

## Bruks- og monteringsanvisning Induksjonstopper



Bruks- og monteringsanvisningen **må** leses før oppstilling – installasjon – igangsetting. På denne måten beskytter du deg selv og unngår skader.

# Innhold

---

<b>Sikkerhetsregler</b> .....	5
<b>Bærekraft og miljøvern</b> .....	16
<b>Oversikt</b> .....	17
Platetopp .....	17
Betjenings- og indikatorelementer .....	18
Kokesonedata .....	19
Powermanagement .....	20
Slik fungerer betjeningen.....	21
Tilkobling .....	22
Miele@home .....	22
Direkte forbindelse med ventilatoren.....	22
Funksjoner .....	23
Con@ctivity 3.0 .....	23
Permanent kokekarsensor.....	23
Sensor for kokekar og kokekarstørrelse.....	23
PowerFlex-kokeområde .....	23
Booster .....	23
Stop&Go.....	23
Utvidede effekttrinn .....	23
Oppkoksautomatikk .....	23
Timer .....	24
Elektronisk barnesikring .....	24
Låsefunksjon .....	24
Recall-funksjon.....	24
Varmholding .....	24
«Tørk av»-funksjon .....	24
Programmering.....	24
Demonstrasjonsmodus .....	24
Restvarmeindikator .....	24
Sikkerhetsutkobling.....	25
Overopphetingsbeskyttelse.....	26
<b>Igangsetting</b> .....	27
Pakke ut platetoppen .....	27
Første gangs rengjøring av platetoppen.....	27
Første igangsetting av platetoppen.....	27
Miele@home .....	28
Installere Miele-appen.....	28
Opprette Miele@home.....	28
Opprette en direkte forbindelse med ventilatoren.....	32

<b>Betjening</b> .....	34
Sikkerhetsregler for betjening .....	34
Innkobling av platetoppen .....	35
Utkobling av platetopp/kokesone .....	35
Plassering av kokekar .....	36
Effekttrinn .....	37
Innstilling av effekttrinn .....	37
Innstilling av effekttrinn – utvidet innstillingsområde.....	37
Endre effekttrinn .....	37
Koble PowerFlex-sonene sammen/fra hverandre manuelt .....	37
Booster .....	38
Aktivering av Booster .....	38
Deaktivere booster .....	38
Aktivering/deaktivering av Stop&Go .....	38
Oppkoksautomatikk .....	39
Aktivere oppkoksautomatikk.....	39
Deaktivere oppkoksautomatikken.....	39
Timer .....	40
Stille inn timer-tider .....	40
Innstilling av varselurtid.....	40
Endring av varselurtid.....	40
Slette varselurtiden.....	40
Stille inn utkoblingstid .....	41
Endre utkoblingstid .....	41
Slette utkoblingstid.....	41
Stille inn flere utkoblingstider .....	41
Vise utkoblingstider .....	41
Bruk av timerfunksjonene samtidig.....	42
Elektronisk barnesikring .....	43
Aktivering av elektronisk barnesikring.....	43
Deaktivering av den elektroniske barnesikringen.....	43
Låsefunksjon .....	43
Aktivering av låsefunksjonen.....	43
Deaktivering av låsefunksjonen.....	43
Aktivere Recall-funksjon.....	44
Varmholding .....	44
Aktivere/deaktivere varmholding.....	44
Varmholdingstemperaturer for ulike bruksområder.....	44
Tips for varmholding .....	44
«Tørk av»-funksjon.....	44
Aktivere «Tørk av»-funksjon.....	44
Deaktivere «Tørk av»-funksjon.....	44

# Innhold

---

Platetoppdata .....	45
Vise modellbetegnelse/serienummer .....	45
Vise programvareversjon .....	45
Aktivering/deaktivering av demonstrasjonsmodus .....	46
<b>Innstillingsområder</b> .....	47
<b>Godt å vite</b> .....	48
Slik fungerer induksjonstopper .....	48
Støy/lyder .....	48
Kokekar .....	49
<b>Tilpasse innstillinger</b> .....	51
<b>Rengjøring og stell</b> .....	55
<b>Feilretting</b> .....	57
Meldinger i indikatorene/displayet .....	57
Uventet atferd .....	59
Ikke tilfredsstillende resultat .....	61
Generelle problemer eller tekniske feil .....	61
<b>Kundeservice</b> .....	62
Kontakt ved feil .....	62
Typeskilt .....	62
Garanti .....	62
Opplysninger for testinstitutter .....	63
<b>Ekstraustyr</b> .....	64
<b>Installasjon</b> .....	65
Sikkerhetsregler for innbygging .....	65
Ekstra sikkerhetsregler for ovenpåliggende innbygging .....	67
Ekstra sikkerhetsregler for planlimt innbygging .....	68
Sikkerhetsavstander .....	69
Innbyggingsmål for ovenpåliggende innbygging .....	76
Innbyggingsmål for planlimt innbygging .....	77
Ovenpåliggende innbygging av platetopp .....	78
Montere planlimt platetopp .....	79
Elektrotilkobling .....	80
Produktdatablader .....	83
Samsvarserklæring .....	84

Denne platetoppen oppfyller de påbudte sikkerhetskravene. Bruk som ikke er forskriftsmessig, kan imidlertid føre til skader på personer og gjenstander.

Les bruks- og monteringsanvisningen nøye før du tar i bruk platetoppen. Den gir viktige opplysninger om innbygging, sikkerhet, bruk og vedlikehold. På denne måten beskytter du deg selv og unngår skader på platetoppen.

I henhold til internasjonal standard IEC 60335-1 ber Miele uttrykkelig om at kapittelet om installasjon av platetoppen samt sikkerhetshenvisninger og advarsler må leses nøye og følges.

Miele kan ikke gjøres ansvarlig for skader som skyldes at disse henvisningene ikke blir fulgt.

Ta vare på bruks- og monteringsanvisningen og gi den videre til en eventuell senere eier.

# Sikkerhetsregler

---

## Forskriftsmessig bruk

- ▶ Denne platetoppen er bestemt for bruk i husholdningen og husholdningsliknende steder.
- ▶ Denne platetoppen skal ikke brukes utendørs.
- ▶ Platetoppen skal kun brukes innenfor rammen av hva som er vanlig i en husholdning, til tilberedning og varmholding av mat. Annen bruk er ikke tillatt.
- ▶ Personer, som på grunn av sin psykiske eller fysiske tilstand eller pga. sin uerfarenhet eller uvitenhet ikke er i stand til å betjene platetoppen på en sikker måte, må være under tilsyn av en ansvarlig person. Disse personene får bare betjene platetoppen uten tilsyn, dersom den er forklart slik at de kan betjene den på en sikker måte. De må kunne se og forstå mulige farer ved feil betjening.

## Barn i husholdningen

- ▶ Barn under 8 år må holdes vekk fra platetoppen, med mindre de er under konstant tilsyn.
- ▶ Barn over 8 år, får bare betjene platetoppen uten tilsyn, dersom platetoppens funksjon er forklart slik at de kan betjene den på en sikker måte. Barn må kunne se og forstå mulige farer ved feil betjening.
- ▶ Barn må ikke rengjøre platetoppen uten tilsyn.
- ▶ Hold øye med barn som befinner seg i nærheten av platetoppen. Ikke la barn leke med platetoppen.
- ▶ Platetoppen blir varm under bruk, og er også varm en stund etter at den er slått av. Hold barn borte fra platetoppen til den er så avkjølt, at enhver forbrenningsfare kan utelukkes.
- ▶ Fare for forbrenning. Ikke oppbevar gjenstander som kan være interessante for barn, over eller bak platetoppen. Ellers kan barna bli fristet til å klatre opp på platetoppen.
- ▶ Fare for brannskade-/skålding. Drei håndtakene på gryter og panner til siden, over arbeidsflaten, slik at barn ikke kan rive dem ned og brenne seg.
- ▶ Fare for kvelning. Hvis barn leker med forpakkingsmaterialer, kan de vikle seg inn i f.eks. folie eller trekke den over hodet og kveles. Hold forpakkingsmaterialene vekk fra barn.
- ▶ Bruk den elektroniske barnesikringen, slik at barn ikke kan slå på platetoppen utilsiktet. Koble inn låsefunksjonen, slik at barn ikke kan endre (de valgte) innstillingene.

# Sikkerhetsregler

---

## Teknisk sikkerhet

- ▶ Ved ukyndig utført installasjon, vedlikehold eller reparasjoner, kan det oppstå betydelig fare for brukeren, som produsenten ikke er ansvarlig for. Installasjons- og vedlikeholdsarbeider eller reparasjoner skal bare utføres av fagfolk som er autorisert av Miele.
- ▶ Skade på platetoppen kan utsette brukeren for fare. Kontroller at platetoppen ikke har synlige skader. En skadet platetopp må aldri tas i bruk.
- ▶ Midlertidig eller permanent drift på et selvforsynt energiforsynings-system eller et energiforsyningsystem som ikke er synkronisert med strømforsyningen (som f.eks. øynettverk, backup-systemer), er mulig. Forutsetning for drift er at energiforsyningsystemet overholder retningslinjene i NEK EN 50160 eller tilsvarende. Funksjon og drift av sikkerhetstiltakene i husinstallasjonen og i dette Miele-produktet må også sikres ved drift av øynettverk, eller ved drift som ikke er synkronisert med strømforsyningen, eventuelt erstattes av likeverdige tiltak i installasjonen. Eksempelvis som beskrevet i den aktuelle publiseringen av NEK EN 5272-2 / VDE-AR-E 2510-2.
- ▶ Sikkerheten for platetoppens elektriske anlegg garanteres kun hvis den kobles til et forskriftsmessig installert jordingssystem. Det er meget viktig at denne grunnleggende sikkerhetsforutsetningen er i orden. I tvilstilfelle bør en fagmann kontrollere elektroinstallasjonen.
- ▶ Tilkoblingsdataene (frekvens og spenning) på platetoppens typeskilt må stemme overens med dataene for el-nettet, slik at det ikke oppstår skader på platetoppen. Sammenlign disse dataene før tilkobling. Spør elektrofagfolk hvis du er i tvil.
- ▶ Flerveisstikkontakt eller skjøtekabler gir ikke nødvendig sikkerhet for platetoppen (brannfare). De må ikke brukes for å koble platetoppen til el-nettet.
- ▶ Platetoppen må kun brukes når den er bygd inn, slik at sikker funksjon er sikret.



- ▶ Denne platetoppen skal ikke brukes på ikke-stasjonære oppstillingssteder (f.eks. skip).
- ▶ Hvis strømførende deler blir berørt og den elektriske og mekaniske konstruksjonen forandret, utsettes du for fare og det kan oppstå funksjonsfeil på platetoppen.  
Du må aldri åpne platetoppens kabinett.
- ▶ Hvis platetoppen ikke repareres av servicefolk som er autorisert av Miele, tapes krav i forbindelse med garanti.
- ▶ Defekte deler må bare skiftes ut med originale Miele-reservedeler. Bare for disse delene kan vi garantere at de sikkerhetskravene vi stiller til våre produkter blir oppfylt.
- ▶ Platetoppen er ikke beregnet for bruk med et eksternt koblingsur eller et fjernbetjeningssystem.
- ▶ Platetoppen må kobles til el-nettet av elektrofagfolk (se kapittel «Installasjon», avsnitt «Elektrotilkobling»).
- ▶ Hvis nettkabelen er skadet, skal den kun skiftes ut av elektrofagfolk (se kapittel «Installasjon», avsnitt «Elektrotilkobling»).
- ▶ Ved installasjon, vedlikehold og reparasjoner må platetoppen være fullstendig koblet fra el-nettet. Forsikre deg om dette ved å
  - koble ut sikringene i elektroinstallasjonen, eller
  - skru skrusikringene i elektroinstallasjonen helt ut, eller
  - trekke ut støpselet (hvis platetoppen har støpselet). Ikke dra i ledningen, men ta tak i støpselet for å trekke det ut.
- ▶ Fare for elektrisk støt. Ikke ta platetoppen i bruk, eller slå den av omgående, ved brudd, rifter eller sprekker i glasskeramikkplaten. Koble platetoppen fra el-nettet. Kontakt Miele's serviceavdeling.

## Sikkerhetsregler

---

► Hvis platetoppen bygges inn bak en møbelfront (f.eks. en dør), må møbelfronten aldri lukkes når platetoppen er i bruk. Det samler seg varme og fuktighet bak den lukkede møbelfronten. Da kan plate-  
toppen, innbyggingsskapet og gulvet bli skadet. Ikke lukk møbel-  
døren før restvarmeindikatoren er slukket.

## Forskriftsmessig bruk

- ▶ Platetoppen blir varm under bruk, og er også varm en stund etter at den er slått av. Først når restvarmeindikatorene er slukket, kan forbrenningsfaren utelukkes.
- ▶ Olje og fett kan selvantennes ved overoppheting. Ikke la platetoppen være uten tilsyn når du arbeider med olje og fett. Slukk aldri olje- og fettbranner med vann. Slå av platetoppen og kvel flammen forsiktig med et kjelelokk eller klede.
- ▶ Ikke la platetoppen være uten tilsyn når den er i bruk. Korte koke- og stekeprosesser må alltid holdes under oppsyn.
- ▶ Flammene kan antenne fettfiltrene i en ventilator. Flamber aldri under en ventilator.
- ▶ Hvis spraybokser, lett antenkelige væsker eller brennbare materialer blir varme, kan de antennes. Oppbevar derfor ikke lett antenkelige gjenstander i skuffer direkte under platetoppen. Eventuelle bestikkskuffer må være av varmebestandig materiale.
- ▶ Varm aldri opp servise uten innhold.
- ▶ I lukkede bokser oppstår et overtrykk ved hermetisering og oppvarming, og boksene kan eksplodere. Platetoppen må ikke brukes til hermetisering og oppvarming av bokser.
- ▶ Hvis platetoppen dekkes til, er det fare for at materialet kan antenne, sprekke eller smelte, dersom platetoppen blir slått på ved en feil eller den har restvarme. Dekk aldri til platetoppen, f.eks. med deksler, kleder eller beskyttelsesfolie.
- ▶ Når platetoppen er slått på, eller hvis den slås på utilsiktet eller har restvarme, er det fare for at metalliske gjenstander som er lagt på platetoppen blir varme. Andre materialer kan smelte eller begynne å brenne. Fuktige kjelelokk kan suge seg fast. Ikke bruk platetoppen som oppbevaringsplass. Slå av kokesonene etter bruk!

## Sikkerhetsregler

---

- ▶ Du kan brenne deg på den varme platetoppen. Beskytt hendene med grillvotter, grytekluter e.l. når du arbeider ved den varme platetoppen. Pass på at disse tekstilene ikke er våte eller fuktige. Fuktighet gjør at de leder varmen bedre, og det kan oppstå forbrenninger pga. damp.
- ▶ Hvis du bruker et elektrisk apparat (f.eks. en håndmikser) i nærheten av platetoppen, pass på at ledningen ikke kommer i kontakt med den varme platetoppen. Isolasjonen i ledningen kan bli skadet.
- ▶ Salt, sukker eller sandkorn, f.eks. fra rensing av grønnsaker, kan forårsake riper hvis de havner under kjelebunnen. Pass på at glasskeramikkplaten er ren før du setter på kokekar.
- ▶ Gjenstander som faller ned på platetoppen (også lette gjenstander, som saltbøsser), kan forårsake sprekker eller brudd i glasskeramikkplaten. Pass på at ingen gjenstander faller ned på glasskeramikkplaten.
- ▶ Varmer gjenstander på sensortastene og indikatorene kan skade elektronikken som ligger under. Sett aldri varme gryter eller panner på sensortastene og indikatorene.
- ▶ Hvis sukker, sukkerholdig mat, kunststoff eller aluminiumsfolie havner på den varme platetoppen og smelter, skader dette glasskeramikkplaten når det kjøles ned. Slå av platetoppen umiddelbart og skrap vekk disse stoffene grundig med en glasskrape med en gang. Bruk grytevotter når du gjør dette. Rengjør glasskeramikkplaten med et rengjøringsmiddel for glasskeramikk så snart platen er avkjølt.
- ▶ Kjeler som kokes tomme kan føre til skader på glasskeramikkplaten. La aldri platetoppen være uten tilsyn under bruk!
- ▶ Gryter og panner med ru bunn lager riper i glasskeramikkplaten. Bruk bare gryter og panner med glatt bunn.
- ▶ Løft kokekaret når du skal flytte det. Da unngår du slitasje og riper.

- ▶ På grunn av induksjonens høye oppvarmingshastighet, kan det hende at temperaturen i bunnen på kokekaret i løpet av kort tid når selvantennelsestemperaturen til olje og fett. Ikke la platetoppen være uten tilsyn når den er i bruk.
- ▶ Varm opp olje og fett i maksimalt 1 minutt og bruk aldri Boosteren til dette.
- ▶ Bare for personer med pacemaker: Vær oppmerksom på at det i umiddelbar nærhet av det innkoblede platetoppen oppstår et elektromagnetisk felt. Det er ikke sannsynlig at pacemakere blir påvirket av dette. Hvis du imidlertid er i tvil, henvend deg til produsenten av pacemakere eller til legen.
- ▶ Når platetoppen er slått på, kan det elektromagnetiske feltet påvirke magnetiserbare gjenstander. Kreditkort, lagringsmedier, kalkulatorer osv. må ikke oppbevares i umiddelbar nærhet av platetoppen når den er slått på.
- ▶ Metalliske gjenstander som oppbevares i en skuff under platetoppen, kan bli varme ved langvarig, intensiv bruk av platetoppen.
- ▶ Platetoppen er utstyrt med en kjølevifte. Hvis det er en skuff under den innbygde platetoppen, må det sørges for tilstrekkelig avstand mellom innholdet i skuffen og undersiden av platetoppen, slik at ventilasjonen er sikret for platetoppen.
- ▶ Hvis det er en skuff under den innbygde platetoppen, må du passe på at det ikke befinner seg spisse eller små gjenstander, papir eller servietter osv. i skuffen. Disse gjenstandene kan trenge hhv. suges inn i kabinettet via lufteventilene og skade viften eller påvirke kjølingen.
- ▶ Bruk aldri 2 kokekar samtidig på en kokesone eller en stekesone.
- ▶ Hvis kokekar står kun delvis på koke- eller stekesonen, kan håndtakene i noen tilfeller bli veldig varme. Sett alltid kokekaret midt på koke- og stekesonen.

## Sikkerhetsregler

---

- ▶ Hvis du bruker en induksjonsadapter for kokekar, kan det skade eller til og med ødelegge induksjonsgeneratoren. Ikke bruk induksjonsadaptere.

### Rengjøring og stell

- ▶ Dampen fra en damprensers kan trenge inn til strømførende deler og forårsake en kortslutning.  
Bruk aldri damprensers til rengjøring av platetoppen.
- ▶ Hvis platetoppen er montert over en stekeovn med pyrolyse, må du ikke bruke platetoppen under pyrolyseprosessen. Da kan overopphetingsbeskyttelsen til platetoppen utløses (se kapittel «Oversikt», avsnitt «Sikkerhetsutkobling»).
- ▶ Miele gir opp til 15 år, men minst 10 år leveringsgaranti for viktige reservedeler etter endt produksjon av platetoppen.
- ▶ Kosmetikk, spesielt solkrem og hånddesinfeksjon, kan forårsake permanente flekker på den matte glassoverflaten. Hvis det kommer kosmetikk på den matte glassoverflaten, må du umiddelbart fjerne restene med varmt vann, oppvaskmiddel og en ren mikrofiberklut.

# Bærekraft og miljøvern

---

## Tips for energisparing

- Hvis mulig, kok helst i gryter eller panner med lokk. Da forhindres unødig varmetap.
- Bruk lite vann.
- Reduser effekttrinnet i tide etter oppkok eller bruning.
- Koketiden kan reduseres betydelig ved bruk av trykkoker.

## Retur og gjenvinning av emballasjen

Emballasjen benyttes til håndtering og beskytter produktet mot transport-skader. Emballasjematerialene er valgt med sikte på miljøvennlighet og avfallsbehandling og kan derfor generelt gjenvinnes.

Gjenvinning av emballasjen til materialkretsløpet medfører besparelser av råstoffer. Benytt deg av materialspesifikke gjenvinningsstasjoner og returmuligheter. Miele-forhandleren tar transportemballasjen i retur.

## Retur og gjenvinning av det gamle produktet

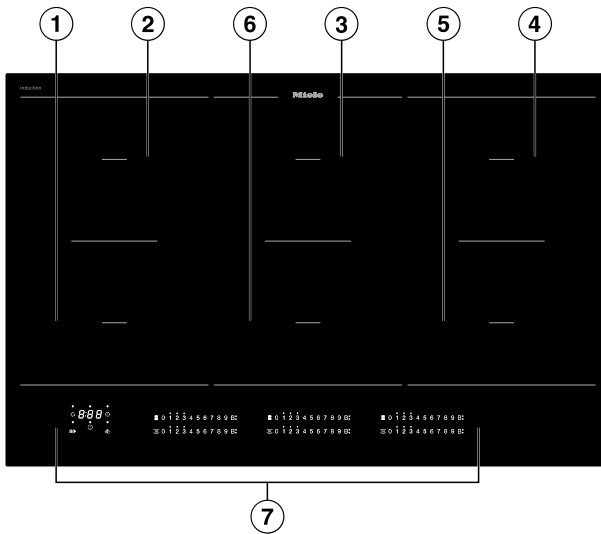
Elektriske og elektroniske produkter inneholder ofte verdifulle materialer. De inneholder imidlertid også skadelige stoffer, blandinger og komponenter, som har vært nødvendige for produktets funksjon og sikkerhet. I restavfallet eller ved feil behandling kan disse stoffene være helseskadelige og skade miljøet. Kast derfor aldri produktene som restavfall.



Benytt i stedet de offentlige returpunktene for innlevering og gjenvinning av slike produkter. Produktene kan leveres gratis til kommunale gjenvinningsstasjoner, forhandlere av tilsvarende produkter eller til Miele. For mer informasjon, se [www.miele.no](http://www.miele.no). Du er selv juridisk ansvarlig for å slette personlige data som måtte befinne seg i de gamle produktene. Du er rettslig forpliktet til å ta ut gamle batterier, akkumulatorer og lamper som ikke sitter fast i produktet, og som kan tas ut uten at de blir ødelagt. Ta dem med til et egnet returpunkt, der de kan leveres gratis. Sørg for at produktet oppbevares utilgjengelig for barn til det kjøres bort.



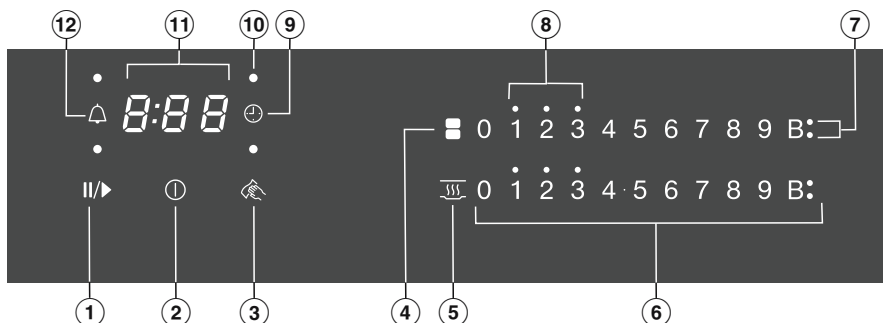
## Platetopp



- ① PowerFlex-kokesone med TwinBooster
- ② PowerFlex-kokesone med TwinBooster kan kombineres med PowerFlex-kokesone ① slik at det blir ett PowerFlex-kokeområde
- ③ PowerFlex-kokesone med TwinBooster kan kombineres med PowerFlex-kokesone ⑥ slik at det blir ett PowerFlex-kokeområde
- ④ PowerFlex-kokesone med TwinBooster kan kombineres med PowerFlex-kokesone ⑤ slik at det blir ett PowerFlex-kokeområde
- ⑤ PowerFlex-kokesone med TwinBooster
- ⑥ PowerFlex-kokesone med TwinBooster
- ⑦ Betjenings- og indikatorelementer

# Oversikt

## Betjenings- og indikatorelementer



- ① Sensortast Stop&Go  
For å stoppe/starte en pågående kokeprosess
- ② Sensortast platetopp på/av
- ③ Sensortast «Tørk av»-funksjon  
For å sperre sensortastene
- ④ Sensortast PowerFlex-kokesoner  
Til manuell innkobling/utkobling av PowerFlex-kokesoner
- ⑤ Sensortast varmholding  
Til aktivisering/deaktivisering av varmholdingsfunksjonen
- ⑥ Sensortaster tallrekke  
- Til innstilling av effekttrinn  
- Til innstilling av tider
- ⑦ Booster-indikator  
Booster er aktivert
- ⑧ Kontrollamper restvarme
- ⑨ Sensortast utkoblingsautomatikk  
Slår av kokesonene automatisk
- ⑩ Kokesoneindikator for utkoblingsautomatikk  
Utkoblingsautomatikk for kokesonen er aktivert
- ⑪ Timer-indikator  

0:00 til	Tid
9:59	
LOC	Elektronisk barnesikring/låsefunksjon er aktivert
dE	Demonstrasjonsmodus er aktivert
- ⑫ Sensortast varselur

## Kokesonedata

Kokesone	Størrelse i cm <sup>1</sup>		Maks. effekt i watt ved 230 V <sup>2</sup>		Tilkoblet kokesone <sup>3</sup>
	Ø	□			
①	15–23	15 x 15 – 23 x 19	Normal TwinBooster, trinn 1 TwinBooster, trinn 2	2 100 3 000 3 650	②
②	15–23	15 x 15 – 23 x 19	Normal TwinBooster, trinn 1 TwinBooster, trinn 2	2 100 3 000 3 650	①
③	15–23	15 x 15 – 23 x 19	Normal TwinBooster, trinn 1 TwinBooster, trinn 2	2 100 3 000 3 650	④
④	15–23	15 x 15 – 23 x 19	Normal TwinBooster, trinn 1 TwinBooster, trinn 2	2 100 3 000 3 650	③
⑤	15–23	15 x 15 – 23 x 19	Normal TwinBooster, trinn 1 TwinBooster, trinn 2	2 100 3 000 3 650	⑥
⑥	15–23	15 x 15 – 23 x 19	Normal TwinBooster, trinn 1 TwinBooster, trinn 2	2 100 3 000 3 650	⑤
① + ②	22–23	22 x 22 – 23 x 39	Normal TwinBooster, trinn 1 TwinBooster, trinn 2	3 150 3 400 3 650	-
③ + ⑥ ④ + ⑤	22–23	22 x 22 – 23 x 39	Normal TwinBooster, trinn 1 TwinBooster, trinn 2	3 400 4 800 7 300	-
			Totalt	9.200	

<sup>1</sup> Innenfor det angitte området kan kokekar med hvilken som helst bunndiameter/bunnflate brukes.

<sup>2</sup> Den angitte effekten kan variere med kokekarets størrelse og materiale.

<sup>3</sup> Kokesonen er elektrisk tilkoblet med denne kokesonen for å kunne øke effekten – se kapittel «Oversikt», avsnitt «Powermanagement».

# Oversikt

---

## Powermanagement

### Totaleffekt

Platetoppen har en maksimal totaleffekt som av sikkerhetsgrunner ikke kan overskrides.

Jo høyere totaleffekten til platetoppen er, desto flere effekttrinn/funksjoner kan brukes på alle kokesonene samtidig.

Dersom innstilte effekttrinn/funksjoner krever mer effekt enn det som kan leveres av total effekt, vil platetoppen fordele den mulige effekten på kokesonene.

### Effektfordeling

2 kokesoner kan kobles sammen med hverandre på platetoppen. Denne sammenkoblingen gjør at effekt kan overføres fra én kokesone (A) til en annen (B). Overføringen vil redusere effekten til kokesonen (A).

Eksempel: Boosterfunksjonen på kokesone (B) blir aktivert.

Kokesonen (B) som krever effekt bestemmes av den siste innstillingen som ble utført på platetoppen.

Informasjon om mulig maksimal effekt og hvilke kokesoner som er forbundet med hverandre, finner du i kapittel «Oversikt», avsnitt «Kokesonedata».

Du kan redusere den maksimale totaleffekten, se kapittel «Tilpasse innstillinger».

## Konsekvensene av effektfordelingen

Når en kokesone avgir effekt, kan det ha følgende påvirkninger på kokesonen som avgir effekten:

- Effekttrinnet blir redusert.
- Oppkoksautomatikken blir deaktivert. Tilberedningen fortsetter med innstilt viderekokingstrinn. Hvis effekten ikke strekker til, blir effekttrinnet redusert ytterligere.
- Boosteren blir deaktivert.
- Kokesonen blir koblet ut.

Når kokesonen ikke avgir noen effekt lenger, kan effekttrinnet økes igjen.

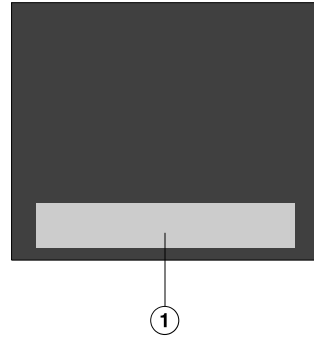
**Tips:** Dersom du ønsker å tilberede mye mat på en kokesone, kobler du de andre kokesonene på lavere effekttrinn.

## Slik fungerer betjeningen

### Utkoblet platetopp

Når platetoppen er avslått, er det bare de trykte symbolene på sensortastene og tallrekken som er synlige. Når du slår på platetoppen, lyser alle de andre sensortastene.

## Betjening



### ① Sensortaster og indikatorer

Platetoppen er utstyrt med sensortaster, som reagerer på fingerkontakt. Hver reaksjon fra sensortastene blir kvittert med et akustisk signal. Sensortasten på/av ① må av sikkerhetsgrunner holdes inne litt lenger enn de øvrige tastene når platetoppen slås på.

# Oversikt

---

## Tilkobling

Platetoppen din er utstyrt med en integrert WiFi-modul. Platetoppen kan kobles til hjemmenettverket ditt, eller kun kobles til din Miele-ventilator.

## Miele@home

Etter at du har installert Miele-appen på din mobile enhet, kan du utføre følgende operasjoner:

- Hente informasjon om driftstilstanden til platetoppen din
- Hente informasjon om programforløpet til platetoppen din
- Opprette et Miele@home-nettverk med flere WiFi-kompatible Miele-produkter
- en tilkoblet Miele-ventilator styres automatisk via innstillingene til platetoppen (Con@ctivity 3.0)

## Direkte forbindelse med ventilatoren

Etter at du har opprettet en direkte forbindelse til en Miele-ventilator, kan du utføre følgende operasjoner:

- en tilkoblet Miele-ventilator styres automatisk via innstillingene til platetoppen (Con@ctivity 3.0)

## Funksjoner

### Con@ctivity 3.0

Con@ctivity 3.0 beskriver den direkte kommunikasjonen mellom platetoppen din og en Miele ventilator. Kommunikasjonen oppnås takket være en tilkobling. Con@ctivity 3.0 tillater automatisk styring av ventilatoren, avhengig av driftstilstanden til din platetopp.

Mer informasjon finner du i bruks- og monteringsanvisningen til ventilatoren din.

### Permanent kokekarsensor

Dersom du setter kokekar på en kokesone, blir tallrekken til kokesonen automatisk aktivert.

### Sensor for kokekar og kokekarstørrelse

Kokekaret og dets størrelse registreres innenfor en kokesone. Energiavgivelsen tilpasses kokekarets størrelse.

### PowerFlex-kokeområde

I et PowerFlex-kokeområde kobles 2 PowerFlex-kokesoner sammen. Dermed kan det benyttes større kokekar.

PowerFlex-kokesonene kobles automatisk sammen til et PowerFlex-område, dersom du setter på et kokekar som er stort nok (se kapittel «Oversikt», avsnitt «Kokesonedata»). Du kan også koble PowerFlex-kokesonene sammen manuelt.

### Booster

Boosterfunksjonen er en effektforsterking for rask oppvarming av store mengder, f.eks. pastavann.

## Stop&Go

Ved aktivering av Stop & Go blir alle effekttrinnene redusert til 1.

Ved deaktivering blir det koblet tilbake til det effekttrinnet som var stilt inn sist.

**Tips:** Bruk funksjonen når det er fare for at noe koker over.

## Utvidede effekttrinn

Du kan koble inn flere trinn mellom effekttrinnene. Med slike mellomtrinn kan effekten til kokekar finjusteres.

## Oppkoksautomatikk

Når oppkoksautomatikken er aktivert, varmes kokesonen automatisk opp med høyeste effekt (hurtigoppkok) og kobles så tilbake til det innstilte effekttrinnet (viderekokingstrinn).

# Oversikt

---

## Timer

Timeren kan brukes til 2 funksjoner:

- innstilling av en varselurtid
- til automatisk utkobling av en kokesone

Du kan bruke funksjonene samtidig.

## Varselur

Du kan stille inn en timer for prosesser som er uavhengige av platetoppen.

## Utkoblingsautomatikk

Du kan stille inn et tidspunkt, som kokesonen automatisk skal kobles ut til. Funksjonen kan brukes for alle kokesonene samtidig.

## Elektronisk barnesikring

Når den elektroniske barnesikringen er aktivert, kan ikke platetoppen slås på.

## Låsefunksjon

Låsefunksjonen aktiveres når platetoppen er slått på. Hvis låsefunksjonen er aktivert, er betjeningen av platetoppen begrenset.

## Recall-funksjon

Hvis platetoppen skulle bli slått av utilsiktet under bruk, kan du gjenopprette alle innstillingene med denne funksjonen. Platetoppen må slås på igjen 10 sekunder etter at den ble slått av.

## Varmholding

Funksjonen gjør det mulig å holde maten varm etter tilberedningen.

Maksimal varmholdingstid er 2 timer.

## «Tørk av»-funksjon

Du kan sperre platetoppens sensortaster i 20 sekunder, hvis du f.eks. skal fjerne søl og flekker. Sensortasten ① blir ikke sperret.

## Programmering

Du kan endre programmeringen for platetoppen iht. dine personlige behov.

## Demonstrasjonsmodus

Denne funksjonen gjør det mulig for faghandelen å presentere platetoppen uten varme.

## Restvarmeindikator



Når en kokesone er varm, lyser restvarmeindikatoren etter at platetoppen er slått av. Avhengig av temperatur vises et punkt over hvert av effektrinnene 1, 2 og 3.

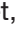
Punktene på restvarmeindikatoren slukker etter hverandre etter hvert som kokesonene kjøles ned. Det siste punktet slukker først når kokesonen kan berøres uten fare.



## Sikkerhetsutkobling

### Sensortaster er tildekket

Platetoppen kobles ut automatisk, hvis én eller flere sensortaster er tildekket lenger enn ca. 10 sekunder, f.eks. ved fingerkontakt, mat som har kokt over eller av gjenstander. Over sensortasten  blinker  kort og et signal høres.

Når du har fjernet gjenstandene og/eller sølet, slukker  og platetoppen er klar for bruk igjen.

### Driftstiden er for lang

Sikkerhetsutkoblingen utløses automatisk, dersom en kokesone blir varmet opp i uvanlig lang tid. Dette tidsrommet er avhengig av det valgte effekttrinnet. Hvis det overskrides, kobles kokesonen ut og restvarmeindikatoren vises. Når du kobler kokesonen ut og inn, er den klar for bruk igjen.

Du kan tilpasse sikkerhetsutkoblingen ved å endre sikkerhetstrinn (se kapittel «Tilpasse innstillinger»).

Effekttrinn*	Maksimal driftstid [t:min]		
	Sikkerhetstrinn		
	0**	1	2
1	10:00	8:00	5:00
1.	10:00	7:00	4:00
2/2.	5:00	4:00	3:00
3/3.	5:00	3:30	2:00
4/4.	4:00	2:00	1:30
5/5.	4:00	1:30	1:00
6/6.	4:00	1:00	00:30
7/7.	4:00	00:42	00:24
8	4:00	00:30	00:20
8.	4:00	00:30	00:18
9	1:00	00:24	00:10

\* Effekttrinnene med punktum kan bare stilles inn når antallet effekttrinn er utvidet (se kapittel «Innstillingsområder»).

\*\* Fabrikkinnstilling

# Oversikt

---

## Overopphetingsbeskyttelse

For å forebygge skader på platetoppen grunnet for høye temperaturer, setter overopphetingsbeskyttelsen i gang ett av følgende tiltak:

### Tiltak for overopphetingsbeskyttelse

- En innkoblet Booster-funksjon blir avbrutt.
- Det innstilte effekttrinnet blir redusert.
- En kokesone kobler seg ut. *Err* blinker vekselvis med *044* i timer-indikatoren.
- Alle kokesonene kobles ut.

## Årsaker til at overopphetingsbeskyttelsen kan utløses

Overopphetingsbeskyttelsen kan utløses i følgende situasjoner:

- Kokekar, som er satt på, varmes opp uten innhold.
- Fett eller olje varmes opp ved høyt effekttrinn.
- Undersiden av platetoppen har ikke tilstrekkelig lufting.
- En varm kokesone blir slått på igjen etter et strøbrudd.

## **Pakke ut platetoppen**

- Kleb typeskiltet, som befinner seg blant de vedlagte underlagene, på det beregnede stedet iht. kapittel «Kundeservice».
- Fjern ev. beskyttelsesfolier og klistremerker.

## **Første gangs rengjøring av platetoppen**

- Tørk av platetoppen med en fuktig klut før du tar den i bruk første gang.
- Tørk av platetoppen.

## **Første igangsetting av platetoppen**

Komponentene av metall er beskyttet med et pleiemiddel. Når platetoppen tas i bruk for første gang, vil det derfor oppstå lukt og ev. røyk. Når induksjonsplatene varmes opp, vil det også oppstå lukt i de første driftstimene. Lukten vil bli svakere for hver gang du bruker woken, og til slutt forsvinner den helt.

Lukten og ev. røyk er ikke tegn på feil tilkobling eller feil på produktet og utgjør ingen helsefare.

# Igangsetting

---

## Miele@home

### Installere Miele-appen

Bruken av Miele-appen er avhengig av tilgjengeligheten til Miele@home-tjenestene i ditt land. Informasjon om tilgjengelighet finner du på internettsiden [www.miele.com](http://www.miele.com).

Miele-appen er tilgjengelig kostnadsfritt fra Apple App Store® eller Google Play Store™.



- Installer Miele-appen på din enhet.

## Opprette Miele@home

WiFi-forbindelsen deler et frekvensområde med andre produkter (f.eks. mikrobølgeovner, fjernstyrte leker). Dermed kan det oppstå tidvise eller fullstendige forstyrrelser på forbindelsen. Kontinuerlig tilgjengelighet av de tilbudte funksjonene kan derfor ikke garanteres.

I nettverkstilkoblet standbymodus bruker platetoppen maks. 2 W.

Du kan koble platetoppen din til WiFi-nettverket på flere måter.

## Tilkobling via Miele-appen

- Et WiFi-nettverk hjemme er tilgjengelig.
- Signalet til ditt WiFi-nettverk har tilstrekkelig signalstyrke på platetoppens oppstillingssted.
- Det foreligger ingen direkte WiFi-forbindelse mellom platetoppen og en Miele-ventilator (Con@ctivity 3.0).
- Miele-appen er installert på din enhet.

- Åpne Miele-appen.
- Slå på platetoppen.
- Berør sensortasten 0 på en ønsket tallrekke.
- Hold deretter sensortastene 0 og 5 inne samtidig i 6 sekunder.

Sekundene telles ned i timer-indikatoren. Etter at tiden er telt ned, vises koden `Ⓒ:07` i 10 sekunder i timer-indikatoren.

Du har nå 10 minutter til å konfigurere WiFi.

- Følg brukerveiledningen i appen.

Du kan bruke alle funksjonene til Miele@home.

# Igangsetting

---

## Tilkobling via WPS

- Et WiFi-nettverk hjemme er tilgjengelig.
- Signalet til ditt WiFi-nettverk har tilstrekkelig signalstyrke på platetoppens oppstillingssted
- Det foreligger ingen direkte WiFi-forbindelse mellom platetoppen og en Miele-ventilator (Con@ctivity 3.0).
- Du har en WPS (Wireless Protected Setup)-kompatibel router.

- Slå på platetoppen.
- Berør sensortasten 0 på en ønsket tallrekke.
- Hold deretter sensortastene 0 og 6 inne samtidig i 6 sekunder.

Sekundene telles ned i timer-indikatoren. Etter at tiden er telt ned, vises et progresjonslys (maks 120 sekunder) i timer-indikatoren under tilkoblingsforsøket.

WPS-pålogging er aktiv i disse 120 sekundene.

- Aktiver WPS-funksjonen på din WiFi-router.

Dersom tilkoblingen var vellykket, vises koden `℄:02` i timer-indikatoren. Dersom forbindelsen ikke kunne opprettes, vises koden `℄:01` i timer-indikatoren. Eventuelt har du ikke opprettet WPS raskt nok på routeren din. Gjennomfør de ovennevnte trinnene en gang til.

- Installer Miele-appen.
- Følg brukerveiledningen i appen.

Du kan bruke alle funksjonene til Miele@home.

**Tips:** Dersom WiFi-routeren ikke har tilgang via WPS, må du koble til via Miele-appen.

## Avbryte prosess

- Berør en vilkårlig sensortast.

## Nullstille innstillingene

Nullstill innstillingene når platetoppen skal leveres til gjenvinning, selges eller en brukt platetopp skal tas i bruk. Kun slik sikrer du at alle personlige data er fjernet og at den forrige eieren ikke lenger har tilgang til platetoppen.

Ved bytte av router er det ikke nødvendig å nullstille.

- Slå på platetoppen.
- Berør sensortasten 0 på en ønsket tallrekke.
- Hold deretter sensortastene 0 og 9 inne samtidig i 6 sekunder.

Sekundene telles ned i timer-indikatoren.

Etter at tiden er telt ned, vises koden `ℓ:00` i 10 sekunder i timer-indikatoren.

# Igangsetting

---

## Opprette en direkte forbindelse med ventilatoren

I nettverkstilkoblet standbymodus bruker platetoppen maks. 2 W.

### Tilgjengelighet WiFi-forbindelse

WiFi-forbindelsen deler et frekvensområde med andre produkter (f.eks. mikrobølgeovner, fjernstyrte leker). Dermed kan det oppstå tidvise eller fullstendige forstyrrelser på forbindelsen. Kontinuerlig tilgjengelighet av de tilbudte funksjonene kan derfor ikke garanteres.

## Opprette en direkte forbindelse til ventilatoren

Du finner nødvendig informasjon om integrering av ventilatoren i den relevante bruks- og monteringsanvisningen.

- Miele ventilator med Con@ctivity 3.0
- Platetoppen er ikke integrert i hjemmenettverket (Miele@home)

- Slå på platetoppen.
- Berør sensortasten 0 på en ønsket tallrekke.
- Hold deretter sensortastene 0 og 7 inne samtidig i 6 sekunder.

Sekundene telles ned i timer-indikatoren. Etter at tiden er telt ned, vises et progresjonslys i timer-indikatoren under tilkoblingsforsøket. Dersom tilkoblingen var vellykket, vises koden  $\text{C:DZ}$  i timer-indikatoren. Dersom forbindelsen ikke kunne opprettes, vises koden  $\text{C:D1}$  i timer-indikatoren. Gjennomfør de ovennevnte trinnene en gang til.

Etter vellykket tilkobling lyser 2 og 3 konstant på ventilatoren.

- Trykk på etterløpstasten  $\text{5}\text{↵}$  for å forlate tilkoblingsmodusen på ventilatoren.

Con@ctivity 3.0 er nå aktivert.



## Avbryte prosess

- Berør en vilkårlig sensortast.

## Nullstille innstillingene

Nullstill innstillingene når platetoppen skal leveres til gjenvinning, selges eller en brukt platetopp skal tas i bruk. Kun slik sikrer du at alle personlige data er fjernet og at den forrige eieren ikke lenger har tilgang til platetoppen.

Ved bytte av router er det ikke nødvendig å nullstille.

- Slå på platetoppen.
- Berør sensortasten 0 på en ønsket tallrekke.
- Hold deretter sensortastene 0 og 9 inne samtidig i 6 sekunder.

Sekundene telles ned i timer-indikatoren.

Etter at tiden er telt ned, vises koden `£:00` i 10 sekunder i timer-indikatoren.

# Betjening

---

## Sikkerhetsregler for betjening

 Brannfare ved overopphetet mat.

Mat som ikke holdes under oppsyn, kan bli overopphetet og antenne.

Ikke la platetoppen være uten tilsyn når den er i bruk.

 Fare for forbrenning på den varme kokesonen.

Etter en avsluttet matlagingsprosess er kokesonene varme.


Ikke berør kokesonene så lenge restvarmeindikatorene fortsatt lyser.

 Fare for forbrenning på varme gjenstander.

Når platetoppen er slått på, hvis den blir slått på utilsiktet eller har litt restvarme, er det fare for at metalliske gjenstander som ligger på platetoppen blir varme.

Ikke bruk platetoppen som oppbevaringsplass.

Slå av platetoppen med sensortasten  etter bruk.

 Varme kokekar på sensortastene og indikatorene kan skade elektronikken under.

Sensortastene reagerer ikke.

Det kan føre til utilsiktede inn-/utkoblinger.

Platetoppen slår seg av automatisk (se kapittel «Oversikt», avsnitt «Sikkerhetsutkobling»).

Ikke sett varme kokekar på sensortastene og indikatorene.

## Innkobling av platetoppen

- Berør sensortasten ①.

Flere sensortaster lyser.

Hvis ikke ytterligere inntasting skjer, kobles platetoppen av sikkerhetsgrunner ut igjen etter noen få sekunder.

## Utkobling av platetopp/kokesone

### Utkobling av platetoppen

- Berør sensortasten ① for å koble ut platetoppen og dermed alle kokesonene.

### Utkobling av kokesone

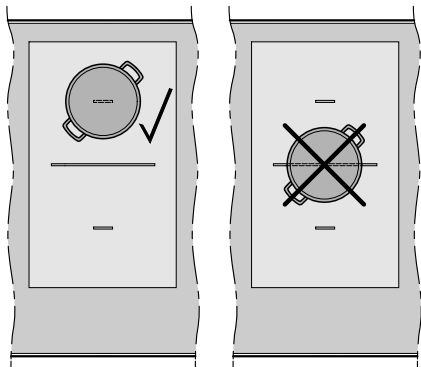
- Berør sensortasten 0 på den aktuelle tallrekken for å koble ut en kokesone.

# Betjening

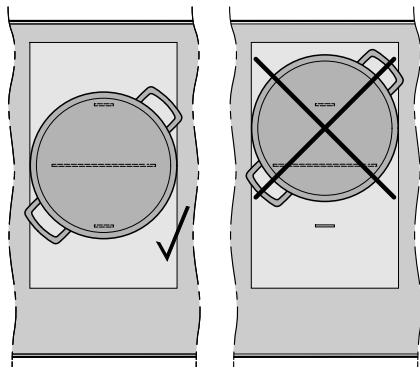
## Plassering av kokekar

Se kokesonedataene for din platetoppmodell for å finne størrelse og plassering av kokekaret (se kapittel «Oversikt», avsnitt «Kokesonedata»).

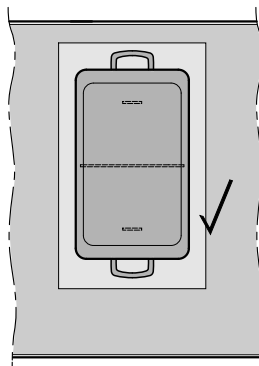
- Sett kokekaret som vist nedenfor:



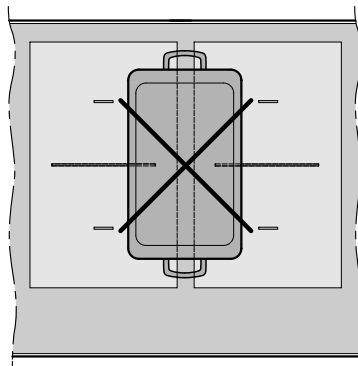
PowerFlex-kokesone



PowerFlex-kokeområde



PowerFlex-kokeområde



PowerFlex-kokeområde

## Effekttrinn

### Innstilling av effekttrinn

Permanent kokekarsensor er aktivert fra fabrikk (se kapittel «Tilpasse innstillinger»). Når platetoppen slås på og du setter et kokekar på en av kokesonene, lyser alle sensortastene på tallrekken.

- Sett kokekaret på ønsket kokesone.
- Berør sensortasten til ønsket effekttrinn på den aktuelle tallrekken.

### Innstilling av effekttrinn – utvidet innstillingsområde

Det utvidede innstillingsområdet for effekttrinn er stilt inn (se kapittel «Tilpasse innstillinger»).

- Berør tallrekken mellom sensortastene.

Sensortastene foran og bak mellomtrinnene er lysere enn de øvrige tastene.


Eksempel:

Dersom du har stilt inn effekttrinn 7., lyser 7 og 8 skarpere enn de øvrige sensortastene.

## Endre effekttrinn

- Berør sensortasten til ønsket effekttrinn på den aktuelle tallrekken.

## Koble PowerFlex-sonene sammen/fra hverandre manuelt

- Dersom du vil koble PowerFlex-kokesoner sammen eller fra hverandre manuelt, berør sensortasten .

# Betjening

---

## Booster

### Aktivering av Booster

Når boosterfunksjonen aktiveres, kan innstillingene til en tilkoblet kokesone endres, se kapittel «Oversikt», avsnitt «Powermanagement».

Du kan bruke Booster-funksjonen:

- på 2 kokesoner samtidig, eller
- på det midterste eller høyre PowerFlex-kekeområdet, eller
- på det venstre PowerFlex-kekeområdet og 1 kokesone

Booster-funksjonen er aktiv i maksimalt 15 minutter.

### TwinBooster, trinn 1

- Sett kokekaret på ønsket kokesone.
- Still ev. inn et effekttrinn.
- Berør sensortasten **B**.

Kontrollampen  til TwinBooster, trinn 1, starter å lyse.

### TwinBooster, trinn 2

- Sett kokekaret på ønsket kokesone.
- Still ev. inn et effekttrinn.
- Berør sensortasten **B** 2 ganger.

Kontrollampen  til TwinBooster, trinn 2, starter å lyse.

## Deaktivere booster

- Berør sensortasten **B** helt til kontrollampene slukker.

eller

- Still inn et annet effekttrinn.

Dersom du deaktiverer Booster-funksjonen eller når boostertiden er ferdig og

- det ikke var stilt inn effekttrinn før Booster-funksjonen ble aktivert, kobles det automatisk tilbake til effekttrinn 9.
- det var stilt inn effekttrinn før Booster-funksjonen ble aktivert, kobles det tilbake til det forrige effekttrinnet som ble valgt.

## Aktivering/deaktivering av Stop&Go

Effekttrinnene og innstillingen av timeren kan ikke endres, platetoppen kan kun slås av. Varselurtiden, utkoblings-tidene, boostertidene og tidene for et hurtigoppkok går videre.

Hvis funksjonen ikke blir deaktivert i løpet av 1 time, slås platetoppen av.

- Berør sensortasten **II/▶**.

## Oppkokautomatikk

Oppkokstiden er avhengig av innstilt viderekokingstrinn:

Viderekokingstrinn*	Oppkokstid [min:sek]
1	ca. 00:15
1.	ca. 00:15
2	ca. 00:15
2.	ca. 00:15
3	ca. 00:25
3.	ca. 00:25
4	ca. 00:50
4.	ca. 00:50
5	ca. 2:00
5.	ca. 5:50
6	ca. 5:50
6.	ca. 2:50
7	ca. 2:50
7.	ca. 2:50
8	ca. 2:50
8.	ca. 2:50
9	–

\* Viderekokingstrinnene med punktum kan bare stilles inn når antallet effekttrinn er utvidet (se kapittel «Programmering»).

## Aktivere oppkokautomatikk

- Hold sensortasten for ønsket viderekokingstrinn inne, helt til et signal høres og sensortasten begynner å pulserere.

Under oppkokstiden (se tabellen) av et valgt:

- Viderekokingstrinn pulserer det innstilte viderekokingstrinnet
- Mellomtrinn, pulserer sensortastene foran og etter mellomtrinnet

## Deaktivere oppkokautomatikken

- Berør sensortasten for det innstilte viderekokingstrinnet.

eller

- Still inn et annet effekttrinn.

# Betjening

---

## Timer

### Stille inn timer-tider

Du kan stille inn en tid fra 1 minutt (0:01) til 9 timer og 59 minutter (9:59).

Tider inntil 59 minutter blir angitt i minutter (00:59), tider fra 60 minutter blir angitt i timer og minutter.

Tidene oppgis ved en:

- Varselurtid på venstre eller fremre venstre tallrekke (avhengig av modell)
  - Utkoblingstiden stilles inn på tallrekken til kokesonen, som skal kobles ut automatisk
- Still inn tidene i rekkefølgen timer, minutter tierplass, minutter enerplass.

Eksempel:

59 minutter = 00:59 timer,

inntasting: 5-9

80 minutter = 1:20 timer,

inntasting: 1-2-0

Etter inntasting av det første sifferet, lyser timer-indikatoren statisk, etter inntasting av det andre sifferet flytter det første sifferet seg mot venstre, etter inntasting av det tredje sifferet, flytter det første og andre seg mot venstre.

## Innstilling av varselurtid

- Berør sensortasten  $\triangle$ .

Timer-indikatoren blinker.

- Still inn ønsket tid.

Varseluret starter hvis du berører sensortasten  $\triangle$  eller venter i 10 sekunder.

## Endring av varselurtid

- Berør sensortasten  $\triangle$ .

Timer-indikatoren blinker.

- Still inn ønsket tid.

## Slette varselurtiden

- Berør sensortasten  $\triangle$ .

- Berør 0 på tallrekken.



## Stille inn utkoblingstid


Når den maksimale driftstiden er nådd, blir en kokesone slått av. Uavhengig av innstilt utkoblingstid (se kapittel «Oversikt», avsnitt «Sikkerhetsutkobling»).

Et effekttrinn er stilt inn for den aktuelle kokesonen.

- Berør sensortasten .


Timer-indikatoren blinker.

- Still inn ønsket tid (se kapittel «Timer», avsnitt «Stille inn timer-tider»).

Utkoblingstiden starter hvis du berører sensortasten  eller venter i 10 sekunder.


Utkoblingstiden til kokesonen teller ned og kokesoneindikatoren for utkoblingsautomatikk pulserer.

## Endre utkoblingstid

- Berør sensortasten  så mange ganger at indikatorlampen for ønsket kokesone pulserer.


Timer-indikatoren blinker.

- Still inn ønsket tid (se kapittel «Timer», avsnitt «Stille inn timer-tider»).

Utkoblingstiden starter hvis du berører sensortasten  eller venter i 10 sekunder.

Utkoblingstiden til kokesonen teller ned og kokesoneindikatoren for utkoblingsautomatikk pulserer.

## Slette utkoblingstid

- Berør sensortasten  så mange ganger at indikatorlampen for ønsket kokesone pulserer.

Timer-indikatoren blinker.


- Berør sensortasten  på tallrekken.

## Stille inn flere utkoblingstider

- Gå frem som allerede beskrevet under kapittel «Betjening», avsnitt «Stille inn utkoblingstid», for å stille inn en utkoblingstid for enda en kokesone.

Dersom flere utkoblingstider er programmert, vises den korteste resttiden, og tilhørende indikatorlampe pulserer. De andre indikatorlampene lyser konstant.

## Vise utkoblingstider


- For å vise nedtellingen av resttider som går i bakgrunnen, berør sensortasten  så mange ganger at indikatorlampen til ønsket kokesone pulserer.




Den **avrundede** resttiden vises for den ønskede kokesonen.

# Betjening

---

## Bruk av timerfunksjonene samtidig

Hvis du bruker begge funksjonene samtidig, vises alltid den korteste tiden. Sensortasten  (varselur) eller indikatorlampen på kokesonen med kortest utkoblingstid pulserer.

- For å vise nedtellingen av resttider som går i bakgrunnen berører du sensortasten  eller .
- Når det er programmert en utkoblingstid for flere kokesoner, berør sensortasten  helt til indikatorlampen for ønsket kokesone pulserer.

## Elektronisk barnesikring

### Aktivering av elektronisk barnesikring

Alle sensortastene blir sperret. En innstilt varselurtid fortsetter å gå.

- Berør sensortasten ① i 6 sekunder.

Sekundene telles ned i timer-indikatoren. Etter at tiden er telt ned, vises *LDC* i timer-indikatoren. Den elektroniske barnesikringen er aktivert.

Hvis den elektroniske barnesikringen er aktivert, og en låst sensortast blir berørt, vises *LDC* i timer-indikatoren i noen sekunder og et signal høres.

Du kan tilpasse programmeringen, slik at den elektroniske barnesikringen automatisk blir aktivert 5 minutter etter at platetoppen er slått av (se kapittel «Tilpasse innstillinger»).

### Deaktivering av den elektroniske barnesikringen

- Berør sensortasten ① i 6 sekunder.

I timer-indikatoren vises *LDC* kort, deretter telles sekundene ned. Etter at tiden er utløpt, er den elektroniske barnesikringen deaktivert.

## Låsefunksjon

### Aktivering av låsefunksjonen

Når låsefunksjonen er aktivert:

- kan kokesonene og platetoppen bare slås av

- kan en innstilt varselurtid endres

- Hold sensortastene ① og II/▶ inne samtidig i 6 sekunder.

Sekundene telles ned i timer-indikatoren. Etter at tiden er telt ned, vises *LDC* i timer-indikatoren. Låsefunksjonen er aktivert.

Hvis låsefunksjonen er aktivert, og en låst sensortast blir berørt, vises *LDC* i timer-indikatoren i noen sekunder og et signal høres.

### Deaktivering av låsefunksjonen

- Hold sensortastene ① og II/▶ inne samtidig i 6 sekunder.

I timer-displayet vises *LDC* kort, deretter telles sekundene ned. Etter at tiden er telt ned, er låsefunksjonen deaktivert.

# Betjening

## Aktivere Recall-funksjon

- Slå på platetoppen igjen.

Det tidligere innstilte effekttrinnet blinker.


- Berør et av de blinkende effekttrinnene omgående.

Alle innstillinger er gjenopprettet.

## Varmholding

### Aktivere/deaktivere varmholding

Mat som er blitt kald, kan ikke varmes opp igjen med funksjonen «Varmholding».

- Berør sensortasten  til ønsket kokesone.

### Varmholdingstemperaturer for ulike bruksområder

Fra fabrikken er det stilt inn en varmholdingstemperatur på 85 °C. Du kan endre varmholdingstemperaturen (se kapittel «Endre innstillinger»).

Bruk	Temperatur °C
Smelte sjokolade	50–55
Varmholding av fast og tykt-flytende mat	65–75
Varmholding av f.eks. klare supper	80–90

## Tips for varmholding

- Mat skal kun holdes varm i kokekar (gryter/panner). Dekk til kokekaret med et lokk.
- Rør om av og til i fast eller tykt-flytende mat (potetmos, gryteretter).
- Tapet av næringsstoffer starter straks man begynner å tilberede maten, og fortsetter under varmholdingen. Jo lengre matvarene blir holdt varme, desto større blir tapet av næringsstoffer. Bruk så kort varmholdingstid som mulig.


## «Tørk av»-funksjon

### Aktivere «Tørk av»-funksjon

- Berør sensortasten .

Tiden telles ned i timer-indikatoren.

### Deaktivere «Tørk av»-funksjon

- Berør sensortasten  helt til timer-indikatoren slukker.

## Platetoppdata

### Vise modellbetegnelse/serienummer

Det befinner seg ikke noe kokekar på platetoppen.

- Slå på platetoppen.
- Berør sensortasten 0 på en ønsket tallrekke.
- Berør sensortastene 0 og 4 på tallrekken samtidig i 6 sekunder.

I timer-indikatoren vises tallene etter hverandre adskilt med en strek.

Eksempel: *12 34* (Modellbetegnelse KM 1234) – *1 23 45 67 89* (Serienummer)

### Vise programvareversjon

Det befinner seg ikke noe kokekar på platetoppen.

- Slå på platetoppen.
- Berør sensortasten 0 på en ønsket tallrekke.
- Berør sensortastene 0 og 3 på tallrekken samtidig i 6 sekunder.

3 tall vises i timer-indikatoren:

Eksempel: *123* = Programvareversjon 1.23.

# Betjening

---

## Aktivering/deaktivering av demonstrasjonsmodus

- Slå på platetoppen.
- Berør sensortasten 0 på en ønsket tallrekke.
- Berør sensortastene 0 og 2 på tallrekken samtidig i 6 sekunder.

I timer-indikatoren blinker timeren i noen sekunder:

- $dE$  vekselvis med  $Dn$   
(demonstrasjonsmodus aktivert)
- eller
- $dE$  vekselvis med  $OFF$   
(demonstrasjonsmodus deaktivert)

## Innstillingsområder

Platetoppene er programmert med 9 effekttrinn fra fabrikken. Hvis du ønsker en finere avstemt innstilling, kan du utvide til 17 effekttrinn (se kapittel «Tilpasse innstillinger»).

	Innstillingsområde	
	Fabrikkinnstilling (9 effekttrinn)	Utvidet (17 effekttrinn)
Smelte smør Smelte sjokolade Løse opp gelatin	1–2	1–2.
Oppvarming av små mengder væske Varmholding av matretter som setter seg lett fast Koking av ris, koking av grøt Tining av frosne grønnsaker i blokk	2–4	2–3.
Oppvarming av flytende eller halvaste retter Damping av frukt Viderekoking av poteter (kokekar med lokk)	4–6	3.–5.
Tilberedning av omelett eller speilegg uten skorpe Skånsom steking av frikadeller/kjøttkaker Damping av grønnsaker og fisk Koking av pasta og belgfrukter Tining og oppvarming av dypfrost mat Lage sauser f.eks. jevnet saus eller hollandaise Pannekaker	5–7	4.–7.
Skånsom steking (uten overoppheting av fett) av fisk, schnitzel, pølse, speilegg	6–8	6–7.
Steke røsti, potetpannekaker osv.	7–8	7–8.
Frittering, f.eks. pommes frites	9	8.–9
Koking av store mengder vann Oppkok Brune store mengder kjøtt	9–Booster-funksjon	8.–Booster-funksjon

Angivelsene er veiledende. Effekten på induksjonsplaten varierer avhengig av størrelse og materiale på kokekarets bunn. Det er derfor mulig at effekttrinnene kan avvike litt for ditt kokekar. Ved praktisk bruk finner du de optimale innstillingene for dine kokekar. For nytt kokekar, som du ikke kjenner bruksegenskapene til, skal du stille inn det nest laveste av de angitte effekttrinnene.

### Slik fungerer induksjonstopper

Under en induksjonskokesone befinner det seg en induksjonsplate. Denne platen skaper et magnetfelt, som virker direkte på kokekarbunnen og varmer den opp. Kokesonen varmes bare opp indirekte ved hjelp av varmen som avgis fra kokekarbunnen.

Induksjonen virker bare når det er satt på kokekar med magnetiserbar bunn (se kapittel «Godt å vite», avsnitt «Kokekar»). Kokesonen tar automatisk hensyn til størrelsen på kokekaret.

### Støy/lyder

Når induksjonskokesoner er i drift, kan det oppstå følgende lyder i kokekaret, avhengig av materialet og bunnens utførelse:

Brumming på høyt effekttrinn. Den blir svakere eller forsvinner, når effekttrinnet reduseres.

Spraking kan oppstå for kokekar som har bunn av forskjellige materialer (f.eks. sandwichbunn),

Piping kan oppstå, hvis de kokesonene som er forbundet med hverandre (se kapittel «Betjening», avsnitt «Booster») er i drift samtidig, og det er plassert kokekar med bunn av forskjellig materiale på disse (f.eks. sandwichbunn),

Klikking kan oppstå når effekttrinnet kobler seg inn og ut, spesielt ved lave effekttrinn,

Surring når kjøleviften slår seg på. Den slår seg på for å beskytte elektronikken når platetoppen brukes intensivt. Kjøleviften kan fortsette å gå etter at platetoppen er slått av.



## Kokekar

### Egnet kokekar

- Rustfritt stål med magnetiserbar bunn
- Emaljert stål
- Støpejern

Vær oppmerksom på at kokekarbunnens kvalitet kan ha innflytelse på hvor jevnt koke-/stekerresultatet blir (f.eks. ved steking av pannekaker). Kokekarbunnen skal fordele varmen jevnt.

Kokekar med en bunn av flerlagsmateriale (sandwich- eller kapselbunn) er vel-egnet.

### Uegnet kokekar

- Rustfritt stål med ikke-magnetiserbar bunn
- Aluminium eller kobber
- Glass, keramikk eller steingods

### Testing av kokekar

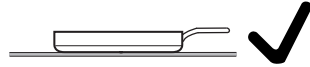
Hvis du ikke er sikker på om en kjele eller panne er egnet for induksjon kan du holde en magnet under bunnen. Hvis magneten fester seg er kokekaret egnet.

# Godt å vite

---

## Tips om kokekar

- Posisjoner kokekaret mest mulig i midten på den aktuelle kokesonen/ kokeområdet.
  - Velg kokekar med passende bunn-diameter for å oppnå optimal utnyttelse av kokesonen (se kapittel «Oversikt», avsnitt «Kokesonedata»). Hvis gryten er for liten, blir den ikke registrert.
  - Bruk kun gryter og panner med glatt bunn. Gryter og panner med ru bunn lager riper i glasskeramikkplaten.
  - Løft kokekaret når du skal flytte på det. Da unngår du slitasje og riper. Ripper som oppstår ved å skyve kokekar frem og tilbake, påvirker ikke plate-toppens funksjon. Slike riper er normale spor etter bruk og ingen grunn til reklamasjon.
- Når du kjøper gryter og panner, må du være oppmerksom på at det ofte er den maksimale eller øvre diameteren som oppgis. Det er imidlertid bunnens diameter (som regel mindre) som er viktig.



- Bruk helst panner med så rett kant som mulig. På panner med skrå kant virker induksjonen også på kantområdet på pannen. Dermed kan kanten på pannen bli misfarget eller belegget kan flasse av.

## Velge programmering

Sensortasten **II/▶** befinner seg ca 1 cm. (fingerbredde) til venstre ved siden av sensortasten **⓪**.

Platetoppen er koblet ut.

- Hold sensortastene **⓪** og **II/▶** inne samtidig, helt til sensortasten **⊕** vises, og **PC** vises i timer-indikatoren.

Etter noen sekunder blinker **P:01** (program 01) og **C:01** (kode) vekselvis i timer-indikatoren.

## Programinnstilling

For tosifrede programnummer, skal tier-plassen stilles inn først.

- Når programmet vises (f.eks. **P:01**), berør sensortasten **⊕** så mange ganger, at ønsket programnummer vises i indikatoren, eller berør tilsvarende tall på tallrekken.

## Innstilling av kode

- Når koden vises (f.eks. **C:01**), berør sensortasten **⊕** så mange ganger, at ønsket kodennummer vises i indikatoren, eller berør tilsvarende tall på tallrekken.

## Lagre innstillinger

- Mens programmet vises (f.eks. **P:01**), hold sensortasten **⓪** inne, helt til indikatorene er slukket.

## Ikke lagre innstillinger

- Mens koden vises (f.eks. **C:01**) holder du sensortasten **⓪** inne, helt til indikatorene er slukket.

# Tilpasse innstillinger

Program <sup>1</sup>		Kode <sup>2</sup>	Innstillinger
P:01	Demonstrasjonsmodus	C:00	Demonstrasjonsmodus av
		C:01	Demonstrasjonsmodus på <sup>3</sup>
P:03	Fabrikkinnstilling	C:00	Ikke gjenoppretting av fabrikk-innstillingene
		C:01	Gjenoppretting av fabrikk-innstillingene
P:04	Innstillingsområde for effekttrinn	C:00	9 effekttrinn + booster
		C:01	17 effekttrinn + booster <sup>4</sup>
P:06	Kvitteringstone ved berøring av en sensortast	C:00	Av <sup>5</sup>
		C:01	Stille
		C:02	Middels
		C:03	Høy
P:07	Signaltone for timeren	C:00	av
		C:01	stille
		C:02	middels
		C:03	høy
P:08	Elektronisk barnesikring	C:00	Kun manuell aktivering av den elektroniske barnesikringen
		C:01	Automatisk aktivering av den elektroniske barnesikringen
P:09	Maksimal driftstid	C:00	Sikkerhetstrinn 0
		C:01	Sikkerhetstrinn 1
		C:02	Sikkerhetstrinn 2

## Tilpasse innstillinger

Program <sup>1</sup>		Kode <sup>2</sup>	Innstillinger
<b>P:10</b>	Pålogging WiFi	<b>C:00</b>	Ikke aktivert/deaktivert
		C:01	Aktiv uten konfigurasjon
		C:02	Aktiv og konfigurert (kan ikke velges, viser om tilkobling var vellykket)
		C:03	Forbindelse via WPS Push Button mulig
		C:04	WiFi nullstilles til standard (C:00)
		C:05	Direkte WiFi-forbindelse for plate-topp og ventilator uten Miele-appen (Con@ctivity 3.0)
<b>P:12</b>	Sensortastenes reaksjons-hastighet	C:00	Langsom
		<b>C:01</b>	Normal
		C:02	Rask
<b>P:15</b>	Permanent kokekarsensor	C:00	Permanent kokekarsensor av
		<b>C:01</b>	Permanent kokekarsensor på

# Tilpasse innstillinger

Program <sup>1</sup>		Kode <sup>2</sup>	Innstillinger
<b>P:25</b>	Temperatur varmholdingstrinn	C:00	50 °C
		C:01	55 °C
		C:02	60 °C
		C:03	65 °C
		C:04	70 °C
		C:05	75 °C
		C:06	80 °C
		<b>C:07</b>	85 °C
		C:08	90 °C

<sup>1</sup> Programmer som ikke er oppført, er ikke tilordnet.

<sup>2</sup> Fabrikkinnstilt kode er med fet skrift.

<sup>3</sup> Etter at du har slått på platetoppen, vises  $dE$  i noen sekunder i timerdisplayet.

<sup>4</sup> For at det skal være enklere å forstå, vises de effekttrinnene som er utvidet, med et punktum bak tallet i teksten og i tabellene.

<sup>5</sup> Kvittringstonen til sensortasten på/av blir ikke koblet ut.

### Sikkerhetsregler for rengjøring og stell

 Fare for forbrenning på varme overflater.

Etter at tilberedningen er ferdig, kan alle deler av platetoppen være varme.

Slå av platetoppen.

La platetoppen bli avkjølt før du rengjør den.

Alle overflater kan bli misfarget eller forandret, dersom du bruker uegnede rengjøringsmidler eller dersom rester av egnede rengjøringsmidler varmes opp på platetoppen. Overflatene er ømfintlige for riper.

La overflatene avkjøles før du rengjør platetoppen.

Rester av rengjøringsmiddel skal fjernes med en gang.

Ikke bruk rengjøringsmidler som er skurende eller kan lage riper.

Kosmetikk, spesielt solkrem og hånddesinfeksjon, kan forårsake permanente flekker på den matte glassoverflaten.

Hvis det kommer kosmetikk på den matte glassoverflaten, må du umiddelbart fjerne restene med varmt vann, oppvaskmiddel og en ren mikrofiberklut.

- ▶ Du må aldri bruke damprensere til rengjøring av platetoppen.
- ▶ Ikke bruk skarpe gjenstander til rengjøringen.

# Rengjøring og stell

---

## Rengjøringsintervall

- Rengjør hele platetoppen etter hver bruk.

## Fjern lett smuss

- Rengjør hele glasskeramikkområdet med en fuktig, myk klut og fortynnet oppvaskmiddel. Følg henvisningene til produsenten av rengjøringsmiddelet.

## Fjern kraftig smuss

- Fjern alle store flekker med en fuktig klut. Matrester som sitter fast fjernes med en glasskrape.
- Rengjør glasskeramikflaten med Miele's rengjøringsmiddel for glasskeramikk og rustfritt stål (se kapittel «Ekstrautstyr», avsnitt «Rengjørings- og pleiemiddel») eller med et vanlig rengjøringsmiddel for glasskeramikk eller skuremiddel. Følg henvisningene til produsenten av rengjøringsmiddelet.

## Avslutte rengjøringen

- Fjern alle rester av rengjøringsmiddelet med en fuktig klut.
- Tørk glasskeramikkområdet etter hver rengjøring.

## Uegnete rengjøringsmidler

For å unngå skader på overflatene, ikke bruk:

- Rengjøringsmidler som inneholder soda, alkali, ammoniakk, syre eller klorid
- Flekk- og rustfjerner
- Skurepulver og universalstein
- Løsemiddelholdige rengjøringsmidler
- Maskinoppvaskmiddel
- Grill- og stekeovnsspray
- Skrubbende harde børster
- Flekkfjerningssvamp



## Meldinger i indikatorene/displayet

Problem	Årsak og retting
<i>Err</i> blinker vekselvis med 30 i timer-visningen og det høres et signal.	Platetoppen er feil tilkoblet. <ul style="list-style-type: none"> <li>■ Koble platetoppen fra el-nettet.</li> <li>■ Kontakt Miele's serviceavdeling. Platetoppen må kobles til iht. tilkoblings skjemaet.</li> </ul>
Etter at du har slått på platetoppen eller berører en sensortast, vises LDC i noen sekunder i timer-indikatoren.	Den elektroniske barnesikringen er aktivert. <ul style="list-style-type: none"> <li>■ Deaktiver den elektroniske barnesikringen (se kapittel «Betjening», avsnitt «Deaktivere elektronisk barnesikring»).</li> </ul>
	Låsefunksjonen er aktivert. <ul style="list-style-type: none"> <li>■ Deaktiver låsefunksjonen (se kapittel «Betjening», avsnitt «Deaktivere låsefunksjon»).</li> </ul>
Etter at du har slått på platetoppen, vises dE kort i timer-indikatoren. Kokesonene blir ikke varme.	Platetoppen befinner seg i demonstrasjonsmodus. <ul style="list-style-type: none"> <li>■ Berør sensortasten 0 på en ønsket tallrekke.</li> <li>■ Hold deretter sensortastene 0 og 2 inne samtidig, helt til dE blinker vekselvis med DFF i timer-indikatoren.</li> </ul>
Platetoppen har slått seg av automatisk. Når den slås på igjen, vises en E over på/av-tasten ①.	En eller flere sensortaster er tildekket, f.eks. ved fingerkontakt, mat som har kokt over eller av gjenstander. <ul style="list-style-type: none"> <li>■ Rengjør platetoppen og/eller fjern gjenstandene (se kapittel «Oversikt», avsnitt «Sikkerhetsutkobling»).</li> </ul>
<i>Err</i> blinker vekselvis med 044 i timer-indikatoren.	Overopphetingsbeskyttelsen er utløst. <ul style="list-style-type: none"> <li>■ La platetoppen avkjøles.</li> <li>■ Fjern årsakene til overoppheting (se kapittel «Oversikt», avsnitt «Overopphetingsbeskyttelse»).</li> <li>■ Test platetoppens funksjon.</li> <li>■ Hvis feilmeldingen vises på nytt, tilkall serviceavdelingen.</li> </ul>
<i>Err</i> blinker vekselvis med 047, 048 eller 049 i timer-indikatoren.	Ventilatoren er blokkert eller defekt. <ul style="list-style-type: none"> <li>■ Undersøk om ventilatoren er blokkert av en gjenstand.</li> <li>■ Fjern gjenstanden</li> <li>■ Hvis feilmeldingen vises på nytt, tilkall service.</li> </ul>

## Feilretting

Problem	Årsak og retting
<b>I timer-indikatoren blinker E-tallet, f.eks. E-0, vekselvis med 120, 121, 122, 123, 124, 125, 126, eller 127.</b>	Viften er blokkert eller defekt <ul style="list-style-type: none"><li>■ Undersøk om viften er blokkert av en gjenstand.</li><li>■ Fjern gjenstanden.</li><li>■ Hvis feilmeldingen vises på nytt, tilkall serviceavdelingen.</li></ul>
<b>En melding som ikke er oppført i denne tabellen, vises i timer-indikatoren.</b>	Det har oppstått en feil i elektronikken. <ul style="list-style-type: none"><li>■ Koble platetoppen fra strømforsyningen i ca. 1 minutt.</li><li>■ Kontakt Miele's serviceavdeling hvis problemet vedvarer etter at strømmen er koblet til igjen.</li></ul>

## Uventet atferd

Problem	Årsak og retting
<p>I kokeseindikatoren lyser eller blinker symbolet <math>\cup</math> vekselvis med det innstilte effekttrinnet 9.</p>	<p>Det er ikke satt noe kokekar på kokesonen. Et uegnet kokekar befinner seg på kokesonen. Bunn diameteren på det påsatte kokekaret er for liten. Egnede kokekar ble fjernet fra kokesonen. Hvis det ikke blir satt på kokekar, eller kokekaret er uegnet, kobles kokesonen automatisk ut etter 3 minutter.</p> <ul style="list-style-type: none"> <li>■ Sett på et egnet kokekar innen 3 minutter.</li> </ul> <p><math>\cup</math> slukker. Tilberedningsprosessen starter/fortsetter med innstillingene som ble utført tidligere.</p> <ul style="list-style-type: none"> <li>■ Du må tilpasse innstillingene dersom du bruker andre kokekar og/eller matvarer.</li> </ul>
<p>Effektnivå 9 reduseres automatisk hvis du også angir effektnivå 9 for den tilkoblede kokesonen.</p>	<p>Ved effekttrinnet 9 samtidig på begge kokesonene, overskrides maksimal totaleffekt.</p> <ul style="list-style-type: none"> <li>■ Bruk en annen kokese.</li> </ul>
<p>En kokese kobler seg automatisk ut.</p>	<p>Driftstiden var for lang.</p> <ul style="list-style-type: none"> <li>■ Koble inn kokesonen igjen (se kapittel «Oversikt», avsnitt «Sikkerhetsutkobling»).</li> </ul>
<p>Kokesonen arbeider ikke som vanlig ved det innstilte effekttrinnet.</p>	<p>Overopphetingsbeskyttelsen er utløst.</p> <ul style="list-style-type: none"> <li>■ La platetoppen avkjøles.</li> <li>■ Fjern årsakene til overoppheting (se kapittel «Oversikt», avsnitt «Overopphetingsbeskyttelse»).</li> <li>■ Test platetoppens funksjon.</li> <li>■ Hvis problemet vedvarer, kontakt Miele's serviceavdeling.</li> </ul>
<p>En kokese eller hele platetoppen kobler seg automatisk ut.</p>	<p>Overopphetingsbeskyttelsen er utløst.</p> <ul style="list-style-type: none"> <li>■ La platetoppen avkjøles.</li> <li>■ Fjern årsakene til overoppheting (se kapittel «Oversikt», avsnitt «Overopphetingsbeskyttelse»).</li> <li>■ Test platetoppens funksjon.</li> <li>■ Hvis problemet vedvarer, kontakt Miele's serviceavdeling.</li> </ul>

# Feilretting

Problem	Årsak og retting
<b>Boosterfunksjonen avbrytes automatisk for tidlig.</b>	<p>Overopphetingsbeskyttelsen er utløst.</p> <ul style="list-style-type: none"><li>■ La platetoppen avkjøles.</li><li>■ Fjern årsakene til overoppheting (se kapittel «Oversikt», avsnitt «Overopphetingsbeskyttelse»).</li><li>■ Test platetoppens funksjon.</li><li>■ Hvis problemet vedvarer, kontakt Miele's serviceavdeling.</li></ul>

## Ikke tilfredsstillende resultat

Problem	Årsak og retting
Når oppkoksa automatikken er innkoblet, begynner ikke innholdet i kokekaret å koke.	Store mengder matvarer blir varmet opp. <ul style="list-style-type: none"> <li>■ Kok opp på høyeste effektrinns og reduser deretter effekten manuelt.</li> </ul>
	Kokekaret leder varmen dårlig. <ul style="list-style-type: none"> <li>■ Bruk et annet kokekar, som leder varmen bedre.</li> </ul>

## Generelle problemer eller tekniske feil

Problem	Årsak og retting
Platetoppen eller kokesonene kan ikke slås på.	Platetoppen har ikke strøm. <ul style="list-style-type: none"> <li>■ Undersøk om sikringen i elektroinstallasjonen har koblet seg ut. Kontakt elektrofagfolk eller Miele's serviceavdeling (minste sikring, se typeskiltet).</li> </ul>
	Det har eventuelt oppstått en teknisk feil. <ul style="list-style-type: none"> <li>■ Koble platetoppen fra el-nettet i ca. 1 minutt, ved å: <ul style="list-style-type: none"> <li>– skru av bryteren for den aktuelle sikringen eller skru smeltesikringen helt ut eller</li> <li>– koble ut jordfeilbryteren.</li> </ul> </li> <li>■ Hvis du, etter at du har koblet sikringen eller jordfeilbryteren inn igjen, fremdeles ikke kan bruke platetoppen, kontakt elektrofagfolk eller Miele's serviceavdeling.</li> </ul>
Det oppstår lukt og røyk under bruk av den nye platetoppen.	Komponentene av metall er beskyttet med et pleiemiddel. Når platetoppen tas i bruk for første gang, vil det derfor oppstå lukt og ev. røyk. Når materialet i induksjonsplatene varmes opp, vil det også avgis lukt de første driftstimene. Lukten vil bli svakere for hver gang du bruker platetoppen, og til slutt forsvinner den helt. Lukten og ev. røyk innebærer ikke feil tilkobling eller feil på produktet og er ikke helseskadelig.
Du hører en driftslyd etter at platetoppen er slått av.	Kjøleviften fortsetter å gå, helt til platetoppen er avkjølt og kobles så ut automatisk.

## Kundeservice

---

På [www.miele.com/service](http://www.miele.com/service) finner du informasjon om hvordan du kan rette feil og om Miele reservedeler.

### Kontakt ved feil

Hvis det oppstår feil som du ikke kan rette på selv, kontakt en Miele-forhandler eller Mieles serviceavdeling.

Mieles serviceavdeling kan du kontakte online på [www.miele.no/husholdning/service](http://www.miele.no/husholdning/service).

Kontaktinformasjonen til Mieles serviceavdeling finner du på slutten av dette dokumentet.

Serviceavdelingen trenger modellbetegnelse og serienummer (SN). Begge opplysningene finner du på typeskiltet, eller se kapittel «Betjening», avsnitt «Platetoppdata».

### Typeskilt

Klistre det vedlagte typeskiltet her. Pass på at modellbetegnelsen stemmer overens med opplysningene på baksiden av dette dokumentet.

### Garanti

Garantitiden er 2 år.

Nærmere opplysninger finner du i de vedlagte garantibetingelsene.

## Opplysninger for testinstitutter

### Prøveretter iht. EN 60350-2

Kokesonene er programmert med 9 effekttrinn fra fabrikk.

For testing iht. norm må de utvidede effekttrinnene stilles inn (se kapittel «Tilpasse innstillinger»).

Matvare	Ø Kokekarbunn (mm)	Lokk	Effekttrinn	
			Forvarming	Tilberedning
Oppvarming av olje	150	nei	–	1–2
Pannekaker	180 (sandwichbunn)	nei	9	5.–7.
Frittering av dypfrost pommes frites	iht. norm	nei	9	9

## Ekstraustyr

---

Mieles sortiment inneholder ekstraustyr og forskjellige rengjørings- og pleie-midler tilpasset ditt produkt.

Disse produktene kan du enkelt bestille i Mieles nettbutikk.

Du får også kjøpt produktene hos Mieles serviceavdeling (se på slutten av denne bruksanvisningen) eller hos din Miele-forhandler.

### Kokekar/stekekar

Miele tilbyr et stort utvalg av kokekar og stekekar. Dette er perfekt tilpasset Mieles produkter når det gjelder funksjon og mål. Detaljert informasjon finner du på nettsiden til Miele.

### Rengjørings- og pleiemidler

#### Rengjøringsmiddel for glasskeramikk og rustfritt stål 250 ml

Fjerner kraftige tilsmussinger, kalkflekker og aluminiumsrester

#### Mikrofiberklut

Fjerner fingeravtrykk og små flekker.



## Sikkerhetsregler for innbygging

 Skader pga. ikke-forskriftsmessig montering.

Hvis ikke platetoppen monteres forskriftsmessig, kan den bli skadet.

Platetoppen må kun monteres av en kvalifisert fagperson.

 Fare for elektrisk støt pga. nettspenning.

Ikke-forskriftsmessig tilkobling til strømmettet kan føre til elektrisk støt.

Platetoppen får kun kobles til strømmettet av en kvalifisert fagperson.

 Skader som følge av at gjenstander faller ned.

Ved montering av overskap eller en ventilator kan platetoppen bli skadet.

Monter platetoppen først etter montering av overskap og ventilator.

Dersom platetoppen må demonteres i forbindelse med service, kan tetningsbåndet under kanten på platetoppen bli skadet.

Tetningsbåndet må alltid erstattes med et nytt før platetoppen monteres igjen.

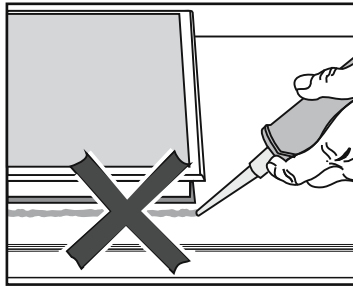
- ▶ Platetoppen må ikke monteres over kjøle- og frysenskap, oppvaskmaskiner, vaskemaskiner og tørketromler.
- ▶ Denne platetoppen må kun monteres over komfyrer og stekeovner som er utstyrt med et dampkjølesystem.
- ▶ Forsikre deg om at platetoppens tilkoblingsledning ikke kan berøres etter montering.
- ▶ Etter montering, må ikke tilkoblingsledningen komme i kontakt med bevegelige deler i kjøkkeninnredningen (f.eks. en skuff) og ikke utsettes for mekaniske belastninger.

## Installasjon

---

- ▶ Finér i benkeplaten må være bearbeidet med varmebestandig lim (100 °C), for at den ikke skal løsne eller bli deformert. Avslutningslistene på vegger må være varmebestandige.
- ▶ Overhold sikkerhetsavstandene (se kapittel «Installasjon», avsnitt «Sikkerhetsavstander»).

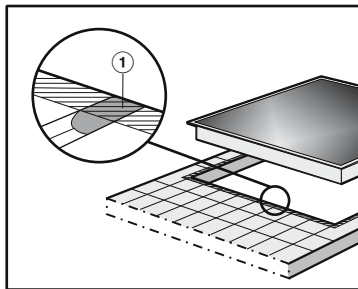
## Ekstra sikkerhetsregler for ovenpåliggende innbygging



⚠ Skader pga. feil innbygging.

Hvis det er nødvendig å ta ut platetoppen, kan platetoppen og benkeplaten bli skadet, dersom platetoppen er tettet med fugetetningsmiddel.

Ikke bruk fugetetningsmiddel mellom platetoppen og benkeplaten. Tetningslisten under kanten på platetoppen gir tilstrekkelig tetning mot benkeplaten.



► Fugen ① og det skraverte området under rammen til platetoppen må være glatt og jevn, slik at platetoppen ligger jevnt og pakningen under kanten til platetoppens øvre del gir tilstrekkelig tetning mot benkeplaten.

# Installasjon

---

## Ekstra sikkerhetsregler for planlimt innbygging

 Skader ved bruk av uegnet fugemasse.

Uegnet fugemasse kan skade naturstein.

For naturstein og fliser av naturstein; bruk kun en fugemasse av silikon som er egnet for naturstein. Følg anvisningene fra produsenten.

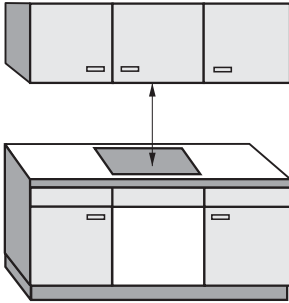
► Den innvendige bredden på skuffe-/skapskroget må være minst like bred som det innvendige utskjæringsmålet i benkeplaten (se kapittel «Installasjon», avsnitt «Innbyggingsmål for planlimt innbygging»), slik at platetoppen er fritt tilgjengelig nedenfra etter innbygging og slik at den nedre boksen kan fjernes for vedlikeholdsformål. Dersom platetoppen ikke er tilgjengelig nedenfra etter innbygging, må fugetetningsmiddelet fjernes slik at platetoppen kan tas ut.

► En planlimt platetopp er kun egnet for innbygging i naturstein (granitt, marmor), heltre og flislagte benkeplater. For benkeplater av andre materialer bør du spørre produsenten om de er egnet for innbygging av planlimte platetopper.

- Benkeplater av naturstein: Platetoppen settes direkte i utskjæring-en.
- Massivt tre og flislagte benkeplater: Platetoppen festes i utskjæring-en med trelister. Disse listene følger ikke med ved levering og må skaffes på oppstillingsstedet.

## Sikkerhetsavstander

### Sikkerhetsavstand over platetoppen



Det må overholdes en sikkerhetsavstand, som er angitt av ventilatorproducenten, mellom platetoppen og ventilatoren som er plassert over.

Hvis flere produkter er montert under en ventilator, og det er oppgitt forskjellige sikkerhetsavstander for disse produktene, skal du velge den største avstanden.

Hvis lett antenkelige materialer (f.eks. en hylle) monteres over platetoppen, må det være en sikkerhetsavstand på minst 500 mm.

# Installasjon

## Sikkerhetsavstand bak og på siden av platetoppen

Følgende minimumsavstander må overholdes for en høy skapvegg- eller vegg i rommet:

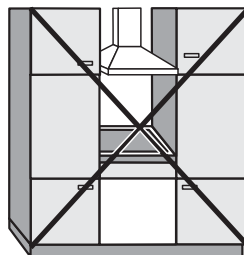
- **bak** ① fra utskjæringen av benkeplaten til bakkanten på benkeplaten: 50 mm

og

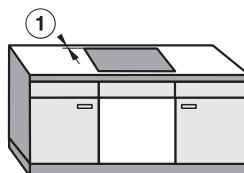
- **høyre** ② fra utskjæringen i benkeplaten til en innredning ved siden av (f.eks. høyskap) eller en vegg: 50 mm og på den ovenforliggende siden en minimumsavstand på 200 mm

eller

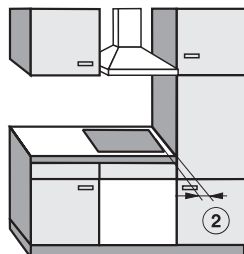
- **venstre** ③ fra utskjæringen i benkeplaten til en innredning ved siden av (f.eks. høyskap) eller en vegg: 50 mm og på den ovenforliggende siden en minimumsavstand på 200 mm



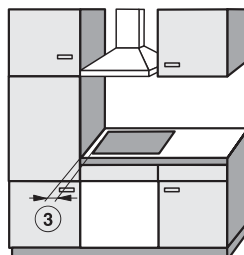
Ikke tillatt



Anbefales sterkt



Anbefales ikke



Anbefales ikke

## Minimumsavstand under platetoppen

Du kan velge mellom 3 varianter for å installere platetoppen og overholde minimumsavstandene:

1. uten mellom- eller underhulle
2. med mellomhulle
3. med underhulle som er optimalisert med lufttilførsel

Ytterligere spesifikasjoner beskrives i det aktuelle avsnittet.

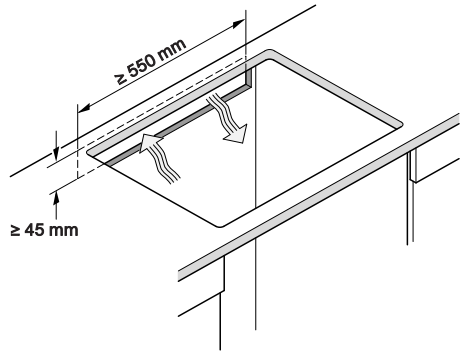
En underhulle, som er optimalisert med lufttilførsel, og en mellomhulle kan ikke kombineres.

Hvis de kombineres, blir varm luft sugd opp på nytt. Platetoppen blir da ikke tilstrekkelig nedkjølt.

## Utskjæring av bakveggen

For ventilasjon og **legging av nettkabelen** må du skjære ut et hull i bakveggen.

Foreta utskjæringen i bakveggen i henhold til følgende spesifikasjoner:



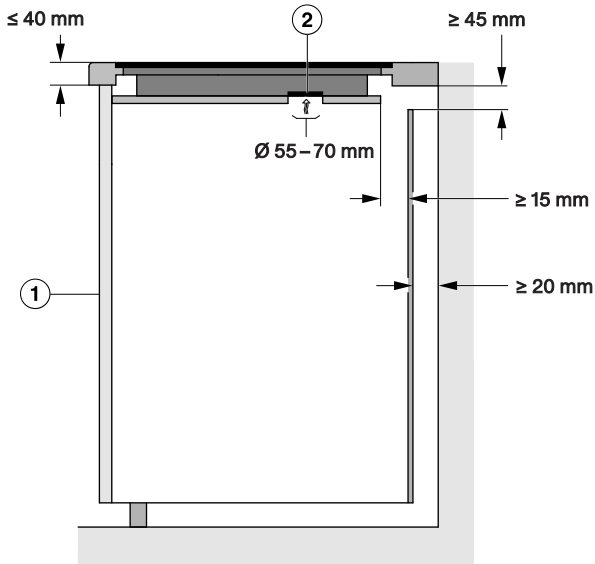




## 3. Underhylle som er optimalisert med lufttilførsel

Effektiviteten til platetoppen avhenger av ventilasjonen.

Underhyllen som er optimalisert med lufttilførsel, har åpninger på posisjonene til viften. Du finner spesifikasjonene for å lage en underhylle som er optimalisert for lufttilførsel i denne delen.



Sett fra siden

- ① Foran
- ② Vifte

For å sikre tilstrekkelig ventilasjon av platetoppen, må det under underhyllen, som er optimalisert for lufttilførsel, være en minsteavstand til en skuff eller stekeovn.

Minsteavstand fra **undersiden underhylle som er optimalisert for lufttilførsel** til:

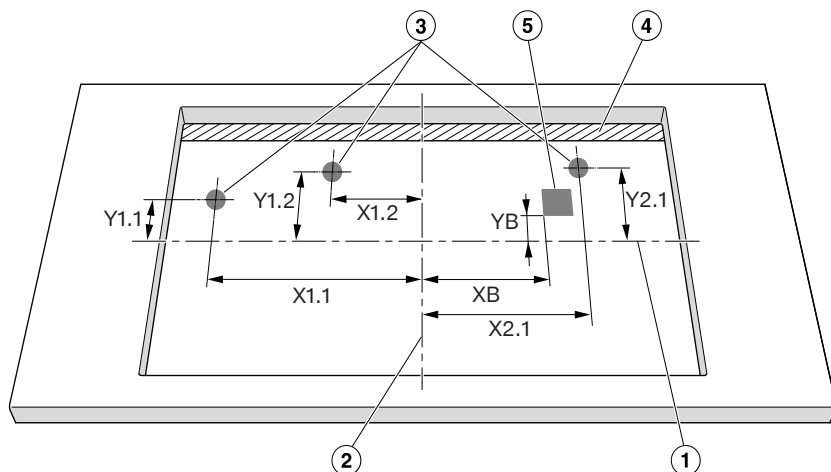
- Overkanten av en skuff:  $\geq 8$  mm
- Bunnen av skuffen:  $\geq 75$  mm
- Overkanten av en mellomhylle: Ikke tillatt

Det skal ikke være noe mellomrom mellom underhyllen som er optimalisert for lufttilførsel, og platetoppen.

Mellomrom fører til at varm luft suges opp på nytt. Platetoppen blir da ikke tilstrekkelig nedkjølt.

# Installasjon

## Posisjoner og utskjæringer til ventilasjonsåpningene



Ikke korrekt målestokk, sett ovenfra. Ovenpåliggende utskjæring er avbildet. Gjelder også for planlimt montering.

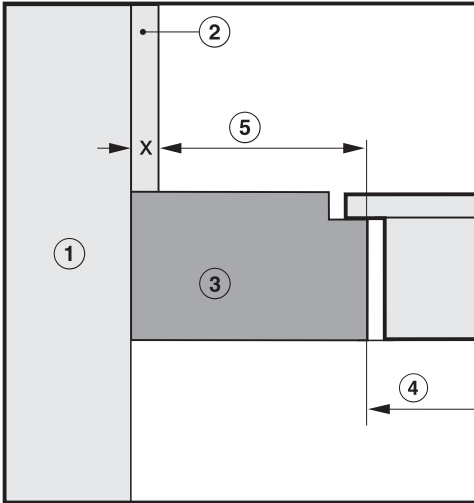
- ① Midten av utskjæringens høyde
- ② Midten av utskjæringens bredde
- ③ Utskjæring vifte, rund (Ø 55–70 mm)
- ④ Luftspalte ( $\geq 15$  mm)
- ⑤ Utsnitt tilkoblingsboks (B x H 140 x 47 mm)

	X1.1	Y1.1	X1.2	Y1.2	X2.1	Y2.1	XB	YB
	Avstand fra midten av utskjæringen i mm							
KM 7576-2 FR/FL	64	113	156	98	267	93	110	150

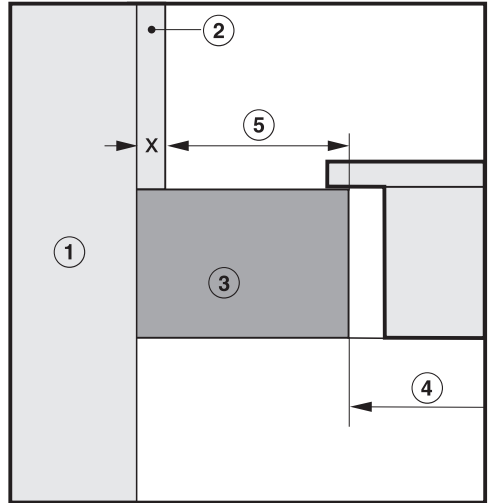
## Sikkerhetsavstand til nisjeplate

Hvis det skal monteres en nisjeplate, må en minimumsavstand mellom utskjæring-  
en i benkeplaten og nisjeplaten overholdes. Høye temperaturer kan forandre eller  
ødelegge materialer.

### Planlimt innbygging



### Ovenpåliggende innbygging

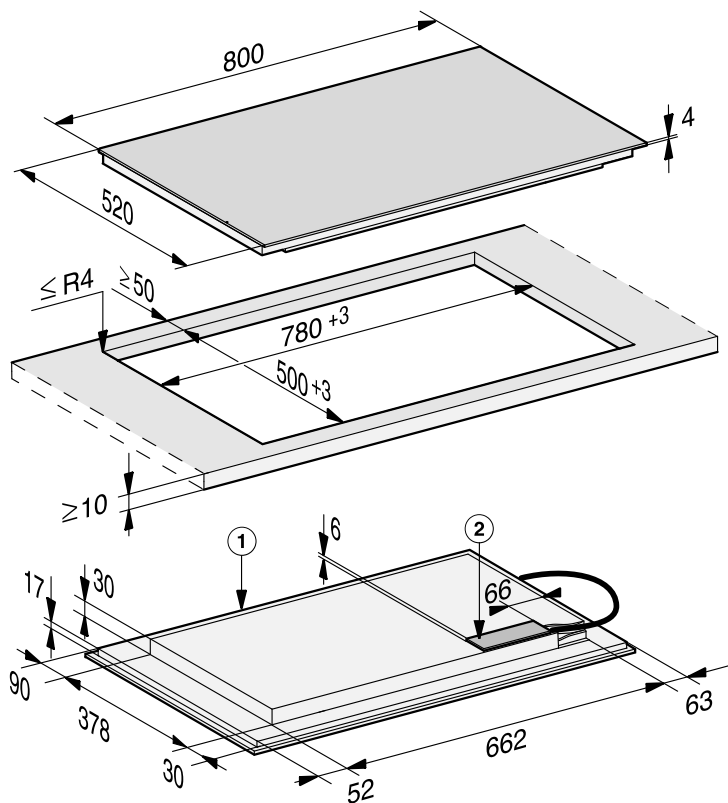


- ① Murverk
- ② Mål x = tykkelse på nisjeplaten
- ③ Benkeplate
- ④ Utskjæring i benkeplaten
- ⑤ Minimumsavstand ved
  - brennbare** materialer (f.eks. tre) 50 mm
  - ikke brennbare** materialer (f.eks. metall, naturstein, keramikkfliser)  
50 mm - mål x

Eksempel: Tykkelse på den ikke brennbare nisjeplaten 15 mm  
50 mm – 15 mm = minimumsavstand 35 mm

# Installasjon

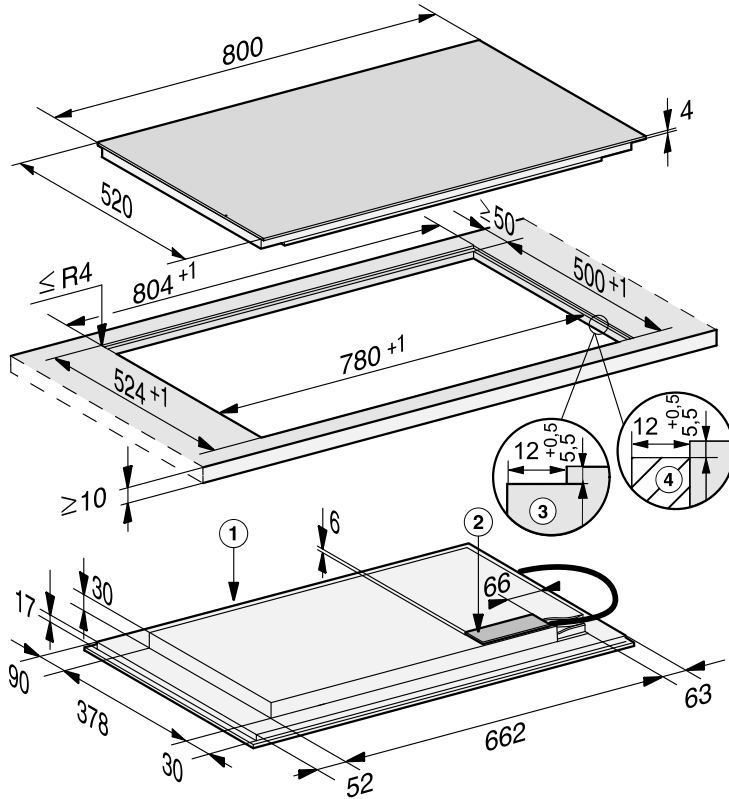
## Innbyggingsmål for ovenpåliggende innbygging



Alle mål er oppgitt i mm.

- ① Foran
- ② Nettkoblingsboks  
Nettkabelen (L = 1 440 mm) er vedlagt produktet

## Innbyggingsmål for planlimt innbygging



Alle mål er oppgitt i mm.

- ① Foran
- ② Nettkoblingsboks  
Nettkabelen (L = 1 440 mm) er vedlagt produktet
- ③ Trinnfresing av benkeplate av naturstein
- ④ Trelist 12 mm (medfølger ikke)


# Installasjon

## Ovenpåliggende innbygging av platetopp

- Lag utskjæringen i benkeplaten. Ta hensyn til sikkerhetsavstandene (se kapittel «Installasjon», avsnitt «Sikkerhetsavstander»).
- For **benkeplater av tre** forsegles snittflatene med spesiallakk, silikongummi eller støpeharpiks, for å unngå oppsvulming på grunn av fuktighet. Tetningsmaterialet må være temperaturbestandig.

Pass på at slike midler ikke søles på overflaten til benkeplaten.

- Klistre det vedlagte tetningsbåndet under kanten på platetoppen. Ikke strekk tetningsbåndet når du klistrer det på.

 Skader pga. ikke-forskriftsmessig tilkobling.

Elektronikken til platetoppen kan bli skadet ved en kortslutning.


Nettkabelen får kun kobles til platetoppen av elektrofagfolk.

- Koble nettkabelen til platetoppen iht. tilkoblings skjemaet (se kapittel «Installasjon», avsnitt «Elektrotilkobling»).
- Før nettkabelen til platetoppen ned gjennom utskjæringen i benkeplaten.
- Legg platetoppen midt i utskjæringen. Pass på at pakningen ligger tett inntil benkeplaten, slik at det er garantert tetning mot benkeplaten.

- Hvis pakningen ikke ligger riktig inntil benkeplaten i hjørnene, kan hjørneradiene ( $\leq R4$ ) bearbeides forsiktig med en stikksag.
- Hvis det er montert en underhylle som er optimalisert med lufttilførsel, plasser platetoppen slik at viftene ligger over utskjæringene.
- Koble platetoppen til el-nettet (se kapittel «Installasjon», avsnitt «Elektrotilkobling»).
- Test platetoppens funksjon.

## Montere planlimt platetopp

- Lag utskjæringen i benkeplaten. Ta hensyn til sikkerhetsavstandene (se kapittel «Installasjon», avsnitt «Sikkerhetsavstander»).
- Benkeplate av massivt tre/flislagt benkeplate/benkeplate av glass: Fest trelistene 5,5 mm under overkanten til benkeplaten.

 Skader pga. ikke-forskriftsmessig tilkobling.

Elektronikken til platetoppen kan bli skadet ved en kortslutning.

Nettkabelen får kun kobles til platetoppen av kvalifiserte elektrofagfolk.

- Koble nettkabelen til platetoppen iht. tilkoblingsskjemaet (se kapittel «Installasjon», avsnitt «Elektrotilkobling»).
- Klistre det vedlagte tetningsbåndet under kanten på platetoppen. Ikke strekk tetningsbåndet når du klistrer det på.
- Før platetoppens nettkabel ned gjennom utskjæringen i benkeplaten.

Fugen mellom glasskeramikplaten og benkeplaten er minst 2 mm bred. Fugen er nødvendig for at platetoppen skal bli tett.


- Sett platetoppen i utskjæringen og sentrer den.
- Dersom det er montert en underhylle som er optimalisert med lufttilførsel, plasser platetoppen slik at viftene ligger over utskjæringene.

- Koble platetoppen til el-nettet (se kapittel «Installasjon», avsnitt «Elektrotilkobling»).
- Test platetoppens funksjon.
- Sprøyt fugen mellom platetoppen og benkeplaten med en temperaturbestandig (min 160 °C) silikonfugemasse.

# Installasjon

---

## Elektrotilkobling

 Skader pga. ikke forskriftsmessig tilkobling.

Ved ukyndig utført installasjon, ved likehold eller reparasjoner, kan det oppstå betydelig fare for brukeren, som produsenten ikke er ansvarlig for.

Miele kan ikke gjøres ansvarlig for skader som skyldes ikke-forskriftsmessige installasjons- og vedlikeholdsarbeider samt reparasjoner, eller som skyldes manglende eller brutt jordledning på stedet (f.eks. elektrisk støt).

Platetoppen får kun kobles til strømm-nettet av en autorisert elektroinstallatør.

Elektroinstallatøren må kjenne og følge gjeldende forskrifter nøye.

Berøringsbeskyttelsen mot strømførende deler må være sikret etter monteringen.

## Totaleffekt

Se typeskiltet

## Tilkoblingsdata

Nødvendige tilkoblingsdata finner du på typeskiltet. Disse opplysningene må stemme overens med el-nettet.

Tilkoblingsmulighetene finner du i tilkoblings skjemaet.

## Jordfeilbryter

For å øke sikkerheten, anbefales det å koble en jordfeilbryter med en utløserstrøm på 30 mA til platetoppen.

## Skilleanordninger

Platetoppen må kunne kobles fra nettet på alle poler med skilleanordninger. I frakoblet tilstand må det være en kontaktavstand på minst 3 mm. Skilleanordningene er overstrømvern og jordingsbrytere.



## Koble fra nettet

 Fare for elektrisk støt gjennom nettspenning.

Under reparasjon- og/eller vedlikeholdsarbeid kan man få elektrisk støt dersom nettspenningen kobles til igjen.

Etter frakoblingen må nettet sikres mot gjeninnkobling.

Hvis strømkretsen skal kobles fra nettet, gjør følgende – avhengig av installasjonen:

### Smeltesikringer

- Ta sikringsinnsatsene helt ut av skrueskappene.

### Skrusikringer

- Trykk kontrollknappen (rød) til midtknappen (sort) spretter ut.

### Automatsikringer

- (Overstrømsvern, minst type B eller C): Still vippearmen på 1 (på) på 0 (av).

### Jordfeilbryter

- Skru hovedbryteren fra 1 (på) til 0 (av) eller trykk kontrolltasten.


## Nettkabel

Platetoppen må kobles til med en nettkabel av typen H 05 VV-F (PVC-isolert) med egnet tverrsnitt, iht. tilkoblings skjemaet.

Tilkoblingsmulighetene finner du i tilkoblings skjemaet.

Godkjent tilkoblingsspenning for din platetopp og relatert tilkoblingsverdi ser du på typeskiltet.

## Utskiftning av tilkoblingsledningen

 Fare for elektrisk støt gjennom nettspenning.

Ikke-forskriftsmessig tilkobling kan føre til elektrisk støt.

Tilkoblingsledning skal kun byttes av en kvalifisert elektro fagperson.

Ved bytte av tilkoblingsledning bruk kun kabeltype H 05 VV-F (PVC-isolert) med egnet diameter. Tilkoblingsledning kan kjøpes hos Miele's serviceavdeling.

# Installasjon

## Tilkoblingsskjema

Ikke alle tilkoblingsmuligheter er tillatt på installasjonsstedet.

Følg nasjonale forskrifter og ytterligere forskrifter fra det lokale strømselskapet.

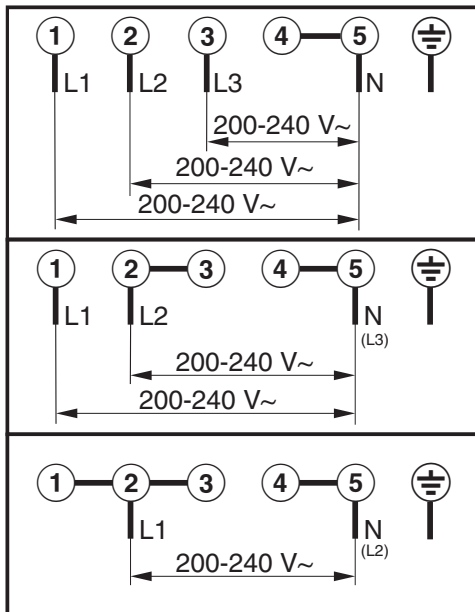
Maksimal belastning per tilkoblet ytterleder (L) er 3 650 W.

### Kokesoner med < 5 kokesoner

For tilkobling av platetoppen er den 1. og 2. ytterlederen (L) nødvendig. Ytterligere produkter kan kobles til den 3. ytterlederen (L).

### Kokesoner med $\geq 5$ kokesoner

For tilkobling av platetoppen trengs alle 3 ytterlederne. Ingen flere produkter kan kobles til ytterlederen.



## Produktdatablader

Produktdatabladene for de modellene som er beskrevet i denne bruks- og monteringsanvisningen er satt inn her.

### Informasjon om elektriske husholdningsplatetopper

Etter forordning (EU) nr. 66/2014

<b>MIELE</b>	
<b>Modellnavn/-kjennetegn</b>	KM 7576-2 FL
Antall kokesoner og/eller områder	6
For runde kokesoner: Diameter på nyttbart område/kokesone For kokesoner eller områder som ikke er runde: Lengde / bredde på nyttbart område/kokesone L / B	1. = 230x390 mm 2. = 230x390 mm 3. = 230x390 mm 4. = 5. = 6. =
Energiforbruk per kokesone eller -område beregnet per kg (EC <sub>elektrisk koking/steking</sub> )	1. = 186,0 Wh/kg 2. = 186,0 Wh/kg 3. = 186,0 Wh/kg
Energiforbruk for platetoppen beregnet per kg (EC <sub>elektrisk platetopp</sub> )	186,0 Wh/kg

# Installasjon

---

## Samsvarserklæring

Miele erklærer herved at denne induksjonstoppen av glasskeramikk er i henhold til forskriften 2014/53/EU.

Fullstendig tekst til EU-samsvarserklæring finner du under en av de følgende internettadressene:

- Under produkter, nedlastinger, på [www.miele.no](http://www.miele.no)
- Under service, bruksanvisninger og min brosjyre på <https://miele.no/bruksanvisninger-125.aspx> ved å oppgi produktnavn eller fabrikasjonsnummer

Frekvensbånd	2,4000 GHz – 2,4835 GHz
--------------	-------------------------

Maksimal utgangseffekt	< 100 mW
------------------------	----------





**Miele AS**

Nesbruveien 71

1394 NESBRU

Postboks 194

1378 NESBRU

Telefon 67 17 31 00

E-mail: [info@miele.no](mailto:info@miele.no)

Internett: [www.miele.no](http://www.miele.no)

Foretaksnr. NO 919 157 089 MVA

Produsent:

Miele & Cie. KG

Carl-Miele-Straße 29

33332 Gütersloh

Tyskland

KM 7576-2 FL

no-NO

M.-Nr. 12 546 990 / 00