





Navodila za uporabo Sušilni stroj s toplotno črpalko



Pred postavitvijo – inštalacijo – zagonom **obvezno** preberite navodila za uporabo. Le tako se boste zaščitili pred poškodbami in preprečili škodo na stroju.

Vsebina

Vaš prispevek k varovanju okolja	6
Varnostna navodila in opozorila	7
Upravljanje sušilnega stroja	19
Upravljalna plošča	19
Način delovanja senzorskih tipk	20
Prvi zagon sušilnega stroja	22
Inštalacija	22
Čas mirovanja po postavitvi stroja	22
Informacije o povezavi v omrežje	22
Miele@home	22
Wash2dry 	23
Varčevanje z energijo	25
1. Upoštevanje pravilne nege perila	26
Že pri pranju upoštevajte	26
Priprava perila za sušilni stroj	26
Sušenje	27
Upoštevanje simbolov za nego	27
Izbira ustrezne stopnje suhosti	27
2. Vlaganje perila v sušilni stroj	28
Vlaganje perila	28
Preverjanje ležišča za vložek FragranceDos	28
3. Izbira in zagon programa	29
Vklop sušilnega stroja	29
Izbira programa	29
1. Izbira programov sušenja z gumbom za izbiro programa	29
2. Izbira programa sušenja prek položaja gumba za izbiro programa MobileStart 	29
3. Izbira programa sušenja prek položaja gumba za izbiro programa Wash2Dry 	29
Izbira nastavitve programa	30
Izbira stopnje suhosti	30
Izbira trajanja programa <i>Toplo prezračevanje/DryFresh</i>	30
Izbira funkcije DryCare 40	30
Zagon programa	31

4. Jemanje perila iz stroja po koncu programa	32
Konec programa/zaščita pred mečkanjem	32
Jemanje perila iz stroja	32
 Prednastavitev zagona/SmartStart	33
SmartStart	34
Pregled programov	35
Sprememba poteka programa	38
Sprememba programa, ki se izvaja	38
Naknadno vlaganje ali jemanje perila iz stroja	38
Posoda za kondenzat	39
Praznjenje posode za kondenzat	39
Dišavni vložek	40
FragranceDos	40
Odstranjevanje zaščitnega traku z dišavnega vložka	40
Vstavitve dišavnega vložka	41
Odpiranje dišavnega vložka	42
Zapiranje dišavnega vložka	42
Odstranitev/zamenjava dišavnega vložka	43
Čiščenje in vzdrževanje	44
Filtra za puhaste delce	44
Odstranjevanje dišavnega vložka	44
Odstranjevanje vidnih puhastih delcev	44
Temeljito čiščenje filtrov za puhaste delce in območja toka zraka	45
Mokro čiščenje filtrov za puhaste delce	46
Čiščenje sensorja preostale vlažnosti	46
Čiščenje filtra v podnožju	47
Odstranjevanje filtra v podnožju	47
Čiščenje filtra v podnožju	47
Čiščenje lopute za filter v podnožju	50
Čiščenje sušilnega stroja	50

Vsebina

Kaj storiti, če	51
Kontrolne lučke ali opozorila na prikazovalniku po prekinitvi programa	51
Kontrolne lučke ali opozorila na prikazovalniku	53
Nezadovoljivi rezultati sušenja	54
Sušenje traja zelo dolgo.	55
Druge težave	56
Zamenjava filtra v podnožju	57
Regeneracija filtra v podnožju	59
Preverjanje toplotnega izmenjevalnika	59
Servisna služba	60
Kontakt v primeru motenj	60
Dodatna oprema.....	60
Inštalacija	61
Sprednja stran	61
Hrbtna stran.....	62
Prenos sušilnega stroja na mesto postavitve	62
Prenos sušilnega stroja na mesto postavitve	62
Postavitev	63
Postavitev stroja v pravilen položaj	63
Čas mirovanja po postavitvi stroja	63
Prezračevanje	64
Pred kasnejšim transportom	64
Dodatni pogoji za postavitev	65
Zunanji odvod kondenzata	66
Posebni pogoji priklopa, ki zahtevajo protipovratni ventil	66
Polaganje odtočne cevi	66
Primeri	67
Zamenjava strani odpiranja vrat	69
Priprava	69
Električni priključek.....	77
Tehnični podatki	78
Podatkovna kartica za gospodinjske sušilne stroje.....	79
Izjava o skladnosti	81
Podatki o porabi	82

Nastavljive funkcije	83
Programiranje	83
<i>P01</i> Stopnje suhosti za Bombaž.....	85
<i>P02</i> Stopnje suhosti za Neobčutljivo perilo.....	85
<i>P04</i> Temperatura ohlajanja.....	85
<i>P05</i> Glasnost zvočnega signala	85
<i>P06</i> Ton tipk.....	86
<i>P07</i> PIN-koda	86
<i>P08</i> Prevodnost	87
<i>P11</i> Izklop upravljalnega polja	87
<i>P13</i> Pomnilnik	88
<i>P14</i> Zaščita pred mečkanjem.....	88
<i>P19</i> Aktivnost zvočnega signala.....	88
<i>P20</i> Prikaz zračnih poti	89
<i>P22</i> Medla osvetlitev polj.....	89
<i>P00</i> Tovarniška nastavitvev	89
Povezava v omrežje.....	90
Izklop WLAN-omrežja.....	90
<i>P24</i> RemoteUpdate.....	90
<i>P31</i> Daljinsko upravljanje.....	92
<i>P32</i> SmartGrid	92
Avtorske pravice in licence za komunikacijski modul.....	93
Garancijski list	94

Vaš prispevek k varovanju okolja

Odstranjevanje embalaže

Embalaža je namenjena lažjemu rokovanju in štiti aparat pred poškodbami med transportom. Embalažni materiali so skrbno izbrani glede na ekološko sprejemljivost in tehnike odstranjevanja in jih je na splošno mogoče reciklirati.

Z vračanjem embalaže v obtok materialov poskrbite za prihranek surovin. Uporabite ustrezna zbirališča in možnosti oddaje za specifične materiale. Transportno embalažo lahko vrnete prodajalcu, pri katerem ste kupili aparat.

Odstranjevanje starega aparata

Električna in elektronska oprema pogosto vsebuje še uporabne materiale. Vsebuje tudi določene snovi, zmesi in sestavne dele, ki so potrebni za njeno delovanje in varnost. Vse navedeno pa lahko v navadnih gospodinskih odpadkih ali ob nepravilnem ravnanju predstavlja nevarnost za zdravje ljudi in za okolje. Svojega starega aparata zato ne odvrzite med gospodinske odpadke.



Poskrbite, da se cevi in toplotni izmenjevalnik vašega sušilnega stroja do strokovne, okolju prijazne odstranitve ne poškodujejo. S tem zagotovite, da hladilno sredstvo, ki je v sušilnem stroju, in olje iz kompresorja ne moreta zaiti v okolje.

Namesto tega poskrbite za odvoz v uradne lokalne centre za zbiranje in prevzem električne in elektronske opreme, kjer bodo brezplačno poskrbeli za morebitno reciklažo, ali pa aparat odpeljite k svojemu trgovcu oziroma na podjetje Miele. Za izbris morebitnih osebnih podatkov, shranjenih v aparatu, ki ga boste odstranili, ste po zakonu odgovorni sami. Po zakonu ste dolžni iz aparata brez poškodb odstraniti stare baterije in akumulatorje ter lučke, ki niso fiksno zaprti in jih lahko odstranite nepoškodovane. Odnosite jih na ustrezna zbirna mesta, kjer jih lahko brezplačno oddate. Prosimo vas, da do odvoza starega aparata poskrbite za varnost otrok.



Obvezno preberite ta navodila za uporabo.



Ta sušilni stroj vsebuje gorljivo in eksplozivno hladilno sredstvo.

Ta sušilni stroj ustreza veljavnim varnostnim predpisom. Kljub temu pa lahko nepravilna uporaba privede do poškodb oseb in materialne škode.

Pred prvo uporabo sušilnega stroja pozorno in v celoti preberite navodila za uporabo. V njih boste našli pomembne napotke za vgradnjo, varnost, uporabo in vzdrževanje aparata. Tako se boste zaščitili pred poškodbami in preprečili škodo na sušilnem stroju.

Skladno s standardom IEC 60335-1 Miele izrecno opozarja, da je treba obvezno prebrati in upoštevati poglavje o inštalaciji sušilnega stroja ter varnostna navodila in opozorila.

Miele ne prevzema odgovornosti za škodo, ki je posledica neupoštevanja teh navodil.

Navodila za uporabo shranite in jih predajte morebitnemu naslednjemu lastniku stroja.

Varnostna navodila in opozorila

Uporaba v skladu s predpisi

- ▶ Ta sušilni stroj je namenjen uporabi v gospodinjstvu in podobnih okoljih.
- ▶ Ta sušilni stroj ni primeren za uporabo na prostem.
- ▶ Sušilni stroj uporabljajte izključno v obsegu, običajnem za gospodinjstva, in samo za sušenje perila, opranega v vodi, ki ga je proizvajalec označil kot primernega za sušenje v sušilnem stroju. Dovoljen ni noben drug način uporabe. Podjetje Miele ne prevzema odgovornosti za morebitno škodo, ki je posledica nepravilne uporabe ali napačnega upravljanja stroja.
- ▶ Osebe, ki zaradi svojih psihičnih, zaznavnih ali duševnih zmožnosti oziroma svoje neizkušenosti ali neznanja niso sposobne varno upravljati sušilnega stroja, ga ne smejo uporabljati brez nadzora odgovorne osebe.

Če so pri hiši otroci

- ▶ Poskrbite, da se otroci, mlajši od osem let, ne zadržujejo v neposredni bližini sušilnega stroja, razen če so pod stalnim nadzorom.
- ▶ Otroci, starejši od osem let, lahko uporabljajo sušilni stroj brez nadzora samo, če so z njim seznanjeni do te mere, da ga lahko varno uporabljajo. Poznati in razumeti morajo morebitne nevarnosti, ki jim pretijo zaradi napačnega upravljanja.
- ▶ Otroci ne smejo čistiti ali vzdrževati sušilnega stroja brez nadzora.
- ▶ Otroci, ki se zadržujejo v bližini sušilnega stroja, naj bodo vedno pod nadzorom. Nikoli ne pustite, da bi se otroci igrali s strojem.

Tehnična varnost


- ▶ Preden sušilni stroj postavite na predvideno mesto, preverite, če so na njem vidne poškodbe. Poškodovanega stroja ne smete namestiti in zagnati.
- ▶ Pred priklopom sušilnega stroja na električno omrežje se obvezno prepričajte, če se priključni podatki (varovalke, napetost in frekvenca) na napisni ploščici ujemajo s podatki vaše hišne napeljave. Če ste v dvomih, se posvetujte z usposobljenim električarjem.
- ▶ Možno je začasno ali trajno delovanje s priklopom na samostojno napravo za oskrbo z energijo ali tovrstno napravo, ki ni sinhronizirana z omrežjem (npr. avtonomno omrežje, rezervni sistemi). Pogoji za delovanje je, da naprava za oskrbo z energijo izpolnjuje pogoje EN 50160 ali primerljive. Varnostni ukrepi, predvideni za hišno inštalacijo in ta izdelek Miele, morajo biti tako po funkciji kot načinu delovanja zagotovljeni tudi pri avtonomnem delovanju ali delovanju, ki ni sinhronizirano z omrežjem, ali morajo biti nadomeščeni z ustreznimi enakovrednimi ukrepi v inštalaciji. Kot je na primer opisano v aktualni objavi VDE-AR-E 2510-2.
- ▶ Električna varnost sušilnega stroja je zagotovljena le v primeru, da je priključen na pravilno ozemljeno električno napeljavo. Zelo pomembno je, da je ta osnovni varnostni pogoj izpolnjen. Če ste v dvomih, pokličite strokovnjaka, ki bo preveril hišno inštalacijo. Miele ne prevzema nobene odgovornosti za morebitno škodo, ki je posledica manjkajočega ali neustreznega zaščitnega vodnika.
- ▶ Iz varnostnih razlogov ne uporabljajte podaljškov električnega kabla (nevarnost požara zaradi pregrevanja).
- ▶ Če je poškodovan priključni kabel, ga lahko zamenja samo strokovnjak, ki ga je pooblastilo podjetje Miele. V nasprotnem primeru je lahko ogrožena varnost uporabnika.

Varnostna navodila in opozorila

- ▶ Zaradi nestrokovnih popravil lahko pride do nepredvidljivih nevarnosti za uporabnika, za katere proizvajalec ne prevzema odgovornosti. Popravila lahko izvede samo strokovno usposobljena oseba, ki jo je pooblastilo podjetje Miele, sicer prenehajo veljati vse pravice, ki izhajajo iz garancije.
- ▶ Poškodovane sestavne dele lahko zamenjate samo z originalnimi nadomestnimi deli Miele. Podjetje Miele lahko le za te dele jamči, da izpolnjujejo varnostne zahteve v polnem obsegu.
- ▶ V primeru motnje ali med čiščenjem in vzdrževalnimi deli je stroj ločen od električnega omrežja samo, če:
 - je omrežni vtič sušilnega stroja izvlečen iz vtičnice ali
 - je varovalka hišne napeljave izklopljena ali
 - je taljiva varovalka hišne napeljave povsem odvita.
- ▶ Ta sušilni stroj ni primeren za uporabo na nestacionarnih mestih postavitve (npr. na plovilih).
- ▶ Na sušilnem stroju ne smete izvajati nobenih sprememb, ki jih ni izrecno odobrilo podjetje Miele.

Varnostna navodila in opozorila

- Ta sušilni stroj je zaradi posebnih zahtev (npr. glede temperature, vlažnosti, kemijske obstojnosti, odpornosti proti obrabi in vibracij) opremljen s specialno žarnico. Ta se lahko uporablja samo za predvidene namene in ni primerna za osvetlitev prostora. Zamenja jo lahko samo strokovnjak, ki ga je pooblastilo podjetje Miele, ali servisna služba Miele.
- Ta sušilni stroj deluje s hladilnim sredstvom, ki ga stiska kompresor. To hladilno sredstvo, ki s stiskanjem preide na višji temperaturni nivo, teče po zaprtem krogotoku hladilnega sredstva. Toplota, ki pri tem nastaja, se v toplotnem izmenjevalniku prenese na zrak za sušenje, ki teče mimo.
- Brenčeči zvoki med postopkom sušenja, ki jih povzroča toplotna črpalka, so povsem normalni. Delovanje sušilnega stroja je nemoteno.
 - Hladilno sredstvo je prijazno do okolja in ne škoduje ozonski plasti.

 Poškodba sušilnega stroja zaradi prezgodnjega prvega zagona.

Toplotna črpalka se lahko pri tem poškoduje.

Po postavitvi stroja počakajte eno uro, šele nato lahko zaženete program sušenja.

Varnostna navodila in opozorila



▶ Hladilno sredstvo R290, ki ga vsebuje ta sušilni stroj, je vnetljivo in eksplozivno. Če se sušilni stroj poškoduje, so potrebni naslednji ukrepi:

- Izogibajte se odprtemu plamenu in virom vžiga.
- Sušilni stroj izklopite iz električnega omrežja.
- Prezračite prostor, v katerem je postavljen sušilni stroj.
- Obvestite servisno službo Miele.

⚠ Nevarnost požara in eksplozije zaradi poškodbe sušilnega stroja.

Hladilno sredstvo, ki uhaja iz stroja, je vnetljivo in eksplozivno.

Poskrbite, da se sušilni stroj ne poškoduje. Na sušilnem stroju ne smete izvajati nobenih sprememb.

▶ Upoštevajte napotke v poglavju „Inštalacija“ in poglavje „Tehnični podatki“.

▶ Omrežni vtič mora biti vedno dostopen, da lahko sušilni stroj kadar koli izklopite iz omrežja.

▶ Zračne reže med spodnjo stranjo stroja in tlemi ne sme zmanjšati letev podnožja, tekstilna talna obloga z visokim florom ali podobno. V nasprotnem primeru ne more biti zagotovljen zadosten dovod zraka.

▶ V območju odpiranja vrat stroja ne sme biti nobenih vrat, ki se zaklepajo, drsnih vrat ali vrat z nasprotnim odpiranjem.

Pravilna uporaba

▶ Maksimalna količina polnjenja znaša 8,0 kg (suho perilo). V določenih programih je največja količina polnjenja manjša, glejte poglavje „Pregled programov“.

▶ **Nevarnost požara!**

Ta sušilni stroj ne sme delovati prek vtičnice, ki jo je mogoče krmiliti (npr. prek stikalne ure ali električne naprave z izklopom ob preobremenitvi).

Če se program sušenja prekine pred koncem faze ohlajanja, obstaja nevarnost samovžiga perila.

▶ **Opozorilo:** Sušilnega stroja nikoli ne izklopite pred koncem programa sušenja. To lahko storite samo v primeru, da takoj vzamete vse kose perila iz stroja in jih razgrnete, tako da lahko oddajo svojo toploto.

▶ Mehčalec in podobne izdelke uporabljajte tako, kot je določeno v njihovih navodilih.

▶ Iz žepov odstranite vse predmete (npr. vžigalnice, vžigalice).

▶ Filtra za puhaste delce morate očistiti po vsakem sušenju!

▶ Filtre za puhaste delce ali filter v podnožju morate po mokrem čiščenju posušiti. Če v stroj vstavite mokre filtre za puhaste delce/ filter v podnožju, lahko med sušenjem pride do motenj delovanja.

Varnostna navodila in opozorila

► Zaradi nevarnosti požara v stroju ne smete sušiti perila, ki ni dovolj oprano ali na katerem so ostanki nečistoč. To velja zlasti za perilo, ki

- ni oprano.
- ni zadostno očiščeno in so na njem ostanki olja, maščob in podobnih snovi (npr. kuhinjsko in kozmetično perilo z ostanki jedilnega olja, drugih olj, maščob in krem). Pri nezadostno opranem perilu je nevarnost požara zaradi samovnetljivosti perila, ki obstaja celo po končanem postopku sušenja in izven sušilnega stroja.
- je prepojeno z vnetljivimi čistilnimi sredstvi ali z ostanki acetona, alkohola, bencina, petroleja, kerozina, odstranjevalcev madežev, terpentina, voska, odstranjevalca voska ali kemikalij (npr. pri različnih krpah za čiščenje).
- je prepojeno z ostanki utrjevalcev ali lakov za lase, odstranjevalcev laka za nohte ali podobnih snovi.

Zato takšno močno umazano perilo operite še posebej temeljito: uporabite dodatno količino pralnega sredstva in nastavite visoko temperaturo. Če ste v dvomih, perilo večkrat operite.

Varnostna navodila in opozorila

► Zaradi nevarnosti požara v stroju ne smete nikoli sušiti perila ali izdelkov:

- če so bile za čiščenje uporabljene industrijske kemikalije (npr. pri kemičnem čiščenju).
- ki vsebujejo pretežno penasto gumo, gumo ali gumi podobne sestavne dele. To so npr. izdelki iz lateksa, kape za prhanje, vodotesni kosi perila, gumirani izdelki in oblačila, vzglavniki, napolnjeni s koščki penaste gume.
- ki vsebujejo polnilo in so poškodovani (npr. blazine ali jopiči). Izpadajoče polnilo lahko povzroči požar.

► Ta sušilni stroj zaradi delovanja s toplotno črpalko v svojem ohišju razvije zelo veliko toplote. Ta toplota mora imeti možnost, da se učinkovito odvaja. V nasprotnem primeru se lahko podaljša trajanje sušenja, dolgoročno pa lahko pride tudi do poškodb stroja.

Zato je treba zagotoviti:

- stalno prezračevanje prostora med celotnim postopkom sušenja;
- zračno režo med tlemi in spodnjo stranjo sušilnega stroja, ki ne sme biti prekrita ali zmanjšana.

► Sušilnega stroja ne smete čistiti s curkom vode.

► Na vrata sušilnega stroja se ne smete opirati ali naslanjati. Stroj se lahko prevrne.

► Fazi segrevanja v številnih programih sledi faza ohlajanja, ki zagotovi, da kosi perila ohranijo temperaturo, pri kateri se ne poškodujejo (npr. preprečitev samovžiga perila). Šele nato je program končan.

Perilo vedno vzemite iz stroja takoj po končanem programu, in to v celoti.

Varnostna navodila in opozorila

► Po vsakem sušenju zaprite vrata stroja. Tako boste preprečili, da bi:

- otroci poskušali splezati v stroj ali bi v njem skrili predmete.
- v stroj splezale male živali.

► Sušilnega stroja ne smete nikoli uporabljati, če v njem ni

- filtrov za puhaste delce ali sta ta poškodovana.
- filtra v podnožju ali je ta poškodovan.

V sušilnem stroju bi se nabralo preveč puhastih delcev, kar bi povzročilo okvaro!

► Sušilnega stroja ne smete postaviti v prostor, kjer obstaja nevarnost zmrzovanja. Že temperature blizu zmrzišča lahko ovirajo delovanje stroja. Če kondenzat v črpalki in odtočni cevi zmrzne, lahko pride do poškodb stroja.

► Pri zunanjem odvodu kondenzata morate odvodno cev zavarovati pred zdrsom, če jo npr. obesite na umivalnik.

Sicer se lahko zgodi, da cev zdrsne in iztekajoča voda lahko povzroči škodo.

► Kondenzat ni pitna voda.

Ob zaužitju kondenzata so možne škodljive posledice za zdravje ljudi in živali.

► Prostor, v katerem stoji sušilni stroj, mora biti vedno brez prahu in puhastih delcev.

Delci umazanije v hladnem zraku, ki ga vsesava stroj, lahko sčasoma zamašijo toplotni izmenjevalnik.


Uporaba dišavnega vložka (dodatna oprema)

- ▶ Uporabljate lahko samo originalne dišavne vložke Miele.
- ▶ Dišavni vložek lahko hranite samo v originalni embalaži, zato je ne zavržite.
- ▶ Pozor, dišava lahko izteče! Dišavni vložek ali filter za puhaste delce z nameščenim dišavnim vložkom držite pokonci in ga nikoli ne nagibajte ali položite vodoravno.
- ▶ Če dišava izteče, jo takoj obrišite z vpojno krpo: s tal, s sušilnega stroja, z delov stroja (npr. filtra za puhaste delce).
- ▶ V primeru telesnega stika z iztečeno dišavo: **Kožo** temeljito umijte z vodo in milom. **Oči** najmanj 15 minut spirajte s čisto vodo. Če dišavo zaužijete, **usta** temeljito sperite s čisto vodo. Če dišava pride v stik z očmi ali jo zaužijete, obiščite zdravnika!
- ▶ Oblačila, ki pridejo v stik z dišavo, takoj slecite. Oblačila ali krpe temeljito operite z obilo vode in s pralnim sredstvom.
- ▶ Če ne boste upoštevali naslednjih navodil, obstaja nevarnost požara ali poškodb sušilnega stroja:
 - Dišavnega vložka nikoli ponovno ne polnite z dišavo.
 - Nikoli ne uporabite poškodovanega dišavnega vložka.
- ▶ Prazen dišavni vložek odvrzite med gospodinjske odpadke in ga nikoli ne uporabljajte v druge namene.
- ▶ Upoštevajte tudi informacije, ki so priložene dišavnemu vložku.

Varnostna navodila in opozorila

Oprema

- ▶ Deli opreme se smejo namestiti oz. vgraditi samo, če je podjetje Miele izrecno odobrilo njihovo uporabo. V primeru namestitve ali vgradnje drugačne opreme prenehajo vse pravice, ki izhajajo iz garancije.
- ▶ Sušilni in pralni stroj Miele lahko postavite v pralno-sušilni stolp. V ta namen potrebujete komplet za povezavo strojev, ki je na voljo kot dodatna oprema. Paziti morate, da vezni element pralno-sušilnega stolpa ustreza tako sušilnemu kot pralnemu stroju Miele.
- ▶ Pazite, da podnožje Miele, ki je na voljo kot dodatna oprema, ustreza temu sušilnemu stroju.
- ▶ Miele vam nudi jamstvo za dobavo nadomestnih delov, potrebnih za delovanje, še do 15 let, najmanj pa 10 let po koncu serijske proizvodnje vašega sušilnega stroja.

 Podjetje Miele ne odgovarja za škodo, ki je posledica neupoštevanja varnostnih navodil in opozoril.

Upravljalna plošča



① Upravljalno polje


Upravljalno polje sestavljajo različne senzorske tipke, prikaz časa in kontrolne lučke.

② Senzorske tipke za stopnje suhosti

Ko z gumbom za izbiro programa izberete program s stopnjo suhosti, zasveti predlagana stopnja suhosti. Stopnje suhosti, ki jih lahko izberete za posamezne programe, so medlo osvetljene.

③ Kontrolni lučki

Svetita po potrebi.


 Izpraznite posodo za kondenzat


 Očistite filtre za puhaste delce in filter v podnožju

④ Senzorska tipka DryCare 40

Za nego temperaturno občutljivega perila.

⑤ Prikaz PerfectDry

 utripa po zagonu programa in ugasne, ko se prikaže trajanje programa. *PerfectDry* meri preostalo vlažnost perila. V programih z nastavljenimi stopnjami suhosti *PerfectDry* poskrbi za natančno sušenje, na katero vpliva tudi vsebnost apnenca v vodi.

 zasveti proti koncu programa, ko je dosežena zelena stopnja suhosti, vendar ne v programih *Volna*, *Toplo prezračevanje/DryFresh*.

⑥ Prikaz časa

Po zagonu programa se na prikazovalniku izpiše čas trajanja programa v urah in minutah.

– V primeru prednastavitve zagona se trajanje programa izpiše šele po preteku nastavljenega časovnega zamika.

– Trajanje večine programov se lahko spreminja, kar lahko povzroči preskok prikazanega časa. Tajanje je med drugim odvisno od količine in vrste perila ter preostale vlažnosti. Pametna elektronika se prilagaja tem lastnostim in je vse bolj natančna.

Upravljanje sušilnega stroja

⑦ **Senzorska tipka *Zagon/dodajanje perila***

Z dotikom senzorske tipke *Zagon/dodajanje perila* zaženete ali prekinete program. Če želite dodati še nekaj perila, lahko prekinete program, ki se izvaja. Senzorska tipka počasi utripa, ko lahko zaženete program. Senzorska tipka po zagonu programa neprekinjeno sveti.

⑧ **Senzorske tipke**

za prednastavitev zagona ali trajanja programa *Toplo prezračevanje/DryFresh*



Po dotiku senzorske tipke izberete poznejši zagon programa (prednastavitev zagona). Ob izbiri svetlo zasveti.



Z dotikom senzorske tipke < ali > izberete trajanje časovnega zamika za prednastavitev zagona ali trajanje programa *Toplo prezračevanje/DryFresh*.

⑨ **Optični vmesnik**

Služi servisni službi kot točka prenosa podatkov.

⑩ **Gumb za izbiro programa**

Za izbiro programa in izklop. Z izbiro programa se sušilni stroj vklopi, izklopite pa ga tako, da gumb za izbiro programa zavrtite v položaj . Sušilni stroj vam v primeru, da je povezan v omrežje WLAN, nudi naslednje alternative za izbiro programa.



MobileStart

Sušilni stroj lahko upravljate na daljavo z aplikacijo Miele.



Wash2Dry

Program sušenja, prilagojen perilu, je nastavljen glede na nastavitve pralnega stroja, povezanega v omrežje.

Način delovanja senzorskih tipk

Senzorske tipke ②, ④, ⑦ in ⑧ reagirajo na dotik s konico prsta. Izbira je mogoča, če je posamezna senzorska tipka osvetljena.

Svetlo osvetljena senzorska tipka pomeni: trenutno je izbrana.

Medlo osvetljena senzorska tipka pomeni: izbira je mogoča.

Upravljanje sušilnega stroja

de	sl
Extratrocken	Ekstra suho
Schrantrocken	Suho za v omaro
Bügelfeucht	Vlažno za likanje
Mangelfeucht	Vlažno za strojno likanje
Schonen +	Nežno +
PerfectDry	PerfectDry
Start/Wäsche nachlegen	Zagon/dodajanje perila
Baumwolle	Bombaž
Pflegeleicht	Neobčutljivo perilo
Feinwäsche	Občutljivo perilo
Finish Wolle	Volna
Bettwäsche	Posteljno perilo
MobileStart	MobileStart
Wash2Dry	Wash2Dry
Express	Ekspres
Oberhemden	Srajce
Imprägnieren	Impregnacija
Lüften warm	Toplo prezračevanje
DryFresh	DryFresh

Prvi zagon sušilnega stroja

Inštalacija

Pred prvim zagonom se prepričajte, da ste upoštevali vsa navodila v poglavju „Inštalacija“.

Preberite ta navodila za uporabo, zlasti poglavje „Inštalacija“.


Odstranjevanje zaščitne folije in reklamnih nalepk

■ Odstranite:

- morebitno zaščitno folijo z vrat,
- vse morebitne reklamne nalepke s sprednje strani stroja in pokrova.

Ne odstranite nalepk, ki jih vidite šele, ko odprete vrata stroja (npr. napisna ploščica).

Čas mirovanja po postavitvi stroja

 Poškodba sušilnega stroja zaradi prezgodnjega prvega zagona.

Pri tem se lahko toplotna črpalka poškoduje.

Po postavitvi stroja počakajte eno uro, šele nato ga lahko zaženete.

Informacije o povezavi v omrežje

Miele@home

Vaš sušilni stroj je opremljen z integriranim WLAN-modulom.

Za njegovo uporabo potrebujete:

- WLAN-omrežje,
- aplikacijo Miele,
- Miele uporabniški račun. Uporabniški račun lahko ustvarite prek aplikacije Miele.

Aplikacija Miele vas vodi pri povezovanju sušilnega stroja z domačim WLAN-omrežjem.

Ko povežete sušilni stroj z WLAN-omrežjem, lahko z aplikacijo na primer izvajate naslednja dejanja:

- upravljanje sušilnega stroja na daljavo
- priklic informacij o stanju delovanja sušilnega stroja
- priklic opozoril o poteku programov sušilnega stroja

S povezavo sušilnega stroja v WLAN-omrežje se poveča poraba energije, tudi kadar je sušilni stroj izklopljen.

Prepričajte se, da je na mestu postavitve sušilnega stroja na voljo dovolj močan signal vašega omrežja WLAN.

Razpoložljivost povezave WLAN

WLAN-povezava si deli frekvenčno območje z drugimi napravami (npr. mikrovalovnimi pečicami, igrači in daljinskim upravljanjem). Zato lahko pride do začasnih ali stalnih motenj povezave. Stalne razpoložljivosti ponujenih funkcij zato ni mogoče zagotoviti.

Razpoložljivost sistema Miele@home

Uporaba aplikacije Miele je odvisna od razpoložljivosti storitve Miele@home v vaši državi.

Storitev Miele@home ni na voljo v vseh državah.

Informacije o razpoložljivosti so objavljene na spletni strani www.miele.com.

Aplikacija Miele

Aplikacijo Miele si lahko brezplačno naložite v trgovini Apple App Store® ali Google Play™.



Wash2dry

Pralni stroj Miele po pravilnem koncu programa prenese podatke o programu prek usmerjevalnika, na katerega je prijavljen tudi sušilni stroj, povezan v omrežje, v oblak Miele Cloud.

S pomočjo prenesenih programskih podatkov sušilni stroj avtomatsko nastavi program sušenja, ki ustreza pranju.

Potem ko v sušilni stroj vložite perilo, morate samo še zagnati program sušenja. Nadaljnje nastavitve programa na sušilnem stroju niso potrebne.

Nasvet: Program sušenja morate zagnati v 24 urah po koncu programa pranja. Toliko časa se hranijo podatki za sušilni stroj, vendar se preprišajo, če se v tem času konča nov program pranja.

Nasvet: Sušilnega stroja ne izklopite iz omrežja. Takoj ko izberete *Wash2Dry*, sušilni stroj sprejme podatke o programu, ki jih je poslal pralni stroj. Predhodna izključitev iz omrežja bi vodila do zakasnitve sprejema podatkov.

Pogoj za uporabo funkcije *Wash2Dry* je povezanost pralnega in sušilnega stroja Miele s storitvijo Miele@home.

Nasvet: Sistem Miele@home nastavite tako, kot je opisano v teh navodilih za uporabo.

Nastavitev funkcije Miele@home

Možna sta dva načina povezave:

1. prek aplikacije Miele (standardna nastavitev)

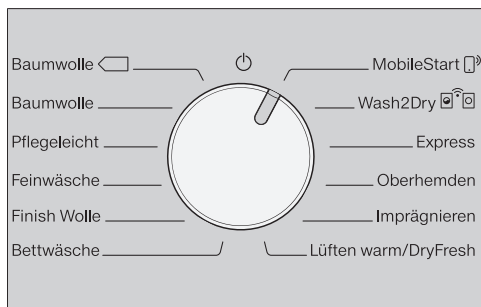
Prvi zagon sušilnega stroja

2. prek WPS-ja

V ta namen potrebujete usmerjevalnik, ki omogoča WPS.

Prijava prek aplikacije Miele

Povezavo lahko vzpostavite z aplikacijo Miele.





- Gumb za izbiro programa zavrtite v položaj *MobileStart* .

V prikazu časa se izpiše *APP* in nato začne timer odšteti čas 10 minut. Skozi nadaljnje korake postopka vas vodi aplikacija Miele.

Če je povezava uspešna, se v prikazu časa pojavi *On*.

Prijava prek WPS-ja

- Gumb za izbiro programa zavrtite v položaj *MobileStart* .
- Dotaknite se senzorske tipke  in jo zadržite, dokler se v prikazu časa ne pojavi *UPS* in zazveni kratek potrditveni ton.

V prikazu časa se nato začne odšteti čas timerja 2 minuti.

- V roku dveh minut aktivirajte funkcijo „WPS“ na svojem usmerjevalniku.

Če je povezava uspešna, se v prikazu časa pojavi *On*.

Nasvet: Če povezava po preteku časa še ni vzpostavljena, morate ponoviti postopek.

Izvedba prvega zagona skladno s temi navodili za uporabo

- Preberite poglavji „1. Upoštevanje pravilne nege perila“ in „2. Vlaganje perila v sušilni stroj“.
- Nato lahko v stroj vložite perilo in izberete program, kot je opisano v poglavju „3. Izbira in zagon programa“.

Ta sušilni stroj s toplotno črpalko je predviden za energetsko varčno sušenje. Z naslednjimi ukrepi lahko prihranite še nekaj več energije, saj se čas sušenja ne podaljša po nepotrebnem.

- Perilo naj se v pralnem stroju ožame z maksimalnim številom vrtljajev centrifuge.
Če se perilo ožame npr. s 1600 vrtlj./min namesto s 1000 vrtlj./min, pri sušenju lahko prihranite pribl. 20 % energije, pa tudi čas.
- V vsakem programu sušenja izkoristite maksimalno možno količino polnjenja. V tem primeru je poraba energije glede na celotno količino perila najugodnejša.
- Poskrbite, da temperatura v prostoru ni previsoka. Če so v prostoru še drugi aparati, ki oddajajo toploto, prostor prezračite ali pa izklopite aparate.
- Po vsakem sušenju očistite filtra za puhaste delce v odprtini za polnjenje perila.

Napotke za čiščenje filtrov za puhaste delce in filtra v podnožju najdete v poglavju „Čiščenje in vzdrževanje“.


- Če je le mogoče, izkoristite čas, kot je tarifa električne energije ugodnejša. Pozanimajte se pri svojem podjetju za oskrbo z električno energijo, kdaj je čas najugodnejše tarife. Pri tem vam je v pomoč funkcija prednastavitve zagona, ki vam jo nudi ta sušilni stroj – izberete lahko, kdaj v naslednjih 24 urah naj se sušenje avtomatsko zažene.


1. Upoštevanje pravilne nege perila

Že pri pranju upoštevajte

- Močno umazano perilo operite še posebej temeljito: uporabite zadostno količino pralnega sredstva in nastavite visoko temperaturo. Če ste v dvomih, perilo večkrat operite.
 - V stroju ne sušite neožetega perila. V pralnem stroju naj se perilo ožame z maksimalnim številom vrtljajev centrifuge. Čim višje število vrtljajev boste nastavili, tem več energije in časa boste prihranili pri sušenju.
 - Novo pisano perilo pred prvim sušenjem temeljito operite ločeno od ostalega perila. Ne sušite ga skupaj s svetlim perilom, saj lahko spusti barvo (tudi na plastične dele stroja), poleg tega pa se lahko na perilu naberejo puhasti delci drugih barv.
 - V stroju lahko sušite tudi naškrobljeno perilo, vendar morate za učinek, kot ste ga navajeni, uporabiti dvojno količino sredstva za škrobljenje.
- Perilo razvrstite po vrsti vlaken in tkanin, velikosti, simbolih za nego in po željeni stopnji suhosti.
 - Preverite, ali so robovi in šivi na perilu nepoškodovani. Tako boste preprečili, da bi iz njega izpadalo polnilo. Med sušenjem obstaja nevarnost požara.
 - Razrahljajte perilo.
 - Zvežite tekstilne pasove in trakove predpasnikov.
 - Prevleke za odeje in blazine zapnite, da vanje ne bodo zašli drobni kosi perila.
 - Zapnite kaveljčke in obročke.
 - Odpnite jopiče in dolge zadrge, da se bo perilo enakomerno posušilo.
 - Loke, ki so izpadli iz modrčkov, zašijte ali odstranite.
 - V ekstremnih primerih zmanjšajte količino perila v bobnu. Neobčutljivo perilo se tem bolj mečka, čim več ga je v bobnu. To velja še posebej za zelo občutljive tkanine (npr. srajce, bluže).

Priprava perila za sušilni stroj

 Škoda zaradi tujkov v perilu. Tujki se lahko stopijo, vnamejo ali eksplodirajo. Iz perila odstranite vse tujke (npr. dozirne kroglice za pralna sredstva, vžigalnike ipd.).

 Nevarnost požara zaradi napačne uporabe in upravljanja. Perilo lahko zagori, kar povzroči škodo na sušilnem stroju in njegovi okolici. Preberite in upoštevajte poglavje „Varnostna navodila in opozorila“.




1. Upoštevanje pravilne nege perila




Sušenje

Nasvet: Preberite poglavje „Pregled programov“, v katerem boste našli vse podatke o programih in količinah polnjenja.

- Upošteвайте maksimalno možno količino perila za posamezni program. V tem primeru je poraba energije glede na celotno količino perila najugodnejša.
- Notranja fina tkanina perila s puhastim polnilom se lahko – odvisno od kakovosti – skrči. Tovrstno perilo sušite samo v programu *Volna*.
- Čiste lanene tkanine lahko sušite v stroju samo, če to dovoli oznaka na vsiti etiketi. Tkanina sicer lahko postane hrapava. Tovrstno perilo sušite samo v programu *Volna*.
- Volna in volnene mešanice se pogosto nakosmatijo in skrčijo. Tovrstno perilo sušite samo v programu *Volna*.
- Pletenine (npr. majice, spodnje perilo) se pri prvem pranju pogosto skrčijo. Da preprečite nadaljnje krčenje perila, pazite, da ga ne posušite preveč. Po možnosti kupujte tovrstne kose perila nekoliko večje.
- Če je perilo posebej občutljivo za visoke temperature in mečkanje, zmanjšajte količino polnjenja. Izberite dodatno funkcijo *Nežno +*.

Upoštevanje simbolov za nego

Sušenje	
	normalna/višja temperatura
	znižana temperatura*
	*izberite <i>Nežno +</i>
	strojno sušenje ni dovoljeno

Ročno in strojno likanje	
	zelo vroče
	vroče
	likanje/strojno likanje ni dovoljeno

Izbira ustrezne stopnje suhosti

- *Ekstra suho* za večplastno in posebej debelo perilo.
- *Suho za v omaro* za perilo, ki se lahko skrči. Ali za perilo iz lahkega bombaža ali džersija.
- *Vlažno za likanje* ali *Vlažno za strojno likanje*, če želite perilo po sušenju zlikati.

Nasvet: Stopnje suhosti v programih *Bombaž* in *Neobčutljivo perilo* lahko individualno prilagodite (bolj vlažno ali bolj suho). V ta namen glejte poglavje „Nastavljive funkcije“.

2. Vlaganje perila v sušilni stroj

Vlaganje perila

Perilo se lahko poškoduje. Pred vlaganjem perila preberite poglavje „1. Upoštevanje pravilne nege perila“.



- Odprite vrata stroja.
- Iz bobna vzemite morebitno perilo, ki je še v bobnu.
- V boben vložite razrahljano perilo.

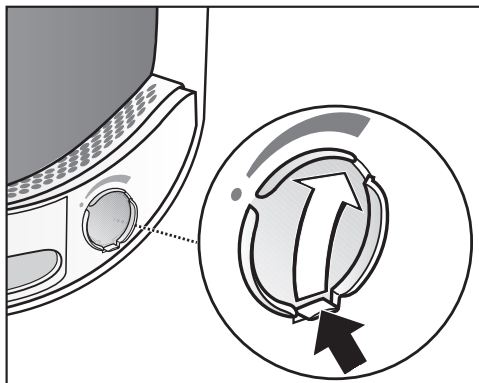
Bobna ne napolnite preveč. V nasprotnem primeru bo ravnanje s perilom pregrobo, rezultat sušenja pa slabši. Poleg tega se perilo lahko bolj zmečka.

Če kose perila pripravite med odprtino za polnjenje in vrata, se lahko poškoduje.

Preverjanje ležišča za vložek FragranceDos

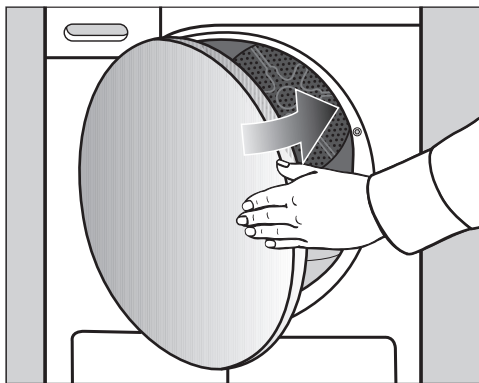
Če ne uporabljate dišavnega vložka, preverite, ali je ležišče FragranceDos zaprto.

Uporaba dišavnih vložkov je opisana v poglavju „Dišavni vložki“.



- Jeziček drsnika potisnite povsem navzdol (puščica), da se ležišče zapre. V nasprotnem primeru se lahko v njem kopičijo puhasti delci.


Zapiranje vrat

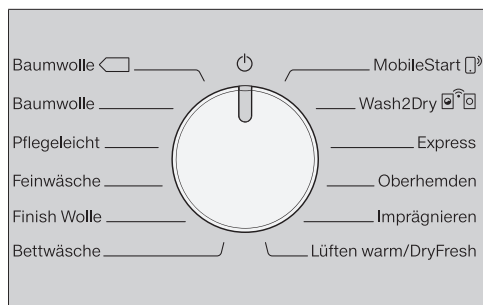


- Z rahlim zamahom zaprite vrata.

3. Izbira in zagon programa

Vklop sušilnega stroja

Z izbiro programa se sušilni stroj vklopi, izklopite pa ga tako, da gumb za izbiro programa zavrtite v položaj .



- Gumb za izbiro programa obrnite v položaj zelenega programa.

Izbira programa

Na voljo imate tri možnosti za izbiro programov.

1. Izbira programov sušenja z gumbom za izbiro programa

- Gumb za izbiro programa zavrtite v položaj zelenega programa.

Dodatno lahko sveti ena izmed stopenj suhosti, na prikazovalniku pa je prikazan čas.

2. Izbira programa sušenja prek položaja gumba za izbiro programa MobileStart


- Gumb za izbiro programa zavrtite v položaj *MobileStart* .

V prikazu časa sveti *On*.

- Dotaknite se senzorske tipke *Zagon/dodajanje perila*.

Sušilni stroj lahko zdaj upravljate prek mobilne končne naprave z aplikacijo Miele.

3. Izbira programa sušenja prek položaja gumba za izbiro programa Wash2Dry

- Ko je pranje končano, čisto perilo prestavite v sušilni stroj.
- Gumb za izbiro programa zavrtite v položaj *Wash2Dry* .

Če je povezava uspešna, sveti utripajoč prikaz *U...n...*. Po pravilnem koncu programa v pralnem stroju sta na sušilnem stroju prikazana čas sušenja in stopnja suhosti.

- Za zagon programa se morate na sušilnem stroju le še dotakniti senzorske tipke *Zagon/dodajanje perila*.

Po posebnih programih pranja, s katerimi se perejo občutljive vrste perila (npr. zavese), se določitev najprimernejšega programa v sušilnem stroju ne izvede.

Prikazi v prikazu časa:

U...n... Sušilni stroj začne s poizvedovanjem.

--- Določitev programa na sušilnem stroju ni mogoča ali pa sušilni stroj čaka na podatke.

noE Sušilni stroj ni povezan v omrežje.

3. Izbira in zagon programa

Izbira nastavitve programa

Izbira stopnje suhosti

V poglavju „Pregled programov“ si lahko ogledate, h kateremu programu lahko izberete posamezno stopnjo suhosti in katere stopnje suhosti izpolnjujejo vaše zahteve.

Extratrocken

Schrantrocken

Bügelfeucht

Mangelfeucht

- Dotaknite se senzorske tipke z zeleno stopnjo suhosti.

Izbrana stopnja suhosti je svetlo osvetljena.

Izbira trajanja programa *Toplo prezračevanje/DryFresh*

Trajanje lahko nastavite v korakih po 10 minut. Program lahko traja od 0:20 minut do 2:00 ur.



0:20

- Tolikokrat se dotaknite senzorske tipke < ali >, dokler na prikazovalniku ne sveti zeleno trajanje programa.

Izbira funkcije *DryCare 40*

Za vse vrste perila brez volne, ki se lahko pere pri temperaturi 40 °C in več.

Perilo se nežno posuši pri zelo nizki temperaturi.

Da dosežete optimalen rezultat sušenja:
zmanjšajte navedeno maksimalno količino poljenja za posamezni program na polovico.

- Dotaknite se senzorske tipke *DryCare 40*, ki nato svetlo zasveti.
 - *DryCare 40* lahko izberete pri naslednjih programih:
 - *Bombaž*
 - *Neobčutljivo perilo*
 - *Srajce*
 - *Toplo prezračevanje/DryFresh*
 - V programu *Občutljivo perilo* je funkcija *DryCare 40* vedno aktivna in je ni mogoče izklopiti.
- DryCare 40* ni na voljo za vse stopnje suhosti.

3. Izbira in zagon programa

Zagon programa

- Dotaknite se utripajoče senzorske tipke *Zagon/dodajanje perila*.

Senzorska tipka *Zagon/dodajanje perila* neprekinjeno sveti.

Potek programa

- Če je izbrana prednastavitev zagona, se najprej začne odštrevati časovni zamik zagona.
- Program se zažene.
- Lučka *PerfectDry* utripa/sveti samo v programih z nastavljeno stopnjo suhosti (glejte tudi poglavje „Upravljanje sušilnega stroja“).
- Ta sušilni stroj meri preostalo vlažnost perila in iz nje določi potrebno trajanje programa. Če v sušilni stroj vložite malo perila ali bolj suho perilo, senzor praznega bobna zazna to spremembo. Kmalu po zagonu programa zato avtomatsko prepoznavanje polnjenja izbrani program preklopi na omejeno trajanje. Perilo se tako nežno posuši ali prezrači. V tem primeru *PerfectDry* ob koncu programa ne sveti.

Kosi perila so lahko po nepotrebnem izpostavljeni obremenitvi. Izogibajte se prekomernemu sušenju perila.

- Pred koncem programa se perilo ohladi.

Varčevanje z energijo

Po 10 minutah elementi za prikaz potemniijo. Senzorska tipka *Zagon/dodajanje perila* počasi utripa.

- Dotaknite se senzorske tipke *Zagon/dodajanje perila*, da ponovno vklopite prikazne elemente, kar pa ne vpliva na program, ki se izvaja.

Naknadno vlaganje perila

Po začetku programa lahko v boben še vložite dodatne kose perila.

- Upoštevajte opis v poglavju „Sprememba poteka programa“, odstavek „Naknadno vlaganje ali jemanje perila iz stroja“.

4. Jemanje perila iz stroja po koncu programa

Konec programa/zaščita pred mečkanjem

Konec programa: V prikazu časa sveti 0:00, senzorska tipka *Zagon/dodajanje perila* pa ne sveti več. Zazveni opozorilni ton (zvočni signal). Ali pa v nekaterih primerih v prikazu časa utripajo črtice (L _ J ... L _ J ... L _ J ...).

Po koncu programa se za največ dve uri vklopi zaščita pred mečkanjem.

Program *Volna* ne vključuje zaščite pred mečkanjem.

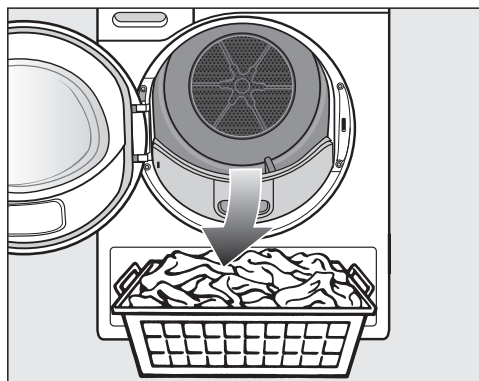
Glejte poglavje „Nastavljive funkcije“, odstavek „PI4 Zaščita pred mečkanjem“.

Ta sušilni stroj se avtomatsko izklopi.

Jemanje perila iz stroja


Vrata stroja odprite šele, ko je postopek sušenja končan. V nasprotnem primeru perilo ni pravilno do konca posušeno in ohlajeno.

- Vrata povlecite ob strani, kjer je oranžna oznaka.



- Vzemite perilo iz stroja.

Pozabljeno perilo se lahko zaradi prekomernega sušenja poškoduje. Pazite, da vedno vzamete iz bobna vse kose perila.

- Gumb za izbiro programa zavrtite v položaj .
- Odstranite puhaste delce z obeh filtrov v odprtini za polnjenje: poglavje „Čiščenje in vzdrževanje“, odstavek „Čiščenje filtrov za puhaste delce“.
- Z rahlim zamahom zaprite vrata.
- Izpraznite posodo za kondenzat.

Osvetlitev bobna

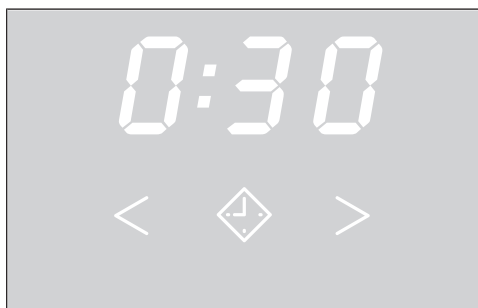
Ko odprete vrata sušilnega stroja, zasveti osvetlitev bobna in preglednega območja pred strojem. Tako ne morete spregledati nobenega kosa perila v bobnu ali v vaši košari za perilo. Osvetlitev bobna se avtomatsko izklopi (varčevanje z energijo).

Izbira prednastavitve zagona

Nastavite lahko kasnejši začetek programa z zamikom od 0:30 minut do 24h (ur).

Prednastavitev zagona ni mogoča v kombinaciji s programom *Toplo prezračevanje/DryFresh*.

- Najprej izberite program z nastavitvami programa.



- Dotaknite se senzorske tipke ◆.

Senzorska tipka ◆ svetlo sveti.

- Tolikokrat se dotaknite senzorske tipke > ali <, dokler na prikazovalniku ne sveti zeleni časovni zamik.

Če prst zadržite na senzorski tipki > ali <, se nastavitev časa avtomatsko znižuje ali zvišuje.

Vklop prednastavitve zagona

- Dotaknite se senzorske tipke *Zagon/dodajanje perila*, da vklopite prednastavitev zagona.
- Časovni zamik se v območju nad 10h odšteva v korakih po eno uro, nato pa se do zagona programa odšteva v minutah.
- Če je zamik prednastavitve zagona daljši, se boben občasno zavrti, da razrahlja perilo. Ne gre za motnjo.

Sprememba aktivirane prednastavitve zagona

Če želite spremeniti nastavitev časovnega zamika, ko se ta že odšteva, morate najprej prekiniti trenutno prednastavitev zagona.

- Gumb za izbiro programa zavrtite v položaj ⏻.

Sušilni stroj je izklopljen in prednastavitev zagona preklicana.

- Izberite program.
- Izberite nov čas zamika zagona.

Dodajanje perila med potekom nastavitve timerja

- Upoštevajte opis v poglavju „Sprememba poteka programa“, odstavek „Naknadno vlaganje ali jemanje perila iz stroja“.


SmartStart

S funkcijo SmartStart definirate časovno okno, v katerem naj se sušilni stroj avtomatsko zažene. Stroj se zažene s pomočjo signala, ki ga prejme npr. od podjetja za oskrbo z električno energijo, ko je tarifa električne energije posebej ugodna.


Ta funkcija je aktivna, če je aktivirana nastavljiva funkcija P32 SmartGrid.


Določite lahko časovno okno od 30 minut do 24 ur. V tem času sušilni stroj čaka na signal podjetja za oskrbo z električno energijo. Če v določenem časovnem oknu stroj ne prejme nobenega signala, zažene program sušenja.

Nastavitev časovnega okna

Če je nastavljiva funkcija P32 SmartGrid aktivirana, se funkcija senzorske tipke  spremeni. V prikazu časa ni več prikazan čas prednastavitve zagona, temveč časovno okno, v katerem se lahko vaš sušilni stroj avtomatsko zažene.

Postopek ustreza nastavitvi časa pri prednastavitvi zagona.


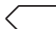

- Dotaknite se senzorske tipke .
- S senzorsko tipko < ali > nastavite zeleno časovno okno.
- Dotaknite se senzorske tipke *Zagon/ dodajanje perila*.

V prikazu časa v tem obdobju utripa prikaz: ...





Časovno okno lahko končate, tako da odprete vrata stroja.

Pregled programov

Vse teže, označene z *, se nanašajo na težo suhega perila.

Bombaž 		maksimalno 8 kg*
Vrsta perila	Normalno mokro bombažno perilo, kot je opisano pod <i>Bombaž, suho za v omaro</i> .	
Opomba	<ul style="list-style-type: none"> - V tem programu se perilo posuši izključno do stopnje <i>Suho za v omaro</i>. - Program <i>Bombaž</i>  je najučinkovitejši glede porabe energije za sušenje normalno mokrega bombažnega perila. 	
Navodilo za inštitute za preizkušnje	Program <i>Bombaž</i>  je preizkusni program v skladu z uredbo 392/2012/EU za energijsko nalepko, izmerjeno po EN 61121.	
Bombaž		maksimalno 8 kg*
Ekstra suho, Suho za v omaro		
Vrsta perila	Eno- ali večplastno perilo iz bombaža. To so npr. majice, spodnje perilo, perilo za dojenčke, delovna oblačila, jopiči, odeje, predpasniki, halje, frotiraste brisače in kopalni plašči ter krep in frotirasto posteljno perilo.	
Nasvet	<ul style="list-style-type: none"> - <i>Ekstra suho</i> izberite za različno, večplastno in posebej debelo perilo. - Pletenin (npr. majice, spodnje perilo, perilo za dojenčke) ne smete sušiti do stopnje <i>Ekstra suho</i>, ker se lahko skrčijo. 	
Vlažno za likanje, Vlažno za strojno likanje		
Vrsta perila	Vse bombažne ali lanene tkanine, ki jih je treba še zlikati. To je namizno perilo, posteljno perilo ali naškrobljeno perilo.	
Nasvet	Perilo, ki ga nameravate strojno zlikati, zvijte, da bo ostalo vlažno.	
Neobčutljivo perilo		maksimalno 4 kg*
Suho za v omaro, Vlažno za likanje		
Vrsta perila	Neobčutljivo perilo iz sintetike, bombaža ali mešanih vlaken. To so delovna oblačila, halje, puloverji, obleke, hlače, namizno perilo in nogavice.	

Pregled programov

Občutljivo perilo		maksimalno 2,5 kg*
Suho za v omaro, Vlažno za likanje		
Vrsta perila	Občutljivo perilo, opremljeno s simbolom za nego  , iz sintetičnih vlaken, mešanic, umetne svile ali bombaža, obdelanega za lahko vzdrževanje. To so na primer srajce, bluže, fino spodnje perilo in oblačila z aplikacijami.	
Nasvet	Da bo perilo po sušenju še manj zmečkano, dodatno zmanjšajte količino perila v bobnu.	
Volna		maksimalno 2 kg*
Vrsta perila	Volneno perilo in perilo iz volnenih mešanic: puloverji, pletene jope, nogavice	
Opomba	<ul style="list-style-type: none"> - Volneno perilo v kratkem času postane razrahljano in puhasto, vendar se ne posuši do konca. - Perilo vzemite iz stroja takoj po koncu programa. 	
Posteljno perilo		maksimalno 4 kg*
Ekstra suho, Suho za v omaro, Vlažno za likanje, Vlažno za strojno likanje		
Vrsta perila	Posteljno perilo, rjuhe, prevleke za blazine	
MobileStart 		
Izbira programa in upravljanje potekata z aplikacijo Miele.		
Wash2Dry 		
Izbira programa poteka avtomatsko v odvisnosti od izbranega programa na povezanem pralnem stroju.		
Ekspres		maksimalno 4 kg*
Ekstra suho, Suho za v omaro, Vlažno za likanje, Vlažno za strojno likanje		
Vrsta perila	Neobčutljivo perilo, opremljeno s simbolom  za program <i>Bombaž</i> .	
Opomba	Trajanje programa se skrajša.	
Srajce		maksimalno 2 kg*
Suho za v omaro, Vlažno za likanje		
Vrsta perila	Srajce, bluže	

Pregled programov

Impregnacija		maksimalno 2,5 kg*
Vrsta perila	Perilo, primerno za strojno sušenje, kot so oblačila iz mikrovlaken, smučarska oblačila in oblačila za aktivnosti na prostem, fine goste bombažne tkanine (poplin) in prti.	
Opomba	<ul style="list-style-type: none"> - V tem programu se perilo posuši izključno do stopnje <i>Suho za v omaro</i>. - Ta program vključuje dodatno fazo fiksiranja za impregnacijo. - Impregnirano perilo je lahko obdelano samo z impregnacijskimi sredstvi, ki so označena kot primerna za tkanine s posebnimi membranami. Ta sredstva so narejena na osnovi fluorokemičnih spojin. - Ne sušite perila, ki je bilo impregnirano s sredstvi, ki vsebujejo parafin. Obstaja nevarnost požara. 	
Toplo prezračevanje/DryFresh		maksimalno 8 kg*
Opomba	<ul style="list-style-type: none"> - Sušenje perila (<i>Toplo prezračevanje</i>) - Osvežitev perila (<i>DryFresh</i>)¹ - Sprva ne izberite najdaljšega časa sušenja. S preizkušanjem ugotovite, kakšen čas je najbolj ustrezen. 	
Vrsta perila	<ul style="list-style-type: none"> - Dodatno sušenje: večplastno perilo, ki se je zaradi svojih lastnosti neenakomerno posušilo, kot so jopiči, blazine, spalne vreče in drugo voluminozno perilo - Sušenje: posamezni kosi perila, npr. kopalne brisače, kopalke, krpe za posodo - Osvežitev: čisto perilo¹ 	
¹ Nasvet	<p>Zmanjšate ali odpravite lahko neželene vonje v suhem, čistem perilu. V ta namen uporabite <i>Toplo prezračevanje/DryFresh</i> skupaj z dišavnim vložkom DryFresh (dodatna oprema²). Nastavite čas najmanj 60 minut in zmanjšajte količino polnjenja, da je lahko dosežen učinek osvežitve.</p> <p>² Uporabite dišavni vložek in nastavite intenzivnost dišave: glejte poglavje „Dišavni vložek“.</p>	


Sprememba poteka programa

Sprememba programa, ki se izvaja

Sprememba programa ni več mogoča. Tako je preprečeno nenamerno upravljanje.

Če prestavite gumb za izbiro programa, v prikazu časa zasveti simbol -*U*-. Simbol -*U*- ugasne, ko nastavite prvotni program.

Prekinitev programa, ki se izvaja

- Gumb za izbiro programa zavrtite v položaj .

Program je prekinjen.

Zdaj lahko izberete nov program.

Naknadno vlaganje ali jemanje perila iz stroja

V stroj ste pozabili vložiti nekaj perila, program pa se je že začel.

- Dotaknite se senzorske tipke *Zagon/dodajanje perila*.

Na prikazovalniku je izpisano *Rdd*. Senzorska tipka *Zagon/dodajanje perila* počasi utripa.

- Odprite vrata stroja.
- Dodajte ali odvezemite perilo.

Po želji lahko izberete drug program.

- Zaprite vrata.
- Dotaknite se senzorske tipke *Zagon/dodajanje perila*.

Program se nadaljuje.

Izjeme pri naknadnem vlaganju perila

V nekaterih primerih, npr. med fazo ohlajanja ali v programu *Impregnacija*, naknadno vlaganje perila ni mogoče.



V teh primerih na prikazovalniku ni izpisano *Rdd*.


V izjemnih primerih lahko odprete vrata med izvajanjem programa.

Praznjenje posode za kondenzat

Kondenzat, ki nastaja med sušenjem perila, se zbira v posodi za kondenzat.

Po sušenju izpraznite posodo za kondenzat!

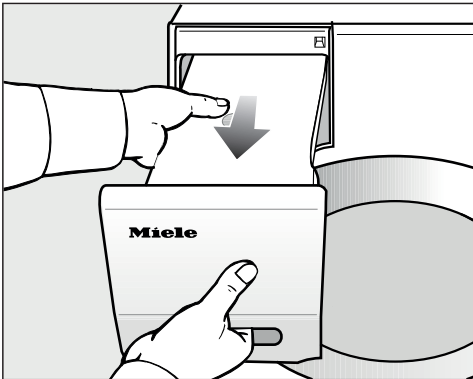
Če je dosežen maksimalni nivo vode v posodi, zasveti .
 ugasne, ko pri vklopljenem sušilnem stroju odprete in ponovno zaprete vrata.

 Poškodba vrat in prijemne plošče pri jemanju posode za kondenzat iz stroja*.

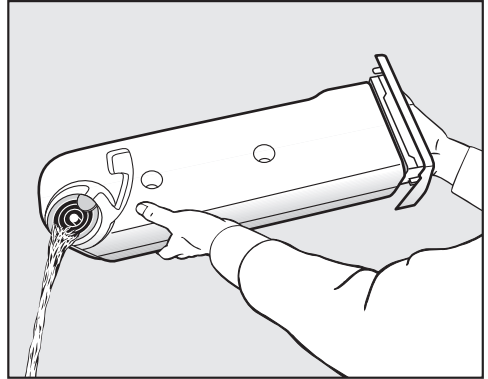
Vrata in prijemna plošča posode se lahko poškodujejo.

Vrata stroja vedno popolnoma zaprite.

*Pri izvedbi „tečaj vrat desno“ to opozorilo ni pomembno.



- Izvlecite posodo za kondenzat iz stroja.
- Posodo prenašajte v vodoravnem položaju, da iz nje ne bo iztekala voda. Posodo za kondenzat držite za prijemno ploščo in na zadnjem koncu.



- Izpraznite posodo za kondenzat.
- Posodo za kondenzat potisnite nazaj v sušilni stroj.

Možnost škodljivih posledic za ljudi in živali.

Kondenzata ne smete zaužiti.

Kondenzat lahko uporabite v gospodinjstvu (npr. za likanje ali vlaženje prostorov). Vendar pa ga morate za te namene najprej precediti skozi fino sito ali kavni filter. Tako boste iz vode prefiltrirali tudi najbolj drobne puhaste delce, ki bi sicer lahko povzročili škodo na napravah.

Dišavni vložek

FragranceDos

Z dišavnim vložkom (dodatna oprema) lahko poskrbite, da vaše perilo med sušenjem dobi prijeten vonj.

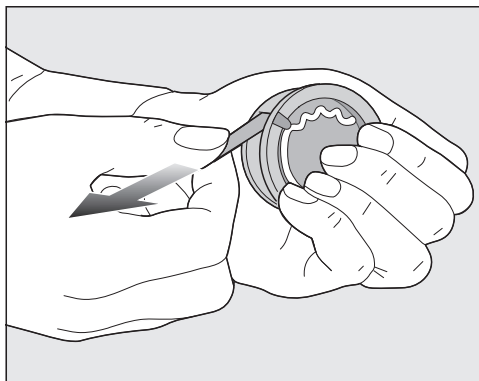
Nasvet: Če želite perilo posušiti brez dišave, lahko dišavni vložek preprosto zaprete.

⚠ Zdravju škodljive posledice in nevarnost požara zaradi napačnega ravnanja z dišavnim vložkom. Pri stiku s telesom lahko dišava, ki izteče iz vložka, škoduje vašemu zdravju. Dišava, ki je iztekla iz vložka, lahko povzroči požar. Najprej preberite poglavje „Varnostna navodila in opozorila“, odstavek „Uporaba dišavnega vložka (dodatna oprema)“.

Odstranjevanje zaščitnega traku z dišavnega vložka

Dišavni vložek držite samo tako, kot je prikazano na sliki. Ne držite ga postrani in ga ne nagibajte, sicer lahko dišava izteče.

- Dišavni vložek vzemite iz embalaže. Ne poskušajte ga odpreti.

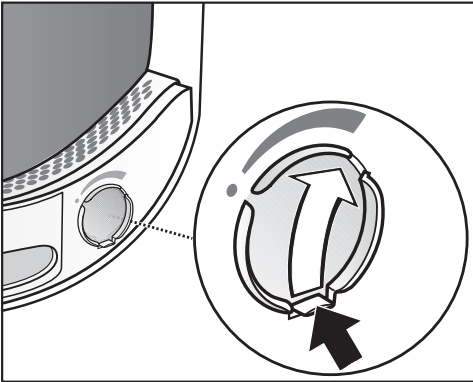


- Dišavni vložek trdno primite, da ga ponesreči ne odprete.
- Odstranite zaščitni trak.

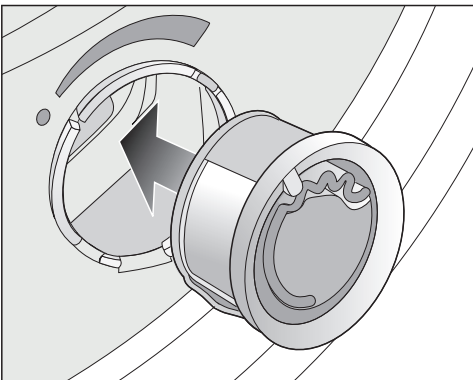
Vstavitev dišavnega vložka

- Odprite vrata sušilnega stroja.

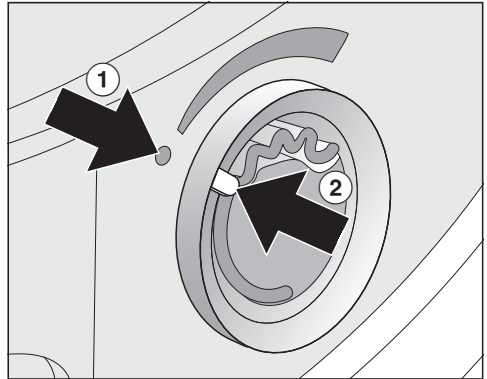
Dišavni vložek vstavite v zgornji filter za puhaste delce poleg prijemne vdolbine.



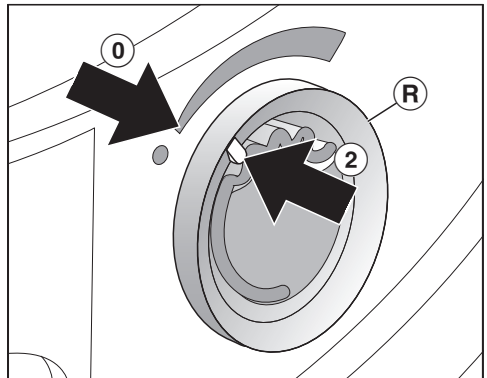
- Odprite drsnik, tako da potisnete njegov jeziček do konca navzgor.



- Dišavni vložek vstavite do konca v ležišče.



Oznaki ① in ② morata biti poravnani.



- Zunanji obroč [®] zavrtite rahlo v desno.

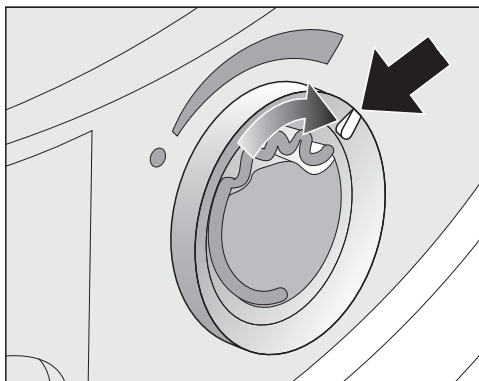
Dišavni vložek lahko zdrsne iz ležišča.

Zunanji obroč zavrtite tako, da sta oznaki ② in ① poravnani.

Dišavni vložek

Odpiranje dišavnega vložka

Pred sušenjem lahko nastavite intenzivnost vonja.

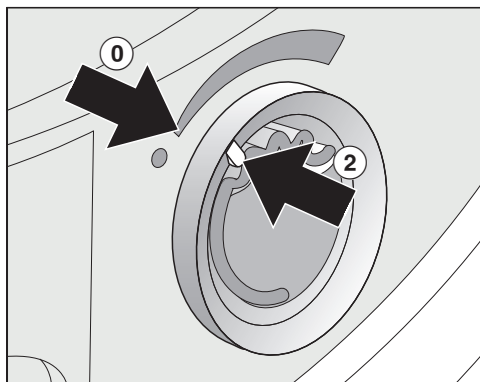


- Zunanji obroč zavrtite v desno: bolj je dišavni vložek odprt, močnejša intenzivnost vonja je nastavljena.

Zadovoljiv prenos vonja je mogoč samo pri vlažnem perilu in daljšem času sušenja z zadostnim prenosom toplote. Takrat je vonj mogoče zaznati tudi v prostoru, kjer stoji stroj.

Zapiranje dišavnega vložka

Dišavni vložek morate po sušenju zapreti, da dišava ne izhaja po nepotrebnem.

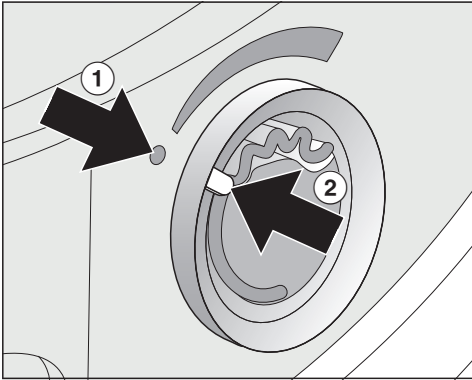


- Zunanji obroč zavrtite v levo, tako da je oznaka ② v položaju ①.

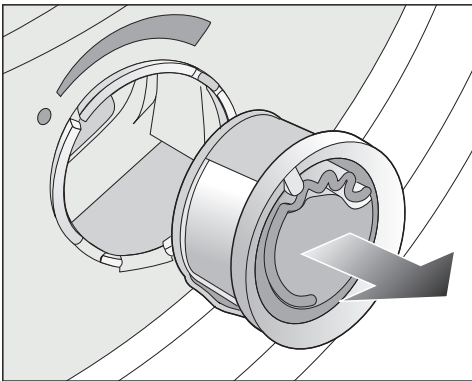
Če želite od časa do časa perilo posušiti brez dišave: odstranite dišavni vložek in ga začasno shranite v originalni embalaži.

Če intenzivnost dišave ni več zadostna, dišavni vložek zamenjajte z novim.

Odstranitev/zamenjava dišavnega vložka



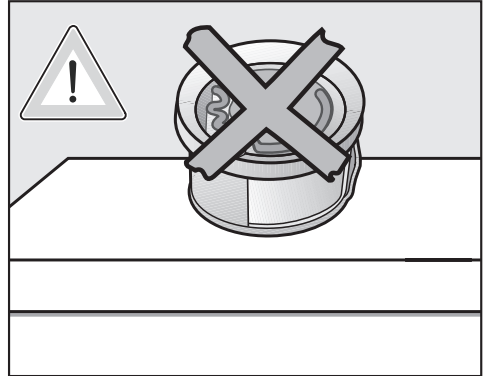
- Zunanji obroč zavrtite v levo, tako da sta oznaki ① in ② poravnani.



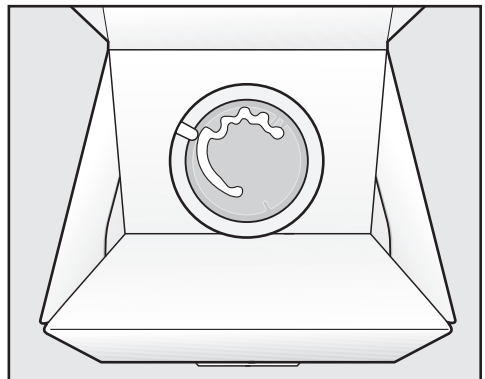
- Zamenjajte dišavni vložek.

Dišavni vložek lahko začasno shranite v originalni embalaži.

Dišavni vložek lahko kupite pri zastopniku za opremo Miele, na servisu Miele ali na spletu.



Dišava lahko izteče iz vložka.
Dišavnega vložka ne odlagajte.




- Originalne embalaže, v kateri ste začasno shranili dišavni vložek, ne hranite pokonci ali obrnjene na glavo. V nasprotnem primeru bo iz nje iztekala dišava.
- Vedno jo hranite na hladnem in suhem mestu in je ne izpostavljajte sončni svetlobi.
- Ob nakupu novega vložka: Zaščitni trak odstranite šele tik pred uporabo.

Čiščenje in vzdrževanje

Filtra za puhaste delce

Ta sušilni stroj je opremljen z dvema filtroma za puhaste delce v odprtini za polnjenje v območju vrat. Filtra zadržita puhaste delce, ki nastajajo med sušenjem.

Po vsakem postopku sušenja očistite filtre za puhaste delce. Tako se boste izognili podaljšanju trajanja programov.

Filtra za puhaste delce očistite tudi takrat, ko zasveti kontrolna lučka .

- Za izklop kontrolne lučke odprite in zaprite vrata, medtem ko je sušilni stroj vklopljen.

Odstranjevanje dišavnega vložka

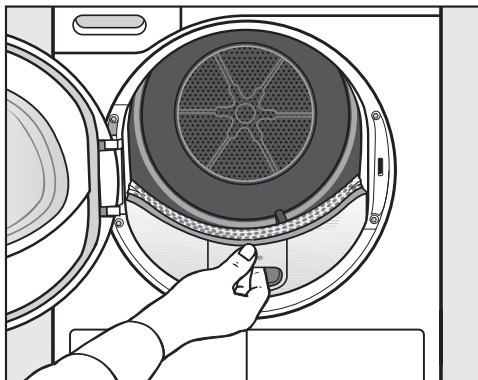
Če filtra za puhaste delce in filter v podnožju niso očiščeni, se intenzivnost dišave zmanjša.

- Odstranite dišavni vložek. Glejte poglavje „Dišavni vložek“, odstavek „Odstranitev/zamenjava dišavnega vložka“.

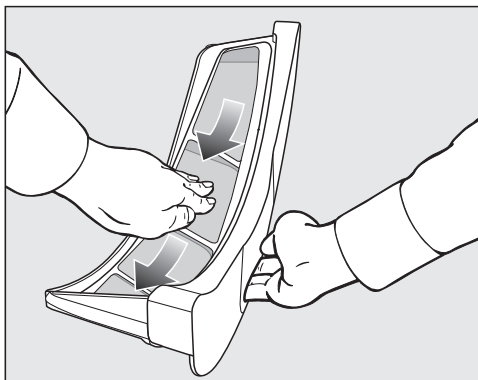
Odstranjevanje vidnih puhastih delcev

Nasvet: Puhaste delce lahko posesate s sesalnikom.

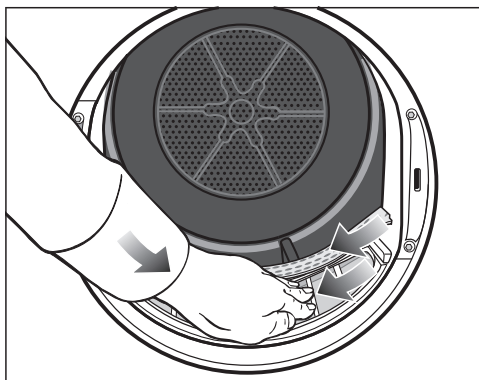
- Odprite vrata stroja.



- Zgornji filter izvlecite naprej proti sebi.



- Odstranite puhaste delce (glejte puščici).

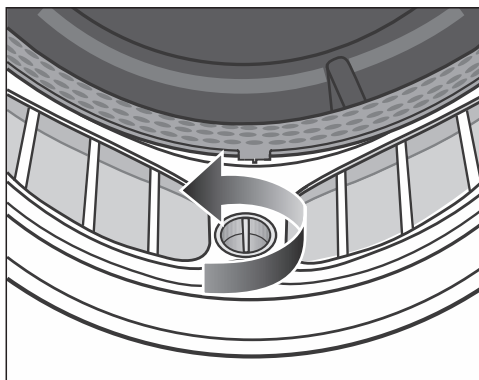


- Odstranite puhaste delce (glejte puščici) s površin vseh filtrov in z luknjičastega nastavka za usmerjanje perila.
- Zgornji filter za puhaste delce potisnite nazaj, tako da se zaskoči.
- Zaprite vrata aparata.

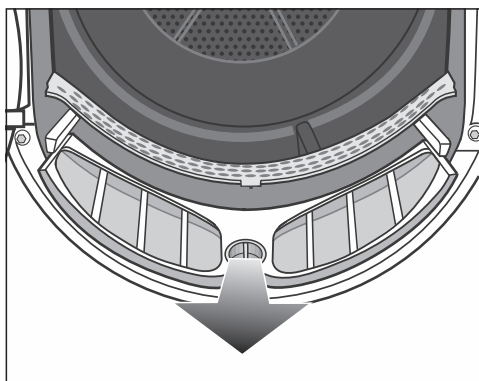
Temeljito čiščenje filtrov za puhaste delce in območja toka zraka

Če se je čas sušenja podaljšal ali če so površine filtrov za puhaste delce vidno zlepljene/zamašene, morate izvesti temeljito čiščenje.

- Odstranite dišavni vložek. Glejte poglavje „Dišavni vložek“.
- Zgornji filter izvlecite naprej proti sebi.

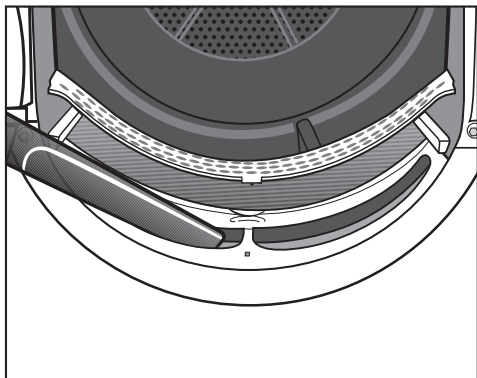


- Na spodnjem filtru zavrtite rumeni zatič v smeri puščice (dokler se občutno ne zaskoči).



- Filter (držite ga za zatič) izvlecite naprej proti sebi.

Čiščenje in vzdrževanje



- S sesalnikom in dolgim ozkim nastavkom odstranite vidne puhaste delce iz zgornjega območja toka zraka (odprtine).

Na koncu izvedite še mokro čiščenje filtrov.

Mokro čiščenje filtrov za puhaste delce

- Gladke plastične površine filtrov za puhaste delce očistite z vlažno krpo.
- Površine filtrov sperite pod tekočo toplo vodo.
- Filtra temeljito otresite in ju skrbno posušite.

Če v stroj vstavite mokre filtre, lahko med sušenjem pride do motenj delovanja.

- Potisnite spodnji filter za puhaste delce do konca v ležišče in zablokirajte rumeni zatič.
- Vstavite še zgornji filter za puhaste delce.
- Zaprite vrata aparata.

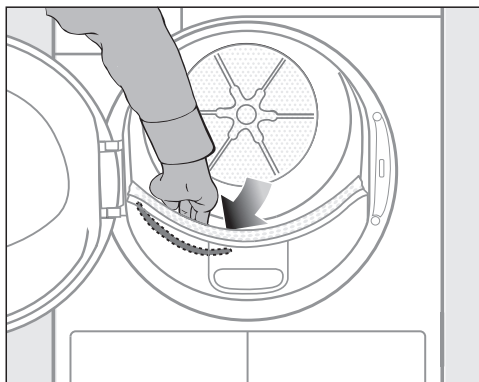
Čiščenje senzora preostale vlažnosti

V bobnu je senzor preostale vlažnosti. Ta senzor ves čas meri preostalo vlažnost perila in tako skrbi za optimalen rezultat sušenja. Ostanki pralnih sredstev lahko sčasoma ustvarijo oblogo na senzoru preostale vlažnosti, zaradi katere se lahko zgodi, da rezultat sušenja ni zadovoljiv.

Senzor preostale vlažnosti očistite 1–2-krat na leto.

Z rednim čiščenjem senzora poskrbite, da je rezultat sušenja vedno takšen, kot si želite.

- Odprite vrata sušilnega stroja.




- Z roko sezite za luknjičasti nastavek za usmerjanje perila v bobnu sušilnega stroja.

Na levi strani lahko začutite podolgovat, kovinski senzor preostale vlažnosti.

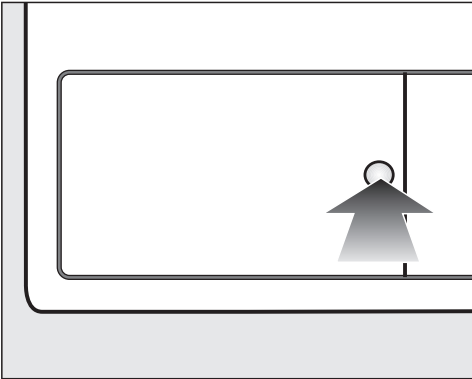
- Senzor očistite z vlažno krpo, namočeno v blago milnico.
- Zaprite vrata sušilnega stroja.

Čiščenje filtra v podnožju

Filter v podnožju očistite vedno, kadar zasveti kontrolna lučka  ali kadar se podaljša trajanje programov.

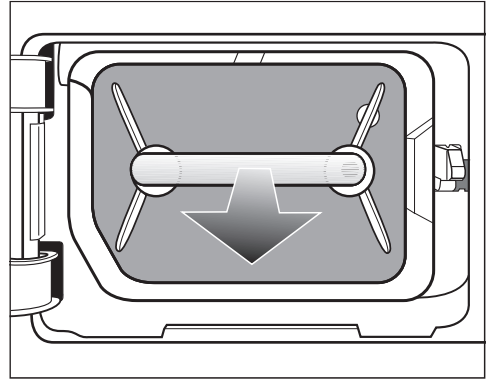
- Za izklop kontrolne lučke odprite in zaprite vrata, medtem ko je sušilni stroj vklopljen.

Odstranjevanje filtra v podnožju



- Odprite loputo za toplotni izmenjevalnik, tako da pritisnete proti okrogli vdolbini.

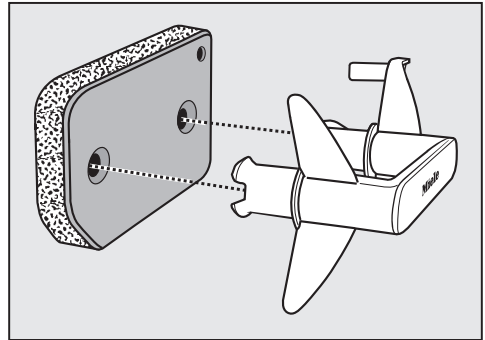
Pokrovček se odpre.



- Filter v podnožju primite za ročaj in ga izvlecite.

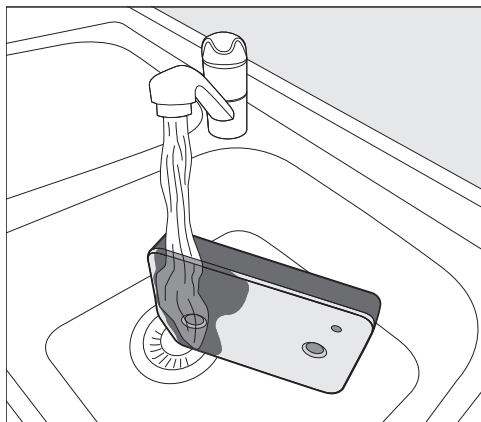
Ko izvlečete filter, se desni vodilni zatič pomakne navzven. Vodilni zatič preprečuje, da bi se loputa zaprla, ne da bi bil filter nameščen v podnožje.

Čiščenje filtra v podnožju



- Ročaj izvlecite iz filtra.
- Filter skrbno in temeljito operite pod tekočo vodo.

Čiščenje in vzdrževanje



Nasvet: Da se ostanki na površini hitreje sprostijo, pustite, da vodni curek teče navpično po sprednji strani filtra.

- Medtem ga nekajkrat previdno stisnite.
- Celoten filter toliko časa izpirajte, dokler ne vidite več nobenih ostankov.
- Filter tolikokrat skrbno ožemite, dokler iz njega ne kaplja več voda.

Nasvet: Nato filter položite med dve brisači, da popivnate še preostalo vodo. Na ravni površini večkrat nežno pritisnite na filter s plosko roko. Filter se hitreje posuši.

Ko filter vstavite nazaj v podnožje, ne sme biti preveč moker.

V nasprotnem primeru pride do motnje.

Filter skrbno ožemite.

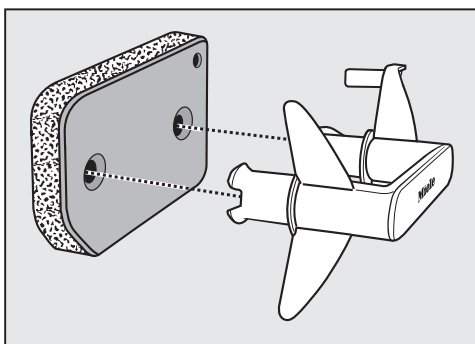
Če se program sušenja po vstavitvi očiščenega filtra v podnožju prekine s sporočilom o napaki: ko ste filter vstavili, je bil premoker. Filter ponovno skrbno ožemite. Pustite, da se posuši na zraku.

Če se motnja kljub temu ponovi, so lahko razlog trdovratni ostanki pralnih sredstev. Filter regenerirajte v pralnem stroju. Glejte poglavje „Kaj storiti, če ...“, odstavek „Regeneracija filtra v podnožju“.

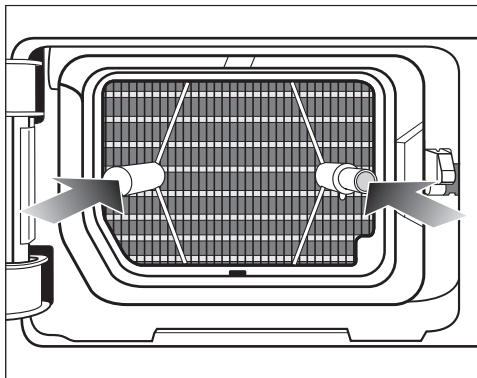
⚠ Zamašitev zaradi poškodovanega ali obrabljenega filtra v podnožju.

Toplotni izmenjevalnik se zamaši in nastane lahko škoda.

Preverite filter, kot je opisano v odstavku „Zamenjava filtra v podnožju“ v poglavju „Kaj storiti, če ...“. Po potrebi zamenjajte filter v podnožju.



- Z vlažno krpo za brisanje odstranite puhaste delce z ročaja.
- Filter pravilno namestite na ročaj.

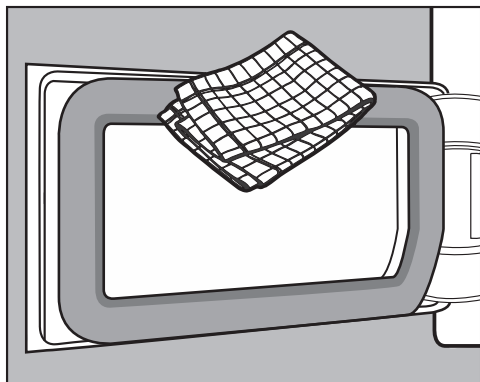


- Filter potisnite do konca navznoter.

Istočasno se pomakne navznoter desni vodilni zatič.

Čiščenje in vzdrževanje

Čiščenje lopute za filter v podnožju



- Z vlažno krpo za brisanje odstranite puhaste delce. Pri tem pazite, da ne poškodujete tesnila.
- Zaprite loputo za toplotni izmenjevalnik.

⚠ Delovanje stroja brez filtra v podnožju ali z odprto loputo za toplotni izmenjevalnik vodi v škodo ali neučinkovito sušenje.

Čezmerno kopičenje puhastih delcev lahko privede do okvare sušilnega stroja. Če sistem ni zatesnjen, sušenje ni učinkovito.

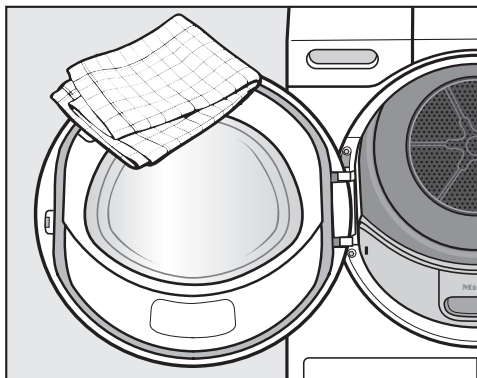
Sušilni stroj uporabljajte samo, če je filter v podnožju nameščen in loputa toplotnega izmenjevalnika zaprta.

Čiščenje sušilnega stroja

Sušilni stroj izklopite iz električnega omrežja.

⚠ Škoda zaradi uporabe neprimerne čistilnega sredstva. Neprimerna sredstva lahko poškodujejo plastične površine in druge dele stroja.

Ne uporabljajte čistil z vsebnostjo topil, abrazivnih sredstev, sredstev za čiščenje stekla ali univerzalnih čistil.






- Sušilni stroj in tesnilo na notranji strani vrat čistite samo z rahlo vlažno, mehko krpo in blagim čistilnim sredstvom ali milnico.
- Vse dele osušite z mehko krpo.

Večino motenj in napak, ki se pojavijo med vsakdanjo uporabo aparata, lahko odpravite sami. Tako lahko pogosto prihranite čas in denar, ker vam ni treba poklicati servisne službe.



Na spletni strani www.miele.com/service lahko poiščete informacije o samostojnem odpravljanju motenj.

Naslednje tabele naj vam bodo v pomoč pri iskanju in odpravljanju vzrokov motenj in napak.




Kontrolne lučke ali opozorila na prikazovalniku po prekinitvi programa

Težava	Vzrok in rešitev
Program se prekine in zasveti kontrolna lučka , oglasi se zvočni signal.	Posoda za kondenzat je polna ali pa je prepognjena odtočna cev. <ul style="list-style-type: none">■ Za izklop kontrolne lučke  odprite in ponovno zaprite vrata (pri vklopljenem sušilnem stroju).■ Izpraznite posodo za kondenzat.■ Preverite cev za odvod kondenzata.■ Glejte poglavje „Čiščenje in vzdrževanje“.
Program se prekine, utripata F in druga kombinacija števil, oglasi se zvočni signal.	Vzroka ni mogoče neposredno ugotoviti. <ul style="list-style-type: none">■ Izklopite in vklopite sušilni stroj.■ Zaženite program. Če ponovno pride do prekinitve programa in sporočila o napaki, gre za okvaro. Pokličite servisno službo Miele.
Sveti :00 in program se prekine, zazveni zvočni signal.	Perilo se je neugodno razporedilo ali zapredlo v klobčič. <ul style="list-style-type: none">■ Razrahljajte perilo in ga po potrebi nekaj vzemite iz bobna.■ Izklopite in vklopite sušilni stroj.■ Zaženite program.

Kaj storiti, če ...

Težava	Vzrok in rešitev
F in 055 utripata, oglasi se zvočni signal. Sveti kontrolna lučka .	<p>Prišlo je do zamašitve s puhastimi delci ali ostanki pralnih sredstev.</p> <ul style="list-style-type: none">■ Za izklop sporočila zavrtite gumb za izbiro programa v položaj .■ Očistite filtre za puhaste delce in filter v podnožju.<ul style="list-style-type: none">– Napotke za čiščenje najdete v poglavju „Čiščenje in vzdrževanje“.– Če so filtri za puhaste delce in filter v podnožju poškodovani ali deformirani oziroma jih ne morete več očistiti, jih morate zamenjati.– Če se po čiščenju ponovno izpiše sporočilo o napaki, je lahko vzrok nekaj od naslednjega.
	<p>Filter v podnožju ste vstavili v stroj, ko je bil še preveč moker.</p> <ul style="list-style-type: none">■ Filter skrbno ožemite.■ Pustite, da se posuši na zraku.
	<p>V filtru v podnožju so še ostanki, ki so pregloboko, da bi jih bilo mogoče odstraniti.</p> <ul style="list-style-type: none">■ Preverite filter v podnožju. Glejte odstavek „Zamenjava filtra v podnožju“ v poglavju „Kaj storiti, če ...“.■ Če filter v podnožju ni poškodovan ali deformiran, ga lahko regenerirate v pralnem stroju. Glejte odstavek „Regeneracija filtra v podnožju“ v poglavju „Kaj storiti, če ...“.
	<p>Toplotni izmenjevalnik je zamašen.</p> <ul style="list-style-type: none">■ Preverite toplotni izmenjevalnik. Glejte odstavek „Preverjanje toplotnega izmenjevalnika“ v poglavju „Kaj storiti, če ...“.

Kontrolne lučke ali opozorila na prikazovalniku

Težava	Vzrok in rešitev
Ob koncu programa sveti kontrolna lučka  .	<p>Delovanje sušilnega stroja ni optimalno ali gospodarno. Možni vzroki so lahko zamašitev s puhastimi delci ali ostanki pralnih sredstev.</p> <ul style="list-style-type: none"> ■ Za izklop kontrolne lučke  odprite in ponovno zaprite vrata (pri vklopljenem sušilnem stroju). ■ Upoštevajte napotke za čiščenje v poglavju „Čiščenje in vzdrževanje“. ■ Očistite filtra za puhaste delce. ■ Preverite tudi filter v podnožju in ga po potrebi očistite. <p>Na aktiviranje kontrolne lučke  lahko vplivate sami.</p> <ul style="list-style-type: none"> ■ Upoštevajte opis v poglavju „Nastavljive funkcije“, odstavek „P20 Prikaz zračnih poti“.
Sveti -0-	<p>Gumb za izbiro programa ste obrnili v drug položaj.</p> <ul style="list-style-type: none"> ■ Izberite prvotni program in ponovno se bo izpisal preostali čas.
Ob koncu programa utripajo črtice: <i>... ..</i>	<p>Program je končan, vendar se perilo še ohlaja.</p> <ul style="list-style-type: none"> ■ Perilo lahko vzamete iz stroja in ga razprostorete ali pustite, da se do konca ohladi.
Po vklopu utripajo in svetijo črtice: _ _ _ . Izbira programa ni mogoča.	<p>Aktivirana je PIN-koda.</p> <ul style="list-style-type: none"> ■ Glejte poglavje „Nastavljive funkcije“, odstavek „P07 PIN-koda“.
Sveti UP in zagnati ni mogoče nobenega programa.	<p>Za sušilni stroj je na voljo posodobitev. Podrobnejše informacije so navedene v poglavju „Nastavljive funkcije“, odstavek „P24 RemoteUpdate“.</p>
<i>Err</i> sveti.	<p>Ne gre za motnjo. Sušilni stroj je povezan v omrežje.</p>
<i>OFF</i> sveti.	<p>Ne gre za motnjo. Daljinsko upravljanje je izklopljeno. Glejte poglavje „Nastavljive funkcije“.</p>
<i>Con</i> sveti.	<p>Ne gre za motnjo. Sušilni stroj je povezan v omrežje.</p>
<i>noC</i> sveti.	<p>Ne gre za motnjo. Sušilni stroj ni povezan v omrežje. Glejte poglavje „Nastavljive funkcije“.</p>

Kaj storiti, če ...

Nezadovoljivi rezultati sušenja

Težava	Vzrok in rešitev
Perilo ni zadovoljivo posušeno.	<p>Perilo, ki je v stroju, je sestavljeno iz različnih tkanin.</p> <ul style="list-style-type: none">■ Perilo dodatno posušite v programu <i>Toplo prezračevanje</i>.■ Naslednjič uporabite primernejši program. <p>Nasvet: Stopnje suhosti lahko v nekaterih programih individualno prilagodite. Glejte poglavje „Nastavljive funkcije“, odstavka „<i>P01</i> Stopnje suhosti za Bombaž“, „<i>P02</i> Stopnje suhosti za Neobčutljivo perilo“.</p>
Perilo ali blazine, ki so napolnjene s perjem, med sušenjem oddajajo neprijeten vonj.	<p>Perilo ste oprali s premalo pralnega sredstva. Značilnost perja je, da pod vplivom toplote oddaja lastni vonj.</p> <ul style="list-style-type: none">■ Perilo: Pri pranju uporabite zadostno količino pralnega sredstva.■ Blazine: Pustite, da se prezračijo izven sušilnega stroja.■ Če vam je všeč, da perilo lepo diši, pri sušenju uporabljajte dišavni vložek (dodatna oprema).
Perilo iz sintetičnih vlaken je po sušenju statično naelektreno.	<p>Sintetika je nagnjena k statični naelektritvi.</p> <ul style="list-style-type: none">■ Če med zadnjim izpiranjem v pralnem stroju uporabite mehčalec, lahko zmanjšate statično naelektritev med sušenjem.
Nabrali so se puhasti delci.	<p>Med sušenjem se sproščajo puhasti delci, ki se na perilu naberejo predvsem zaradi drgnjenja med nošenjem ali deloma tudi med pranjem. Obremenitev perila med sušenjem v stroju je razmeroma majhna. Puhaste delce zadržijo filtra za puhaste delce v odprtini za polnjenje in filter v podnožju, s katerih jih zlahka odstranite.</p> <ul style="list-style-type: none">■ Glejte poglavje „Čiščenje in vzdrževanje“.

Sušenje traja zelo dolgo.

Težava	Vzrok in rešitev
Sušenje traja zelo dolgo ali pa se celo prekine.*	V prostoru je pretoplo. ■ Temeljito prezračite prostor.
	Zračne poti se lahko zamašijo z ostanki pralnih sredstev, lasmi in najbolj drobnimi puhastimi delci. ■ Očistite filtre za puhaste delce in filter v podnožju. ■ Odstranite vidne puhaste delce iz toplotnega izmenjevalnika.
	Perilo se je neugodno razporedilo ali zapredlo v klobčič. Boben je preveč napolnjen. ■ Razrahljajte perilo in ga nekaj vzemite iz bobna. ■ Zaženite program.
	Mreža na desni strani spodaj je prekrita. ■ Odstranite košaro za perilo ali druge moteče predmete.
	Perilo je preveč mokro. ■ Perilo ožemajte v pralnem stroju z višjim številom vrtljajev centrifuge.
	Zaradi kovinskih zadrug stroj ni mogel natančno izmeriti stopnje vlažnosti perila. ■ V prihodnje odprite zadrge. ■ Če se težava ponovi, perilo sušite v programu <i>Toplo prezračevanje/DryFresh</i> .

* Preden zaženete nov program, izklopite in vklopite stroj.

Kaj storiti, če ...

Druge težave

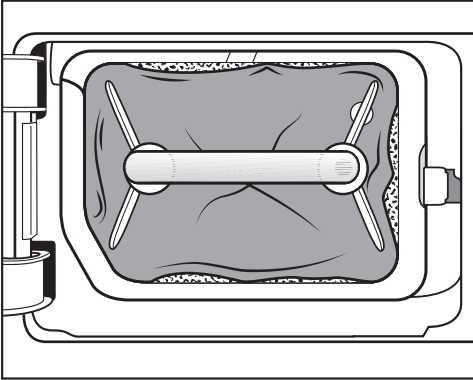
Težava	Vzrok in rešitev
Slišijo se zvoki med delovanjem (brnenje/ brenčanje).	Ne gre za motnjo! Slišite delovanje kompresorja. Gre za normalne zvoke, ki so posledica delovanja kompresorja.
Zagnati ni mogoče nobenega programa	<p>Vzroka ni mogoče neposredno ugotoviti.</p> <ul style="list-style-type: none">■ Vstavite omrežni vtič.■ Vklonite sušilni stroj.■ Zaprite vrata stroja.■ Preverite varovalko hišne napeljave. <p>Izpad električnega toka? Ko se napajanje ponovno vzpostavi, se avtomatsko zažene program, ki se je izvajal pred izpadom.</p>
Med izvajanjem programa samo senzorska tipka <i>Zagon/dodajanje perila</i> počasi utripa.	<p>Po 10 minutah izvajanja programa elementi za prikaz potemniijo. Senzorska tipka <i>Zagon/dodajanje perila</i> počasi utripa. Ne gre za napako, stroj deluje pravilno in varčuje z energijo.</p> <ul style="list-style-type: none">■ Za vklop prikaznih elementov se dotaknite ene izmed senzorskih tipk. <p>Glejte poglavje „Nastavljive funkcije“, odstavek „// Izklop upravljalnega polja“.</p>
Sušilni stroj je izklopljen.	<p>Ta sušilni stroj se po 15 minutah avtomatsko izklopi, če ne izvedete nobenega koraka upravljanja. Ne gre za motnjo, stroj deluje pravilno.</p> <ul style="list-style-type: none">■ Izberite program.
Osvetlitev bobna ne deluje.	<p>Osvetlitev bobna se čez nekaj časa in po zagonu programa avtomatsko izklopi (varčevanje z energijo).</p> <ul style="list-style-type: none">■ Izklopite in ponovno vklopite sušilni stroj.■ Če želite ponovno vklopiti osvetlitev bobna, odprite vrata stroja. <p>Osvetlitev bobna je pokvarjena. Lučka v bobnu je predvidena za dolgo življenjsko dobo in je praviloma ni treba zamenjati.</p> <ul style="list-style-type: none">■ Če osvetlitev bobna kljub vsem poskusom ne sveti, pokličite servisno službo Miele.

Zamenjava filtra v podnožju

Toplotni izmenjevalnik se lahko zamaši.

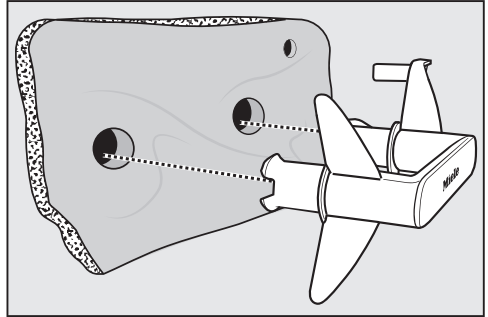
Če pred ali po čiščenju opazite v nadaljevanju opisane sledi obrabe, morate filter takoj zamenjati (dodatna oprema).

Nenatančno prileganje



Robovi filtra v podnožju ne nalegajo na površino in filter je deformiran. Ob robovih, ki se ne prilegajo ležišču, se puhasti delci ne zadržijo in pridejo v toplotni izmenjevalnik. Zato se toplotni izmenjevalnik sčasoma zamaši.

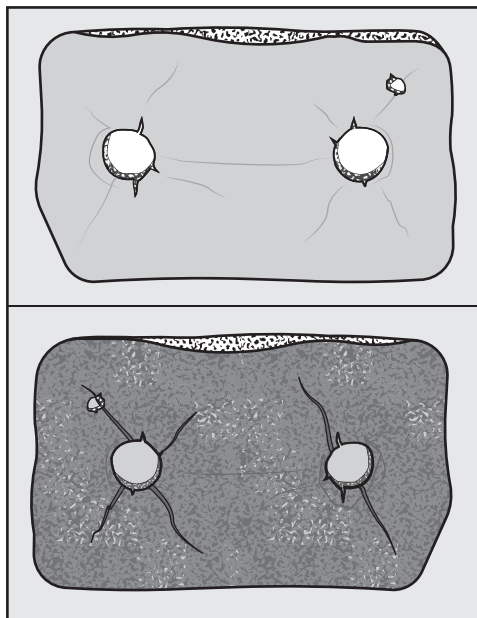
Deformacije



Deformacije kažejo na to, da je filter v podnožju obrabljen.

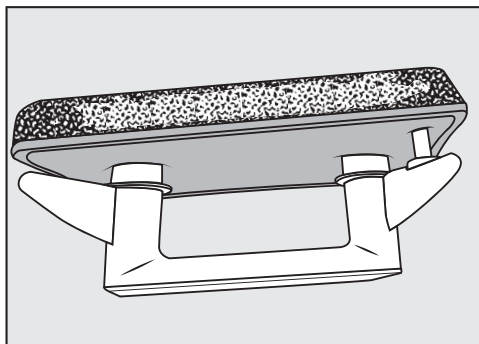
Kaj storiti, če ...

Reže, razpoke, odtisi



Skozi reže in razpoke lahko puhasti delci prodrejo v toplotni izmenjevalnik. Zato se toplotni izmenjevalnik sčasoma zamaši.

Beli ali drugobarvni ostanke



Ostanke se pojavijo zaradi zaostalih vlaken perila in sestavin pralnih sredstev. Ostanke najdete na sprednji strani, pa tudi na stranskih robovih filtra v podnožju. V ekstremnih primerih ostanke tvorijo trdovratne zaskorjene obloge.

Ostanke so znak, da se filter v podnožju ne prilega več natančno stranskim robovom, tudi če je videti brezhiben: ob robovih puhasti delci neovirano pritekajo v stroj.

Regenerirajte filter v podnožju. Če so na filtru v podnožju kmalu spet opazni tovrstni ostanke, morate zamenjati filter.

Regeneracija filtra v podnožju

En ali več umazanih filtrov lahko regenerirate v pralnem stroju. Tako bo filter spet na voljo za uporabo.

Pred regeneracijo preverite, ali je filter nepoškodovan. Preverite filter, kot je opisano v odstavku „Zamenjava filtra v podnožju“ v poglavju „Kaj storiti, če ...“. Če je obrabljen, filter zamenjajte.

- Filter ali filtre operite ločeno brez perila. Ne dodajte pralnega sredstva.
- Izberite kratek program pranja pri temperaturi največ 40 °C in s številom vrtljajev centrifuge največ 600 vrtlj./min.

Po pranju in ožemanju lahko filter ponovno uporabite.

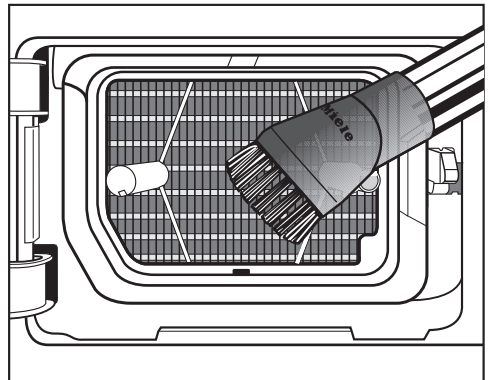
Preverjanje toplotnega izmenjevalnika

⚠ Nevarnost poškodbe zaradi ostrih hladilnih reber. Ob njih se lahko urežete. Hladilnih reber se ne dotikajte z rokami.

- Preverite, če so se na rebrih nabrali puhasti delci.

Če so prisotni puhasti delci, jih morate odstraniti.

⚠ Škoda zaradi nepravilnega čiščenja toplotnega izmenjevalnika. Če so hladilna rebra poškodovana ali upognjena, sušenje v stroju ni zadostno. Hladilna rebra čistite s sesalnikom in sesalnim čopičem. Sesalni čopič pomikajte preko hladilnih reber toplotnega izmenjevalnika le narahlo in brez pritiskanja.



- Puhaste delce in ostanke posesajte.

Na spletni strani www.miele.com/service lahko poiščete informacije o samostojnem odpravljanju motenj in nadomestnih delih Miele.

Kontakt v primeru motenj

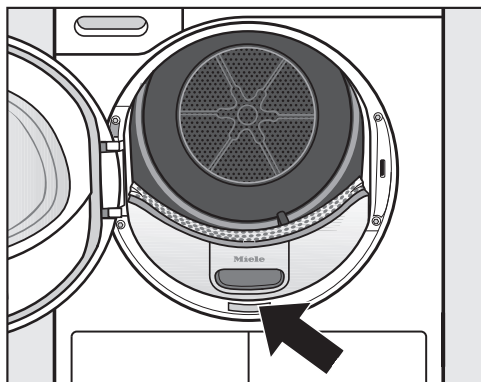
Če motnje ne morete odpraviti sami, se obrnite npr. na svojega trgovca z opremo Miele ali na servis Miele.

Servisno službo Miele lahko naročite po spletu na www.miele.com/service.

Kontaktne podatke servisne službe Miele so navedeni na koncu tega dokumenta.

Osebe servisa potrebuje oznako modela in tovarniško številko vašega aparata (Fabr./SN/Nr.). Oba podatka sta navedena na napisni ploščici.

Oba podatka sta vidna pri odprtih vratih stroja na napisni ploščici:



Dodatna oprema

Dodatno opremo za ta sušilni stroj lahko kupite v specializirani trgovini z opremo Miele ali na servisu Miele.

Te in številne druge zanimive izdelke lahko naročite tudi v spletni prodajalni Miele.

Košara za sušilni stroj

V košari lahko posušite ali prezračite izdelke, ki ne prenesejo mehanskih obremenitev.

Dišavni vložek

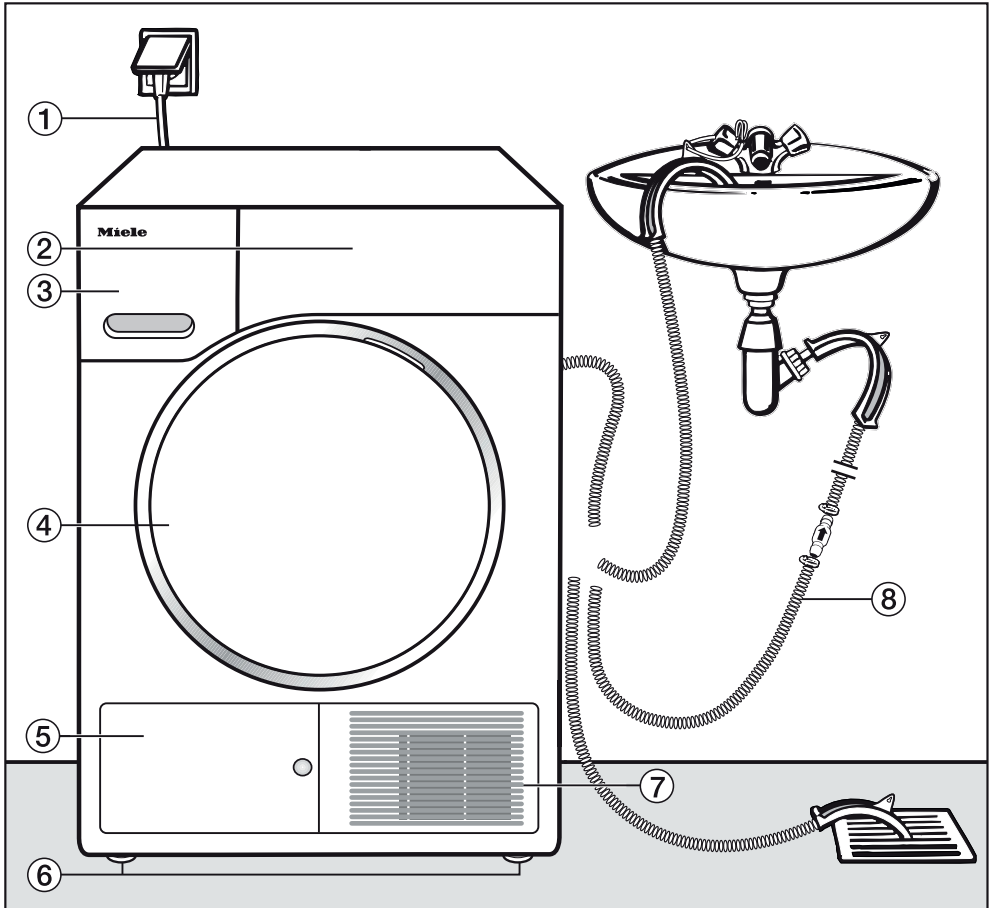
Če želite med sušenjem posebno prijeten vonj, uporabite dišavni vložek.

Garancija

Garancijska doba je 2 leti.

Podrobnejše informacije so navedene v priloženih garancijskih pogojih.

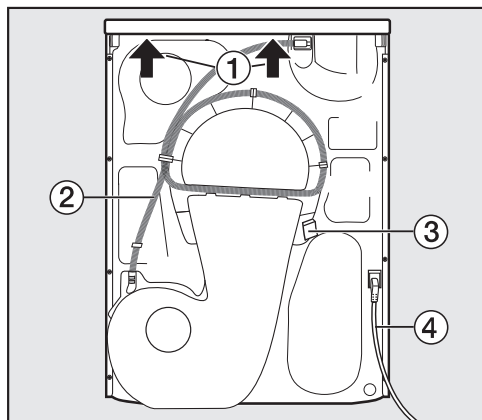
Sprednja stran



- | | |
|----------------------------|----------------------------------|
| ① Omrežni priključni kabel | ⑤ Loputa za filter v podnožju |
| ② Upravljalna plošča | ⑥ 4 po višini nastavljive nogice |
| ③ Posoda za kondenzat | ⑦ Hladilna mreža |
| ④ Vrata | ⑧ Cev za odvod kondenzata |

Inštalacija

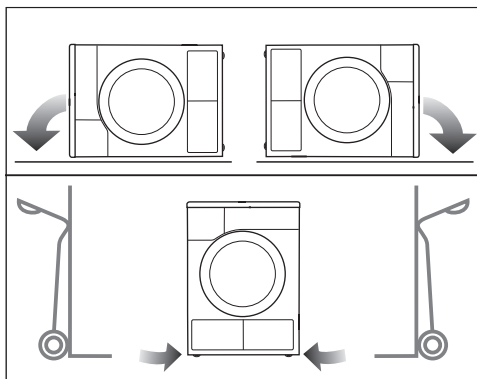
Hrbtna stran



- 1 Previsni del pokrova z možnostjo prijema za transport
- 2 Cev za odvod kondenzata
- 3 Kavelj za navijanje omrežnega priključnega kabla med transportom
- 4 Omrežni priključni kabel

Prenos sušilnega stroja na mesto postavitve

⚠ Poškodbe oseb in materialna škoda zaradi napačnega transporta. Če se stroj prevrne, lahko pride do poškodb oseb in materialne škode. Pri transportu sušilnega stroja pazite na njegovo stabilnost.



- Pri ležečem transportu: sušilni stroj lahko položite samo na levo ali desno stranico.
- Pri stoječem transportu: če uporabite transportni voziček, morate sušilni stroj prav tako transportirati preko leve ali desne stranice.

Prenos sušilnega stroja na mesto postavitve

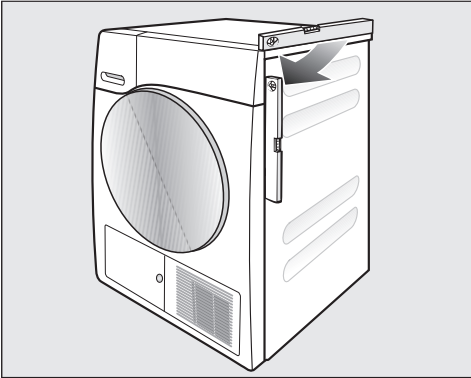
⚠ Pritrditev pokrova na zadnji strani je lahko zaradi zunanjih okoliščin krhka. Pokrov se lahko med prenašanjem stroja odtrga. Pred prenosom stroja preverite, če je previsni del pokrova stabilen.

- Sušilni stroj prenašajte tako, da ga držite za sprednji nogi in zadnji, previsni del pokrova.

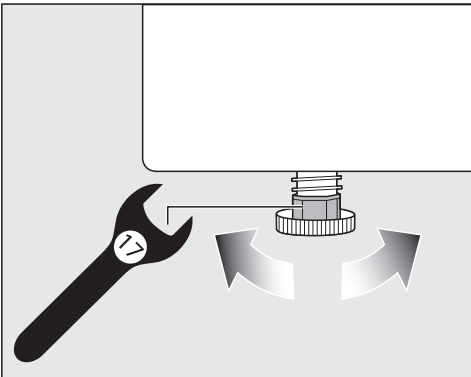
Postavitev

Postavitev stroja v pravilen položaj

V območju odpiranja vrat stroja ne sme biti nobenih vrat, ki se zaklepajo, drsnih vrat ali vrat z nasprotnim odpiranjem.



Sušilni stroj deluje brezhibno samo, če je poravnan v pokončni položaj. Neravnine tal lahko izravnate z navojnimi nogicami sušilnega stroja.



- Nogice privijajte oz. odvijajte s ploščatim viličastim ključem ali z roko.



⚠ Nevarnost požara in eksplozije zaradi poškodbe sušilnega stroja. Hladilno sredstvo je vnetljivo in eksplozivno.

Na sušilnem stroju ne smete izvajati nobenih sprememb. Poskrbite, da se sušilni stroj ne poškoduje.

Če se sušilni stroj poškoduje, upoštevajte naslednje napotke:

- Izogibajte se odprtemu plamenu in virom vžiga.
- Sušilni stroj izklopite iz električnega omrežja.
- Prezračite prostor, v katerem je postavljen sušilni stroj.
- Obvestite servisno službo Miele.

Čas mirovanja po postavitvi stroja

⚠ Poškodba sušilnega stroja zaradi prezgodnjega prvega zagona. Pri tem se lahko toplotna črpalka poškoduje.

Po postavitvi stroja počakajte eno uro, šele nato ga lahko zaženete.

Inštalacija

Prezračevanje

Pazite, da ne prekrijete odprtine za hladen zrak na sprednji strani stroja. V nasprotnem primeru ne more biti zagotovljeno zadostno zračno hlajenje toplotnega izmenjevalnika.

Zračne reže med spodnjo stranjo stroja in tlemi ne sme zmanjšati letev podnožja, tekstilna talna obloga z visokim florom ali podobno. V nasprotnem primeru ne more biti zagotovljen zadosten dovod zraka.

Zrak, ki se uporabi za hlajenje toplotnega izmenjevalnika in izhaja iz stroja, segreva zrak v prostoru. Zato poskrbite za zadostno prezračevanje prostora, npr. tako, da odprete okno. V nasprotnem primeru bo čas sušenja daljši (večja poraba energije).

Ta sušilni stroj zaradi delovanja s toplotno črpalko v svojem ohišju razvije zelo veliko toplote. Ta toplota mora imeti možnost, da se učinkovito odvaja.

V nasprotnem primeru se lahko podaljša trajanje sušenja, dolgoročno pa lahko pride tudi do poškodb stroja.

Ves čas morata biti zagotovljena stalno prezračevanje prostora med postopkom sušenja in zračna reža med spodnjo stranjo sušilnega stroja in tlemi.

Pred kasnejšim transportom

Majhna količina kondenzata, ki po sušenju ostane v območju črpalke, lahko ob nagibu izteče iz stroja.

Priporočilo: Pred transportom zaženite program za pribl. 1 minuto. Preostali kondenzat se tako odvede v posodo za kondenzat (ki ga morate nato še enkrat izprazniti) ali skozi odvodno cev v odtok.

Dodatni pogoji za postavitvev

Možnost postavitve pod pult

Ta sušilni stroj lahko potisnete pod delovni pult.

Poškodba stroja zaradi čezmernega segrevanja.

Poskrbite za odvod toka toplega zraka, ki izhaja iz sušilnega stroja.

- Pokrova stroja ni mogoče odstraniti.
- Električni priključek mora biti nameščen v bližini sušilnega stroja in mora biti dostopen.
- Čas sušenja se lahko nekoliko podaljša.

Dodatna oprema

– Komplet za povezavo pralnega in sušilnega stroja

Ta sušilni stroj lahko postavite v pralno-sušilni stolp z enim izmed pralnih strojev Miele. V ta namen lahko uporabite samo ustrezni Mielejev vezni element za pralno-sušilni stolp.

– Podnožje

Za ta sušilni stroj lahko kupite podnožje s predalom.

Inštalacija

Zunanji odvod kondenzata

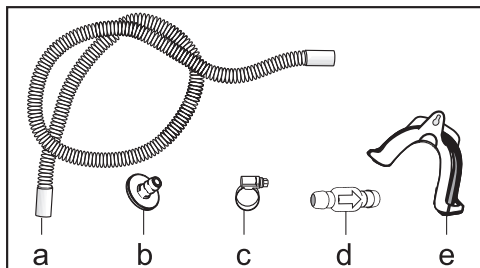
Opomba

Kondenzat, ki nastaja med sušenjem, se skozi odvodno cev na hrbtni strani sušilnega stroja črpa v posodo za kondenzat.

Z odvodno cevjo na hrbtni strani stroja lahko kondenzat speljete v zunanji odtok. V tem primeru vam ni treba več prazniti posode za kondenzat.

Dolžina cevi: 1,49 m
Maks. višina črpanja: 1,00 m
Maks. dolžina črpanja: 4,00 m

Oprema za črpanje kondenzata



- priložena: adapter (b), cevna objemka (c), držalo cevi (e);
- dodatna oprema Miele: komplet „protipovratni ventil“ za zunanji vodni priključek. Protipovratni ventil (d), podaljšek cevi (a) in cevne objemke (c) so priloženi.

Posebni pogoji priklopa, ki zahtevajo protipovratni ventil

⚠ Materialna škoda zaradi vračanja kondenzata v stroj.

Voda lahko priteka nazaj v sušilni stroj ali jo le-ta vsesa. Voda lahko povzroči škodo na stroju in v prostoru, kjer je ta postavljen. Uporabite protipovratni ventil, če konec cevi potopite v vodo ali namestite na različne priključke, po katerih teče voda.

Maks. višina črpanja s protipovratnim ventilom: 1,00 m

Posebni pogoji postavitve, v katerih je potreben protipovratni ventil, so:

- odtok v umivalnik ali talni odtok, pri katerem je konec cevi potopljen v vodo;
- priklop na sifon umivalnika;
- različne možnosti priklopa, na katere je poleg sušilnega stroja priključen še npr. pralni ali pomivalni stroj.

Če je protipovratni ventil napačno montiran, črpanje iz stroja ni mogoče.

Protipovratni ventil namestite tako, da puščica na ventilu kaže v smeri toka vode.

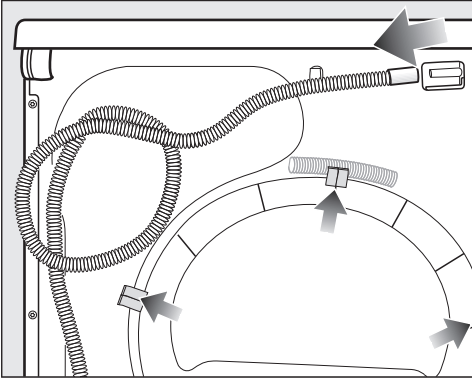
Polaganje odtočne cevi

⚠ Poškodba odtočne cevi zaradi nepravilnega ravnanja.

Odtočna cev se lahko poškoduje, kar privede do iztekanja vode.

Odtočne cevi ne smete vleči, raztegovati ali prepogniti.

V odtočni cevi je majhna količina preostale vode. Zato si pripravite primerno posodo.

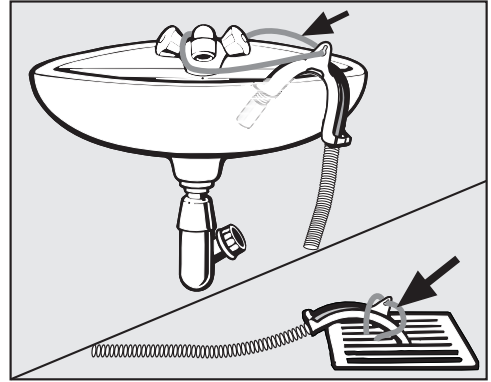


- Odtočno cev potegnite z nastavka (svetla puščica).
- Cev izvlecite iz držal (temne puščice) in jo odvijte.
- Pustite, da ostanek vode odteče v posodo.

Primeri

Odtok v umivalnik ali talni odtok

Za namestitev cevi uporabite držalo cevi.



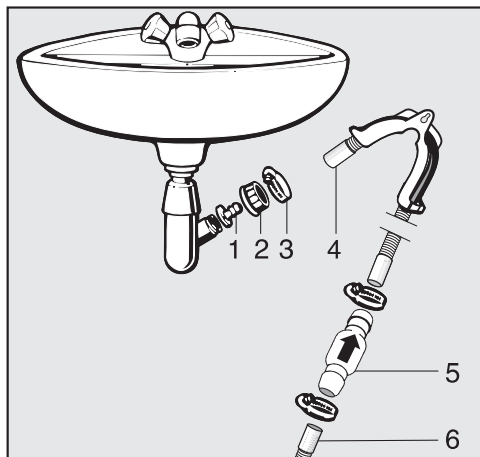
! Škoda zaradi iztekajoče vode.
Če se konec cevi sprosti, lahko iztekajoča voda povzroči škodo.
Odtočno cev zavarujte pred zdrsom (npr. tako, da jo privežete).

Protipovratni ventil lahko vstavite v konec cevi.

Inštalacija

Neposredni priklop na sifon umivalnika

Uporabite držalo cevi, adapter, cevne objemke in protipovratni ventil (dodatna oprema).



1. Adapter
2. Krovna matica umivalnika
3. Cevna objemka
4. Konec cevi (pritrjen na držalo cevi)
5. Protipovratni ventil
6. Odtočna cev sušilnega stroja

- Adapter **1** namestite s krovno matico **2** na sifon umivalnika. Krovna matica umivalnika je praviloma opremljena s podložko, ki jo morate odstraniti.
- Namestite konec cevi **4** na adapter **1**.
- Uporabite držalo cevi.
- Cevno objemko **3** močno privijte z izvijačem neposredno za krovno matico umivalnika.
- Protipovratni ventil **5** vstavite v odtočno cev **6** sušilnega stroja.

Protipovratni ventil **5** morate namestiti tako, da puščica kaže v smer toka vode (v smeri umivalnika).

- Protipovratni ventil pritrdite s cevnicama objemkama.

Zamenjava strani odpiranja vrat

Priprava

Tečaj vrat je pri tem sušilnem stroju tovarniško na levi strani. Če želite, ga lahko prestavite na desno stran.

Potrebujete naslednje:

- izvijač Torx T20
- izvijač Torx T30
- mehko podlago (odejo)

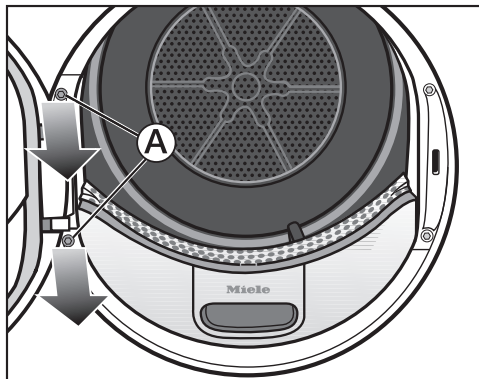
⚠ Sušilni stroj iz varnostnih razlogov izklopite iz električnega omrežja (izvlecite vtič).

Nasvet: Pripravite se na delo, ki je pred vami, in najprej preberite besedilo v nadaljevanju ter preučite slike. Nato enega za drugim izvedite delovne korake.

Snemanje vrat

Potrebujete izvijač Torx T30.

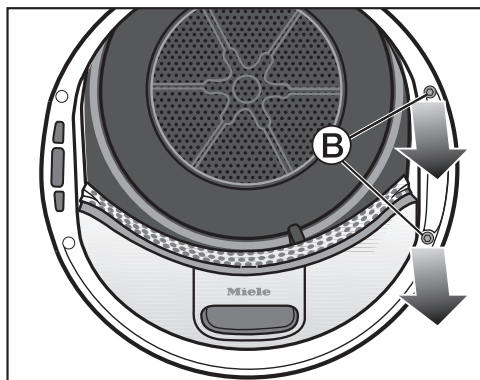
- Do konca odprite vrata sušilnega stroja.



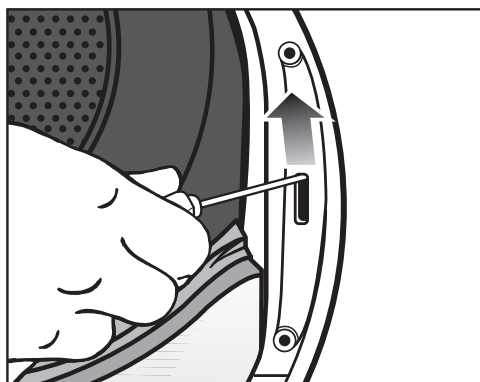
- Z izvijačem Torx odvijte vijaka (A) na nosilcu tečaja vrat. Vrata ne morejo pasti.
- Vijaka položite na pokrov stroja.
- Trdno primite vrata.
- Povlecite jih naprej, da lahko zatiča na nosilcu tečaja vrat potegnete iz sušilnega stroja.
- Da preprečite razenje, vrata položite z zunanjo stranjo na odejo.

Inštalacija

Zamenjava zapirala vrat



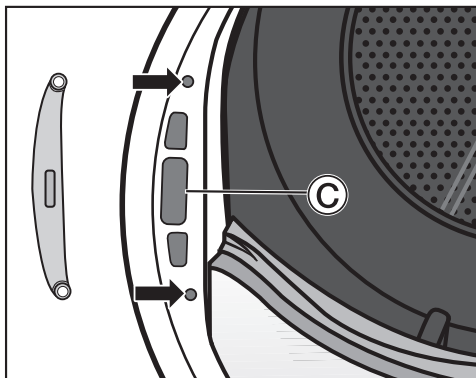
- Z izvijačem Torx odvijte vijaka ② na zapiralu vrat.



- Zapiralo potisnite navzgor z izvijačem.

Zapiralo skoči iz svojega položaja in ga lahko odstranite.

- Zapiralo obrnite za 180°.

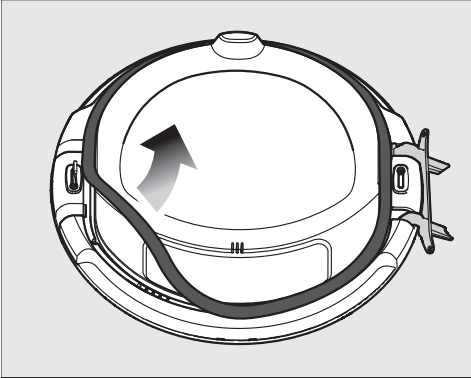


- Zapiralo namestite na nasprotno stran v odprtino ③.
- Zapiralo potisnite v ustrezen položaj, tako da luknji za vijaka prekrivata luknji v sprednji stranici stroja (puščici).
- Zapiralo trdno privijte z vijakoma ②.
- Odložite izvijač Torx.

Izvijač Torx T30 boste ponovno potrebovali šele na koncu, za montažo vrat na sušilni stroj.

Snemanje tesnila vrat in odvijanje vijakov

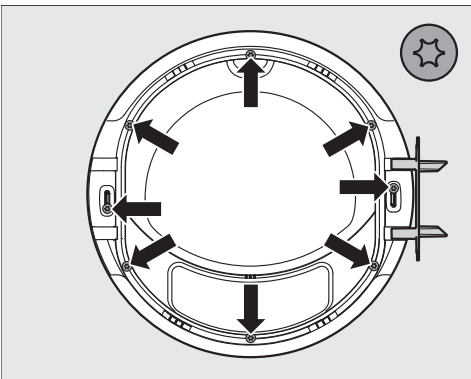
Snemanje tesnila vrat



- Tesnilo izvalcite tako, da začnete na eni strani in ga potegnete po celotnem obsegu.
- Tesnilo položite na pokrov stroja.

Odvijanje vijakov

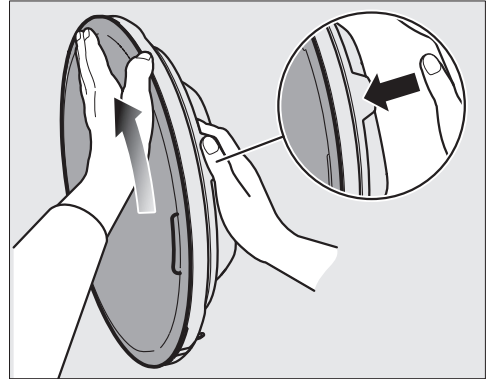
Potrebujete izvijač Torx T20.



- Z izvijačem Torx odvijte osem vijakov.
- Vijake položite na pokrov stroja.

Snemanje zunanje plošče vrat

- Vrata trdno držite in jih postavite pokonci na odejo.



- Vrata primate zgoraj za nastavek.
- Drugo roko plosko položite na zgornji del zunanje plošče, palec pa na zunanji rob.
- S plosko roko z nekaj moči obrnite zunanjo ploščo stran od sebe.

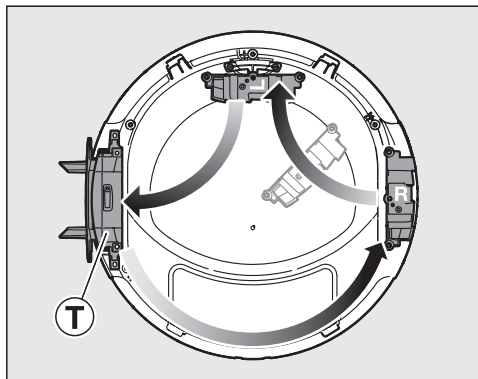
Po kratkem zasuku se zunanja plošča sprostí iz vrat.

- Zunanjo ploščo odložite na stran.

Inštalacija

Zamenjava tečaja vrat in pokrovov

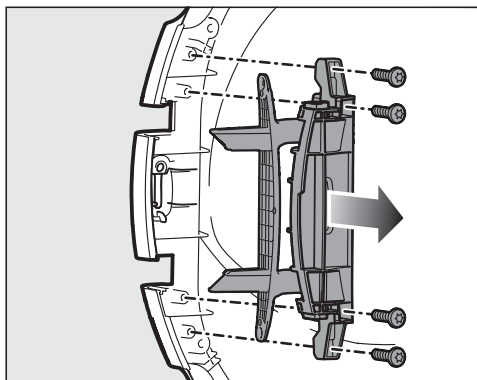
Najprej morate sneti tečaj vrat (T). Nato zamenjajte pokrova za zaporna zatiča, označena z R in L. Tovarniško je pokrov, ki je označen z L, na zgornji strani.



Razporeditev tečaja vrat in pokrovov pri desnem tečaju (tovarniška izvedba).

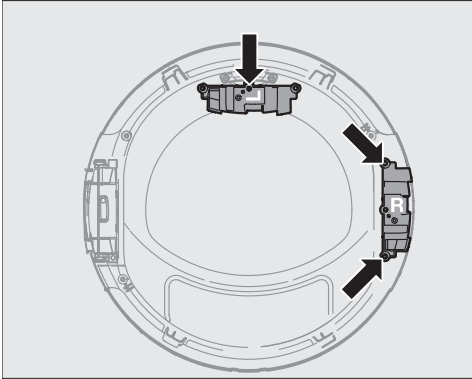
- Vrata položite na odejo.

Snemanje tečaja vrat



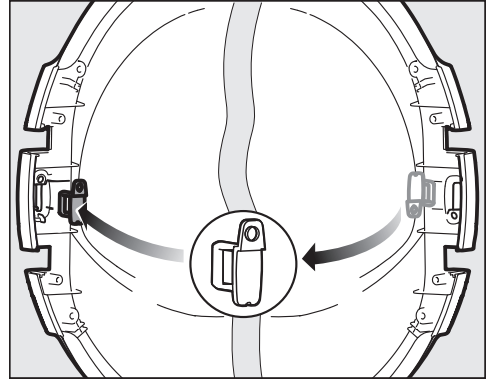
- Z izvijačem Torx odvijte štiri vijake na tečaju vrat.
- Tečaj vrat snemite navzgor.
- Tečaj vrat položite na desno stran vrat.
- Dva vijaka tečaja pustite na levi strani vrat.
- Dva preostala vijaka tečaja položite na desno stran vrat.

Snemanje pokrovov



- Odvijte vijak na pokrovu, označenem z L, in odstranite pokrov.
- Odstranjeni vijak odložite nad vrata.
- Pokrov, označen z L, položite na levo stran vrat.
- Odvijte vijaka na pokrovu, označenem z R.
- Pokrov R povlecite navzgor in ga odložite nad vrata.
- Vijaka pokrova R pustite na desni strani vrat.

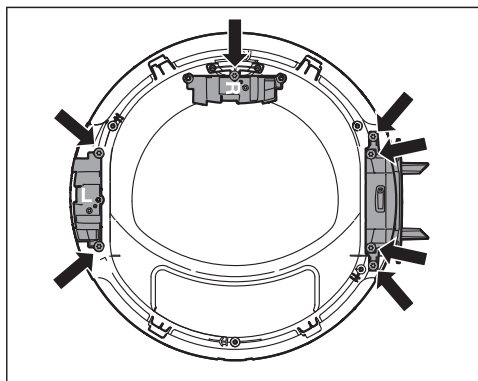
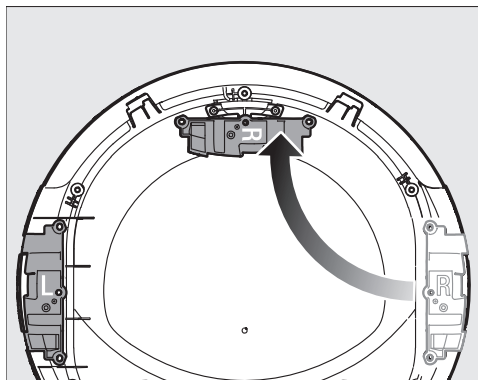
Premestitev zatiča zapirala



- Zatič zapirala potisnite z zadnje strani navzgor.
- Odstranite zatič zapirala.
- Obrnite ga za 180°, kot je prikazano na sredini slike.
- Zatič zapirala vstavite na nasprotno stran vrat.

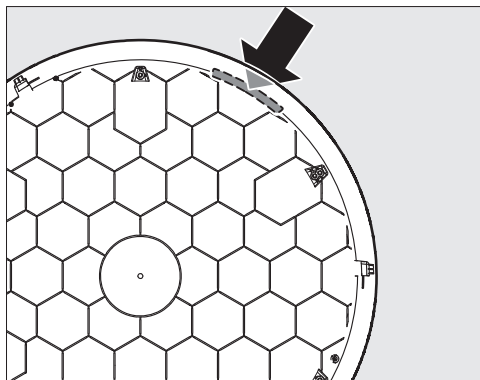
Inštalacija

Namestitev pokrovov in tečaja vrat



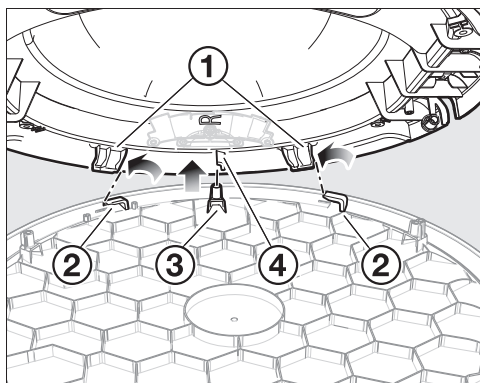
- Pokrov, označen z R, privijte zgoraj z vijakom.
- Namestite pokrov, označen z L, in ga privijte z dvema vijakoma.
- Namestite tečaj vrat in ga privijte s štirimi vijaki.

Montaža zunanje plošče vrat



- Zunajno ploščo položite z zunanjo stranjo na odejo.

Rumena oznaka je zgoraj desno.



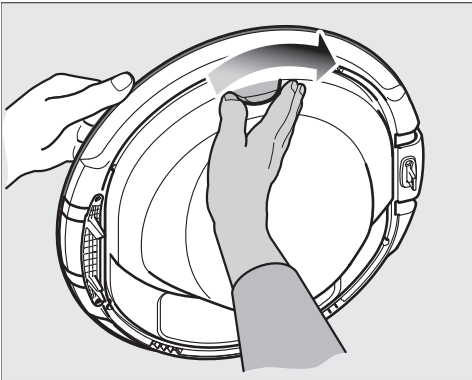
- Vrata položite poševno na zunanjo ploščo, tako da gledate v odprtino.

Tečaj vrat je na levi strani.

Pazite, da

- sta kavlja ① levo pred nastavkoma ②;
- je prečka ④ desno od ležišča vijaka ③.

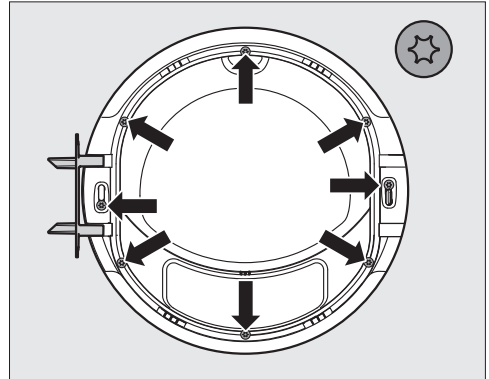
- Vrata enakomerno spustite navzdol brez obračanja. Vrata in zunanja plošča se morajo prilegati kot „posoda in pokrov“.
- Eno roko plosko položite pod zunanjo ploščo vrat.
- Z drugo roko primite vrata za nastavek



- Vrata zavrtite v smeri puščice, medtem ko s plosko roko rahlo pritiskate proti zunanji plošči.

Po kratkem zasuku se zunanja plošča zaskoči v vrata.

Privijanje vijakov in namestitve vratnega tesnila

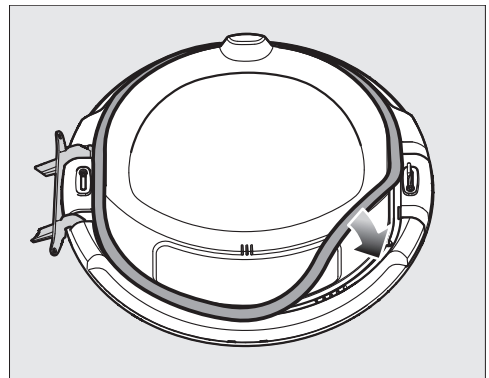


- Z izvijačem Torx privijte osem vijakov.

Zunanja plošča mora biti pravilno blokirana v vratih.

V nasprotnem primeru zunanje plošče ni mogoče priviti na vrata, saj luknje za vijake ne pokrivajo ležišč za vijake.

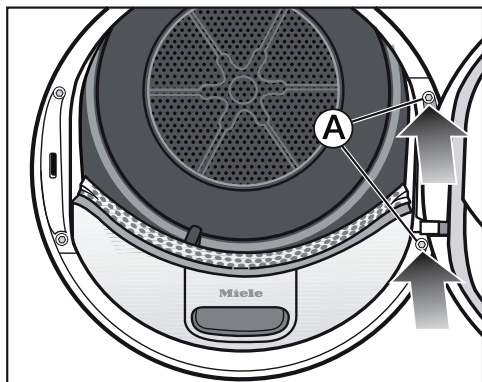
Če se to ne zgodi, še enkrat preverite postopek „Montaža zunanje plošče vrat“.



- Vratno tesnilo po celotnem obsegu pritiskate v utor.

Inštalacija

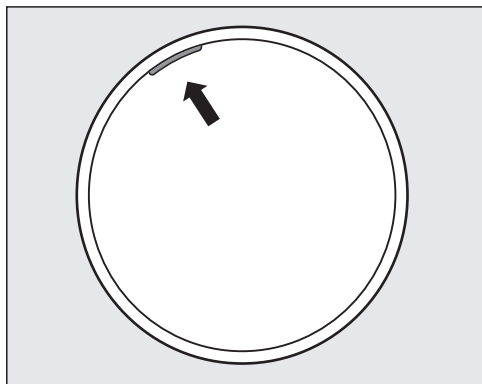
Montaža vrat



- Držite vrata pred sušilnim strojem.
- Nosilec tečaja vrat vstavite z zatičema v odprtini na stroju.

Nasvet: Nosilec tečaja mora nalegati na sprednjo stranico sušilnega stroja. Vrata tako ne morejo pasti.

- Vrata privijte z nosilcem tečaja **A** z vijakoma T30.




Rumena oznaka na levi strani uporabniku kaže, na kateri strani se odpirajo vrata.

Električni priključek

Sušilni stroj je serijsko opremljen z vtičem za enostaven priklop na vtičnico z zaščitnim kontaktom.

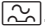
Sušilni stroj postavite tako, da je vtičnica prosto dostopna. Če vtičnica ni dostopna, poskrbite, da je na mestu inštalacije na voljo inštalacijski odklopnik za vsak pol.

 **Nevarnost požara zaradi pregretja.**

Delovanje sušilnega stroja, priključenega na električni razdelilnik ali podaljšek, lahko vodi do pregrevanja kabla.

Iz varnostnih razlogov ne uporabljajte nobenih razdelilnikov in podaljškov.

Električna napeljava mora biti izvedena po VDE 0100.

Iz varnostnih razlogov priporočamo, da v hišno električno napeljavo, na katero je priključen sušilni stroj, namestite zaščitno stikalo na diferenčni tok (RCD) tipa .

Poškodovan omrežni priključni kabel lahko zamenjate samo s posebnim priključnim kablom istega tipa (kupite ga lahko na servisu Miele). Zaradi varnosti lahko kabel zamenja samo usposobljen strokovnjak ali osebje servisne službe Miele.

Podatki o nazivni moči in ustrezni zaščiti so navedeni v teh navodilih za uporabo ali na napisni ploščici. Te podatke primerjajte s podatki električnega priključka na mestu postavitve aparata.

Če ste v dvomih, se posvetujte z električarjem.

Možno je začasno ali trajno delovanje s priklopom na samostojno napravo za oskrbo z energijo ali tovrstno napravo, ki ni sinhronizirana z omrežjem (npr. avtonomno omrežje, rezervni sistemi). Pogoji za delovanje je, da naprava za oskrbo z energijo izpolnjuje pogoje EN 50160 ali primerljive.

Varnostni ukrepi, predvideni za hišno inštalacijo in ta izdelek Miele, morajo biti tako po funkciji kot načinu delovanja zagotovljeni tudi pri avtonomnem delovanju ali delovanju, ki ni sinhronizirano z omrežjem, ali morajo biti nadomeščeni z ustreznimi enakovrednimi ukrepi v inštalaciji. Kot je na primer opisano v aktualni objavi VDE-AR-E 2510-2.

Tehnični podatki

Višina	850 mm
Širina	596 mm
Globina	655 mm
Globina pri odprtih vratih	1077 mm
Možnost postavitve pod pult	da
Možnost postavitve v pralno-sušilni stolp	da
Teža	pribl. 62 kg
Volumen bobna	120 l
Količina polnjenja	8,0 kg (teža suhega perila)
Volumen posode za kondenzat	4,8 l
Dolžina cevi	1,49 m
Maksimalna višina črpanja	1,00 m
Maksimalna dolžina črpanja	4,00 m
Dolžina priključnega kabla	2,00 m
Priključna napetost	glejte napisno ploščico
Priključna moč	glejte napisno ploščico
Zaščita	glejte napisno ploščico
Dodeljene kontrolne oznake	glejte napisno ploščico
Poraba energije	glejte poglavje „Podatki o porabi“
Svetleče diode	razred 1
Frekvenčno območje	2,4000 GHz–2,4835 GHz
Maksimalna moč oddajanja	< 100 mW

Podatkovna kartica za gospodinske sušilne stroje

po delegirani uredbi komisije (EU) št. 392/2012

MIELE	
Oznaka modela	TWC660WP 125 Edition
Nazivna zmogljivost ¹	8,0 kg
Vrsta gospodinskega sušilnega stroja (Odvod zraka/kondenzacija)	- / •
Razred energijske učinkovitosti	
A+++ (najučinkovitejši) do D (najmanj učinkovit)	A+++
Ponderirana letna poraba energije (AE _e) ²	172 kWh/leto
Sušilni stroj (Avtomatski/neavtomatski)	• / -
Poraba energije standardnega programa za bombaž	
Poraba energije pri polni obremenitvi	1,40 kWh
Poraba energije pri delni obremenitvi	0,81 kWh
Ponderirana poraba električne energije v stanju izključenosti (P _o)	0,20 W
Ponderirana poraba električne energije v stanju pripravljenosti (P _i)	0,20 W
Trajanje stanja pripravljenosti (T) ³	15 min
Standardni program, na katerega se nanašajo podatki na nalepki in podatkovni kartici ⁴	Bombaž, suho za v omaro
Programski čas standardnega programa za bombaž	
Ponderirani programski čas	136 min
Programski čas pri polni obremenitvi	170 min
Programski čas pri delni obremenitvi	111 min
Razred kondenzacijske učinkovitosti ⁵	
A (najbolj učinkovit) do G (najmanj učinkovit)	A
Ponderirana kondenzacijska učinkovitost za standardni program za "bombaž pri polni in delni obremenitvi"	95 %
Povprečna kondenzacijska učinkovitost "standardnega programa za bombaž pri polni obremenitvi"	95 %
Povprečna kondenzacijska učinkovitost "standardnega programa za bombaž pri delni obremenitvi"	95 %
Raven zvočne moči (L _{wA}) ⁶	66 dB(A) re 1 pW
Vgradni aparat	-

• Da, na voljo

¹ V kg bombažnega perila, za standardni program za bombaž pri polni obremenitvi

² Na podlagi 160 sušilnih ciklov standardnega programa za bombaž pri polni in delni obremenitvi, in poraba v načinih nizke porabe energije. Dejanska poraba energije na cikel je odvisna od načina uporabe aparata.

Tehnični podatki

- ³ Če je gospodinjski sušilni stroj opremljen s sistemom za upravljanje porabe energije
- ⁴ Ta program je primeren za sušenje običajnega vlažnega bombažnega perila in je najučinkovitejši program glede porabe energije za bombaž.
- ⁵ Če je gospodinjski sušilni stroj kondenzacijski sušilni stroj
- ⁶ Za standardni program za bombaž pri polni obremenitvi


Izjava o skladnosti

Podjetje Miele potrjuje, da je ta sušilni stroj s toplotno črpalko skladen z Direktivo 2014/53/EU.

Celotno besedilo ES-izjave o skladnosti je dostopno na spletnem naslovu:

- www.miele.si – Izdelki > poiščite želeni izdelek > Datoteke za prenos ali
- <https://miele.si/navodila> (Servis > Iskanje informacij > Navodila za uporabo), nato vnesite ime izdelka ali tovarniško številko.

Podatki o porabi

	Količina perila ¹ kg	Stopnja ožemanja v pralnem stroju vrtlj./min	Preostala vlažnost %	Energija kWh	Trajanje programa min
Bombaž  ²	8,0	1.000	60	1,40	170
	4,0	1.000	60	0,81	111
Bombaž, suho za v omaro	8,0	1.200	53	1,25	154
	8,0	1.400	50	1,20	146
	8,0	1.600	44	1,05	130
Bombaž, vlažno za likanje	8,0	1.000	60	1,04	138
	8,0	1.200	53	0,90	121
	8,0	1.400	50	0,85	113
	8,0	1.600	44	0,70	96
Neobčutljivo perilo, suho za v omaro	4,0	1.200	40	0,46	72
Občutljivo perilo, suho za v omaro	2,5	800	50	0,45	75
Volna	2,0	1.000	50	0,02	5
Srajce, suho za v omaro	2,0	600	60	0,40	62
Ekspres, suho za v omaro	4,0	1.000	60	0,80	112
Impregnacija, suho za v omaro	2,5	800	50	0,80	116
¹ Teža suhega perila					
² Preizkusni program v skladu z Uredbo Komisije (EU) 392/2012 za energijsko nalepko, izmerjeno po EN 61121.					
Vse neoznačene vrednosti so določene v skladu s standardom EN 61121.					

Podatki o porabi lahko odstopajo od navedenih zaradi razlik v količini perila, vrsti perila, preostali vlažnosti po ožemanju ter nihanj v električnem omrežju ali trdoti vode.

Programiranje

Z nastavljivimi funkcijami lahko elektrono sušilnega stroja prilagodite svojim potrebam.

Programiranje poteka v naslednjih korakih (1, 2, 3 ... 9) s pomočjo senzorskih tipk.

Vstop v nivo programiranja

Pogoji

- Gumb za izbiro programa je v položaju poljubnega programa.
- Vrata stroja so odprta.
- 1 Dotaknite se senzorske tipke *Zagon/dodajanje perila* in jo zadržite med koraki 2–3.
- 2 Zaprite vrata stroja.
- 3 Počakajte, da senzorska tipka *Zagon/dodajanje perila*, ki zdaj hitro utripa, *neprekinjeno sveti*, ...
- 4 ... in nato spustite senzorsko tipko *Zagon/dodajanje perila*.

Na prikazovalniku sveti *P01*.

Izbira in priklic nastavljive funkcije

Številka nastavljive funkcije je prikazana s črko *P* v kombinaciji s številko:
npr. *P01*.

- 5 Z dotikom senzorske tipke > ali < vsakokrat izberete naslednjo ali prejšnjo nastavljivo funkcijo:

Nastavljiva funkcija	
<i>P01</i>	Stopnje suhosti za Bombaž
<i>P02</i>	Stopnje suhosti za Neobčutljivo perilo
<i>P04</i>	Temperatura ohlajanja
<i>P05</i>	Glasnost zvočnega signala
<i>P06</i>	Ton tipk
<i>P07</i>	PIN-koda
<i>P08</i>	Prevodnost
<i>P11</i>	Izklop upravljalnega polja
<i>P13</i>	Pomnilnik
<i>P14</i>	Zaščita pred mečkanjem
<i>P19</i>	Aktivnost zvočnega signala
<i>P20</i>	Prikaz zračnih poti
<i>P22</i>	Medla osvetlitev polj
<i>P24*</i>	RemoteUpdate
<i>P31*</i>	Daljinsko upravljanje
<i>P32*</i>	SmartGrid
<i>P00</i>	Tovarniška nastavitve

* vidno samo po povezavi v omrežje

- 6 Potrdite izbrano nastavljivo funkcijo s senzorsko tipko *Zagon/dodajanje perila*.

Nastavljive funkcije

Urejanje in shranjevanje nastavljive funkcije

Nastavljivo funkcijo lahko vklopite/izklopite ali pa zanjo izberete različne možnosti.

Možnost nastavljive funkcije je prikazana s črko - v kombinaciji s številko:
npr. -00.

- 7 Z dotikom senzorske tipke > ali < vklopite/izklopite nastavljivo funkcijo ali izberete možnost:

Nastavljiva funkcija	Možnost izbire							
	-00	-01	-02	-03	-04	-05	-06	-07
	P01		X	X	X	✓	X	X
P02		X	X	X	✓	X	X	X
P04		X	X	X	X	do -15✓		
P05		X	✓					
P06	X	✓	X					
P07	✓	X						
P08		✓	X					
P11	X	✓						
P13	✓	X						
P14	X	X	✓					
P19	X	✓						
P20	X	X	✓	X				
P22		X	✓	X	X	X	X	X
P24	X	✓						
P31	X	✓						
P32	✓	X						
P00	X	X						

X = možnost izbire, ✓ = tovarniška nastavitvev

- 8 Potrdite izbrano funkcijo s senzorsko tipko Zagon/dodajanje perila.

Ponovno zasveti številka nastavljive funkcije (npr. P01).

Izhod iz nivoja programiranja

- 9 Gumb za izbiro programa zavrtite v položaj ⏻.

Nastavitvev je trajno shranjena, vendar jo lahko kadar koli spremenite.

P01 Stopnje suhosti za Bombaž

Stopnje suhosti v programu *Bombaž* lahko prilagajate v 7 stopnjah.

Izbira

- 01 = še bolj vlažno
- 02 = bolj vlažno
- 03 = nekoliko bolj vlažno
- 04 = **tovarniška nastavitev**
- 05 = nekoliko bolj suho
- 06 = bolj suho
- 07 = še bolj suho

Izjema:

Program *Bombaž* ostane nespremenjen.

P02 Stopnje suhosti za Neobčutljivo perilo

Stopnje suhosti v programu *Neobčutljivo perilo* lahko prilagajate v 7 stopnjah.

Izbira

- 01 = še bolj vlažno
- 02 = bolj vlažno
- 03 = nekoliko bolj vlažno
- 04 = **tovarniška nastavitev**
- 05 = nekoliko bolj suho
- 06 = bolj suho
- 07 = še bolj suho

P04 Temperatura ohlajanja

Perilo se pred koncem programa ohladi na temperaturo 55 °C. Če želite, se lahko perilo še bolj ohladi, zaradi česar pa se podaljša faza ohlajanja.

Izbira poteka v korakih po 1 °C.

- 15 = **Tovarniška nastavitev: 55 °C**
- 15 = 54 °C
- 14 = 53 °C
- 13 = 52 °C
- 12 = 51 °C
- 11 = 50 °C
- 10 = 49 °C
- 09 = 48 °C
- 08 = 47 °C
- 07 = 46 °C
- 06 = 45 °C
- 05 = 44 °C
- 04 = 43 °C
- 03 = 42 °C
- 02 = 41 °C
- 01 = 40 °C

P05 Glasnost zvočnega signala

Glasnost zvočnega signala lahko spremenite.

- 01 = tišje
- 02 = **Tovarniška nastavitev**

Nastavljive funkcije

P05 Ton tipk

Zvočni signal ob dotiku senzorske tipke lahko spremenite ali izklopite.

Izbira

- 00 = Izklop
- 01 = **Tovarniška nastavitvev**
- 02 = glasneje

P07 PIN-koda

S PIN-kodo lahko zaščitite sušilni stroj pred nepooblaščenno uporabo.

Če je PIN-koda aktivirana in želite uporabiti sušilni stroj, morate po vklopu stroja vnesti kodo.

Izbira

- 00 = **izklop (tovarniška nastavitvev)**
- 01 = vklop

Če ste izbrali možnost -01, lahko sušilni stroj v prihodnje uporabite le, če po vklopu stroja vnesete PIN-kodo.

Uporaba stroja z aktivirano PIN-kodo

Po vsakem vklopu sušilnega stroja na prikazovalniku utripa in sveti ---.

PIN-koda se glasi 250 in je ni mogoče spremeniti.

- Dotikajte se senzorske tipke >, dokler kot prva številka ne utripa 2...
- Potrdite s senzorsko tipko *Zagon/ dodajanje perila*.
- Na enak način vnesite še drugi dve številki.

Po vnosu in potrditvi kode 250 lahko upravljate sušilni stroj.

P08 Prevodnost

To funkcijo lahko nastavite samo, če se zaradi izjemno mehke vode preostanek vlažnosti perila napačno izračunava.

Izbira

-01 = **izklop (tovarniška nastavitve)**

-02 = nizka

Pogoj

Voda, s katero se opere perilo, je ekstremno mehka in prevodnost (električna prevodnost) je manjša od 150 $\mu\text{S/cm}$. Podatek o prevodnosti pitne vode lahko dobite na podjetju za oskrbo s pitno vodo.

-02 aktivirajte le, če je izpolnjen navedeni pogoj.

V nasprotnem primeru rezultat sušenja ne bo zadovoljiv!

P11 Izklop upravljalnega polja

Zaradi varčevanja z energijo med izvajanjem programa se prikaz časa in senzorske tipke po 10 minutah izklopijo. V tem primeru senzorska tipka *Zagon/dodajanje perila* počasi utripa.

Toda: V primeru napake se izklop ne izvede.

Izbira

-00 = **izklop**

Prikaz časa in senzorske tipke se ne izklopijo.

-01 = **vklop (tovarniška nastavitve)**

Prikaz časa in senzorske tipke se izklopijo 10 minut po zagonu programa.

Ponovni „vklop“ prikazov

- Dotaknite se *senzorske tipke Zagon/dodajanje perila*. To ne vpliva na program, ki poteka.

Nastavljive funkcije

P13 Pomnilnik


Nastavite lahko naslednje: Elektronika stroja shrani izbrani program s stopnjo suhosti ali izbranimi možnostmi. Poleg tega se shrani trajanje programa *Toplo prezračevanje/DryFresh*. Ob naslednji izbiri programa se prikažejo te nastavitve.

Izbira

-00 = **Izklop (tovarniška nastavitve)**

-01 = Vkllop

Izjema:

Program *Bombaž*  ostane nespremenjen.

P14 Zaščita pred mečkanjem

Do največ 2 uri po koncu postopka sušenja se boban občasno zavrti v posebnem ritmu za zaščito pred mečkanjem. To pomaga zmanjšati zmečkanost, če perila ne vzamete iz stroja takoj po koncu programa. Trajanje te faze lahko skrajšate.

Izbira

-00 = brez zaščite pred mečkanjem

-01 = 1 ura

-02 = **2 uri (tovarniška nastavitve)**

P19 Aktivnost zvočnega signala

Zvočni signal vas glasno opozori na konec programa. Lahko ga izklopite ali vklopite.


Neprekinjen opozorilni signal ob sporočilih o napaki je neodvisen od te nastavitve.

Izbira

-00 = izklop




-01 = **vklop (tovarniška nastavitve)**

P20 Prikaz zračnih poti

Puhaste delce morate po sušenju odstraniti. Takoj ko se nabere določena količina puhastih delcev, dodatno zasveti to opozorilo:  Sami se lahko odločite, pri kateri stopnji oblog puhastih delcev se naj pojavi to sporočilo.

S preizkušanjem ugotovite, katera nastavitev najbolj ustreza vašim navadam pri sušenju perila.

Izbira

- 00 = izklop
 -  ne zasveti. Če je pretok zraka ekstremno oviran, pa se program prekine in kljub tej nastavitvi se pojavi sporočilo F 066.
- 01 = neobčutljivo
 -  zasveti šele, ko se nabere velika količina puhastih delcev.
- 02 = **normalno (tovarniška nastavitev)**
- 03 = občutljivo
 -  zasveti že ob majhni količini puhastih delcev.

P22 Medla osvetlitev polj

Svetlost medlo osvetljenih senzorskih tipk v upravljalnem polju lahko izberete v sedmih različnih stopnjah.

Svetlost se nastavi takoj ob izbiri določene stopnje.

Izbira

- 01 = najtemnejša stopnja
- 02 = **tovarniška nastavitev**
- ...
- 07 = najsvetlejša stopnja

P00 Tovarniška nastavitev

Nastavljive funkcije se povrnejo na tovarniško nastavitev.

- 00 = Nastavljena je tovarniška nastavitev.
- 01 = Nastavljive funkcije ponastaviti na tovarniško nastavitev.

Nastavljive funkcije


Povezava v omrežje


Nastavljive funkcije *P24*, *P31* in *P32* so prikazane samo, če so izpolnjeni pogoji za uporabo sistema Miele@home (glejte poglavji „Miele@home“ in „Prvi zagon“).

Izklop WLAN-omrežja

Če sušilni stroj odstranite, prodate ali če zaženete rabljen sušilni stroj, ponastavite konfiguracijo omrežja. Samo tako boste zagotovili, da bodo vsi osebni podatki odstranjeni in da prejšnji lastnik ne bo mogel več dostopati do sušilnega stroja.

- Gumb za izbiro programa zavrtite v položaj *MobileStart* .

V prikazu časa sušilnega stroja sveti .

- Dotaknite se senzorske tipke  na sušilnem stroju in jo zadržite, dokler se odštevanje v prikazu časa ne konča.

V prikazu časa je izpisano: ---

- WLAN se izklopi.
- Povezava z omrežjem WLAN se ponastavi na tovarniško nastavitvev.

Za ponovno uporabo sistema Miele@home je treba vzpostaviti novo povezavo.

P24 RemoteUpdate

Funkcija RemoteUpdate omogoča posodabljanje programske opreme sušilnega stroja. Če je za vaš sušilni stroj na voljo posodobitev, jo stroj avtomatsko prenese. Namestitev posodobitve pa ne poteka avtomatsko, temveč jo morate ročno zagnati sami.

Tudi če posodobitve ne namestite, lahko svoj sušilni stroj uporabljate kot običajno. Vendar pa Miele priporoča, da posodobitve namestite.

Potek posodabljanja RemoteUpdate

Informacije o vsebini in obsegu posodobitev so na voljo v aplikaciji Miele.

Če je na voljo posodobitev, se v prikazu časa izpiše *UP*.

Posodobitev lahko takoj namestite ali pa namestitev prestavite na pozneje. Vprašanje se nato pojavi ob ponovnem vklopu sušilnega stroja.

Če ne želite namestiti nobene posodobitve, izklopite RemoteUpdate.

Posodobitev lahko traja nekaj minut.

Pri funkciji RemoteUpdate upoštevajte:

- Dokler ne dobite sporočila, ni na voljo nobene posodobitve.
- Aparata z nameščeno posodobitvijo ni mogoče vrniti v prejšnje stanje.
- Med izvajanjem posodobitve ne smete izklopiti sušilnega stroja. Posodobitev se v nasprotnem primeru prekine in se ne namesti.

- Nekatero posodobitve programske opreme lahko izvede samo servisna služba Miele.

Vklop/izklop

Tovarniško je funkcija RemoteUpdate vklopljena. Posodobitev, ki je na voljo, se avtomatsko prenese v stroj, nato pa morate ročno zagnati njeno namestitev. Izklopite RemoteUpdate, če ne želite, da bi se posodobitve avtomatsko prenašale.

Izbira

-00 = Izklop

-01 = **Vklop (tovarniška nastavitve)**

Zagon posodobitve

Po vklopu sušilnega stroja je v prikazu časa izpisano *UP*.

- Dotaknite se senzorske tipke *Zagon/ dodajanje perila*.

UP v prikazu časa začne utripati.

Posodobitev se zažene.

Napredovanje posodobitve je prikazano s črticami v prikazu časa:

I = 0 %

||||| = 100 %

Zamik posodobitve

Po vklopu sušilnega stroja je v prikazu časa izpisano *UP*.

- Dotaknite se senzorske tipke .

Ob naslednjem vklopu vas bo stroj ponovno opomnil na zagon posodobitve.


Nastavljive funkcije

P31 Daljinsko upravljanje

Z aplikacijo Miele lahko od koder koli priključete status svojega sušilnega stroja, ga zaženete na daljavo in upravljate prek programa *MobileStart*.

Daljinsko upravljanje je s prijavo sušilnega stroja v WLAN-omrežje avtomatsko aktivirano. Če sušilnega stroja ne želite upravljati s svojo mobilno končno napravo, lahko daljinsko upravljanje izklopite.

Prekinitev programa lahko izvedete z aplikacijo tudi v primeru, da je ta nastavljiva funkcija izklopljena.

S tipko  nastavite časovno okno, v katerem želite, da se sušilni stroj zažene, in vklopite prednastavitev zagona.

Sušilni stroj se lahko znotraj danega časovnega okna zažene s pomočjo signala, ki mu ga pošljete.

Če do najpoznejše mogoče ure zagona sušilni stroj ne prejme signala za zagon, se avtomatsko zažene.


Izbira


-00 = Izklop

-01 = **Vklop (tovarniška nastavitve)**

P32 SmartGrid

Sušilni stroj lahko nastavite tako, da se avtomatsko zažene od zunaj v določenem časovnem oknu.

Če ste aktivirali SmartGrid, senzorska tipka  nima več funkcije „prednastavitev zagona“, temveč novo funkcijo „SmartStart“.

S senzorsko tipko  nastavite časovno okno za SmartStart. Sušilni stroj se bo zagnal znotraj časovnega okna, ki ste ga določili, aktiviral pa ga bo signal od zunaj. Če sušilni stroj do najpoznejše mogoče ure zagona ne prejme signala od zunaj, se avtomatsko zažene (glejte poglavje „Prednastavitev zagona“).

Izbira

-00 = **Izklop (tovarniška nastavitve)**

-01 = **Vklop**

Avtorske pravice in licence za komunikacijski modul

Miele za upravljanje in krmiljenje komunikacijskega modula uporablja lastno ali tujo programsko opremo, za katero ne veljajo tako imenovani odprtokodni licenčni pogoji. Ti programi/komponente programov so avtorsko zaščiteni. Uporabnik mora spoštovati avtorske pravice podjetja Miele in tretjih oseb.

Obravnavani komunikacijski modul vsebuje tudi komponente programske opreme, ki je posredovana pod odprtokodnimi licenčnimi pogoji. Vsebovane odprtokodne komponente lahko skupaj s pripadajočimi opombami o avtorskih pravicah, kopijami veljavnih licenčnih pogojev in morebitnimi dodatnimi informacijami prikličete lokalno z IP-jem prek spletnega brskalnika (*http://<ip_adresse>/Licenses*). Tam navedena jamstvena in garancijska določila odprtokodnih licenčnih pogojev veljajo samo v razmerju s posameznimi imetniki pravic.

Garancijski list

Podjetje MIELE Trgovina in servis, d.o.o., Brničičeva ulica 41G, Ljubljana (v nadaljevanju: „Miele Slovenija“) kupcu – poleg zakonsko določenih zahtevkov, do katerih je kupec upravičen pri prodajalcu in ki jih lahko uveljavlja brezplačno, in brez njihove omejitve – priznava pravice v skladu z naslednjo garancijsko obveznostjo za nove aparate:

I. Trajanje in začetek garancije

1. Garancija se odobri za naslednje obdobje:
 - a) 24 mesecev za gospodinjske aparate, kot so pečice (tudi kombinirane pečice z mikrovalovi), parne pečice (tudi kombinirane parne pečice in parne pečice z mikrovalovi), pečice Dialog, mikrovalovne pečice, podpultne pečice, predali za vakuumiranje in grelni predali, kuhalne plošče (indukcijske, električne in plinske, vključno z elementi SmartLine in ProLine), kuhinjske nape, kavni avtomati (vgradni in prostostoječi), hladilniki, zamrzovalniki, kombinirani hladilniki, vinske vitrine, pomivalni stroji, pralni stroji, sušilni stroji, pralno-sušilni stroji, likalni aparati, sesalniki (talni in brezžični sesalniki ter robotski sesalniki), vendar ne omejeno zgolj na navedene aparate, če se uporabljajo v skladu z navodili za uporabo in namenom uporabe.
 - b) 12 mesecev za profesionalne aparate, kot so „mali velikasi“ in pomivalni stroji ProfiLine, vendar ne omejeno zgolj na navedene aparate, če se uporabljajo v skladu z navodili za uporabo in namenom uporabe.
2. Miele Slovenija jamči za lastnosti ali brezhibno delovanje blaga v garancijskem roku. Garancijski rok začne teči z dnem dobave blaga kupcu.
3. Garancijski servisi in dobave nadomestnega blaga iz garancijskih razlogov ne podaljšujejo prvotnega garancijskega roka. Za zamenjano blago ali zamenjan bistveni del blaga z novim se izda nov garancijski list.

II. Pogoji garancije

1. Garancija velja za aparate, ki so kupljeni pri pooblaščenem prodajalcu ali neposredno pri podjetju Miele v državi članici EU, Združenem kraljestvu Velike Britanije in Severne Irske, Švici ali na Norveškem in so tam tudi nameščeni.
2. Za uveljavljanje garancije je pristojen pooblaščen servis Miele ali služba za pomoč strankam pri podjetju Miele, ki sta dostopna po e-pošti na naslovu servis@miele.si ali po telefonu 01 29 26 333.
3. Na zahtevo serviserja je treba ob uveljavljanju garancije predložiti pravilno izpolnjen garancijski list ali drugo dokazilo, iz katerega so razvidni podatki o prodajalcu, datumu dobave blaga in podatki, ki identificirajo blago.

III. Vsebina in obseg garancije

1. Napake na aparatu bodo brezplačno odpravljene v skupnem roku 30 dni po tem, ko kupec zahteva njihovo odpravo, bodisi s popravilom bodisi z zamenjavo zadevnih delov. Ta rok se lahko podaljša na najkrajši čas, ki je potreben za dokončanje popravila ali zamenjave, vendar največ za 15 dni. O morebitnem podaljšanju roka in razlogih za to vas bo podjetje Miele Slovenija obvestilo pred potekom prvega, tj. 30-dnevnega roka.
2. Stroške, ki pri tem nastanejo, kot so potni stroški, stroški prevoza, dela in rezervnih delov, krije Miele Slovenija. Zamenjani deli ali aparati postanejo last podjetja Miele Slovenija.
3. Garancija ne izključuje pravic potrošnika, ki izhajajo iz obveznega jamstva prodajalca za skladnost blaga.
4. Podjetje Miele Slovenija bo po preteku garancijskega roka proti plačilu še 10 let zagotavljalo popravilo, vzdrževanje in nadomestne dele.
5. Garancija ne krije nadaljnjih odškodninskih zahtevkov do podjetja Miele Slovenija, razen če serviser, ki ga je pooblastilo podjetje Miele Slovenija, ravna namerno ali hudo malomarno.

6. Dobava potrošnega materiala in dodatkov (na primer pralnih sredstev Miele) ni vključena v obseg storitev.

IV. Omejitve garancije

Garancija ne krije napak ali okvar, ki jih je mogoče pripisati naslednjim dejavnikom:

1. Nepravilna nastavitve ali inštalacija, npr. neupoštevanje veljavnih varnostnih predpisov ali pisnih navodil za uporabo, inštalacijo in montažo.
2. Uporaba, ki ni v skladu s predpisi, oziroma nepravilno upravljanje ali obremenitev, npr. uporaba neprimernih pralnih/pomivalnih sredstev ali kemikalij.
3. Posebne tehnične specifikacije aparatov, kupljenih v drugi državi članici EU, Združenem kraljestvu Velike Britanije in Severne Irske, Švici ali na Norveškem, zaradi katerih teh aparatov ni mogoče uporabljati ali jih je mogoče uporabljati le z omejitvami.
4. Zunanji vplivi, kot so poškodbe med transportom, poškodbe zaradi udarcev ali sunkov, škoda zaradi vremenskih vplivov ali drugih naravnih pojavov.
5. Popravila in spremembe, ki jih ne izvede osebje servisa, ki ga je podjetje Miele Slovenija za ta servisna dela pooblastilo in posebej izšolalo.
6. Uporaba neoriginalnih nadomestnih delov in dodatkov, ki jih ni posebej odobrilo podjetje Miele Slovenija.
7. Razbito steklo in pregorele žarnice.
8. Nihanje električnega toka in napetosti, ki ni znotraj tolerančnih meja, ki jih je določil proizvajalec.
9. Neizvajanje vzdrževalnih del in čiščenja v skladu z navodili za uporabo.
10. Uporaba in naravna obraba, npr. zmanjševanje polnilne zmogljivosti akumulatorjev in sestavni deli, ki jih je treba med življenjsko dobo izdelka redno menjati skladno z navodili za uporabo.

V. Varstvo podatkov

Podjetje Miele Slovenija pri izvajanju aktivnosti v zvezi z zahtevki iz naslova garancije zbira in obdeluje določene osebne podatke.

Miele Slovenija ali pooblaščen Miele servis bo za namen obdelave garancijskega zahtevka ob uveljavljanju garancije od garancijskega upravičenca pridobil osebne podatke (ime, priimek, naslov, telefonska številka in elektronski naslov). Podatki se obdelujejo za izvajanje pogodbe na podlagi točke b) člena 6 (1) Splošne uredbe o varstvu osebnih podatkov. Ti podatki so nujno potrebni za izvrševanje obveznosti podjetja Miele Slovenija, ki izhajajo iz te garancije. Podatki se bodo hranili 5 let. Obdelovalci osebnih podatkov so pooblaščen Miele servisi in družba Miele & Cie. KG. Imetnik garancije ima pravico do dostopa do svojih osebnih podatkov, lahko pa vložiti tudi pritožbo pri Informacijskem pooblaščenju. Vprašanja, povezana z obdelavo osebnih podatkov, se lahko naslovijo na privacy@miele.si.

Dodatne informacije o obdelavi podatkov so na voljo v izjavi o varstvu podatkov, dostopni na miele.si/gospodinjski/varstvo-podatkov-46.htm.

Miele d.o.o.
Trgovina in servis
Brnčičeva ulica 41 g
1231 Ljubljana - Črnuče
Telefon: 01 292 63 33
E-pošta: info@miele.si
www.miele.si

Nemčija
Miele & Cie. KG
Carl-Miele-Straße 29
33332 Gütersloh

TWC 660 WP

sl-SI

M.-Nr. 12 439 130 / 00