




Instrucciones de manejo Lavadora



Es **imprescindible** que lea las instrucciones de manejo antes del emplazamiento - instalación - puesta en funcionamiento de la secadora para evitar posibles daños tanto al usuario como al aparato.

Contenido

Su contribución a la protección del medioambiente	6
Advertencias e indicaciones de seguridad	7
Manejo de la lavadora	14
Panel de mandos.....	14
Display	16
Ejemplos para el manejo	16
Primera puesta en funcionamiento	17
Miele@home	18
1. Introducir el idioma de display	19
2. Configurar Miele@home	19
3. Retirar el seguro de transporte.....	20
4. Iniciar el programa para el calibrado	20
Lavado respetuoso con el medio ambiente	21
Higiene en la lavadora	21
1. Preparar la ropa	22
2. Seleccionar programa	23
3. Cargar la lavadora	25
4. Seleccionar los ajustes del programa	26
Indicación PowerWash con las teclas sensoras  y 	26
Seleccionar temperatura/número de revoluciones.....	27
Seleccionar extra.....	27
 Preselección de inicio/SmartStart.....	28
5. Dosificar los productos de lavado	30
Cajetín del detergente	30
Dosificación en cápsulas.....	32
6. Iniciar un programa	34
Añadir prendas durante el desarrollo de un programa (AddLoad)	34
7. Fin del programa	35

Centrifugado	36
Relación de programas	38
Símbolos de cuidado	44
Extras	45
SingleWash	45
Agua +	45
Extras seleccionables con la tecla sensora Extras	46
Prelavado	46
Remojo	46
Intensivo	46
Silencio plus	46
Extra delicado	46
AllergoWash	46
Se pueden seleccionar los siguientes extras para los programas	47
Desarrollo del programa	48
Modificar el desarrollo de un programa	51
Modificar el programa (seguro para niños)	51
Interrumpir un programa	51
Cancelar programa	51
Detergente	52
El detergente adecuado	52
Descalcificador de agua	52
Orientación para la dosificación	52
Productos para el tratamiento posterior de las prendas	52
Recomendación detergente Miele	54
Recomendaciones de detergente conforme a la normativa europea nº 1015/2010	55
Limpieza y mantenimiento	56
Limpiar la carcasa y el panel	56
Limpiar el cajetín del detergente	56
Higiene Info(limpieza del tambor)	58
Limpieza del filtro de entrada de agua	58

Contenido

¿Qué hacer si ...?	59
No es posible iniciar un programa de lavado	59
Mensaje de anomalía tras la interrupción de un programa	60
Mensaje de anomalía al finalizar un programa	61
Problemas generales con la lavadora	63
Resultado de lavado insatisfactorio	65
No es posible abrir la puerta si:.....	66
Abrir la puerta en caso de desagüe obstruido y/o fallo de red	67
Servicio Post-venta	69
Contacto en caso de anomalías.....	69
Accesorios especiales.....	69
Base de datos EPREL	69
Garantía.....	69
Instalación	70
Vista frontal	70
Vista posterior	71
Superficie de emplazamiento.....	72
Transportar la lavadora hasta el lugar de emplazamiento.....	72
Desmontaje del seguro de transporte	73
Montaje del seguro de transporte	75
Nivelar	76
Desenroscar una pata y asegurarla con contratuerca	76
Empotramiento bajo encimera continua	77
Columna de lavado y secado.....	77
Sistema de protección antifugas.....	78
Entrada de agua	79
Conectar la manguera de entrada de agua.....	79
Desagüe	80
Colocar el codo.....	80
Conexión directa a un sifón de una pila.....	81
Conexión eléctrica	82
Datos de consumo	83
Datos técnicos	84
Declaración de conformidad	85

Ajustes	86
Cómo activar los ajustes.....	86
Seleccionar ajustes.....	86
Modificación de ajustes.....	86
Cerrar el menú «Ajustes».....	86
Idioma 	87
Volumen señal.....	87
Confirmación acúst.	87
Saludo de bienvenida.....	87
Consumo.....	87
Código Pin.....	88
Unidades.....	88
Luminosidad.....	88
Descon. indicaciones.....	89
Info. programas.....	89
Memoria.....	89
Prolong. prelav. Algo.	89
Tiempo en remojo.....	90
Ritmo delicado.....	90
Disminución temp.	90
Agua plus.....	90
Nivel Agua plus.....	90
Nivel máx. de lavado.....	91
Enfriamiento colada.....	91
Presión agua baja.....	91
Prot. antiarrugas.....	91
Miele@home.....	92
Manejo a distancia.....	93
SmartGrid.....	93
RemoteUpdate.....	94
Derechos de autor y licencias del módulo de comunicación.....	95
Detergentes y productos para el mantenimiento	96
Detergente.....	96
Detergentes especiales 	97
Producto para el cuidado de los tejidos 	98
Aditivo 	98
Mantenimiento del aparato.....	98

Su contribución a la protección del medioambiente

Eliminación del embalaje

El embalaje se utiliza para la manipulación y protege el aparato de los daños de transporte. Los materiales de embalaje se seleccionan en función de aspectos compatibles con el medio ambiente y de su eliminación y, por lo general, son reciclables.

La devolución de los embalajes al ciclo de los materiales ahorra materias primas. Utilice las opciones de recogida y devolución de materiales reciclables específicos. Su distribuidor Miele se encargará de retirar el embalaje de transporte.

Reciclaje de aparatos inservibles

Los aparatos eléctricos y electrónicos contienen multitud de materiales valiosos. También contienen sustancias, mezclas y componentes concretos que eran necesarios para su funcionamiento y seguridad. En la basura doméstica, así como si se manipulan de forma incorrecta, pueden ser perjudiciales para la salud y causar daños en el medio ambiente. En ningún caso tire su aparato inservible en la basura doméstica.



En su lugar, utilice para ello los puntos de recogida y almacenamiento oficialmente establecidos para la entrega y reciclaje de aparatos eléctricos y electrónicos disponibles en el municipio, distribuidores o Miele. Usted es el único responsable legal de borrar cualquier dato personal disponible en el aparato a eliminar. La ley obliga a retirar sin destruir las pilas y baterías utilizadas que no estén totalmente inaccesibles en el aparato, así como las lámparas. Líve-los a un punto de recogida adecuado donde puedan ser entregados gratuitamente. Guarde el aparato inservible fuera del alcance de los niños hasta el momento de transportarlo al desguace.

Advertencias e indicaciones de seguridad

Esta lavadora cumple todas las normas de seguridad vigentes. No obstante, el manejo indebido del aparato puede provocar lesiones personales y daños materiales.

Lea las instrucciones de manejo con atención antes de poner en funcionamiento la lavadora. Contienen indicaciones importantes para el montaje, la seguridad, el uso y el mantenimiento. De esta forma se protegerá a sí mismo y evitará daños en la lavadora.

Según la norma internacional IEC 60335-1 Miele indica explícitamente que deben leerse y seguirse las indicaciones incluidas en el capítulo para la instalación de la lavadora así como las advertencias e indicaciones de seguridad.

Miele no se hace responsable de los daños causados por no respetar estas indicaciones.

Guarde las instrucciones de manejo y entréguelas al nuevo propietario en caso de venta posterior del aparato.

Uso apropiado

- ▶ Esta lavadora está concebida para ser utilizada con fines y en entornos domésticos.
- ▶ Esta lavadora no está indicada para su uso en zonas exteriores.
- ▶ La lavadora está destinada para entornos domésticos exclusivamente para lavar prendas, que hayan sido identificadas por el fabricante en la etiqueta como «aptos para el lavado a máquina». Otros usos pueden resultar peligrosos. El fabricante no se hace responsable de daños ocasionados por el uso indebido o por el manejo incorrecto del aparato.
- ▶ Aquellas personas que por motivo de una incapacidad física, sensorial o mental, inexperiencia o desconocimiento no estén en condiciones de manejar la lavadora de una forma segura, no podrán hacer uso de la misma sin la supervisión o permiso de un responsable.

Advertencias e indicaciones de seguridad

Niños en casa

- ▶ Los niños menores de ocho años deben permanecer alejados de la lavadora a no ser que estén vigilados en todo momento.
- ▶ El uso de la lavadora por parte de niños mayores de ocho años sin supervisión está permitido solamente si se les ha explicado el manejo del aparato de tal forma que puedan utilizarlo de forma segura. Los niños deben poder reconocer los posibles peligros originados por un manejo incorrecto del mismo.
- ▶ Los niños no deben limpiar o realizar tareas de mantenimiento en la lavadora sin supervisión.
- ▶ Preste continua atención a los niños que se encuentren cerca del aparato. No deje jamás que los niños jueguen con la lavadora.

Seguridad técnica

- ▶ Tenga en cuenta las indicaciones del capítulo «Instalación» y del capítulo «Datos técnicos».
- ▶ Compruebe que la lavadora no presenta ningún tipo de daño en el exterior antes de su emplazamiento. En caso de que el aparato esté dañado, no se debe emplazar ni poner en marcha.
- ▶ Antes de conectar la lavadora, compare sin falta los datos de conexión (protección por automático, tensión y frecuencia) reflejados en la placa de características, con los de la red eléctrica. Consulte a un electricista en caso de duda.

Advertencias e indicaciones de seguridad

► Es posible el funcionamiento temporal o permanente en un sistema de suministro de energía autosuficiente o no sincronizado con la red (como redes autónomas, sistemas de respaldo). Un requisito previo para el funcionamiento es que el sistema de suministro de energía cumpla con las especificaciones de la norma EN 50160 u otra similar.

Las medidas de protección previstas en la instalación doméstica y en este producto de Miele deberán quedar también garantizadas en su función y funcionamiento tanto en funcionamiento aislado como en funcionamiento no sincronizado con la red, o bien ser sustituidas por medidas equivalentes en la instalación. Como se describe, por ejemplo, en la publicación actual de VDE-AR-E 2510-2.

► La seguridad eléctrica del aparato sólo quedará garantizada si se conecta a un sistema de toma de tierra instalado de acuerdo con la correspondiente normativa vigente. Es imprescindible que la instalación doméstica cumpla con dichos requisitos. En caso de duda, haga verificar la instalación doméstica por parte de un técnico autorizado. No podrán reclamarse a Miele daños y perjuicios que se ocasionen por la falta de una toma de tierra o por el estado defectuoso de la misma.

► Por razones de seguridad, no utilice cables de prolongación, regletas de varias bases de enchufe o similares (¡peligro de incendio por sobrecalentamiento!).

► Las piezas defectuosas han de sustituirse únicamente por piezas de repuesto originales de Miele. Sólo en caso de estas piezas garantizamos el total cumplimiento de los requisitos de seguridad que exigimos a nuestras máquinas.

► La accesibilidad de la clavija debe estar siempre garantizada para desconectar la lavadora del suministro de red.

Advertencias e indicaciones de seguridad

- ▶ Las reparaciones inadecuadas pueden provocar peligros imprevisibles para el usuario, de los cuales no se responsabiliza el fabricante. Las reparaciones sólo pueden ser realizadas por el personal cualificado autorizado por Miele; de lo contrario, no podrá reclamarse el derecho de garantía por daños posteriores.
- ▶ Se pierden los derechos de la garantía si la lavadora no es reparada por el Servicio Post-venta autorizado de Miele.
- ▶ Si el cable de conexión a red estuviese dañado debería ser sustituido por un técnico electricista autorizado por Miele con el fin de evitar peligros para el usuario.
- ▶ En caso de anomalía o de limpieza y mantenimiento la lavadora está desconectada de la red eléctrica únicamente cuando:
 - se ha desenchufado o
 - se ha desconectado el fusible de la instalación eléctrica de la vivienda o
 - el fusible roscado general está completamente desenroscado.
- ▶ La lavadora deberá conectarse a la red de suministro de agua a través de un juego de mangueras nuevo. No reutilice juegos de mangueras viejos. Compruebe regularmente los juegos de mangueras. Así podrá sustituirlos a tiempo, evitando que el agua las dañe.
- ▶ La presión de flujo debe ser de al menos 100 kPa y no debe sobrepasar los 1.000 kPa.
- ▶ Estas lavadoras no pueden ser utilizadas en lugares no fijos (p.ej. embarcaciones).
- ▶ No realice modificaciones en la lavadora si no están expresamente autorizadas por Miele.

Uso apropiado

- ▶ No emplace la lavadora en habitaciones con peligro de congelación. Las tuberías congeladas podrían presentar fisuras o explotar, y la fiabilidad de la electrónica disminuirá a temperaturas inferiores al punto de congelación.
- ▶ Retire el seguro de transporte en la parte posterior de la máquina antes de la primera puesta en funcionamiento (véase capítulo «Instalación» en el apartado «Retirar el seguro de transporte»). Si no retira el seguro de transporte, podrían provocarse daños en la lavadora y en los aparatos/muebles colindantes durante el centrifugado.
- ▶ Durante ausencias prolongadas (p. ej. vacaciones), cierre la toma de agua, especialmente si en las proximidades de la lavadora no hay un sumidero en el suelo.
- ▶ ¡Peligro de inundaciones!
Antes de colocar la manguera de desagüe en una pila, asegúrese de que el agua fluye con normalidad. Asegure la manguera de desagüe contra desplazamientos. La fuerza de retroceso del agua evacuada podría desplazar la manguera de la pila si no estuviera bien sujeta.
- ▶ Asegúrese de no lavar cuerpos extraños (p. ej. clavos, monedas, clips). Podrían dañar los componentes del aparato (p. ej. cuba, tambor). Los componentes dañados podrían a su vez ocasionar daños en la ropa.
- ▶ Tenga precaución al abrir la puerta después de utilizar la función de vapor. Existe peligro de sufrir quemaduras, debido al vapor que sale y a las altas temperaturas que hay tanto en la superficie del tambor como en el cristal visor. Apártese un poco del aparato y espere hasta que el vapor haya desaparecido.
- ▶ La carga máxima es de 9,0 kg (ropa seca). Para unas cantidades de carga reducidas, podrá encontrar cada programa en el capítulo «Relación de programas».

Advertencias e indicaciones de seguridad

- ▶ Si se realiza una dosificación de detergente correcta no será necesario descalcificar la lavadora. En el caso de que su lavadora presente importantes incrustaciones de cal y sea necesario descalcificarla, utilice un producto descalcificador con protección anticorrosión. Miele le recomienda el descalcificador de Miele, que puede conseguir a través de la tienda online, shop.miele.es, o a través de nuestro Servicio Post-venta. Siga con rigor las indicaciones de uso del producto.
- ▶ Aquellos tejidos que hayan sido tratados previamente con productos de limpieza que contengan disolventes, deberán enjuagarse correctamente antes del lavado.
- ▶ No utilice nunca productos de limpieza que contengan disolventes (p. ej. gasolina de lavado) en las lavadoras. Los componentes del aparato podrían resultar dañados y podrían generarse gases tóxicos. ¡Peligro de incendio y de explosión!
- ▶ No utilice nunca productos de limpieza que contengan disolventes (p. ej. gasolina de lavado) en o sobre las lavadoras. Las superficies de material sintético impregnadas podrían resultar dañadas.
- ▶ Los tintes deben ser aptos para el uso en lavadoras y su uso está permitido únicamente en aplicaciones domésticas. Aténgase estrictamente a las indicaciones de uso del fabricante.
- ▶ La composición sulfurífera de los productos decolorantes puede provocar corrosión. No está permitido usar productos decolorantes en lavadoras.
- ▶ En el caso de que el detergente entrara en contacto con los ojos, aclárelos con abundante agua tibia. En el caso de ingestión de detergente, acuda inmediatamente a un médico. Todas aquellas personas con enfermedades cutáneas o con piel sensible, deberán evitar el contacto el detergente.

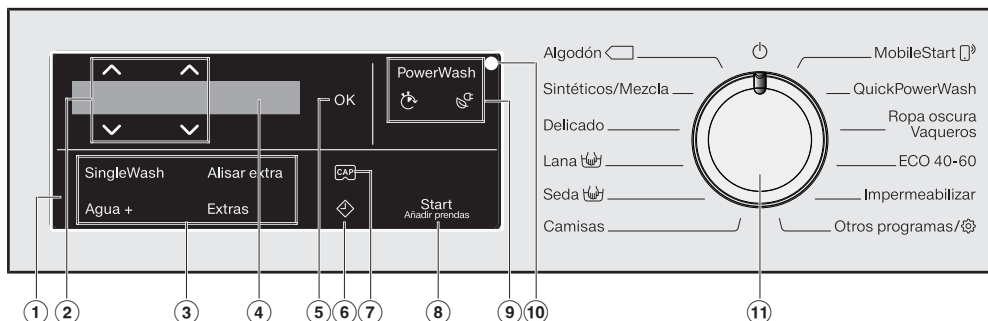
Accesorios y repuestos

- ▶ Utilice exclusivamente accesorios originales de Miele. Si se utilizan o instalan otros componentes no autorizados se pierde todo derecho de garantía.
- ▶ Las secadoras y lavadoras Miele pueden emplazarse como una columna de lavado y secado. Para ello es necesario un accesorio especial Miele de juego de unión para lavadora-secadora. Hay que tener en cuenta que el juego de unión para lavadora-secadora se adecue a secadoras y lavadoras Miele.
- ▶ Tenga en cuenta, que el zócalo Miele que se ha obtenido como accesorio especial se adapte a esta lavadora.
- ▶ Miele ofrece una garantía de suministro de hasta 15 años, pero no menos de 10 años, para las piezas de repuesto después del final de la producción en serie de su lavadora.

Miele no se hace responsable de los daños causados por no respetar las «Advertencias e indicaciones de seguridad».

Manejo de la lavadora

Panel de mandos



① Panel de mandos

El panel de mandos se compone de un display y diferentes teclas sensoras. A continuación se explica cada una de las teclas sensoras.

② Teclas sensoras $\wedge \vee$

Con las teclas sensoras $\wedge \vee$ es posible modificar los valores en el display. La tecla sensora \wedge aumenta el valor o sirve para desplazarse hacia arriba en la lista de selección, la tecla \vee disminuye el valor o sirve para desplazarse hacia abajo en la lista de selección.

③ Teclas sensoras para los extras

Puede complementar los programas con ayuda de los extras. Al seleccionar un programa de lavado, se iluminan atenuadas las teclas sensoras de los extras posibles.

④ Display

En el display se muestran y/o seleccionan los siguientes valores:

1. la temperatura, las revoluciones del centrifugado y el tiempo restante para el programa de lavado seleccionado.
2. Cada valor de la lista de selección para extras y ajustes.

⑤ Tecla sensora OK

Confirme los valores seleccionados con OK.

⑥ Tecla sensora \diamond

La tecla sensora \diamond inicia la Preselección de inicio. La Preselección de inicio le permite posponer el inicio de un programa. El inicio del programa se puede aplazar entre 15 minutos y máximo 24 horas. De este modo, puede aprovechar, p. ej., una tarifa eléctrica con discriminación horaria.

Encontrará más información al respecto en el capítulo «Preselección de inicio».



7 Tecla sensora



A través de las teclas sensoras se puede activar la dosificación en cápsula.

8 Tecla sensora Start/Añadir prendas

- A La tecla sensora parpadea en cuanto sea posible iniciar un programa. Al tocar la tecla sensora *Start/Añadir prendas* se inicia el programa seleccionado. La tecla sensora se ilumina de forma constante.
- B Una vez iniciado el programa, la tecla sensora *Start/Añadir prendas* facilita añadir prendas.

9 Indicación PowerWash con teclas sensoras y


Si la indicación *PowerWash* se ilumina al seleccionar un programa de lavado, es posible elegir entre tres desarrollos de programa. Encontrará más información en el capítulo «4. Ajustes de programas», apartado «Indicación PowerWash con teclas sensoras  y ».

- Indicación PowerWash: desarrollo normal
- Indicación PowerWash con tecla sensora  (rápido): desarrollo corto
- Indicación PowerWash con tecla sensora  (económico): desarrollo de programa eficiente

10 Interfaz óptica

Sirve como punto de comprobación y de transmisión al Servicio Post-Venta.

11 Selector de programas

Para seleccionar un programa y para desconectar la máquina. Mediante la selección de un programa la lavadora se conecta y se desconecta a través del ajuste de la selección .

Manejo de la lavadora

Display


El display básico muestra los siguientes valores de izquierda a derecha:



- la temperatura de lavado seleccionada
- el número de revoluciones del centrifugado seleccionado
- la duración del programa

Ejemplos para el manejo

Cómo moverse en la lista de selección

La barra de desplazamiento  en el display le indica que se trata de una lista de selección.



Al tocar la tecla sensora ∇ la lista de selección se mueve hacia abajo. Al tocar la tecla sensora \wedge la lista de selección se mueve hacia arriba. Con la tecla sensora *OK* se activa el punto que aparece en el display.

Identificación del punto seleccionado



El punto activado en la lista de selección aparece marcado con un \checkmark gancho.

Ajustar valores numéricos




El valor aparece retroiluminado en blanco. El valor disminuye al tocar la tecla sensora ∇ . El valor aumenta al tocar la tecla sensora \wedge . Con la tecla sensora *OK* se activa el valor que aparece en el display.

Abandonar un submenú

Para abandonar un submenú seleccione *Atrás* \leftarrow .

Primera puesta en funcionamiento

 Daños por un emplazamiento y una conexión incorrectos.

Pueden ocasionarse daños materiales importantes a causa de un emplazamiento y conexión incorrectos de la lavadora.

Tenga en cuenta el capítulo «Instalación».

Retire la lámina protectora y las pegatinas

■ Retire:

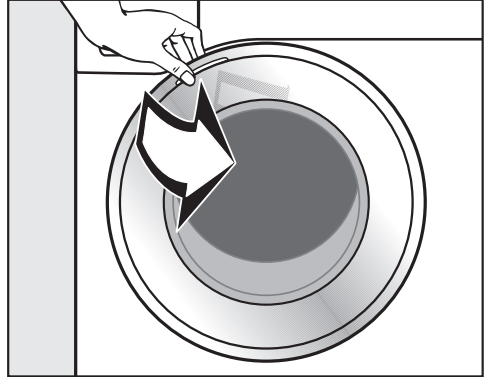
- la lámina protectora de la puerta (en caso de existir).
- Todas las pegatinas (si las tiene) de la parte delantera y de la tapa.

No retire las etiquetas adhesivas que encontrará al abrir la puerta (p. ej. la placa de características).

En esta lavadora se ha realizado una prueba completa de funcionamiento; por ello puede que aún haya una cierta cantidad residual de agua en el tambor.

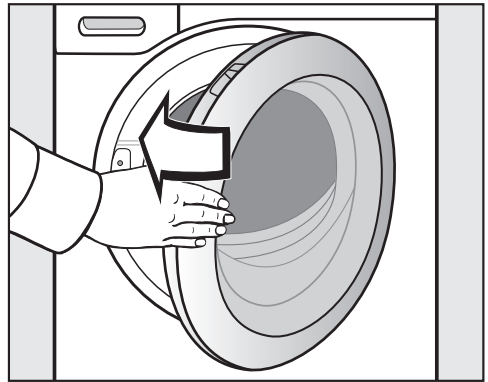
Retirar el codo del tambor

En el tambor se encuentra un codo para la manguera de desagüe.



■ Tire de la puerta.

■ Retire el codo.



■ Cierre la puerta empujándola ligeramente.

Primera puesta en funcionamiento

Miele@home

Su lavadora está dotada con un módulo WiFi integrado.

Para utilizarlo, necesita:

- una red WiFi,
- la App Miele@mobile,
- una cuenta de usuario de Miele. Es posible configurar una cuenta de usuario a través de la App Miele@mobile.

La App Miele@mobile le guía para realizar la conexión entre la lavadora y la red WiFi de su hogar.

Una vez haya conectado la lavadora a la red WiFi, estas son algunas de las acciones que podrá realizar con la App:

- Manejar a distancia la lavadora
- Activar información sobre el estado de funcionamiento de la lavadora
- Activar los consejos sobre el desarrollo de los programas de la lavadora

El consumo de energía aumenta al conectar la lavadora a su red WiFi, incluso cuando la lavadora está desconectada.

Asegúrese de que la señal de su red WiFi en el lugar de emplazamiento de su lavadora sea la adecuada.

Disponibilidad de conexión WiFi

La conexión WiFi se reparte con otros aparatos (p. ej. microondas, aparatos que se manejan a distancia). Debido a lo que se pueden producir problemas de conexión temporales o continuos. Por lo tanto, no se garantiza la total disponibilidad de las funciones ofrecidas.

Disponibilidad de Miele@home

El uso de la App Miele@home depende de que el servicio Miele@home esté disponible en su país.

El servicio de Miele@home no está disponible en todos los países.

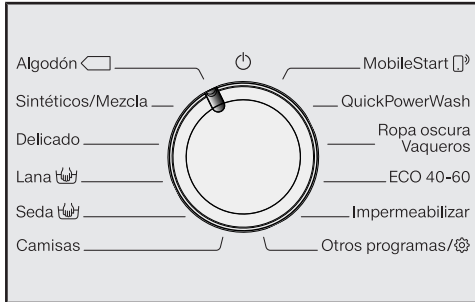
Para saber más, entre en la página web www.miele.com.

Aplicación Miele

Puede descargar la aplicación Miele de forma totalmente gratuita de la Apple App Store® o en la Google Play Store™.



Conectar la lavadora



- Gire el selector de programas al programa *Algodón*.

Se emite una señal de bienvenida y la pantalla de bienvenida se ilumina.

El display le guía a través de **4 pasos** durante la primera puesta en funcionamiento.

1. Introducir el idioma de display

Se solicita ajustar el idioma del display deseado. Es posible modificar el idioma en cualquier momento a través del ajuste de selección *Otros programas* en el punto del menú *Ajustes*.



- Pulse las teclas sensoras ∇/\wedge , hasta que aparezca el idioma deseado en el display.
- Confirme el idioma pulsando la tecla *OK*.

2. Configurar Miele@home

En el display aparece el siguiente mensaje:

i Miele@home

- Confirme pulsando *OK*.

En el display aparece el siguiente mensaje:

Configurar ahora

- En caso de configurar Miele@home directamente: pulse la tecla *OK*.
- En caso de posponer la configuración: pulse la tecla sensora ∇ , en el display aparece *Configurar más tarde* y se confirma con la tecla *OK*.

En el display aparece la siguiente posibilidad de selección:

1. Conectar por WPS
2. Conectar via App

- Seleccione a través del display el tipo de conexión deseado.

Conexión via WPS

- Siga las indicaciones del display.

Conexión a través de la App de Miele

En el display aparece: Esperar a App

- Ahora cambia a la App de Miele.
- Complete los pasos restantes del registro en la App de Miele.

Primera puesta en funcionamiento

3. Retirar el seguro de transporte

⚠ Daños producidos por no retirar el seguro de transporte.

No retirar el seguro de transporte puede producir daños en la lavadora y en los muebles/aparatos colindantes.

Retire el seguro de transporte siguiendo las indicaciones que aparecen en el capítulo «Emplazamiento y conexión».

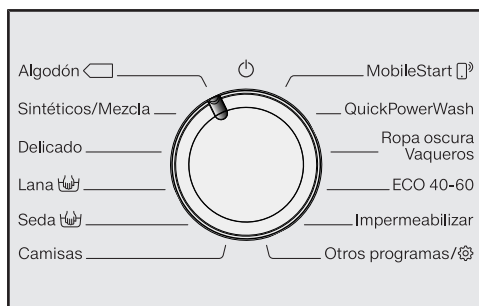
En el display aparece el siguiente mensaje:

ℹ Retirar seguro de transporte

■ Confirme con la tecla **OK**.

4. Iniciar el programa para el calibrado

Es importante que la lavadora esté perfectamente calibrada para optimizar el consumo de agua y electricidad y conseguir el mejor resultado de lavado.



Para ello **deberá** realizar un programa *Algodón* sin ropa y sin detergente.

Solo se podrá iniciar otro programa después de realizar el calibrado.

En el display aparece el siguiente mensaje:

Abrir e iniciar programa Algodón 90°C sin prendas.

■ Pulse la tecla sensora , hasta que se ilumine **OK**, y confirme con **OK**.



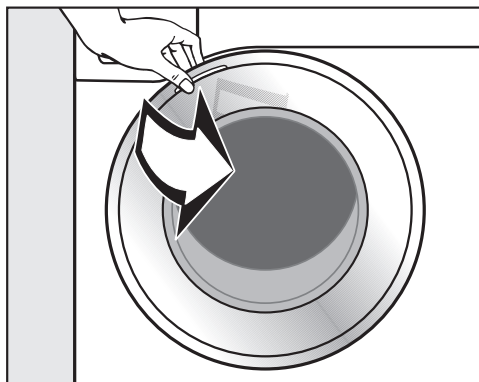
■ Abra el grifo del agua.

■ Pulse la tecla sensora *Start/Añadir prendas*.

Ha comenzado el programa para el calibrado de la lavadora. La duración aprox. es de 2 h.

En el display aparece un mensaje indicando el final:

ℹ Puesta en funcionamiento finalizada



■ Agarre la puerta y tire de ella.

Consejo: Deje la puerta ligeramente abierta para que pueda secarse el tambor.

■ Gire el selector de programas a la posición .

Consumo energético y de agua

- Utilice la cantidad máxima de carga de cada programa de lavado. Según la cantidad total, se optimizan los consumos de agua y energía.
- Los programas eficientes en términos de demanda de energía y agua tienen por lo general una duración más larga. Alargando la duración del programa se puede disminuir la temperatura de lavado realmente alcanzada mientras el resultado de lavado permanece igual.

Por ejemplo, el programa ECO 40-60 tiene una duración mayor que el programa Algodón 40 °C o 60 °C. Sin embargo, el programa ECO 40-60 es más eficiente en términos de consumo energético y de agua a pesar de tener una duración mayor.

- Para lavar pequeñas cantidades de ropa poco sucia utilice el programa Exprés 20.
- Los detergentes modernos permiten lavar a temperaturas reducidas del agua (p. ej., 20 °C). Utilice los ajustes de temperatura pertinentes para ahorrar energía.

Higiene en la lavadora

Si realiza lavados con temperaturas bajas y/o detergente líquido existe el riesgo de que se formen gérmenes y olores en la lavadora. Miele recomienda realizar la limpieza de la lavadora una vez al mes.

Cuando aparezca el mensaje Info Higiene: realizar un prog. con temperatura mín. de 75 °C o «Limpiar máquina» en el display, deberá realizarse la limpieza de la lavadora.

Indicaciones para el secado posterior a máquina

La velocidad de centrifugado seleccionada influye en la humedad residual de la ropa y la emisión de ruido de la lavadora.

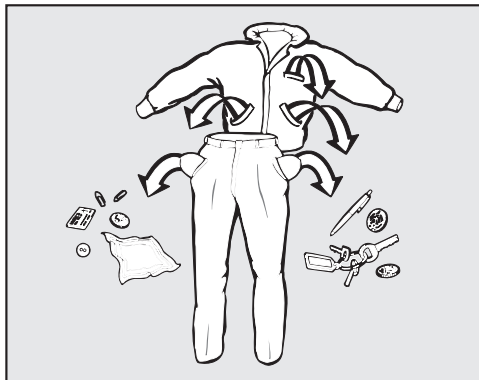
Cuanto mayor sea la velocidad de centrifugado seleccionada, menor será la humedad residual de la ropa. Sin embargo, el nivel de ruido aumentará.

A fin de ahorrar energía durante el secado, seleccione el mayor número posible de revoluciones de centrifugado del programa de lavado correspondiente.

Consumo de detergente

- Emplee como máximo la cantidad de detergente que esté indicada en el envase correspondiente.
- A la hora de dosificar el detergente, tenga en cuenta el grado de suciedad de la ropa.
- En el caso de cantidades menores de carga, disminuya el detergente (aprox. 1/3 menos de detergente con media carga)

1. Preparar la ropa



- Vaciar los bolsillos de las prendas.

⚠ Daños producidos por objetos extraños.

Los cuerpos extraños como clavos, monedas o clips pueden dañar las prendas o la máquina.

Revise las prendas antes de lavarlas y retire los posibles cuerpos extraños.

Clasificar la ropa

- Clasifique la ropa por colores y por los símbolos de la etiqueta de cuidado (situada en el cuello o en la costura lateral).

Consejo: A menudo, las prendas de colores oscuros «destiñen» un poco durante los primeros lavados. Para evitar que las prendas claras se tiñan, lávelas separadas de las oscuras.

Tratamiento previo de manchas

- Trate previamente las manchas en los tejidos, a ser posible, mientras estén frescas. Intente eliminar las manchas suavemente con un paño que no destiña. ¡No frote!

Consejo: A menudo es posible eliminar las manchas (p. ej. de sangre, huevo, café, té, etc.) con pequeños trucos que Miele ha recopilado en un diccionario de lavado. Puede consultarlo en la página web de Miele.

⚠ Daños producidos por productos que contengan disolventes

Los productos quitamanchas pueden dañar las piezas de material sintético.

Al manipular tejidos, asegúrese de que las piezas de material sintético no entren en contacto con el producto.

⚠ Riesgo de explosión provocada por productos que contienen disolventes.

Al utilizar productos que contienen disolventes, puede producirse una mezcla explosiva.

No utilice productos que contengan disolventes en la lavadora.

Recomendaciones generales

- En caso de cortinas: quitar los accesorios y cintas plomadas o utilizar una bolsa de malla.
- Coser o retirar los aros de sujetadores descosidos.
- Cerrar las cremalleras, velcros, broches y corchetes antes del lavado.
- Cerrar las fundas de edredones y almohadas para que no entren prendas pequeñas.

Las prendas que lleven el símbolo **no lavable** en la etiqueta no deben lavarse (símbolo de cuidado).

2. Seleccionar programa

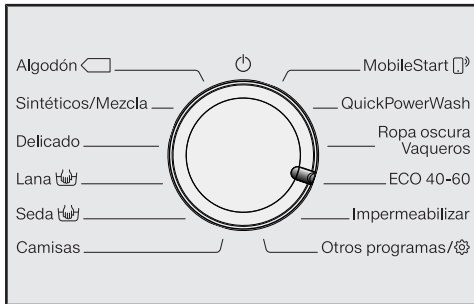
Conectar la lavadora

- Gire el selector de programas a un programa.

Selección de programas

Existen 3 posibilidades para seleccionar un programa:

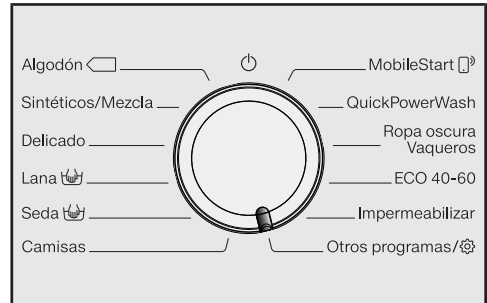
1. Selección de programas estándar a través del selector de programas



- Gire el selector de programas a la posición del programa deseado.

En el display se muestra el programa seleccionado. A continuación, el display vuelve a mostrar las indicaciones básicas:

2. Selección de otros programas a través del ajuste «Otros programas/» y display:



- Gire el selector de programas al ajuste *Otros programas/*.

En el display aparece:




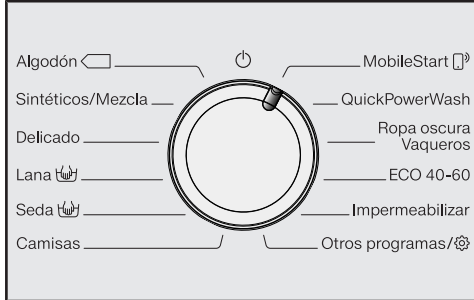
- Pulse las teclas sensoras ∇/\wedge , hasta que aparezca el programa deseado en el display.
- Confirme el programa con la tecla sensora *OK*.


Dependiendo del programa seleccionado, se muestran los parámetros del programa preajustados.

2. Seleccionar programa


3. Selección del programa a través del ajuste MobileStart y de la App Miele

Consejo: Para utilizar *MobileStart*  la lavadora debe estar registrada a la red WiFi y Manejo a distancia conectada.



- Gire el selector de programas al ajuste *MobileStart* .

En el display aparece:

 Introducir prendas, cerrar puerta y pulsar «Start». Es posible manejar a distancia.

- Siga las indicaciones del display e inicie el programa.

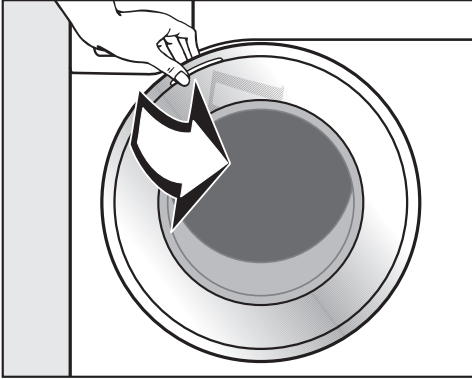
En el display aparece:

 MobileStart 

Ahora es posible manejar la lavadora con la App Miele.

3. Cargar la lavadora

Abrir la puerta



- Agarre la puerta y tire de ella.

Compruebe que no hay animales o cuerpos extraños en el tambor antes de introducir la ropa.

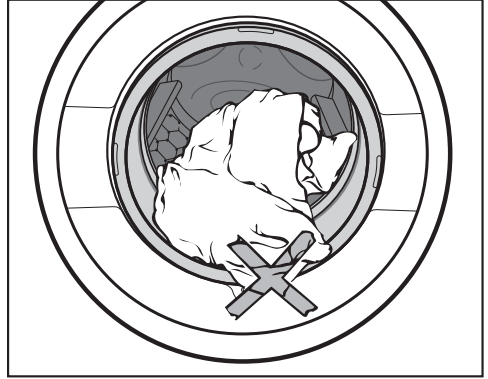
En el caso de carga máxima, el consumo energético y de agua corresponde al menor posible tomando como referencia la carga total. Una sobrecarga reduce el resultado de lavado y fomenta la formación de arrugas.

- Coloque la ropa bien suelta en el tambor.

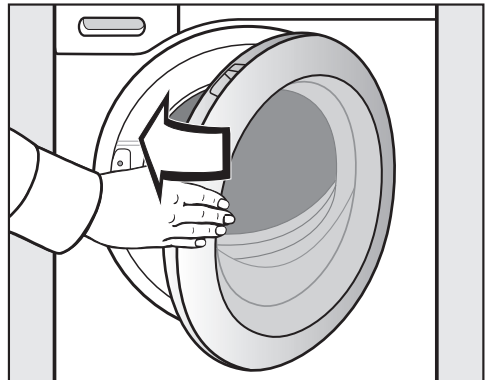
Las prendas de distinto tamaño mejoran el resultado del lavado y se distribuyen mejor durante el centrifugado.

Consejo: Tenga en cuenta la carga máxima de los diferentes programas de lavado. En el display se muestra siempre la carga correspondiente al programa seleccionado.

Cerrar la puerta



- Cerciérese de que no queden pilladas prendas entre la puerta y la junta anular.



- Cierre la puerta empujándola ligeramente.

4. Seleccionar los ajustes del programa

Indicación PowerWash con las teclas sensoras y

Si la indicación PowerWash se ilumina al seleccionar un programa de lavado, es posible elegir entre tres desarrollos de programa. El resultado es el mismo.

Indicación PowerWash

Desea un programa normal.

■ No active las teclas sensoras  y .

Tecla sensora (rápido)

Desea un programa corto. Se aumenta la mecánica de lavado y la energía.

■ Pulse la tecla sensora .

Tecla sensora (económico)

Desea un programa eficiente. La temperatura de lavado se reduce y a la vez se prolonga la duración del lavado.

■ Pulse la tecla sensora .

Consejo: En la siguiente tabla encontrará los programas en los que está activa la indicación PowerWash.

	 Rápido	 Económico
Algodón	●	●
Algodón $\langle 60^{\circ}\text{C}>$	●	–
Algodón $\langle 40^{\circ}\text{C}>$	●	–
Sintéticos / Mezcla	●	●
Delicado	●	●
Lana 	–	–
Seda 	–	–
Camisas	●	●
QuickPowerWash	✓	–
Ropa oscura / Vaqueros	●	●
ECO 40-60	–	–
Impermeabilizar	–	–
Outdoor	●	●
Exprés 20	✓	–
Ropa de deporte	●	●
Automático plus	●	●
Limpiar máquina	✓	–

● = seleccionable

– = no seleccionable

✓ = conectado

4. Seleccionar los ajustes del programa

Seleccionar temperatura/número de revoluciones

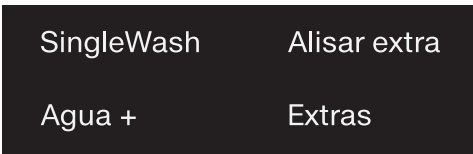
Puede modificar el número de revoluciones del centrifugado/la temperatura preajustados de un programa de lavado, si el programa lo permite.

Las temperaturas alcanzadas en la lavadora pueden variar respecto a las temperaturas seleccionadas. La combinación de mecánica de lavado y tiempo de lavado consigue un resultado de lavado óptimo.



- Pulse las teclas sensoras ∇/\wedge situadas por encima o por debajo de la temperatura o la indicación de revoluciones del centrifugado en el display, hasta que aparezca la temperatura/r.p.m. deseada.

Seleccionar extra



- Toque la tecla sensora con el extra deseado, que a continuación se iluminará en color claro.

Consejo: Puede seleccionar más extras.

No todos los extras pueden seleccionarse para cada programa de lavado. Si un extra no aparece iluminado de forma atenuada, eso quiere decir que no está permitido para ese programa de lavado (ver capítulo «Extras»).

Tecla sensora Extras

Con la ayuda de la tecla sensora *Extras* es posible seleccionar otros extras.

- Pulse la tecla sensora *Extras*.

En el display aparece:



- Pulse las teclas sensoras ∇/\wedge , hasta que aparezca el extra deseado en el display.
- Confirme el extra con la tecla sensora OK.

4. Seleccionar los ajustes del programa

◆ Preselección de inicio/ SmartStart

Preselección de inicio

La Preselección de inicio le permite posponer el inicio de un programa.

Esta función está activa, si el ajuste SmartGrid está desconectado.

Se puede realizar el ajuste de las horas entre los valores 00 y 24. El ajuste de los minutos se realiza en pasos de 15 minutos de 00 a 45.

Ajuste de la Preselección de inicio

- Pulse la tecla sensora ◆.

En el display aparece la siguiente indicación:



- Ajuste las horas con las teclas sensoras ∨∧. Confirme con la tecla OK.

El display cambia:



- Ajuste los minutos con las teclas sensoras ∨∧. Confirme con la tecla OK.

Consejo: Pulsando prolongadamente las teclas sensoras ∨∧ los valores aumentan o disminuyen automáticamente.

Borrar la preselección de inicio

Antes del inicio del programa es posible eliminar la preselección de inicio ajustada.

- Pulse la tecla sensora ◆.

En el display aparece la preselección de inicio seleccionada.

- Ajuste un valor de 00:00 h con las teclas sensoras. Confirme con la tecla OK.

Se eliminó la preselección de inicio seleccionada.

Una vez iniciado el programa, aún es posible modificar el tiempo de preselección de inicio seleccionado cancelándolo o eliminándolo.

Modificar la preselección de inicio

Antes del inicio del programa es posible modificar la preselección de inicio ajustada.

- Pulse la tecla sensora ◆.

- Si lo desea, modifique el tiempo introducido y confírmelo con la tecla sensora OK.

4. Seleccionar los ajustes del programa


SmartStart

Con SmartStart es posible definir el intervalo de tiempo durante el que la lavadora deberá comenzar automáticamente. El inicio tiene lugar a través de una señal p. ej. del proveedor de energía eléctrica, en caso de que la tarifa sea especialmente económica.

Esta función está activa, si el ajuste SmartGrid está conectado.

Es posible definir un intervalo de tiempo entre 15 minutos y 24 horas. En este intervalo de tiempo la lavadora espera la señal de la compañía eléctrica. En caso de que durante un intervalo de tiempo definido no se haya enviado una señal, la lavadora inicia el programa.

Ajustar el intervalo de tiempo

Si ha activado la función SmartGrid en los ajustes, tras pulsar la tecla , en el display ya no se muestra Inicio en, sino SmartStart en (ver capítulo «Ajustes», apartado «SmartGrid»).

El procedimiento se corresponde con el ajuste del tiempo en la preselección de inicio.

- Ajuste las horas con la ayuda de las teclas sensoras \vee/\wedge y confirme con la tecla OK.

Las horas se memorizan y el bloque numérico de los minutos aparece marcado.

- Ajuste los minutos con ayuda de las teclas sensoras \vee/\wedge y confirme con OK.
- Pulse la tecla *Start/Añadir prendas*, para iniciar el programa de lavado con SmartStart.

En el display aparece la siguiente indicación:



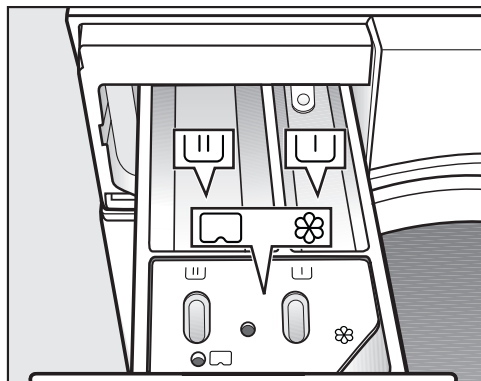
5. Dosificar los productos de lavado

La lavadora le ofrece diferentes posibilidades a la hora de añadir el detergente.

Cajetín del detergente

Es posible utilizar todo tipo de detergente, apto para lavadoras de uso doméstico. Es necesario tener en cuenta siempre los consejos de uso y dosificación que aparecen en el envase del detergente.

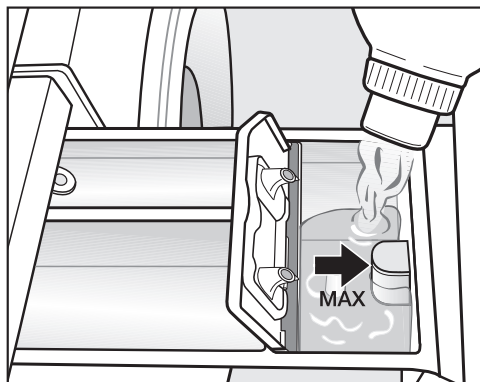
Llenar el detergente



- Extraiga el cajetín e introduzca el detergente en los compartimentos.

- ☐ Detergente para prelavado
- ☐ Detergente para el lavado principal y el remojo
- ☼ Suavizante, presteo, almidón líquido o cápsula

Añadir suavizante



- Añada el suavizante, el presteo o el almidón líquido en el compartimento ☼. **Tenga en cuenta la altura máxima de llenado.**

El suavizante se elimina en el último aclarado. Al final del programa de lavado quedará un poco de agua en el compartimento ☼.

Si se utiliza con frecuencia el programa automático de almidonado, es conveniente limpiar de vez en cuando el cajetín del detergente, especialmente el paso de suavizante.

5. Dosificar los productos de lavado

Consejos sobre la dosificación

Al dosificar el detergente, es necesario tener en cuenta el grado de suciedad de las prendas y la cantidad. En caso de cargas pequeñas, reduzca la cantidad de detergente (p. ej. en caso de media carga, reduzca el detergente a $\frac{1}{3}$).

En caso de detergente insuficiente:

- la ropa no queda limpia y se vuelve gris y dura con el transcurso del tiempo.
- Favorece la formación de moho en la máquina.
- No se elimina por completo la grasa de las prendas.
- Favorece la acumulación de cal en las resistencias calefactoras.

En caso de demasiado detergente:

- Resultados de lavado, aclarado y centrifugado peores
- Aumenta el consumo de agua debido a que se añade automáticamente un ciclo de aclarado adicional
- Aumenta la carga medioambiental.

Utilización de detergente líquido en el prelavado

Si está activado el prelavado, no es posible utilizar detergente líquido en el lavado principal.

Utilice detergente en polvo para el lavado principal.

Añadir detergente en pastillas o cápsulas (Pods)

Introduzca **siempre** las pastillas o cápsulas (Pods) directamente en el tambor junto con las prendas. No es posible dosificarlo a través del cajetín de detergente.

Encontrará más información acerca de los detergentes y su dosificación en el capítulo «Detergente».

5. Dosificar los productos de lavado

Dosificación en cápsulas

Existen cápsulas con tres tipos diferentes de contenido:

- ☼ = Productos para el cuidado de las prendas (p. ej. suavizante, producto para la impermeabilización)
- ☼ = Aditivo (p. ej. potenciador de detergente)
- ☼ = Detergente (solo para el lavado principal)

Cada cápsula contiene la cantidad exacta necesaria para realizar un lavado.

Puede adquirir las cápsulas a través de nuestra tienda online, a través del Servicio Post-venta o de un distribuidor Miele especializado.

⚠ Riesgo de sufrir daños en su salud debido a las cápsulas.

En caso de ingerir el contenido de las cápsulas o que este entre en contacto con la piel, podrían producirse daños en la salud.

Mantenga siempre las cápsulas fuera del alcance de los niños.

Conectar la dosificación de detergente en cápsulas

- Pulse la tecla sensora **CAP**.

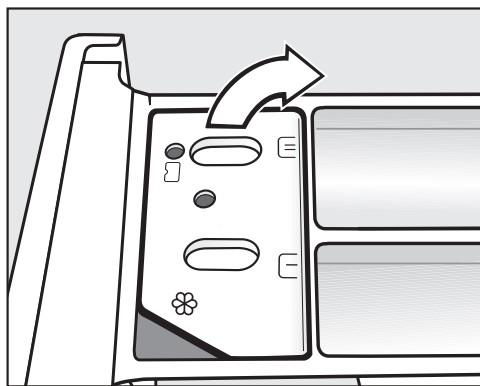
En el display aparece:



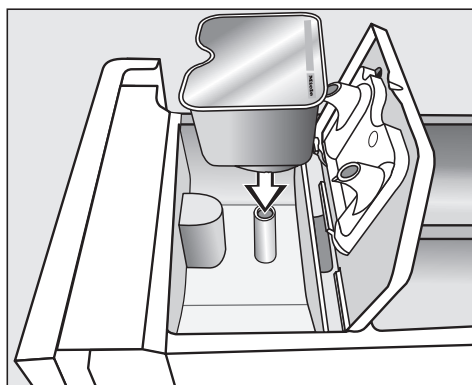
- Pulse las teclas sensoras **∨**/**∧**, hasta que aparezca el tipo de cápsula deseado en el display.
- Confirme la cápsula con la tecla **OK**.

Introducir cápsula

- Abra el cajetín del detergente.



- Abra la tapa del compartimento ☼/☼.



- Presione firmemente la cápsula.

5. Dosificar los productos de lavado



El contenido de la cápsula se añadirá al programa de lavado en el momento pertinente.

La entrada de agua en el compartimento ⌘ tiene lugar, en la dosificación con cápsulas, a través de la cápsula.

No añada suavizante adicional al compartimento ⌘.

- Retire la cápsula vacía al finalizar el programa.

Por motivos técnicos queda una cantidad residual de agua en la cápsula.

Desconectar o modificar la dosificación en cápsulas

Tan solo es posible desconectar o modificar antes del inicio del programa.

- Pulse la tecla sensora **CAP**.
- Seleccione Sin Cap (desconectar) u otro tipo de cápsula (modificar).

- Cierre la tapa y presiónela firmemente.

- Cierre el cajetín del detergente.

Al colocar una cápsula en el cajetín de detergente, esta se abre. En caso de retirarla, sin haberla utilizado, su contenido podría derramarse. Elimine la cápsula abierta.

6. Iniciar un programa



- Pulse la tecla sensora iluminada que parpadea *Start/Añadir prendas*.

La puerta se bloquea y comienza el programa de lavado.

En el display se muestra el estado del programa.

La lavadora le informa sobre la fase del programa alcanzada y la duración restante.

Si se ha seleccionado una Preselección de inicio, esta se muestra en el display.


Ahorro energético

Después de 10 minutos las indicaciones se oscurecen. La tecla sensora *Start/Añadir prendas* se ilumina de forma parpadeante.

Puede volver a conectar los indicadores:


- Pulse la tecla *Start/Añadir prendas* (no afecta al programa en curso).

Añadir prendas durante el desarrollo de un programa (Add-Load)

Es posible añadir o retirar prendas en cualquier momento mientras en el display no se ilumine el símbolo .

- Pulse la tecla sensora *Start/Añadir prendas*.

En el display aparece:

 Espere, por favor...

- Espere hasta que se ilumine el siguiente display:

 Posible abrir puerta

- Abra la puerta y añada o retire las prendas.

- Cierre la puerta.

- Pulse la tecla sensora *Start/Añadir prendas*.

El programa de lavado continúa.

Por lo general, no es posible añadir o retirar prendas en caso de que:

- la temperatura del agua de lavado sea superior a 55 °C.
- el nivel de agua en el tambor supere un valor determinado.

7. Fin del programa

Abrir la puerta y extraer la ropa

La puerta permanece bloqueada durante la protección antiarrugas. La indicación del display cambia a:

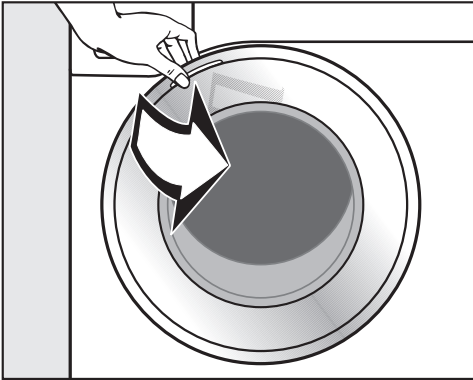
Fin/Prot. antiarrug.

i Pulsar tecla Start

- Desbloquee la puerta de la lavadora o bien con la tecla *Start/Añadir prendas* o girando el selector de programas a la posición \odot .

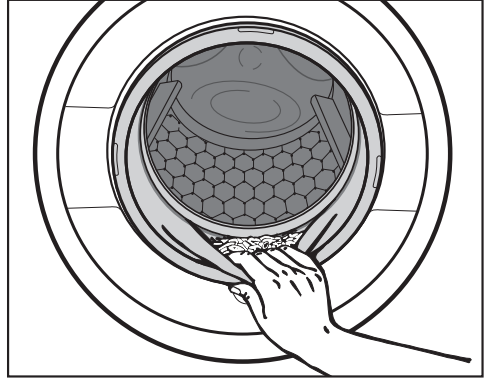
La puerta se desbloquea.

Consejo: La puerta se desbloquea automáticamente después de la protección antiarrugas.



- Agarre la puerta y tire de ella.
- Saque la ropa.

En caso de olvidar alguna prenda en el tambor, en el siguiente lavado podría encogerse o teñir otras prendas. Retire todas las prendas del tambor.



- Comprobar que ningún cuerpo extraño haya quedado atrapado en la junta de la puerta.

Consejo: Dejar la puerta ligeramente abierta para que pueda secarse el tambor.

- En caso de haber utilizado detergente en cápsulas, retirar la cápsula del cajetín de detergente.

Consejo: Dejar el cajetín de detergente ligeramente abierto para que se pueda secar.



Centrifugado

Número de revoluciones de centrifugado final


En la selección de programa se indica siempre en el display el número de revoluciones del centrifugado óptimo para el programa de lavado.

En algunos programas es posible seleccionar un número más alto.

En la tabla se indica el número de revoluciones del centrifugado seleccionable más alto.

Programa	r. p. m.
Algodón	1400
Sintéticos / Mezcla	1200
Delicado	900
Lana 	1200
Seda 	600
Camisas	900
QuickPowerWash	1400
Ropa oscura / Vaqueros	1200
ECO 40-60	1400
Impermeabilizar	1000
Outdoor	800
Exprés 20	1200
Ropa de deporte	1200
Automático plus	1400
Solo aclarado / almidonado	1400
Desagüe / Centrifugado	1400
Limpiar máquina	600

Desactivar el centrifugado final (Stop aclarado)

- Ajuste el grado de centrifugado  (Stop aclarado).

Las prendas permanecen en agua después del último aclarado. De esta forma, se evita la formación de arrugas si las prendas no se extraen de la lavadora inmediatamente después de finalizar el programa.

Finalizar programa con aclarado

En el display se alternan  Stop aclar. y el grado de centrifugado óptimo.

- Inicie el centrifugado final con la tecla *Start/Añadir prendas*.

Finalizar programa sin centrifugado

- Reduzca el centrifugado a 0.
- Pulse la tecla sensora iluminada que parpadea *Start/Añadir prendas*.

Centrifugado intermedio

La ropa se centrifuga después del lavado principal y entre los ciclos de aclarado. Al reducir el número de revoluciones del centrifugado final, cuando sea necesario también se reduce el número de revoluciones del centrifugado intermedio.

Desactivar el centrifugado intermedio y el centrifugado final



- Antes del inicio del programa, reduzca el número de revoluciones con 0.

El agua se evacua tras el último aclarado y se conecta la protección antiarrugas.


Con este ajuste, se añade un aclarado adicional en algunos programas.

Relación de programas

Qué programas se pueden seleccionar con el selector

Algodón		de 90 °C a frío	máximo 9,0 kg
Artículo	Camisetas, ropa interior, mantelerías etc., prendas de algodón, lino o tejidos mixtos		
Consejo	Para los casos en los que se requieran condiciones especiales de higiene, seleccione un ajuste de temperatura de 60 °C o superior.		
Indicación para institutos de investigación:			
Algodón 20 °C: programa para ropa de algodón poco sucia			
Programa de prueba para el cumplimiento del reglamento UE n.º 2019/2023 sobre diseño ecológico.			
Sintéticos / Mezcla		de 60 °C a frío	máximo 4,0 kg
Artículo	Para tejidos de fibras sintéticas, tejidos mixtos o algodón almidonado delicado		
Consejo	En caso de prendas delicadas que puedan arrugarse, se reduce el número de revoluciones del centrifugado final.		
Delicado		de 60 °C a frío	máximo 3,0 kg
Artículo	Para tejidos delicados de fibras sintéticas, tejidos mixtos, seda artificial, viscosa Cortinas que según las indicaciones del fabricante sean aptas para el lavado a máquina.		
Consejo	<ul style="list-style-type: none"> - El polvo fino que se almacena en las cortinas a menudo requiere un programa con Prelavado. - En caso de tejidos que se arruguen con facilidad, desactivar el centrifugado. 		
Lana 		de 40 °C a frío	máximo 2,0 kg
Artículo	Tejidos de lana o mezcla de lana		
Consejo	En caso de prendas delicadas que puedan arrugarse, es necesario tener en cuenta el número de revoluciones del centrifugado final.		
Seda 		de 30 °C a frío	máximo 1,0 kg
Artículo	Seda y todos los tejidos de lavado a mano sin lana		
Consejo	Lave las medias y los sujetadores en una bolsa especial para lavadora.		

Relación de programas

Camisas		de 60 °C a frío	máximo 1,0 kg/2,0 kg
Artículo	Camisas y blusas de algodón y tejidos mezcla de algodón		
Consejo	<ul style="list-style-type: none"> - En función de la suciedad, trate previamente los cuellos y puños. - Lave las camisas y blusas de seda en el programa <i>Seda</i>. - Al desconectar el extra preajustado <i>Alisar extra</i>, aumenta la carga máxima a 2,0 kg. 		
MobileStart 			
La selección de programa y el manejo se realiza a través de la App Miele.			
QuickPowerWash		60 °C – 40 °C	máximo 4,0 kg
Artículo	Para prendas con un grado de suciedad normal o leve, que también se pueden lavar en el programa <i>Algodón</i> .		
Consejo	Se consigue un lavado rápido y eficaz de las prendas, gracias a un humedecimiento de la ropa y un ritmo de lavado especiales.		
Ropa oscura / Va- queros		de 60 °C a frío	máximo 3,0 kg
Artículo	Ropa negra y oscura de algodón, tejidos mixtos o tejido vaquero		
Consejo	<ul style="list-style-type: none"> - Lavar dados la vuelta. - A menudo, las prendas vaqueras destiñen al lavarse por primera vez. Por lo tanto, se recomienda lavar por separado las prendas de colores claros y oscuros. 		

Relación de programas

ECO 40-60		máximo 9,0 kg	
Artículo	para ropa de algodón con suciedad normal		
Consejo	En un ciclo de lavado se puede lavar una cantidad de ropa mixta de algodón a temperaturas de 40° y 60 °C. El programa es el más eficiente en términos de consumo energético y de agua para el lavado de ropa de algodón.		
Indicación para institutos de investigación: Programa de prueba para el cumplimiento del reglamento UE n.º 2019/2023 sobre diseño ecológico y etiquetado de energía conforme al reglamento n.º 2019/2014.			
Impermeabilizar		40 °C	máximo 2,5 kg
Artículo	Para el tratamiento posterior de microfibras, prendas de esquí o mantelerías compuestas principalmente por fibras sintéticas, para conseguir un efecto que repele el agua y la suciedad.		
Consejo	<ul style="list-style-type: none">- Las prendas deben estar recién lavadas y centrifugadas o secas.- Para conseguir el efecto óptimo se recomienda un tratamiento térmico posterior. Este puede realizarse mediante el secado en una secadora o mediante planchado.		

Relación de programas

Programas en el ajuste Otros programas/⚙️

Outdoor		de 40 °C a frío	máximo 2,5 kg
Artículo	Prendas funcionales como chaquetas Outdoor o pantalones con membranas como Gore-Tex®, SYMPATEX®, WINDSTOPPER®, etc.		
Consejo	<ul style="list-style-type: none">- Cerrar los velcros y las cremalleras- No utilizar suavizante- En caso necesario es posible tratar posteriormente las prendas outdoor en el programa <i>Impermeabilizar</i>. No se recomienda impermeabilizar después de cada lavado.		
Exprés 20		de 40 °C a frío	máximo 3,5 kg
Artículo	Tejidos de algodón que apenas hayan sido usados o con muy poca suciedad		
Consejo	El extra <i>Quick</i> se activa automáticamente.		
Ropa de deporte		de 60 °C a frío	máximo 3,0 kg
Artículo	Prendas de deporte como camisetas y pantalones, ropa de deporte de microfibra y fleece		
Consejo	<ul style="list-style-type: none">- No utilizar suavizante- Tener en cuenta las indicaciones del fabricante referentes al cuidado de las prendas		
Automático plus		de 40 °C a frío	máximo 6,0 kg
Artículo	Carga de ropa separada por colores para los programas <i>Algodón y Sintéticos / Mezcla</i>		
Consejo	Para cada carga de ropa se alcanza siempre el cuidado de la ropa y efecto de limpieza óptimos mediante parámetros de lavado adaptados automáticamente (p. ej. nivel de agua, ritmo de lavado y perfil de centrifugado).		

Relación de programas

Solo aclarado / almidonado		máximo 8,0 kg
Artículo	<ul style="list-style-type: none">- Para aclarar prendas lavadas a mano- Manteles, servilletas, ropa de trabajo para almidonar	
Consejo	<ul style="list-style-type: none">- En caso de prendas delicadas que puedan arrugarse, es necesario tener en cuenta el número de revoluciones del centrifugado final.- Las prendas a almidonar deben estar recién lavadas, pero sin suavizante.- Conseguirá un resultado óptimo de lavado con dos procesos de aclarado activando el extra <i>Agua +</i>.	
Desagüe / Centrifugado		-
Consejo	<ul style="list-style-type: none">- Solo desagüe: ajuste el número de revoluciones a 0 r. p. m.- tener en cuenta el número de revoluciones ajustado	

Ajustes /Mantenimiento

Ajustes

En el menú Ajustes puede adaptar la electrónica de la lavadora a las necesidades del momento. Encontrará más información en el capítulo «Ajustes ».

Mantenimiento

La lavadora está dotada con un programa para su mantenimiento.

Limpiar máquina	85 °C	sin carga
Al lavar a menudo a bajas temperaturas existe el riesgo de formación de gérmenes en la lavadora.		
Al limpiar la lavadora disminuye significativamente la cantidad de gérmenes, hongos y biofilms, y se evita la formación de olores.		
Consejo	<ul style="list-style-type: none">- Para conseguir un resultado óptimo, utilice el producto limpiamáquinas IntenseClean de Miele. Alternativamente se puede utilizar un detergente universal en polvo.- Dosifique el limpiamáquinas o el detergente universal directamente en el tambor.- No introducir prendas. La limpieza se realiza con el tambor vacío.	

Símbolos de cuidado

Lavado	
El número de grados en la cuba indica la temperatura máxima con la que puede lavar las prendas.	
	Esfuerzo mecánico normal
	Esfuerzo mecánico delicado
	Esfuerzo mecánico muy delicado
	Prendas delicadas
	no apto para lavado a máquina

Ejemplo para la selección de programa

Programa	Símbolos de cuidado
Algodón	
Sintéticos / Mezcla	
Delicado	
Lana	
Seda	
Exprés 20	
Automático plus	

Secado	
	Temperatura normal
	Temperatura reducida
	no apto para secado a máquina

Planchar con plancha o planchadora	
	aprox. 200 °C
	aprox. 150 °C
	aprox. 110 °C
	Planchar con vapor puede causar daños irreversibles.
	Prohibido planchar con plancha o planchadora

Limpieza en seco	
	Limpieza con productos químicos. Las letras indican el producto.
	Limpieza húmeda
	Prohibida la limpieza química

Blanqueamiento	
	está permitido cualquier blanqueador
	permitido únicamente un blanqueador con oxígeno
	prohibido blanquear

Puede complementar los programas con ayuda de los extras.

Selección de extras

Los extras se añaden o eliminan a través de la tecla sensora del panel de mandos. A través de la tecla sensora *Extras* es posible seleccionar extras en conexión con el display.

SingleWash	Alisar extra
Agua +	Extras

- Toque las teclas sensoras de los extras deseados.

La tecla correspondiente se iluminará en color claro.

No todos los extras pueden seleccionarse para cada programa de lavado.

Un extra no permitido no se ilumina atenuado y no es posible activarlo pulsándolo.

SingleWash





Permite lavar de forma eficiente una carga muy pequeña (< 1 kg) en un programa de lavado normal. El tiempo de lavado se reduce.

Tenga en cuenta las siguientes recomendaciones:

- Utilice detergente líquido.
- Reduzca la cantidad de detergente como máximo al 50% del valor indicado para ½ carga

Alisar extra

Para reducir la formación de arrugas, las prendas se alisan al finalizar el programa. Para conseguir un resultado óptimo, reduzca la cantidad de carga máxima al 50 %. Tenga en cuenta las indicaciones que aparecen en el display. El resultado es mejor cuando la carga es más pequeña.

Las prendas deben ser aptas para el secado a máquina   y para la plancha  .

Agua +

Se incrementa el nivel de agua durante el lavado y durante el aclarado. En el programa «Solo aclarado / almidonado» se realiza un segundo aclarado.

Puede seleccionar otras funciones para el extra *Agua +* tal y como se describe en el capítulo «Ajustes».

Extras

Extras seleccionables con la tecla sensora Extras

Seleccionar extra en el display

- Pulse la tecla sensora Extras.

En el display aparece: Sin extras

- Pulse las teclas sensoras \vee/\wedge , hasta que aparezca el extra deseado en el display.
- Confirme el extra con la tecla sensora OK.

El extra aparece marcado con un \checkmark .

Eliminar la selección de un extra seleccionado.

- Pulse la tecla sensora *Extras*.

En el display aparece el primer extra seleccionable.

- Pulse las teclas sensoras \vee/\wedge , hasta que Sin extras aparezca en el display.
- Confirme Sin extras con la tecla OK.

Se elimina la selección del extra seleccionado anteriormente.

Prelavado

Para el lavado de prendas muy sucias, p. ej. de polvo, arena.

Remojo

Para tejidos con un grado de suciedad muy alto y con manchas albuminosas.

Puede seleccionar un tiempo de remojo de entre 30 minutos y 6 horas en pasos de 30 minutos, tal y como se describe en el capítulo «Ajustes».

El tiempo ajustado de fábrica es de 30 minutos.

Intensivo

Para prendas especialmente sucias y resistentes. Se consigue un resultado de lavado óptimo gracias a un refuerzo de la mecánica de lavado y a la introducción de mayor energía térmica.





Silencio plus

Se reduce el ruido de funcionamiento durante el programa de lavado. Utilice esta función si desea que la lavadora funcione durante las horas de descanso. El número de revoluciones del centrifugado se reduce automáticamente a \cup (Stop aclarados). Se prolonga la duración del programa.

Extra delicado

Se reducen el movimiento del tambor y la duración del lavado. De esta manera los tejidos que presentan un grado de suciedad bajo pueden lavarse de una forma más delicada.

AllergoWash

En el caso de ser necesario cumplir requisitos higiénicos especiales. Aumentando el consumo energético se prolongan los tiempos de mantenimiento de la temperatura e introduciendo una mayor cantidad de agua se optimiza el resultado de lavado. Las prendas deben ser aptas para el secado a máquina   y para la plancha  .

Se pueden seleccionar los siguientes extras para los programas

	SingleWash	Alisar extra	Agua +	Prelavado	Remojo	Intensivo	Silencio plus	Extra delicado	AllergoWash
Algodón	●	●	●	●	●	●	●	●	●
Sintéticos / Mezcla	●	●	●	●	●	●	●	●	●
Delicado	●	●	●	●	●	-	●	●	●
Lana 🧶	●	-	-	-	-	-	●	-	-
Seda 🧶	●	-	-	-	-	-	●	-	-
Camisas	●	✓	●	●	●	-	●	●	●
QuickPowerWash	●	●	-	-	-	-	-	-	-
Ropa oscura / Vaqueros	●	●	●	●	●	-	●	●	●
ECO 40-60	-	-	-	-	-	-	-	-	-
Impermeabilizar	-	-	-	-	-	-	-	-	-
Outdoor	-	-	●	●	●	-	●	●	-
Exprés 20	-	●	-	-	-	-	-	-	-
Ropa de deporte	●	-	●	●	●	-	●	●	●
Automático plus	●	●	●	●	●	-	●	●	●
Solo aclarado / almidonado	-	-	●	-	-	-	●	-	-

● = seleccionable




✓ = Automático conectado

- = no seleccionable

Desarrollo del programa

	Lavado principal		Aclarado		Centrifugado
	Nivel de agua	Ritmo de lavado	Nivel de agua	Aclarados	
Algodón		(A)		2-5 ^{1,2,3}	✓
Sintéticos / Mezcla		(B)		2-4 ^{2,3}	✓
Delicado		(C)		2-4 ^{2,3}	✓
Lana		(E)		2	✓
Seda		(E)		2	✓
Camisas		(C)		3-4 ³	✓
QuickPowerWash		(A)		2	✓
Ropa oscura / Vaqueros		(B)		3-5 ^{2,3}	✓
ECO 40-60		(A)		2-3 ²	✓
Impermeabilizar	-	(B)		1	✓
Outdoor		(C)		3-4 ³	✓
Exprés 20		(A)		1	✓
Ropa de deporte		(C)		2-3 ³	✓
Automático plus		(A)(B)		2-4 ^{2,3}	✓
Solo aclarado / almidonado		(B)		0-1 ⁵	✓
Desagüe / Centrifugado	-	-	-	-	✓
Limpiar máquina		(A)		3	✓

Encontrará la leyenda en la siguiente página.

-  = Nivel de agua bajo
 = Nivel de agua intermedio
 = Nivel de agua alto
(A) = Ritmo intenso
(B) = Ritmo normal
(C) = Ritmo Sensitiv
(E) = Ritmo Lavado a mano
✓ = Se lleva a cabo
- = No se lleva a cabo

La lavadora dispone de un control totalmente electrónico con control automático de carga. La lavadora calcula automáticamente el consumo de agua necesario en función de la cantidad de ropa introducida y la capacidad de absorción de esta.



Los desarrollos de programa indicados en este capítulo se refieren siempre al programa base con carga máxima.

La indicaciones de desarrollo de su lavadora informan en cualquier momento de la fase en que se encuentra el programa de lavado.

Particularidades en el desarrollo del programa

Protección antiarrugas:

el tambor se mueve hasta 30 minutos después de finalizar el programa con el fin de evitar la formación de arrugas.

Excepción: en los programas *Lana*  y *Seda*  no se realiza protección antiarrugas.

Se puede abrir la lavadora en cualquier momento.

¹⁾ En caso de seleccionar una temperatura de 60 °C o superior, se realizan dos aclarados. En caso de seleccionar una temperatura inferior a 60 °C, se realizan tres aclarados

²⁾ Se realiza un aclarado adicional cuando:

- se forma demasiada espuma en el tambor
- el número de revoluciones del centrifugado final es inferior a 700 r.p.m.

³⁾ Se realiza un aclarado adicional cuando:

- Selección del extra *Agua* + si se activó en *Ajustes* la selección *Agua adicional* o *Agua+aclar. adic..*

⁵⁾ Se realiza un aclarado adicional cuando:

Se selecciona el extra *Agua* +

Desarrollo del programa

PowerWash

El procedimiento de lavado desarrollado por Miele, se aplica a cargas de pequeñas a medianas en los siguientes programas de lavado:

- Algodón (en caso de cargas pequeñas o medianas)
- Sintéticos / Mezcla
- Camisas
- Automático plus
- Delicado
- *ECO 40-60* (en caso de cargas pequeñas o medianas)

Funcionamiento

En los programas de lavado convencionales se utiliza más agua de la que las prendas absorben. Y se debe calentar la cantidad total de agua.

Con el sistema PowerWash se utiliza tan solo un poco más de agua del que la ropa puede absorber. El agua que no es absorbido por la ropa calienta el tambor y las prendas y vuelve continuamente a pulverizarse sobre la ropa, lo que reduce el consumo de energía.

Activación

En los programas mencionados arriba se activa **automáticamente** PowerWash.

En las siguientes situaciones no se llevará a cabo PowerWash:

- el número de revoluciones del centrifugado es inferior a 600 r.p.m.
- Está ajustado CapDosing para el lavado principal (☺, ☹)
- La temperatura de lavado supera los 60 °C
- Están seleccionados los Extras como p. ej. *Prelavado* o *Agua +*
- en el programa *Algodón* se encuentra una carga muy grande

Particularidades

- La fase de remojo

Al comienzo del programa la lavadora centrifuga algunas veces. Durante el centrifugado se vuelve a pulverizar el agua extraído del centrifugado en las prendas, para conseguir así su óptimo humedecimiento.

Al finalizar la fase de remojo, se ajusta el nivel de agua óptimo. En caso necesario, la lavadora evacúa una cantidad de agua y añade un poco de agua limpia.

- Ruidos en la fase de calentamiento

Durante el calentamiento de las prendas y del tambor se pueden producir ruidos inhabituales (gorgoteos).


Modificar el desarrollo de un programa

Modificar el programa (seguro para niños)

La modificación del programa, de la temperatura, del número de revoluciones del centrifugado o de los extras seleccionados no es posible una vez iniciado correctamente el programa. Así se evita un manejo indeseado p. ej. por parte de los niños.

En caso de desconectar la lavadora durante el programa en curso, la función Standby no desconecta por completo la lavadora después de 15 minutos. Es posible que haya agua en el tambor, ese es el motivo por el que continúan activas las funciones de seguridad.

Interrumpir un programa

- Gire el selector de programas a la posición .

La lavadora se desconecta.

- Para confirmar: gire el selector de programas a la posición del programa de lavado ya iniciado.




- Pulse la tecla sensora .

En el display aparece:




- Confirme con la tecla *OK*.

Consejo: Si aparece  No disponible en el display, el selector de programas se encuentra en una posición errónea.

Cancelar programa

Puede cancelar en todo momento un programa de lavado una vez se haya iniciado.

- Gire el selector de programas a la posición .
- Gire el selector de programas al programa *Algodón*.


En el display aparece:



- Pulse la tecla sensora *OK*.

La lavadora desagua el agua de lavado. En el display aparece:



- Espere hasta que se apague el símbolo  en el display y la puerta se desbloquee.
- Tire de la puerta.
- Saque la ropa.

Detergente

El detergente adecuado

Puede utilizar cualquier detergente que sea apto para lavadoras de uso doméstico. Las indicaciones de uso y de dosificación se encuentran en el envase del detergente.

La dosificación depende:

- del grado de suciedad de la ropa
- de la cantidad de ropa
- de la dureza de agua
Si desconoce el grado de dureza consulte a la empresa de abastecimiento de agua.

Descalcificador de agua

En los rangos de dureza II y III puede añadir descalcificador de agua para ahorrar detergente. La dosificación correcta se indica en el envase. Introduzca primero el detergente y, a continuación, el descalcificador.

De esta forma, puede dosificar el detergente como para el rango de dureza I.

Dureza del agua

Rango de dureza	Dureza total en mmol/l	dureza alemana°d
blanda (I)	0 – 1,5	0 – 8,4
media (II)	1,5 – 2,5	8,4 – 14
dura (III)	Superior a 2,5	superior a 14

Orientación para la dosificación

Para dosificar el detergente utilice la orientación de dosificación proporcionada por el fabricante del detergente (p.ej. la bola dosificadora), especialmente con la dosificación de detergentes líquidos.

Envases de recarga

En la medida de lo posible, compre siempre detergentes con envases recargables para contribuir a la reducción de los desechos.

Productos para el tratamiento posterior de las prendas

Los suavizantes dan a los tejidos un tacto suave y evitan la carga estática en caso de secado a máquina.





Los aprestos son almidones sintéticos y dan a los tejidos firmeza.

El almidón da a la ropa más rigidez y volumen.


Uso de suavizante, almidón o apresto

Deberá preparar el almidón siguiendo las instrucciones del envase.

Consejo: Activar el extra *Agua +*, si se añade suavizante.

- Llene el compartimento  con suavizante o añada la cápsula correspondiente.
- Llene el compartimento  con apresto/almidón o en caso de apresto/almidón en polvo o líquido en el compartimento .
- Seleccione el programa *Solo aclarado / almidonado*.
- En caso necesario, modifique el número de revoluciones del centrifugado.
- Si utiliza una cápsula, active el campo sensor .
- Pulse la tecla sensora *Start/Añadir prendas*.

Desteñir/Teñir

 Daños producidos por productos para desteñir prendas.

Los productos para desteñir producen corrosión en la lavadora.

No utilice ningún producto para desteñir en la lavadora.






Únicamente está permitido teñir prendas en la lavadora en aplicaciones domésticas. La sal empleada en el tinte puede causar daños en el acero inoxidable. Para teñir en la lavadora siga estrictamente las indicaciones del fabricante del tinte.

Para teñir es imprescindible que seleccione el extra *Agua +*.



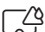
Detergente

Recomendación detergente Miele

Los detergentes de Miele han sido específicamente desarrollados para el uso diario en las lavadoras de Miele. En el capítulo «Detergentes y productos para el mantenimiento» se amplía la información sobre los detergentes.

	Detergentes Miele		Caps Miele		
	UltraWhite	UltraColor			
Algodón	✓	✓	-	✓	✓
Sintéticos / Mezcla	-	✓	-	✓	✓
Delicado	-	✓	✓	✓	-
Lana 	-	-	✓	-	-
Seda 	-	-	✓	-	-
Camisas	✓	✓	-	✓	✓
QuickPowerWash	✓	✓	-	-	-
Ropa oscura / Vaqueros	-	✓	✓	✓	-
ECO 40-60	✓	✓	-	✓	✓
Outdoor	-	-	✓	-	-
Exprés 20	-	✓	-	✓	-
Ropa de deporte	-	-	✓	-	-
Automático plus	-	✓	-	✓	✓
Solo aclarado / almidonado	-/-	-/-	-/-	✓/-	-/-

- ✓ Recomendación
- ninguna recomendación

-  Detergentes especiales (p. ej. WoolCare)
-  Productos para el cuidado de las prendas (p. ej., suavizante)
-  Aditivos (p. ej. Booster)

Recomendaciones de detergente conforme a la normativa europea nº 1015/2010

Las recomendaciones son válidas para los rangos de temperaturas que se describen en el capítulo «Relación de programas».

	Detergente			
	Universal	Color	Delicado y lana	especial
Algodón	✓	✓	-	-
Sintéticos / Mezcla	-	✓	-	-
Delicado	-	-	✓	-
Lana 🧶	-	-	✓	✓
Seda 🧶	-	-	✓	✓
Camisas	✓	✓	-	-
QuickPowerWash	✓	✓	-	-
Ropa oscura / Vaqueros	-	✓ ¹	-	✓
ECO 40-60	✓	✓	-	-
Outdoor	-	-	✓	✓
Exprés 20	-	✓ ¹	-	-
Ropa de deporte	-	-	✓	✓
Automático plus	-	✓	-	-
Limpia máquina	✓ ²	-	-	✓

- | | | | |
|---|-----------------------|---|---------------------|
| ✓ | Recomendación | 1 | Detergente líquido |
| - | ninguna recomendación | 2 | Detergente en polvo |

Limpeza y mantenimiento

Limpiar la carcasa y el panel

⚠ Riesgo de descarga eléctrica debido a la tensión de red.

Cuando la lavadora está apagada, continúa teniendo tensión de red. Antes de realizar las tareas de limpieza y mantenimiento, desconecte la clavija de la red.

⚠ Daños producidos por filtraciones de agua.

Debido a la presión de un chorro de agua podría entrar agua en la lavadora y dañar las piezas.

En ningún caso rocíe la lavadora con un chorro de agua.

- Limpie la carcasa y el panel con un producto de limpieza suave o con agua jabonosa y seque ambos con un paño suave.
- Limpie el tambor con un producto especial para acero inoxidable.

⚠ Daños producidos por un producto para la limpieza.

Los productos abrasivos, productos que contengan disolventes, productos para la limpieza de cristales o multiusos pueden dañar las superficies de material sintético y otras piezas.

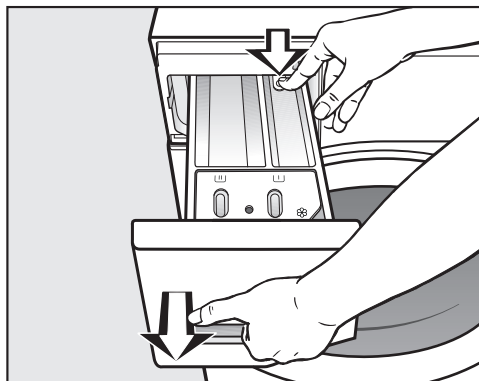
No utilice ninguno de los siguientes productos para la limpieza.

Limpiar el cajetín del detergente

Lavar a temperaturas bajas y utilizar detergentes líquidos favorece la formación de gérmenes en el cajetín del detergente.

- Por motivos de higiene, limpie el cajetín del detergente completo en profundidad y regularmente.

Retirar el cajetín del detergente

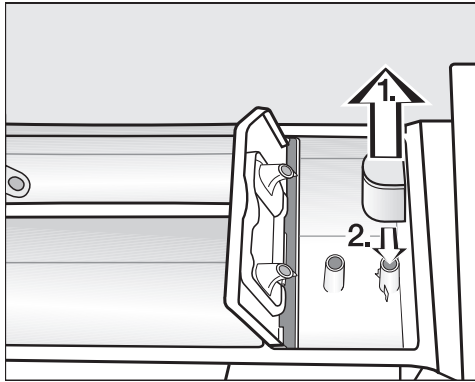


- Tire del cajetín del detergente hasta el tope, presione el botón de desbloqueo y extráigalo.
- Limpie el cajetín del detergente con agua caliente.

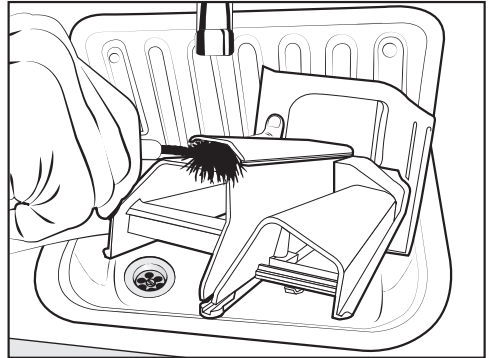
Limpiar el tubo de aspiración y el canal del compartimento ☼/☐

El almidón líquido se queda pegado. El tubo del compartimento ☼/☐ ya no funciona y el compartimento podría rebosar.

Después de utilizar repetidas veces almidón líquido, limpie a fondo el tubo de aspiración.

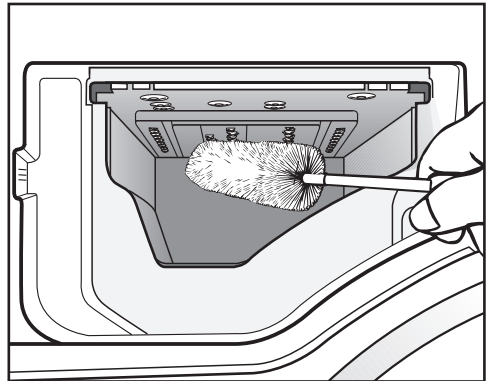


1. Extraiga el tubo de aspiración del compartimento ☼ y límpielo bajo el grifo de agua templada. Limpie también el tubo por el que se aspira el suavizante.
2. Vuelva a colocarlo.



- Limpie con agua tibia y un cepillo el canal de suavizante.

Limpiar el alojamiento del cajetín del detergente



- Elimine los restos de detergente y las deposiciones de cal de las toberas del cajetín del detergente con ayuda de un cepillo limpiabotellas.
- Colocar de nuevo el cajetín del detergente.

Consejo: Para un mejor secado, dejar el cajetín del detergente ligeramente abierto.

Limpeza y mantenimiento

Higiene Info (limpeza del tambor)

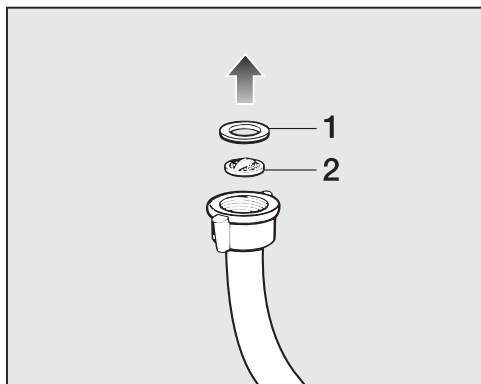
Si realiza lavados con temperaturas bajas y/o detergente líquido existe el riesgo de que se formen gérmenes y olores en la lavadora. Limpie la lavadora utilizando el programa *Limpiar máquina*. Tenga en cuenta el mensaje del display: Info Higiene: realizar un prog. con temperatura mín. de 75 °C o «Limpiar máquina»

Limpeza del filtro de entrada de agua

La lavadora tiene dos filtros para proteger la válvula de entrada de agua. Compruebe estos filtros aprox. cada 6 meses. En caso de interrupciones frecuentes en la red de agua, este intervalo de control puede ser más corto.

Limpeza del filtro de la manguera de entrada de agua

- Cierre el grifo del agua.
- Desenrosque la manguera de entrada del grifo del agua.

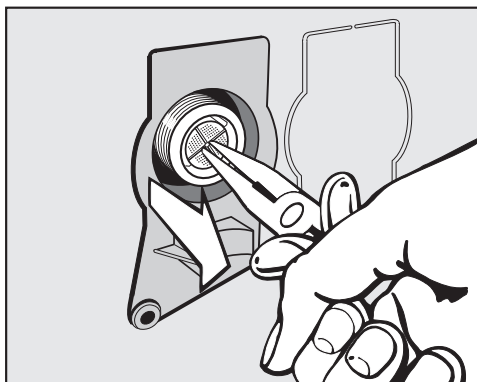


- Extraiga la junta de goma **1** de la guía.
- Sujete la trabilla del filtro de plástico **2** con ayuda de unos alicates universales o de puntas planas y extráigalo.

- Limpie el filtro.
- El montaje se realiza en el orden inverso.

Limpiar el filtro del extremo libre de la manguera de entrada de agua

- Desatornille cuidadosamente las tuercas de plástico acanaladas de la manguera de entrada de agua con ayuda de unas tenazas.



- Extraiga el filtro con unos alicates de puntas planas.
- Limpie el filtro.
- El montaje se realiza en el orden inverso.

Los filtros contra suciedad deben montarse de nuevo después de limpiarse.

- Enrosque firmemente la unión rosca en la toma de agua.
- Abra la toma de agua.

Compruebe que no sale agua de la unión rosca.
Apriete bien la unión rosca.



La mayor parte de las anomalías que se producen en el día a día las podrá solucionar usted mismo. En muchos casos se puede ahorrar tiempo y dinero, ya que evitará la intervención del Servicio Post-venta.

Consulte el apartado "Asistencia en caso de averías" de nuestra web, www.miele.es, donde encontrará información sobre cómo subsanar las averías usted mismo.

Las siguientes tablas le ayudarán a encontrar las causas de un fallo o error, y corregirlo.










Algunos consejos del display tienen varias líneas y para poder leerlos por completo debe desplazarse utilizando las teclas sensoras \vee o \wedge .


No es posible iniciar un programa de lavado

Problema	Causa y solución
El panel de mandos permanece oscuro.	La lavadora no tiene corriente. <ul style="list-style-type: none">■ Compruebe que el interruptor de red esté enchufado correctamente.■ Compruebe que el diferencial esté correctamente.
	Por motivos de ahorro energético, la máquina se ha desconectado automáticamente. <ul style="list-style-type: none">■ Vuelva a conectar la lavadora girando el selector de programas.
Debe introducir el código Pin.	El código Pin está activado. <ul style="list-style-type: none">■ Introduzca el código pin y confírmelo. Desactive el código pin si no desea que se lo solicite al realizar de nuevo la conexión.
El display indica:  SPV  Bloqueo puerta anomalía F34	La puerta no está correctamente cerrada. El bloqueo de la puerta no se puede encajar. <ul style="list-style-type: none">■ Cierre la puerta de nuevo.■ Reinicie el programa. Si el mensaje de anomalía aparece de nuevo, póngase en contacto con el Servicio Post-venta.


¿Qué hacer si ...?

Mensaje de anomalía tras la interrupción de un programa

Problema	Causa y solución
 Ver Desagüe 	<p>El desagüe está bloqueado o no funciona correctamente.</p> <p>La manguera de desagüe está demasiado alta.</p> <ul style="list-style-type: none">■ Limpie el filtro y la bomba de desagüe.■ La altura máxima de evacuación es de 1 m.
 Ver Entrada agua 	<p>La entrada de agua está bloqueada o no funciona correctamente.</p> <ul style="list-style-type: none">■ Compruebe si la llave del agua está suficientemente abierta.■ Compruebe si la manguera de entrada de agua está doblada.■ Compruebe si la presión de agua es muy baja. <p>El filtro de la entrada de agua está obstruido.</p> <ul style="list-style-type: none">■ Limpie el filtro. <p>La bomba de desagüe se conecta durante 2 minutos. Después se desbloquea la puerta de la lavadora. Espere al proceso de desagüe antes de desconectar la máquina.</p>
 Cerrar Waterproof  . SPV 	<p>El sistema de protección contra fugas de agua se ha activado.</p> <ul style="list-style-type: none">■ Cierre la toma de agua.■ Póngase en contacto con el Servicio Post-venta.
 SPV  Anomalía F	<p>Se ha producido una anomalía.</p> <ul style="list-style-type: none">■ Desconecte la lavadora de la red eléctrica. Extraiga la clavija de conexión o desconecte el fusible de la instalación doméstica.■ Espere al menos 2 minutos antes de volver a conectar la lavadora a la red eléctrica.■ Vuelva a conectar la lavadora.■ Reinicie el programa de nuevo. <p>Si el mensaje de anomalía aparece de nuevo, póngase en contacto con el Servicio Post-venta.</p>

Para desconectar el mensaje de anomalía: gire el selector de programas a la posición  y desconecte la lavadora.

Mensaje de anomalía al finalizar un programa

Problema	Causa y solución
<p>i Comprobar dosif.</p>	<p>Durante el lavado se ha formado demasiada espuma.</p> <ul style="list-style-type: none"> ■ Dosifique menos detergente para el próximo lavado. Es necesario tener en cuenta siempre los consejos de dosificación que aparecen en el envase del detergente.
<p>i Info Higiene: realizar un prog. con temperatura mín. de 75 °C o «Limpiar máquina»</p>	<p>No se ha realizado ningún programa de lavado con una temperatura superior a 60 °C durante un periodo de tiempo prolongado.</p> <ul style="list-style-type: none"> ■ Gire el selector de programa a <i>Otros programas/</i> . ■ Pulse las teclas sensoras $\wedge \vee$, hasta que Mantenimiento aparezca en el display. ■ Pulse la tecla sensora OK. <p>En el display aparece: Limpiar máquina.</p> <ul style="list-style-type: none"> ■ Pulse la tecla sensora OK. ■ Inicie el programa Limpiar máquina con el limpiamáquinas de Miele o con detergente universal en polvo. <p>Se limpia la lavadora para evitar la formación de gérmenes y olores.</p>
<p>i Nivelar la lavadora.</p>	<p>El extra <i>Alisar extra</i> no se pudo añadir al final del programa correctamente.</p> <ul style="list-style-type: none"> ■ Compruebe que la lavadora esté correctamente nivelada (ver capítulo «Instalación», apartado «Nivelado»). ■ Compruebe que la altura máxima de desagüe de 1 m no se supere. <p>Si el mensaje de anomalía aparece de nuevo, póngase en contacto con el Servicio Post-venta. Es posible utilizar la lavadora sin el extra <i>Alisar extra</i>.</p>

Los consejos aparecen al finalizar un programa y al conectar la lavadora y deben ser confirmados con la tecla *OK*.


¿Qué hacer si ...?

Mensaje de anomalía al finalizar un programa

Problema	Causa y solución
i Comp. filtro y tobera	<p>Las bombas están sucias.</p> <ul style="list-style-type: none">■ Siga las indicaciones del capítulo de las instrucciones de manejo «Qué hacer si...» para la limpieza de las bombas, apartado «Abrir puerta en caso de un desagüe obstruido y/o fallo de red».■ Vuelva a iniciar un programa tras la limpieza.
	<p>La boquilla superior en el anillo de llenado de la puerta está obstruida por pelusas.</p> <ul style="list-style-type: none">■ Retire las pelusas con ayuda del dedo. No utilice objetos puntiagudos.■ Vuelva a iniciar un programa tras la limpieza.
	<p>Si el mensaje de anomalía aparece de nuevo, póngase en contacto con el Servicio Post-venta. Es posible continuar usando la lavadora con algunas funciones limitadas.</p>



Los consejos aparecen al finalizar un programa y al conectar la lavadora y deben ser confirmados con la tecla *OK*.

Problemas generales con la lavadora

Problema	Causa y solución
<p>La lavadora huele mal.</p>	<p>No se ha tenido en cuenta la indicación Info Higiene. No se ha realizado ningún programa de lavado con una temperatura superior a 60 °C durante un periodo de tiempo prolongado.</p> <ul style="list-style-type: none"> ■ Inicie el programa <i>Limpiar máquina</i> con el limpia-máquinas de Miele o con detergente universal en polvo. <p>Se limpia la lavadora para evitar la formación de gérmenes y olores.</p> <hr/> <p>Después del lavado se han cerrado la puerta y el cajetín.</p> <ul style="list-style-type: none"> ■ Deje la puerta y el cajetín de detergente ligeramente abierto para que puedan secarse.
<p>La lavadora se mueve durante el centrifugado.</p>	<p>Las patas de la máquina no están niveladas a la misma altura y no han sido aseguradas.</p> <ul style="list-style-type: none"> ■ Nivele la máquina de forma estable y asegure las patas con contratueras.
<p>La lavadora no ha centrifugado la ropa de la forma habitual y todavía está húmeda.</p>	<p>En el centrifugado final se ha medido un gran desequilibrio y el número de revoluciones se ha reducido automáticamente.</p> <ul style="list-style-type: none"> ■ Introduzca siempre prendas grandes y pequeñas en el tambor, para conseguir una distribución mejor.
<p>Se perciben ruidos extraños durante la fase de desagüe.</p>	<p>¡No se trata de ninguna anomalía! Los ruidos proceden de la bomba de desagüe, son absolutamente normales al principio y al final del proceso de desagüe.</p>
<p>En el display aparece otro idioma.</p>	<p>En «Ajustes» «Idioma » se ha seleccionado otro idioma.</p> <ul style="list-style-type: none"> ■ Ajuste el idioma habitual. El símbolo de la bandera sirve a modo de guía.

¿Qué hacer si ...?

Problemas generales con la lavadora



Problema	Causa y solución
Después del lavado, aún queda una gran cantidad de detergente en el cajetín.	La presión del agua no es suficiente. <ul style="list-style-type: none">■ Limpie el filtro de la entrada de agua.■ Si hiciera falta, seleccione el extra <i>Agua +</i>.
	Los detergentes en polvo usados junto con productos descalcificadores tienden a apelmazarse. <ul style="list-style-type: none">■ Limpie el cajetín del detergente y, en el futuro, introduzca primero el detergente y, a continuación, el producto descalcificador.
El suavizante no se absorbe completamente o queda demasiada agua en el compartimento ☼.	El tubo de aspiración no asienta correctamente o está obstruido. <ul style="list-style-type: none">■ Limpie el tubo de aspiración, véase el apartado «Limpiar la cubeta» en el capítulo «Limpieza y mantenimiento».
Al final del programa, todavía hay humedad en la cápsula.	El tubito del cajetín del detergente, que se introduce en la cápsula, está obstruido. <ul style="list-style-type: none">■ Limpie el tubito.
	¡No se trata de una anomalía! Por motivos técnicos queda una cantidad residual de agua en la cápsula.
Quedan restos de agua junto a la cápsula en el cajetín de detergente.	No se ha activado la tecla sensora  .
	■ La próxima vez que utilice una cápsula, active la tecla sensora  .
	Después del último lavado no se retiró la cápsula vacía. <ul style="list-style-type: none">■ Retire y deseche la cápsula después de cada lavado.
	El tubito del cajetín del detergente, que se introduce en la cápsula, está obstruido. <ul style="list-style-type: none">■ Limpie el tubito.

Resultado de lavado insatisfactorio

Problema	Causa y solución
<p>La ropa no queda limpia con detergente líquido.</p>	<p>Los detergentes líquidos no contienen blanqueadores. Las manchas de fruta, café o té no siempre se eliminan.</p> <ul style="list-style-type: none"> ■ Utilice detergente en polvo con blanqueadores. ■ Utilice la cápsula correspondiente o llene el compartimento (U) con sal quitamanchas. ■ No agregue nunca a la vez sal quitamanchas y detergente líquido en el cajetín.
<p>En la ropa lavada hay restos grises elásticos (manchitas de grasa).</p>	<p>La dosificación del detergente era demasiado baja. La ropa estaba muy sucia de grasa, p. ej. aceites, pomadas.</p> <ul style="list-style-type: none"> ■ Para ropa con este tipo de suciedad, añada más detergente o emplee detergente líquido. ■ Antes del siguiente lavado inicie el programa <i>Limpiar máquina</i> con el producto para la limpieza de la máquina de Miele o con un detergente universal en polvo.
<p>En la ropa oscura lavada se encuentran residuos blancos que parecen de detergente.</p>	<p>El detergente contiene sustancias insolubles en agua (zeolitas) para la descalcificación del agua. Estas sustancias se han depositado en la ropa.</p> <ul style="list-style-type: none"> ■ Después del secado, intente limpiar dichos residuos con un cepillo. ■ En el futuro, lave tejidos oscuros con detergente sin zeolitas. Generalmente, los detergentes líquidos no contienen zeolitas. ■ Lave estos tejidos con el programa <i>Ropa oscura / Vaqueros</i>.

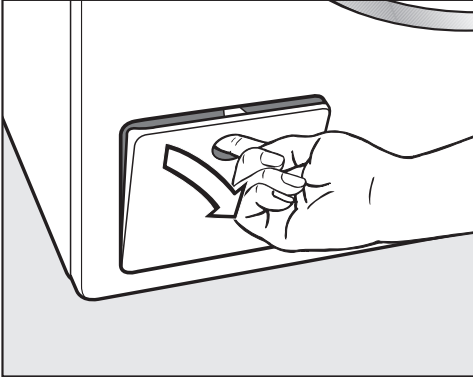
¿Qué hacer si ...?

No es posible abrir la puerta si:

Problema	Causa y solución
No es posible abrir la puerta durante el programa en curso.	Durante el transcurso del programa, la máquina está bloqueada. <ul style="list-style-type: none">■ Siga las indicaciones que aparecen en el «Capítulo 6. Iniciar programa», apartado «Añadir/Retirar prendas».
Tras la interrupción de un programa aparece: Enfriamiento extra en el Display.	Como protección contra quemaduras, la puerta no se abre si la temperatura del agua de lavado es superior a 55 °C. <ul style="list-style-type: none">■ Espere hasta que haya disminuido la temperatura del tambor y la indicación en el display se apague.
El display indica:  SPV  Desbloq. puerta Anomalía F35	El cierre de la puerta está bloqueado. <ul style="list-style-type: none">■ Póngase en contacto con el Servicio Post-venta.

Abrir la puerta en caso de desagüe obstruido y/o fallo de red

- Desconectar la lavadora.



- Abrir la tapa de la bomba de desagüe.

Desagüe obstruido

Si el desagüe está obstruido, puede haber una gran cantidad de agua de lavado dentro de la lavadora.

⚠ Riesgo de sufrir escaldaduras por el agua caliente.

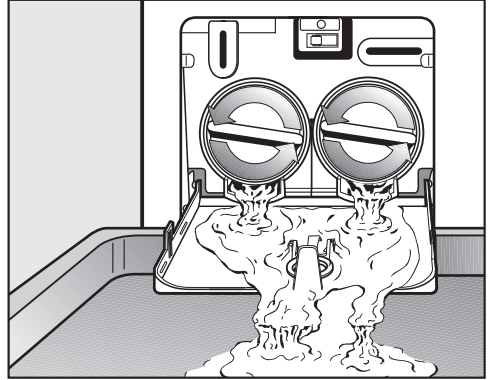
En caso de haber lavado a temperaturas altas, las prendas estarán aún calientes.

Extraer las prendas con cuidado.

Proceso de evacuación

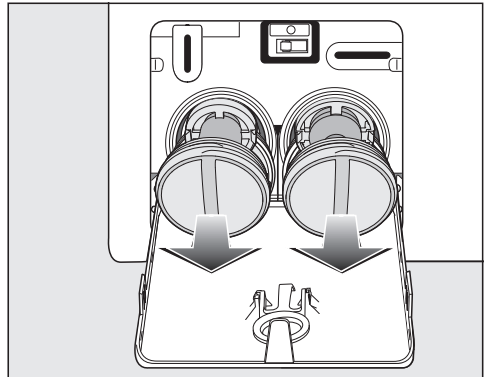
No gire el filtro completamente.

- Coloque un recipiente bajo la tapa, p. ej. una bandeja universal.



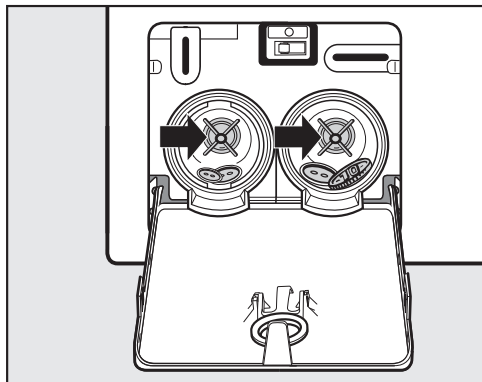
- Desenrosque lentamente el filtro de desagüe, hasta que salga agua.
- Vuelva a enroscar el filtro de agua, para interrumpir la salida de agua.

Si no sale más agua:

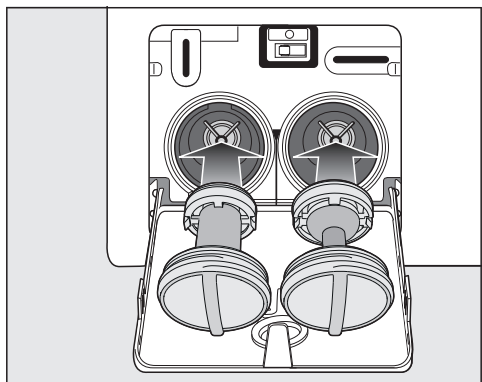


- Extraiga el filtro completamente.

¿Qué hacer si ...?



- Limpiar los filtros de desagüe a fondo.
- Comprobar si las aletas de la bomba pueden girarse fácilmente y, dado el caso, eliminar los cuerpos extraños (botones, monedas, etc.) y limpiar la parte interior.



- Colocar de nuevo el filtro de desagüe (derecha e izquierda) y apretarlo correctamente.
- Cerrar la tapa para la bomba de desagüe.

⚠ Daños provocados porque el agua se escapa.

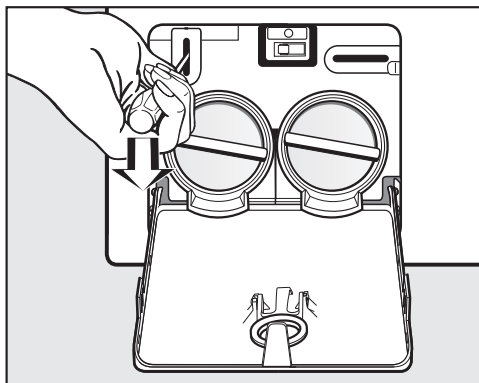
En caso de no hacerlo correctamente, saldrá agua de la lavadora. Colocar de nuevo los filtros de desagüe y apretarlos correctamente. Cerrar la tapa de la bomba de desagüe.

Abrir la puerta

⚠ Riesgo de sufrir lesiones debido a que el tambor todavía gira.

Al introducir la mano en un tambor aún en movimiento existe el riesgo de sufrir lesiones graves.

Antes de extraer la ropa, cerciórese de que el tambor está parado.



- Desbloquee la puerta con la ayuda de un destornillador.
- Tire de la puerta.

Consulte el apartado "Asistencia en caso de averías" de nuestra web, www.miele.es, para obtener información sobre la resolución de problemas y las piezas de repuesto de Miele.

Contacto en caso de anomalías

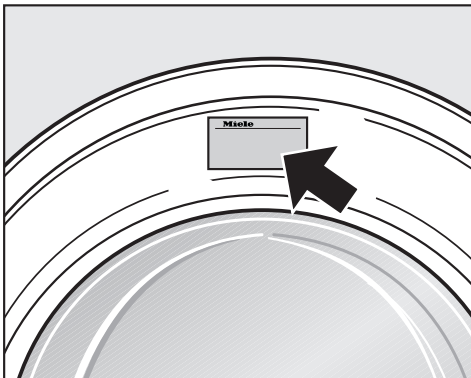
En caso de anomalías, que no pueda solucionar usted mismo, informe p. ej. a su distribuidor Miele o al Servicio Post-venta de Miele.

Es posible concertar una cita con el Servicio Post-venta a través de nuestra página web.

Al final de este documento encontrará el número de teléfono del Servicio Post-venta de Miele.

El Servicio técnico necesitará saber la denominación del aparato y el número de fabricación (fab./SN/nº). Encontrará ambos datos en la placa de características.

Encontrará estos datos en la placa de características situada encima del cristal visor y que quedará visible al abrirse la puerta.



Accesorios especiales

Podrá adquirir accesorios para esta lavadora en los establecimientos especializados Miele o a través del Servicio Post-Venta.

Base de datos EPREL

A partir del 1 de marzo de 2021, se puede encontrar información acerca del etiquetado sobre consumo de energía y los requisitos de diseño ecológico en la base de datos de productos europea (EPREL). Puede acceder a ella a través de este enlace: <https://eprel.ec.europa.eu/>. Debe introducir la denominación del aparato.

La denominación la encontrará en la placa de características.

Miele Made in xxx

Mod.: XXXxxx
M-Nr.: xxxxxxxx Type: XXxx-X
Nr.:/ xxxxxxxxx

Miele Service
www.miele.com/service

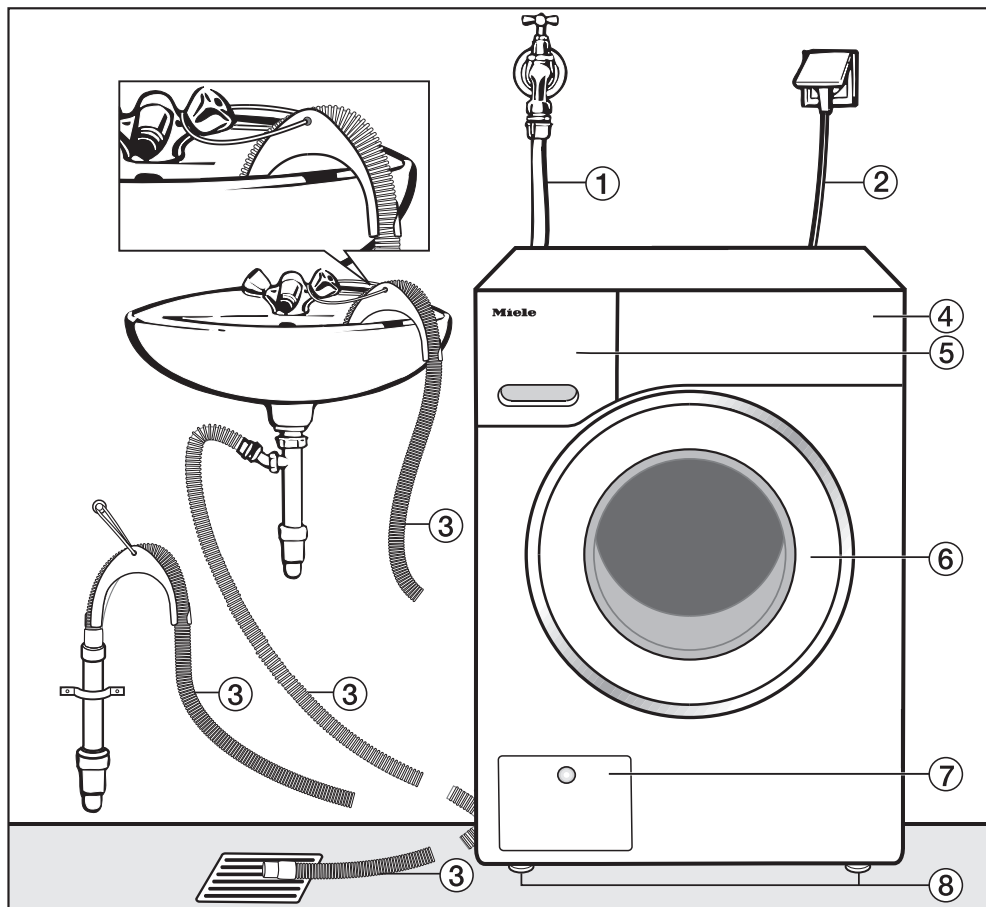
Garantía

La duración de la garantía es de 3 años.

Encontrará más información en las condiciones de la garantía incluidas en el suministro.

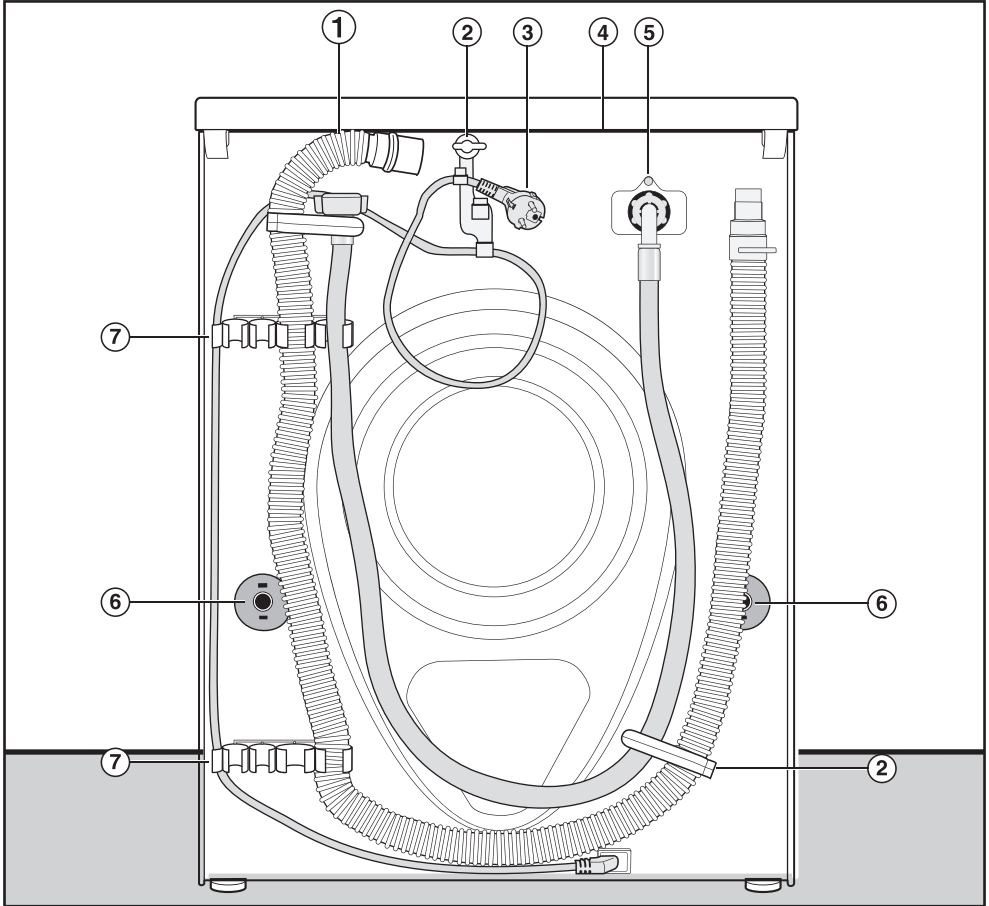
Instalación

Vista frontal



- ① Manguera de entrada de agua (soporta una presión de hasta 7.000 kPa)
- ② Conexión eléctrica
- ③ Manguera de desagüe con codo (accesorios) con las diferentes posibilidades de conducción de desagüe
- ④ Panel de mandos
- ⑤ Cajetín del detergente
- ⑥ Puerta
- ⑦ Tapa para el filtro, la bomba de desagüe y el desbloqueo de emergencia
- ⑧ Cuatro patas de altura regulable

Vista posterior



- ① Manguera de desagüe
- ② Soportes de transporte para mangueras de entrada y de desagüe y cable eléctrico
- ③ Conexión eléctrica
- ④ Extremo de la tapa con posibilidad de agarre para el transporte
- ⑤ Manguera de entrada de agua (soporta una presión de hasta 7.000 kPa)
- ⑥ Orificios de los seguros contra giro con barras de transporte
- ⑦ Soportes de transporte para mangueras de entrada y de desagüe y barra para el seguro de transporte retirado

Instalación

Superficie de emplazamiento

Un suelo de hormigón resulta lo más apropiado como superficie de emplazamiento. A diferencia de un suelo de madera o de características más inestables, el suelo de hormigón no da lugar a oscilaciones perceptibles durante el centrifugado.


Tenga en cuenta:

- Coloque la lavadora en posición vertical y firmemente asentada.
- No coloque la lavadora sobre una superficie inestable, ya que de lo contrario, vibrará durante el centrifugado.

En caso de emplazamiento sobre un suelo de madera:

- Colocar la lavadora sobre una placa de madera contrachapada (por lo menos 59 x 52 x 3 cm). La placa deberá atornillarse al mayor número de barras posible, no solamente a las tablas del suelo.

Consejo: A ser posible, debe emplazarse en un rincón de la estancia. Es el punto más estable de cualquier pavimento.

 Riesgo de sufrir daños debido a una lavadora incorrectamente asegurada.

En caso de emplazamiento sobre un zócalo existente en el lugar de instalación (un zócalo de hormigón o de obra), asegurarse de que no haya riesgo de que la lavadora se caiga o resbale.

Para ello, utilizar un estribo de sujeción (MTS para suelos de hormigón), disponible a través de distribuidores oficiales de Miele o del Servicio Post-venta de Miele.

Transportar la lavadora hasta el lugar de emplazamiento

 Peligro de daños debido a una tapa fijada incorrectamente.

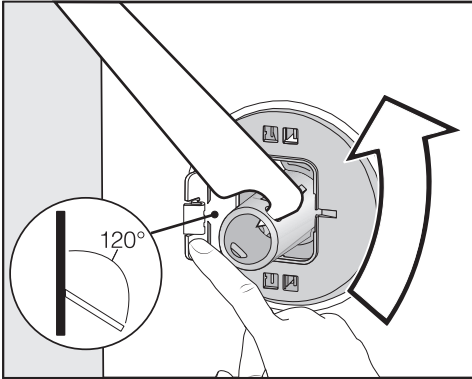
Por causas externas, la fijación trase-ra de la tapa podría romperse. La tapa podría moverse al desplazarla.

Antes de desplazarla, compruebe que el estado de la tapa sea correcto.

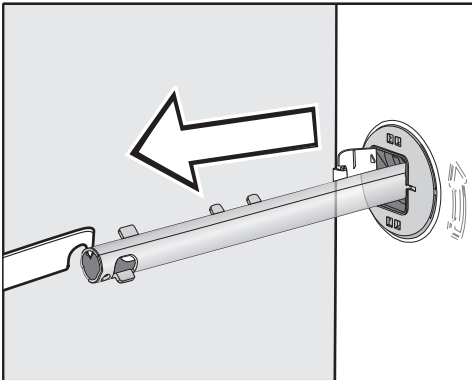
- Transporte la lavadora sobre las patas delanteras y la parte trasera de la tapa.

Desmontaje del seguro de transporte

Retirar la barra de transporte izquierda

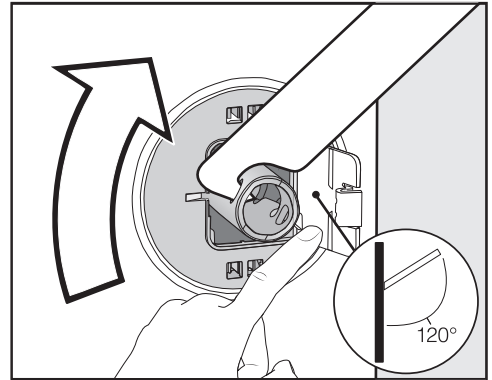


- Presione la tapa hacia fuera y gire la barra de transporte izquierda 90° con la llave de boca adjunta.

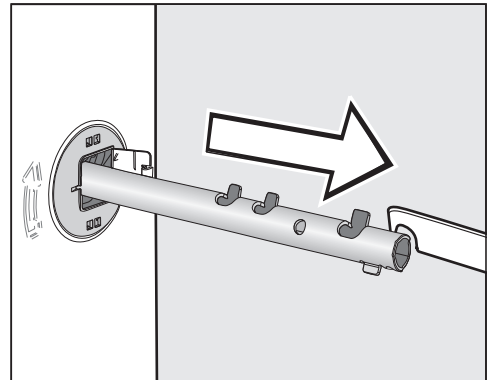


- Extraiga la barra de transporte.

Retirar la barra de transporte derecha



- Presione la tapa hacia fuera y gire la barra de transporte izquierda 90° con la llave de boca adjunta.



- Extraiga la barra de transporte.

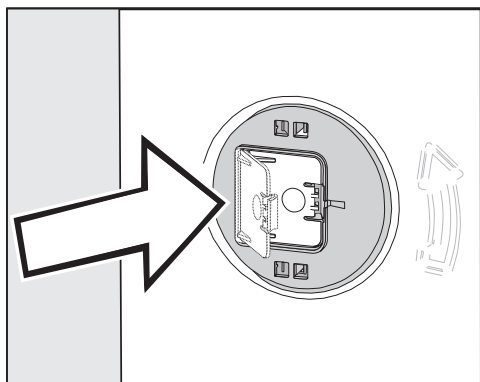
Instalación

Cerrar los orificios

⚠ Riesgo de sufrir lesiones por los cantos afilados.

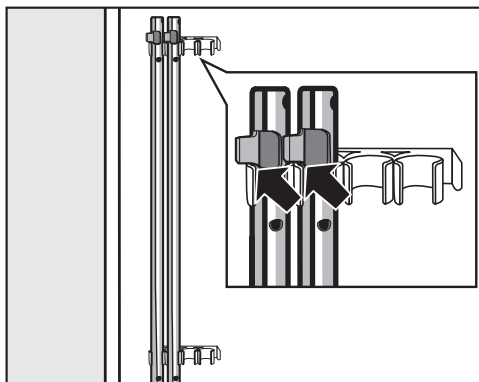
Al introducir la mano existe riesgo de sufrir lesiones si no se cierran los orificios.

Cierre los orificios del seguro de transporte retirado.



- Cierre las tapas hasta que encajen correctamente.

Fijar las barras de transporte



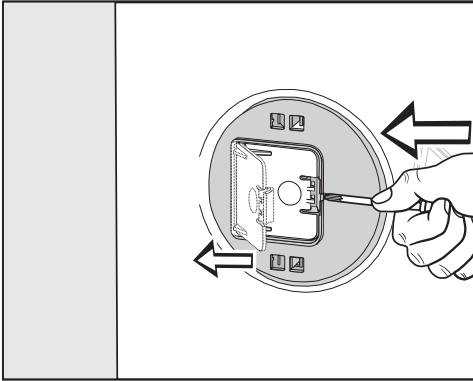
- Fije las barras de transporte en la pared posterior de la lavadora. Asegúrese de que el gancho superior se encuentra por encima del soporte.

⚠ Daños por transporte incorrecto. En el caso de transportarla sin seguro de transporte, la máquina puede resultar dañada.

Conserve el seguro de transporte. Antes de transportar la lavadora (p. ej. en caso de mudanza), vuelva a montar el seguro de transporte.

Montaje del seguro de transporte

Abrir las puertas



- Presione con un objeto puntiagudo p. ej. con un destornillador estrecho.

La puerta se abre.

Montar las barras de transporte

- Para montarlas, seguir el orden inverso al desmontaje.

Consejo: Eleve ligeramente el tambor para introducir ligeramente las barras de transporte.

Instalación

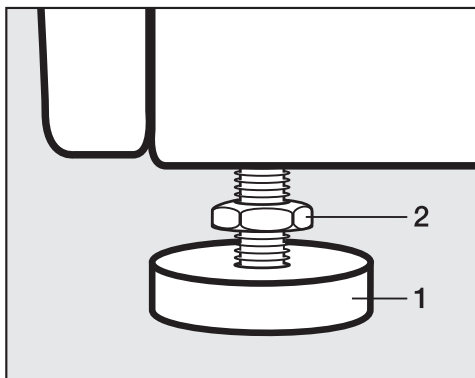
Nivelar

La lavadora debe estar nivelada correctamente y apoyarse de manera uniforme sobre las cuatro patas para garantizar su funcionamiento perfecto.

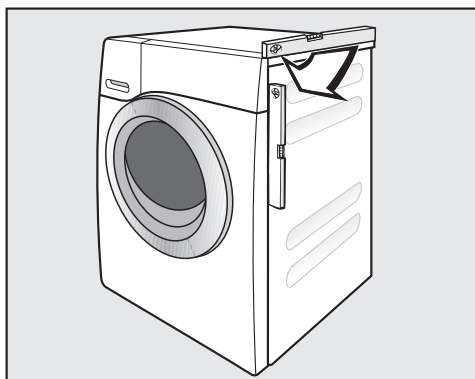
Un emplazamiento inadecuado aumenta el consumo de agua y energía y, la lavadora podría desplazarse.

Desenroscar una pata y asegurarla con contratuerca

La compensación de la lavadora se lleva a cabo a través de las cuatro patas roscadas. El aparato se suministra con todas las patas enroscadas.



- Afloje la contratuerca **2** con la llave de boca adjunta girándola en sentido horario. Desenrosque la contratuerca **2** junto con la pata **1**.




- Compruebe con un nivel de burbuja si la lavadora está nivelada correctamente.
- Sujete la pata **1** con una llave corredi-za. Apriete de nuevo la contratuerca **2** con la llave de boca hasta que quede pegada a la carcasa.

⚠ Daños derivados de que la lavadora no esté correctamente nivelada. En caso de que las patas de la lavadora no se hayan ajustado correctamente, la lavadora podría desplazarse.

Apriete firmemente las cuatro contratuercas de las patas contra la carcasa. Compruebe también que las patas no se hayan desenroscado al nivelar el aparato.

Empotramiento bajo encimera continua

 Peligro de descargas eléctricas producidas por cables accesibles.

Cuando la tapa está desmontada, existe peligro de entrar en contacto con piezas conductoras de electricidad.

No desmonte la tapa de la lavadora.

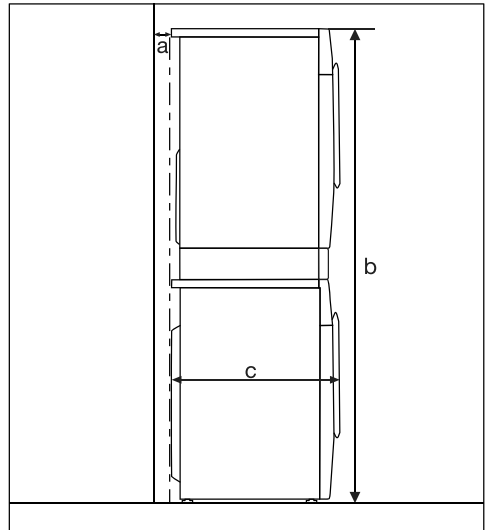
Esta lavadora puede instalarse (con tapa) completamente debajo de una encimera si el hueco de empotramiento es lo suficientemente grande para ello.

Columna de lavado y secado

Esta lavadora puede emplazarse con una secadora automática Miele en forma de columna de lavado y de secado. Para ello se requiere un juego de ensamblaje* (WTV).

Todas las piezas marcadas con * están disponibles en el Servicio Post-Venta.

A tener en cuenta:



a = mínimo 2 cm

b = WTV individual: 172 cm²
WTV con cajón: 181 cm

c = 65 cm

Instalación

Sistema de protección antifugas

El sistema de protección antifugas de Miele garantiza una amplia protección contra daños provocados por fugas de agua de la lavadora.

El sistema está formado principalmente por los siguientes componentes:

- la manguera de entrada de agua
- la electrónica y la protección contra escapes y desbordamiento
- la manguera de desagüe

La manguera de entrada de agua

- Protección contra la rotura de la manguera

La manguera de entrada de agua resiste a una presión superior a 7.000 kPa.

Electrónica y carcasa


- La bandeja de suelo: el agua que proviene de fugas en la lavadora se recoge en la bandeja de suelo. La válvula de entrada de agua se cierra mediante un interruptor de flotador. Se interrumpe la entrada de agua y se evacúa el agua que se encuentre en la cuba.
- Protección de la estanqueidad: se detectan las fugas de agua que no se vierten en la bandeja de suelo. Se interrumpe la entrada de agua y se evacúa el agua que se encuentre en la cuba.
- La protección contra desbordamiento: impide que la lavadora se desborde debido a una entrada de agua in-

controlada. Si el agua aumenta superando un determinado nivel, la bomba de desagüe se conecta y el agua se evacua de forma controlada.

La manguera de desagüe

La manguera de desagüe está protegida mediante un sistema de ventilación. Con este sistema, se evita el desagüe total del agua de la lavadora.

Entrada de agua

 Peligro para la salud y daños ocasionador por la entrada de agua sucia.

El agua que se introduce en la lavadora debe cumplir con los requisitos de calidad del país correspondiente.

Conecte la lavadora siempre a una toma de agua potable.

La presión de la toma de agua deberá ser de entre 100 kPa y 1.000 kPa. Si la presión es superior a 1.000 kPa, será necesario instalar una válvula para la reducción de la presión.

Para realizar la conexión es necesaria una válvula de cierre con un racor de conexión de $\frac{3}{4}$ ". Si no se dispone de él, únicamente un instalador autorizado podrá llevar a cabo el montaje de la lavadora a una conducción de agua potable.

La lavadora no es apropiada para la conexión a agua caliente.


No conectar la lavadora a una toma de agua caliente.

Conectar la manguera de entrada de agua

- Atornillar la manguera de entrada con la tuerca a la rosca de la entrada de agua.
- Abrir lentamente el grifo y comprobar que la conexión es estanca.
- Si es necesario, corregir el ajuste de la junta y la unión roscada.

Mantenimiento

En caso de realizar un cambio, utilice únicamente la manguera original de Miele con una resistencia a presiones superiores a 7.000 kPa.

 Daños producidos por la suciedad del agua.

Para proteger la válvula de entrada de agua, la lavadora está equipada con un filtro en el extremo libre de la manguera de entrada de agua y otro en la boca de entrada.

No retire los filtros de suciedad.

Accesorio para prolongación de la manguera

Puede adquirir mangueras de 2,5 o 4,0 m de longitud como accesorios a través de un distribuidor Miele o del Servicio Post-venta de Miele.

Instalación

Desagüe

El agua de lavado se evacua mediante una bomba de desagüe con una altura del desagüe de 1 m. Para no impedir el desagüe, la manguera debe tenderse sin ningún tipo de doblez.

En caso necesario, es posible prolongar la manguera hasta 5 m. Es posible adquirir los accesorios a través de un distribuidor Miele o del Servicio Post-venta Miele.

Para alturas del desagüe superiores a 1 m (hasta una altura máxima de 1,8 m) es posible adquirir una bomba de desagüe de repuesto a través de un distribuidor Miele o del Servicio Post-venta Miele.

En caso de una altura de desagüe de 1,8 m, es posible prolongar la manguera hasta 2,5 m. Es posible adquirir los accesorios a través de un distribuidor Miele o del Servicio Post-venta Miele.

Posibilidades de evacuación de agua:

1. Colocación en un lavabo o pila:

Advertencia:

- Asegure la manguera para que no resbale.
- Si el agua de lavado se evacua en una pila, asegúrese de que el agua fluye con normalidad. De lo contrario, existe el peligro de que el agua se desborde o que una parte del agua evacuada vuelva a la lavadora.

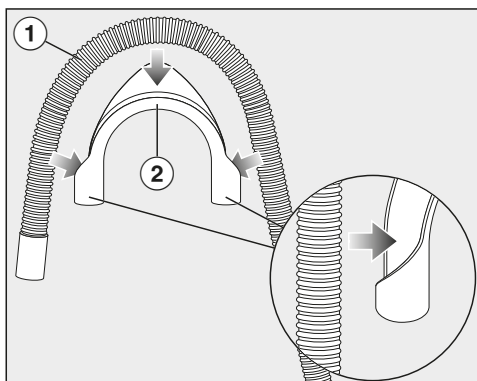
2. Conexión a una manguera de desagüe de plástico con manguito de goma (no es imprescindible sifón).

3. Desagüe en un sumidero en el suelo.

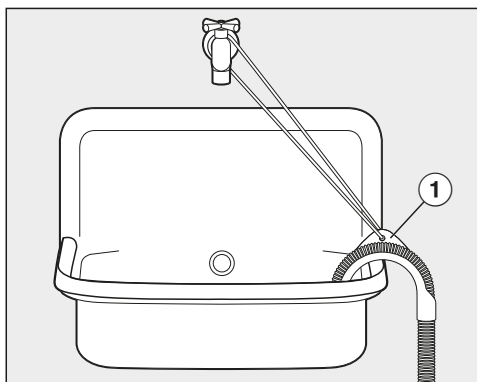
4. Conexión a una pila con boquilla de plástico.

Colocar el codo

Para evitar que la manguera de desagüe se deslice, utilice el codo adjunto.

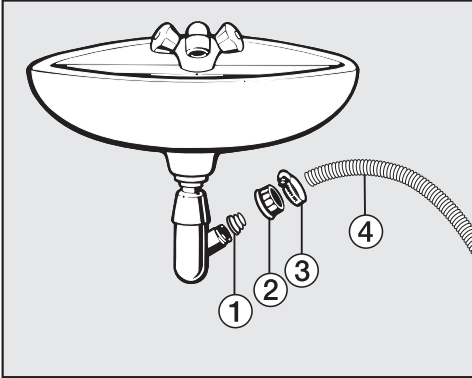


- Fije el codo (2) a la manguera de desagüe (1).



- Cuelgue la manguera de desagüe en una pila.
- Asegure el codo para que no se deslice utilizando una cinta y el ojal (1).

Conexión directa a un sifón de una pila




- ① Adaptador
 - ② Tuerca de racor de la pila
 - ③ Abrazadera para mangueras
 - ④ Extremo de la manguera
- Instale el adaptador ① con la tuerca de racor de la pila ② en el sifón de la pila.
 - Acople el extremo de la manguera ④ al adaptador ①.
 - Apriete con un destornillador la abrazadera para mangueras ③ directamente detrás de la tuerca de racor de la pila.

Instalación

Conexión eléctrica

La lavadora se distribuye de serie «preparada» para conectarla a una base de enchufe con toma a tierra.


Emplazar la lavadora de forma que la clavija quede fácilmente accesible. Si eso no fuera posible, asegurarse de que en la instalación haya un dispositivo de desconexión para todos los polos.

 Riesgo de sufrir quemaduras por sobrecalentamiento.

O bien enchufar la lavadora a dispositivos de varios enchufes o bien utilizar un cable de prolongación pueden tener como consecuencia un sobrecalentamiento del cable.

Por motivos de seguridad, no utilice dispositivos de varios enchufes ni cables de prolongación.


La instalación eléctrica se deberá realizar de acuerdo con la norma VDE 0100.

Por motivos de seguridad recomendamos el uso de un dispositivo de corriente residual (RCD) tipo  en la instalación de la casa asignada para la conexión eléctrica de la lavadora.


Un cable de conexión dañado solo se podrá sustituir por otro cable de conexión especial del mismo tipo (disponible en el Servicio técnico de Miele). Por motivos de seguridad, la sustitución solo la puede llevar a cabo el personal autorizado o por el Servicio técnico de Miele.

En este manual de instrucciones y en la placa de características se facilita toda la información sobre la potencia nominal y los fusibles correspondientes. Comparar esta información con la de la conexión de la instalación. En caso de duda, consultar a un electricista.

Es posible el funcionamiento temporal o permanente en un sistema de suministro de energía autosuficiente o no sincronizado con la red (como redes autónomas, sistemas de copia de seguridad). Un requisito previo para el funcionamiento es que el sistema de suministro de energía cumpla con las especificaciones de la norma EN 50160 u otra similar. Las medidas de protección previstas en la instalación doméstica y en este producto de Miele deberán quedar también garantizadas en su función y funcionamiento tanto en funcionamiento aislado como en no sincronizado con la red, o bien ser sustituidas por medidas equivalentes en la instalación. Como se describe, por ejemplo, en la publicación actual de VDE-AR-E 2510-2.

Programas	Carga kg	Energía kWh	Agua litros	Duración h:min	Temperatura ¹ °C	Humedad residual %	Número de revoluciones r.p.m.
ECO 40-60*	9,0	0,90	65	3:19	42	51	1400
	4,5	0,41	56	2:39	31	51	1400
	2,5	0,20	28	2:29	24	54	1400
Algodón	9,0	1,45	65	2:29	55	53	1400
	20 ³	0,45	75	2:39	20	53	1400
Sintéticos / Mezcla	4,0	0,60	57	1:59	30	30	1200
Expres 20 ²	3,5	0,33	30	0:20	26	60	1200
Lana 	2,0	0,23	35	0:39	-	-	1200
QuickPowerWash	4,0	0,58	40	0:49	-	-	1400

* Programa de comprobación del cumplimiento con el reglamento de la Comisión sobre diseño ecológico 2019/2023 y etiquetado energético según la directriz nº 2019/2014

- 1 Temperatura máxima alcanzada en las prendas durante el lavado principal.
- 2 Tecla sensora  activada
- 3 20 °C programa para ropa de algodón poco sucia

Advertencia para clientes

Los datos de consumo pueden diferir de los valores indicados, en función de la presión del agua, grado de dureza del agua, temperatura de entrada del agua, temperatura ambiente, clase y cantidad de ropa, oscilaciones en la tensión de la red y las opciones seleccionadas.

Datos técnicos

Altura	850 mm
Ancho	596 mm
Profundidad	643 mm
Profundidad con la puerta abierta	1.077 mm
Altura para el montaje bajo encimera	850 mm
Ancho para el montaje bajo encimera	600 mm
Peso	aprox. 90 kg
Capacidad	9,0 kg de ropa seca
Tensión nominal	ver la placa de características
Valor de conexión	ver la placa de características
Fusible	ver la placa de características
Datos de consumo	ver capítulo «Datos de consumo»
Presión mínima de flujo de agua	100 kPa (1 bar)
Presión máxima de flujo de agua	1.000 kPa (10 bar)
Longitud de la manguera de entrada	1,60 m
Longitud de la manguera de desagüe	1,50 m
Longitud del cable de conexión a la red	2,00 m
Altura máxima del desagüe	1,00 m
Longitud máxima del desagüe	5,00 m
Diodos emisores de luz LED	Clase 1
Distintivos de calidad	ver la placa de características
Consumo de potencia en estado desconectado	0,40 W
Modo de espera en red	0,80 W
Banda de frecuencia	2,4000 GHz – 2,4835 GHz
Potencia de transmisión máxima	< 100 mW

Declaración de conformidad

Por la presente, Miele declara que esta lavadora cumple con los requisitos de la directiva europea 2014/53/EU.

En el siguiente link encontrará el texto completo de la declaración de conformidad europea:

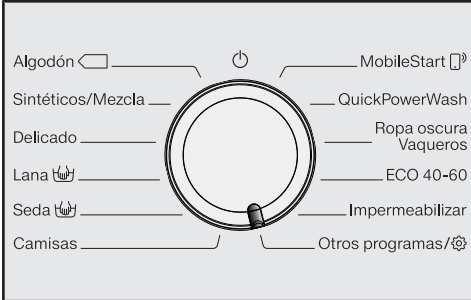
- productos, descarga, en www.miele.es
- Atención al cliente, solicitud de información, instrucciones de manejo, <https://miele.es/manuales-125> introduciendo el nombre del producto o el número de fabricación

Ajustes

Los ajustes le permiten adaptar la electrónica de la lavadora a las necesidades del momento.

Puede modificar los ajustes en cualquier momento.

Cómo activar los ajustes



- Gire el selector de programas a la posición *Otros programas/⚙️*.



- Pulse las teclas sensoras ∨∧, hasta que aparezca en el display:



- Confirme con la tecla *OK*.



Se encuentra en el menú *Ajustes*.

Seleccionar ajustes

- Pulse las teclas sensoras ∨∧ hasta que aparezca en el display el ajuste deseado.
- La tecla sensora ∨ le ayuda a desplazarse hacia abajo por la lista de selección.
- La tecla sensora ∧ le ayuda a desplazarse hacia arriba por la lista de selección.
- Pulse la tecla sensora *OK* para modificar el ajuste indicado.

Modificación de ajustes

- Al pulsar las teclas sensoras ∨∧ se muestran las diferentes opciones de selección del ajuste.

La opción ajustada está marcada con un ✓.


- En el momento en que aparezca la selección deseada en el display, pulse la tecla sensora *OK*, para activarla.

Cerrar el menú «Ajustes»

- Gire el selector de programa.

Idioma

El display puede mostrar diferentes idiomas.

La bandera  situada detrás de la palabra Idioma sirve a modo de guía en caso de estar ajustado un idioma que no entienda.

Se memoriza el idioma seleccionado.

Volumen señal

El avisador informa acústicamente de que el programa ha finalizado. El avisador se puede ajustar más alto o más bajo.

Selección

- Desactivado
- ■■■■■■■■ (bajo)
- ■■■■■■■■ (alto) (ajuste de fábrica)

Confirmación acúst.

Una señal acústica confirma que ha tocado una tecla sensora.

Selección

- Desactivado
- ■■■■■■■■ (bajo)
- ■■■■■■■■ (Ajuste de fábrica)
- ■■■■■■■■ (alto)

Saludo de bienvenida

Puede ajustar el volumen del tono de bienvenida en siete niveles diferentes.

Selección

- Desactivado
- ■■■■■■■■ (bajo)
- ■■■■■■■■ (Ajuste de fábrica)
- ■■■■■■■■ (alto)

Consumo

Aquí puede consultar los consumos de agua y energía que haya memorizado.

Selección

- Último programa
Indicación del consumo del último programa llevado a cabo.
- Consumo total
Indicación del consumo total de energía y agua del último programa.
- Función Restaurar
Los consumos vuelven a cero.


Ajustes

Código Pin

El código PIN protege la lavadora de un manejo indebido.

Selección

- activar
Si el código Pin está activado, deberá introducirse después de la conexión para poder manejar la lavadora. El código PIN de fábrica es 125.
- Modificar
Puede introducir un código PIN propio de tres cifras.

 No olvide su código PIN propio. Sin él, tan solo el Servicio Post-venta podrá liberar la lavadora. Anótese el código PIN nuevo.

- desactivar
Se debería manejar la lavadora de nuevo sin introducir el código PIN. Aparece solo si el código PIN se activó previamente.

Unidades

Los valores de temperatura pueden mostrarse en °C/Celsius o en °F/Fahrenheit.

De fábrica está activado °C/Celsius.

Luminosidad

Es posible ajustar la luminosidad del display, de las teclas sensoras y de las teclas sensoras atenuadas.

Selección

- Display
Controla la luminosidad del display.
 - ■ □ □ □ □ □ □ □ (oscuro)
 - ■ ■ ■ ■ ■ ■ ■ ■ (claro) (ajuste de fábrica)
- Teclado activo
Controla la luminosidad de las teclas sensoras activadas.
 - ■ □ □ □ □ □ □ □ (oscuro)
 - ■ ■ ■ ■ □ □ □ □ (Ajuste de fábrica)
 - ■ ■ ■ ■ ■ ■ ■ ■ (claro)
- Teclado inactivo
Controla la luminosidad de las teclas sensoras que se pueden activar.
 - ■ □ □ □ □ □ □ □ (oscuro)
 - ■ ■ ■ ■ □ □ □ □ (Ajuste de fábrica)
 - ■ ■ ■ ■ ■ ■ ■ ■ (claro)

Consejo: Tenga en cuenta la gran diferencia de luminosidad entre las teclas sensoras iluminadas activadas y atenuadas. Esta diferencia facilita el manejo.

Descon. indicaciones

Para ahorrar energía, se desconecta la iluminación del display y de las teclas sensoras. La tecla Start/Añadir prendas parpadea lentamente.

Selección

- Activado (Ajuste de fábrica)
La iluminación se desconecta transcurridos 10 minutos.
- on (no en prog.)
La iluminación permanece conectada durante el desarrollo del programa. La iluminación se desconecta transcurridos 10 minutos después de finalizar el programa.
- Desactivado
La iluminación permanece conectada.

Info. programas

Puede seleccionar qué información se muestra inmediatamente después de seleccionar el programa en el display.

Selección

- Nombre del prog.
En el display se muestran durante algunos segundos los nombres de los programas.
- Prog. y carga máx. (Ajuste de fábrica)
Durante algunos segundos, el display muestra los nombres de los programas y la cantidad máxima de carga.
- Desactivado
Directamente después de la selección del programa display muestra el display básico con la temperatura, el número de revoluciones del centrifugado y la duración del programa.

Memoria

La lavadora memoriza los últimos ajustes de un programa (temperatura, número de revoluciones del centrifugado y otros extras) tras comenzar el programa.

Al volver a seleccionar un programa, la lavadora muestra los ajustes guardados.

De fábrica está desactivada la función Memory.

Prolong. prelav. Algo.

Si fuera necesario prolongar el prelavado, puede prolongar el tiempo estándar de 25 minutos.

Selección

- Normal (ajuste de fábrica)
El tiempo de prelavado es 25 minutos.
- + 6 min
El tiempo de prelavado es 31 minutos.
- + 9 min
El tiempo de prelavado es 34 minutos.
- + 12 min
El tiempo de prelavado es 37 minutos.

Ajustes

Tiempo en remojo

Puede ajustar un tiempo de remojo entre 30 minutos y 6 horas.

Puede seleccionar la duración en pasos de 30 minutos. Al seleccionar el extra *Remojo* transcurre el tiempo seleccionado.

De fábrica está ajustada una duración de 0: 30 h.

Ritmo delicado

Con el ritmo delicado activado se reduce el movimiento del tambor. De esta manera los tejidos que presentan un grado de suciedad bajo pueden lavarse de forma delicada.

El ritmo delicado puede activarse para los programas *Algodón* y *Sintéticos / Mezcla*.

De fábrica está desactivado el Ritmo delicado.

Disminución temp.

En altitudes, el agua tiene una temperatura de ebullición más baja. En aquellos lugares cuya altitud supere los 2.000 m, Miele le recomienda conectar la reducción de temperatura para evitar así «que el agua entre en ebullición». La temperatura máxima se reduce a 80 °C, incluso cuando es posible seleccionar una temperatura más alta.

De fábrica está desactivada la disminución de la temperatura.

Agua plus

Es posible elegir qué función se selecciona con el extra *Agua +*.

Selección

- Agua adicional (Ajuste de fábrica)
Se incrementa el nivel de agua (más agua) en el lavado y aclarado
- Aclarado adicional
Se lleva a cabo un aclarado adicional
- Agua+aclar. adic.
Se lleva a cabo un aumento del nivel de agua en el lavado y aclarado y un aclarado adicional

Nivel Agua plus

Puede aumentar el agua de lavado en 4 niveles activando el extra *Agua +*.

Niveles

- Normal (ajuste de fábrica)
- Plus ∆
- Plus ∆∆
- Plus ∆∆∆

Nivel máx. de lavado

Importante para los alérgicos se alcanza un resultado de lavado especialmente bueno.

En los aclarados se ajusta el nivel de agua máximo. El consumo de agua aumenta.

De fábrica está desactivado el nivel de aclarado máximo.

Enfriamiento colada

Al finalizar el lavado principal entra agua adicional en el tambor para enfriar el agua de lavado.


El enfriamiento del agua de lavado se produce al seleccionar el programa *Algodón* con un ajuste de temperatura de 70 °C o superior.

El enfriamiento del agua de la colada deberá activarse:

- al colocar la manguera de desagüe en un lavabo o en una pila con el fin de prevenir posibles quemaduras
- en edificios en los que las tuberías de desagüe no cumplan con la norma DIN 1986

De fábrica está desactivado el enfriamiento de colada.

Presión agua baja

En caso de una presión de agua inferior a 100 kPa (1 bar), se interrumpe el programa y aparece el mensaje de anomalía Ver Entrada agua .

En caso de no poder aumentar la presión del agua del lugar de la instalación, active esta función para evitar así que se interrumpa el programa.

De fábrica está desactivada la presión de agua baja.

Prot. antiarrugas

La protección antiarrugas reduce la formación de arrugas después de finalizar el programa.

El tambor se mueve hasta 30 minutos después de finalizar el programa. Pulsando la tecla sensora *Start/Añadir prendas* es posible desbloquear y abrir la puerta en cualquier momento.

De fábrica está desactivada la protección antiarrugas.

Ajustes

Miele@home

Controle la conexión en red de su lavadora con la red WiFi local.

En el submenú pueden aparecer los siguientes puntos:

Instalar

Este mensaje aparece únicamente si la lavadora aún no está conectada con una red WiFi.

En el capítulo «Primera puesta en funcionamiento» se describe la configuración.

Desactivar (visible, cuando Miele@home está activado)

Miele@home permanece configurado, la función WiFi se desconecta.

Activar (visible cuando Miele@home está desactivado)

La función WiFi se conecta de nuevo.

Estado de conexión (visible, cuando Miele@home está activado)

Se muestran los siguientes valores:

- calidad de la señal WiFi
- nombre de la red
- dirección IP

Configurar de nuevo (visible, cuando está configurado)

Restablezca la conexión WiFi (red) para realizar inmediatamente un ajuste nuevo.

Restaurar (visible, cuando está configurado)

- Se desconecta la WiFi.
- La conexión a la WiFi vuelve al ajuste de fábrica.

Reseteo la configuración de la red en caso de desechar, vender o poner en funcionamiento una lavadora usada. Solo así queda garantizado eliminar todos los archivos personales para que el dueño de la lavadora ya no los pueda utilizar.

Para volver a utilizar Miele@home, es necesario realizar una nueva conexión.

Manejo a distancia

El ajuste Manejo a distancia solo está visible, si el ajuste Miele@home está configurado y activado.

Si ha instalado la App Miele en su terminal móvil, puede consultar el estado de su lavadora desde cualquier lugar, iniciarla a distancia y manejarla a través del programa *MobileStart*.

Si no desea manejar la lavadora desde su terminal móvil, puede desconectar el ajuste Manejo a distancia.

También se puede interrumpir el programa a través de la App, si no está conectado Manejo a distancia.

A través de la tecla «Preselección de inicio» defina el intervalo de tiempo durante el que quiere que comience la lavadora e inicie la preselección de inicio (ver capítulo «Preselección de inicio/ SmartStart»).

Dentro de ese intervalo de tiempo podrá poner en marcha la lavadora enviándole una señal.

En caso de que no se envíe ninguna señal antes de la última hora de inicio posible, la lavadora comenzará a funcionar automáticamente.

El manejo a distancia está activado de fábrica.

SmartGrid

El ajuste SmartGrid solo está visible, si el ajuste Miele@home está configurado y activado.

Es posible dejar que la lavadora se ponga en funcionamiento desde el exterior automáticamente.

Si ha activado SmartGrid, la tecla sensora *Preselección* tiene una función nueva. A través de la tecla «Preselección de inicio» ajuste SmartStart. Con la señal del exterior, la lavadora se pondrá en marcha dentro del intervalo de tiempo que usted ha indicado. En caso de que la lavadora no reciba ninguna señal del exterior antes de la última hora de inicio posible, comenzará a funcionar automáticamente (ver capítulo "Preselección de inicio").

De fábrica está desactivado SmartGrid.

RemoteUpdate

El punto del menú RemoteUpdate se muestra y aparece seleccionable solo si se cumplen con los requisitos para el uso de Miele@home (ver capítulo «Primera puesta en funcionamiento», apartado «Miele@home»).

Es posible actualizar el software de la lavadora a través de RemoteUpdate. En caso de haber una actualización disponible para su lavadora, esta se descargará automáticamente. La instalación no se realiza automáticamente sino que debe iniciarse manualmente.

En caso de no instalar una actualización, es posible continuar utilizando la lavadora como siempre. No obstante, Miele recomienda instalar las actualizaciones.

Conectar/Desconectar

RemoteUpdate está conectado de fábrica. En caso de haber una actualización disponible, esta se descargará automáticamente y deberá instalarse después de forma manual.

Desconecte RemoteUpdate en caso de no querer que las actualizaciones se descarguen automáticamente.

Transcurso de la RemoteUpdate

La información sobre el contenido y el volumen de una actualización se facilitará a través de la App Miele.

En caso de haber una actualización disponible, la lavadora mostrará un mensaje.

Es posible instalar la actualización inmediatamente o posponer la instalación. En caso de posponerla, volverá a aparecer la pregunta al volver a conectar la máquina.

En caso de no querer instalarla, desconecte RemoteUpdate.

La instalación de una actualización puede durar varios minutos.

Durante la RemoteUpdate hay que tener en cuenta lo siguiente:

- En caso de no recibir ninguna notificación, se debe a que no hay ninguna actualización disponible.
- No es posible cancelar una actualización ya instalada.
- En ningún caso se debe desconectar la lavadora durante una actualización. De lo contrario, esta se cancelará y no se instalará.
- Algunas actualizaciones de software solo pueden ser llevadas a cabo por el Servicio Post-venta de Miele.

Derechos de autor y licencias del módulo de comunicación

Para el manejo y control del módulo de comunicación, Miele hace uso de software propio o ajeno no sujeto a una licencia de código abierto. Dicho software o componentes de software están protegidos por derechos de autor. Deben respetarse los derechos de autor tanto de Miele como de terceros.

Además, este módulo de comunicación incluye componentes de software cuya distribución está sujeta a licencias de código abierto. Puede consultar los componentes de código abierto incluidos, junto con los avisos de derechos de autor correspondientes, copias de las respectivas condiciones de licencia válidas y, en caso necesario, información adicional, localmente a través de dirección IP por medio de un navegador web (<https://<dirección IP>/Licenses>). Las regulaciones de responsabilidad y garantía de las condiciones de licencia de código abierto allí recogidas son aplicables únicamente en relación con los respectivos propietarios de los derechos.

Detergentes y productos para el mantenimiento

Para esta lavadora, es posible adquirir detergentes, productos para el cuidado de las prendas, aditivos y productos para el cuidado de la propia máquina. Todos estos productos están adaptados específicamente a las electrodomésticos de Miele.

Es posible adquirir estos y otros productos interesantes en www.shop.miele.com, a través del Servicio Post-venta Miele o en su distribuidor Miele.

Detergente

UltraWhite (detergente en polvo)

- Resultados perfectos a 20/30/40/60/95 °C
- Blancos relucientes gracias a su potente fórmula con oxígeno activo
- Excelente eliminación de manchas, incluso a bajas temperaturas

UltraColor (detergente líquido)

- Excelentes resultados de lavado a 20/30/40/60 °C
- Con fórmula protectora de los colores brillantes
- Excelente eliminación de manchas, incluso a bajas temperaturas

Detergente para prendas delicadas WoolCare (detergente líquido)

- Para prendas delicadas de lana, seda, etc.
- Fórmula especial con proteínas de trigo para proteger los tejidos
- Excelentes resultados de lavado a 20/30/40/60 °C

Detergentes y productos para el mantenimiento

Detergentes especiales

Encontrará estos detergentes especiales en cómodas cápsulas monodosis.

Caps Sport

- Para prendas sintéticas
- Fórmula especial que neutraliza los malos olores
- Evita la electricidad estática de la ropa
- Conserva la forma y la transpirabilidad de los tejidos sintéticos

Caps DownCare

- para prendas de plumas
- Protege la elasticidad y la transpirabilidad de las plumas
- Limpieza efectiva y mantenimiento cuidadoso con lanolina
- Las plumas no se apelmazan y se mantienen esponjosas

Caps WoolCare

- Detergente para prendas delicadas y lana
- Fórmula especial a base de proteínas de trigo
- Los componentes para la protección de las fibras reducen el apelmazamiento
- Fórmula especial que protege el color, lavado suave

Caps CottonRepair

- Detergentes especiales para tejidos de algodón
- Tejidos visiblemente renovados con tan solo un lavado
- Formulación especial de Miele con tecnología Novozyme.
- No más pilling e intensidad del color y brillo renovados
- Según el tipo de prenda, utilizar máx. 1-2 veces al año

Detergentes y productos para el mantenimiento

Producto para el cuidado de los tejidos

Es posible adquirir los productos para el cuidado de las prendas en cómodas cápsulas monodosis.

Cap Suavizante

- Suavizante para prendas con un aroma fresco
- Pureza, aroma fresco y limpieza profunda
- Prendas extrasuaves
- Evita la electricidad estática de la ropa

Aditivo

Es posible adquirir los aditivos en cómodas cápsulas monodosis.

Cap Booster

- Potente eliminador de las manchas
- Enzimas contra las manchas resistentes
- Para prendas blancas y de color
- Magníficos resultados de lavado, incluso a bajas temperaturas

Mantenimiento del aparato

Descalcificador

- Elimina los depósitos de cal incrustados
- Suave y respetuoso gracias al ácido cítrico natural
- Protege las resistencias calefactoras, el tambor y el resto de componentes

IntenseClean

- Limpieza higiénica de las lavadoras
- Elimina la grasa, las bacterias y los olores que se generan
- Limpieza profunda y eficiente

Pastillas para la descalcificación

- Menor dosificación de detergente para alta dureza del agua
- Menos restos de detergente en las prendas
- Agua con menos químicos, gracias a la nueva dosificación

Miele S.A.U.

Avda. Bruselas, 31
28108 Alcobendas (Madrid)
Tfno.: 91 623 20 00
Web: www.miele.es
info@miele.es

Servicio Postventa: miele.es/service

E-mail Servicio Postventa: mieleservice@miele.es

Teléfono Servicio de Atención al Distribuidor: 902 878 209

Servicios concertados en todas las capitales y poblaciones importantes.

Chile

Miele Electrodomésticos Ltda.
Av. Nueva Costanera 4055
Vitacura
Santiago de Chile
Tel.: (56 2) 957 0000
Fax: (56 2) 957 0079
Internet: www.miele.cl
E-Mail: info@miele.cl

Alemania**Dirección del fabricante**

Miele & Cie. KG
Carl-Miele-Straße 29
33332 Gütersloh

WWG 360

es-ES

M.-Nr. 11 657 020 / 06