

## Instrucțiuni de utilizare Cuptor cu microunde



Este **esențial** să citiți instrucțiunile de utilizare înainte de amplasare - instalare - punerea în funcțiune. Astfel vă protejați și evitați pagubele.

# Cuprins

---

<b>Indicații de siguranță și avertizări</b> .....	<b>4</b>
<b>Înainte de prima utilizare</b> .....	<b>12</b>
<b>Instalare</b> .....	<b>13</b>
Dimensiuni de încastrare.....	13
Conectare la rețeaua electrică.....	22
<b>Contribuiți la protecția mediului înconjurător</b> .....	<b>23</b>
<b>Descrierea aparatului</b> .....	<b>24</b>
<b>Panoul de comandă</b> .....	<b>25</b>
<b>Descrierea modului de funcționare</b> .....	<b>26</b>
<b>Descrierea puterii microundelor</b> .....	<b>27</b>
Funcții.....	27
Microunde Solo.....	27
Programe automate.....	27
<b>Vase adecvate pentru cuptorul cu microunde</b> .....	<b>28</b>
Materiale și forme .....	28
Testarea veselei .....	30
Capacul .....	31
<b>Prima punere în funcțiune</b> .....	<b>32</b>
Setarea orei exacte.....	32
Modificarea orei curente .....	32
<b>Utilizare</b> .....	<b>33</b>
Deschiderea ușii .....	33
Așezarea vasului în cuptor.....	33
Platou rotativ .....	33
Închiderea ușii.....	33
Pornirea unui program .....	33
Mesajul „door” (ușă).....	34
Înteruperea sau repornirea unui program .....	34
Modificarea setărilor.....	34
Anularea unui program.....	34
La finalul programului .....	35
Funcție automată de păstrare la cald .....	35
Microunde Quick.....	35
Modificarea timpului și puterii .....	35
Funcția Blocare comenzi .....	35
Utilizarea cronometrului .....	36
Modificarea setării cronometrului .....	36
Ștergerea cronometrului .....	36
Utilizarea cronometrului plus program de gătire.....	36
<b>Utilizare - programe automate</b> .....	<b>37</b>
Dezghetarea automată .....	37

---

Gătire automată.....	37
Gătirea mâncărilor congelate .....	37
Gătirea mâncărilor proaspete.....	37
Utilizarea programului automat .....	37
<b>Rețete - Programe automate .....</b>	<b>38</b>
<b>Modificarea setărilor .....</b>	<b>40</b>
<b>Încălzire .....</b>	<b>42</b>
<b>Gătire .....</b>	<b>44</b>
<b>Decongelare .....</b>	<b>45</b>
<b>Fierbere .....</b>	<b>46</b>
<b>Sugestii de utilizare .....</b>	<b>47</b>
<b>Informații pentru institutele de testare .....</b>	<b>48</b>
<b>Curățare și întreținere .....</b>	<b>49</b>
<b>Ghid de rezolvare a problemelor.....</b>	<b>52</b>
<b>Serviciu Clienți.....</b>	<b>54</b>
Contact în caz de defecțiuni .....	54
Garanție .....	54

## Indicații de siguranță și avertizări

Acest cuptor cu microunde corespunde normelor de siguranță în vigoare. Utilizarea sa incorectă poate cauza, însă, accidentarea utilizatorilor și daune materiale.

Pentru a evita riscul de accidentare și avarierea aparatului, citiți aceste instrucțiuni cu atenție, înainte de a-l pune în funcțiune.

Acestea conțin informații importante privind instalarea, siguranța, utilizarea și întreținerea aparatului. Astfel vă protejați și evitați pagubele.

Conform standardului IEC/EN 60335-1, compania Miele vă sugerează în mod explicit să citiți și să urmați capitolul privind instalarea aparatului, precum și indicațiile de siguranță și avertizările.

Compania Miele nu își asumă nici o răspundere pentru pagubele produse în urma nerespectării acestor indicații.

Păstrați aceste instrucțiuni într-un loc sigur și transmiteți-le eventualilor viitori proprietari!

### Întrebuințare adecvată

▶ Cuptorul cu microunde este destinat utilizării în mediul casnic. Acest aparat nu este proiectat pentru utilizare în exterior.

▶ Cuptorul cu microunde poate fi utilizat exclusiv sub o altitudine de 2000 m.

▶ Cuptorul cu microunde trebuie folosit doar ca aparat electrocasnic, pentru decongelarea, încălzirea, gătitul și conservarea alimentelor. Orice altă întrebuințare a aparatului este contraindicată de către producător și poate prezenta pericole.

▶ Dacă uscați materiale inflamabile cu funcția microunde, umiditatea conținută în aceste materiale se evaporă. Astfel, materialele respective se vor usca în totalitate și se pot autoaprinde. Nu folosiți niciodată cuptorul cu microunde pentru depozitarea sau uscarea obiectelor care se pot aprinde ușor. Pericol de incendiu.

▶ Persoanele care din cauza abilităților fizice, senzoriale sau mentale sau a lipsei de experiență sau cunoștințe nu pot să utilizeze cuptorul cu microunde, trebuie să fie supravegheate în timpul utilizării. Aceste persoane pot folosi aparatul fără a fi supravegheate, dacă utilizarea acestuia le-a fost clar explicată și dacă îl pot utiliza în condiții de siguranță. Ele trebuie să cunoască și să înțeleagă potențialele pericole ale unei utilizări incorecte.

- ▶ Datorită cerințelor speciale (de ex. cu privire la temperatură, umiditate, rezistență chimică, rezistență la abraziune și vibrații), incinta cuptorului este dotată cu o lampă specială. Această lampă specială poate fi utilizată doar în scopul prevăzut. Nu este adecvată pentru iluminatul încăperii. Înlocuirea trebuie efectuată de către un tehnician autorizat de compania Miele sau de către Serviciul Clienți Miele.
- ▶ Acest cuptor cu microunde conține 1 o sursă de lumină din clasa de eficiență energetică E.

### **Siguranța copiilor**

- ▶ Folosiți funcția de blocare a comenzilor, pentru ca copiii să nu poată porni aparatul cu microunde când nu sunt supravegheați.
- ▶ Nu le permiteți copiilor sub opt ani să se apropie de cuptorul cu microunde. Supravegheați-i în permanență.
- ▶ Copiii mai mari de opt ani pot folosi aparatul fără a fi supravegheați, dacă utilizarea acestuia le-a fost clar explicată și dacă îl pot utiliza în condiții de siguranță. Copiii trebuie să cunoască și să înțeleagă potențialele pericole ale unei utilizări incorecte.
- ▶ Nu le permiteți copiilor să curețe ori să întrețină aparatul fără a fi supravegheați.
- ▶ Supravegheați copiii care se află în apropierea cuptorului cu microunde. Nu lăsați niciodată copiii să se joace cu cuptorul.
- ▶ Pericol de asfixiere! În timp ce se joacă, copiii se pot înfășura în ambalaj (de exemplu folii) sau își pot trage ambalajul peste cap și se pot asfixia. Prin joacă, aceștia se pot sufoca înfășurându-se în ambalaje sau punându-și-le peste față.

### **Măsuri tehnice de siguranță**

- ▶ Avarierea aparatului vă poate pune în pericol siguranța. Înainte de a pune în funcțiune cuptorul cu microunde, verificați să nu prezinte semne externe vizibile de avariere. Nu utilizați niciodată un aparat avariat.
- ▶ În cazul deteriorării cablului de alimentare, acesta trebuie înlocuit de către un electrician autorizat de compania Miele, pentru a proteja utilizatorii de pericole.

## Indicații de siguranță și avertizări

---

► Este posibilă funcționarea temporară sau permanentă pe un sistem de alimentare cu energie autosuficient sau nesincron de rețea (cum ar fi rețele insulare, sisteme de rezervă). Condiția prealabilă pentru funcționare este ca sistemul de alimentare cu energie să respecte cerințele EN 50160 sau unul comparabil.

Măsurile de protecție prevăzute în instalația casei și în acest produs Miele trebuie asigurate, de asemenea, în ceea ce privește funcția și modul de funcționare a acestora în operare autonomă sau în funcționare nesincronă a rețelei sau trebuie înlocuite cu măsuri echivalente în instalare. Așa cum este descris, de exemplu, în publicația curentă a VDE-AR-E 2510-2.

► În cazul unui cuptor defect, microundele vor fi iradiate spre exterior, punându-vă sănătatea în pericol. Nu utilizați aparatul dacă;

– ușa este deformată;

- balamalele ușii sunt desprinse;

- carcasa, ușa ori pereții interiori ai cuptorului prezintă găuri sau fisuri.

► Atingerea racordurilor sub tensiune și modificarea structurii electrice și mecanice pot fi foarte periculoase pentru utilizator și pot cauza defecțiuni de funcționare a cuptorului cu microunde. Nu deschideți niciodată carcasa cuptorului.

► Înainte de a conecta cuptorul cu microunde la rețeaua electrică, asigurați-vă că datele de conectare la rețea, trecute pe eticheta cu date tehnice (tensiune și frecvență), se potrivesc coordonatelor instalației electrice din locuință astfel încât să nu survină avarii. Comparați aceste date înainte de conectare. Dacă aveți nelămuriri, consultați un electrician calificat.

► Prizele multiple sau prelungitoarele nu garantează siguranța necesară (pericol de incendiu). Nu le folosiți pentru a conecta aparatul la rețeaua electrică.

► Siguranța electrică a cuptorului cu microunde poate fi garantată doar dacă acesta este legat la un conductor de protecție instalat conform prevederilor relevante. Este foarte important ca această cerință fundamentală de siguranță să fie îndeplinită, pentru a exclude avariile cauzate de lipsa sau întreruperea conductorului de protecție (de ex. în caz de scurtcircuit). Compania Miele nu își asumă nici o răspundere pentru consecințele unei legări la pământare inexistente sau neadecvate.

► Utilizați cuptorul cu microunde doar în stare încastrată, pentru a-i asigura funcționarea în condiții de siguranță.

- ▶ Efectuarea reparațiilor de către persoane necalificate poate prezenta pericole pentru utilizatori. Reparațiile trebuie efectuate de către un tehnician autorizat de compania Miele sau de către Serviciul Clienți Miele.
- ▶ Dacă cuptorul cu microunde este supus unor reparații de către persoane neautorizate și nu de către personal autorizat de compania Miele, i se va anula garanția.
- ▶ În cazul producerii unei defecțiuni sau atunci când curățați și întrețineți cuptorul cu microunde, acesta trebuie deconectat de la rețeaua electrică. Cuptorul este complet deconectat doar atunci când:
  - ștecărul este scos din priză.Nu trageți de cablu, ci de ștecăr, pentru a decupla cuptorul de la rețea.
- Siguranța principală este decuplată.
- Siguranța fuzibilă este complet deșurubată.
- ▶ Miele garantează respectarea cerințelor de siguranță numai dacă sunt utilizate piese de schimb originale. Componentele defecte trebuie înlocuite doar cu piese de schimb originale marca Miele.
- ▶ Dacă instalați cuptorul cu microunde în spatele unei uși de mobilier, utilizați-l doar cu ușa corpului de mobilier deschisă. Nu închideți ușa cât timp aparatul se află în funcțiune. În spatele ușii de mobilier se acumulează căldură și umiditate. Acestea pot provoca deteriorarea aparatului și a unității de încălzire. Închideți ușa de mobilier abia după răcirea completă a aparatului.
- ▶ Acest cuptor cu microunde nu este adecvat pentru a fi instalat în locații mobile (de exemplu ambarcațiuni).

### Utilizare corectă

- ▶ Asigurați-vă întotdeauna că alimentele sunt încălzite suficient de bine. Durata totală de gătit este influențată de o serie de factori, printre care temperatura inițială, cantitatea, natura și consistența alimentelor, precum și modificările aduse rețetei. Unele alimente conțin microorganisme care pot fi distruse doar prin gătit temeinic la temperaturi ridicate ( $> 70\text{ }^{\circ}\text{C}$ ) un timp suficient de îndelungat ( $> 10\text{ min}$ ). Dacă aveți nedumeriri, selectați o durată mai lungă de gătit sau încălzire.

## Indicații de siguranță și avertizări

---

- ▶ Este important ca temperatura să se distribuie în mod uniform în mâncare, dar și să fie suficient de ridicată. Pentru aceasta, amestecați și/sau întoarceți mâncarea, pentru a-i asigura încălzirea uniformă. Respectați, de asemenea, timpii de uniformizare la încălzire, decongelare și gătire. Timpii de uniformizare sunt timpi de așezare în care temperatura se distribuie uniform în cadrul preparatelor.
- ▶ Rețineți că deseori duratele de gătire, încălzire și decongelare într-un cuptor cu microunde sunt în general mult mai scurte decât pe plită sau într-un cuptor clasic. Dacă selectați o durată de gătire excesiv de lungă, mâncarea se poate usca sau arde, ori poate chiar lua foc. Pericol de incendiu. De asemenea, există risc de incendiu dacă uscați în cuptorul cu microunde pâine, chifle, flori sau verdeață. Nu le uscați în cuptorul cu microunde!
- ▶ Pernițele umplute cu cereale, sâmburi de cireșe sau jeleu și produsele similare se pot aprinde și dacă sunt scoase din cuptor după încălzire. Nu le uscați în cuptorul cu microunde. Pericol de incendiu!
- ▶ Cuptorul cu microunde nu a fost proiectat pentru curățarea sau dezinfectarea diverselor obiecte. Aceste obiecte se pot supraîncălzi, existând riscul de a vă arde la scoaterea lor din cuptor. Pericol de incendiu!
- ▶ Cuptorul cu microunde se poate avaria dacă îl utilizați fără a introduce alimente ori îl încărcați incorect. De aceea, nu utilizați aparatul pentru a preîncălzi vesela ori pentru a usca verdețuri și alte astfel de articole.
- ▶ Porniți cuptorul cu microunde abia după ce ați introdus mâncarea sau vasul de rumenire, și utilizați-l doar cu platoul rotativ montat.
- ▶ În recipientele și sticlele închise ermetic se acumulează presiune, care poate determina plesnirea violentă a acestora. Nu încălziți niciodată alimente sau lichide în recipiente sau sticle închise. La biberoane, scoateți atât capacul cu fileț, **cât și** tetina.
- ▶ La încălzirea mâncării, căldura este generată direct în mâncare, motiv pentru care vasul rămâne mai rece. Vasul se încălzește doar datorită transferului de căldură de la mâncarea pe care o conține. Înainte de a servi mâncarea, lăsați-o să stea suficient timp și verificați să aibă temperatura dorită. Nu vă ghidați după temperatura vasului! **Acest aspect este deosebit de important atunci când încălziți mâncare pentru bebeluși. Verificați să aibă temperatura potrivită!** După ce ați încălzit mâncarea sau laptele pentru bebeluși, agitați sau amestecați bine și gustați pentru a vă asigura că nu este prea fierbinte pentru bebeluș.



## Indicații de siguranță și avertizări

---

► La fierbere, în special la reîncălzirea lichidelor la microunde, dacă nu este utilizat fierbătorul, există posibilitatea să fie atinsă temperatura de fierbere, fără ca bulele de aer specifice să se formeze. Lichidul nu va fierbe uniform. La scoaterea recipientului sau la o trepidație, această așanumită întârziere a fierberii poate provoca formarea bulelor de aer și o fierbere excesivă similară unei explozii. Pericol de arsuri!

Formarea bulelor poate fi atât de violentă, încât presiunea poate forța ușa cuptorului să se deschidă. Pericol de accidentare și de avariere a aparatului! Amestecați în lichid înainte de încălzire/fierbere. După încălzire așteptați cel puțin 20 de secunde înainte de a scoate recipientul din cuptor. Suplimentar, în timpul încălzirii puteți să introduceți în recipient o tijă de sticlă sau un obiect similar.

► Dacă alimentele din incinta cuptorului formează fum, lăsați ușa închisă pentru a înăbuși eventualele flăcări apărute.

Anulați procesul de gătire oprind cuptorul cu microunde și scoateți ștecărul din priză.

Deschideți ușa cuptorului doar după ce fumul s-a risipit.

► Uleiul sau grăsimile prezintă pericol de incendiu dacă sunt lăsate să se supraîncălzească. Nu lăsați cuptorul cu microunde nesupravegheat când gătiți cu ulei și grăsime. Nu îl folosiți pentru a prăji mâncăruri în baie de ulei. Nu stingeți niciodată cu apă flăcările provocate de ulei și grăsimi. Opriți aparatul și stingeți flăcările lăsându-i ușa închisă.

► Obiectele inflamabile lăsate în apropierea cuptorului cu microunde pornit se pot aprinde din cauza temperaturilor ridicate emantate de acesta. Nu folosiți niciodată cuptorul cu microunde pentru a încălzi încăperi.

► Dacă utilizați alcool în rețetele dumneavoastră, temperaturile ridicate pot provoca evaporarea alcoolului, existând riscul să ia foc la contactul cu suprafețele fierbinți. Nu încălziți niciodată alcool în stare nediluată. Pericol de incendiu!

► Alimentele păstrate la cald sau depozitate în incinta cuptorului se pot usca, iar umiditatea eliminată poate duce la corodarea cuptorului. Chiar și panoul de comandă, blatul de bucătărie și unitatea de încălzire se pot deteriora. Acoperiți alimentele.

► Pentru a evita coroziunea, curățați imediat, temeinic, resturile de mâncare sau lichidele care conțin sare de bucătărie dacă acestea se depun pe pereții din oțel inox ai incintei cuptorului.

## Indicații de siguranță și avertizări

---

▶ Incinta cuptorului cu microunde rămâne fierbinte după utilizare. Pericol de arsuri! Curățați incinta și accesoriile aparatului de îndată ce acestea s-au răcit. Dacă așteptați prea mult, se îngreunează procesul de curățare, în unele cazuri devenind chiar imposibil. În anumite condiții, depunerile ample pot avaria cuptorul cu microunde ori pot duce la situații periculoase. Pericol de incendiu!

Vă rugăm să respectați și indicațiile din capitolul „Curățare și întreținere“.

▶ Pericol de incendiu! Recipientele din plastic neadecvate pentru microunde se pot distruge, avariind totodată și cuptorul. Nu utilizați recipiente metalice, folii de aluminiu, tacâmuri, veselă cu elemente metalice, vase de cristal care conțin plumb, boluri cu o margine striată, vase de plastic termosensibile, vase de lemn, clipsuri metalice, clipsuri din plastic și hârtie cu sârmă interioară, pahare de plastic cu capac de aluminiu îndepărtat incomplet (consultați capitolul „Vase adecvate pentru cuptorul cu microunde“).

Aceste recipiente și articole se pot deteriora sau pot provoca un incendiu.

▶ Verificați proprietățile recipientelor din plastic de unică folosință conform indicațiilor de la secțiunea „Vase adecvate pentru cuptorul cu microunde / plastic“.

Nu lăsați cuptorul cu microunde nesupravegheat dacă încălziți sau gătiți alimente în recipiente de unică folosință din material plastic, hârtie sau alte materiale inflamabile.

▶ Ambalajele de păstrare la cald au în componență, printre altele, o folie subțire de aluminiu. Această folie reflectă microundele. Microundele pot încălzi stratul de hârtie atât de tare, încât acesta ia foc.

Nu încălziți în cuptor alimente în ambalaje de păstrare la cald, de exemplu pungi pentru pui la rotisor.

▶ Dacă încălziți ouă fără coajă la microunde, există riscul ca după gătire gălbenușul să fie pulverizat în afară cu presiune ridicată. Înțepați în prealabil pielea gălbenușului de mai multe ori.

▶ Când încălziți la microunde ouă în coajă, acestea pot plesni chiar și după ce au fost scoase din incinta cuptorului cu microunde. Fierbeți ouă în coajă numai într-un vas special.

Nu încălziți ouă fierte tari cu funcția microunde.

▶ Dacă încălziți alimente cu coajă tare, de exemplu roșii, cârnați, cartofi fierți în coajă, vinete, acestea se pot sparge. Înțepați în prealabil de mai multe ori aceste alimente, respectiv creștați-le pentru a permite eliminarea aburilor formați.

## Indicații de siguranță și avertizări

---

- ▶ Vasele cu mânere goale pe dinăuntru și capacele cu buton nu sunt adecvate pentru utilizarea în cuptorul combi cu microunde. În golurile respective poate pătrunde umezeală, ceea ce determină formarea unei presiuni ridicate care distruge corpul gol pe dinăuntru sub forma unei explozii (excepție: dacă acestea sunt prevăzute cu orificii de aerisire corespunzătoare). Nu folosiți astfel de vase pentru a găti în cuptorul cu microunde.
- ▶ Termometrele cu mercur sau lichid nu sunt potrivite pentru a fi utilizate la temperaturi ridicate și se pot sparge. Pentru a verifica temperatura mâncării, întrerupeți mai întâi procesul de gătit. Pentru măsurarea temperaturii alimentelor utilizați o sondă specială pentru gătit.
- ▶ Aburii de la un dispozitiv de curățare cu aburi pot pătrunde la piesele electrice ale cuptorului cu microunde, provocând un scurt-circuit. Aburii sub presiune pot pătrunde la piesele cuptorului cu microunde aflate sub tensiune, provocând un scurtcircuit.

### Accesorii

- ▶ Utilizați doar accesoriile originale Miele. În cazul în care se montează sau integrează alte componente, se pierde posibilitatea de a putea emite pretenții privind garanția ori răspunderea pentru produs.
- ▶ Miele vă oferă o garanție a produsului de până la 15 ani, dar nu mai puțin de 10 ani, după încetarea producerii în serie a cuptorului dumneavoastră cu microunde, pentru piesele de schimb care asigură funcționalitatea acestuia.

## Înainte de prima utilizare

După deschiderea cuptorului și amplasarea sa în locul unde îl veți folosi, lăsați-l să stea la temperatura camerei timp de aprox. 2 ore, înainte de a-l pune în funcțiune.

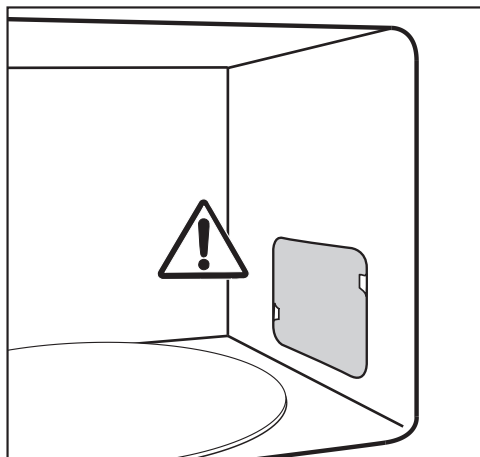
În acest răstimp se produce egalizarea temperaturii între aparat și mediu. Acest lucru este important pentru asigurarea unei bune funcționări viitoare a aparatului.

**⚠** Pericol de asfixiere cu materialul de ambalare.

În timp ce se joacă, copiii se pot înfășura în ambalaj (de exemplu folii) sau își pot trage ambalajul peste cap și se pot asfixia.

Nu lăsați materialul de ambalare la îndemâna copiilor.

- Scoateți toate materialele de ambalare din incinta cuptorului.



Nu înlăturați capacul de pe orificiul de emisie a microundelor din incinta cuptorului și nici folia de pe panoul interior al ușii.

- Verificați ca aparatul să nu fie deteriorat.

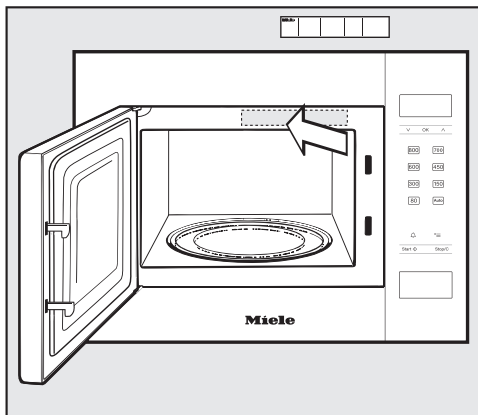
**⚠** Un aparat defect vă poate pune în pericol sănătatea.

Dacă folosiți cuptorul în aceste condiții, microundele vor fi iradiate spre exterior, punându-vă în pericol sănătatea.

Nu utilizați cuptorul cu microunde dacă

- ușa este deformată.
- balamalele ușii sunt desprinse.
- carcasa, ușa ori pereții interiori ai cuptorului prezintă găuri sau fisuri.

- Curățați incinta cuptorului și accesoriile cu un burete și apă caldă.



- Aplicați eticheta autoadezivă cu instrucțiuni succinte furnizată odată cu cuptorul astfel încât să nu acopere vreo fantă de ventilare.

Atunci când încastrați cuptorul cu microunde, trebuie să asigurați o admisie și o evacuare liberă a aerului prin partea frontală a aparatului.

Așadar, nu obturați cu obiecte fantele de ventilație! Asigurați-vă că spațiul dintre aparat și corpurile de mobilier învecinate este de minimum 2,5 mm lateral și minimum 4 mm deasupra.

La o înălțime a nișei de 350 mm, aparatul poate fi montat într-un corp de mobilier suspendat, iar la o înălțime a nișei de 360 mm, acesta poate fi montat într-un dulap înalt.

Din motive de siguranță, nu este permisă montarea într-un corp de mobilier suspendat direct deasupra unei plite.

Respectați o înălțime minimă de montare de 85 cm.

Atunci când îl transportați, apucați aparatul de carcasă, nu de cadru. Cadru nu este suficient de stabil pentru a susține greutatea aparatului.

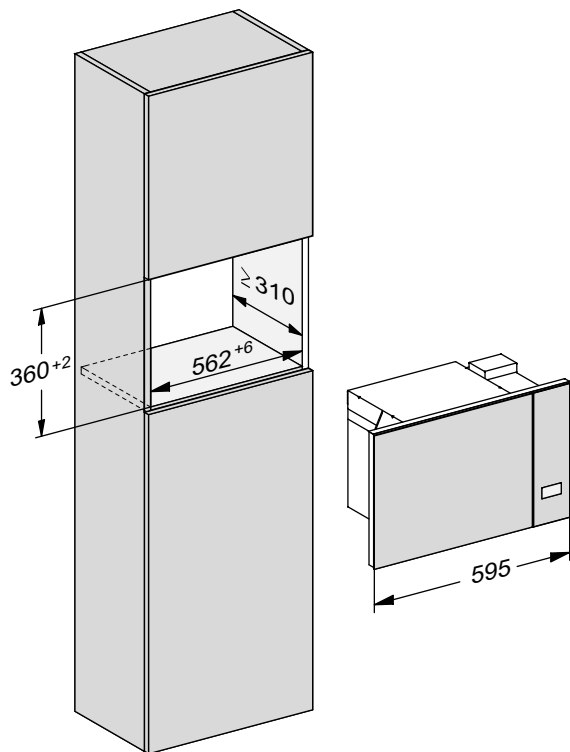
## Dimensiuni de încastrare

Dimensiunile sunt indicate în mm.

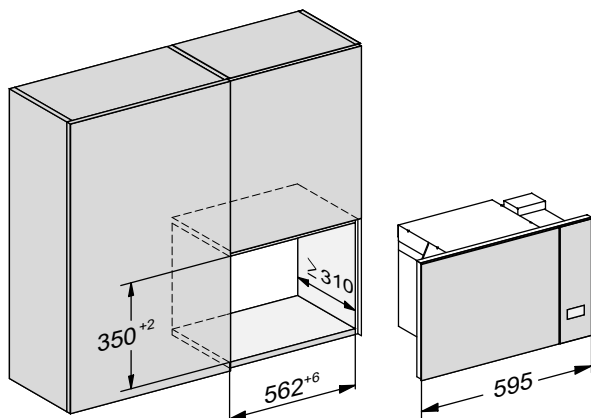
# Instalare

---

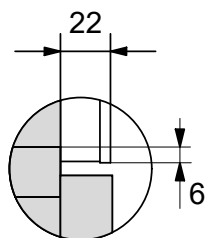
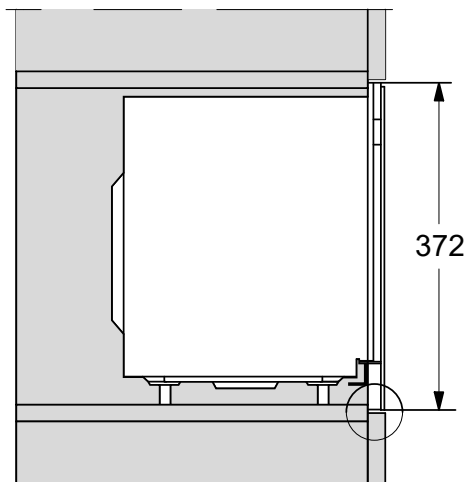
## Instalare într-un corp înalt de bucătărie



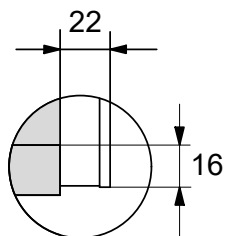
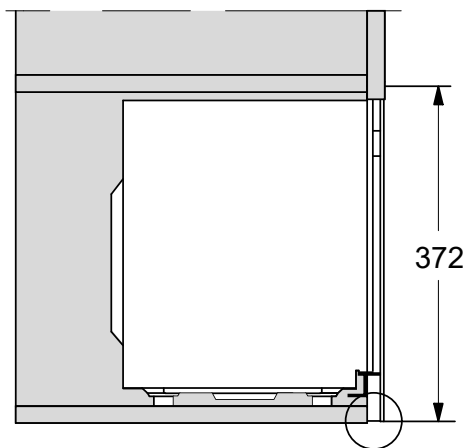
## Instalare într-un dulap superior



## Vedere laterală corp înalt de bucătărie

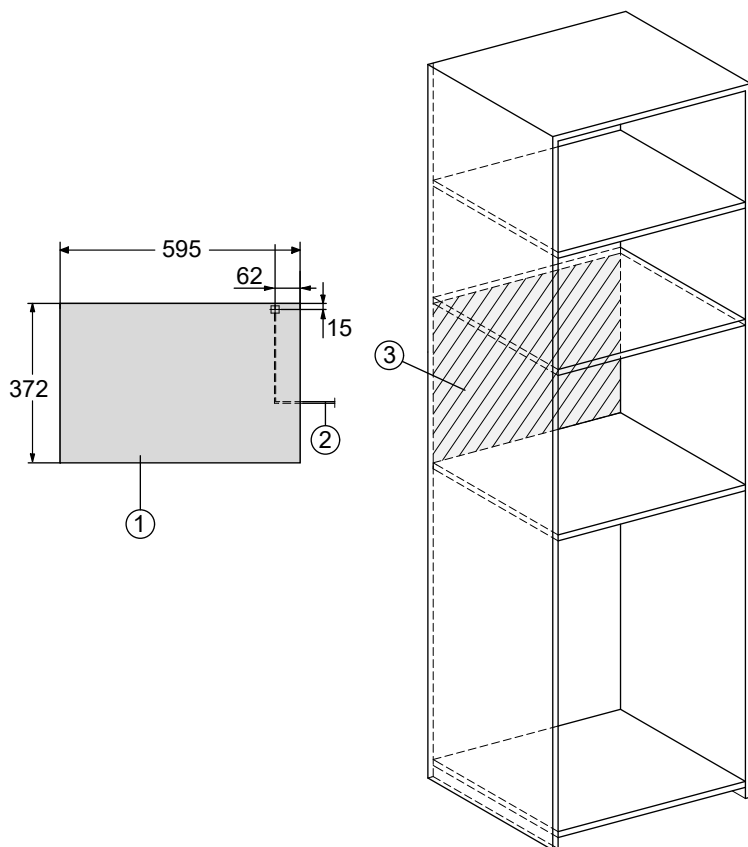


## Vedere laterală dulap superior



# Instalare

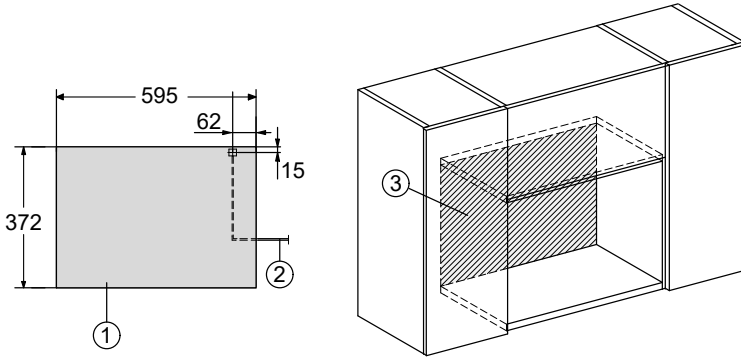
## Conectare corp înalt de bucătărie



- ① Vedere din față
- ② Cablu de alimentare,  
lungime = 1.600 mm
- ③ Niciun racord în această zonă

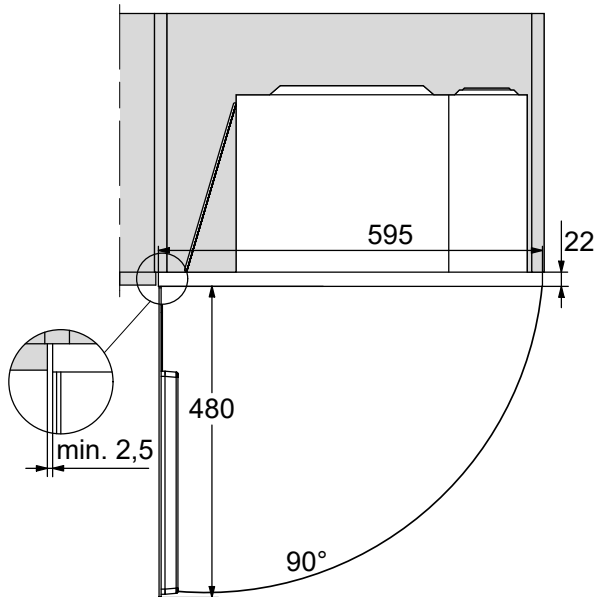


## Conectare dulap superior



- ① Vedere din față
- ② Cablu de alimentare, lungime = 1.600 mm
- ③ Niciun racord în această zonă

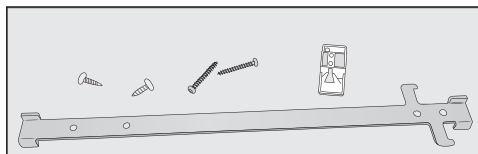
## Vedere de sus



# Instalare

## Materiale de încastrare

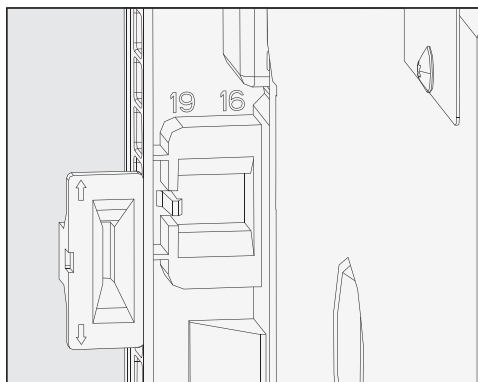
Următoarele materiale sunt livrate ca accesorii:



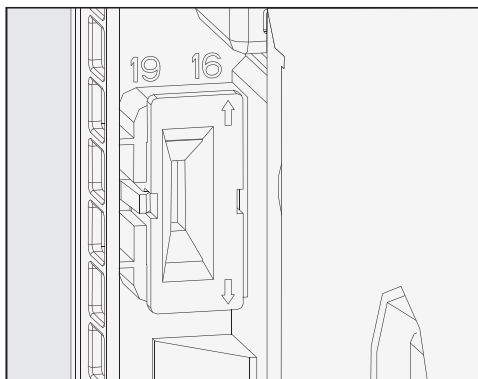
## Efectuarea instalării

Cuptorul cu microunde poate fi utilizat doar în stare încastrată.

Printre accesoriile găsiți un adaptor ce reprezintă un ajutor de poziționare pentru bara cu cârlige. Pe acest adaptor sunt 2 săgeți care facilitează alocarea în funcție de grosimea peretelui nișei. Grosimile obișnuite ale pereților sunt de 16 sau 19 mm.

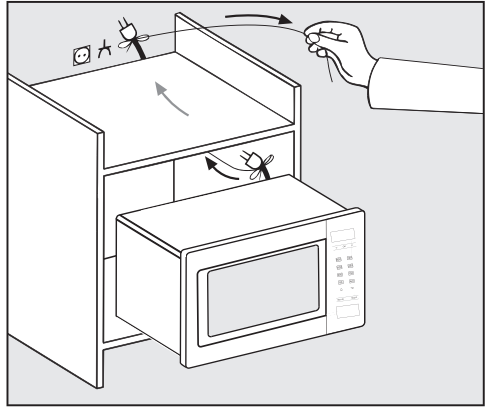
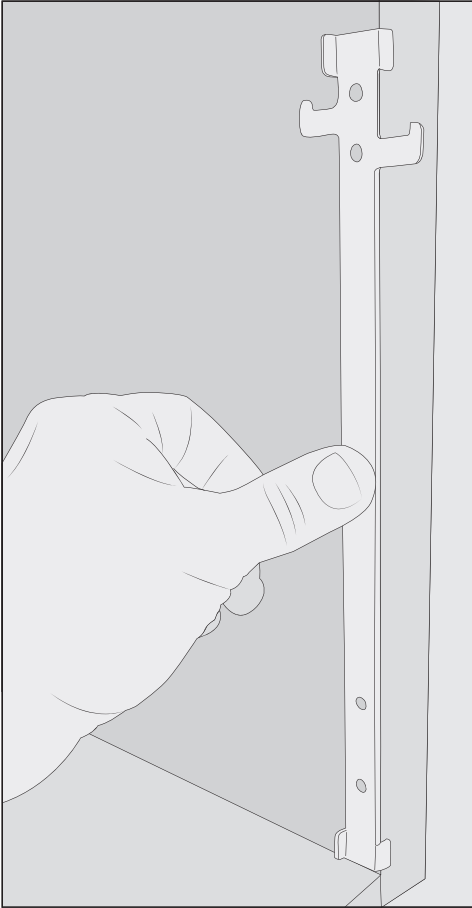


- Respectați ambele grosimi ale peretelui inscripționate pe cadrul din partea posterioară a aparatului.



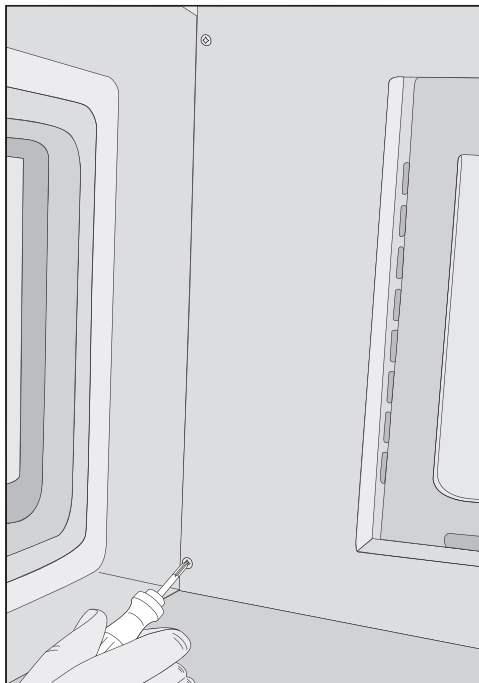
- Introduceți adaptorul în așa fel încât săgeata să fie îndreptată spre cifra care indică grosimea potrivită a peretelui.

## 1. Înălțimea nișei 350 mm



- Montați bara cu cârlige cu cârligul de jos îndreptat spre exterior, dinspre interior, pe partea dreaptă a nișei.
- Fixați bara cu cârlige cu cele două șuruburi mai scurte furnizate ca accesorii.

- Împingeți în nișă cuptorul cu microunde. Treceți cablul cu ștecărul prin nișă.
- Ridicați aparatul cu microunde deasupra cârligului de fixare și apoi coborâți-l.

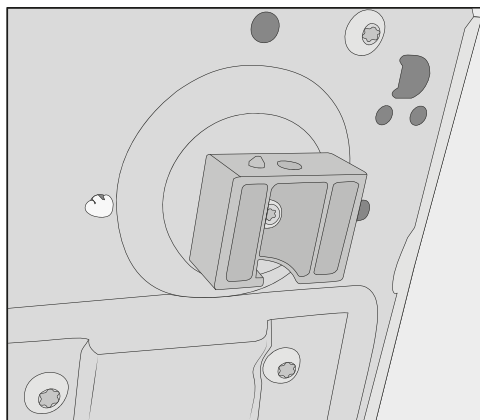


- Introduceți șurubelnița ușor oblic și fixați aparatul pe partea din stânga sus și jos, folosind cele două șuruburi mai lungi.
- Asigurați-vă că aparatul cu microunde este montat stabil.
- Verificați dacă distanța dintre aparatul cu microunde și pereții mobilierului lateral este de minimum 2,5 mm, iar distanța dintre cuptor și peretele de mobilier situat deasupra este de aprox. 4 mm.
- Conectați aparatul la rețeaua electrică.

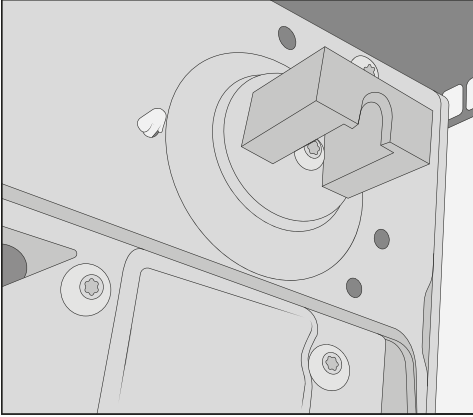
## 2. Înălțimea nișei 360 mm

Când cuptorul este livrat, cele 4 picioare sunt montate ca pentru o înălțime a nișei de 350 mm. Dacă înălțimea nișei este de 360 mm, trebuie să aduceți picioarele în poziția mai înaltă.

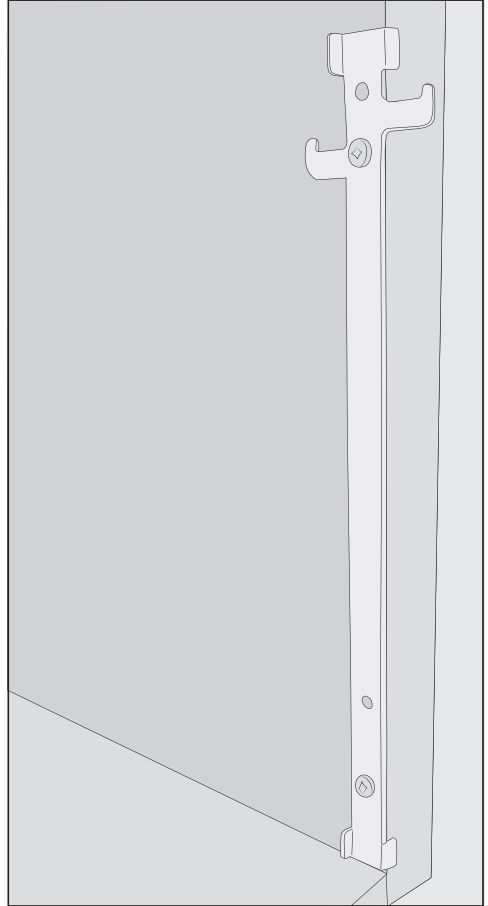
- Scoateți toate accesoriile precum și platoul rotativ și inelul de rulare din interiorul cuptorului cu microunde.
- Așezați cuptorul cu microunde pe perețele lateral drept în așa fel încât cadrul frontal să depășească muchia mesei și să nu stea lipit.



- Deșurubați cele 4 picioare din baza cuptorului și rotiți-le un sfert de cursă în poziția mai înaltă.




- Pentru stabilitatea cuptorului cu microunde, aveți grijă ca micul pin să se cupleze cu un clic pentru poziționare, înainte de a fixa din nou picioarele.



- Montați bara cu cârlige cu cârligul de sus îndreptat spre exterior, dinspre interior, pe partea dreaptă a nișei.
- Fixați bara cu cârlige cu cele două șuruburi mai scurte furnizate ca accesorii.
- Continuați montarea conform descrierii de la punctul „1. Înălțimea nișei 350 mm“.

# Instalare


## Conectare la rețeaua electrică

 Pericol de rănire ca urmare a unui aparat defect.

Înainte de conectare, asigurați-vă că aparatul nu prezintă deteriorări.

Nu utilizați niciodată un aparat avariat.

Aparatul este dotat cu cablu și ștecăr.

 Pericol de incendiu ca urmare a supraîncălzirii.

Funcționarea aparatului conectat la prize multiple și prelungitoare poate duce la o suprasolicitare a cablurilor.

Nu conectați aparatul cu așa-numite dispozitive de temporizare pentru economisirea energiei electrice.

Acestea reduc alimentarea cu tensiune a aparatului, încălzindu-se.

Din motive de siguranță, nu folosiți prize multiple și prelungitoare.

Conectați aparatul cu cablul original direct și fără elemente intermediare.

Instalația electrică trebuie executată conform standardului VDE 0100 și trebuie să îndeplinească normele locale.

Un cablu de alimentare deteriorat poate fi înlocuit doar cu un cablu special, de același tip (disponibil la Serviciul Clienți Miele). Din motive de siguranță, înlocuirea cablului se va face doar de către un specialist calificat sau de către Serviciul Clienți Miele.

Datele de conexiune necesare sunt inscripționate pe eticheta cu date tehnice aflată pe partea interioară a frontului sau pe partea posterioară a aparatului.

Verificați datele de pe eticheta cu date tehnice și parametrii instalației electrice din locația de instalare. Aceste date trebuie să corespundă.

În cazul în care aveți nelămuriri, întrebați un electrician.

Este posibilă funcționarea temporară sau permanentă pe un sistem de alimentare cu energie autosuficient sau nesincron de rețea (cum ar fi rețele insulare, sisteme de rezervă). Condiția prealabilă pentru funcționare este ca sistemul de alimentare cu energie să respecte cerințele EN 50160 sau unul comparabil.

Măsurile de protecție prevăzute în instalația casei și în acest produs Miele trebuie asigurate, de asemenea, în ceea ce privește funcția și modul de funcționare a acestora în operare autonomă sau în funcționare nesincronă a rețelei sau trebuie înlocuite cu măsuri echivalente în instalare. Așa cum este descris, de exemplu, în publicația curentă a VDE-AR-E 2510-2.

## Aruncarea ambalajului

Ambalajul este folosit pentru manipulare și protejează aparatul împotriva deteriorării în timpul transportului. Ambalajul de transport și protecție a fost fabricat din materiale care nu dăunează mediului înconjurător la eliminarea ca deșeu și prin urmare poate fi reciclat.

Prin readucerea ambalajului în circuitul materialelor, contribuiți la economisirea materiilor prime. Utilizați opțiuni de colectare și returnare a materialelor reciclabile specifice fiecărui material. Distribuitorul Miele va prelua înapoi ambalajul de transport.

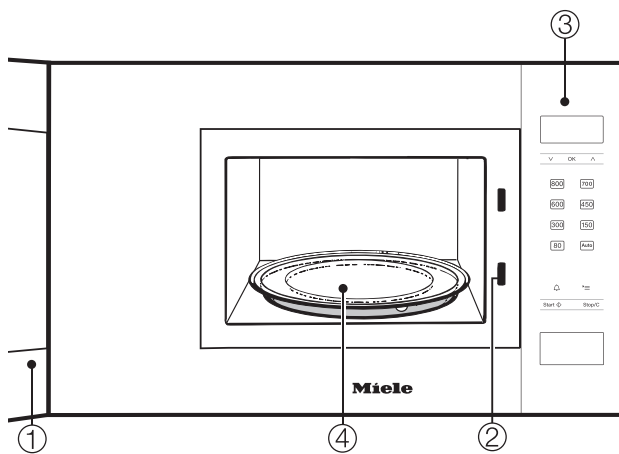
## Aruncarea aparatului vechi



Pentru predarea și valorificarea aparate-  
lor electrice și electronice apălați la uni-  
tățile oficiale de colectare și livrare gra-  
tuită ale autorităților locale, reprezen-  
tanței sau companiei Miele. Aveți res-  
ponsabilitatea legală de a șterge datele  
personale de pe aparatul pe care îl du-  
ceți la casat. Aveți responsabilitatea le-  
gală să eliminați în mod nedistructiv ba-  
teriile și acumulatorii vechi care nu sunt  
încadrați în dispozitiv, precum și lămpile  
care pot fi îndepărtate nedistructiv. Du-  
ceți-le la un punct de colectare adecvat  
unde pot fi predate gratuit. Asigurați-vă  
că aparatul vechi nu prezintă niciun peri-  
col pentru copii în decursul perioadei de  
depozitare în vederea eliminării.

## Descrierea aparatului

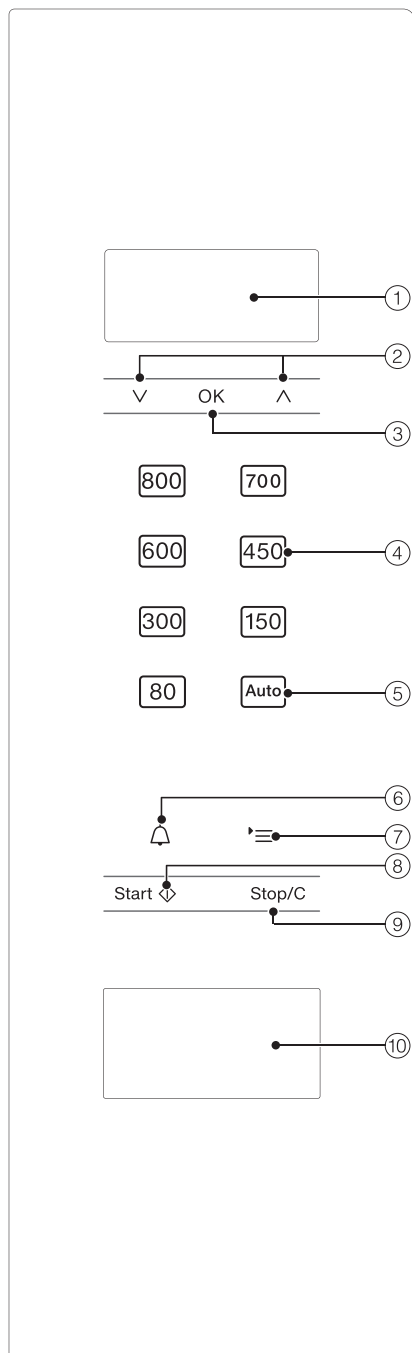
---



- ① Ușă
- ② Încuietoare ușă
- ③ Panoul de comandă
- ④ Platou rotativ



## Panoul de comandă



- ① Afișaj pentru ora exactă și informații de operare
- ② Butoane săgeți  $\wedge$  și  $\vee$  pentru răsfoire în listele de opțiuni și pentru modificarea valorilor
- ③ Buton *OK* pentru confirmarea valorilor, pentru accesarea funcțiilor și pentru memorarea setărilor
- ④ diferite trepte de putere ale microundelor
- ⑤ Programe automate
- ⑥ Cronometru
- ⑦ Buton  $\equiv$  pentru selectarea setărilor aparatului
- ⑧ Buton Start / plus un minut / Microunde Quick
- ⑨ Buton Stop / buton ștergere
- ⑩ Deschizător ușă

## Descrierea modului de funcționare

---

În cuptorul cu microunde se află un magnetron. Acesta convertește energia electrică în unde electromagnetice - microunde. Microundele sunt distribuite uniform în interiorul cuptorului și sunt reflectate de pereții metalici interiori. Astfel, microundele ating și penetrează alimentele din toate direcțiile. Distribuirea microundelor este sporită prin acționarea platoului rotativ.

Pentru ca microundele să ajungă la mâncare, acestea trebuie să poată penetra mai întâi vasul în care se află mâncarea. Microundele pătrund prin porțelan, sticlă, carton și plastic, dar nu și prin metal. Așadar, nu folosiți vase din metal sau care conțin metal, de exemplu sub forma muchiilor ornamentale. Metalul reflectă microunde și există riscul formării de scântei. Microundele nu pot fi absorbite.

Microundele trec prin vasul din material adecvat și ajung direct la mâncare. Deoarece alimentele sunt compuse din multe molecule mici - cu precădere de apă - aceste molecule, supuse fiind energiei microundelor, încep să oscileze de aprox. 2,5 miliarde ori pe secundă. În acest mod se produce căldură. Căldura se dezvoltă mai întâi în straturile exterioare ale mâncării și se propagă apoi către miez. Cu cât alimentul conține mai multă apă, cu atât se va încălzi sau se va găti mai repede.

Căldura se produce direct în interiorul mâncării. Astfel rezultă următoarele avantaje:

- în general puteți găti în cuptorul cu microunde fără ori adăugând doar o cantitate mică de apă sau ulei de gătit.
- decongelarea, încălzirea, gătitul se realizează mai rapid decât pe un aragaz obișnuit.

- substanțele nutritive, precum vitaminele și mineralele sunt conservate.
- culoarea, compoziția și gustul mâncării nu se alterează.

Producerea de microunde se oprește imediat prin întreruperea programului de gătit sau deschiderea ușii aparatului. Când cuptorul este în funcțiune, ușa închisă etanș împiedică emiterea accidentală spre exterior a microundelor.

## Descrierea puterii microundelor

---

În cuptorul cu microunde puteți decongela, încălzi și găti repede mâncarea.

Puteți utiliza cuptorul cu microunde după cum urmează:

- puteți decongela, încălzi sau găti alimentele, selectând un nivel de putere și o durată.
- puteți decongela și apoi încălzi sau găti alimente congelate semi-preparate.
- puteți utiliza cuptorul cu microunde și în alte scopuri, de exemplu pentru a crește aluatul cu drojdie, pentru a topi ciocolată și unt, pentru a dizolva gelatină, pentru a prepara glazură de tort și pentru a conserva cantități mici de fructe, legume și pește.

### Funcții

#### Microunde Solo

Această funcție este adecvată pentru decongelare, încălzire și gătire.

#### Programe automate

Puteți selecta unul dintre următoarele Programe automate:

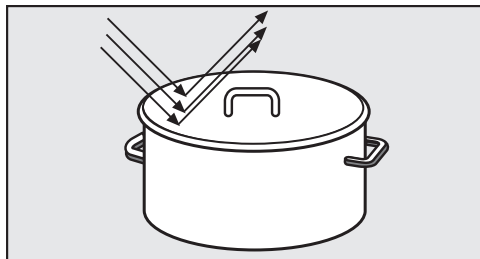
- 5 programe de decongelare (A 1 până la A 5),
- 3 programe de gătire pentru alimente congelate (A 6 până la A 8)
- 3 programe de gătire pentru alimente proaspete (A 9 până la A 11)

Programele sunt concepute în funcție de cantitatea mâncării, așadar va trebui să introduceți această valoare.

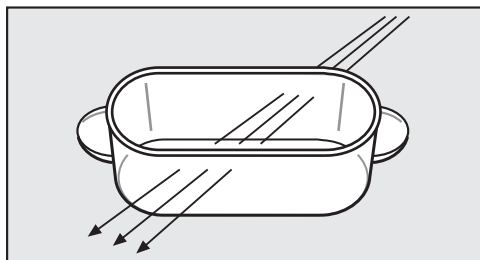
Greutatea poate fi afișată fie în grame (g), fie în livre (lb) (citiți secțiunea „Modificarea setărilor”).

# Vase adecvate pentru cuptorul cu microunde

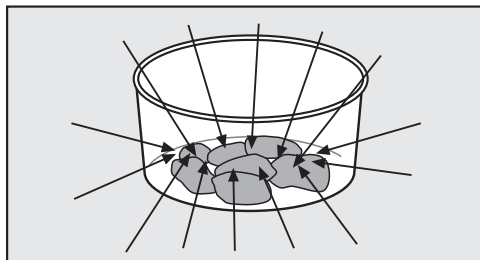
## Microundele



- sunt reflectate de suprafețele metalice.



- pătrund prin sticlă, porțelan, plastic, carton.



- sunt preluate de alimente.

**⚠** Pericol de incendiu ca urmare a utilizării unor vase neadecvate.

Vesela neadecvată pentru microunde se poate distruge, avariind totodată și cuptorul.

Respectați indicațiile privind vesela adecvată.

## Material și formă

Materialul și forma recipientelor folosite influențează rezultatele și duratele de gătit. Distribuția căldurii este mai uniformă în recipientele plate de formă rotundă și ovală decât în recipientele dreptunghiulare, iar rezultatele sunt mai bune.

**⚠** Pericol de rănire ca urmare a mânerelor și toartelor goale.

La utilizarea veselei cu mânere și toarte goale, în care poate pătrunde umiditatea, există pericolul generării de presiune, asemenea unei explozii, ce poate distruge respectivele elemente goale pe dinăuntru.

Nu utilizați veselă cu mânere și toarte goale decât dacă aceste elemente sunt ventilate suficient.

## Metal

Recipientele din metal, folia de aluminiu, tacâmurile nu se introduc în cuptorul cu microunde, și nici vasele cu elemente metalice (decor, de ex, margine aurită, cian). Metalul reflectă microundele și împiedică procesul de gătit.

Nu folosiți pahare de plastic cu capac de aluminiu îndepărtat incomplet.

- Mâncăruri semi-preparate ambalate în recipiente din folie de aluminiu
- La recomandarea producătorului, acestea pot fi decongelate și încălzite în cuptorul cu microunde. Important: Capacul castronului trebuie îndepărtat, iar castronul trebuie așezat la o distanță de minimum 2 cm față de pereții incintei. Mâncarea este încălzită doar de sus în jos. Astfel, distribuția microundelor va fi mai uniformă.

Rețineți că la utilizarea castroanelor din aluminiu se pot produce scântei și descărcări electrice.

- Bucată folie de aluminiu

# Vase adecvate pentru cuptorul cu microunde

Asigurați-vă întotdeauna că există o distanță de min. 2 cm între folia de aluminiu și pereții cuptorului. Folia nu trebuie să atingă pereții!

- Frigăruși și cleme metalice pentru carne
- Folosii-le doar dacă sunt mult mai mici decât bucățile de carne.

## Smalțuri și vopsele

Unele smalțuri și vopsele conțin substanțe metalice. De aceea, vasele respective nu pot fi utilizate în cuptorul cu microunde.

## Sticlă

Vasele din sticlă termorezistentă sau vitroceramică sunt ideale pentru microunde.

Sticlăria din cristal conține adesea plumb și poate plesni în cuptorul cu microunde.  
De aceea, aceasta nu este adecvată.

## Porțelan

Porțelanul este un material potrivit.

Nu folosiți vase din porțelan cu margini metalice decorative, de exemplu aurite, și nici cu toarte ori mânere goale pe interior.

## Ceramică

Puteți folosi vase ceramice vopsite doar dacă ornamentele sunt acoperite de un strat continuu de smalț.

Vasele ceramice pot deveni foarte fierbinți.  
Purtați mănușile de bucătărie.

## Lemn

Umezeala din lemn se evaporă atunci când acesta este expus energiei microundelor. Astfel lemnul se usucă și crapă.

Vasele din lemn nu sunt, prin urmare, adecvate.

## Plastic

⚠ Pagube ca urmare a plasticului sensibil la temperaturi înalte.

Vesela din plastic trebuie să reziste la temperaturi de minimum 110 °C. În caz contrar, plasticul se poate topi, amestecându-se în mâncare.

Recipientele din plastic trebuie folosite doar în regimul Microunde Solo.

La gătit și încălzire puteți folosi punji speciale de gătit din plastic. Prin aceste orificii poate fi eliminat aburul. Astfel se evită acumularea presiunii și se reduce riscul ca punja să plesnească.

În comerț se găsesc și punji speciale de gătit la aburi, care nu necesită străpungeri. Vă rugăm să respectați instrucțiunile de pe ambalaj.


⚠ Pericol de incendiu ca urmare a utilizării unor materiale neadecvate.

Clipsurile metalice, precum și clipsurile din plastic sau hârtie cu sârmă interioară se pot aprinde.

Evitați aceste clipsuri.

# Vase adecvate pentru cuptorul cu microunde

## Recipiente de unică folosință

 Pericol de incendiu ca urmare a utilizării unor vase neadecvate.

Recipientele de unică folosință din plastic, hârtie sau alte materiale inflamabile se pot aprinde.

Nu lăsați aparatul nesupravegheat dacă încălziți sau gătiți alimente în recipiente de unică folosință din material plastic, hârtie sau alte materiale inflamabile.

Evitați recipientele de unică folosință pentru a proteja mediul înconjurător.

## Testarea veselei

Dacă nu aveți certitudinea că vesela de sticlă, ceramică sau porțelan poate fi folosită în cuptorul cu microunde, puteți verifica acest lucru:

- Așezați vasul gol pe care doriți să-l verificați în centrul cuptorului.
- Închideți ușa.
- Selectați treapta maximă de putere.
- Confirmați cifra 0 care clipește pentru minute cu *OK*.
- Cu butoanele săgeți  $\wedge$  și  $\vee$  introduceți 30 de secunde și confirmați înregistrarea cu *OK*.
- Apăsăți butonul Start.

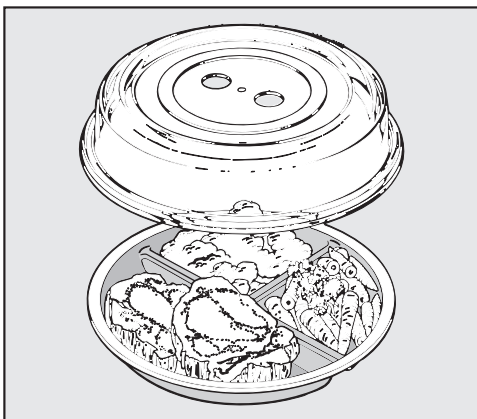
Dacă în timpul testului auziți pocnituri însoțite de scânteii, opriți cuptorul imediat (apăsând de două ori butonul Stop/C). Vesela care declanșează această reacție nu este compatibilă pentru microunde. Dacă aveți dubii, luați legătura cu producătorul sau furnizorul veselei pentru a afla dacă vesela este compatibilă pentru microunde.

Acest test nu poate fi aplicat pentru verificarea conformității vaselor cu toarte și mânere goale pe interior.

# Vase adecvate pentru cuptorul cu microunde

## Capacul

- nu permite eliminarea unei cantități prea mari de aburi în timpul încălzirii prelungite.
- accelerează procesul de încălzire a alimentelor.
- împiedică uscarea alimentelor.
- împiedică murdărirea incintei cuptorului.



- De aceea, în regimul Microunde Solo, acoperiți alimentele cu un capac adecvat pentru microunde.

Capacele adecvate sunt disponibile în comerț.

⚠ Pagube ca urmare a plasticului sensibil la temperaturi înalte.

Materialul capacului rezistă, de regulă, până la temperaturi de 110 °C (consultați specificațiile producătorului). La temperaturi ridicate, plasticul se poate deforma și amesteca în mâncare.

De aceea, folosiți capacul doar în cuptoare cu microunde și doar în regimul Microunde Solo.

⚠ Pagube ca urmare a orificiilor acoperite.

În cazul unui vas cu diametru redus, este posibil ca vasul să fie etanșat de capac, iar aburii să nu poată fi eliminați prin orificiile laterale ale capacului. Astfel, capacul se încinge și se poate topi.

Aveți grijă ca vasul să nu fie etanșat de capac.

## Nu aplicați capacul, dacă

- gătiți mâncare acoperită cu pesmet.
- gătiți mâncare pentru care se dorește o crustă crocantă, de exemplu pâine prăjită.

⚠ Pericol de explozie ca urmare a acumulării presiunii.

În recipientele și sticlele închise ermetic se acumulează presiune, care poate determina plesnirea violentă a acestora.

Nu încălziți niciodată alimente sau lichide în recipiente, cum ar fi biberoanele. Deschideți mai întâi recipientele. La biberoane, scoateți atât capacul cu fileț, cât și tetina.

## Prima punere în funcțiune

Folosii cuptorul doar în stare încas-trată.

Atunci când cuptorul cu microunde este conectat la rețeaua electrică, el devine funcțional.

### Setarea orei exacte

- Conectați cuptorul la rețeaua electrică.

Pe afișaj apare 12:00. Cifrele dinaintea celor două puncte clipesc.

- Setati orele cu butoanele săgeți  $\wedge$  și  $\vee$ .
- Confirmați cu *OK*.
- Setati minutele cu butoanele săgeți  $\wedge$  și  $\vee$ .
- Confirmați cu *OK*.

Ora setată va fi memorată.

Puteți trece de la formatul de ceas de 24 ore la cel de 12 ore (1=pm) (consultați capitolul „Modificarea setărilor”).

Puteți seta aparatul ca ora să nu se mai afișeze noaptea, automat, între orele 23 și 5 (consultați capitolul „Modificarea setărilor”).

### Modificarea orei curente

- Apăsati butonul  $\equiv$ .

Pe afișaj apare P1.

- Apăsati *OK*.
- Corecțati orele cu butoanele săgeți și confirmați cu *OK*.
- Setati minutele cu butoanele săgeți și confirmați cu *OK*.

Ora modificată va fi memorată.



## Deschiderea ușii

- Apăsați pe deschizătorul ușii pentru a deschide ușa.

În cazul în care cuptorul cu microunde este în funcțiune, deschiderea ușii va întrerupe funcționarea.

## Așezarea vasului în cuptor

Ideal este ca vasul să fie așezat în mijlocul cuptorului.

## Platou rotativ

Dacă aparatele fixate sau încastrate se folosesc la o înălțime de peste 900 mm deasupra podelei, aveți grijă ca platoul rotativ să nu se deplaseze de la locul său atunci când scoateți vasele.

Utilizați aparatul doar cu platoul rotativ montat.

Funcția platoului rotativ se activează automat la fiecare utilizare a cuptorului.

Nu dezghețați, încălziți sau gătiți mâncarea direct pe platoul rotativ. Aveți grijă ca vasul utilizat să nu fie mai mare decât platoul rotativ.

Pe cât posibil, amestecați mâncarea în timp ce se află în cuptor, respectiv întoarceți vasul astfel încât aceasta să fie încălzită uniform.

## Închiderea ușii

- Apăsați ușa.

Dacă ușa a fost deschisă în timpul derulării unui program de gătit, apăsați butonul Start pentru a continua programul.

Dacă ușa nu este închisă corect, aparatul nu poate funcționa.

## Pornirea unui program

Selectarea unei puteri a microundelor se face prin acționarea butonului cu senzor corespunzător.

- Atingeți butonul cu senzor pentru treapta de putere dorită.

Pe afișaj se aprinde  și puterea microundelor.

- Cu ajutorul butoanelor săgeți, setați timpul de gătit dorit, începând cu minutele, și confirmați selecția cu OK.

- Apoi setați secunde și confirmați din nou cu OK.

- Apăsați butonul Start.

Programul de gătit începe să se deruleze.

Puteți alege între 7 trepte de putere. Cu cât este mai mare puterea, cu atât mai multe microunde ajung la aliment.

Mâncărurile care nu pot fi amestecate sau întoarse în timpul procesului de încălzire sau gătit sau care au o compoziție foarte diversă, se încălzesc la o treaptă redusă de putere a microundelor.

Doar astfel căldura va putea fi distribuită uniform. Pentru a obține rezultatul de gătit dorit, utilizați o durată corespunzătoare mai lungă.

Puteți selecta o durată de până la 90 de minute. Excepție: În cazul în care este selectată puterea maximă a cuptorului cu microunde, durata maximă pe care o puteți seta este de 15 minute. În cazul utilizării continue a cuptorului la nivelul maxim de putere, poate surveni o reducere a puterii, fapt ce va apărea pe afișaj (protecție împotriva supraîncălzirii).

Timpul de preparare necesar depinde de

- Temperatura inițială a alimentelor. Preparatele din frigider au nevoie de o durată mai lungă de încălzire decât preparatele la temperatura camerei.

# Utilizare

- Tipul și textura alimentelor. Legumele proaspete au un conținut mai mare de apă decât cele conservate și, prin urmare, necesită un timp de gătire mai scurt.
- Frecvența amestecării sau întoarcerii alimentelor.  
Amestecarea sau întoarcerea frecvență asigură o distribuire mai uniformă a căldurii, iar astfel alimentul necesită un timp de gătire mai scurt.
- Cantitatea de alimente.  
Ca o regulă generală: la o cantitate dublă de aliment este necesar un timp de gătire aproape dublu  
În cazul cantităților mai mici de alimente, durata de gătire se scurtează în mod corespunzător.
- Forma și materialul vasului.

## Mesajul „door” (ușă)

Dacă în incintă nu se află niciun aliment, aparatul se poate defecta.

Dacă apăsați butonul Start fără ca ușa să fi fost deschisă în prealabil, mesajul **door** (ușă) va apărea pe afișaj. Probabil nu există alimente în aparat, deoarece ușa nu a fost deschisă o perioadă mai lungă de timp (aproximativ 20 de minute). Pornirea este blocată până când deschideți ușa.

## Întreruperea sau repornirea unui program

Aveți în orice moment **posibilitatea** de a . . .

. . . **întrerupe un program:**

- Atingeți butonul Stop/C sau deschideți ușa aparatului.

Cronometrarea duratei se oprește.

. . . **reporni un program**

- Închideți ușa și apăsați butonul Start.

Programul va continua.

## Modificarea setărilor

Dacă după pornirea unui program constatați că . . .

. . . **nivelul selectat de putere a microundelor** este prea mare sau prea mic:

- Selectați un nou nivel de putere a microundelor.

. . . **durata** introdusă este prea scurtă sau prea lungă:

- Întrerupeți programul (apăsând o dată butonul Stop/C), setați noua durată cu ajutorul butoanelor săgeți și continuați programul (apăsând butonul Start),

sau, ca alternativă:

- Dacă apăsați butonul Start în timpul derulării programului, durata de gătire se prelungește cu câte încă un minut de fiecare dată când apăsați butonul Start (excepție: când cuptorul funcționează la putere maximă, durata se prelungește cu câte 30 de secunde).

## Anularea unui program

- Apăsați de două ori butonul Stop/C.

## La finalul programului

La finalul programului se emite un semnal acustic. Iluminatul incintei se stinge.

La fiecare 5 minute este emis câte un scurt semnal de memento, în primele 20 minute ulterioare terminării programului.

- Dacă doriți să opriți emiterea semnalului sonor înainte de finalul programului, apăsați butonul Stop/C.

## Funcție automată de păstrare la cald

Funcția automată de păstrare la cald se activează automat când, după desfășurarea unui program de gătit la minimum 450 watt ușa rămâne închisă și nu se apasă niciun buton.

Apoi, după aprox. 2 minute, se activează funcția automată de păstrare la cald cu o putere de 80 W timp de maxim 15 minute.

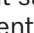
Pe afișaj se vor aprinde următoarele elemente: , 80 W și H:H.

Dacă deschideți ușa sau acționați un buton sau un selector în timp ce este activă funcția automată de păstrare la cald, procesul se întrerupe.

Funcția automată de păstrare la cald nu poate fi setată separat.

Puteți dezactiva această funcție (citiți secțiunea „Modificarea setărilor”).

## Microunde Quick

Este suficient să acționați butonul Start / , pentru a pune în funcțiune cuptorul la puterea maximă pentru un minut.

- Apăsați butonul Start/.

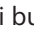
Dacă nu mai apăsați alte butoane, timpul de gătire se derulează timp de 1 minut la puterea maximă a microundelor.

Dacă timpul funcționării apăsați butonul Start, timpul de gătire se va prelungi cu câte 30 de secunde la fiecare atingere a butonului.

## Modificarea timpului și puterii

Puteți modifica timpul și puterea salvată și astfel puteți memora o utilizare principală.

În intervalul de putere de până la 300 watt pot fi salvate maximum 10 minute. Începând de la 450 watt pot fi salvate maximum 5 minute.

- Apăsați butonul .

Pe afișaj apare P1.

- Selectați P 8 folosind butoanele săgeți.
- Confirmați selecția cu OK.
- Modificați puterea și confirmați cu OK.
- Apoi modificați timpul și confirmați cu OK.
- Dacă nu doriți să modificați o setare, apăsați butonul OK.
- Dacă nu doriți să modificați și alte setări ale aparatului, apăsați butonul Stop/C.

În cazul unei căderi de curent, setările modificate rămân salvate.

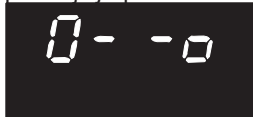
## Funcția Blocare comenzi

Funcția de blocare a pornirii împiedică utilizarea nedorită a aparatului.

# Utilizare

## Activarea funcției Blocare comenzi

- Țineți apăsat butonul **OK** în timp ce pe afișaj se derulează 6 secunde, până când se aude un semnal sonor și pe afișaj apare simbolul „cheie“:



Simbolul „cheie“ se stinge după scurt timp.

Toate funcțiile aparatului sunt acum blocate. Doar cronometrul poate fi utilizat și atunci când funcția Blocare comenzi este activată (consultați capitolul „Cronometru“).

După o cădere de tensiune, funcția Blocare comenzi trebuie reactivată.

## Anularea funcției Blocare comenzi

- Țineți apăsat butonul **OK** timp de câteva secunde, până când se aude un semnal acustic, atunci când doriți să anulați funcția de blocare.

## Utilizarea cronometrului

Pentru monitorizarea proceselor externe, ca de exemplu gătirea ouălor, puteți seta un cronometru. Numărătoarea inversă începe să se deruleze secundă cu secundă.

- Apăsați butonul **△**.
- Cu butoanele săgeți, setați minutele cronometrului dorit și confirmați cu **OK**.
- Apoi introduceți secundele cronometrului dorit și confirmați cu **OK**.

Pe afișaj se aprinde **△**, și începe derularea numărătoării inverse a timpului.

După expirarea timpului se aude un semnal sonor care se repetă de câteva ori. Clipește **△** și timpul începe să se deruleze crescător. Astfel vă dați seama că durata de cronometrare setată s-a terminat.

- Atingeți butonul **△**, pentru a opri procesul.

## Modificarea setării cronometrului

- Apăsați butonul **△**.

Cronometrarea aflată în derulare se oprește.

- Cu ajutorul butoanelor săgeți modificați cronometrul și confirmați cu **OK**.

Cronometrul continuă.

## Ștergerea cronometrului

- Apăsați butonul **Stop/C**.

Cronometrarea aflată în derulare se încheie.

## Utilizarea cronometrului plus program de gătire

Cronometrul poate fi utilizat și concomitent cu un program de gătire aflat în derulare și rulează în fundal.

- În timp ce programul de gătire se derulează, apăsați butonul **△**.
- Setati timpul dorit cu ajutorul butoanelor săgeți și confirmați cu **OK**.

După câteva secunde, afișajul va indica din nou programul de gătire aflat în derulare. Cronometrul ce rulează în fundal va fi reprezentat pe afișaj prin simbolul **△** aprins.

Dacă în timpul procesului de gătire apăsați butonul **△**, este afișată valoarea momentană a cronometrului.

Toate programele automate depind de greutatea alimentelor introduse în cuptor. Greutatea poate fi afișată fie în grame (g), fie în livre (lb) (citiți secțiunea „Modificarea setărilor”).

După ce ați selectat un program, introduceți greutatea alimentului. Cuptorul calculează automat durata corespunzătoare greutății introduse.

Respectați durata indicată la temperatura camerei (timp de așezare), astfel încât căldura să se distribuie uniform în toată mâncarea.

## Dezghetarea automată

Sunt disponibile 5 programe pentru dezghetarea diferitelor grupe de alimente. La programul A 3, timpul de odihnă este de până la 30 de minute, în funcție de greutatea preparatului, iar la celelalte programe timpul de odihnă este de circa 10 minute.

A 1 

Antricot, cotlet

A 2 

Carne tocată

A 3 

Pui

A 4 

Prăjituri

A 5 

Pâine

Acest program este ideal pentru dezghetarea pâinii feliate. Dacă este posibil, așezați feliile de pâine individual în aparat, sau separați-le una de alta la semnalul de întoarcere emis la jumătatea duratei programului.

## Gătire automată

Sunt disponibile câte 3 programe pentru mâncărurile congelate și pentru mâncărurile proaspete.

Durata de uniformizare pentru fiecare dintre aceste programe este de circa 2 minute.

### Gătirea mâncărurilor congelate

A 6 

Legume

A 7 

Mâncăruri gata preparate ce pot fi amestecate


A 8 

Sufleu/preparat gratinat

### Gătirea mâncărurilor proaspete

A 9 

Legume


A 10 

Cartofi

A 11 


Pește


## Utilizarea programului automat

■ Apăsăți butonul .

■ Cu ajutorul butoanelor săgeți, selectați programul dorit din lista programelor automate.


■ Confirmați selecția cu *OK*.

Pe afișaj luminează  pentru microunde greutatea cea mai mică a preparatului pentru programul ales.

Clipsește simbolul Start  și g sau lb, iar astfel vi se solicită să introduceți date privind greutatea.

■ Corectați greutatea preparatului folosind butoanele săgeți.

■ Porniți programul.

Începe să se deruleze numărătoarea pentru durata corespunzătoare greutății și se aprinde simbolul pentru cuptorul cu microunde .

La jumătatea duratei de gătire este emis un semnal sonor.

■ Întrerupeți programul pentru a întoarce sau a amesteca mâncarea, dacă este posibil, apoi continuați programul.

La nevoie, duratele programate pot fi prelungite cu câteva minute în timpul derulării programului (apăsăți butonul Start până când durata dorită apare pe afișaj). La toate programele, durata poate fi prelungită doar cu câteva minute.

La finalul programului se emite un semnal sonor.

Iluminatul incintei se stinge.

## Rețete - Programe automate

Mai jos sunt prezentate câteva sugestii de rețete pentru programele automate ce utilizează funcția „Gătirea mâncărilor proaspete”, pe care le puteți adapta în funcție de preferințe.

Dacă indicațiile de greutate pentru programele respective sunt depășite, mâncarea nu se poate găti suficient. Respectați indicațiile de greutate.

### A 9 Legume

#### Mod de preparare

Puneți într-un bol legumele curățate și pregătite. În funcție de prospețime și de gradul de umiditate, adăugați 3-4 linguri de apă și puțină sare sau alte condimente. Introduceți greutatea, inclusiv cea a apei, și gătiți în bolul acoperit. Aproximativ la jumătatea duratei de gătire se emite un semnal sonor pentru întoarcerea sau amestecarea preparatului.

Atunci când preparați legume în sos, greutatea introdusă trebuie să o includă și pe cea a ingredientelor sosului. Respectați greutatețile maxime specificate.

### Morcovi în sos de smântână cu hasmațuchi (2 porții)

Timp de preparare: 25 – 35 minute

#### Ingrediente

350 g morcovi curățați  
5 g unt  
50 ml supă de legume (instant)  
75 g smântână crème fraîche  
1 linguri de vin alb  
sare, piper  
1 vârf de cuțit de zahăr  
1/2 linguriță de muștar  
1-2 linguri de hasmațuchi proaspăt tocat sau  
1 lingură de hasmațuchi uscat și mărunțit  
aproximativ 1 lingură de agent de îngroșare pentru sos de culoare deschisă

#### Mod de preparare

Tăiați morcovii bastonașe (cu grosimea de 3-4 mm) sau rondele (3-4 mm). Adăugați untul, supa, smântâna și toate celelalte ingrediente și amestecați-le cu morcovii într-un bol. Gătiți cu capacul pus, amestecând atunci când aparatul emite semnalul sonor de atenționare.

Setare: Mâncăruri proaspete A 9 

Greutate 525 g

Nivel: Platou rotativ

### Cartofi aurii (3 porții)


TimP de preparare: 25 – 35 minute

#### Ingrediente

500 g cartofi curățați  
1 cepe tăiate cubulețe mici  
10 g unt  
1 - 2 linguri de praf de curry  
250 ml supă de legume (instant)  
50 ml smântână dulce  
125 g mazăre (greutate congelată)  
sare, piper

#### Mod de preparare

Tăiați cartofii în cuburi mari (cca. 3 x 3 cm) sau utilizați cartofi mici. Puneți toate ingredientele într-un bol suficient de mare și amestecați-le. Gătiți cu capacul pus, amestecând bine atunci când aparatul emite semnalul sonor de atenționare și continuând procesul de gătire.

Setare: Mâncăruri proaspete A 10   
Greutate 800 g  
Nivel: Platou rotativ

### A 11 Pește: Pește cu curry (4 porții)


TimP de preparare: 35 – 45 minute

#### Ingrediente

300 g ananas bucăți  
1 ardei gras roșu  
1 banană mică  
500 g file de sebastă  
3 lingură de zeamă de lămâie  
30 g unt  
100 ml vin alb  
100 ml suc de ananas  
sare, zahăr, ardei chili  
2 linguri de agent de îngroșare pentru sos de culoare deschisă

#### Mod de preparare

Tăiați cuburi fileul de pește, puneți-l într-un bol și stropiți-l cu zeama de lămâie. Ardeiul se taie sferturi, se curăță de membrană și de semințe și se taie fideluță subțire. Decojiți banana și tăiați-o rondule. Adăugați în bol ardeiul, banana și bucățile de ananas și amestecați-le cu peștele. Se adaugă untul. Turnați apoi în bol și vinul, sucul de ananas, adăugați condimentele și agentul de îngroșare. Amestecați bine ingredientele și gătiți-le cu capacul pus.

Setare: Mâncăruri proaspete A 11   
Greutate: cca. 1200 g  
Nivel: Platou rotativ

## Modificarea setărilor

Unele dintre setările standard ale aparatului dumneavoastră au o alternativă pe care o puteți selecta la nevoie.

În tabelul de mai jos sunt enumerate setările individuale ale aparatului pe care le puteți modifica.

Setările implicite din fabricație sunt marcate în tabel cu un asterisc\*.

Pentru a modifica o setare a aparatului, procedați după cum urmează:

■ Apăsăți butonul **☰**.

Pe afișaj apare P1.

■ Cu ajutorul butoanelor săgeți, selectați setarea aparatului pe care doriți să o modificați.

■ Confirmați selecția cu **OK**.

■ În funcție de setarea aparatului, puteți introduce acum valori cu ajutorul butoanelor săgeți sau puteți selecta posibilități de setare.

■ Dacă nu modificați setarea și doriți să treceți la o altă setare, apăsați butonul **OK**.

■ Dacă nu doriți să modificați și alte setări ale aparatului, apăsați butonul **Stop/C**.

În cazul unei căderi de curent, setările modificate rămân salvate.

Setare aparat		Posibilități de setare (* setare implicită din fabricație)	
P1	Setarea orei exacte	ore	Introduceți orele cu ajutorul butoanelor săgeți.
		minute	Introduceți minutele cu ajutorul butoanelor săgeți.
P2	Semnalelor acustice	5 0	Semnalele acustice sunt dezactivate.
		5 1 *	Semnalele acustice sunt activate.
P3	Tonul butoanelor	5 0	Tonul butoanelor este dezactivat.
		5 1 *	Tonul butoanelor este activat.
P4	Formatul orei	24 h *	Afișajul în format de 24 de ore este activat.
		12 h	Afișajul în format de 12 de ore este activat.
P5	Oprire pe timpul nopții	5 0*	Oprirea pe timpul nopții este dezactivată.
		5 1	Oprirea pe timpul nopții este activată. Între ora 23 și ora 5 afișarea orei este dezactivată.




## Modificarea setărilor

Setare aparat		Posibilități de setare (* setare implicită din fabricație)	
P6	Unitatea de măsură a greutateii	S0*	Greutatea alimentelor este afișată în grame (g).
		S1	Greutatea alimentelor este afișată în livre (lb).
P7	Funcție automată de păstrare la cald	S0	Funcția automată de păstrare la cald este dezactivată.
		S1*	Funcția automată de păstrare la cald este activată.
P8	Microunde Quick	Putere	Puterea maximă poate fi modificată.
		Dura-tă	Durata de 1 minut poate fi modificată.
P9	Mesajul „door” (ușă)	S0	Mesajul „door” (ușă) nu apare.
		S1*	Mesajul „door” (ușă) apare, atunci când ușa nu a mai fost deschisă de aproximativ 20 de minute. Pornirea este blocată.
P10	Modul demo (pentru prezentarea aparatelor în reprezentanțe sau în spațiile expoziționale)	S0*	Modul demo nu este activ. La dezactivarea modului demo activ, pe afișaj apare pentru scurt timp _ _ _ _.
		S1	Modul demo este activ. La acționarea unui buton sau a unui selector, pe afișaj apare pentru scurt timp <i>DES</i> _. Aparatul nu este pregătit pentru funcționare.
P0	Setări implicite din fabricație	S0	Setările implicite din fabricație au fost modificate.
		S1*	S-a revenit la setările implicite din fabricație sau acestea nu au fost modificate.

# Încălzire

Pentru a încălzi alimentele, selectați următoarele trepte de putere a microun-  
delor:


Băuturi	800 watt
Mâncăruri	600 watt
Hrană pentru bebeluși și copii	450 watt

 Pericol de arsuri ca urmare a hranei prea fierbinți.

Hrana pentru bebeluși și copii nu trebuie să fie prea fierbinte.


Este recomandat să o încălziți doar 1/2 până la 1 minut la 450 W.

## Sfaturi privind încălzirea

 Pericol de explozie ca urmare a acumulării presiunii.

În recipientele și sticlele închise ermetic se acumulează presiune, care poate determina plesnirea violentă a acestora.

Nu încălziți niciodată alimente sau lichide în recipiente, cum ar fi biberoanele. Deschideți mai întâi recipientele. La biberoane, scoateți atât capacul cu filet, cât și tetina.

 Pericol de rănire ca urmare a fierberii excesive.

La fierbere, în special la reîncălzirea lichidelor la microunde, dacă nu este utilizat fierbătorul, există posibilitatea să fie atinsă temperatura de fierbere, fără ca bulele de aer specifice să se formeze. Lichidul nu va fierbe uniform. La scoaterea recipientului sau la o trepidație, această așa-numită întârziere a fierberii poate provoca formarea bulelor de aer și o fierbere excesivă similară unei explozii. Formarea bulelor poate fi atât de violentă, încât presiunea poate forța ușa cup-torului să se deschidă.

Evitați așa-numită „fierbere întârziată”, amestecând în lichid înainte de încălzire. După încălzire așteptați cel puțin 20 de secunde înainte de a scoate recipientul din cuptor. Suplimentar, în timpul încălzirii puteți să introduceți în recipient o tijă de sticlă sau un obiect similar.

Ouăle se pot sparge.

Nu reîncălziți la microunde ouă fierte tari și nici ouă fără coajă.

Asigurați-vă întotdeauna că alimentele sunt încălzite suficient de bine.

Dacă nu sunteți siguri că mâncarea este suficient de caldă, selectați o durată mai lungă de încălzire.


Mâncarea în cantități mai mari trebuie amestecată sau întoarsă în timpul încălzirii. Aduceți straturile exterioare către centru, deoarece marginile se încălzesc mai repede.

## După încălzire

Procedați cu precauție atunci când scoateți vasul din cuptor. Acesta poate fi fierbinte.

Vasul nu se încălzește de la microunde (excepție: vasele de ceramică), ci de la transferul căldurii mâncării.

După încălzire, lăsați mâncărurile să stea câteva minute la temperatura camerei, astfel încât căldura să se distribuie uniform în toată mâncarea. Temperaturile se egalizează.

 Pericol de arsuri ca urmare a mâncărurilor prea fierbinți.

După încălzire, mâncărurile se pot înfierbânta foarte tare.

După ce ați încălzit mâncărurile, în special cele pentru bebeluși și copii, amestecați-le sau scuturați-le neapărat și verificați dacă acestea au o temperatură potrivită pentru a fi consumate.

## Gătire

Introduceți alimentul pe care doriți să-l preparați într-un bol adecvat pentru microunde și gătiți-l acoperit.


Atunci când gătiți, este recomandat să selectați pentru început un nivel de putere de 800 W și apoi să continuați gătirea la un nivel mai blând, de 450 W.

Pentru înmuierea alimentelor precum **terciul de orez** și **grîș**, setați mai întâi un nivel de putere de 800 W și apoi de 150 W.

### Sfaturi privind gătirea

În cazul legumelor, timpii de gătire depind de caracteristicile acestora. Legumele proaspete conțin mai multă apă și astfel se gătesc mai repede. La legumele conservate, adăugați puțină apă.


Preparatele din frigider au nevoie de o durată mai lungă de gătire decât preparatele la temperatura camerei.

 Pericol pentru sănătate ca urmare a timpului de gătire prea scurt.

Gătiți suficient alimentele ușor perisabile, precum peștele.


Atunci când gătiți astfel de mâncăruri, respectați neapărat timpii de gătire specificați.

În cazul **alimentelor cu piele sau coajă tare**, precum roșiile, cărnăciorii, cartofii noi și vinetele, perforați-le sau crestați-le de mai multe ori pentru ca aburul rezultat la gătire să poată fi evacuat, iar alimentele să nu crape.

 Pericol de rănire ca urmare a ouălor în coajă.

Ouăle în coajă se pot sparge în timpul gătirii sau după ce sunt scoase din incinta cuptorului.

Gătiți ouăle în coajă la microunde doar folosind un vas conceput special în acest scop.

 Pericol de opărire cu ouăle fără coajă.

În cazul ouălor fără coajă, există riscul ca după gătire gălbenușul să fie pulverizat în afară cu presiune ridicată.


Puteți găti ouă fără coajă, doar după ce ați perforat de mai multe ori pelicula care învelește gălbenușul.

### După gătire.

Procedați cu precauție atunci când scoateți vasul din cuptor! Acesta poate fi fierbinte.

Vasul nu se încălzește de la microunde (excepție: vasele de ceramică), ci de la transferul căldurii mâncării.

După încălzire, lăsați mâncărurile să stea câteva minute la temperatura camerei (timp de așezare), astfel încât căldura să se distribuie uniform în toată mâncarea. Temperaturile se egalizează.


 Pericol pentru sănătate ca urmare a recongelării.

Alimentele decongelate complet sau parțial își pierd valoarea nutritivă și se deteriorează dacă sunt recongelate.

Produsele care au fost decongelate complet sau parțial nu trebuie recongelate. Consumați-le cât mai repede posibil. Alimentele pot fi recongelate doar după ce le-ați fiert sau le-ați prăjit.

- 80 watt pentru decongelarea alimentelor foarte sensibile, precum smântâna, untul, tartele cu cremă de smântână și de unt, brânza.
- 150 watt pentru decongelarea altor alimente.

Scoateți din ambalaj produsul congelat, puneți-l într-un vas adecvat pentru microunde și dezghețați-l fără a pune capacul. La jumătatea timpului de dezghețare, întoarceți alimentul, mărunțiți-l sau amestecați-l.

 Pericol pentru sănătate ca urmare a salmonelelor.

La decongelarea cărnii de pasăre trebuie respectată cu strictețe curățenia.

Nu utilizați lichidul provenit din decongelare.

Carnea roșie, carnea de pasăre și peștele nu trebuie decongelate complet atunci când urmează a fi gătite. Este suficient dacă alimentele sunt decongelate la suprafață. Suprafața este suficient de moale pentru a se pătrunde cu condimente.

## Decongelarea și prepararea ulterioară

Puteți decongela și apoi încălzi sau găti alimente congelate semi-preparate.

Selectați mai întâi un nivel de putere de 800 W și apoi de 450 W.

Scoateți alimentul din ambalaj, puneți-l într-un vas adecvat pentru microunde și încălziți-l sau gătiți-l cu capacul pus. Excepție: Carnea tocată nu se gătește acoperită.

Mâncărurile cu conținut ridicat de lichid, precum supele și legumele, trebuie amestecate de mai multe ori în timpul procesului de gătire. Separați și întoarceți cu grijă feliile de carne la jumătatea duratei de gătire. Peștele trebuie întors de asemenea la jumătatea duratei de gătire.

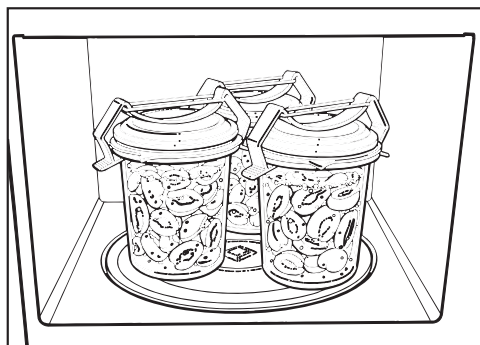
După decongelare și încălzire, respectiv gătire, lăsați mâncarea să stea câteva minute la temperatura camerei, astfel încât căldura să se distribuie uniform în toată mâncarea.

## Fierbere

Puteți fierbe la microunde cantități mai mici de fructe, legume și carne în borcane adecvate pentru microunde, pe care le găsiți în magazinele de specialitate. Pregătiți borcanele după metoda uzuală. Atunci când umpleți borcanele, lăsați neumplut un spațiu de 2 cm până la gura acestora.

Închideți borcanele adecvate pentru microunde doar cu cleme adecvate pentru microunde sau cu folie adezivă transparentă. Nu utilizați cleme metalice sau borcane cu filet și nici conserve, pentru a evita formarea scânteilor.

Ideal este să fierbeți maxim trei borcane de  $\frac{1}{2}$  litru.



- Așezați întotdeauna borcanele direct pe platoul rotativ.
- Fierbeți conținutul borcanului la o putere de 800 watt până când apar „perle“.
- Temperatura inițială a conținutului borcanului.
- Numărul de borcane.

Durata până când conținutul este adus la fierbere uniformă, adică până când se ridică bule de aer în toate borcanele, la intervale scurte, la:

1 sticlă	aproximativ 3 minute
2 sticle	aproximativ 6 minute
3 sticle	aproximativ 9 minute

În cazul fructelor și castraveților, această durată este suficientă pentru o fierbere completă.

- Morcovii au cca. 15 minute,
- mazărea are cca. 25 de minute

timp de preparare.

### După fierbere

scoateți borcanele din cuptor și lăsați-le să stea acoperite cu un prosop circa 24 de ore într-un loc lipsit de curent.

Îndepărtați clemele, respectiv celofanul și verificați dacă toate borcanele sunt închise.

## Sugestii de utilizare

Aliment	Cantitate	Putere microunde (W)	Timp (min)	Indicații
Topirea untului/margarinei	100 g	450	1:00 – 1:10	Nu puneți capacul
Topirea ciocolatei	100 g	450	3:00 – 3:30	Nu puneți capacul. Amestecați pe parcurs.
Dizolvare gelatină	1 pachetel + 5 linguri apă	450	00:10 – 00:30	Nu puneți capacul. Amestecați pe parcurs.
Prepararea glazurii pentru tarte	1 pachetel + 250 ml lichid	450	4 – 5	Nu puneți capacul. Amestecați pe parcurs.
Aluat dospit	Plămădeală din 100 g de făină	80	3 – 5	Se lasă la crescut acoperit.
Popcorn	1 lingură (20 g) porumb de popcorn	800	3 – 4	Porumbul se toarnă într-un recipient de 1 l, se pune la cuptor acoperit, apoi se presară cu zahăr pudră
Mărirea volumului bezelelor din ciocolată	20 g	600	00:10 – 00:20	Fără capac, pe o farfurie.
Aromatizarea dressing-urilor pentru salate	125 ml	150	1 – 2	Se încălzesc foarte puțin, fără capac
Temperarea citricelor	150 g	150	1 – 2	Fără capac, pe o farfurie.
Prăjirea șuncuței-pentru micul dejun	100 g	800	2 – 3	Fără capac, pe hârtie de copt.
Pregătirea înghețatei pentru porționare	500 g	150	2	Recipientul se pune în cuptor fără capac.
Îndepărtarea pielței roșiilor	3 buc.	450	6 – 7	Se taie roșiile în X la codiță, se încălzesc acoperite, cu un pic de apă, se decojesc. Atenție, sunt foarte fierbinți!
Prepararea gemului de căpșuni	300 g căpșuni, 300 g zahăr gelifiant	800	7 – 9	Amestecați fructele cu zahăr, preparați-le într-un bol acoperit.

**Toate datele specificate reprezintă doar valori de referință.**

## Informații pentru instituttele de testare

Mâncare test conform EN 60705	Putere microunde (W)	Durață (min)	Tim de odihnă (min)	Observație
Cremă de ouă, 750 g	300	26–28	120	Vase conform normei, dimensiuni la marginea superioară (21 x 21 cm)
Pandișpan, 475 g	600	8	5	Vase conform normei, diametru exterior la marginea superioară 220 mm, gătire fără capac
Masă de carne tocată, 900 g	600 450	6 11	5	Vase conform normei, dimensiuni la marginea superioară 250 mm x 124 mm, gătire fără capac
Decongelarea cărnii (carne tocată), 500 g	150	12	5–10	Vase conform normei, decongelare fără capac, se întorc la jumătatea timpului de decongelare
Zmeură, 250 g	150	7	3	Vase conform normei, decongelare fără capac


\* Lăsați alimentele să stea la temperatura camerei în acest timp de odihnă, pentru ca temperatura să se distribuie uniform în aliment.



Înainte de a curăța cuptorul cu microunde, opriți alimentarea cu curent electric (de ex. scoateți ștecărul din priză).


Nu utilizați sub nicio formă aparate de curățat cu abur pentru curățarea cuptorului cu microunde. Aburii pot pătrunde la piesele electrice ale cuptorului cu microunde, provocând un scurt-circuit.

### Incintă, interiorul ușii

 Pericol de arsuri ca urmare a incintei fierbinți a cuptorului.

Imediat după utilizare, incinta cuptorului poate fi prea fierbinte pentru a putea fi curățată.

Curățați incinta de îndată ce aceasta s-a răcit.

 Pericol de incendiu ca urmare a murdăriei prea puternice.

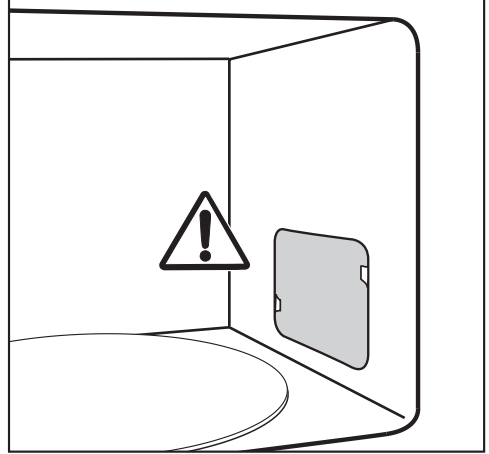
În anumite condiții, depunerile ample pot avaria aparatul ori pot duce la situații periculoase, ca urmare a riscului de incendiu.

Nu așteptați prea mult pentru a curăța cuptorul, deoarece astfel este îngreunată în mod inutil curățarea, ea devenind chiar imposibilă în cazuri extreme.

Puteți șterge incinta cuptorului și interiorul ușii cu un detergent neagresiv sau cu un detergent lichid pulverizat și cu apă. Uscați apoi cu o lavetă moale.

În cazul unor urme de murdărie mai dificile, încălziți în cuptor un pahar cu apă timp de 2-3 minute, până fierbe. Aburul se depune pe pereții incintei și înmoaie

murdăria. Astfel puteți îndepărta mai ușor murdăria, eventual folosind și puțin detergent de vase.



Nu îndepărtați capacul de pe orificiul de emisie a microundelor din incinta cuptorului și nici folia de pe panoul interior al ușii.


Apa sau alte obiecte nu trebuie să ajungă în fanta de ventilație al aparatului.

Nu utilizați o lavetă prea îmbibată în lichid pentru a șterge incinta, deoarece lichidul poate pătrunde astfel prin orificiile existente.

Nu utilizați agenți de curățare abrazivi, deoarece aceștia pot zgâria materialul.

Puteți neutraliza mirosurile din incintă punând la fiert timp de câteva minute o ceașcă de apă cu puțină zeamă de lămâie.

## Curățare și întreținere

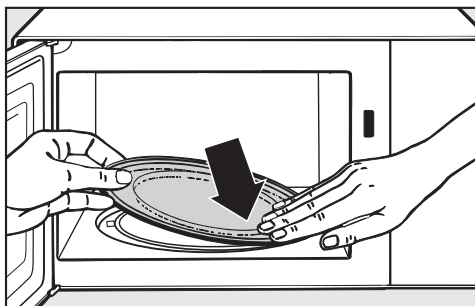
 Un aparat defect vă poate pune în pericol sănătatea.

Un cuptor cu ușa deteriorată poate fi utilizat din nou doar după ce a fost reparat de către un tehnician de la Serviciul Clienți, autorizat de Miele. Dacă folosiți cuptorul în aceste condiții, microundele vor fi iradiate spre exterior, punându-vă în pericol sănătatea.

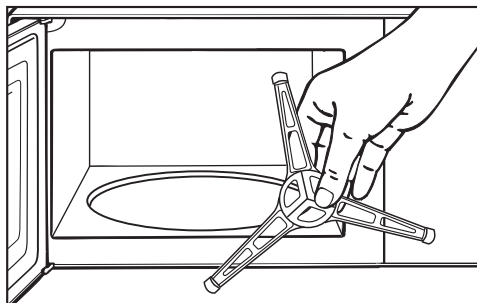
Mențineți ușa mereu curată și verificați în permanență ca aceasta să nu prezinte deteriorări. Nu utilizați cuptorul cu microunde dacă

- ușa este deformată.
- balamalele ușii sunt desprinse.
- carcasa, ușa ori pereții interiori ai cuptorului prezintă găuri sau fisuri.

### Pentru a curăța incinta:



- Scoateți platoul rotativ și curățați-l în mașina de spălat vase sau cu apă și cu un detergent de vase pulverizat.



- Curățați inelul de rulare situat sub platoul rotativ, precum și baza incintei acoperită în mod normal de platou. În caz contrar, mișcarea platoului rotativ va fi fluctuantă.
- Curățați suprafețele de contact dintre platoul rotativ și inelul de rulare.

Nu rotiți manual rotorul în cruce, deoarece astfel puteți avaria motorul de antrenare.

## Partea frontală a aparatului

Apa sau alte obiecte nu trebuie să ajungă în fanta de ventilație al cadrului.

Murdăria fixată devine imposibil de înlăturat, ducând la deteriorarea sau decolorarea suprafețelor exterioare. Cel mai bine este să îndepărtați imediat urmele de murdărie de pe partea frontală a aparatului.

Toate suprafețele sunt sensibile la zgâriere. În anumite împrejurări, zgârirea suprafețelor de sticlă poate duce la spargerea acestora. Contactul cu agenți de curățare neadecvați poate duce la deteriorarea sau decolorarea acestora. Respectați instrucțiunile de curățare.

## Pentru a evita deteriorarea suprafețelor, nu utilizați la curățare

- agenți de curățare care conțin sodă, amoniac, acizi sau cloruri,
- agenți de curățare cu compuși anti-calcar,
- agenți de curățare abrazivi, de exemplu de tip pudră sau cremă,
- agenți de curățare pe bază de solvenți,
- agenți de curățare pentru inox,
- detergenți pentru mașini de spălat vase,
- spray-uri pentru cuptoare,
- detergenți pentru curățat sticla,
- perii și bureți duri și abrazivi, de exemplu bureți pentru curățarea oalelor,
- radiere speciale de îndepărtat mizeria,
- răzuitoare metalice ascuțite.

## Ghid de rezolvare a problemelor

Cu ajutorul ghidului de mai jos veți putea remedia majoritatea problemelor și defecțiunilor care pot interveni în timpul utilizării obișnuite a aparatului. Astfel veți putea economisi timp și bani, deoarece nu va mai fi nevoie să contactați Serviciul Clienți. Puteți găsi informații despre depanarea dvs. la [www.miele.ro/service](http://www.miele.ro/service).

Tabelele de mai jos vă vor ajuta să găsiți și să înlăturați cauza unei defecțiuni sau a unei probleme.

Problemă	Cauză posibilă și remediere
<b>Un program nu pornește.</b>	Verificați <ul style="list-style-type: none"><li>■ dacă ușa aparatului este închisă.</li><li>■ dacă funcția Blocare comenzi este activată (consultați capitolul „Utilizare”, secțiunea „Funcția Blocare comenzi”).</li><li>■ dacă mesajul „door” (ușă) apare pe afișaj. Ușa nu a mai fost deschisă de ceva timp (aproximativ 20 de minute) (consultați capitolul „Utilizare”, secțiunea „Mesajul „door” (ușă)”).</li><li>■ dacă ștecărul aparatului este introdus corect în priză.</li><li>■ dacă siguranța instalației din locuință s-a decuplat, deoarece aparatul, alimentarea electrică din locuință sau un alt aparat s-a defectat (scoateți ștecărul din priză, contactați un electrician sau Serviciul Clienți, consultați capitolul „Serviciul Clienți”).</li></ul>
<b>Se aude un zgomot după procesul de gătire.</b>	Aceasta nu este o defecțiune. După terminarea unui program de gătire, ventilatorul de răcire va continua să funcționeze un timp, pentru a împiedica acumularea umezelii în cuptor, pe panoul de comandă sau în dulapul de montare a cuptorului. Ventilatorul se oprește automat.
<b>Afișajul este întunecat.</b>	Este între ora 23 și 5, iar oprirea pe timpul nopții este activată. <ul style="list-style-type: none"><li>■ Dezactivați oprirea pe timpul nopții dacă doriți ca ora curentă să fie afișată permanent.</li></ul>
<b>. . . dacă mișcarea platoului rotativ este fluctuantă?</b>	Este posibil ca zona platoului rotativ să fie murdară. <ul style="list-style-type: none"><li>■ Verificați dacă există mizerii între platoul rotativ și baza incinței.</li><li>■ Verificați dacă suprafețele de contact dintre platoul rotativ și inelul de rulare sunt curate.</li><li>■ Curățați zona platoului rotativ.</li></ul>
<b>. . . după expirarea duratei setate, mâncărurile nu sunt decongelate, încălzite, respectiv gătite suficient?</b>	Durata sau treapta de putere selectată nu a fost cea potrivită. <ul style="list-style-type: none"><li>■ Verificați dacă a fost selectat nivelul de putere a microundelor corespunzător duratei introduse. Cu cât este mai mic nivelul de putere, cu atât mai lungă este durata programului.</li><li>■ Verificați dacă programul s-a întrerupt și nu s-a mai reluat.</li></ul>

## Ghid de rezolvare a problemelor

Problemă	Cauză posibilă și remediere
. . Microundele funcționează, însă nu și iluminatul incintei?	Becul este defect. Puteți utiliza aparatul în mod obișnuit, însă becul este defect. ■ Contactați Serviciul de asistență tehnică, dacă doriți să înlocuiți sistemul de iluminat.
. . . în timpul funcționării Microundelor se aud zgomote anormale?	Mâncarea este acoperită cu folie de aluminiu. ■ Îndepărtați folia de aluminiu.  Ies scânteii la utilizarea unui vas de metal. ■ Respectați indicațiile privind vesela adecvată din capitolul cu același nume.
. . . ora curentă afișată nu este corectă?	În cazul unei căderi de curent, timpul se cronometrează apoi începând cu ora 12:00, ca la punerea în funcțiune. Ora curentă trebuie programată din nou. ■ Corecți ora curentă.
. . . mâncarea se răcește prea repede?	Datorită caracteristicilor microundelor, căldura cuprinde mai întâi straturile marginale ale alimentului și apoi înaintează către mijloc. Așadar, dacă alimentul este încălzit la un nivel mai mare de putere a microundelor, este posibil ca acesta să fie fierbinte pe margini, dar nu și la mijloc. Ulterior, când temperatura se egalizează, mâncarea se încălzește la mijloc și se răcește pe margini. ■ De aceea, încălziți în special mâncărurile cu compoziție diferită ca pe un meniu, la o putere mai scăzută cu o durată corespunzător mai lungă.
. . . cuptorul cu microunde se oprește în timpul procesului de gătire, încălzire sau decongelare?	Este posibil ca aerul să nu circule suficient. ■ Verificați dacă admisia sau evacuarea aerului este obturată. Înlăturați eventualele obstacole.  Dacă aparatul se supraîncălzește, este posibil ca acesta să se oprească automat din motive de siguranță. ■ După o etapă de răcire, puteți continua procesul de gătire.  Aparatul se oprește în mod repetat. ■ Contactați Serviciul de asistență tehnică.

## Serviciu Clienți

---

La [www.miele.ro/service](http://www.miele.ro/service) veți găsi informații despre cum să remediați singur defecțiunile și despre piesele de schimb Miele.

### Contact în caz de defecțiuni

Puteți să faceți o programare pentru Serviciul Clienți Miele online, la [www.miele.ro/service](http://www.miele.ro/service).

Datele de contact ale Serviciului Clienți Miele sunt trecute la finalul acestor documente.

Serviciul Clienți are nevoie să știe denumirea modelului și numărul de fabricație (Fabr./SN/Nr.). Ambele informații pot fi găsite pe eticheta cu date tehnice.

### Garanție

Perioada de garanție a aparatului este de 2 ani.

Mai multe informații puteți găsi în Condițiile de garanție livrate împreună cu produsul.

România  
Miele Appliances S.R.L.  
Piața Presei Libere, nr. 3-5,  
sector 1, București  
Clădirea City Gate, Turnul sudic, etaj 5  
Telefon 021 352 07 77 / 78 / 79  
Fax 021 352 07 76  
E-mail [info@miele.ro](mailto:info@miele.ro)

Miele & Cie. KG  
Carl-Miele-Straße 29  
33332 Gütersloh  
Germania

M 2230 SC

ro-RO

M.-Nr. 11 231 830 / 07