








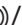


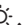







## 사용 및 설치 설명서 와인 냉장고



사고나 제품 손상 위험을 피하기 위해 제품을 설치하고 처음 사용하기 전에 반드시 본 설명서를 읽어보십시오.

# 목차

경고 및 안전 사항.....	5
지속 가능성 및 환경 보호.....	12
환경 보호.....	12
에너지 절약 방법.....	13
알아보기.....	14
제품 안내.....	14
KWTUS 7054.....	14
디스플레이.....	15
설정 모드  .....	16
전시 조명  .....	16
잠금 기능  .....	16
와인 냉장고 전원 끄기  .....	16
사바스 모드  .....	16
사바스 모드 정보  .....	16
도어 알람  울리기 전까지의 시간.....	16
네트워크 연결하기  .....	16
키패드 소리  /  .....	16
알람 및 신호음  /  .....	16
조명 밝기  .....	16
온도 단위 °C/°F.....	16
데모 모드  .....	17
공장 기본 설정  .....	17
와인 냉장고에 대한 정보  .....	17
액티브 에어클린 필터 디스플레이  .....	17
제공되는 액세서리.....	17
안전.....	17
온도 알람.....	17
온도 알람 미리 끄기.....	18
도어 알람.....	18
네트워크 연결.....	18
내부 부속품 조정.....	19
나무 선반 꺼내고 다시 넣기.....	19
나무 선반(플렉시프레임)을 병 크기에 맞게 조정하기.....	19
최대 수용량.....	19
라벨링 스트립(노트보드) 라벨링하기.....	20
옵션 액세서리.....	20
시험 작동.....	21
처음 사용하기 전.....	21
와인 냉장고 연결하기.....	21
숯 필터(액티브 에어클린 필터)  활성화하기.....	21
나무 선반의 나무 판자 배치하기.....	21
적재 보조 장치 배치하기.....	21

와인 냉장고 전원 켜기.....	21
와인 냉장고 전원 끄기.....	21
오랫동안 꺼두는 경우.....	22
연결 요건.....	22
처음 네트워킹 설정하기.....	22
<b>작동.....</b>	<b>23</b>
온도 설정.....	23
온도 범위.....	23
온도 디스플레이.....	23
하부 와인 보관칸의 $\pm 5$ 습도 (ActiveHumidity) 설정하기.....	23
습도 범위.....	23
<b>설정 조정하기.....</b>	<b>24</b>
<b>청소 및 관리.....</b>	<b>27</b>
세제.....	27
와인 냉장고 청소 준비하기.....	27
제품 내부 청소하기.....	27
액티브 에어클린 필터 교체하기.....	28
도어 싹 세척.....	29
환기 간격 청소.....	29
청소 후.....	29
자동 해동.....	29
<b>문제 해결.....</b>	<b>30</b>
소음.....	36
<b>서비스.....</b>	<b>38</b>
고장 시 연락처.....	38
보증.....	38
<b>설치.....</b>	<b>39</b>
설치 위치.....	39
기후 범위.....	40
환기.....	40
좌우 나란히 설치.....	40
도어 경첩 변경.....	40
빌트인 치수.....	42
빌트인 설치 공간/측면 모습.....	42
연결부.....	43

# 목차

---

와인 냉장고 설치.....	44
와인 냉장고 설치 공구.....	44
와인 냉장고 설치하기.....	44
와인 냉장고 밀어 넣기.....	44
와인 냉장고 정렬하기.....	45
와인 냉장고를 높은 가구 도어에 정렬하기.....	47
와인 냉장고를 빌트인 설치 공간에 고정하기.....	48
전기 연결.....	49
저작권 및 라이선스.....	<b>50</b>

이 와인 냉장고는 모든 현행 지역 및 국내 안전 요건을 준수합니다. 부적절한 사용은 사용자의 부상이나 실질적인 손상으로 이어질 수 있습니다.

와인 냉장고 사용 전에 사용 및 설치 설명서를 읽어주십시오. 설명서에는 설치, 안전, 사용 및 유지관리에 대한 중요한 설명이 포함되어 있습니다. 이는 사용자의 부상과 와인 냉장고의 손상을 막기 위함입니다.

IEC 60335-1 표준에 따라, 밀레는 와인 냉장고 설치 섹션의 안내와 더불어 경고 및 안전 지침 항목을 숙지하고 준수할 것을 강력하게 권장합니다.

밀레는 이러한 지침을 준수하지 않아 발생한 부상 또는 손상을 책임지지 않습니다.

사용 및 설치 설명서를 안전한 장소에 보관하십시오.

**⚠ 깨진 유리로 인한 부상의 위험.**

고도가 1500 m 이상인 곳에 설치하는 경우 기압 변화에 의해 제품 도어의 유리가 깨질 위험이 있습니다.

깨진 유리 조각은 심각한 부상을 초래할 수 있습니다.

### 올바른 사용

▶ 이 와인 냉장고는 가정 및 그와 유사한 환경, 즉

- 매장, 사무실 및 그와 유사한 업무 환경

- 농장

- 호텔, 모텔, 그 외 숙박 업소와 기타 일반적인 가정 환경에서 사용하는 기기입니다.

이 와인 냉장고는 실외용이 아닙니다.

▶ 와인 냉장고는 와인 보관용으로 가정에서만 사용해야 합니다.

와인 냉장고는 식품 냉동용으로는 적합하지 않습니다.

와인 냉장고는 빌트언더 설치에 적합합니다.

다른 모든 용도는 허용되지 않습니다.

## 경고 및 안전 사항

▶ 와인 냉장고는 약물, 혈장, 실험실 준비물 등 기타 물질이나 제품을 보관하기에 적합하지 않습니다. 이러한 목적으로 와인 냉장고를 오용하면 보관한 제품의 변질을 일으킬 수 있습니다. 이 와인 냉장고는 폭발 위험이 있는 구역에서 사용하기에 적합하지 않습니다.

미래는 부적절하거나 올바르지 않은 제품 사용으로 인한 손상에 대해 책임지지 않습니다.

▶ 신체적, 감각적 또는 정신적 능력이 감퇴되었거나 경험 또는 지식이 부족한 사람(어린이 포함)은 와인 냉장고 사용 시 타인의 감독을 받아야 합니다.

이런 사람들이 와인 냉장고의 안전한 사용법을 알고 있음을 증명하고, 잘못된 작동 시 발생하는 결과를 인식하고 이해한다면 감독을 받지 않고 기기를 사용할 수 있습니다.

### 어린이들과 관련된 안전사항

▶ 8세 미만 어린이는 계속 감독을 받지 않는 경우를 제외하고 와인 냉장고에서 멀리 떨어져 있어야 합니다.

▶ 8세 이상의 어린이는 안전한 방식으로 사용하는 방법을 안내 받은 경우 감독을 받지 않고 와인 냉장고를 사용할 수 있습니다. 어린이는 부정확한 작동으로 인한 위험을 인식하고 이해할 수 있어야 합니다.

▶ 어린이가 감독을 받지 않는 상태에서 와인 냉장고를 청소하거나 유지 관리하도록 해서는 안 됩니다.

▶ 와인 냉장고 근처에 있는 어린이를 감독하여 와인 냉장고를 가지고 장난치지 않도록 하십시오.

▶ 질식 위험. 어린이가 장난을 치다가 포장재(예: 비닐 포장)에 걸려 넘어지거나 포장지를 머리에 뒤집어쓰게 되면 질식될 수 있습니다. 포장재는 어린이의 손이 닿지 않는 곳에 보관하십시오.

### 기술과 관련된 안전사항

▶ 냉각 회로에 대한 누수 점검은 완료되었습니다. 와인 냉장고는 모든 법적 안전 요건 및 관련된 EU 지침을 준수합니다.



▶ 경고: 화재 위험/가연성 물질. 이 기호는 컴프레서에 위치해 가연성 물질을 의미합니다. 이 스티커를 제거하지 마십시오.

제품 안에 있는 냉매(세부 정보 데이터 플레이트에 명시됨)는 친환경적이지만 인화성 물질입니다.

다만 이 냉매의 사용으로 간혹 기기의 소음 수준이 약간 증가할 수 있습니다. 컴프레서의 소음과 더불어 냉매가 냉각 회로로 흐르는 소리가 발생할 수 있습니다. 소음은 불가피하지만 와인 냉장고의 성능에는 영향을 미치지 않습니다.

와인 냉장고를 이동하고 설치할 때 냉각 회로가 손상되지 않도록 유의하십시오. 냉매가 눈에 들어가면 부상을 입을 수 있으며, 누출된 냉매로 인해 화재가 발생할 수 있습니다.

손상이 발생한 경우:

- 화염 또는 불꽃을 일으킬 수 있는 물체를 피하십시오.
- 와인 냉장고에 공급되는 주전원을 차단하십시오.
- 와인 냉장고가 설치된 공간을 몇 분간 환기하십시오.
- 밀레 서비스 센터에 문의합니다.

▶ 와인 유닛에 냉매가 많을수록 설치된 공간은 넓어야 합니다. 누수가 발생한 경우, 제품이 작은 공간에 설치되어 있다면 인화성 가스/혼합 공기가 차오를 위험이 있습니다. 8g의 냉매당 최소 1m<sup>3</sup>의 공간이 필요합니다. 와인 유닛의 냉매 양은 기기의 데이터 플레이트에 명시되어 있습니다.

▶ 와인 냉장고의 손상 위험을 방지하기 위해, 데이터 플레이트 상의 연결 데이터(퓨즈 등급, 주파수 및 전압)가 가정의 전원공급과 일치하는지 확인하십시오.

와인 냉장고를 연결하기 전에 확인하십시오. 확실하지 않은 경우 공인된 기술자에게 문의하십시오.

▶ 이 와인 냉장고의 전기 안전성은 제품과 유효한 접지 시스템 간의 연속성이 완전히 제공되는 경우에만 보장할 수 있습니다. 이 기본적인 안전 특징이 있어야 합니다.

확실하지 않은 경우, 자격을 갖춘 전기 기술자에게 전기 설치 점검을 받아야 합니다.

▶ 자율 전원 공급 시스템 또는 주 전원 공급 장치와 동기화되지 않은 전원 공급 시스템(예: 아일랜드 네트워크, 백업 시스템)에서 일시적인 또는 영구적인 작동이 가능합니다. 작동 요구 사양은 EN 50160 또는 동등한 표준을 준수하는 전원 공급 장치 시스템입니다.

가정용 전기 설비 및 밀레 제품에서 제공되는 보호 조치 기능 및 작동은 독립된 작동 또는 주 전원 공급 장치와 동기화되지 않은 작동에서도 유지되어야 합니다. 또는 설치 시 이와 동등한 조치로 대체되어야 합니다. 예를 들어, BS OHSAS 18001-2 ISO 45001 현 버전에서 설명하는 내용과 같습니다.

## 경고 및 안전 사항

---

- ▶ 손상된 연결 케이블은 같은 유형의 특정 전원 연결 케이블로 교체해야 합니다(밀레 온라인몰 또는 밀레 서비스팀을 통해 구매 가능). 안전을 위해 이러한 교체 작업은 자격을 갖춘 전문가 또는 밀레 서비스 센터에 맡겨야 합니다.
- ▶ 와인 냉장고를 멀티 소켓 어댑터나 연장선으로 제공되는 주전원 공급장치에 연결하지 마십시오. 그럴 경우 화재 위험이 있으며 제품에 필요한 안전을 보장할 수 없습니다.
- ▶ 습기가 전기 부품에 들어가 합선을 일으킬 수 있습니다. 따라서 이 와인 냉장고는 습기에 노출된 공간에서 작동하지 마십시오. (예: 차고 또는 다용도실)
- ▶ 본 와인 냉장고를 고정되지 않은 장소(예: 선박)에서 사용해서는 안 됩니다.
- ▶ 와인 냉장고가 손상된 경우 사용하지 마십시오. 위험할 수 있습니다. 눈에 띄는 손상된 부분이 있는지 와인 냉장고를 확인하십시오.
- ▶ 안전상의 이유로 본 와인 냉장고는 설치가 완료된 이후에만 사용할 수 있습니다.
- ▶ 설치, 유지관리 및 수리 작업 시에는 주전원 공급장치에서 와인 냉장고를 분리해야 합니다.
- ▶ 제조사의 승인을 받지 않은 설치, 유지 관리 또는 수리는 예기치 못한 사용자의 위험을 초래할 수 있으며 제조사는 이에 대한 책임을 지지 않습니다.  
설치, 유지 관리 또는 수리는 자격을 갖춘 전문가 또는 밀레 고객 서비스팀을 통해서만 그 절차를 밟아야 합니다.
- ▶ 자격을 갖춘 전문가 또는 밀레 고객 서비스팀이 아닌 외부인 또는 외부 기관에서 와인 냉장고를 수리할 경우 밀레 제품 보증 기간은 무효화됩니다.
- ▶ 이상 있는 부품은 정품 예비 부품으로 교체하는 것을 권장합니다. 밀레는 정품 밀레 부품이 올바르게 설치된 경우에만 안전 요건의 완전한 준수를 보장하며 보증을 제공합니다.
- ▶ 이 와인 냉장고에는 특정 상황에 대응하기 위한(예: 온도, 습도, 내약 품성, 내마모성, 진동) 특수 램프가 있습니다. 램프는 반드시 지정된 용도로만 사용해야 합니다. 실내 조명으로 사용하기에는 적합하지 않습니다. 램프는 자격을 갖춘 전문가 또는 밀레 고객 서비스팀에서만 교체할 수 있습니다. 설치된 램프는 1 개 이상이며, 에너지 효율 등급은 G 등급 이상입니다.
- ▶ 바퀴벌레 등의 해충이 침입할 수 있는 장소에서는 특별한 주의를 기울여 제품과 주변을 항상 깨끗한 상태로 유지하십시오. 바퀴벌레 또는 기타 해충으로 인한 손상은 보증을 받을 수 없습니다.

## 올바른 설치

- ▶ 냉장고 설치 시에는 설치 설명서를 따라야 합니다.
- ▶ 와인 냉장고를 운반 및 설치할 때는 항상 보호 장갑을 착용하십시오.
- ▶ 와인 냉장고 설치에 필요한 인원은 2 인입니다.
- ▶ 필요에 따라 설치 설명서대로 냉장고 도어의 경첩을 조정하십시오.

## 올바른 기기 사용방법

- ▶ 이 와인 냉장고는 특정 주변 온도(기후 범위) 내에서 사용하도록 설계되었습니다. 그 외 적절하지 않은 온도에서 사용하지 마십시오. 기후 범위는 와인 냉장고 안의 데이터 플레이트에 명시되어 있습니다. 그보다 더 낮은 주변 온도에서는 컴프레서의 전원이 꺼져 있는 시간이 더 길어져 와인 냉장고가 필요한 온도를 유지할 수 없는 상황이 발생합니다.
- ▶ 배기구 입구는 어떤 방식으로든 덮여있거나 막혀 있으면 안 됩니다. 이는 기기의 적절한 환기를 방해하고, 에너지 소비량을 높이는 데다가 부품을 손상시킬 수 있습니다.
- ▶ 기름이 많거나 기름기 있는 식품으로 인한 손상 위험: 와인 냉장고에 지방 또는 오일을 함유한 식품을 보관하는 경우, 해당 제품이 플라스틱 구성품과 접촉하지 않도록 주의하십시오. 지방이나 오일이 새면 플라스틱에 균열을 내어 플라스틱이 부서지거나 깨질 수 있습니다.
- ▶ 인화성의 가스 혼합물로 인한 화재 및 폭발 위험: 와인 냉장고에 폭발성 물질 또는 압축 가스를 포함한 제품(예: 스프레이 캔)을 보관하지 마십시오. 전자 부품은 불이 붙는 인화성 가스 혼합물을 만들 수 있습니다. 모르는 스프레이 캔은 인쇄된 내용물 또는 불꽃 기호로 식별할 수 있습니다. 전자 부품은 누출된 가스에 불이 붙게 만들 수 있습니다.
- ▶ 폭발 위험. 와인 냉장고 안에서 전자 기기를 작동하지 마십시오. 불꽃 점화 및 폭발 위험이 있습니다.

## 액세서리 및 부속품

- ▶ 밀레 정품 액세서를 사용하는 것을 권장합니다. 정품이 아닌 부품 사용 시 보증, 성능 및/또는 제품에 대한 책임 청구는 무효화됩니다.
- ▶ 밀레는 해당 와인 냉장고 모델의 단종 후에도 최소 10 년, 최대 15 년 동안 정품 예비 부품의 재고를 확보하고 있습니다.

## 청소 및 관리

- ▶ 도어 씬에 오일이나 그리스를 바르지 마십시오. 씬이 약화되어 시간이 지나면서 구멍이 뚫릴 수 있습니다.
- ▶ 와인 냉장고를 스팀 청소기로 세척하지 마십시오. 스팀이 전기 부품에 유입되어 합선이 될 수 있습니다.

## 경고 및 안전 사항

---

▶ 경고. 제조사가 권장하지 않는 기계적 혹은 기타 방식의 보조 도구를 사용해 성에 제거 과정의 속도를 높이려 하지 마십시오.

▶ 모서리가 날카롭거나 뾰족한 물체는 증발기를 손상시켜 와인 냉장고에 회복할 수 없는 손상을 일으킬 수 있습니다. 모서리가 날카롭거나 뾰족한 물체를 사용해

- 성에와 얼음을 제거하거나
- 라벨 또는 스티커를 제거하지 마십시오.

### 이동

▶ 와인 냉장고는 항상 똑바로 세운 상태에서 이동 시 손상되지 않도록 기존 이송 포장재에 포장된 상태로 이동해야 합니다.

▶ 부상 및 손상의 위험. 와인 냉장고는 매우 무거우므로 반드시 2 인이 운반해야 합니다.

### 오래된 제품의 폐기

▶ 놓고 있던 어린이가 와인 냉장고 안에 갇혀 질식할 수 있습니다.

- 제품 도어를 제거하십시오.
- 어린이가 올라가 안으로 들어갈 수 없도록 나무/금속 선반을 와인 냉장고 안에 두십시오.
- 와인 냉장고에 도어 잠금이 설치된 경우, 냉장고 안에 갇히면 생명의 위험으로 이어질 수 있으므로 어린이가 노는 동안 냉장고 안에 갇히지 않도록 하십시오.

▶ 감전의 위험!

- 전원 연결 케이블의 플러그를 자르십시오.
- 오래된 기기의 전원 연결 케이블을 자르십시오.

플러그와 전원 연결 케이블은 오래된 기기와 별도로 폐기하십시오.

▶ 폐기 중 및 폐기 후 휘발유 또는 다른 가연성 가스 및 액체 근처에 와인 유닛을 두지 않도록 합니다.

▶ 누출된 오일 또는 냉매로 인한 화재 위험.

제품 내의 냉매와 오일은 인화성이 있습니다. 충분한 농도가 되면 누출된 냉매나 오일이 외부 열원과 접촉하는 경우 발화할 수 있습니다.

폐기 과정에서 냉각 회로가 손상되지 않았는지 확인하십시오. 냉매와 오일이 통제되지 않은 방식으로 빠져나가는 것을 방지할 수 있습니다 (냉매에 대한 세부 사항은 데이터 플레이트 참조).

▶ 냉각수가 튀면 눈에 손상을 입힐 수 있습니다. 배출을 기다릴 때 다음과 같은 행동으로 배관 부품을 손상시키지 않도록 하십시오:

- 콘덴서의 냉각수 통로 뚫기
- 배관 구부리기 또는
- 표면 코팅 긁기.

### 컴프레서 기호(모델별로 상이)

이 정보는 재활용에만 관련된 정보입니다. 정상 작동 중에는 위험이 없습니다.



▶ 컴프레서의 오일은 삼키거나 기도에 침투되면 치명적일 수 있습니다.

# 지속 가능성 및 환경 보호

## 환경 보호

### 포장재 폐기하기

포장재는 제품을 다루는 데 사용하고, 운송 중 제품이 손상되지 않도록 보호합니다. 포장재의 소재는 환경 친화적이므로 폐기 후 재활용되어야 합니다.

포장재를 재활용하면 원료의 사용량이 줄어듭니다. 값이 비싼 소재는 특정한 수거 지점을 활용하여 재활용의 이점을 활용합니다. 밀레 대리점에서는 포장재를 수거합니다.

### 오래된 기기 폐기하기

전기 및 전자 제품에는 귀중한 자원이 되는 다수의 자재가 포함되어 있습니다. 또한 적절한 기능과 안전에 필수적인 특정 자재, 화학물 및 부품도 포함되어 있습니다. 이러한 구성품이 가정용 쓰레기와 함께 폐기되거나 잘못 취급될 경우 건강과 환경에 유해할 수 있습니다. 그러므로 오래된 기기는 가정용 쓰레기로 버리지 마십시오.



폐기 전 혹은 친환경적으로 허가를 받은 방식으로 폐기 도중 냉장고가 손상을 입지 않도록 주의하십시오.

냉각 회로의 냉매와 컴프레서의 오일이 누수되지 않게 하기 위함입니다.

대리점, 또는 밀레와 함께 무료로 거주하는 지역 사회의 지정된 공식 수거 및 폐기 장소에 전기 및 전자 제품을 폐기하고 재활용하십시오. 각 국가 법에 따라 폐기 전에 기기에 저장된 개인 데이터를 삭제하는 것은 사용자의 책임입니다. 사용자에게는 기기 내 안전하게 보관되지 않는 오래된 배터리를 분리하고, 가능한 램프를 깨뜨리지 않고 분리해야 할 법적 의무가 있습니다. 이는 적합한 무료 수거 장소에서 이루어져야 합니다. 폐기할 제품을 보관하는 동안 아이들에게 위험하지 않음을 확실히 해 두십시오.

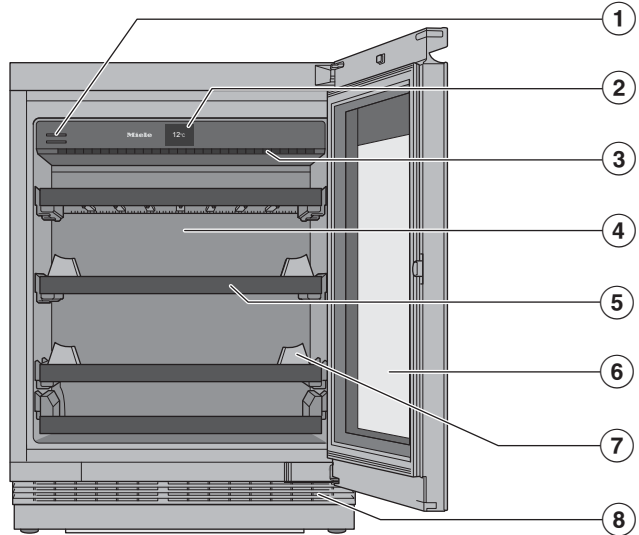
## 에너지 절약 방법

- 설치 위치** 와인 냉장고는 주변 온도가 높을수록 더 자주 냉각되어야 하고, 그 과정에서 더 많은 에너지를 소모합니다. 따라서 다음과 같이 사용하십시오.
- 와인 냉장고를 잘 환기된 공간에 설치하십시오.
  - 와인 냉장고를 열원(가열 소자, 레인지)과 가까운 곳에 설치하지 마십시오.
  - 직사광선을 피하십시오.
  - 이상적인 주변 온도인 20 °C를 유지하십시오.
  - 주기적으로 환기 틈새의 먼지를 청소하십시오.
- 온도 설정** 온도가 낮을수록 에너지 소비량은 많아집니다. 권장 설정은 다음과 같습니다.
- 12-14 °C
- 사용법** 에너지 소비량은 열 공급과 공기 순환 지연으로 인해 증가합니다. 따라서 다음과 같이 사용하십시오.
- 기기 도어는 필요할 때 가능한 한 짧은 시간만 열어야 합니다. 와인병을 기기에서 찾기 쉬운 방식으로 배치하십시오.
  - 도어를 열고 나서 항상 올바르게 닫으십시오.
  - 나무 선반은 기기가 배송되었을 때와 동일하게 배열된 상태로 유지하십시오.
  - 공기가 순환할 수 있도록 나무 선반에 물건을 너무 많이 놓지 마십시오.
  - 와인 냉장고의 팬 공기 덕트가 막히지 않게 하십시오.

# 알아보기

## 제품 안내

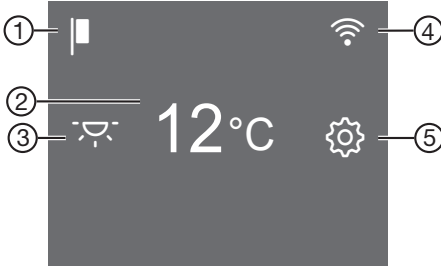
### KWTUS 7054



- ① 숯 필터(액티브 에어클린 필터)
- ② 디스플레이
- ③ 내부 조명 및 전시 조명 :  
내부 조명은 LED 조명이기 때문에 와인은 열이나 자외선 조명으로 인한 나쁜 영향을 받지 않습니다.
- ④ 응축을 방지하기 위해 후면 패널을 말리십시오
- ⑤ 라벨링 스트립(노트보드)이 있는 나무 선반
- ⑥ 유리 도어: 자외선 필터가 부착된 안전 유리 도어가 와인을 해로운 자외선으로부터 보호합니다.
- ⑦ 병 보관의 최적화를 위한 적재 보조 장치
- ⑧ 환기 그릴

## 디스플레이

디스플레이는 펜 같이 뾰족하거나 날카로운 물체에 긁힐 수 있습니다.  
 손가락 끝으로만 디스플레이를 터치하십시오.  
 손가락이 차가우면 디스플레이가 손가락 터치에 반응하지 않을 수 있습니다.



- ① 데모 모드 디스플레이  
(데모 모드 기능이 켜진 경우에만 보임)
- ② 온도 설정용 온도 디스플레이 센서 버튼
- ③ 전시 조명 센서 버튼   
도어를 닫았을 때 내부 조명을 켜고 끄는 용도
- ④ 연결 상태 화면  
(네트워크가 설정된 경우에만 표시됨)
- ⑤ 센서 버튼   
설정 모드에서 여러 설정 조정용

### 디스플레이를 통해 와인 냉장고 조작하기


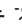
- 시작 디스플레이에서 원하는 영역/기호를 누릅니다.
- 원하는 값/기호가 중앙에 보일 때까지 디스플레이를 왼쪽 또는 오른쪽으로 밀니다.
- 디스플레이에서 원하는 옵션을 눌러 확인합니다.  
선택한 값/기호가 주황색으로 켜집니다(일부 예외 있음).
- 설정 단계를 나가려면 또는 OK를 누릅니다.

# 알아보기

## 설정 모드

### 전시 조명

도어를 닫은 상태에서도 내부 조명이 켜져 있도록 설정해 와인을 항상 전시할 수 있습니다.

전시 조명은 디스플레이의  센서 버튼을 사용해 켜고 끕니다. 전시 조명이 켜진 상태에서는  센서 버튼이 주황색으로 켜집니다.

전시 조명은 다양한 밝기로 설정하거나, 완전히 끌 수 있습니다(“설정 조정” 참조).

### 잠금 기능 /

잠금 기능이 켜진 상태에서는 어린이 등 허가를 받지 않은 사람이 와인 냉장고를 문을 의도치 않게 끈다거나 조절하는 일을 방지할 수 있습니다.

예를 들어, 온도를 빠르게 조절하고자 하는 경우 등에는 일시적으로 잠금 기능을 비활성화할 수 있습니다(“설정 변경하기” 참조).

### 와인 냉장고 전원 끄기

와인 냉장고를 끌 수 있습니다(“시험 작동 - 와인 냉장고 끄기” 참조).

### 사바스 모드

와인 냉장고는 종교적 의례 목적을 위한 사바스 모드를 제공합니다(“설정 변경하기” 참조).

사바스 모드가 켜지면 다음이 일시적으로 비활성화됩니다.

- 도어가 열렸을 때의 내부 조명
- 도어가 닫혀 있을 때의 전시 조명
- 디스플레이
- 모든 시청각 신호
- 활성화된 WiFi 연결
- 알림(예: 액티브 에어클린 필터 디스플레이): 설정된 시간 주기 일시 정지

이전에 활성화되어 있었던 그 외 모든 기능은 유지합니다.

사바스 모드가 켜지면 와인 냉장고에서 설정을 변경할 수 없습니다.

### 사바스 모드 정보

이곳에서 사바스 모드 버전을 불러올 수 있습니다.

### 도어 알람 울리기 전까지의 시간

여기에서 제품 도어 알람이 울리기 전까지의 시간을 설정할 수 있습니다(“설정 변경하기” 참조).

### 네트워크 연결하기

처음 네트워크 연결을 설정하고, WiFi를 활성화 또는 비활성화하고, 네트워크 구성을 초기화할 수 있습니다(“설정 변경하기” 참조).

### 키패드 소리

키패드 소리를 켜거나 끌 수 있습니다(“설정 변경하기” 참조).

### 알람 및 신호음

알람 및 신호음(예: 도어 알람 또는 고장 메시지 발생 시) 음량을 조절할 수 있습니다. 또한, 알람 및 신호음 소리가 거슬린다면, 알람과 신호음을 완전히 끌 수도 있습니다(“설정 변경하기” 참조).


### 조명 밝기

실내 조명 환경에 맞추어 디스플레이 밝기를 조절할 수 있습니다(“설정 변경하기” 참조).

### 온도 단위 °C/°F

필요한 온도 단위(섭씨 또는 화씨)를 설정할 수 있습니다(“설정 변경하기” 참조).

## 데모 모드

데모 모드가 기본 설정으로 켜져 있는 경우 여기에서 데모 모드를 끌 수 있습니다 (디스플레이에  기호 표시) (“설정 변경하기” 참조).

데모 모드는 냉각 시스템을 사용하지 않으면서 와인 냉장고를 전시 공간에 전시할 수 있는 기능입니다. 이 설정은 가정에서 사용할 때는 필요하지 않습니다.

## 공장 기본 설정

와인 냉장고의 설정을 공장 기본 설정으로 초기화할 수 있습니다 (“설정 변경하기” 참조).

**팁:** 와인 냉장고를 폐기하거나, 판매하거나, 중고 와인 냉장고를 사용하는 경우, 설정을 공장 기본 설정으로 초기화합니다. 이렇게 하면 네트워크 구성이 초기화되어 와인 냉장고의 모든 개인 정보가 삭제됩니다. 그뿐만 아니라 이전 소유자는 더 이상 와인 냉장고에 접속할 수 없게 됩니다.

## 와인 냉장고에 대한 정보


여기에서 와인 냉장고의 모델 번호와 일련번호를 불러올 수 있습니다.


이 기기 데이터는 손이 닿는 곳에 보관합니다.

- WiFi 네트워크에 와인 냉장고를 연결할 때 (“설정 변경하기 – Miele@home 최초 설정” 참조)
- 밀레 고객 서비스 부서에 제품 고장을 신고할 때 (“고객 서비스 부서” 참조).
- EPREL 데이터베이스에서 정보를 검색할 때 (“고객 서비스 부서” 참조).

## 액티브 에어클린 필터 디스플레이

공기의 먼지와 악취는 액티브 에어클린 필터로 걸러냅니다.

액티브 에어클린 필터 디스플레이 는 약 12 개월마다 액티브 에어클린 필터를 교체해야 한다는 알림을 표시합니다 (“청소 및 관리 – 액티브 에어클린 필터 (활성탄 필터) 교체하기” 참조).

여기에서 액티브 에어클린 필터 디스플레이 를 활성화할 수 있습니다 (“설정 변경하기” 참조).

## 제공되는 액세서리

### 숯 필터(액티브 에어클린 필터)

액티브 에어클린 필터는 와인 냉장고로 유입되는 공기를 필터링해 최적의 공기 상태를 유지합니다.



### 분필

함께 제공하는 분필로 나무 선반의 노트 보드에 정보를 적을 수 있습니다. 노트 보드에 정보를 적어 놓으면 보관하는 와인을 한눈에 확인할 수 있습니다.

## 안전

### 온도 알람

와인 냉장고에는 온도가 예기치 않게 높아지거나 낮아져 와인에 피해를 주지 않도록 온도 알람이 구비되어 있습니다.

온도가 너무 따뜻해지거나 차가워지면, 온도 디스플레이의   기호가 빨간색으로 켜집니다.

알람의 원인을 해결하거나 알람을 끄지 않으면 알람은 계속 울립니다.

기기가 너무 따뜻하거나 차갑다고 인식하는 온도는 설정 온도가 기준입니다.

# 알아보기

시청각 신호가 활성화되는 경우는 다음과 같습니다.



- 와인병을 다시 배열하거나 꺼내는 동안 와인 냉장고에 따뜻한 주변 공기가 너무 많이 유입되는 경우
- 다량의 와인병을 보관하는 경우
- 전원이 차단된 경우.
- 와인 냉장고가 고장난 경우

## 온도 알람 미리 끄기

온도 알람을 끄기 전에 반드시 문제의 원인을 확인하고 해결해야 합니다.

알람 소리가 거슬리는 경우, 알람을 일찍 끌 수 있습니다.



■   기호를 누릅니다.



  기호가 꺼지고 알람이 멈춥니다.



기록된 가장 높은 온도가 약 1분간 와인 보관칸의 온도 디스플레이에서 잠박입니다. 그 이후에는 와인 보관칸의 현재 온도를 표시합니다.



## 도어 알람

와인 냉장고에는 도어를 열어 두었을 때 에너지 소비량의 증가를 막고 보관된 와인병이 받는 온도 변화의 영향을 방지하기 위한 도어 알람이 장착되어 있습니다.

도어를 긴 시간 열어 놓으면, 디스플레이의   기호가 노란색으로 켜집니다. 또한 알람이 울리고 내부 조명이 잠박입니다.



도어 알람이 울리기까지의 시간은 변경할 수 있습니다(“설정 변경하기 - 도어 알람   이 울리기까지의 시간 변경하기” 참조).

도어 알람의 소리를 끌 수도 있습니다(“설정 변경하기 - 알람 및 신호음 크기 변경하기   ” 참조).

도어가 닫히면 즉시 알람이 멈추고 디스플레이의   기호가 꺼집니다.

## 도어 알람 미리 끄기

■   기호를 누릅니다.

알람이 멈추고,   기호가 꺼지며, 내부 조명이 다시 켜진 상태를 유지합니다.

도어를 닫지 않으면 짧은 시간이 지난 뒤 도어 알람이 다시 울립니다.

## 네트워크 연결

와인 냉장고에는 WiFi 모듈이 내장되어 있습니다. 따라서 기기를 홈 네트워크에 연결하고 모바일 기기에서 밀레 앱을 사용할 수 있습니다.

WiFi에 연결한 이후에는 전원을 켤 때마다 연결이 자동으로 다시 설정됩니다.

와인 냉장고를 설치하려는 장소의 WiFi 네트워크 신호가 충분히 강한지 확인합니다.

WiFi 네트워크에 연결하고 나면 와인 냉장고의 전원이 꺼진 상태에서도 에너지 소비량이 증가합니다.

## 밀레 앱\*을 통한 스마트 엑스트라 기능

밀레 앱을 통해 연결하면 다음과 같은 다양한 스마트 엑스트라 기능을 이용할 수 있습니다.

- 액세스 상태 정보
- 유용한 추가 기능 사용
- 소프트웨어 업데이트를 통해 기기의 소프트웨어를 최신 버전으로 유지

스마트 엑스트라에 대한 자세한 정보는 밀레 웹사이트, Apple App Store® 또는 Google Play Store™에서 확인할 수 있습니다.

\*이는 Miele & Cie. KG에서 제공하는 별도의 디지털 오퍼입니다. 기능 범위는 모델과 국가에 따라 달라질 수 있습니다. 밀레 앱에서 밀레 디지털 제품 및 서비스의 약관과 개인정보 처리방침에 동의해야 합니다. 밀레는 디지털 오퍼를 언제든지 변경하거나 중단할 권리를 보유합니다.

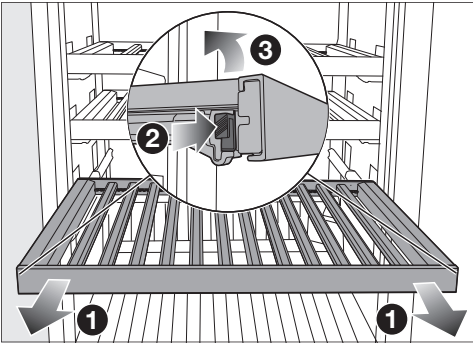
⚠️ 깨진 유리로 인한 손상과 부상의 위험.

나무 선반과 병이 너무 앞으로 나와 있으면 유리 도어가 닫힐 때 손상될 수 있습니다.

나무 선반과 와인병이 돌출되지 않도록 하십시오.

## 내부 부속품 조정

### 나무 선반 꺼내고 다시 넣기



- 나무 선반을 끝까지 뺍니다 ①.
- 나무 선반 양쪽의 걸쇠 ②를 누르고, 나무 선반을 위로 들어 올립니다 ③.
- 나온 레일 뒷면에서 딸깍 소리가 나도록 원위치에 놓아 나무 선반을 다시 끼웁니다.
- 걸쇠가 제자리에 딸깍 소리를 내며 들어가도록 나온 레일의 나무 선반 앞쪽을 누릅니다.

⚠️ 와인병 낙하로 인한 부상의 위험.

나무 선반을 꺼낼 때 와인병이 위쪽 나무 선반에 끼어 와인 냉장고에서 떨어질 수 있습니다.

나무 선반은 항상 천천히, 조심스럽게 당기십시오.

### 나무 선반(플렉시프레임)을 병 크기에 맞게 조정하기

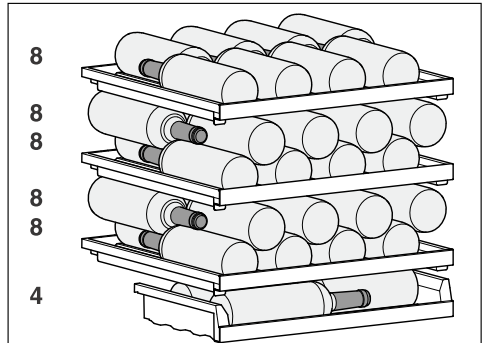


- 필요에 따라 나무 선반의 판자를 빼거나 이동해 배치할 수 있습니다.

이를 통해 나무 선반을 와인병의 크기에 유연하게 맞출 수 있습니다.

바닥 선반의 나무 판자는 조정할 수 없습니다.

### 최대 수용량



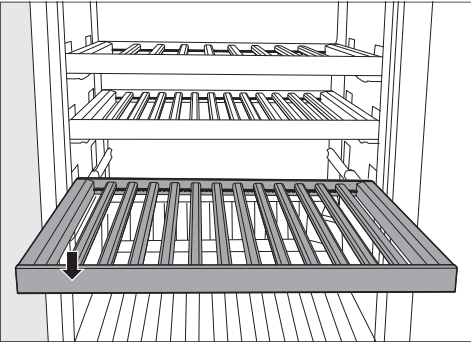
# 알아보기

최대 44 개의 보르도 와인병(0.75 l)을 보관할 수 있습니다.

⚠ 과도한 적재로 인한 손상의 위험  
최대 권장 용량을 초과하는 경우 나무 선반이 파손될 수 있습니다.  
각 나무 선반의 최대 적재량인 25 kg 을 초과하지 마십시오.  
나무 선반에 병을 두 줄로 쌓지 마십시오.

## 라벨링 스트립(노트보드) 라벨링하기

나무 선반의 노트보드에 정보를 적어 보관하는 와인을 빠르고 쉽게 식별할 수 있습니다.



- 나무 선반을 앞으로 약간 빼냅니다.
- 라벨링 스트립은 젖은 천으로 닦을 수 있습니다.

⚠ 적합하지 않은 세제로 인한 손상의 위험  
라벨링 스트립(노트보드)을 세제로 닦으면 코팅이 손상될 수 있습니다.  
깨끗한 물만으로 노트보드를 세척하십시오.

- 제공된 분필로 노트보드를 라벨링합니다.  
대체 필기구로는 다음을 권장합니다.

- 물분필,  
(예: 에딩 4095 마커)

## - 일반적인 분필

⚠ 잘못된 기기 사용에 따른 손상의 위험

노트보드에는 볼펜, 크레파스, 연필, 교정용 연필, 왁스 크레파스, 오일 초크, 축이 펠트로 된 펜(예: 영구 매직, 하이라이터, 호일 펜 등)을 사용하지 마십시오. 이 필기구들은 노트보드에서 지우기 어렵거나 지우기가 불가능합니다.

노트보드에는 필기가 쉽게 지워질 수 있는 권장 제품만을 사용하십시오.

## 옵션 액세서리

와인 냉장고를 위한 다양하고 유용한 밀레 액세서리와 관리 제품을 구매할 수 있습니다.

## 처음 사용하기 전

- 모든 포장재와 보호 호일을 제거합니다.

교차로 고정되어 있는 짧은 나무 판자의 유일한 용도는 나머지 나무 판자를 나무 선반에 고정하는 것입니다.

짧은 나무 판자는 빠서 일반 쓰레기와 함께 안전하게 배출할 수 있습니다. 이 나무 판자는 추가분으로, 지속 가능성을 위해 운송 안전장치 용도로 사용합니다.

- 기기 내부 및 액세서리를 청소합니다 (“청소 및 관리” 참조).

## 와인 냉장고 연결하기

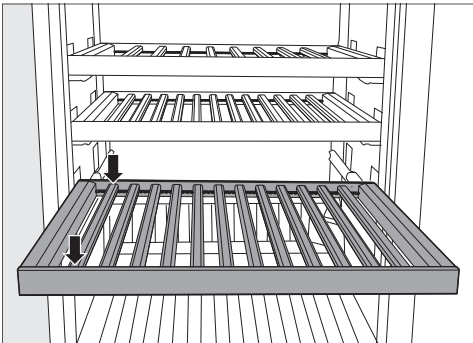
- “설치 – 전기 연결”에서의 설명에 따라 와인 냉장고에 전원을 연결합니다.

디스플레이에 Miele 로고에 이어  $\odot$  기호가 표시됩니다.

## 숯 필터(액티브 에어클린 필터) $\odot$ 활성화하기

- 액티브 에어클린 필터 디스플레이를  $\odot$  활성화합니다 (“설정 변경하기 – 액티브 에어클린 필터 디스플레이  $\odot$  활성화하기” 참조).

## 나무 선반의 나무 판자 배치하기

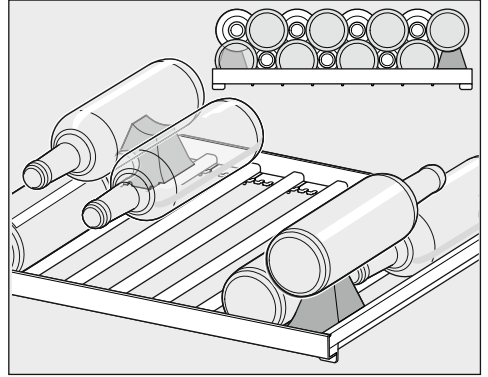


- 나무 선반에 판자를 동일한 간격으로 배치하고 제자리에 고정합니다.

이렇게 하면 나무 선반에 최대한 많은 병(0.75l, 보르도 병)을 놓을 공간을 확보할 수 있습니다.

## 적재 보조 장치 배치하기

적재 보조 장치를 사용하면 와인 냉장고의 최대한의 용량을 확보할 수 있습니다.



- 나무 선반의 바깥쪽 두 나무 판자 사이 좌우측에 적재 보조 장치를 끼웁니다.

## 와인 냉장고 전원 켜기

- 디스플레이의  $\odot$  기호를 누릅니다.

일정 시간 동안 디스플레이와 상호작용을 하지 않으면 디스플레이는 에너지 절약 모드로 전환되어 어두워집니다.

와인 냉장고가 냉각을 시작하며, 도어가 열리면 내부 조명이 켜집니다.

주변 온도와 온도 설정에 따라 냉장고가 설정된 온도에 도달하고 디스플레이에 일정한 온도가 표시되는 데 몇 시간이 걸릴 수 있습니다.

## 와인 냉장고 전원 끄기

- $\odot$  기호를 누릅니다.
- 중앙에  $\odot$  기호가 보일 때까지 왼쪽 또는 오른쪽으로 가볍게 밀어줍니다.
- $\odot$  기호를 누릅니다.

냉각과 내부 조명이 꺼집니다.

# 시험 작동

⊖ 기호가 디스플레이에 표시됩니다.

참고: 와인 냉장고 전원이 꺼졌을 때에도 전기 연결은 차단되지 않습니다.

## 오랫동안 꺼두는 경우

오랜 시간 집을 비워 와인 냉장고를 청소하지 않은 채로 꺼 두고 문을 닫아 두면 기기 내부에 곰팡이가 생길 수 있습니다.

와인 냉장고는 반드시 청소해야 합니다.

와인 냉장고를 오랜 시간 사용하지 않았을 때는 다음 절차를 따릅니다.

- 와인 냉장고 전원을 끕니다.
- 벽에서 전원을 끄고 콘센트에서 플러그를 빼거나 퓨즈 연결을 분리합니다.
- 와인 냉장고를 청소하고 공기가 통하도록 문을 열어 두어 내부에 냄새가 심해지지 않도록 합니다.

## 연결 요건

다음의 연결 요건에 유의하십시오.

1. 설치 현장에서 홈 네트워크를 이용할 수 있어야 합니다.  
WiFi 비밀번호가 준비되어 있어야 합니다.
2. 밀레 앱을 모바일 기기에서 사용할 수 있어야 합니다.
3. 밀레 앱 사용자 계정이 있어야 합니다.

## Miele 앱

Miele 앱은 Apple App Store® 또는 Google Play Store™에서 이용할 수 있습니다 (국가별 서비스 제공여부 상이).



## 처음 네트워킹 설정하기

- 기호를 누릅니다.
  - 중앙에 @ 기호가 보일 때까지 왼쪽 또는 오른쪽으로 가볍게 밀니다.
  - @ 기호를 누릅니다.
  - 사용하려는 연결 방식(앱 또는 WPS)를 누릅니다.
- 성공적으로 로그인하면 디스플레이에 기호가 표시됩니다.
- 연결할 수 없는 경우 기호가 표시됩니다.
- 이 경우에는 과정을 다시 시작합니다.
  - 기호를 눌러 나갑니다.

## 온도 설정

와인의 장기 보관을 위한 권장 온도는 12~14 °C입니다.

- 디스플레이의 온도 디스플레이를 터치합니다.
- 원하는 온도가 중앙에 표시될 때까지 왼쪽 또는 오른쪽으로 밀니다.
- 확정할 온도를 누릅니다.
- 이 설정 단계를 나가려면 < 기호를 누릅니다.

그 이후 온도 디스플레이는 다시 와인 보관칸의 현재 온도로 변경됩니다.

다음과 같은 상황에서는 와인 냉장고의 온도가 올라갑니다.

- 제품 도어를 자주 열고 도어를 오래 열어놓을수록
- 보관하는 와인병이 늘어날수록
- 새로 보관한 와인병이 따뜻할수록
- 와인 냉장고의 주변 온도가 높을수록 와인 냉장고의 온도는 올라갑니다. 이 와인 냉장고는 특정 주변 온도(기후 범위) 내에서 사용하도록 설계되었습니다. 그 외 적절하지 않은 주변 온도에서는 사용을 금합니다.

## 온도 범위

온도는 5~20 °C까지 조절할 수 있습니다.

## 온도 디스플레이

정상 작동 시에는 온도 디스플레이에 와인 냉장고의 **현재 평균 온도**가 표시됩니다.

주변 온도와 온도 설정에 따라 냉장고가 설정된 온도에 도달하고 디스플레이에 일정한 온도가 표시되는 데 몇 시간이 걸릴 수 있습니다.

## 하부 와인 보관칸의 습도 (ActiveHumidity) 설정하기

습도 수준을 정확하게 설정하려면 주변 공기 온도는 19~28 °C가 되어야 합니다.

- 하부 와인 보관칸의 온도 디스플레이를 누릅니다.
- 중앙에 습도 기호가 보일 때까지 왼쪽 또는 오른쪽으로 스와이프합니다.
- 습도 기호를 누릅니다.
- 원하는 습도(Δ 또는 ΔΔΔ)가 중앙에 표시될 때까지 왼쪽 또는 오른쪽으로 밀어줍니다.
- 해당 설정을 눌러 확정합니다.
- 이 설정 단계를 나가려면 < 기호를 누릅니다.

주변 온도와 설정한 습도 수준에 따라 기기가 설정된 습도 수준에 이르기까지는 며칠이 소요될 수 있습니다.

## 습도 범위


습도를 두 가지 수준으로 설정해 각각의 필요에 맞출 수 있습니다.

- Δ: 습도
- ΔΔΔ: 높은 습도

하부 와인 보관칸에 천연 코르크 와인병을 장기 보관하고자 한다면, 높은 습도 수준 ΔΔΔ 설정을 권장합니다.






설정된 습도 수준이 증가하면 에너지 소비량이 다소 증가한다는 점에 유의하십시오.

# 설정 조정하기

설정 모드 에 있을 때 도어 알람 및 기타 경고는 자동으로 비활성화됩니다.







## 전시 조명 밝기 설정하기

전시 조명은 다양한 밝기로 설정하거나 완전히 끌 수 있습니다.

-  기호를 누릅니다.
- 중앙에  기호가 보일 때까지 왼쪽 또는 오른쪽으로 밀니다.
-  기호를 누릅니다.
- 바를 왼쪽 또는 오른쪽(1-7 단계)으로 밀어 원하는 밝기를 설정합니다.
- 전시 조명을 완전히 끄고 싶다면 바가 완전히 꺼질 때까지 왼쪽으로 밀니다.
- 바를 눌러 원하는 설정을 확정합니다.
- 또는  기호를 눌러 원하는 설정을 확정합니다.
- 이 설정 단계를 나가려면  기호를 누릅니다.
- 도어를 닫습니다.



변경된 설정은 도어를 닫은 이후에만 확인할 수 있습니다.

## 잠금 기능 / 켜기







-  기호를 누릅니다.
  - 중앙에  기호가 보일 때까지 왼쪽 또는 오른쪽으로 가볍게 밀니다.
  -  기호를 누릅니다.
- 잠금 기능이 켜져 있는 동안에는  기호가 주황색으로 켜져 있습니다.
-  기호를 눌러 나갑니다.
  - 도어를 닫습니다. 이렇게 해야만 잠금 기능 이 활성화됩니다

## 잠금 기능 / 일시적으로 비활성화하기


온도 조절 등을 위해 일시적으로 잠금 기능을 비활성화하는 방법은 다음과 같습니다.






- 온도 디스플레이를 누릅니다.
-  기호를 약 6 초간 누르고 있습니다. 디스플레이가 온도 조절로 전환됩니다.
- 이제 필요에 맞는 설정을 선택합니다. 제품 도어를 닫으면 잠금 기능 은 다시 활성화됩니다.


## 잠금 기능 / 완전히 끄기

-  기호를 누릅니다.
  -  기호를 약 6 초간 터치합니다.
  - 중앙에  기호가 보일 때까지 왼쪽 또는 오른쪽으로 가볍게 밀니다.
  -  기호를 누릅니다.
- 잠금 기능이 꺼진 상태에서는  기호가 흰색으로 켜집니다.
-  기호를 눌러 나갑니다.

## 사바스 모드 켜기

사바스 모드 가 켜진 상태에서는 설정을 변경할 수 없습니다.

-  기호를 누릅니다.
  - 중앙에  기호가 보일 때까지 왼쪽 또는 오른쪽으로 가볍게 밀니다.
  -  기호를 누릅니다.
-  기호가 주황색으로 켜집니다.
-  기호를 눌러 나갑니다.


사바스 모드 가 켜지면 디스플레이에 약 3 초간 사바스 모드 기호가 표시됩니다.

그리고 디스플레이는 꺼집니다.

시청각 알람이 모두 꺼지기 때문에 도어를 닫았는지 한 번 더 확인해야 합니다.

## 사바스 모드 끄기


사바스 모드 기능  은 약 80 시간이 지나면 자동으로 꺼집니다.


다만, 사바스 모드 기능  을 그보다 일찍 끌 수 있습니다.

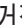
- 까만 디스플레이를 누릅니다.

 기호가 나타납니다.

-  기호를 누릅니다.

 기호가 주황색으로 켜집니다.


-  기호를 다시 누릅니다.

사바스 모드가 꺼진 상태에서는  기호가 흰색으로 켜집니다.

-  기호를 눌러 설정 단계를 나갑니다.

## 도어 알람 작동 시간 변경하기

-  기호를 누릅니다.

- 중앙에  기호가 보일 때까지 왼쪽 또는 오른쪽으로 가볍게 밀니다.

-  기호를 누릅니다.


- 30 초에서 3 분 30 초 사이의 원하는 시간이 중앙에 표시될 때까지 왼쪽 또는 오른쪽으로 밀어줍니다.

- 해당 설정을 눌러 확정합니다.


-  기호를 눌러 나갑니다.

## WiFi 연결 비활성화하기

-  기호를 누릅니다.

- 중앙에  기호가 보일 때까지 왼쪽 또는 오른쪽으로 가볍게 밀니다.

-  기호를 누릅니다.


-  기호를 누르면 WiFi 연결이 비활성화됩니다.

 기호가 나타납니다.


-  기호를 눌러 나갑니다.


## WiFi 연결 활성화하기

-  기호를 누릅니다.


- 중앙에  기호가 보일 때까지 왼쪽 또는 오른쪽으로 가볍게 밀니다.

-  기호를 누릅니다.

-  기호를 누르면 WiFi 연결이 활성화됩니다.


 기호가 나타납니다.

-  기호를 눌러 나갑니다.


WiFi 연결이 활성화되면 디스플레이에  기호가 표시됩니다.

## 네트워크 구성 초기화하기

-  기호를 누릅니다.

- 중앙에  기호가 보일 때까지 왼쪽 또는 오른쪽으로 가볍게 밀니다.

-  기호를 누릅니다.


- 중앙에  기호가 보일 때까지 왼쪽 또는 오른쪽으로 가볍게 밀니다.

-  기호를 누릅니다.

-  기호를 누릅니다.

-  기호를 눌러 나갑니다.

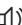
입력된 모든 설정 및 값이 기본 설정으로 초기화됩니다.

WiFi 연결이 비활성화되었습니다.  기호가 시작 디스플레이에서 사라집니다.

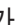
냉장고를 폐기 또는 판매하거나 중고 기기를 사용하는 경우에는 네트워크 구성을 초기화하십시오. 냉장고에서 모든 개인 정보가 삭제됩니다. 이를 통해 이전 사용자가 기기에 접속할 수 없게 됩니다.

## 키패드 소리 끄기

-  기호를 누릅니다.

- 중앙에  기호가 보일 때까지 왼쪽 또는 오른쪽으로 가볍게 밀니다.





-  기호를 누릅니다.

키패드 소리가 꺼진 상태에서는  기호가 흰색으로 켜집니다.



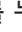


# 설정 조정하기

- <math>\curvearrowright</math> 기호를 눌러 나갑니다.




## 키패드 소리 키기

-  기호를 누릅니다.
- 중앙에  기호가 보일 때까지 왼쪽 또는 오른쪽으로 가볍게 밀니다.
-  기호를 누릅니다.  
키패드 소리가 커진 상태에서는  기호에 주황색으로 켜집니다.
- <math>\curvearrowright</math> 기호를 눌러 나갑니다.


## 알람 및 부저 신호음 변경하기 /

-  기호를 누릅니다.
- 중앙에  기호가 보일 때까지 왼쪽 또는 오른쪽으로 가볍게 밀니다.
-  기호를 누릅니다.
- 바를 왼쪽 또는 오른쪽(1-7 단계)으로 밀어 원하는 소리 크기를 설정합니다.
- 알람 및 신호음을 완전히 끄고 싶다면 바가 완전히 꺼질 때까지 왼쪽으로 밀어줍니다.
- 바를 눌러 원하는 설정을 확정합니다.  
알람 및 신호음이 꺼진 상태에서는  기호가 흰색으로 켜집니다.
- 알람과 신호음이 울리는 상태에서는  기호가 주황색으로 켜집니다.
- <math>\curvearrowright</math> 기호를 눌러 나갑니다.






## 디스플레이 밝기 변경하기

-  기호를 누릅니다.
- 중앙에  기호가 보일 때까지 왼쪽 또는 오른쪽으로 가볍게 밀니다.
-  기호를 누릅니다.
- 바를 왼쪽 또는 오른쪽(1-7 단계)으로 밀어 원하는 밝기를 설정합니다.
- 바를 눌러 원하는 설정을 확정합니다.
- <math>\curvearrowright</math> 기호를 눌러 나갑니다.






## 온도 단위 °C/°F 변경하기

-  기호를 누릅니다.
- 중앙에 °C 또는 °F가 표시될 때까지 왼쪽 또는 오른쪽으로 밀어줍니다.
- °C 또는 °F를 탭해 온도 단위를 바꿉니다.  
디스플레이에 °C 또는 °F가 나타납니다.
- <math>\curvearrowright</math> 기호를 눌러 나갑니다.





## 데모 모드 끄기

-  기호를 누릅니다.
-  기호를 누릅니다.
- 중앙에  기호가 보일 때까지 왼쪽 또는 오른쪽으로 가볍게 밀니다.
-  기호를 누릅니다.  
데모 모드  가 꺼지고 나면 냉장고의 전원이 꺼지고 다시 켜야 합니다.

## 공장 기본 설정 으로 초기화하기

-  기호를 누릅니다.
- 중앙에  기호가 보일 때까지 왼쪽 또는 오른쪽으로 가볍게 밀니다.
-  기호를 누릅니다.  
 기호가 나타납니다.
-  기호를 누릅니다.  
냉장고가 꺼지고 나서 다시 켜야 합니다.

## 액티브 에어클린 필터 디스플레이 활성화하기

-  기호를 누릅니다.
- 중앙에  기호가 보일 때까지 왼쪽 또는 오른쪽으로 가볍게 밀어줍니다.
-  기호를 누릅니다.  
액티브 에어클린 필터 디스플레이가 활성화되면  에 주황색 불이 들어옵니다.
- 이 설정 단계를 나가려면 <math>\curvearrowright</math> 기호를 누릅니다.

와인 냉장고 내부 공간에 위치한 데이터 플레이트는 제거하면 안 됩니다. 오류 발생 시 필요한 정보가 나와 있습니다.

전자 유닛 또는 조명에 물이 들어가지 않도록 하십시오.

**!** 습기 침투로 인한 손상의 위험.  
스팀 청소기의 스팀은 플라스틱과 전기 부품을 손상시킬 수 있습니다.  
와인 냉장고는 스팀 청소기를 이용해 청소하지 마십시오.

**!** 기기에 오염물 유입으로 인한 건강에의 위험.  
외부에서 기기에 유입되는 오염물(예: 음식 또는 음료수 잔여물)로 인해 온도 및 습도가 올라가면 와인 냉장고 내부에 곰팡이가 생길 수 있습니다.  
와인 냉장고 안에는 깨끗한 와인병과 깨끗한 액세서리만 놓으십시오.

## 세제

와인 냉장고에 사용하는 세제 및 관리 제품은 음식에 들어가도 안전해야 합니다.

기기 외부 표면의 손상을 방지하기 위해 **다음 제품은 사용하지 않습니다.**

- 소다, 암모니아, 산 또는 염화물이 함유된 세제
- 물때 제거제가 함유된 세제
- 연마성 세제(예: 연마용 분말, 연마용 액체 또는 경석)
- 용매가 포함된 세제
- 스테인리스 스틸 세제
- 식기세척기 세제
- 오븐 스프레이
- 세라믹 쿡탑 세정제(전면 유리 세척용 제외)

- 유리 세정제(전면 유리 세척용 제외: 알콜이 미량 함유된 유리 세정제는 허용하지만, 구연산 또는 이와 유사한 첨가제가 함유된 세정제는 사용하지 말 것)
- 단단한 연마 스펀지 및 브러시(예: 냄비 수세미)
- 지우개 얼룩 제거 스펀지
- 날카로운 금속 스크래퍼

깨끗한 스펀지 천, 미지근한 물과 약간의 세척액으로 제품 표면을 닦을 것을 권장합니다.

## 와인 냉장고 청소 준비하기

- 와인 냉장고 전원을 끕니다.
- ⊖ 기호가 디스플레이에 나타나며 냉장 시스템이 꺼집니다.
- 와인 냉장고에서 와인병을 모두 꺼내 서늘한 곳에 보관합니다.
- 필요에 따라 청소를 위해 분리할 수 있는 모든 구성품을 꺼냅니다(“알아보기 - 내부 부속품 조정하기” 참고).
- 청소를 위해 꺼낼 수 있는 모든 액세서리를 꺼냅니다.

## 제품 내부 청소하기

와인 냉장고를 적어도 한 달에 한 번은 청소하십시오.

잠시라도 오염이 남아 있었을 때 특정 상황에서는 제거하지 못할 수도 있습니다.

표면이 변색되거나 손상될 수 있습니다.

따라서 모든 오염물은 즉시 제거할 것을 권장합니다.

- 제품 내부를 깨끗한 스펀지 천, 미지근한 물과 약간의 세척액을 사용해 세척합니다.
- 모든 곳을 손으로 닦습니다. 식기세척기로 세척하지 않습니다.

## 청소 및 관리

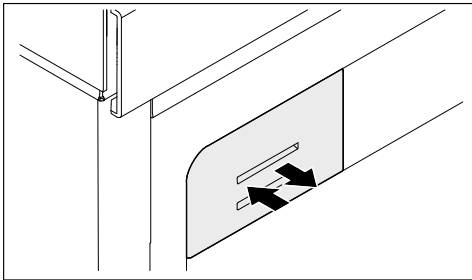
- 나무 선반은 물에 적신 후 충분히 짜낸 천으로만 닦아야 합니다. 나무 선반이 젖지 않도록 유의합니다.

⚠️ 적합하지 않은 세제로 인한 손상의 위험  
라벨링 스트립(노트보드)을 세제로 닦으면 코팅이 손상될 수 있습니다.  
깨끗한 물만으로 노트보드를 세척하십시오.

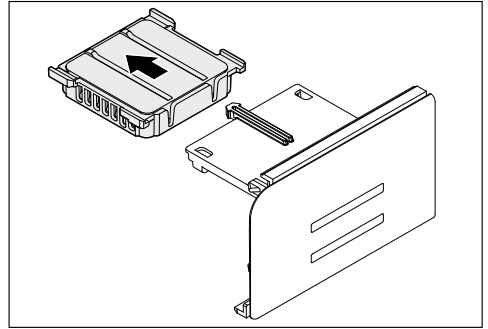
- 세척 후 깨끗한 물로 닦아내고 천으로 닦아 건조합니다.
- 와인 냉장고가 환기될 수 있도록 잠시 동안 도어를 열어 두어 냄새가 강화되지 않도록 합니다.
- 제품 도어를 전용 유리 세정제로 닦습니다.

### 액티브 에어클린 필터 교체하기

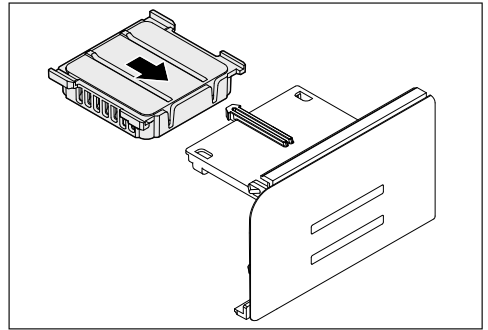
새 액티브 에어클린 필터는 밀레 서비스 팀, 밀레 매장, 밀레 웹사이트에서 구입할 수 있습니다.



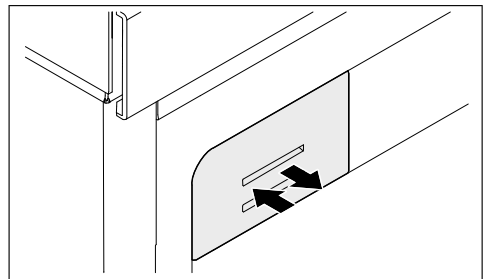
- 필터 홀더를 누른 뒤 놓고 빼냅니다.



- 사용한 액티브 에어클린 필터를 분리합니다.
- 사용한 액티브 에어클린 필터는 일반 쓰레기와 함께 버릴 수 있습니다.



- 새 액티브 에어클린 필터를 삽입합니다.



- 필터 커버를 가능한 끝까지 밀어 넣습니다.

## 도어 씰 세척

⚠ 잘못된 청소로 인한 제품 손상의 위험이 있습니다.  
도어 씰에 오일 또는 그리스를 사용하면 구멍이 생길 수 있습니다.  
오일이나 그리스를 도어 씰에 사용하지 마십시오.

- 도어 씰은 주기적으로 깨끗한 물로 청소해야 하며 부드러운 천으로 닦아 건조해야 합니다.

## 환기 간격 청소

먼지가 쌓이면 기기의 에너지 소비량이 증가합니다.

- 환기 간격은 주기적으로 브러시 또는 진공 청소기로 청소해야 합니다. (예를 들어 밀레 진공 청소기로 먼지털이 브러시 사용합니다.)

## 청소 후

- 와인 냉장고의 모든 선반 및 액세서리를 원위치에 놓습니다.
- 와인 냉장고 전원을 켭니다.
- 와인병을 와인 냉장고에 넣고 도어를 닫습니다.

## 자동 해동

제품을 사용하는 중 뒤쪽 벽에 응축수가 얼어 성애가 생길 수 있습니다. 이러한 성애는 자동으로 없어지거나 녹아서 배수구로 흘러 갑니다.

## 문제 해결

많은 오작동 및 고장은 손쉽게 해결할 수 있습니다. 대부분의 경우 고객 서비스에 문의할 필요가 없으므로 시간과 비용을 절약할 수 있습니다.

고장을 직접 해결하기 위한 더 많은 정보는 [www.miele.com/service](http://www.miele.com/service)에서 찾아볼 수 있습니다.



냉기가 빠져 나가지 않도록 오류가 해결될 때까지 도어를 가급적 열지 마십시오.

문제	원인과 해결
와인 냉장고가 냉각되지 않습니다.	와인 냉장고가 켜져 있지 않습니다. ■ 와인 냉장고 전원을 켭니다.
	전원 플러그가 콘센트에 올바르게 꽂혀있지 않거나 플러그 커넥터가 기기 후면 소켓에 올바르게 꽂혀있지 않습니다. ■ 전원 플러그를 전원 콘센트에 꽂고 플러그 커넥터를 기기의 소켓에 올바르게 꽂은 뒤 전원을 켭니다.
	퓨즈가 끊어졌습니다. 와인 냉장고, 가정 내 전기 배선 또는 다른 전기 제품에 누전이 있을 수 있습니다. ■ 자격을 갖춘 전기 기술자 또는 밀레 서비스 센터에 문의합니다.

문제	원인과 해결
컴프레서가 더 자주, 오래 작동하고, 와인 냉장고의 온도가 내려가고 있습니다.	<p>환기용 입구가 막혀있거나 먼지가 쌓여 있습니다.</p> <ul style="list-style-type: none"> <li>■ 환기용 입구를 막지 않습니다.</li> <li>■ 환기용 입구의 먼지를 정기적으로 제거합니다.</li> </ul>
	<p>도어를 너무 자주 열었습니다. 기기에 다량의 와인병을 보관하고 있습니다.</p> <ul style="list-style-type: none"> <li>■ 도어는 필요할 때 가능한 한 짧은 시간만 열어야 합니다.</li> </ul> <p>일정 시간이 지나면 온도는 저절로 정상으로 돌아옵니다.</p>
	<p>도어가 제대로 닫히지 않았습니다.</p> <ul style="list-style-type: none"> <li>■ 도어를 닫습니다.</li> </ul> <p>일정 시간이 지나면 온도는 저절로 정상으로 돌아옵니다.</p>
	<p>주변 온도가 너무 높습니다. 주변 온도가 높을수록 컴프레서는 더 오래 작동합니다.</p> <ul style="list-style-type: none"> <li>■ “설치 – 설치 장소”의 정보를 참고합니다.</li> </ul>
	<p>와인 냉장고의 온도가 너무 낮게 설정되어 있습니다.</p> <ul style="list-style-type: none"> <li>■ 온도 설정을 수정합니다.</li> </ul>
	<p>와인 냉장고 안에 응축수가 생겼습니다. 도어가 올바르게 닫히지 않습니다.</p>
와인 냉장고 안에 응축수가 생겼습니다. 도어가 올바르게 닫히지 않습니다.	<p>도어 씰이 흠에서 빠져 있습니다.</p> <ul style="list-style-type: none"> <li>■ 도어 씰이 흠의 원위치에 있는지 확인합니다.</li> </ul>
	<p>도어 씰이 손상되었습니다.</p> <ul style="list-style-type: none"> <li>■ 도어 씰이 손상되었는지 확인합니다.</li> </ul>
도어 씰이 손상되었거나 씰을 교체해야 합니다.	<p>도어 씰을 교체하는 데 공구는 필요하지 않습니다.</p> <ul style="list-style-type: none"> <li>■ 도어 씰을 교체하십시오. 교체 씰은 밀레 또는 전문 매장에서 구매할 수 있습니다.</li> </ul>

## 와인 냉장고의 일반적인 문제
















문제	원인과 해결
나무 선반의 나무 칸막이가 뒤틀어졌습니다.	<p>습기 흡수 또는 건조로 인한 부피 변화는 나무의 전형적인 특성입니다. 와인 냉장고 내의 습도가 높아지면 나무 구성품이 뒤틀어질 수 있습니다. 따라서 특정 조건 하에서는 나무 구성품이 뒤틀리고 균열이 생길 수 있습니다. 옹이와 나뭇결 녹청은 나무의 자연적 특성입니다.</p>

## 문제 해결




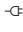
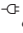
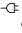
문제	원인과 해결
와인 병 라벨에서 곰팡이가 생기기 시작했습니다.	<p>사용된 라벨 접착제 종류에 따라 라벨에 곰팡이가 생길 수 있습니다.</p> <ul style="list-style-type: none"> <li>■ 와인 병을 청소하고 모든 접착제 잔여물을 제거하십시오.</li> </ul>
와인 병 코르크에 백색 침전물이 형성되었습니다.	<p>공기와와의 접촉으로 인해 코르크가 산화되었습니다.</p> <ul style="list-style-type: none"> <li>■ 마른 천으로 침전물을 닦아내십시오. 이 침전물은 와인의 품질에 영향을 주지 않습니다.</li> </ul>
도어가 오랫동안 열려 있음에도 알람이 울리지 않습니다.	<p>이는 오류가 아닙니다. 설정 모드에서 알람이 꺼져 있는 것입니다. 청각 알람을 다시 켜는 방법은 다음과 같습니다.</p> <ul style="list-style-type: none"> <li>■ ☼ 기호를 누릅니다.</li> <li>■ 중앙에 ☼ 기호가 보일 때까지 왼쪽 또는 오른쪽으로 가볍게 밀니다.</li> <li>■ ☼ 기호를 누릅니다.</li> <li>■ 세그먼트 바를 오른쪽으로 밀어 원하는 소리 크기를 설정합니다.</li> <li>■ 바를 눌러 원하는 설정을 확정합니다.</li> </ul> <p>알람과 신호음이 울리는 상태에서는 ☼ orange 기호가 주황색으로 켜져 있습니다.</p>



## 경고 디스플레이

메시지	원인과 해결
디스플레이의 ■에 불이 들어오며 와인 냉장고가 차가워지지 않습니다. 다만, 제품과 내부 조명은 정상적으로 작동합니다.	<p>데모 모드가 활성화되어 있습니다.</p> <ul style="list-style-type: none"> <li>■ ☼ 기호를 누릅니다.</li> <li>■ ☼ 기호를 누릅니다.</li> <li>■ 중앙에 ■ 기호가 보일 때까지 왼쪽 또는 오른쪽으로 가볍게 밀어줍니다.</li> <li>■ ■ 기호를 누릅니다.</li> </ul> <p>데모 모드 ■가 꺼지고 나면 와인 냉장고의 전원이 꺼지고 다시 켜야 합니다.</p>

메시지	원인과 해결
<p>디스플레이에 아무것도 보이지 않습니다. 디스플레이가 꺼져 있습니다.</p>	<p>서비스 모드  활성화: 내부 조명이 꺼진 상태로 와인 냉장고가 냉각됩니다.</p> <ul style="list-style-type: none"> <li>■  까만 디스플레이를 누릅니다.</li> <li> 기호가 디스플레이에 표시됩니다.</li> <li>■  기호를 누릅니다.</li> <li> 기호가 주황색으로 켜집니다.</li> <li>■  기호를 다시 누릅니다.</li> </ul> <p>서비스 모드가 꺼진 상태에서는  기호가 흰색으로 켜집니다.</p> <hr/> <p><b>에너지 절약 모드</b> 활성화: 일정 시간 동안 디스플레이와 상호작용을 하지 않으면, 디스플레이는 에너지 절약 모드로 전환되어 어두워집니다.</p>
<p>디스플레이의  기호가 켜지고 와인 냉장고를 사용할 수 없습니다.</p>	<p>잠금 기능이 활성화되어 있습니다.</p> <ul style="list-style-type: none"> <li>■ 와인 냉장고의 잠금을 일시적으로 해제하거나 잠금 기능을 완전히 끕니다(“설정 변경하기” 참조).</li> </ul>
<p>디스플레이의  기호에 불이 들어오고 부저가 울립니다.</p>	<p>액티브 에어클린 필터 디스플레이 가 액티브 에어클린 필터를 교체해야 한다는 알림을 보내고 있습니다.</p> <ul style="list-style-type: none"> <li>■ 액티브 에어클린 필터를 교체합니다(“청소 및 관리 - 액티브 에어클린 필터 교체하기” 참조). 디스플레이의  기호를 터치해 액티브 에어클린 필터 교체를 확인합니다.</li> </ul> <p>디스플레이의  기호가 꺼집니다.</p>
<p>디스플레이의  기호가 노란색으로 켜지고, 알람이 울리면서 내부 조명이 깜박입니다.</p>	<p>도어 알람이 활성화되어 있습니다.</p> <ul style="list-style-type: none"> <li>■  기호를 누릅니다.</li> </ul> <p>알람이 멈추고,  기호가 꺼지며, 내부 조명이 다시 켜진 상태를 유지합니다.</p>

## 문제 해결

메시지	원인과 해결
<p>디스플레이의  기호가 빨간색이 켜지며, 알람이 함께 울립니다.</p>	<p>온도 알람이 활성화되었습니다. 설정한 온도보다 온도가 높거나 낮아졌습니다. 가능한 원인에는 다음이 있습니다.</p> <ul style="list-style-type: none"> <li>- 제품 도어를 자주 열었습니다.</li> <li>- 환기구가 막혀 있었습니다.</li> <li>- 장기간 정전이 발생했습니다.</li> </ul> <p>■  기호를 누릅니다.</p> <p> 기호가 꺼지고 알람이 멈춥니다.</p> <p>와인 냉장고에 기록된 가장 높은 온도가 약 1분간 온도 디스플레이에서 깜박입니다. 그 다음 온도 디스플레이가 현재 온도로 변경됩니다.</p> <p>깜박이는 온도 표시 화면에서 빨리 나오는 방법:</p> <p>■ 온도 디스플레이를 누릅니다.</p> <p>가장 높은 온도 표시가 사라집니다. 온도 디스플레이가 와인 냉장고 안의 현재 온도를 다시 표시하기 시작합니다.</p> <p>■ 알람의 원인을 해결합니다.</p>
<p>디스플레이의  기호가 빨간색으로 켜지며 알람이 함께 울립니다.</p>	<p>정전의 신호: 정전 또는 전원 공급 장애로 인해 와인 냉장고의 온도가 지난 며칠 또는 몇 시간 동안 과도하게 높아졌습니다.</p> <p>■  기호를 누릅니다.</p> <p> 기호가 꺼지고 알람이 멈춥니다.</p> <p>와인 냉장고에 기록된 가장 높은 온도가 약 1분간 온도 디스플레이에서 깜박입니다. 그 다음 온도 디스플레이가 현재 온도로 변경됩니다.</p> <p>깜박이는 온도 표시 화면에서 빨리 나오는 방법:</p> <p>■ 온도 디스플레이를 누릅니다.</p> <p>가장 높은 온도 표시가 사라집니다. 그러면 온도 디스플레이가 현재 온도 표시로 되돌아갑니다. 전원이 들어오면 와인 냉장고가 마지막 온도 설정으로 다시 돌아갑니다.</p> <p>■ 알람의 원인을 해결합니다.</p>

메시지	원인과 해결
<p>⚠ 기호 표시가 빨간색으로 켜지며, 오류 코드 F와 숫자가 표시됩니다. 알람이 함께 울립니다.</p>	<p>오류가 있습니다.</p> <ul style="list-style-type: none"> <li>■ 디스플레이의  기호를 터치해 알람을 끕니다.</li> <li>■ 밀레 서비스 센터에 문의합니다.</li> </ul> <p>오류를 신고하려면 오류 코드와 와인 냉장고의 모델 식별 번호 및 일련번호가 필요합니다. 이 정보는 디스플레이에서 확인할 수 있습니다.</p> <ul style="list-style-type: none"> <li>■ 정보 확인을 위해 디스플레이의  기호를 누릅니다.</li> </ul> <p>디스플레이에 필요한 제품 정보가 표시됩니다.</p> <p>⌚로 확인하고 정보 디스플레이를 나오면 오류 코드가 다시 디스플레이에 나타납니다.</p> <p>기기 전원은 오류 메시지 표시 화면에서 직접 끌 수 있습니다.</p>
	<p>이는 제품 오류입니다. 이 화면은 선택한 다른 설정 사항들보다 우선적으로 표시됩니다.</p> <p>제품 오류 화면은 도어 및/또는 온도 알람보다 우선적으로 표시됩니다.</p>

## 내부 조명

문제	원인과 해결
	<p>⚠ 노출된 전기 부품으로 인한 감전 위험.</p> <p>조명 덮개를 분리할 때 전기 부품과 접촉할 수 있는 위험이 있습니다. 조명 덮개를 분리하지 마십시오. LED 조명은 밀레 서비스 센터에서만 수리 또는 교체할 수 있습니다.</p>
	<p>⚠ LED 조명으로 인한 부상 위험.</p> <p>조명은 위험군 RG 2에 해당합니다. 덮개에 결함이 있는 경우 눈 부상을 입을 위험이 있습니다.</p> <p>조명 덮개에 결함이 있는 경우 LED 조명을 가까운 거리에서 광학 도구(예: 돋보기 또는 유사 제품)를 통해 쳐다보지 마십시오.</p>

## 문제 해결

문제	원인과 해결
내부 조명이 작동하지 않습니다.	와인 냉장고가 켜져 있지 않습니다. ■ 와인 냉장고 전원을 켭니다.
	사바스 모드 $\text{⏻}$ 가 켜져 있습니다. 디스플레이가 어두운 상태이고 와인 냉장고는 냉각 중입니다. ■ 까만 디스플레이를 누릅니다. $\text{⏻}$ 기호가 디스플레이에 표시됩니다. ■ $\text{⏻}$ 기호를 누릅니다. $\text{⏻}$ 기호가 주황색으로 켜집니다. ■ $\text{⏻}$ 기호를 다시 누릅니다. 사바스 모드가 꺼진 상태에서는 $\text{⏻}$ 기호가 흰색으로 켜집니다.
	과열을 막기 위해 도어가 열린 지 15 분 이후 내부 조명이 자동으로 꺼집니다. 이러한 경우가 아닌 경우 오류가 있는 것입니다. ■ 밀레 서비스 센터에 문의합니다.
도어가 닫혀 있어도 내부 조명이 켜져 있습니다.	이는 오류가 아닙니다. 전시 조명이 켜져 있는 것입니다. ■ 전시 조명을 끄려면 디스플레이에서 전시 조명 $\text{⏻}$ 센서 버튼을 누릅니다. $\text{⏻}$ 센서 버튼이 더 이상 주황색으로 켜지지 않습니다.
내부 조명이 깜박입니다.	이는 오류가 아닙니다. 도어 알람이 활성화되어 있습니다.

## 소음

와인 냉장고가 작동할 때 다양한 소리를 냅니다.  
냉각 성능이 낮은 경우, 와인 냉장고는 전력을 절약하지만 더 오래 작동하게 됩니다.  
소리가 작아집니다.  
냉각 성능이 높은 경우 와인이 더 빠르게 냉각됩니다.  
소리가 커집니다.

정상적인 소음	원인이 무엇입니까?
씩씩거리는 소리	냉각 회로에 냉매가 주입되고 있습니다.
거품 소리, 꿀렁이는 소리, 찰박이는 소리	냉매가 파이프 안을 순환하고 있습니다.
윙윙거리는 소음	와인 냉장고가 냉각되고 있습니다.
딸깍이는 소리	온도 조절 장치가 컴프레서를 켜거나 끄고 있습니다.
윙윙거리는 소음, 웅웅거리는 소리	팬이 작동 중입니다.
깨지는 듯한 소리	와인 냉장고 안에서 재료가 팽창하고 있습니다.
덜컹거리는 소리	통풍장치 또는 플랩이 활성화되었습니다.
꿀렁이는 소리(소프트 닫힘장치 탑재 와인 냉장고)	소프트 닫힘 장치가 탑재된 제품 도어가 열리거나 닫히고 있습니다.
특정한 소음은 어쩔 수 없이 발생한다는 점(컴프레서의 소음과 냉각수가 냉각 회로에서 순환하는 소리)에 유의해 주십시오.	

소음	원인과 해결
진동, 덜컹이는 소리, 딸깍이는 소리	냉장고의 균형이 맞지 않습니다. 수평계로 냉장고의 수평을 점검하고 조정합니다. 냉장고 아래의 조절식 다리(모델에 따라)를 높이거나 내려 수평을 조정할 수 있습니다. 140 cm 이상의 공간: 기기 받침 아래에 제공된 지지대를 놓습니다.
	서랍, 바스켓 또는 선반이 달그닥거리거나 끼었습니다. 분리할 수 있는 구성품을 모두 확인하고 다시 올바르게 장착합니다.
	병이나 용기가 서로 부딪힙니다. 병 또는 용기 간에 거리를 둡니다.
	운송 케이블 클립(모델별로 상이)이 기기 후면에 늘어서 있습니다. 운송 케이블 클립을 분리합니다.

# 서비스


문제를 직접 해결하기 위한 정보와 밀레 부품에 대한 정보는 [www.miele.com/service](http://www.miele.com/service)에서 찾아볼 수 있습니다.

## 고장 시 연락처

사용자가 직접 해결할 수 없는 고장은 밀레 고객 서비스 센터로 문의해 주십시오.

[www.miele.com/service](http://www.miele.com/service) 온라인 문의를 통해 밀레 고객 서비스 센터에 예약하실 수 있습니다.

밀레 고객 서비스 센터 연락처는 사용설명서 마지막 장에서 확인하실 수 있습니다.

밀레 고객 서비스 센터에 문의하실 때 기기의 모델명과 제품번호(Fabr./SN/Nr.)를 말씀해주시면 빠르게 도움을 드릴 수 있습니다. 이 정보는 냉장고 내부 캐비닛의 데이터 플레이트 또는 정보  아래 설정 모드("추가 설정 선택" 참조)에서 확인할 수 있습니다.

고객님과의 전화 내용은 밀레 서비스 품질 향상을 위해 모니터링 및 녹음되며 사용설명서의 내용에 따라 해결할 수 있는 문제의 경우 서비스 출장 시 요금이 부과될 수 있습니다.

## 보증

제품 보증은 구입일로부터 2년간 유효합니다.

국가별 보증 사용 약관에 대한 자세한 내용은 보증서를 참조하시거나 밀레 서비스 부서로 문의하십시오. (국가별 상이)

## 설치 위치

**⚠️ 와인 냉장고 넘어지는 것에 따른 손상 및 부상의 위험**  
 와인 냉장고는 매우 무거우며, 도어가 열려 있을 때 앞으로 넘어질 수 있습니다.

와인 냉장고의 설치를 마칠 때까지 기기의 도어를 닫아 놓으십시오. 와인 냉장고는 사용 및 설치 설명서에 따라 빌트인 설치 공간에 안전하게 설치되어야 합니다.

**⚠️ 열을 발산하는 제품으로 인한 손상 위험 및 화재의 위험**  
 열을 발산하는 제품은 불이 붙어 와인 냉장고에 화재가 발생할 수 있습니다. 와인 냉장고는 쿡탑 밑에 설치하지 마십시오.

**⚠️ 높은 습도로 인한 손상의 위험.**  
 높은 습도의 환경에서는 외부 와인 냉장고 패널에 습기가 응축될 수 있습니다. 이러한 응축액으로 인해 제품 외부 패널에 부식이 발생할 수 있습니다. 충분히 환기되고 건조와 냉난방이 잘 되는 설치 공간에 와인 냉장고를 설치합니다. 설치 후에는 도어가 제대로 잘 닫히는 지, 지정된 환기 틈새가 지켜졌는지 확인하십시오.

**⚠️ 증기를 배출하는 기기로 인한 파손의 위험**  
 와인 냉장고 뒤에 증기를 배출하는 기기를 설치하면 파손 위험이 있습니다. 와인 냉장고 뒤에 공기 또는 증기를 배출하는 기기를 설치하지 마십시오. 기기 사이에 별도의 공기 가이드 또는 격벽을 설치하십시오.

**⚠️ 불길로 인한 손상 위험 및 화재의 위험.**

불길로 인해 와인 냉장고에 화재가 발생할 수 있습니다.

불길(예: 양초)은 와인 냉장고에서 멀리 떨어져 사용하십시오.

본 기기는 건조하고 환기가 잘 되는 공간에 설치해야 합니다.

히터, 쿠커 또는 다른 열을 발산하는 기기 주변에 설치하는 경우 와인 냉장고의 에너지 소비량이 증가한다는 점에 유의해 설치 위치를 정하십시오. 직사광선도 피해야 합니다.

설치 공간의 온도가 높을수록 에너지 소비량이 많습니다.

와인 냉장고를 설치할 때는 다음 사항에 유의하십시오.

- 콘센트는 기기 뒷면에 가려지지 않고, 비상 상황 시 쉽게 접근할 수 있어야 합니다.
- 전원 플러그와 전원 연결 케이블은 와인 냉장고의 진동에 의해 손상될 수 있기 때문에 기기 뒷면에 닿으면 안 됩니다.
- 이 와인 냉장고 뒤의 콘센트에 다른 가전제품을 꽂지 마십시오.
- 와인 냉장고를 설치할 때 주전원 연결 케이블이 감히거나 손상되지 않도록 주의하십시오.
- 제품 뒤에 T형 멀티탭, 멀티탭 혹은 기타 전자기기(예를 들어 할로겐 안정기)를 놓거나 작동하지 마십시오.
- 설치 위치의 바닥은 수평이고 평평해야 하며, 주변 바닥과 높이가 일치해야 합니다.

# 설치

**⚠ 깨진 유리로 인한 위험!**  
깨진 유리로 인한 부상 위험.  
고도 1500 m 지점에 설치되는 경우 기압 변화에 의해 도어의 유리가 깨질 위험이 있습니다. 깨진 유리 조각은 조심스럽게 다루지 않으면 심각한 부상을 초래할 수 있습니다.

## 기후 범위

이 와인 냉장고는 특정 주변 온도(기후 범위) 내에서 사용하도록 설계되었습니다. 그 외 적절하지 않은 온도에서 사용하지 마십시오. 기후 범위는 와인 냉장고 안의 데이터 플레이트에 명시되어 있습니다.

기후 범위	주변 온도
SN	10–32 °C
N	16–32 °C
ST	16–38 °C
T	16–43 °C
SN-ST	10–38 °C
SN-T	10–43 °C

그보다 더 낮은 주변 온도에서는 컴프레서의 전원이 꺼져 있는 시간이 더 길어져 와인 냉장고가 필요한 온도를 유지할 수 없는 상황이 발생합니다.

## 환기

환기는 와인 냉장고 받침대의 환기 그릴을 통해 이루어집니다.

**⚠ 불충분한 환기로 인한 화재 및 손상의 위험.**  
와인 냉장고가 충분히 환기되지 않는 경우 컴프레서는 더욱 자주 오랫동안 작동합니다. 이 때문에 에너지 소비량이 늘어나고 컴프레서의 작동 온도가 높아집니다. 이로 인해 컴프레서에 손상이 가해질 수 있습니다.  
와인 냉장고 주변이 충분히 환기되도록 하십시오.  
환기 간격을 확보하는 것이 중요합니다.  
배기구 입구는 어떤 방식으로든 덮여 있거나 막혀 있으면 안 됩니다.  
배기구 입구의 먼지 또한 주기적으로 청소해 주어야 합니다.

## 좌우 나란히 설치

이 와인 냉장고는 다른 냉장고와 나란히 설치할 수 있습니다.


이를 위해 좌우 설치 키트가 필요합니다. 이는 밀레 서비스 센터에서 구매할 수 있습니다. (국가별 구매 가능 여부 상이)

판매처에서 어떤 모델을 조합하여 사용할 수 있는지 조언을 드릴 수 있습니다.

제품을 나란히 설치하는 지침은 좌우 설치 키트 사용 설명서에 나와 있습니다.


## 도어 경첩 변경

**⚠ 무거운 도어로 인한 부상 및 기기 손상 위험.**  
도어 경첩을 한 명이 설치할 경우 부상 및 파손이 발생할 위험이 증가합니다. 도어 경첩은 항상 다른 사람의 도움을 받아 변경하십시오.

 도어 경첩으로 인한 끼임의 위험  
 도어 경첩 안 또는 그 주변에 손가락이  
 끼일 수 있습니다.  
 도어를 여닫을 때 도어 경첩 안에 손을  
 넣지 마십시오.

와인 냉장고는 오른쪽에 도어 경첩이 장  
 착된 상태로 배송됩니다. 왼쪽에 도어 경  
 첩이 필요한 경우에는 와인 냉장고를 빌  
 트인 설치 공간에 설치하기 전 도어 경첩  
 위치를 변경해야 합니다(설치 지침 참조).

**팁:** 제품 도어와 바닥이 손상되지 않도록  
 도어 경첩을 바꿀 때 적합한 커버를 와인  
 냉장고 앞쪽 바닥에 놓으십시오.

 부상 및 손상의 위험  
 유리 도어가 떨어질 수 있습니다.  
 문 경첩을 바꿀 때는 모든 고정 부품이  
 올바른 위치에 단단히 고정되어 있는  
 지 확인하십시오.

도어 씰이 파손되지 않도록 주의하십  
 시오. 도어 씰이 손상되면 도어가 제대  
 로 닫히지 않으며 냉각 성능이 저하될  
 수 있습니다.

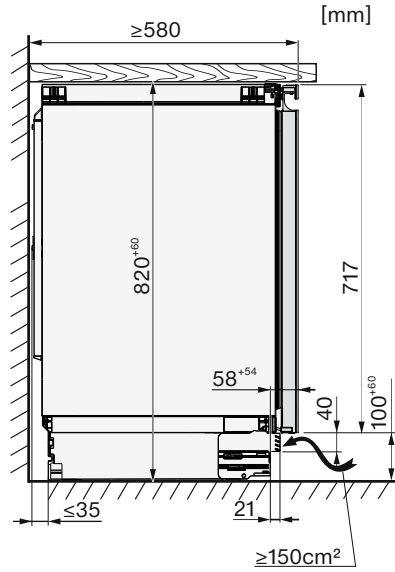
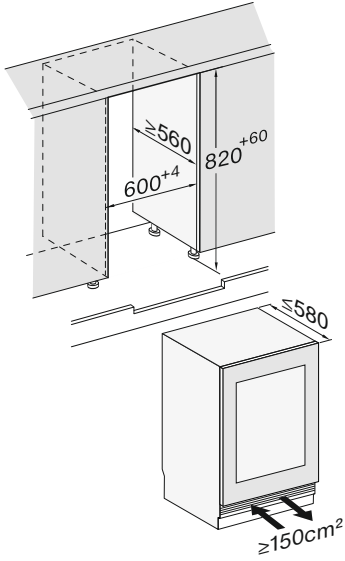
# 설치

## 빌트인 치수

### 빌트인 설치 공간/측면 모습

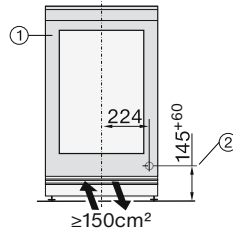
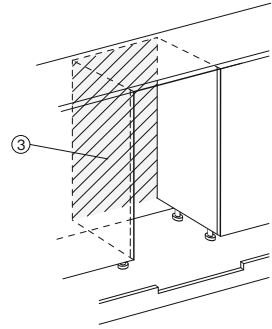
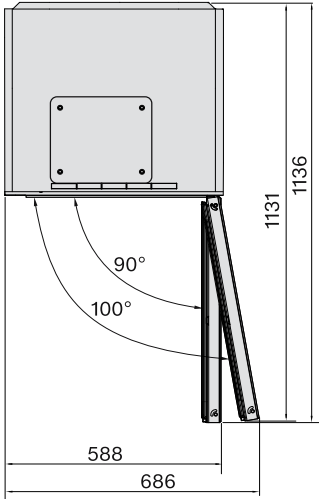
모든 치수 단위는 mm입니다.

와인 냉장고는 명시된 환기구를 확보해야 올바르게 작동합니다.



## 연결부

모든 치수 단위는 mm입니다.














- ① 기기 전면
- ② 밀레 연결 케이블, 길이 = 2200 mm
- ③ 이 영역에 연결 콘센트 없음

# 설치

## 와인 냉장고 설치

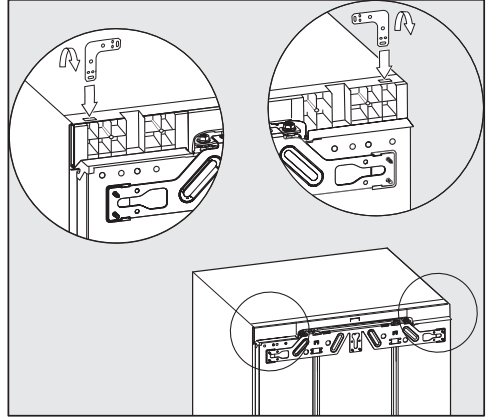
### 와인 냉장고 설치 공구

TX 15, TX 20 	13
	
TX 15 	6
	
8	
	
	
	

**팁:** 동봉된 금속 봉은 안전한 위치에 보관합니다. 제품 후면 다리를 조정하기 위해 필요합니다.

### 와인 냉장고 설치하기

- 와인 냉장고를 빌트인 설치 공간 앞에 놓습니다.
- 하부장 걸레받이 양쪽을 잡고 앞으로 당겨 빼냅니다.



- 브라켓을 제품 뚜껑의 입구에 장착합니다.
- 브라켓의 구멍이 뚫린 위치를 굽힙니다.

### 와인 냉장고 밀어 넣기

**⚠️ 전원 공급 케이블 손상의 위험**  
와인 냉장고를 빌트인 설치 공간에 밀어 넣을 때 전원 공급 케이블이 끼여 파손될 수 있습니다.  
와인 냉장고를 조심스럽게 빌트인 설치 공간에 밀어 넣으십시오.

**⚠️ 바닥 손상의 위험**  
와인 냉장고를 움직이면 바닥에 손상이 발생할 수 있습니다.  
잘 굽히는 바닥에서는 와인 냉장고를 조심스럽게 이동합니다.

**⚠️ 기기 다리 손상의 위험**  
기기 다리가 부러질 수 있습니다.  
와인 냉장고를 빌트인 설치 공간에 밀어 넣을 때 다리가 거의 완전히 돌려 끼워져 있어야 합니다.

**팁:** 기기를 빌트인 설치 공간에 밀어 넣기 전 뒷쪽 다리 두 개를 반 바퀴 풀어야 합니다. 기기를 흠에 밀어 넣은 뒤 다리를 앞쪽에서 조절하는 것이 더 쉽습니다(“와인 냉장고 수평 맞추기” 참조).

- 설치 이후 와인 냉장고를 쉽게 연결할 수 있도록 전원 공급 케이블을 배치합니다.

**팁:** 제자리에 밀어 넣을 수 있도록 플러그 주변에 줄을 묶어 전원 공급 케이블을 ‘연장’합니다.

그 뒤, 줄의 끝으로 전원 공급 케이블을 하우스링 유닛을 따라 당깁니다.

와인 냉장고가 빌트인 설치 공간 안에 너무 깊게 밀려 들어가면 가구 패널을 장착한 이후 제품 도어가 제대로 닫히지 않을 수 있습니다. 이로 인해 얼음이 생기고 응축수가 누적되어 제품 결함으로 이어질 수 있습니다. 이는 모두 에너지 소비량 증가로 이어질 수 있습니다.

제품과 설치공간 측벽 사이 모든 공간의 틈새가 **42 mm**로 유지되는지 확인하며 와인 냉장고를 빌트인 설치 공간에 밀어 넣습니다.

- 상단과 하단의 도어 경첩 앞쪽 모서리가 설치공간 측벽의 전면 모서리와 일직선이 될 때까지 설치 공간에 냉장고를 밀어 넣습니다.

이로 인해 설치공간 측벽의 전면 모서리에 대한 모든 면에 **42 mm**의 틈새가 생깁니다.

**도어 피팅(예: 스테브, 씰 등)이 있는 가구의 경우, 전체적으로 42 mm의 틈이 있도록 하기 위해 해당 피팅의 치수 또한 고려해야 합니다.**

- 와인 냉장고를 해당 적절한 치수만큼 앞으로 당깁니다.
- 도어 피팅의 앞쪽 모서리까지 **42 mm**의 틈새가 있는지 다시 확인합니다.

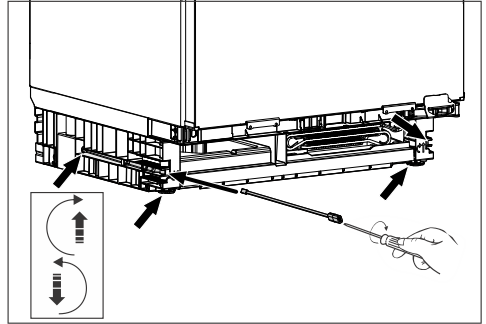
**팁:** 가능한 경우 도어 피팅을 분리하고 상단과 하단의 모든 고정 브라켓이 하우스링 유닛 측벽의 전면 모서리와 닿을 때까지 와인 냉장고에 제품을 밀어 넣습니다.

## 와인 냉장고 정렬하기

와인 유닛을 빌트인 설치 공간 상단에 고정할 때, 와인 냉장고는 바닥과 작업대 사이 약간의 장력을 받는 상태로 놓여야 합니다.

- 빌트인 설치 공간 높이에 따라 앞쪽과 뒤쪽 다리를 교대로 조정하며, 와인 냉장고가 올바르게 정렬되도록 합니다.

다음과 같이 진행합니다.



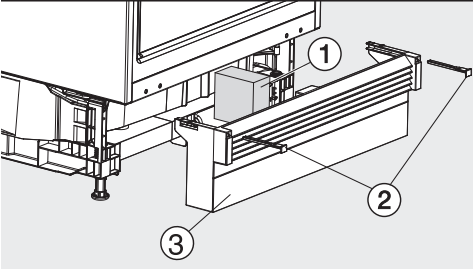
- 제공된 봉과 일자 드라이버를 사용해 기기 받침대 전면 오른쪽과 왼쪽에서 적절한 나사가 달린 뒤쪽 다리를 조절합니다.

- 앞쪽 두 높이 조절 다리를 뒤쪽 다리와 교대로 풀어냅니다. 최대 조정 범위는 6 cm입니다.

**팁:** 다리 나사를 조금 풀어낸 이후, 다리 바닥에서 드라이버를 사용해 다리 길이를 조절할 수 있습니다.

환기 그릴에 부착된 품 ①은 기기 오작동을 방지하기 위해 공기 흐름이 분리되도록 해 줍니다.

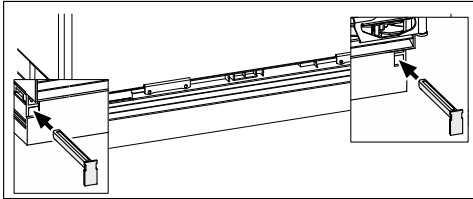
# 설치



■ 환기 그릴 ③이 있는 하부장 걸레받이를 교체하되, 아직 고정하지 않습니다.

## 연속적인 하부장 걸레받이가 없는 경우:

■ 환기 구멍이 인접 캐비닛의 하부장 걸레받이와 정렬될 때까지 하부장 걸레받이 ③를 앞으로 당깁니다.



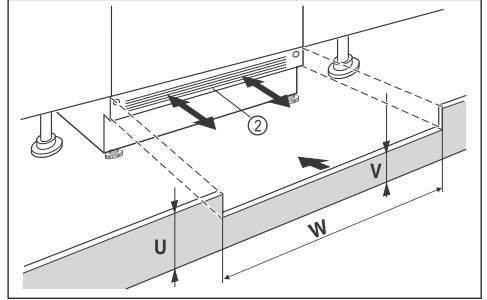
■ 하부장 걸레받이를 움직이지 않도록 잡고 제공된 볼트 ②를 사용해 왼쪽과 오른쪽에 연결합니다.

하부장 걸레받이가 연결된 상태에서는 뒤쪽 다리는 하부장 걸레받이가 완전히 삽입된 상태에서만 조절할 수 있습니다. 그렇지 않은 경우 봉의 길이가 부족합니다.

## 연속적인 하부장 걸레받이가 있는 경우:

■ 환기 그릴 ③이 있는 하부장 걸레받이를 와인 냉장고에 맞닿을 때까지 밀어 넣은 뒤, 볼트 ②를 사용해 왼쪽과 오른쪽에 연결합니다.

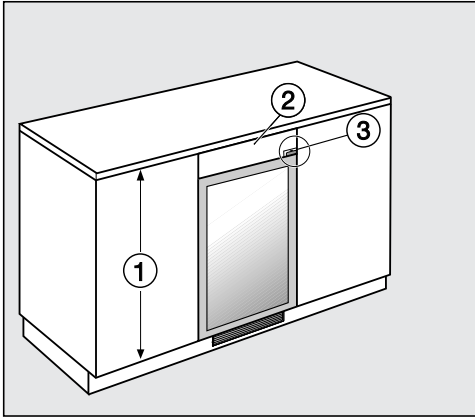
연속적인 하부장 걸레받이를 장착해야 하는 경우 와인 냉장고의 환기 그릴을 위해 적절한 환기용 틈새를 만들어야 합니다.



■ 가구 하부장 걸레받이(U)를 올바른 높이로 깎습니다.

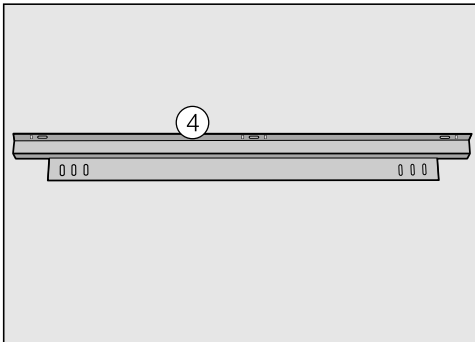
■ 기기 하부장 걸레받이 ② 아래 빌트인 설치 공간 너비(W)를 따라 높이(V)를 조절합니다.

## 와인 냉장고를 높은 가구 도어에 정렬하기

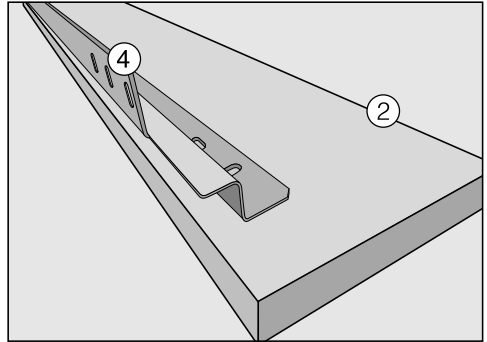
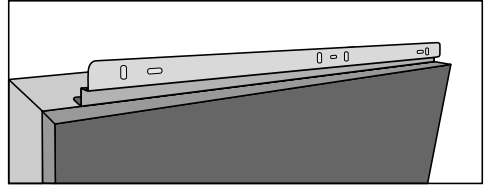


옆의 가구 도어 ①가 와인 냉장고 도어보다 높다면, 필러 패널 ②을 사용해 와인 냉장고를 인접한 가구의 도어에 맞출 수 있습니다.

필러 패널은 측정값에 딱 맞게 제작되어야 합니다. 필러 패널을 제작할 때 도어 경첩 ③을 함께 고려합니다(모델에 따라 상이).



필러 패널을 고정하기 위해 고정 브라켓 ④이 필요합니다. 이는 밀레 고객 서비스 센터에서 구할 수 있습니다. 고정 브라켓은 다음과 같이 와인 냉장고에 장착됩니다.

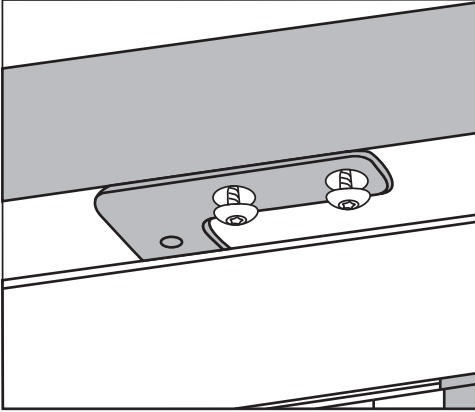


- 고정 브라켓 ④을 필러 패널 ② 뒷면에 고정합니다.
- 와인 냉장고를 설치 공간 밖으로 최대한 꺼내 자신 방향으로 기울일 수 있도록 합니다.
- 고정 브라켓 ④과 필러 패널 ②을 와인 냉장고에 손으로 느슨하게 조입니다.
- 와인 냉장고 도어에 필러 패널을 정렬해 같은 높이로 마감합니다.
- 이제 나사를 조입니다.
- 이제 와인 냉장고를 빌트인 설치 공간에 밀어 넣을 수 있습니다.

## 설치

---

와인 냉장고를 빌트인 설치 공간에 고정하기



- 작업대 아래에 각 케이스마다 두 개의 나사를 사용해 와인 냉장고를 제자리에 고정합니다.

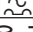
## 전기 연결

기기는 제공된 전원 연결 케이블로만 접지 콘센트에 연결해야 합니다.

냉장고를 설치하고 나서 콘센트에 쉽게 접근할 수 있어야 합니다. 콘센트에 쉽게 접근할 수 없다면, 각 전극의 설치면에 알맞은 연결 해제 수단이 제공되었는지 확인해야 합니다.

**⚠ 과열로 인한 화재 위험.**  
냉장고를 멀티탭 또는 연장선에 연결하면 케이블에 과부하가 걸릴 수 있습니다.  
안전을 위해 연장선 또는 멀티탭 사용을 자제하십시오.

전기 설치는 VDE 0100 요구 사항을 준수해야 합니다.

안전을 위해 할당된 전기 설비에서 냉장고 연결에 유형  잔류 전류 장치(RCD)를 사용하는 것을 권장합니다.

주 연결 케이블이 손상되었다면 같은 유형의 특정 주 연결 케이블(밀레 서비스 센터에서 구매 가능)로만 교체할 수 있습니다. 안전을 위해 이러한 교체는 자격을 갖춘 전문가 또는 밀레 서비스 센터에서 수행해야 합니다.

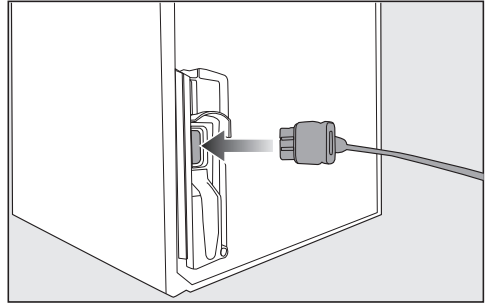
사용 설명서와 데이터 플레이트에는 정격 전력 소비량과 알맞은 퓨즈 정격이 명시되어 있습니다. 해당 정보를 전기 연결 정보와 비교하십시오. 확실하지 않은 경우 자격을 갖춘 기술자에게 문의하십시오.

전원 공급 장치와 동기화되지 않는(예: 단절된 네트워크, 백업 시스템 등) 자력 전원 공급 장치 또는 일반 전원 공급 장치의 일시적 또는 영구적인 작동이 가능합니다. 작동 요구 사양은 EN 50160 혹은 이와 같은 수준의 표준을 준수하는 전원 공급 장치입니다.

가전용 전기 설비 및 밀레 제품과 함께 제공된 보호 조치 기능과 작동은 독립된 작동 환경 또는 전원과 동기화 되지 않은 경우에도 유지되어야 하거나 설치 시 이와

같은 수준의 수단으로 대체되어야 합니다. 예를 들어 VDE-AR-E 2510-2의 현재 버전에 설명된 내용과 같습니다.

## 냉장고 연결



■ 기기 후면에 있는 소켓에 플러그 연결부를 꽂으십시오.

플러그 연결부가 제위치에 꽂혀 있는지 확인하십시오.

■ 기기의 플러그를 소켓에 꽂으십시오.

이제 기기가 전원에 연결되었습니다.

## 저작권 및 라이선스

---

밀레는 작동과 제어 목적으로 오픈 소스 라이선스 약관이 적용되지 않는 자사 또는 타사 소프트웨어를 사용합니다. 소프트웨어와 그 구성 요소는 저작권으로 보호됩니다. 밀레와 타사가 보유한 저작권은 반드시 준수해야 합니다.

또한 가전에 탑재된 커뮤니케이션 모듈은 오픈 소스 라이선스 사용 조건에 따라 배포된 소프트웨어 구성 요소를 포함하고 있습니다. 해당 저작권 고지, 해당 시점에서 유효한 라이선스 약관 사본, 세부 정보와 함께 기기에 포함된 오픈 소스 구성 요소에는 웹 브라우저로 다음 IP를 통해 로컬로 액세스할 수 있습니다([http\[s\]://<IP 주소>/Licenses](http[s]://<IP 주소>/Licenses)). 이곳에 표시된 오픈 소스 라이선스의 책임과 보증 협의는 각 권리를 보유한 당사자에 한해 적용됩니다.

■ (주)밀레코리아

서울시 강남구 논현로 559 밀레하우스 빌딩 (06126)

■ 홈페이지: [www.miele.co.kr](http://www.miele.co.kr)

■ 온라인 쇼핑몰: [shop.miele.co.kr](http://shop.miele.co.kr)

■ A/S 신청: 전국 1577-1597

---

■ 본 제품은 수입 완제품으로 공급이 일시 지연될 수 있습니다.

KWTUS 7054 ...

ko-KR

M.-Nr. 12 849 610 / 02