

Kullanma Kılavuzu Tam Otomatik Kahve Makinesi



Makinenin yerleřtirilmesi, kurulması ve ilk kez alıřtırılmasından nce kullanım kılavuzunu **mutlaka** okuyunuz. Bu Őekilde kendinizi korumuř olur ve oluřabilecek zararların nne geersiniz.

İçindekiler

Güvenlik talimatları ve uyarılar.....	5	Kullanım	28
Sürdürülebilirlik ve çevre koruma .	13	Kahve makinesinin gücünün açılması.....	28
Enerji tasarrufu.....	13	Çekirdek kahve haznesinin doldurulması	28
Kurulum	14	Su kabının doldurulması.....	28
Elektrik bağlantısı	14	Orta akıtma musluğunun fincan boyuna ayarlanması.....	29
Cihaz ölçüleri.....	15	Parametreler	29
Kurulum önerileri	16	Parametrelerin görüntülenmesi ve değiştirilmesi.....	29
Tanıtım	17	Porsiyon boyutunu değiştirme....	30
Cihaz tanıtımı	17	Uzman modu	30
Süt kabı ve süt borusu	18	Uzman modunun etkinleştirilmesi ve devre dışı bırakılması	30
Süt kabı – Ayrıntılı.....	18	Uzman modunda porsiyon boyutunun değiştirilmesi.....	30
Süt borusu ve süt kabı için bağlantı parçası.....	18	Profiller.....	31
Cihazla birlikte verilen aksesuarlar ..	18	Profil oluşturma.....	31
Sonradan satın alınabilen aksesuarlar	19	Bir profilden içecek hazırlama.....	31
İçecek tuşları sembolleri.....	19	Bir profildeki içeceklerin değiştirilmesi.....	31
Kumanda ve gösterge elemanları	20	Profillerin düzenlenmesi	31
Ekrandaki semboller	21	Öğütme derecesi.....	32
Kullanım esasları.....	22	Doğru öğütme derecesinin bulunması.....	32
Bir menünün görüntülenmesi ve menüde gezinme.....	22	Öğütme derecesi ayarı.....	33
Kahve içecekleri	22	Ağ bağlantısı.....	33
Sıcak süt ve süt köpüğü.....	23	Ağ bağlantısı için ön koşullar	33
Çay içecekleri.....	23	MobilStart  fonksiyonunun etkinleştirilmesi ve devre dışı bırakılması	33
Özel fonksiyonlar	23	MobileStart hazırlığı.....	34
Ağ bağlantısı	23	Fincan ısıtıcı	34
DoubleShot.....	24	Fincan ısıtıcının açılması ve kapatılması	34
İki Porsiyon	24	Fincan ısıtma	35
Kahve demliği	24	Kahve makinesinin bekleme modundan çıkarılması	35
TeaTimer.....	24	Uzun süre kullanmama durumunda hazırlık	35
Fincan ısıtıcı	24	Kahve makinesinin gücünün kapatılması	35
Uzman Modu.....	25		
Profiller	25		
İlk çalıştırma	26		
İlk kullanımdan önce	26		
Makinenin gücünün ilk defa açılması ve ilk çalıştırma.....	26		
İlk çalıştırma işleminin tamamlanması	27		

İçecek Hazırlığı	36	Bilgi (bilgi görüntüleme)	46
Sıcak süt ve süt köpüğü	36	Deniz seviyesinden yükseklik	46
Sütün ve alternatif süt ürünleri- nin hazırlanması	36	Performans Modu	46
Süt kabının hazırlanması	36	Eco modu.....	46
Süt borusu ile kutu süttten alım için hazırlık	37	Barista Modu	46
Kahve.....	38	Latte Modu	46
Kahve içeceği hazırlama.....	38	Parti Modu.....	46
İçecek hazırlığının iptal edilmesi	39	Su sertlik derecesi.....	47
Doubleshot  ile kahve hazır- lama	39	Çalıştırma kilidi 	48
2 Porsiyon  hazırlama.....	39	Miele@home	48
Kahve demliğı: Birden fazla fin- can kahvenin art arda hazırlan- ması	39	Uzaktan kumanda.....	48
Toz kahve ile kahve hazırlama.....	39	RemoteUpdate	48
Çay.....	40	Yazılım sürümü.....	49
Çay hazırlama	40	Bayi (Fuar modu)	49
TeaTimer zamanlayıcısının ma- nuel olarak başlatılması.....	41	Fabrika ayarları	49
Sıcak su hazırlama	41	Temizlik ve bakım	50
Yararlı bilgiler	42	Temizlik sıklıklarına genel bakış	50
Kahve içecekleri – Ayrıntı	42	Elde veya bulaşık makinesinde yıka- ma.....	51
Çay içecekleri – Ayrıntı	42	Uygun olmayan temizlik maddeleri..	52
Parametreler.....	43	Damlama kabının ve posa kabının temizlenmesi.....	53
İçecek miktarı	43	Damlama tepsisinin temizlenmesi...	54
Öğütme miktarı	43	Su tankının temizlenmesi	54
Kahve içeceklerinde demleme sıcaklığı.....	43	Su tankı süzgecinin temizlenmesi...	54
Çay içeceklerinde çıkış sıcaklığı.	43	Orta akıtma ünitesinin temizlenme- si	55
Toz kahvenin önceden demlen- mesi	44	Süt borusunun temizlenmesi.....	57
Öğütme derecesi	44	Süt kabının temizlenmesi	57
Ayarların değiştirilmesi	45	Süt kanalının ve yıkama valfinin te- mizlenmesi	58
Ayarlar menüsünün görüntülenmesi ve ayarların değiştirilmesi	45	Buhar ucunun temizlenmesi	59
Lisan	45	Çekirdek kahve haznesinin ve toz kahve haznesinin temizlenmesi.....	60
Zamanlayıcı: Kapatma süresi	45	Demleme ünitesinin ve makinenin içinin temizlenmesi	60
TeaTimer	45	Gövdenin temizlenmesi.....	62
Ses seviyesi.....	45		
Ekran parlaklığı	45		
Aydınlatma.....	45		

İçindekiler

Bakım programları	62
“Bakım” menüsünün görüntülenmesi	62
Cihaz yıkama	62
Süt kanalının yıkanması	62
Süt kanalı temizliği	63
Demleme ünitesinin yağlardan arındırılması	63
Cihazın kirecinin çözülmesi	65
Demleme ünitesinin yağlanması	67
Sorunların giderilmesi	68
Ekran bildirimleri	68
Kahve makinesinin beklenmeyen bir şekilde çalışması	71
Memnun etmeyen sonuçlar	79
Müşteri hizmetleri	81
Arızalar için iletişim bilgisi	81
Garanti	81
Uygunluk Beyanı	81
Taşıma	81
Kahve makinesinde buharlaştırma işlemi	81
Kahve makinesinin güvenli bir şekilde paketlenmesi	82
Teknik veriler	83

Güvenlik talimatları ve uyarılar

Bu kahve makinesi öngörülen güvenlik şartlarına uygundur. Bununla birlikte uygunsuz bir kullanım bedensel yaralanmalara ve mal zararına sebep olabilir.

Kahve makinesini ilk kez çalıştırmadan önce kullanım kılavuzunu dikkatli bir şekilde sonuna kadar okuyunuz. Bu kılavuz kurulum, güvenlik, kullanım ve bakıma yönelik önemli bilgiler içermektedir. Bu bilgiler sayesinde kendinizi korumuş olur ve kahve makinesinin zarar görmesini önlersiniz.

IEC 60335-1 standardı uyarınca Miele, kahve makinesinin kurulumu ve bağlanması ile ilgili bölümün ve güvenlik talimatları ve uyarılarının mutlaka okunması ve bunlara uyulması gerektiğine önemle dikkat çeker.

Miele bu talimatlara uyulmamasından kaynaklanan zararlardan sorumlu tutulamaz.

Kullanım kılavuzunu saklayınız ve cihazın sizden sonraki sahibine veriniz.

Güvenlik talimatları ve uyarılar

Amacına uygun kullanım

- ▶ Bu kahve makinesi evlerde kullanıma yöneliktir.
 - ▶ Bu kahve makinesi dış mekanlarda kullanılmak üzere tasarlanmamıştır.
 - ▶ Kahve makinesi sadece 2.000 metrenin altındaki rakımlarda kullanılabilir.
 - ▶ Kahve makinesini Espresso, Cappuccino, Latte Macchiato ve benzeri içecekler hazırlamak için sadece evsel çerçevede kullanınız. Bunun dışındaki hiçbir kullanım türüne izin verilmez.
 - ▶ Fiziksel, algısal veya ruhsal kapasiteleri ya da deneyimsizlik veya bilgisizlikleri dolayısıyla kahve makinesini güvenli bir şekilde kullanabilecek durumda olmayan kişilerin makineyi kullanırken gözetim altında olmaları gerekir.
- Bu kişiler kahve makinesini sadece güvenli bir şekilde kullanabilmeleri için gerekli bilgiler kendilerine verildikten sonra gözetimsiz olarak kullanılabilirler. Hatalı bir kullanımın olası tehlikelerini tanımaları ve anlayabilmeleri gerekir.

Evdeki çocuklar

⚠ Musluklarda yanık ve haşlanma tehlikesi.

Çocuk cildi yüksek sıcaklıklara karşı yetişkin cildine nazaran daha hassastır.

Çocukların kahve makinesinin sıcak parçalarına dokunmalarını veya vücutlarının herhangi bir kısmını akitma ünitelerinin altına tutmalarını engelleyiniz.

- ▶ Otomatik kahve makinesini çocukların ulaşamayacağı bir yere yerleştiriniz.
- ▶ 8 yaşından küçük çocuklar kahve makinesinden ve güç kablosundan uzak tutulmalıdır.
- ▶ Çocuklar, ancak 8 yaşından itibaren ve sadece güvenli bir şekilde kullanabilmeleri için gerekli bilgiler kendilerine verildikten sonra kahve makinesini gözetimsiz olarak kullanabilirler. Bu çocukların hatalı bir kullanımın olası tehlikelerini tanımaları ve anlayabilmeleri gerekir.
- ▶ Kahve makinesinin çevresindeki çocuklara dikkat ediniz. Çocukların cihazla oynamalarına izin vermeyiniz.
- ▶ 8 yaşında veya daha büyük olmadıkça ve gözetim altında olmadıkları müddetçe, çocukların kahve makinesini temizlemelerine izin verilmemelidir.
- ▶ Espresso ve kahvenin bir çocuk içeceği olmadığını unutmayınız.
- ▶ Boğulma tehlikesi. Çocuklar oynarken ambalaj malzemelerinin (ör. folyo) içinde kalabilir veya ambalaj malzemesini başlarına geçirebilir ve bunun sonucunda boğulabilirler. Ambalaj malzemelerini çocuklardan uzak tutunuz.

Güvenlik talimatları ve uyarılar

Teknik güvenlik

► Kahve makinesindeki hasarlar güvenliğinizi tehlikeye sokabilir. Cihazı kurmadan önce gözle görünür bir hasarı olup olmadığını kontrol ediniz. Hasarlı bir kahve makinesini asla çalıştırmayınız.

► Kahve makinesinin elektrik bağlantısı yapılmadan önce, tip etiketi üzerindeki bağlantı verileri (sigorta, gerilim ve frekans) elektrik şebekesi verileri ile karşılaştırılmalıdır.

Cihazda hasar meydana gelmemesi için bu verilerin mutlaka uyuşması gerekir. Şüphe halinde uzman bir elektrikçiye danışınız.

► Kahve makinesinin elektrik güvenliği sadece usulüne uygun olarak tesis edilmiş bir koruyucu iletken sistemine bağlanması halinde sağlanır. Bu temel güvenlik şartının sağlanması zorunludur. Şüphe halinde elektrik tesisatını uzman bir elektrikçiye kontrol ettiriniz.

► Bağımsız veya şebeke senkronizasyonu olmayan bir enerji besleme sisteminde (örneğin mikro şebekeler, yedekleme sistemleri) kesintili veya kesintisiz işletim mümkündür. Bu türden bir işletim için enerji besleme sisteminin, EN 50160 standardındaki tüm şebeke bağlantı noktalarında gerilim karakteristiklerinin içinde kalan sınırları ve benzeri gereklilikleri kapsmalıdır.

Ev tesisatında ve bu Miele ürününde öngörülen koruyucu tedbirler, fonksiyon ve çalışma şekli bakımından mikro şebeke işletiminde veya şebeke senkronizasyonu olmayan işletimde de sağlanmalı veya tesisatta eşdeğer tedbirler uygulanmalıdır.

► Kahve makinesini bir çoklu priz veya uzatma kablosu vasıtasıyla şebekeye bağlamayınız. Çoklu priz veya uzatma kablosu gerekli güvenliği sağlayamaz (yangın tehlikesi).

► Kahve makinesi sallantılı bir yerde (ör. teknelerde) kullanılmamalıdır.

► Herhangi bir hasar ya da örneğin yanık kokusu fark ederseniz, cihazın fişini derhal prizden çekiniz.

► Güç kablosunun bir yere sıkışmamasına ve keskin kenarlara sürtünmemesine dikkat ediniz.

► Güç kablosunun sarkmamasına dikkat ediniz. Takılıp düşme tehlikesi oluşur ve kahve makinesi zarar görebilir.

► Kahve makinesini sadece +10 °C ile +38 °C arası ortam sıcaklıklarında kullanınız.

► Kahve makinesini zeminden en az 850 mm yüksekliğe yerleştiriniz.

Güvenlik talimatları ve uyarılar

- ▶ Aşırı ısınma tehlikesi. Kahve makinesinin yeterince hava almasına dikkat ediniz. Kahve makinesinin üzerini, çalışırken bez veya benzeri nesnelere örtmeyiniz.
- ▶ Kahve makinesini kapalı bir dolap kapağı arkasına koyduysanız, makineyi sadece dolap kapağı açık durumdayken çalıştırınız (bkz. minimum niş boyutları için “Kurulum bilgileri” bölümü). Kapalı dolap kapağı arkasında ısı ve nem birikir. Bunun sonucunda makine ve/veya etrafındaki mobilya dolapları zarar görebilir. Kahve makinesi çalışırken dolap kapağını kapatmayınız. Dolap kapağını ancak kahve makinesi tamamen soğuduktan sonra kapatınız.
- ▶ Kahve makinesini sudan ve sıçrayan sulardan koruyunuz. Kahve makinesini suya sokmayınız.
- ▶ Güç kablosu dahil olmak üzere tüm onarımlar sadece Miele tarafından yetkilendirilmiş uzman personel tarafından yapılmalıdır. Hatalı onarımlar sonucunda kullanıcı için ciddi tehlikeler ortaya çıkabilir.
- ▶ Kahve makinesinin tamiri Miele yetkili servisi tarafından yapılmadığında cihazın garanti hakkı ortadan kalkar.
- ▶ Onarım sırasında kahve makinesi elektrik şebekesinden ayrılmış olmalıdır.
Kahve makinesi ancak şu durumlarda elektrik şebekesinden ayrılmış olur:
 - kahve makinesinin fişi prizden çekildiyse.
Fişi çekerken güç kablosundan değil fişten tutunuz.
 - elektrik sigortaları kapatıldıysa.
 - telli sigortalar yuvalarından tamamen çıkarıldıysa.
- ▶ Kahve makinesinin kasasını asla açmayınız. Elektrik ileten bağlantılara dokunulması veya elektrikli ve mekanik parçaların değiştirilmesi güvenliğinizi tehlikeye sokar ve kahve makinesinin bozulmasına sebep olabilir.

Güvenlik talimatları ve uyarılar

Doğru kullanım

⚠️ Akıtma ünitelerinde yanma ve haşlanma tehlikesi.

Çıkan sıvı ve buhar çok sıcaktır.

Sıcak sıvı veya buhar çıkarken vücudunuzun herhangi bir kısmını akıtma ünitesinin altına getirmeyiniz.

Sıcak parçalara dokunmayınız.

Akıtma uçlarından sıcak sıvı ve buhar sıçrayabilir. Bu sebeple orta akıtma ünitesinin temiz olmasına ve düzgün takılmasına dikkat ediniz.

Damlama kabındaki su da çok sıcak olabilir. Damlama kabını dikkatli bir şekilde boşaltınız.

⚠️ Göz yaralanması tehlikesi!

Aydınlatmaya asla doğrudan veya (büyüteç veya benzeri) optik aletlerle bakmayınız.

► Kullanılan su ile ilgili olarak şu hususları dikkate alınız:

- Suyun kalitesi kahve makinesinin kullanıldığı ülkenin şebeke suyu yönetmeliğine uygun olmalıdır.
- Su kabına sadece soğuk ve temiz içme suyu doldurunuz. Sıcak veya kaynar su ya da başka sıvılar kahve makinesine zarar verir.
- Bakteri üremesini önlemek amacıyla suyu her gün değiştiriniz.
- Karbondioksit ile zenginleştirilmiş su kullanmayınız.

► Çekirdek kahve haznesine sadece kavrulmuş kahve çekirdekleri doldurunuz. Çekirdek kahve haznesine katkı maddeleri ile işlem görmüş kahve çekirdeği veya öğütülmüş kahve koymayınız.

► Çekirdek kahve haznesine herhangi bir sıvı doldurmayınız.

► Ham kahve (yeşil, kavrulmamış kahve) veya ham kahve içeren kahve karışımları kullanmayınız. Ham kahve çekirdekleri çok serttir ve belli bir oranda nem içerir. Kahve makinesinin öğütücüsü daha ilk öğütme işlemi sırasında zarar görebilir.

► Şekerli, karamelli kahve çekirdeklerini veya şekerli sıvıları kahve makinesine koymayınız. Şeker cihazın bozulmasına sebep olur.

► Toz kahve haznesine sadece öğütülmüş kahve doldurunuz.

- ▶ Karamelize toz kahve kullanmayınız. Bu tür kahvenin içerdiği şeker yapışarak kahve makinesinin demleme ünitesini tıkar. Demleme ünitesinin yağdan arındırılmasına yönelik temizlik tabletleri yapışan şekeri çözmez.
- ▶ Sadece katkısız süt kullanınız. Şeker içeren katkı maddelerinin çoğu süt kanallarına yapışır.
- ▶ Hayvansal süt kullanıyorsanız cihazda bakteri oluşumunu önlemek için sadece pastörize süt kullanınız.
- ▶ Çay içecekleri hazırlarken çay üreticisinin talimatlarını dikkate alınız.
- ▶ Orta akıtma ünitesinin altına yanmakta olan alkol karışımları tutmayınız. Kahve makinesinin plastik parçaları alev alıp eriyebilir.
- ▶ Kahve makinesinin üstüne veya yanına açık ateş, örneğin mum, koymayınız. Aksi takdirde kahve makinesi alevden ateş alabilir ve ateş yayılabilir.
- ▶ Kahve makinesi yardımıyla hiçbir şey yıkamayınız.
- ▶ Kahve makinesinin, el dezenfeksiyon jeli ve güneşe karşı koruyucu maddeler/güneş kremi ile temas etmemesine dikkat ediniz; bu maddeler makinenin yüzeyine zarar verebilir.

Aksesuarlar ve yedek parçalar

- ▶ Miele sadece orijinal yedek parçaların güvenlik şartlarını sağladığını garanti eder. Arızalı bileşenler sadece orijinal Miele yedek parçaları ile değiştirilmelidir.
- ▶ Sadece orijinal Miele aksesuarları kullanınız. Başka parçalar kullanılması halinde garanti, performans ve/veya ürün sorumluluğu talepleri geçersiz olur.
- ▶ Kahve makinenizin seri üretiminin sonlanması sonrasında Miele, size işlevlerin sürdürülmesini sağlayan yedek parçalar için en az 10 yıl olmak üzere 15 yıla varan tedarik garantisi sunmaktadır.

Güvenlik talimatları ve uyarılar

Temizlik ve bakım

- ▶ “Temizlik ve bakım” bölümündeki uyarıları ve bilgileri dikkate alınız.
- ▶ Otomatik kahve makinesini ve süt kabını (cihaz modeline bağlı olarak teslimat kapsamında bulunur) her gün, özellikle de ilk kullanımdan önce temizleyiniz.
- ▶ Süt ileten parçaları itinayla ve düzenli olarak temizlemeye dikkat ediniz. Süt, doğası itibariyle yetersiz temizlik durumunda aşırı çoğalan bakteriler içerir.
- ▶ Temizlik için buharlı temizlik aleti kullanmayınız. Buharlı temizlik aletinin buharı, akım taşıyan parçalara sızarak kısa devreye sebep olabilir.
- ▶ Otomatik kahve makinesini suyun sertlik derecesine bağlı olarak Miele kireç çözme tabletleri ile düzenli olarak kireçten arındırınız. Suyunuz çok kireçli ise daha sık aralıklarla bu işlemi tekrarlayınız. Kireç çözme işleminin yapılmaması, yanlış kireç çözme maddesinin kullanılması veya uygun olmayan konsantrasyonlar sonucunda oluşan zararlardan üretici firma sorumlu tutulamaz.
- ▶ Demleme ünitesini düzenli olarak temizlik tabletleri kullanarak yağdan arındırınız. Kullanılan kahve çeşidinin yağ içeriğine bağlı olarak demleme ünitesi daha çabuk tıkanabilir.
- ▶ Espresso/Kahve posası çöpe atılmalıdır, lavaboya dökmeyiniz. Aksi takdirde gider bunun sonucunda tıkanabilir.

Paslanmaz çelik yüzeyli cihazlar için:

- ▶ Paslanmaz çelik yüzeyler üzerine yapışkanlı notlar, koli bandı, maskeleme bandı yapıştırmayınız veya başka yapışkanlar uygulamayınız.
- ▶ Paslanmaz çelik yüzeyler çizilmeye karşı hassastır. Mıknatıslar dahi çiziklere sebep olabilir.

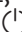
Satış ambalajının bertaraf edilmesi

Ambalaj cihazı nakliye hasarlarına karşı korur. Ambalajın nakliye amacıyla muhafaza edilmesini tavsiye ederiz.

Ambalaj malzemeleri bertaraf işlemine yönelik olarak çevre dostu malzemelerden seçilmiştir ve bu sebeple geri dönüştürülmesi mümkündür. Ambalajın malzeme döngüsüne geri kazandırılması hammadde tasarrufu sağlar ve atık oluşumunu azaltır. Bertaraf edilmesi için ambalajı ikili sistemlere (örneğin sarı çöp torbası/sarı çöp konteyneri) dahil edin.

Enerji tasarrufu

Aşağıdaki faydalı bilgiler yardımıyla enerji ve paradan tasarruf edebilirsiniz ve çevreyi koruyabilirsiniz:

- Kahve makinesini Eco modu çalışma modunda çalıştırınız (varsayılan fabrika ayarı).
- Ekran parlaklığını azaltınız.
- Otomatik kapatma zamanı zamanlayıcı ayarını 20 dakika olarak değiştiriniz. Bu durumda kahve makinesi son içeceğin hazırlanmasından veya herhangi bir sensörlü tuşa dokunulmasından 20 dakika sonra kendi kendine kapanır. Otomatik kapatma zamanı zamanlayıcısının değerini artırırsanız, kahve makinesinin enerji tüketimi artar.
- Fabrika ayarlarında yapılan bazı değişiklikler kahve makinesinin enerji tüketimini artırabilir. Ekrandaki şu bildirimle özellikle dikkat ediniz: Bu ayar enerji tüketimini artırır.
- Fincanları sadece arada bir önceden ısıtıyorsanız, fincan ısıtıcıyı kapatınız.
- Kahve makinesini kullanmıyorsanız, makinenin gücünü Açma/Kapama  tuşuyla kapatınız.

Eski Cihazın Bertaraf Edilmesi

Elektrikli ve elektronik cihazlar birçok değerli materyal içerir. Bu tür cihazlar aynı zamanda işleyişleri ve güvenlikleri için gerekli belirli maddeler, karışımlar ve bileşenler de içerir. Bunlar evsel atıklar içinde ve uygunsuz işlem görmeleri halinde insan sağlığına ve çevreye zarar verebilirler. Eski cihazınızı bu sebeple hiçbir suretle evsel atıklarla birlikte atmayınız.



Bunun yerine varsa belediyeler, bayiler veya Miele'de bulunan elektrikli ve elektronik cihazların teslimi ve değerlendirilmesine yönelik resmi toplama ve geri alma merkezlerinden yararlanınız. Elden çıkarılacak eski cihaz üzerindeki olası kişisel verilerin silinmesinden yasalar uyarınca siz sorumlusunuz. Lütfen eski cihazın evden çıkarılıncaya kadar çocukların erişemeyeceği güvenli bir yerde muhafaza edilmesini sağlayınız.

Kurulum

Elektrik bağlantısı

Kahve makinesi, standart olarak topraklı bir prize bağlantıya hazır bir fişle donatılmıştır.

Kahve makinesini prize erişim mümkün olacak şekilde yerleştiriniz. Prize kolayca erişim mümkün değilse, kurulum yerinde tüm kutuplar için bir yalıtım donanımı bulunmasını sağlayınız.




Aşırı ısınma sonucu yangın tehlikesi.

Kahve makinesinin çoklu priz ve uzatma kablosu üzerinden çalıştırılması kablunun aşırı yüklenmesine sebep olabilir.

Güvenlik nedeniyle çoklu priz, uzatma kablosu, adaptör ve/veya enerji tasarruflu fiş kullanmayınız.

Elektrik tesisatı geçerli standartlara (Almanya'da VDE 0100) uygun olmalıdır.

Güvenlik nedeniyle kahve makinesinin elektrik bağlantısı için ev tesisatında,  tipi bir kaçak akım rölesinin (RCD) kullanılmasını tavsiye ederiz.

Hasarlı bir güç kablosu, sadece aynı türden özel bir güç kablosu ile değiştirilmelidir (Miele yetkili servisinden edinilebilir). Güvenlik sebeplerinden dolayı güç kablosu, sadece Miele tarafından yetkilendirilmiş uzman bir teknisyen veya Miele yetkili servisi tarafından değiştirilmelidir.

Anma gücü bilgileri tip etiketinde verilmiştir.

Sigorta değeri en az 10 A olmalıdır.

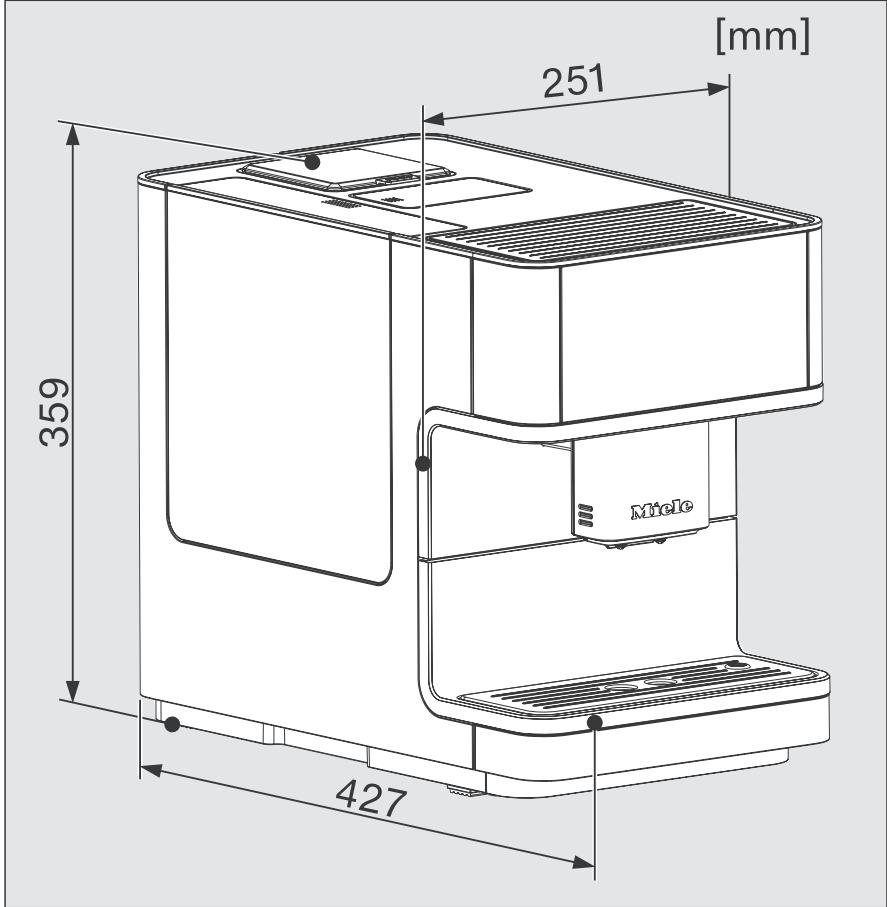
Bu verileri kurulum yerindeki elektrik bağlantısı verileri ile karşılaştırınız.

Şüphe halinde bir elektrik teknisyenine danışınız.

Bağımsız veya şebeke senkronizasyonu olmayan bir enerji besleme sisteminde (örneğin mikro şebekeler, yedekleme sistemleri) kesintili veya kesintisiz işletim mümkündür. Bu türden bir işletim için enerji besleme sisteminin, EN 50160 standardı gerekliliklerini veya benzeri gereklilikleri karşılaması zorunludur.

Ev tesisatında ve bu Miele ürününde öngörülen koruyucu tedbirler, fonksiyon ve çalışma şekli bakımından mikro şebeke işletiminde veya şebeke senkronizasyonu olmayan işletimde de sağlanmalı ve ya tesisatta eşdeğer tedbirler uygulanmalıdır. Bunlar, örneğin güncel VDE-AR-E 2510-2 yayınında açıklanmıştır.

Cihaz ölçüleri



Kurulum

Kurulum önerileri



Yetersiz havalandırma nedeniyle aşırı ısınma tehlikesi.

Kahve makinesi yeterli derecede hava almadığında, makine aşırı derecede ısınabilir.

Kahve makinesinin yeterince hava almasına dikkat ediniz.

Kahve makinesinin üzerini, çalışırken bez veya benzeri nesnelere örtmeyiniz.

Kahve makinesini kapalı bir dolap kapağı arkasına koyduysanız, dolap kapağı kapalı durumdayken ısı ve nem birikimi olur. Bunun sonucunda kahve makinesi ve/veya mobilya hasar görebilir.

Kahve makinesi çalışırken dolap kapağını kapatmayınız.

Cihazın yerleştirilmesi sırasında, demleme ünitesini dışarı alabilmek için cihaz kapağının tamamen açılabilir olmasına dikkat ediniz.

- Otomatik kahve makinesini nişin ön kenarı ile sıfır olacak şekilde yerleştiriniz.

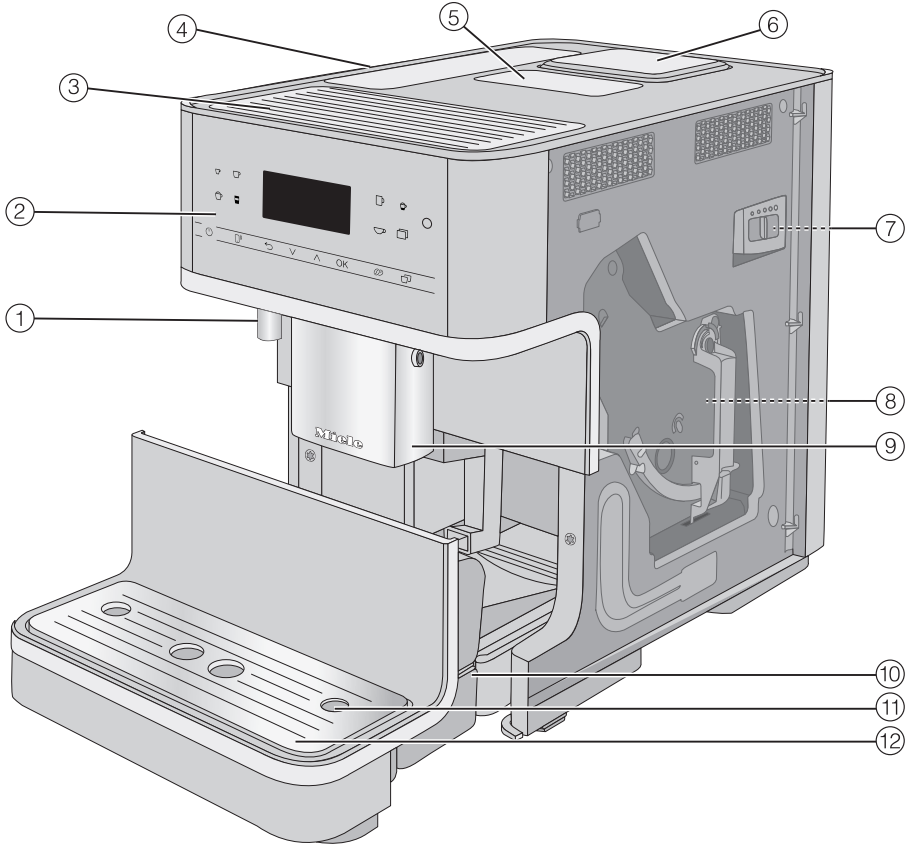
Aşağıdaki kurulum uyarılarını dikkate alınız:

- Kurulum yeri kuru ve iyi havalandırılmalı olmalıdır.
- Kurulum yerinde ortam sıcaklığı +10 °C ile +38 °C arasında olmalıdır.
- Kahve makinesi düz (eğimli olmayan) bir yüzey üzerinde durmalıdır. Kahve makinesinin bulunduğu yüzey suya dayanıklı olmalıdır.

Kahve makinesini bir nişin içine yerleştirecekseniz, asgari niş ölçüleri şöyle olmalıdır:

Yükseklik	508 mm
Genişlik	450 mm
Derinlik	555 mm

Cihaz tanıtımı

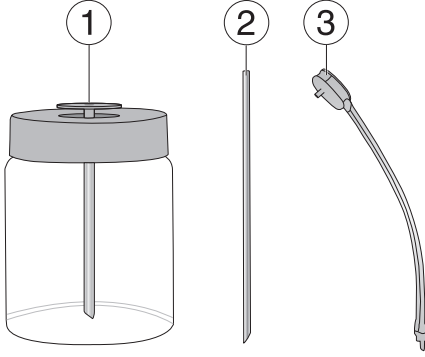


- | | |
|--|--|
| ① Sıcak su çıkışı | ⑧ Demleme ünitesi (makine kapağının arkasında) |
| ② Kumanda paneli | ⑨ Yüksekliği ayarlanabilen orta akıtma ünitesi |
| ③ Fincan ısıtıcı* | ⑩ Kapaklı damlama kabı ve posa kabı |
| ④ Su kabı | ⑪ Süt kanalı yuvası |
| ⑤ Toz kahve haznesi | ⑫ Damlama tepsisi ile birlikte alt panel |
| ⑥ Çekirdek kahve haznesi | |
| ⑦ Öğütme derecesi ayarı (makine kapağının arkasında) | |

* Modele bağlı: CM 6360, CM 6560

Tanıtım

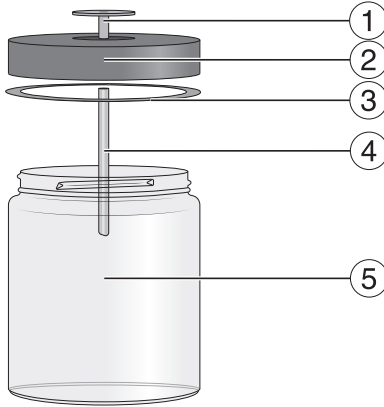
Süt kabı ve süt borusu



- 1 Süt kabı*
- 2 Süt borusu
- 3 Yıkama valfli süt kanalı

* Modele bağlı: CM 6360, CM 6560

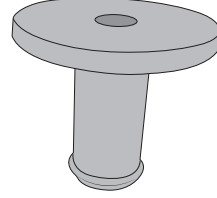
Süt kabı – Ayrıntılı



- 1 Bağlantı parçası
- 2 Kapak
- 3 Conta
- 4 Paslanmaz çelik boru
- 5 Cam kap

Süt borusu ve süt kabı için bağlantı parçası

Sütü süt borusu veya süt kabı (modele bağlı olarak teslimat kapsamına dahildir) ile hazırlayabilirsiniz.



Teslimat kapsamında bir adet bağlantı parçası mevcuttur ve bu parça süt borusuna veya süt kabının kapağına takılır. Cihaz bu bağlantı parçası takılmamış olarak teslim edilir veya süt kabının kapağında bulunur (modele bağlı olarak). Bağlantı parçasını, süt kabının kapağının iç tarafından hafifçe bastırarak çıkarabilirsiniz.

Cihazla birlikte verilen aksesuarlar








- **“Miele Cihaz Bakımı” başlangıç kiti**
Modele bağlı olarak cihazla birlikte farklı temizlik ürünleri, örneğin Miele Kireç Çözücü Tabletleri verilir.
- **Temizlik fırçası**
Örneğin süt kanalının temizlenmesi için kullanılır
- **Süt borusu**
Doğrudan satış ambalajı içindeki sütün hazırlanmasını sağlar
- **Kapaklı süt kabı**
Sütün saklanması ve hazırlanması için kullanılır (modele bağlı olarak mevcut)

Sonradan satın alınabilen aksesuarlar

Bu ürünleri ve diğer aksesuarları Miele Webshop mağazasında veya Miele yetkili servislerinde ya da Miele bayiinizde bulabilirsiniz.

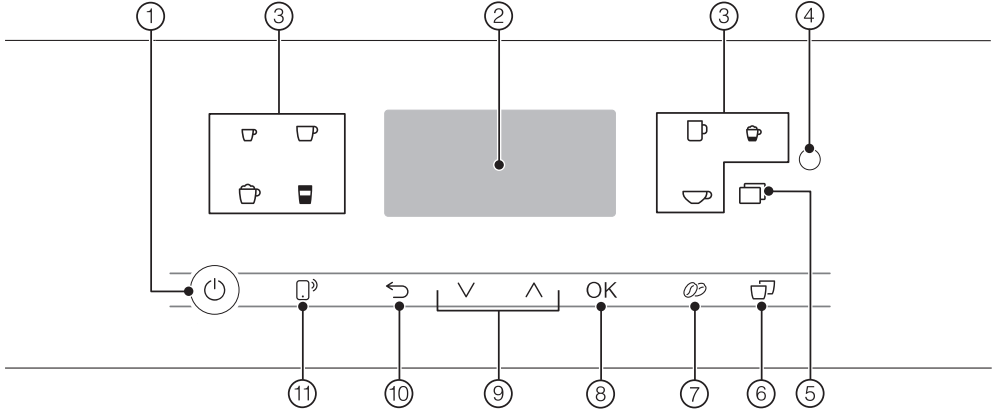
- **Çok amaçlı mikrofiber bez**
Parmak izlerini ve hafif kirleri yok etmek için
- **Temizlik tabletleri**
Demleme ünitesinin yağlardan arındırılması için
- **Kireç çözme tabletleri**
Su kanallarındaki kireç artıkları çözülür.
- **Kapaklı süt kabı**
Sütün saklanması ve hazırlanması için kullanılır
- **CJ Jug 1,0 l**
Kahve ve çay için termos demlik (demlik fonksiyonu)
- **Miele Black Edition One For all**
Öğütülmemiş kahve çekirdekleri – Espresso, Café Crema ve sütlü kahve içeceklerini hazırlamak için mükemmeldir
- **Miele Black Edition Espresso**
Öğütülmemiş kahve çekirdekleri – Espresso hazırlamak için mükemmeldir
- **Miele Black Edition Café Crema**
Öğütülmemiş kahve çekirdekleri – kahve hazırlamak için mükemmeldir
- **Miele Black Edition Decaf**
Öğütülmemiş kahve çekirdekleri – tüm kafeinsiz kahve içeceklerini hazırlamak için mükemmeldir








İçecek tuşları sembolleri

-  Espresso
-  Kahve
-  Büyük kahve
-  Cappuccino
-  Latte macchiato
-  Espresso macchiato
-  Çay suyu

Tanıtım











Kumanda ve gösterge elemanları



- ① **Açma/Kapama tuşu** 
Kahve makinesinin açılması ve kapatılması
- ② **Ekran**
Güncel işleme veya duruma ilişkin bilgilerin görüntülenmesi
- ③ **İçecek tuşları**
İçecek hazırlığı
- ④ **Optik arayüz**
(Sadece Miele yetkili servisi içindir)
- ⑤ **Sensörlü tuş** 
 - Başka içecekler hazırlama: Ristretto, Cappuccino italiano, Flat white, Caffè Latte, Café au lait, sıcak süt ve süt köpüğü, sıcak su, ılık su, kahve demliği fonksiyonu
 - Bakım programları
 - Profiller
 - Ayarlar
- ⑥ **Sensörlü “2 Porsiyon”**  tuşu
bir içecekten tek seferde 2 porsiyon hazırlama
- ⑦ **Sensörlü “DoubleShot”**  tuşu
özellikle sert, aromatik bir kahve için aynı su miktarıyla iki katı miktarda kahve tozu hazırlama
- ⑧ **Sensörlü OK tuşu**
Ekran bildirimlerinin onaylanması ve ayarların kaydedilmesi
- ⑨ **Ok tuşları** 
Seçim listelerinde gezinme, bir seçimi işaretleme veya değerleri değiştirme
- ⑩ **Sensörlü “Geri”**  tuşu
bir üst menüye geri dönüş ve istenmeyen işlemlerin iptal edilmesi
- ⑪ **Sensörlü tuş MobileStart** 
Miele@mobile uygulaması üzerinden bir içecek hazırlamak için uzaktan başlatma fonksiyonu etkinleştirilir

Ekrandaki semboller

Metne ek olarak gösterilebilecek semboller:

Sembol	Açıklama
	Bu sembol “Ayarlar” menüsünü ve “Lisan” menü öğesini belirtir.
	Bu sembol kullanıma ilişkin uyarıları ve bilgileri belirtir. Bildirimleri OK ile onaylayınız.
	Çalıştırma kilidi etkinken bu sembol gösterilir. Kumanda paneli kilitlidir.
	Kısa süre alarmı TeaTimer başlatılmıştır (bkz. “TeaTimer” bölümü). Kalan demlenme süresi sembolün yanında görüntülenir.
	Bu sembol kireç çözme işlemi sırasında görüntülenir. Bu sembol ayrıca su kabında da bulunur: Bu işarete kadar su doldurunuz.
    	Kahve makinesi için Miele@home etkinleştirildiyse, Wi-Fi bağlantısı bu semboller ile gösterilir. Semboller Wi-Fi bağlantısının gücünü, güçlü ile bağlı değil arasında, kademeli olarak gösterir.

Tanıtım

Kullanım esasları

Sensörlü tuşlar

Kahve makinesi sensörlü tuşlara dokunmak yoluyla kumanda edilir.

Tuşlara her dokunulduğunda bir sesli sinyal duyulur. Tuş seslerinin seviyesini ayarlayabilir veya tuş seslerini kapatabilirsiniz (bkz. "Ayarlar" – "Ses seviyesi" bölümü).

İçecek menüsü

Ekranda İçecek seçin gösterildiğinde, içecek menüsünde bulunuyorsunuz demektir.

Miele

İçecek seçin

Diğer içecekleri Diğer menüsünde bulabilirsiniz (☐ sensörlü tuşu).

Bir menünün görüntülenmesi ve menüde gezinme

Bir menüyü görüntülemek için ilgili sensörlü tuşa, örneğin ☐ sensörlü tuşuna dokununuz.

Miele

Diğer içecekler

Profiller

Bakım

İlgili menüde işlem başlatabilir veya ayarları değiştirebilirsiniz. Ekranın sağında gösterilen bir çubuk başka seçenekler veya metin olduğunu belirtir.

Bir menü öğesini seçmek için, istediğiniz menü öğesi aydınlatılıncaya kadar ok tuşlarına $\wedge \vee$ dokununuz.

Onaylayabileceğiniz bir değer, bilgi veya ayar görüntülediğinde, *OK* sensörlü tuşu turuncu renkte yanar.

Seçimi onaylamak için *OK* sensörlü tuşuna dokununuz.

Bir seçim listesinde hangi ayarın seçili olduğunu ✓ onay işaretinden anlayabilirsiniz.

Bir menüden çıkış veya işlem iptali

Güncel menüden çıkmak için sensörlü \leftarrow tuşuna dokununuz.

Veya içecek menüsüne geri dönmek için turuncu renkte yanan sensörlü tuşa tekrar dokununuz.

Kahve içecekleri

Kahve veya Espresso, kahve makinesinin her bir porsiyon için yeni öğüttüğü iyi kavrulmuş kahve çekirdeklerinden hazırlanabilir.

Alternatif olarak toz kahve kullanarak da kahve hazırlayabilirsiniz.

Faydalı bilgi: Öğütülmemiş ham çekirdek kahve kullanmak istediğinizde, bu kahveyi fındık veya tohum öğütücüsünde öğütebilirsiniz. Bu türden öğütücülerin genellikle döner bir paslanmaz çelik bıçağı bulunur. Öğütülmüş ham kahveyi ardından **porsiyonlar halinde** toz kahve hazinesine koyunuz ve istediğiniz kahve içeceğini hazırlayınız.

Kahve makineniz ile aşağıda belirtilen kahve içeceklerini hazırlayabilirsiniz:

- Ristretto
- Espresso
- Kahve
- Büyük kahve

- Cappuccino
- Cappuccino Italiano
- Latte macchiato
- Caffè Latte
- Espresso macchiato
- Flat White
- Café au lait

Sıcak süt ve süt köpüğü

Sıcak sütü ve süt köpüğünü, inek sütü veya bitkisel bazlı alternatif süt ürünleri ile hazırlayabilirsiniz.

Çay içecekleri

Çay hazırlamak için aşağıda belirtilen çay çeşitlerinden birini seçebilirsiniz:

- Japon çayı
- Beyaz çay
- Yeşil çay
- Siyah çay
- Bitki çayı
- Meyve çayı

Özel fonksiyonlar

Ağ bağlantısı

Kahve makineniz entegre bir Wi-Fi modülü ile donatılmıştır. Wi-Fi modülü, ev ağınıza bağlanmanızı ve Miele uygulamasını bir mobil cihazda kullanmanızı sağlar.

Kahve makineniz Wi-Fi üzerinden bir kez bağlandıktan sonra, makinenin gücünü her açtığınızda bağlantı otomatik olarak yeniden kurulur.

Kahve makinenizin kurulum yerinde, Wi-Fi ağınızın sinyalinin yeterince güçlü olduğundan emin olunuz.

Kahve makinesinin Wi-Fi ağınıza bağlanması sonucunda, kahve makinenizin gücü kapalıyken bile enerji tüketimi artar.

Miele Uygulaması* aracılığıyla Smart Extra fonksiyonları

Miele Uygulaması aracılığıyla ağa bağlanmak, aşağıdakiler de dahil olmak üzere çok sayıda Smart Extra fonksiyonuna erişim sunar:

- Durum bilgilerini görüntüleme
- Ek yardımcı fonksiyonları kullanma
- Yazılım güncellemeleri aracılığıyla kahve makinenizi en son Miele gelişmeleriyle güncelleme

Smart Extras hakkında daha fazla bilgiyi Miele web sitesinde, Apple App Store® veya Google Play Store™ mağazalarında bulabilirsiniz.


*Miele & Cie. KG'nin sunduğu ek dijital hizmet. Modele ve ülkeye bağlı olarak fonksiyon kapsamı farklılık gösterebilir. Miele uygulamasında Miele dijital ürünleri ve hizmetlerine yönelik Genel Şartlar ve Koşullar ile Gizlilik Politikasını onaylamanız gerekir. Miele, dijital teklifleri istediği zaman değiştirme veya durdurma hakkını saklı tutar.

Miele Uygulaması

Miele uygulamasını Apple App Store® veya Google Play Store™ mağazalarından indirebilirsiniz.



DoubleShot

Özellikle koyu, aromatik kahve içecekleri hazırlamak için DoubleShot  fonksiyonunu seçiniz. Bu durumda, demleme işleminin yarısı geçtikten sonra tekrar kahve çekirdeği öğütülür ve demlenir. Özütleme süresinin kısalmasıyla daha az istenmeyen aroma ve acı madde çözülür.

DoubleShot, “Ristretto” haricindeki tüm kahve içecekleri için etkinleştirilebilir.

İki Porsiyon

Tek seferde 2 fincanı aynı anda doldurabilir veya 2 porsiyonu tek bir büyük fincana doldurabilirsiniz.

Kahve demliği

Örneğin bir kahve demliğini doldurmak için kahve demliği fonksiyonu ile otomatik olarak art arda birden fazla fincan kahve hazırlayabilirsiniz.

Bu şekilde art arda en fazla 8 fincan içecek hazırlanabilir (maksimum 1 litre).

TeaTimer

Çay suyu hazırladığınızda, TeaTimer fonksiyonuyla bir kısa süre alarmı başlatabilirsiniz. Seçilen çay çeşidi için belirli bir demleme süresi önceden ayarlanmıştır; bu demleme süresi değiştirilebilir.

Fincan ısıtıcı

Modele bağlı: CM 6360, CM 6560.

Fincanları veya bardakları kahve makinesinin fincan ısıtıcısı ile önceden ısıtabilirsiniz.

Espresso ve diğer kahve içeceklerinin tadı önceden ısıtılmış fincanlarda daha iyi ortaya çıkar ve içeceğin sıcaklığı daha uzun süre korunur.

Fincan ısıtıcı etkinleştirildiğinde, kahve makinesinin gücü açık olduğu müddetçe fincan yerleştirme yeri sürekli olarak ısıtılır. Bunun sonucunda kahve makinesinin enerji tüketimi artar.

Uzman Modu

Uzman Modu fonksiyonuyla, içecek hazırlığı sırasında porsiyon boyutunu değiştirebilirsiniz. Bu ayar **kaydedilmez** ve sadece güncel içecek hazırlığı için geçerli olur.

Profiller

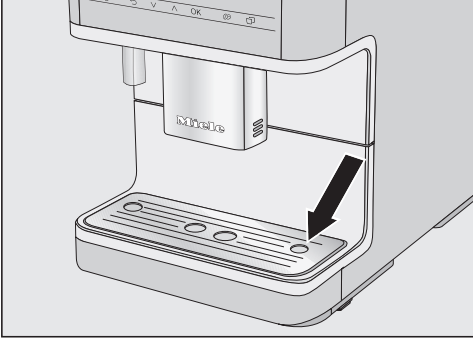
Farklı kullanıcıların damak zevklerini ve kahve tercihlerini dikkate almak için Miele içecek menüsüne (Miele profili) ek olarak kullanıcıya özel profiller oluşturabilirsiniz.

Her bir profilde tüm içecekler için porsiyon boyutlarını ve parametrelerini kişisel olarak değiştirebilirsiniz.

İlk çalıştırma


İlk kullanımdan önce

- Varsa kahve makinesi üzerindeki uyarı ve bilgi etiketlerini çıkarınız.



- Damlama tepsisinden koruyucu folyoyu çıkarınız ve tepsiyi alt panelin içine yerleştiriniz.
- Kahve makinesini düz ve sudan etkilenmeyen bir yüzeye koyunuz (bkz. “Kurulum bilgileri” bölümü).
- Su tankını, çekirdek kahve haznesini ve orta akıtma ünitesini temizleyiniz.
- Su tankını çıkarınız ve taze, soğuk su doldurunuz. “max.” işaretini dikkate alınız ve su tankını geri takınız.
- Çekirdek kahve haznesinin kapağını çıkarınız, kavrulmuş kahve çekirdeklerini doldurunuz ve kapağı geri takınız.
- Kahve makinesinin fişini prize takınız.

Makinenin gücünün ilk defa açılması ve ilk çalıştırma

- Ekranda hiçbir şey gösterilmiyorsa Açma/Kapama tuşuna  dokununuz.

Ekran lisanının seçilmesi

- İsteddiğiniz ekran lisanını seçiniz.

Gerektiğinde bulunduğunuz konum da sorulur.

Ağ kurulumu (Miele@home)

Mobil cihazınızdaki Miele uygulaması üzerinden yazılım güncellemelerini almak ve kahve makinesini kumanda etmek için kahve makinenizi evdeki Wi-Fi ağınıza bağlayabilirsiniz.

İlk çalıştırma sırasında ekranda Miele@home kurulumu görüntülenir.

Faydalı bilgi: Miele@home kurulumunu daha sonra da gerçekleştirebilirsiniz. Bu durumda Atla seçeneğini seçiniz.

- Wi-Fi ağına sinyal gücünün kahve makinesinin kurulduğu yerde yeterince yüksek olup olmadığını kontrol ediniz.
- Devam üzerine dokununuz.
- İsteddiğiniz bağlantı yöntemini seçiniz.
- Kahve makinesinin ekranında ve Miele uygulamasında sunulan talimatları uygulayınız.

Ekranda Bağlantı başarılı. görüntülenir.

Kahve makinesinin gücünün bir sonraki açılışında, yeni yazılım varsa RemoteUpdate yoluyla indirilir. Bu durumda, yeni yazılımı yükleyebileceğiniz konusunda size bildirim verilir (bkz. “RemoteUpdate” bölümü).

Ağ bağlantısı nedeniyle kahve makinesinin enerji tüketimi artar.

- İlk çalıştırma işlemine devam etmek için OK üzerine dokununuz.

Su sertlik derecesi uyarı

Yetkili Su İdaresi yerel su sertlik derecesi hakkında size bilgi verebilir.

Su sertlik derecesine ilişkin ek bilgileri “Ayarlar - Su sertlik derecesi” bölümünde bulabilirsiniz.

- Yerel su sertlik derecesini (dH cinsinden) giriniz ve OK ile onaylayınız.

Performans Modu seçimi

Kahve tercihlerinize uygun performans modunu seçebilirsiniz (bkz. “Ayarlar” – “Performans modu” bölümü):

- **Eco modu:** Bu mod en az enerji tüketir (varsayılan ayar).
 - **Barista Modu:** Bu mod mükemmel kahve keyfi için idealdir.
 - **Latte Modu:** Bu modda sütlü içecekleri belirgin bir şekilde daha kısa sürede hazırlayabilirsiniz.
- İstedığınız performans modunu seçiniz.

■ OK ile onaylayınız.

Eco modu dışında bir performans modu seçerseniz, kahve makinesinin enerji tüketimi artar.

İlk çalıştırma işleminin tamamlanması

Böylece ilk çalıştırma işlemi başarıyla tamamlanmış olur.

■ OK ile onaylayınız.


Kahve makinesi ısınır ve kanalları yıkar. Orta akıtma ünitesinden yıkama suyu çıkar.

■ İlk defa süt hazırlamadan önce, süt kanalını yıkayınız (bkz. “Süt kanalının yıkanması” bölümü).

Tam istenen kahve aromasının ve tipik krema kıvamının, ancak birkaç defa kahve hazırlandıktan sonra oluştuğuna dikkat ediniz.


Makinenin fabrika kontrollerinden kalan kahve artıklarının demleme sisteminden temizlenmesi için, makineyi ilk kez çalıştırdığınızda hazırlanan ilk 2 içeceği dökünüz.

İlk hazırlanan kahvelerde çok miktarda kahve çekirdeği öğütülür. Bunun sonucunda damlama kabının kapağında toz kalıntıları toplanabilir.

Kullandıktan sonra kahve makinesinin gücünü kapatmak için Açma/Kapama tuşuna  dokununuz. Elektrik fişini prizden **çekmeyiniz** – İlk çalıştırma işleminden hemen sonra kahve makinesini elektrik şebekesinden ayırırsanız, ilk çalıştırma işleminin yeniden gerçekleştirilmesi gerekir.

Kullanım


Kahve makinesinin gücünün açılması

■ Açma/Kapama tuşuna  dokununuz.

Kahve makinesi ısınır ve kanalları yıkar. Orta akıtma ünitesinden sıcak su akar. Ekranda **İçecek seçin** görüldüğünde içecek hazırlayabilirsiniz.

Kahve makinesi çalışma sıcaklığındaysa, makinenin gücü açıldığında kanallar yıkanmaz.

Çekirdek kahve haznesinin doldurulması

 Hatalı kullanım sonucu öğütme ünitesinde hasar tehlikesi.

Çekirdek kahve haznesine sıvı, öğütülmüş kahve veya şeker, karamel vb. ile işlenmiş kahve çekirdeği gibi uygun olmayan maddeler doldurulursa, kahve makinesi hasar görür.

Ham kahve (yeşil, kavrulmamış kahve) veya ham kahve içeren kahve karışımları da öğütme ünitesine zarar verebilir. Ham kahve çekirdekleri çok serttir ve belli bir oranda nem içerir.

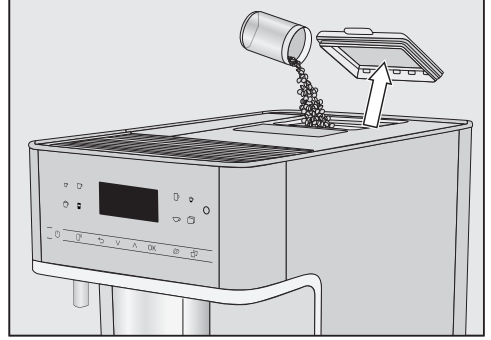
Kahve makinesinin öğütme ünitesi daha ilk öğütme işlemi sırasında zarar görebilir.

Çekirdek kahve haznesine sadece kavrulmuş kahve çekirdekleri doldurunuz.

Kahve veya Espresso kahve makinesinin her porsiyon için yeni öğüttüğü iyi kavrulmuş kahve çekirdeklerinden hazırlanabilir. Bunun için çekirdek kahve haznesine kahve çekirdeklerini doldurunuz.

Alternatif olarak toz kahve ile de kahve hazırlayabilirsiniz.

Faydalı bilgi: Ham kahveyi fındık ve tohum öğütücüsünde öğütebilirsiniz. Bu türden öğütücülerin esas olarak döner bir paslanmaz çelik bıçağı bulunur. Öğütülmüş ham kahveyi ardından **porsiyonlar halinde** toz kahve haznesine koyunuz ve istenen kahve içeceğini hazırlayınız.



- Çekirdek kahve haznesinin kapağını açınız.
- Kahve çekirdeklerini hazneye doldurunuz.
- Kapağı tekrar takınız.

Faydalı bilgi: Hazneye birkaç gün içinde bitirebileceğiniz miktarda kahve çekirdeği doldurunuz. Kahve hava ile temas ettiğinde aromasını kaybeder.

Su kabının doldurulması

 Mikroplu su sonucu sağlık riski.

Su kabında uzun süre bekleyen suda bakteri üreyebilir ve sağlığınıza tehdit edebilir.

Su kabındaki suyu **her gün** değiştiriniz.

⚠ Hatalı kullanım sonucu hasar tehlikesi.

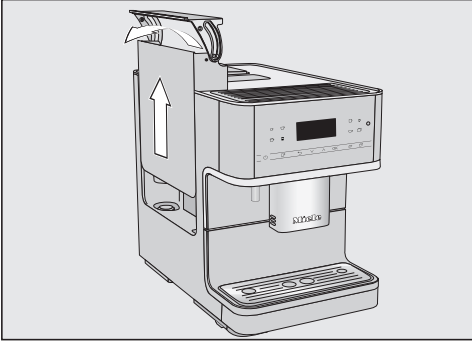
Sıcak veya çok sıcak su ya da sıvılar kahve makinesine zarar verebilir. Karbondioksit ile zenginleştirilmiş su kahve makinesinin çok fazla kireçlenmesine sebep olur.

Su kabına sadece temiz, soğuk içme suyu doldurunuz.

Su tankı biraz yüksekte veya eğik duruyorsa, tahliye valfi düzgün kenetlenmez ve dışarı su akabilir.

Su tankı altındaki yüzeyin kirlenmiş olup olmadığını kontrol ediniz.

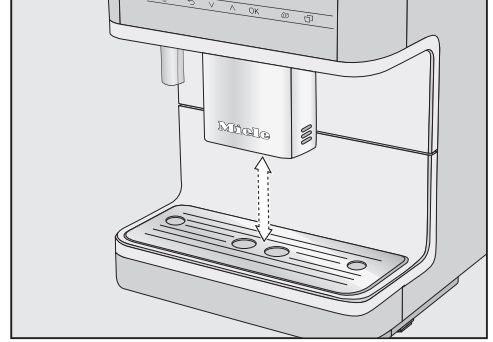
Gerekirse su tankının altındaki yüzeyi temizleyiniz.



- Kapağın sağ tarafına bastırınız.
- Su tankını kapaktan tutarak yukarı doğru çekerek çıkarınız.
- Su tankına max. işaretine kadar soğuk, taze içme suyu doldurunuz.
- Su tankını tekrar yerine yerleştiriniz.

Orta akıtma musluğunun fincan boyuna ayarlanması

Orta akıtma musluğunu kullandığınız fincan veya bardak boyuna göre ayarlayabilirsiniz. Böylece kahve veya Espresso çok hızlı soğumaz ve krema daha uzun bir süre bozulmadan kalır.




- Orta akıtma musluğunu aşağı doğru çekiniz.
Veya orta akıtma musluğunu fincana göre ayarlayınız.

Parametreler

Parametrelerin görüntülenmesi ve değiştirilmesi

Tüm içecekler için porsiyon boyutunu değiştirebilirsiniz. Ayrıca kahve içecekleri için öğütme miktarı, demleme sıcaklığı ve ön demleme parametrelerini her bir içecek için bağımsız olarak ayarlayabilirsiniz.

-  üzerine dokununuz.
- Parametreler seçeneğini seçiniz.
- Bir içecek seçiniz.
- OK ile onaylayınız.

Bu içecek için değiştirebileceğiniz parametreler görüntülenir.

Kullanım

Bir kahve içeceği seçtiyseniz, Öğütme miktarı, Demleme sıcaklığı ve Ön demleme için güncel ayarlar görüntülenir.


İlk satırda İçecek miktarı menü öğesi görüntülenir. İçecek miktarı seçeneğini seçip OK ile onayladığınızda, içecek hazırlığı hemen başlar.

- İsteddiğiniz parametreyi seçiniz.
- Ayarı istediğiniz gibi değiştiriniz.
- OK ile onaylayınız.

Ayar kaydedilir.

Porsiyon boyutunu değiştirme

Porsiyon boyutunu, uzman modunda sadece hazırlanacak içecek için veya kalıcı olacak şekilde değiştirebilirsiniz. Bir içeceğin porsiyon boyutunu kalıcı olacak şekilde değiştirmek istiyorsanız, bunun için İçecek miktarı parametresini değiştiriniz.

- Orta akıtma ünitesinin altına bir fincan koyunuz.
-  üzerine dokununuz.
- Parametreler seçeneğini seçiniz.
- Bir içecek seçiniz.
- OK ile onaylayınız.

Bu içecek için değiştirebileceğiniz parametreler görüntülenir.

- İçecek miktarı seçeneğini seçiniz.
- OK ile onaylayınız.

İsteddiğiniz içecek hazırlanır. Asgari miktarda içecek hazırlandıktan sonra ekranda Kaydet görüntülenir.

- Kap istediğiniz ölçüde dolduğunda OK üzerine dokununuz.

Sütlü kahvelerin porsiyon boyutunu değiştirmek isterseniz, içeceğin bileşenleri hazırlık sırasında arka arkaya kaydedilir.

- İlgili bileşenlerin miktarları sizin için uygunsa OK üzerine dokununuz.

Bundan böyle bu içecek, programlanan porsiyon boyutunda hazırlanacaktır.



Faydalı bilgi: Kumanda panelinde gösterilen içeceklerin porsiyon boyutunu tuşa uzun basarak değiştirebilirsiniz. İçecek hazırlanmaya başlayana kadar istenen içeceğin tuşuna dokununuz. Asgari miktarda içecek hazırlandıktan sonra ekranda Kaydet görüntülenir.

İçecek hazırlama işlemi sırasında su tankı boşalırsa, miktar programlaması iptal edilir. Yeni porsiyon boyutu **kaydedilmez**.

Uzman modu

Uzman modunun etkinleştirilmesi ve devre dışı bırakılması



İçecek menüsü görüntülenir.

-  sensörlü tuşuna dokununuz.
- Ayarlar  | Uzman Modu seçeneğini seçiniz.
- İsteddiğiniz seçeneği seçiniz.
- OK ile onaylayınız.

Ayar kaydedilir.

Uzman modunda porsiyon boyutunun değiştirilmesi

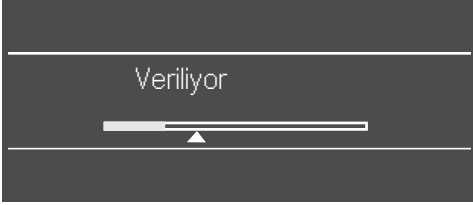
Porsiyon boyutu sadece münferit hazırlık aşamaları sırasında ve hazırlanan içecek için değiştirilebilir. Yeni porsiyon boyutu kaydedilmez.

DoubleShot  veya 2 porsiyon  seçeneğini seçerseniz, porsiyon boyutu uzman moduyla değiştirilemez.

İçecek menüsü görüntülenir.

- Bir içecek seçiniz.


İçecek hazırlama işlemi başlar. Artık, porsiyon boyutunu içecek verilirken değiştirebilirsiniz, örneğin Latte macchiato için sıcak süt, süt köpüğü ve Espresso miktarını ayarlayabilirsiniz.



- ^ ve v ok tuşları ile sürgüyü (küçük üçgen sembolü) istediğiniz gibi kaydırınız.

Profiller

Profil oluşturma

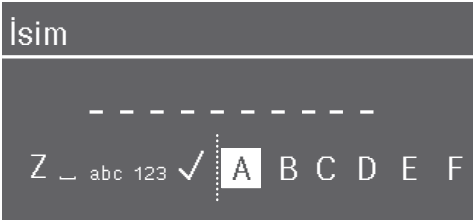
-  sensörlü tuşuna dokununuz.
- Profiller seçeneğini seçiniz.
- OK ile onaylayınız.



Profiller menüsü açılır.

- Profil oluştur seçeneğini seçiniz.

Ekranda metin düzenleyici açılır.

^ ve v ok tuşları ile harfler ve rakamlar girersiniz. Ayrıca büyük ve küçük harf seçimi de yapabilirsiniz.




- Bir karakter girmek için, karakteri işaretleyiniz ve seçimi OK ile onaylayınız.
- Bir karakteri silmek için  sensörlü tuşuna dokununuz.
- Profil adını kaydetmek için onay işaretine  dokununuz ve OK ile onaylayınız.

- Profil adını giriniz.

Faydalı bilgi: Kısa ve net adlar seçiniz. Profil oluşturulmuştur.

Güncel profilin adı ekranın sol üst tarafında gösterilir.


Bir profilden içecek hazırlama

-  sensörlü tuşuna dokununuz ve Profiller öğesini seçiniz. OK ile onaylayınız.
- İsteddiğiniz profili seçiniz.
- İsteddiğiniz içeceği seçiniz.

İçecek hazırlığı başlar.

Bir profiledeki içeceklerin değiştirilmesi

Bir profilede bir içeceğin parametrelerini değiştirirseniz, değiştirilen ayarlar sadece etkin profil için geçerli olur. Diğer profillerdeki içeceklerin ayarları bundan etkilenmez.

-  sensörlü tuşuna dokununuz.

Profiller menüsü açılır.

- İsteddiğiniz profili seçiniz.

Seçilen profilin adı ekranda sol üstte gösterilir.

Artık içecekleri tek tek değiştirebilirsiniz.

Profillerin düzenlenmesi

Hali hazırda en az bir profil oluşturmuşsanız, Profiller menüsünde profilleri düzenleyebilirsiniz.

Kullanım

-  sensörlü tuşuna dokununuz.


Profiller menüsü açılır.

- Düzenle seçeneğini seçiniz.
- OK ile onaylayınız.

Şimdi seçilen profil için aşağıdaki ayarları düzenleyebilirsiniz:

- Profil değişimi ayarı
- Profil adını değiştirme
- Profil silme

Profil değişimi ayarı

-  sensörlü tuşuna dokununuz.

Profiller menüsü açılır.

- Düzenle seçeneğini seçiniz.
- OK ile onaylayınız.
- Profili değiştir seçeneğini seçiniz.
- OK ile onaylayınız.

Aşağıdaki seçenekler mevcuttur:

- **Manuel:** Başka bir profil seçilinceye kadar seçilen profil etkin kalır.
- **İçecek alındıktan sonra:** Her bir içecek alımının ardından Miele profili görüntülenir.
- **Cihazın gücü açıldığında:** Kahve makinesinin gücünün her açılışında, makine son kez kapatılmadan önce hangi profil seçilmiş olursa olsun Miele profili görüntülenir.

- İstedığınız seçeneği seçiniz.
- OK ile onaylayınız.

İsmin değiştirilmesi

Bu seçim, ancak daha önce standart Miele profiline ek olarak bir profil oluşturulduysa mümkündür.

- İsim değiştir öğesini seçiniz ve OK ile onaylayınız.

- İsmi istediğiniz gibi değiştiriniz (ayrıca bkz. "Profil oluşturma" bölümü).

Profil silme

Bu seçim, ancak daha önce standart Miele profiline ek bir profil oluşturulduysa mümkündür.

-  sensörlü tuşuna dokununuz.

Profiller menüsü açılır.

- Düzenle seçeneğini seçiniz.
- OK ile onaylayınız.
- Profili sil seçeneğini seçiniz.
- OK ile onaylayınız.
- Silinecek profili seçiniz.
- Evet seçeneğini seçiniz.
- OK ile onaylayınız.

Profil silinir.

Öğütme derecesi

Doğru öğütme derecesinin bulunması

Öğütme derecesinin değiştirilmesi gerektiğini aşağıdaki belirtilerden anlayabilirsiniz.

Öğütme derecesi şu durumlarda **çok kalındır**:

- Espresso veya kahve fincana çok hızlı akıyorsa
- Espresso veya kahvenin tadı çok acı ise
- Crema çok açık renk ise ve yoğun değilse.

Öğütme derecesi şu durumlarda **çok incedir**:

- Espresso veya kahve, fincana damlalar halinde akıyorsa.
- Espresso veya kahvenin tadı acı ise.
- Crema koyu kahverengi renkteyse.

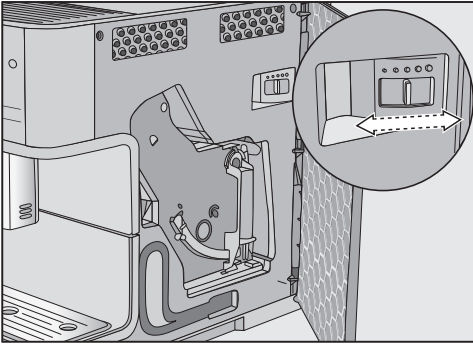
Öğütme derecesi ayarı

Öğütme derecesi bir kademedan daha fazla ayarlanırsa öğütme ünitesi hasar görebilir.

Öğütme derecesini daima sadece bir kademe değiştiriniz.

Kahve çekirdeklerinin öğütülmesi için her ayarlama sonrasında bir içecek hazırlığı başlatınız. Ardından öğütme derecesini kademeli olarak tekrar ayarlamaya devam edebilirsiniz.

- Makinenin kapağını açınız.



- Öğütme derecesi kolunu en fazla bir kademe sola (ince öğütme) veya sağa (kalın öğütme) kaydırınız.

Ayarlanan öğütme derecesi tüm kahve içecekleri için geçerlidir.

- Makinenin kapağını kapatınız.
- Damlama kabını ve posa kabını boşaltınız.
- Bir kahve hazırlayınız.

Daha sonra öğütme derecesini yeniden ayarlayabilirsiniz.

Değiştirilen öğütme derecesi ancak ikinci kahve alımından sonra etkisini gösterir.

Öğütme ünitesi zamanla doğal biçimde biraz eskir. Gerekirse öğütme derecesini daha inceye ayarlayınız.


Ağ bağlantısı

Ağ bağlantısı için ön koşullar


Ağ bağlantısı için aşağıdaki ön koşulları dikkate alınız:


1. Kurulum yerinde bir ev ağı mevcut olmalıdır.
Wi-Fi şifresini hazır bulundurunuz.
2. Miele uygulaması bir mobil cihazda mevcut olmalıdır.
3. Miele uygulamasında bir kullanıcı hesabınız mevcut olmalıdır.

MobilStart fonksiyonunun etkinleştirilmesi ve devre dışı bırakılması

MobileStart  fonksiyonunu kullanmak istiyorsanız, Uzaktan kumanda seçeneği etkinleştirilmiş olmalıdır.

İçecek menüsü görüntülenir.

-  sensörlü tuşuna dokununuz.

 sensörlü tuşu yanar. Şimdi uygulama vasıtasıyla içecek hazırlığını başlatabilirsiniz. Bunun için başta sunulan bilgileri dikkate alınız.

Kullanım

MobileStart hazırlığı



Akıtma musluklarında yanma ve haşlanma tehlikesi.

Makinenin yanlışlıkla çalıştırılması durumunda sıvı ve buhar çıkabilir, bunun sonucunda vücutlarının herhangi bir kısmını orta akıtma ünitesinin altında tutan ya da sıcak bileşenlere dokunan üçüncü şahıslar yanabilir.

Makineyi gözetimsiz çalıştırırsanız, başta çocuklar olmak üzere hiç kimsenin tehlike altında olmamasını sağlayınız.

Süt, süt kabında veya süt kutusunda **soğutulmaz.**

Sütü uzun süre süt kabında veya süt kutusunda soğutmadan bırakırsanız süt bozulabilir (süt türüne bağlı olarak).

Uygulama vasıtasıyla sütlü bir içecek hazırlama işlemi başlatmak isterseniz, sütün yeterince soğuk olmasına (< 10 °C) dikkat ediniz.

Özellikle inek sütünü uzun süre süt kabında veya süt kutusunda soğutmadan bırakmayınız.

Kullanılan sütün son tüketim tarihi ile ilgili olarak üreticinin verdiği bilgileri dikkate alınız.

Mobile Start ile Miele uygulamasını kullanarak örneğin bir içecek hazırlığı başlatabilirsiniz.

Mobile Start fonksiyonunu, sadece

- Kahve makineniz için Miele@home uygulaması kurulmuş ve
- Mobile Start etkinleştirilmiş ise kullanabilirsiniz.

- Kahve makinesinin çalışmaya hazır durumda olduğundan, örneğin su tankı ve çekirdek kahve haznesinin yeterince dolu olduğundan emin olunuz.
- Orta akıtma ünitesinin altına yeterince büyük boş bir kap yerleştiriniz.

Şimdi uygulama üzerinden içecek hazırlayabilirsiniz.



Mobile Start ile bir içecek hazırlarsanız, içecek verilirken sesli ve görsel sinyaller ile uyarılırsınız. Bu uyarı sinyallerini değiştirmeniz veya devre dışı bırakmanız mümkün değildir.

Kahve makinesi doğrudan makineden kumanda edilirse, uygulama aracılığıyla kumanda mümkün olmaz. Makineden kumanda, önceliğe sahiptir.

Fincan ısıtıcı

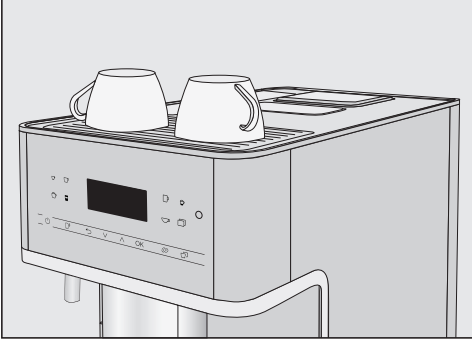
Modele bağlı: CM 6360, CM 6560.

Fincan ısıtıcının açılması ve kapatılması

-  sensörlü tuşuna dokununuz.
- Ayarlar  | Fincan ısıtma seçeneğini seçiniz.
- İsteddiğiniz seçeneği seçiniz.
- OK ile onaylayınız.

Ayar kaydedilir.

Fincan ısıtma



- Fincanları veya bardakları kahve makinesinin fincan ısıtıcısı üzerine yerleştiriniz.

Kahve makinesinin bekleme modundan çıkarılması

Enerjiden tasarruf etmek amacıyla ekran, herhangi bir sensörlü tuşa dokunulmadığı veya bakım programları uygulanmadığı sürece yaklaşık 7 dakika sonra kapanır. *OK* sensörlü tuşu, kahve makinesi açık olduğu sürece hızlı bir şekilde yanıp söner.


- Kahve makinesini bekleme modundan çıkarmak ve tekrar içecek hazırlamak için, sensörlü tuşlardan birine dokununuz.

Uzun süre kullanmama durumunda hazırlık

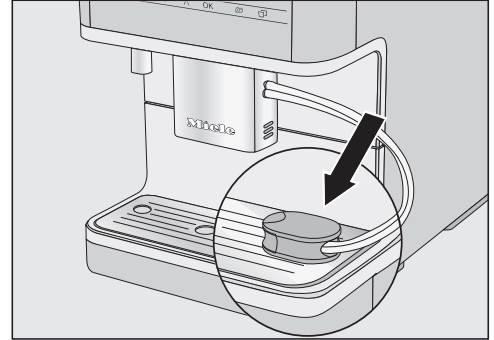
Kahve makinesini, örneğin tatile çıkacağınız için üç günden uzun bir süre kullanmayacaksanız, makineyi bunun için hazırlayınız.

- Damlama kabını, posa kabını ve su tankını boşaltınız.
- Demleme ünitesi ve cihazın içi de dahil olmak üzere tüm parçaları iyice temizleyiniz.
- Kahve makinesinin elektrik bağlantısını kesmek için fişini çekiniz.

Kahve makinesinin gücünün kapatılması

- Açma/Kapama tuşuna  dokununuz.

Sütlü bir içecek hazırladıysanız, ekranda Süt kanalını damlama kabına takın görülür.



- Yıkama valfını damlama tepsisinin sağ tarafındaki açıklığa takınız.
- *OK* ile onaylayınız.

Bir içecek hazırlandıysa kanallar yıkanır. Ardından kahve makinesinin gücü kapatılır.

İçecek Hazırlığı



Musluklarda yanık ve haşlanma tehlikesi.

Musluklardan çıkan sıvı ve buhar çok sıcaktır ve yanıklara sebep olabilir.

Kaynar sıvı veya buhar çıkarken vücudunuzun herhangi bir kısmını akıtma musluklarının altına tutmayınız.

Sıcak parçalara dokunmayınız.

Sıcak süt ve süt köpüğü

Sütün ve alternatif süt ürünlerinin hazırlanması

İnek sütündeki şeker içeren katkılar veya örneğin soya sütü gibi bitkisel bazlı alternatif süt ürünleri, süt kanallarına ve süt ileten parçalara yapışarak bunları tıkeleyebilir. Uygun olmayan sıvıların kalıntıları sorunsuz içecek hazırlığını olumsuz etkileyebilir. Sadece katkısız süt kullanınız.

Hayvansal süt, doğası itibariyle bakteriler içerir.

Hayvansal süt kullanıyorsanız, örneğin pastörize inek sütü gibi sadece pastörize süt kullanınız.

Sıcak sütü ve süt köpüğünü, inek sütü veya bitkisel bazlı alternatif süt ürünleri ile hazırlayabilirsiniz.

Isıtma aşamasından sonra, çekilen süt orta akıtma ünitesinde buharla ısıtılır ve ayrıca süt köpüğü için hava ile köpürtülür. Bununla birlikte süt köpüğünün kıvamı, kullanılan süte bağlı olarak büyük ölçüde farklılık gösterir. Süt köpüğü için her süt türü uygun değildir.

Faydalı bilgi: Süt köpüğünün kıvamının mükemmel olması için en az %3 protein içeriğine sahip soğuk inek sütü (< 10 °C) kullanınız.

Sütün yağ içeriğini kişisel tercihlerinize göre seçebilirsiniz. Tam yağlı süt (asgari %3,5 yağ içeren) ile hazırlanan süt köpüğü, az yağlı sütle hazırlanandan biraz daha kremalı olur.

Bitkisel bazlı alternatif süt ürünleri (bundan sonra kısaca “Alternatif süt ürünleri” olarak anılacaktır), örneğin inek sütüne kıyasla farklı içerik maddeleri içerir. Doğal sedimantasyon sonucunda alternatif süt ürünlerinin kıvamında yoğunlaşma meydana gelebilir. Sıcak süt veya süt köpüğü hazırlanırken, bu tür yoğunlaşmalar alternatif süt ürününün çekilmesini engelleyebilir.

Alternatif süt ürünlerini, içecek hazırlamadan hemen önce iyice karıştırınız.

Alternatif süt ürünlerini çalkalamayınız. Bu süt ürünlerinin çalkalanması, ambalaj içinde istenmeyen köpüklenmeye yol açar ve içecek hazırlama işlemini olumsuz etkiler.

Faydalı bilgi: Her kullanım sonrası süt kanalını derhal elde yıkayınız.

Süt kabının hazırlanması

Süt, süt kabının içinde **soğutulmaz**.

Sütü uzun süre süt kabında soğutmadan bırakırsanız süt bozulabilir (süt türüne bağlı olarak).

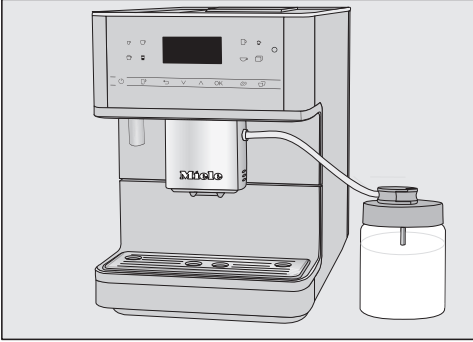
Özellikle inek sütünü uzun süre süt kabında soğutmadan bırakmayınız.

Kullanılan sütün son tüketim tarihi ile ilgili üreticinin bilgilerini dikkate alınız.

Uzun süre süt hazırlamadıysanız, ilk sütlü içeceği hazırlamadan önce süt kanalını yıkayınız.

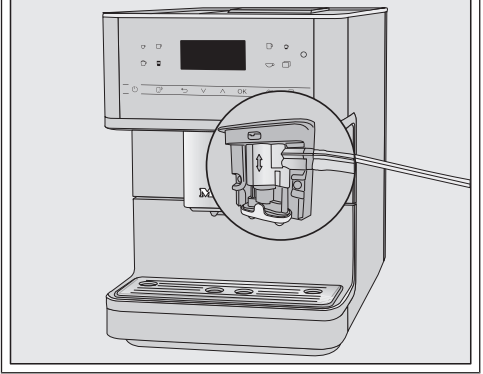
Faydalı bilgi: Yüksek kalitede süt köpüğü elde etmek amacıyla soğuk süt ($< 10\text{ }^{\circ}\text{C}$) kullanınız.

- Bağlantı parçasını, herhangi bir boşluk kalmayacak şekilde üst taraftan kapağa sokunuz.
- Paslanmaz çelik boruyu iç taraftan kapağa sokunuz. Borunun eğimli ucunun aşağıya bakmasına dikkat ediniz.
- Alternatif bir süt ürünü kullanıyorsanız, bu ürünü iyice karıştırınız. İdeal bir hazırlık için alternatif süt ürünlerini çalkalamamanız ancak karıştırmanız gerekir.
- Süt kabına, üst kenarın en fazla 2 cm altına kadar süt doldurunuz. Süt kabını kapakla kapatınız.



- Süt kabını kahve makinesinin sağ yanına koyunuz.
- Süt kanalının yıkama valfini, süt kabının kapağına bağlayınız.
- Süt kanalını orta akıtma ünitesinin yuvasına takarak süt kabı ile kahve makinesi arasındaki bağlantıyı kurunuz.

Süt kanalındaki ve orta akıtma ünitesindeki "birleşim yeri" parçaları doğru birleştirmenizi kolaylaştırır.



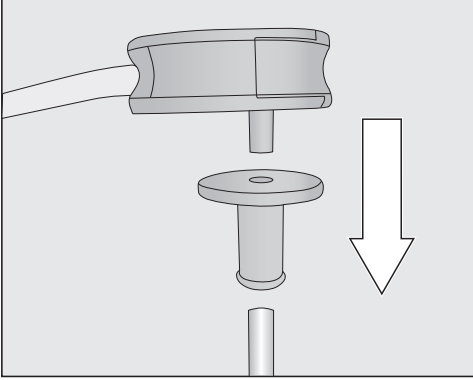
Süt borusu ile kutu süttten alım için hazırlık

Uzun süre süt hazırlamadıysanız, ilk sütlü içeceği hazırlamadan önce süt kanalını yıkayınız.

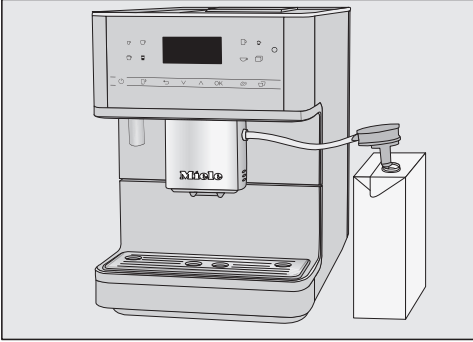
Süt borusu ile sütü doğrudan kutu süttten veya başka ambalajlı süttlerden alıp hazırlayabilirsiniz. Süt borusu bir bağlantı parçasından ve uzun bir paslanmaz çelik borudan oluşmaktadır.

Faydalı bilgi: Yüksek kalitede süt köpüğü elde etmek amacıyla soğuk süt ($< 10\text{ }^{\circ}\text{C}$) kullanınız.

İçecek Hazırlığı

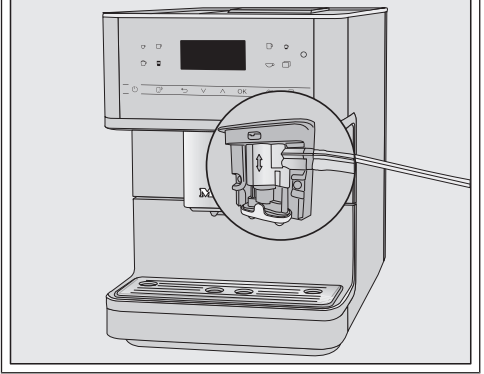


- Öncelikle bağlantı parçasını uzun paslanmaz çelik boruya sokunuz. Borunun eğimli ucunun aşağıya bakmasına dikkat ediniz.
- Yıkama valfini bağlantı parçasına bağlayınız.



- Alternatif bir süt ürünü kullanıyorsanız, bu ürünü iyece karıştırınız. İdeal bir hazırlık için alternatif süt ürünlerini çalkalamamanız ancak karıştırmanız gerekir.
- Kutu sütü kahve makinesinin sağ yanına koyunuz.
- Süt borusunu sütün içine daldırınız.
- Süt kanalını orta akıtma ünitesindeki yuvaya takınız.

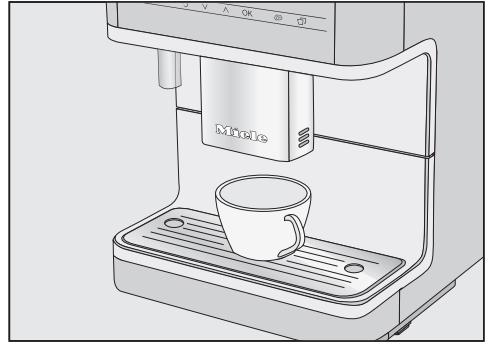
Süt kanalındaki ve orta akıtma ünitesindeki “birleşim yeri” parçaları doğru birleştirmenizi kolaylaştırır.



Faydalı bilgi: Kullanım sonrası süt borusunu akan suyun altında yıkayınız.

Kahve

Kahve içeceği hazırlama



- Orta akıtma ünitesinin altına bir fincan koyunuz.
- Sıcak sütlü veya süt köpüklü bir kahve içeceği hazırlamak isterseniz, süt borusu ile süt kutusunu veya süt kabını hazırlayınız.
- Bir içecek seçiniz: İstedığınız içeceğin sensörlü tuşuna dokununuz. Veya Diğer | Diğer içecekler menüsünde (☐ sensörlü tuşu) bir içecek seçiniz.

İçecek hazırlama işlemi başlar.

İçecek hazırlığının iptal edilmesi

- Kumanda panelindeki turuncu renkte yanan sembole tekrar dokununuz.

Birden fazla bileşenden oluşan içecek, örneğin Latte macchiato hazırlıyorsanız, bileşenlerin hazırlığını işlem sona ermeden iptal edebilirsiniz.

- Ekranda Stop görüntülediğinde OK ile onaylayınız.

Doubleshot ☉ ile kahve hazırlama

- Bir içecek hazırlığını başlatmadan hemen önce veya başlattıktan hemen sonra ☉ sensörlü tuşuna dokununuz.

Hazırlama işlemi başlar ve ☉ sensörlü tuşu yanar. 2 porsiyon kahve çekirdeği öğütülür ve demlenir.

2 Porsiyon ☐ hazırlama

Tek seferde 2 porsiyon içecek isteyebilir ve bunları tek bir fincana veya 2 fincana aynı anda doldurabilirsiniz.



- Orta akıtma ünitesinin akıtma musluklarının her birinin altına birer kap koyunuz.
- Bir içecek hazırlığını başlatmadan hemen önce veya başlattıktan hemen sonra ☐ sensörlü tuşuna dokununuz.

☐ sensörlü tuşu yanar.

İçecek hazırlama işlemi başlar ve istenen içecekten 2 porsiyon hazırlanır.

Kahve demliği: Birden fazla fincan kahvenin art arda hazırlanması

Kahve demliği fonksiyonu ile birden fazla kahveyi otomatik olarak arka arkaya hazırlayabilirsiniz (maksimum 1 litre).

İçecek menüsü görüntülenir.

Faydalı bilgi: Kahve demliği fonksiyonunu başlatmadan önce çekirdek kahve haznesinin ve su tankının yeterince dolu olmasına dikkat ediniz.

- Orta akıtma ünitesinin altına yeterli büyüklükte bir kap koyunuz.
- ☐ sensörlü tuşuna dokununuz.
- Diğer | Diğer içecekler | Kahve demliği seçeneğini seçiniz ve OK ile onaylayınız.
- İsteddiğiniz fincan sayısını seçiniz (3 ile 8 arası).

Her bir kahve porsiyonu ayrı olarak öğütülür, demlenir ve verilir. Bu sırada ekranda işlemin ilerleyişi gösterilir.

İçecek hazırlığının iptal edilmesi

- ☐ sensörlü tuşuna dokununuz.

Toz kahve ile kahve hazırlama

Önceden öğütülmüş kahveyi porsiyonlar halinde toz kahve haznesine doldurunuz. Bu şekilde, örneğin çekirdek kahve haznesinde kafeinli kahve çekirdekleri olmasına rağmen, kafeinsiz kahve hazırlayabilirsiniz.

Toz kahve ile daima sadece **1** porsiyon kahve veya Espresso hazırlayabilirsiniz.

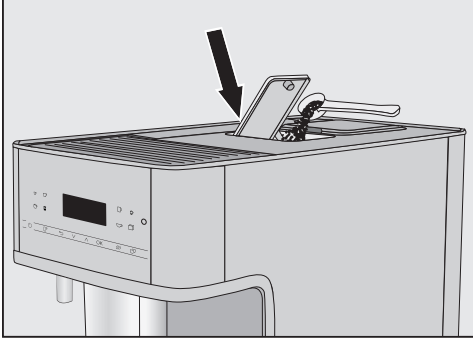
Toz kahve haznesine **en fazla 12 g** doldurunuz.

Toz kahve haznesine çok fazla miktarda toz kahve doldurursanız, demleme ünitesi toz kahveyi sıkıştırılmaz.

İçecek Hazırlığı

Toz kahvenin doldurulması

Kahve makinesi doldurulan toz kahvenin tamamını, takip eden kahve hazırlığında kullanır.



- Toz kahve haznesini açınız.

Toz kahve haznesine en fazla **12 g** doldurunuz.

- Toz kahveyi toz kahve haznesine doldurunuz.
- Toz kahve haznesini kapatınız.

Toz kahve ile kahve hazırlama

Ekranda şu bildirim görüntülenir: Toz kahve mi?

- Evet öğesini seçiniz ve **OK** ile onaylayınız.

Artık, toz kahve ile hangi kahve çeşidinin hazırlanması gerektiğini seçebilirsiniz.

- Orta akıtma ünitesinin altına bir fincan koyunuz.
- İçeceği seçiniz.

Seçilen kahve hazırlanır.

Hayır seçeneğini seçtiğinizde ve **OK** ile onayladığınızda, demlenmemiş toz kahve posa kabına boşaltılır. Makinede yıkama işlemi uygulanır.

Çay

Çok yüksek veya çok düşük çıkış sıcaklıkları veya çok uzun demleme süreleri çayınızın lezzetini olumsuz etkileyebilir.

Hazırladığınız çayın üreticisinin verdiği hazırlama bilgilerini dikkate alınız.

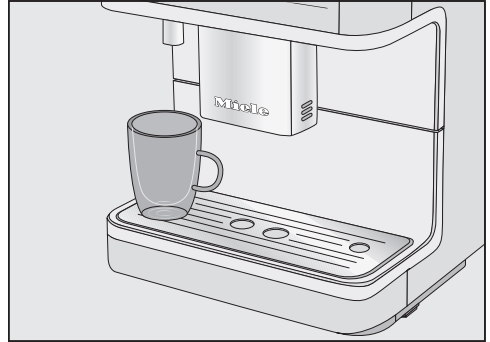
Kahve makinesi ticari veya endüstriyel kullanıma uygun değildir. Belirtilen çıkış sıcaklıkları yaklaşık değerlerdir ve ortam koşullarına göre farklılık gösterebilir. Bir sıcaklık kademesi yaklaşık 2 °C fark yaratır.

Çay hazırlama

☞ sensörlü tuşuna dokunduğunuzda farklı çay çeşitlerini içeren menü görüntülenir.

İçecek menüsü görüntülenir.

- Çayı bir çay süzgecine koyunuz veya çay poşetini ambalajından çıkartınız.
- Hazırlanan çay süzgecini veya çay poşetini çay fincanına koyunuz.



- Çay fincanını sıcak su çıkışının altına koyunuz.
- ☞ sensörlü tuşuna dokununuz.
- İsteddiğiniz çay çeşidini seçiniz.

- *OK* ile onaylayınız.

Sıcak su çay fincanına akıtılır.

TeaTimer | otomatik ayarı seçildiyse, çay suyu hazırlandıktan sonra demlenme süresi için kısa süre alarmı başlatılır.

- Demlenme süresi sona erdikten sonra çay yapraklarını veya çay poşetini çıkarınız.

TeaTimer zamanlayıcısının manuel olarak başlatılması


TeaTimer zamanlayıcısını manuel olarak başlatabilirsiniz.

Çay suyu akıtıldıktan sonra ekranda TeaTimer görüntülenir.

- *OK* üzerine dokununuz.


Ekranda önerilen süre görüntülenir.

- Gerekliyse demleme süresini değiştiriniz.
- *OK* ile onaylayınız.

Demlenme süresi sona erdikten sonra bir sinyal sesi duyulur ve  sembolü yanıp söner.

- Çay yapraklarını veya çay poşetini çıkarınız.

Sıcak su hazırlama

 Sıcak su çıkışında yanma ve haşlanma tehlikesi vardır. Çıkış yerinden çıkan sıvılar ve buhar çok sıcaktır ve haşlanmalara sebep olabilir.


Sıcak sıvı veya buhar çıkarken vücudunuzun herhangi bir kısmını çıkış yerlerinin altına getirmeyiniz.

Sıcak parçalara dokunmayınız.

Aşağıdaki seçeneklerden seçim yapabilirsiniz:

- Çok sıcak su yaklaşık 80 °C
- Sıcak su yaklaşık 60 °C

İçecek menüsü görüntülenir.

- Sıcak su çıkışının altına uygun bir kap koyunuz.
-  sensörlü tuşuna dokununuz.
- Diğer içecekler seçeneğini ve ardından çok sıcak veya sıcak su seçeneğini seçiniz.
- *OK* ile onaylayınız.

İçecek hazırlanmaya başlar.

Yararlı bilgiler

Kahve içecekleri – Ayrıntı

Kahve makinesi ile aşağıdaki kahve içeceklerini hazırlayabilirsiniz:

- **Ristretto**, yoğun, sert bir Espresso'dur. Espresso için kullanılan kahve miktarı, çok az su ile hazırlanır.
- **Espresso** yoğun, fındık rengi bir köpük katmanı, yani kreması olan sert, aromatik bir kahvedir. Espresso hazırlamak için Espresso için kavrulmuş kahve çekirdekleri kullanmanızı tavsiye ederiz.
- **Kahve**, daha fazla suyla hazırlanması ve kahve çekirdeklerinin kavrulma şekliyle Espresso'dan ayrılır. Kahve hazırlığı için uygun kavrulmuş kahve çekirdekleri kullanmanızı tavsiye ederiz.
- **Büyük kahve** belirgin bir şekilde daha fazla suyla hazırlanan bir kahvedir.
- **Cappuccino**, yaklaşık üçte 2 oranında süt köpüğü ve üçte 1 oranında Espresso'dan oluşur.
- **Latte macchiato**, yaklaşık üçte 1 oranında sıcak süt, süt köpüğü ve Espresso'dan oluşur.
- **Caffè Latte**, sıcak süt ve Espresso ile hazırlanır.
- **Cappuccino Italiano** aynı oranda süt köpüğü ve Espresso ile Cappuccino gibi hazırlanır. Ancak önce Espresso ardından süt köpüğü hazırlanır.
- **Espresso macchiato**, küçük bir süt köpüğü kaplaması ile hazırlanan bir Espresso'dur.
- **Flat white** özel bir Cappuccino türüdür: belirgin bir şekilde daha fazla Espresso ve süt köpüğü miktarı, yoğun bir kahve aroması sağlar.

- **Café au lait**, kahve ve süt köpüğünden yapılan bir Fransız kahvesidir. Café au lait normal olarak bir kasede servis edilir.

Çay içecekleri – Ayrıntı

Çay hazırlamak için aşağıda belirtilen çay çeşitlerinden birini seçebilirsiniz:

- **Japon çayı** kaliteli bir yeşil çaydır ve hafif, taze ve özgün bir “yeşil” tada sahiptir. Çıkış sıcaklığı: yakl. 65 °C, Demlenme süresi: yakl. 1,5 dakika
- **Beyaz çay** sadece genç ve henüz açılmamış çay tomurcuklarının kullanıldığı ve özellikle hassas bir şekilde işlenen bir yeşil çaydır. Beyaz çay özellikle hafif bir tada sahiptir. Çıkış sıcaklığı: yakl. 70 °C, Demlenme süresi: yakl. 2 dakika
- **Yeşil çay** yeşil rengini çay yapraklarından alır. Çay yaprakları bölgeye bağlı olarak kavrulur veya buğulanır. Yeşil çay birden fazla kez demlenebilir. Çıkış sıcaklığı: yakl. 77 °C, Demlenme süresi: yakl. 2,5 dakika
- **Siyah çay** koyu rengini ve tipik tadını çay yapraklarının fermentasyonundan elde eder. Siyah çay biraz limon ve sütle çok iyi gider. Çıkış sıcaklığı: yakl. 87 °C, Demlenme süresi: yakl. 3 dakika
- **Bitki çayı** kurutulmuş veya taze bitkilerden aromatik bir demleme içecektir. Çıkış sıcaklığı: yakl. 87 °C, Demlenme süresi: yakl. 8 dakika
- **Meyve çayı** kurutulmuş meyve parçaları ve/veya kuşburnu gibi bitki parçalarından oluşur. Kullanılan bitkilere ve bunların karışımlarına bağlı olarak tatları farklılık gösterir. Birçok meyve çayı

ek olarak aromalandırılmıştır.

Çıkış sıcaklığı: yakl. 87 °C, Demlenme süresi: yakl. 8 dakika

Çay çeşidine bağlı olarak ön ayarlı çıkış sıcaklığı değişir.

İlgili çıkış sıcaklıkları ilgili çay çeşidi için Miele tarafından tavsiye edilen sıcaklıklardır.

Çayı kişisel tercihlerinize göre yaprak çay, çay karışımları veya poşet çay kullanarak hazırlayabilirsiniz.

Çay miktarı dozajı çay çeşidine göre farklılık gösterir. Ambalaj üzerinde belirtilen veya satın alırken size verilen tavsiyelere uyunuz. Çay suyu miktarını çay çeşidine ve fincan büyüklüğüne göre ayarlayabilirsiniz (bkz. "Porsiyon boyutu- nu değiştirme" bölümü).

Parametreler

İçecek miktarı

Kahvenin tadı kahve türünün yanı sıra su miktarına da çok bağlıdır.

Tüm içecekler için (Kahve demliği hariç) su miktarını fincanlarınızın büyüklüğüne göre ve/veya kullanılan kahve türüne uygun şekilde ayarlayabilirsiniz.

Sütlü kahve türleri için Espresso veya kahve miktarının yanı sıra süt ve süt köpüğü miktarını da istediğiniz şekilde ayarlayabilirsiniz.

Her bir içecek için mümkün olan azami bir miktar programlanabilir. Bu miktara ulaşıldığında hazırlık durur. Ardından söz konusu içecek için mümkün olan azami miktar kaydedilir.

Öğütme miktarı

Kahve makinesi, fincan başına 6-14 g kahve çekirdeği öğütüp demleyebilir. Ne kadar fazla toz kahve demlenirse, kahve o kadar koyu ve sert olur.

Espresso veya kahvenin tadı hafif ise, öğütme miktarı **azdır**.

Daha fazla toz kahve demlemek için öğütme miktarını artırınız.

Espresso veya kahvenin tadı acı ise, öğütme miktarı **çok fazladır**.

Daha az toz kahve demlemek için öğütme miktarını azaltınız.

Faydalı bilgi: Hazırlanan kahve çok sert veya acı geliyorsa, başka bir çekirdek türü deneyiniz.

Kahve içeceklerinde demleme sıcaklığı

Demleme sıcaklığı, kullanılan kahve çekirdeklerine ve bunların kavrulma şekline uygun olmalıdır. Ayrıca Espresso veya kahve mi hazırladığınız da belirleyicidir.

Bazı türler, yüksek demleme sıcaklıklarına kahvenin tadı olumsuz etkilenecek şekilde hassas bir tepki verir. Kahvenizin tadının acı olması, seçilen demleme sıcaklığının çok yüksek olmasından kaynaklanıyor olabilir.

Espresso, genel olarak yüksek sıcaklıklarda hazırlanır.

Çay içeceklerinde çıkış sıcaklığı

Çayların çıkış sıcaklıklarını demleme sıcaklığını uyarlayarak değiştirebilirsiniz.

Bir sıcaklık kademesi yaklaşık 2 °C fark yaratır.

Yararlı bilgiler

Toz kahvenin önceden demlenmesi

Ön demleme sırasında toz kahve önce bir miktar sıcak su ile nemlendirilir. Toz kahve bir miktar şişer. Kalan su kısa bir süre sonra preslenerek nemlendirilmiş kahve tozundan geçirilir. Kahvenin tadı çok yavan ise ve daha fazla “aroma” ve “yoğunluk” istiyorsanız, “Ön demleme” fonksiyonunu deneyiniz. Kullanılan kahve türüne bağlı olarak ön demleme işlemi kahvenin tadını yoğunlaştırabilir.

Kısa veya uzun bir ön demleme süresi ayarlamamız ya da “Ön demleme” fonksiyonunu etkisiz kılmanız mümkündür.



Faydalı bilgi: Ön demleme, özellikle kahve içecekleri için tavsiye edilir.

Öğütme derecesi

Öğütme derecesi, öğütme süresi olarak adlandırılan toz kahve ile suyun birbirleriyle temas etme süresini belirler. Fındık renginde yumuşak kremalı mükemmel bir kahve, sadece öğütme derecesi uygun şekilde ayarlandığında hazırlanabilir.

Ayarlar menüsünün görüntülenmesi ve ayarların deęiřtirilmesi


İçecek menüsü görüntülenir.

-  sensörlü tuşuna dokununuz.
- Ayarlar  seçeneęini seçiniz.
- OK ile onaylayınız.
- Görüntülemek veya deęiřtirmek istedięiniz menü öęesini seçiniz.
- OK ile onaylayınız.
- Ayarı istedięiniz gibi deęiřtiriniz.
- OK ile onaylayınız.

Ayarlar menüsünde bulunan bazı ayarlar kullanım kılavuzunun özel bölümlerinde açıklanmıştır.

Lisan

Ekrandaki tüm metinler için lisanı ve bulunduęunuz konumu seçebilirsiniz.

Faydalı bilgi: Eęer yanlışlıkla farklı bir lisan ayarladıysanız, “Lisan” menüsünü  sembolü sayesinde kolayca tekrar bulabilirsiniz.

Zamanlayıcı: Kapatma süresi

Herhangi bir tuşa basılmadıęı veya bir içecek hazırlanmadıęı takdirde, kahve makinesi enerjiden tasarruf etmek için 20 dakika sonra kapanır.

Bu ön ayarı deęiřtirebilirsiniz (20 dakika ile 9 saat arası bir süre ayarlanabilir).

Kapatma süresini uzattıęınızda kahve makinesinin enerji tüketimi artar.


TeaTimer

Çay suyu hazırlarken TeaTimer fonksiyonuyla bir kısa süre alarmı başlatabilirsiniz. Seçilen çay çeşidi için belirli bir demlenme süresi önceden ayarlanmıştır.

Önceden ayarlanmış demlenme süresini deęiřtirmeniz mümkündür (en fazla 14:59 dakika ayarlanabilir).

TeaTimer, ařaęıda belirtilen şekilde ayarlanır:

- **Otomatik:** Çay suyu çıkışı sona erdikten sonra, TeaTimer otomatik olarak başlar.
- **Manuel:** Çay hazırlığı sona erdięinde isterseniz TeaTimer başlatabilirsiniz.

Demlenme süresi sırasında kahve makinesini normal bir şekilde kullanmaya devam edebilirsiniz. Demlenme süresi sona erdikten sonra bir sinyal sesi duyulur ve  sembolü yanıp söner.

Ses seviyesi

Karşılama melodisinin, uyarı ve tuş seslerinin ses seviyesini ayarlayabilirsiniz (çubuk gösterge).

Ekran parlaklığı

Ekran parlaklığını ayarlamanız mümkündür (çubuk gösterge).

Ekran parlaklığı arttırıldıkça enerji tüketimi artar.

Aydınlatma

Aydınlatma parlaklığını kahve makinesinin gücü açık ya da kapalıyken deęiřtirebilirsiniz.

Ayrıca gücü kapalı cihaz için aydınlatmanın ne kadar süre sonra kapatılması gerektięini belirleyebilirsiniz (15 dakika ile 9 saat arası bir süre ayarlanabilir).

Aydınlatma ne kadar parlak ayarlanırsa ve ne kadar uzun süre açık kalırsa, kahve makinesinin enerji tüketimi de o kadar artar.

Ayarların değiştirilmesi

Bilgi (bilgi görüntüleme)

Alınan içecek sayısını ve bakım programlarına kadar alınabilecek içecek sayısını görüntülemeniz mümkündür.

Deniz seviyesinden yükseklik

Kahve makinesi yüksek rakımlara kurulduğunda su, düşük hava basıncı sonucu nispeten daha düşük sıcaklıklarda buharlaşır. Hazırlık sıcaklıklarını ideal bir şekilde ayarlamak için yerel yüksekliği ayarlayabilirsiniz.

Performans Modu

Kullanım tarzınıza uygun performans modunu seçebilirsiniz:

- Eco modu
- Barista modu
- Latte modu

Ayrıca kahve makinesinin ender ancak yoğun kullanımı için Parti Modu mevcuttur.

Eco modu

Eco modunda kahve makinesi en az enerji tüketir. Sistem ancak içecek hazırlığı başladığında ısıtmaya başlar.

Fabrika ayarı olarak Eco modu ayarlanmıştır. Eco modu dışında bir performans modu seçerseniz, kahve makinesinin enerji tüketimi artar.

Barista Modu

Bu performans modu mükemmel kahve keyfi için idealdir. Kahve içecekleri bekleme süresi olmaksızın hazırlanabilir, çünkü kahve makinesi demleme sıcaklığına ısıtılmış olarak kalır.

Enerji tüketimi Barista Modu modunda Eco moduna kıyasla daha yüksektir.

Latte Modu

Bu performans modu süt hazırlığı için idealdir. Sütlü içecekler Latte Modu ile belirgin bir şekilde daha hızlı hazırlanabilir.

Enerji tüketimi Latte Modu modunda, Eco moduna ve Barista moduna kıyasla daha yüksektir.

Parti Modu

Bu performans modu, sadece kahve makinesinin **ender** ancak yoğun kullanımı, örneğin aile toplantıları için tasarlanmıştır.

Yoğun kullanımın ardından kahve makinesini, özellikle de süt kanalını iyice temizleyiniz.

Gerektiğinde kahve makinesinin kirecinin çözülmesi ve demleme ünitesinin yağdan arındırılması gerekir.

Parti moduna ilişkin şu bilgileri dikkate alınız:

- Bakım durumuna ilişkin bildirimler veya gerekli bakım talimatları gösterilmez ve kahve makinesinin bir sonraki açılışına kadar ertelenir.
- Zamanlayıcı Otomatik kapatma zamanı devre dışı bırakılır. Kahve makinesi son tuşa dokunulmasından 6 saat sonra kapanır.
- Fincan aydınlatması azami parlaklıkla kesintisiz yanar ve kahve makinesinin gücü açık olduğu müddetçe açık kalır.

Su sertlik derecesi

Kahve makinesinin kusursuz alıřabilmesi ve zarar gormemesi iin kullanılan suyun sertlik derecesine gore ayarlanması gerekir.

Yetkili Su İdaresi ime suyunun yerel su sertlik derecesi hakkında size bilgi verebilir.

řiřelenmiř ime suyu, rneęin maden suyu kullanırsanız makine ayarını kalsiyum ierięine gore yapınız. Kalsiyum ierięi, řiře zerindeki etikette mg/l Ca²⁺ veya ppm (mg Ca²⁺/l) olarak verilmiřtir.

Karbonik asit katılmamıř ime suyu kullanınız.

Fabrika ayarı olarak su sertlik derecesi 21 dH ayarlanmıřtır.

Su sertlik derecesi		Kalsiyum ierięi mg/l Ca ²⁺ veya ppm (mg Ca ²⁺ /l)	Ayar
°dH	mmol/l		
1	0,2	7	1
2	0,4	14	2
3	0,5	21	3
4	0,7	29	4
5	0,9	36	5
6	1,1	43	6
7	1,3	50	7
8	1,4	57	8
9	1,6	64	9
10	1,8	71	10
11	2,0	79	11
12	2,1	86	12
13	2,3	93	13
14	2,5	100	14
15	2,7	107	15
16	2,9	114	16

Su sertlik derecesi		Kalsiyum ierięi mg/l Ca ²⁺ veya ppm (mg Ca ²⁺ /l)	Ayar
°dH	mmol/l		
17	3,0	121	17
18	3,2	129	18
19	3,4	136	19
20	3,6	143	20
21	3,8	150	21
22	3,9	157	22
23	4,1	164	23
24	4,3	171	24
25	4,5	179	25
26	4,6	186	26
27	4,8	193	27
28	5,0	200	28
29	5,2	207	29
30	5,4	214	30
31	5,5	221	31
32	5,7	229	32
33	5,9	236	33
34	6,1	243	34
35	6,3	250	35
36	6,4	257	36
37–45	6,6–8,0	258–321	37–45
46–60	8,2–10,7	322–429	46–60
61–70	10,9–12,5	430–500	61–70

Faydalı bilgi: řebeke suyunun sertlik derecesi >21 °dH (3,8 mmol/l) olduęunda, bu su yerine řiřelenmiř ime suyu (< 150 mg/l Ca²⁺) kullanmanızı tavsiye ederiz. Bu řekilde kahve makinenizin kirecinin daha ender ozlmesi gerekir ve siz de daha az kire ozc kullanarak evreyi korumuř olursunuz.

Ayarların değiştirilmesi

Çalıştırma kilidi

Kahve makinesini, örneğin çocuklar gibi yetkisiz kişiler tarafından kullanılmaması için kilitleyebilirsiniz.

Çalıştırma kilidinin geçici bir süre etkisiz kılınması

- OK tuşuna 6 saniye boyunca dokununuz.

Kahve makinesi, gücü kapatıldığında tekrar kilitletir.

Miele@home

Kahve makinesi bir Wi-Fi modülü ile donatılmıştır ve Miele@home ile uyumludur.

Kahve makinesini ağınıza bağlayıp bağlanmadığınıza bağlı olarak Miele@home altında aşağıdaki öğeler görüntülenir:

- **Kurulum:** Bu seçenek, sadece kahve makinesi bugüne kadar bir Wi-Fi ağına bağlanmadıysa veya ağ yapılandırması sıfırlandıysa görüntülenir.
- **Etkisiz kıl*/Etkinleştir*:** Wi-Fi ağı ayarları korunur, ancak ağ bağlantısı etkinleştirilir veya devre dışı bırakılır.
- **Bağlantı durumu*:** Wi-Fi bağlantısına ilişkin bilgiler görüntülenir. Semboller bağlantı gücünü belirtir.
- **Tekrar kur*:** Güncel Wi-Fi ayarları sıfırlanır. Wi-Fi bağlantısı yeniden kurulur.
- **Sıfırla*:** Ağ bağlantısı devre dışı bırakılır ve güncel Wi-Fi ayarları sıfırlanır.

* Bu menü öğesi, Miele@home uygulaması kurulduysa ve kahve makinesi bir Wi-Fi ağına bağlandıysa gösterilir.

Kahve makinesinin gücü kapalı olsa bile ağ bağlantısı enerji tüketimini artırır.

Kahve makinesini elden çıkarırken, satışarken ya da ikinci el bir kahve makinesini ilk kez çalıştırırken ağ yapılandırmasını sıfırlayınız. Tüm kişisel verileri kaldırdığınızdan ve makinenin eski sahibinin kahve makinesine erişmesinin mümkün olmadığından sadece bu şekilde emin olabilirsiniz.

Uzaktan kumanda

Bu Uzaktan kumanda menü öğesi, Miele@home uygulaması kurulduysa ve kahve makinesi bir Wi-Fi ağına bağlandıysa gösterilir.

Uzaktan kumanda etkinleştirildiyse, Miele uygulamasında, örneğin kahve makinesinin ayarlarını değiştirebilirsiniz. Uygulama vasıtasıyla içecek hazırlığını başlatmak için, ayrıca MobileStart da etkinleştirilmiş olmalıdır.

Fabrika ayarı olarak uzaktan kumanda etkinidir.

RemoteUpdate

RemoteUpdate ile kahve makinenizin yazılımı güncellenebilir. Kahve makineniz için bir güncelleme varsa, bu güncelleme kahve makineniz tarafından otomatik olarak indirilir. Ancak güncelleme otomatik olarak yüklenmez, sizin tarafınızdan manuel olarak başlatılması gerekir.

Bir güncellemeyi yüklemeyerseniz, kahve makinenizi normal bir şekilde kullanmaya devam edebilirsiniz. Bununla birlikte Miele, güncellemelerin yüklenmesini tavsiye eder.

“RemoteUpdate” menü öğesi, sadece Miele@home kullanımı için gerekli ön şartlar karşılanıyorsa görüntülenir ve seçilebilir.

Fabrika ayarı olarak RemoteUpdate etkindir. Mevcut g¼ncellemeler otomatik olarak indirilir ve sizin tarafınızdan manuel olarak bařlatılmaları gerekir.

G¼ncellemelerin otomatik olarak indirilmesini istemiyorsanız RemoteUpdate fonksiyonunu devre dıřı bırakınız.

RemoteUpdate fonksiyonunun iřleyiři

Bir g¼ncellenmenin ierięi ve kapsamı hakkındaki bilgiler Miele uygulamasında verilir.

Y¼klenebilecek bir g¼ncelleme mevcutsa, kahve makinenizin ekranında bir bildirim g¼r¼nt¼lenir.

G¼ncellemeyi hemen y¼kleyebilir veya daha sonraki bir zamana erteleyebilirsiniz. Kahve makinesinin bir sonraki aılıřında soru yinelenir.

G¼ncellemeyi y¼klemek istemiyorsanız RemoteUpdate özellięini devre dıřı bırakınız.

G¼ncelleme birkaç dakika sürebilir.

RemoteUpdate iřlemi sırasında dikkate almanız gereken hususlar:

- Bildirim almadığınız müddete herhangi bir g¼ncelleme yok demektir.
- Kurulan bir RemoteUpdate g¼ncellemesi geri alınamaz.
- G¼ncelleme sırasında kahve makinesinin g¼c¼n¼ kapatmayınız. Aksi takdirde g¼ncelleme iptal edilir ve y¼klenmez.
- Bazı yazılım g¼ncellemeleri sadece Miele yetkili servisi tarafından gerekleřtirilebilir.

Yazılım s¼r¼m¼

“Yazılım s¼r¼m¼” men¼ oęesi Miele yetkili servisi iindir. zel kullanım iin bu bilgilere ihtiyacınız yoktur.

Bayi (Fuar modu)

Kahve makinesinin bireysel kullanımında bu fonksiyona gerek yoktur.

Kahve makinesi Bayi | Fuar modu fonksiyonuyla bayide veya teřhir salonlarında sunulabilir. Bu modda cihaz aydınlatılır, ancak iecek hazırlanamaz veya bakım programları y¼r¼t¼lemez.

Fuar modunu, ilk alıřtırma iřlemini uygulamaya gerek olmadan etkinleřtirebilirsiniz. Kahve makinesini aınız ve tekrar kapatınız. Hemen ardından ↶ tuřuna 5 saniye dokununuz. Fuar modu etkinleřtirilir.

Fabrika ayarları

Kahve makinesinin ayarlarını fabrika ayarlarına sıfırlayabilirsiniz.

Ařaęıda belirtilenler **sıfırlanmaz**:

- Alınan iecek sayısı ve makine durumu (kire özme iřlemine kadar, ... demleme ünitesinin yaęlardan arındırılması)
- Lisan
- Profiller ve bu profillere ait iecekler
- Miele@home

Temizlik ve bakım



Yetersiz temizlik sonucu sađlık riski.

Kahve makinesinin içindeki ısı ve nem sonucu kahve kalıntıları küflenebilir ve/veya süt kalıntıları ekşiyebilir ve sađlığı tehdit edebilir.

Kahve makinesini itinaıyla ve düzenli olarak temizleyiniz.

Temizlik sıklıklarına genel bakış

Tavsiye edilen temizlik sıklığı	Neyi temizlemeli/neyin bakımını yapmalıyım?
Her gün (Günün sonunda)	Su tankı
	Posa kabı
	Damlama kabı ve damlama tepsi
	Süt kabı
	Süt borusu
Haftada 1 kez (çok kirli ise daha sık)	Orta akıtma ünitesi
	Yıkama valfi ve süt kanalının bağlantı parçaları (temizlik fırçası kullanılarak)
	Demleme ünitesi
	Makine iç kısmı (demleme ünitesinin altında)
	Makinenin gövdesi (kireç çözüldükten hemen sonra temizlenmesi bilhassa önem taşır)
Ayda 1 kez	Çekirdek kahve haznesi ve toz kahve haznesi
	Su tankı süzgeci
	Buhar ucu (temizlik fırçası kullanılarak)
Yılda 1 kez (gerekirse daha sık)	Demleme ünitesinin greslenmesi (silikon gres kullanılarak)
Talimat görüntülediğinde	Süt kanalının temizlenmesi (1 adet temizleme stiki kullanılarak)
	Demleme ünitesinin yağlardan arındırılması (1 adet temizlik tableti kullanılarak)
	Makine kirecinin çözülmesi (1 adet kireç çözme tableti kullanılarak)


Elde veya bulaşık makinesinde yıkama

Demleme ünitesi bulaşık makinesinde yıkanmaya uygun **değildir**.

Demleme ünitesini sadece sıcak suyla, **deterjan kullanmaksızın** elde yıkayınız.

Aşağıdaki parçalar sadece **elde** yıkanmalıdır:

- Orta akıtma ünitesinin paslanmaz çelik kutusu
- Demleme ünitesi
- Su kabı kapağı
- Çekirdek kahve haznesinin kapağı
- Alt panel

 Çok yüksek yıkama sıcaklıkları sonucu hasar tehlikesi.

55 °C'den yüksek sıcaklarda bulaşık makinesinde yıkanan bileşenler kullanılmaz hale gelebilir, örneğin deforme olabilir.


Bulaşık makinesinde yıkanmaya uygun bileşenler için sadece en fazla 55 °C sıcaklıkta bulaşık makinesi programları seçiniz.

Havuç, domates ve keçap gibi gıdalar-daki doğal boya maddeleri ile temas sonucunda plastik parçalar bulaşık makinesinde renk değiştirebilir. Bu renk değişimi parçaların sağlamlığını olumsuz etkilemez.

Aşağıdaki parçalar **bulaşık makinesinde yıkanabilir**:

- Damlama kabı ve kapak
- Damlama tepsisi
- Posa kabı
- Su kabı

- Orta akıtma ünitesi (paslanmaz çelik kutusuz)
- Yıkama valfli süt kanalı
- Süt borusu
- Kapaklı süt kabı (modele bağlı olarak mevcut)


 Sıcak bileşenler ve sıcak sıvılar sonucunda yanık ve haşlanma tehlikesi.

Çalışma sonucunda bileşenler çok ısınabilir. Sıcak bileşenlere dokunulduğunda, yanıklar oluşabilir. Musluklardan çıkan sıvı ve buhar çok sıcaktır ve yanıklara sebep olabilir.

Kaynar sıvı veya buhar çıkarken vücudunuzun herhangi bir kısmını akıtma musluklarının altına tutmayınız.

Temizlemeden önce kahve makinesinin soğumasını bekleyiniz.

Damlama kabındaki suyun çok sıcak olabileceğini de dikkate alınız.

 Nüfuz eden nem sonucu hasar.

Buharlı temizlik aletinin buharı, akım taşıyan parçalara sızarak kısa devreye sebep olabilir.

Kahve makinesini temizlemek için buharlı temizlik aleti kullanmayınız.

Kahve kalıntıları kolayca küflendiğinden cihazın düzenli olarak temizlenmesi önem taşır. Süt kalıntıları bozulabilir ve süt kanalını tıkayabilir.

Temizlik ve bakım

Uygun olmayan temizlik maddeleri

Uygun olmayan temizlik maddeleri ile temas eden tüm yüzeyler değişime uğrayabilir veya renk değiştirebilir. Tüm yüzeyler, çizilmeye karşı hassastır.

Temizlik ürünü kalıntılarını derhal temizleyiniz. Kireç çözme işlemi sırasında sıçrayan suların hemen temizlenmesine dikkat ediniz.

- Çelik yünü veya paslanmaz çelik bulaşık teli
- Güneş kremleri

Yüzeylere zarar vermemek için, temizlik için şu ürünleri kullanmayınız:

- Soda, amonyak, asit veya klorür içeren temizlik maddeleri
- Çözücü içeren temizlik maddeleri
- Dezenfektan temizlik maddeleri ve el dezenfeksiyon jeli
- Kireç çözücü temizlik maddeleri (makine gövdesinin temizlenmesi için uygun değildir)
- Paslanmaz çelik temizlik ürünü
- Bulaşık makinesi temizleyici (makine gövdesinin temizlenmesi için uygun değildir)
- Cam temizlik maddeleri
- Cam seramik ocaklar için temizlik maddeleri
- Fırın temizleyiciler
- Buharlı fırın temizlik maddesi (DG-Clean)
- Ovma tozu, ovma kremi, temizlik macunu gibi aşındırıcı temizlik maddeleri
- Aşındırıcı temizlik maddesi kalıntıları içeren örneğin bulaşık süngerleri gibi aşındırıcı sert süngerler, fırçalar veya kullanılmış süngerler
- Kir silgileri
- Keskin metal kazıyıcılar

Damlama kabının ve posa kabının temizlenmesi

Koku ve küf oluşmasını önlemek amacıyla damlama kabını ve posa kabını **her gün** temizleyiniz.

Posa kabı damlama kabının içinde bulunur. Posa kabında genellikle bir miktar yıkama suyu da bulunur.

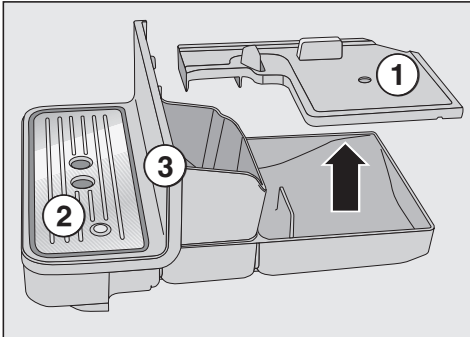
Damlama kabı ve/veya posa kabı dolduğunda ve boşaltılmaları gerektiğinde, kahve makinesinin ekranında bir uyarı görülür. Damlama kabını **ve** posa kabını boşaltınız.

⚠ Yanma tehlikesi!

Kahve makinesinde bir yıkama işlemi gerçekleştikten sonra, damlama kabını makineden çıkarmadan önce bir süre bekleyiniz. Yıkama suyu akmaya devam eder.

Damlama kabını ve posa kabını, kahve makinesi açık olduğunda çıkarınız. Aksi takdirde ekranda, damlama kabı ve/veya posa kabı henüz tam dolu olmadığı halde Damlama kabını ve posa kabını boşaltın ve takın bildirimi gösterilir.

- Orta akıtma ünitesini sonuna kadar yukarı kaydırınız.



- Damlama kabını kahve makinesinden dikkatli bir şekilde çekerek çıkartınız.

- Kapağı ① çıkarınız.
- Damlama kabını **ve** posa kabını boşaltınız.
- Damlama tepsinini ② ve alt paneli ③ yerinden çıkarınız.

Alt paneli sıcak su ve biraz bulaşık deterjanı kullanarak sadece elde yıkayınız. Tüm diğer parçalar bulaşık makinesinde yıkanabilir.

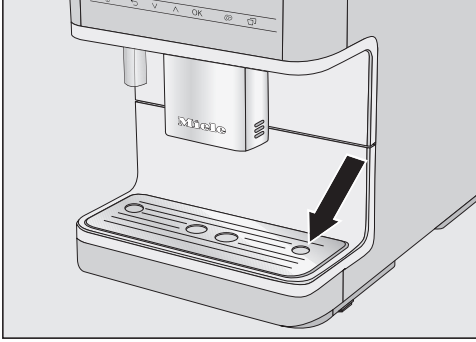
- Tüm parçaları temizleyiniz.
- Kahve makinesinin damlama kabının altında kalan iç kısmını temizleyiniz.
- Tüm parçaları tekrar birleştiriniz.
- Damlama kabını kahve makinesine yerleştiriniz.

Damlama kabını kahve makinesinin içine itebildiğiniz kadar itmeye dikkat ediniz.

Temizlik ve bakım

Damlama tepsisinin temizlenmesi

- Damlama tepsisini çıkartınız.
- Damlama tepsisini ılık su ve biraz deterjanla elde yıkayınız.
- Damlama tepsisini kurulayınız.



- Damlama tepsisini tekrar yerleştiriniz. Damlama tepsisinin doğru takılmasına dikkat ediniz (bkz. Şekil).

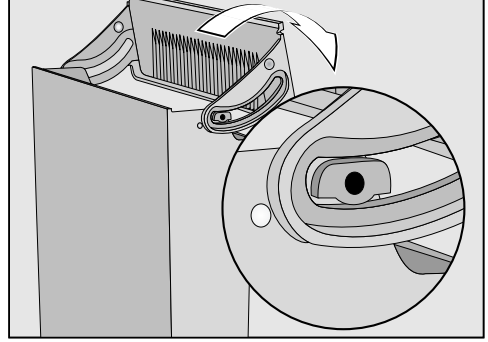
Faydalı bilgi: Damlama tepsisini derinlemesine temizlemek için ara sıra bulaşık makinesinde yıkayınız.

Su tankının temizlenmesi

Su tankının kapağını, sadece ılık su ve biraz bulaşık deterjanı ile **elde** temizleyiniz.

Su tankını her gün temizleyiniz.

- Su tankı kapağının üzerindeki işarete basınız.
- Su tankını kapaktan tutarak yukarı doğru çekerek çıkarınız.



- Kapağı su tankından çıkarınız ve elde temizleyiniz.
- Su tankını sıcak su ve bir miktar bulaşık deterjanı ile elde yıkayınız. Su tankını kurulayınız.

Faydalı bilgi: Su tankını derinlemesine temizlemek için ara sıra bulaşık makinesinde yıkayınız.

- Kahve makinesinde su tankının takıldığı alanı, bilhassa girintileri itinayla temizleyiniz.
- Su tankının parçalarını tekrar birleştiriniz.

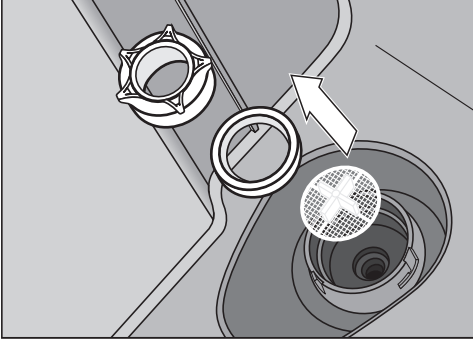
Valfin, su tankının alt yüzeyinin ve su tankının kahve makinesinde yerleştirildiği alanın temiz olmasına dikkat ediniz. Su tankı, ancak bu şekilde düzgün takılabilir.

Su tankı süzgecinin temizlenmesi

Su tankı süzgecini ayda bir defa temizleyiniz.

Su tankı süzgeci su tankının altında bulunur.

- Su tankını çıkarınız.



- Kavrama başlığını çevirerek sökünüz. Contayı ve süzgeci çıkarınız.
- Her bir parçayı akan suyun altında iyice yıkayınız.
- Önce süzgeci (artı işareti yukarı doğru bakacak şekilde) ve ardından contayı takınız. Şimdi kavrama başlığını takıp sıkınız.
- Su tankını takınız.

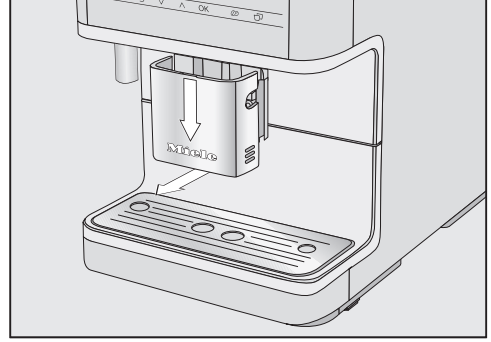
Orta akıtma ünitesinin temizlenmesi

Orta akıtma ünitesinin paslanmaz çelik kutusunu **sadece** sıcak su ve bir miktar bulaşık deterjanı kullanarak elde yıkayınız. Tüm diğer parçalar bulaşık makinesinde yıkanabilir.

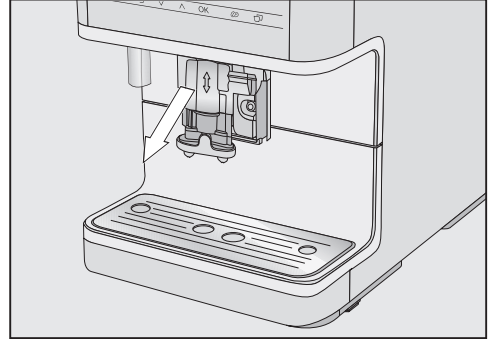
Akıtma ünitesindeki zor ulaşılabilir yerler için cihazla birlikte teslim edilen temizlik fırçasını kullanınız.

Faydalı bilgi: İnatçı kirler, münferit parçaları gece boyunca biraz deterjan eklenmiş suda yumuşamaya bırakırsanız daha kolay çözülür. Ardından parçaları akan suyun altında iyice yıkayınız.

Orta akıtma ünitesinin parçalarına ayrılması

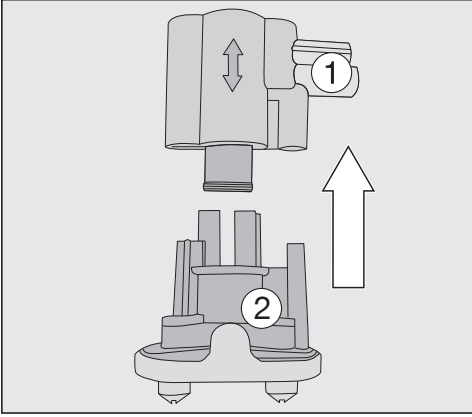


- Orta akıtma ünitesini sonuna kadar yukarı kaydırınız ve paslanmaz çelik kutuyu öne doğru çekerek çıkarınız.

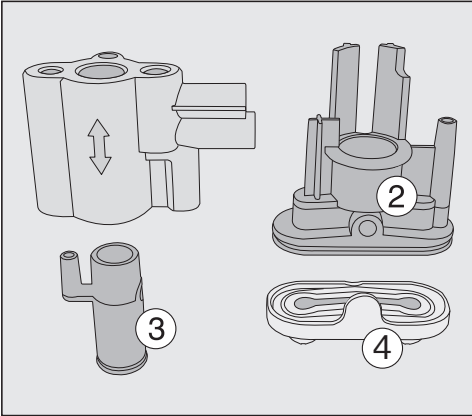


- Akıtma ünitesini öne doğru çekerek çıkarınız.

Temizlik ve bakım



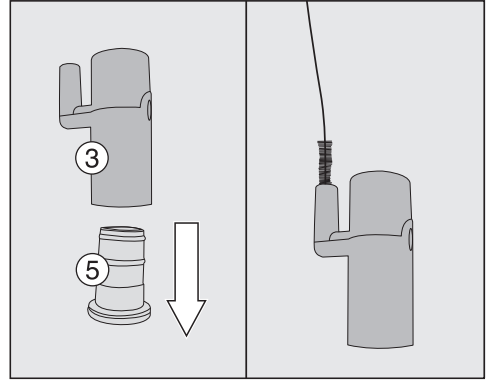
- Üst silikon parçayı, su kanalı ① yuvası ile birlikte çekerek siyah tutucudan ② çıkarınız.



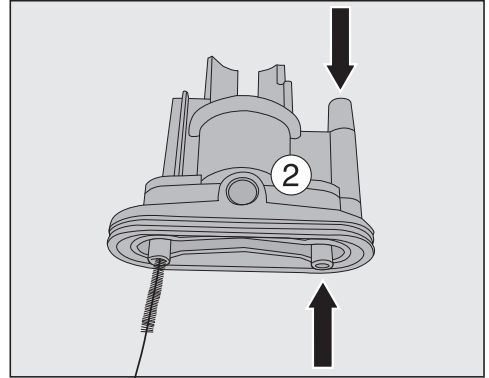
- Gri silikon parçada ①, silindir biçimli siyah bir parça ③ bulunur: Siyah parçayı çekerek çıkarınız.
- Akıtma musluklarını ④ çözünüz.

Faydalı bilgi: İnatçı kalıntıları çözmek için akıtma musluklarını ④ bir miktar buharlı deterjanı eklenmiş suda yaklaşık 1 saat bekletin. Ardından akıtma musluklarını ovalayınız.

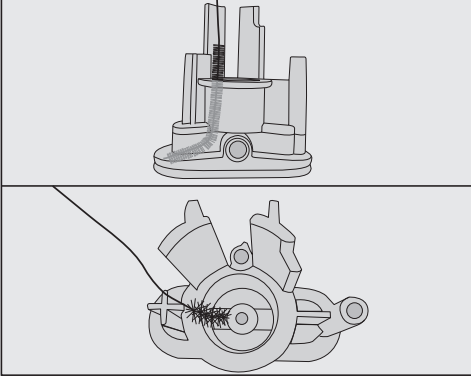
Orta akıtma ünitesinin temizlenmesi



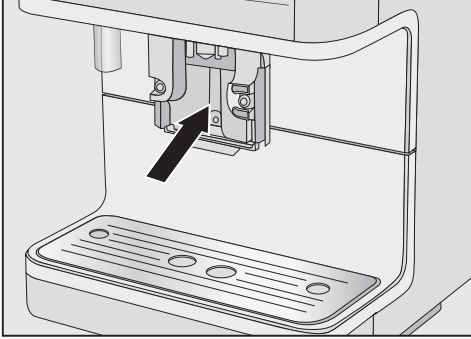
- Gri silikon elemanı ⑤ çekerek siyah parçadan ③ çıkarınız.
- Siyah parçanın ③ küçük borusunu, bir fırça ile resimde gösterildiği gibi temizleyiniz.



- Siyah tutucudaki ② tüm açıklıkları bir temizlik fırçası ile temizleyiniz.



- Bunun için temizlik fırçasını biraz bükünüz ve her iki akıtma musluğunu temizleyiniz.
- Tüm parçaları itinayla temizleyiniz.
- Tüm parçaları akan suyun altında iyice yıkayınız.



- Orta akıtma ünitesinin takıldığı yerin yüzeyini nemli bir sünger bez ile siliniz.

Orta akıtma ünitesi parçalarının birleştirilmesi

Orta akıtma ünitesi, parçalar önceden su ile nemlendirilirse daha kolay birleştirilir.

- Akıtma ünitesinin parçalarını tekrar birleştiriniz.
- Akıtma musluklarını ③ akıtma ünitesine takmak için kuvvetlice bastırınız.
- Akıtma ünitesini orta akıtma ünitesine sokunuz.
- Paslanmaz çelik kutuyu tekrar yerine yerleştiriniz ve gerekiyorsa süt kanalını takınız.

Faydalı bilgi: Süt kanalındaki ve orta akıtma ünitesindeki “birleşim yeri” parçaları birleştirmenizi kolaylaştırır.

Süt borusunun temizlenmesi

Süt borusunu her gün temizleyiniz.

- Süt borusunu akan suyun altında yıkayınız.
- Bağlantı parçasını çekerek paslanmaz çelik borudan çıkarınız.
- Parçaları akan su altında ve bir miktar bulaşık deterjanıyla elde yıkayınız.
- Gerektiğinde kirlerin yumuşaması için parçaları bir gece boyunca bir miktar deterjan katılmış suda bekletin.
- Parçaları akan suyun altında iyice yıkayınız.
- Parçaları kurulaştırınız.

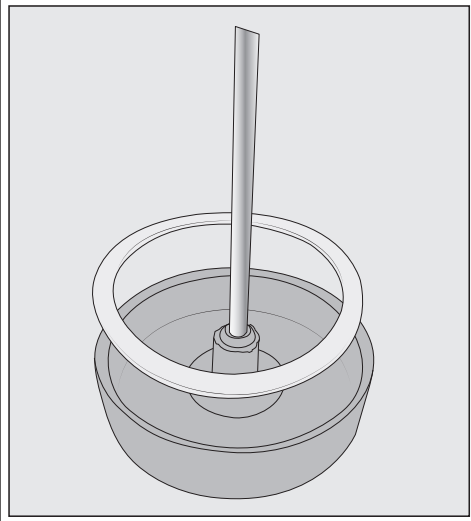
Faydalı bilgi: Parçaları tek tek derinlemesine temizlemek için ara sıra bulaşık makinesinde yıkayınız.

Süt kabının temizlenmesi

Süt kabını her gün temizleyiniz.

Temizlik ve bakım

- Cam süt kabının kapağını çevirerek sökünüz.
- Paslanmaz çelik boruyu çıkarınız.



Gerektiğinde bağlantı parçasını ve süt kabı kapağındaki contayı çıkarabilirsiniz. Paslanmaz çelik boruyu çıkardığınızda, bağlantı parçası hafif bastırılarak kapak iç tarafından kolayca çıkarılabilir.

- Süt kabının tüm parçalarını sadece ılık su ve bir miktar bulaşık deterjanıyla elde yıkayınız.
- Tüm parçaları kurulaştırınız.

Faydalı bilgi: Süt kabının parçalarını derinlemesine temizlemek için parçaları ara sıra bulaşık makinesinde yıkayınız.

Süt kanalının ve yıkama valfinin temizlenmesi

Hatalı temizlik sonucu hasar tehlikesi. Silikon tapa, örneğin teslimat kapsamındaki temizlik fırçası gibi sivri nesnelere zarar görebilir ve işlevini kaybedebilir.

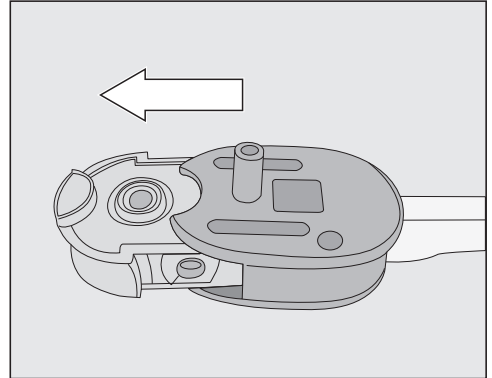
Temizlik fırçası veya benzeri ekipman ile yıkama valfi gövdesini temizlemeden önce silikon tapayı mutlaka çıkarınız.

Silikon tapayı temizlemek için örneğin iğne gibi **sivri nesnelere kullanmayınız.**

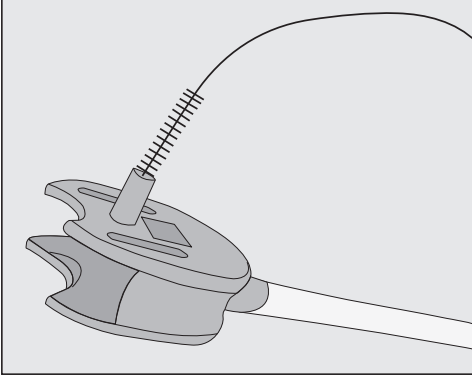
Silikon tapadaki beyaz bilyeleri çıkarmayınız veya yerini değiştirmeyiniz.

Silikon tapayı, sadece akan su altında ve/veya bulaşık makinesinde yıkayınız. Bunun için cihazla birlikte teslim edilen temizlik fırçasını **kullanmayınız.**

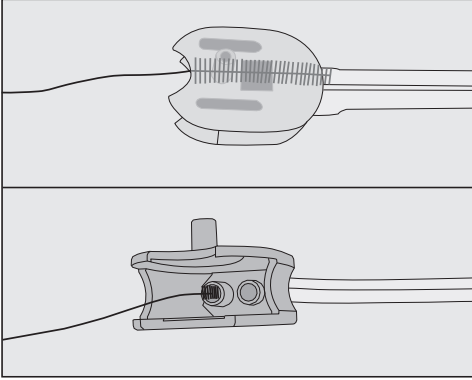
Süt kanalını ve yıkama valfini haftada en az bir kez temizleyiniz.



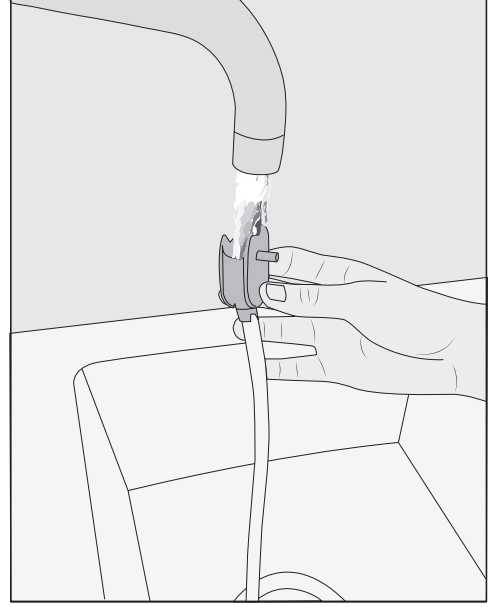
- Silikon tapayı çekerek yıkama valfi gövdesinden çıkarınız.
- Silikon tapayı suyun altında yıkayınız. Süt kalıntılarını çıkarmak için **sivri uçlu nesnelere kullanmayınız.**



- Yıkama valfi gövdesini, akan su altında temizlik fırçası ile temizleyiniz.



- Ayrıca yıkama valfi gövdesindeki hortum bağlantı yerlerini de temizleyiniz: Bunun için temizlik fırçasını her iki açıklığa sokunuz ve fırçayı ileri-geri hareket ettiriniz.



- Süt kanalını ve yıkama valfi gövdesini akan su altında yıkayınız.
- Gerektiğinde kirlerin yumuşaması için parçaları bir gece boyunca bir miktar deterjan katılmış suda bekletiniz.
- Tüm parçaları akan suyun altında iyice yıkayınız.
- Yıkama valfinin parçalarını tekrar birleştiriniz.

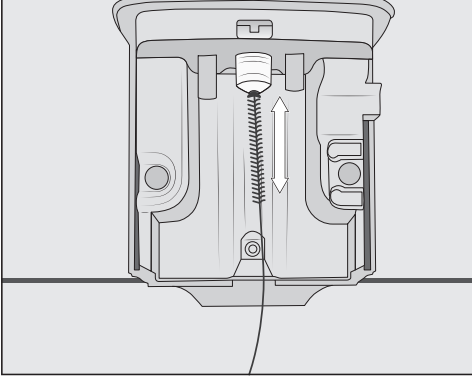
Faydalı bilgi: Tüm parçaları derinlemesine temizlemek için ara sıra bulaşık makinesinde yıkayınız.

Buhar ucunun temizlenmesi

Buhar ucunu ayda bir defa temizleyiniz.

- Orta akıtma ünitesine sonuna kadar yukarı kaydırınız ve paslanmaz çelik kutuyu öne doğru çekerek çıkarınız.
- Akıtma ünitesini öne doğru çekerek çıkarınız.

Temizlik ve bakım



Temizlik fırçasını en fazla 1 cm kadar buhar ucunun içine sokunuz.

- Buhar ucunu temizleme fırçası ile temizleyiniz.
- Akıtma ünitesini tekrar orta akıtma ünitesinin içine itiniz ve paslanmaz çelik kutusunu takınız.

Çekirdek kahve haznesinin ve toz kahve haznesinin temizlenmesi

⚠ Öğütme ünitesinde yaralanma tehlikesi söz konusudur!

Kahve makinesinin elektrik bağlantısını kesmek için, çekirdek kahve haznesini temizlemeden önce cihazın fişini çekiniz.

Kahve çekirdekleri, çekirdek kahve haznesinin duvarlarında biriken ve çekirdek akışını önleyebilecek yağlar içerir. Bu sebeple çekirdek kahve haznesini düzenli olarak kuru ve yumuşak bir bezle temizleyiniz.

- Çekirdek kahve haznesini açınız.
- İçindeki kahve çekirdeklerini çıkarınız.
- Çekirdek kahve haznesini kuru ve yumuşak bir bezle temizleyiniz.

Şimdi çekirdek kahve haznesine tekrar kahve çekirdeği doldurabilirsiniz.

Gerekirse toz kahve haznesini temizleyiniz:

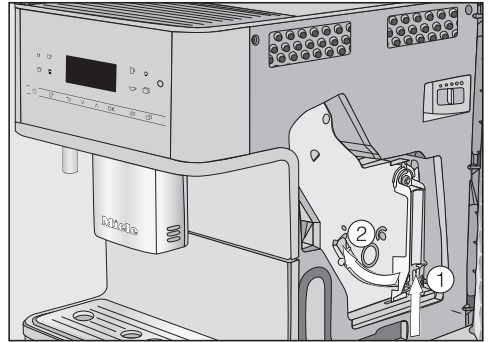
- Toz kahve haznesini açınız ve içindeki kahve tozu kalıntılarını temizleyiniz.

Faydalı bilgi: Kurumuş toz kahve kalıntılarını çıkarmak için çekirdek kahve haznesini ve toz kahve haznesini bir elektrik süpürgesi ile çekiniz.

Demleme ünitesinin ve makinenin içinin temizlenmesi

Kahvenin lezzetli olması ve mikrop oluşumunun önüne geçilmesi için demleme ünitesini ve makinenin içini haftada en az bir kez temizleyiniz.

- Makinenin kapağını açınız.



- Demleme ünitesinin kulpunun altındaki tuşu ① basılı tutunuz ve bu sırada kulpu sola doğru çeviriniz ②.

Demleme ünitesini dışarı çektiğinizde, ünite kulpunun konumunu **değiştirme** yiniz.

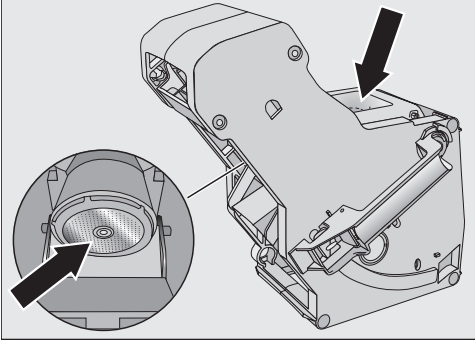
- Demleme ünitesini dikkatli bir şekilde çekerek kahve makinesinden çıkarınız.

Demleme ünitesinin hareketli parçaları yağlanmıştır.

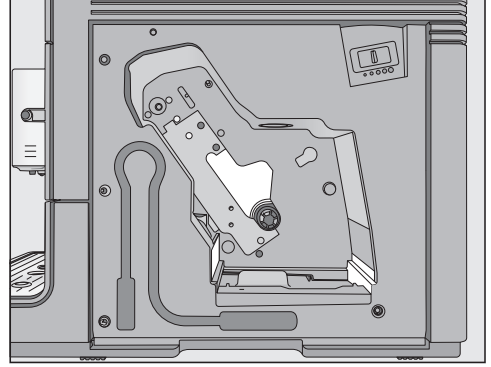
Temizlik maddeleri demleme ünitesine zarar verir.

Demleme ünitesini, sadece sıcak suyla, **temizlik maddesi kullanmaksızın** elde yıkayınız.

- Demleme ünitesini akar sıcak su altında, **temizlik maddesi kullanmadan** elde temizleyiniz.



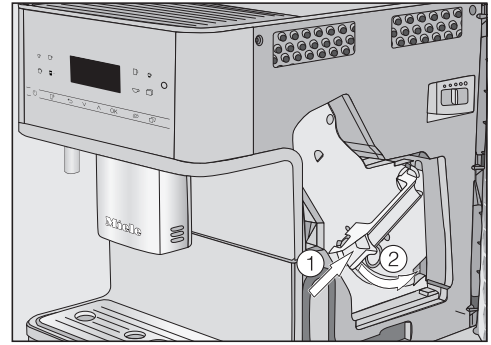
- Demleme ünitesinin süzgecindeki toz kahve artıklarını sıyırınız.
- Bir sonraki kahve hazırlığı sırasında hunide kahve tozu yapışıp kalmaması için huniyi kurulayınız.



- Kahve makinesinin iç kısmını temizleyiniz. Resimde açık renk ile gösterilmiş olan alanları bilhassa iyi temizlemeye dikkat ediniz.

Faydalı bilgi: Kurumuş kahve tozu kalınlarını bir elektrikli süpürge ile çekiniz.

- Demleme ünitesini kahve makinesinin içine itiniz.



- Demleme ünitesinin kulpunun altındaki tuşa ① basınız ve kulpu bu sırada sağa ② doğru çeviriniz.
- Makinenin kapağını kapatınız.

Temizlik ve bakım

Gövdenin temizlenmesi

Üzerindeki kirler uzun süre temizlenmeyen veya uygun olmayan temizlik maddeleri ile temas eden tüm yüzeyler değişime uğrayabilir veya renk değiştirebilir.

Gövdedeki kirleri hemen temizleyiniz. Kireç çözme işleminde sıçrayan suların hemen temizlenmesine dikkat ediniz.

- Kahve makinesinin gücünü kapatınız.
- Makine ön panelini temiz bir sünger bez, bir miktar bulaşık deterjanı ve sıcak su ile temizleyiniz.
- Yüzeyleri yumuşak bir bezle kurulaştırınız.

Faydalı bilgi: Makinenin gövdesini Miele Çok Amaçlı Mikrofiber bez ile de temizleyebilirsiniz.

Bakım programları

Aşağıda belirtilen bakım programları mevcuttur:


- Makinenin yıkanması
- Süt kanalının yıkanması
- Süt kanalı temizliği
- Demleme ünitesinin yağlardan arındırılması
- Cihazın kirecinin çözülmesi

Ekranda buna yönelik talimat gösterildiğinde ilgili bakım programını uygulayınız. Bakım programlarını istediğiniz anda ayrıca başlatabilirsiniz, böylece kahve makinesinin uygun olmayan bir anda zorunlu olarak temizlenmesi gerekmez.

İlgili bakım programının eksiksiz uygulanması ve iptal edilmemesi gerektiğini dikkate alınız.

“Bakım” menüsünün görüntülenmesi

Bakım menüsünde bakım programları mevcuttur. Ekranda buna yönelik talimat gösterildiğinde veya gerekli olduğunda ilgili bakım programını uygulayınız.

-  üzerine dokununuz.
- Bakım seçeneğini seçiniz.
- OK ile onaylayınız.

Şimdi bir bakım programı seçebilirsiniz.


Faydalı bilgi: Damlama kabını çok sık boşaltmak zorunda kalmamak ve sıçrayanları toplamak için orta akıtma ünitesinin altına bir kap koyabilirsiniz.

Cihaz yıkama

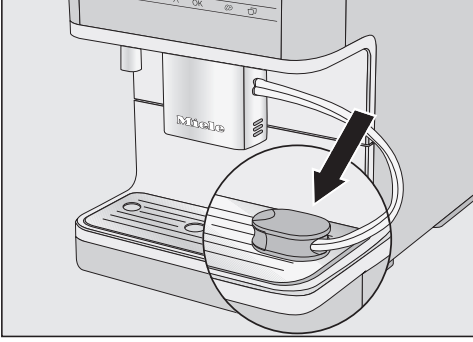
Bir kahve hazırladıysanız, kahve makinesi kapanırken kanalları çalkalar. Ayrıca Cihaz yıkama fonksiyonunu manuel olarak da başlatabilirsiniz.

Süt kanalının yıkanması

Uzun süre süt hazırlamadıysanız, ilk süt-lü içeceği hazırlamadan önce süt kanalını yıkayınız.

-  üzerine dokununuz.
- Bakım | Süt kanalı yıkama seçeneğini seçiniz.
- OK ile onaylayınız.

Ekranda Süt kanalını damlama kabına takın bildirimini görüntülenir.



■ Yıkama valfini damlama tepsisinin sağ tarafındaki açıklığa takınız.

■ OK ile onaylayınız.

Süt kanalı çalkalanır.

Süt kanalı temizliği

Süt kanalı temizliği bakım programı yaklaşık 15 dakika sürer.

Bakım programı için 1 saşe süt kanalı temizlik maddesine ihtiyacınız olacaktır.

■  üzerine dokununuz.

■ Bakım | Süt kanalı temizliği seçeneğini seçiniz.

■ OK ile onaylayınız.

İşlem başlatılır.

■ Ekrandaki talimatları uygulayınız.

Ekran da Su haznesini çıkartın. Su haznesini deterjan ile yerine yerleştirin. görüntülenir.

Faydalı bilgi: İdeal bir temizlik için süt kanallarına yönelik Miele Temizlik Maddesi kullanmanızı tavsiye ederiz. Temizlik maddesi, özel olarak Miele kahve makineleri için geliştirilmiştir ve uygun olmayan temizlik maddelerinden kaynaklanabilecek makine hasarlarını önler. Süt kanalı temizlik maddesini Miele Webshop sitesinden, Miele yetkili servisinden veya Miele bayiinizden edinebilirsiniz.

■ 1 saşe süt kanalı temizlik maddesini bir kaba boşaltınız ve **300 ml** ılık su ekleyiniz. Çözeltiyi, toz temizlik maddesi tamamen çözülene kadar bir kaşıkla karıştırınız.

■ Su tankını çıkarınız ve boşaltınız.

■ Hazırladığınız temizlik çözeltisini su tankına doldurunuz.

■ Su tankını takınız.

■ Ekran da görüntülenen talimatları uygulayınız.

■ Ekran da buna yönelik talimat görüntülendiğinde, su tankını duru su ile itinayla çalkalayınız. Su tankının içinde temizlik maddesi kalıntıları **kalmamasına** dikkat ediniz.

■ Su tankına su doldurunuz.

Ekran da içecek menüsü gösterildiğinde temizlik işlemi sonlandırılır.

Demleme ünitesinin yağlardan arındırılması

Demleme ünitesinin alt tarafındaki iç kısımda toz kahve birikebilir.

Burada ısı ve nem nedeniyle küf oluşabilir.

Bu tür bir küf oluşumunu önlemek için nemli toz kahve kalıntılarını haftada en az bir defa çıkarınız.

Zengin aromalı kahveler hazırlanabilmesi ve kahve makinesinin kusursuz çalışabilmesi için demleme ünitesi düzenli olarak yağlardan arındırılmalıdır. Kullanılan kahve türünün yağ içeriğine bağlı olarak demleme ünitesi daha çabuk tıkanabilir. “Demleme ünitesini yağlardan arındırma” bakım programı yaklaşık 10 dakika sürer.

Bakım programı için 1 adet temizlik tabletine ihtiyacınız vardır.

Temizlik ve bakım

Faydalı bilgi: İdeal bir temizlik için Miele temizlik tabletlerinin kullanılmasını tavsiye ederiz. Bu temizlik tabletleri demleme ünitesindeki yağların arındırılması için özel olarak geliştirilmiştir ve meydana gelebilecek zararlar bu sayede önlenebilir.

Temizlik tabletlerini Miele Webshop sitesinden, Miele yetkili servisinden veya Miele bayiinizden satın alabilirsiniz.

200 porsiyon içecek alındıktan sonra ekranda demleme ünitesinin yağdan arındırılmasına ilişkin bir bildirim görüntülenir.

■ OK ile onaylayınız.

Demleme ünitesini, hemen veya daha sonra yağdan arındırabilirsiniz. Kahve ünitesi kullanılmaya devam edilebilir. Kahve ünitesinin uzun yıllar kusursuz çalışması için, demleme ünitesinin buna ilişkin bildirim görüntülediğinde hemen yağdan arındırılması tavsiye edilir.

Bu bildirim, demleme ünitesi yağlardan arındırılana dek kahve makinesinin gücü her açıldığında tekrar görüntülenir.

■  üzerine dokununuz.

■ Bakım | Demleme ünitesini yağdan arındır seçeneğini seçiniz.

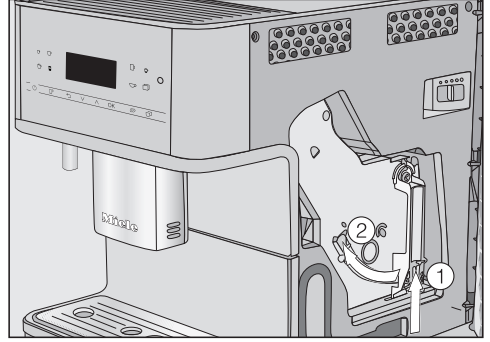
■ OK ile onaylayınız.

İşlem başlatılır.

Ekranda Su kabını ve demleme ünitesini çıkarın. Demleme ünitesini elde yıkayın. Cihazın içini temizleyin **görüntüleniyor**.

■ Ekrandaki talimatları uygulayınız.

■ Makinenin kapağını açınız.



■ Demleme ünitesinin kulpunun altındaki tuşu ① basılı tutunuz ve bu sırada kulpu sola doğru çeviriniz ②.

Demleme ünitesini dışarı çektiğinizde, ünite kulpunun konumunu **değiştirmeyiniz**.

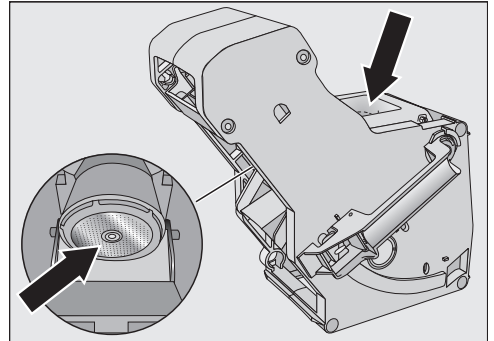
■ Demleme ünitesini dikkatli bir şekilde çekerek kahve makinesinden çıkarınız.

Demleme ünitesinin hareketli parçaları yağlanmıştır.

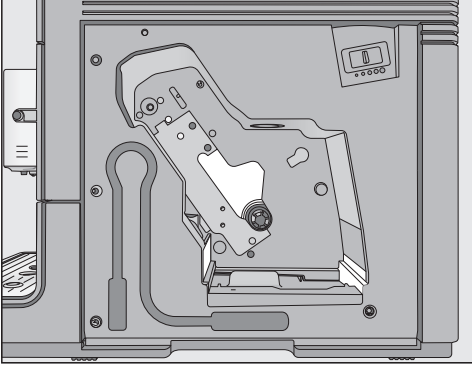
Temizlik maddeleri demleme ünitesine zarar verir.

Demleme ünitesini, sadece sıcak suyla, **temizlik maddesi kullanmaksızın elde** yıkayınız.

■ Demleme ünitesini akar sıcak su altında, **temizlik maddesi kullanmadan elde** temizleyiniz.

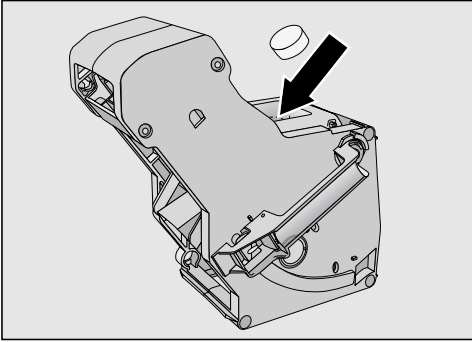


- Demleme ünitesinin süzgecindeki toz kahve artıklarını sıyırınız.
- Bir sonraki kahve hazırlığı sırasında hunide kahve tozu yapışıp kalmaması için huniyi kurulayınız.

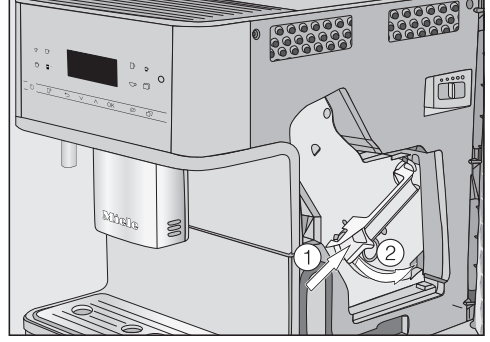


- Kahve makinesinin iç kısmını temizleyiniz. Resimde açık renk ile gösterilmiş olan alanları bilhassa iyi temizlemeye dikkat ediniz.

Faydalı bilgi: Kurumuş kahve tozu kalınlarını bir elektrikli süpürge ile çekiniz.



- 1 adet temizlik tabletini demleme ünitesine üstten (ok işareti) koyunuz.
- Demleme ünitesini kahve makinesinin içine itiniz.



- Demleme ünitesinin kulpunun altındaki tuşa ① basınız ve kulpu bu sırada sağa ② doğru çeviriniz.
- Makinenin kapağını kapatınız.

Bakım programının kalan süresi ekranda görüntülenir.

Ekranda içecek menüsünün görülmesi, bakım programının sona erdiği anlamına gelir.

Cihazın kirecinin çözülmesi

Sıçrayan kireç çözme çözültisi sonucu hasar tehlikesi.
Hassas yüzeyler ve/veya doğal zeminler hasar görebilir.
Sıçrayan kireç çözücülerini hemen temizleyiniz.

Kahve makinesi kullanım sonucunda kireçlenir. Makinenin ne kadar hızlı kireçlendiği kullanılan suyun sertlik derecesine bağlıdır. Kireç kalıntıları düzenli olarak temizlenmelidir.

Makine, sizi kireç çözme işlemi boyunca yönlendirir. Ekranda, örneğin damlama kabını boşaltınız veya su tankını doldurunuz gibi farklı bildirimler gösterilir.

Kireç çözme işlemi **zorunludur** ve yaklaşık 15 dakika sürer.

Temizlik ve bakım

Kahve makinesi, cihazın kirecinin çözülmesi gerektiğini size doğru zamanda hatırlatır. Kahve makinesi, kireç çözme işlemine kadar alınabilecek içecek sayısını görüntüler.

■ Bildirimi **OK** ile onaylayınız.

Kalan içecek sayısı 0 olduğunda, kahve makinesinin çalıştırılması engellenir.

Kireç çözme işlemi o anda yapmak istemiyorsanız, kahve makinesini kapatabilirsiniz. İçecek hazırlamanız ancak kireç çözme işlemi gerçekleştirdikten sonra mümkün olacaktır.

Ekranda Cihazda kireç çözme bildirimi görüntülenir.

Kireç çözme işlemi durdurulamaz. İşlemin sonuna kadar yürütülmesi gerekir.

■ **OK** ile onaylayınız.

İşlem başlatılır.

■ Ekrandaki talimatları uygulayınız.

Çalışma sıcaklığı kireç çözme işlemi için çok yüksekse, kahve makinesi soğutulur. Soğutma aşaması sırasında ekranda özel bir bildirim gösterilmez.

Ekranda Su kabını kireç çözücü ve ılık suyla kireç çözme **S** işaretine kadar doldurun ve yerine takın gösterildiğinde, aşağıdaki işlemleri gerçekleştiriniz.

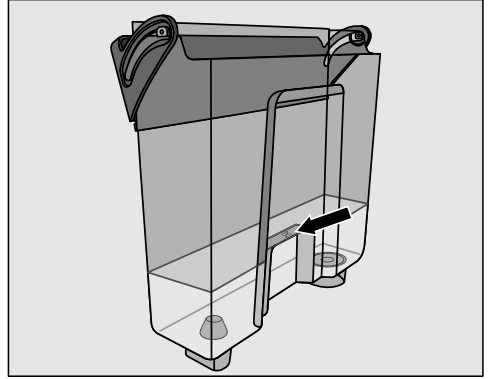
İdeal kireç çözme işlemi için Miele kireç çözücü tabletlerin kullanılmasını tavsiye ederiz.

Kireç çözücü tabletler, Miele kahve makineleri için özel olarak geliştirilmiştir.

Sitrik asidin yanı sıra başka asitler ve/veya istenmeyen maddeler (örneğin klorür) içeren diğer kireç çözücüler ürüne zarar verebilir. Ayrıca kireç çözücü konsantrasyonuna uyulmazsa gereken etki de sağlanamayabilir.

Kireç çözücü tabletlerini Miele Webshop sitesinden, Miele yetkili servislerinden veya Miele bayilerinden edinebilirsiniz.


Kireç çözme işlemi için **1** adet kireç çözme tabletine ihtiyacınız olacaktır.




- Su tankını **S** işaretine kadar ılık su ile doldurunuz.
- Su tankına **1** adet kireç çözme tableti atınız.

Kireç çözücü karışım oranına dikkat ediniz. Su tankına daha az veya daha fazla su doldurmayınız. Aksi takdirde kireç çözme işlemi sonlanmadan iptal edilir.

- Su tankını tekrar yerine yerleştiriniz.
- Ekranda görüntülenen talimatları uygulayınız.

Ekranda Su kabını  işaretine kadar taze su ile doldurun ve kabı takın. Kapağı kapatın. gösterildiğinde:

- Su tankını duru su ile itinayla çalkalayınız. Su tankının içinde kireç çözücü kalıntılarının **kalmamasına** dikkat ediniz. En az  işaretli yere kadar temiz içme suyu doldurunuz.

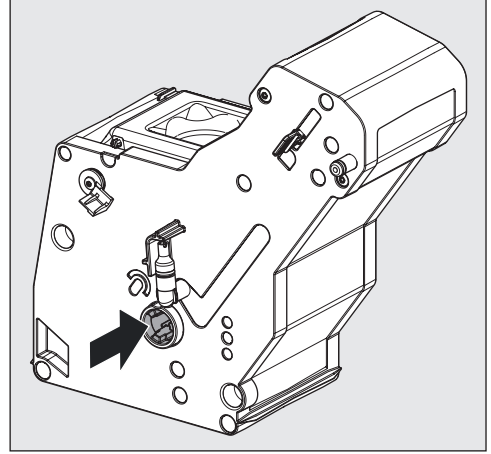
Ekranda içecek menüsü gösterildiğinde, kireç çözme işlemi sona ermiş demektir.

Demleme ünitesinin yağlanması

Demleme ünitesini yılda bir kez ve duruma göre, demleme ünitesi güçlükle çıkarılıp takılabiliyorsa yağlayınız.

Gıdaya uygun silikon gres kullanınız.

- Makinenin kapağını açınız.
- Demleme ünitesini çıkarınız.



- Demleme ünitesinin tahrik miline bezelye büyüklüğünde silikon gres sürünüz.
- Demleme ünitesini geri takınız.
- Makinenin kapağını kapatınız.

Sorunların giderilmesi

Arızaların ve hataların çoğunu kendiniz giderebilirsiniz. Çoğu durumda yetkili servisi çağırarak zorunda kalmayacağınızdan zaman ve masraftan tasarruf edersiniz.

www.miele.com.tr/support/customer-assistance adresinde arızaların kullanıcı tarafından giderilmesine ilişkin ek bilgiler bulabilirsiniz.


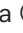



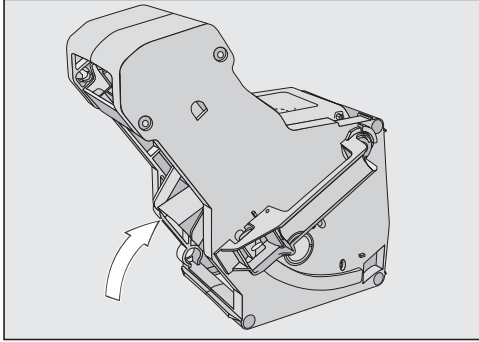

Ekran bildirimleri

Hata bildirimleri *OK* ile onaylanmalıdır. Bu, arıza giderilse dahi bildirim tekrar tekrar ekranda görülebileceği anlamına gelir.


“Arızayı” gidermek için ekranda görüntülenen talimatları uygulayınız.

Hata uyarısı tekrar gösterilirse yetkili servisi çağırınız!

Problem	Sebebe ve Çözüm
F1, F2, F80, F82	Dahili bir arıza söz konusudur. ■ Kahve makinesini Açma/Kapama  tuşu ile kapatınız. Makineyi tekrar açmadan önce yaklaşık bir saat bekleyiniz.
F41, F42, F74, F77, F235, F236	Dahili bir arıza söz konusudur. ■ Kahve makinesini Açma/Kapama  tuşu ile kapatınız. Makineyi tekrar açmadan önce yaklaşık 2 dakika bekleyiniz.
F10, F17	Hiç su çekilmiyor veya çok az su çekiliyor. ■ Su tankını çıkarınız. Su tankına taze içme suyu doldurunuz ve su tankını yerleştiriniz. ■ Su tankı süzgecini çıkarınız ve temizleyiniz (bkz. “Temizlik ve bakım” – “Su tankı süzgecinin çıkarılması ve temizlenmesi” bölümü).

Problem	Sebebe ve Çözüm
<p>F73 veya Demleme ünitesini kontrol edin</p>	<p>Demleme ünitesi ana konuma gelemiyor.</p> <ul style="list-style-type: none">■ Kahve makinesinin gücünü Açma/Kapama tuşu  ile kapatınız.■ Kahve makinesinin elektrik fişini prizden çekiniz. Elektrik fişini tekrar prize takmadan önce iki dakika bekleyiniz.■ Demleme ünitesini makineden çıkartınız ve akan suyun altında yıkayınız.  <ul style="list-style-type: none">■ Demleme ünitesinin kahve çıkışı ana konuma getiriniz.■ Demleme ünitesini henüz takmayınız. Makinenin kapağını kapatınız ve kahve makinesinin gücünü Açma/Kapama tuşu  ile açınız. <p>Demleme ünitesinin motoru çalıştırılır ve ünite ana konuma gider.</p> <ul style="list-style-type: none">■ Demleme ünitesini yerine takın bildirim görüntülediğinde demleme ünitesini tekrar makineye takınız. Makinenin kapağını kapatınız.




Sorunların giderilmesi

Problem	Sebeup ve Çözüm
Toz kahve miktarı çok fazla	<p>Toz kahve haznesindeki toz kahve miktarı çok fazladır. Toz kahve haznesine 12 g'dan (2 silme kahve kaşığı) daha fazla öğütölmüş toz kahve konulduysa, demleme ünitesi toz kahveyi sıkıştıramaz. Toz kahve posa kabına boşaltılır ve ekranda hata bildirimini görüntölenir.</p> <ul style="list-style-type: none">■ Kahve makinesinin gücünü Açma/Kapama  tuşu ile kapatınız.■ Demleme ünitesini çıkarınız ve temizleyiniz (bkz. "Demleme ünitesinin çıkarılması ve elde temizlenmesi").■ Kahve makinesinin içindeki toz kahveyi örneğın bir elektrik süpürgesi ile alınız.■ Toz kahve haznesine en fazla 12 g toz kahve koyunuz.
	<p>Toz kahve haznesindeki toz kahve miktarı çok fazladır. Belirli kahve çeşitlerinde daha yüksek hacimli toz kahve elde edilir. Bu durumda çoğunlukla kalın öğütme derecesi ve maksimum öğütme miktarı ayarlanmıştır.</p> <ul style="list-style-type: none">■ Öğütme derecesini daha inceye ayarlayınız.■ Daha az bir öğütme miktarı seçiniz. <p>Buna rağmen kahveniz lezzetli olmazsa, örneğın aroması yetersizse, farklı bir kahve çekirdeğı çeşidi deneyiniz.</p>

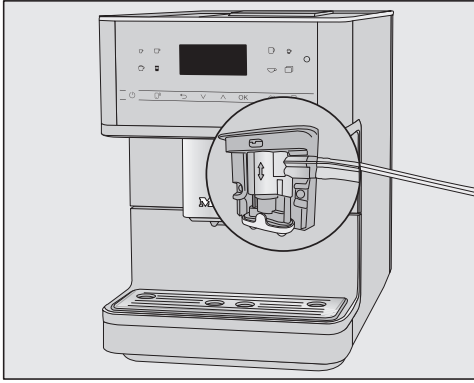
Kahve makinesinin beklenmeyen bir şekilde çalışması

Problem	Sebebe ve Çözüm
Kahve makinesini Açma/Kapama tuşu ile açıldığında ekran karanlık kalıyor.	Açma/Kapama tuşuna yeterli uzunlukta dokunulmamıştır. ■ Açma/Kapama tuşuna en az üç saniye dokununuz.
	Elektrik fişi prize düzgün takılmamıştır. ■ Elektrik fişini prize takınız.
	Kahve makinesinde, evdeki gerilimde veya başka bir cihazda arıza olduğundan elektrik sigortası atmıştır. ■ Kahve makinesinin elektrik fişini prizden çekiniz. ■ Bir elektrik teknisyeni veya yetkili servisi çağırınız.
Kahve makinesinin gücü açıldıktan sonra aydınlatması kapalı kalıyorsa?	Aydınlatma kapatılmıştır. ■ Aydınlatmayı açınız (bkz. “Ayarlar - Aydınlatma”).
	Aydınlatma arızalıdır. ■ Yetkili servisi çağırınız.
Kahve makinesi aniden kapanıyorsa?	Varsayılan fabrika ayarı kapatma süresi (20 dakika) veya programlamış olduğunuz kapatma süresi sona ermiştir. ■ Gerekirse kapatma süresini yeniden ayarlayınız (bkz. “Ayarlar” – “Zamanlayıcı” bölümü).
	Elektrik fişi prize düzgün takılmamıştır. ■ Elektrik fişini prize takınız.
Sensörlü tuşlar tepki vermiyorsa? Kahve makinesi kumanda edilemiyorsa?	Dahili bir arıza söz konusudur. ■ Elektrik beslemesini, tam otomatik kahve makinesinin fişini prizden çekerek veya elektrik sigortasını kapatarak kesiniz.
Ekran çok zor okunuyor veya okunamıyorsa?	Ekran parlaklık ayarı çok düşük yapılmıştır. ■ Bu ayarı değiştiriniz (“Ayarlar” böl. bkz.).

Sorunların giderilmesi

Problem	Sebebe ve Çözüm
Su tankı dolu ve yerine yerleştirilmiş olduđu halde Su kabını doldurun ve yerleřtirin gösteriliyorsa?	<p>Su tankı makinedeki yerine düzgün oturmamıřtır.</p> <ul style="list-style-type: none">■ Su tankını çıkarıp tekrar yerine takınız.■ Su tankı süzgecini çıkarınız ve temizleyiniz (bkz. “Temizlik ve bakım” – “Su tankı süzgecinin çıkarılması ve temizlenmesi” bölümü). <p>Kireç çözme işlemi sırasında su tankı doğru doldurulmamıř ve yerine tam oturtulmamıřtır.</p> <ul style="list-style-type: none">■ Su tankını,  kireç çözme işaretine kadar doldurunuz ve kireç çözme işlemi yeniden başlatınız.
Kahve makinesinin gücü açıldıktan sonra, su tankı dolu ve takılı olduđu halde ekranda Su kabını doldurun ve yerleřtirin bildirimi gösteriliyorsa? Makinede yıkama işlemi uygulanmıyorsa?	<p>Kahve makinesi kireçlenmiřtir.</p> <ul style="list-style-type: none">■ Kahve makinesinin gücünü Açma/Kapama tuşu  ile kapatınız. Yaklařık bir saat bekleyiniz.■ Makinenin gücünü tekrar açınız. Isıtma evresi gösterildiğinde,  sensörlü tuşuna dokununuz ve Cihazın kirecini çözün seçeneğini seçiniz.■ Kahve makinesinin kirecini çözünüz.
Makine çalıştırıldıktan sonra, her ikisi de boş olduđu halde Damlama ve posa kabını boşaltın yazısı görülüyor.	<p>Bu bir arıza deęildir.</p> <p>Kahve makinesi kapatıldıktan sonra damlama kabı ve posa kabı boşaltıldıđında, dahili sayaç sıfırlanmaz. Bu durumda, damlama kabı ve posa haznesi tamamen dolu olmamasına raęmen ekranda Damlama ve posa kabını boşaltın bildirimi gösterilir.</p>

Sorunların giderilmesi

Problem	Sebeup ve Çözüm
Orta akıtma ünitesinden süt veya süt köpüğü çıkmıyor.	<p>Süt kanalı orta akıtma ünitesine yanlış bağlanmıştır.</p>  <p>Süt kanalındaki, orta akıtma ünitesindeki ve yıkama valfindeki “birleşim yeri”, parçaları birleştirmenizi kolaylaştırır.</p> <ul style="list-style-type: none">■ Süt kanalının orta akıtma ünitesine doğru bağlanmış olup olmadığını kontrol ediniz.
	<p>Süt kanalı tıkanmıştır.</p> <ul style="list-style-type: none">■ Orta akıtma ünitesini ve süt kanalını temizlik fırçası ile özenle temizleyiniz.
Damlama kabı boşaltıldığı halde, ekranda Damlama ve posa kabını boşaltın bildirimini gösteriliyor.	<p>Bu bir hata değildir. Damlama kabı gerçekten alınmıştır ve/veya tekrar yerine çok hızlı yerleştirilmiştir.</p>
Her ikisi de yerleştirildiği halde Damlama ve posa kabını yerine yerleştirin gösteriliyor.	<p>Damlama kabı doğru yerleştirilmemiştir ve bu nedenle algılanmamıştır.</p> <ul style="list-style-type: none">■ Damlama kabını ve posa kabını boşaltınız. Tüm parçaları tekrar birleştiriniz ve damlama kabını itebildiğiniz kadar kahve makinesinin içine itiniz.

Sorunların giderilmesi

Problem	Sebebe ve Çözüm
Her ekran bildiriminden damlama kabı ve posa kabı boşaltılmış olduğu halde posa kabı çok doluysa?	<p>Muhtemelen damlama kabı, posa kabı boşaltılmadan dışarı çekilmiştir.</p> <p>Damlama kabını dışarı çekerken posa kabının boşaltılmasına yönelik dahili sayaç sıfırlanır.</p> <ul style="list-style-type: none">■ Damlama kabını dışarı çektiğinizde posa kabını da imma boşaltınız. <p>Belirli kahve çekirdekleri çeşitlerinden öğütme sırasında daha hacimli toz kahve elde ediliyor ve daha büyük toz kahve kütleleri preslenmektedir.</p> <ul style="list-style-type: none">■ Gerekliğinde öğütme miktarını ve öğütme derecesini uygun ayarlayınız.■ Posa kabını, ekranda gösterilenden daha sık boşaltınız.
Çekirdek kahve haznesi henüz doldurulmuş olmasına rağmen, Çekirdek kahve haznesini doldurun ve yerine yerleştirin uyarısı görünüyor?	<p>Bu bir arıza değildir.</p> <ul style="list-style-type: none">■ Bildirimi <i>OK</i> ile onaylayınız. <p>Öğütme ünitesine yeterince kahve çekirdeği gelmiyor. Çok kavrulmuş çekirdek mi kullanıyorsunuz? Çok kavrulmuş kahve çekirdekleri genellikle yağlı olur. Bu yağlar çekirdek kahve haznesinin çeperlerinde birikip çekirdek akışını engelleyebilir.</p> <ul style="list-style-type: none">■ Bir kahve hazırlayınız ve kahve çekirdeklerinin hazneye akıp akmadığını gözlemleyiniz.■ Çok koyu, yağlı kahve çekirdekleri kullanıyorsanız, çekirdek kahve haznesini daha sık temizleyiniz. <p>Mümkünse daha az yağlı, başka bir kahve türü kullanınız.</p>
Kahve makinesinin demleme ünitesi takılamıyor.	<p>Demleme ünitesinin motoru ana konumda bulunmuyordur.</p> <ul style="list-style-type: none">■ Makinenin kapağını kapatınız.■ Kahve makinesinin gücünü açınız. <p>Demleme ünitesinin motoru çalıştırılır ve ünite ana konuma gider.</p> <ul style="list-style-type: none">■ Gerekirse bu adımı bir kez daha tekrarlayınız.
Kahve makinesi, gücü açıldığında yıkama işlemi gerçekleştiriyorsa?	<p>Bu bir arıza değildir.</p> <p>Kahve makinesi çalışma sıcaklığındaysa, gücü açıldığında kanallar yıkanmaz.</p>

Problem	Sebeup ve Çözüm
Kahve hazırlığı tekrar tekrar iptal ediliyor ve Çekirdek kahve haznesini doldurun ve yerine yerleştirin bildirim gösteriliyorsa?	<p>Bu bir arıza değildir. Demleme ünitesi kahve tozunu algılamıyordur. Belirli kahve çeşitlerinde öğütme sırasında daha küçük hacimli toz kahve elde edilir. Bu durumda çoğunlukla ince öğütme derecesi ve minimum öğütme miktarı ayarlanmıştır.</p> <ul style="list-style-type: none">■ Bildirimi <i>OK</i> ile onaylayınız. <p>Kahve size çok sert veya acı geliyorsa, o zaman başka bir kahve türünü deneyiniz.</p> <p>Bildirim tüm kahve çeşitleri hazırlanırken görüntüleniyorsa:</p> <ul style="list-style-type: none">■ Öğütme derecesini biraz daha kalına ayarlayınız (bkz. “Öğütme derecesi”).■ Daha yüksek bir öğütme miktarı giriniz. <p>“Profiller” içinde değiştirilen içecekleri de dikkate alınız.</p>
	<p>Bildirim, sadece seçilen kahve türü hazırlanırken görülüyorsa:</p> <ul style="list-style-type: none">■ Bu kahve türünün öğütme miktarına ilişkin ayarlarını kontrol ediniz (bkz. “Öğütme miktarı”). Daha yüksek bir öğütme miktarı giriniz.■ Gerekliyorsa öğütme derecesini de biraz daha kalın olarak ayarlayınız.
Kireç çözme işlemi istenmeden başlatılmışsa?	<p>“OK” tuşuna dokunulduktan sonra kireç çözme işlemi artık durdurulamaz.</p> <p>Bu işlem kesintisiz uygulanmalıdır. Kahve makinesinin tamamen kireçten arındırılması açısından bu bir güvenlik ayarıdır. Bu kahve makinesinin uzun bir süre dayanıklı olması ve fonksiyonlarını yerine getirmesi bakımından çok önemlidir.</p> <ul style="list-style-type: none">■ Kahve makinesinde kireç çözme işlemi uygulayınız (“Kireç Çözme” böl. bak.)

Sorunların giderilmesi

Problem	Sebeup ve Çözüm
Orta akıtma ünitesinden kahve gelmiyor. Veya içecek sadece tek bir akıtma ucundan geliyor.	<p>Orta akıtma ünitesi tıkanmıştır.</p> <ul style="list-style-type: none">■ Kahve kanallarını yıkayınız (bkz. “Temizlik ve bakım” – “Makinenin yıkanması” bölümü). <p>Halen kahve akıyor veya orta akıtma ünitesinin sadece tek bir tarafından mı kahve akıyor?</p> <ul style="list-style-type: none">■ Orta akıtma ünitesini parçalarına ayırınız ve tüm parçaları özenle temizleyiniz. Zor ulaşılabilir yerler için birlikte teslim edilen temizlik fırçasını kullanınız.■ Parçaları tekrar birleştirme sırasında doğru monte edilmelerine dikkat ediniz.
	<p>Demleme ünitesi tıkanmıştır.</p> <ul style="list-style-type: none">■ Demleme ünitesini yağdan arındırınız (bkz. “Temizlik ve bakım” – “Demleme ünitesinin yağlardan arındırılması ve makine iç kısmının temizlenmesi” bölümü).

Sorunların giderilmesi

Problem	Sebebe ve Çözüm
Akıtma sırasında süt sıçırıyor. Hazırlama sırasında tıslama sesleri duyuluyor. Süt köpüğü hazırlanması gerekmesine rağmen, orta akıtma ünitesinden sadece sıcak süt geliyor.	<p>Süt kanalı doğru monte edilmemiştir.</p> <ul style="list-style-type: none">■ Süt kanalını orta akıtma ünitesine takacağınız zaman, ikili hortumdaki birleşim yerine dikkat ediniz.■ Süt kanalını çekerek yıkama valfinden çıkardığınızda: İkili hortum farklı çaplardadır. Parçaların tam doğru birleştirilmesine dikkat ediniz.
	<p>Kullanılan sütün sıcaklığı çok yüksektir. İyi bir süt köpüğü ancak soğuk süt (< 10 °C) ile hazırlanabilir.</p> <ul style="list-style-type: none">■ Sütün sıcaklığını kontrol ediniz.
	<p>Orta akıtma ünitesi doğru monte edilmemiştir ve hava çekiyordur. Veya akıtma muslukları tıkanmıştır.</p> <ul style="list-style-type: none">■ Orta akıtma ünitesi parçalarının doğru takılıp takılmadığını kontrol ediniz. Tüm parçaların birbirlerine sırtı bir şekilde kenetlenmesine dikkat ediniz.■ Orta akıtma ünitesini temizleyiniz. Kirleri çözmek için akıtma musluklarını akan su altında “yoğurunuz”.
	<p>Süt kanalı, bağlantı parçaları, süt kabının paslanmaz çelik borusu veya süt borusu tıkanmıştır.</p> <ul style="list-style-type: none">■ Parçaları temizleme fırçası ile özenle temizleyiniz.
	<p>Orta akıtma ünitesindeki buhar ucu tıkanmıştır.</p> 
<ul style="list-style-type: none">■ Buhar ucunu temizleme fırçası ile temizleyiniz (bkz. resim).	

Sorunların giderilmesi

Problem	Sebebe ve Çözüm
Damlama kabının kapağında ve demleme ünitesinin iç kısmında toz kahve bulunuyor.	<p>Bu bir arıza değildir.</p> <p>Demleme ünitesinin demleme işlemi sırasındaki hareketi sonucu yanına bir miktar toz kahve dökülebilir. Kullanılan kahve çekirdeği türü, öğütme derecesi ve öğütme miktarının da dökülen kahve miktarı üzerinde etkisi vardır. Önemli! Kahve makinesinin içini küf vb. oluşumunu önlemek için düzenli olarak temizleyiniz. Gerektiğinde öğütme miktarının çok yüksek ayarlanmış olup olmadığını kontrol ediniz.</p>
Ekran aydınlatılmış, fakat kahve makinesi ısınmıyor ve içecek hazırlamıyorsa? Kahve makinesi kapatılmıyorsa?	<p>Kahve makinesinin bayide ve teşhir salonlarında tanıtımı için fuar modu etkinleştirilmiştir.</p> <p>■ Fuar modunu devre dışı bırakınız.</p>

Memnun etmeyen sonuçlar

Problem	Sebeup ve Çözüm
Kahve yeterince sıcak değilse?	Fincan önceden ısıtılmamıştır. Fincan ne kadar küçük ve kalın ise, önceden ısıtmak da o kadar önem taşır. ■ Fincanı, örneğin fincan ısıtıcı ile (modele bağlı) önceden ısıtınız.
	Demleme sıcaklığı çok düşük bir değere ayarlanmıştır. ■ Demleme sıcaklığını daha yüksek bir değere ayarlayınız.
	Demleme ünitesinin süzgeçleri tıkanmıştır. ■ Demleme ünitesini çıkarınız ve elde temizleyiniz. ■ Demleme ünitesini yağdan arındırınız.
Isıtma süresi uzadıysa, su miktarı doğru değilse ve tam otomatik kahve makinesinin performansı düştüyse, içecekler orta akıtma ünitesinden daha yavaş akıyorsa?	Tam otomatik kahve makinesi kireçlenmiştir. ■ Tam otomatik kahve makinesinin kirecini çözünüz.
Verilen kahve miktarı değişti.	Demleme ünitesini tıkanmıştır. ■ Demleme ünitesini yağdan arındırınız (bkz. “Temizlik ve bakım” – “Demleme ünitesinin yağlardan arındırılması ve makine iç kısmının temizlenmesi” bölümü).
Süt köpüğünün kıvamı istenildiği gibi değilse?	Süt sıcaklığı çok yüksektir. İyi bir süt köpüğü ancak soğuk süt (< 10 °C) ile hazırlanabilir. ■ Süt kabındaki sütün sıcaklığını kontrol ediniz.
	Süt kanalı tıkanmıştır. ■ Orta akıtma ünitesini ve süt kanalını temizlik fırçası ile temizleyiniz.
Kahve çekirdeklerinin öğütülmesi sırasında normalden daha yüksek sesler duyuluyorsa?	Çekirdek kahve haznesi öğütme sırasında boşalmıştır. ■ Çekirdek kahve haznesine taze kahve çekirdekleri doldurunuz.
	Kahve çekirdekleri arasında plastik veya taş gibi yabancı maddeler bulunmaktadır. ■ Kahve makinesinin gücünü derhal kapatınız. Yetkili servisi çağırınız.

Sorunların giderilmesi

Problem	Sebeup ve Çözüm
Kahve fincana çok hızlı akıyorsa?	Öğütme derecesi çok kalın ayarlanmıştır. ■ Öğütme derecesini daha ince ayarlayın (bkz. “Öğütme derecesi”).
Kahve fincana çok yavaş akıyorsa?	Demleme ünitesi tıkanmıştır. ■ Demleme ünitesini yağdan arındırınız (bkz. “Temizlik ve bakım” – “Demleme ünitesinin yağlardan arındırılması ve makine iç kısmının temizlenmesi” bölümü).
Kahve veya Espresso üstünde krema oluşmuyorsa?	Kahve çekirdeği tazeliğini kaybetmiştir. Kavrulmuş kahve çekirdekleri çok uzun süre açıkta saklandığı takdirde, kahve çekirdeğindeki kabondioksit zamanla gider. Bu nedenle kahve hazırlama sırasında krema oluşmaz. Ancak, kahve çekirdeklerini kullanmaya devam edebilirsiniz.

www.miele.com/service adresinde, arızaların kullanıcı tarafından giderilmesine ve Miele yedek parçalarına ilişkin bilgiler sunulmaktadır.

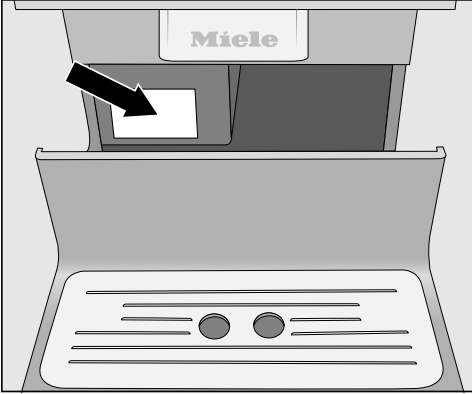
Arızalar için iletişim bilgisi

Kendi başınıza gidemediğiniz arızaları, Miele bayiinize veya Miele müşteri hizmetlerine bildiriniz.

Miele Müşteri Hizmetleri için www.miele.com.tr/service adresinden randevu talebinde bulunabilirsiniz.

Miele Müşteri Hizmetleri'nin iletişim bilgilerini bu dokümanın sonunda bulabilirsiniz.

Müşteri hizmetlerinin cihazın model koduna ve seri numarasına (İmalat/Seri/No.) ihtiyacı olacaktır. Her iki bilgiyi de tip etiketinde bulabilirsiniz.



Garanti

Garanti süresi 2 yıldır.

Bu konuda daha fazla bilgiyi cihazla birlikte verilen garanti şartları kitapçığından edinebilirsiniz.

Uygunluk Beyanı

Miele, bu kahve makinesinin 2014/53/AB Direktifine uygun olduğunu beyan eder.

AB Uygunluk Beyanı'nın tam metni aşağıdaki internet adreslerinden birinden edinilebilir:

- miele.com.tr adresinde Ürünler/Karşıdan İndirmeler sayfasından
- <https://miele.com.tr/kilavuzlar> adresindeki Servis, Bilgi talebi sayfasından ürün adı veya seri numarası girilerek

Taşıma

Kahve makinesini uzun bir süre kullanmayacak ve uzun bir yolculukta yanınızda götürecekseniz, cihazın güvenle taşınabilmesi için şu önlemleri almanız gerekecektir:

- Çekirdek kahve haznesini boşaltınız ve temizleyiniz
- Su kabını boşaltınız ve temizleyiniz
- Buharlaştırma işlemi gerçekleştiriniz
- Cihazın içini temizleyiniz
- Güvenli bir şekilde paketleyiniz

Kahve makinesinde buharlaştırma işlemi

⚠ Dikkat! Akıtma musluklarından sıcak buhar çıkar.

Sıcak buhar ile temas edilmesi halinde haşlanma ve yanma tehlikesi bulunur.



Dışarı çıkan sıcak buhar ile doğrudan temastan kaçınınız.

Kahve makinesini uzun bir süre (özellikle de sıfırın altındaki sıcaklıklarda) saklamadan veya taşımadan önce makinede bulunan suyu buharlaştırmanız gerekir.

Müşteri hizmetleri

Buharlaştırma işleminde, makinede su ve donma kaynaklı hasarların önlenmesi için sistemde mevcut olan su giderilir.

Bu işlem iptal edilemez ve sonuna kadar uygulanmalıdır.

-  sensörlü tuşuna dokununuz.
- Diğer | Ayarlar  | Bayi | Buharlaştırma seçeneğini seçiniz.
- Evet seçeneğini seçiniz.
- OK ile onaylayınız.
- Ekrandaki talimatları uygulayınız.

Ekran karardığında, buharlaştırma işlemi sonlanmış demektir.

- Kahve makinesinin elektrik bağlantısını kesmek için elektrik fişini çekiniz.
- Su tankını boşaltınız.
- Damlama kabı ve posa kabını boşaltınız ve temizleyiniz.

Kahve makinesinin güvenli bir şekilde paketlenmesi

Makineyi sadece temiz ve kuru ise paketleyiniz. Kahve tozu kalıntıları yüzeyleri çizebilir. Ayrıca kahve, süt ve su kalıntıları mikrop oluşumunu destekler.

Kahve makinesini paketlemek için orijinal ambalajı kullanabilirsiniz.

Kullanım kılavuzunu kutuya koyunuz. Böylece kahve makinesini tekrar kullanmak istediğinizde hemen elinizin altında olacaktır.

Teknik veriler

Bekleme modunda elektrik tüketimi:	≤ 0,3 Watt
Ağ bağlantılı hazırda bekleme modunda elektrik tüketimi:	≤ 1,0 Watt
Pompa basıncı:	maks. 15 bar
Isıtıcı:	1 paslanmaz çelik termoblok
Cihaz ölçüleri (mm) (G x Y x D):	251 x 359 x 427 mm
Net ağırlık:	9,9 kg
Kablo uzunluğu:	144 cm
Su tankı kapasitesi:	1,8 l
Çekirdek kahve haznesi kapasitesi:	yakl. 300 g
Süt kabı kapasitesi:	0,7 l
Damlama kabı kapasitesi:	0,8 l
Posa kabının kapasitesi:	maks. 10 porsiyon kahve posası
Orta akıtma ünitesi:	yüksekliği 80-140 mm arasında ayarlanabilir
Öğütme ünitesi:	Çelik konik öğütücü
Öğütme derecesi:	5 kademedede ayarlanabilir
Toz kahve porsiyonu:	maks. 12 g
Frekans bandı:	2,400–2,4835 GHz
Maks. iletim gücü	< 100 mW

(Süt kabı, CM 6360, CM 6560 kahve makinesinde teslimat kapsamına dahildir.)

Satış ve Pazarlama Şirketinin Adresi:

Miele Elektrikli Aletler Dış Ticaret ve Pazarlama Ltd. Şti
Fatih Sultan Mehmet Mah. Poligon Cad. Buyaka 2 Sitesi
C Kule 2. Blok, No.8/B Kat 1
34771 Tepeüstü-Ümraniye / İstanbul
Türkiye

Müşteri Hizmetleri: 444 11 22

E-Mail: info@miele.com.tr

İnternet: www.miele.com.tr

EEE yönetmeliğine uygundur

Üretici Adresi:

Almanya
Miele & Cie. KG
Carl-Miele-Straße 29
33332 Gütersloh

CM 6160, CM 6360, CM 6560

tr-TR

M.-Nr. 12 922 580 / 04 / 002