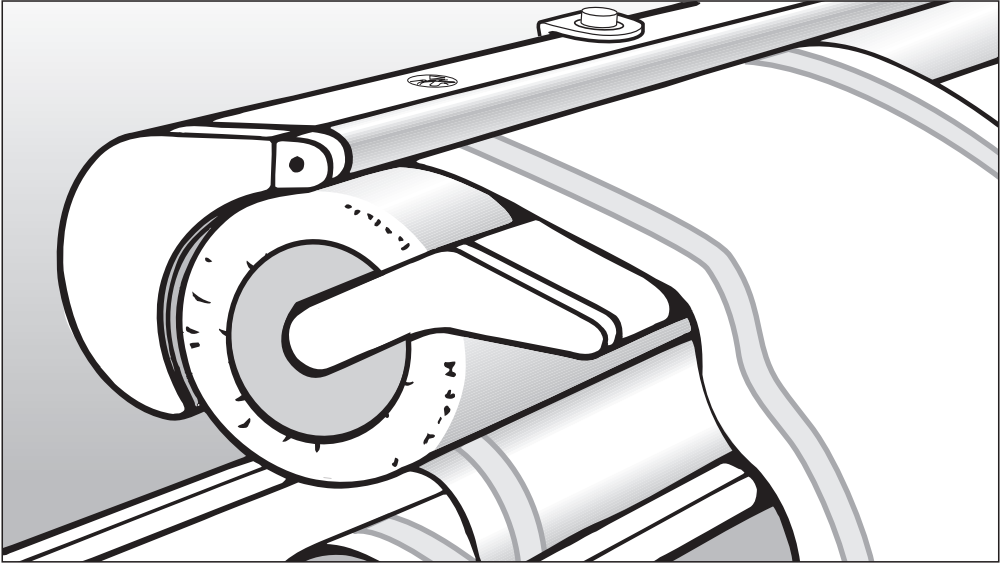


Miele

Instruções de utilização



Calandra industrial HM 16–80 D

pt-PT

Antes da montagem, instalação e colocação em funcionamento, é **imprescindível** que leia as instruções de utilização. Desta forma, não só se protege, como evita danos no seu aparelho.

M.-Nr. 07 660 660

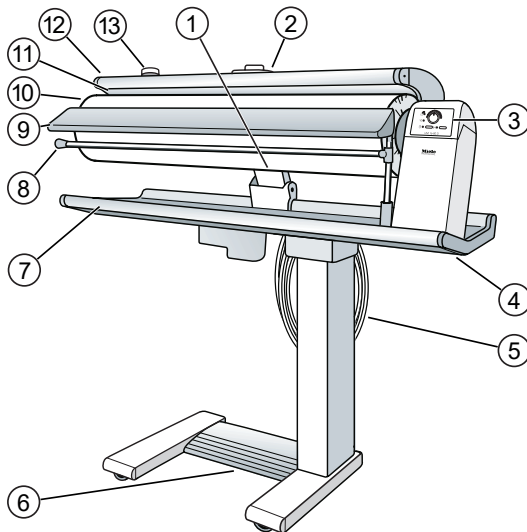
Índice

Descrição do aparelho	4
Indicações de segurança e avisos	6
O seu contributo para proteção do ambiente	9
Transportar	10
Deslocar e abrir	11
Ligação	12
Ligação elétrica	12
Antes da primeira colocação em funcionamento	12
Antes de calandrar	14
Espaço para usar a calandra	14
Preparar a roupa	14
Borrifar ao passar na calandra sem vapor	14
Outras recomendações relativamente à humidade certa para passar na calandra	14
Esticar e alisar	15
Separar	15
Primeira utilização da calandra	15
Verificar a eficácia da proteção de dedos	15
Vaporizador	16
Passar na calandra com e sem vapor	16
Encher o reservatório de água	16
Esvaziar o reservatório de água	17
Calandrar	18
Ligar e desligar	18
Para ligar.....	18
Para desligar	18
Selecionar a temperatura da calandra (ao passar na calandra sem vapor)	18
Selecionar a temperatura da calandra (ao passar na calandra com vapor)	19
Ligar e desligar o vaporizador	19
Para ligar.....	19
Para desligar	19
Selecionar velocidade do rolo	19
Retirar a tábua de apoio	20
Calandrar	20
Para passar na calandra	20
Para vaporizar	20
Para elevar o berço	20
Colocar a roupa	20
Calha articulada	21

Dicas	21
Após a calandragem.....	22
Se a calandra deve ser arrumada	22
Falha de energia.....	22
Prática de calandragem	23
Toalhas de mão, panos de louça e guardanapos	23
Toalhas de mesa	23
Roupa de cama e lençóis de cima	23
Capas de edredão	24
Fronhas de almofada.....	24
Camisas	24
Mangas e punhos	24
Parte das costas/Pala de ombro	25
Parte das costas	25
Parte da frente.....	26
Colarinho.....	26
Camisa de noite.....	27
Pijama.....	27
Avental, bata.....	27
Aventais	27
Vaporizar calças	27
Vaporizar saias	27
Conservação	28
Limpar o berço	28
Limpar a caixa	28
Limpar o reservatório de água	28
Pano da calandra	28
Substituir o pano da calandra	29
Resolução de anomalias.....	32
Serviço de assistência técnica.....	35
Contacto no caso de avarias	35
Caraterísticas técnicas	36

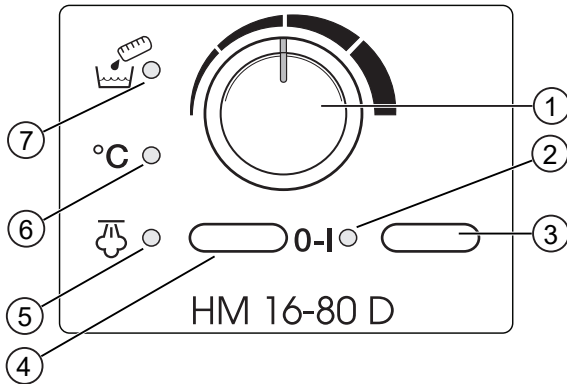
Descrição do aparelho



Calandra



- ① Desbloqueio de emergência
O desbloqueio de emergência anula manualmente a pressão de contacto do berço.
- ② Seletor de temperatura
É possível ajustar a temperatura da calandra conforme os símbolos da etiqueta.
- ③ Painel de comandos
- ④ Trava de bloqueio
- ⑤ Cabo de alimentação elétrica e suspensão do cabo
- ⑥ Pedal
Coloca o rolo em movimento e o berço arranca.
- ⑦ Mesa da roupa
- ⑧ Braço de apoio
Permite um arrefecimento sem vincos e a secagem posterior da roupa pronta.
- ⑨ Tábua de apoio
Facilita a entrada precisa de roupa.
- ⑩ Rolo
- ⑪ Berço
- ⑫ Proteção de dedos
- ⑬ Fecho do reservatório de água

Painel de comandos



- ① Seletor de velocidade do rolo
- ② Luz de indicação 0-I
Acende-se quando a calandra está ligada.
- ③ Interruptor 0-I
Liga e desliga a calandra.
- ④ Interruptor  «Vapor»
- ⑤ Luz de indicação  «Vapor»
- ⑥ Luz de indicação °C «Temperatura»
- ⑦ Luz de indicação «Reservatório de água vazio»

Indicações de segurança e avisos

Leia as instruções de utilização antes de utilizar a calandra pela primeira vez.

As instruções de utilização contêm indicações importantes sobre a segurança, a utilização e a manutenção da calandra. Desta forma, não só se protege como evita danos na calandra.

Conserve as instruções de utilização e faculte as mesmas a um eventual futuro proprietário.

Utilização adequada

▶ A calandra de berço apenas pode ser utilizada para passar têxteis na calandra que, segundo a etiqueta de conservação, sejam adequados para calandragem mecânica e tenham sido lavados com água.

▶ As pessoas que, devido às suas capacidades físicas, sensoriais ou psíquicas, ou ainda por inexperiência ou desconhecimento, não estejam em condições de utilizar a calandra com segurança não a podem utilizar sem serem vigiadas ou orientadas por uma pessoa responsável.

Segurança técnica

▶ Antes da instalação da calandra, verifique se existe algum dano externo visível. Nunca coloque em funcionamento uma calandra danificada. Uma calandra danificada pode colocar em risco a sua segurança.

▶ Certifique-se de que os valores de tensão (tensão e frequência) da rede elétrica local correspondem às especificações de tensão constantes na placa de características da calandra, antes de ligar o cabo de alimentação elétrica à tomada.

Em caso de dúvidas, pergunte quais os valores de tensão da rede elétrica local a um electricista qualificado. Ao efetuar a ligação a uma tensão diferente da indicada na placa de características poderá ocorrer o mau funcionamento ou a avaria da calandra.

▶ Um cabo de ligação danificado só pode ser substituído por outro cabo de alimentação específico do mesmo tipo (pode ser obtido nos serviços Miele). Por motivos de segurança, a substituição só pode ser efetuada por um técnico Miele ou por um técnico autorizado pela Miele.

Indicações de segurança e avisos

▶ A segurança elétrica da calandra só está garantida se esta estiver ligada à corrente por meio de uma tomada com contacto de segurança.

É muito importante que este pré-requisito fundamental de segurança seja verificado e, em caso de dúvida, as instalações elétricas da habitação devem ser verificadas por um técnico qualificado.

A Miele não pode ser responsabilizada por danos (p. ex., choque elétrico) causados devido à falta ou à interrupção do condutor de proteção.

▶ Para ligar a calandra à rede elétrica não utilize um cabo de extensão ou uma tomada múltipla, porque estes não proporcionam a segurança necessária (p. ex., devido ao perigo de sobreaquecimento).

▶ A calandra corresponde às normas de segurança em vigor. As reparações executadas indevidamente podem causar perigos imprevisíveis para o utilizador, pelos quais o fabricante não assume qualquer responsabilidade. As reparações devem ser executadas apenas por técnicos autorizados da Miele.

▶ Os componentes com defeito só devem ser substituídos por peças originais da Miele. Só com estas peças é que a Miele garante o cumprimento das condições de segurança.

▶ A calandra só está desconectada da corrente elétrica quando:

- a ficha de ligação à corrente da calandra estiver desligada da tomada ou
- o disjuntor da instalação da casa estiver desligado ou
- o fusível roscado da instalação da casa estiver completamente desaparafusado.

▶ Não danificar, remover ou contornar os dispositivos de segurança e os elementos de comando da calandra.

▶ Utilize a calandra apenas quando todas as peças amovíveis do revestimento exterior estiverem montadas e não haja risco de contacto com peças da máquina condutoras de corrente ou peças em rotação.

▶ A colocação e montagem desta calandra em locais de instalação em movimento (p. ex., em navios) devem ser efetuadas por empresas ou técnicos especializados quando são cumpridos os pré-requisitos para uma utilização segura da calandra.

Utilização adequada

▶ Durante a utilização da calandra utilize sempre roupa justa. Mangas soltas, fitas de aventais, cachecóis e gravatas podem ficar ser apanhados pelo rolo.

Indicações de segurança e avisos

▶ Antes de utilizar a calandra, retire anéis, pulseiras, colares e relógios.

▶ Quando a calandra está aquecida existe perigo sério de queimaduras se:

- tocar no berço da calandra,
- agarrar entre o berço da calandra elevado e o rolo da calandra e pisar simultaneamente o pedal.

▶ Nunca deixe crianças brincar na proximidade imediata da calandra. As crianças não devem utilizar a calandra sozinhas.

▶ Nunca coloque quaisquer peças de roupa por cima do berço da calandra aquecido. Existe perigo de incêndio.

▶ Utilize o braço de apoio rotativo para pendurar peças de roupa. O braço de apoio serve exclusivamente para pendurar peças de roupa. Após a utilização, o braço de apoio deve ser novamente rodado para trás de imediato. Não faça pressão sobre o braço de apoio desdobrado. De outro modo, existe o perigo de a calandra tombar devido ao efeito alavanca.

▶ Desligue a calandra antes de retirar a ficha da tomada.

▶ Não retire a ficha da tomada puxando pelo cabo. Agarre sempre a ficha quando a retirar da tomada.

▶ Não coloque o cabo de alimentação elétrica por cima do berço da calandra aquecido. O cabo de alimentação elétrica pode ser danificado e provocar um risco de choque elétrico. Para enrolar o cabo de alimentação elétrica, utilize exclusivamente a suspensão do cabo na parte de trás da calandra.

Utilização de acessórios

▶ Só é possível instalar ou montar acessórios se forem expressamente recomendados pela Miele. Se forem montados ou ligados outros acessórios ou peças, fica excluído o direito à garantia.

O seu contributo para proteção do ambiente

Eliminação da embalagem

A embalagem é utilizada para o manuseamento e protege o aparelho contra danos que possam ocorrer durante o transporte. Os materiais da embalagem são selecionados do ponto de vista ecológico e de eliminação e são geralmente recicláveis.

A devolução da embalagem ao ciclo de reciclagem contribui para a economia de matérias-primas. Utilize pontos de recolha de resíduos com triagem de materiais e possibilidades de devolução das embalagens. O seu distribuidor Miele aceita de volta as embalagens de transporte.

Eliminação do aparelho em fim de vida útil

Os equipamentos elétricos e eletrónicos contêm diversos materiais valiosos. Também contêm determinadas substâncias, misturas e componentes necessários para o seu funcionamento e segurança. No lixo doméstico, bem como no caso de tratamento incorreto, estes podem causar danos na saúde das pessoas e no ambiente. Por isso, não coloque o seu equipamento em fim de vida útil, em nenhuma circunstância, no lixo doméstico.

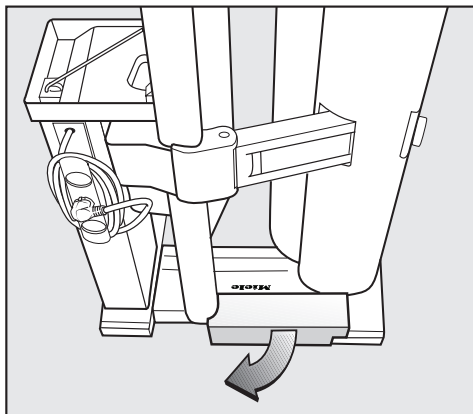


Em vez disso, utilize os pontos oficiais de recolha criados para a entrega e reciclagem gratuita de equipamentos elétricos e eletrónicos da sua junta de freguesia, de distribuidores Miele ou da Miele. A eliminação de eventuais dados pessoais do equipamento em fim de vida útil é um processo, do ponto de vista legal, da sua responsabilidade. Está legalmente obrigado a retirar de forma não destrutiva as pilhas e as baterias usadas não fechadas de forma fixa no aparelho, bem como as lâmpadas que possam ser retiradas de forma não destrutiva. Entregue-as num ponto de recolha adequado onde possam ser entregues de forma gratuita. Mantenha o seu equipamento em fim de vida útil fora do alcance de crianças, até ser transportado.

Transportar

Proteção para transporte

Remova a proteção para transporte apenas após a colocação da máquina sobre as rodas.

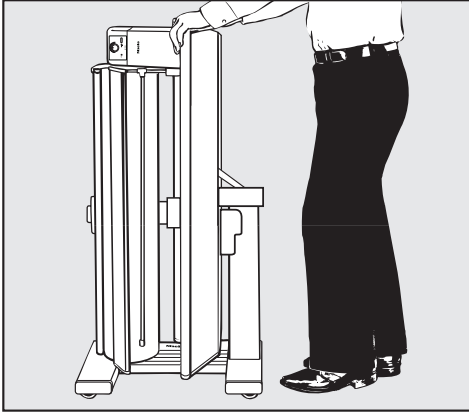


- Retirar a proteção para transporte.

Guarde a proteção para transporte! Esta deve ser encaixada novamente fechada antes de um transporte (p. ex., uma mudança).

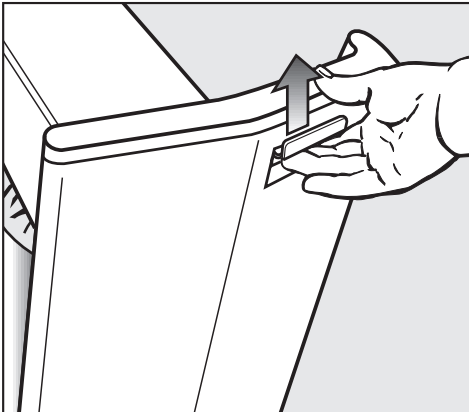
Deslocar e abrir

A calandra está equipada com quatro rodas.

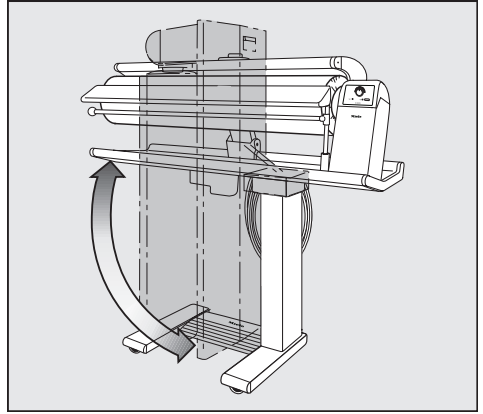


- Segurar a calandra pela mesa para calandra e puxá-la ou empurrá-la à sua frente.
- Para ultrapassar obstáculos (p. ex, cantos de tapete ou soleiras de portas) ou para orientar, inclinar ligeiramente a calandra.

A calandra pode ser deslocada fechada ou aberta.



- Puxar a trava de desbloqueio, à direita atrás por baixo da mesa para calandra, enquanto segura na mesa para calandra.



- Rodar a parte superior da calandra até ao batente para a posição horizontal ou vertical. Soltar a trava de desbloqueio apenas após o término do processo de rotação.
- Para que não possa sair água ao fechar e ao transportar a calandra, o fecho do reservatório de água tem que estar sempre bem apertado.

Ligação

Ligação elétrica

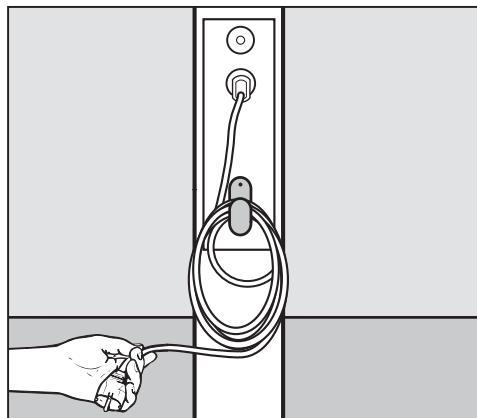
A calandra está equipada para a ligação a uma tomada com ligação à terra corretamente instalada para CA 220 a 240 V 50 a 60 Hz.

Consulte o consumo de energia e o fusoível de rede na placa de características.

Para aumentar a segurança, na sua orientação DIN VDE 0100, Parte 739, a VDE recomenda ligar o aparelho a um disjuntor de corrente residual com uma corrente de disparo de 30 mA (DIN VDE 0664). No caso de aplicação da medida de proteção «Circuito de proteção contra corrente residual», apenas pode ser utilizado um disjuntor de corrente residual sensível a correntes pulsadas.

Prescrição especial para a Áustria: no caso de aplicação da medida de proteção «Circuito de proteção contra corrente residual», apenas pode ser utilizado um disjuntor de corrente residual sensível a correntes pulsadas.

Ligação

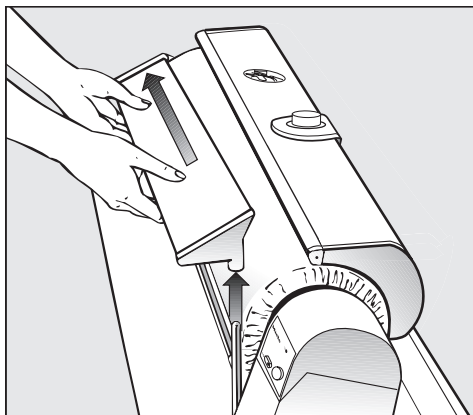


O cabo de ligação está enrolado atrás da mesa da roupa.

- Desdobrar o cabo.
Não ligar ainda a ficha à tomada.

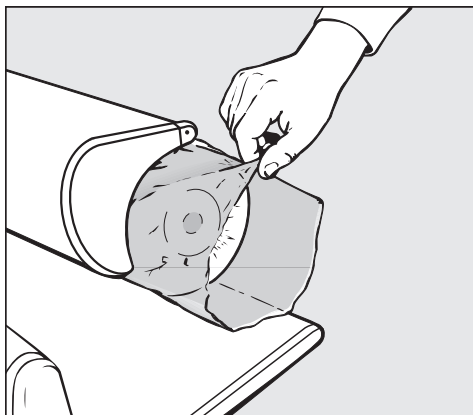
Antes da primeira colocação em funcionamento

Para o transporte, o rolo está protegido com uma película contra o pó.

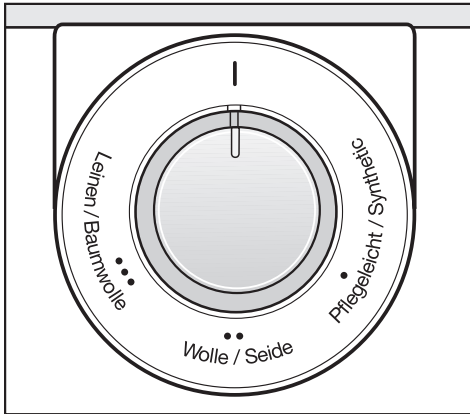


- Retirar a tábua de apoio. Elevar primeiro a tábua de apoio do suporte direito da tábua e depois puxar para fora no lado esquerdo do rolo.

Logo que a ficha seja inserida e a calandra ligada, o berço sobe automaticamente. Retirar a película de proteção contra pó do rolo.



- Extrair a película de proteção contra pó do rolo.



- ◆ Fibras/Sintéticos
 - ◆◆ Lã/Seda
 - ◆◆◆ Linho/Algodão
- Colar a folha autocolante fornecida com os acessórios em volta do seletor de temperatura.

Antes de calandrar

Espaço para usar a calandra

Precisa de uma cadeira ajustável em altura e de uma superfície de apoio para a roupa passada na calandra.



Certifique-se de que a calandra se encontra numa posição nivelada para garantir uma saída uniforme do vapor. Assegure estabilidade suficiente para não escorregar lateralmente.

Deve manter próximo:

- o cesto com a roupa preparada, à esquerda da calandra,
- uma prateleira para pousar a roupa passada na calandra à direita da calandra.

Camisas, batas, blusas, etc. devem ser imediatamente penduradas em cruzeiras.

Peças de roupa mais pequenas podem ser penduradas sobre a calha articulada.

Prepare igualmente um recipiente com água para humedecer posteriormente a roupa.

Preparar a roupa

Roupa corretamente preparada é condição prévia para um bom resultado final.

Portanto, antes de passar a roupa na calandra deve ser:

- borrifada passar na calandra sem vapor.
- esticada e alisada.
- separada.

Borrifar ao passar na calandra sem vapor

A roupa necessita da humidade certa, apenas nesse caso é garantido que, com o ajuste de temperatura certo, fica lisa e seca após uma passagem da calandra. Portanto, borrifar as peças de roupa como na engomagem manual, preferencialmente algumas horas antes, para que a humidade penetre de um modo uniforme.

Caso esteja disponível um secador, secar a roupa a a ser passada na calandra no programa «Secagem para engomar».

No caso de um tempo de preparação reduzido e para humedecer posteriormente, utilizar água quente.

Outras recomendações relativamente à humidade certa para passar na calandra

Material	Humidade para passar na calandra
Sedas	envolver num pano húmido para evitar manchas de água
Fibras sintéticas como dralon, nylon, perlon, etc.	ligeiramente húmido até seco
Lãs (p. ex., calças)	aplicar vapor sob um pano húmido
Algodão	ligeiramente húmido
Linho	bastante húmido

Esticar e alisar

Esticar a roupa borrifada como habitualmente.

Alisar cintas, alças e bainhas.

Dobrar peças grandes como toalhas de mesa, lençóis e capas de edredão longitudinalmente e em dobras sanfonadas: é este o modo mais confortável de passar as peças na calandra.

Separar

Organizar a roupa para passar na calandra por peças simples e com formas, bem como por sensibilidade ao calor: depois, é possível passar na calandra rapidamente.

Primeiro, os tecidos sensíveis ao calor como perlon, nylon e seda sintética. De seguida, com uma temperatura mais elevada, seda, lã, algodão e linho.

Por último, passar na calandra a roupa tratada com goma, para que resíduos de goma que possam permanecer no berço não interfiram com a calandragem de outras peças de roupa.

Primeira utilização da calandra

No rolo, é palpável e visível uma elevação de 2 a 3 mm. Esta não influencia o processo de calandragem e nivela-se após aprox. 3 horas através da calandragem.

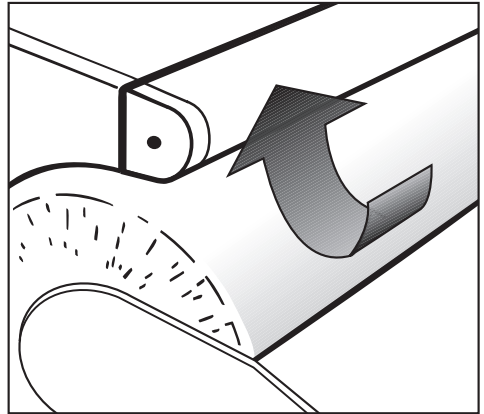
Por este meio consegue-se que o enrolamento do rolo seja praticamente sem folgas.

Verificar a eficácia da proteção de dedos

A proteção de dedos é um dispositivo de segurança que deve ser ativado para a verificação de funcionamento antes de cada calandragem.

■ Com a calandra ligada, pisar totalmente o pedal.

- O berço pouso no rolo rotativo.



■ Se, agora, elevar a proteção de dedos, o rolo para e o berço eleva-se.

■ Solte a proteção de dedos e tire o pé do pedal.

■ Volte a pisar o pedal totalmente.

- O berço pouso e o rolo roda.

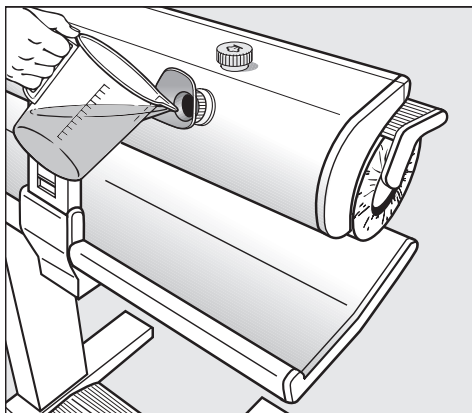
Vaporizador

Para passar roupa seca ou pouco húmida, esta calandra está adicionalmente equipada com um vaporizador.

Passar na calandra com e sem vapor

Se a sua roupa já estiver preparada com uma secagem para calandra, passe na calandra sem vapor. Com vapor passa-se na calandra roupa seca ou pouco húmida.

Encher o reservatório de água



- Antes de ligar e com a calandra aberta, encha primeiro o reservatório de água até ao bordo inferior do bocal de enchimento com **água canalizada** (aprox. 0,8 l). Não deve ser utilizada água de engomar convencional.
- Para facilitar, o bocal pode ser aparafusado.

No caso de água canalizada a partir de uma dureza da água de 17°dH (3 mmol/l), recomenda-se uma mistura com água destilada numa proporção de 1:1.

⚠ Corrosão localizada no reservatório de água
Nunca utilize exclusivamente água destilada.

- Encher o reservatório de água apenas até o nível de água chegar até ao bordo inferior do bocal de enchimento.
- Caso durante o funcionamento e com o vaporizador ligado se acenda a luz de indicação «Reservatório de água vazio» a vermelho, pode reabastecê-lo.
- Apertar sempre o fecho do reservatório de água para que não possa sair água ao rebater a calandra.

⚠ Formação de vapor
Soltar o fecho devagar.

- Esperar que o vapor dissipe do reservatório de água, abrir o fecho apenas após a conclusão da saída de vapor e reabastecer com água.

Possivelmente, ainda se encontra água residual no tanque. A quantidade depende da dureza da água e do nível de calcário.

Um enchimento do reservatório de água é suficiente para aproximadamente 40 minutos a calandrar com vapor. O tempo de aquecimento até ao desenvolvimento de vapor é de aproximadamente 4 minutos. O tempo de aquecimento pode alterar-se devido ao aumento de calcário no tanque.

- Se interromper a calandragem, recomenda-se desligar o interruptor de vapor.

Esvaziar o reservatório de água

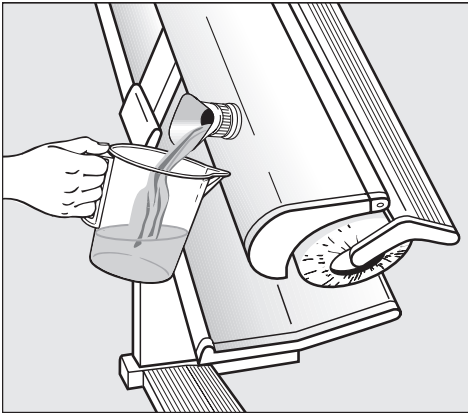


Risco de queimaduras

Esvazie o reservatório de água apenas com o berço arrefecido e água arrefecida.

O reservatório de água deve ser esvaziado após a calandragem. Deste modo, evita-se uma danificação do reservatório de água por compostos na água (p. ex., cloro, calcário, cobre).

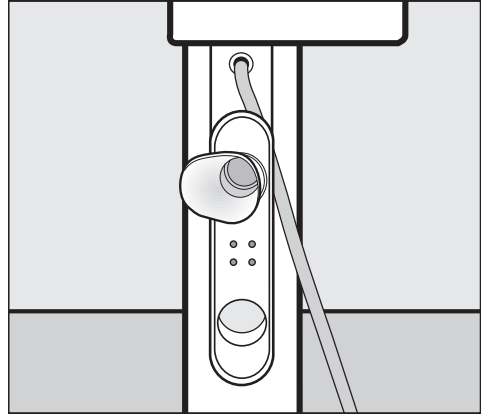
- Desaparafusar o fecho do bocal de enchimento do reservatório de água.
- Para facilitar, o bocal pode ser aparafusado.



- Inclinare a calandra devagar e simultaneamente manter um recipiente (p. ex., copo graduado) por baixo do bocal de enchimento.

A água sai.

- Voltar a aparafusar o fecho no bocal de enchimento.

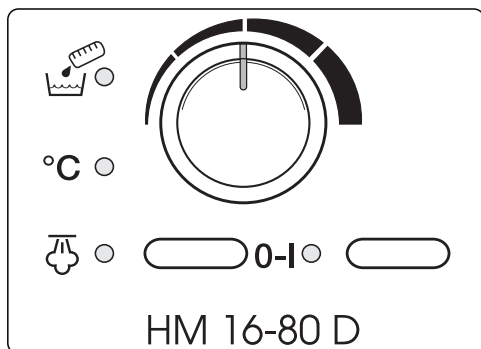


- Após a utilização, inserir o bocal no encaixe do suporte do cabo.

Calandrar

Ligar e desligar

A calandra é ligada e desligada com o interruptor **I-O**.



Para ligar

- Pressionar interruptor **I-O**

A luz de indicação à esquerda ao lado do interruptor acende.

Para desligar

- Pressionar o interruptor **I-O** e soltar

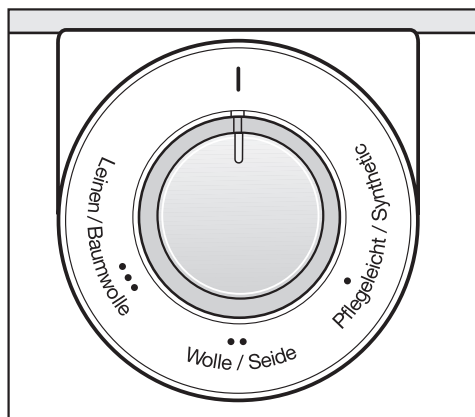
A luz de indicação à esquerda ao lado do interruptor apaga-se.

Selecionar a temperatura da calandra (ao passar na calandra sem vapor)

A temperatura da calandra é definida com o seletor de temperatura.

Na escala do seletor de temperatura encontram-se marcados níveis individuais de temperatura com símbolos em forma de pontos que correspondem aos símbolos internacionais da etiqueta de conservação «Engomar».

Tipo de fibras	Símbolo de pontos	Níveis de temperatura
Fibras/Sintéticos	•	baixa temperatura
Lã/Seda	••	temperatura média
Linho/Algodão	•••	alta temperatura
	I	40 a 60 °C



- Ajustar o seletor de temperatura para a temperatura pretendida.

A luz de indicação **°C** «Temperatura» acende-se enquanto o berço é aquecido. Apaga-se quando a temperatura selecionada é alcançada.

No caso de tecidos mistos, a proporção de fibras mais sensíveis determina a temperatura de calandragem. Por exemplo, peças de roupa de poliacrílico e algodão são passadas na calandra na regulação •• lã/seda e não como algodão.

Selecionar a temperatura da calandra (ao passar na calandra com vapor)

- Ajustar o seletor de temperatura para ♦♦♦ algodão/linho (alta temperatura).

Com o ajuste do seletor de temperatura para ♦ e ♦♦, não é possível passar na calandra com vapor.

Ligar e desligar o vaporizador

Com o regulador de temperatura, seleccione o nível de temperatura ♦♦♦, antes de ligar o vaporizador.

O vaporizador é ligado e desligado com o interruptor «Vapor».

Para ligar

- Pressionar o interruptor «Vapor».

Se a temperatura necessária do berço for atingida, a luz de indicação ao lado da tecla acende-se.

Se, durante o funcionamento, o reservatório de água ficar vazio, a luz de indicação «Vapor» apaga-se e a luz de indicação «Reservatório de água vazio» acende-se a vermelho.

Para desligar

- Pressionar o interruptor e soltar.

A luz de indicação ao lado do botão apaga-se.

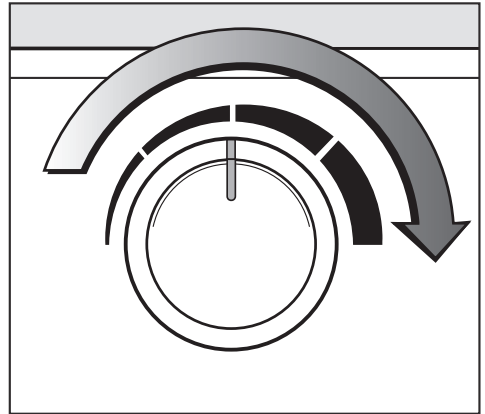
Selecionar velocidade do rolo

A velocidade do rolo pode ser ajustada em cinco níveis, de baixa (aprox. 2 m/min) a elevada (aprox. 4,5 m/min).

Uma velocidade do rolo baixa facilita a calandragem de peças de formato complexo como, p. ex., camisas ou blusas. Também em peças de roupa engoma-

das em várias camadas, recomenda-se uma diminuição da velocidade do rolo. Habitualmente, já são suficientes uma ou duas passagens para que a roupa fique lisa e seca.

Peças de roupa mais finas de uma camada como, p. ex., guardanapos ou panos de louça, podem ser passados na calandra a velocidades mais elevadas.

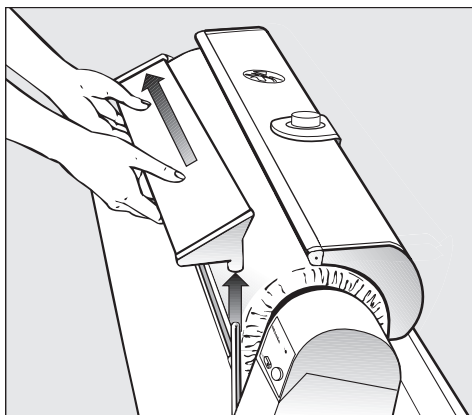


- Colocar o seletor de velocidade do rolo na velocidade pretendida.

Calandrar

Retirar a tábua de apoio

Para passar na calandra peças de roupa com formatos, a tábua de apoio pode ser removida; p. ex., ao passar saias (redondas) na calandra.

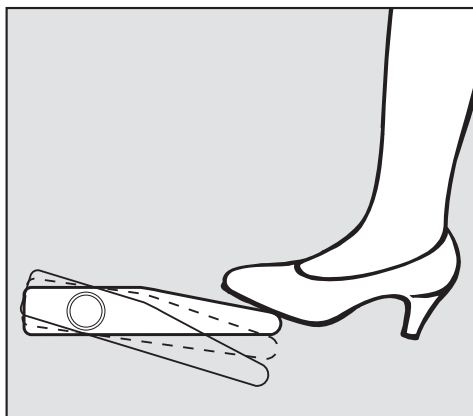


- Elevar primeiro a tábua de apoio do suporte direito e depois puxar para fora no lado esquerdo do rolo.

Calandrar

O processo de calandragem é controlado com o pedal. Tem três posições de comutação:

- Elevar
- Vaporizar
- Calandrar



Para passar na calandra

- Pisar totalmente o pedal.

⚠ Perigo de queimadura e esmagamento
Não agarrar entre o berço e o rolo.

Para vaporizar

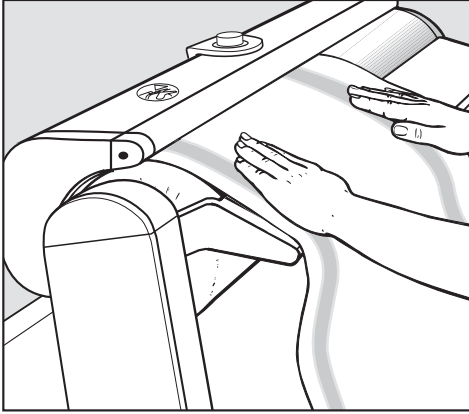
- Primeiro, pisar totalmente o pedal; depois, levantar ligeiramente o pé. O rolo para, então, quando o berço está no lugar.

Para elevar o berço

- Tirar o pé do pedal

Colocar a roupa

- Alinhar a roupa para passar na calandra na tábua de apoio na direção das fibras e alisar.



Peças com botões salientes devem ser passadas na calandra de modo que os botões fiquem virados para o rolo e possam comprimir-se no revestimento elástico do rolo.

Para proteger o berço, colocar um pano sobre fechos-éclair, botões de metal e ganchos de metal.

Não passar na calandra botões não resistentes a calor e extremamente altos, p. ex., botões esféricos (para proteção do berço).

Quando estiver quase a acabar com a calandragem, pode colocar o seletor de temperatura para I e ainda passar peças pequenas com o calor residual.

- Depois, rodar manualmente o rolo com a peça de roupa de forma que o início da peça de roupa possa ser preso pelo berço.
- Posteriormente, pisar o pedal.

Calha articulada

Pode colocar a roupa sem vincos passada na calandra sobre a calha articulada.

Não exerça pressão sobre a calha articulada desdobrada, existe o perigo de a calandra tombar.

Dicas

Caso se formem vincos na introdução da roupa:

Interromper o processo de calandragem, puxar a peça de roupa ligeiramente para trás e alisar. Se necessário, humedecer posteriormente com uma esponja ou um pano húmido/o.

Sempre que possível, utilizar a largura total do rolo, assim a superfície lisa do revestimento do rolo permanece conservada.

No caso de peças mais pequenas como, p. ex., guardanapos, utilizar alternadamente o lado direito e o esquerdo do rolo.

Calandrar

Após a calandragem

- Desligar a calandra
- Desligar o interruptor «Vapor».
- Colocar o seletor de temperatura para I.
- Retirar a ficha da tomada.

Se a calandra deve ser arrumada

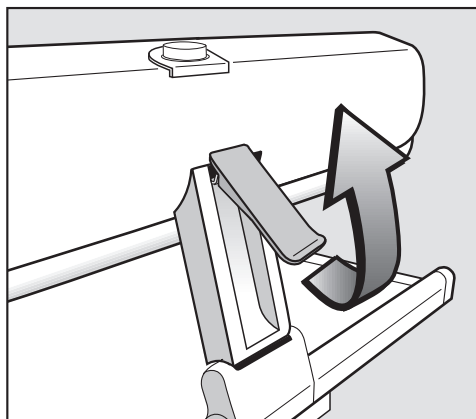
- Deixar arrefecer o berço.
- Esvaziar o reservatório de água.
- Fechar a calandra.
- Enrolar o cabo de ligação.
- Colocar a cobertura.

⚠ Água congelada no reservatório de água e na mangueira de vapor pode causar danos.

Não coloque a calandra em áreas propensas à formação de gelo.

Falha de energia

A peça de roupa é queimada
Se, durante a calandragem, a energia falhar, o berço permanece aplicado no rolo. A peça de roupa fica presa e existe o risco de queimar.
Acionar o desbloqueio de emergência



- Puxar o desbloqueio de emergência para cima.

Deixa de haver pressão de contacto, a peça de roupa pode, então, ser retirada.

Quando a tensão regressa (a luz de indicação no interruptor de alimentação acende-se), pressionar o desbloqueio de emergência para baixo. Depois, é possível continuar a passar a calandra como habitualmente.

Considere as indicações relativas à prática de calandragem como respetivamente «uma de várias possibilidades». Seguramente, durante a sua experiência ao passar na calandra, irá descobrir opções que considera mais favoráveis para si.

Toalhas de mão, panos de louça e guardanapos

Passar na calandra no sentido das fibras relativamente à tábua de apoio, os têxteis não ficam torcidos e podem ser facilmente dobrados.

Introduzir lenços e guardanapos na diagonal.

Tirar partido da largura do rolo!

Toalhas de mesa

As toalhas de mesa não ficam com um vinco de engomagem se passar primeiro o meio.



- Colocar a toalha de mesa transversalmente, as extremidades ficam penduradas à esquerda e à direita.
- Dobrar no sentido da largura.



- Passar na calandra de ambos os lados a parte não passada do pano, do lado esquerdo do rolo. Deixar a parte do meio passada na calandra pendurada na extremidade esquerda do rolo para que não surja nenhum qualquer vinco de engomagem.

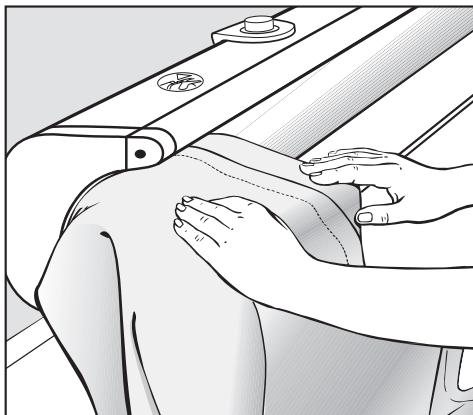
Roupa de cama e lençóis de cima

Para passar coberturas de mesa na calandra, ou caso um vinco de engomagem não atrapalhe: dobrar ao comprimento e passar na calandra.

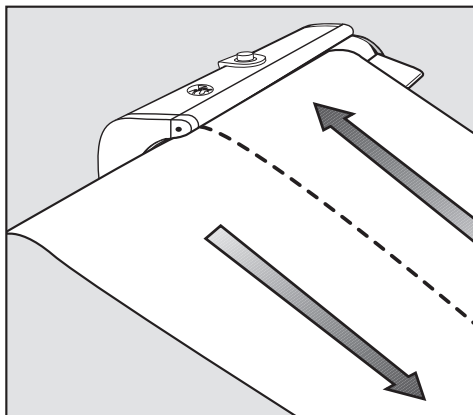
Passar na calandra adornos e bordados em lençóis de cima primeiro a partir da direita, depois a partir da esquerda, assim, os bordados ficam mais bonitos.

Prática de calandragem

Capas de edredão



- Primeiro, passar na calandra a tira dos orifícios para os botões fechada na extremidade esquerda do rolo. Os botões na direção do rolo.



- Passar na calandra a capa de edredão em 2 faixas longitudinais.

Fronhas de almofada

- Primeiro, passar na calandra a tira dos orifícios para os botões (como nas capas de edredão). Depois, passar na calandra toda a fronha de ambos os lados.

Se os botões estiverem virados para o berço, não passar os botões na calandra.

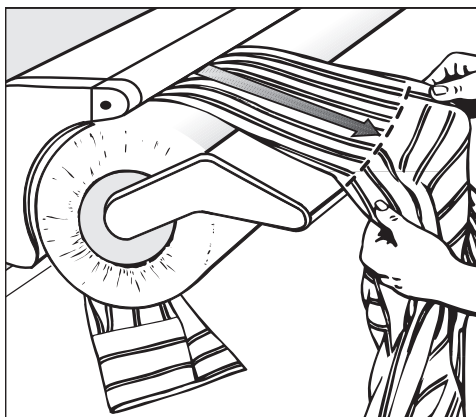
Camisas

Passar camisas na calandra sem tábua de apoio. Sequência de calandragem:

- Mangas e punhos
- Parte das costas
- Partes da frente
- Colarinho

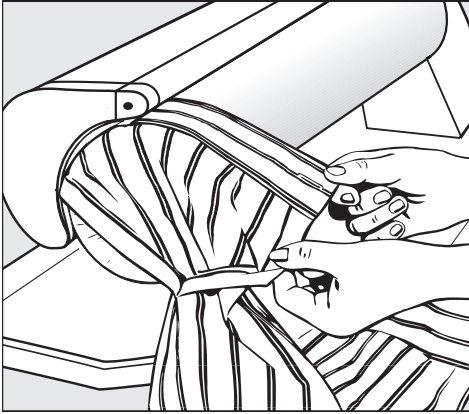
Mangas e punhos

- Alisar as mangas e colocar na diagonal sobre o rolo. Deixar os punhos inicialmente porpassar na calandra.



- Passar a manga na calandra desde a costura do punho até à cava.

Prática de calandragem



- Passar na calandra o punho de ambos os lados no bordo esquerdo do rolo. Depois, dobrar o punho duplo (orifício do botão com orifício do botão) e passar na calandra.

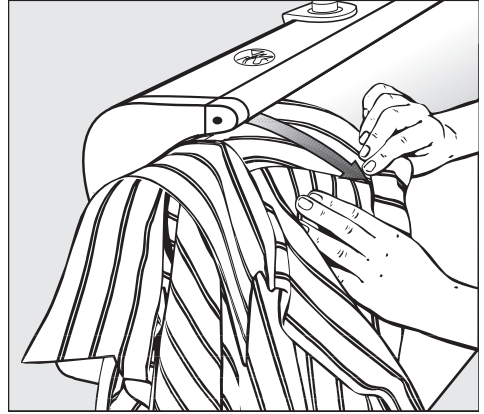
Parte das costas/Pala de ombro

Em camisas com pala de ombro:

- Dobrar a pala ao longo da costura das costas.



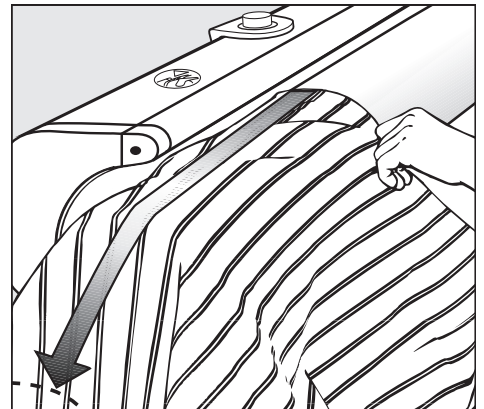
- Colocar a camisa na diagonal sobre o rolo e passar na calandra da costura esquerda do ombro até ao colarinho.



- Depois, virar a camisa do avesso e passar na calandra para além do colarinho até à costura do ombro direito.

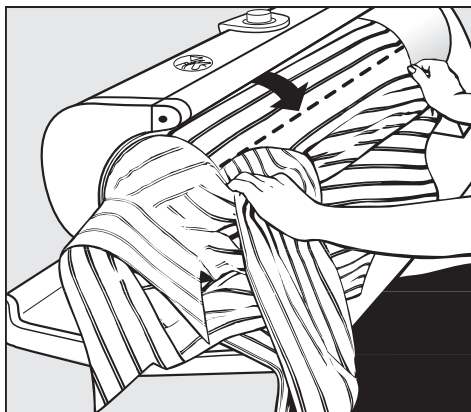
Parte das costas

As costas são passadas na calandra em duas partes, sempre aproximadamente do centro das costas para a costura lateral.



- Puxar a camisa sobre o rolo, com o lado direito do tecido para cima, até à costura da pala, em camisas sem palas até à costura do colarinho, e alisar as costas.

Prática de calandragem



- Passar na calandra do meio das costas até à costura da manga. Passar na calandra com a tira não abrangida até à costura lateral em conjunto com a parte da frente.

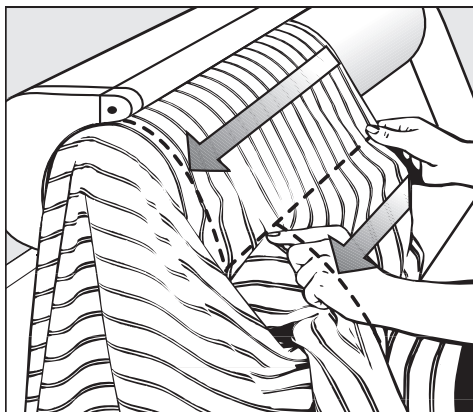
Passar na calandra a segunda parte das costas como a primeira, mas do avesso.

- Retirar a camisa do rolo, dobrar e voltar a colocar do avesso.
- Passar na calandra a parte das costas que ainda não foi passada.

Parte da frente

As partes da frente e a parte das costas que ainda não foi passada na calandra, são passadas na calandra no lado esquerdo do rolo, sempre desde a bainha inferior até à cava.

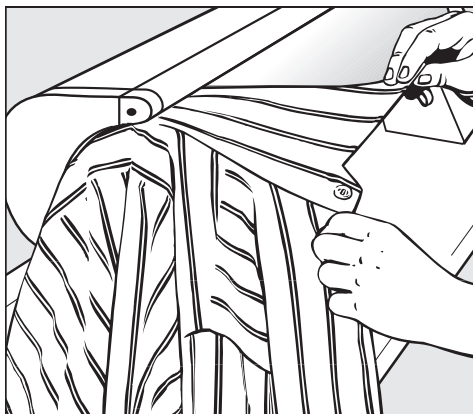
- Começar pela parte da frente esquerda!



- Soltar a camisa e passar na calandra a partir da cava até ao colarinho.
- Passar na calandra, também, a parte da frente direita, mas do avesso.

Colarinho

Passar na calandra o colarinho de ambos os lados na extremidade esquerda do rolo. Se o botão estiver virado para o berço, não passar o botão na calandra.



- Dobrar, então, o colarinho e eventualmente, pressionar na horizontal.

Camisa de noite

Passar na calandra mangas, palas e costas com a camisa de noite fechada tal como nas camisas. Para passar a parte da frente na calandra:

- Puxar a camisa de noite para o rolo de tal modo que as mangas e a parte do peito fiquem salientes no lado esquerdo do rolo.
- Começando na costura lateral esquerda, passar na calandra em círculo até à costura lateral direita. Neste caso, para também alcançar a parte do peito, empurrar a camisa de noite para a frente e para trás, eventualmente, fazer a dobra central e pressionar com a tira de botões.
- Passar os colarinhos na calandra, se existirem, tal como nas camisas.

Pijama

Passar na calandra o casaco do pijama tal como uma camisa. Nas calças, passar na calandra primeiro as pernas, individualmente, no lado esquerdo do rolo.

- Uma perna pelo lado da frente, a outra pelo lado de trás.
- Passar primeiro na calandra a perna da bainha até ao gancho.
- Depois, mover até à costura do meio e continuar a passar na calandra até ao cós. Apertar a banda elástica no cós.

Avental, bata

- Passar na calandra aventais e batas tal como uma camisa.

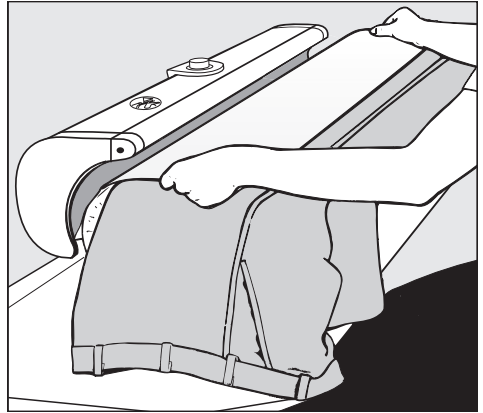
Aventais

- Passar na calandra aventais ao lado uns dos outros até ao peitilho e por cima do peitilho até ao cós.

- Passar depois na calandra os aventais ou por faixas até ao cós, ou transversalmente. Deixar o peitilho pendurado na extremidade esquerda do rolo.

Vaporizar calças

- Colocar cada perna das calças individualmente no rolo. Deixar a parte superior pendurada no lado esquerdo do rolo.



- Colocar um pano húmido sobre a perna das calças e rodar manualmente o rolo até a parte das calças a vaporizar ser coberta pelo berço.
- Deste modo, vaporizar individualmente ambos os lados da dobra de engomagem.

Vaporizar saias

Trabalhar sem tábua de apoio, utilizar o rolamento livre do rolo!

- Puxar a saia sobre o rolo a partir da extremidade livre do rolo até ao cós da saia.
- Colocar um pano húmido.
- Passar a saia ou as pregas na calandra por etapas.

Conservação

Em todos os trabalhos de limpeza, desligar a ficha da tomada.

Limpar o berço

Caso, p. ex., ocorram depósitos de calcário ou existam resíduos de goma no berço, é possível removê-los com detergentes e produtos de limpeza comuns. A limpeza é executada com o berço frio. O acionamento do desbloqueio de emergência facilita o trabalho.

Não utilize produtos abrasivos granulados!

Limpar a caixa

Consoante a sujidade existente, a limpeza da estrutura exterior pode ser seca ou húmida.


Não utilize produtos abrasivos granulados!

Limpar o reservatório de água

Depósitos de calcário no reservatório de água, provocados por água dura, podem fazer-se notar por uma reduzida saída de água no injetor de aspersão de vapor. Estes depósitos de calcário devem ser removidos através de uma enxaguagem do reservatório de água com água canalizada.

Consoante a dureza da água canalizada utilizada, após 3 a 10 enchimentos do tanque, o reservatório de água deve ser enxaguado com água canalizada. Depósitos de calcário persistentes podem ser removidos com um descalcificador comercial.

- Retirar a ficha da tomada.

 Risco de queimaduras!

Apenas enxague o reservatório de água com o aparelho frio!

- Encher o reservatório de água até metade (0,4 l) e fechá-lo.
- Mover o aparelho várias vezes vigorosamente para trás e para a frente.
- De seguida, enxaguar bem 2 vezes com água canalizada para evitar danos na roupa.

Relativamente ao enchimento e esvaziamento do reservatório de água consultar o capítulo «Vaporizador».

Pano da calandra

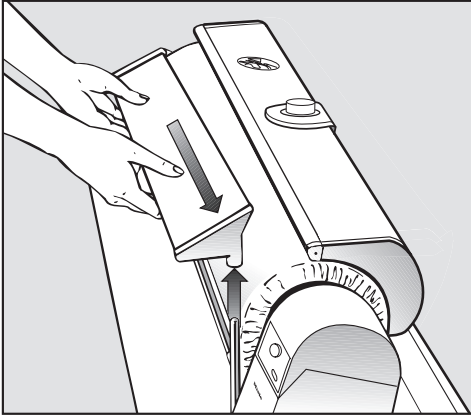
O pano da calandra é composto por fibras agulha de aramida com 2 % de fibras de aço inoxidável.

É normal o pano da calandra ficar ligeiramente acastanhado com o tempo. No entanto, se o pano ficar com má aparência, pode ser facilmente substituído.

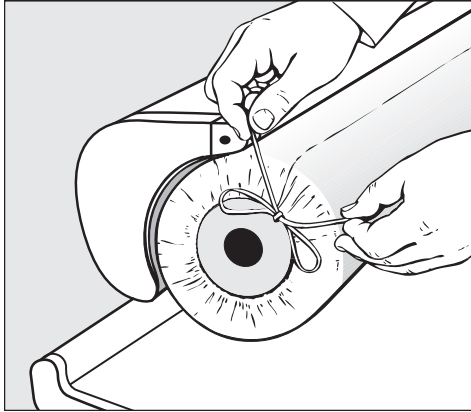
Panos da calandra podem ser posteriormente adquiridos no serviço de assistência técnica da Miele.

Substituir o pano da calandra

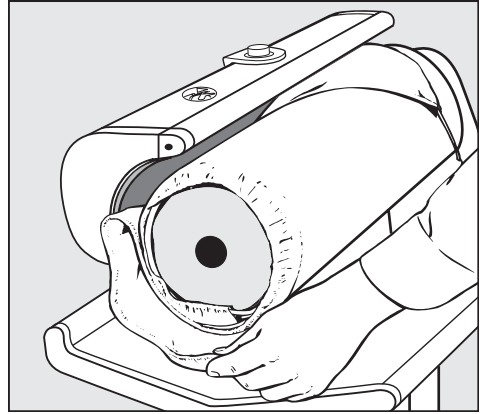
Apenas substitua o pano da calandra com o berço frio!



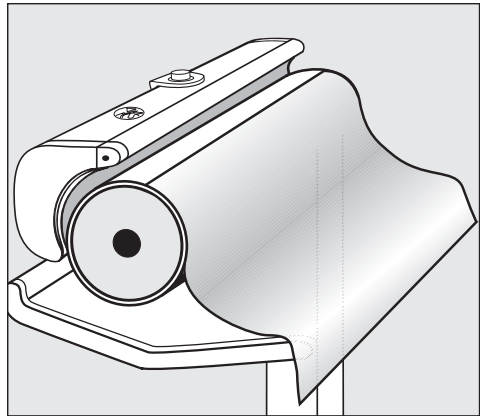
Para substituir o pano da calandra: retirar a tábua de apoio.



■ Soltar os atilhos no lado esquerdo e direito do rolo.

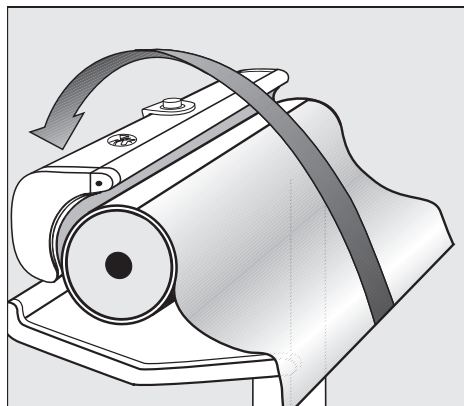


■ Desdobrar o pano da calandra.



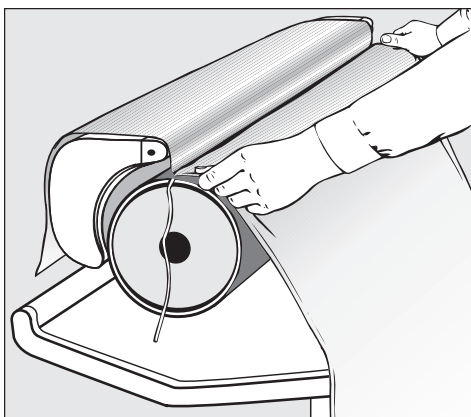
■ Desdobrar completamente o pano de algodão fixo no rolo e deixar ficar suspenso para baixo liso.

Conservação

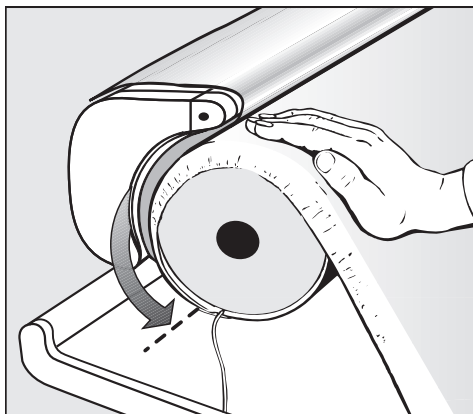


- Agarrar o pano de algodão em ambos os lados, esticar e colocar assim por cima do berço.

A junta de colocação do pano de algodão encontra-se agora em cima!

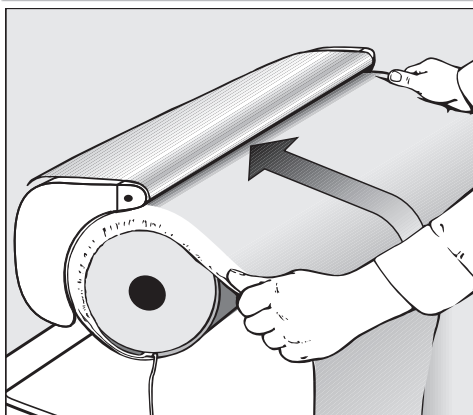


- Colocar o novo pano da calandra com o bordo do corte na junta de colocação (cintas fora, costura da dobra dentro) e alisar.



- Rodar manualmente o rolo no sentido da calandragem até a junta de colocação estar em baixo, ver a seta.
- Ligar a calandra.

⚠ Ao ligar a calandra, o berço é logo aquecido.
Colocar o regulador de temperatura sempre na posição I.

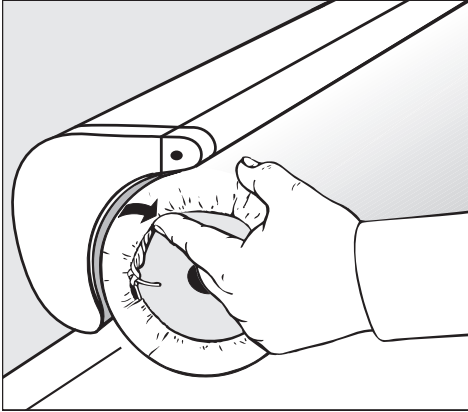


- Pisar o pedal e «passar» o pano da calandra.

Certificar-se de que as cintas não são enroladas.

- Após algumas voltas do rolo, quando a extremidade do pano da calandra se encontrar precisamente por baixo do berço, desligar a calandra com o pedal pisado.

O berço permanece colocado e segura o pano da calandra.




- Apertar as cintas no lado esquerdo e direito do rolo, atar e inserir por baixo do pano da calandra.
- Voltar a colocar a tábua de apoio.
- Ligar a calandra, o berço eleva-se.

Resolução de anomalias

A maioria das anomalias e dos erros que podem derivar da utilização diária, podem ser resolvidos por si. Em muitos casos, pode economizar tempo e custos, pois não necessita de recorrer ao serviço de assistência técnica.

A tabela apresentada a seguir deverá ajudar a encontrar e solucionar a causa de uma anomalia ou de um erro. Contudo, preste atenção ao seguinte:

 Reparações executadas de modo incorreto podem gerar perigos graves para o utilizador.

As reparações em aparelhos elétricos só devem ser executadas por técnicos autorizados.

Resolução de anomalias

Problema	Causa possível	Resolução
Não é possível colocar a calandra em funcionamento.	A calandra não tem corrente elétrica.	Verifique se a ficha está ligada e se o disjuntor no local está em ordem.
Má introdução da roupa.	Pano da calandra sujo.	Lavar o pano da calandra a 60 °C.
Má introdução da roupa.	Depósitos de calcário ou resíduos de goma no berço.	Remover com produtos de limpeza comercialmente disponíveis.
Plissagem (formação de vincos).	O berço está sujo (depósitos de calcário).	Limpar o berço com produtos de limpeza comercialmente disponíveis.
Pano da calandra muito sujo.	Depósitos	Lavar o pano da calandra a 60 °C.
Sem pressão de contacto do berço.	Desbloqueio de emergência acionado.	Pressionar o desbloqueio de emergência para baixo (ver também «Falha de energia»).
Sem vapor. A luz de indicação «Vapor» apaga-se durante a calandragem.	Temperatura do berço para o funcionamento a vapor demasiado baixa.	Colocar o regulador de temperatura em ♦♦♦ e aguardar até que a luz de indicação acenda.
Sem vapor. A luz de indicação «Vapor» apaga-se durante a calandragem e a luz de indicação «Reservatório de água vazio» acende a vermelho.	O reservatório de água está vazio.	Encher o reservatório de água.
Borrifos saem dos injetores de aspersão de vapor.	Não foi utilizada água canalizada pura.	Esvaziar o recipiente de vapor, enxaguar e encher com água canalizada, ver o capítulo «Conservação».

Resolução de anomalias

Problema	Causa possível	Resolução
Saída de água reduzida no injetor de aspersão de vapor.	Depósitos de calcário no reservatório de água causados por água dura.	Estes depósitos de calcário devem ser removidos através de um enxágue do reservatório de água com água canalizada, ver o capítulo «Conservação».

Em miele.pt/service pode obter informações relativas à resolução autónoma de anomalias e às peças de substituição da Miele.



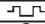

Contacto no caso de avarias

Contacte, por ex., o seu distribuidor Miele ou serviço de assistência técnica Miele quando não conseguir solucionar a avaria.

Pode reservar o serviço de assistência técnica da Miele online em www.miele.pt.

Os dados de contacto do serviço de assistência técnica da Miele encontram-se no final do presente documento.

O serviço de assistência técnica irá precisar do identificador de modelo e do número de fabrico (fabr./N.º de série, N.º). Estes dados encontram-se na placa de características.

IBN	Typ	(1)
	Fabr.Nr.	(2)
	Art.Nr.	
	M.-Nr.	
		(3)
		
		(4)
	Total	(5)
		
		

- ① Modelo
- ② Número de fabrico
- ③ Tensão/Frequência
- ④ Fusível de rede (no local)
- ⑤ Consumo de energia

O esquema elétrico encontra-se na tábua de engomar à frente no lado direito, atrás da cobertura de plástico.

Caraterísticas técnicas

Altura	95,9 (dobrada 105,2) cm
Largura	98,5 (dobrada 50) cm
Profundidade	38 cm
Peso	aprox. 39 kg
Carga máx. no piso	382 Newton
Capacidade do reservatório de água	0,5 litros
Tensão de ligação	ver a placa de caraterísticas
Potência de ligação	ver a placa de caraterísticas
Fusível	ver a placa de caraterísticas
Certificados atribuídos	VDE, proteção de interferências

Miele

Miele Portuguesa, Lda.

Lisboa:

MIELE Experience Center

Av. do Forte, 5
2790-073 Carnaxide

Contactos:

Telf.: 21 4248 100

Fax: 21 4248 109

Assistência técnica 808 200 687

E-Mail: professional@miele.pt

Website: www.miele-professional.pt



Miele & Cie. KG

Carl-Miele-Straße 29, 33332 Gütersloh, Alemanha