

Notice d'utilisation et d'installation Sèche-linge à pompe à chaleur



Veillez **impérativement** lire ce mode d'emploi avant d'installer et de mettre en service votre appareil. Vous vous protégerez et éviterez ainsi de détériorer votre matériel.

Contenu

Votre contribution à la protection de l'environnement	7
Consignes de sécurité et mises en garde	8
Commande du sèche-linge	17
Bandeau de commande	17
Symboles sur le bandeau de commande	18
Symboles à l'écran	19
Touches sensibles et écran tactile avec touches sensibles	20
Menu principal	20
Exemples d'utilisation	21
Liste de sélection	21
Sélection simple	21
Réglage des valeurs numériques	21
Quitter un sous-menu	21
Première mise en service	22
Mettre le sèche-linge en marche	22
Régler la langue d'affichage	22
Information sur les appareils externes	23
Régler la luminosité de l'écran	23
Répondre à l'interrogation sur l'heure	23
Régler l'heure	23
Sélectionner les paquets de programmes	24
Installer le monnayeur	24
Terminer la mise en service	25
1. Respect des consignes d'entretien du linge	26
Lavage	26
Séchage	26
Respecter les symboles d'entretien	26
2. Chargement du sèche-linge	27
3. Sélectionner un programme	28
Mettre le sèche-linge en marche	28
Sélectionner le programme	28
Sélection d'un programme standard grâce au sélecteur	28
Sélection des programmes spéciaux via la position ☆	28
4. Sélection des paramètres du programme	29
Menu principal d'un programme	29
Sélectionner le niveau de séchage	29
Sélectionner la durée (programme à durée modulable)	29
Sélectionner des options	30
Extra doux	30
Rotation infroissable	30

Sélectionner un départ différé.....	31
5. Démarrer un programme	32
Démarrer le programme	32
6. Fin du programme – Décharger le linge	33
Fin du programme	33
Décharger le linge.....	33
Respecter les conseils d'entretien	33
Tableau des programmes	34
Programmes standard	34
☆ Programmes spéciaux.....	37
Paquets de programmes	40
Modifier le déroulement du programme	43
Changer le programme en cours.....	43
Annuler un programme	43
Sélectionner un nouveau programme après annulation	43
Ajouter du linge.....	43
Flacon de parfum	44
Installation du flacon de parfum	44
Ouvrir le flacon de parfum.....	46
Fermer le flacon de parfum	46
Retirer/remplacer le flacon de parfum	47
Nettoyage et entretien.....	48
Intervalle de nettoyage	48
1. Fréquence de nettoyage des filtres à peluches	48
2. Fréquence de nettoyage du filtre de socle	49
3. Fréquence de nettoyage de la grille en bas à droite/échangeur thermique d'évacuation de la chaleur.....	50
Nettoyer les filtres à peluches.....	50
Retirer le flacon de parfum.....	50
Retirer les peluches visibles.....	50
Nettoyage complet des filtres à peluches et de la zone d'aération	51
Filtre de socle.....	53
Retirer le filtre à peluches.....	53
Nettoyage du filtre de socle	54
Remplacement du filtre de socle.....	55
Nettoyer l'élément filtrant (socle).....	57
Retirer l'élément filtrant.....	57
Contrôler les lamelles de refroidissement de l'échangeur thermique	58
Remonter l'élément filtrant (socle)	59
Remonter le filtre à peluches (socle).....	59

Contenu

Nettoyer et fermer la trappe du filtre à peluches.....	60
Nettoyer la grille en bas à droite/l'échangeur thermique	61
Retirer la grille.....	61
Nettoyer les lamelles de refroidissement	62
Remonter la grille.....	62
Nettoyage du sèche-linge	63
Que faire si	64
L'écran affiche les messages ou erreurs suivants	64
Résultat de séchage non satisfaisant.....	68
Le programme de séchage dure très longtemps	69
Problèmes d'ordre général avec le sèche-linge	70
Régénération du filtre de socle.....	71
Service après-vente	72
Contact en cas d'anomalies.....	72
Accessoires en option	72
Installation	73
Vue de face.....	73
Vue de dos.....	74
Possibilités d'installation	75
Vue latérale	75
Socle en acier	75
Vue d'en haut	75
Colonne lave-linge/sèche-linge	75
Transport du sèche-linge vers le lieu d'installation	76
Installation.....	77
Temps de repos après l'installation	77
Équilibrage du sèche-linge	77
Aération de la pièce	78
Dispositif externes.....	78
Tuyau de vidange de l'eau de condensation.....	79
Raccordement électrique.....	81
Données de consommation	82
Caractéristiques techniques	83
Fiche produit concernant les sèche-linge domestiques à tambour.....	84
Déclaration de conformité	86

Mode exploitant	87
Ouvrir le Mode exploitant	87
Accès par code.....	87
Modifier le code	87
Programme Démo	87
Ouvrir le mode exploitant	88
Quitter le mode exploitant	88
Langue.....	88
Luminosité.....	88
Heure.....	88
Volume signal de fin	88
Volume bip touches	89
Volume signal sonore.....	89
Signal sonore anomalies.....	89
Mémoire	89
Infroissable	89
Refroidissement suppl.....	89
Température de refroidissement	89
Règle de mise en veille «affichage».....	90
Départ différé.....	90
Nom de programme	90
Afficher / masquer	90
Niveaux séchage Blanc/Couleurs	91
Niveau séchage non repassable.....	91
Paliers séchage Automatic +	91
Niveau séchage repasseuse	91
Nettoyer le circuit d'air	91
Paquets de programme	91
Choix mo-dule COM.....	92
Disponibilité des produits numériques Miele	92
Wi-Fi/LAN	92
Connexion réseau.....	92
Commande à distance.....	93
Mise à jour à distance.....	93
SmartGrid.....	94
Informations légales.....	94

Contenu

Monnayeur	94
Réglages du monnayeur.....	94
Signal retour sur monnayeur.....	95
Verrouillage monnayeur	95
Supprimer signal payé.....	95
Temps réponse monnayeur	95
Temps max. monnayeur	95
Durée minuterie froid	96
Durée minuterie chaud	96
Programmes gratuits.....	96

Votre contribution à la protection de l'environnement

Mise au rebut de l'emballage

Nos emballages sont simples d'utilisation et protègent votre appareil des dommages qui peuvent survenir pendant le transport. Les matériaux d'emballage ont été sélectionnés d'après des critères environnementaux et de facilité d'élimination ; ils sont généralement recyclables.

Le recyclage de l'emballage économise les matières premières. Faites appel aux points de collecte spécifiques de matériaux et des possibilités de restitution. Votre revendeur Miele récupère les emballages de transport.

Mise au rebut de l'ancien appareil

Les appareils électriques et électroniques contiennent souvent des matériaux précieux. Cependant, ils contiennent aussi des substances toxiques nécessaires au bon fonctionnement et à la sécurité des appareils. Si vous déposez ces appareils usagés avec vos ordures ménagères ou les manipulez de manière non conforme, vous risquez de nuire à la santé des personnes et à l'environnement. Ne jetez jamais vos anciens appareils avec vos ordures ménagères.



Faites appel aux points de collecte mis en place par votre commune, votre revendeur ou Miele, ou rappez votre appareil dans un point de collecte spécialement dédié à l'élimination gratuite de ce type d'appareil. Vous êtes légalement responsable de la suppression des éventuelles données à caractère personnel figurant sur l'ancien appareil à éliminer. Vous êtes légalement tenu(e) de retirer sans les détruire les lampes ainsi que les piles et accumulateurs usagés non fixés à votre appareil qui peuvent être retirés sans être endommagés. Apportez-les à un point de collecte adapté, où elles peuvent être mises au rebut gratuitement. Afin de prévenir tout risque d'accident, veuillez garder votre ancien appareil hors de portée des enfants jusqu'à son retrait.

Consignes de sécurité et mises en garde



- ▶ Veuillez impérativement lire ce mode d'emploi.

Ce sèche-linge est conforme aux réglementations de sécurité en vigueur. Toute utilisation non conforme peut toutefois causer des dommages corporels et matériels.

Lisez attentivement le mode d'emploi avant de mettre le sèche-linge en service. Vous y trouverez des informations importantes sur le montage, la sécurité, l'utilisation et l'entretien de cet appareil. Vous vous protégerez et éviterez ainsi de détériorer votre sèche-linge.

Conformément à la norme CEI 60335-1, Miele indique expressément de lire impérativement le chapitre pour l'installation du sèche-linge et de suivre les consignes de sécurité et de mise en garde.

Miele ne peut être tenu responsable des dommages dus au non-respect des consignes.

Conservez ce mode d'emploi et remettez-le au nouveau propriétaire en cas de cession de l'appareil.

Ces consignes de sécurité et d'entretien doivent être mises à disposition de toute personne utilisant ce sèche-linge et/ou doivent leur être expliquées.

Utilisation conforme

- ▶ Ce sèche-linge est exclusivement conçu pour le séchage de textiles lavés à l'eau et dont l'étiquette d'entretien autorise le séchage en tambour. Toute autre utilisation est potentiellement dangereuse. Miele n'est pas responsable des dommages causés par une utilisation incorrecte ou non-conforme aux prescriptions.
- ▶ Ce sèche-linge peut aussi être utilisé dans les espaces ouverts au public.
- ▶ Ce sèche-linge ne convient pas à une utilisation en extérieur.

- ▶ Les personnes qui ne sont pas en mesure d'utiliser ce sèche-linge en toute sécurité en raison de leurs capacités physiques, sensorielles ou mentales, de leur inexpérience ou de leur ignorance ne doivent pas l'utiliser sans la surveillance ou les instructions d'une personne responsable.
- ▶ Les enfants de moins de 8 ans doivent être tenus à distance du sèche-linge, à moins d'être constamment surveillés.
- ▶ Les enfants de 8 ans et plus ne sont autorisés à utiliser le sèche-linge sans surveillance que si vous leur en avez expliqué le fonctionnement de sorte qu'ils sachent l'utiliser sans danger. Les enfants doivent être en mesure de détecter et de comprendre les dangers potentiels associés à une mauvaise manipulation.
- ▶ Les enfants ne doivent jamais nettoyer ou entretenir le sèche-linge sans surveillance.
- ▶ Ne laissez pas les enfants sans surveillance à proximité du sèche-linge. Ne les laissez pas jouer avec le sèche-linge.

Sécurité technique

- ▶ Vérifiez que votre sèche-linge ne présente pas de dommages externes avant de l'installer.
N'installez et ne mettez jamais en service un appareil endommagé.
- ▶ N'effectuez aucune modification sur le sèche-linge qui ne soit pas expressément autorisée par Miele.
- ▶ Le fonctionnement temporaire ou permanent est possible sur une installation d'alimentation en énergie autonome ou non synchronisée avec le réseau (comme par ex. réseaux en îlot, systèmes de sauvegarde). Pour le fonctionnement, l'installation d'alimentation en énergie doit respecter les prescriptions de la norme EN 50160 ou d'une norme similaire.
Les mesures prévues dans l'installation domestique et dans ce produit Miele doivent également être assurée dans leur fonction et dans leur mode de fonctionnement en fonctionnement en îlot ou non synchronisé avec le réseau ou être remplacées par des mesures équivalentes dans l'installation, comme par ex. celles décrites dans la publication actuelle de la norme VDE-AR-E 2510-2.
- ▶ Pour des raisons de sécurité, n'utilisez pas de rallonge (risque d'incendie dû à une surchauffe).

Consignes de sécurité et mises en garde

- ▶ Si le câble d'alimentation électrique est endommagé, il doit impérativement être remplacé par un technicien SAV agréé par Miele afin d'éviter tout risque pour l'utilisateur.
- ▶ Seul un raccordement à une prise de terre conforme garantit un fonctionnement du sèche-linge en toute sécurité. Il est essentiel de respecter cette condition de sécurité élémentaire et en cas de doute de faire contrôler l'installation domestique par un professionnel. Miele ne peut être tenu pour responsable des dommages occasionnés par une mise à la terre manquante ou interrompue.
- ▶ Une réparation incorrecte peut créer des dangers imprévisibles pour l'utilisateur, pour lesquels Miele n'endosse aucune responsabilité. Les réparations doivent exclusivement être effectuées par des techniciens agréés par Miele, faute de quoi aucun recours à la garantie ne sera accepté pour les dommages consécutifs.
- ▶ Ne remplacez les pièces défectueuses que par des pièces détachées Miele d'origine. Miele ne garantit un respect total des critères de sécurité qu'en cas d'utilisation de ces pièces.
- ▶ Le calendrier des opérations de maintenance doit être respecté, faute de quoi des défauts de performances, des dysfonctionnements voire un incendie sont susceptibles de survenir.
- ▶ En cas de panne, de nettoyage ou de maintenance, le sèche-linge est hors tension uniquement si :
 - le cordon d'alimentation est débranché,
 - l'interrupteur général de l'installation domestique est basculé sur Arrêt, ou
 - le fusible de l'installation domestique est entièrement dévissé et extrait de son logement.

Consultez également le chapitre “Installation”, section “Raccordement électrique”.

- ▶ Ce sèche-linge ne doit pas être utilisé sur des engins en mouvement (par ex. à bord d'un bateau).
- ▶ Veuillez suivre les instructions des chapitres “Installation” et “Caractéristiques techniques”.
- ▶ La fiche doit toujours être accessible pour pouvoir débrancher le sèche-linge de l'alimentation électrique.
- ▶ Pour un raccordement fixe, vous devez pouvoir accéder en urgence à un dispositif de sectionnement phase et neutre afin de pouvoir déconnecter le sèche-linge.

Consignes de sécurité et mises en garde

- ▶ La fente d'aération entre le bas du sèche-linge et le sol ne doit pas être réduite par une plinthe, une moquette épaisse, etc. L'aération risquerait d'être insuffisante.
- ▶ N'installez pas de porte battante, coulissante ou susceptible de cogner la machine dans la zone d'ouverture de la porte du sèche-linge.
- ▶ Ce sèche-linge est équipé d'une ampoule spéciale en raison d'exigences particulières (par ex. en matière de température, d'humidité, de résistance chimique, de résistance aux frottements et de vibrations). Cette ampoule spéciale convient uniquement à l'utilisation prévue. Elle ne convient pas à l'éclairage d'une pièce. Pour des raisons de sécurité, seul un professionnel agréé par Miele ou le SAV Miele doit se charger de son remplacement.
- ▶ Explications relatives à la pompe à chaleur et au fluide frigorigène
 - Cet appareil fonctionne avec un gaz frigorigène non inflammable et non explosif.
 - En cours de séchage, il est possible que vous perceviez des ronflements dus à la pompe à chaleur. Le fonctionnement correct du sèche-linge n'est pas remis en cause.

 Dommages sur le sèche-linge liés à une mise en service prématurée.

La pompe à chaleur peut alors être endommagée.

Après l'installation, attendez une heure avant de mettre le sèche-linge en marche.

- Ce sèche-linge contient des gaz à effet de serre fluorés. Fermeture hermétique.
Désignation du fluide frigorigène : R134a
Quantité de produit frigorigène : 0,61 kg
Potentiel de réchauffement global de produit frigorigène : 1430 kg CO₂ e
Potentiel de réchauffement global de l'appareil : 872 kg CO₂ e

Utilisation conforme

- ▶ La capacité de charge maximale est de 7 kg (linge sec). Vous pouvez consulter les capacités de charge maximales des différents programmes au chapitre "Tableau des programmes".

Consignes de sécurité et mises en garde

- ▶ Ne vous appuyez pas sur la porte et ne vous y adossez pas. Le sèche-linge risquerait de se renverser et vous pourriez vous blesser ou blesser d'autres personnes.
- ▶ Refermez la porte après chaque séchage. Vous éviterez ainsi que
 - des enfants essaient de grimper dans le sèche-linge ou d'y cacher des objets.
 - de petits animaux grimpent à l'intérieur.
- ▶ Ne nettoyez pas le sèche-linge avec un nettoyeur sous pression ou au jet d'eau.
- ▶ Le local d'installation du sèche-linge doit toujours être exempt de poussières et de peluches. Les particules de poussière aspirées avec l'air favorisent les obstructions. Cela pourrait perturber le fonctionnement de l'appareil et causer un incendie.
- ▶ Ce sèche-linge ne doit jamais
 - être utilisé sans filtres à peluches ou filtre de socle.
 - être utilisé sans grille en bas à droite.
 - être utilisé avec des filtres à peluches ou un filtre de socle endommagés. Un filtre endommagé doit être immédiatement remplacé.

Une quantité excessive de peluches s'accumulerait dans le sèche-linge, et causerait une panne.

- ▶ Pour éviter toute anomalie de fonctionnement en cours de séchage :
 - Nettoyez toujours les filtres à peluches après chaque séchage.
 - Nettoyez toujours les filtres à peluches, la grille en bas à droite et la zone d'aération dès qu'un message vous y invite.
- ▶ N'installez pas votre sèche-linge dans une pièce exposée au gel. Les températures proches de zéro perturbent le fonctionnement du sèche-linge. Si l'eau de condensation gèle dans la pompe et le tuyau de vidange, cela peut causer des dommages. La température ambiante doit être comprise entre 2 °C et 35 °C.
- ▶ Vous pouvez aussi évacuer l'eau de condensation vers l'extérieur à l'aide du tuyau de vidange. Vérifiez alors que le tuyau est bien fixé, notamment si l'évacuation se fait dans un lavabo. S'il est mal fixé, il pourrait glisser et l'eau de condensation pourrait s'écouler et causer des dégâts.

Consignes de sécurité et mises en garde

► L'eau de condensation n'est pas potable.

Sa consommation risque de nuire à la santé des êtres humains et des animaux.

► Afin de prévenir tout risque d'incendie, ne mettez pas au sèche-linge les textiles qui :

- n'ont pas été lavés.
- ont été insuffisamment lavés ou présentent des taches d'huile, de graisse ou de résidus alimentaires ou cosmétiques. Le linge risquerait de prendre feu et de provoquer un incendie, même après la fin du séchage et une fois le linge sorti du sèche-linge.
- sont maculés de détergents inflammables ou de restes d'acétone, d'alcool, d'essence, de pétrole, de kérosène, de produit anti-taches, de térébenthine, de cire ou de détachant pour cire ou de produits chimiques (par ex. sur les balais à franges, serpillères ou chiffons).
- sont imprégnés de gel, laque pour cheveux, dissolvant ou autres résidus de même type.

Nettoyez soigneusement ce genre de linge très sale : utilisez davantage de détergent et sélectionnez une température élevée. En cas de doute, lavez le linge plusieurs fois.

► Videz soigneusement les poches des vêtements (briquets, allumettes, etc.).

► **Attention** : n'arrêtez jamais le sèche-linge avant la fin du programme. à moins de sortir immédiatement toutes les pièces de linge et de les étaler de manière à ce que la chaleur puisse se dissiper.

► Risque d'incendie.

Ne raccordez pas le sèche-linge à une prise programmable (comme une minuterie ou une installation électrique avec arrêt en pic de charge).

Le sèche-linge ne doit être utilisé sur un système de pic de charge que si ce dernier est connecté au sèche-linge via la Box XCI de Miele et si le sèche-linge a été paramétré pour cela.

Si le programme de séchage est interrompu avant la fin de la phase de refroidissement, le linge risque de prendre feu.

Consignes de sécurité et mises en garde

- ▶ Pour éviter tout risque d'incendie, les textiles ou articles suivants ne doivent en aucun cas être séchés en machine :
 - nettoyés à l'aide de produits chimiques industriels (nettoyage à sec par exemple).
 - composés en majorité de mousse, caoutchouc ou matières similaires. par ex. les produits en mousse de latex, bonnets de douche, textiles imperméables, articles et vêtements caoutchoutés ou oreillers en mousse.
 - articles rembourrés endommagés (par ex. coussins ou blousons). car la garniture s'en échappant peut causer un incendie.
- ▶ Le programme s'arrête au début de la phase de refroidissement. Dans de nombreux programmes, la phase de séchage est suivie d'une phase de refroidissement, qui garantit que le linge est maintenu à une température à laquelle il ne risque pas de s'abîmer (par ex. pour éviter que le linge ne prenne feu). Toujours sortir le linge dès que le programme est terminé.
- ▶ Les adoucissants ou produits similaires peuvent être utilisés si cela est spécifié sur l'emballage de l'adoucissant.
- ▶ Ne stockez et ne manipulez ni essence, ni pétrole, ni aucun autre produit inflammable à proximité du sèche-linge. Ces produits présentent un risque d'incendie et d'explosion.
- ▶ L'air de la pièce où se trouve le sèche-linge doit être exempt de vapeur de chlore, de fluor ou autres émanations de solvant. Ces émanations présentent un risque d'incendie.
- ▶ En ce qui concerne les parties en inox de l'appareil : les surfaces en inox ne doivent pas entrer en contact avec des produits liquides d'entretien et de désinfection contenant du chlore ou de l'hypochlorite de sodium. Ces produits peuvent provoquer la corrosion de l'inox.
Les vapeurs d'eau de javel peuvent également entraîner une corrosion de l'appareil.
C'est pourquoi, une fois ouverts, les récipients contenant ces produits ne doivent pas être laissés à proximité des appareils.

Utilisation du flacon de parfum (accessoire vendu séparément)

- ▶ Utilisez uniquement le flacon de parfum Miele.

Consignes de sécurité et mises en garde

- ▶ Le flacon de parfum ne doit être stocké que dans son emballage d'origine, c'est pourquoi il faut conserver cet emballage.
- ▶ Maintenez bien droit le flacon de parfum ou le filtre à peluches avec le flacon de parfum monté. Ne laissez jamais le flacon de parfum en position horizontale et ne le renversez pas. Du parfum peut s'écouler du flacon.
- ▶ Si du parfum s'échappe du flacon, essuyez immédiatement à l'aide d'un chiffon absorbant : le sol, le sèche-linge, les pièces du sèche-linge (par ex. le filtre à peluches).
- ▶ En cas de contact corporel avec du parfum du flacon : **En cas de contact avec la peau**, laver abondamment à l'eau et au savon. **En cas de contact avec les yeux**, rincer à l'eau propre pendant au moins 15 minutes. En cas d'ingestion, se rincer la **bouche** abondamment à l'eau propre. Suite à un contact avec les yeux ou à une ingestion, consultez un médecin !
- ▶ Si du parfum s'est versé sur des vêtements, changer immédiatement de tenue. Nettoyer les vêtements ou les chiffons abondamment à l'eau et avec de la lessive.
- ▶ Si vous ne respectez pas les consignes suivantes, vous risquez d'endommager l'appareil ou de causer un incendie :
 - Ne jamais verser du parfum dans le flacon de parfum.
 - Ne jamais utiliser un flacon de parfum défectueux.
- ▶ Le flacon de parfum vide doit être éliminé avec les ordures ménagères et ne doit jamais être utilisé à d'autres fins.
- ▶ Les informations jointes au flacon de parfum doivent en outre être respectées.

Accessoires

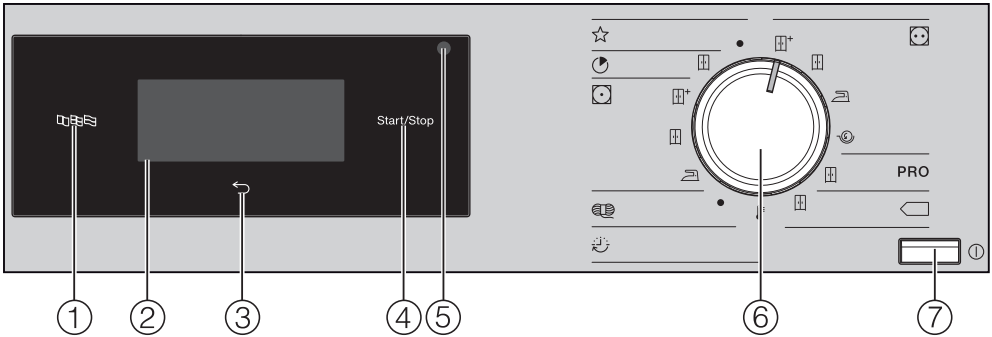
- ▶ Des accessoires peuvent être rajoutés ou montés uniquement s'ils sont expressément autorisés par Miele.
Si d'autres pièces sont rajoutées ou montées, les prétentions à la garantie et/ou fondées sur la responsabilité du fait du produit deviennent caduques.
- ▶ Il est possible d'installer un sèche-linge Miele et un lave-linge Miele superposés pour former une colonne. Cette opération requiert l'intercalaire lave-linge/sèche-linge de Miele, disponible en accessoire. Veillez à ce que l'intercalaire soit adaptée au sèche-linge Miele et au lave-linge Miele.




Consignes de sécurité et mises en garde

► Vérifiez que le socle Miele disponible en option soit adapté à ce sèche-linge.

 Miele ne peut être tenu responsable des dommages dus au non-respect des consignes de sécurité et mises en garde.

Bandeau de commande



- ① **Touche sensitive Langue** 
Pour sélectionner la langue d'utilisateur actuelle.
Une fois que l'appareil a été éteint et rallumé, la langue de l'utilisateur s'affiche de nouveau.
- ② **Écran tactile avec touches sensibles**
Affiche le programme sélectionné.
Les touches sensibles de l'écran tactile permettent de paramétrer les programmes.
- ③ **Touche sensitive Retour** 
Retourne au niveau précédent dans le menu.
- ④ **Touche sensitive Start/Stop**
Permet de lancer le programme sélectionné et d'arrêter un programme en cours.
- ⑤ **Interface optique**
Sert de point de transfert au service après-vente.
- ⑥ **Sélecteur de programme**
Pour sélectionner les programmes de séchage. Le sélecteur de programme peut être tourné vers la droite ou vers la gauche.
- ⑦ **Touche** 
Pour allumer et éteindre le sèche-linge.
Le sèche-linge s'éteint automatiquement pour économiser de l'énergie. L'arrêt intervient 15 minutes après la fin du programme/de la rotation infroissable ou après la mise en marche si aucune autre commande n'est effectuée.

Symboles à l'écran



Options : la touche sensitive *Options* permet de sélectionner des options supplémentaires pour un programme de séchage.



Doux : la touche sensitive *Doux* permet de réduire les sollicitations mécaniques du sèche-linge sur les textiles.



Rotation infroissable : la touche sensitive *Rotation infroissable* permet de réduire les faux plis si vous ne pouvez pas sortir votre linge tout de suite après la fin du programme.



Départ différé : la touche sensitive *Départ différé* permet de paramétrer l'heure de démarrage ...



... ou de fin



... ou le délai d'attente avant le démarrage d'un programme.



Minuterie : cette touche sensitive permet de sélectionner la durée d'un programme de séchage.





Mode exploitant : la touche sensitive *Mode exploitant* permet de modifier les paramètres du sèche-linge.



Information : lors du programme en cours, vous pouvez afficher les options sélectionnées.

Commande du sèche-linge

Touches sensibles et écran tactile avec touches sensibles

Les touches sensibles , , *Start/Stop* ainsi que les touches sensibles de l'écran réagissent au contact des doigts. Chaque contact est confirmé par un bip sonore. Vous pouvez désactiver ce bip sonore (voir le chapitre "Mode exploitant").


Les objets pointus ou tranchants comme les crayons ou stylos peuvent rayer le panneau de commande avec les touches sensibles et l'écran tactile.

Touchez le panneau de commande avec les doigts uniquement.

Menu principal



L'affichage principal d'un programme de séchage indique des valeurs différentes en fonction du programme :

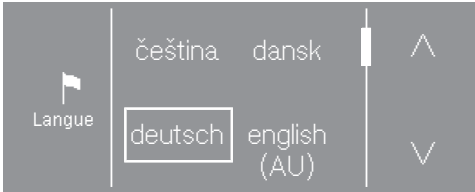
- le nom du programme sélectionné et le niveau de séchage paramétré.
- la durée de programme.
 - la durée d'un programme de séchage par niveau (par ex. Blanc/Couleurs) dépend du niveau sélectionné et de la charge.
 - la durée d'un programme à minuterie peut être librement définie en effleurant la touche sensible .
- les options sélectionnées.
- d'autres choix d'options et le paramétrage du Mode exploitant.

Commande du sèche-linge

Exemples d'utilisation

Liste de sélection

Les flèches \wedge et \vee à droite de l'écran indiquent qu'une liste de sélection est disponible.



La touche sensitive \vee permet de faire défiler la liste de sélection vers le bas. La touche sensitive \wedge permet de faire défiler la liste de sélection vers le haut.

La barre de défilement indique que d'autres choix sont disponibles.

La langue actuellement sélectionnée est encadrée.

Effleurez la langue souhaitée pour la sélectionner.

Sélection simple

S'il n'y a pas de flèche, la sélection se limite aux valeurs affichées.



La valeur actuellement sélectionnée est encadrée.

Effleurez la valeur souhaitée pour la sélectionner.

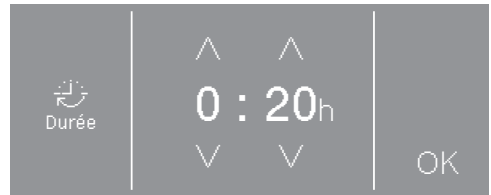
Vous pouvez aussi modifier une valeur avec + et -.



Après modification, confirmez avec OK.

Réglage des valeurs numériques

Pour modifier une valeur numérique, utilisez les flèches \wedge et \vee au-dessus ou en-dessous des chiffres à modifier.



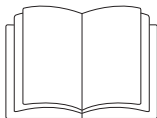
Effleurez les flèches \wedge et \vee et confirmez avec la touche sensitive OK.

Quitter un sous-menu

Pour quitter un sous-menu, effleurez la touche sensitive Retour \leftarrow .

Si dans un sous-menu une valeur a été sélectionnée et n'a pas été validée par OK, effleurer la touche sensitive \leftarrow annulera cette valeur.

Première mise en service



⚠ Dommages corporels ou matériels dus à une mauvaise installation. Une mauvaise installation du sèche-linge peut causer des dommages corporels ou matériels.

Installez et raccordez le sèche-linge correctement avant sa première mise en service. Veuillez suivre les instructions du chapitre “Installation”.

⚠ Dommages dus à une mise en service prématurée.

Cela pourrait endommager la pompe à chaleur du sèche-linge.

Après l'installation, attendez une heure avant de mettre le sèche-linge en marche.

Effectuez une première mise en service complète.

Lors de la mise en service, définissez les paramètres du sèche-linge pour une utilisation quotidienne. Certains réglages sont modifiables uniquement lors la première mise en service. Par la suite, seul le SAV Miele peut les modifier.

Les réglages sont décrits au chapitre “Mode exploitant”.

Mettre le sèche-linge en marche

- Appuyez sur la touche ①.

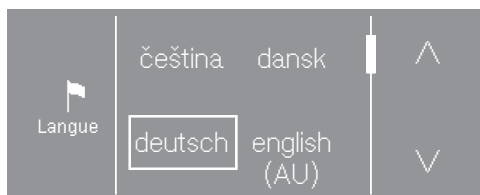
L'écran d'accueil s'affiche.

Remarque : Pendant la première mise en service, vous pouvez revenir à chacun des écrans précédents dans le cas où vous souhaitez modifier une saisie.

- Pour revenir à l'écran précédent, effleurez la touche sensitive ↶.

Régler la langue d'affichage

Le système vous invite à régler la langue d'affichage (langue de l'exploitant). Il est possible de modifier la langue à tout moment via le “Mode exploitant”.

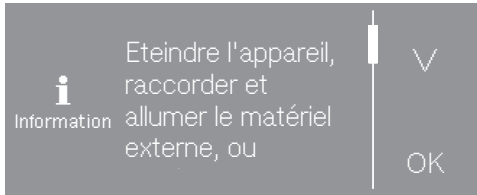


- Effleurez la touche sensitive \wedge ou \vee jusqu'à ce que la langue souhaitée apparaisse à l'écran.
- Effleurez la touche sensitive de la langue souhaitée.

La langue souhaitée est indiquée par un cadre et l'écran passe au réglage suivant.

Information sur les appareils externes

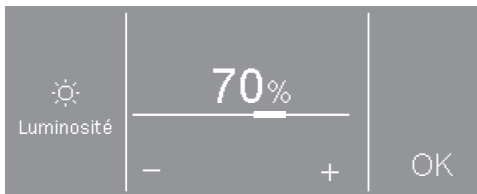
Une information sur les appareils externes s'affiche.



- Effleurez la touche sensitive ∇ pour lire le texte en entier.
- Validez avec la touche sensitive OK.

Raccordez la Box XCI avant la première mise en service ou insérez un module de communication dans le logement prévu à cet effet, au dos du sèche-linge. Pour ce faire, le sèche-linge doit être mis hors tension. Commencez la mise en service après cela.

Régler la luminosité de l'écran



- Réglez la luminosité souhaitée avec les touches sensibles - et + et validez avec la touche sensitive OK.

L'écran passe au réglage suivant.

Répondre à l'interrogation sur l'heure

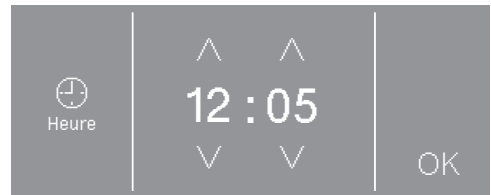


- Effleurez la touche sensitive oui ou non.

Si vous avez sélectionné oui, le réglage de l'heure est ignoré.

Si vous avez sélectionné non, l'écran passe au réglage de l'heure.

Régler l'heure



- Réglez les heures avec les touches sensibles ∇ et ∧ et validez en appuyant sur la touche sensitive OK.

L'écran passe au réglage suivant.

Première mise en service

Sélectionner les paquets de programmes

Vous pouvez sélectionner différents paquets de programmes.

Les programmes sélectionnés dans les paquets de programmes sont ensuite affichés sous ☆ Programmes spéciaux.



- Effleurez la touche sensitive \wedge ou \vee jusqu'à ce que le paquet de programmes souhaité apparaisse.
- Effleurez la touche sensitive du paquet de programmes.

L'écran affiche les programmes correspondants.

Les programmes activés sont indiqués par un cadre.

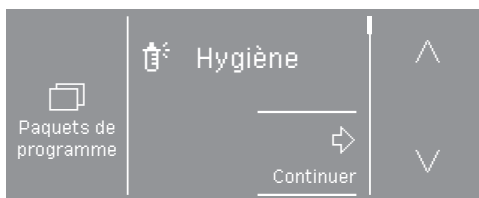


- Effleurez la touche sensitive des programmes.

Les programmes sont activés (avec cadre) ou désactivés (sans cadre).

- Validez avec la touche sensitive OK Confirmer la sélection.

L'écran retourne à l'affichage des Paquets de programmes.



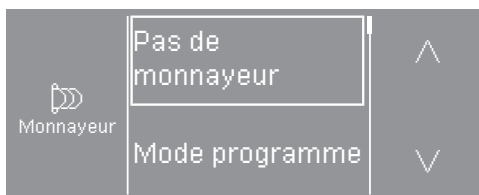
- Sélectionnez d'autres paquets de programmes ou validez votre choix avec la touche sensitive Suivant.

L'écran passe au réglage suivant.

Installer le monnayeur

Vous pouvez ici configurer un monnayeur.

Si vous ne souhaitez pas installer de monnayeur :




- Effleurez la touche sensitive Pas de monnayeur.
- Pour en savoir plus, lisez le chapitre "Première mise en service", section "Terminer la mise en service".

Si vous souhaitez installer un monnayeur : vous ne pouvez effectuer ces réglages que lors de la première mise en service. Pour toute modification ultérieure, veuillez contacter le SAV Miele.



- Effleurez la touche sensitive \vee jusqu'à ce que le réglage souhaité apparaisse.
- Effleurez la touche sensitive du réglage souhaité.

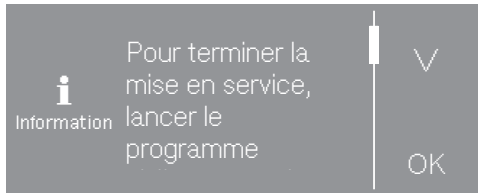
L'installation du monnayeur est décrite au chapitre "Mode exploitant", section "Monnayeur".

Terminer la mise en service

La mise en service est terminée lorsque le programme  Mise en service a été complètement effectué.


Le programme dure 20 minutes et doit être effectué dans sa totalité.

En cas de coupure de courant (ou de mise hors service via la touche ) avant ou pendant l'exécution du programme  Mise en service, la mise en service est interrompue. Le cas échéant, la première mise en service doit une nouvelle fois être exécutée.



- Confirmez votre choix en effleurant la touche sensitive *OK*.



- Effleurez la touche sensitive clignotante *Start/Stop*.
- Si Mise en service  Arrêt s'allume, éteignez le sèche-linge pendant un court temps, puis remettez-le en marche.


La première mise en service est terminée et le sèche-linge est prêt à être utilisé.

1. Respect des consignes d'entretien du linge


Lavage

- Lavez soigneusement les textiles très sales. Utilisez suffisamment de lessive et lavez à haute température. En cas de doute, lavez le linge plusieurs fois.
- Lavez les textiles neufs de couleur séparément et avec soin. Ne les mélangez pas aux textiles clairs pour les sécher. Ils pourraient déteindre pendant le séchage (notamment sur les composants en plastique du sèche-linge). De même, des peluches de couleur pourraient s'accrocher aux autres textiles.

Séchage

 Dommages causés par des corps étrangers non retirés du linge.

Ces corps étrangers dans le linge pourraient fondre, brûler ou exploser. Retirez tous les corps étrangers du linge (par ex. : aide au dosage, briquet, etc.).








 Risque d'incendie en cas de mauvaise utilisation et de mauvaise manipulation.

Le linge peut brûler et détruire le sèche-linge et son environnement. Veuillez lire et respecter les instructions du chapitre "Consignes de sécurité et mises en garde".

- Vérifiez la solidité des ourlets et les coutures des textiles/du linge. Vous éviterez ainsi que le rembourrage des textiles se dispersent, ce qui pourrait causer un incendie.
- Retirez ou cousez les baleines de soutien-gorge qui tiennent mal.

- Séchez toujours autant que possible la charge maximale indiquée pour chaque programme. Un tambour plein permet des économies d'énergie car vous n'avez pas besoin de démarrer un programme de séchage supplémentaire. La consommation d'énergie rapportée à la quantité de linge sera ainsi optimisée.

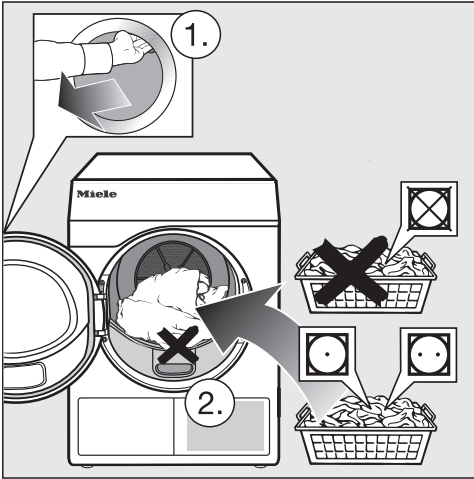
Respecter les symboles d'entretien

Séchage	
	Température normale/élevée*
	Température réduite*
* Ce sèche-linge permet de sécher ensemble les textiles portant ces symboles, grâce au programme Doux.	
	Ne pas mettre au sèche-linge
Repassage	
	Très chaud
	Chaud
	Chaleur réduite
	Non repassable

2. Chargement du sèche-linge

Charger le linge

Les textiles peuvent être endommagés.
Avant de charger le sèche-linge, lisez le chapitre "1. Conseils d'entretien de votre linge".



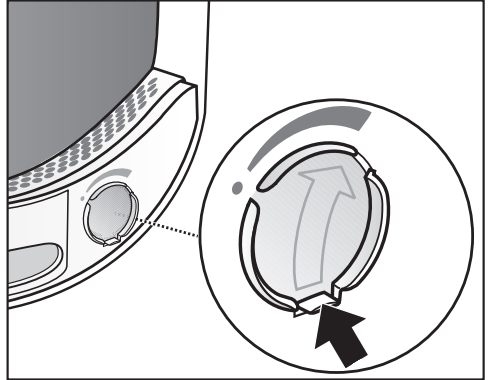
- Ouvrez la porte.
- Chargez le linge.

Les textiles peuvent être endommagés.
Lorsque vous fermez la porte, ne coinciez pas de tissu dans l'ouverture.

Ne surchargez jamais le tambour. Les textiles risqueraient de s'abîmer et le séchage ne serait pas satisfaisant. Cela froisserait les vêtements.

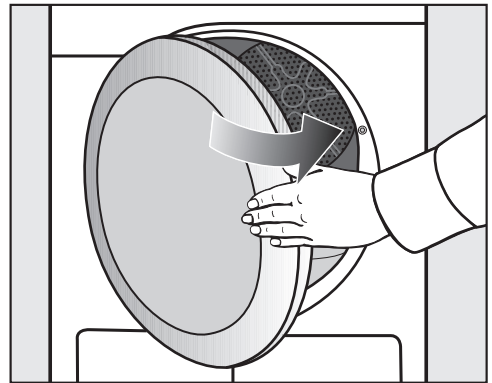
Emplacement du flacon de parfum

Le chapitre "Flacon de parfum" indique comment manipuler le flacon de parfum.



Si vous séchez votre linge sans utiliser le flacon de parfum : abaissez la languette du curseur jusqu'en bas (flèche) pour fermer l'emplacement. Autrement, des peluches pourraient s'y déposer.

Fermer la porte



- Fermez la porte du lave-linge d'un léger coup sec.

3. Sélectionner un programme

Mettre le sèche-linge en marche

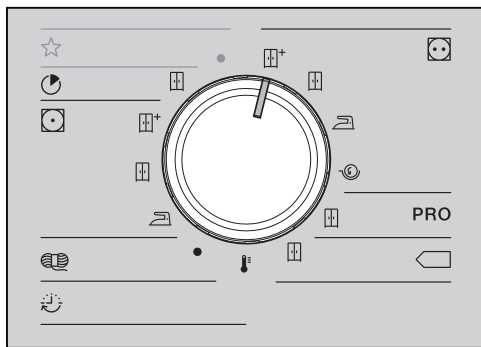
- Appuyez sur la touche ①.

L'éclairage du tambour s'allume.

L'éclairage du tambour s'éteint automatiquement au bout de quelques minutes et après le démarrage d'un programme (économie d'énergie).

Sélectionner le programme

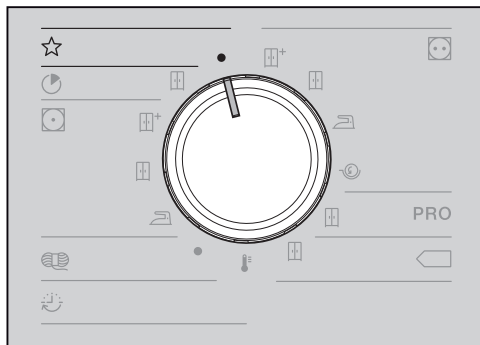
Sélection d'un programme standard grâce au sélecteur



- Tournez le sélecteur de programme pour le positionner sur le programme souhaité.

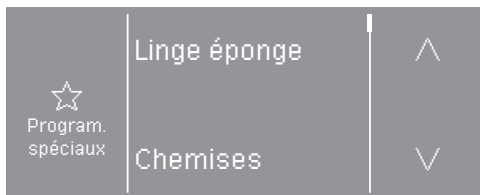
Le menu principal du programme s'affiche à l'écran.

Sélection des programmes spéciaux via la position ☆



- Tournez le sélecteur de programme.

Sur l'écran, vous pouvez sélectionner le programme souhaité.



- Effleurez la touche sensitive \wedge ou \vee jusqu'à ce que le programme souhaité s'affiche.
- Effleurez la touche sensitive du programme.

Le menu principal du programme s'affiche à l'écran.

4. Sélection des paramètres du programme



Menu principal d'un programme

Sélectionner le niveau de séchage

Vous pouvez modifier le niveau de séchage pré-réglé pour de nombreux programmes. Selon le programme, différents niveaux de séchage peuvent être sélectionnés.

- Pour les programmes standard, sélectionnez le niveau de séchage directement avec le sélecteur.
 - Pour certains programmes, sous ☆ *Programmes spéciaux*, vous pouvez modifier le niveau de séchage à l'écran.
- Sélectionnez un programme sous ☆ *Programmes spéciaux*.



Sous le symbole  le niveau de séchage pré-réglé (dans l'exemple  Séchage normal) est indiqué par un symbole.

- Effleurez la touche sensitive .



- Effleurez la touche sensitive - ou + pour modifier le niveau de séchage.
- Effleurez la touche sensitive OK.

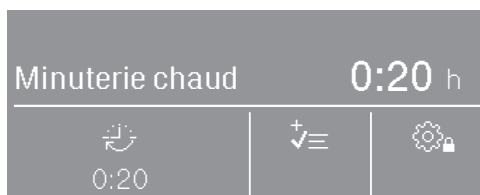
Sélectionner la durée (programme à durée modulable)


Vous pouvez sélectionner vous-même la durée du programme.*

* La plage de durée peut être limitée par le SAV.

- Minuterie chaud = 0:20-2:00
- Minuterie froid = 0:10-2:00
- Programme panier = 0:20-1:30
- Minuterie chaud Hygiène = 0:50-2:00



- Sélectionnez l'un de ces programmes.



Sous le symbole  la durée de séchage pré-réglée (dans cet exemple 0:20) s'affiche.

- Effleurez la touche sensitive .



- Réglez l'heure et/ou les minutes avec les touches sensibles  ou .
- Effleurez la touche sensitive OK.



4. Sélection des paramètres du programme

Sélectionner des options

Vous pouvez compléter les programmes de séchage avec différentes options.




- Effleurez la touche sensitive .

S'il n'est possible de sélectionner qu'une seule option, celle-ci sera indiquée par le symbole  ou . Après avoir effleuré le symbole, Activé s'affiche également.



- Effleurez la touche sensitive correspondant à l'option souhaitée.



Le symbole correspondant à l'option souhaitée s'allume sous le symbole .

Chaque programme dispose d'un jeu d'options qui lui est propre.

Extra doux

Les sollicitations mécaniques sont réduites lors du séchage des textiles délicats (moins de rotations de tambour).


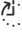

Rotation infofroissable

En fonction du programme choisi, le tambour tourne à un rythme spécial lorsque le programme est fini. Cela contribue à réduire les faux plis à la fin du programme.

L'option Rotation infofroissable est désactivée par défaut. Elle peut être activée en mode Exploitant sur une durée variable de jusqu'à 12 heures.

4. Sélection des paramètres du programme

Sélectionner un départ différé

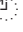


Pour pouvoir être sélectionné, le départ différé doit être activé via le Mode exploitant. L'un de ces 3 symboles apparaît alors en plus sur l'écran : , , .

Blanc/Couleurs
Séchage prêt à ranger 1:43 h



- Effleurez la touche sensitive avec le symbole d'horloge.

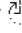
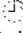
En fonction du réglage du départ différé, il est possible en Mode exploitant de sélectionner différentes durées, par paliers de 15 minutes :

- l'heure de fin du programme :  Arrêt à
- l'heure de début du programme :  Départ à
- le temps d'attente avant le démarrage :  Départ dans

La touche de départ différé permet de reporter le démarrage de 24 heures au maximum. Vos possibilités de saisie s'affichent à gauche de l'écran.



- Réglez l'heure et/ou les minutes avec les touches sensibles \wedge ou \vee .
- Effleurez la touche sensitive OK.

Si le départ différé est réglé sur  Arrêt à ou  Départ à, les heures actuelles s'affichent.

- Effleurez la touche sensitive OK.

Le départ différé commence au lancement du programme.

Modifier/annuler le départ différé

Avant le démarrage du programme

- Effleurez la touche sensitive avec le symbole d'horloge.
- Vous pouvez modifier ou supprimer l'heure.

Après le démarrage du programme

- Effleurez la touche sensitive *Start/Stop*.
- Vous pouvez annuler le programme ou le démarrer immédiatement.

5. Démarrer un programme

Monnayeur

Remarque : Si un monnayeur est installé, suivez les instructions de paiement qui s'affichent à l'écran.

N'interrompez pas un programme commencé et n'ouvrez pas la porte. Vous risquez, selon le réglage, de perdre l'argent que vous avez mis dans le monnayeur.

Démarrer le programme

Dès qu'un programme peut être démarré, la touche sensitive *Start/Stop* clignote.

- Effleurez la touche sensitive *Start/Stop*.

Le programme de séchage démarre. La touche sensitive *Start/Stop* est allumée.

Si un départ différé a été présélectionné, le décompte du temps commence automatiquement avant le démarrage du programme automatique de séchage.

☺ Séchage et le temps restant avant la fin du programme s'affichent à l'écran.

Pour les programmes à niveau de séchage, le niveau atteint s'affiche à l'écran.

Remarque : Effleurez la touche sensitive **i** pour afficher les options sélectionnées.


Durée du programme/Estimation du temps restant


La durée du programme dépend de la quantité de linge, du type de textile, de l'humidité résiduelle du linge ou encore de la dureté de l'eau. C'est pourquoi la durée des programmes à niveau de séchage peut fluctuer ou "sauter". L'électronique intelligente du sèche-linge tient compte de ces critères pour améliorer la précision de l'affichage de la durée des programmes.

6. Fin du programme – Décharger le linge

Fin du programme

La température du linge commence à baisser peu avant la fin du programme. Vous pouvez alors sortir le linge de l'appareil.

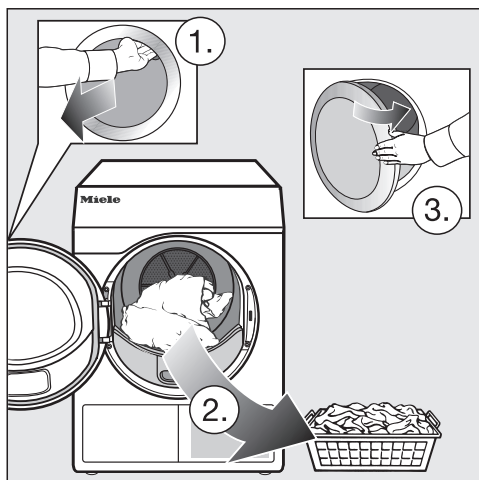
Le programme n'est terminé que lorsque  Fin s'affiche à l'écran.

Si l'option *Rotation infroissable* ()* a été sélectionnée, le tambour tourne à intervalles réguliers. Cela permet de réduire les faux plis si le linge ne peut pas être sorti immédiatement.

* La rotation infroissable est désactivée par défaut.

Le sèche-linge s'éteint automatiquement 15 minutes après la fin du programme.

Décharger le linge



- Ouvrez la porte.
- Videz toujours complètement le tambour.

Si vous séchez de nouveau une pièce de linge oubliée dans le tambour, elle risque de s'abîmer.
Sortez toujours toutes les pièces de linge du tambour.

- Éteignez le sèche-linge.

Respecter les conseils d'entretien

Ce sèche-linge nécessite un entretien régulier, surtout s'il est utilisé de manière intensive.

Remarque : Reportez-vous au chapitre "Nettoyage et entretien". Commencez par lire la section "Respecter les intervalles de nettoyage".

Tableau des programmes

Tous les poids marqués d'un * se réfèrent au poids de linge sec.

Programmes standard








 Blanc/Couleurs 7 kg* maximum	
 + Séchage normal + ,  Séchage normal	
Article	<ul style="list-style-type: none">- Textiles en coton à une ou plusieurs épaisseurs.- Serviettes de toilette et de bain en éponge, peignoir en éponge, T-shirts, sous-vêtements, draps en flanelle et en éponge, layette.- Vêtements de travail, vestes, couettes, tabliers, linge éponge ou en lin, draps, serviettes de toilette, serviettes de bain, linge de table lavable à haute température ou blouses.
Remarque	Évitez de trop sécher les textiles en mailles (par ex. T-shirts, sous-vêtements ou layette) car ils risqueraient de rétrécir.
 Fer à repasser ,  Repasseuse	
Article	<ul style="list-style-type: none">- Textiles en coton ou en lin.- Linge de table, draps, linge amidonné.
Conseil	Enroulez le linge à repasser jusqu'à ce que vous le passiez à la repasseuse afin qu'il reste humide.
 PRO Coton PRO 7 kg* maximum	
Article	Coton normalement humide, tel que décrit au chapitre <i>Blanc/Couleurs Séchage normal</i> .
Remarque	Dans ce programme, le séchage est uniquement effectué au niveau  <i>Séchage normal</i> .

Tableau des programmes










 Coton éco 7 kg* maximum	
Article	Coton normalement humide, tel que décrit au chapitre <i>Blanc/Couleurs Séchage normal</i> .
Remarque	<ul style="list-style-type: none"> - Dans ce programme, le séchage est uniquement effectué au niveau  <i>Séchage normal</i>. - Si le taux d'humidité de votre linge est normal, c'est le programme  qui est le plus efficace en termes de consommation d'énergie.
Remarque à l'intention des instituts de contrôle	Programme de contrôle selon directive 392/2012/EU pour l'étiquetage énergétique, mesuré selon la norme EN 61121.
 Express 4 kg* maximum	
Article	Textiles non délicats pour le programme <i>Blanc/Couleurs</i> au niveau <i>Séchage normal</i> .
Remarque	Ce programme dure moins longtemps que le programme <i>Blanc/Couleurs</i> .
 Non repassable 4 kg* maximum	
 Séchage normal + ,  Séchage normal ,  Fer à repasser	
Article	<ul style="list-style-type: none"> - Textiles faciles d'entretien en coton, fibres mélangées ou synthétiques. - Vêtements de travail, blouses, pulls, robes, pantalons, linge de table ou chaussettes.
 Laine 2 kg* maximum	
Article	Textiles en pure laine ou en laine mélangée : pulls, gilets, chaussettes.
Remarque	<ul style="list-style-type: none"> - Vous pouvez défroisser et redonner du volume aux lainages très rapidement. Sortez-les toutefois avant qu'ils soient complètement secs. - Une fois le programme terminé, sortez immédiatement le linge et laissez-le sécher à l'air libre.

Tableau des programmes


 Minuterie chaud		7 kg* maximum
Article	<ul style="list-style-type: none">- Vestes, oreillers, sacs de couchage et autres pièces volumineuses.- Textiles à plusieurs épaisseurs, tels que les nappes en coton épais.- Certaines pièces de linge, comme les serviettes de bain, les maillots de bain ou les torchons.	
Remarque	<ul style="list-style-type: none">- Séchage complémentaire des textiles volumineux ou à plusieurs épaisseurs, qui ne sèchent pas uniformément.- Pour le séchage d'une petite quantité de linge ou de pièces isolées.- Commencez par sélectionner une durée intermédiaire. Affinez votre réglage au bout de plusieurs essais.	

Tableau des programmes

☆ Programmes spéciaux

Tissus éponge		7 kg* maximum
Article	Gros volumes de tissus éponge à une ou plusieurs épaisseurs. Il s'agit par exemple de serviettes de toilette, draps de bain, paréos, peignoirs, gants de toilette ou draps en éponge.	
Remarque	Dans ce programme, le séchage est uniquement effectué au niveau <i>Séchage normal +</i> .	
Chemises		2 kg* maximum
Séchage normal, Repassage +		
Article	Chemises et chemisiers.	
Doux		4 kg* maximum
Séchage normal +, Séchage normal, Repassage +		
Article	<ul style="list-style-type: none"> - Textiles délicats en coton, fibres mélangées ou synthétiques. - Pulls fins, robes, pantalons, blouses, nappes, chemises ou chemisiers. - Lingerie et tissus avec applications. 	
Remarque	Ce programme permet de réduire la formation de faux plis.	
Conseil	Pour un séchage sans faux plis, réduisez la charge.	
Défroissage		1 kg* maximum
Séchage normal, Repassage +		
Article	<ul style="list-style-type: none"> - Coton ou lin. - Textiles faciles d'entretien en coton, fibres mélangées ou synthétiques : pantalons en coton, anoraks, chemises. 	
Remarque	<ul style="list-style-type: none"> - Programme de défroissage des plis formés pendant l'essorage en lave-linge. - Le linge ne ressort pas complètement sec. Une fois le programme terminé, sortez immédiatement le linge et laissez-le sécher à l'air libre. - Convient aussi pour le linge sec qui doit être lissé dans un intervalle de temps fixe. 	

Tableau des programmes

Jeans		3,5 kg* maximum
Séchage normal, Repassage +		
Article	Pantalons, vestes, jupes, chemises en denim.	
Soie		1 kg* maximum
Article	Textiles en soie pouvant passer au sèche-linge : chemisiers et chemises	
Remarque	<ul style="list-style-type: none"> - Programme de réduction des faux plis. - Le linge ne ressort pas complètement sec. - Déchargez immédiatement le linge en fin de programme. 	
Automatic +		5 kg* maximum
Séchage normal +, Séchage normal, Repassage +		
Article	Mélanges de textiles qui conviennent aux programmes <i>Blanc/Couleurs</i> et <i>Synthétique</i> .	
Microfibres		7 kg* maximum
Séchage normal +, Séchage normal		
Article	Balais à franges et chiffons en microfibres.	
Minuterie froid		7 kg* maximum
Article	Tous les textiles qui ont besoin d'être aérés.	

Tableau des programmes

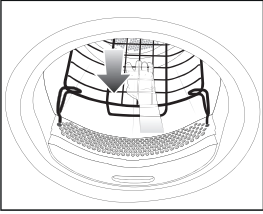
Programme panier	Charge du panier 3,5 kg
Textiles/ Articles	<ul style="list-style-type: none">- Respectez les instructions du mode d'emploi du panier de séchage.- Utilisez ce programme pour sécher ou aérer des articles qui passent au sèche-linge mais ne supportent pas des manipulations trop intenses.
Remarque	<ul style="list-style-type: none">- Sélectionnez ce programme uniquement si votre sèche-linge est équipé du panier de séchage Miele (disponible comme accessoire en option).- Pour ce programme, le tambour ne tourne pas.- Sans panier de séchage, le résultat de séchage ne sera pas satisfaisant.- Respectez le mode d'emploi du panier de séchage.  A technical diagram showing the Miele drying basket installed inside the dryer drum. The basket is a rectangular metal frame with a mesh bottom. A large downward-pointing arrow is positioned above the basket, indicating its placement. The drum's internal structure, including the rollers and the drum's outer shell, is shown in a cross-sectional view.

Tableau des programmes

Paquets de programmes

Vous pouvez sélectionner différents paquets de programmes.

Les programmes sélectionnés dans les paquets de programmes sont ensuite affichés sous ☆ *Programmes spéciaux*.

Sport

Textiles sport		3 kg* maximum
Article	Vêtements de sport et de fitness pouvant passer au sèche-linge.	
Remarque	Dans ce programme, le séchage est uniquement effectué au niveau <i>Séchage normal</i> .	
Outdoor		2,5 kg* maximum
Séchage normal, Repassage +		
Article	Textiles outdoor pouvant passer au sèche-linge.	
Imperméabilisation		2,5 kg* maximum
Textiles	Pour les textiles pouvant passer au sèche-linge, comme les micro-fibres, les vêtements de ski et les vêtements outdoor, la popeline de coton et les nappes.	
Remarque	<ul style="list-style-type: none">- Ce programme comprend une phase de fixation supplémentaire pour imperméabiliser les tissus.- Utilisez uniquement des produits d'imperméabilisation portant la mention "convient aux textiles à membrane". Ces produits ont une base au fluor.- Ne mettez jamais au sèche-linge les textiles imprégnés d'un produit à base de paraffine. Ce type de produit peut causer un incendie.- Dans ce programme, le séchage est uniquement effectué au niveau <i>Séchage normal</i>.	

Tableau des programmes

Linge de maison

Literie duvets		2 kg* maximum
Article	Literie passant au sèche-linge (couettes ou oreillers garnis de duvet ou de plumes).	
Remarque	Dans ce programme, le séchage est uniquement effectué au niveau <i>Séchage normal</i> .	
Conseil	Les plumes ont tendance à dégager une odeur lorsqu'on les chauffe. Aérez les oreillers et duvets en dehors du sèche-linge après le séchage.	
Literie synthétique		2 kg* maximum
Article	Literie passant au sèche-linge (couettes ou oreillers avec garniture synthétique).	
Remarque	Dans ce programme, le séchage est uniquement effectué au niveau <i>Séchage normal</i> .	
Grands textiles		4 kg* maximum
Séchage normal +, Séchage normal, Fer à repasser, Repasseuse		
Article	Grands textiles non délicats pour le programme <i>Blanc/Couleurs</i> . Par ex. couvertures, couettes à plusieurs épaisseurs ou grands textiles volumineux.	

Tableau des programmes

Hygiène

Dans les programmes d'hygiène, le séchage s'effectue à une température constante sur une plus longue période de temps (temps de maintien de la température plus long). Le programme élimine ainsi les microbes (par ex. les germes ou les acariens) et réduit les substances allergènes présentes dans votre linge. Si un programme d'hygiène est interrompu avant la fin, les microbes ne sont pas éliminés.

N'interrompez pas le programme.

Coton Hygiène		4 kg* maximum
Article	Textiles en coton ou en lin qui entrent en contact direct avec la peau. Par ex. sous-vêtements, layette, linge de lit, serviettes de toilette en éponge, serviettes de bain en éponge, peignoirs en éponge, serviettes de sauna ou gants de toilette.	
Remarque	Dans ce programme, le séchage est uniquement effectué au niveau <i>Séchage normal</i> .	
Synthétique Hygiène		4 kg* maximum
Article	<ul style="list-style-type: none">- Textiles faciles d'entretien en coton, fibres mélangées ou synthétiques.- Vêtements de travail, blouses, pulls, robes, pantalons, linge de table ou chaussettes.	
Remarque	Dans ce programme, le séchage est uniquement effectué au niveau <i>Séchage normal</i> .	
Minuterie chaud Hygiène		4 kg* maximum
Article	<ul style="list-style-type: none">- Vestes, oreillers, sacs de couchage et autres pièces volumineuses.- Tissus en coton épais à plusieurs épaisseurs, comme les nappes ou les couettes.	
Remarque	<ul style="list-style-type: none">- Séchage complémentaire des textiles volumineux ou à plusieurs épaisseurs, qui ne sèchent pas uniformément.- Pour le séchage d'une petite quantité de linge ou de pièces isolées.- Commencez par sélectionner une durée intermédiaire. Affinez votre réglage au bout de plusieurs essais.	

Modifier le déroulement du programme


Monnayeur

Selon le réglage effectué, vous risquez de perdre définitivement l'argent que vous avez inséré si vous ouvrez la porte ou interrompez le programme en cours.

* Lors de la première mise en service ou plus tard, le SAV Miele peut programmer un délai durant lequel vous pouvez modifier le programme.

Changer le programme en cours

Un changement de programme n'est plus possible (protection contre toute modification involontaire). Pour pouvoir choisir un nouveau programme, vous devez tout d'abord annuler celui qui est en cours.

 Risque d'incendie en cas de mauvaise utilisation et de mauvaise manipulation.

Le linge peut brûler et détruire le sèche-linge et son environnement. Veuillez lire et respecter les instructions du chapitre "Consignes de sécurité et mises en garde".

Si le sélecteur de programme est actionné, l'information **Changement de programme impossibles'** affiche. Lorsque le sélecteur de programme indique le programme d'origine, ce texte disparaît.

Annuler un programme

- Effleurez la touche sensitive *Start/Stop*.

Sur l'écran, il vous est demandé si vous souhaitez annuler.


- Effleurez la touche sensitive oui.

Sélectionner un nouveau programme après annulation

- Ouvrez la porte puis refermez-la.
- Sélectionnez et démarrez un nouveau programme.

Ajouter du linge

- Ouvrez la porte.


 Risque de brûlure au contact des textiles brûlants ou du tambour du sèche-linge.

Vous pouvez vous brûler.

Laissez refroidir le linge dans le tambour et retirez-le avec précaution.

- Ajoutez du linge.
- Fermez la porte.
- Démarrez le programme.

Coupure de l'alimentation

Si le sèche-linge s'est éteint parce que la touche  a été actionnée :

- Mettez le sèche-linge en marche.
- Effleurez la touche sensitive *Start/Stop*.

Si la coupure d'alimentation a été causée par une panne de courant :

- Une fois que le courant est revenu, vous devez appuyer sur OK.
- Effleurez la touche sensitive *Start/Stop*.

Temps restant

Toute modification du programme en cours peut entraîner une modification du temps affiché.

Flacon de parfum

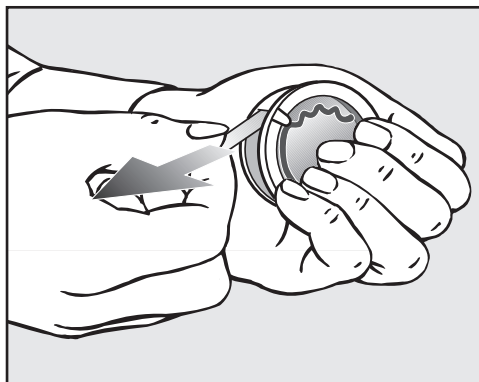
Installation du flacon de parfum

Le flacon de parfum (accessoire en option) vous permet de parfumer le linge lors du séchage.

⚠ Risque pour la santé et risque d'incendie en cas de mauvaise utilisation du flacon de parfum.

En cas de contact avec la peau, le parfum peut avoir des conséquences sur votre santé. Un écoulement du parfum peut provoquer un incendie. Avant d'utiliser le flacon de parfum, consultez le chapitre "Consignes de sécurité et mises en garde", "Utilisation du flacon de parfum (en option)"

Tenez toujours le flacon de parfum dans la position indiquée sur l'illustration. Ne l'inclinez pas et ne le basculez pas, sinon du parfum pourrait s'en échapper.

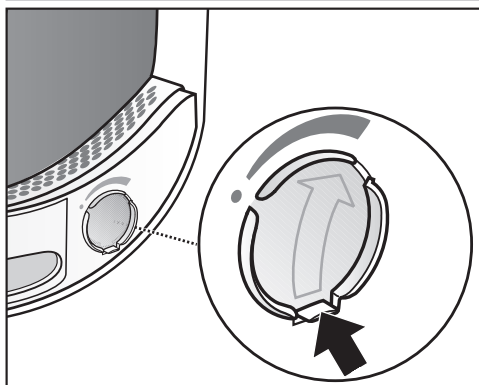


- Tenez fermement le flacon afin qu'il ne s'ouvre pas malencontreusement.
- Retirez la languette de protection.
- Ouvrez la porte du sèche-linge.

Le flacon de parfum doit être inséré dans le filtre à peluches supérieur. L'emplacement prévu à cet effet se trouve sous la poignée.

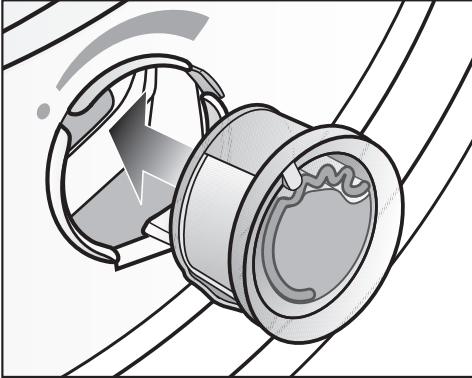
Si vous n'utilisez pas de parfum, laissez toujours le curseur fermé, afin que des peluches ne s'y accumulent pas.

Descendez la languette du curseur jusqu'en bas (flèche).

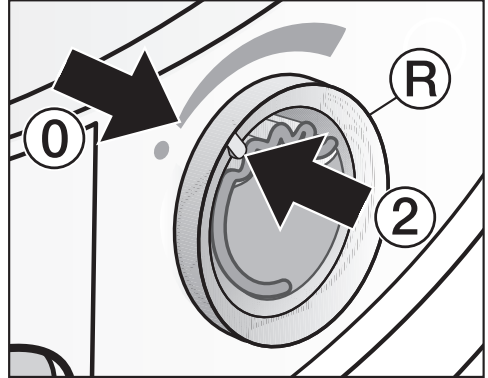


- Ouvrez le compartiment coulissant à l'aide de sa tirette jusqu'à ce que celle-ci se trouve tout en haut.

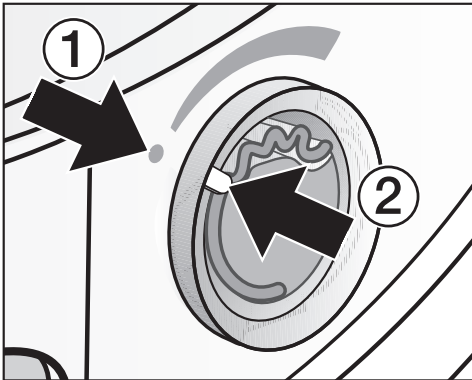
Flacon de parfum



- Glissez le flacon de parfum dans l'emplacement jusqu'à la butée.



- Tournez la bague extérieure (R) légèrement vers la droite.



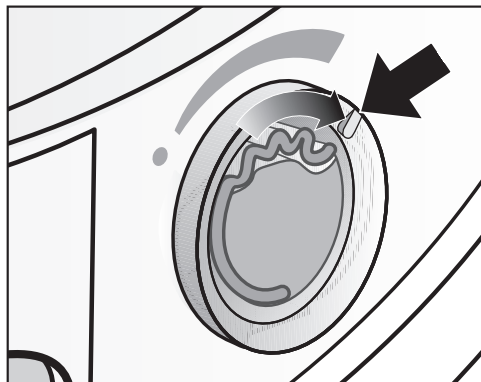
Les repères ① et ② doivent se faire face.

Le flacon de parfum peut glisser. Tournez la bague extérieure de sorte que les repères ② et ① soient alignés.

Flacon de parfum

Ouvrir le flacon de parfum

L'intensité du parfum peut se régler avant le séchage.

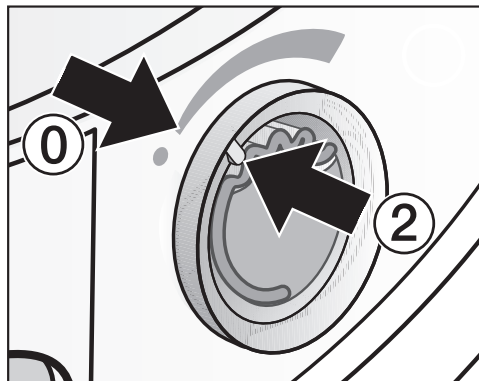


- Tournez la bague extérieure vers la droite : plus vous ouvrez le flacon de parfum, plus le parfum est intense.

Le parfum ne se diffuse bien que sur du linge humide, pendant des temps de séchage longs et avec une diffusion de chaleur suffisante. Le parfum est perceptible dans la pièce où se trouve le sèche-linge. Le programme *Air froid* ne permet pas la diffusion du parfum.

Fermer le flacon de parfum

Le flacon de parfum doit être fermé à la fin du séchage pour éviter que le parfum s'évapore inutilement.

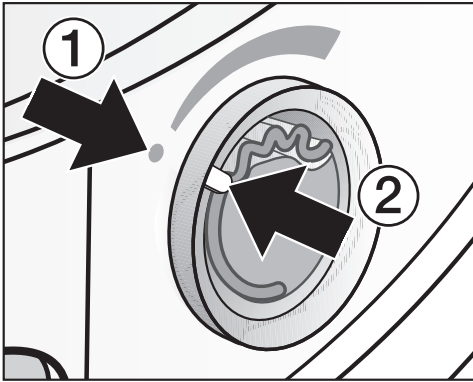


- Tournez la bague extérieure vers la gauche jusqu'à ce que le repère ② se trouve en position ①.

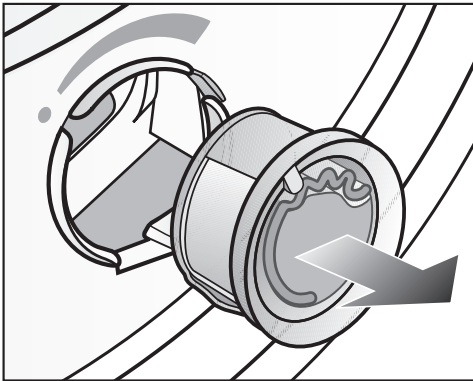
Si vous souhaitez sécher votre linge sans parfum : retirez le flacon de parfum et rangez-le dans son emballage d'origine.

Si l'intensité du parfum n'est plus suffisante, remplacez le flacon de parfum par un nouveau.

Retirer/remplacer le flacon de parfum



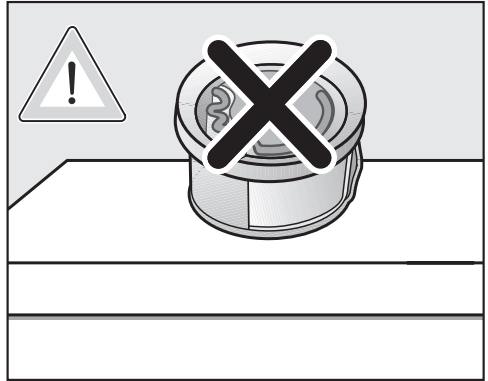
- Tournez la bague extérieure vers la gauche de sorte que les repères ① et ② soient alignés.



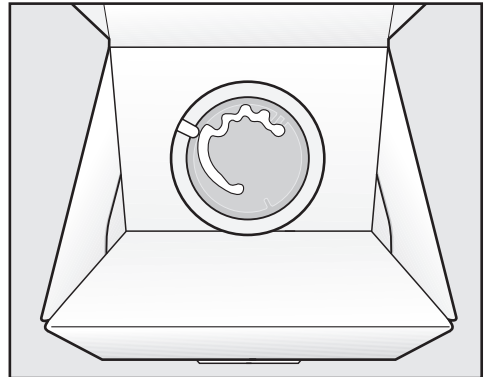
- Remplacez le flacon de parfum.

Vous pouvez conserver le flacon de parfum dans son emballage d'origine.

Vous pouvez commander des flacons de parfum auprès d'un revendeur Miele, du SAV Miele ou sur internet.



Du parfum peut s'écouler du flacon. Ne couchez pas le flacon de parfum.



- Si vous mettez de côté un flacon de parfum ouvert dans son emballage d'origine, ne le retournez pas, car le contenu s'en écoulerait.
- Rangez-le toujours dans un endroit frais, au sec et à l'abri de la lumière du soleil.
- Quand vous en achetez un nouveau, ne retirez le sceau de protection qu'au moment de l'utiliser.


Nettoyage et entretien

Intervalle de nettoyage

Ce sèche-linge dispose d'un système de filtration à plusieurs niveaux composé de filtres à peluches (1.) et d'un filtre de socle (2.).


Ce système de filtration capte les peluches qui s'accumulent pendant le séchage.

Un nettoyage irrégulier peut prolonger le temps de séchage.

 Risque d'incendie dû à un entretien irrégulier.

Une accumulation excessive de peluches dans le système de filtration et le sèche-linge peut causer un incendie.

Vérifiez régulièrement le système de filtration et la zone d'aération. Retirez les peluches.

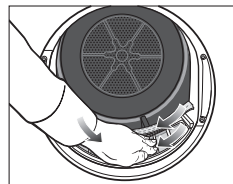
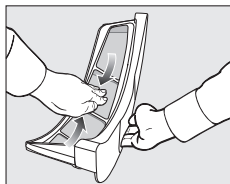
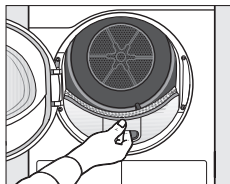
 Dommages dus à un système de filtration absent ou abîmé.

Une accumulation excessive de peluches dans le système de filtration et dans le sèche-linge peut causer une défaillance de l'appareil ou un incendie.

Ne mettez jamais en marche un programme de séchage sans système de filtration. Remplacez immédiatement un système de filtration défectueux par un nouveau.

1. Fréquence de nettoyage des filtres à peluches

Les filtres à peluches sont placés dans l'ouverture de chargement du tambour.

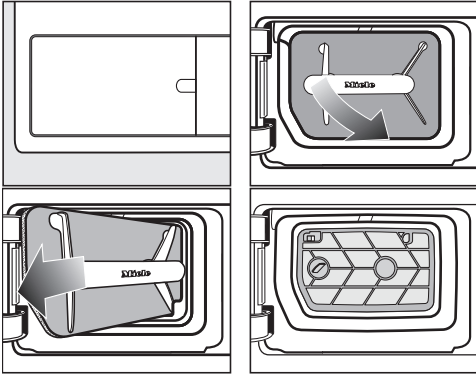


Nettoyez après chaque programme et à chaque fois que le message Nettoyer le filtre à peluches et le filtre de socle. vous y invite.

- Pour supprimer le message, effleurez la touche sensitive OK.

2. Fréquence de nettoyage du filtre de socle

Le filtre de socle se situe en bas à gauche derrière la trappe des filtres à peluches.



Pour une utilisation normale du sèche-linge


Procédez au nettoyage si un message vous y invite à l'écran : Nettoyer le filtre à peluches et le filtre de socle..

En cas d'utilisation intensive du sèche-linge

Nettoyez une fois par jour et à chaque fois qu'un message vous y invite à l'écran.

Après avoir retiré le filtre à peluches, vous pouvez voir le tamis du filtre. Ce tamis doit aussi être nettoyé.

- Pour supprimer le message, effleurez la touche sensitive OK.

 Dommages dus à un nettoyage insuffisant ou à une utilisation avec un filtre de socle usé et endommagé. L'échange d'air et de chaleur ne se fait plus correctement dans l'échangeur thermique parce qu'il est obstrué. Dans ce cas, il faut faire intervenir le SAV.

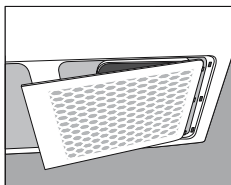
Vous pouvez éviter cela en suivant les instructions de ce mode d'emploi.

Nettoyage et entretien

3. Fréquence de nettoyage de la grille en bas à droite/échangeur thermique d'évacuation de la chaleur

Nettoyez lorsque le message Ouvrir la grille en bas à droite, nettoyer l'échangeur thermique s'affiche.

La grille en bas à droite est amovible. Derrière se trouve l'échangeur thermique pour l'évacuation de la chaleur.



- Le local d'installation du sèche-linge doit toujours être exempt de poussières et de peluches. Sans quoi, ce nettoyage est impossible.
- Voir la section “Grille en bas à droite/échangeur thermique”.
- Contrôlez et nettoyez également le filtre de socle et les surfaces du filtre à peluches.
- Pour supprimer le message, effleurez la touche sensitive OK.

Nettoyer les filtres à peluches

Ce sèche-linge est équipé de 2 filtres à peluches placés dans l'ouverture de chargement. Le filtre supérieur et le filtre inférieur capturent les peluches qui s'échappent lors du séchage.

Retirer le flacon de parfum

Si les filtres à peluche et le filtre de socle ne sont pas nettoyés, l'intensité du parfum diminue.

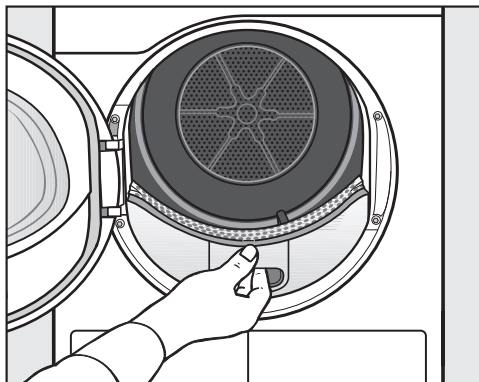
- Retirez le flacon de parfum comme indiqué au chapitre “Flacon de parfum”, section “Retirer/remplacer le flacon de parfum”.

Retirer les peluches visibles

Retirez les peluches après chaque programme de séchage.

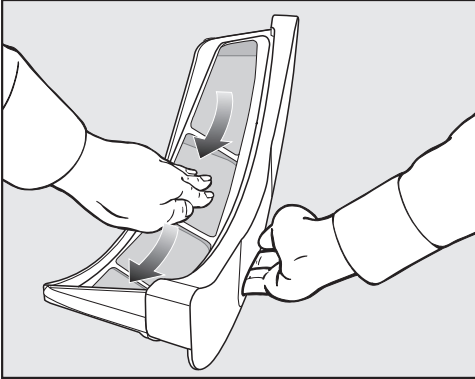
Remarque : L'aspirateur vous permet d'éliminer toutes les peluches sans avoir à les toucher.

- Ouvrez la porte.

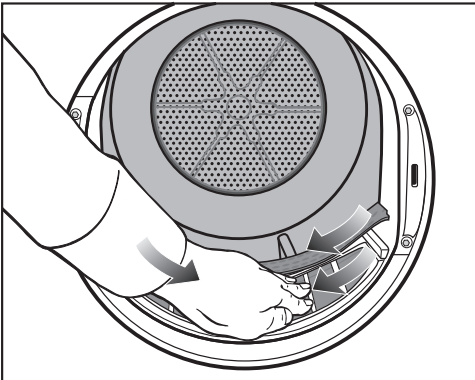


- Pour sortir le filtre supérieur, soulevez-le en le tirant vers vous.

Nettoyage et entretien



- Retirez les peluches (voir les flèches).



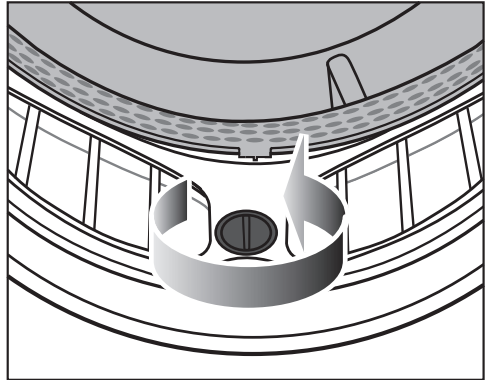
- Retirez les peluches (voir les flèches) de la surface des filtres et du déflecteur de linge perforé.
- Remettez le filtre à peluches supérieur en place jusqu'à ce qu'il s'enclenche correctement.
- Fermez la porte.

Nettoyage complet des filtres à peluches et de la zone d'aération

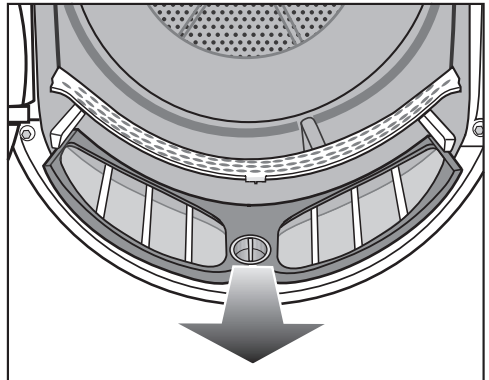
Si vous constatez une augmentation du temps de séchage, une obstruction ou un encrassement des tamis des filtres, nous vous recommandons de procéder à un nettoyage complet.

Nettoyage à sec des filtres à peluches

- Pour sortir le filtre supérieur, soulevez-le en le tirant vers vous.

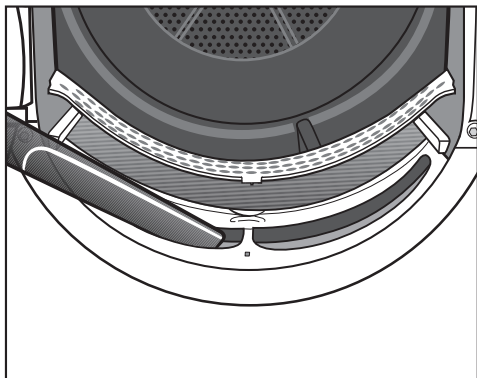


- Tournez le bouton jaune jusqu'à ce que vous entendiez un déclic.



- Sortez le filtre à peluches en le tirant vers vous.

Nettoyage et entretien

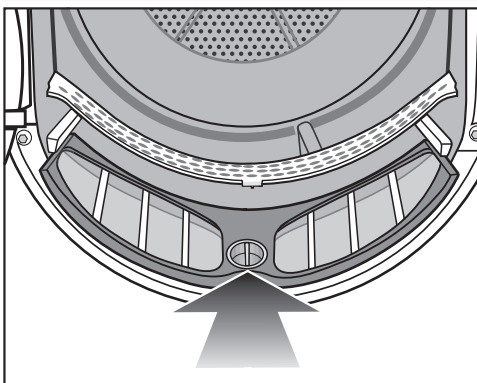


- Utilisez l'aspirateur et le grand suceur pour éliminer les peluches visibles dans la zone d'aération supérieure (orifices).

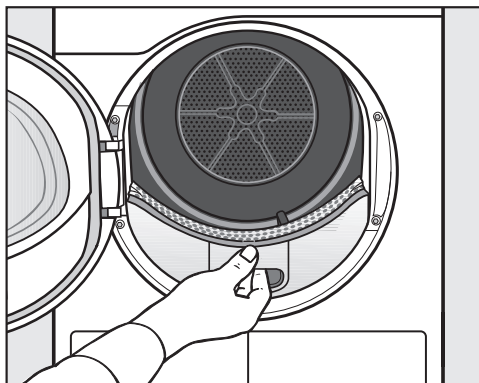
Nettoyer les filtres à peluches à l'eau

- Passez les tamis des filtres sous l'eau courante chaude.
- Nettoyez les surfaces lisses en plastique des 2 filtres à peluches avec un chiffon humide.

Problème lors du séchage en raison de filtre à peluches humide.
Le sèche-linge peut présenter des défauts de fonctionnement.
Secouez bien les filtres à peluches puis essuyez-les soigneusement.



- Remettez le filtre inférieur en place puis verrouillez le bouton jaune.

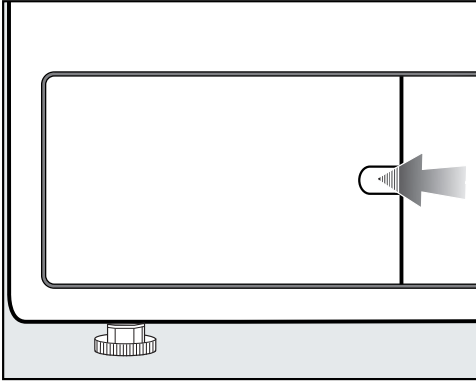


- Remettez bien le filtre à peluches supérieur.
- Fermez la porte.

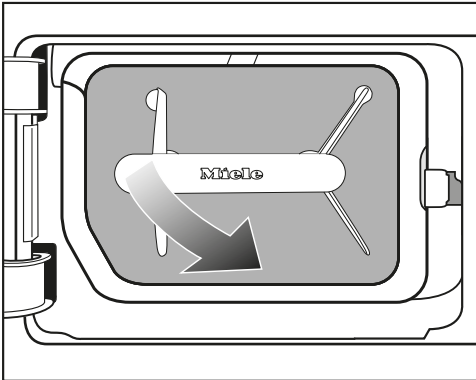
Filtre de socle

Le filtre de socle récupère les fines peluches, les cheveux et les résidus de détergent qui sont passés à travers les filtres à peluches.

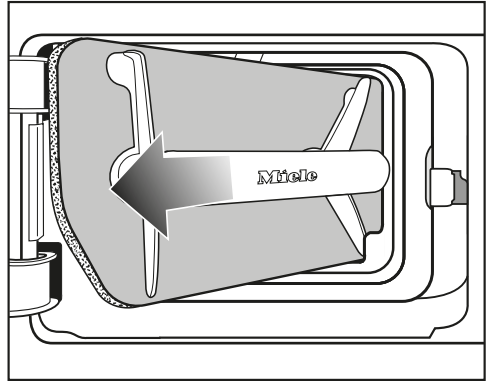
Retirer le filtre à peluches



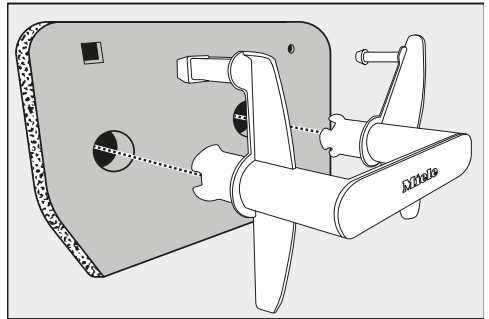
- Passez votre doigt derrière le mécanisme de verrouillage.
- Ouvrez la trappe du filtre à peluches.



- 1 Sortez le filtre en le tirant vers vous par la poignée et en l'inclinant vers la droite.



- 2 Sortez le filtre en le tirant sur le côté.

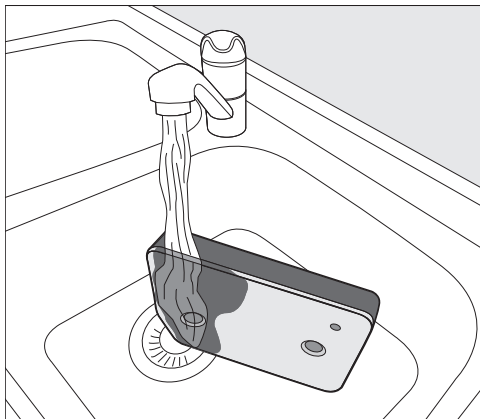


- Tirez sur la poignée pour l'extraire du filtre.

Nettoyage et entretien

Nettoyage du filtre de socle

- Lavez soigneusement le filtre de socle en le passant sous l'eau.



Remarque : Pour que les résidus présents sur la surface se détachent plus rapidement, faites passer un jet d'eau à la verticale sur la face avant du filtre de socle.

- Essorez régulièrement le filtre de socle avec précaution.
- Rincez et lavez soigneusement le filtre de socle jusqu'à ce qu'il n'y ait plus de résidus visibles.
- Appuyez doucement sur le filtre de socle jusqu'à ce que l'eau ne s'écoule plus du tout.

Remarque : Pour absorber l'eau, placez le filtre humide de socle entre 2 serviettes. Sur une surface plane, appuyez toujours doucement avec le plat de la main sur le filtre à peluches. Le filtre de socle sèche plus rapidement.

Le filtre de socle ne doit pas être trop mouillé quand vous le remettez en place.

Faute de quoi une anomalie risque d'être signalée.

Pressez doucement le filtre de socle.

Si un programme de séchage est interrompu par un message d'erreur après la mise en place du filtre de socle nettoyé : Le filtre de socle inséré est trop humide. Pressez à nouveau doucement le filtre de socle. Laissez le filtre de socle sécher à l'air libre.

Si une nouvelle panne survient malgré tout, des résidus tenaces de substances de lavage peuvent en être la cause. Régénérez le filtre de socle dans le lave-linge. Voir chapitre "En cas d'anomalie ...", section "Régénération du filtre de socle".

⚠ Dommages causés par un filtre de socle insuffisamment nettoyé ou endommagé.

Si le filtre de socle n'est pas suffisamment nettoyé ou s'il est endommagé, l'échangeur thermique se bouche. L'échange d'air et de chaleur dans l'échangeur thermique ne se fait plus correctement. Dans ce cas, une intervention du service après-vente est nécessaire.

Vérifiez le filtre de socle avant et après le nettoyage en suivant la procédure indiquée à la section "Remplacement du filtre de socle". Le filtre de socle doit être en parfait état après le nettoyage et ne doit pas être détérioré.

- Enlevez les peluches de la poignée avec un chiffon humide.

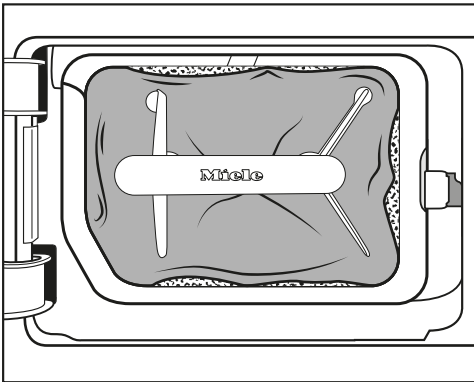
Remplacement du filtre de socle

⚠ Usure du filtre due à une utilisation intensive du sèche-linge.

Un fonctionnement continu et des nettoyages fréquents peuvent accélérer l'usure du filtre dans le socle, ce qui risque d'obstruer l'échangeur thermique.

Si vous décelez les signes d'usure décrits ci-dessous, remplacez immédiatement le filtre (accessoire disponible en option).

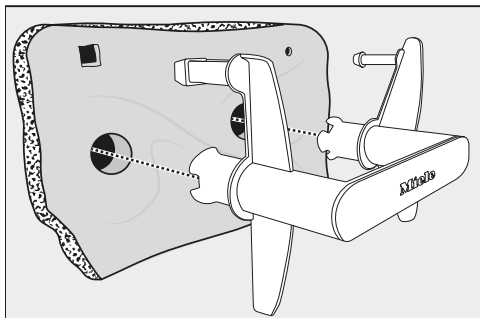
Précision d'adaptation



Les bords du filtre ne sont pas en contact avec le support et le filtre est déformé. Les peluches ne sont pas filtrées au niveau des bords et sont entraînées dans l'échangeur thermique. À la longue, l'échangeur thermique s'encrasse.

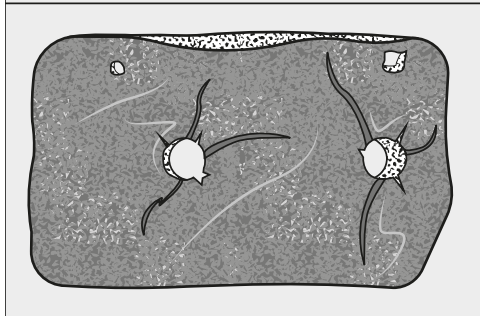
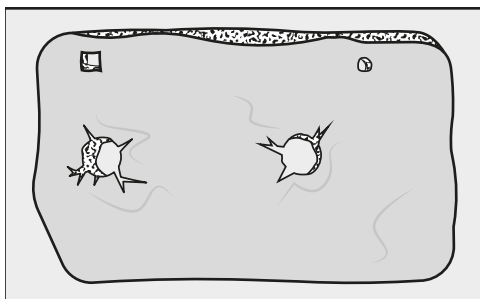
Nettoyage et entretien

Déformations



Les déformations indiquent que le filtre est bouché ou usé du fait d'une utilisation intensive.

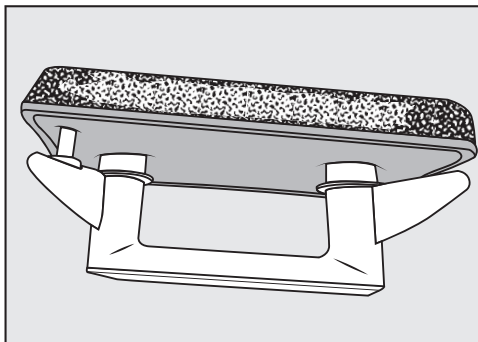
Fentes, fissures, marques



En présence de fissures et de fentes, les peluches ne sont pas filtrées et sont entraînées dans l'échangeur thermique, qui s'encrasse.

Les marques indiquent que le filtre est bouché ou usé du fait d'une utilisation intensive.

Résidus blancs ou d'autres couleurs



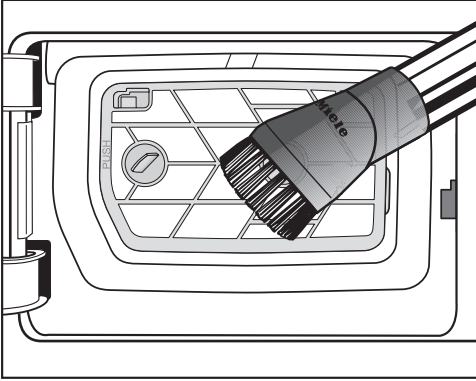
Les résidus sont des résidus de fibres du linge et de composants de détergent qui encrassent le filtre. Ces résidus se trouvent sur la face avant et la face arrière du filtre. Dans les cas extrêmes, ces résidus forment des dépôts incrustés.

Les résidus indiquent que le filtre ne repose plus avec précision au niveau des bords, même s'il semble être en parfait état, de sorte que les peluches ne sont pas filtrées au niveau des bords.

Si, malgré le nettoyage, le filtre s'encrasse à nouveau rapidement, il faut le remplacer.

Nettoyer l'élément filtrant (socle)

Après avoir retiré le filtre à peluches (socle), vous pouvez voir le tamis du filtre. Ne nettoyez ce tamis que si vous y voyez une accumulation de peluches.

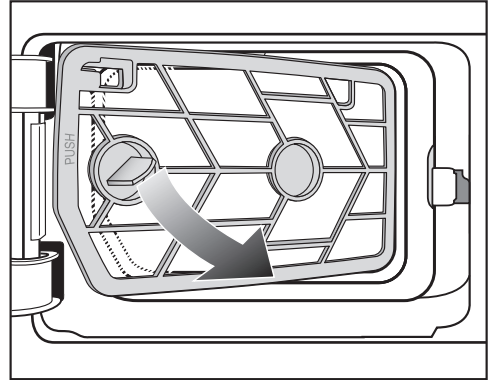


- Éliminez les saletés visibles avec précaution à l'aide d'un aspirateur. Pour ce faire, utilisez la brosse à meubles ou le suceur plat.

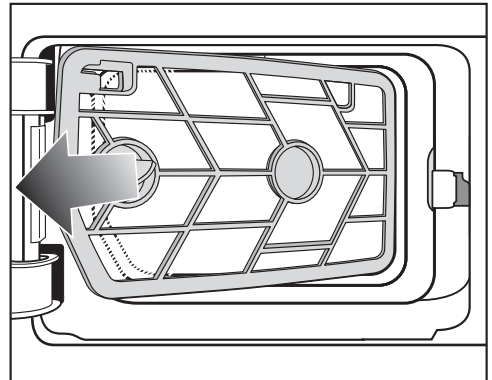
S'il reste malgré tout des parties bouchées ou des résidus, retirez l'élément filtrant et nettoyez-le à l'eau claire. Si vous n'enlevez pas ces résidus tenaces, ils risquent de provoquer un dysfonctionnement au fil du temps.

Retirer l'élément filtrant

Si l'élément filtrant est grippé ou obstrué, il faut le retirer et le nettoyer à l'eau claire.



- 1 Retirez l'élément filtrant en le tirant vers vous par la poignée et en l'inclinant vers la droite.



- 2 Sortez l'élément filtrant en le tirant sur le côté.
- Rincez toute la surface de l'élément filtrant à l'eau chaude.

Un filtre à peluches humide peut entraîner un dysfonctionnement de l'appareil lors du séchage. Secouez soigneusement l'élément filtrant et séchez-le avec précaution.

Nettoyage et entretien

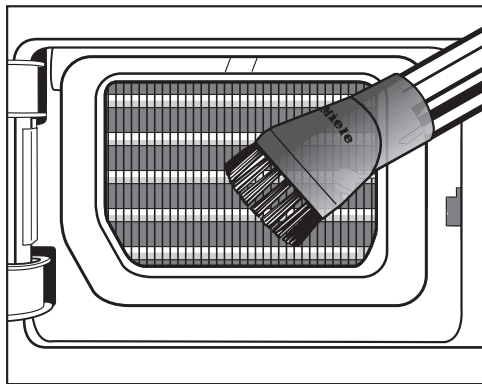
Contrôler les lamelles de refroidissement de l'échangeur thermique

⚠ Risque de blessure par coupure en manipulant les lamelles de refroidissement.

Vous pourriez vous couper.

Ne touchez jamais aux lamelles de refroidissement.

Après avoir retiré l'élément filtrant, vous pouvez voir les lamelles de refroidissement de l'échangeur thermique. Vérifiez si des peluches s'y sont accumulées.



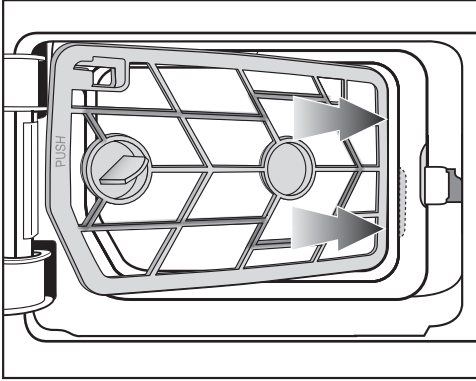
- En cas de saletés visibles, éliminez-les soigneusement avec un aspirateur. Pour ce faire, utilisez la brosse à meubles ou le suceur plat.

⚠ Risque de dommages en raison d'un nettoyage inadapté des lamelles de refroidissement.

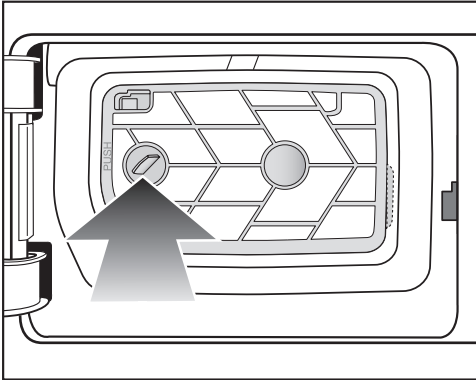
Les lamelles de refroidissement peuvent être endommagées ou pliées. Les performances du sèche-linge s'en trouvent limitées.

Nettoyez à l'aide d'un aspirateur équipé d'une brosse à meubles. Passez la brosse à meubles légèrement sur les lamelles de refroidissement de l'échangeur thermique, sans forcer.

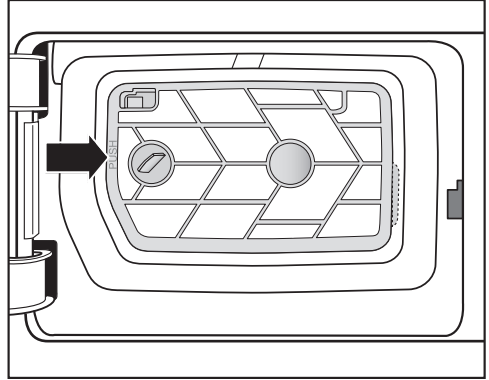
Remonter l'élément filtrant (socle)



- 1 Insérez l'élément filtrant par la poignée en l'inclinant vers la droite sous le bord.

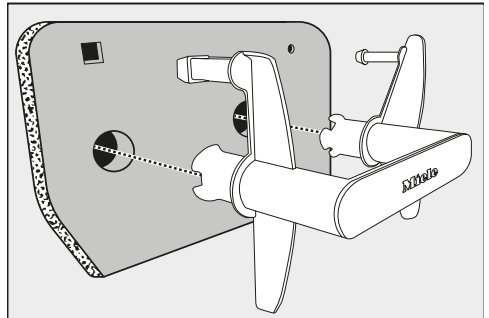


- 2 Appuyez sur la poignée vers la gauche pour que le filtre soit bien en place.



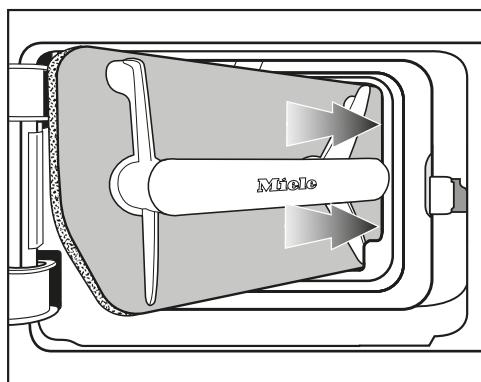
- 3 Appuyez fermement sur le cadre de l'élément filtrant au niveau de la marque (PUSH) jusqu'à ce que vous entendiez un déclic.

Remonter le filtre à peluches (socle)

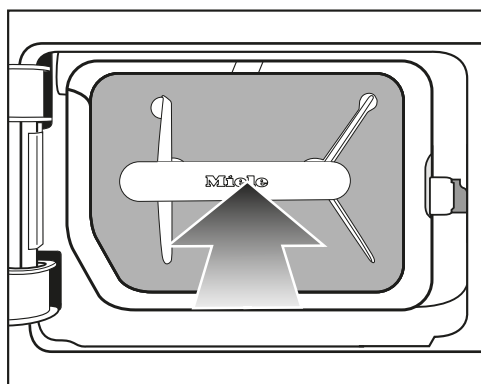


- Enfichez bien le filtre à peluches sur la poignée.

Nettoyage et entretien

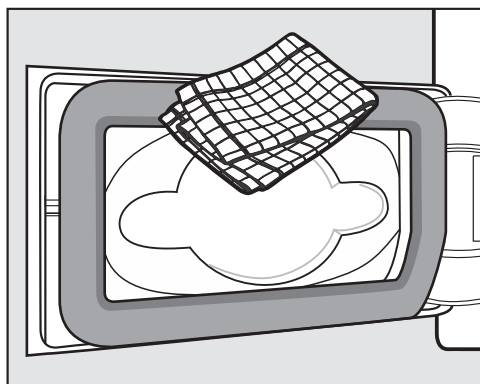


- 1 Insérez le filtre à peluches par la poignée en l'inclinant vers la droite sous le bord.

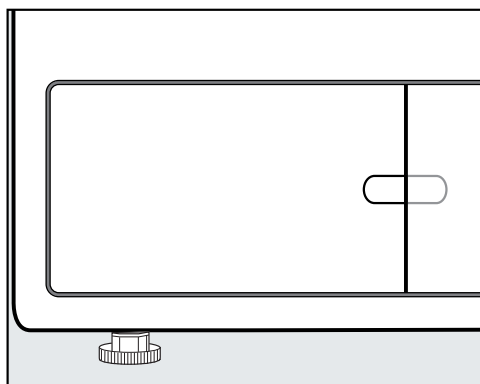


- 2 Appuyez sur la poignée pour que le filtre soit bien mis en place.

Nettoyer et fermer la trappe du filtre à peluches



- Retirez les peluches présentes sur la poignée avec un chiffon humide. Veillez à ne pas endommager le joint.



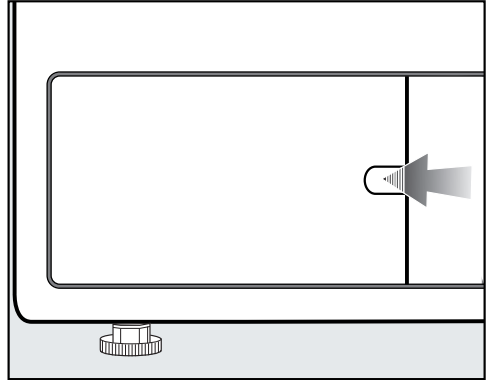
- Fermez la trappe du filtre à peluches.

Pour garantir l'étanchéité du système et le bon fonctionnement du sèche-linge, remettez le filtre de socle en place correctement et fermez la trappe du filtre.

Nettoyer la grille en bas à droite/l'échangeur thermique

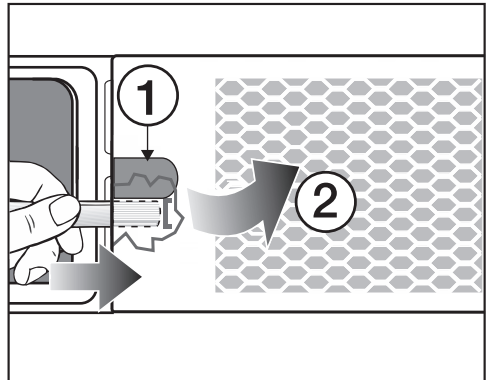
Les lamelles de refroidissement qui se trouvent à l'arrière de la grille de l'échangeur thermique peuvent s'obstruer en cas d'accumulation de particules de poussières aspirées avec l'air de la pièce où est installé le sèche-linge.

Retirer la grille



- Ouvrez la trappe du filtre à peluches.

Ouvrez la grille en bas à droite en utilisant par ex. le manche d'une cuillère.



- Glissez le manche de la cuillère derrière la grille (sous la partie incurvée ①).
- Appuyez légèrement sur le levier ainsi créé jusqu'à ce que la grille s'ouvre sur le côté gauche ②.
- Ouvrez la grille de gauche à droite et sortez-la en biais vers l'avant.

Nettoyage et entretien

Nettoyer les lamelles de refroidissement

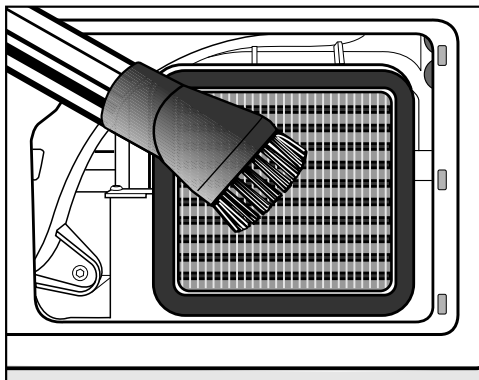
- Vérifiez l'état de propreté des lamelles.

⚠ Risque de blessure par coupure en manipulant les lamelles de refroidissement.

Vous pourriez vous couper.

Ne touchez jamais aux lamelles de refroidissement avec les mains.

En cas d'encrassement visible



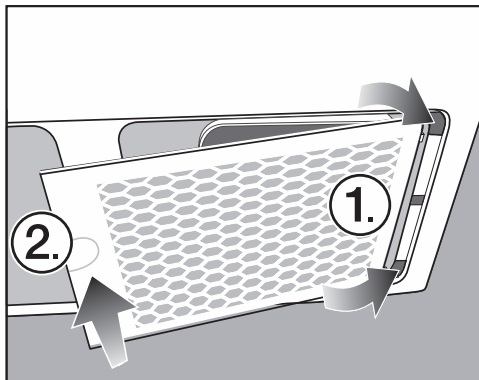
- Éliminez les saletés visibles avec précaution à l'aide d'un aspirateur. Pour ce faire, utilisez la brosse à meubles ou le suceur plat.

⚠ Risque de dommages en raison d'un nettoyage inadéquat des lamelles de refroidissement.

Les lamelles de refroidissement peuvent être endommagées ou pliées. Les performances du séchage s'en trouvent limitées.

Nettoyez à l'aide d'un aspirateur équipé d'une brosse à meubles. Passez la brosse à meubles légèrement sur les lamelles de refroidissement de l'échangeur thermique, sans forcer.

Remonter la grille



- Réinsérez la grille par la droite.
- Appuyez fermement sur le côté gauche.

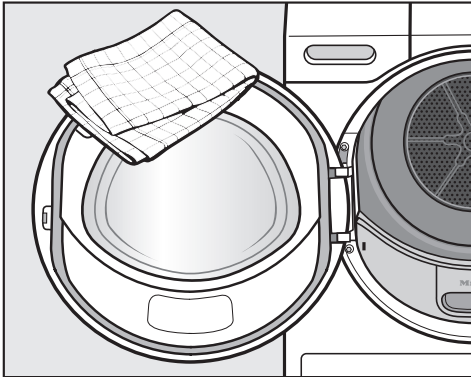
Nettoyage du sèche-linge

Débranchez le sèche-linge du réseau électrique.

⚠ Dommages dus à l'utilisation de produits d'entretien inadaptés. Un produit d'entretien inadapté pourrait endommager les surfaces en plastique et d'autres composants. N'utilisez aucun détergent contenant des solvants, produit abrasif, produit à vitres ou nettoyant multi-usages.

⚠ Risque d'électrocution par l'eau. Si de l'eau s'écoule sur ou dans le sèche-linge, il y a un risque de choc électrique. Ne jamais vaporiser d'eau sur le sèche-linge. Nettoyez le sèche-linge avec un chiffon légèrement humide.

Recommandation de nettoyage : Nettoyez 1 à 2 fois par an et si nécessaire.



- Nettoyez le sèche-linge et le joint à l'intérieur de la porte uniquement avec un chiffon doux humide et un produit de lavage non abrasif ou de l'eau savonneuse.
- Séchez le tout avec un chiffon doux.

- Vous pouvez nettoyer les éléments en inox (par ex. le tambour) avec un produit nettoyant inox.




Que faire si ...


Vous pouvez régler la plupart des défauts ou anomalies courants par vous-même. Dans bon nombre de cas, vous économiserez ainsi du temps et de l'argent car vous n'aurez pas besoin de faire appel au SAV.

Sur www.miele.com/service, vous trouverez des informations sur l'aide au dépannage.


Les tableaux suivants vous aideront à déceler la cause d'un défaut ou d'une anomalie et à y remédier.






L'écran affiche les messages ou erreurs suivants

Message	Cause et solution
 Le tambour est vide ou le linge trop sec. s'affiche après une interruption de programme.	Il ne s'agit pas d'une anomalie. Certains programmes s'interrompent si le tambour est vide ou insuffisamment chargé. Cela peut aussi indiquer que le linge est déjà sec. ■ Ouvrez la porte et vérifiez le linge. ■ Ajoutez du linge si la charge est insuffisante. ■ Pour reprendre le séchage, fermez la porte. Pour sécher des pièces de linge isolées, utilisez le programme <i>Air chaud</i> .
 Panne de courant arrêt programme	Une panne de courant a eu lieu. ■ Une fois que le courant est revenu, vous devez appuyer sur OK. ■ Effleurez la touche sensitive <i>Start/Stop</i> .
 Ouvrir la grille en bas à droite, nettoyer l'échangeur thermique s'allume en fin de programme.	Les lamelles de l'échangeur thermique derrière la grille peuvent s'obstruer en cas d'accumulation de particules de poussières aspirées avec l'air de la pièce où est installé le sèche-linge, et la zone d'aération peut s'obstruer. ■ Procédez au nettoyage comme indiqué au chapitre "Nettoyage et entretien", section "Grille en bas à droite/échangeur thermique." ■ Vérifiez et nettoyez également les filtres à peluches dans l'ouverture de chargement et le filtre de socle. ■ Pour supprimer le message, effleurez la touche sensitive OK.

Message	Cause et solution
<p>i Nettoyer le filtre à peluches et le filtre de socle. s'allume en fin de programme.</p>	<p>Le sèche-linge ne fonctionne pas de manière optimale ou économique. Les filtres peuvent être obstrués par une accumulation de peluches ou de résidus de détergents.</p> <ul style="list-style-type: none"> ■ En règle générale, il suffit de nettoyer les filtres à peluches. ■ Si nécessaire, nettoyez aussi le filtre de socle. ■ Si vous avez retiré le filtre de socle, vérifiez aussi l'élément filtrant qui se trouve derrière. Nettoyez-le si nécessaire. <p>Suivez les conseils de nettoyage décrits au chapitre "Nettoyage et entretien".</p> <ul style="list-style-type: none"> ■ Pour supprimer le message, effleurez la touche sensitive OK.
<p> Arrêt / Refroidissement s'affiche et le processus de séchage n'est pas encore terminé.</p>	<p>Il ne s'agit pas d'une anomalie. Le linge doit encore être refroidi. Le programme touche à sa fin.</p> <ul style="list-style-type: none"> ■ Vous pouvez sortir le linge et l'étendre, ou le laisser refroidir jusqu'à la fin dans le sèche-linge.

Que faire si ...

Message	Cause et solution
<p> Nettoyer le filtre à peluches et le filtre de socle. Vérifier le circuit d'air. s'allume après une interruption de programme.</p>	<p>Vous avez séché un petit nombre de pièces de linge de tailles différentes. Une pièce de petite taille a été aspirée dans l'ouverture de chargement et a obstrué les trous du déflecteur de linge.</p> <ul style="list-style-type: none">■ Pour supprimer le message, effleurez la touche sensitive OK.■ Ouvrez la porte du sèche-linge.■ Retirez la pièce qui cause le dysfonctionnement.■ Séchez toujours les pièces de linge isolées et le linge de petite taille avec des pièces de grande taille. <p>Si vous ne faites pas cela, le fonctionnement risque d'être perturbé. Voir ci-après.</p> <p>Des peluches ou des résidus de détergent ont causé une obstruction.</p> <ul style="list-style-type: none">■ Nettoyez les filtres à peluches et la zone d'aération.■ Vérifiez que les filtres à peluche et le filtre de socle sont bien en place et en bon état.■ Retirez le filtre de socle pour vérifier aussi l'élément filtrant qui se trouve derrière. Nettoyez-le si nécessaire.■ Retirez l'élément filtrant pour vérifier aussi l'échangeur thermique qui se trouve derrière. Nettoyez-le si nécessaire. <p>Suivez les conseils de nettoyage décrits au chapitre "Nettoyage et entretien". Les filtres à peluches endommagés, déformés ou ne pouvant plus être nettoyés doivent être remplacés par des filtres neufs.</p> <ul style="list-style-type: none">■ Pour supprimer le message, effleurez la touche sensitive OK.

Message	Cause et solution
<p>Malgré un nettoyage minutieux,  Nettoyer le filtre à peluches et le filtre de socle. Vérifier le circuit d'air.</p> <p>reste allumé après une interruption de programme.</p>	<p>Après un nettoyage minutieux, le filtre de socle paraît propre. Malgré cela, le programme est interrompu et le message d'anomalie s'affiche. Des résidus sont probablement incrustés plus profondément et ne peuvent pas être éliminés.</p> <ul style="list-style-type: none"> ■ Pour supprimer le message, effleurez la touche sensitive OK. ■ Remplacez le filtre de socle par un filtre neuf. ■ Les "anciens" filtres de socle peuvent être régénérés dans le lave-linge. Suivez les instructions de la section "Régénération du filtre de socle" dans le chapitre "Que faire si...".
<p> Contrôlez la vidange.</p> <p>s'affiche après une interruption de programme.</p>	<p>L'eau condensée se vidange mal.</p> <ul style="list-style-type: none"> ■ Vérifiez que le tuyau de vidange est en bon état et n'est pas pincé. ■ Pour supprimer le message, ouvrez puis refermez la porte du sèche-linge pendant qu'il est allumé.
<p> Le filtre n'est pas en place dans le socle. Insérer le filtre.</p>	<p>Le filtre de socle n'a pas été bien remis en place.</p> <ul style="list-style-type: none"> ■ Vérifiez le filtre de socle. <p>Retirer le filtre pendant le séchage entraîne l'annulation du programme en cours.</p>
<p> Anomalie F. Lorsque l'appareil ne redémarre pas, contactez le service après-vente.</p> <p>s'affiche après une interruption de programme.</p>	<p>La cause n'est pas immédiatement identifiable.</p> <ul style="list-style-type: none"> ■ Respectez les instructions qui s'affichent à l'écran. ■ Effleurez la touche sensitive OK. <p>Si le programme s'arrête encore et que le message d'anomalie s'affiche de nouveau, une panne est survenue. Contactez le SAV Miele.</p>
<p> Blocage détecté. Séparer le linge et redémarrer.</p> <p>s'affiche après une interruption de programme.</p>	<p>Le linge s'est mal réparti ou s'est enroulé.</p> <ul style="list-style-type: none"> ■ Ouvrez la porte et séparez les pièces de linge. Retirez si nécessaire une partie du linge. ■ Fermez la porte. ■ Démarrez un programme.

Que faire si ...

Résultat de séchage non satisfaisant

Problème	Cause et solution
Le linge n'est pas suffisamment sec.	La charge est composée de textiles différents. ■ Complétez le séchage avec le programme <i>Minute-rie chaud</i> .
Les articles de grande taille se sont enroulés. Les articles enroulés ne sont pas suffisamment bien séchés.	La charge de linge n'a pas pu être démêlée dans le programme que vous avez sélectionné. C'est pourquoi les petits articles se sont enroulés dans les grands articles. ■ Démêlez vos textiles. ■ Sélectionnez le programme <i>Linge de grande taille</i> .
	Si le programme <i>Linge de grande taille</i> n'est pas proposé dans l'affichage, vous pouvez l'activer a posteriori. L'activation du programme a posteriori est décrite au chapitre "Niveau utilisateur", paragraphes "Ouvrir le niveau utilisateur" et "Blocs de programme".
Le linge ou les oreillers garnis de plumes dégagent une odeur désagréable au séchage.	Le linge a été lavé avec trop peu de lessive. Les plumes ont tendance à dégager une odeur lorsqu'on les chauffe. ■ Utilisez suffisamment de lessive lors du lavage. ■ Aérez les oreillers en dehors du sèche-linge.
Une fois sec, le linge en fibres synthétiques est chargé d'électricité statique.	Les fibres synthétiques ont tendance à se charger en électricité statique. ■ Pendant le lavage en machine, l'utilisation d'un assouplissant lors du dernier rinçage peut diminuer l'accumulation d'électricité statique au séchage.
Lors du séchage, les peluches s'accumulent.	Les peluches, qui se forment principalement par l'usure pendant le port et le lavage des textiles, se détachent. Le sèche-linge en lui-même ne sollicite que très peu les textiles. Les peluches sont retenues par les filtres à peluches et le filtre fin et peuvent être enlevées facilement. ■ Voir le chapitre "Nettoyage et entretien".


Le programme de séchage dure très longtemps

Problème	Cause et solution
<p>Le séchage dure très longtemps ou est interrompu*.</p>	<p>La pièce où se trouve l'appareil est trop chaude.</p> <ul style="list-style-type: none"> ■ Aérez correctement.
	<p>Des résidus de détergent, cheveux et peluches fines peuvent causer des obstructions.</p> <ul style="list-style-type: none"> ■ Nettoyez les filtres à peluches et le filtre de socle. La description détaillée se trouve au chapitre "Nettoyage et entretien". ■ Retirez le filtre du socle pour vérifier aussi l'élément filtrant qui se trouve derrière. Nettoyez-le si nécessaire. ■ Retirez l'élément filtrant pour vérifier également l'échangeur thermique qui se trouve derrière. Nettoyez-le si nécessaire.
	<p>Les lamelles de refroidissement derrière la grille en bas à droite sont encrassées.</p> <ul style="list-style-type: none"> ■ Procédez au nettoyage comme décrit au chapitre "Nettoyage et entretien", section "Grille en bas à droite/Zone d'aération".
	<p>Les textiles sont trop humides.</p> <ul style="list-style-type: none"> ■ Effectuez un essorage en lave-linge à une vitesse plus élevée.
	<p>Le tambour est trop chargé.</p> <ul style="list-style-type: none"> ■ Respectez la charge maximale du programme de séchage.
	<p>Le degré d'humidité du linge n'a pas été correctement mesuré en raison de fermetures éclair métalliques.</p> <ul style="list-style-type: none"> ■ Pensez à l'avenir à ouvrir les fermetures éclair. ■ Si le problème se reproduit, séchez ces textiles avec le programme <i>Minuterie chaude</i>.

* Arrêtez le sèche-linge puis remettez-le en marche après un court instant avant de démarrer un nouveau programme.

Que faire si ...

Problèmes d'ordre général avec le sèche-linge

Problème	Cause et solution
Des bruits de fonctionnement (ronnement/bourdonnement) sont audibles.	<p>Il ne s'agit pas d'une anomalie. Le compresseur (pompe à chaleur) est en marche. Ces bruits liés au fonctionnement du compresseur sont normaux.</p>
L'éclairage du tambour ne s'allume pas.	<p>L'éclairage du tambour s'éteint automatiquement après un certain temps et après le démarrage du programme (économie d'énergie).</p> <ul style="list-style-type: none">■ Arrêtez le sèche-linge puis remettez-le en marche.■ Pour activer l'éclairage du tambour, ouvrez la porte du sèche-linge.
	<p>L'éclairage du tambour est défectueux. L'éclairage du tambour est conçu pour une durée de vie longue et ne doit donc en règle générale pas être remplacé.</p> <ul style="list-style-type: none">■ Si en dépit de tous vos essais, l'éclairage du tambour ne s'allume pas, informez-en le SAV Miele.
Une langue étrangère s'affiche à l'écran.	<p>Le réglage de la langue a été modifié.</p> <ul style="list-style-type: none">■ Modifiez la langue. Le symbole de drapeau  vous servira de repère.

Régénération du filtre de socle

Vous pouvez régénérer un ou plusieurs filtre(s) de socle encrassé(s) dans le lave-linge. Le filtre de socle peut ainsi continuer à être utilisé pendant une durée limitée.

- Nettoyez un ou plusieurs filtre(s) de socle séparément, sans textiles.
N'ajoutez pas de lessive.

Remarque : Sélectionnez un programme de lavage rapide avec une température de 40 °C maximum et une vitesse d'essorage de 600 tr/min max.

- Sélectionnez par ex. le programme *Rinçage supplémentaire*.

Après le lavage et l'essorage, vous pouvez remettre le filtre de socle en place. Un filtre de socle régénéré peut être utilisé tant qu'il ne présente pas de traces d'usure.

Le filtre de socle ne doit plus être utilisé lorsqu'il présente des traces d'usure ou des déformations.

Respectez les instructions dans le chapitre "Nettoyage et entretien", section "Remplacer le filtre dans le socle".

Service après-vente

Contact en cas d'anomalies

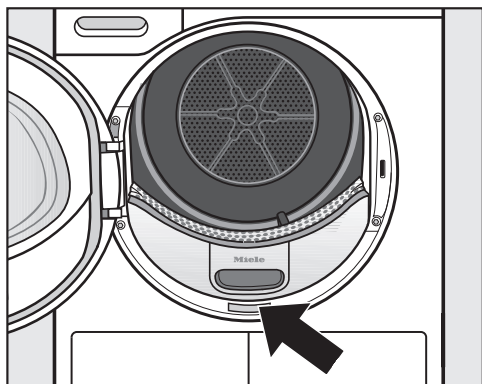
Si vous n'arrivez pas à éliminer les anomalies vous-même, adressez-vous à votre revendeur Miele ou au SAV Miele.

Vous pouvez réserver une intervention du SAV Miele en ligne, sur <https://www.miele.be/fr/c/service-apres-vente-10.htm>.

Les coordonnées du SAV Miele sont indiquées à la fin du présent document.

Veillez indiquer au SAV la référence du modèle et le numéro de fabrication (N° fab./SN/N°). Ces deux indications figurent sur la plaque signalétique.

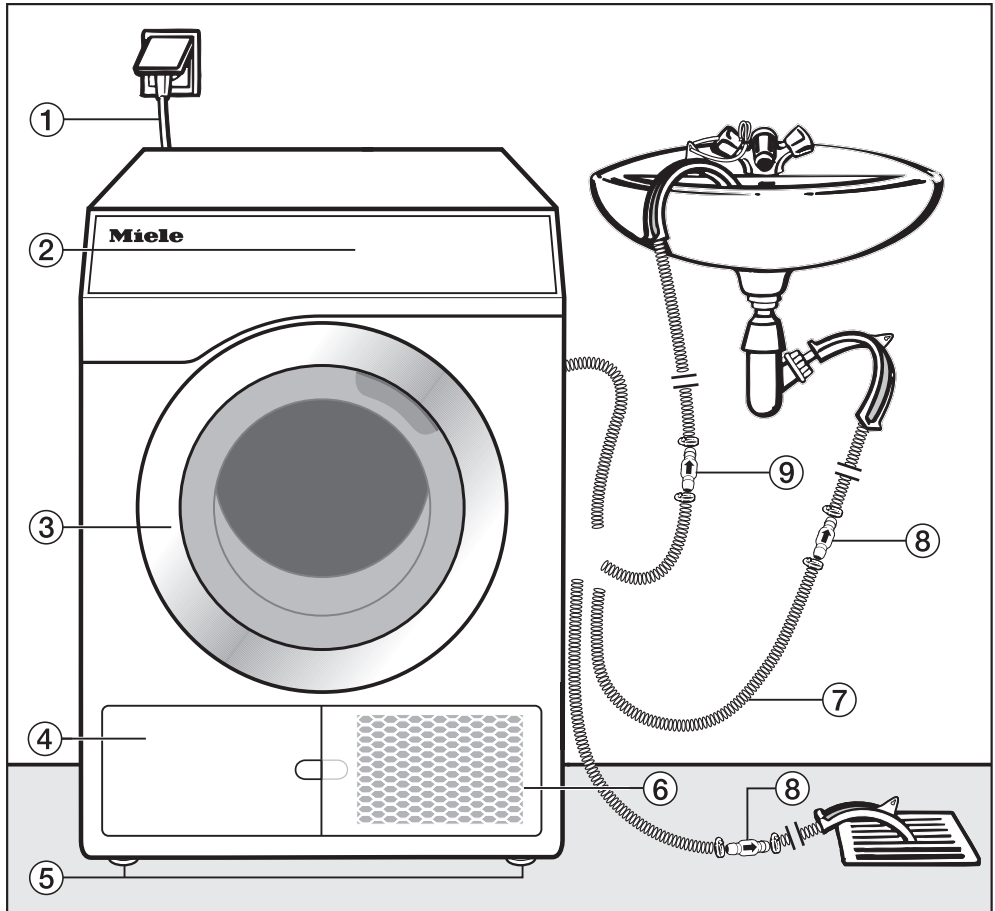
La plaque signalétique est visible lorsque vous ouvrez la porte de votre sèche-linge :



Accessoires en option

Vous trouverez des accessoires en option pour ce sèche-linge chez les revendeurs Miele ou auprès du SAV.

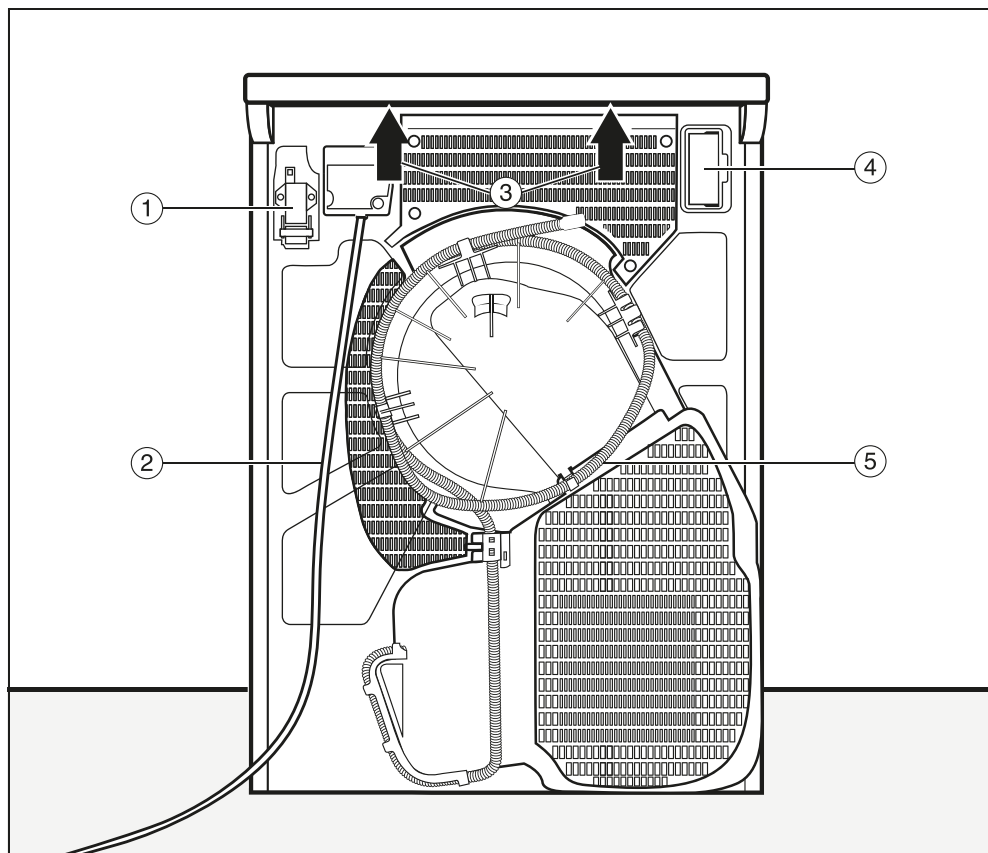
Vue de face



- ① Câble de raccordement au réseau
- ② Bandeau de commande
- ③ Porte
- ④ Trappe du filtre à peluches (socle)
– ouvrir uniquement si un message vous y invite
- ⑤ 4 pieds à vis réglables en hauteur
- ⑥ Grille en bas à droite = ouverture pour le refroidissement de l'air
– ouvrir uniquement si un message vous y invite
- ⑦ Tuyau de vidange de l'eau de condensation
- ⑧ Clapet anti-retour, nécessaire
- ⑨ Clapet anti-retour, conseillé

Installation

Vue de dos



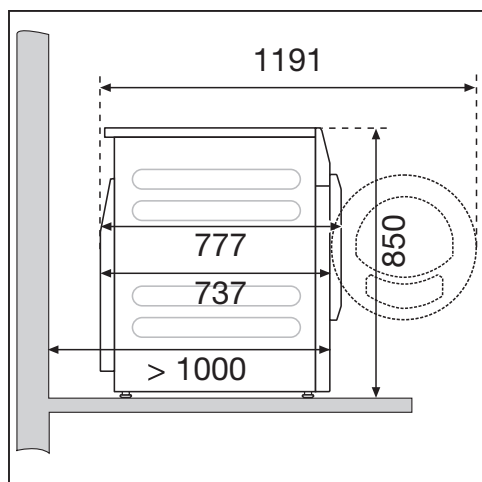
- ① Interface de communication avec les appareils externes
- ② Câble de raccordement au réseau
- ③ Prises sous le couvercle pour le transport
- ④ Logement (pour module de communication externe)
- ⑤ Tuyau de vidange de l'eau de condensation

Possibilités d'installation

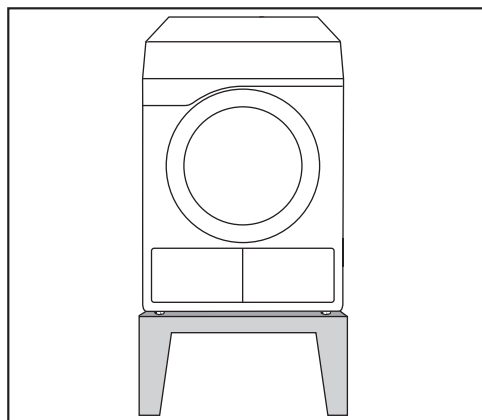
Toutes les dimensions sont en mm.

Les distances au mur sont recommandées pour faciliter les travaux de maintenance. La machine peut être poussée contre le mur en cas de conditions d'installation restreintes.

Vue latérale

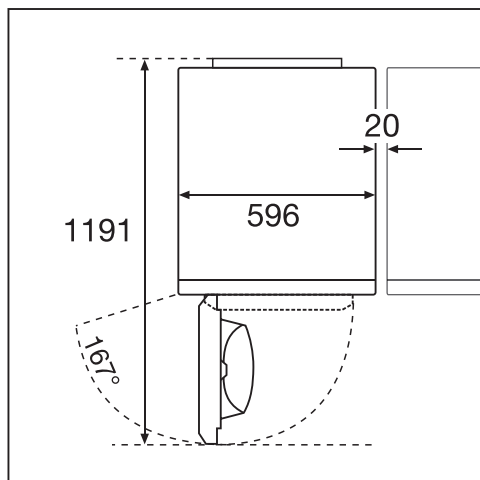


Socle en acier



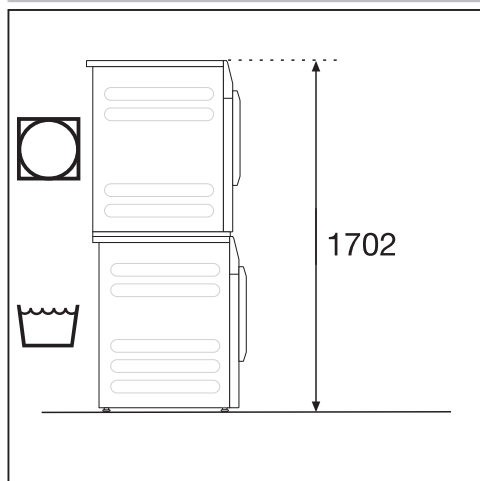
Socle en acier* (socle ouvert ou fermé)

Vue d'en haut



Colonne lave-linge/sèche-linge

⚠ Il est interdit de poser la colonne lave-linge/sèche-linge sur un socle Miele.



Un cadre de superposition* est nécessaire. Le montage doit être effectué par un technicien agréé par Miele.

* Accessoire Miele vendu séparément

Installation

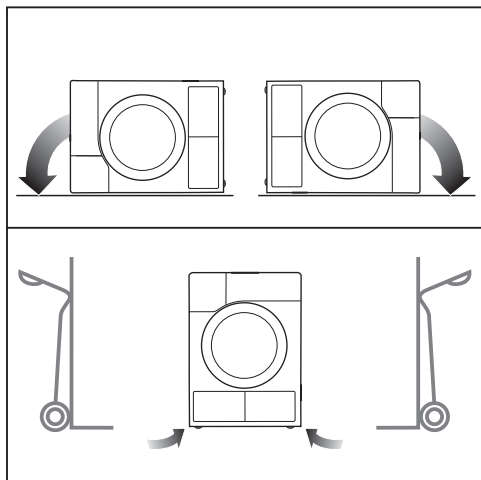
Transport du sèche-linge vers le lieu d'installation

⚠ Dommages liés à un transport incorrect du sèche-linge.

Si le sèche-linge bascule, vous pouvez vous blesser et provoquer des dommages.

Lors du transport du sèche-linge, veillez à ce qu'il ne bascule pas.

Transport du sèche-linge



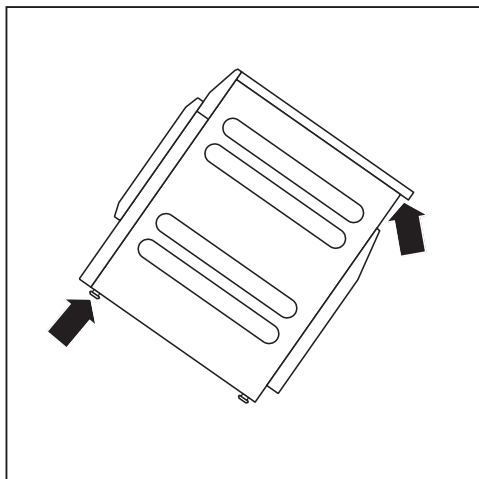
- En cas de transport couché : couchez le sèche-linge uniquement sur la paroi latérale gauche ou droite.
- En cas de transport debout : si vous transportez le sèche-linge sur un chariot, faites-en sorte que l'une des parois latérales (gauche ou droite) soit à la verticale contre le chariot.

Transporter le sèche-linge sur le lieu d'installation

⚠ Risque de blessures provoquées par un couvercle non fixé.

Dans certaines circonstances extérieures, la fixation arrière du couvercle peut devenir cassante. Le couvercle peut s'arracher lors du transport.

Veillez à la bonne fixation du rebord du couvercle avant de transporter l'appareil.



- Portez le sèche-linge par les pieds avant et le rebord arrière du couvercle.

Installation

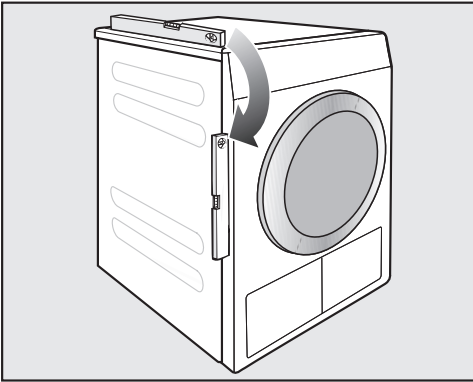
N'installez pas de porte battante, coulissante ou susceptible de cogner la machine dans la zone d'ouverture de la porte du sèche-linge.

Temps de repos après l'installation

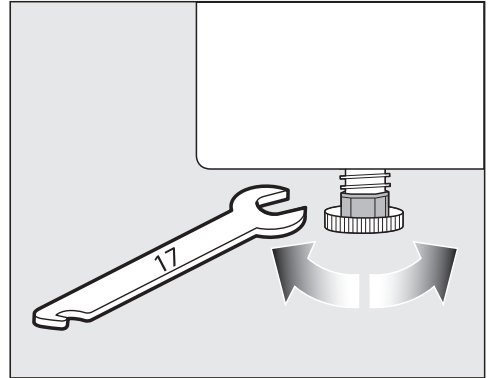
⚠ Dommages dus à une mise en service prématurée.
La pompe à chaleur peut alors être endommagée.

Après l'installation, attendez une heure avant de mettre le sèche-linge en marche.

Équilibrage du sèche-linge



Pour pouvoir fonctionner correctement, ce sèche-linge doit être installé d'aplomb.



Compensez les inégalités du sol en modifiant le réglage des pieds à vis.

Ce sèche-linge n'est pas encastrable.

Ne fermez en aucun cas les fentes d'aération du sèche-linge. La fente d'aération entre le bas du sèche-linge et le sol ne doit pas être réduite par une plinthe, une moquette épaisse, etc. L'aération risquerait d'être insuffisante.

Installation

Aération de la pièce

- L'air de refroidissement aspiré pendant le séchage ressort chaud du sèche-linge. Vous devez donc veiller à aérer suffisamment la pièce, surtout si elle est petite.
- Veillez à ce que la température ambiante de la pièce ne s'élève pas trop. Si d'autres appareils générant de la chaleur se trouvent dans la pièce, aérez la pièce et éteignez ces appareils.

Dans le cas contraire, la durée du programme s'allonge et la consommation d'énergie augmente.

Dispositif externes

Un dispositif proposé parmi les accessoires à l'achat est nécessaire pour la connexion aux systèmes externe :

- Module de communication XCI-Box (par ex. pour la commande de pic de charge, le monnayeur)
- Adaptateur de communication XCI-AD (uniquement pour le monnayeur)

Monnayeur

Le sèche-linge peut être équipé d'un monnayeur (accessoire Miele en option). Pour ce faire, le SAV de Miele doit effectuer une programmation spéciale dans l'électronique et raccorder le monnayeur.

Retirez régulièrement les pièces ou jetons du monnayeur. Sinon le mécanisme se bloquera.

Tuyau de vidange de l'eau de condensation

Pendant le séchage, l'eau de condensation est pompée par le tuyau de vidange à l'arrière du sèche-linge.

Poser le tuyau de vidange

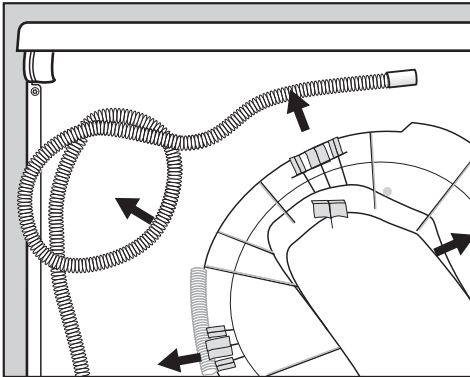
⚠ Endommagement du tuyau de vidange dû à une mauvaise manipulation.

Le tuyau de vidange peut être endommagé et de l'eau s'en écoule.

N'arrachez pas le tuyau de vidange, ne tirez pas dessus et ne le pliez pas.

Remarque : Utilisez le support coudé afin d'éviter que le tuyau de vidange ne se plie.

Longueur du tuyau de vidange : 1400 mm
Hauteur de refoulement : 1000 mm



■ Retirez le tuyau de vidange des dispositifs de fixation.

Possibilités d'installation de la vidange

Remarque : Suivez les instructions relatives aux fuites ou retours d'eau si vous sélectionnez l'une des options de raccordement suivantes.

- Tuyau accroché au rebord d'un évier ou d'un lavabo
- Évacuation dans une bonde au sol (puits d'écoulement)
- Raccordement à un siphon de lavabo
- Diverses options de raccordement, par ex. en commun avec un lave-linge ou un lave-vaisselle.

⚠ Risque de dommages dus à l'écoulement d'eau.

Si l'extrémité du tuyau se détache, l'eau qui s'écoule peut provoquer des dommages.

Sécurisez le tuyau de vidange contre tout risque de glissement (par ex. en l'attachant).

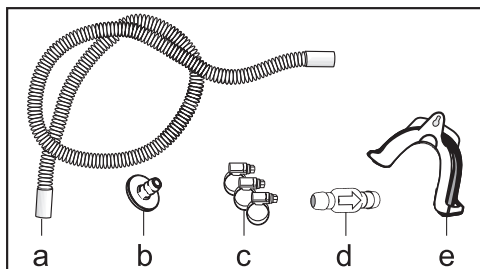
⚠ Dommages dus au retour de l'eau de condensation.

L'eau peut retourner dans le sèche-linge ou être aspirée. Le sèche-linge est alors endommagé et l'eau s'écoule.

Utilisez le clapet anti-retour si l'extrémité du tuyau est plongée dans l'eau ou si elle est installée sur plusieurs raccords conducteurs d'eau.

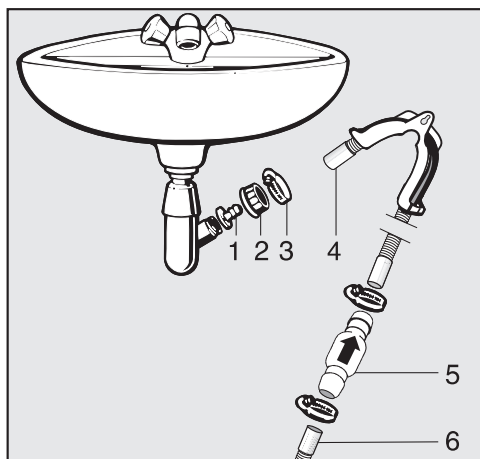
Installation

Accessoire d'évacuation, fourni



- a. Rallonge de tuyau
- b. Adaptateur
- c. Colliers de serrage
- d. Clapet anti-retour
- e. Support de flexible

Exemple : raccordement fixe à un siphon de lavabo



- 1. Adaptateur
- 2. Écrou moleté pour lavabo
- 3. Collier de serrage
- 4. Rallonge de tuyau
- 5. Clapet anti-retour et colliers de serrage
- 6. Clapet anti-retour du sèche-linge

- Fixez l'adaptateur **1** avec l'écrou moleté pour lavabo **2** sur le siphon du lavabo. Cet écrou moleté est en général vendu avec une rondelle qu'il faut enlever.
- Insérez l'extrémité du tuyau **4** dans l'adaptateur **1**.
- Fixez le collier de serrage **3** directement derrière l'écrou moleté pour lavabo à l'aide d'un tournevis.
- Insérez le clapet anti-retour **5** dans le tuyau de vidange **6** du sèche-linge.

Le clapet anti-retour **5** doit être monté de sorte que la flèche pointe dans le sens d'écoulement (vers le lavabo).


- Fixez le clapet anti-retour à l'aide des colliers de serrage.

Raccordement électrique

Cette description s'applique aux sèche-linge avec ou sans fiche de raccordement au réseau.

Pour les sèche-linge avec fiche de raccordement au réseau :

- Ce sèche-linge est livré prêt à brancher, avec câble d'alimentation et fiche.
- La fiche doit toujours être accessible pour pouvoir débrancher le sèche-linge de l'alimentation électrique.

 Dommages dus à une tension électrique incorrecte.

La plaque signalétique indique la puissance de raccordement et la protection électrique adaptée.


Comparez ces indications avec celles de votre réseau électrique.

Le raccordement ne peut être effectué que si l'installation électrique est conforme à la norme VDE 0100 ou aux réglementations nationales et locales.

Afin de prévenir tout risque d'incendie, le sèche-linge ne doit en aucun cas être branché via des rallonges, boîtiers multi-prises, etc.

Si un raccordement fixe est prévu, installer un dispositif de disjonction phase et neutre. Ce dispositif peut être constitué d'un interrupteur à ouverture de contact de plus de 3 mm. Il peut s'agir d'un disjoncteur automatique, de fusibles ou de contacteurs (conformes à la norme IEC/EN 60947). Ce raccordement doit uniquement être effectué par un électricien.

La prise ou le dispositif de sectionnement doivent toujours être accessibles.

 Risque d'électrocution dû à la tension réseau.

Si le sèche-linge est déconnecté du secteur, le point de sectionnement doit être protégé contre toute remise sous tension accidentelle.

Veillez à ce que le dispositif de sectionnement puisse être verrouillé ou que le point de sectionnement soit toujours sous surveillance.

Toute réinstallation du branchement, modification de l'installation ou vérification de la mise à la terre avec la détermination du fusible approprié doit exclusivement être effectuée par un électricien qualifié, qui connaît les directives EDF et les règlements applicables.

N'installez aucun dispositif qui éteint automatiquement le lave-linge (par ex. minuterie).

Données de consommation

	Charge- ment ¹	Vitesse d'es- sorage du lave-linge	Humidi- té rési- duelle	Énergie	Durée
	kg	tr/min	%	kWh	min
◀ Coton éco Séchage normal ²	7,0	1.000	60	1,70	92
	3,5	1.000	60	1,01	59
Blanc/Couleurs Séchage normal	7,0	1.200	53	1,50	74
	7,0	1.400	50	1,42	70
	7,0	1.550	48	1,36	67
	7,0	1.600	44	1,25	61
Blanc/Couleurs Séchage fer à repasser	7,0	1.000	60	1,26	68
	7,0	1.200	53	1,23	61
	7,0	1.400	50	1,14	57
	7,0	1.600	44	0,96	48
Synthétique Séchage normal	4,0	1.200	40	0,66	40
Automatic + Séchage normal	5,0	800	50	1,45	85
Chemises Séchage normal	2,0	600	60	0,70	45
Jeans Séchage normal	3,5	900	60	1,55	90
Laine	2,0	1.000	50	0,30	20
Défroissage doux	1,0	1.000	50	0,55	35
Séchage normal Express	4,0	1.000	60	1,20	70
¹ Poids du linge sec					
² Programme de contrôle selon le règlement 392/2012/UE pour le label énergétique établi selon la norme EN 61121					
Toutes les valeurs non marquées correspondent à la norme EN 61121					

Les valeurs de consommation annoncées peuvent différer des valeurs annoncées en fonction de la charge, du type de textile, de l'humidité résiduelle après essorage, des variations sur le réseau d'alimentation électrique, de la dureté de l'eau et des options sélectionnées.

Caractéristiques techniques

Hauteur	850 mm
Largeur	596 mm
Largeur (uniquement pour appareil avec couvercle inox)	605 mm
Profondeur	777 mm
Profondeur avec porte ouverte	1191 mm
Poids	72 kg
Volume du tambour	130 l
Charge	7 kg (poids du linge sec)
Longueur du flexible	1400 mm
Longueur du câble de raccordement	2000 mm
Tension électrique	voir la plaque signalétique au dos de l'appareil
Puissance de raccordement	voir la plaque signalétique au dos de l'appareil
Fusible	voir la plaque signalétique au dos de l'appareil
Labels de conformité	voir la plaque signalétique au dos de l'appareil
Diodes électroluminescentes LED	Classe 1
Désignation du fluide frigorigène	R134a
Quantité de fluide frigorigène	0,61 kg
Potentiel de réchauffement global du fluide frigorigène	1430 kg CO ₂ e
Potentiel de réchauffement global de l'appareil	872 kg CO ₂ e
Charge au sol maximale en fonctionnement	925 N
Normes relatives à la sécurité du produit	selon EN 50570, EN 60335
Niveau de pression acoustique pondéré A sur le lieu de travail L _{pa} selon EN ISO 11204/11203	< 70 dB re 20 µPa
Bande de fréquence	2,4000 GHz–2,4835 GHz
Puissance d'émission maximale	< 100 mW

Caractéristiques techniques

Fiche produit concernant les sèche-linge domestiques à tambour

selon le règlement délégué (UE) N°392/2012

MIELE	
Identification du modèle	PDR 507 HP [EL]
Capacité nominale ¹	7,0 kg
Type de sèche-linge domestique (A évacuation d'air / à condensation)	- / •
Classe d'efficacité énergétique	
A+++ (la plus grande efficacité) à D (la plus faible efficacité)	A++
Consommation énergétique annuelle pondérée (AE _c) ²	212 kWh par an
sèche-linge (automatique / non automatique)	• / -
Consommation d'énergie du programme coton standard	
Consommation d'énergie à pleine charge	1,70 kWh
Consommation d'énergie à demi-charge	1,01 kWh
Consommation énergétique pondérée à l'arrêt (P _o)	W
Consommation d'énergie pondérée en mode laissé sur marche (P _i)	W
Durée du mode laissé sur marche (T _i) ³	min
programme standard auquel se rapportent les informations qui figurent sur l'étiquette et sur la fiche ⁴	Coton avec flèche
Durée du programme coton standard	
Durée du programme pondérée	73 min
Durée du programme à pleine charge	92 min
Durée du programme à demi-charge	59 min
Taux de condensation ⁵	
A (la plus grande efficacité) à G (la plus faible efficacité)	A
taux de condensation pondéré du « programme coton standard à pleine charge et à demi-charge »	91 %
taux de condensation moyen du « programme coton standard à pleine charge »	92 %
taux de condensation moyen du « programme coton standard à demi-charge »	91 %
niveau de puissance acoustique (L _{WA}) ⁶	67 dB(A) re 1 pW
Appareil intégrable	-

• Oui, si disponible

¹ en kg de linge en coton pour le programme coton standard à pleine charge

² sur la base de 160 cycles de séchage pour le programme coton standard à pleine charge et à demi-charge, et de la consommation des modes à faible puissance. La consommation réelle d'énergie par cycle dépend des conditions d'utilisation de l'appareil.

³ si le sèche-linge domestique à tambour est équipé d'un système de gestion de la consommation d'électricité

⁴ Ce programme convient pour le séchage de textiles en coton normalement humides et il constitue le programme le plus efficace en termes de consommation d'énergie pour le coton.

Caractéristiques techniques

- ⁵ si le sèche-linge domestique à tambour est à condensation
- ⁶ pour le programme coton standard à pleine charge

Caractéristiques techniques

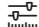
Déclaration de conformité

Par la présente, Miele déclare que ce sèche-linge à pompe à chaleur est conforme à la directive 2014/53/UE.

Le texte intégral de la déclaration de conformité UE est disponible à l'une des adresses suivantes :

- Produits, Téléchargements, sur www.miele.be/fr
- Onglet Services, Demande de documentation, Modes d'emploi, sur <https://miele.be/modedemploi> en indiquant le nom du produit ou le numéro de série

Ouvrir le Mode exploitant

Le menu des réglages dans le  Mode exploitant est verrouillé contre tout accès non autorisé. L'accès au menu est protégé par un code.

Accès par code

Le mode exploitant doit être ouvert à l'aide d'un code.

Réglage d'usine : le code est **000**.

Modifier le code

Vous pouvez protéger l'accès au mode exploitant en modifiant le code.

Procédez avec précaution lorsque vous choisissez un nouveau code. Si le code est par la suite oublié, le SAV doit en être informé. Le SAV doit réinitialiser le code. Notez le nouveau code et conservez-le en lieu sûr.

Programme Démo

Dans les salles d'exposition, un programme de démonstration peut être activé avec une simulation.

Le programme ne démarre pas. Une commande n'affiche qu'une simulation.


Remarque : Le programme de démonstration est uniquement proposé si un programme de séchage n'a pas fonctionné pendant plus de 1 heure. Au-delà, le programme de démonstration n'est plus disponible.

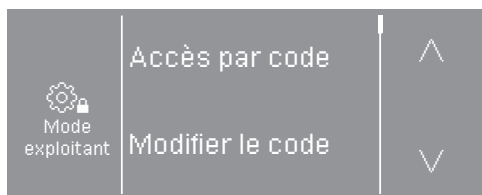
- Réglage d'usine : désactivé
- Activé

Mode exploitant

Ouvrir le mode exploitant

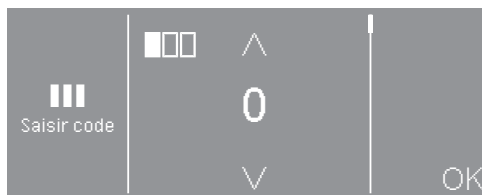
- Effleurez la touche sensitive .

Le symbole  s'affiche à l'écran si vous tournez le sélecteur sur un programme.



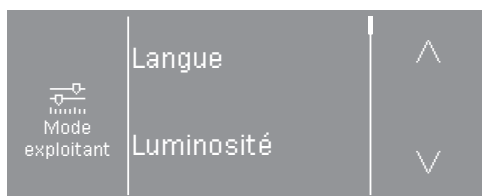
Ces sélections sont disponibles : Accès par code, Modifier le code, Programme Démo.

- Sélectionnez Accès par code.



- Saisissez les différents chiffres et confirmez avec OK.

Les réglages du mode exploitant sont ouverts.



- Sélectionnez le réglage souhaité.


Quitter le mode exploitant

- Effleurez la touche sensitive  ou éteignez le sèche-linge.

Langue

Plusieurs langues d'affichage vous sont proposées. Le sous-menu *Langue* permet de choisir une langue d'affichage principale.

Vous pouvez modifier la langue comme suit :

- de façon permanente sous le mode exploitant (= "Langue de l'exploitant").
- uniquement pour la durée d'un programme en cours avec la touche sensitive . À la fin du programme, la "Langue de l'exploitant" est réactivée.

Luminosité

La luminosité de l'écran peut être réglée par paliers de 10 % jusqu'à 100 %.

Réglage d'usine : 70 %

Heure

Une fois que le format de l'heure a été sélectionné, l'heure peut être réglée.

Format heure

- Réglage d'usine : format 24 h
- Format 12 h
- Heure désactivée

Réglage

- L'heure peut être réglée.

Volume signal de fin

Le volume du signal sonore de fin de programme peut être modifié.

Le réglage s'effectue en 7 paliers et peut en outre être désactivé.

Réglage d'usine : désactivé

Volume bip touches

Un signal sonore peut être activé afin de retentir lorsque les touches sensibles sont effleurées, et son volume peut être réglé.

Le réglage s'effectue en 7 paliers et peut en outre être désactivé.

Réglage d'usine : normal

Volume signal sonore

Le volume du signal sonore de mise en marche peut être modifié.

Le réglage s'effectue en 7 paliers et peut en outre être désactivé.

Réglage d'usine : désactivé

Signal sonore anomalies

Le signal sonore qui indique une erreur peut être désactivé.

- Réglage d'usine : activé
- Désactivé

Mémoire

Le sèche-linge enregistre les derniers réglages sélectionnés pour un programme de séchage (niveau de séchage et/ou options ou la durée pour certains programmes).

- Réglage d'usine : désactivé
- Activé

Infroissable

À la fin du programme, le tambour tourne à intervalles réguliers si le linge n'est pas immédiatement retiré.

La modification de ce réglage entraîne une consommation d'énergie accrue.

Il est possible de désactiver le réglage (🔊) ou de choisir une durée allant de 1 à 12 heures.

Réglage d'usine : désactivé

Refroidissement suppl.

Avant la fin du programme, la température du linge séché est surveillée afin d'adapter au besoin la durée de la phase de refroidissement.

La modification de ce réglage entraîne une consommation d'énergie accrue.

- Réglage d'usine : désactivé
- Activé

Température de refroidissement

Le linge est refroidi automatiquement avant la fin du programme. Pour tous les programmes, la température de la phase de refroidissement automatique avant la fin du programme peut être abaissée, ce qui prolonge la phase de refroidissement.

La modification de ce réglage entraîne une consommation d'énergie accrue.

Le réglage peut être modifié de 40 °C à 55 °C.

Réglage d'usine : 55 °C

Mode exploitant

Règle de mise en veille «affichage»

L'écran s'assombrit et la touche *Marche/Arrêt* clignote lentement pour économiser l'énergie.

La modification de ce réglage entraîne une consommation d'énergie accrue.


- Activé après 10 min, sauf pendant programme (réglage d'usine)
L'écran reste allumé pendant le déroulement du programme, mais s'éteint 10 minutes après la fin de celui-ci.
- Activé après 10 min.
L'écran s'éteint au bout de 10 minutes.

Départ différé

Le type d'indication temporelle pour le départ différé peut être modifié ou désactivé.

- Désactivé
Le départ différé ne peut pas être sélectionné.
- Fin du programme (réglage d'usine)
Le départ différé indique l'heure à laquelle le programme doit prendre fin.
- Début du programme
Le départ différé indique l'heure à laquelle le programme doit commencer.
- Temps jusqu'au démarrage
Le départ différé indique le nombre d'heures avant le démarrage d'un programme.

SG ready

La fonction de la touche sensitive  change lorsque le réglage *SmartGrid* est activé et que l'option *Temps jusqu'au démarrage* est sélectionnée dans le réglage *Départ différé*. La plage horaire durant laquelle le programme de séchage démarre automatiquement s'affiche alors à l'écran : *SG ready*

Un signal externe active le démarrage du programme.

Vous pouvez définir la plage horaire jusqu'à 24 heures. Pendant cette plage horaire, le sèche-linge attend le signal externe. En l'absence de signal pendant la plage horaire définie, le sèche-linge démarre automatiquement le programme de séchage une fois le temps écoulé.

Nom de programme

Lors de la sélection des programmes standard, le nom du programme de séchage peut s'afficher sur l'écran.

- Réglage d'usine : activé
Le nom du programme s'affiche pendant quelques secondes au moment de la sélection du programme, avant que le menu principal ne s'affiche.
- Désactivé
Le menu principal s'affiche immédiatement.

Afficher / masquer

Différents paramètres sont proposés/affichés lors de la sélection du programme. Vous déterminez quels paramètres ne doivent pas s'afficher. Ces paramètres ne sont alors plus modifiables à la sélection du programme.

- Humidité résiduelle

- Durée
- Séchage doux

Niveaux séchage Blanc/Couleurs

Niveau séchage non repassable

Paliers séchage Automatic +

Les niveaux de séchage des programmes *Blanc/Couleurs*, *Synthétique*, *Automatic +* peuvent être réglés individuellement.

La modification de ce réglage entraîne une consommation d'énergie accrue.

Ce réglage s'effectue en 7 paliers.

Réglage d'usine : normal

Niveau séchage repasseuse

Le niveau de séchage *Repasseuse* peut être réglé individuellement dans le programme *Blanc/Couleurs*.

La modification de ce réglage entraîne une consommation d'énergie accrue.

Vous pouvez modifier le taux d'humidité résiduelle de ce programme en 11 paliers allant de 16 % (plus sec) à 26 % (plus humide).

Réglage d'usine : 20 %

Nettoyer le circuit d'air

Le système électronique du sèche-linge détecte la baisse d'efficacité due aux résidus de peluches ou de détergents dans les filtres à peluches et dans le conduit d'air. Un message s'affiche. Vous pouvez définir à partir de quelle quantité de peluches ce message doit s'afficher.

Vous pouvez influencer ce message de contrôle : Nettoyer le circuit d'air

- Désactivé
Le message de contrôle ne s'affiche pas. En cas d'obstruction importante du circuit d'air, le programme s'interrompt et un message s'affiche, que cette option soit activée ou non.

- Peu sensible
Le message ne s'affiche que si la quantité de peluches est importante.
- Réglage d'usine : normal
- Sensible
Le message s'affiche dès qu'une petite quantité de peluches s'accumule.

Paquets de programme

Réglage de l'étendue des programmes supplémentaire du sèche-linge. Les programmes sont décrits au chapitre "Tableau des programmes".

Vous pouvez sélectionner différents paquets de programmes.

Les programmes sélectionnés dans les paquets de programmes sont ensuite affichés sous ☆ *Programmes spéciaux*.

- **Sport**
 - Textiles sport
 - Outdoor
 - Imperméabilisation
- **Linge de maison**
 - Literie duvets
 - Literie synthétique
 - Grands textiles
- **Hygiène**
 - Coton Hygiène
 - Synthétique Hygiène
 - Minuterie chaud Hygiène

Mode exploitant

Choix mo-dule COM

Ce sèche-linge est équipé d'un module Wi-Fi intégré. Ce sèche-linge peut cependant également être équipé d'un module externe.

- Désactivé
- module interne (réglages usine)
Le module Wi-Fi interne est utilisé.
- module externe
Un module XKM ou RS232 est inséré dans le logement.

Disponibilité des produits numériques Miele

L'utilisation des produits numériques Miele dépend de la disponibilité du service de votre pays.

Les différents services ne sont pas disponibles dans tous les pays.

Vous trouverez plus d'informations sur la disponibilité de ce service sur notre page Internet www.miele.com.

Wi-Fi/LAN

Configurez la connexion de votre sèche-linge.

- Configuration
Ce message apparaît uniquement si le sèche-linge n'est pas encore connecté à un réseau Wi-Fi.
- Désactiver (visible si le réseau est activé)
Le réseau reste configuré, la fonction Wi-Fi est désactivée.
- Activer (visible si le réseau est désactivé)
La fonction Wi-Fi est réactivée.
- État de la connexion (visible si le réseau est activé)
Les valeurs suivantes s'affichent :

- qualité de réception du Wi-Fi
- nom du réseau
- adresse IP

- Réinitialiser (visible si déjà configuré)
La connexion au réseau Wi-Fi est réinitialisée, vous pouvez dès à présent la reconfigurer.

- Réinitialiser (visible si déjà configuré)

Le réseau n'est plus configuré. Pour pouvoir utiliser le réseau à nouveau, vous devez établir une nouvelle connexion.

- La connexion Wi-Fi est désactivée
- La connexion Wi-Fi est restaurée aux valeurs d'usine

Configuration Wi-Fi

Deux méthodes de connexion sont possibles.

Système Waterproof

- Activez la fonction "système Waterproof" sur votre routeur dans les 2 minutes qui suivent.

Remarque : Si la connexion n'est pas établie à la fin du décompte, recommencez la procédure.

Point d'accès Soft

- Activez la fonction sur votre appareil intelligent à l'aide de l'application Miele dans les 10 minutes qui suivent.

Remarque : L'application vous guide dans les étapes suivantes.

Connexion réseau

La date et l'heure peuvent être synchronisées sur le réseau.

- Désactivé

La date et l'heure ne sont pas synchronisées sur le réseau.

- en tant que maître

Les machines sont interconnectées, sans connexion Internet. Une machine est déclarée comme maître et envoie les données aux appareils *es-claves*.

- en tant qu'esclave

Les machines sont interconnectées, avec connexion Internet. Toutes les machines seront réglées sur *Es-claves*. Les données sont synchronisées via Internet.

Commande à distance

La communication des données de fonctionnement du sèche-linge (par ex. les messages d'erreur ou les conseils) s'effectue de manière externe.

- Réglage d'usine : activé
- Désactivé

Mise à jour à distance

Le logiciel de votre sèche-linge peut être mis à jour via la fonction RemoteUpdate.

Réglage d'usine : activé

Si vous n'installez pas la fonction Mise à jour à distance, vous pouvez utiliser votre sèche-linge comme d'habitude. Néanmoins, Miele recommande d'installer les mises à jour à distance.

Activation

L'option de menu RemoteUpdate ne s'affiche et ne peut être sélectionnée que si vous avez connecté votre sèche-linge à votre réseau Wi-Fi.

La fonction RemoteUpdate de Miele n'est utilisable que si vous avez connecté le sèche-linge à un réseau Wi-Fi et que vous disposez d'un compte sur l'application Miele Professional. Le sèche-linge doit y être enregistré.

Les conditions d'utilisation sont disponibles dans l'appli Miele Professional.

Certaines mises à jour logicielles ne peuvent être réalisées que par le SAV Miele.

Déroulement de la mise à jour à distance

Si la fonction RemoteUpdate est disponible pour votre lave-linge, elle s'affiche automatiquement dans le mode exploitant ouvert.

Vous pouvez décider de démarrer la mise à jour à distance immédiatement ou ultérieurement. Si vous sélectionnez "démarrer plus tard", la demande sera réitérée au prochain démarrage de votre lave-linge.

La mise à jour à distance peut prendre plusieurs minutes.

Respectez les points suivants pour la fonction de mise à jour à distance :

- Tant que vous ne recevez pas de notification, aucune mise à jour à distance n'est disponible.
- Une mise à jour à distance installée ne peut pas être annulée.
- N'arrêtez pas le sèche-linge durant une mise à jour RemoteUpdate. Dans le cas contraire, la mise à jour à distance sera interrompue et ne sera pas installée.

Mode exploitant

SmartGrid

Le réglage SmartGrid est visible uniquement si un réseau a été configuré et activé. Grâce à cette fonction, vous pouvez intégrer votre sèche-linge aux systèmes de gestion de l'énergie des bâtiments.

Informations légales

Licences Open-Source

Informations disponibles sur les licences.

Droits d'auteur et licences pour le logiciel de configuration et de commande

Miele utilise son propre logiciel ou un logiciel tiers non couvert par une licence open source, pour faire fonctionner et contrôler l'appareil. Le présent logiciel/ les composants de logiciel sont soumis à des droits d'auteur. Les droits d'auteur détenus par Miele et des tiers doivent être respectés.

Cet appareil contient également des composants logiciels distribués sous licence open source. Vous pouvez consulter les composants open source inclus ainsi que les avis de droit d'auteur correspondants, les copies des conditions de licence applicables et toute autre information dans l'appareil sous l'option de menu Réglages | Paramètres de l'appareil | Informations légales | Licences open source. Les dispositions de responsabilité et de garantie des conditions de licence open source qui y figurent ne s'appliquent qu'à l'égard des ayants droit respectifs.

Monnayeur

L'accessoire XCI-AD ou XCI-Box est nécessaire pour le raccordement d'un monnayeur.

Réglages du monnayeur

Pour toute modification ultérieure, veuillez contacter le SAV Miele.

Un monnayeur doit être raccordé.

- Pas de monnayeur
Les réglages suivants sont ignorés et la première mise en service peut être achevée.
- Mode programme
Le sèche-linge est commandé via un monnayeur : l'utilisateur achète le droit d'utiliser un programme.
- Mode minuterie
Le sèche-linge est commandé via un monnayeur : l'utilisateur achète une durée d'utilisation.
- Mode minuterie avec compteur d'impulsions
Pour les monnayeurs dont la durée d'utilisation augmente à chaque insertion de pièce.
- Module COM
Fonctionnement via une commande centrale

Signal retour sur monnayeur

Réglage du signal de retour du monnayeur.

- Réglage d'usine : désactivé
- Fin du programme
Le signal de retour est émis en fin de programme.
- Relâchement de la touche Start
Le signal de retour est émis au relâchement de la touche Start.
- Début et fin de programme
Le signal de retour est émis au début et en fin de programme.
- En cours de programme
Le signal de retour est émis du début à la fin du programme.
- Température de l'air de séchage
Le signal de retour est émis en fonction de la température, lorsque la température de l'air de séchage est égale ou supérieure à la température réglée.

Verrouillage monnayeur

Afin d'éviter les manipulations, en mode programme le verrouillage du programme peut être réglé. Si la porte du sèche-linge est ouverte après le verrouillage, le programme est annulé et l'argent inséré perdu.

Le moment du verrouillage peut être modifié afin de permettre d'ajouter du linge en cours de programme.

- Réglage d'usine : désactivé
- Dès le démarrage du programme
- 1–5 minutes après le démarrage du programme

Supprimer signal payé

Le "signal de paiement" en mode monnayeur peut être conservé jusqu'à la fin du programme ou supprimé au bout de 5 minutes en l'absence de démarrage de programme.

- Réglage d'usine : désactivé
- Activé

Temps réponse monnayeur

En mode monnayeur, il est possible de régler le temps de réponse minimum avant déclenchement du signal de paiement.

- Réglage d'usine : court
Pour les monnayeurs où la chute des pièces génère l'impulsion de paiement.
- Long
Pour les commandes centrales 230 V.

Temps max. monnayeur

Réglage du délai de chevauchement du monnayeur. Délai de sécurité afin d'éviter les manipulations du monnayeur.

Le délai de chevauchement peut être désactivé ou réglé par paliers de 15 minutes allant de 30 à 240 minutes.

Si le programme ne se termine pas pendant le délai de chevauchement, le monnayeur est réinitialisé. Le programme est interrompu.

Réglage d'usine : 180 minutes

Mode exploitant

Durée minuterie froid

La durée du programme peut être réglée.

Par paliers de 5 minutes, il est possible de régler une durée allant de 10 minutes à 120 minutes.

Réglage d'usine : 120 minutes

Durée minuterie chaud

La durée du programme peut être réglée.

Par paliers de 5 minutes, il est possible de régler une durée allant de 20 minutes à 120 minutes.

Réglage d'usine : 60 minutes

Programmes gratuits

En mode monnayeur, il est possible de définir si le programme *Minuterie froid* peut être utilisé gratuitement.

- Réglage d'usine : désactivé
- Activé

S.A. Miele Belgique

Z.5 Mollem 480

1730 Mollem (Asse)

Tel. 02/451.15.40

E-mail: professional@miele.be

Internet: www.miele-professional.be



Miele & Cie. KG

Carl-Miele-Straße 29, 33332 Gütersloh, Allemagne

PDR 507 HP

fr-BE

M.-Nr. 12 502 410 / 00