


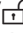











Gebrauchs- und Montageanweisung Gefrierschrank



Lesen Sie **unbedingt** die Gebrauchs- und Montageanweisung vor
Aufstellung – Installation – Inbetriebnahme.
Dadurch schützen Sie sich und vermeiden Schäden.

Inhalt

Sicherheitshinweise und Warnungen	5
Ihr Beitrag zum Umweltschutz	14
Energie sparen	15
Gerätebeschreibung	17
Zubehör	19
Mitgeliefertes Zubehör	19
Nachkaufbares Zubehör	19
Erste Inbetriebnahme	21
Vor dem ersten Benutzen	21
Kältegerät anschließen	21
Kältegerät ein- und ausschalten	22
Touchdisplay	22
Kältegerät einschalten	22
Startbildschirm	23
Kältegerät ausschalten	23
Bei längerer Abwesenheit	24
Die richtige Temperatur	25
Temperaturanzeige	25
Temperatur einstellen	26
Mögliche Einstellwerte für die Temperatur	26
SuperFrost verwenden	27
Funktion SuperFrost ❄	27
SuperFrost ein- oder ausschalten	27
Gewählte Funktion anzeigen	28
Temperatur- und Türalarm	29
Temperaturalarm	29
Türalarm	30
Weitere Einstellungen vornehmen	31
Übersicht Einstellungen	31

Erklärungen zu den jeweiligen Einstellungen	33
Kurzzeit ☺ (QuickCool-Timer) nutzen	33
Verriegelung  /  ein-/ausschalten	34
Kältegerät ausschalten 	35
Sabbatmodus  ein-/ausschalten	35
Zeitraum bis zum Einsetzen des Türalarms  einstellen	37
Tastenton  /  ein-/ausschalten	37
Lautstärke Warn- und Signaltöne  einstellen/ausschalten	37
Helligkeit Display  einstellen	38
Temperatureinheit °C/°F einstellen	38
Messemodus  ausschalten	38
Werkeinstellungen  zurücksetzen	38
Informationen  abrufen	38
Erinnerung: Belüftungsgitter  reinigen	39
Gefrieren und Lagern	40
Maximales Gefriervermögen	40
Was passiert beim Einfrieren frischer Lebensmittel?	40
Fertige Tiefkühlkost einlagern	40
Lebensmittel selbst einfrieren	41
Vor dem Einlegen	42
Lagerzeit eingefrorener Lebensmittel	43
Gefriergut auftauen	43
Zubehör nutzen	44
Gefriertablett nutzen	44
Innenraum gestalten	45
Gefrierschubladen auf Teleskopschienen versetzen	45
Abtauen	47
Reinigung und Pflege	48
Hinweise zum Reinigungsmittel	48
Das Kältegerät zur Reinigung vorbereiten	49
Teleskopschienen abnehmen	49
Innenraum und Zubehör reinigen	50
Gerätefront und Seitenwände reinigen	51
Belüftungsgitter reinigen	51
Türdichtung reinigen	51
Das Kältegerät nach dem Reinigen in Betrieb nehmen	52
Was tun, wenn	53
Ursachen von Geräuschen	63

Inhalt

Kundendienst	64
Kontakt bei Störungen	64
– Lizenzvereinbarungen anzeigen	64
EPREL-Datenbank.....	64
Garantie.....	64
Installation	65
Aufstellhinweise.....	65
Side-by-side Aufstellung	65
Aufstellort	66
Be- und Entlüftung	67
Beiliegende Wandabstandhalter montieren	68
Kältegerät aufstellen.....	68
Kältegerät ausrichten	69
Gerätetür abstützen.....	69
Kältegerät in eine Küchenzeile einbauen.....	69
Gerätemaße.....	71
Türanschlag wechseln	72
Gerätetüren ausrichten	80
Elektroanschluss	81

Sicherheitshinweise und Warnungen

Dieses Kältegerät entspricht den vorgeschriebenen Sicherheitsbestimmungen. Ein unsachgemäßer Gebrauch kann jedoch zu Schäden an Personen und Sachen führen.

Lesen Sie die Gebrauchs- und Montageanweisung aufmerksam durch, bevor Sie das Kältegerät in Betrieb nehmen. Sie enthält wichtige Hinweise für den Einbau, die Sicherheit, den Gebrauch und die Wartung. Dadurch schützen Sie sich und vermeiden Schäden am Kältegerät.

Entsprechend der Norm IEC 60335-1 weist Miele ausdrücklich darauf hin, alle verfügbaren Informationen zur Installation des Kältegeräts sowie die Sicherheitshinweise und Warnungen unbedingt zu lesen und zu befolgen.

Miele kann nicht für Schäden verantwortlich gemacht werden, die infolge von Nichtbeachtung dieser Hinweise verursacht werden.

Bewahren Sie die Gebrauchs- und Montageanweisung auf und geben Sie sie an einen eventuellen Nachbesitzer weiter.

Bestimmungsgemäße Verwendung

- ▶ Das Kältegerät ist für die Verwendung im Haushalt und in haushaltsähnlichen Aufstellungsumgebungen bestimmt wie beispielsweise
 - in Läden, Büros und ähnlichen Arbeitsumgebungen
 - in landwirtschaftlichen Anwesen
 - von Kunden in Hotels, Motels, Frühstückspensionen und weiteren typischen Wohnumfeldern.

Dieses Kältegerät ist nicht für die Verwendung im Außenbereich bestimmt.

- ▶ Verwenden Sie das Kältegerät ausschließlich im haushaltsüblichen Rahmen zum Lagern von Tiefkühlkost, zum Gefrieren frischer Lebensmittel und zum Bereiten von Eis.

Alle anderen Verwendungszwecke sind unzulässig.

Sicherheitshinweise und Warnungen

► Das Kältegerät ist nicht geeignet für die Lagerung und Kühlung von Medikamenten, Blutplasma, Laborpräparaten oder ähnlichen der Medizinprodukttrichtlinie zu Grunde liegenden Stoffe oder Produkte. Eine missbräuchliche Verwendung des Kältegeräts kann zu Schädigungen an der eingelagerten Ware oder deren Verderb führen. Im Weiteren ist das Kältegerät nicht geeignet für den Betrieb in explosionsgefährdeten Bereichen.

Miele haftet nicht für Schäden, die durch bestimmungswidrige Verwendung oder falsche Bedienung verursacht werden.

► Personen (Kinder inbegriffen), die aufgrund ihrer physischen, sensorischen oder geistigen Fähigkeiten oder ihrer Unerfahrenheit oder Unkenntnis nicht in der Lage sind, das Kältegerät sicher zu bedienen, müssen bei der Bedienung beaufsichtigt werden. Diese Personen dürfen das Kältegerät nur dann ohne Aufsicht bedienen, wenn sie im sicheren Gebrauch unterwiesen wurden und die daraus resultierenden Gefahren verstanden haben.

Kinder im Haushalt

► Kinder unter 8 Jahren müssen vom Kältegerät ferngehalten werden, es sei denn, sie werden ständig beaufsichtigt.

► Kinder ab 8 Jahren dürfen das Kältegerät nur ohne Aufsicht bedienen, wenn ihnen das Kältegerät so erklärt wurde, dass sie es sicher bedienen können. Kinder müssen mögliche Gefahren einer falschen Bedienung erkennen und verstehen können.

► Kinder dürfen das Kältegerät nicht ohne Aufsicht reinigen oder warten.

► Beaufsichtigen Sie Kinder, die sich in der Nähe des Kältegeräts aufhalten. Lassen Sie Kinder niemals mit dem Kältegerät spielen.

► Erstickungsgefahr. Kinder können sich beim Spielen in Verpackungsmaterial (z. B. Folien) einwickeln oder es sich über den Kopf ziehen und ersticken. Halten Sie Verpackungsmaterial von Kindern fern.

Technische Sicherheit

► Der Kältemittelkreislauf ist auf Dichtheit geprüft. Das Kältegerät entspricht den einschlägigen Sicherheitsbestimmungen sowie den zutreffenden EU-Richtlinien.



► Dieses Kältegerät enthält das Kältemittel Isobutan (R600a), ein Naturgas mit hoher Umweltverträglichkeit, aber brennbar. Das Kältemittel schädigt nicht die Ozonschicht und erhöht nicht den Treibhauseffekt.

Die Verwendung dieses umweltfreundlichen Kältemittels hat teilweise zu einer Erhöhung der Betriebsgeräusche geführt. Neben den Laufgeräuschen des Kompressors können Strömungsgeräusche im gesamten Kältekreislauf auftreten. Diese Effekte sind leider nicht vermeidbar, haben aber auf die Leistungsfähigkeit des Kältegeräts keinen Einfluss.

Achten Sie beim Transportieren und beim Einbauen/Aufstellen des Kältegeräts darauf, dass keine Teile des Kältekreislaufs beschädigt werden. Herausspritzendes Kältemittel kann zu Augenverletzungen führen.

Bei Beschädigungen:

- Vermeiden Sie offenes Feuer oder Zündquellen.
- Trennen Sie das Kältegerät vom Elektronetz.
- Durchlüften Sie den Raum, in dem das Kältegerät steht, für einige Minuten.
- Benachrichtigen Sie den Kundendienst.

Sicherheitshinweise und Warnungen

▶ Je mehr Kältemittel in einem Kältegerät ist, desto größer muss der Raum sein, in dem das Kältegerät aufgestellt wird. Bei einem eventuellen Leck kann sich in zu kleinen Räumen ein brennbares Gas-Luft-Gemisch bilden. Pro 11 g Kältemittel muss der Raum mindestens 1 m³ groß sein. Die Menge des Kältemittels steht auf dem Typenschild im Inneren des Kältegeräts.

▶ Die Anschlussdaten (Absicherung, Frequenz, Spannung) auf dem Typenschild des Kältegeräts müssen unbedingt mit denen des Elektronetzes übereinstimmen, damit keine Schäden am Kältegerät auftreten. Vergleichen Sie die Anschlussdaten vor dem Anschließen. Fragen Sie im Zweifelsfall eine Elektrofachkraft.

▶ Die elektrische Sicherheit des Kältegeräts ist nur dann gewährleistet, wenn das Kältegerät an ein vorschriftsmäßig installiertes Schutzleitersystem angeschlossen wird. Diese grundlegende Sicherheits-einrichtung muss vorhanden sein. Lassen Sie im Zweifelsfall die Elektroinstallation durch eine Elektrofachkraft prüfen.

▶ Der zeitweise oder dauerhafte Betrieb an einer autarken oder nicht netzsynchronen Energieversorgungsanlage (wie z. B. Inselnetze, Back-up-Systeme) ist möglich. Voraussetzung für den Betrieb ist, dass die Energieversorgungsanlage die Vorgaben der EN 50160 oder vergleichbar einhält.

Die in der Hausinstallation und in diesem Miele Produkt vorgesehenen Schutzmaßnahmen müssen auch im Inselbetrieb oder im nicht netzsynchronen Betrieb in ihrer Funktion und Arbeitsweise sichergestellt sein oder durch gleichwertige Maßnahmen in der Installation ersetzt werden. Wie beispielsweise in der aktuellen Veröffentlichung der VDE-AR-E 2510-2 beschrieben.

▶ Wenn die Anschlussleitung beschädigt ist, muss diese durch eine von Miele autorisierte Fachkraft ausgetauscht werden, um Gefahren für den Benutzer zu vermeiden.

▶ Mehrfachsteckdosen oder Verlängerungskabel gewähren nicht die nötige Sicherheit (Brandgefahr). Schließen Sie das Kältegerät damit nicht an das Elektronetz an.

Sicherheitshinweise und Warnungen

- ▶ Wenn Feuchtigkeit an spannungsführende Teile oder die Netzanschlussleitung gelangt, kann dies zu einem Kurzschluss führen. Betreiben Sie daher das Kältegerät nicht im Feuchte- oder Spritzwasserbereich (z. B. Garage, Waschküche).
- ▶ Dieses Kältegerät darf nicht an nicht stationären Aufstellungsorten (z. B. Schiffen) betrieben werden.
- ▶ Beschädigungen am Kältegerät können Ihre Sicherheit gefährden. Kontrollieren Sie das Kältegerät auf erkennbare Schäden. Nehmen Sie niemals ein beschädigtes Kältegerät in Betrieb.
- ▶ Dieses Kältegerät ist nicht für die Verwendung als Einbaugerät bestimmt.
- ▶ Bei Installations- und Wartungsarbeiten sowie Reparaturen muss das Kältegerät vom Elektronetz getrennt sein. Das Kältegerät ist nur dann vom Elektronetz getrennt, wenn:
 - die Sicherungen der Elektroinstallation ausgeschaltet sind oder
 - die Schraubsicherungen der Elektroinstallation ganz herausgeschraubt sind oder
 - die Netzanschlussleitung vom Elektronetz getrennt ist. Ziehen Sie bei Anschlussleitungen mit Netzstecker nicht an der Leitung, sondern am Stecker, um diese vom Elektronetz zu trennen.
- ▶ Durch unsachgemäße Installations- und Wartungsarbeiten oder Reparaturen können erhebliche Gefahren für den Benutzer entstehen.
Installations- und Wartungsarbeiten oder Reparaturen dürfen nur von Miele autorisierten Fachkräften durchgeführt werden.
- ▶ Garantieansprüche gehen verloren, wenn das Kältegerät nicht von einem von Miele autorisierten Kundendienst repariert wird.
- ▶ Defekte Bauteile dürfen nur gegen Miele Originalersatzteile ausgetauscht werden. Nur bei diesen Teilen gewährleistet Miele, dass sie die Sicherheitsanforderungen in vollem Umfang erfüllen.

Sicherheitshinweise und Warnungen

► Dieses Kältegerät ist wegen besonderer Anforderungen (z. B. bezüglich Temperatur, Feuchtigkeit, chemischer Beständigkeit, Abriebfestigkeit und Vibration) mit einem speziellen Leuchtmittel ausgestattet. Dieses Leuchtmittel darf nur für die vorgesehene Verwendung genutzt werden. Das Leuchtmittel ist nicht zur Raumbeleuchtung geeignet. Der Austausch darf nur von einer autorisierten Fachkraft oder vom Miele Kundendienst durchgeführt werden. Dieses Kältegerät enthält mehrere Lichtquellen, die mindestens die Energieeffizienzklasse G aufweisen.

Sachgemäßer Gebrauch

► Das Kältegerät ist für eine bestimmte Klimaklasse (Umgebungstemperaturbereich) ausgelegt, deren Grenzen eingehalten werden müssen. Die Klimaklasse steht auf dem Typenschild im Innenraum des Kältegeräts. Eine niedrigere Umgebungstemperatur führt zu einer längeren Stillstandzeit des Kompressors, sodass das Kältegerät die erforderliche Temperatur nicht halten kann.

► Die Be- und Entlüftungsquerschnitte dürfen nicht zugedeckt oder zugestellt werden. Eine einwandfreie Luftführung ist dann nicht mehr gewährleistet. Der Energieverbrauch steigt und Schäden an Bauteilen sind nicht auszuschließen.

► Falls Sie im Kältegerät oder in der Gerätetür fett- oder ölhaltige Lebensmittel lagern, achten Sie darauf, dass eventuell auslaufendes Fett oder Öl nicht die Kunststoffteile des Kältegeräts berührt. Es können Spannungsrisse im Kunststoff entstehen, sodass der Kunststoff bricht oder reißt.

► Brand- und Explosionsgefahr. Lagern Sie keine explosiven Stoffe und keine Produkte mit brennbaren Treibgasen (z. B. Spraydosen) im Kältegerät. Zündfähige Gasgemische können sich durch elektrische Bauteile entzünden.

► Explosionsgefahr. Betreiben Sie keine elektrischen Geräte im Kältegerät (z. B. zum Herstellen von Softeis). Es kann zur Funkenbildung kommen.

Sicherheitshinweise und Warnungen

- ▶ Verletzungs- und Beschädigungsgefahr. Lagern Sie keine Dosen und Flaschen mit kohlenensäurehaltigen Getränken oder mit Flüssigkeiten, die gefrieren können, in der Gefrierzone. Die Dosen oder Flaschen können platzen.
- ▶ Verletzungs- und Beschädigungsgefahr. Nehmen Sie Flaschen, die Sie zum Schnellkühlen in die Gefrierzone legen, spätestens nach einer Stunde wieder heraus. Die Flaschen können platzen.
- ▶ Verletzungsgefahr. Berühren Sie Gefriergut und Metallteile nicht mit nassen Händen. Die Hände können festfrieren.
- ▶ Verletzungsgefahr. Nehmen Sie niemals Eiswürfel und Eis am Stiel, insbesondere Wassereis, direkt nach dem Entnehmen aus der Gefrierzone in den Mund. Durch die sehr tiefe Temperatur des Gefrierguts können Lippen oder Zunge festfrieren.
- ▶ Frieren Sie angetaute oder aufgetaute Lebensmittel nicht wieder ein. Verbrauchen Sie sie so schnell wie möglich, weil die Lebensmittel an Nährwert verlieren und verderben. Gekocht oder gebraten können Sie aufgetaute Lebensmittel erneut einfrieren.
- ▶ Beim Essen überlagerter Lebensmittel besteht die Gefahr einer Lebensmittelvergiftung.
Die Lagerdauer hängt von vielen Faktoren ab wie vom Frischegrad, der Qualität der Lebensmittel und von der Lagertemperatur. Achten Sie auf das Haltbarkeitsdatum und auf die Lagerhinweise der Lebensmittelhersteller.

Zubehör und Ersatzteile

- ▶ Verwenden Sie ausschließlich Miele Originalzubehör. Wenn andere Teile an- oder eingebaut werden, gehen Ansprüche aus Garantie, Gewährleistung und/oder Produkthaftung verloren.
- ▶ Miele gibt Ihnen eine bis zu 15-jährige, mindestens aber 10-jährige Liefergarantie für funktionserhaltende Ersatzteile nach Serienauslauf Ihres Kältegeräts.

Sicherheitshinweise und Warnungen

Reinigung und Pflege

- ▶ Behandeln Sie die Türdichtung nicht mit Ölen oder Fetten. Dadurch wird die Türdichtung im Laufe der Zeit porös.
- ▶ Der Dampf eines Dampfreinigers kann an spannungsführende Teile gelangen und einen Kurzschluss verursachen. Benutzen Sie zum Reinigen und Abtauen des Kältegeräts niemals einen Dampfreiniger.
- ▶ Spitze oder scharfkantige Gegenstände beschädigen die Kälteerzeuger und das Kältegerät wird funktionsuntüchtig. Verwenden Sie daher keine spitzen oder scharfkantigen Gegenstände, um:
 - Reif- und Eisschichten zu entfernen
 - angefrorene Eisschalen und Lebensmittel abzuheben.
- ▶ Stellen Sie zum Abtauen niemals elektrische Heizgeräte oder Kerzen in das Kältegerät. Der Kunststoff wird beschädigt.
- ▶ Verwenden Sie keine Abtausprays oder Enteiser. Diese können explosive Gase bilden, kunststoffschädigende Lösungs- oder Treibmittel enthalten oder gesundheitsschädlich sein.

Transport

- ▶ Transportieren Sie das Kältegerät immer aufrecht stehend und in der Transportverpackung, damit keine Schäden auftreten.
- ▶ Verletzungs- und Beschädigungsgefahr. Transportieren Sie das Kältegerät mit Hilfe einer 2. Person, da das Kältegerät ein hohes Gewicht hat.

Entsorgung Ihres Altgeräts

- ▶ Zerstören Sie gegebenenfalls das Türschloss Ihres alten Kältegeräts. Sie verhindern damit, dass sich spielende Kinder einsperren und in Lebensgefahr geraten.
- ▶ Herausspritzendes Kältemittel kann zu Augenverletzungen führen. Beschädigen Sie keine Teile des Kältekreislaufs z. B. durch:
 - das Aufstechen der Kältemittelkanäle des Verdampfers
 - das Abknicken von Rohrleitungen
 - das Abkratzen von Oberflächenbeschichtungen.

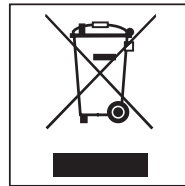
Entsorgung der Transportverpackung

Die Verpackung schützt das Kältegerät vor Transportschäden. Die Verpackungsmaterialien sind nach umweltverträglichen und entsorgungstechnischen Gesichtspunkten ausgewählt und deshalb recycelbar.

Das Rückführen der Verpackung in den Materialkreislauf spart Rohstoffe und verringert das Abfallaufkommen. Ihr Fachhändler nimmt die Verpackung zurück.

Entsorgung des Altgeräts

Elektro- und Elektronikgeräte enthalten vielfach wertvolle Materialien. Sie enthalten auch bestimmte Stoffe, Gemische und Bauteile, die für ihre Funktion und Sicherheit notwendig waren. Im Hausmüll sowie bei nicht sachgemäßer Behandlung können sie der menschlichen Gesundheit und der Umwelt schaden. Geben Sie Ihr Altgerät deshalb auf keinen Fall in den Hausmüll.



Nutzen Sie stattdessen die offiziellen, eingerichteten Sammel- und Rücknahmestellen zur Abgabe und Verwertung der Elektro- und Elektronikgeräte bei Kommune, Händler oder Miele. Für das Löschen etwaiger personenbezogener Daten auf dem zu entsorgenden Altgerät sind Sie gesetzmäßig eigenverantwortlich.

Achten Sie darauf, dass die Rohrleitungen Ihres Kältegeräts bis zum Abtransport zu einer sachgerechten, umweltfreundlichen Entsorgung nicht beschädigt werden.

So ist sichergestellt, dass das im Kältekreislauf enthaltene Kältemittel und das im Kompressor befindliche Öl nicht in die Umwelt entweichen können.

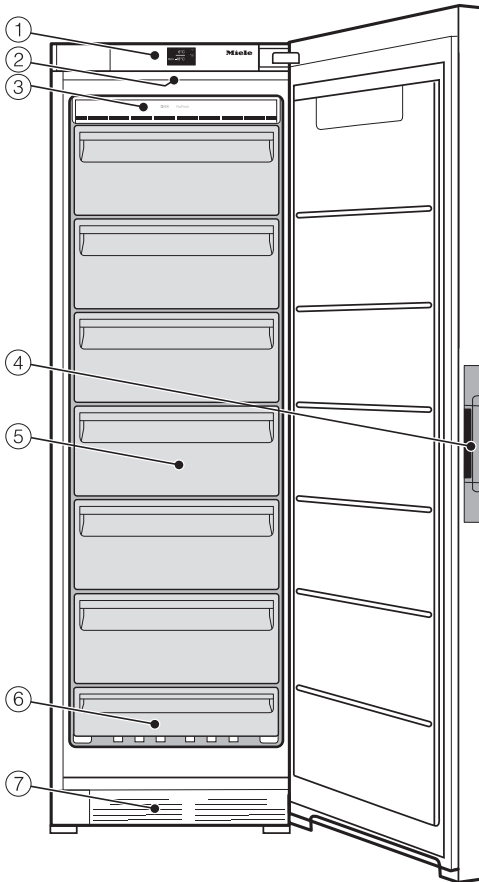
Bitte sorgen Sie dafür, dass Ihr Altgerät bis zum Abtransport kindersicher aufbewahrt wird. Hierüber informiert Sie diese Gebrauchs- und Montageanweisung im Kapitel „Sicherheitshinweise und Warnungen“.

Energie sparen

	normaler Energieverbrauch	erhöhter Energieverbrauch
Aufstellen/Warten	In belüfteten Räumen.	In geschlossenen, nicht belüfteten Räumen.
	Geschützt vor direkter Sonnenbestrahlung.	Bei direkter Sonnenbestrahlung.
	Nicht neben einer Wärmequelle (Heizkörper, Herd).	Neben einer Wärmequelle (Heizkörper, Herd).
	Bei idealer Raumtemperatur um 20 °C.	Bei hoher Raumtemperatur ab 25 °C.
	Be- und Entlüftungsquerschnitte nicht verdecken und regelmäßig von Staub befreien.	Bei verdeckten oder verstaubten Be- und Entlüftungsquerschnitten.
	Kompressor und Metallgitter (Wärmeaustauscher) an der Rückseite des Gerätes mindestens einmal im Jahr entstauben.	Bei Staubablagerungen auf Kompressor und Metallgitter (Wärmeaustauscher).
Temperatur-Einstellung	Gefrierzone -18 °C.	Je tiefer die eingestellte Temperatur, umso höher der Energieverbrauch.

Energie sparen

	normaler Energieverbrauch	erhöhter Energieverbrauch
Gebrauch	Anordnung der Schubladen und Abstellflächen wie im Auslieferungszustand.	
	Gerätetür nur bei Bedarf und so kurz wie möglich öffnen. Lebensmittel gut sortiert einordnen.	Häufiges und langes Türöffnen bedeuten Kälteverlust und einströmende warme Raumluft. Das Kältegerät versucht herunterzukühlen, und die Laufzeit des Kompressors erhöht sich.
	Zum Einkaufen eine Kühltasche mitnehmen, und Lebensmittel zügig im Kältegerät verstauen. Warme Speisen und Getränke erst außerhalb des Kältegeräts abkühlen lassen.	Warme Speisen und auf Außentemperatur erwärmte Lebensmittel bringen Wärme in das Kältegerät. Das Kältegerät versucht herunterzukühlen, und die Laufzeit des Kompressors erhöht sich.
	Lebensmittel gut verpackt einordnen.	Verdunsten und Kondensieren von Flüssigkeiten in der Gefrierzone verursacht Kälteleistungsverluste.
	Fächer nicht überfüllen, damit die Luft zirkulieren kann.	Eine verschlechterte Luftströmung verursacht Kälteleistungsverluste.



- ① Bedienblende mit Display
- ② Innenbeleuchtung
- ③ NoFrost-Modul
- ④ Griffmulde mit Türöffnungshilfe (Click2open)
- ⑤ Gefrierschubladen (Anzahl je nach Modell)
- ⑥ unterste Gefrierschublade als Gefriertablett nutzbar
- ⑦ Belüftungsgitter



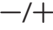



Zur leichteren Aufstellung befinden sich an der Rückseite des Kältegerätes oben Transportgriffe und unten Transportrollen.

Diese Abbildung zeigt beispielhaft ein Gerätemodell.






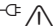
Gerätebeschreibung

Symbole im Display

Bedienung

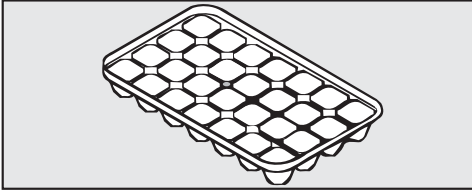
Symbol		Bedeutung
	Standby	Kältegerät einschalten
	Einstellungsmodus	Einstellungen vornehmen (siehe Kapitel „Weitere Einstellungen vornehmen“)
	Minus/Plus	Einstellung verändern (z. B. Temperatur)
		Einstellung bestätigen
	Navigationspfeil Links/ Rechts	Blättern im Einstellungsmodus zur Auswahl einer Einstellung
	Zurück	Menüebene verlassen

Information

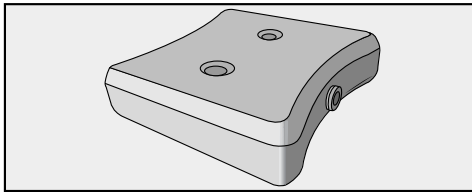
Symbol		Bedeutung
	Standby	Kältegerät ist elektrisch angeschlossen, aber nicht eingeschaltet.
	Gefrierzone	Kennzeichnet die Temperaturanzeige der Gefrierzone
	SuperFrost	Funktion kann gewählt werden (siehe Kapitel „SuperFrost verwenden“).
	Temperaturalarm	Warnmeldung (siehe Kapitel „Was tun, wenn ...“, Abschnitt „Meldungen im Display“)
	Türalarm	Warnmeldung (siehe Kapitel „Was tun, wenn ...“, Abschnitt „Meldungen im Display“)
	Netzausfall	Warnmeldung (siehe Kapitel „Was tun, wenn ...“, Abschnitt „Meldungen im Display“)

Mittelgeliefertes Zubehör

Eiswürfelschale



Kälteakku



Der Kälteakku verhindert bei einem Stromausfall einen schnellen Anstieg der Temperatur in der Gefrierzone. Sie können dadurch die Lagerzeit verlängern.

Nach ca. 24 Stunden Einlagerungszeit kann der Kälteakku seine maximale Kühlleistung erbringen.

Nachkaufbares Zubehör

Abgestimmt auf das Kältegerät sind im Miele Sortiment hilfreiche Zubehöre und Reinigungs- und Pflegemittel erhältlich.

Nachkaufbares Zubehör können Sie im Miele Webshop bestellen. Sie erhalten diese Produkte auch über den Miele Kundendienst (siehe Ende dieser Gebrauchs- und Montageanleitung) und bei Ihrem Miele Fachhändler.

Allzweck-Microfasertuch

Das Microfasertuch hilft bei der Entfernung von Fingerabdrücken und leichten Verschmutzungen auf Edelstahlfronten, Geräteblenden, Fenstern, Möbeln, Autofenstern usw.

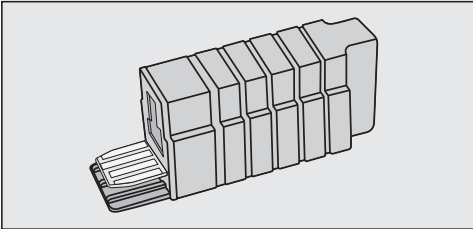
MicroCloth Kit

Das MicroCloth Kit besteht aus einem Allzweck-, einem Glas- sowie einem Hochglanztuch.

Die Tücher sind besonders reißfest und strapazierfähig. Aufgrund ihrer sehr feinen Microfasern erzielen die Tücher eine hohe Reinigungsleistung.

Zubehör

WLAN-Stick XKS 3100 W (Miele@home)



Mit dem WLAN-Stick wird ihr Kältegerät kommunikationsfähig, so dass Gerätedaten mit einem Smartphone oder Tablet (iOS®- und Android™-Systeme) jederzeit abgerufen werden können.

Um die Miele@mobile App oder Miele@home Funktionen wie z. B. das Einschalten von SuperKühlen/ SuperFrost nutzen zu können, muss der WLAN-Stick am Miele Kältegerät eingesteckt werden und mit Ihrem WLAN-Netzwerk verbunden sein.

Dem Stick liegt eine Montage- und Installationsanweisung bei, die die Installation des WLAN-Sticks, sowie die Anmeldung in einem WLAN-Netzwerk beschreibt.

Vor dem ersten Benutzen

Verpackungsmaterialien entfernen

- Entfernen Sie sämtliche Verpackungsmaterialien aus dem Innenraum.

Schutzfolie entfernen

Das Kältegerät ist mit einer Schutzfolie versehen, die als Transportschutz dient.

- Ziehen Sie die Schutzfolie erst ab, nachdem Sie das Kältegerät an seinem Platz aufgestellt haben.

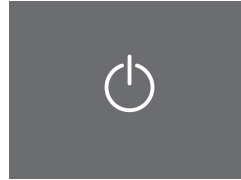
Kältegerät reinigen

Beachten Sie dazu bitte die entsprechenden Hinweise im Kapitel „Reinigung und Pflege“.

- Reinigen Sie das Schrankinnere und das Zubehör.

Kältegerät anschließen

- Schließen Sie das Kältegerät an das Elektronetz, wie im Kapitel „Elektronanschluss“ beschrieben.



Standby

Im Display erscheint .

Kältegerät ein- und ausschalten

Touchdisplay

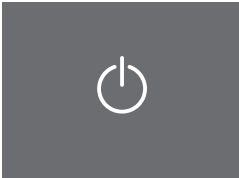
Das Touchdisplay kann durch spitze oder scharfe Gegenstände wie z. B. Stifte zerkratzt werden.

Berühren Sie das Touchdisplay nur mit den Fingern.


Wenn Ihre Finger kalt sind, reagiert das Touchdisplay möglicherweise nicht.

Kältegerät einschalten

Damit die Temperatur tief genug ist, lassen Sie das Kältegerät ca. 4 Stunden vorkühlen, bevor Sie erstmals Lebensmittel einlegen. Legen Sie erst Lebensmittel in die Gefrierzone, wenn die Temperatur tief genug ist (mind. -18 °C).




Standby

■ Berühren Sie für eine kurze Zeit .

Im Display erscheint für ca. 3 Sekunden die Meldung

Miele – Willkommen.

Ist das nicht möglich und  erscheint im Display, ist die Verriegelung eingeschaltet (siehe Kapitel „Weitere Einstellungen vornehmen“, Abschnitte „Verriegelung ein-/ausschalten“ und „Verriegelung kurzzeitig entriegeln“).

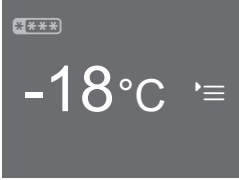


Startbildschirm

Die Anzeige wechselt in den Startbildschirm.

Die Innenbeleuchtung geht an. Das Kältegerät ist eingeschaltet und beginnt zu kühlen. Es stellt sich auf die vor eingestellte Temperatur von -18 °C ein.

Startbildschirm




Der Startbildschirm ist die Anzeige von der aus Sie alle Einstellungen vornehmen können.

Das Display ist dazu in zwei Felder aufgeteilt:

Im linken Feld befindet sich die Temperaturanzeige.

Dieser Bereich wird auch durch ******** gekennzeichnet.

Hier können Sie die Temperatur einstellen oder ändern sowie die Funktion SuperFrost  auswählen (siehe Kapitel „SuperFrost verwenden“).

Im rechten Feld befindet sich der Einstellungsmodus '≡'.

Durch Berühren des Symbols '≡' gelangen Sie in die Anzeige des Einstellungsmodus. Hier können weitere Einstellungen gewählt werden (siehe Kapitel „Weitere Einstellungen vornehmen“).

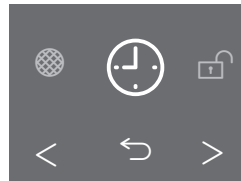
Kältegerät ausschalten

Im Einstellungsmodus können Sie das Kältegerät ausschalten (siehe Kapitel „Weitere Einstellungen vornehmen“).




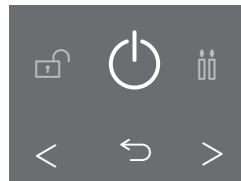
Startbildschirm

■ Berühren Sie '≡'.




Einstellungsmodus

■ Blättern Sie mit den Pfeiltasten < und > bis  angezeigt wird.




Kältegerät ausschalten

■ Berühren Sie .

Im Display erlischt die Temperaturanzeige, und  leuchtet.

Die Innenbeleuchtung geht aus, und die Kühlung ist ausgeschaltet.

 erlischt nach ca. 10 Minuten. Das Display wird schwarz und wechselt in den Energiesparmodus.

Kältegerät ein- und ausschalten

Bei längerer Abwesenheit

Wird das Kältegerät bei längerer Abwesenheit ausgeschaltet, aber nicht gereinigt, besteht im geschlossenen Zustand Gefahr von Schimmelbildung.

Reinigen Sie das Kältegerät unbedingt.

Wenn Sie das Kältegerät längere Zeit nicht benutzen, dann beachten Sie Folgendes:

- Schalten Sie das Kältegerät aus.
- Ziehen Sie den Netzstecker, oder schalten Sie die Sicherung der Hausinstallation aus.
- Reinigen Sie das Kältegerät und lassen Sie das Kältegerät geöffnet, um es ausreichend zu belüften und Geruchsbildung zu vermeiden.

Die richtige Temperatureinstellung ist für die Lagerung der Lebensmittel sehr wichtig. Durch Mikroorganismen verderben die Lebensmittel schnell, was durch die richtige Lagertemperatur verhindert oder verzögert werden kann. Die Temperatur beeinflusst die Wachstumsgeschwindigkeit der Mikroorganismen. Mit sinkender Temperatur verlangsamen sich diese Vorgänge.

Um frische Lebensmittel einzufrieren und Lebensmittel langfristig zu lagern, ist eine Temperatur von **-18 °C** erforderlich. Bei dieser Temperatur ist das Wachstum der Mikroorganismen weitgehend eingestellt. Sobald die Temperatur über -10 °C steigt, beginnt die Zersetzung durch die Mikroorganismen, die Lebensmittel sind weniger lang haltbar. Aus diesem Grund dürfen an- oder aufgetaute Lebensmittel erst wieder eingefroren werden, wenn sie verarbeitet wurden (kochen oder braten). Durch die hohen Temperaturen werden die meisten Mikroorganismen abgetötet.

Die Temperatur im Kältegerät erhöht sich:

- je häufiger und länger die Gerätetür geöffnet wird.
- je mehr Lebensmittel eingelagert werden.
- je wärmer die frisch eingelagerten Lebensmittel sind.
- je höher die Umgebungstemperatur des Kältegeräts ist. Das Kältegerät ist für eine bestimmte Klimaklasse (Raumtemperaturbereich) ausgelegt, deren Grenzen eingehalten werden müssen.

Temperaturanzeige



Startbildschirm

Die Temperaturanzeige im Display zeigt im Normalbetrieb die **niedrigste Temperatur in der Gefrierzone** an, die momentan im Kältegerät herrscht.

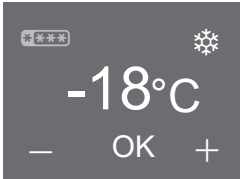
Je nach Raumtemperatur und Einstellung kann es einige Stunden dauern, bis die gewünschte Temperatur erreicht und dauerhaft angezeigt werden.

Die richtige Temperatur

Temperatur einstellen

- Berühren Sie im Display die Temperaturanzeige.

Die zuvor eingestellte Temperatur erscheint.



- Stellen Sie mit – und + die Temperatur niedriger oder höher ein.
- Berühren Sie direkt nach der Temperatureinstellung OK, um Ihre Eingabe zu bestätigen.
- Oder warten Sie nach dem letzten Tastendruck ungefähr 8 Sekunden. Die Temperatur wird dann automatisch übernommen.

Tipp: Die neu eingestellte Temperatur wird auch durch das Schließen der Gerätetür bestätigt und übernommen.

Anschließend wechselt die Temperaturanzeige auf den tatsächlichen Temperaturwert, der momentan im Kältegerät herrscht.

Mögliche Einstellwerte für die Temperatur

Die Temperatur ist einstellbar von -14 °C bis -28 °C.

Tipp: Wenn Sie die Temperatur verstellt haben, kontrollieren Sie die Temperaturanzeige bei **wenig gefülltem Kältegerät nach ca. 6 Stunden und bei vollem Kältegerät nach ca. 24 Stunden**. Erst dann hat sich die wirkliche Temperatur eingestellt.

- Sollte die Temperatur nach dieser Zeit zu hoch oder zu niedrig sein, stellen Sie die Temperatur neu ein.

Sie können die Funktion SuperFrost ❄️ zuschalten.

Funktion SuperFrost ❄️

Um Lebensmittel optimal einzufrieren, müssen Sie vor dem Einfrieren frischer Lebensmittel die Funktion SuperFrost einschalten. Damit erreichen Sie, dass die Lebensmittel schnell durchgefroren werden und somit Nährwert, Vitamine, Aussehen und Geschmack erhalten bleiben.

Ausnahmen:

- Wenn Sie bereits gefrorene Lebensmittel einlegen.
- Wenn Sie täglich nur bis zu 1 kg Lebensmittel einlegen.

SuperFrost muss **6 Stunden vor dem Einlegen** der einzufrierenden Lebensmittel eingeschaltet werden. Soll das **maximale Gefriervermögen** genutzt werden, **muss 24 Stunden vorher** SuperFrost eingeschaltet werden!

Sobald SuperFrost eingeschaltet wurde, arbeitet das Kältegerät mit höchstmöglicher Kälteleistung und die Temperatur sinkt.

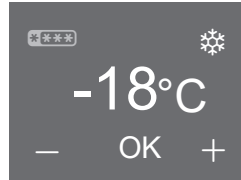
SuperFrost schaltet sich automatisch nach ca. 65 Stunden aus. Die Dauer bis zum Ausschalten der Funktion ist abhängig von der Menge frischer eingelegter Lebensmittel.

Tip: Um Energie zu sparen, können Sie SuperFrost selbst ausschalten, sobald eine **konstante** Gefrierzonentemperatur von mindestens -18 °C erreicht ist. Kontrollieren Sie die Temperatur in der Gefrierzone.

Nach dem Ausschalten der Funktion SuperFrost arbeitet das Kältegerät wieder mit normaler Leistung.

SuperFrost ein- oder ausschalten

- Berühren Sie im Display die Temperaturanzeige.



Display – SuperFrost

Im Display erscheinen die aktuelle Temperatur und ❄️.

- Berühren Sie ❄️.
 - ❄️ färbt sich orange, die Funktion ist gewählt.
 - ❄️ färbt sich weiß, die Funktion ist abgewählt.
- Berühren Sie dann OK, um Ihre Eingabe zu bestätigen.
- Oder warten Sie nach dem letzten Tastendruck ungefähr 8 Sekunden. Die Eingabe wird dann automatisch übernommen.

Die Funktion SuperFrost ist ein- oder ausgeschaltet.

Die eingeschaltete Funktion wird **nicht** im Startbildschirm angezeigt.

Nach einem Netzausfall ist eine zuvor gewählte Funktion SuperFrost ausgeschaltet.

SuperFrost verwenden


Gewählte Funktion anzeigen

- Berühren Sie im Display die Temperaturanzeige.

Im Display erscheint die aktuelle Temperatur. Das Symbol der gewählten Funktion leuchtet orange.


Das Kältegerät ist mit einem Warnsystem ausgestattet, damit die Temperatur nicht unbemerkt ansteigt, und um einen Energieverlust bei offen stehender Gerätetür zu vermeiden.

Temperaturalarm

 Gesundheitsgefährdung durch Verzehr verdorbener Lebensmittel.

War die Temperatur für längere Zeit wärmer als -18 °C , kann das Gefriergut an- oder auftauen. Dadurch wird die Haltbarkeit der Lebensmittel verkürzt.

Prüfen Sie, ob das Gefriergut an- oder aufgetaut ist. In diesem Fall verbrauchen Sie diese Lebensmittel so schnell wie möglich oder verarbeiten Sie die Lebensmittel weiter (kochen oder braten), bevor Sie sie wieder einfrieren.

Erreicht die Gefriertemperatur einen zu warmen Temperaturbereich, wird in der Temperaturanzeige  rot leuchtend angezeigt. Zusätzlich ertönt ein Warnton bis der Alarmzustand beendet oder der Warnton vorzeitig ausgeschaltet wird.


Wann das Kältegerät einen Temperaturbereich als zu warm erkennt, ist abhängig von der eingestellten Temperatur.

Die Anzeige des Temperaturalarms erfolgt nur im Startbildschirm und nicht während einer Einstellung.

Ein Temperaturalarm wird vor einem vorhandenen Türalarm angezeigt.

Das akustische und optische Signal erfolgt:

- Sie schalten das Kältegerät ein und die Temperatur in einer Temperaturzone weicht zu stark von der eingestellten Temperatur ab.
- Sie sortieren und entnehmen Gefriergut, dabei strömt zu viel warme Raumluft ein.
- Sie frieren eine größere Menge Lebensmittel ein.
- Sie frieren warme frische Lebensmittel ein.
- Es ist ein Netzausfall eingetreten.
- Das Kältegerät ist defekt.

Sobald der Alarmzustand beendet ist, verstummt der Warnton, und  erlischt.

Temperatur- und Türalarm

Temperaturalarm vorzeitig ausschalten und wärmste Temperatur abfragen

Sollte Sie der Warnton stören, können Sie ihn vorzeitig ausschalten. Ebenso können Sie die wärmste Temperatur abfragen, die im Kältegerät herrschte.

■ Berühren Sie  .

Die Fehlermeldung wurde bestätigt, und der Warnton verstummt. Im Display erscheint der Startbildschirm: In der Temperaturanzeige wird für ca. 1 Minute die wärmste Temperatur blinkend angezeigt, die bislang im Kältegerät herrschte. Anschließend wechselt die Temperaturanzeige auf die aktuelle Temperatur in der Gefrierzone.



Sie können die blinkende Temperaturanzeige vorzeitig verlassen:

■ Berühren Sie die Temperaturanzeige.

Die angezeigte wärmste Temperatur wird gelöscht. Danach erscheint in der Temperaturanzeige wieder die tatsächliche momentane Gefrierzonentemperatur.



Türalarm

Das Kältegerät ist mit einem Warnsystem ausgestattet, um einen Energieverlust bei offen stehender Gerätetür zu vermeiden, und um die eingelagerten Lebensmittel vor Wärme zu schützen.

Wenn die Gerätetür längere Zeit offen steht, wird in der Temperaturanzeige   gelb leuchtend angezeigt. Zusätzlich ertönt ein Warnton.

Der Zeitraum bis zum Einsetzen des Türalarms ist abhängig von der gewählten Einstellung (Werkeinstellung = 1 Mi-

nute) und kann verändert werden (siehe Kapitel „Weitere Einstellungen vornehmen“, Abschnitt „Zeitraum bis zum Einsetzen des Türalarms verändern“). Der Türalarm kann aber auch ausgeschaltet werden (siehe Kapitel „Weitere Einstellungen vornehmen“, Abschnitt „Lautstärke Warn- und Signaltöne einstellen/ausschalten“).

Sobald die Gerätetür geschlossen wird, verstummt der Warnton, und   erlischt im Display.

Die Anzeige des Türalarms erfolgt nur im Startbildschirm.

Während Sie sich im Einstellungsmodus befinden, wird der Türalarm automatisch unterdrückt: Es wird kein Symbol angezeigt, und es ertönt kein Warnton.

Falls kein Warnton ertönt, obwohl ein Türalarm vorliegt, wurde der Warnton im Einstellungsmodus ausgeschaltet (siehe Kapitel „Weitere Einstellungen vornehmen“, Abschnitt „Lautstärke Warn- und Signaltöne einstellen/ausschalten“).

Türalarm vorzeitig ausschalten

Sollte Sie der Warnton stören, können Sie ihn vorzeitig ausschalten.


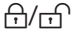






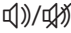






■ Berühren Sie  .

In der Temperaturanzeige wird die tatsächliche momentane Temperatur angezeigt. Der Warnton verstummt.

Weitere Einstellungen vornehmen

Übersicht Einstellungen

Die folgenden Einstellungen können aktiviert oder geändert werden. Die werkseitig vorgegebenen Einstellungen sind in der Tabelle **fett** oder als markierte Stufe im Segmentbalken dargestellt.

Einstellung		Auswahl/Werkeinstellung
	Kurzzeit nutzen (QuickCool-Timer)	0:00–9:59 Std:Min
	Verriegelung ein-/ausschalten	Ein/Aus
	Kältegerät ausschalten	OK
	Sabbatmodus ein-/ausschalten	Ein (Symbol orange)/ Aus
	Zeitraum bis zum Einsetzen des Türalarms verändern	Stufe 1–7 (Stufe 1 = 30 Sek.) ■----- (Stufe 2 = 1 Min.)
	Miele@home Systemeinstellungen (Nur sichtbar bei eingesetztem WLAN-Stick)	Weitere Einstellmöglichkeiten werden in der Montage- und Installationsanweisung beschrieben, die dem Stick beiliegt.
	Tastenton ein-/ausschalten	Ein/Aus
	Lautstärke Warn- und Signaltöne einstellen/ausschalten	aus – Stufe 7 ■■■■■-----
	Helligkeit Display einstellen	Stufe 1–7 ■■■■■-----
	Temperatureinheit umstellen	°C/°F
	Messemodus (nur sichtbar, wenn eingeschaltet)	Aus
	Werkeinstellungen zurücksetzen	
	Informationen zu Ihrem Kältegerät abrufen	Anzeigen (wichtig für die Meldung einer Störung beim Miele Kundendienst)
	Erinnerung: Belüftungsgitter reinigen	Ein (Symbol orange)/ Aus

Weitere Einstellungen vornehmen

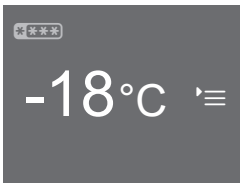
Weitere Einstellungen vornehmen

Im Einstellungsmodus ☰ können Sie bestimmte Einstellungen vornehmen sowie gewünschte Funktionen anwählen und somit Ihr Kältegerät an Ihre Gewohnheiten anpassen.

Weitere Erklärungen und Informationen zu diesen Einstellungen finden Sie auf den nachfolgenden Seiten.

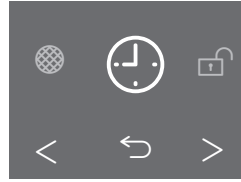
Während Sie sich im Einstellungsmodus befinden, wird der Türalarm oder eine andere Warnmeldung automatisch unterdrückt: Es wird kein Symbol angezeigt, und es ertönt kein Warnton. Ausnahme: Bei einem Gerätefehler (F + Ziffern) wird der Einstellungsmodus sofort verlassen. Der Fehlercode wird im Display angezeigt und ein Warnton ertönt (siehe Kapitel „Was tun, wenn ...“, Abschnitt „Meldungen im Display“).

Einstellungsmodus aufrufen



Startbildschirm

- Berühren Sie ☰ .



Einstellungsmodus

- Blättern Sie mit den Pfeiltasten $<$ oder $>$ nach links oder rechts.

Mittig im Display erscheint das Symbol der anwählbaren Einstellung.

Rechts und links davon im Hintergrund sind die Symbole der nächstmöglichen Einstellung sichtbar, jedoch nicht wählbar.

- Berühren Sie das Symbol der gewünschten Einstellung (siehe Kapitel „Übersicht Einstellungen“).

Je nach gewählter Einstellung gibt es zwei Möglichkeiten:

1. Sie gelangen in ein Untermenü zur weiteren Auswahl einer Einstellung oder zur Werteingabe.
2. Sie wählen die Einstellung direkt an. Das Symbol färbt sich orange und bestätigt dadurch die Auswahl. Ist das Symbol weiß, ist die Funktion nicht aktiviert.

Eingabe von Werten

Alle Eingaben, die Sie getätigt haben, müssen mit OK bestätigt werden. Wird die Eingabe nicht bestätigt, wechselt das Display nach ca. 15 Sekunden in den Startbildschirm, und die eingestellten oder veränderten Werte werden nicht übernommen.

Menüebene verlassen („Zurück“ ↵)

Sie können mit ↵ zurück zum vorherigen Bildschirm gelangen.

Alle Eingaben, die Sie bis dahin getätigt und nicht mit OK bestätigt haben, werden nicht gespeichert.

Erklärungen zu den jeweiligen Einstellungen

Kurzzeit ⌚ (QuickCool-Timer) nutzen

Die Kurzzeit können Sie zum Überwachen separater Vorgänge nutzen, z. B. zum Kühlen von Knetteig. Der Signalton erinnert Sie zum eingestellten Zeitpunkt.

Eine Kurzzeit kann maximal für 9 Stunden und 59 Minuten eingestellt werden.

– Kurzzeit einstellen

- Berühren Sie ⌚.
- Stellen Sie mit + oder – die Stunden ein.
- Bestätigen Sie mit OK.

Die eingestellten Stunden werden übernommen. Sie können nun die Minuten einstellen.

- Stellen Sie mit + oder – die Minuten ein.
- Bestätigen Sie mit OK.

Die eingestellten Minuten werden übernommen. Die eingestellte Kurzzeit läuft nun ab. Wird die Gerätetür wieder geöffnet, erscheint im Display die ablaufende Kurzzeit. Nach ca. 3 Sekunden wechselt die Anzeige zum Startbildschirm.

Bei einer Abfrage oder Korrektur der Kurzzeit wird die ablaufende Kurzzeit angehalten.

Bei einem Netzausfall oder bei einer Netzwiederkehr wird eine zuvor eingegebene Kurzzeit gelöscht.

Weitere Einstellungen vornehmen

– Kurzzeit ist abgelaufen


Ein akustisches Signal ertönt, und  blinkt.


- Berühren Sie das Display.

Es erscheint der Startbildschirm.

– Kurzzeit korrigieren


- Öffnen Sie die Gerätetür.


 und die ablaufende Kurzzeit erscheinen für ca. 3 Sekunden im Display.

- Berühren Sie während dieser Zeit die ablaufende Kurzzeit.
- Berühren Sie , um eine eingestellte Kurzzeit zu korrigieren. Gehen Sie dazu genauso vor, wie bei der Eingabe der Kurzzeit (siehe Abschnitt „Kurzzeit einstellen“).

– Kurzzeit löschen

- Öffnen Sie die Gerätetür.

 und die ablaufende Kurzzeit erscheinen für ca. 3 Sekunden im Display.

- Berühren Sie während dieser Zeit die ablaufende Kurzzeit.
- Berühren Sie , um eine eingestellte Kurzzeit zu löschen.

Im Display erscheint der Startbildschirm.

Sie können eine eingegebene Kurzzeit auch im Einstellungsmodus korrigieren oder löschen.

Verriegelung / ein-/ausschalten

Mit der Verriegelung können Sie das Kältegerät sichern vor:

- ungewolltem Ausschalten,
- ungewollter Temperaturverstellung,
- ungewollter Anwahl von SuperFrost,
- ungewolltem Verstellen der Einstellungen (nur das Ausschalten der Verriegelung ist möglich).

Sie verhindern so, dass unbefugte Personen, z. B. Kinder, das Kältegerät ausschalten oder verstellen können.

Nach einem Netzausfall bleibt eine zuvor eingeschaltete Verriegelung erhalten.

– Verriegelung kurzzeitig entriegeln

- Berühren Sie das Display.

 erscheint.

- Berühren Sie  für ca. 6 Sekunden.

Sie können nun weitere Einstellungen durchführen. Wird die Gerätetür wieder geschlossen, ist die Verriegelung wieder eingeschaltet.

Weitere Einstellungen vornehmen

– Verriegelung ausschalten

■ Berühren Sie das Display.

 erscheint.


■ Berühren Sie  für ca. 6 Sekunden.

Der Startbildschirm erscheint.

■ Berühren Sie .

■ Wählen Sie .


 leuchtet orange.

■ Berühren Sie .


 erscheint im Display. Die Verriegelung ist ausgeschaltet.

Kältegerät ausschalten

Mit dieser Funktion können Sie das Kältegerät ausschalten.

Im Display erlischt die Temperaturanzeige, und  leuchtet.

Die Innenbeleuchtung geht aus, und die Kühlung ist ausgeschaltet.


 erlischt nach ca. 10 Minuten und das Display ist schwarz (Energiesparmodus).

Sabbatmodus ein-/ausschalten

Das Kältegerät verfügt zur Unterstützung religiöser Bräuche über den Sabbatmodus.

Ausgeschaltet werden


- die Innenbeleuchtung bei geöffneter Gerätetür,
- alle akustischen und optischen Signale,
- die Temperaturanzeige,
- die Funktion SuperFrost (falls zuvor eingeschaltet),
- die Kurzzeit (falls zuvor eingeschaltet).

Ebenso können Sie im Einstellungsmodus  keine Einstellungen vornehmen.

Die Funktion Sabbatmodus schaltet sich nach ca. 120 Stunden automatisch aus.

Achten Sie darauf, dass die Gerätetür fest geschlossen ist, da optische und akustische Warnungen ausgeschaltet sind.

Weitere Einstellungen vornehmen


 Gesundheitsgefährdung durch Verzehr verdorbener Lebensmittel.


Da ein möglicher Netzausfall während des Sabbatmodus nicht angezeigt wird, kann das Gefriergut an- oder auftauen. Dadurch wird die Haltbarkeit der Lebensmittel verkürzt.

Prüfen Sie, ob das Gefriergut an- oder aufgetaut ist. In diesem Fall verbrauchen Sie diese Lebensmittel so schnell wie möglich oder verarbeiten Sie die Lebensmittel weiter (kochen oder braten), bevor Sie sie wieder einfrieren.

– Sabbatmodus einschalten

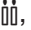
■ Berühren Sie .

 leuchtet orange.

Anschließend erscheint im Display weiß leuchtend .



Display Sabbatmodus


Nach ca. 3 Sekunden erlischt , und das Display ist schwarz.

– Sabbatmodus vorzeitig ausschalten


■ Berühren Sie das Display.

 erscheint.

■ Berühren Sie .


 leuchtet orange.


■ Berühren Sie .

 leuchtet weiß. Die Funktion wurde ausgeschaltet.

Weitere Einstellungen vornehmen



Zeitraum bis zum Einsetzen des Türalarms einstellen

Das Kältegerät verfügt über einen Türalarm. Sollte eine Gerätetür längere Zeit offen stehen, ertönt ein Warnton (falls nicht ausgeschaltet: siehe Abschnitt „Lautstärke Warn- und Signaltöne einstellen/ausschalten“) und im Display leuchtet  (siehe Kapitel „Temperatur- und Türalarm“, Abschnitt „Türalarm“).

Sie können im Segmentbalken den Zeitraum bis zum Einsetzen des Türalarms  einstellen:

Der Zeitraum kann stufenweise in 30 Sekundenschritten eingestellt werden, beginnend mit 30 Sekunden (Stufe 1 = 1 ausgefülltes Segment) bis maximal 3 Minuten und 30 Sekunden (Stufe 7 = 7 ausgefüllte Segmente).


Tastenton / ein-/ausschalten

Bei jeder Berührung eines anwählbaren Feldes im Display ertönt ein Tastenton. Diesen können Sie einschalten  oder ausschalten .

Lautstärke Warn- und Signaltöne einstellen/ausschalten

Sie können im Segmentbalken die Lautstärke der Warn- und Signaltöne einstellen:

Wenn alle Segmente ausgefüllt sind, ist die maximale Lautstärke gewählt.

Wenn kein Segment ausgefüllt ist, ist der Warn- und Signaltöne ausgeschaltet.  erscheint.

Die Veränderung der Lautstärke wird während der Verstellung abgespielt.

Die Warn- und Signaltöne bei einem Temperaturalarm, einer Fehlermeldung, einem Netzausfall sowie einer eingestellten Kurzzeit können nicht ausgeschaltet werden.

Weitere Einstellungen vornehmen

Helligkeit Display ☀ einstellen

Sie können im Segmentbalken die Helligkeit des Displays einstellen:
Wenn alle Segmente ausgefüllt sind, ist die maximale Helligkeit gewählt.

Die Veränderung der Helligkeit wird während der Verstellung sichtbar.

Temperatureinheit °C/°F einstellen

Sie können für die Anzeige der Temperatur im Display zwischen Grad Celsius °C und Grad Fahrenheit °F wählen.

Messemodus ■ ausschalten

Der Messemodus ermöglicht dem Fachhandel, das Kältegerät ohne eingeschaltete Kühlung zu präsentieren. Für den privaten Gebrauch benötigen Sie diese Einstellung nicht.

Falls werkseitig der Messemodus eingeschaltet wurde, wird im Display ■ angezeigt. Sie können hier die Funktion ausschalten.

Wurde der Messemodus ausgeschaltet, kann er nicht über den Einstellungsmodus '≡ wieder eingeschaltet werden.

Werkeinstellungen 🏠 zurücksetzen

Alle Einstellungen des Kältegerätes werden auf den Auslieferungszustand zurückgesetzt, und das Kältegerät wird ausgeschaltet.

Informationen i abrufen

Im Display werden Gerätedaten (Modellbezeichnung und Fabrikationsnummer) angezeigt.

Tipp: Diese Gerätedaten sind wichtig für die Meldung einer Störung beim Miele Werkkundendienst


Durch Bestätigung mit OK verlassen Sie die Informationsanzeige.

– Lizenzvereinbarungen anzeigen

Sie können verwendete Lizenzen unter © anzeigen lassen.

Erinnerung: Belüftungsgitter reinigen

Das Kältegerät ist im Sockel mit einem Belüftungsgitter ausgestattet.

Ist diese Belüftungsgitter-Reinigungsanzeige aktiviert, werden Sie nach ca. 12 Monaten erinnert, das Belüftungsgitter von Staub zu befreien (siehe Kapitel „Reinigung und Pflege“, Abschnitt „Belüftungsgitter reinigen“). Im Display erscheint dann  und ein Signalton (falls eingeschaltet) ertönt.

Tipp: Reinigen Sie das Belüftungsgitter mit einem Pinsel oder Staubsauger (verwenden Sie dazu z. B. den Saugpinsel für Miele Staubsauger).

Staubablagerungen erhöhen den Energieverbrauch.

Durch Berühren des Symbols bestätigen Sie die Meldung. Der Zeitzähler wird zurückgesetzt, und die Anzeige wechselt wieder zum Startbildschirm.

Gefrieren und Lagern

Maximales Gefriervermögen

Damit die Lebensmittel möglichst schnell bis zum Kern durchgefroren werden, darf das maximale Gefriervermögen nicht überschritten werden. Das maximale Gefriervermögen innerhalb 24 Stunden finden Sie auf dem Typenschild „Gefriervermögen ...kg/24 h“.

Was passiert beim Einfrieren frischer Lebensmittel?

Frische Lebensmittel müssen so schnell wie möglich durchgefroren werden, damit Nährwert, Vitamine, Aussehen und Geschmack erhalten bleiben.

Je langsamer die Lebensmittel durchgefroren werden, umso mehr Flüssigkeit wandert aus jeder einzelnen Zelle in die Zwischenräume. Die Zellen schrumpfen. Beim Auftauen kann nur ein Teil der vorher ausgetretenen Flüssigkeit in die Zellen zurückwandern. Praktisch bedeutet dies, dass im Lebensmittel ein größerer Saftverlust auftritt. Dies erkennen Sie daran, dass sich beim Auftauen eine große Wasserlache um das Lebensmittel bildet.

Wurde das Lebensmittel schnell durchgefroren, hat die Zellflüssigkeit weniger Zeit, aus den Zellen in die Zwischenräume zu wandern. Die Zellen schrumpfen erheblich weniger. Beim Auftauen kann die nur geringe Menge Flüssigkeit, die in die Zwischenräume gewandert war, in die Zellen zurückwandern, so dass der Saftverlust sehr gering ist. Es bildet sich nur eine kleine Wasserlache.

Fertige Tiefkühlkost einlagern

Auf- oder angetaute Ware nicht wieder einfrieren. Erst wenn Sie das Lebensmittel verarbeitet haben (kochen oder braten), können Sie es erneut einfrieren.

Möchten Sie fertige Tiefkühlkost einlagern, prüfen Sie bereits beim Kauf im Geschäft:

- die Verpackung auf Beschädigung
- das Haltbarkeitsdatum
- die Kühlzonen temperatur der Verkaufstruhe.

Ist die Kühlzonen temperatur wärmer als $-18\text{ }^{\circ}\text{C}$, so verkürzt sich die Haltbarkeit der Tiefkühlkost.

- Kaufen Sie die Tiefkühlkost ganz zum Schluss ein, und transportieren Sie sie in Zeitungspapier oder in einer Kühltasche.
- Legen Sie die Tiefkühlkost zu Hause sofort in das Kältegerät.

Lebensmittel selbst einfrieren

Verwenden Sie zum Einfrieren nur frische und einwandfreie Lebensmittel.

Vor dem Einfrieren beachten

- Zum **Gefrieren geeignet** sind:
Frischfleisch, Geflügel, Wild, Fisch, Gemüse, Kräuter, rohes Obst, Molke-
reiprodukte, Backwaren, Speisereste, Eigelb, Eiweiß und viele Fertiggerichte.
- Zum **Gefrieren nicht geeignet** sind:
Weintrauben, Blattsalate, Radieschen, Rettich, Sauerrahm, Mayonnaise, ganze Eier in Schale, Zwiebeln, ganze rohe Äpfel und Birnen.
- Damit Farbe, Geschmack, Aroma und Vitamin C erhalten bleiben, sollte Gemüse vor dem Einfrieren blanchiert werden. Geben Sie dazu das Gemüse portionsweise für 2–3 Minuten in kochendes Wasser. Danach das Gemüse herausnehmen und schnell in kaltem Wasser abkühlen. Das Gemüse abtropfen lassen.
- Mageres Fleisch eignet sich besser zum Einfrieren als fettes, und kann wesentlich länger gelagert werden.
- Legen Sie zwischen Koteletts, Steaks, Schnitzel usw. jeweils eine Folie aus Kunststoff. So vermeiden Sie das Zusammenfrieren zu einem Block.
- Rohe Lebensmittel und blanchiertes Gemüse vor dem Einfrieren nicht würzen und salzen, Speisen nur leicht würzen und salzen. Manche Gewürze verändern beim Einfrieren ihre Geschmacksintensität.

- Warme Speisen oder Getränke erst außerhalb des Kältegeräts abkühlen lassen, um ein Antauen der bereits gefrorenen Lebensmittel zu verhindern und den Energieverbrauch nicht zu erhöhen.

Gefriergut verpacken

- Frieren Sie portionsweise ein.

– Geeignete Verpackung

- Kunststofffolien
- Schlauchfolien aus Polyethylen
- Aluminiumfolien
- Gefrierdosen

– Ungeeignete Verpackung

- Packpapier
- Pergamentpapier
- Cellophan
- Müllbeutel
- gebrauchte Einkaufstüten
- Drücken Sie die Luft aus der Verpackung heraus.
- Verschließen Sie die Packung dicht mit:
 - Gummiringen
 - Kunststoffklipsen
 - Bindfäden
 - kältebeständigen Klebebändern

Tipp: Beutel und Schlauchfolien aus Polyethylen können Sie auch mit einem Folienschweißgerät verschweißen.

- Beschriften Sie die Verpackung mit Inhalt und Einfrierdatum.


Gefrieren und Lagern

Vor dem Einlegen

- Bei einer größeren Menge als 1 kg frischer Lebensmittel schalten Sie einige Zeit vor dem Einlegen der Lebensmittel die Funktion SuperFrost ein (siehe Kapitel „SuperFrost verwenden“).

Das bereits eingelagerte Gefriergut erhält somit eine Kältereserve.

Gefriergut einlegen

 Beschädigungsgefahr durch zu schwere Beladung.

Eine zu schwere Beladung kann zu Schäden an der Gefrierschublade/Glasplatte führen.

Halten Sie jeweils die maximale Beladungsmenge ein:

- oberste Gefrierschublade = 15 kg
- unterste Gefrierschublade = 15 kg
- jede andere Gefrierschublade = 25 kg
- Glasplatte = 55 kg

Einzufrierende Lebensmittel dürfen keine bereits gefrorenen Lebensmittel berühren, damit diese nicht antauen.

- Legen Sie die Packungen trocken ein, um ein Zusammen- oder Anfrieren zu vermeiden.

– kleine Gefriergutmenge einlegen

Die Lebensmittel in den unteren Gefrierschubladen einfrieren.

- Legen Sie das Gefriergut breitflächig auf den Boden der Gefrierschubladen, damit das Gefriergut möglichst schnell bis zum Kern gefriert.

– maximale Gefriergutmenge (siehe Typenschild) einlegen

Sind die Ventilatorschlitze zugestellt, verringert sich die Kühlleistung, und der Energieverbrauch steigt.

Beachten Sie beim Einlegen des Gefrierguts, dass die Ventilatorschlitze nicht verdeckt werden.

- Die oberen Gefrierschubladen herausnehmen.
- Legen Sie das Gefriergut breitflächig auf die oberen Glasplatten, damit das Gefriergut möglichst schnell bis zum Kern gefriert.

Nach dem Einfriervorgang:

- Legen Sie das eingefrorene Gefriergut in die Gefrierschublade, und schieben Sie sie wieder ein.

Lagerzeit eingefrorener Lebensmittel

Die Lagerfähigkeit von Lebensmitteln ist selbst bei Einhaltung der vorgeschriebenen Temperatur von -18°C sehr unterschiedlich. Auch in eingefrorenen Produkten finden stark verlangsamte Abbauprozesse statt. Durch Luftsauerstoff kann z. B. Fett ranzig werden. Mageres Fleisch kann daher ca. doppelt so lange lagern wie fettes Fleisch.

Die angegebenen Lagerzeiten sind Richtwerte für die Lagerdauer verschiedener Lebensmittelgruppen in der Gefrierzone.

Lebensmittelgruppe	Lagerzeit (Monate)
Speiseeis	2 bis 6
Brot, Backwaren	2 bis 6
Käse	2 bis 4
Fisch, fett	1 bis 2
Fisch, mager	1 bis 5
Wurst, Schinken	1 bis 3
Wild, Schwein	1 bis 12
Geflügel, Rind	2 bis 10
Gemüse, Obst	6 bis 18
Kräuter	6 bis 10

Bei handelsüblichen Tiefkühlerzeugnissen ist die auf der Verpackung angegebene Lagerdauer entscheidend.

Bei einer konstanten Gefrierzonentemperatur von -18°C und einer entsprechenden Hygiene kann die maximale Lagerzeit der Lebensmittel genutzt werden und Lebensmittelabfälle werden vermieden.

Gefriergut auftauen

Auf- oder angetaute Ware nicht wieder einfrieren. Erst wenn Sie das Lebensmittel verarbeitet haben (kochen oder braten), können Sie es erneut einfrieren.

Gefriergut können Sie auftauen:

- im Mikrowellengerät
- im Backofen bei der Beheizungsart „Heißluft“ oder bei „Auftauen“
- bei Raumtemperatur
- in der Kühlzone (die abgegebene Kälte wird zum Kühlen der Lebensmittel genutzt)
- im Dampfgarer

Flache Fleisch- und Fischstücke können angetaut in die heiße Pfanne gegeben werden.

Fleisch- und Fischstücke (z. B. Hackfleisch, Hähnchen, Fischfilet) so auftauen, dass kein Kontakt zu anderen Lebensmitteln besteht. Fangen Sie das Auftauwasser auf, und entsorgen Sie es sorgfältig.

Obst kann bei Raumtemperatur sowohl in der Packung als auch in einer zugedeckten Schüssel auftauen.

Gemüse kann im Allgemeinen in gefrorenem Zustand in das siedende Wasser gegeben oder in heißem Fett gedünstet werden. Die Garzeit ist aufgrund der veränderten Zellstruktur etwas kürzer als bei Frischgemüse.

Gefrieren und Lagern

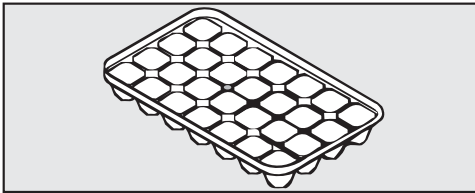
Schnellkühlen von Getränken

Nehmen Sie Flaschen, die Sie zum Schnellkühlen in die Gefrierzone legen, **spätestens nach einer Stunde** wieder heraus. Die Flaschen können platzen.

Tipp: Damit Sie die Flaschen nicht in der Gefrierzone vergessen, können Sie im Einstellungsmodus die Kurzzeit (QuickCool-Timer) entsprechend einstellen.

Zubehör nutzen

Eiswürfel bereiten



- Füllen Sie die Eiswürfelschale zu drei Viertel mit Wasser, und stellen Sie sie auf den Boden einer Gefrierschublade.
- Verwenden Sie zum Lösen einer festgefrorenen Eiswürfelschale einen stumpfen Gegenstand z. B. einen Löffelstiel.

Tipp: Die Eiswürfel lösen sich leicht aus der Schale, wenn Sie die Schale kurz unter fließendes Wasser halten.

Gefriertablett nutzen

Die unterste Gefrierschublade Ihres Kältegerätes können Sie als Gefriertablett nutzen.

Auf dem Gefriertablett können Sie Beeren, Kräuter, Gemüse und anderes Kleingefriergut schonend einfrieren.

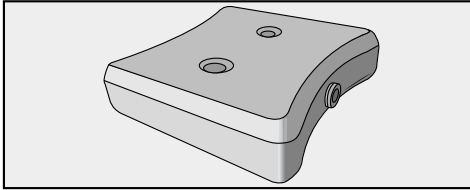
Das Gefriergut bleibt weitgehend in seiner Form erhalten, und ein Anfrieren der einzelnen Stücke wird vermieden.

- Legen Sie das Gefriergut locker auf das Gefriertablett.

Das Gefriergut 10 bis 12 Stunden durchfrieren lassen. Füllen Sie es dann in Gefrierbeutel oder Behälter um, und legen Sie es in die Gefrierschubladen.

Kälteakku verwenden

Der Kälteakku verhindert bei einem Stromausfall einen schnellen Anstieg der Temperatur in der Gefrierzone. Sie können dadurch die Lagerzeit verlängern.



- Legen Sie den Kälteakku in die oberste Gefrierschublade.

Nach ca. 24 Stunden Einlagerungszeit kann der Kälteakku seine maximale Kühlleistung erbringen.

– Bei einem Stromausfall

- Legen Sie den durchgefrorenen Kälteakku direkt auf das Gefriergut in die oberste Schublade in den vorderen Bereich.

Tipp: Wenn Sie frische Lebensmittel einlegen wollen, dann benutzen Sie den Kälteakku als Trennung zwischen bereits eingelagerten und frischen Lebensmitteln, damit die Lebensmittel nicht antauen.

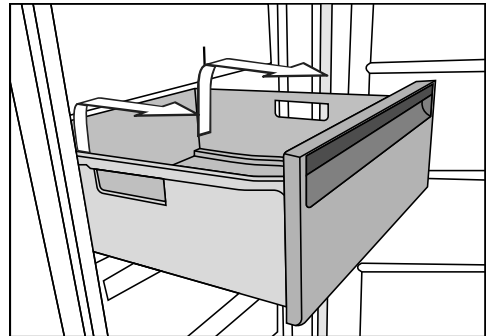
Innenraum gestalten

Gefrierschubladen auf Teleskopschienen versetzen

Einige Gefrierschubladen sind auf Teleskopschienen geführt, und können zum Be- und Entladen oder zu Reinigungszwecken herausgenommen werden:

Ebenso können Sie die Gefrierzone flexibel vergrößern. Möchten Sie größeres Gefriergut, wie z. B. Pute oder Wild, einlegen, können Sie die Glasplatten zwischen den Gefrierschubladen herausnehmen.


- Ziehen Sie die Schublade bis zum Anschlag heraus.



- Fassen Sie die Schublade seitlich im hinteren Bereich an, und heben Sie sie erst nach oben und dann nach vorne ab.

Schieben Sie die Auszugsschienen anschließend wieder ein, damit Beschädigungen vermieden werden können.

Gefrieren und Lagern

 Beschädigungsgefahr durch falsche Reinigung.

Die Teleskopschienen enthalten ein Spezialfett, das beim Reinigen herausgewaschen werden kann und dadurch die Teleskopschienen beschädigt.

Reinigen Sie die Teleskopschienen mit einem feuchten Tuch.

- Zum Einsetzen der Schublade legen Sie diese auf die vollständig hineingeschobenen Auszugsschienen.
- Schieben Sie die Schublade in das Kältegerät bis sie einrastet.

Abstellflächen entnehmen

Die Abstellflächen können entnommen werden.

- Die Abstellfläche vorne leicht anheben und nach vorne herausziehen.


Das Kältegerät ist mit einem „NoFrost“-System ausgerüstet, wodurch das Kältegerät automatisch abgetaut wird.

Die anfallende Feuchtigkeit schlägt sich am Verdampfer nieder, wird automatisch von Zeit zu Zeit abgetaut und verdunstet.

Durch das automatische Abtauen bleibt die Gefrierzone immer eisfrei. Die Lebensmittel tauen durch dieses besondere System nicht an.

Reinigung und Pflege

Achten Sie darauf, dass kein Wasser in die Elektronik oder in die Beleuchtung gelangt.

 Beschädigungsgefahr durch eindringende Feuchtigkeit.

Der Dampf eines Dampfreinigers kann Kunststoffe und elektrische Komponenten beschädigen. Verwenden Sie keinen Dampfreiniger, um das Kältegerät zu reinigen.

Durch das Tauwasser-Ablaufloch darf kein Reinigungswasser laufen.

Das Typenschild im Innenraum des Kältegeräts darf nicht entfernt werden. Es wird im Fall einer Störung benötigt.

Hinweise zum Reinigungsmittel

Verwenden Sie im Innenraum des Kältegeräts nur lebensmittelunbedenkliche Reinigungs- und Pflegemittel.

Um alle Oberflächen nicht zu beschädigen, verwenden Sie bei der Reinigung **keine**

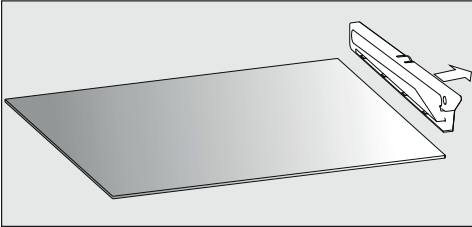
- soda-, ammoniak-, säure- oder chloridhaltigen Reinigungsmittel,
- kalklösenden Reinigungsmittel,
- scheuernden Reinigungsmittel (z. B. Scheuerpulver, Scheuermilch, Putzsteine),
- lösemittelhaltigen Reinigungsmittel,
- Edelstahl-Reinigungsmittel,
- Geschirrspülmaschinen-Reiniger,
- Backofensprays,
- Glasreiniger,
- scheuernden harten Schwämme und Bürsten (z. B. Topfschwämme),
- Schmutzradierer,
- scharfen Metallschaber.

Wir empfehlen zur Reinigung ein sauberes Schwammtuch, lauwarmes Wasser und etwas Handspülmittel.

Wichtige Hinweise zur Reinigung finden Sie auf den folgenden Seiten.

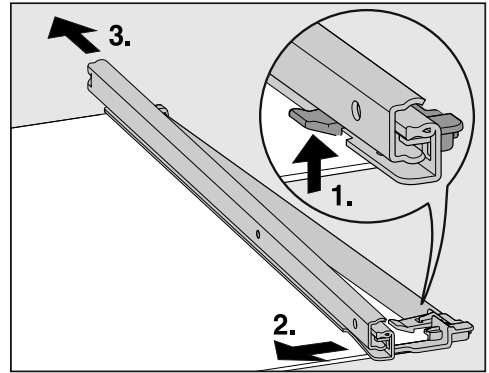
Das Kältegerät zur Reinigung vorbereiten

- Schalten Sie das Kältegerät aus.
- ⏻ erscheint im Display und die Kühlung ist ausgeschaltet.
- Nehmen Sie die Lebensmittel aus dem Kältegerät, und lagern Sie sie an einem kühlen Ort.
- Entnehmen Sie die Gefrierschubladen und die Glasplatten.

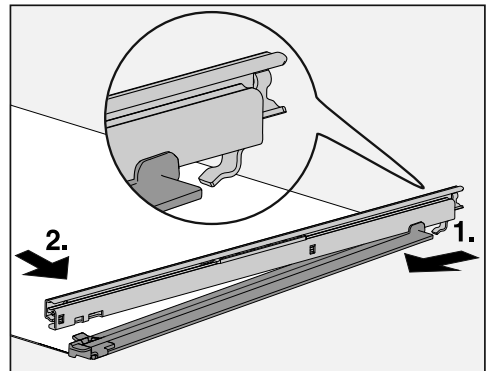


- Ziehen Sie die rechte und linke Leiste von der oberen Glasplatte ab.

Teleskopschienen abnehmen



- Nehmen Sie die Teleskopschiene ab:
 1. Drücken Sie den Rasthaken nach oben.
 2. Schieben Sie die Teleskopschiene zur Seite.
 3. Ziehen Sie die Teleskopschiene dann nach hinten weg.



- Befestigen Sie nach der Reinigung die Teleskopschienen an der Abstellfläche:
 1. Dazu die Teleskopschiene hinten aufsetzen und einhaken.
 2. Dann den Rasthaken vorne einrasten.

Reinigung und Pflege

- Nehmen Sie alle weiteren Teile, die herausgenommen werden können, zur Reinigung heraus.

Innenraum und Zubehör reinigen

Das Kältegerät sollte regelmäßig gereinigt werden (ca. 2-mal im Jahr).


Lassen Sie Verschmutzungen nicht erst antrocknen, sondern entfernen Sie diese sofort.

Nutzen Sie dazu die Zeit, wenn

- wenig oder kein Gefriergut in der Gefrierzone lagert,
 - die Luftfeuchtigkeit in der Raumluft und die Raumtemperatur niedrig sind (kühlere Jahreszeit).
- Reinigen Sie den **Innenraum** mit einem sauberen Schwammtuch, lauwarmem Wasser und etwas Handspülmittel.
 - Wischen Sie nach der Reinigung mit klarem Wasser nach, und trocknen Sie alles mit einem Tuch.
 - Lassen Sie das Kältegerät noch für eine kurze Zeit geöffnet, um es ausreichend zu belüften und Geruchsbildung zu vermeiden.

Folgende Teile sind **nicht geschirrspülmaschineneignet**:

- alle Schubladen und Schubladen-Deckel (je nach Modell enthalten)
 - die Glasplatten mit Leisten
 - der Kälteakku
- Reinigen Sie dieses Zubehör von Hand.

 Beschädigungsgefahr durch zu hohe Spülmaschinentemperaturen. Teile des Kältegeräts können durch die Geschirrspülmaschinenreinigung bei mehr als 55 °C unbrauchbar werden, z. B. sich verformen. Wählen Sie für geschirrspülmaschineneignete Teile ausschließlich Geschirrspülmaschinenprogramme mit maximal 55 °C.

Durch den Kontakt mit Naturfarbstoffen, z. B. in Karotten, Tomaten und Ketchup können sich Kunststoffteile in der Geschirrspülmaschine verfärben. Diese Verfärbung beeinflusst nicht die Stabilität der Teile.

Folgende Teile sind **geschirrspülmaschineneignet**:

- die Eiswürfelschale

Gerätefront und Seitenwände reinigen

Wirken Verschmutzungen länger ein, lassen sie sich unter Umständen nicht mehr entfernen. Die Oberflächen können sich verfärben oder verändern.

Entfernen Sie Verschmutzungen an der Gerätefront und an den Seitenwänden am besten sofort.

Alle Oberflächen sind kratzempfindlich und können sich verfärben oder verändern, wenn sie mit ungeeigneten Reinigungsmitteln in Berührung kommen.


Lesen Sie bitte die Informationen im Abschnitt „Hinweise zum Reinigungsmittel“ zu Beginn dieses Kapitels.

- Reinigen Sie die Oberflächen mit einem sauberen Schwammtuch, Handspülmittel und warmem Wasser. Sie können zur Reinigung auch ein sauberes, feuchtes Mikrofaser Tuch ohne Reinigungsmittel verwenden.
- Wischen Sie nach der Reinigung mit klarem Wasser nach, und trocknen Sie alles mit einem weichen Tuch.

Belüftungsgitter reinigen

Staubablagerungen erhöhen den Energieverbrauch.


- Reinigen Sie das Belüftungsgitter regelmäßig mit einem Pinsel oder Staubsauger (verwenden Sie dazu z. B. den Saugpinsel für Miele Staubsauger).

Tip: Möchten Sie alle 12 Monate automatisch daran erinnert werden, schalten Sie die Belüftungsgitter-Reinigungsanzeige ein (siehe Kapitel „Weitere Einstellungen vornehmen“, Abschnitt „Erinnerung: Belüftungsgitter  reinigen“).

Türdichtung reinigen

Ist die Türdichtung beschädigt oder aus der Nut herausgerutscht, schließt eventuell die Gerätetür nicht richtig, und die Kühlleistung nimmt ab. Als Folge bildet sich im Innenraum Kondenswasser, und es kann zur Vereisung kommen.

Beschädigen Sie nicht die Türdichtung, und achten Sie darauf, dass die Türdichtung nicht aus der Nut herausrutscht.

 Beschädigungsgefahr durch falsche Reinigung.

Bei der Behandlung der Türdichtung mit Ölen oder Fetten kann diese porös werden.

Behandeln Sie die Türdichtung nicht mit Ölen oder Fetten.

- Reinigen Sie die Türdichtung regelmäßig nur mit klarem Wasser, und trocknen Sie sie anschließend gründlich mit einem Tuch.

Reinigung und Pflege

Das Kältegerät nach dem Reinigen in Betrieb nehmen

- Setzen Sie die Abstellflächen in das Kältegerät.
- Schalten Sie das Kältegerät ein.
- Schalten Sie die Funktion SuperFrost für einige Zeit ein, damit die Gefrierzone schnell kalt wird.
- Schieben Sie die Gefrierschubladen mit dem Gefriergut in die Gefrierzone, sobald die Temperatur in der Gefrierzone tief genug ist, und schließen Sie die Gerätetür.
- Schalten Sie die Funktion SuperFrost aus, sobald eine konstante Gefrierzonen-temperatur von mindestens -18 °C erreicht ist.

Sie können die meisten Störungen und Fehler, zu denen es im täglichen Betrieb kommen kann, selbst beheben. In vielen Fällen können Sie Zeit und Kosten sparen, da Sie nicht den Kundendienst rufen müssen.

Die nachfolgenden Tabellen sollen Ihnen dabei helfen, die Ursachen einer Störung oder eines Fehlers zu finden und zu beseitigen.

Öffnen Sie bis zum Beheben der Störung möglichst nicht das Kältegerät, um den Kälteverlust so gering wie möglich zu halten.

Problem	Ursache und Behebung
Das Kältegerät hat keine Kühlleistung, und die Innenbeleuchtung funktioniert nicht bei geöffneter Gerätetür.	Das Kältegerät ist nicht eingeschaltet. <ul style="list-style-type: none"> ■ Schalten Sie das Kältegerät ein.
	Der Netzstecker steckt nicht richtig in der Steckdose oder der Gerätestecker steckt nicht richtig in der Gerätesteckdose. <ul style="list-style-type: none"> ■ Stecken Sie den Netzstecker in die Steckdose und den Gerätestecker in die Gerätesteckdose.
	Die Sicherung der Hausinstallation wurde ausgelöst. Das Kältegerät, die Hausspannung oder ein anderes Gerät könnten defekt sein. <ul style="list-style-type: none"> ■ Rufen Sie eine Elektrofachkraft oder den Kundendienst.
Der Kompressor läuft dauernd.	Das ist kein Fehler. Um Energie zu sparen, schaltet der Kompressor bei geringem Kältebedarf auf eine niedrige Drehzahl. Dadurch erhöht sich die Laufzeit des Kompressors.






Was tun, wenn ...



Problem	Ursache und Behebung
<p>Der Kompressor schaltet immer häufiger und länger ein, die Temperatur im Kältegerät ist zu niedrig.</p>	<p>Die Be- und Entlüftungsquerschnitte sind zugestellt oder verstaubt.</p> <ul style="list-style-type: none"> ■ Verdecken Sie nicht die Be- und Entlüftungsquerschnitte. ■ Befreien Sie die Be- und Entlüftungsquerschnitte regelmäßig von Staub.
	<p>Die Gerätetür wurde häufig geöffnet, oder es wurden große Mengen Lebensmittel frisch eingefroren.</p> <ul style="list-style-type: none"> ■ Öffnen Sie die Gerätetür nur bei Bedarf und nur so kurz wie möglich. <p>Die erforderliche Temperatur stellt sich nach einiger Zeit von alleine wieder ein.</p>
	<p>Die Gerätetür ist nicht richtig geschlossen. Eventuell hat sich bereits eine dickere Eisschicht gebildet.</p> <ul style="list-style-type: none"> ■ Schließen Sie die Gerätetür. <p>Die erforderliche Temperatur stellt sich nach einiger Zeit von alleine wieder ein.</p> <p>Sollte sich bereits eine dicke Eisschicht gebildet haben, verringert sich die Kühlleistung, wodurch der Energieverbrauch steigt.</p> <ul style="list-style-type: none"> ■ Tauen Sie das Kältegerät ab, und reinigen Sie es.
	<p>Die Raumtemperatur ist zu hoch. Je höher die Raumtemperatur, desto länger läuft der Kompressor.</p> <ul style="list-style-type: none"> ■ Beachten Sie die Hinweise im Kapitel „Installation“, Abschnitt „Aufstellhinweise - Aufstellort“.
	<p>Die Temperatur im Kältegerät ist zu niedrig eingestellt.</p> <ul style="list-style-type: none"> ■ Korrigieren Sie die Einstellung der Temperatur.
	<p>Die Funktion SuperFrost ist noch eingeschaltet.</p> <ul style="list-style-type: none"> ■ Um Energie zu sparen, können Sie SuperFrost selbst vorzeitig ausschalten.

Problem	Ursache und Behebung
<p>Der Kompressor schaltet immer seltener und kürzer ein, die Temperatur im Kältegerät steigt.</p>	<p>Kein Fehler. Die eingestellte Temperatur ist zu hoch.</p> <ul style="list-style-type: none"> ■ Korrigieren Sie die Einstellung der Temperatur. ■ Kontrollieren Sie die Temperatur noch einmal nach 24 Stunden. <p>Das Gefriergut beginnt, aufzutauen. Die Raumtemperatur, für die Ihr Kältegerät ausgelegt wurde, wurde unterschritten. Der Kompressor schaltet seltener ein, wenn die Raumtemperatur zu niedrig ist. Deshalb kann es in der Gefrierzone zu warm werden.</p> <ul style="list-style-type: none"> ■ Beachten Sie die Hinweise im Kapitel „Installation“, Abschnitt „Aufstellhinweise - Aufstellort“. ■ Erhöhen Sie die Raumtemperatur.
<p>Das Kältegerät ist vereist oder im Inneren des Kältegeräts bildet sich Kondenswasser. Eventuell schließt die Gerätetür nicht richtig.</p>	<p>Die Türdichtung ist aus der Nut gerutscht.</p> <ul style="list-style-type: none"> ■ Prüfen Sie, ob die Türdichtung richtig in der Nut sitzt. <p>Die Türdichtung ist beschädigt.</p> <ul style="list-style-type: none"> ■ Prüfen Sie, ob die Türdichtung beschädigt ist.
<p>Die Türdichtung ist beschädigt oder soll ausgetauscht werden.</p>	<p>Die Türdichtung ist ohne Werkzeug wechselbar.</p> <ul style="list-style-type: none"> ■ Wechseln Sie die Türdichtung. Sie ist im Fachhandel oder beim Kundendienst erhältlich.
<p>An der Blende des NoFrost-Moduls kommt es zur Eisbildung.</p>	<p>Kein Fehler. Es hat sich Kondensat niedergeschlagen und ist gefroren. Gründe dafür können zum Beispiel sein:</p> <ul style="list-style-type: none"> – Die Gerätetür wurde häufig geöffnet oder steht noch offen. – Eine große Menge Lebensmittel wurde frisch eingefroren. – Die Luftfeuchtigkeit in der Raumluft ist erhöht. <ul style="list-style-type: none"> ■ Halten Sie die Gerätetür möglichst geschlossen, das NoFrost-System tauet die Eisschicht nach einigen Tagen automatisch ab.







Was tun, wenn ...

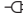

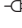

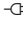

Meldungen im Display

Meldung	Ursache und Behebung
Im Display leuchtet  , das Kältegerät hat keine Kühlleistung, die Bedienung des Kältegerätes sowie die Innenbeleuchtung sind jedoch funktionsfähig.	Der Messemodus ist eingeschaltet. ■ Schalten Sie den Messemodus aus (siehe Kapitel „Weitere Einstellungen vornehmen“, Abschnitt „Messemodus ausschalten“).
Im Display wird nichts angezeigt. Es ist schwarz.	Der Energiesparmodus ist eingeschaltet: Wurde das Kältegerät längere Zeit nicht bedient (ca. 10 Minuten), schaltet das Display automatisch alle Anzeigen aus. ■ Berühren Sie das Display. Im Display erscheint wieder die letzte Anzeige.
	Der Sabbatmodus ist eingeschaltet: Die Innenbeleuchtung ist ausgeschaltet, und das Kältegerät kühlt. ■ Berühren Sie das Display. Anschließend erscheint im Display weiß leuchtend  (siehe Kapitel „Weitere Einstellungen vornehmen“, Abschnitt „Sabbatmodus ein-/ausschalten“).
Im Display leuchtet  , und das Kältegerät lässt sich nicht bedienen.	Die Verriegelung ist eingeschaltet. ■ Entriegeln Sie das Kältegerät kurzzeitig oder schalten Sie die Verriegelung ganz aus (siehe Kapitel „Weitere Einstellungen vornehmen“, Abschnitt „Verriegelung ein-/ausschalten“).
Im Display leuchtet  , und zusätzlich ertönt ein Signalton.	Die Einstellung Erinnerung: Belüftungsgitter reinigen ist aktiviert: Dies ist die Aufforderung zum Reinigen des Belüftungsgitter. ■ Bestätigen Sie die Meldung, in dem Sie  im Display berühren, und reinigen Sie das Belüftungsgitter (siehe Kapitel „Reinigung und Pflege“, Abschnitt „Belüftungsgitter reinigen“).





Meldung	Ursache und Behebung
<p>Im Display leuchtet gelb , und zusätzlich ertönt ein Warnton.</p>	<p>Der Türalarm wurde aktiviert (siehe Kapitel „Temperatur- und Türalarm“, Abschnitt „Türalarm“).</p> <ul style="list-style-type: none">■ Berühren Sie im Display . <p>Die Warnmeldung wurde bestätigt, und der Warnton verstummt.</p> <p>Im Display wird wieder die tatsächliche momentane Temperatur angezeigt.</p> <ul style="list-style-type: none">■ Schließen Sie die Gerätetür. <p>Der Warnton verstummt.</p>

Was tun, wenn ...

Meldung	Ursache und Behebung
<p>Im Display leuchtet rot , , und zusätzlich ertönt ein Warnton.</p>	<p>Der Temperaturalarm wurde aktiviert (siehe Kapitel „Temperatur- und Türalarm“, Abschnitt „Temperaturalarm“): Die Temperatur im Kältegerät ist in Abhängigkeit von der eingestellten Temperatur zu warm oder zu kalt.</p> <p>Gründe dafür können zum Beispiel sein:</p> <ul style="list-style-type: none">– Die Gerätetür wurde häufig geöffnet.– Eine große Menge Lebensmittel wurde eingefroren ohne die Funktion SuperFrost einzuschalten.– Es hat einen längeren Netzausfall (Stromausfall) gegeben.– Das Kältegerät ist defekt. <p>■ Berühren Sie im Display , .</p> <p>Die Warnmeldung wurde bestätigt:   erlischt, und der Warnton verstummt.</p> <p>Im Display erscheint der Startbildschirm: Im Display wird für ca. 1 Minute die wärmste Temperatur blinkend angezeigt, die bislang herrschte. Anschließend wechselt die Temperaturanzeige auf die aktuelle Temperatur.</p> <p>Sie können die blinkende Temperaturanzeige vorzeitig verlassen:</p> <p>■ Berühren Sie die Temperaturanzeige.</p> <p>Die angezeigte wärmste Temperatur wird gelöscht. Danach erscheint in der Temperaturanzeige wieder die tatsächliche momentane Temperatur.</p> <p>■ Beheben Sie den Alarmzustand.</p> <p>■ Je nach Temperatur prüfen Sie die Lebensmittel, ob sie an- oder sogar aufgetaut sind. Ist das der Fall, verarbeiten Sie die Lebensmittel weiter (kochen oder braten), bevor Sie sie wieder einfrieren.</p>

Meldung	Ursache und Behebung
<p>Im Display leuchtet rot  , und zusätzlich ertönt ein Warnton.</p>	<p>Ein Netzausfall wird angezeigt: Die Temperatur im Kältegerät war in den letzten Tagen oder Stunden durch einen Netzausfall oder einer Stromunterbrechung zwischenzeitlich zu hoch angestiegen.</p> <ul style="list-style-type: none"> ■ Berühren Sie im Display  . <p>Die Fehlermeldung wurde bestätigt:   erlischt und der Warnton verstummt.</p> <p>Im Display erscheint der Startbildschirm: In der Temperaturanzeige wird für ca. 1 Minute die wärmste Temperatur blinkend angezeigt, die bislang herrschte. Anschließend wechselt die Temperaturanzeige auf die aktuelle Temperatur.</p> <p>Sie können die blinkende Temperaturanzeige vorzeitig verlassen:</p> <ul style="list-style-type: none"> ■ Berühren Sie die Temperaturanzeige. <p>Die angezeigte, wärmste Temperatur wird gelöscht. Danach erscheint in der Temperaturanzeige wieder die tatsächliche momentane Temperatur. Das Kältegerät arbeitet dann in der letzten Temperatureinstellung weiter.</p> <ul style="list-style-type: none"> ■ Je nach Temperatur überprüfen Sie die Lebensmittel, ob sie an- oder sogar aufgetaut sind. Ist das der Fall, verarbeiten Sie die Lebensmittel weiter (kochen oder braten), bevor Sie sie wieder einfrieren.

Was tun, wenn ...

Meldung	Ursache und Behebung
<p>Im Display leuchtet rot , ein Fehlercode F mit Ziffern erscheint, und zusätzlich ertönt ein Warnton.</p>	<p>Eine Störung liegt vor. Ein Gerätefehler hat immer Vorrang und bricht jede Einstellung, die Sie gerade vornehmen, sofort ab. Er wird vor einem vorhandenen Tür- und/oder Temperaturalarm angezeigt.</p> <ul style="list-style-type: none">■ Schalten Sie den Warnton aus, indem Sie im Display  berühren.■ Rufen Sie den Kundendienst. <p>Für die Meldung der Störung benötigen Sie zum angezeigten Fehlercode auch die Modellbezeichnung und Fabrikationsnummer Ihres Kältegerätes. Diese können Sie sich direkt anzeigen lassen.</p> <ul style="list-style-type: none">■ Berühren Sie dazu im Display . <p>Im Display werden die notwendigen Gerätedaten angezeigt.</p> <ul style="list-style-type: none">■ Bestätigen Sie die Informationsanzeige mit OK. <p>Im Notfall kann das Kältegerät direkt aus der Fehleranzeige ausgeschaltet werden.</p> <ul style="list-style-type: none">■ Berühren Sie .

Die Innenbeleuchtung funktioniert nicht

Problem	Ursache und Behebung
Die Innenbeleuchtung funktioniert nicht.	<p>Das Kältegerät ist nicht eingeschaltet.</p> <ul style="list-style-type: none">■ Schalten Sie das Kältegerät ein.
	<p>Der Sabbat-Modus ist eingeschaltet: Das Display ist schwarz, und das Kältegerät kühlt.</p> <ul style="list-style-type: none">■ Berühren Sie das Display. <p>Anschließend erscheint im Display weiß leuchtend ☺☺ (siehe Kapitel „Weitere Einstellungen vornehmen“, Abschnitt „Sabbat-Modus ☺☺“).</p>
	<p>Die Innenbeleuchtung schaltet sich nach ca. 15 Minuten bei geöffneter Gerätetür wegen Überhitzung automatisch aus. Ist dies nicht der Grund, liegt eine Störung vor.</p>
	<div data-bbox="404 679 1042 970" style="border: 1px solid gray; padding: 5px;"><p> Stromschlaggefahr durch offenliegende, stromführende Teile.</p><p>Durch das Abnehmen der Lichtabdeckung können Sie mit stromführenden Teilen in Berührung kommen.</p><p>Entfernen Sie nicht die Lichtabdeckung. Die LED-Beleuchtung darf ausschließlich vom Kundendienst ausgewechselt und repariert werden.</p></div> <div data-bbox="404 986 1042 1270" style="border: 1px solid gray; padding: 5px;"><p> Verletzungsgefahr durch LED-Beleuchtung.</p><p>Diese Beleuchtung entspricht der Risikogruppe RG 2. Wenn die Abdeckung defekt ist, können die Augen verletzt werden.</p><p>Blicken Sie bei defekter Lampenabdeckung nicht mit optischen Instrumenten (einer Lupe oder Ähnlichem) aus unmittelbarer Nähe direkt in die Beleuchtung.</p></div> <ul style="list-style-type: none">■ Rufen Sie den Kundendienst.

Was tun, wenn ...

Allgemeine Probleme mit dem Kältegerät

Problem	Ursache und Behebung
Das Gefriergut ist festgefroren.	Die Verpackung der Lebensmittel war beim Einlegen nicht trocken. ■ Lösen Sie das Gefriergut mit einem stumpfen Gegenstand z. B. mit einem Löffelstiel.
Es ertönt kein Warnton, obwohl die Gerätetür seit einer längeren Zeit offen steht.	Kein Fehler. Der Warnton im Einstellungsmodus wurde ausgeschaltet (siehe Kapitel „Weitere Einstellungen vornehmen“, Abschnitt „Lautstärke Warn- und Signaltöne 🔊) einstellen/ausschalten“).

Ursachen von Geräuschen

Normale Geräusche	Wodurch entstehen sie?
Brrrr ...	Das Brummen kommt vom Motor (Kompressor). Es kann kurzfristig etwas lauter werden, wenn sich der Motor einschaltet.
Blubb, blubb ...	Das Blubbern, Gurgeln oder Surren kommt vom Kältemittel, das durch die Rohre fließt.
Click ...	Das Klicken ist immer dann zu hören, wenn der Thermostat den Motor ein- oder ausschaltet.
Sssrrrr ...	Ein leises Rauschen kann von der Luftströmung im Innenraum herrühren.
Knack ...	Das Knacken ist immer dann zu hören, wenn es zu Materialausdehnungen im Kältegerät kommt.
Bedenken Sie, dass Motor- und Strömungsgeräusche im Kältekreislauf nicht zu vermeiden sind.	

Geräusche	Ursache und Behebung
Klappern, Rappeln, Klirren	Das Kältegerät steht uneben. Richten Sie es mit Hilfe einer Wasserwaage eben aus. Verwenden Sie dazu die Stellfüße unter dem Kältegerät.
	Das Kältegerät berührt andere Möbel oder Geräte. Rücken Sie es ab.
	Schubladen, Körbe oder Abstellflächen wackeln oder klemmen. Prüfen Sie die herausnehmbaren Teile und setzen Sie sie eventuell neu ein.
	Flaschen oder Gefäße berühren sich. Rücken Sie diese leicht auseinander.

Kundendienst

Kontakt bei Störungen

Bei Störungen, die Sie nicht selbst beheben können, benachrichtigen Sie z. B. Ihren Miele Fachhändler oder den Miele Kundendienst.

Den Miele Kundendienst können Sie online unter www.miele.com/service buchen.

Die Kontaktdaten des Miele Kundendienstes finden Sie am Ende dieses Dokumentes.

Der Kundendienst benötigt die Modellkennung und die Fabrikationsnummer (Fabr./SN/Nr.). Beide Angaben finden Sie auf dem Typenschild.

Das Typenschild finden Sie im Innenraum des Kältegeräts.

Geräteinformationen anzeigen

Diese Informationen finden Sie im Einstellungsmodus unter Informationen **i** (siehe Kapitel „Weitere Einstellungen vornehmen“) oder auf dem Typenschild im Innenraum des Kältegeräts.

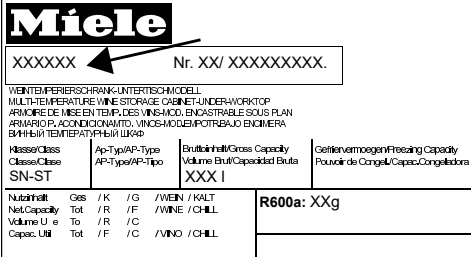
– Lizenzvereinbarungen anzeigen

Sie können verwendete Lizenzen unter © anzeigen lassen.

EPREL-Datenbank

Ab dem 1. März 2021 sind die Informationen zu der Energieverbrauchskennzeichnung und den Ökodesign-Anforderungen in der europäischen Produktdatenbank (EPREL) zu finden. Unter folgendem Link <https://eprel.ec.europa.eu/> erreichen Sie die Produktdatenbank. Hier werden Sie aufgefordert, die Modellkennung einzugeben.

Die Modellkennung finden Sie auf dem Typenschild.



XXXXXX ← Nr. XX/XXXXXXXXXX.

WEINTEMPERATURSCHRANK/INTERTISCHMODELL
 MULTITEMPERATURE WINE STORAGE CABINET/UNDERCOUNTER TOP
 ARMOIRE DE MISE EN TEMP. DES VINS/MOD. ENCASTRABLE SOUS PLAN
 FRIGORIF. P. ACCONDISIONATO. VINGI-MODERNI POTREBNOJ ENKIMERA
 ВИННИЙ ТЕМПЕРАТУРНИ ШКАФ


Risso/Class Classe/Clase SN-ST	Ap-Tipo/AP-Type AP-Type/AP-Tipo	Bruttinhalt/Gross Capacity Volume Brut/Capacitat Bruta XXXX l	Gefriervermögen/Freezing Capacity Pouvoir de Congel/Capac. Congeladora
Nutzinhalt NetCapacity Volume Utile Capac. Util	Ges / K / G / WINE / KALT Tot / R / F / WINE / CHILL Tot / R / F / WINE / CHILL Tot / R / F / WINE / CHILL	R600a: XXg	


Garantie

Die Garantiezeit beträgt 2 Jahre.


Weitere Informationen zu den Garantiebedingungen in Ihrem Land erhalten Sie beim Miele Kundendienst.

Aufstellhinweise

 Brand- und Beschädigungsgefahr durch wärmeabgebende Geräte. Wärmeabgebende Geräte können sich entzünden und das Kältegerät in Brand setzen. Stellen Sie wärmeabgebende Geräte wie z. B. Mini-Backöfen, Doppel-Kochstellen oder Toaster nicht auf das Kältegerät.

 Brand- und Beschädigungsgefahr durch offene Flammen. Offene Flammen können das Kältegerät in Brand setzen. Halten Sie offene Flammen z. B. eine Kerze vom Kältegerät fern.

Side-by-side Aufstellung

 Beschädigungsgefahr durch Kondensat an den Geräteaußenwänden. Bei hoher Luftfeuchtigkeit kann sich Kondensat an den Geräteaußenwänden niederschlagen und zur Korrosion führen. Stellen Sie grundsätzlich kein Kältegerät mit weiteren Kältegeräten vertikal oder horizontal auf.

Ihr Kältegerät kann auf keinen Fall „side-by-side“ aufgestellt werden, da es nicht mit integrierten Heizungen in den Seitenwänden ausgestattet ist.

Wenn Sie mehrere Kältegeräte nebeneinander aufstellen möchten, muss ein Abstand von 100 mm zwischen den Geräten eingehalten werden.

Erkundigen Sie sich bei Ihrem Fachhändler, welche Kombinationen mit Ihrem Kältegerät möglich sind.

Installation

Aufstellort


Geeignet ist ein trockener, gut belüftbarer Raum.

Bitte bedenken Sie bei der Wahl des Aufstellorts, dass der Energieverbrauch des Kältegeräts steigt, falls es in unmittelbarer Nähe einer Heizung, eines Herdes oder einer sonstigen Wärmequelle aufgestellt wird. Auch direkte Sonneneinstrahlung ist zu vermeiden.

Je höher die Raumtemperatur, desto länger läuft der Kompressor und desto höher ist der Energieverbrauch.

Beachten Sie beim Einbau des Kältegeräts außerdem Folgendes:

- Die Steckdose muss außerhalb des Geräterückseitenbereichs liegen und bei einem Notfall leicht zugänglich sein.
- Netzstecker und Netzkabel dürfen nicht die Rückseite des Kältegeräts berühren, da diese durch Vibrationen des Kältegeräts beschädigt werden können.
- Auch andere Geräte sollten nicht an Steckdosen im Rückseitenbereich dieses Kältegeräts angeschlossen werden.

 Beschädigungsgefahr durch Korrosion.

Bei hoher Luftfeuchtigkeit kann sich Kondensat auf den Außenflächen des Kältegeräts niederschlagen. Dieses Kondenswasser kann zu Korrosion an den Geräteaußenwänden führen.

Stellen Sie das Kältegerät in einem trockenen und/oder klimatisierten Raum mit ausreichender Belüftung auf.

Stellen Sie nach dem Aufstellen sicher, dass die Gerätetür richtig schließt, die angegebenen Be- und Entlüftungsquerschnitte eingehalten wurden, und das Kältegerät wie beschrieben eingebaut wurde.

Klimaklasse

Das Kältegerät ist für eine bestimmte Klimaklasse (Raumtemperaturbereich) ausgelegt, deren Grenzen eingehalten werden müssen.


Eine niedrigere Raumtemperatur führt zu einer längeren Stillstandzeit des Kompressors. Das kann zu höheren Temperaturen im Kältegerät und somit zu Folgeschäden führen.

Die Klimaklasse steht auf dem Typenschild im Innenraum des Kältegerätes.

Klimaklasse	Raumtemperatur
SN	+10 bis +32 °C
N	+16 bis +32 °C
ST	+16 bis +38 °C
T	+16 bis +43 °C

Wird ein Gefriergerät der Klimaklasse SN bei kälteren Raumtemperaturen (bis zu +5 °C) betrieben, ist eine einwandfreie Funktion gewährleistet.

Be- und Entlüftung

 Brand- und Beschädigungsgefahr durch ungenügende Belüftung. Wenn das Kältegerät nicht ausreichend belüftet wird, springt der Kompressor häufiger an und läuft über einen längeren Zeitraum. Dies führt zu einem erhöhten Energieverbrauch und zu einer erhöhten Betriebstemperatur des Kompressors, was einen Schaden des Kompressors zur Folge haben kann.

Achten Sie auf eine ausreichende Be- und Entlüftung des Kältegeräts. Halten Sie unbedingt die angegebenen Be- und Entlüftungsquerschnitte ein.

Die Be- und Entlüftungsquerschnitte dürfen nicht zugedeckt oder zugestellt werden.

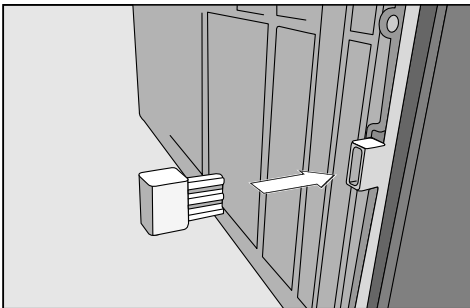
Außerdem müssen sie regelmäßig von Staub gereinigt werden.

Die Luft an der Rückwand des Kältegeräts erwärmt sich.

Installation

Beiliegende Wandabstandhalter montieren

Damit der deklarierte Energieverbrauch erzielt wird sowie Kondenswasserbildung bei hoher Umgebungstemperatur vermieden wird, sind die Wandabstandhalter zu verwenden. Mit den montierten Wandabstandhaltern vergrößert sich die Kältegerätetiefe um ca. 15 mm. Werden die Wandabstandhalter nicht verwendet, hat dies keinen Einfluss auf die Funktionsfähigkeit des Kältegeräts. Allerdings erhöht sich bei geringerem Wandabstand der Energieverbrauch geringfügig.



- Montieren Sie die Wandabstandhalter auf der Rückseite des Kältegerätes unten links und unten rechts.

Kältegerät aufstellen

⚠ Verletzungs- und Beschädigungsgefahr durch Kippen des Kältegeräts.

Wird das Kältegerät von einer einzelnen Person aufgestellt, besteht eine erhöhte Verletzungs- und Beschädigungsgefahr.

Stellen Sie das Kältegerät unbedingt mit Hilfe einer zweiten Person auf.

⚠ Beschädigungsgefahr des Fußbodens.

Das Bewegen des Kältegeräts kann zu Schäden am Fußboden führen.

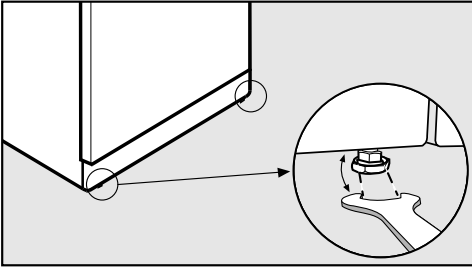
Bewegen Sie das Kältegerät vorsichtig auf empfindlichen Böden.

Zur leichteren Aufstellung befinden sich an der Rückseite des Kältegeräts oben Transportgriffe und unten Transportrollen.

Tipp: Stellen Sie das Kältegerät nur im unbeladenen Zustand auf.

- Stellen Sie das Kältegerät bereits jetzt möglichst nahe an den vorgesehenen Aufstellort.
- Schließen Sie das Kältegerät an das Elektronetz an, wie im Kapitel „Elektronetzanschluss“ beschrieben.
- Bewegen Sie das Kältegerät vorsichtig an den dafür vorgesehenen Aufstellort.
- Stellen Sie das Kältegerät mit den Wandabstandhaltern (falls montiert) oder mit der Geräterückseite direkt an die Wand.

Kältegerät ausrichten



- Richten Sie das Kältegerät über die vorderen Stellfüße mit dem beiliegenden Gabelschlüssel fest und eben aus.

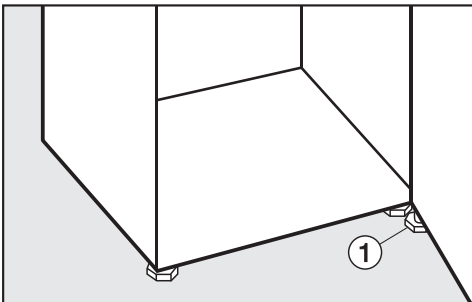
Gerätetür abstützen

⚠ Beschädigungs- und Verletzungsgefahr durch Herausfallen der Gerätetür oder Kippen des Kältegeräts.

Liegt der zusätzliche Stellfuß ① am unteren Lagerbock nicht richtig auf dem Boden auf, kann die Gerätetür herausfallen oder das Kältegerät kippen.

Drehen Sie mit dem beiliegenden Gabelschlüssel den Stellfuß heraus bis er auf dem Boden aufliegt.

Dann drehen Sie den Stellfuß um eine weitere Viertelumdrehung heraus.

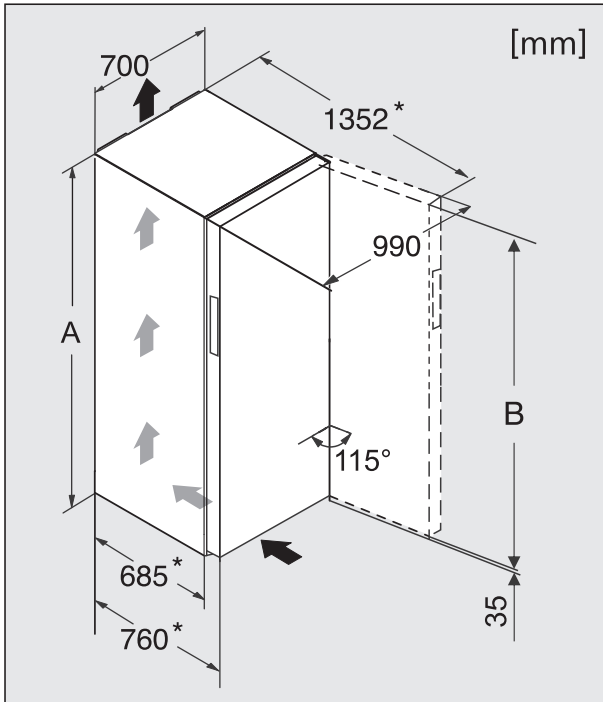


Kältegerät in eine Küchenzeile einbauen

⚠ Brand- und Beschädigungsgefahr durch ungenügende Belüftung. Wenn das Kältegerät nicht ausreichend belüftet wird, springt der Kompressor häufiger an und läuft über einen längeren Zeitraum. Dies führt zu einem erhöhten Energieverbrauch und zu einer erhöhten Betriebstemperatur des Kompressors, was einen Schaden des Kompressors zur Folge haben kann.

Achten Sie auf eine ausreichende Be- und Entlüftung des Kältegeräts. Halten Sie unbedingt die angegebenen Be- und Entlüftungsquerschnitte ein. Die Be- und Entlüftungsquerschnitte dürfen nicht zugedeckt oder zugestellt werden.

Gerätemaße



* Maß ohne montierte Wandabstandhalter. Werden die beiliegenden Wandabstandhalter verwendet, vergrößert sich die Gerätetiefe um 15 mm.

	A [mm]	B [mm]
FN 27474 ws	1.750	1.715
FN 29474 ws	1.950	1.915

Installation

Türanschlag wechseln

Das Kältegerät wird mit einem Rechtsanschlag geliefert. Wenn ein Linksanschlag erforderlich ist, muss der Türanschlag gewechselt werden.

Bitte beachten Sie, dass der Türanschlag nicht gewechselt werden darf, wenn das Kältegerät mit einem weiteren Kältegerät side-by-side aufgestellt wird.

⚠ Verletzungs- und Beschädigungsgefahr beim Wechsel des Türanschlags.

Wird der Türanschlagwechsel von einer einzelnen Person durchgeführt, besteht eine erhöhte Verletzungs- und Beschädigungsgefahr.

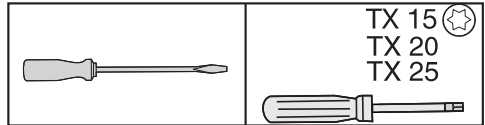
Den Türanschlag unbedingt mit Hilfe einer zweiten Person wechseln.

Ist die Türdichtung beschädigt oder aus der Nut herausgerutscht, schließt eventuell die Gerätetür nicht richtig, und die Kühlleistung nimmt ab. Als Folge bildet sich im Innenraum Kondenswasser, und es kann zur Vereisung kommen.

Beschädigen Sie nicht die Türdichtung, und achten Sie darauf, dass die Türdichtung nicht aus der Nut herausrutscht.

Türanschlagwechsel vorbereiten

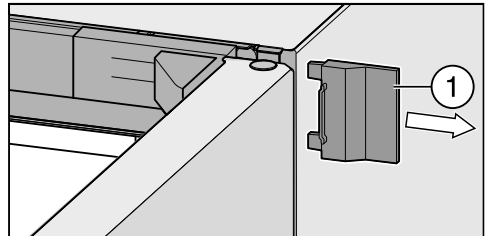
Für den Türanschlagwechsel benötigen Sie das folgende Werkzeug:



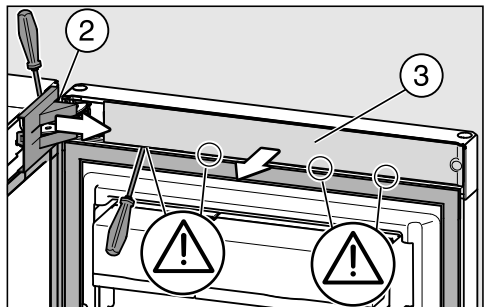
- Um die Gerätetür und Ihren Boden während des Türanschlagwechsels vor Beschädigungen zu schützen, breiten Sie eine geeignete Unterlage auf dem Boden vor dem Gerät aus.

Obere Abdeckungen abnehmen

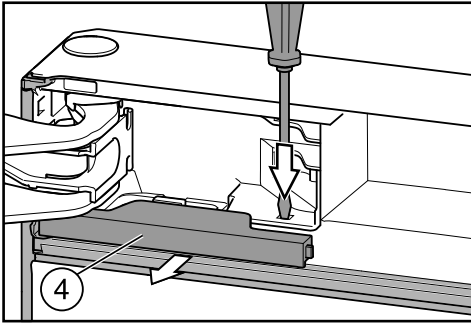
- Öffnen Sie die Gerätetür.



- Schieben Sie die rechte äußere Abdeckung ① ab.



- Nehmen Sie die Abdeckung ② vom Türscharnier ab.
- Nehmen Sie an der Türinnenseite die Blende ③ ab.



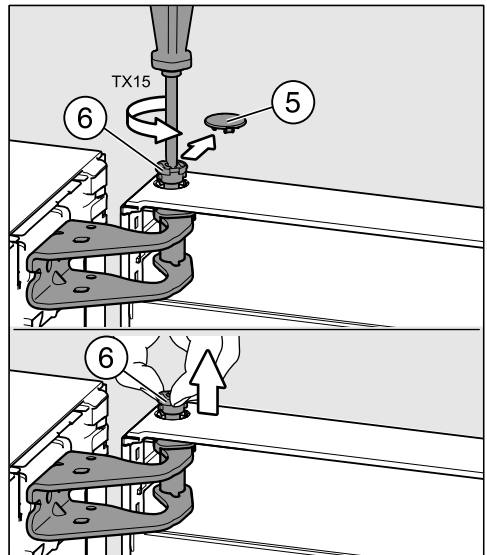
- Drücken Sie die Lasche mit einem Schlitzschraubendreher herunter, und ziehen Sie die Abdeckung ④ aus der Verrastung.

Gerätetür abnehmen

⚠ Verletzungsgefahr beim Abnehmen der Gerätetür.

Sobald Sie im Folgenden den Lagerbolzen aus der Gerätetür entfernen, ist die Gerätetür nicht mehr gesichert.

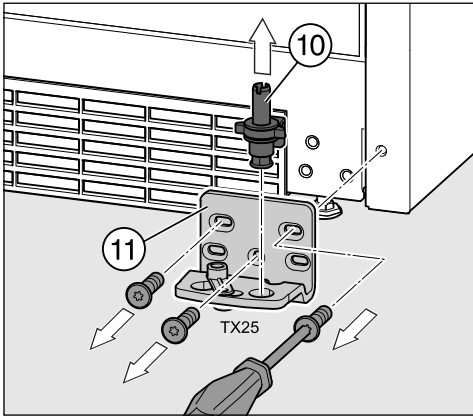
Halten Sie die untere Gerätetür gut fest.



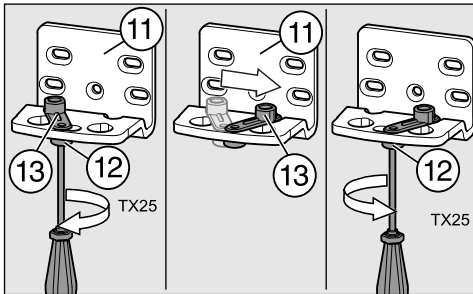
- Ziehen Sie vorsichtig die Sicherheitsabdeckung ⑤ ab.
- Drehen Sie den Bolzen ⑥ ein Stück heraus (ca. $\frac{1}{4}$ Umdrehung) bis es klickt.
- Ziehen Sie nun den Bolzen ⑥ mit den Fingern ganz heraus.
- Nehmen Sie die Gerätetür ab und stellen Sie sie vorsichtig ab.

Installation

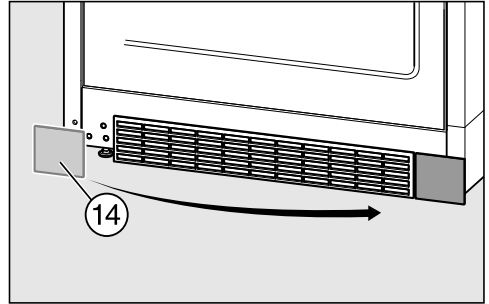
Unteren Lagerbock umsetzen



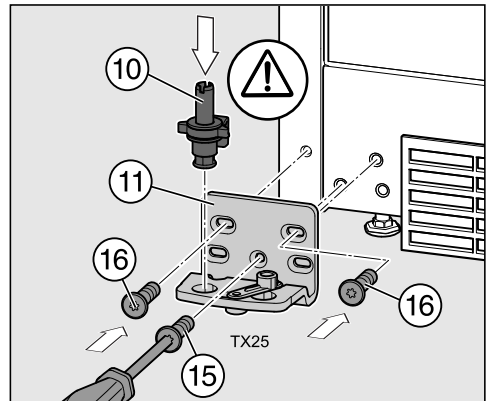
- Ziehen Sie den kompletten Lagerbolzen ⑩ mit Scheibe und Stellfuß nach oben heraus.
- Schrauben Sie den Lagerbock ⑪ ab.



- Lösen Sie ein wenig die Schraube ⑫ der Türschließhilfe ⑬ am Lagerbock ⑪.
- Drehen Sie die Türschließhilfe ⑬ um 90° nach rechts in das gegenüberliegende Aufnahme Loch im Lagerbock ⑪.
- Ziehen Sie dann die Schraube ⑫ wieder fest an.



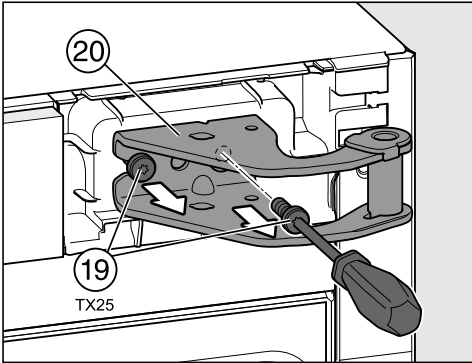
- Nehmen Sie die Abdeckung ⑭ ab, und setzen Sie sie auf die Gegenseite.



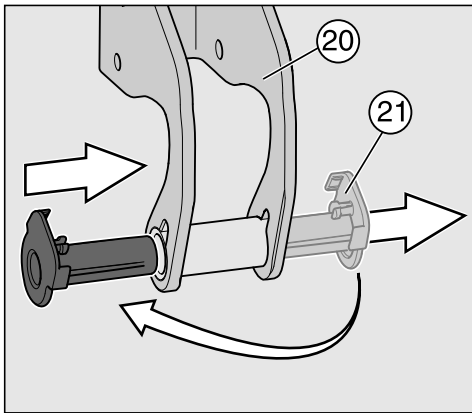
- Schrauben Sie den Lagerbock ⑪ auf der Gegenseite an, dazu mit der Schraube ⑮ unten in der Mitte beginnen.
- Drehen Sie anschließend die beiden anderen Schrauben ⑯ ein.
- Setzen Sie den kompletten Lagerbolzen ⑩ mit Scheibe und Stellfuß wieder ein.

Wichtig. Die Rastnase am Lagerbolzen muss wieder nach hinten zeigen.

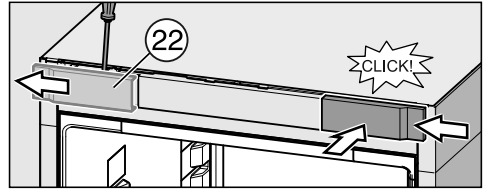
Obere Türscharnier umsetzen



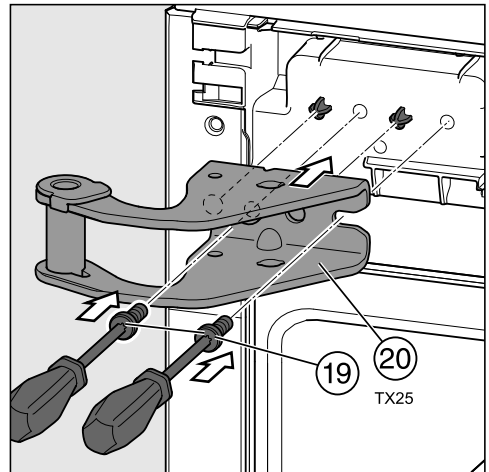
- Schrauben Sie die Schrauben ①⁹ am Türscharnier ②⁰ heraus, und nehmen Sie es ab.



- Ziehen Sie die Lagerbuchse ②¹ aus der Führung am Türscharnier ②⁰, und setzen Sie sie auf der anderen Seite wieder ein.



- Nehmen Sie die Abdeckung ab.
- Setzen Sie die Abdeckung ②² um 180° gedreht wieder auf die Gegenseite. Schieben Sie die Abdeckung dazu erst seitlich auf, und rasten Sie sie dann vorne auf.



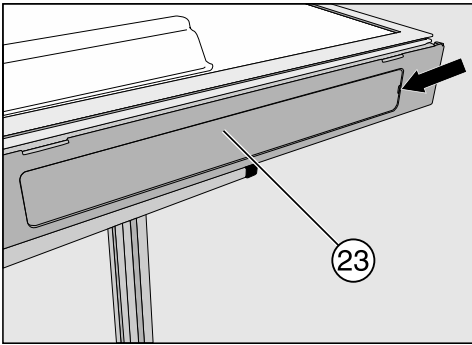
- Bohren Sie nun mit einem Spitzbohrer die Befestigungslöcher für das obere Türscharnier vor.
- Setzen Sie das obere Türscharnier ②⁰ auf die Zapfen am Kältegerät.
- Schrauben Sie das Türscharnier ②⁰ mit den Schrauben ①⁹ fest.

Installation

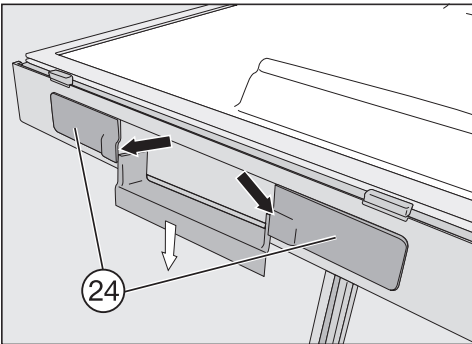
Gerätetür vorbereiten

Tipp: Um die Gerätetür vor Beschädigungen zu schützen, breiten Sie eine geeignete Unterlage auf einen stabilen Untergrund aus. Legen Sie dann die demontierte Gerätetür mit der Außenfront nach unten darauf.

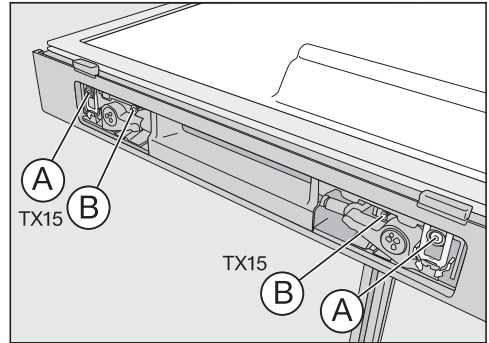
Türöffnungshilfe umsetzen



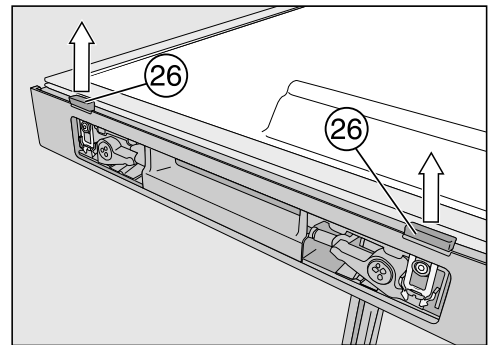
- Entfernen Sie die Abdeckung 23 von der Öffnung für die Griffmulde.



- Drücken Sie die Türöffnungshilfe herunter, und entfernen Sie die Abdeckungen 24 rechts und links von der Griffmulde.

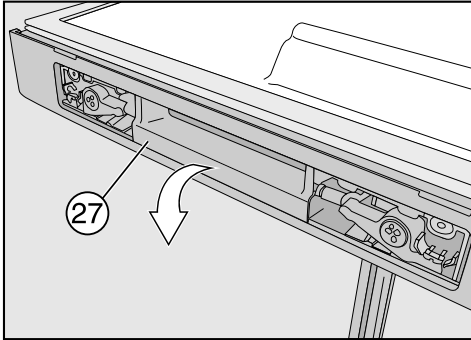


- Drehen Sie jeweils die Schraube mit dem grauen Kunststoffkragen A und die Schraube ohne Kragen B ganz heraus.

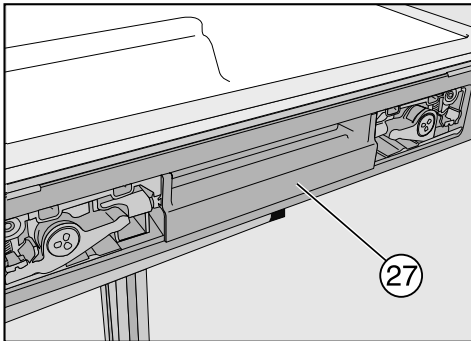


- Ziehen Sie die Türöffnungsschieber 26 kraftvoll nach oben heraus.

Tipp: Drücken Sie die Türöffnungshilfe nach unten. Die Schieber lassen sich dann einfacher herausziehen.



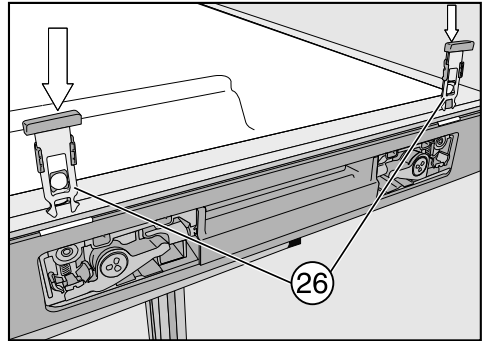
- Entnehmen Sie nun die Türöffnungshilfe (27).



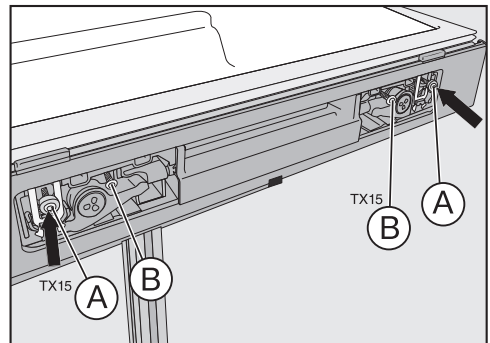
- Setzen Sie Türöffnungshilfe (27) auf der Gegenseite wieder ein.

Der Kunststoffklotz am Schieber darf nicht auf der Türdichtung aufliegen. Die Türdichtung wird sonst beschädigt.

Die flächenbündige Seite des Türöffnungsschiebers (26) muss zur Türdichtung zeigen.



- Schieben Sie die Türöffnungsschieber (26) durch die Aussparung bis sie einrasten.



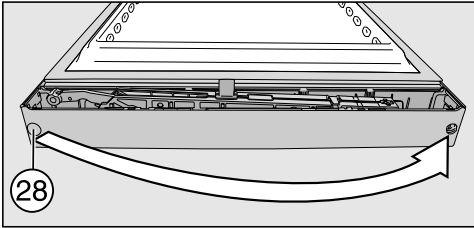
- Befestigen Sie die Türöffnungshilfe jeweils mit der Schraube samt Kunststoffkragen (A) und der Schraube ohne Kragen (B). Drehen Sie die Schrauben nicht zu fest an!

Installation

Tipp: Prüfen Sie durch Betätigen der Türöffnungshilfe, ob diese leicht beweglich ist. Sollte dies nicht der Fall sein, müssen Sie die Schrauben wieder etwas lockern.

- Setzen Sie die Abdeckungen ⑳ und ㉔ auf.

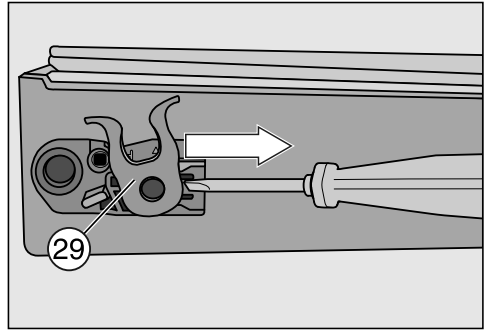
Stopfen der Türlagerbuchse umsetzen



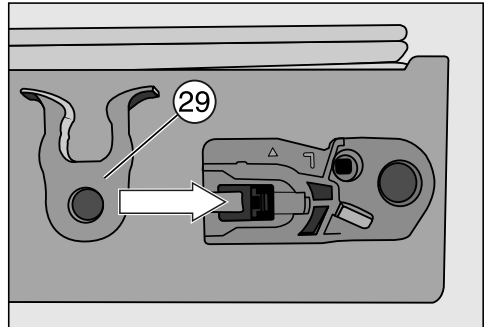
- Ziehen Sie den Stopfen aus der Türlagerbuchse ⑳, und setzen Sie ihn auf der Gegenseite wieder ein.

Federklemme umsetzen

- Setzen Sie die Federklemme ㉙ (Schließhaken) auf die Gegenseite:

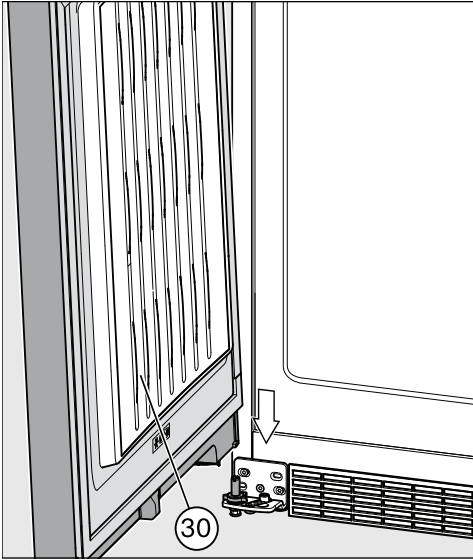


- Rasten Sie die Federklemme ㉙ aus der Führung.



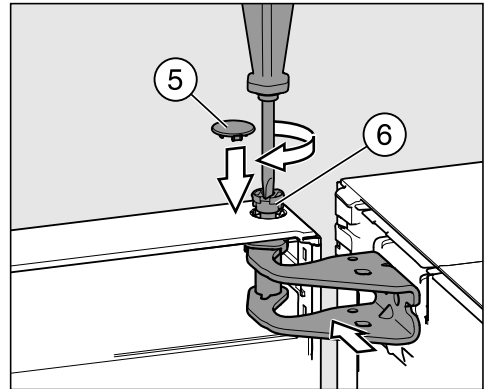
- Schieben Sie die Federklemme ㉙ in die Führung auf der Gegenseite.

Gerätetür montieren



- Setzen Sie die Gerätetür ③① von oben auf den Lagerbolzen.

- Führen Sie die scharnierseitige obere Öffnung an der Gerätetür auf das Türscharnier mit der Lagerbuchse.



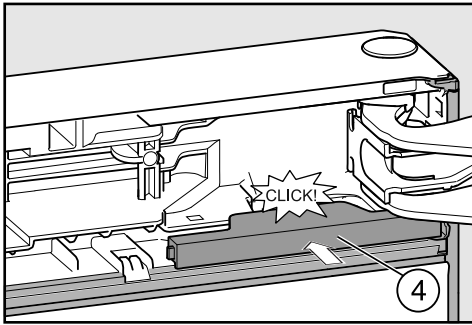
- Setzen Sie den Bolzen ⑥ mit den Fingern in die Türhagerbuchse ein.
- Schrauben Sie den Bolzen ⑥ ein (ca. $\frac{1}{4}$ Umdrehung), bis es klickt.
- Setzen Sie die Sicherheitsabdeckung ⑤ auf den Bolzen ⑥.

Die Gerätetür ③① ist erst gesichert montiert, wenn die Sicherheitsabdeckung ⑤ korrekt aufgesetzt wurde.

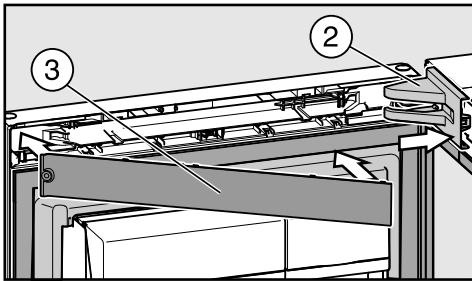
Installation

Obere Abdeckungen aufsetzen

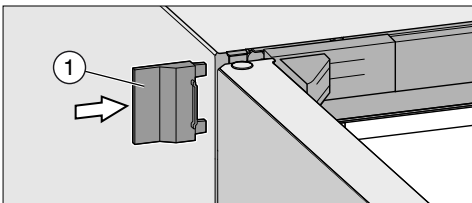
- Öffnen Sie die Gerätetür um 90°.



- Schieben Sie die Abdeckung ④ ein, bis sie einrastet.



- Setzen Sie die Abdeckung ② auf das Türscharnier.
- Setzen Sie die Blende ③ ein, bis sie einrastet.



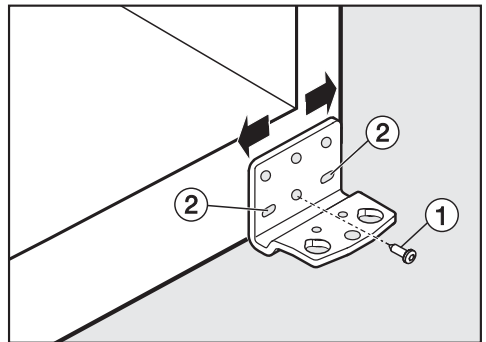
- Schieben Sie die äußere Abdeckung ① auf.
- Schließen Sie die Gerätetür.

Gerätetüren ausrichten

Die Gerätetür kann nachträglich zum Gerätegehäuse ausgerichtet werden.

In der folgenden Abbildung wurde die Gerätetür nicht geschlossen dargestellt, damit die Vorgänge besser zu erkennen sind.

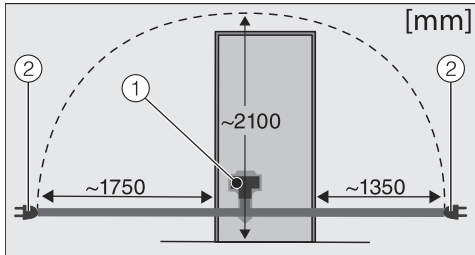
Die Gerätetür richten Sie über die äußeren Langlöcher im unteren Lagerbock aus:



- Entfernen Sie die mittlere Schraube ① am Lagerbock.
- Drehen Sie die beiden äußeren Schrauben ② ein wenig heraus.
- Richten Sie die Gerätetür durch das Verschieben des Lagerbocks nach links oder rechts aus.
- Ziehen Sie dann die Schrauben ② fest an, die Schraube ① muss nicht wieder angeschraubt werden.

Elektroanschluss

Das Kältegerät darf ausschließlich mit der beiliegenden Netzanschlussleitung an eine Schutzkontakt-Steckdose angeschlossen werden.




- ① Gerätestecker
- ② Netzstecker

Eine längere Netzanschlussleitung ist beim Kundendienst erhältlich.

Stellen Sie das Kältegerät so auf, dass die Steckdose frei zugänglich ist. Wenn die Steckdose nicht frei zugänglich ist, dann stellen Sie sicher, dass installationsseitig eine Trennvorrichtung für jeden Pol vorhanden ist.

⚠️ Brandgefahr durch Überhitzung.
Der Betrieb des Kältegeräts an Mehrfachsteckdosen und Verlängerungskabeln kann zu einer Überlastung der Kabel führen.
Verwenden Sie aus Sicherheitsgründen keine Mehrfachsteckdosen und Verlängerungskabel.

Die Elektroanlage muss nach VDE 0100 ausgeführt sein.

Aus Sicherheitsgründen empfehlen wir die Verwendung eines Fehlerstrom-Schutzschalters (RCD) des Typs  in

der zugeordneten Hausinstallation für den elektrischen Anschluss des Kältegeräts.

Eine beschädigte Netzanschlussleitung darf nur durch eine spezielle Netzanschlussleitung vom gleichen Typ ersetzt werden (erhältlich beim Miele Kundendienst). Aus Sicherheitsgründen darf der Austausch nur von einer qualifizierten Fachkraft oder vom Miele Kundendienst vorgenommen werden.

Installation

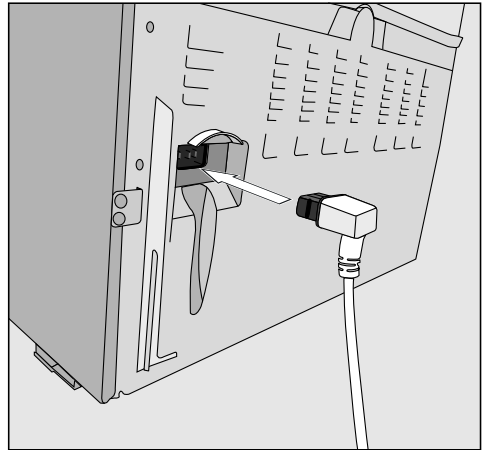
Über die Nennaufnahme und die entsprechende Absicherung gibt diese Gebrauchsanweisung oder das Typenschild Auskunft. Vergleichen Sie diese Angaben mit den Daten des Elektroanschlusses vor Ort.

Fragen Sie im Zweifelsfall eine Elektrofachkraft.

Der zeitweise oder dauerhafte Betrieb an einer autarken oder nicht netzsynchronen Energieversorgungsanlage (wie z. B. Inselnetze, Back-up-Systeme) ist möglich. Voraussetzung für den Betrieb ist, dass die Energieversorgungsanlage die Vorgaben der EN 50160 oder vergleichbar einhält.

Die in der Hausinstallation und in diesem Miele Produkt vorgesehenen Schutzmaßnahmen müssen auch im Inselbetrieb oder im nicht netzsynchronen Betrieb in ihrer Funktion und Arbeitsweise sichergestellt sein oder durch gleichwertige Maßnahmen in der Installation ersetzt werden. Wie beispielsweise in der aktuellen Veröffentlichung der VDE-AR-E 2510-2 beschrieben.

Kältegerät anschließen



- Stecken Sie den Gerätestecker auf der Rückseite des Kältegerätes ein.

Achten Sie darauf, dass der Gerätestecker richtig eingerastet ist.

- Stecken Sie den Netzstecker des Kältegerätes in die Steckdose.

Das Kältegerät ist nun am Elektronetz angeschlossen:

Im Display erscheint .

Folgen Sie nun den Schritten, wie im Kapitel „Kältegerät ein- und ausschalten“, Abschnitt „Kältegerät einschalten“ beschrieben.

Deutschland:

Miele & Cie. KG
Carl-Miele-Straße 29
33332 Gütersloh

Telefon: 0800 22 44 666 (kostenfrei)
Mo-Fr 8-20 Uhr
Sa+So 9-20 Uhr

Telefax: 05241 89-2090
Miele im Internet: www.miele.de
E-Mail: info@miele.de

Österreich:

Miele Gesellschaft m.b.H.
Mielestraße 1
5071 Wals bei Salzburg

Telefon: 050 800 800 (Festnetz zum Ortstarif;
Mobilfunkgebühren abweichend)
Mo-Fr 8-17 Uhr

Telefax: 050 800 81219
Miele im Internet: www.miele.at
E-Mail: info@miele.at

Luxemburg:

Miele S.à.r.l.
20, rue Christophe Plantin
Postfach 1011
L-1010 Luxemburg/Gasperich

Telefon: 00352 4 97 11-30 (Kundendienst)
Telefon: 00352 4 97 11-45 (Produktinformation)
Mo-Do 8.30-12.30, 13-17 Uhr
Fr 8.30-12.30, 13-16 Uhr

Telefax: 00352 4 97 11-39
Miele im Internet: www.miele.lu
E-Mail: infolux@miele.lu

FN 27474 ws, FN 29474 ws

de-DE

M.-Nr. 11 044 970 / 03