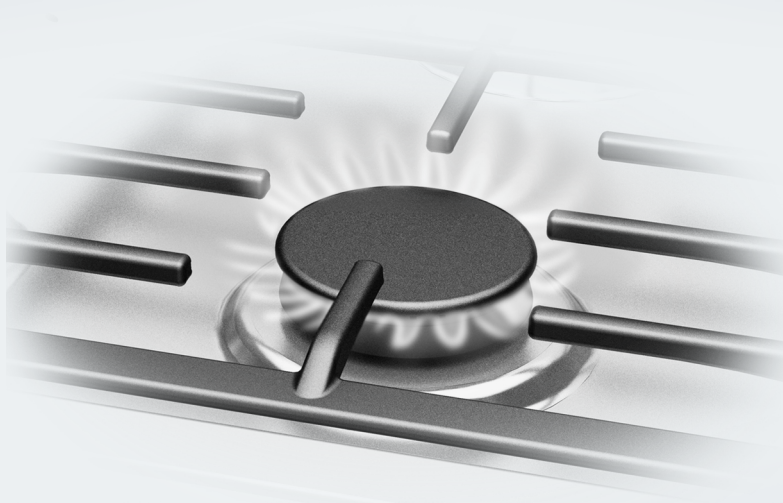


Használati és szerelési utasítás

Gáz főzőlapok



Feltétlenül olvassa el a Használati- és szerelési utasítást a felállítás –
beszerelés – üzembe helyezés előtt.
Ezzel megóvja önmagát és elkerüli a készülék károsodását.

A főzőlap a készüléken megadott rendeltetési országoktól eltérő országokban is használható. Az országspecifikus kivitel és a főzőlap csatlakoztatási típusa jelentősen befolyásolja a kifogástalan és biztonságos működést.

Ha a megadott rendeltetési országoktól eltérő országban akarja üzemeltetni a készüléket, vegye fel a kapcsolatot az adott ország illetékes ügyfélszolgálatával.

Biztonsági utasítások és figyelmeztetések	5
Az ön hozzájárulása a környezetvédelemhez	16
Áttekintés	17
Főzőlap	17
Kezelőgomb	18
Égők	19
Mellékelt tartozékok	20
Első üzembe helyezés	21
A főzőlap tisztítása első alkalommal	21
A főzőlap üzembe helyezése első alkalommal	21
Főzőedény	22
Energiatakarékos tanácsok	24
Kezelés	25
Gyors gyújtórendszer	25
Bekapcsolás.....	25
A láng szabályozása.....	26
Kikapcsolás	26
Biztonsági berendezések	27
Tisztítás és ápolás	28
Nemesacél mélyedés	29
Edénytartó	29
Kezelőgomb	29
Égők	30
Mi a teendő, ha	32
Utólag vásárolható tartozékok	34
Ügyfélszolgálat	35
Kapcsolatfelvétel üzemzavarok esetén	35
Típus tábla.....	35
Garancia	35
Telepítés	36
Biztonsági útmutatások a beépítéshez	36
Biztonsági távolságok	37

Tartalom

Útmutatások a beépítéshez.....	40
Ráültethető kivitel	40
Síkba építhető kivitel	41
Beépítési méretek - ráültethető	42
KM 2356-1.....	42
Beépítés – ráültethető.....	43
Beépítési méretek - síkba építhető.....	44
KM 2357-1.....	44
Beépítés – síkba építhető	45
Főzőlap rögzítése	48
A működés ellenőrzése	48
Gázcsatlakozás	49
Égőtjeljesítmény	51
Elektromos csatlakozás.....	52
Átállítás másik gázfajtára	54
Fűvókátáblázatok	54
A fűvókák cseréje	54
A főfűvókák cseréje	54
A kis állítófűvókák cseréje	55
A működés ellenőrzése	56
Termék adatlapok.....	57

Biztonsági utasítások és figyelmeztetések

Ez a főzőlap megfelel a kötelező biztonsági előírásoknak. Szakszerűtlen használata azonban személyi sérülésekhez és vagyoni károkhoz vezethet.

Olvassa el figyelmesen a Használati és szerelési utasítást, mielőtt a főzőlapot üzembe helyezi. Ez fontos útmutatásokat tartalmaz a beépítéshez, a biztonsághoz, a használathoz és a karbantartáshoz. Ezáltal védi önmagát és másokat, valamint elkerüli a főzőlap károsodását.

Az IEC 60335-1 szabványnak megfelelően a Miele kifejezetten felhívja a figyelmet arra, hogy a főzőlap telepítéséről szóló fejezetet valamint a biztonsági előírásokat és figyelmeztetéseket feltétlenül el kell olvasni és be kell tartani.

A Miele nem tehető felelőssé azon károkért, amelyek ezeknek az útmutatások figyelmen kívül hagyásából származnak.

Őrizze meg a Használati és szerelési utasítást, és adja azt tovább az esetleges következő tulajdonosnak.

Biztonsági utasítások és figyelmeztetések

Rendeltetésszerű használat

- ▶ Ez a főzőlap háztartásban és a háztartáshoz hasonló felállítási környezetben történő használatra készült.
- ▶ Ez a főzőlap nem alkalmas a szabadban történő alkalmazásra.
- ▶ A főzőlapot kizárólag háztartási keretek között használja ételek elkészítésére és melegen tartására. Az összes többi felhasználási mód tilos.
- ▶ Azok a személyek, akik fizikai, érzékelési vagy szellemi képességeik vagy tapasztalatlanságuk vagy tájékozatlanságuk miatt nem tudják a főzőlapot biztonságosan kezelni, a kezeléskor felügyelni kell őket. Ezek a személyek csak akkor kezelhetik a főzőlapot felügyelet nélkül, ha úgy elmagyarázták nekik, hogy biztonságosan tudják kezelni. Fel kell tudniuk ismerni és meg kell tudniuk érteni a helytelen használat lehetséges veszélyeit.

Gyermekek a háztartásban

- ▶ A nyolc év alatti gyermekeket tartsa távol a főzőlaptól, kivéve, ha állandó felügyelet alatt állnak.
- ▶ Nyolc év feletti gyermekek csak akkor kezelhetik a főzőlapot felügyelet nélkül, ha úgy elmagyarázták nekik, hogy biztonságosan tudják kezelni. A gyermekeknek fel kell tudniuk ismerni és meg kell tudniuk érteni a helytelen használat lehetséges veszélyeit.
- ▶ Gyermekeknek nem szabad a főzőlapot felügyelet nélkül tisztítaniuk.
- ▶ Ügyeljen azokra a gyermekekre, akik a főzőlap közelében tartózkodnak. Soha ne hagyja a gyermekeket a főzőlappal játszani.
- ▶ A főzőlap működés közben felforrósodik és még egy ideig kikapcsolás után is forró marad. Tartsa távol a gyermekeket a főzőlaptól, amíg az annyira le nem hűlt, hogy bármiféle égési veszélyt kizárjon.
- ▶ Égési sérülésveszély! Ne tartson gyermekek számára érdekes tárgyakat a főzőlap feletti vagy mögötti területeken. A gyermekeket ez arra csábíthatja, hogy felmásszanak a készülékre.
- ▶ Égési és forrázási veszély! Fordítsa a fazék- és serpenyőfogantyúkat oldalra a munkafelület fölé, hogy a gyerekek ne tudják azokat lehúzni és megégetni magukat.
- ▶ Fulladásveszély! A gyermekek játék közben a csomagolóanyagokat (pl. fólia) magukra tekerhetik, vagy a fejükre húzhatják és megfulladhatnak. A csomagolóanyagokat tartsa távol a gyermekektől.

Biztonsági utasítások és figyelmeztetések

Műszaki biztonság

- ▶ A szakszerűtlen telepítési és karbantartási munkálatok vagy javítások veszélyeztethetik a felhasználót. A telepítési és karbantartási munkálatokat vagy javításokat csak a Miele által engedélyezett szakemberek végezhetik el.
- ▶ A főzőlap sérülései veszélyeztethetik az ön biztonságát. Ellenőrizze a látható sérüléseket. Soha ne helyezzen üzembe sérült készüléket.
- ▶ A főzőlap megbízható és biztonságos működése csak akkor biztosított, ha az a nyilvános villamos hálózatra van csatlakoztatva.
- ▶ A főzőlap villamos biztonsága csak akkor garantált, ha azt egy előírászerűen kiépített védővezetékes (földelt) hálózati rendszerhez csatlakoztatja. Ennek az alapvető biztonsági feltételnek meg kell lenni. Kétséges esetben elektrotechnikai szakemberrel ellenőriztesse a villamos hálózatot.
- ▶ A főzőlap adattábláján található csatlakoztatási adatoknak (frekvencia és feszültség) feltétlenül meg kell egyezniük a villamos hálózat adataival, hogy a készülék ne károsodjon. Hasonlítsa össze ezeket az adatokat csatlakoztatás előtt. Kétség esetén kérdezzen meg egy elektrotechnikai szakembert.
- ▶ Az elosztó, vagy hosszabbító nem garantálják a szükséges biztonságot (tűzveszély). Ne csatlakoztassa ezeken keresztül a főzőlapot a villamos hálózathoz.
- ▶ A főzőlapot csak beépítve használja, hogy a biztonságos funkciója szavatolt legyen.
- ▶ Jelen főzőlapot nem szabad nem rögzített helyeken (pl. hajókon) üzemeltetni.
- ▶ Az áramvezető csatlakozók érintése, valamint a villamos és mechanikai felépítés megváltoztatása veszélyezteti önt, és esetlegesen a főzőlap működési zavarához vezethet. Soha ne nyissa ki a főzőlap házát.

Biztonsági utasítások és figyelmeztetések

- ▶ A garanciaigény elvész, ha a főzőlap javítását nem a Miele által felhatalmazott Ügyfélszolgálat végzi el.
- ▶ Csak eredeti alkatrészek esetében garantálja a Miele, hogy a biztonsági követelményeket teljesítik. Hibás alkatrészeket csak ilyenekre szabad kicserélni.
- ▶ A főzőlap nem alkalmas külön időkapcsoló órával vagy távirányító rendszerrel történő üzemeltetésre.
- ▶ A gázcsatlakozást gázszerelő szakembernek kell elvégeznie (lásd a „Telepítés“ című fejezet „Gázcsatlakozás“ szakaszát). Ha a csatlakozó vezetékről eltávolították a dugaszoló csatlakozót, vagy ha a csatlakozó vezetéket nem látták el dugaszoló csatlakozóval, akkor a főzőlapot egy elektrotechnikai szakembernek kell a hálózatra csatlakoztatnia (lásd a „Telepítés“ című fejezet „Elektromos csatlakozás“ szakaszát).
- ▶ Ha a hálózati csatlakozó vezeték sérült, egy villanyszerelőnek ki kell cserélnie azt egy speciális csatlakozóvezetékre (lásd a „Telepítés“ című fejezet „Elektromos csatlakozás“ szakaszát).
- ▶ Beszerelési és karbantartási munkák, valamint javítások során a főzőlapot le kell választani az elektromos hálózatról, és le kell zárni a gázt. Ehhez
 - kapcsolja le a háztartás villamos hálózatának biztosítóját, vagy
 - csavarja ki teljesen a ház becsavarható biztosítóját, vagy
 - húzza ki a hálózati csatlakozót (ha van) a dugaszoló aljzatból. Ilyenkor ne a hálózati csatlakozókábelt húzza, hanem a hálózati csatlakozót.
 - zárja el a gázt.
- ▶ Áramütés veszély!
Meghibásodás esetén a főzőlapot ne helyezze üzembe ill. azonnal kapcsolja ki. Válassza le a főzőlapot az elektromos hálózatról és a gázellátásról. Hívja az Ügyfélszolgálatot.

Biztonsági utasítások és figyelmeztetések

▶ Ha a főzőlapot egy bútor előlap mögé (pl. ajtó) építették be, soha ne csukja be az előlapot, amíg a főzőlapot használja. A zárt bútor előlap mögött felgyülemlik a meleg és a nedvesség. Ezáltal a főzőlap, a szekrény és a talaj is károsodhat. Csak akkor csukja be a bútor ajtót, ha a főzőlap teljesen lehűlt.

Szakszerű használat

- ▶ A főzőlap üzemeléskor felforrósodik, és kikapcsolás után egy ideig még az marad. Ne érintse meg a készüléket addig, amíg forró lehet.
- ▶ A bekapcsolt főzőlap közelében elhelyezett tárgyak a magas hőmérsékletek miatt lángra kaphatnak. Soha ne használja a készüléket helyiségek fűtésére.
- ▶ Az olajok és zsírok túlhevülve meggyulladhatnak. Ne hagyja a főzőlapot zsírral, olajjal történő munkálatok során felügyelet nélkül. Soha ne oltsa vízzel az olaj- és zsírtüzeket. Fojtsa el óvatosan a lángokat egy fedéllel, vagy egy oltótakaróval.
- ▶ Működés közben ne hagyja felügyelet nélkül a főzőlapot! Állandóan ellenőrizze a rövid főzési és sütési folyamatokat.
- ▶ A lángok meggyújthatják a páraelszívó zsírszűrőjét. Ne flambírozzon soha egy páraelszívó alatt.
- ▶ Ha spray-dobozok, könnyen gyulladó folyadékok vagy éghető anyagok felmelegednek, azok meggyulladhatnak. Ezért soha ne tartson gyúlékony tárgyakat a fiókban közvetlenül a főzőlap alatt. Az esetlegesen meglévő evőeszköztartóknak hőálló anyagból kell lenniük.
- ▶ Soha ne melegítsen üres edényt.
- ▶ Zárt dobozokban a főzés és melegítés során túlnyomás keletkezik, amelynek következtében kidurranhatnak. Ne használja a főzőlapot befőzésre és dobozok melegítésére.
- ▶ Ha letakarja a főzőlapot, akkor véletlen bekapcsolás, vagy maradékhő esetén fennáll a veszély, hogy az anyag meggyullad, szétreped, vagy megolvad. Soha ne takarja le a főzőlapot pl. borítólappal, ruhával, vagy védőfóliával.

Biztonsági utasítások és figyelmeztetések

- ▶ Véletlen bekapcsolás vagy maradékhő esetén fennáll a veszélye, hogy a főzőlapra helyezett fém tárgyak felforrósodnak. Más anyagok megolvadhatnak vagy meggyulladhatnak. A főzőlapot ne használja tároló felületként.
- ▶ Megégetheti magát a forró főzőlappal. A forró készüléken végzett munka során húzzon edényfogó kesztyűt, vagy használjon edényfogó kendőt. Csak száraz kesztyűt vagy kendőt használjon. A vizes vagy nedves textíliák jobban vezetik a hőt, a keletkező gőz pedig égési sérüléseket okozhat. Ügyeljen arra, hogy ezek a textíliák ne kerüljenek a lángok közelébe. Ezért ne használjon túl nagy rongyot, konyharuhát stb.
- ▶ Ha a főzőlap közelében egy villamos készüléket, (pl. egy kézi mixer) használ, akkor ügyeljen arra, hogy a hálózati csatlakozókábel ne érintkezzen a forró főzőlappal. A csatlakozó vezeték szigetelése megsérülhet.
- ▶ A műanyagból vagy alufóliából készült edények magas hőmérsékleten megolvadnak. Ne használjon műanyagból vagy alufóliából készült edényeket.
- ▶ Ha megnyomja a kezelőgombot, a gyújtóelektrodán egy szikra képződik. Ne nyomja meg a kezelőgombot, ha a főzőlapot vagy az égőt a gyújtóelektrodánál tisztítja vagy megérinti.
- ▶ A főzőlap fölé szerelt páraelszívó a lángok erős hőhatása következtében károsodhat vagy tüzet foghat. A gáz főzőlapot sohase hagyja égve, ha nincs rajta főzőedény.
- ▶ Csak akkor gyújtsa meg a gáz főzőlapot, ha az égő minden része helyesen össze van szerelve.

Biztonsági utasítások és figyelmeztetések

- ▶ Csak olyan főzőedényt használjon, amelynek az átmérője megfelel a megadott méreteknak (lásd a „Főzőedény“ fejezet), illetve nem nagyobb azoknál. Ha az átmérő túl kicsi, a főzőedény nem áll elég biztosan. Ha az átmérő túl nagy, az alóla kiáramló forró gázok károsíthatják a munkalapot, a többi nem hőálló, pl. burkolattal ellátott falat, valamint a főzőlap részeit. Ezekért a károkért a Miele nem vállal felelősséget.
- ▶ Ügyeljen arra, hogy az égő lángja ne érjen túl az edény alján, és ne csapjon ki az edény külső oldalára.
- ▶ Ne használjon túl vékony aljú edényt, mert ekkor károsodhat a főzőlap.
- ▶ Mindig a mellékelt edénytartókat kell használni. A főzőedényt nem szabad közvetlenül az égőre állítani.
- ▶ A karcolódás elkerülése érdekében az edénytartót függőlegesen helyezze fel.
- ▶ Ne tartson könnyen gyulladó tárgyakat a főzőlap közelében.
- ▶ A kifröccsent zsír és más éghető (étel-) maradékok meggyulladhatnak. A lehető leggyorsabban távolítsa el ezeket a főzőlapról.
- ▶ A sótartalmú ételek vagy folyadékok korrodálhatják a nemesacél felületeket. Azonnal távolítsa el a sótartalmú ételeket vagy folyadékokat.
- ▶ A főzőlap használata során hő, nedvesség és égéstermékek képződnek a helyiségben. Különösen a főzőlap működése közben kell gondoskodni a helyiség jó szellőzéséről: a természetes szellőzőnyílásokat nyitva kell tartani vagy a helyiséget mechanikus szellőztető berendezéssel (pl. páraelszívó) kell felszerelni.
- ▶ A főzőlap intenzív és hosszan tartó használatakor kiegészítő szellőztetés válhat szükségessé, pl. ki kell nyitni az ablakot, vagy hatékonyabb szellőztetésről kell gondoskodni, pl. a meglévő mechanikus szellőztető berendezést magasabb teljesítményfokozaton kell működtetni.

Biztonsági utasítások és figyelmeztetések

- ▶ Ne használjon olyan sütőedényt, serpenyőt vagy grillkövet, amelyik olyan nagy, hogy több égőt is lefed. Az így létrejövő hőtorlódás károsíthatja a főzőlapot.
- ▶ Ha nagyon hosszú ideig nem használta a főzőlapot, az újbóli használatba vétel előtt alaposan ki kell tisztítani, egy erre engedéllyel rendelkező szakembernek pedig ellenőriznie kell, hogy a készülék rendeltetésszerűen működik-e.

Tisztítás és ápolás

▶ A gőztisztító készülék gőze az áramvezető alkatrészekre juthat és zárlatot okozhat.

A főzőlap tisztításához soha ne használjon gőztisztító készüléket.

Az ön hozzájárulása a környezetvédelemhez

A csomagolóanyag megsemmisítése

A csomagolás megóvjja a készüléket a szállítási sérülésektől. A csomagolóanyagokat környezetvédelmi és hulladékkezelés-technikai szempontok alapján választották ki, így azok újrahasznosíthatók.

A csomagolásnak az anyagkörforgásba való visszavezetése nyersanyagot takarít meg és csökkenti a keletkező hulladék mennyiségét. Szakkereskedője visszaveszi a csomagolást.

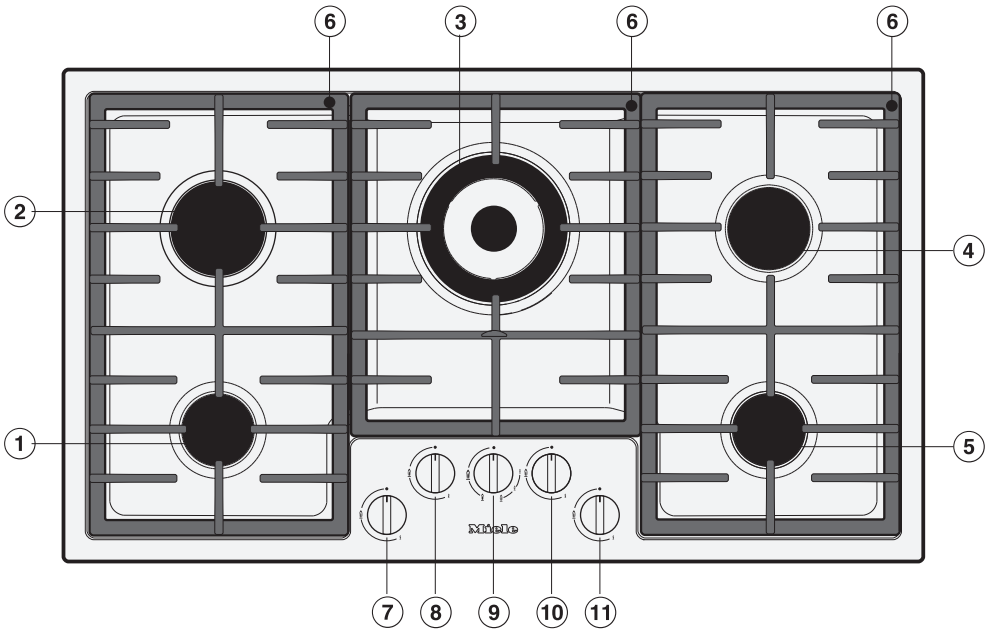
A régi készülék ártalmatlanítása

A elektromos és elektronikus készülékek még jelentős mennyiségben tartalmaznak értékes anyagokat. Tartalmaznak olyan anyagokat, összetevőket és alkatrészeket is, amelyek a készülékek működéséhez és biztonságához szükségesek voltak. Ezek a szemétbe kerülve vagy nem megfelelő kezelés esetén ártalmassá válhatnak az emberi egészségre és a környezetre. Ezért semmi esetre se dobja a háztartási szemétbe a régi készülékét.



Ehelyett használja az elektromos és elektronikus készülékek leadására és hasznosítására szolgáló hivatalos, kijelölt gyűjtő és visszavételi helyeket a lakóhelyén, a kereskedőknél vagy a Mielénél. A selejtezendő készüléken lévő esetleges személyes adatok eltávolításáért törvényileg saját maga felel. Kérjük, gondoskodjon arról, hogy selejtezendő készüléke az elszállításig gyermekbiztosan legyen tárolva.

Főzőlap



- ① Takarékos égő
- ② Nagyteljesítményű égő
- ③ Wok égő
- ④ Normál égő
- ⑤ Normál égő
- ⑥ Edénytartó (három részes)

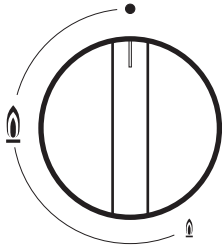
A főzőlap kezelőgombja:



- ⑦ bal első
- ⑧ bal hátsó
- ⑨ középső
- ⑩ jobb hátsó
- ⑪ jobb első

Áttekintés

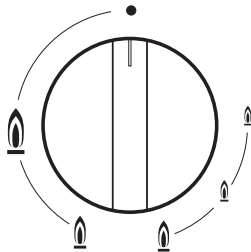
Kezelőgomb





Takarékos, normál, nagyteljesítményű égő



Piktogram	Leírás
•	égő kikapcsolva, gázellátás lezárva
	legerősebb láng
	leggyengébb láng

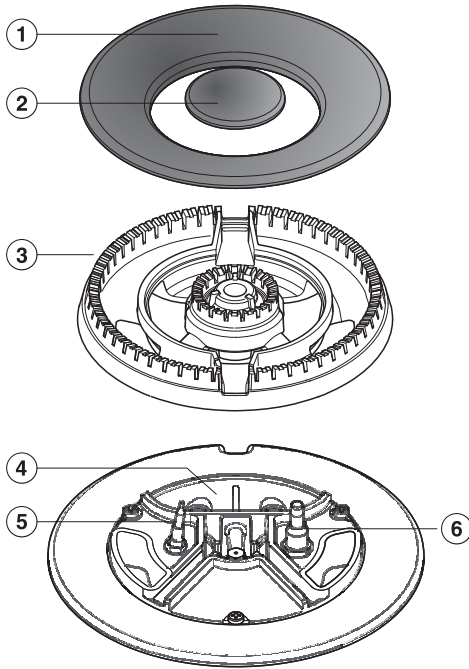
Wok égő



Piktogram	Leírás
•	égő kikapcsolva, gázellátás lezárva
	legerősebb láng: a belső és külső égő a legnagyobb lánggal ég.
	nagy láng: a külső égő a legkisebb fokozaton, a belső égő a legnagyobb lánggal ég.
	kis láng: a külső égő kikapcsolva, a belső égő a legnagyobb lánggal ég.
	legkisebb láng: a külső égő kikapcsolva, a belső égő a legkisebb fokozaton ég.

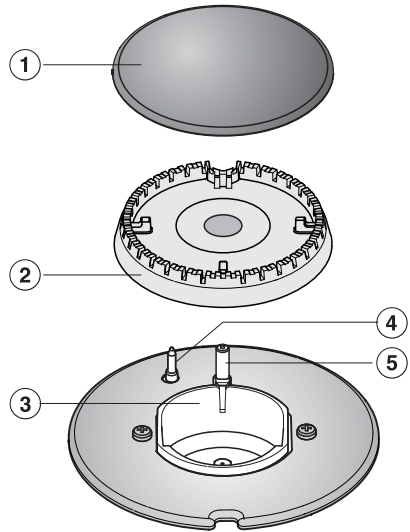
Égők

Wok égő



- ① Külső égőfedél
- ② Belső égőfedél
- ③ Égőfej
- ④ Égő alsó része
- ⑤ Termoelem
- ⑥ Gyújtóelektróda

Takarékos/Nagyteljesítményű/Normál égő



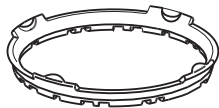
- ① Égőfedél
- ② Égőfej
- ③ Égő alsó része
- ④ Termoelem
- ⑤ Gyújtóelektróda

Áttekintés

Mellékelt tartozékok

Utólagosan rendelhet a mellékelt és további tartozékokból szükség szerint (lásd „Vásárolható tartozékok“ fejezet).

Wok gyűrű



A készülékkel együtt szállított wokgyűrű gondoskodik arról, hogy a főzőedény stabilan álljon. Különösen jól használható ívelt aljú wokhoz.

Kombi-feltét



Kicsi és nagy főzőedényhez, lásd a „Főzőedény“ fejezetet.

- Ragassza a készüléke iratai között található típustáblát az erre kialakított helyre az „Ügyfélszolgálat“ fejezetben.
- Távolítsa el az esetleg rajta levő védőfóliákat és matricákat.

A főzőlap tisztítása első alkalommal

- Az első használat előtt törölje le a készülékét egy nedves kendővel és szárítsa meg.
- Törőlkendővel, egy kis kézi mosogatószerrel és meleg vízzel mossa le az égő levehető részeit. Ezután szárítsa meg az alkatrészeket, és szerelje össze az égőt (lásd a „Tisztítás és ápolás“ fejezetet).

A főzőlap üzembe helyezése első alkalommal

A fémből készült alkatrészeket ápolószerral védik. A készülék első üzembe helyezésekor ez szag- és páráképződést okozhat.

A szag és az esetlegesen fellépő pára nem utalnak helytelen csatlakoztatásra, vagy készülékhibára.

Főzőedény

A főzőedény aljának minimális átmérője	
Égők	Ø cm
Takarékos égő	10
Normál égő	10
Nagyteljesítményű égő	12
Wok égő	15

A főzőedény maximális felső átmérője	
Égők	Ø cm
Takarékos égő	20
Normál égő	22
Nagyteljesítményű égő	24
Wok égő	Kombi-feltét nélkül: 26
	Kombi-feltéttel: 30

- Válasszon az égőhöz méretben illeszkedő főzőedényt:
Nagy átmérő = nagy égő
Kis átmérő = kis égő
- Tartsa be a táblázatban megadott méreteket. A túl nagy edények miatt a lángok átterjedhetnek és károkat okozhatnak a munkalapban vagy más készülékekben. A megfelelő edény-méret javítja a hatékonyságot. Azok az edények, amelyek átmérője kisebbek, mint az edénytartó, és az olyan edények, amelyek nem állnak biztosan az edénytartón (billegés nélkül), veszélyt jelentenek és nem szabad használni.
- Az elektromos főzőlapon használt edényekkel szemben a gáz főzőlapon nem kell sima aljú edényeket használni a legjobb eredmények eléréséhez.

- Főzőedények és serpenyők vásárlásakor gondoljon arra, hogy általában nem az aljának az átmérőjét, hanem a felső átmérőt szokták megadni.
- Bármilyen hőálló főzőedényt használhat.
- Részesítse előnyben a vastag aljú főzőedényt, mert az jól kiegyenlíti a hőt. Vékony alj esetén fennáll a veszély, hogy az ételek pontszerűen túlhevülnek. Ezért kevergesse gyakrabban az ételt.
- A főzőedényt mindig a mellékelt edénytartóra helyezze. A főzőedényt nem szabad közvetlenül az égőre helyezni.
- A főzőedényt úgy helyezze el az edénytartón, hogy az ne tudjon elbillenni. Minimális billegést soha nem lehet teljesen kizárni.
- Ne használjon a fenék peremén alátámasztott edényeket, vagy serpenyőket.



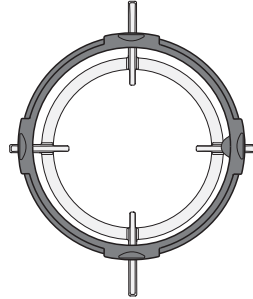
Kombi-feltét

Kombi-feltétet szükséges használnia, ha

- olyan főzőedényt szeretne használni, amelynek kisebb az átmérője, mint a táblázatban megadott érték.
- síkba épített főzőlapok esetében a wok égőn nagy főzőedényt használ (lásd Táblázat). Így elkerüli a munkalap károsodását ill. a nemesacél elszíneződését.

Wok gyűrű

- Használja a mellékelt Wok gyűrűt a főzőedény kiegészítő stabilizálásához. Különösen alkalmas ívelt aljú wokhoz.

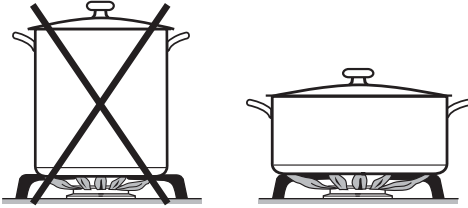


- Helyezze fel a wok gyűrűt úgy az edény tartóra, hogy stabilan álljon, és ne csússzon el (Lásd: Ábra).

A wok serpenyő más jellegzetességgel rendelkezik a többi főzőedényhez képest. Kis átmérőjű aljjal és nagy felső átmérővel rendelkezik (általában 35-40 cm). A wok serpenyőhöz különösen a wok égő alkalmas.

Energiatakarékossági tanácsok

- Lehetőség szerint csak fedett lábasokban vagy serpenyőkben főzzön. Így a hő nem tud elszökni.



- Inkább széles és lapos edényeket használjon, ne pedig keskenyeket és magasakat. Ezeket gyorsabban fel tudja melegíteni.
- Kevés vízzel pároljon.
- Felfőzés vagy elősütés után időben állítson be gyengébb lángot.
- Használjon gyorsfőzőedényt az elkészítési idő csökkentésére.



A túlhevült étel tűzveszélyes.

A felügyelet nélküli étel túlhevülhet és meggyulladhat.

Működés közben ne hagyja felügyelet nélkül a főzőlapot!

Gyors gyújtórendszer

A főzőlapot a következő jellemzőkkel rendelkező gyors gyújtórendszerrel szerelték fel:

- Gyors gyújtás a kapcsoló tartása nélkül.
- Automatikus újragyújtás
Ha a láng huzat stb. miatt elaludna, az égő automatikusan újragyújt. Ha az újragyújtás sikertelen, automatikusan elzáródik a gázellátás (lásd a „Biztonsági berendezés“, „Gyújtásbiztosítás“ fejezetet).

Az automatikus újragyújtás áramkimaradás esetén nem működik.

Bekapcsolás

- Nyomja meg enyhén a kezelógombot és forgassa balra a legnagyobb láng piktogramjára.
- Nyomja meg erősen a kezelógombot a gázbevezetés megnyitásához, majd engedje el újra.

A gyújtóelektróda „kattan“, és a gáz meggyullad.

Az egyes kezelógombok működtetésénél automatikusan minden főzőhelyen szikra képződik. Ez normális és nem utal a készülék hibájára.

- Ha az égő nem gyulladt meg, forgassa a kezelógombot a(z) • pozícióra. Szellőztesse ki a helyiséget, vagy várjon legalább egy percet, mielőtt újra megpróbálja begyújtani az égőt.
- Ha az égő a második próbálkozásra sem gyullad meg, forgassa a kezelógombot a(z) • pozícióra, és nézze meg a „Mi a teendő, ha ...“ című fejezetet.

Előfordulhat, hogy bekapcsolás közben rövid újragyújtást tapasztal (1–2 kattanás), pl. ha huzat van.

Kezelés

Bekapcsolás áramszünet esetén

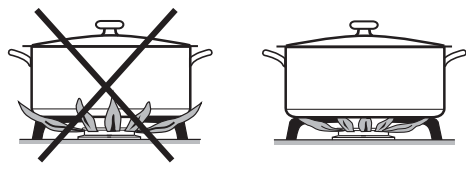
Áramszünet esetén a lángot meggyújtatja kézzel, pl. gyufával.

- Nyomja meg a kezelógombot és forgassa balra a legnagyobb láng piktogramjára.
- Tartsa a gombot benyomva és gyújtassa meg gyufával a kiáramló gáz-levegő keveréket.
- Tartsa a gombot még kb. öt-tíz másodpercig szorosan nyomva és csak ezután engedje el.

A láng szabályozása

Az égőket fokozatmentesen lehet szabályozni a legerősebb és a leggyengébb láng között.

Mivel a gázláng külső része sokkal melegebb, mint a láng magja, a lángcsúcsoknak az edény alja alatt kell maradniuk. A kicsapó lángcsúcsok főlegesen hőt adnak le a levegőbe, károsíthatják az edény fogantyúját, és növelik az égési sérülés veszélyét.



- Úgy szabályozza a lángot, hogy semmiképpen se csapjon ki az edény alól.

Kikapcsolás

- A kezelógombot jobbra forgatva állítsa • pozícióra.

A gáz bevezetés megszűnik, a láng elalszik.

Gyújtásbiztosítás

A főzőlapja gyújtásbiztosítással van felszerelve. Ha a gázláng kialszik, pl. kifutott ételek vagy huzat miatt, és az újragyújtás sikertelen, akkor a gázellátás elzáródik. A gáz nem tud kiszivárogni. Ha a gombot a(z) • pozícióra állítja, a főzőhely újra üzemkész.

A gyújtásbiztosítás az áramellátástól függetlenül működik, azaz akkor is aktív, ha a főzőlapot áramszünet közben használja.

Tisztítás és ápolás

 A forró felületek égési sérülést okozhatnak.

A főzési folyamat vége után a főzőlap felülete, az edénytartó és az égő forró.

Hagyja lehűlni a főzőlapot, mielőtt megtisztítja.

 A behatoló nedvesség károkat okoz.

A gőztisztító készülék gőze áramvezető alkatrészekre juthat, és zárlatot okozhat.

A főzőlap tisztításához soha ne használjon gőztisztító készüléket.

Minden felület elszíneződhet vagy megváltozhat, ha nem megfelelő tisztítószereket használ. A felületek karcolódnak.

A tisztítószerek maradványait rögtön távolítsa el.

Ne használjon dörzsölő vagy karcoló tisztítószereket.

A forró szétfőtt étel az égő részek elszíneződéséhez vezethet.

A szennyeződéseket és só vagy cukor kifröccsenéseket azonnal távolítsa el!

Ha megnyomja a kezelógombot, a gyújtóelektrodán egy szikra képződik. Ne nyomja meg a kezelógombot, ha a főzőlapot vagy az égőt a gyújtóelektrodánál tisztítja vagy megérinti.


Nem használható tisztítószer

A felületek károsodásának elkerülése érdekében ne használjon a tisztításhoz

- szóda-, lúg-, ammónia-, sav- vagy kloridtartalmú tisztítószereket,
- vízkőoldó tisztítószereket,
- felteltávolítót és rozsdoldót,
- súroló tisztítószereket, pl. súrolóport, folyékony súrolószert, polírozó tisztítószereket,
- oldószertartalmú tisztítószereket,
- mosogatógép-tisztítót,
- grillrostély- és sütőtisztító spray-eket,
- üvegtisztítót,
- súroló kemény keféket és szivacsokat (pl. edénysúroló szivacsokat), vagy használt szivacsokat, melyek súrolószer maradványait tartalmazzák
- tisztító radírt


- Minden használat után tisztítsa meg az egész főzőlapot.
- A szilárdan tapadó szennyeződések előzőleg áztassa be.
- Minden nedves tisztítás után törölje szárazra a főzőlapot, hogy elkerülje a vízkőmaradványokat.

Nemesacél mélyedés

 A hegyes tárgyak károkat okoznak.

A főzőlap és a munkalap közötti tömítőszalag károsodhat.

A tisztításhoz ne használjon hegyes tárgyat.

 A szennyeződések károkat okozhatnak.

A sokáig el nem távolított szennyeződések (pl. sótartalmú ételek vagy folyadékok, olívaolaj) hatására a feliratozás megsérülhet.

Ezeket a szennyeződések azonnal távolítsa el.

 A szakszerűtlen tisztítás károkat okozhat.

A feliratozás lekopik, ha nemesacél-tisztító szert használ.

Ne használjon a tisztításhoz nemesacél-tisztító szert a feliratozás környékén.

- Tisztítsa a nemesacél mélyedést törölkendővel, némi kézi mosogatószerrel és meleg vízzel. Az odatapadt szennyeződések előzőleg áztassa be. Szükség esetén használhatja egy edénytisztító szivacs durva oldalát.

- Tiszta, puha kendővel törölje szárazra a nemesacél mélyedést.

Edénytartó

- Vegye le az edénytartót.
- Tisztítsa meg mosogatógépben vagy egy törölkendővel, némi kézi mosogatószerrel és meleg vízzel. A szilárdan tapadó szennyeződések előzőleg áztassa be.
- Tiszta kendővel alaposan törölje szárazra az edénytartót.

Kezelógomb

A kezelógombok nem moshatók mosogatógépben.

A kezelógombokat kizárólag kézzel tisztítsa.

A kezelógombok elszíneződhetnek, ha nem tisztítja őket rendszeresen. A kezelógombokat minden használat után tisztítsa meg.

- Tisztítsa meg törölkendővel, némi kézi mosogatószerrel és meleg vízzel.

Tisztítás és ápolás

Égők

Semmiképpen se tisztítsa az égő alkatrészeit mosogatógépben.

Az égőfedél felülete az idő elteltével egy kissé mattabb lesz. Ez teljesen normális, és nem utal az anyag károsodására.

- Szerelje le az égő összes levehető alkatrészét, és kizárólag kézileg, törőkendővel, egy kis kézi mosogatószerrel és meleg vízzel tisztítsa meg.
- Tisztítsa meg az összes láng kimeneti nyílását.

Robbanásveszély!

Az lángok elzárt kimeneti nyílásai miatt előfordulhat, hogy az el nem égett gáz az alsó szekrényben felgyülemlik és elszivárog. Ez a készülék károsodásához és sérülésekhez vezethet.

Biztosítsa, hogy a láng kimeneti nyílások mindig szennyeződésmentesek legyenek.

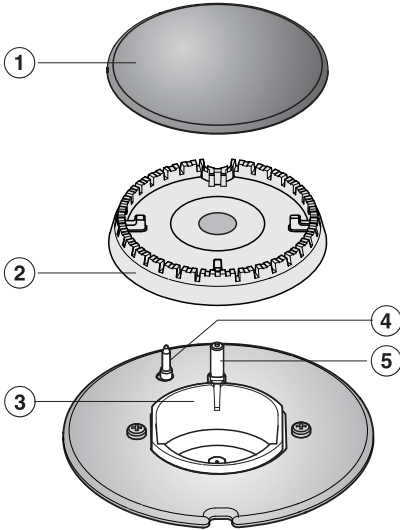
- Az égő nem leszerelhető alkatrészeit nedves kendővel törölje le.
- A gyújtóelektrodát és a termoelemet óvatosan, jól kicsavart kendővel törölje le.

A gyújtóelektroda nem lehet nedves, különben a gyújtószikra nem alakul ki.

- Végül mindent töröljön szárazra egy tiszta kendővel. Ügyeljen arra, hogy a lángnyílások is teljesen szárazak legyenek.

Az égőfedél felülete az idő elteltével egy kissé mattabb lesz. Ez teljesen normális, és nem utal az anyag károsodására.

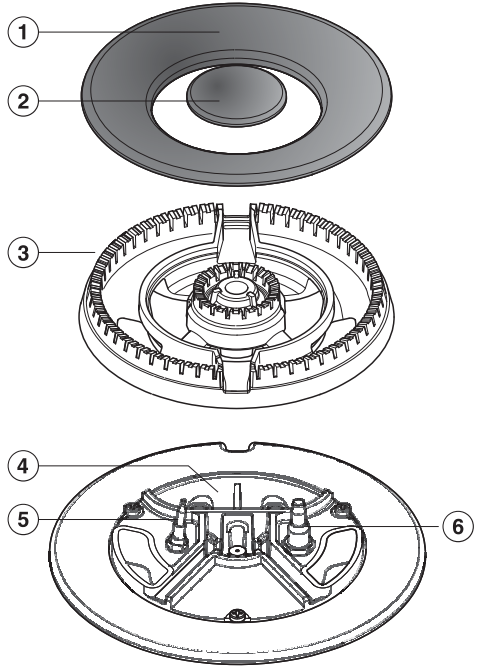
Takarékos, normál, nagyteljesítményű égő összeállítása



- Az égőfejet ② úgy tegye rá az égő alsó részére ③, hogy a gyújtóelektroda ④ és a termoelem ⑤ beleillesszen az égőfej furatába. Az égőfejnek fixen be kell kattannia.
- Az égőfedelelet ① helyezze pontosan az égőfejre ②. Az égőfedelelet nem lehet elcsúsztatni, ha helyesen van elhelyezve.

Ügyeljen arra, hogy az égő alkatrészeit a megfelelő sorrendben szerelje össze.

Wok égő összeszerelése



- Az égőfejet ③ úgy tegye rá az égő alsó részére ④, hogy a gyújtóelektroda ⑤ és a termoelem ⑥ beleillesszen az égőfej furatába. Az égőfejnek fixen be kell kattannia.
- Tegye fel a ① és ② égőfedeleket.

Ügyeljen arra, hogy az égő alkatrészeit a megfelelő sorrendben szerelje össze.

Mi a teendő, ha ...

A legtöbb üzemzavart és hibát, amelyek a napi üzemeltetés során felléphetnek, saját maga is el tudja háritani. Sok esetben időt és költséget takaríthat meg, mivel nem kell hívnia az Ügyfélszolgálatot.

A következő táblázatok segítenek önnek abban, hogy megtalálja az üzemzavar vagy a hiba okát, és elhárítsa azt.

Probléma	Ok és elhárítás
Az első üzembe helyezésnél vagy hosszabb üzemszünet után az égő nem gyullad be.	<p>Levegő lehet a gázvezetékben.</p> <ul style="list-style-type: none"> ■ Ismétlje meg szükség esetén akár többször is a gyújtási műveletet.
Az égő többszöri próbálkozás után sem gyullad be.	<p>Műszaki hiba lépett fel.</p> <ul style="list-style-type: none"> ■ Forgassa mindegyik kezelőgombot a „•“ állásba, és néhány másodpercre szakítsa meg a főzőlap áramellátását. <p>Az égő nem jól van összerakva.</p> <ul style="list-style-type: none"> ■ Szerelje össze helyesen az égőt. <p>A gázvezető csap nincs nyitva.</p> <ul style="list-style-type: none"> ■ Nyissa ki a gázvezető csapot. <p>Az égő nedves és/vagy elszennyeződött.</p> <ul style="list-style-type: none"> ■ Tisztítsa meg és szárítsa ki az égőt. <p>A lángnyílások eldugultak és/vagy nedvesek.</p> <ul style="list-style-type: none"> ■ Tisztítsa meg és szárítsa meg a lángnyílásokat.
A gyújtás után a gázláng kialszik.	<p>A láng nem éri el a termoelemet, az nem melegszik fel eléggé: Az égő részei nem fekszenek fel rendesen.</p> <ul style="list-style-type: none"> ■ Helyezze fel helyesen az égő részeit. <p>A termoelem elszennyeződött.</p> <ul style="list-style-type: none"> ■ Távolítsa el a szennyeződések.
A gázláng megváltozik.	<p>Az égő részei nem fekszenek fel rendesen.</p> <ul style="list-style-type: none"> ■ Helyezze el helyesen az égő részeit. <p>Az égőfej vagy az égőfedél furatai elszennyeződtek.</p> <ul style="list-style-type: none"> ■ Távolítsa el a szennyeződések.
A gázláng üzem közben kialszik.	<p>Az égő részei nem fekszenek fel rendesen.</p> <ul style="list-style-type: none"> ■ Helyezze fel helyesen az égő részeit.

Probléma	Ok és elhárítás
Az égő elektromos gyújtóberendezése nem működik.	<p>A házi villamos hálózat biztosítója leoldott.</p> <ul style="list-style-type: none">■ Hívjon elektrotechnikai szakembert vagy az Ügyfélszolgálatot <hr/> <p>Ételmaradékok vannak a gyújtóelektróda és az égőfedél között.</p> <p>A termoelem elszennyeződött.</p> <ul style="list-style-type: none">■ Távolítsa el a szennyeződések (vegye figyelembe a „Tisztítás és ápolás“ fejezetet).

Utólag vásárolható tartozékok

A Miele tartozékok és tisztító- és ápolószerek széles választékát kínálják a készülékekhez.

Ezeket a termékeket nagyon egyszerűen megrendelheti Miele webáruházban.

Ezeket a termékeket a Miele Ügyfélszolgálatánál (lásd ennek a használati utasításnak a végén) vagy a Miele szakkereskedőknél is megvásárolhatja.

Üvegkerámia- és nemesacél-tisztítószer, 250 ml



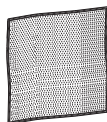
Eltávolítja a makacs szennyeződések, vízkőfoltokat és alumínium-maradványokat.

Nemesacél-ápolószer, 250 ml

Vízcsíkok, foltok és ujjlenyomatok egyszerű eltávolítására használható. Megakadályozza a gyors elpiszkolódást



Mikroszálas kendő



Ujjlenyomatok és enyhe szennyeződések eltávolítására

Kapcsolatfelvétel üzemzavarok esetén

Az olyan meghibásodások esetén, amelyet saját maga nem tud elhárítani, kérjük értesítse pl. a Miele szakkereskedőjét vagy a Miele Ügyfélszolgálatát.

A Miele Ügyfélszolgálatához az interneten a www.miele.hu/service oldalon foglalkozhat időpontot.

A Miele Ügyfélszolgálatának elérhetőségeit ennek a dokumentumnak a végén találja.

Az Ügyfélszolgálatnak adja meg a készüléke modellazonosítóját és gyártási számát (Fabr./SN/Nr.). Mindkét adatot az adattáblán találja meg.

Típustábla


Ragassza ide a mellékelt típustáblát. Ügyeljen arra, hogy a modell megnevezése ennek a dokumentumnak a hátoldalán lévő adatokkal megegyezik.


Garancia

A garancia idő 2 év.

További információkat a mellékelt garancia feltételekben talál.

Biztonsági útmutatások a beépítéshez

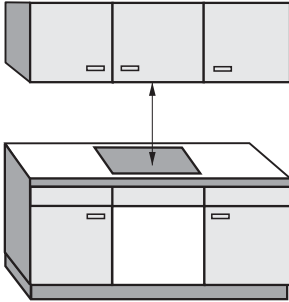
 A szakszerűtlen beépítés károkat okozhat.
A szakszerűtlen beépítés károsíthatja a főzőlapot.
A főzőlapot csak képzett szakemberrel szereltesse be.

 A leeső tárgyak károkat okozhatnak.
Felső szekrény vagy páraelszívó szerelésekor a főzőlap károsodhat.
A főzőlapot csak a felső szekrények és a páraelszívó felszerelése után építse be.

- ▶ A főzőlap felállítási helyére vonatkozóan az adott ország érvényes előírásait és irányelveit kell betartani.
- ▶ A munkalap furnérjaihoz hőálló (100 °C) ragasztót kell használni, nehogy leváljanak vagy deformálódjanak. A sarokprofiloknak hőállóknak kell lenniük.
- ▶ A főzőlapot nem szabad hűtőkészülékek, mosogatógépek, mosó- és szárítógépek fölé beszerelni.
- ▶ A lehetséges lángkitörés miatt a gáz főzőlapot nem szabad közvetlenül fritőz mellé beépíteni. A főzőlap és a fritőz között legalább 300 mm távolságnak kell lennie.
- ▶ A főzőlap beépítése után a gáztömlő és a hálózati csatlakozókábelek nem érintkezhetnek a készülék forró részeivel.
- ▶ A főzőlap beépítése után a hálózati csatlakozó vezetékeknek és a rugalmas gáztömlőnek nem szabad mozgó konyhai elemekkel (pl. fiókkal) érintkezniük, és nem lehetnek kitéve mechanikai terhelésnek.
- ▶ Tartsa be a következő oldalakon felsorolt biztonsági távolságokat.

Biztonsági távolságok

Biztonsági távolságok a főzőlap fölött



A főzőlap és egy fölé szerelt páraelszívó között a páraelszívó gyártója által megadott biztonsági távolságot be kell tartani. Ha a páraelszívó gyártójának adatai hiányoznak, vagy könnyen gyúlékony anyagokat (pl. akasztós tartót) szerel a készülék fölé, a biztonsági távolságnak min. 760 mm-nek kell lenni.

Ha a páraelszívó alá több készüléket szereltek be, amelyekhez eltérő biztonsági távolságokat adtak meg, akkor mindig az igényelt legnagyobb biztonsági távolságot kell betartani.

Telepítés

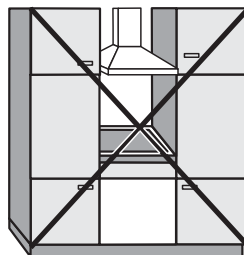
Oldalsó / hátsó biztonsági távolság

Egy főzőlap beépítésénél a hátoldalánál és az egyik oldalánál (jobb-, **vagy** baloldalon) tetszőleges magasságú szekrény-, vagy helyiségfalak állhatnak (lásd az ábrákat).

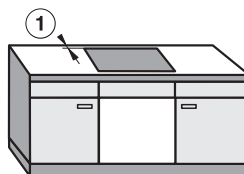
A ① minimális távolság **hátsó** a munkalap kivágástól a munkalap hátsó éléig: 50 mm

A ② minimális távolság **jobb** oldalon a munkalap kivágás és egy mellette álló bútor (pl. magas szekrény), vagy helyiségfal között: 150 mm.

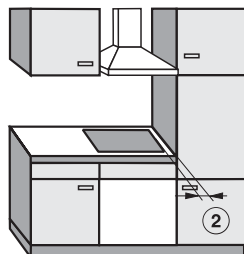
A ③ minimális távolság **bal** oldalon a munkalap kivágás és egy mellette álló bútor (pl. magas szekrény) vagy helyiségfal között: 150 mm.



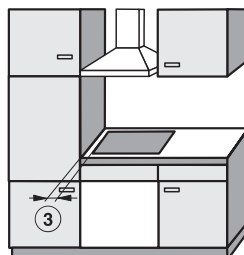
Tilos!



Nagyon ajánlott!



Nem ajánlott!



Nem ajánlott!

Biztonsági távolság a fülkeburkolathoz

Ha fülkeburkolatot helyeznek fel, akkor egy minimális távolságot kell hagyni a munkalap kivágása és a burkolat között, mivel a nagy hőmérsékletek módosíthatják, vagy tönkreteszhetik az anyagokat.

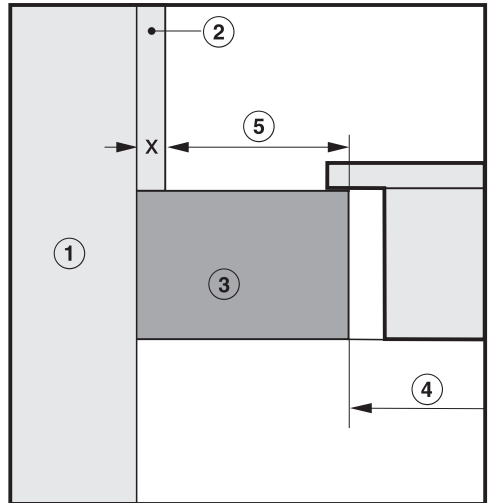
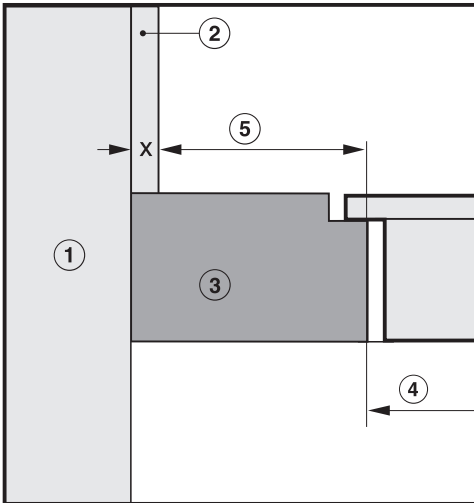
Éghető anyagból (pl. fából) készült burkolat esetén a munkalap kivágása és a falburkolat közötti ⑤ minimális távolság legalább 50 mm legyen.

Nem éghető anyagból (pl. fémből, természetes kőből, kerámia csempéből) készült burkolat esetén a munkalap kivágása és a falburkolat közötti ⑤ minimális távolság 50 mm, mínusz a burkolat vastagsága.

Példa: a fülkeburkolat vastagsága 15 mm
 $50 \text{ mm} - 15 \text{ mm} = 35 \text{ mm}$ minimális távolság

Síkban fekvő főzőlapok

Keretes/fazettás főzőlapok



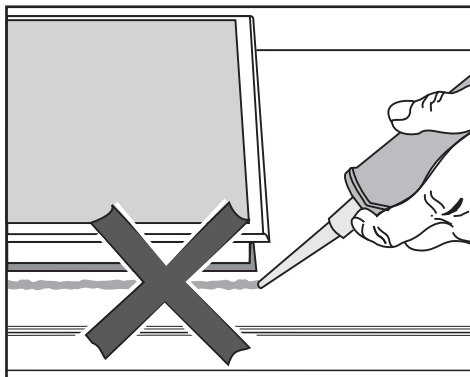
- ① Falazat
- ② Falburkolat x mérete = a fülkeburkolat vastagsága
- ③ Munkalap
- ④ A munkalap kivágása
- ⑤ A minimális távolság **éghető** anyagok esetén 50 mm
nem éghető anyagok esetén 50 mm - az x méret


Telepítés

Útmutatások a beépítéshez

Ráültethető kivitel

Tömítés a főzőlap és a munkalap között



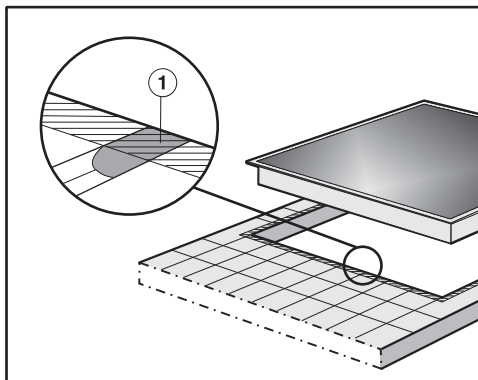
 A helytelen beépítés károkat okozhat.

A főzőlap és a munkalap a főzőlap esetleges szükséges kiszérésekor sérülhet, ha fugázó anyagot használ.

Ne használjon fugázó anyagot a főzőlap és a munkalap között.

A főzőlap széle alatti tömítés elegendő szigetelést biztosít a munkalap felé.

Csempézett munkafelület



A fugáknak ① és a főzőlap felfekvő felülete alatti csíkozott területnek simának és síknak kell lenni, hogy a főzőlap egyenletesen fekvődjön fel és a készülék felső részének pereme alatti tömítőszalag biztosítsa a tömítést a munkalap felé.

Síkba építhető kivitel

A síkba építhető kivitel csak natúr kő (gránit, márvány), tömörfa és csempézett munkalapok esetén lehetséges. A megfelelő utalásokkal ellátott főzőlapok az üveg munkalapokba való beépítésre is alkalmasak. Más anyagokból készült munkalap esetén kérdezze meg a gyártót arról, hogy az alkalmas-e síkba építhető főzőlap beépítésére.

Az alsó szekrény szabad szélességének legalább akkorának kell lennie, mint a belső munkalap kivágás (lásd a „Telepítés“ fejezet „Beépítési méretek – síkba építhető“ c. részt), hogy a főzőlap a beépítés után alulról szabadon hozzáférhető legyen, és az alsó rész karbantartási célokra eltávolítható legyen. Ha a főzőlap a beépítés után alulról nem hozzáférhető, a tömítést el kell távolítani, hogy a főzőlapot ki lehessen szerelni.

Natúr kő munkalapok

A főzőlapot közvetlenül a marásba kell behelyezni.

Tömörfa, csempézett munkalapok, üveg munkalapok

A főzőlapot a kivágásban falécekkel kell rögzíteni. A léceket egy kivitelezőnek kell elkészítenie, ez nem szállítási tartozék.

Szigetelő szalag

Ha a főzőlapot javítási munkák miatt kiszerelek, megsérülhet a szigetelő szalag a főzőlap széle alatt.

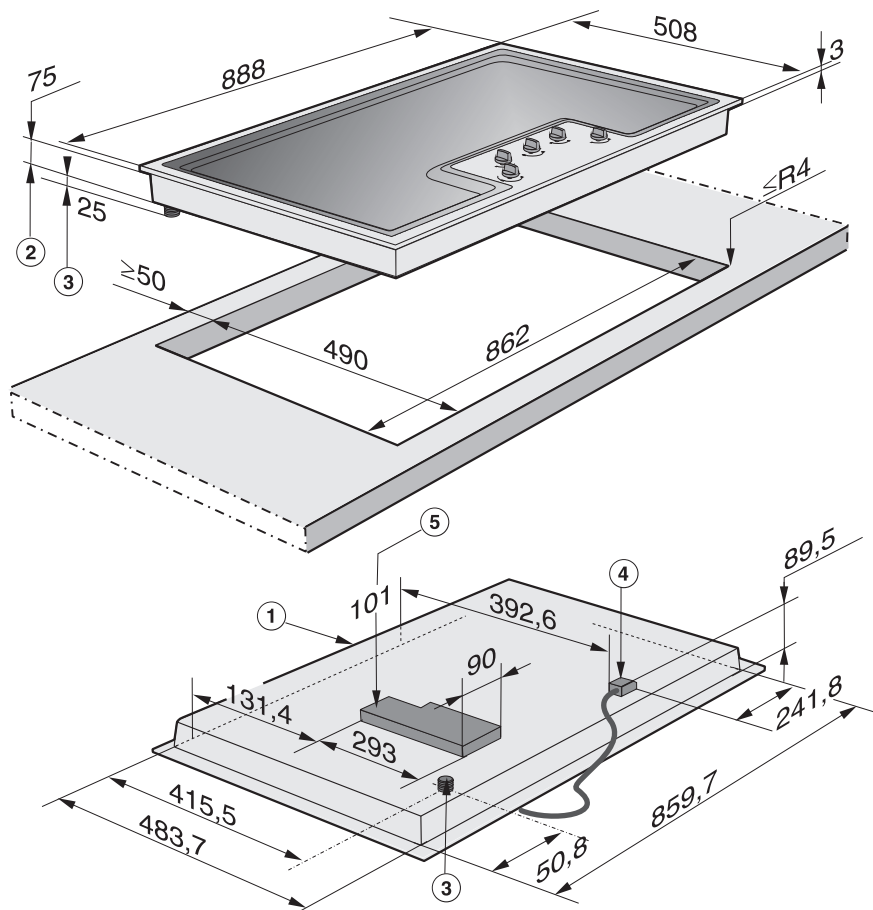
A visszaszereléskor mindig cserélje ki a szigetelő szalagot.

Telepítés

Beépítési méretek - ráültethető

Minden méret mm-ben van megadva.

KM 2356-1



- ① Elöl
- ② Beépítési magasság
- ③ R 1/2" gázcsatlakozás - ISO 7-1 (DIN EN 10226)
- ④ Hálózati csatlakozódoboz elektromos hálózati kábellel (L = 2 000 mm)
- ⑤ Elektronika doboza legnagyobb beépítési magasság 101 mm

Beépítés – ráültethető

A munkalap előkészítése

- A munkalap kivágását a főzőlap ábrájának megfelelően készítse el. Vegye figyelembe a biztonsági távolságokat (lásd a „Telepítés“ című fejezet „Biztonsági távolságok“ szakaszát).
- A fából készült munkalapoknál a vágási felületet speciális lakkal, szilikonkaucsukkal vagy műgyantával szigetelje, hogy megakadályozza a nedvesség által kiváltott felpúposodást. A tömítőanyagnak hőállóknak kell lennie.

Ügyeljen arra, hogy ezek az anyagok ne kerüljenek a munkalap felületére.

A tömítő szalag biztosítja a főzőlap csúszásmentes elhelyezkedését a kivágásban. A keret és a munkalap közötti rés idővel kisebb lesz.

A főzőlap behelyezése

- Ragassza a mellékelt tömítőszalagot a főzőlap széle alá.
- A főzőlap hálózati csatlakozóvezetékét vezesse a munkalap kivágásán keresztül lefelé.
- Helyezze be a főzőlapot lazán a kivágásba. Ügyeljen arra, hogy a készülék tömítése felfeküdjön a munkalapra, biztosítva a tömítettséget a munkalap felé.

Ha a tömítés a sarkokon nem fekszik fel megfelelően a munkalapra, akkor dekopírfűrészsel óvatosan utólag ki lehet alakítani a sarkok lekerekítéseit ($\leq R4$).

Semmi esetre se tömítse a főzőlapot kiegészítőleg fugatömítő anyaggal (pl. szilikonnal)!

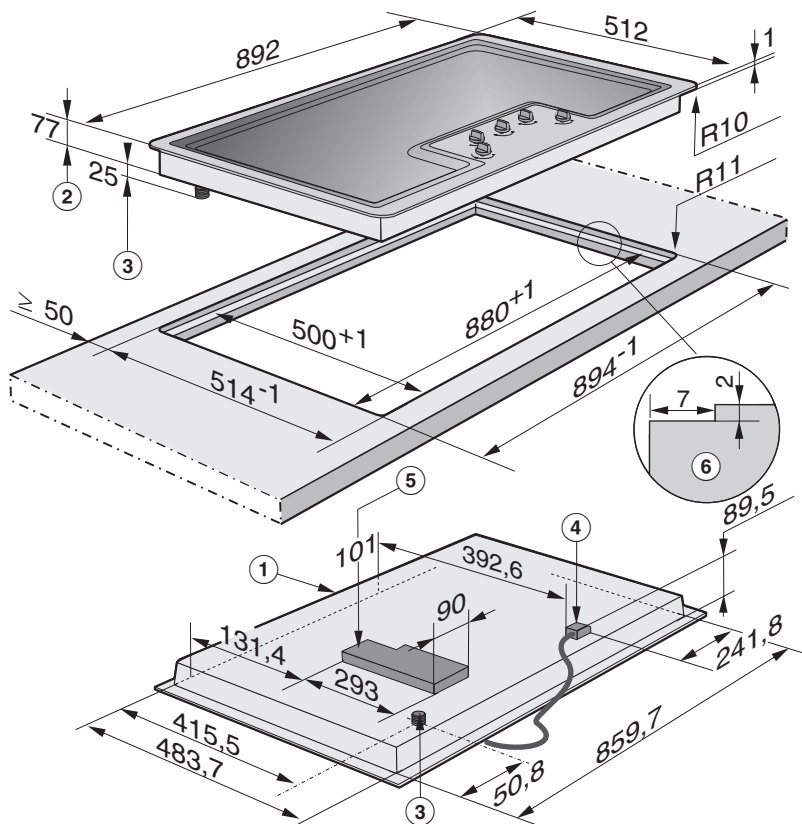
- Csatlakoztassa a főzőlapot a villamos hálózathoz (lásd a „Telepítés“ című fejezet „Elektromos csatlakozás“ szakaszát).
- Csatlakoztassa a főzőlapot a gázellátásra (lásd a „Telepítés“ című fejezet „Gázcsatlakozás“ szakaszát).
- Rögzítse a főzőlapot (lásd a „Telepítés“ című fejezet „Főzőlap rögzítése“ szakaszát).
- Ellenőrizze a főzőlap működését (lásd a „Telepítés“ című fejezet „A működés ellenőrzése“ szakaszát).

Telepítés

Beépítési méretek - síkba építhető

Minden méret mm-ben van megadva.

KM 2357-1

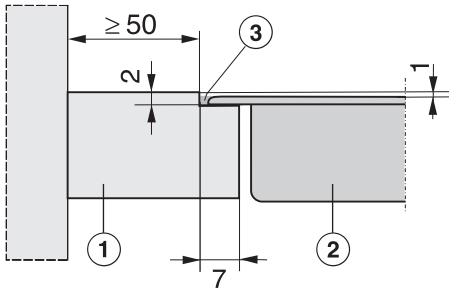


- ① Elöl
- ② Beépítési magasság
- ③ R 1/2" gázcsatlakozás - ISO 7-1 (DIN EN 10226)
- ④ Hálózati csatlakozódoboz elektromos hálózati kábellel (L = 2 000 mm)
- ⑤ Elektronika doboza legnagyobb beépítési magasság 101 mm
- ⑥ Természetes kő munkalapok lépcsős marása

Kérjük, feltétlenül vegye figyelembe a természetes kő munkalapok kivágási méreteihez a részletrajzokat!

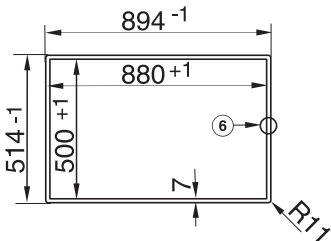
Beépítés – síkba építhető

Természetes kőből készült munkalap



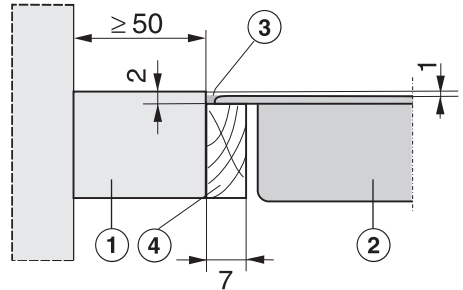
- ① Munkalap
- ② Főzőlap
- ③ Fuga

Mivel a főzőlap és a munkalap kivágása jelentős mérettűréssel rendelkezik, a ③ fugaszélesség változhat.



- ⑤ Lépcsőzetes bemarás

Tömör fa munkalap / csempézett munkalap



- ① Munkalap
- ② Főzőlap
- ③ Fuga
- ④ 7 mm-es falécek (nem szállítási tartozék)

Mivel a főzőlap és a munkalap kivágása jelentős mérettűréssel rendelkezik, a ③ fugaszélesség változhat.

Telepítés

A munkalap előkészítése


- A munkalap kivágását a főzőlap ábrájának és a részletrajzoknak megfelelően készítse el. Vegye figyelembe a biztonsági távolságokat (lásd a „Telepítés“ című fejezet „Biztonsági távolságok“ szakaszát).
- Tömör fa munkalapok / csempézett munkalapok / üveg munkalapok: Rögzítse a ④ fa léceket 2 mm-rel a munkalap felső éle alatt.

A főzőlap behelyezése

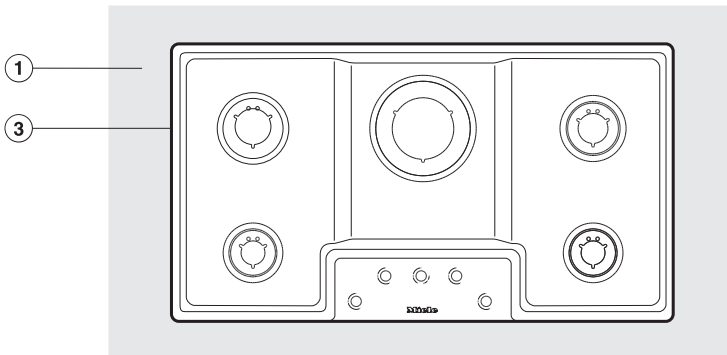
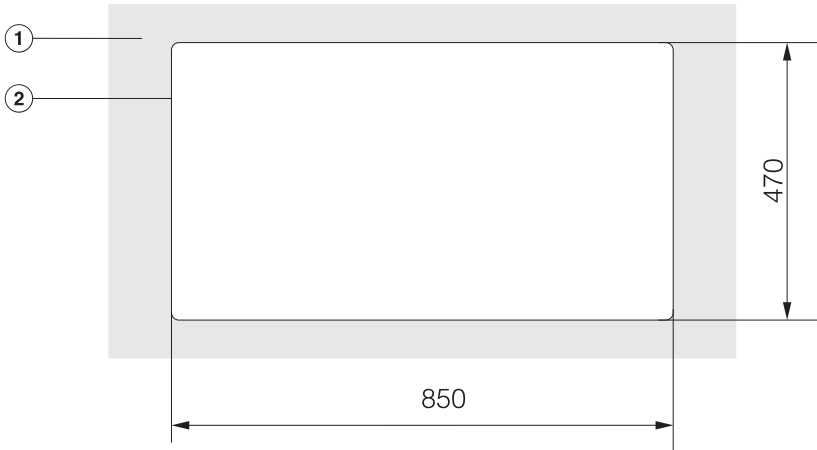
- A főzőlap hálózati csatlakozóvezetékét vezesse a főzőlap kivágásán keresztül lefelé.
- Helyezze a főzőlapot a kivágásba, és központosítsa azt.
- Csatlakoztassa a főzőlapot a villamos hálózathoz (lásd a „Telepítés“ című fejezet „Elektromos csatlakozás“ szakaszát).
- Csatlakoztassa a főzőlapot a gázellátásra (lásd a „Telepítés“ című fejezet „Gázcsatlakozás“ szakaszát).
- Rögzítse a főzőlapot (lásd a „Telepítés“ című fejezet „Főzőlap rögzítése“ szakaszát).
- Ellenőrizze a főzőlap működését (lásd a „Telepítés“ című fejezet „A működés ellenőrzése“ szakaszát).
- Töltse ki a megmaradó fugát ③ hőálló (min. 160 °C) szilikon fugatömítő anyaggal.

A nem megfelelő fugatömítő anyag károsíthatja a természetes követ. A természetes kőnél és a természetes kőből készült csempénél kizárólag a természetes kőhöz alkalmas szilikonos fugatömítő anyagot használjon. Vegye figyelembe a gyártó útmutatásait.

Beépítés nemesacél munkalapba

 A szakszerűtlen beépítés károkat okozhat.
A szakszerűtlen beépítés károsíthatja a főzőlapot.
A főzőlap beépítését kizárólag a Miele az ügyfélszolgálat által felhatalmazott szakember végezze el.

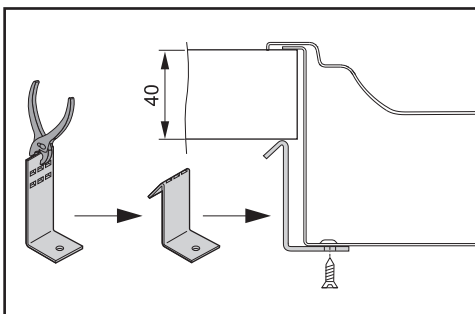
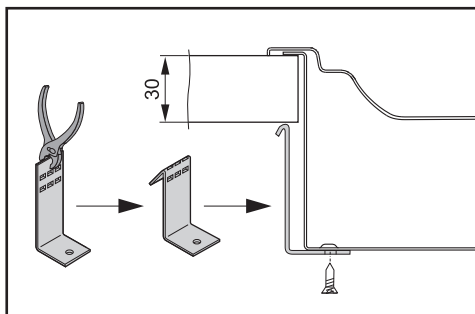
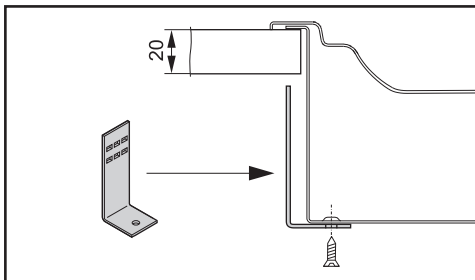
A főzőlapnak a behegesztés után is felismerhetőnek kell lennie, hogy Miele termék.



- ① Nemesacél munkalap
- ② Lézerkontúr
- ③ Hegesztési kontúr

Főzőlap rögzítése

A derékszögek rögzítésre szolgálnak ráültethető és síkba építhető beépítésnél. Az ábrák a keretes főzőlapok rögzítését mutatják.



- Rögzítse a főzőlapot a mellékelt derékszögekkel.

A működés ellenőrzése

- A főzőlap beépítése után ellenőrizze az égési viszonyokat úgy, hogy minden égőt üzembe helyez:
 - Kis lángon a gázlángnak nem szabad elaludnia, akkor sem, ha a kezelógombot hirtelen a nagy lángról a kis lángra forgatja.
 - Nagy lángon a gázlángnak egyértelműen látható maggal kell égnie.

Gázcsatlakozás

 A szakszerűtlen gáz csatlakozás robbanás veszélyt jelenthet!

Ha a gáz csatlakozást nem szakszerűen végzik el, a gáz kiszivároghat.

A gáz csatlakozást csak az illetékes gázszolgáltató által feljogosított szerelőnek szabad végeznie. A szerelő a kifogástalan működésért felelős a felállítási helyen.

 A szakszerűtlen beépítés robbanás veszélyt jelenthet!

Ha a másik gáz fajtára történő átállítást nem szakszerűen végzik el, a gáz kiszivároghat.

Másik gázfajtára való átállítást csak az illetékes gázszolgáltató által feljogosított szerelőnek szabad végeznie. A szerelő a kifogástalan működésért felelős a felállítási helyen.

Ügyeljen arra, hogy a gáz csatlakozás úgy legyen elvégezve, hogy a csatlakozás a konyhabútoron belül vagy kívül lehetséges legyen. Az elzárócsapnak adott esetben a bútorajtó kinyitása után hozzáférhetőnek és láthatónak kell lennie.

Az illetékes gázszolgáltatónál érdeklődjön meg a gázfajtát, és vesse össze az adattáblán megadott információkkal.

A főzőlap össze van kapcsolva az égéstermék-elvezető rendszerrel.

A készülék felállításakor és csatlakoztatásakor vegye figyelembe az érvényes telepítési feltételeket, különösen a megfelelő szellőztetésre vonatkozó utasításokat.


Ügyeljen arra, hogy a gáz csatlakozás az érvényes előírásoknak és irányelveknek megfeleljen.

Figyelembe kell venni a helyi gázszolgáltató és az építésfelügyeleti hatóságok különleges rendelkezéseit is.

 A hő károkat okozhat.

A gázcsatlakozók, a gáztömlő és a hálózati csatlakozóvezetékek a főzőlap működése során keletkező hő miatt megsérülhetnek.

Gondoskodjon arról, hogy a gáztömlő és a hálózati csatlakozóvezeték ne érintkezzen a főzőlap felforrósodott részeivel, és a forró égéstermékek ne ériék el a gáztömlőt és a csatlakozó szerelvényeit.

 A sérült csatlakozóvezetékek robbanást okozhatnak.

Sérült rugalmas csatlakozóvezetékek esetén a gáz kiszivároghat.

A rugalmas csatlakozóvezetékeket úgy helyezze el, hogy ne érintkezzenek mozgó tárgyakkal (pl. fiókkal), és ne legyenek kitéve mechanikus terhelésnek.

Telepítés

A főzőlapot a helyi gáz viszonyoknak megfelelően állítsa be. Ellenőrizze a gáz csatlakozás tömítettségét.

A főzőlap a 3. készülékosztályba sorolható, és földgázzal és cseppfolyós gázzal üzemeltethető.

Az EN 30 szabvány szerinti kategória

Magyarország

II2HS3B/P 25, 50


A főzőlap a rendeltetési ország szerinti kivitelől függően földgázra vagy cseppfolyós gázra van tervezve (lásd a készüléken található matricát).

Más gáz fajtára való átállításhoz a rendeltetési országtól függően a megfelelő fűvókakészlet van mellékelve. Ha nincs mellékelve a szükséges fűvókakészlet, forduljon szakkereskedőjéhez vagy az ügyfélszolgálathoz. A másik gáz fajtára való átállítás az „Átállítás másik gázfajtára“ fejezetben található.

Csatlakoztatás a főzőlaphoz

A főzőlap gázcsatlakozása $\frac{1}{2}$ "-os kúpos menettel van ellátva. Kétféle csatlakoztatás lehetséges:

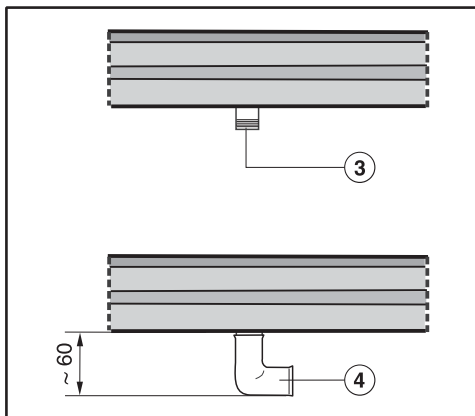
- fix csatlakozóvezeték
- rugalmas csatlakozóvezeték a DIN 3383 szabvány 1. része szerint, maximális hossz: 2 000 mm

 A szivárgó gáz robbanást okozhat.

A nem megfelelő tömítőanyagok nem garantálják a csatlakozás szükséges tömítettségét.

Használjon megfelelő tömítőanyagot.

90°-os könyökidom használata



③ R $\frac{1}{2}$ " gázcsatlakozás - ISO 7-1 (DIN EN 10226)

④ 90°-os könyökidom
A gázcsatlakozásnál a beépítési magasság kb. 60 mm.

Égőtjeljesítmény

Névleges terhelés

Égők	Gázfajta	Nagy láng állás		Kis láng állás
		kW	g/ó	kW
Takarékos égő	Földgáz H	1,0	–	0,27
	Cseppfolyós gáz	1,0	73	0,21
Normál égő	Földgáz H	1,7	–	0,3
	Cseppfolyós gáz	1,7	124	0,3
Nagyteljesítményű égő	Földgáz H	2,7	–	0,51
	Cseppfolyós gáz	2,6	189	0,64
Wok	Földgáz H	4,5	–	0,27
	Cseppfolyós gáz	4,1	298	0,21
Összesen	Földgáz H	11,6	–	
	Cseppfolyós gáz	11,1	808	

Elektromos csatlakozás

Javasoljuk, hogy a főzőlapot egy konnektoron keresztül csatlakoztassa az elektromos hálózathoz. Ezzel megkönnyíti az ügyfélszolgálat munkáját. A főzőlap beépítése után a konnektornak könnyen hozzáférhetőnek kell lennie.

Sérülésveszély!

A szakszerűtlen telepítési és karbantartási munkálatok vagy javítások veszélyeztethetik a felhasználót. Az ilyen veszélyekért a gyártó nem vállalja a felelősséget.

Mielőtt nem lehet olyan károkért felelőssé tenni, amelyeket hiányzó, vagy szakadt védővezető okozott (pl. áramütés).

Ha a csatlakozó vezetékről eltávolították a dugaszoló csatlakozót, vagy ha a csatlakozó vezetéket nem látták el dugaszoló csatlakozóval, akkor a főzőlapot elektrotechnikai szakembernek kell a hálózatra csatlakoztatnia.

Ha a későbbiekben a konnektorhoz már nem fér hozzá a felhasználó, vagy állandó bekötést alakít ki, akkor a hálózati oldalról minden pólusra egy megszakító berendezést kell kialakítani. Megszakítóként min. 3 mm nyitású kapcsolót kell használni. Ilyen lehet a vezetékvédő kismegszakító, a relé és a biztosító. A szükséges csatlakoztatási adatokat az adattáblán találja meg. Ezeknek az adatoknak meg kell egyezniük az elektromos hálózat adataival.

A beszerelést követően biztosítani kell az üzemi szigeteléssel ellátott alkatrészek érintésvédelmét!

Összteljesítmény

Lásd az adattáblán


Csatlakoztatási adatok

A szükséges csatlakoztatási adatokat az adattáblán találja meg. Ezeknek az adatoknak meg kell egyezniük az elektromos hálózat adataival.

Hibaáram védőkapcsoló

A biztonság növelésére a VDE, ill. az ÖVE a készülék elé egy 30 mA kioldóáramú FI-áramvédőkapcsoló bekötését ajánlja.

Leválasztás a hálózatról

 A hálózati feszültség áramütést okozhat.

A szerelési és/vagy karbantartási munkák alatt a hálózati feszültség visszakapcsolása áramütéshez vezethet.

Leválasztás után biztosítsa a hálózatot a visszakapcsolás ellen.

Ha az áramkört le kell választania a hálózatról, a bekötés módjától függően tegye a következőt:

Olvadó biztosíték

- Vegye ki teljesen a biztosító betéteket a csavaros sapkákból.

Olvadó biztosíték helyére csavarható kismegszakító

- Az ellenőrző gombot (piros) addig kell nyomni, amíg a középső gomb (fekete) ki nem ugrik.


Kismegszakító

- Kismegszakító, legalább B vagy C típus: Állítsa a kapcsolót 1-ről (Be) 0-ra (Ki).

FI-áramvédőkapcsoló

- (Érintésvédelmi védőkapcsoló): A főkapcsolót 1-ről (Be) 0-ra (Ki) állítsa át, vagy nyomja meg az ellenőrző gombot.

Hálózati csatlakozókábel cseréje

 A hálózati feszültség áramütést okozhat.

Az elektromos hálózathoz való szakszerűtlen csatlakozás áramütést okozhat.

A hálózati csatlakozókábelt csak képzett elektrotechnikai szakemberrel cseréltesse ki.

A hálózati csatlakozókábel cseréjekor kizárólag a H 05 VV-F kábeltípust használja megfelelő átmérővel. A hálózati kábel a gyártónál vagy az ügyfélszolgálatnál szerezhető be.

Átállítás másik gázfajtára

⚠ A szakszerűtlen beépítés robbanás veszélyt jelenthet!

Ha a másik gáz fajtára történő átállítást nem szakszerűen végzik el, a gáz kiszivároghat.

Másik gázfajtára való átállítást csak az illetékes gázszolgáltató által feljogosított szerelőnek szabad végeznie. A szerelő a kifogástalan működésért felelős a felállítási helyen.

Ha átállítja a készüléket egy másik gázfajtára, a főfűvókát **és** a kis láng fűvókáját is ki kell cserélni.

Fűvókatablázatok

A fűvókák jelölései $1/_{100}$ mm-es furatát-mérőre vonatkoznak.

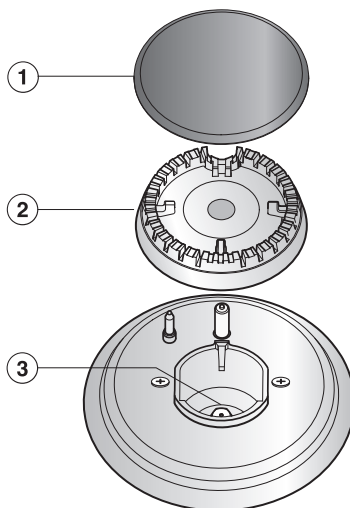
	Ø	
	Főfűvóka	Kis láng fűvóka
Földgáz H		
Takarékos égő	0,76	0,39
Normál égő	0,94	0,42
Nagyteljesítményű égő	1,20	0,54
Wok égő	2x 1,00 / 0,72	0,88 / 0,42
Cseppfolyós gáz		
Takarékos égő	0,52	0,23
Normál égő	0,66	0,27
Nagyteljesítményű égő	0,81	0,39
Wok égő	2 x 0,66 / 0,46	0,52 / 0,23

A fűvókák cseréje

- Kapcsolja le a főzőlapot a villamos hálózatról, és zárja el a gázt.

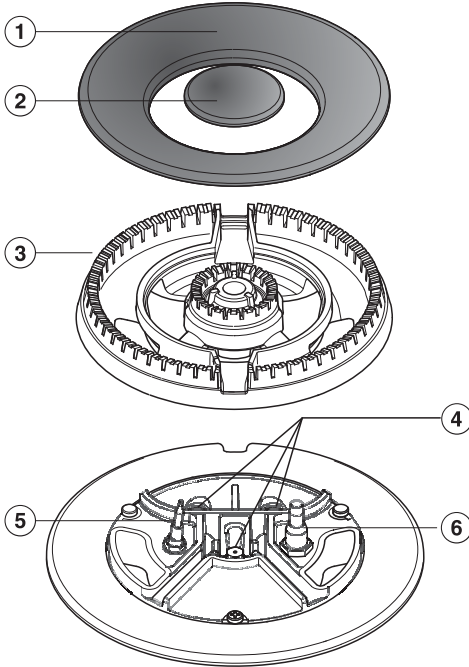
A főfűvókák cseréje

Takarékos, normál, nagyteljesítményű égő



- Vegye le az edénytartót, az égőfedeleket ① és az égőfejet ②.
- Csavarja ki egy dugókulccsal (M7) a főfűvókát ③.
- Helyezze be a fűvókatablázatban látható fűvókát és húzza meg.
- Rögzítőlakkal biztosítsa a fűvókát véletlen meglazulás ellen.

Wok égő



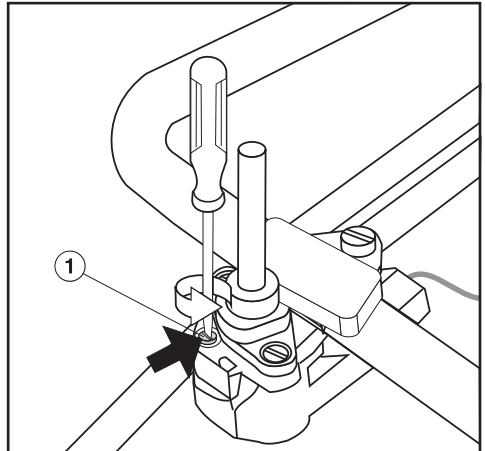
- Vegye le az égőfedeleket ① ② és az égőfejet ③.
- Csavarja ki egy dugókulccsal (M7) a főfúvókákat ④.
- Helyezze be a fúvókátáblázatban látható fúvókát és húzza meg.
- Rögzítőlakkal biztosítsa a fúvókákat véletlen meglazulás ellen.

A kis állítófúvókák cseréje

A kis állítófúvókák cseréjéhez oldani kell az égő rögzítőcsavarjait, és le kell venni a készülék tetejét.

- Húzza le felfelé a kezelőgombokat.
- Vegye le az égő alkatrészeit.
- Oldja meg a csavarokat.
- Vegye le a készülék tetejét.

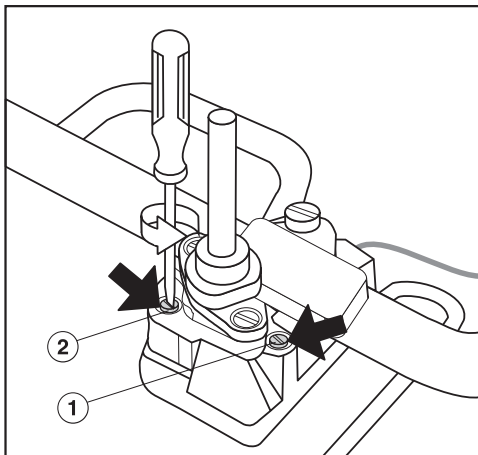
Takarékos, normál, nagyteljesítményű égő



- Egy kis csavarhúzóval csavarozza ki a kis láng fúvókát ① a gázarmatúrából.
- Húzza ki a fúvókát egy csípőfogóval.
- Helyezze be a fúvókátáblázatban látható fúvókát és húzza meg.
- Rögzítőlakkal biztosítsa a fúvókákat véletlen meglazulás ellen.

Átállítás másik gázfajtára

Wok égő



- ① Kis láng fúvókája kisebb fúvókaátmérővel
pl. Cseppfolyós gáznál: 0,23)
 - ② Kis láng fúvókája kisebb fúvókaátmérővel
pl. Cseppfolyós gáznál: 0,52)
- Egy kis csavarhúzóval csavarozza ki a két kis láng fúvókát a gázarmatúrából.
 - Csípőfogóval húzza ki a fúvókákat.
 - Helyezze be a fúvókatablázatban látható fúvókát és húzza meg.
 - Rögzítőlakkal biztosítsa a fúvókákat véletlen meglazulás ellen.

A működés ellenőrzése

- Ellenőrizze minden gázvezető alkatrész tömítettségét.
- Szerelje össze a főzőlapot.
- Ellenőrizze az égési viszonyokat úgy, hogy minden égőt üzembe helyez:
 - Kis lángon a gázlángnak nem szabad elaludnia, akkor sem, ha a kezelőgombot hirtelen a nagy lángról a kis lángra forgatja.
 - Nagy lángon a gázlángnak egyértelműen látható maggal kell égnie.
- Ragassza rá a fúvókakészlethez mellékelt, az adott gázfajtát jelző címkét a régi címkére.

A következőkben az ebben a Használati és szerelési utasításban leírt modellek termék adatlapjai vannak mellékelve.

Információk gázzal fűtött háztartási főzőlapokhoz

(EU) Nr. 66/2014 rendelet szerint

MIELE	
Modell neve/-megjelölése	KM 2356-1
Gázégő száma	
Energiahatékonyság gázégőnként (EE _{gas burner})	2. = 55,6 3. = 52,8 4. = 57,1 5. = 57,1
Energiahatékonyság gáztűzhelyenként kg (EE _{gas hob})	55,7

Információk gázzal fűtött háztartási főzőlapokhoz

(EU) Nr. 66/2014 rendelet szerint

MIELE	
Modell neve/-megjelölése	KM 2357-1
Gázégő száma	
Energiahatékonyság gázégőnként (EE _{gas burner})	2. = 55,6 3. = 52,8 4. = 57,1 5. = 57,1
Energiahatékonyság gáztűzhelyenként kg (EE _{gas hob})	55,7

Miele Kft.

H – 1022 Budapest

Alsó Törökvész út 2.

Tel: (06-1) 880-6400

Fax: (06-1) 880-6402

E-mail: info@miele.hu

Internet: www.miele.hu

Gyártó:**Miele & Cie. KG**

Carl-Miele-Straße 29

33332 Gütersloh

Németország

KM 2356-1, KM 2357-1

hu-HU

M.-Nr. 11 279 970 / 01