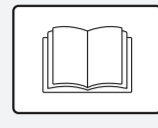


## en - Installation drawings for fully integrated dishwashers

To avoid the risk of accidents or damage to the dishwasher please observe this installation sheet and read the operating instruction manual supplied with it before it is installed or used for the first time.

عربي - مخططات التركيب لفسلات الأواني المدمجة بالكامل  
لتجنب خطر وقوع حوادث أو أضرار لفسالة الأواني، يرجى مراعاة مخطط التركيب وقراءة دليل إرشادات التشغيل المرفق مع الفسالة قبل تركيبها أو استعمالها لأول مرة.



See operating instruction manual.  
انظر دليل إرشادات التشغيل.



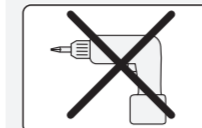
Risk of damage or fire hazard.  
خطر التعرض للتلوث أو حدوث حريق.



Check connection data.  
افحص بيانات التوصيل.



Warning: Danger of being cut.  
تحذير: خطر حدوث جرح.



Do not use a cordless screwdriver, risk of damage.  
لا تستخدم مقبض بدون سلك، خطر حدوث تلفيات.



Screw the feet in before moving the dishwasher.  
قم بثبيت الأقدام في الفسالة قبل تحريكها.



The door springs must be set equally on both sides after fitting the front panel to the door.  
يجب ضبط زنبركات الباب بصورة متساوية على كلا الجانبين بعد تركيب اللوحة الأمامية على الباب.

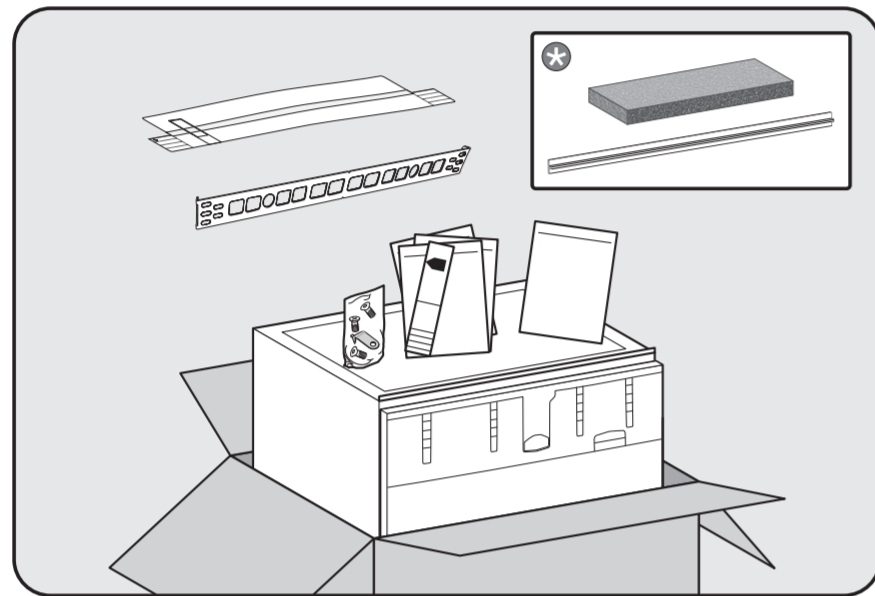
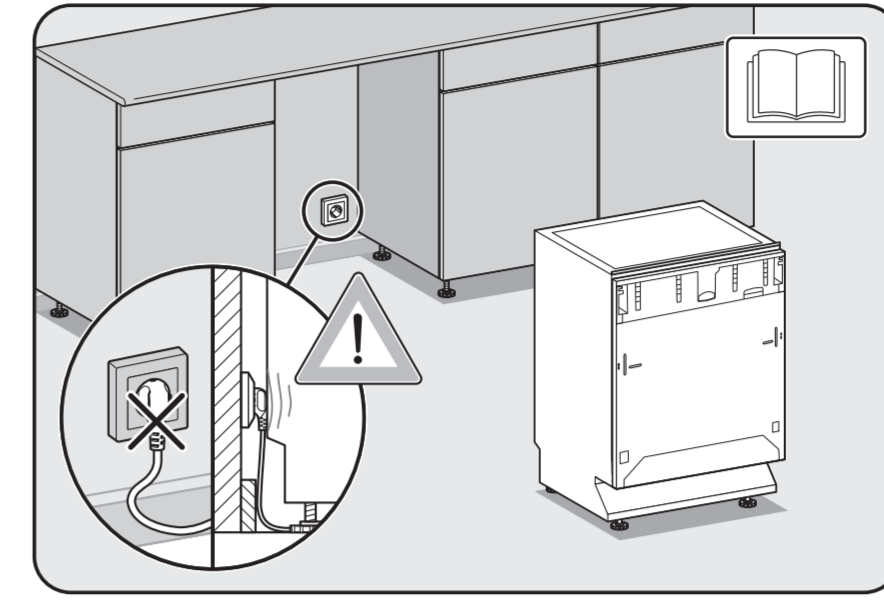


The minimum/maximum weight of the front panel is quoted in the technical data for your dishwasher on the Miele website.  
الحد الأدنى/الحد الأقصى لوزن اللوحة الأمامية مذكور في البيانات الفنية لفسالة الأطباق الخاصة بك على موقع Miele الإلكتروني.

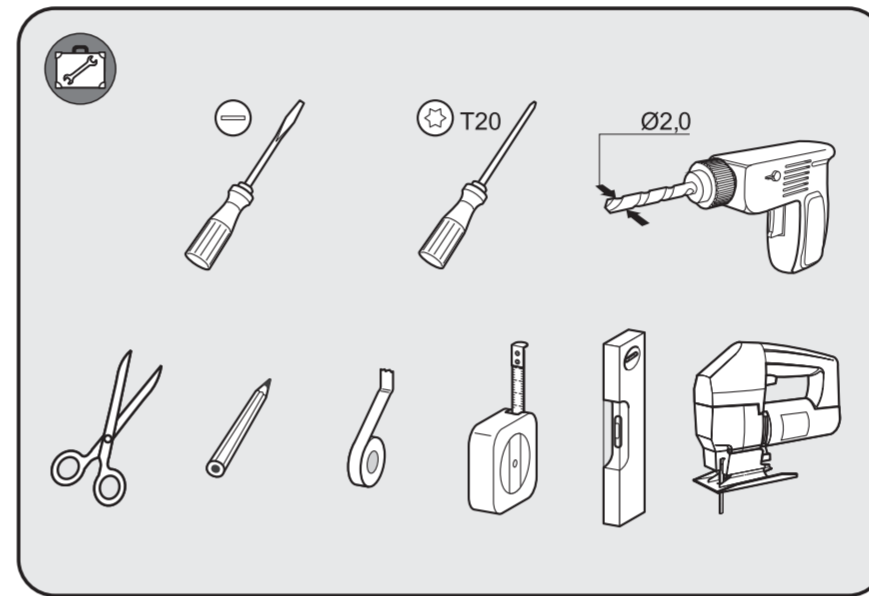
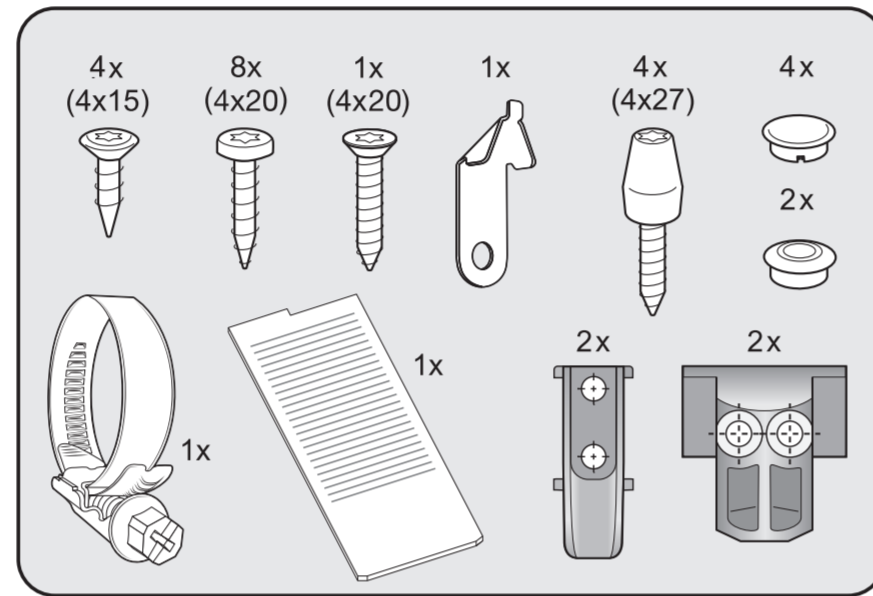


### Venting the water drain

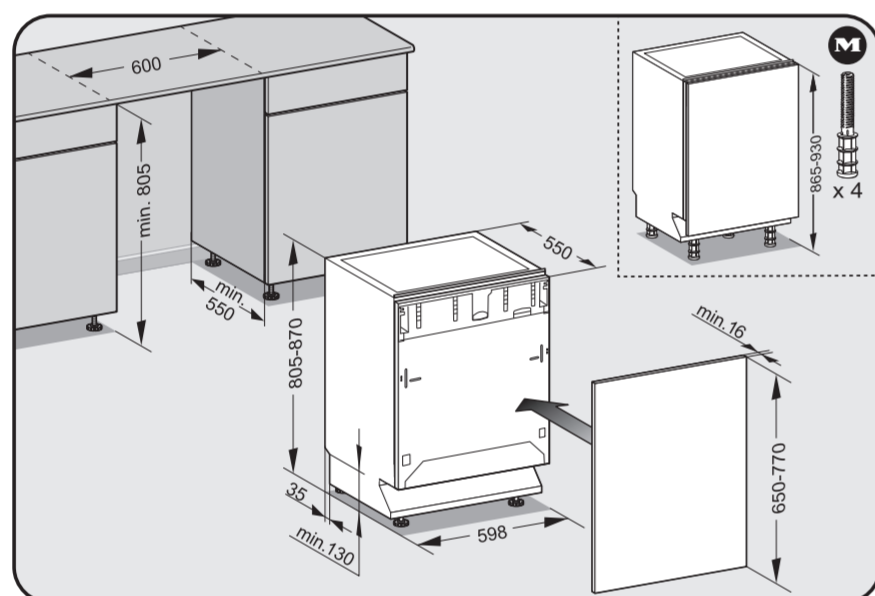
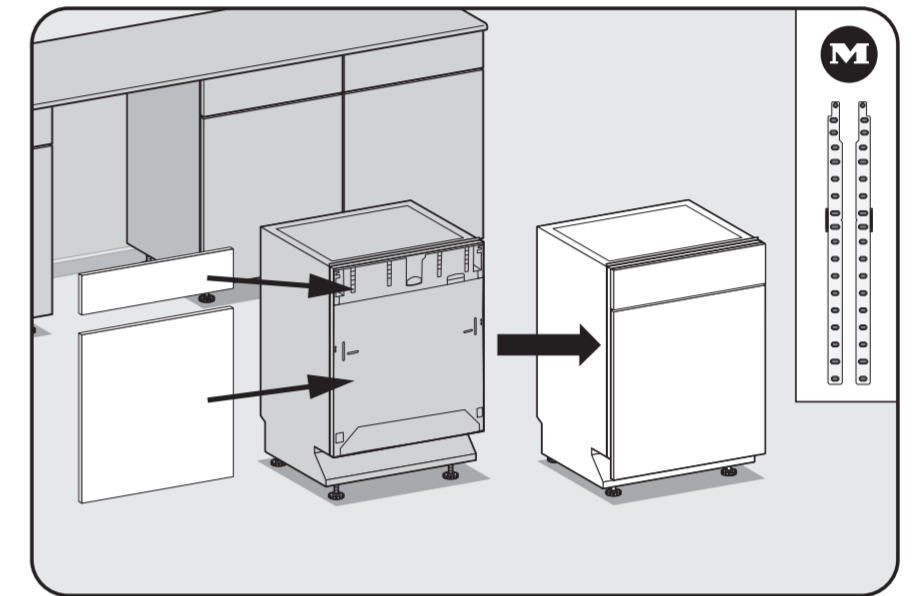
If the on-site drainage connection is situated lower than the guide path for the lower basket rollers in the open door, the drainage system must be vented.  
تهوية مصرف المياه إذا كانت وصلة التصريف في الموقع منخفضة عن مسار توجيه عجلات السلة السفلية في الباب المفتوح، فيجب تهوية نظام التصريف.



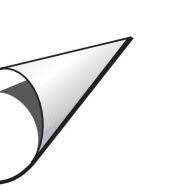
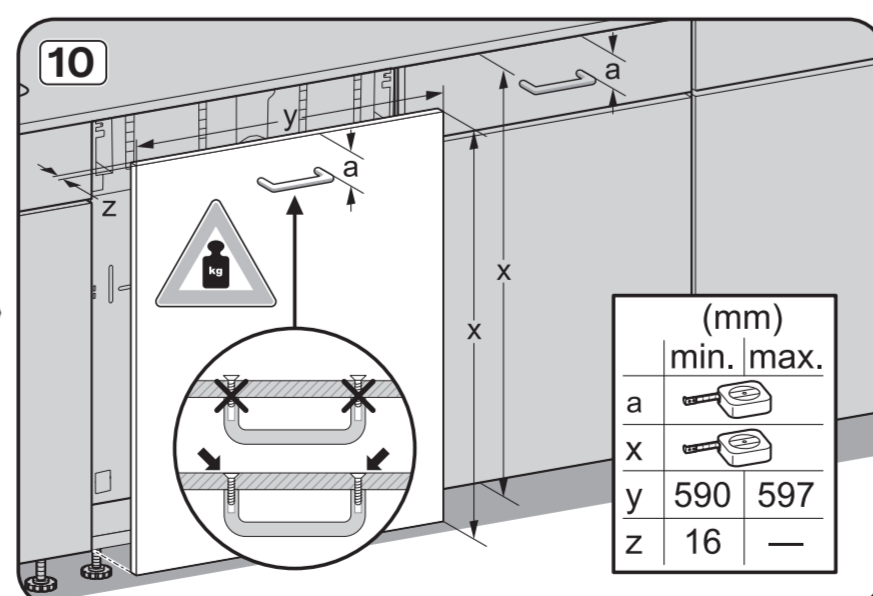
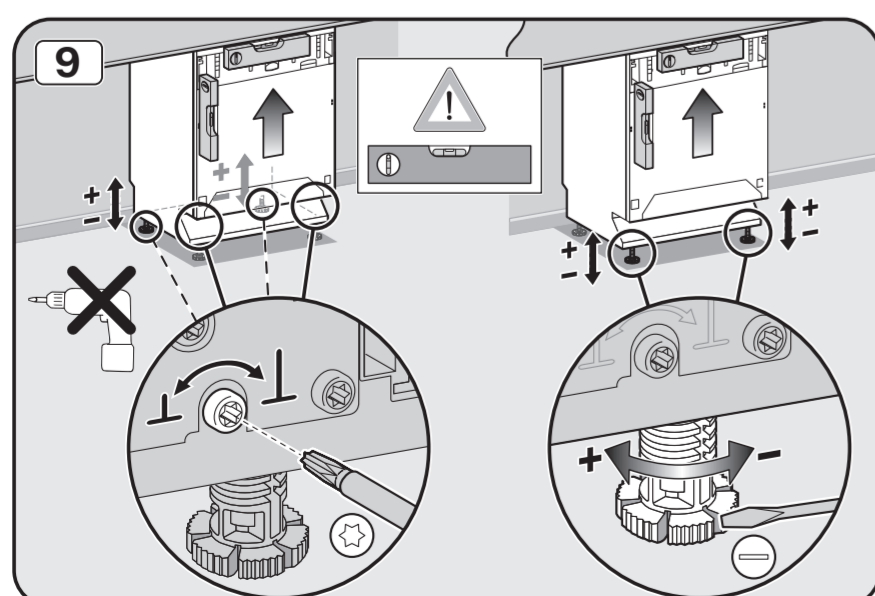
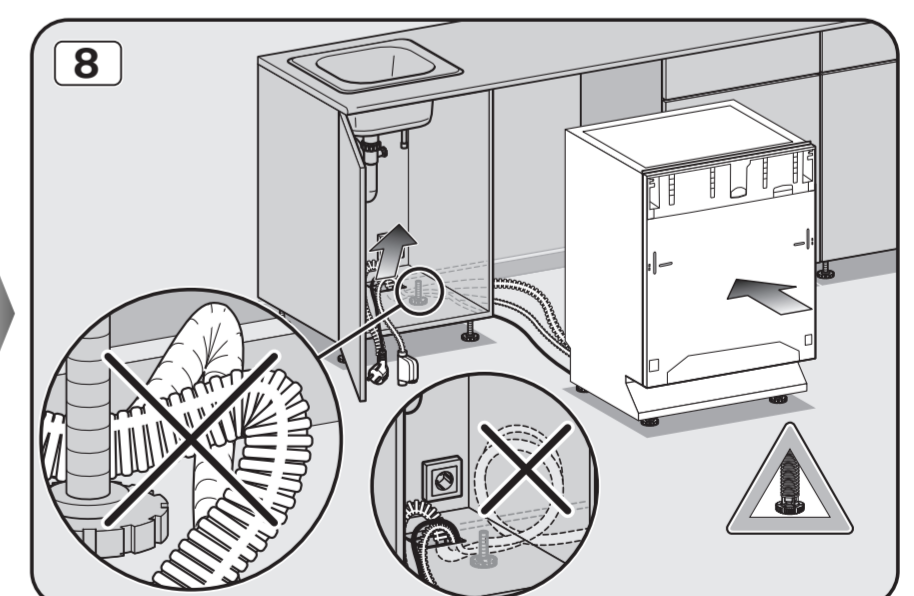
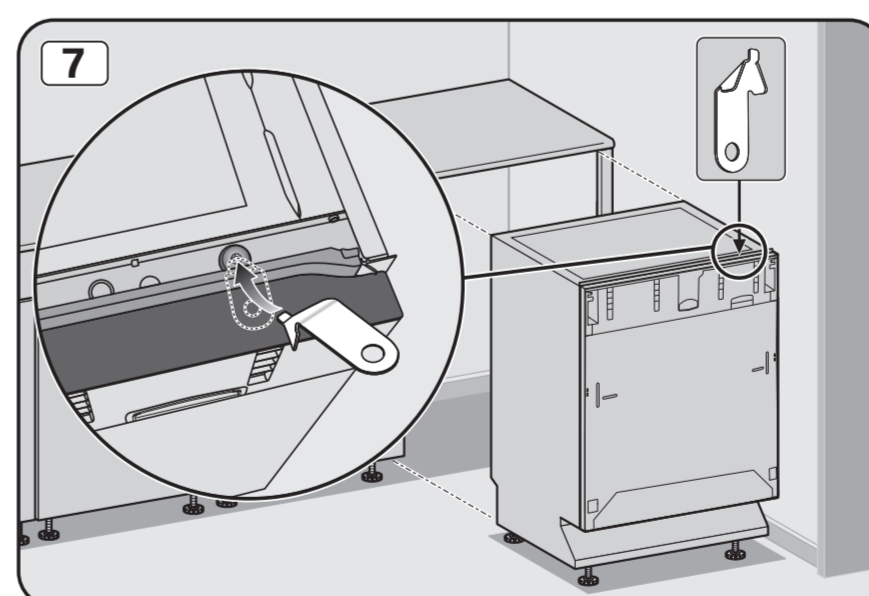
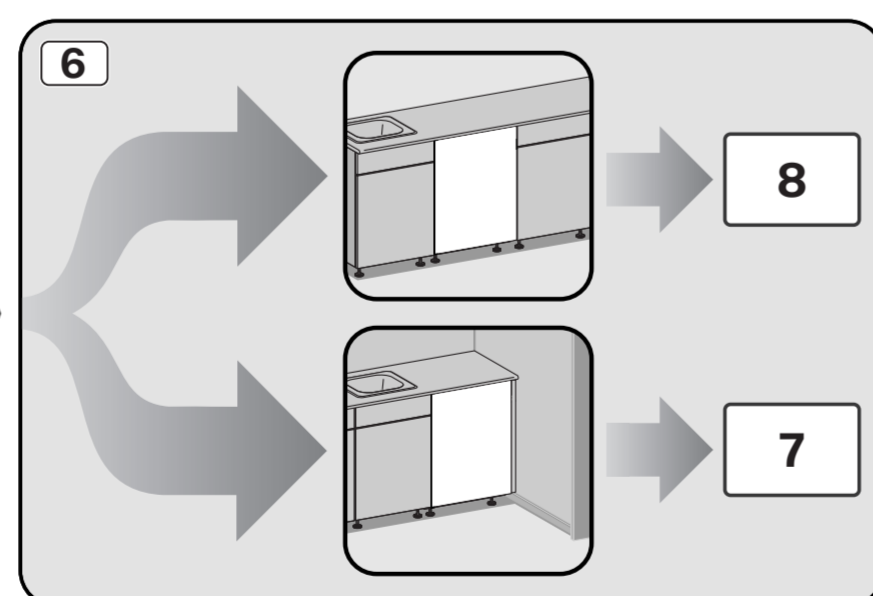
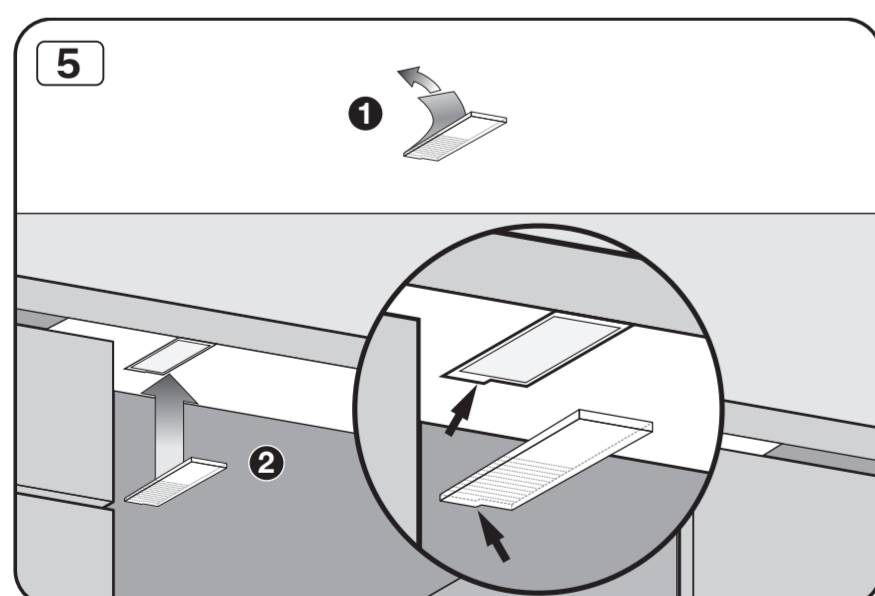
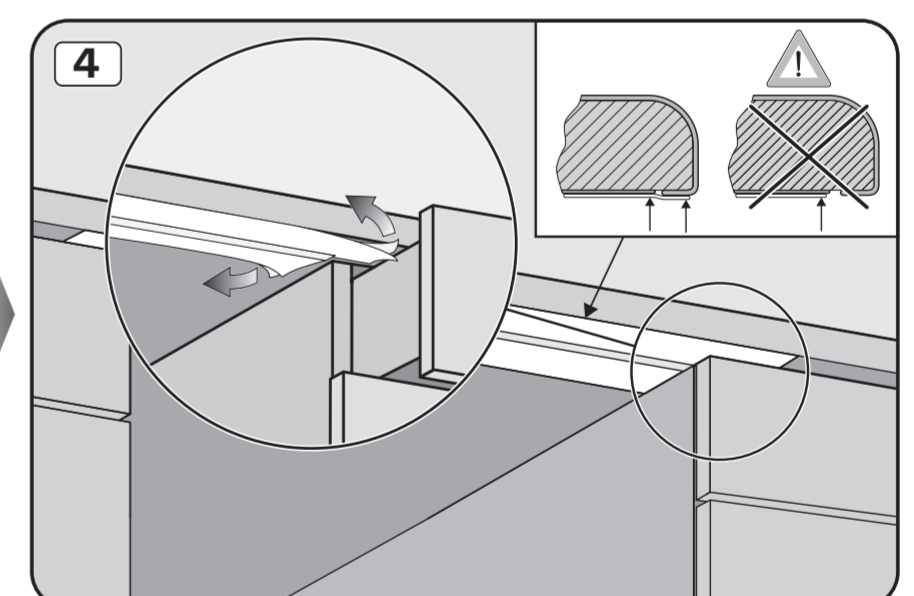
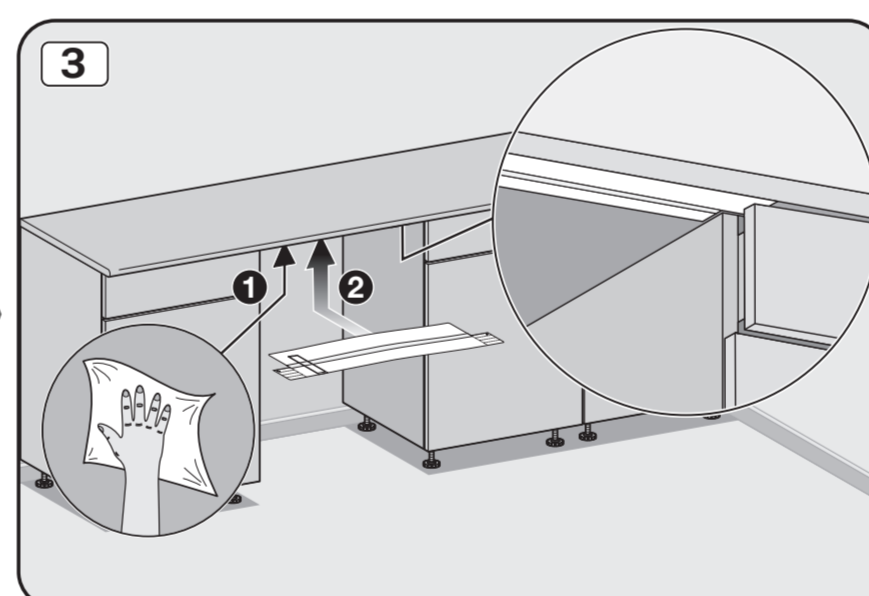
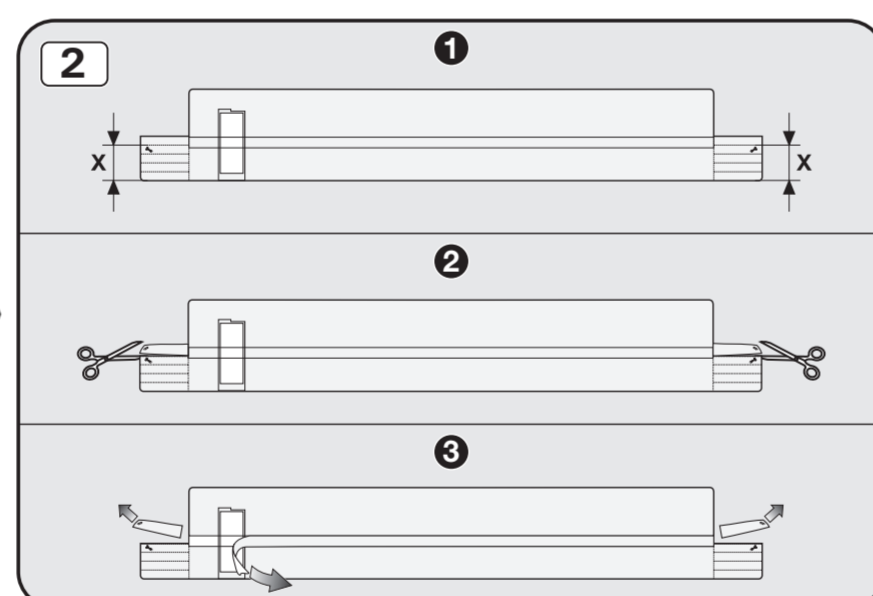
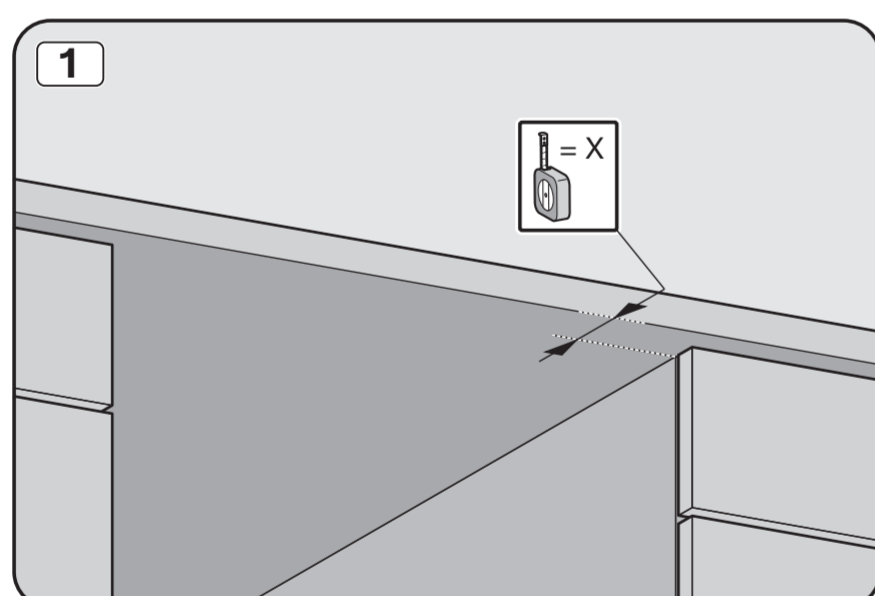
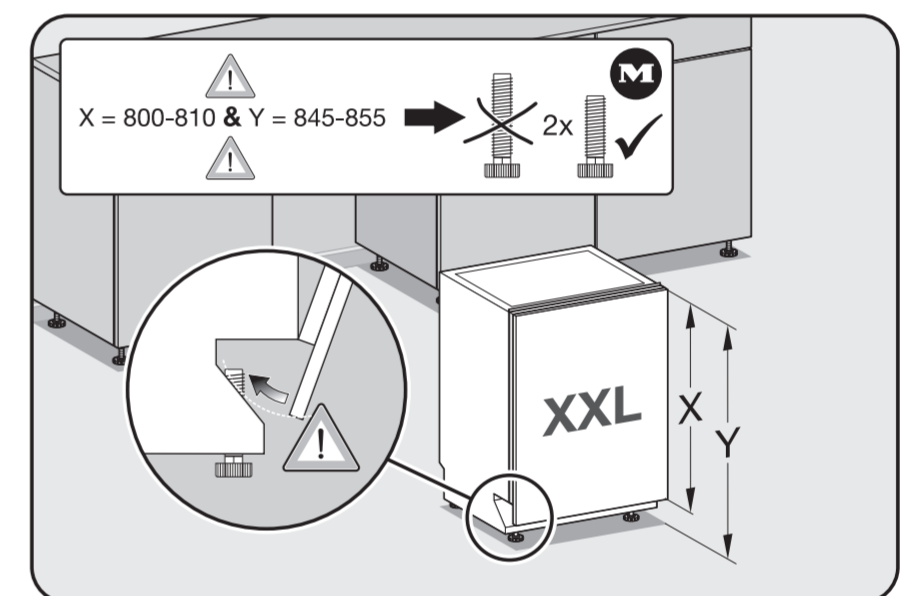
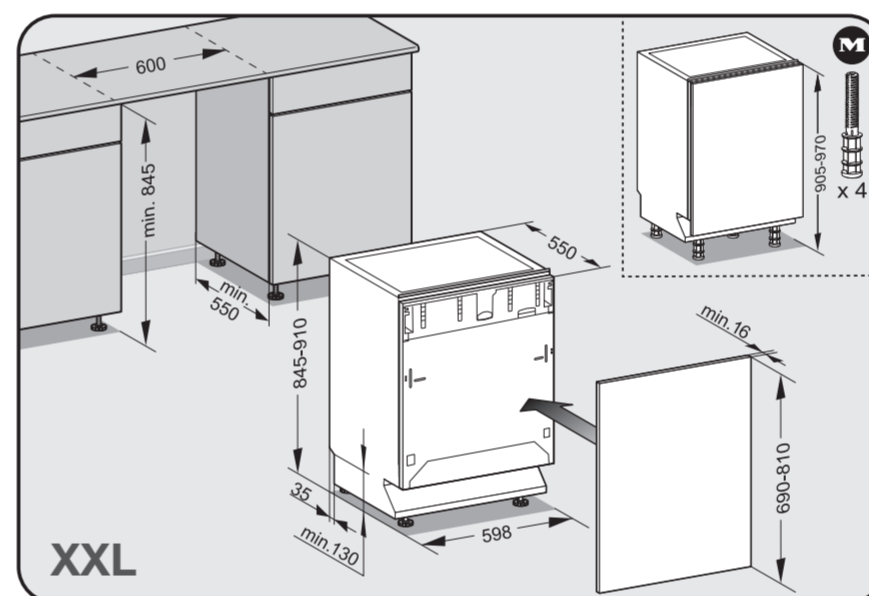
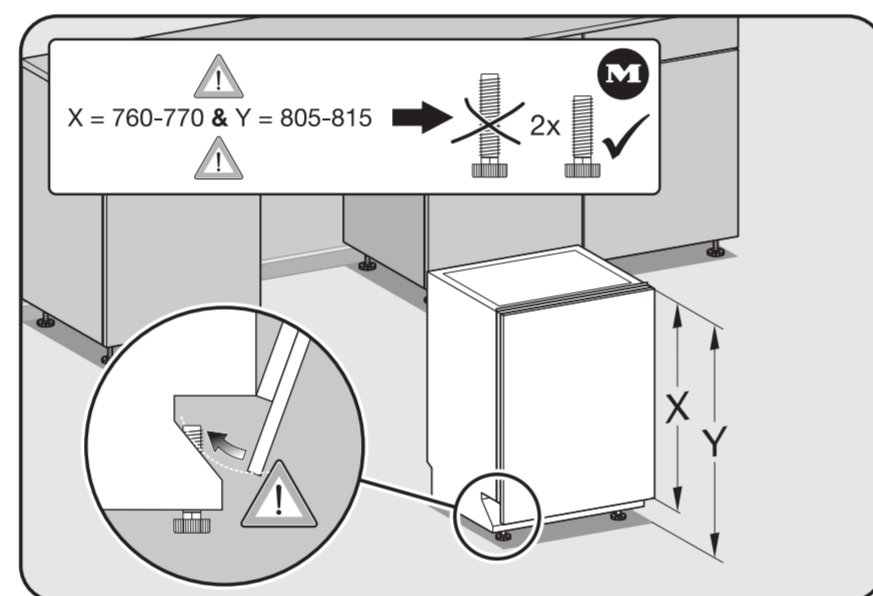
Fittings supplied depend on model.  
التجهيزات الموردة تختلف باختلاف الموديل.

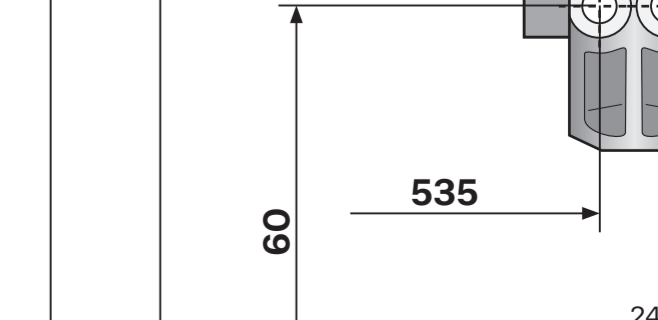
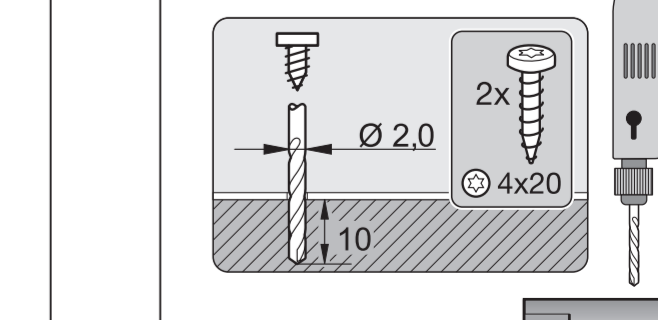
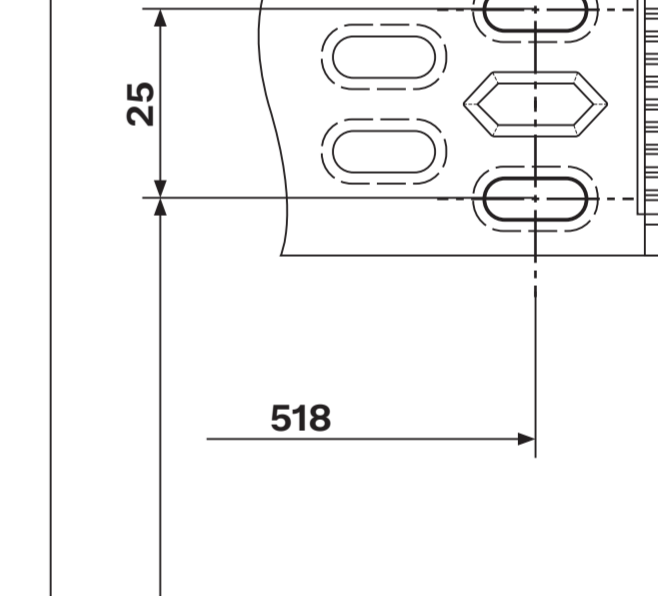
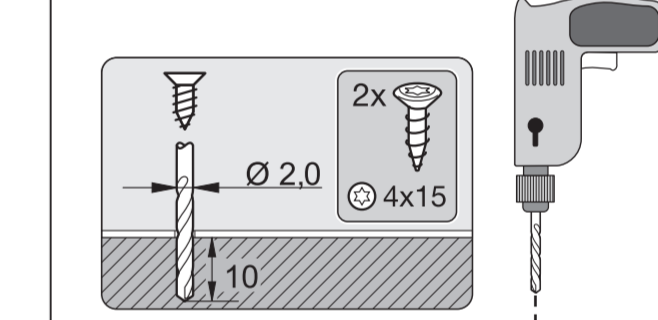
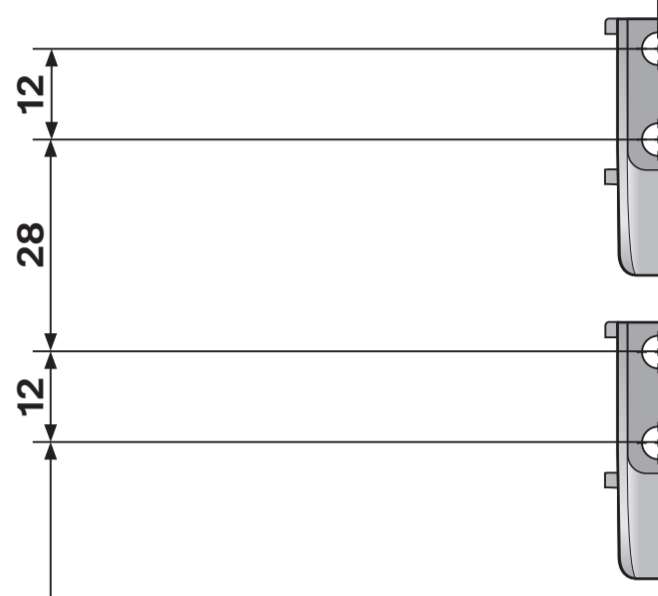
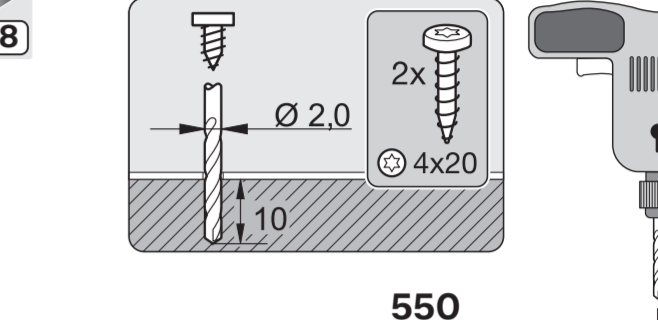
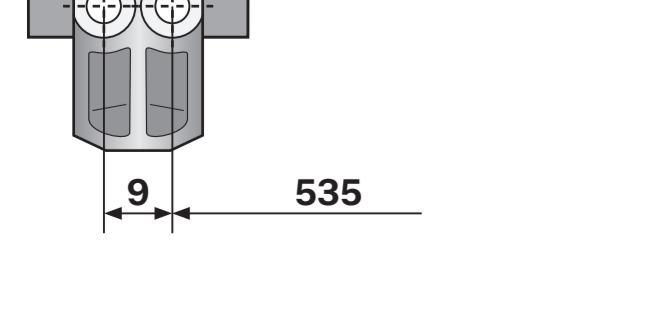
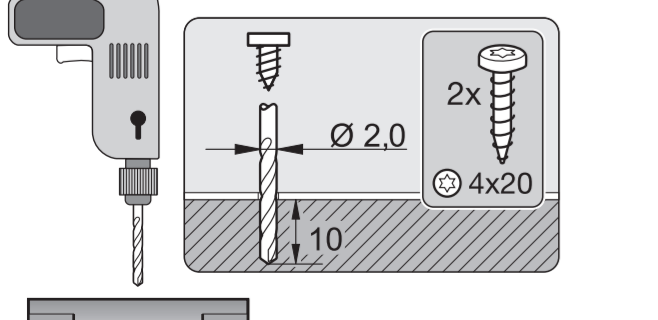
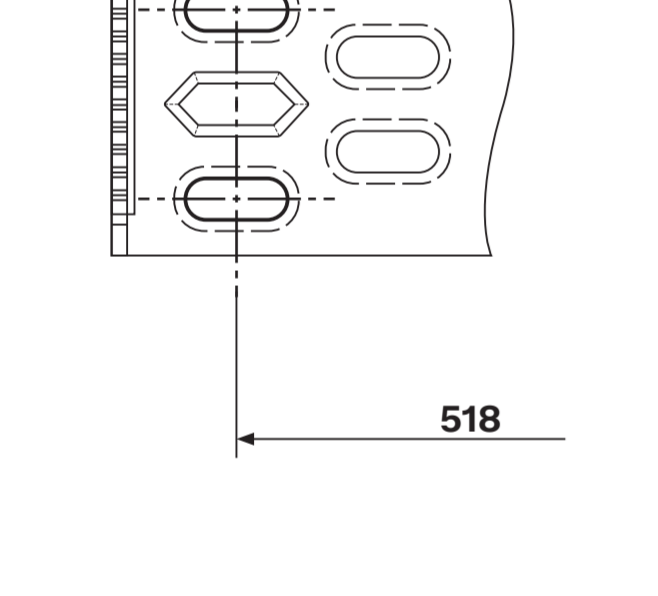
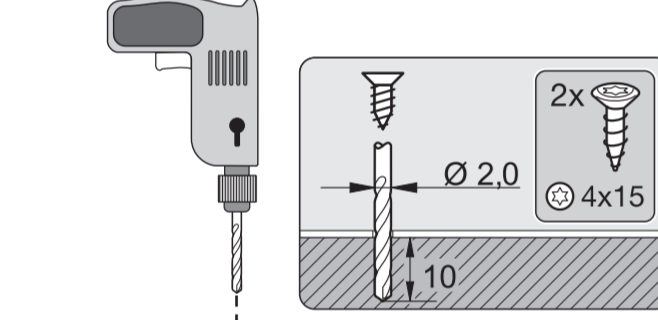
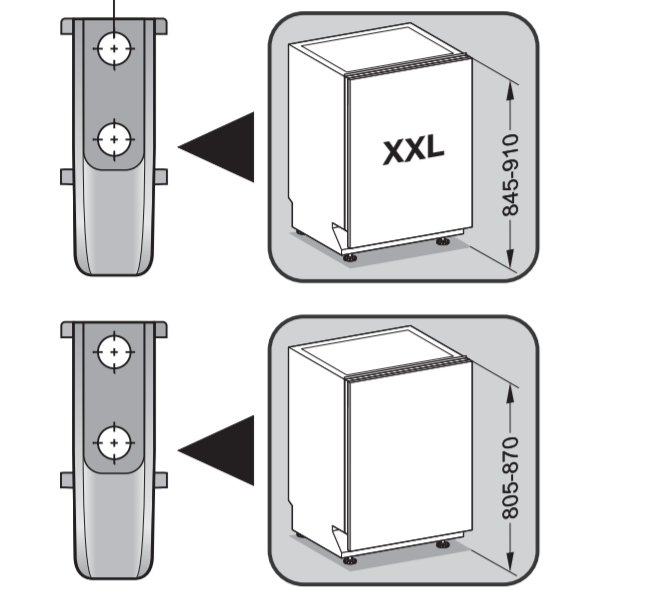
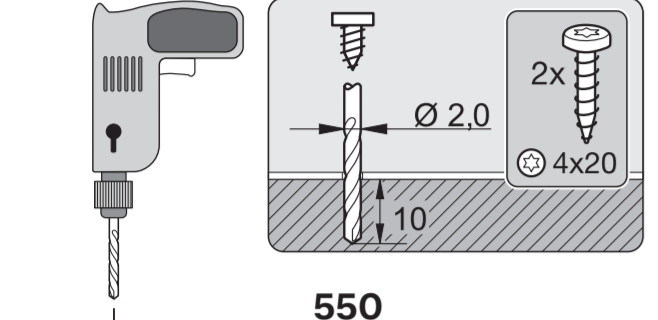
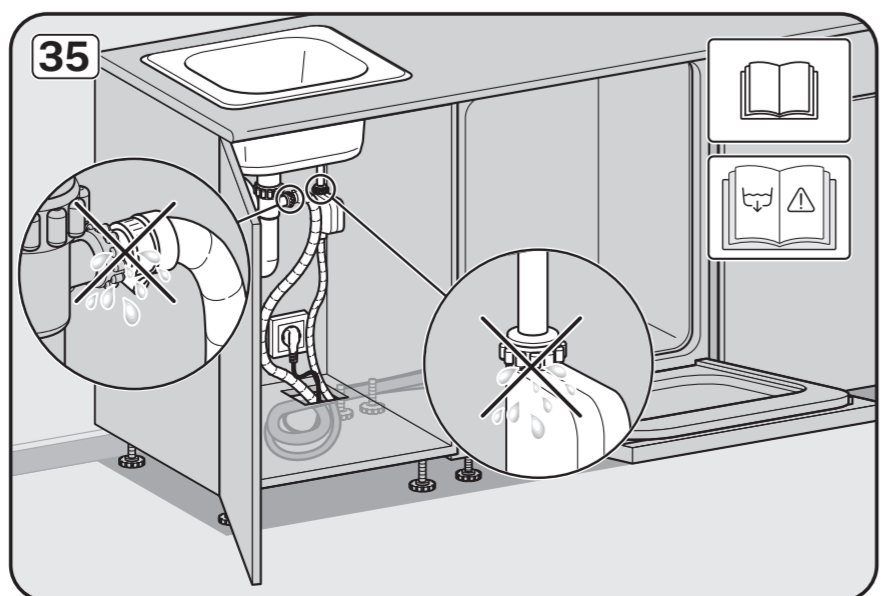
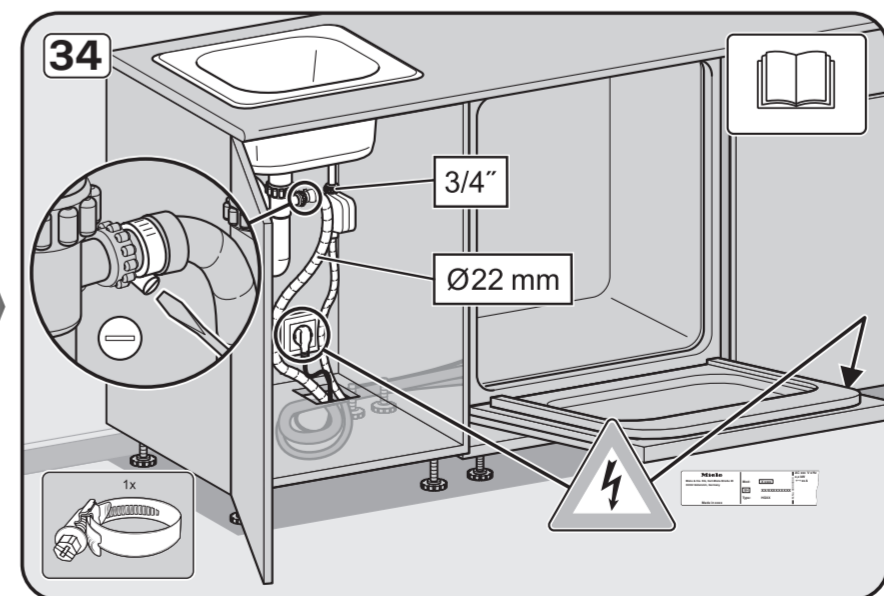
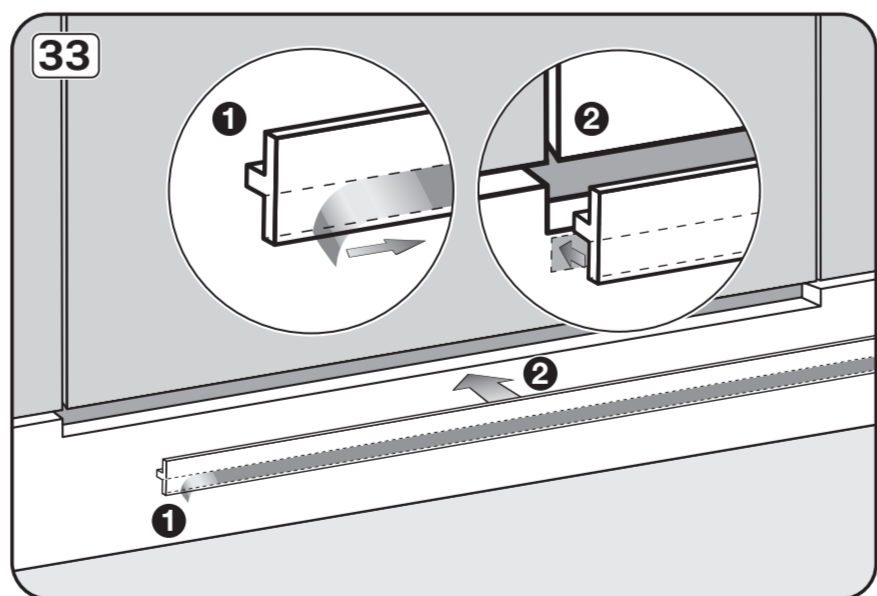
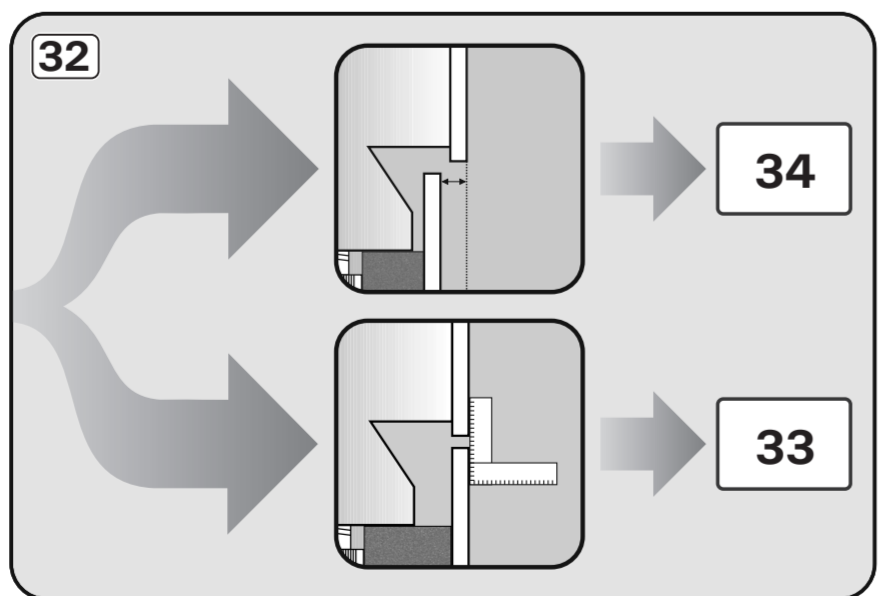
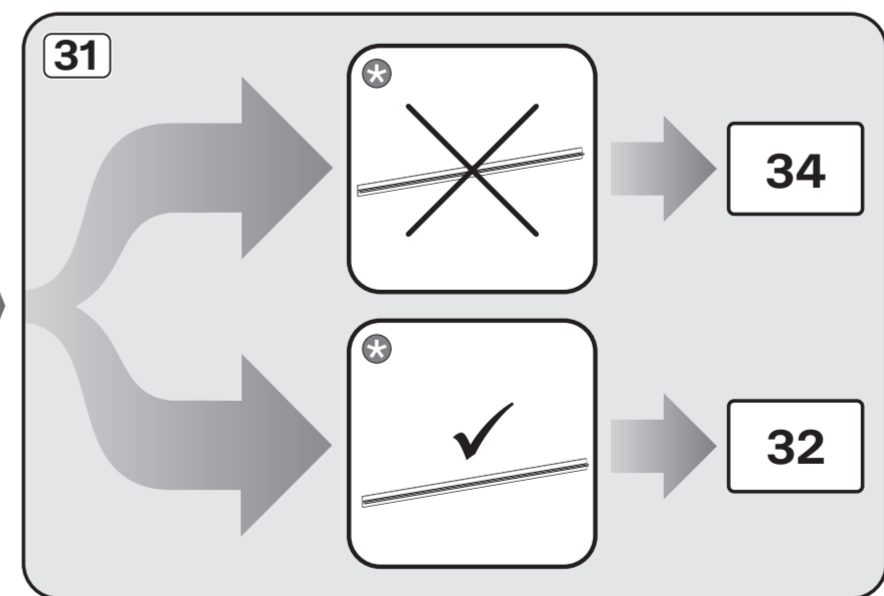
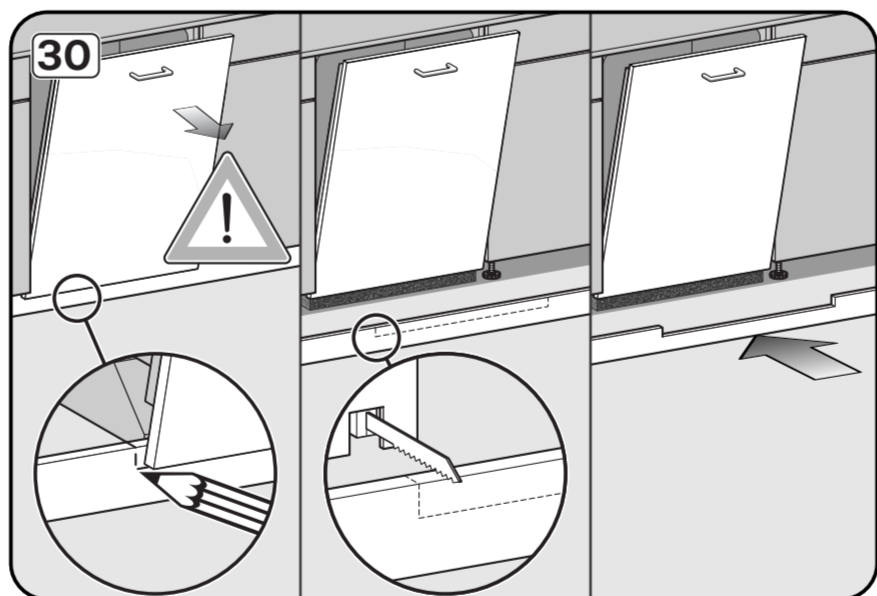
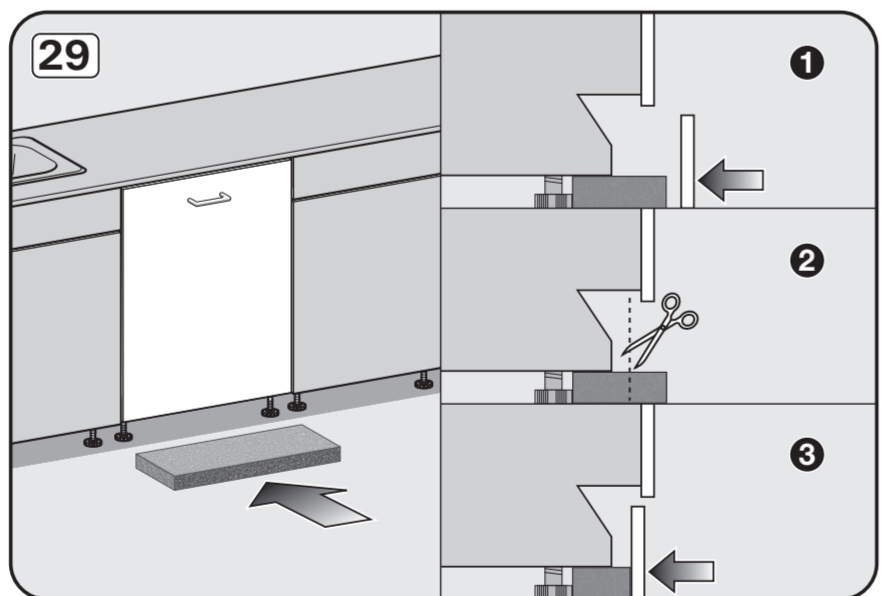
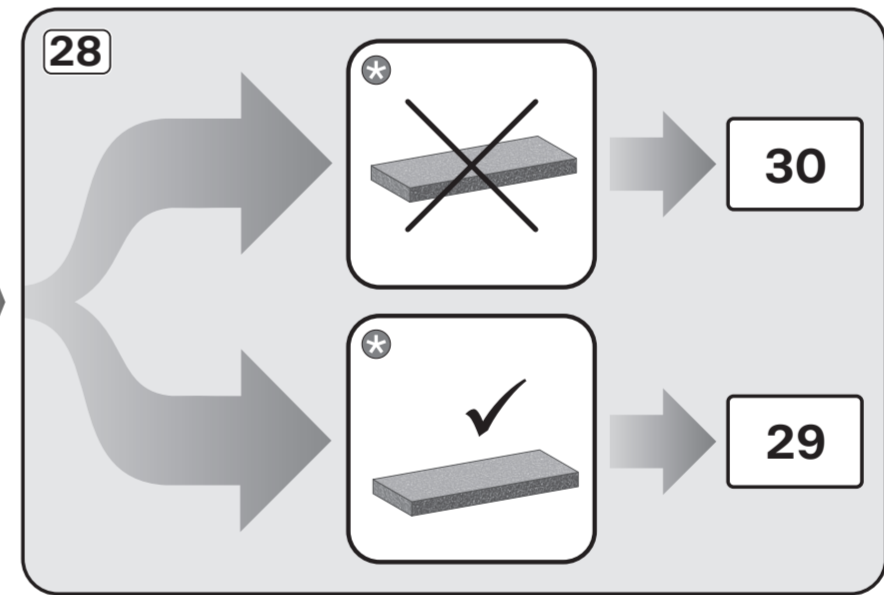
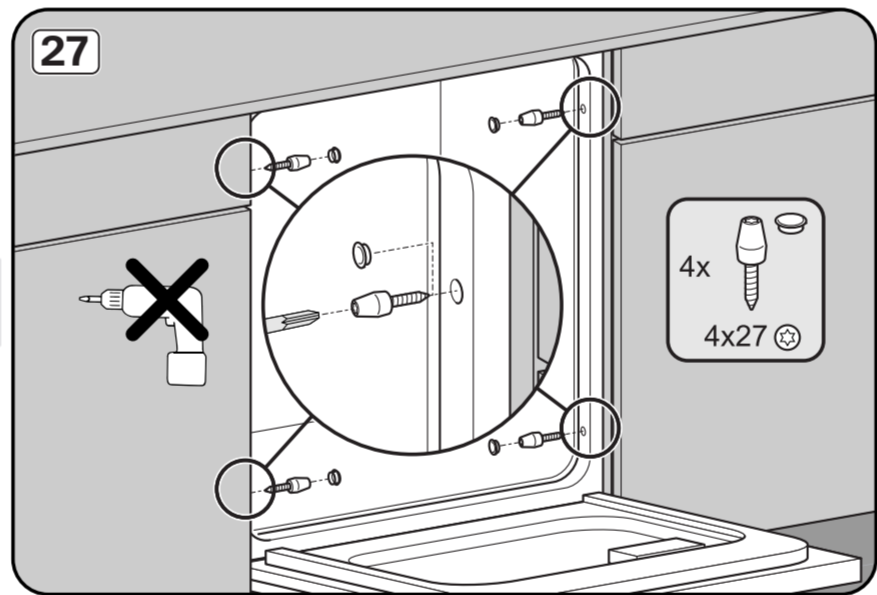
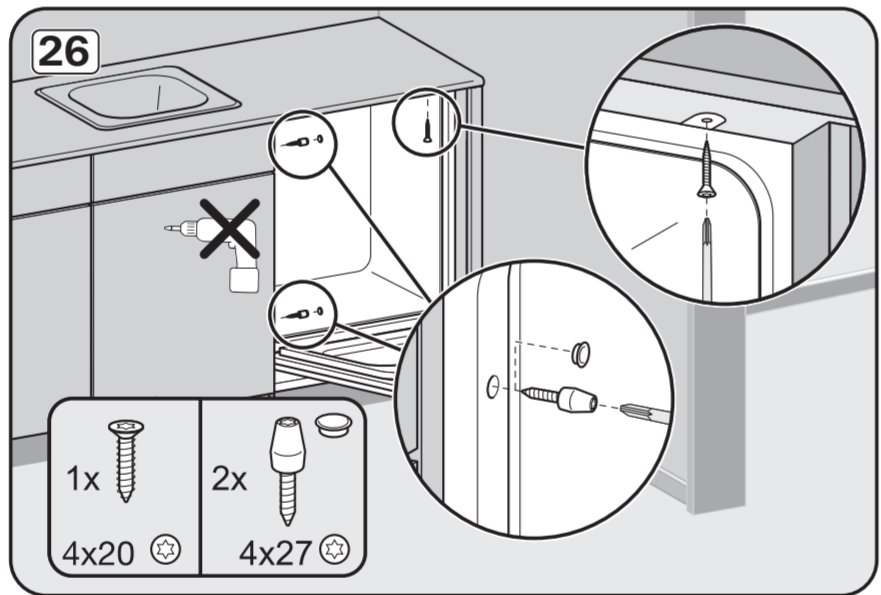
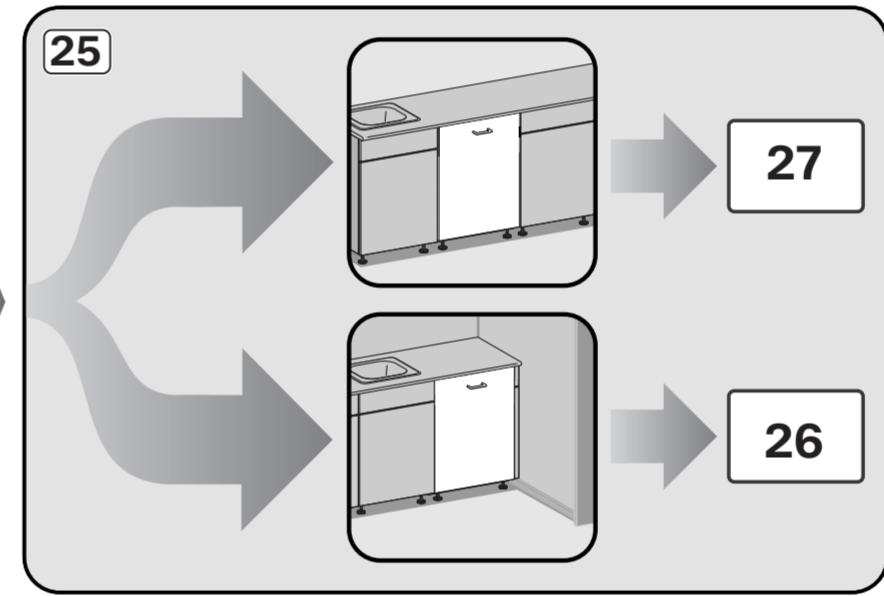
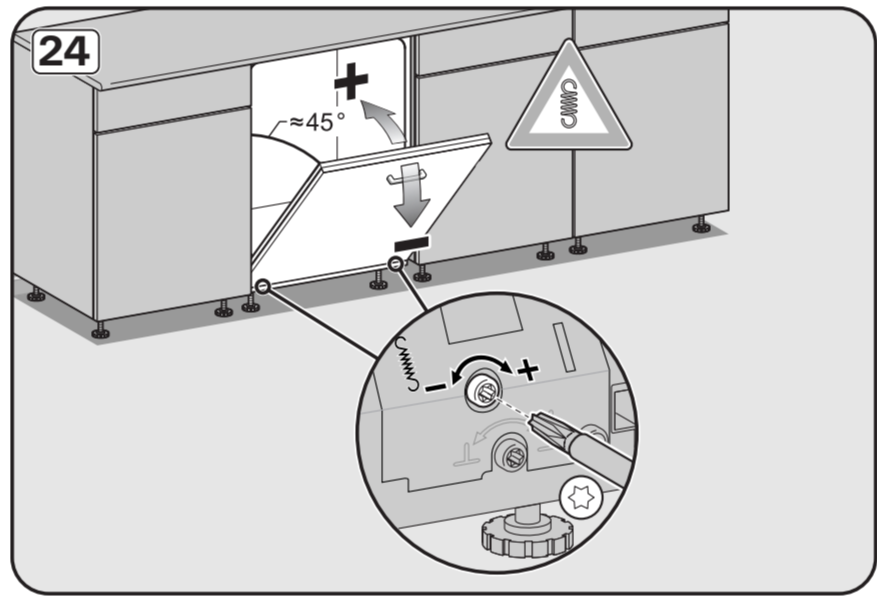
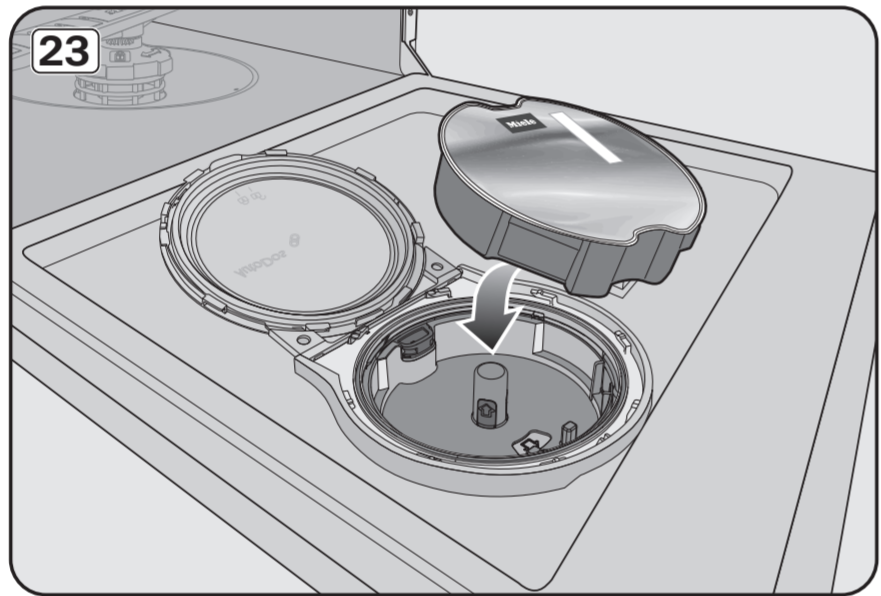
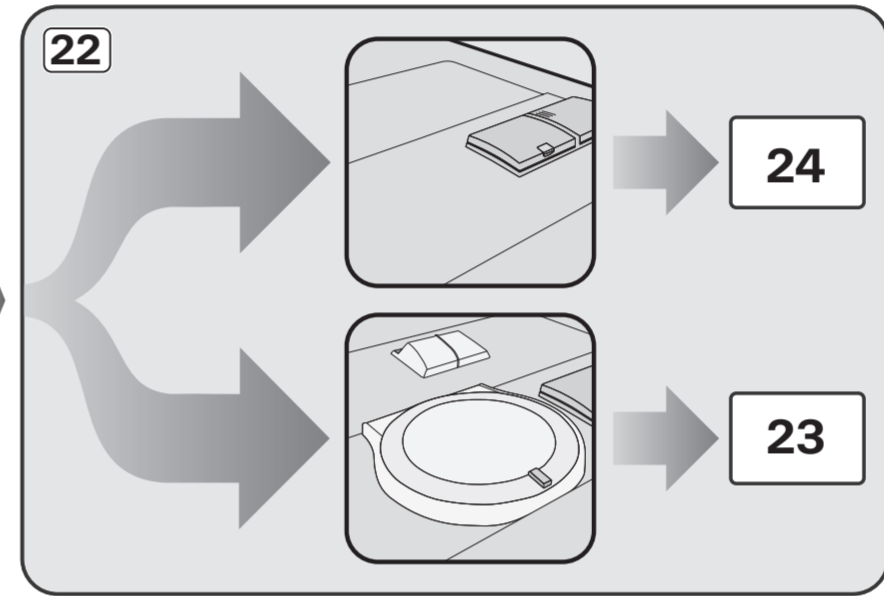
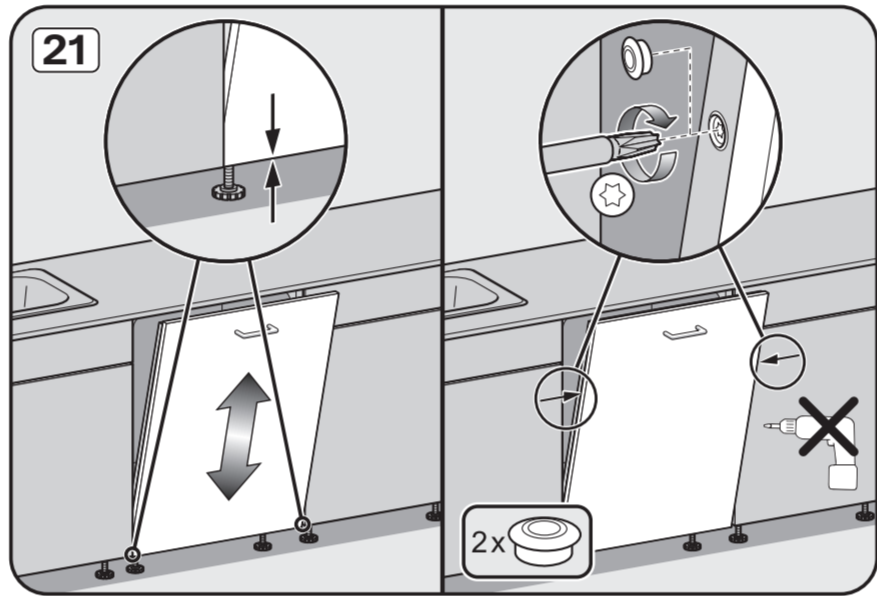
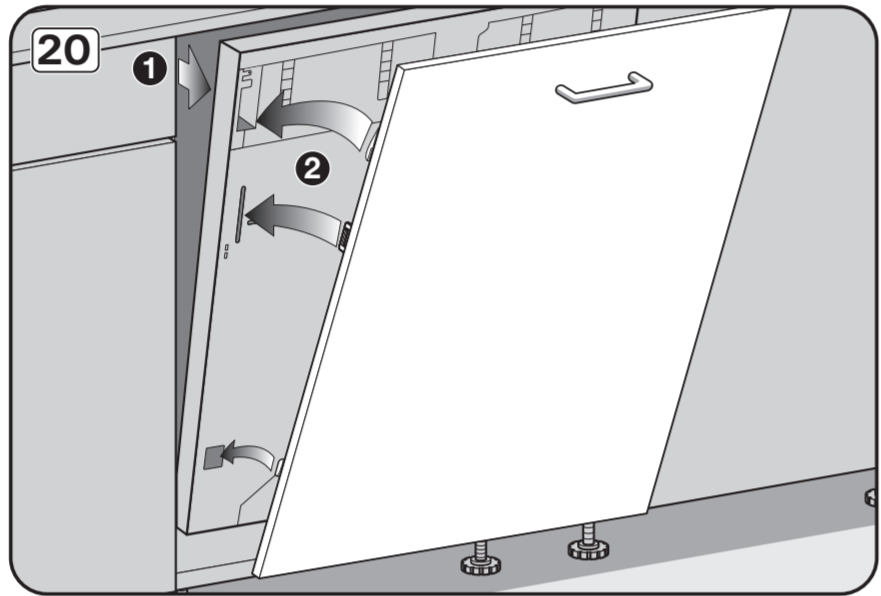
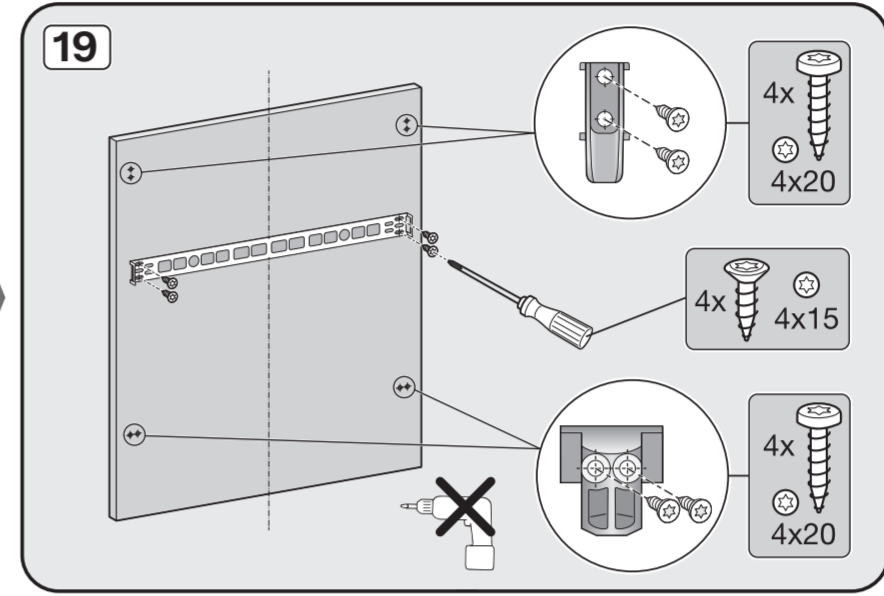
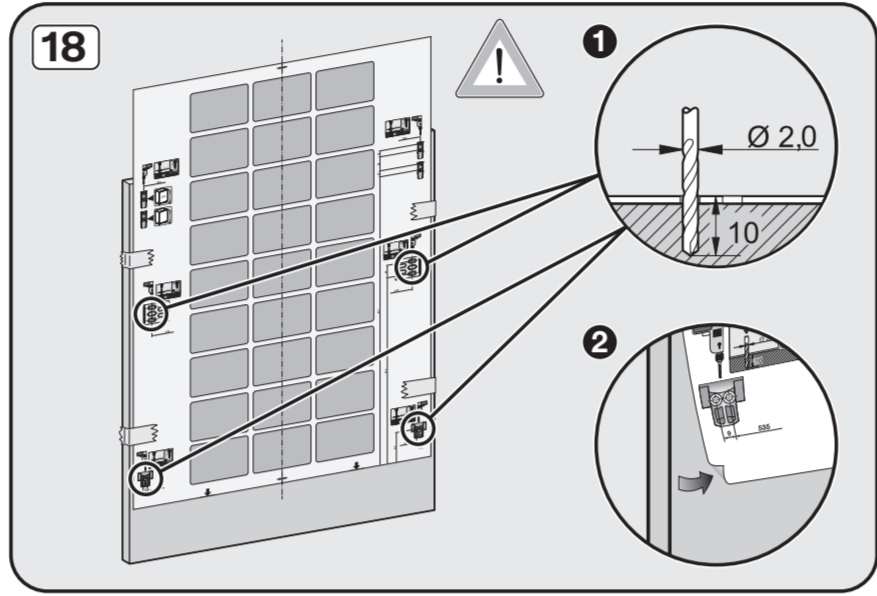
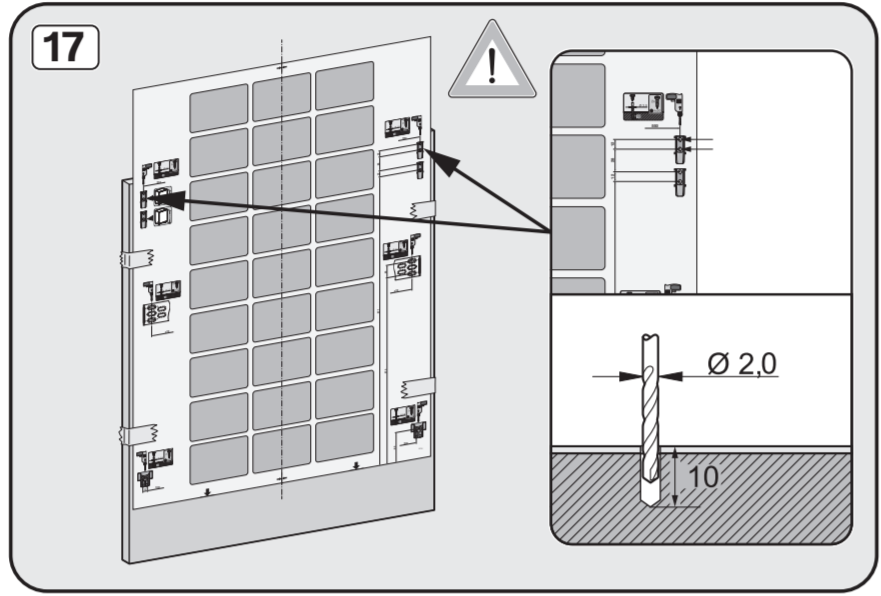
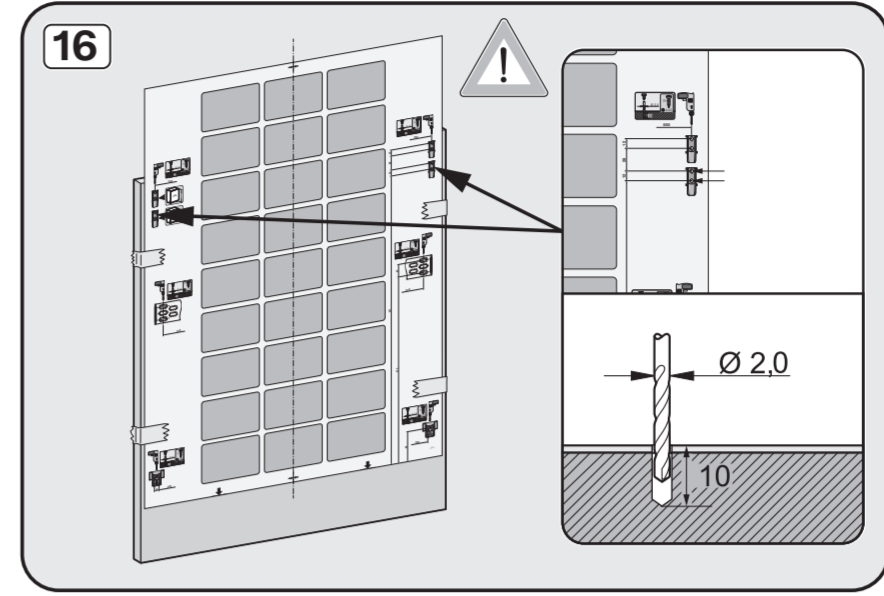
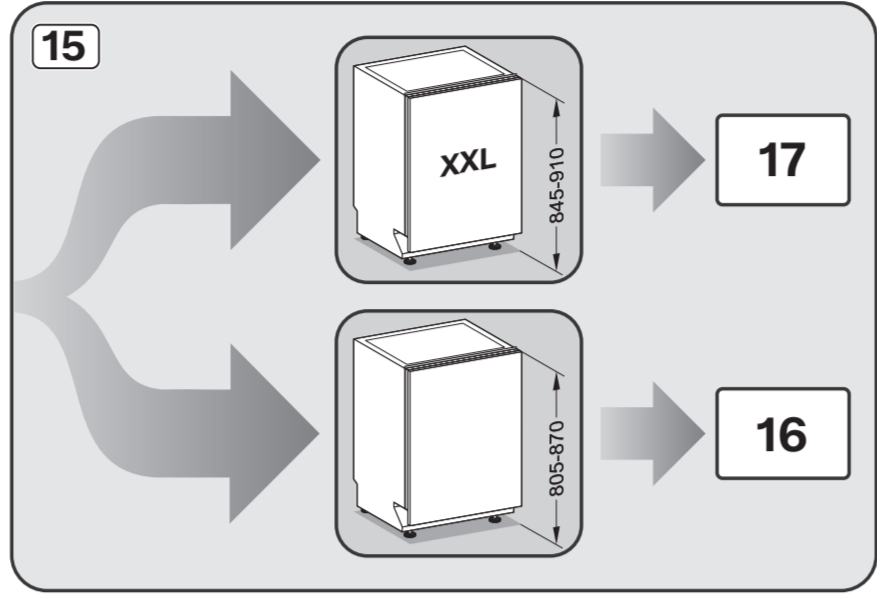
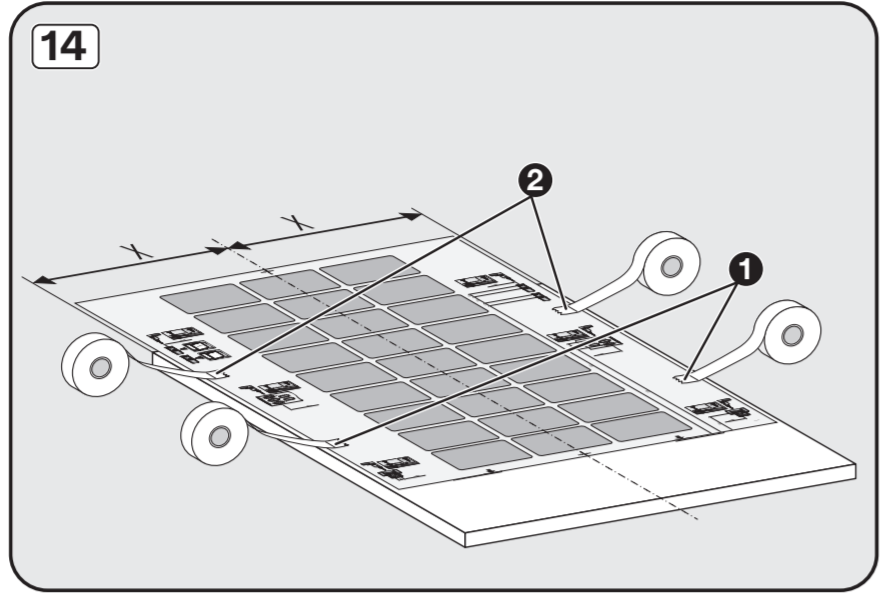
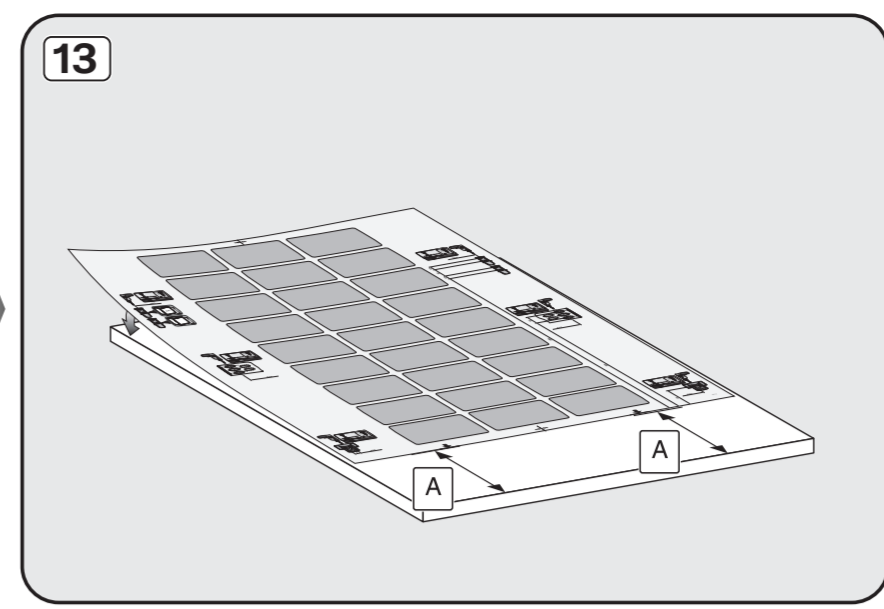
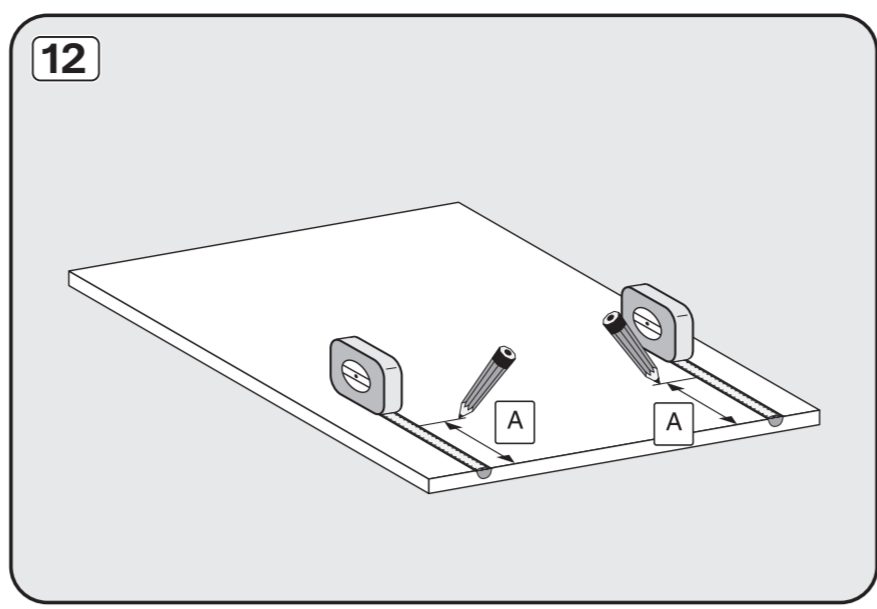
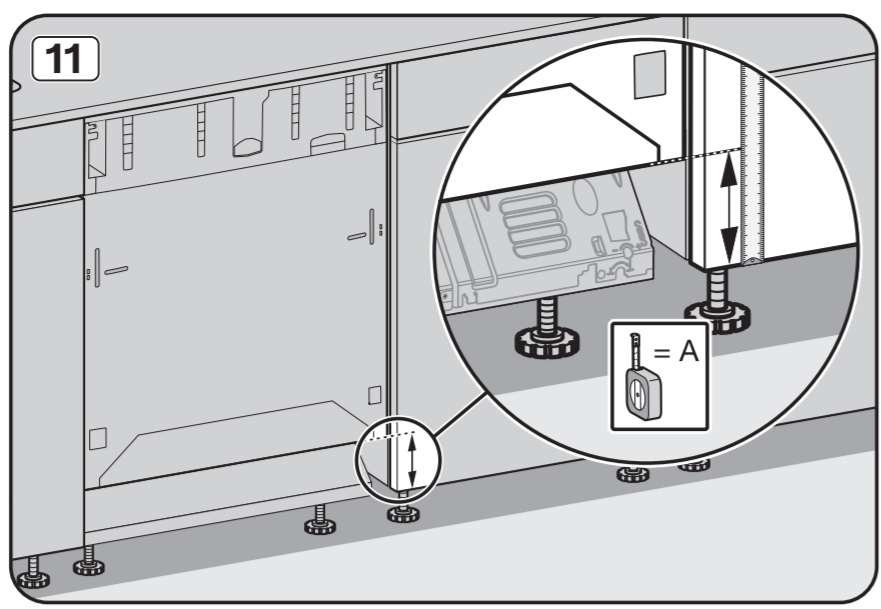


Tools required depend on model.  
الأدوات المطلوبة تختلف باختلاف الموديل.



Optional accessories  
الملحقات الاختيارية





12  
28  
12  
577  
25  
518  
373  
60  
535