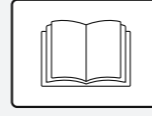
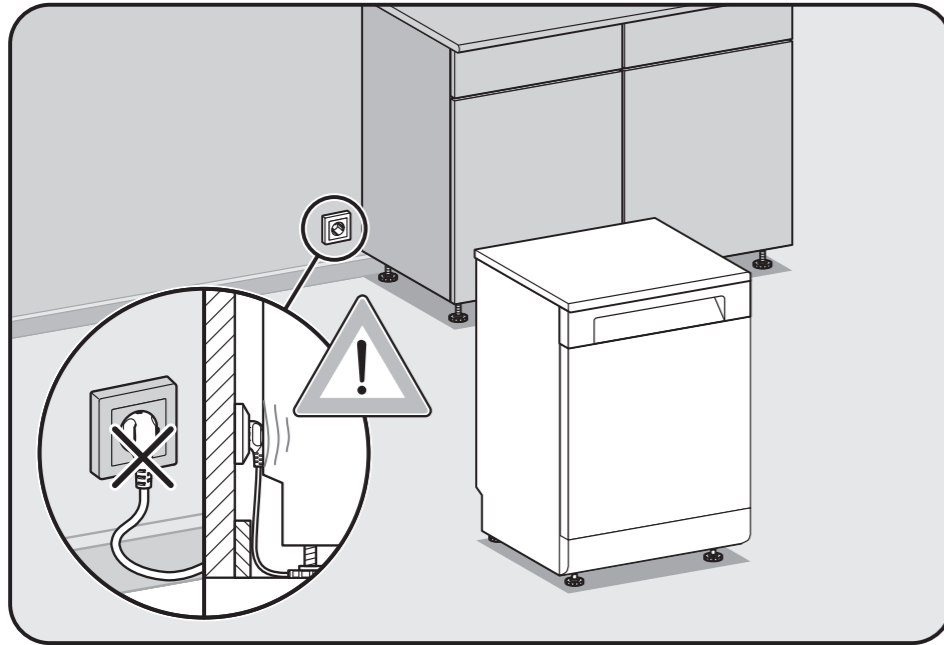


en - Installation drawings for freestanding dishwashers

To avoid the risk of accidents or damage to the dishwasher please observe this installation sheet and read the operating instruction manual supplied with it before it is installed or used for the first time.

عربي - مخططات التركيب لغسالات الأواني مستقلة التركيب

لتجنب خطر وقوع حوادث أو أضرار لغسالة الأواني، يرجى مراعاة مخطط التركيب وقراءة دليل إرشادات التشغيل المرفق مع الغسالة قبل تركيبها أو استعمالها لأول مرة.



See operating instruction manual.

انظر دليل إرشادات التشغيل.



Risk of damage or fire hazard.

خطر التعرض للتلف أو حدوث حريق.



Check connection data.

افحص بيانات التوصيل.



Screw the feet in before moving the dishwasher.

قم بتثبيت الأقدام في الغسالة قبل تحريكها.



Venting the water drain

If the on-site drainage connection is situated lower than the guide path for the lower basket rollers in the open door, the drainage system must be vented.

تهوية مصرف المياه إذا كانت وصلة التصريف في الموقع منخفضة عن مسار توجيه عجلات السلة السفلية في الباب المفتوح، فيجب تهوية نظام التصريف.



