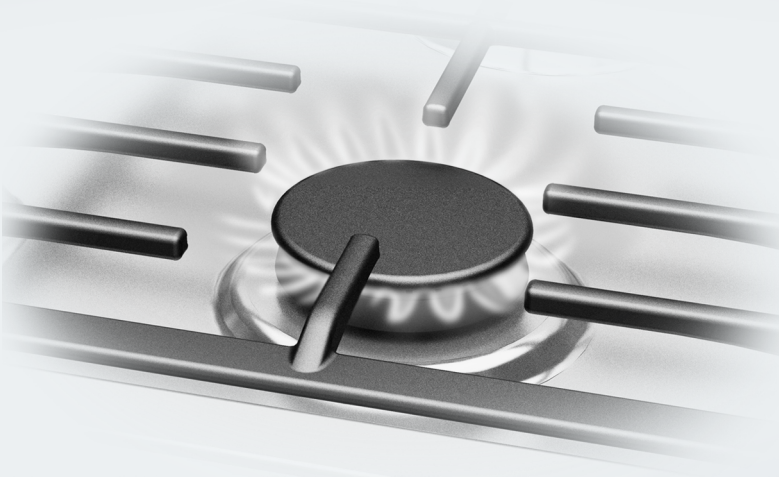


Kullanım Kılavuzu ve Montaj Talimatı Gazlı Ocaklar



Cihazın yerleřtirilmesi, kurulumu ve ilk kez alıřtırılmasından önce kullanım kılavuzunu **mutlaka** okuyunuz.
Bu řekilde kendinizi korumuř olur ve oluřabilecek zararların önüne geersiniz.

Ocađın cihaz üzerinde belirtilen hedef ÷lkelerden farklı ÷lkelerde kullanımına da izin verilir. Ocađın ÷lkeye özel tasarım ve bađlantı t÷r÷n÷n sorunsuz ve g÷venli iřletim üzerinde önemli bir etkisi vardır.

Cihazın ÷st÷nde belirtilenden farklı bir ÷lkede kullanıma y÷nelik olarak l÷tfen s÷z konusu ÷lkenin yetkili m÷řteri hizmetlerine bařvurunuz.

Güvenlik Talimatları ve Uyarılar	5
Çevre Korumaya Katkınız	15
Genel görünüm	16
Ocak	16
KM 2014	16
KM 2034, KM 2035	17
KM 2052	18
KM 2054	19
Ocak düğmesi	20
Brülör	21
Cihazla birlikte verilen aksesuarlar	22
İlk Çalıştırma	23
Ocağın ilk kez temizlenmesi	23
Ocağın ilk kez çalıştırılması.....	23
Pişirme kapları	24
Enerji tasarrufuna yönelik faydalı bilgiler	26
Kullanım	27
Cihazın çalıştırılması	27
Alev ayarı	28
Ocağın kapatılması.....	28
Güvenlik özellikleri	29
Sönmeye karşı termoelektrik gaz emniyet sistemi	29
Temizlik ve bakım	30
Paslanmaz çelik ocak yüzeyi	31
Izgara	31
Düğme	31
Brülör	32
Ne Yapmalı, eğer...?	34
Sonradan satın alınabilen aksesuarlar	36
Müşteri Hizmetleri	37
Arızalar için iletişim bilgisi	37
Tip etiketi	37
Garanti	37

İçindekiler

Kurulum	38
Montaja ilişkin güvenlik talimatları	38
Güvenlik mesafeleri	39
Montaj bilgileri	42
Montaj ölçüleri	43
KM 2014	43
KM 2034, KM 2035	44
KM 2052, KM 2054	45
Montaj	46
Gaz bağlantısı	48
Brülör gücü	50
Elektrik bağlantısı	52
Başka bir gaz türüne dönüştürme	54
Meme tabloları	54
Memelerin değiştirilmesi	55
Ana gaz ayar memelerinin değiştirilmesi	55
Düşük ayar memesinin değiştirilmesi	56
Fonksiyon kontrolü	57
Ürün veri sayfaları	58

Güvenlik Talimatları ve Uyarılar

Bu ocak öngörülen güvenlik şartlarına uygundur. Bununla birlikte uygunsuz bir kullanım bedensel yaralanmalara ve mal zararına sebep olabilir.

Ocağı çalıştırmadan önce Kullanım Kılavuzu ve Montaj Talimatlarını dikkatli bir şekilde okuyunuz. Bu kılavuz montaj, güvenlik, kullanım ve bakıma yönelik önemli bilgiler içermektedir. Bu bilgiler sayesinde kendinizi korur ve ocağa gelebilecek zararların önüne geçersiniz.

IEC 60335-1 standardı uyarınca Miele, ocağın kurulumunu açıklayan bölümün, güvenlik talimatları ve uyarılarının mutlaka okunması ve bunlara uyulması gerektiğine dikkat çeker.

Miele bu talimatlara uyulmamasından kaynaklanan zararlardan sorumlu tutulamaz.

Kullanım Kılavuzu ve Montaj Talimatlarını saklayınız ve cihazın sizden sonraki sahibine veriniz.

Güvenlik Talimatları ve Uyarılar

Amacına uygun kullanım

- ▶ Bu ocak evde ve ev benzeri ortamlarda kullanılmak üzere tasarlanmıştır.
- ▶ Bu ocak dış mekanlarda kullanıma yönelik değildir.
- ▶ Ocağı sadece yemeklerin pişirilmesi ve sıcak tutulması gibi evsel işlerde kullanınız. Bunun dışındaki hiçbir kullanım türüne izin verilmez.
- ▶ Fiziksel, algısal veya ruhsal kapasiteleri ya da deneyimsizlik veya bilgisizlikleri dolayısıyla ocağı güvenli bir şekilde kullanabilecek durumda olmayan kişilerin ocağı kullanırken gözetim altında olmaları gerekir. Bu kişiler ocağı sadece güvenli bir şekilde kullanabilmeleri için gerekli bilgiler kendilerine verildikten sonra gözetimsiz olarak kullanabilirler. Hatalı bir kullanımın olası tehlikelerini tanımaları ve anlayabilmeleri gerekir.

Evdeki çocuklar

- ▶ 8 yaşından küçük çocuklar sürekli gözetim altında olmadıkları müddetçe ocaktan uzak tutulmalıdır.
- ▶ Çocuklar ancak 8 yaşından itibaren, sadece güvenli bir şekilde kullanabilmeleri için gerekli bilgiler kendilerine verildikten sonra ocağı gözetimsiz olarak kullanabilirler. Çocukların hatalı bir kullanımın olası tehlikelerini tanımaları ve anlayabilmeleri gerekir.
- ▶ Çocukların gözetimsiz olarak ocağın temizliğini gerçekleştirmesine izin verilmemelidir.
- ▶ Ocağın yakınlarındaki çocuklara göz kulak olunuz. Çocukların ocak ile oynamasına asla izin vermeyiniz.
- ▶ Ocak çalışırken ısınır ve kapatıldıktan sonra da bir süre daha sıcak kalır. Hiç bir yanık tehlikesi kalmayacak derecede soğuyana kadar çocukları ocaktan uzak tutunuz.
- ▶ Yanık tehlikesi. Çocukların ilgisini çekebilecek eşyaları ocağın üstündeki veya arkasındaki yerlerde muhafaza etmeyiniz. Aksi takdirde çocuklar cihazın üzerine tırmanmaya yeltenebilirler.
- ▶ Yanık ve haşlanma tehlikesi. Çocukların tutup çekerek yanmalarını için tencere ve tavaların saplarını tezgaha doğru çeviriniz.
- ▶ Boğulma tehlikesi. Çocuklar oynarken ambalaj malzemelerinin (ör. folyo) içinde kalabilir veya ambalaj malzemesini başlarına geçirebilir ve bunun sonucunda boğulabilirler. Ambalaj malzemelerini çocuklardan uzak tutunuz.

Güvenlik Talimatları ve Uyarılar

Teknik güvenlik

- ▶ Hatalı montaj ve bakım çalışmaları veya onarımlar sonucu kullanıcıya yönelik ciddi tehlikeler oluşabilir. Montaj ve bakım işleri ve tamirler sadece uzman ve yetkili personel tarafından yapılmalıdır.
- ▶ Ocaktaki hasarlar güvenliğinizi tehlikeye sokabilir. Ocağın gözle görünür bir hasarı olup olmadığını kontrol ediniz. Hasarlı bir ocağı asla çalıştırmayınız.
- ▶ Ocağın güvenilir ve güvenli işletimi sadece resmi elektrik şebekesine bağlanması halinde sağlanır.
- ▶ Ocağın elektrik güvenliği sadece usulüne uygun olarak tesis edilmiş bir koruyucu iletken sistemine bağlanması halinde sağlanır. Bu temel güvenlik şartının sağlanması zorunludur. Şüphede halinde elektrik tesisatını uzman bir elektrikçiye kontrol ettiriniz.
- ▶ Ocağın tip etiketi üzerinde belirtilen bağlantı verileri (frekans ve gerilim) elektrik şebekesi verileri ile mutlaka uyuşmalıdır, aksi takdirde ocak zarar görebilir. Bu verileri bağlantı öncesinde karşılaştırınız. Şüphede halinde uzman bir elektrikçiye danışınız.
- ▶ Çoklu prizler ve uzatma kabloları gerekli güvenliği sağlamaz (yangın tehlikesi). Ocağı elektrik şebekesine bunlar vasıtasıyla bağlamayınız.
- ▶ Güvenli işletimin sağlanabilmesi için ocağı sadece monte edildikten sonra kullanınız.
- ▶ Bu ocak hareketli bir yerde (örneğin: tekne gibi) çalıştırılmamalıdır.
- ▶ Elektrik iletken bağlantılara dokunulması veya elektrikli ve mekanik parçaların değiştirilmesi güvenliğinizi tehlikeye sokar ve ocakta işlev bozukluklarına sebep olabilir. Ocağın kisasını asla açmayınız.
- ▶ Ocağın tamiri Miele yetkili servisi tarafından yapılmadığında cihazın garanti hakkı ortadan kalkar.

► Miele sadece orijinal yedek parçaların güvenlik şartlarını sağladığını garanti eder. Arızalı bileşenlerin sadece bu tür yedek parçalar ile değiştirilmesi gerekir.

► Ocak bir mutfak saati veya uzaktan kumanda sistemi ile çalıştırılmamalıdır.

► Gaz bağlantısı bir teknisyen tarafından gerçekleştirilmelidir (bkz. “Kurulum” – “Gaz bağlantısı” bölümü). Fiş elektrik kablosundan sökülürse veya kabloda fiş yoksa, ocak elektrik şebekesine yetkili ve uzman bir elektrik teknisyeni tarafından bağlanmalıdır (bkz. “Kurulum” – “Elektrik bağlantısı” bölümü).

► Güç kablosunun zarar görmesi durumunda kablonun yetkili bir servis elemanı tarafından özel bir güç kablosuyla değiştirilmesi gerekir (bkz. “Kurulum” – “Elektrik bağlantısı” bölümü).

► Montaj, bakım ve onarım çalışmaları sırasında ocağın elektrik bağlantısı tamamen kesilmiş olmalıdır. Gaz beslemesi kapatılmış olmalıdır. Bunları sağlamak için:

- elektrik sigortalarını kapatınız, veya
- telli sigortaları yuvalarından tamamen çıkarınız, veya
- (varsa) fişi prizden çekiniz. Fişi güç kablosundan tutarak değil fişten tutarak çekiniz.
- gaz beslemesini kapatınız.

► Elektrik çarpma tehlikesi.

Bir arıza durumunda ocağı çalıştırmayınız veya çalışıyorsa derhal kapatınız. Ocağın elektrik bağlantısını ve gaz beslemesini kesiniz. Yetkili servisi çağırınız.

► Ocak bir dolap paneli (ör. bir kapak) arkasına monte edildiye, bu paneli asla ocağı kullanırken kapatmayınız. Kapalı dolap paneli arkasında ısı ve nem birikir. Bunun sonucunda ocak, etrafındaki dolaplar ve zemin zarar görebilir. Dolap panelini ancak ocak tamamen soğuduktan sonra kapatınız.

Güvenlik Talimatları ve Uyarılar

► Ev tesisatınızdaki gaz borularını ve gazlı cihazları her yıl gözle kontrol ediniz. Bu kontrolde ülkenizde geçerli direktifleri dikkate alınız.

Doğru kullanım

- ▶ Ocak çalışırken ısınır ve kapatıldıktan sonra da bir süre daha sıcak kalır. Sıcak olması mümkün olduğu müddetçe cihaza dokunmayınız.
- ▶ Ocak çalışırken etrafında tutuşabilecek malzemeler bulundurmazınız, bu malzemeler yüksek ısı nedeniyle yanmaya başlayabilir. Ocağı asla mutfağı ısıtmak için kullanmayınız.
- ▶ Yağlar aşırı ısınma sonucu tutuşabilir. Sıvı ve katı yağ kullanılan işlemler sırasında ocağı asla gözetimsiz bırakmayınız. Yağın tutuşması halinde ateşi asla su ile söndürmeye çalışmayınız. Derhal ocağı kapatınız.
Alevleri bir kapak veya bir yangın battaniyesi ile dikkatli bir şekilde söndürünüz.
- ▶ Ocağı çalışırken gözetimsiz bırakmayınız. Kısa kaynatma ve kızartma işlemlerini sürekli olarak kontrol ediniz.
- ▶ Davlumbazın altında asla alevli yemekler hazırlamayınız. Alevler davlumbazın yağ filtresini tutuşturabilir.
- ▶ Sprey kutuları, kolay alev alabilir sıvılar veya yanıcı maddeler ısıtıldığında tutuşabilir. Bu sebeple kolay alev alabilir nesnelere asla doğrudan ocağın altındaki çekmecelerde muhafaza etmeyiniz. Çekmece de olması muhtemel bir çatal-bıçak kutusunun ısıya dayanıklı bir malzemedен olması gerekir.
- ▶ Kapları asla boş olarak ısıtmayınız.
- ▶ Konserve işlemleri ve ısıtma sırasında kapalı kaplarda yüksek basınç oluşur, bu basınç sonucu kaplar patlayabilir. Ocağı kapalı kaplarda konserve işlemleri veya kapalı kapların ısıtılması için kullanmayınız.
- ▶ Ocağın üzeri örtüldüğünde, yanlılıkla açılması halinde veya ocak halen daha sıcaksa, örtü malzemesinin tutuşması, çatlaması veya erimesi tehlikesi oluşur. Ocağı asla, örneğin bir kapak, bez ya da koruyucu folyo ile örtmeyiniz.

Güvenlik Talimatları ve Uyarılar

- ▶ Cihaz yanlışlıkla açıldığında veya halen daha sıcaksa, ocak üzerine konulan metal nesnelerin ısınma tehlikesi söz konusudur. Diğer materyaller eriyebilir veya tutuşabilir. Ocağı üzerine eşya koymak için kullanmayınız.
- ▶ Sıcak ocak yanıklara sebep olabilir. Sıcak cihazda çalışırken ellerinizi mutfak eldivenleri veya tencere tutacakları ile koruyunuz. Sadece kuru eldivenler ve tencere tutacakları kullanınız. Islak veya nemli tekstiller ısıyı daha iyi iletirler ve buhar sonucu yanıklara sebep olabirler. Bu tekstillerin alevlerin yakınlıklarına gelmemesine dikkat ediniz. Bu sebeple büyük tutacaklar, bulaşık bezleri vb. kullanmayınız.
- ▶ Ocağın yakınlıklarında elektrikli bir alet (ör. el mikseri) kullanırken aletin elektrik kablosunun sıcak ocağa temas etmemesine dikkat ediniz. Elektrik kablosunun yalıtımı zarar görebilir.
- ▶ Plastik veya alüminyum folyo kaplar yüksek sıcaklıklarda erir. Bu tür kaplar kullanmayınız.
- ▶ Ocak düğmesini bastırdığınızda çakmak elektrodunda bir kıvılcım üretilir. Ocağı veya brülörü çakmak elektrotu yakınlıklarında temizlerken veya dokunurken ocak düğmesine basmayınız.
- ▶ Gazlı ocakları asla üzerinde yemek pişirme kabı olmaksızın yanar halde bırakmayınız. Ocak üzerinde bulunan davlumbaz alevlerin yüksek ısısının etkisiyle zarar görebilir veya tutuşabilir.
- ▶ Gazlı ocağı ancak tüm brülör parçaları doğru bir şekilde takıldıktan sonra yakınız.
- ▶ Sadece verilen ölçülerde (bkz. “Pişirme kapları”) çapa sahip pişirme kapları kullanınız. Çapı çok küçükse, pişirme kabı yeterince güvenli değildir. Çap çok büyükse, tabanın altından dışarı doğru hareket eden sıcak gazlar tezgaha veya ısıya dayanıklı olmayan, ör. panel kaplı bir duvara ve ocağın parçalarına zarar verebilir. Bu şekilde oluşan zararlar için Miele hiçbir sorumluluk üstlenmez.
- ▶ Brülör alevinin, pişirme kabının tabanı dışına taşıp kabın yan yüzüne vurmasına dikkat ediniz.

Güvenlik Talimatları ve Uyarılar

- ▶ Tabanı çok ince pişirme kapları kullanmayınız. Aksi takdirde ocak zarar görebilir.
- ▶ Daima cihazla birlikte verilen ızgarayı kullanınız. Pişirme kabı doğrudan brülörün üstüne konulmamalıdır.
- ▶ Çizilmelerin önüne geçmek için ızgarayı dikey olarak (üstten) oturtunuz.
- ▶ Ocağın çevresinde kolay tutuşan malzemeler muhafaza etmeyiniz.
- ▶ Ocağın üzerindeki sıçramış yağlar ve diğer yanıcı kalıntılar (yemek kalıntıları) tutuşabilir. Bunları mümkün olduğunca çabuk temizleyiniz.
- ▶ Tuz içeren yemekler ve sıvılar paslanmaz çelik üzerinde korozyona sebep olabilir. Tuz içeren yemekleri ve sıvıları derhal temizleyiniz.
- ▶ Ocağın kullanılması kurulum yerinde ısı, nem ve yanma ürünleri oluşmasına sebep olur. Bilhassa cihaz çalışırken, kurulum yerinin iyi havalandırılmasına dikkat edilmelidir: doğal havalandırma açıklıkları açık tutulmalı veya mekanik bir havalandırma donanımı (ör. bir davlumbaz) öngörülmelidir.
- ▶ Ocağın yoğun ve uzun süreli kullanımı ek havalandırma, örneğin bir pencerenin açılmasını ya da daha etkili bir havalandırma, örneğin mevcut mekanik havalandırma donanımının yüksek güç kademesinde kullanılmasını gerektirir.
- ▶ Birden fazla brülörü kaplayacak büyüklükte tava, tencere, kızartma kabı ya da ızgara taşı kullanmayınız. Bunun sonucu oluşan ısı birikmesi ocağa zarar verebilir.
- ▶ Ocağın olağandan daha uzun bir süre kullanılmaması halinde, tekrar çalıştırılmadan önce iyice temizlenmesi ve yetkili bir teknisyen tarafından düzgün çalışıp çalışmadığına yönelik olarak kontrol edilmesi gerekir.

Güvenlik Talimatları ve Uyarılar

Temizlik ve bakım

► Buharlı temizlik aletinin buharı, akım taşıyan parçalara sızarak kısa devreye sebep olabilir.

Ocağı temizlemek için asla buharlı bir temizlik aleti kullanmayınız.

Nakliye Ambalajının Elden Çıkarılması

Ambalaj cihazı nakliye hasarlarına karşı korur. Ambalaj malzemeleri tasfiyeye yönelik olarak çevre dostu malzemelerden seçilmiştir ve bu sebeple geri dönüştürülmesi mümkündür.

Ambalajın malzeme döngüsüne geri kazandırılması hammadde tasarrufu sağlar ve atık oluşumunu azaltır. Bayiniz ambalajı geri alabilir.

Eski Cihazın Elden Çıkarılması

Elektrikli ve elektronik cihazlar birçok değerli materyal içerir. Bu tür cihazlar aynı zamanda işleyişleri ve güvenlikleri için gerekli belli maddeler, karışımlar ve bileşenler de içerir. Bunlar evsel atıklar içinde ve uygunsuz işlem görmeleri halinde insan sağlığına ve çevreye zarar verebilirler. Eski cihazınızı bu sebeple hiçbir suretle evsel atıklarla birlikte atmayınız.

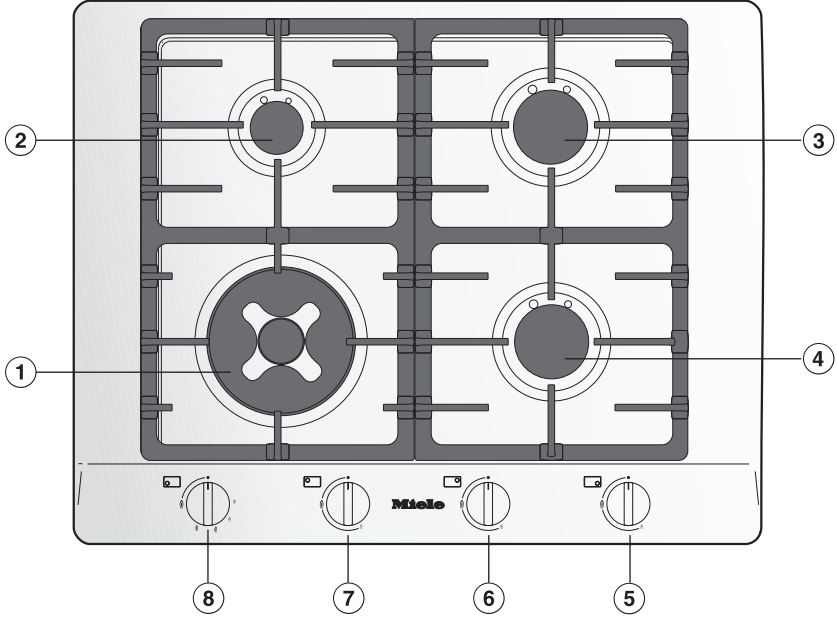


Bunun yerine varsa belediyeler, bayiler veya Miele'de bulunan elektrikli ve elektronik cihazların teslimi ve değerlendirilmesine yönelik resmi toplama ve geri alma merkezlerinden yararlanınız. Elden çıkarılacak eski cihaz üzerindeki olası kişisel verilerin silinmesinden yasalar uyarınca siz sorumlusunuz. Lütfen eski cihazın evden çıkarılıncaya kadar çocukların erişemeyeceği güvenli bir yerde muhafaza edilmesini sağlayınız.

Genel görünüm

Ocak

KM 2014

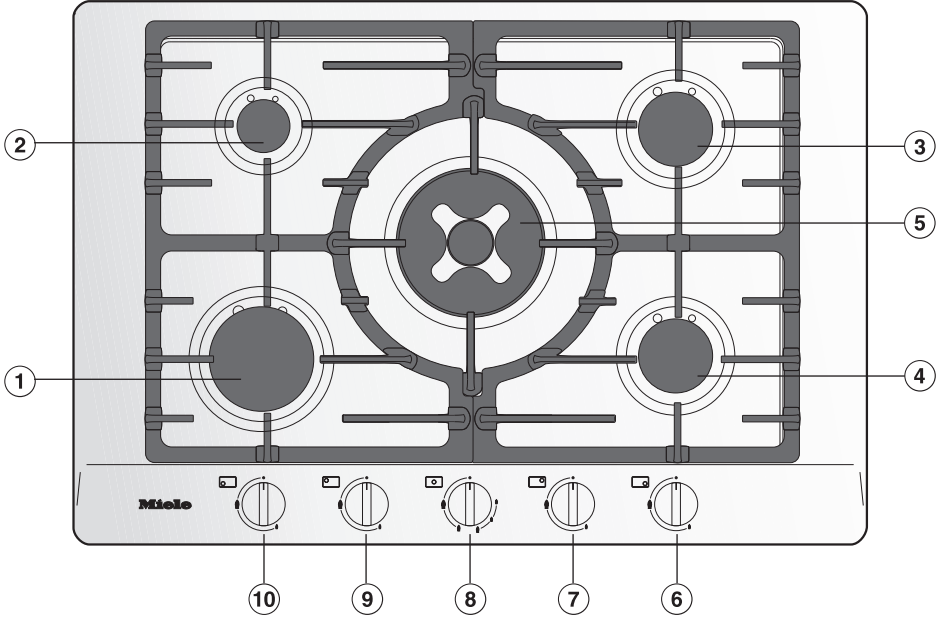


- ① Wok brülörü
- ② Ekonomik brülör
- ③ Normal brülör
- ④ Normal brülör

Ocak düğmeleri:

- ⑤ sağ ön
- ⑥ sağ arka
- ⑦ sol arka
- ⑧ sol ön

KM 2034, KM 2035



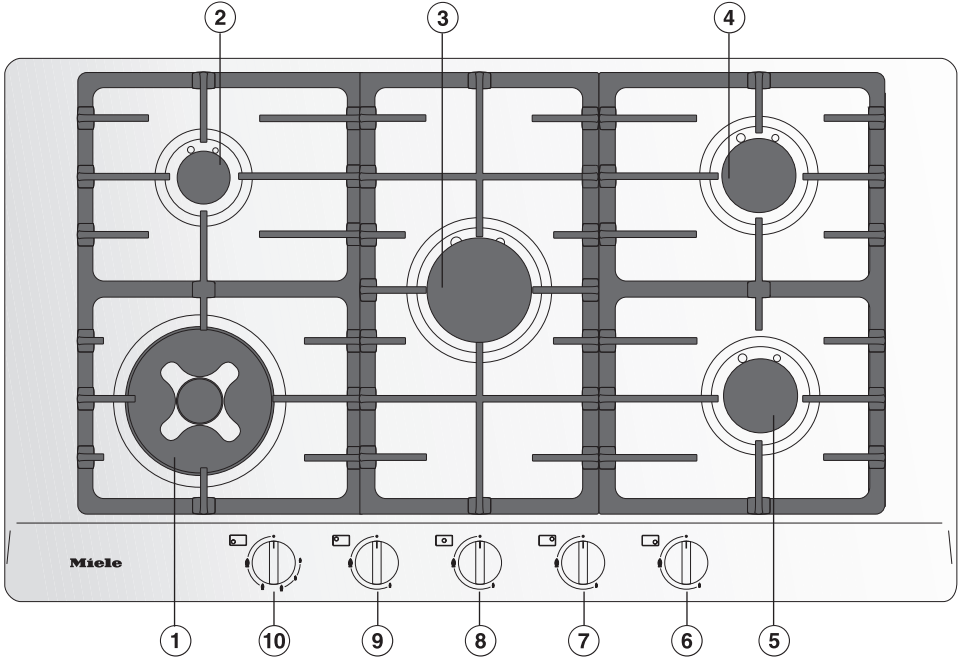
- ① Güçlü brülör
- ② Ekonomik brülör
- ③ Normal brülör
- ④ Normal brülör
- ⑤ Wok brülörü

Ocak düğmeleri:

- ⑥ sağ ön
- ⑦ sağ arka
- ⑧ orta
- ⑨ sol arka
- ⑩ sol ön

Genel görünüm

KM 2052

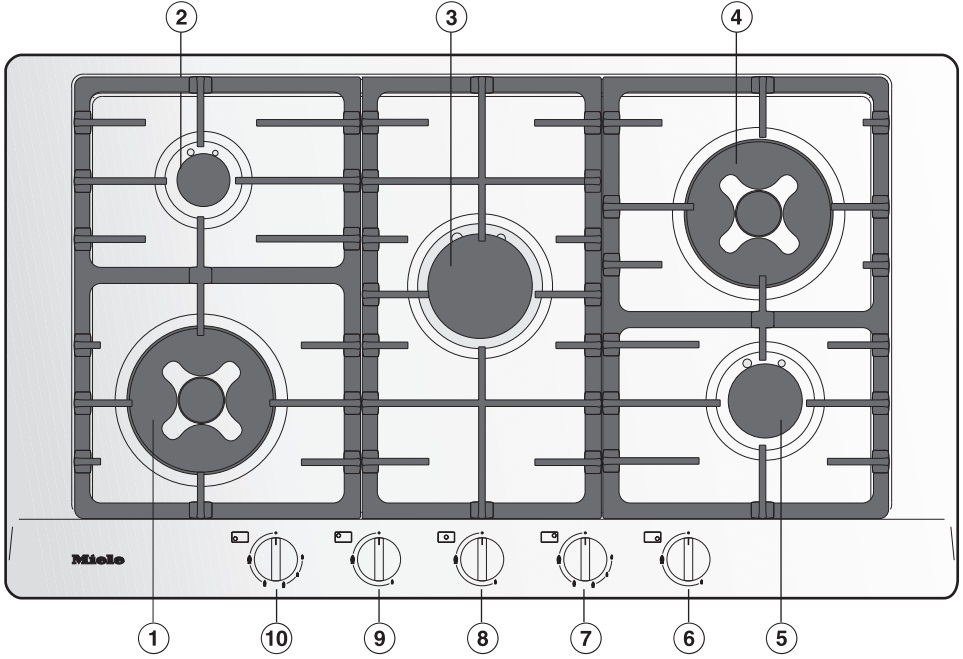


- ① Wok brülörü
- ② Ekonomik brülör
- ③ Güçlü brülör
- ④ Normal brülör
- ⑤ Normal brülör

Ocak düğmeleri:

- ⑥ sağ ön
- ⑦ sağ arka
- ⑧ orta
- ⑨ sol arka
- ⑩ sol ön

KM 2054



- ① Wok brülörü
- ② Ekonomik brülör
- ③ Güçlü brülör
- ④ Wok brülörü
- ⑤ Normal brülör

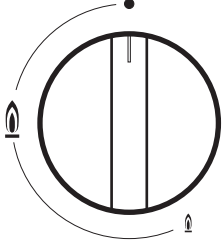
Ocak düğmeleri:



- ⑥ sağ ön
- ⑦ sağ arka
- ⑧ orta
- ⑨ sol arka
- ⑩ sol ön

Genel görünüm

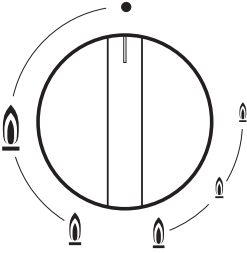
Ocak düğmesi


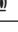


Ekonomik/Normal/Güçlü brülör



Sembol	Açıklama
•	Brülör kapalı, gaz beslemesi kapalı
	en güçlü alev
	en zayıf alev

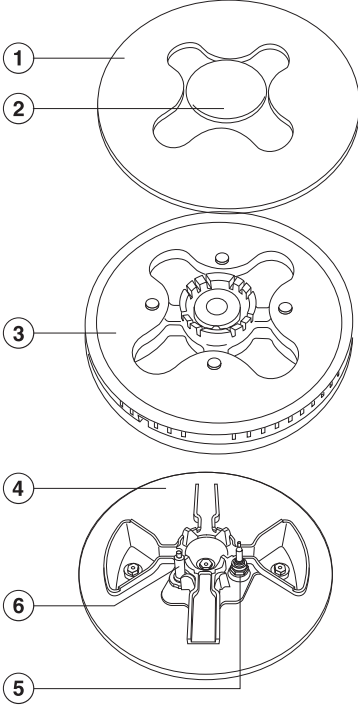
Wok brülörü



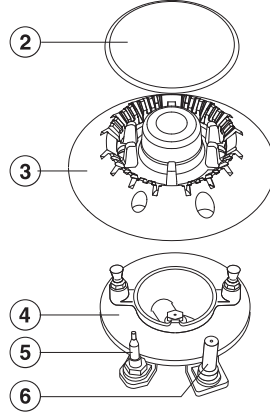
Sembol	Açıklama
•	Brülör kapalı, gaz beslemesi kapalı
	en güçlü alev: iç ve dış brülörler en yüksek kademede
	güçlü alev: dış brülör en düşük kademede, iç brülör en yüksek kademede
	zayıf alev: dış brülör kapalı, iç brülör en yüksek kademede
	en zayıf alev: dış brülör kapalı, iç brülör en düşük kademede

Brülör

Wok brülörü



Ekonomik/Güçlü/Normal brülör



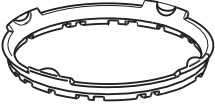
- ① Brülör halkası (Wok brülörü)
- ② Brülör başlığı
- ③ Brülör kafası
- ④ Brülör altlığı
- ⑤ Termik ünite
- ⑥ Ateşleme elektrodu

Genel görünüm

Cihazla birlikte verilen aksesuarlar

Cihazla birlikte verilen aksesuarları ve diğer aksesuarları gerekirse daha sonra sipariş edebilirsiniz (bkz. “Sonradan satın alınabilen aksesuarlar”).

Wok halkası



Cihazla birlikte verilen wok halkası pişirme kaplarının daha sağlam durmasını sağlar. Özellikle yuvarlak tabanlı woklar için uygundur.

- Cihazla birlikte verilen belgeler arasında bulunan tip etiketini “Müşteri Hizmetleri” bölümünde öngörülmüş olan yere yapıştırınız.
- Cihazın üstünde bulunması muhtemel koruyucu folyoları ve yapışkanlı etiketleri çıkarınız.

Ocağın ilk kez temizlenmesi

- İlk kullanımdan önce ocağınızı ıslak bir bezle siliniz ve kurulayınız.
- Brülörün çıkarılabilen parçalarını bir sünger bez, bir miktar elde bulaşık deterjanı ve sıcak su ile yıkayınız. Ardından parçaları durulayınız ve brülörü tekrar bir araya getiriniz (bkz. “Temizlik ve bakım”).

Ocağın ilk kez çalıştırılması

Metal parçalar bir bakım ürünü ile korunmuştur. Cihaz ilk kez çalıştırıldığında bundan dolayı kokular ve muhtemelen duman çıkar.

Koku ve çıkması muhtemel duman hatalı bir bağlantıya veya cihaz arızasına işaret etmez ve sağlığa zararlı değildir.

Pişirme kapları

Pişirme kabı tabanı asgari çapı	
Brülör	Ø cm
Ekonomik brülör	10
Normal brülör	12
Güçlü brülör	14
Wok brülörü	14

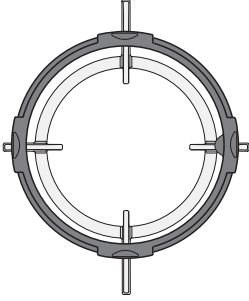
Pişirme kabı azami üst çapı	
Brülör	Ø cm
Ekonomik brülör	22
Normal brülör	22
Güçlü brülör	24
Wok brülörü	24

- Brülöre uygun pişirme kabı seçiniz:
büyük çap = büyük brülör
küçük çap = küçük brülör
- Tabloda verilmiş olan ölçülere uyunuz. Aşırı büyük tencerelerin kullanımı alevlerin yayılmasına ve ocağın çevresindeki tezgahın veya diğer cihazların zarar görmesine sebep olabilir. Uygun tencere büyüklüğü verimliliği artırır. Ocak ızgarasından daha küçük bir çapa sahip tencereler ve ocak ızgarası üzerinde sağlam bir şekilde (sallanmadan) durmayan tencereler tehlike teşkil ederler ve kullanılmamalıdır.
- Elektrikli ocak üzerinde kullanılan tencerelerin aksine, gazlı ocaklarda kullanılan tencerelerin tabanı iyi sonuçlar elde etmek için düz olmak zorunda değildir.
- Tencere ve tava satın alırken, verilen ölçünün genellikle kapların taban çapının değil üst çapının ölçüsü olduğunu unutmayınız.
- Gazlı ocak üzerinde ısıya dayanıklı her türden kabı kullanabilirsiniz.
- Isıyı daha iyi eşitlediğinden kalın tabanlı pişirme kapları tercih ediniz. İnce tabanlı kaplarda yemeklerin noktasal olarak aşırı kızması tehlikesi söz konusudur. Bu yüzden, bu tür kaplarda yemeği daha sık karıştırınız.
- Pişirme kabını daima cihazla birlikte verilen ocak ızgarası üzerine yerleştiriniz. Pişirme kapları doğrudan brülör üzerine yerleştirilmemelidir.
- Pişirme kabını ocak ızgarası üzerine devrilemeyecek şekilde koyunuz. Asgari bir devrilme olasılığı asla tamamen bertaraf edilemez.
- Taban kenarları vurgulanmış (tabanı içe bombeli) tencere ve tava kullanmayınız.



Wok halkası

- Wok halkasını, piřirme kabının, özellikle yuvarlak tabanlı wok tavalarının daha saęlam durması için kullanınız.

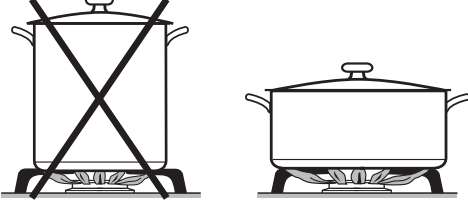


- Wok halkasını ızgaranın üzerine, sabit duracak ve kaydırlamayacak şekilde yerleřtiriniz (řekle bakınız).


Wok tavařının dięer piřirme kaplarından farklı bir özellięi vardır. Daha küçük bir taban çapına ve daha büyük bir üst çapa sahiptir (normal olarak 35-40 cm). Wok tavařı için wok brülörü uygundur.

Enerji tasarrufuna yönelik faydalı bilgiler

- Mümkünse sadece kapağı kapalı tencere ve tavalarda yemek pişiriniz. Bu şekilde, gereksiz ısı kaybını önlemiş olursunuz.



- Geniş ve alçak tencereleri, dar yüksek tencerelere tercih ediniz. Bu tür tencereler daha iyi ısıtılırlar.
- Yemeklerinizi az su ile pişiriniz.
- Yemek kaynamaya veya kızarmaya başladıktan sonra doğru zamanda kısık ateşe geçiniz.
- Pişirme süresini azaltmak için düdüklü tencere kullanınız.

 Aşırı ısınan yemek sonucu yangın tehlikesi.

Gözetimsiz bırakılan yemek aşırı ısınıp tutuşabilir.

Ocağı çalışırken gözetimsiz bırakmayınız.

Cihazın çalıştırılması

- İlgili ocak düğmesine basınız ve sola çevirerek en büyük alev işaretine getiriniz. Çakmak elektrodu “çakar” ve gazı tutuşturur.

Herhangi bir ocak düğmesine basıldığında tüm ocak gözlerinde bir kıvılcım oluşur. Bu normaldir ve cihaz arızasına işaret etmez.

- Alev görülüyorsa, ocak düğmesini 5–10 saniye basılı tutunuz ve ardından bırakınız.
- Brülör ateşlenmediyse, düğmeyi • konumuna çeviriniz. Odayı havalandırınız ve yeniden yakmayı denemedenden önce en az 1 dakika bekleyiniz. İkinci denemede gerekirse düğmeyi biraz daha uzun basılı tutunuz.
- Brülör ikinci denemede de yanmazsa, düğmeyi • sembolüne çeviriniz ve “Ne yapmalı, eğer ..” bölümüne bakınız.

Elektrik kesintisinde açma

Bir elektrik kesintisinde ocağı manuel olarak örneğin bir kibritle yakabilirsiniz.

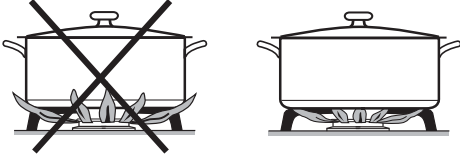
- Düğmeye basınız ve sola çevirerek en büyük alev sembolüne getiriniz.
- Düğmeyi basılı tutunuz ve bir kibritle çıkan gaz-hava karışımını yakınız.
- Düğmeyi yaklaşık 5 - 10 saniye daha sıkıca basılı tutunuz ve ardından bırakınız.

Kullanım

Alev ayarı

Brülör kademesiz olarak en güçlü ile en zayıf alev arasında ayarlanabilir.

Gaz alevinin dışı ortasından daha sıcak olduğundan, alevlerin uçları tencere tabanının altında kalmalıdır. Dışarı taşan alev uçları havaya gereksiz bir ısı verir, tencere kulpları zarar görebilir ve yanık tehlikesi artar.



- Alevi, hiçbir suretle tencereden dışarı taşmayacak şekilde ayarlayınız.

Wok brülörü

Ocak düğmesinin tasarımına bağlı olarak yüksek ve düşük ayar arasında saat 6 konumunda bir kilit bulunur.

- Bu kilidin üzerinden geçebilmek için ocak düğmesine hafifçe bastırınız.

Ocağın kapatılması

- Ocak düğmesini sağa çevirerek • konumuna getiriniz.

Gaz beslemesi kesilir, alev söner.

Sönmeye karşı termoelektrik gaz emniyet sistemi

Ocağınız sönmeye karşı termoelektrik gaz emniyet sistemi ile donatılmıştır. Gaz alevi örneğin taşan yemekler veya hava cereyanı sonucu söndüğünde gaz beslemesi engellenir. Gazın çıkması önlenir. Düğmeyi “•” konumuna çevirdiğinizde ocak gözü tekrar kullanıma hazır hale gelir.

Sönmeye karşı termoelektrik gaz emniyet sistemi elektrik beslemesinden bağımsız çalışır, yani ocak elektrik kesintisinde kullanıldığında da aktiftir.

Temizlik ve bakım

⚠ Sıcak yüzeyler dolayısıyla yanık tehlikesi.

Pişirme işlemi sona erdikten sonra, ocak üst yüzeyi, ocak ızgarası ve brülörler sıcak olur.

Ocağı temizlemeden önce soğumasını bekleyiniz.

⚠ Nüfuz eden nem sonucu hasar. Buharlı temizlik aletinin buharı, akım taşıyan parçalara sızarak kısa devreye sebep olabilir.

Ocağın temizliği için asla buharlı temizlik aleti kullanmayınız.

Uygun olmayan temizlik ürünleri kullanıldığında tüm yüzeyler değişime uğrayabilir veya renk değiştirebilir. Yüzeyler çiziklere karşı hassastır.

Temizlik ürünü kalıntılarını derhal temizleyiniz.

Aşındırıcı veya çizici temizlik ürünleri kullanmayınız.

Taşan yemekler brülör parçalarında renk değişimlerine sebep olabilir.

Kirleri ve sıçrayan tuz ve şekerleri derhal temizleyiniz.

Ocak düğmesini bastırdığınızda çakmak elektrodunda bir kıvılcım üretilir. Ocağı veya brülörü çakmak elektrotu yakınlarında temizlerken veya dokunurken ocak düğmesine basmayınız.

Uygun olmayan temizlik ürünleri

Yüzeylerin zarar görmesini önlemek üzere temizlik için şu ürünleri kullanmayınız:

- soda, alkali, amonyak, asit veya klorür içeren temizlik ürünleri
- kireç çözücü temizlik ürünleri
- leke ve pas sökücüler
- aşındırıcı temizlik ürünleri, ör. ovma tozu, ovma kremi, cam seramik ocak temizleyici
- çözücü içeren temizlik ürünleri
- bulaşık makinesi temizleyici
- ızgara ve fırın spreyleri
- cam temizleme ürünleri
- aşındırıcı sert fırçalar ve süngerler (ör. bulaşık süngeri) veya aşındırıcı madde kalıntısı içeren kullanılmış süngerler
- kir silgileri

- Tüm ocağı her kullanımdan sonra temizleyiniz.
- Yapışmış kirleri önceden yumuşatınız.
- Ocağı nemli temizliğin ardından kurulayınız, bu şekilde kireç kalıntılarının önüne geçersiniz.

Paslanmaz çelik ocak yüzeyi

⚠ Sivri nesnelere sonucunda hasar. Ocak ile tezgah arasındaki sızdırmazlık şeridi zarar görebilir. Temizlik için sivri nesnelere kullanmayınız.

⚠ Kirler sonucunda hasar. Kirler (ör. tuz içeren yemekler ve sıvılar) uzun süre beklediğinde yüzey üzerindeki baskılar zarar görebilir. Bu tür kirleri derhal temizleyiniz.

⚠ Uygun olmayan temizlik sonucunda hasar. Bir paslanmaz çelik temizlik ürünü kullanırsanız, baskılar silinir. Baskıların olduğu bölgede temizlik için paslanmaz çelik temizlik ürünü kullanmayınız.

- Paslanmaz çelik ocak yüzeyini bir sünger bez, bir miktar elde bulaşık deterjanı ve sıcak su ile temizleyiniz. Yapışmış kirleri önceden yumuşatınız. Gerekirse bulaşık süngerinin sert tarafını kullanınız.
- Paslanmaz çelik ocak yüzeyini temiz ve yumuşak bir bezle kurulayınız.

Izgara

- Izgarayı kaldırınız.
- Izgaraları bulaşık makinesinde veya bir miktar elde bulaşık deterjanı ve sıcak su yardımıyla sünger bir bezle temizleyiniz. Yapışmış kirleri önceden yumuşatınız.
- Izgarayı temiz bir bezle kurulayınız.

Düğme

Ocak düğmesi bulaşık makinesinde yıkanmaya uygun değildir. Düğmeleri sadece elle temizleyiniz.

Ocak düğmeleri düzenli olarak temizlenmezlerse renk değiştirebilirler. Düğmeyi her kullanımdan sonra temizleyiniz.

- Ocak düğmelerini bir sünger bez, bir miktar elde bulaşık deterjanı ve sıcak su ile temizleyiniz.


Temizlik ve bakım

Brülör

Brülör parçalarını asla bulaşık makinesinde yıkamayınız.

Brülör başlığının üst yüzeyi zaman içinde bir miktar matlaşır. Bu çok normaldir ve malzemenin bozulduğu anlamına gelmez.

- Brülörün çıkarılabilen tüm parçalarını çıkarınız ve bunları sadece süngerli bir bez, biraz deterjan ve sıcak suyla elde temizleyiniz.
- Alev çıkış deliklerinin hepsini kirlerden arındırınız.

 Patlama tehlikesi.

Tıkalı alev çıkış delikleri sonucu yanmamış gaz alt dolapta birikip tutuşabilir. Bu da cihazın hasar görmesine ve yaralanmalara yol açabilir. Alev çıkış deliklerinin daima kirlerden arındırılmış olmasını sağlayınız.

- Brülörün çıkarılmayan parçalarını nemli bir bezle siliniz.
- Çakmak elektrodunu ve termik üniteyi çok iyi sıkılmış bir bezle siliniz.

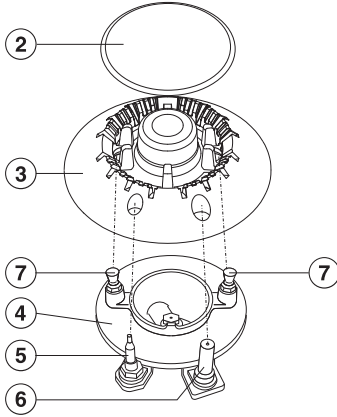
Çakmak elektrodu ıslatılmamalıdır, aksi takdirde kıvılcım çakmaz.

- Son olarak her şeyi temiz bir bez ile kurulayınız. Alev çıkış deliklerinin de tamamen kuru olmasına dikkat ediniz.

Brülör başlığının üst yüzeyi zaman içinde bir miktar matlaşır. Bu çok normaldir ve malzemenin bozulduğu anlamına gelmez.

Brülör başlığı, tutunmayı önleyici etkisi ve kolay temizlenebilmesi özelliği ile dikkat çeken PerfectClean kaplamalı bir yüzeye sahiptir.

Ekonomik, Normal ve Güçlü brülörün bir araya getirilmesi

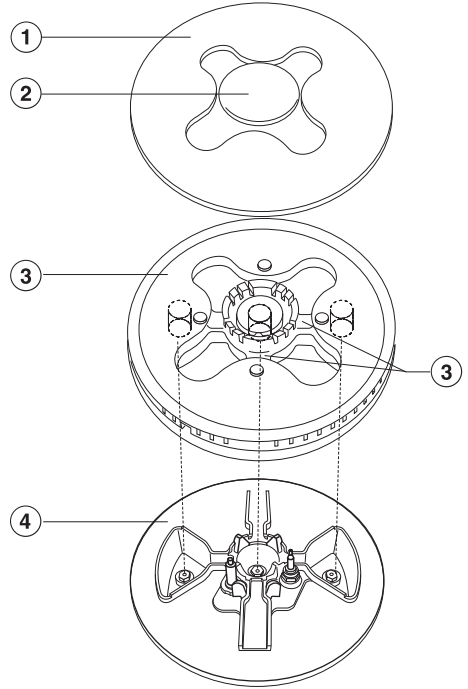


■ Brülör kafasını ③ brülör alt parçasının ④ üstüne ateşleme elektrodu ⑤, termik ünite ⑥ ve tutucu pimler ⑦ brülör kafası deliklerinden geçecek şekilde yerleştiriniz.

■ Brülör başlığını ② brülör kafası ③ üzerine girintiler tutucu pimler üzerine gelecek şekilde yerleştiriniz. Brülör başlığını kilitlenmesi için hafifçe sağa veya sola çeviriniz. Brülör başlığı doğru konumlandırıldığında kaymaz.

Brülör parçalarını doğru sıralama ile bir araya getirmeye dikkat ediniz.

Wok brülörünün bir araya getirilmesi



■ Brülör kafasını ③ brülör altlığının ④ üzerine, bağlantı parçaları memelerin üzerine ve çubuk da pimler arasına gelecek şekilde yerleştiriniz. Brülör kafası doğru konumlandırıldığında yerinden kaydırılmaz.

■ Brülör halkasını ① girintiler üst üste gelecek şekilde yerleştiriniz.

■ Brülör başlığını ② yerleştiriniz.

Brülör parçalarını doğru sıralama ile bir araya getirmeye dikkat ediniz.

Ne Yapmalı, eğer...?

Günlük kullanım sırasında ortaya çıkabilecek arıza ve hataların çoğunu kendiniz giderebilirsiniz. Çoğu durumda yetkili servisi çağırmak zorunda kalmayacağınızdan zaman ve masraftan tasarruf edersiniz.

Aşağıdaki tablolar size arıza ve hataları bulmakta ve gidermekte yardımcı olacaktır.

Problem	Sebebe ve Çözüm
İlk çalıştırma sırasında veya ocak uzun bir süre kullanılmadıktan sonra brülör alev almıyorsa?	Gaz borusunda hava olabilir. ■ Yakma işlemini birkaç defa tekrarlayınız.
Brülör birkaç denemenin ardından alev almıyorsa?	Teknik bir arıza ortaya çıkmıştır. ■ Tüm ocak düğmelerini sağa doğru çevirerek • konumuna getiriniz ve ocağın elektrik beslemesini birkaç saniye için kesiniz. Brülör parçaları düzgün yerleştirilmemiş olabilir. ■ Brülör parçalarını düzgün bir şekilde yerleştiriniz. Gaz kapama vanası açılmamış olabilir. ■ Gaz kapama vanasını açınız. Brülör ıslak ve/veya kirli olabilir. ■ Brülörü temizleyiniz ve kurulayınız. Alev delikleri tıkalı ve/veya ıslak olabilir. ■ Alev deliklerini temizleyiniz ve kurulayınız.
Gaz alevi tutuştuktan sonra sönüyorsa?	Alevler termik üniteye değmediğinden, termik ünite yeterince ısınmıyordur: Brülör parçaları düzgün oturmuyordur. ■ Brülör parçalarını düzgün yerleştiriniz. Termik ünite kirlenmiştir. ■ Kirleri temizleyiniz.
Gaz alevi değişiyorsa?	Brülör parçaları düzgün yerleştirilmemiştir. ■ Brülör parçalarını düzgün yerleştiriniz. Brülör kafası ve brülör başlığı delikleri kirlenmiştir. ■ Kirleri temizleyiniz.
Ocak çalışırken gaz alevi sönüyorsa?	Brülör parçaları düzgün yerleştirilmemiştir. ■ Brülör parçalarını düzgün yerleştiriniz.

Ne Yapmalı, eğer...?

Problem	Sebeup ve Çözüm
Brülörün elektrikli çakmağı çalışmıyorsa?	<p>Elektrik sigortası atmıştır.</p> <ul style="list-style-type: none">■ Gerekirse bir elektrikçi veya yetkili servisi çağırınız. <p>Çakmak elektrodu ile brülör başlığı arasında yemek kalıntıları vardır. Termik ünite kirlenmiştir.</p> <ul style="list-style-type: none">■ Kirleri temizleyiniz (bkz. "Temizlik ve bakım").

Sonradan satın alınabilen aksesuarlar

Miele, cihazınıza uygun zengin bir Miele aksesuarları ve temizlik ve bakım ürünü serisi sunmaktadır.

Bu ürünleri Miele e-alışveriş sitesinden kolayca sipariş edebilirsiniz.

Ayrıca, bu ürünleri Miele yetkili servislerinden (bu kullanım kılavuzunun son sayfasına bakınız) ve Miele bayilerinden de satın alabilirsiniz.

Cam seramik ve paslanmaz çelik temizlik ürünü 250 ml



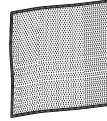
Güçlü kirleri, kireç lekelerini ve alüminyum kalıntılarını giderir.

Paslanmaz çelik bakım ürünü 250 ml

Su, kir ve parmak izlerini kolayca yok eder. Yüzeyin hızla tekrar kirlenmesini önler.



Mikrofiber bez



Parmak izlerini ve hafif kirleri yok eder

Arızalar için iletişim bilgisi

Kendi başınıza gidemediğiniz arızaları, örneğin Miele bayiinize veya Miele müşteri hizmetlerine bildiriniz.

Miele Müşteri Hizmetleri için www.miele.com.tr/service adresinden randevu talebinde bulunabilirsiniz.

Miele Müşteri Hizmetleri'nin iletişim bilgilerini bu dokümanın sonunda bulabilirsiniz.

Müşteri hizmetlerinin cihazın model koduna ve seri numarasına (İmalat/Seri/No.) ihtiyacı olacaktır. Her iki bilgiyi de tip etiketinde bulabilirsiniz.

Tip etiketi

Buraya, cihazla birlikte verilen tip etiketini yapıştırınız. Model tanımının bu dokümanın arka yüzündeki bilgiler ile uyuşmasına dikkat ediniz.

Garanti

Garanti süresi 2 yıldır.

Bu konuda daha fazla bilgiyi cihazla birlikte verilen garanti şartları kitapçığından edinebilirsiniz.

Montaja ilişkin güvenlik talimatları



Hatalı montaj sonucu hasar.

Hatalı montaj sonucu ocak zarar görebilir.

Ocağın sadece yetkili teknisyen tarafından kurulmasını sağlayın.



Düşen nesnelere sonucu hasar.

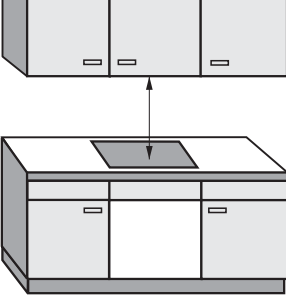
Üst dolapların veya bir davlumbazın montajı sırasında ocak zarar görebilir.

Ocağı ancak üst dolapların ve davlumbazın montajının ardından monte ediniz.

- ▶ Ocağın kurulum yerine yönelik olarak hedef ülkenin geçerli yönetmelik ve direktiflerine uyulmalıdır.
- ▶ Mutfak tezgahı kaplamalarının bozulmaması ve açılmaması için ısıya dayanıklı (100°C) bir yapıştırıcı ile işlenmiş olması gerekir. Tezgah süpürgelikleri ısıya dayanıklı olmalıdır.
- ▶ Ocak soğutucu cihazların, bulaşık ,çamaşır ve kurutma makinelerinin üzerine kurulmamalıdır.
- ▶ Olası bir alev parlaması dolayısıyla gazlı ocak doğrudan bir fritöz yanına monte edilmemelidir. Ocak ve fritöz arasında asgari olarak 300 mm'lik bir mesafe korunmalıdır.
- ▶ Gaz hortumu ve güç kablosu, ocağın montajından sonra cihazın sıcak parçalarına temas etmemelidir.
- ▶ Güç kablosu ve esnek gaz bağlantısı, ocağın montajının ardından mutfak ünitelerinin (örneğin bir çekmecenin) hareketli parçalarına temas etmemeli ve üzerlerine mekanik yükler uygulanmamalıdır.
- ▶ Takip eden sayfalarda belirtilen güvenlik mesafelerine uyunuz.

Güvenlik mesafeleri

Cihaz Üzerinde Güvenlik Mesafesi



Ocak ile üzerindeki davlumbaz arasında davlumbaz üreticisi tarafından verilen güvenlik mesafesi korunmalıdır. Bu bilgiler verilmemişse, o zaman davlumbazla veya kolay alev alabilen bir raf ile arasındaki güvenlik mesafesi en az 760 mm olmalıdır.

Bir davlumbaz altında birkaç cihaz birden monte edilmişse, farklı güvenlik mesafelerinden en büyük olanı tercih etmeniz gerekir.

Kurulum

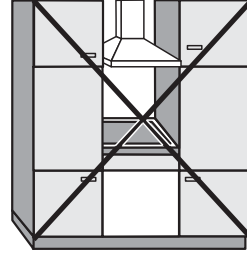
Arkada/yanlarda güvenlik mesafesi

Bir ocak monte edilirken ocağın arkasında ve bir tarafında (sağda veya solda) yüksek bir dolap veya duvar bulunabilir (resme bakınız).

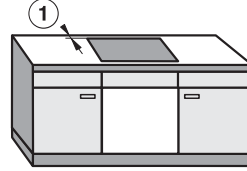
Arkada tezgah kesitinden tezgahın arka kenarına kadar olan asgari mesafe ①: 50 mm

Sağda tezgah kesitinden komşu dolaba veya duvara kadar olan asgari mesafe ②: 100 mm

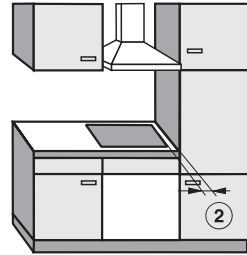
Solda tezgah kesitinden komşu dolaba veya duvara kadar olan asgari mesafe ③: 100 mm



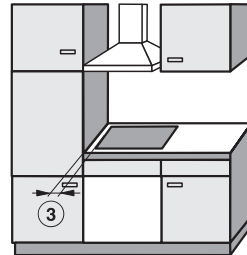
İzin verilmez



Şiddetle önerilir



Önerilmez



Önerilmez

Niş kaplamasına güvenlik mesafesi

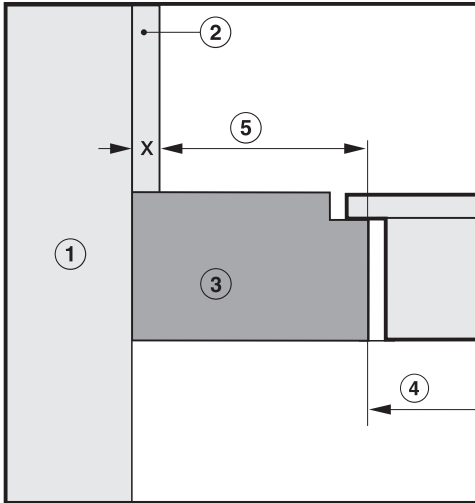
Bir niş kaplaması uygulanacaksa, yüksek sıcaklıklar malzemede değişimlere veya tahribata sebep olabileceğinden, tezgah kesiti ile kaplama arasında bir asgari mesafe korunmalıdır.

Yanıcı bir malzemeden (ör. ahşap) kaplama durumunda tezgah kesiti ile niş kaplaması arasındaki asgari mesafe ⑤ 50 mm olmalıdır.

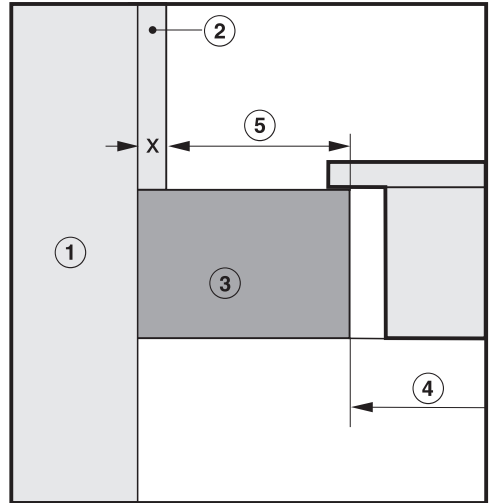
Yanmayan bir malzemeden kaplama durumunda (ör. metal, doğal taş, seramik fayans) tezgah kesiti ile niş kaplaması arasındaki asgari mesafe ⑤ 50 mm'den kaplamanın kalınlığı çıkartılarak bulunur.

Örnek: Niş kaplaması kalınlığı 15 mm
50 mm - 15 mm = asgari mesafe 35 mm

Yüzeyle sıfır ocaklar



Çerçeveseli/Eğimli kenarlı ocaklar



- ① Duvar
- ② Niş kaplaması x ölçüsü = Niş kaplama kalınlığı
- ③ Tezgah
- ④ Tezgah kesiti
- ⑤ Asgari mesafe

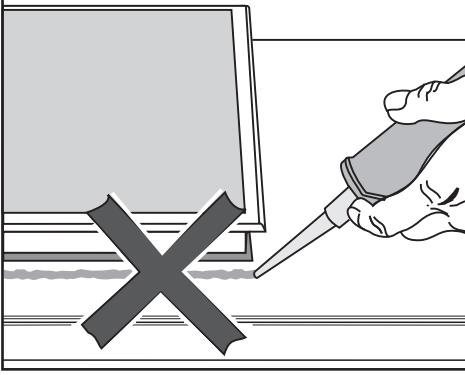
Yanıcı malzemelerde 50 mm

Yanıcı olmayan malzemelerde 50 mm - x ölçüsü

Kurulum

Montaj bilgileri

Ocak ve tezgah arasındaki conta



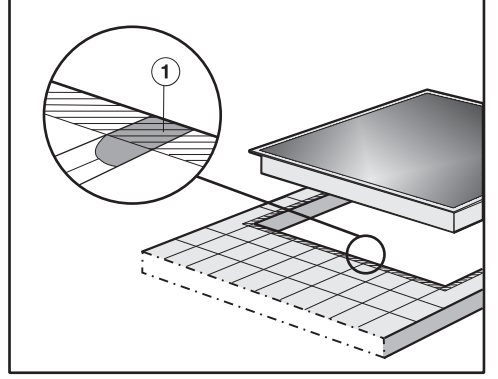
⚠ Hatalı montaj sonucu hasar.

Sızdırmazlığı sağlamak için aralıklar dolgu maddesi ile kapatılırsa, ocağın yerinden sökülmesi gerekmesi halinde ocak ve mutfak tezgahı zarar görebilir.

Ocak ile tezgah arasında dolgu maddesi kullanmayınız.

Ocak kenarlarının altındaki conta tezgahla cihaz arasındaki boşluğu kapatır ve yeterli sızdırmazlığı sağlar.

Fayans tezgah

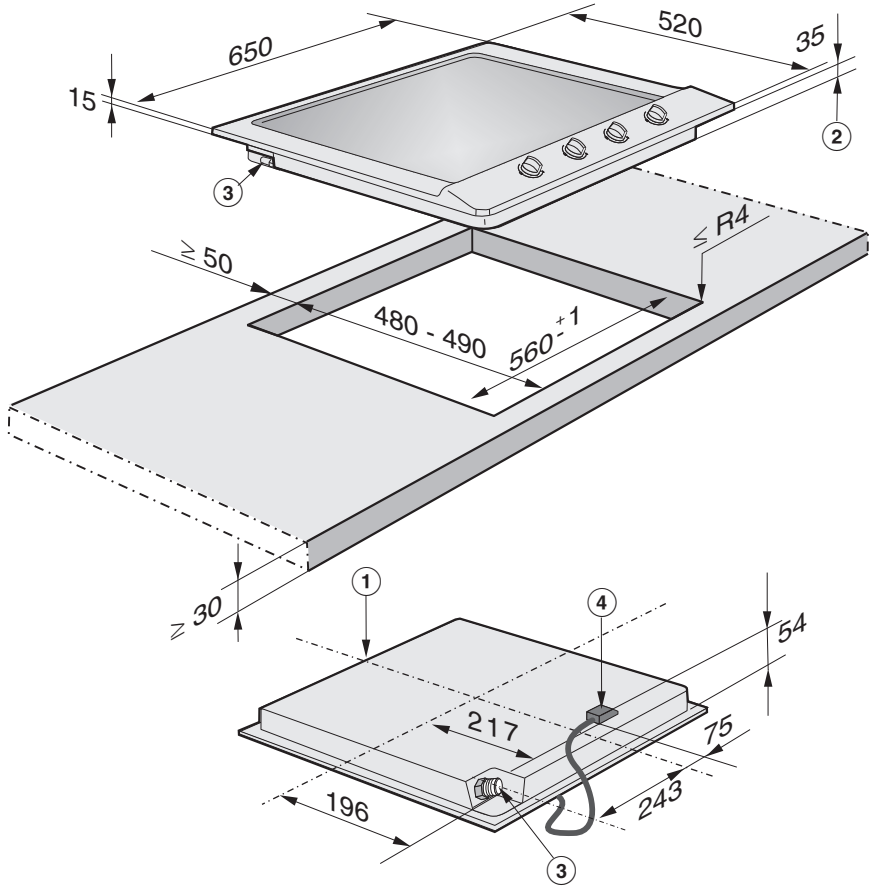


Cihazın altındaki contanın tezgahla cihaz arasında yeterli sızdırmazlığı sağlayabilmesi ve ocağın eşit bir şekilde oturabilmesi için cihazın yerleştirme yüzeyi altındaki derzler ① ve taralı alan düz ve pürüzsüz olmalıdır.

Montaj ölçüleri

Bütün ölçüler mm olarak verilmiştir.

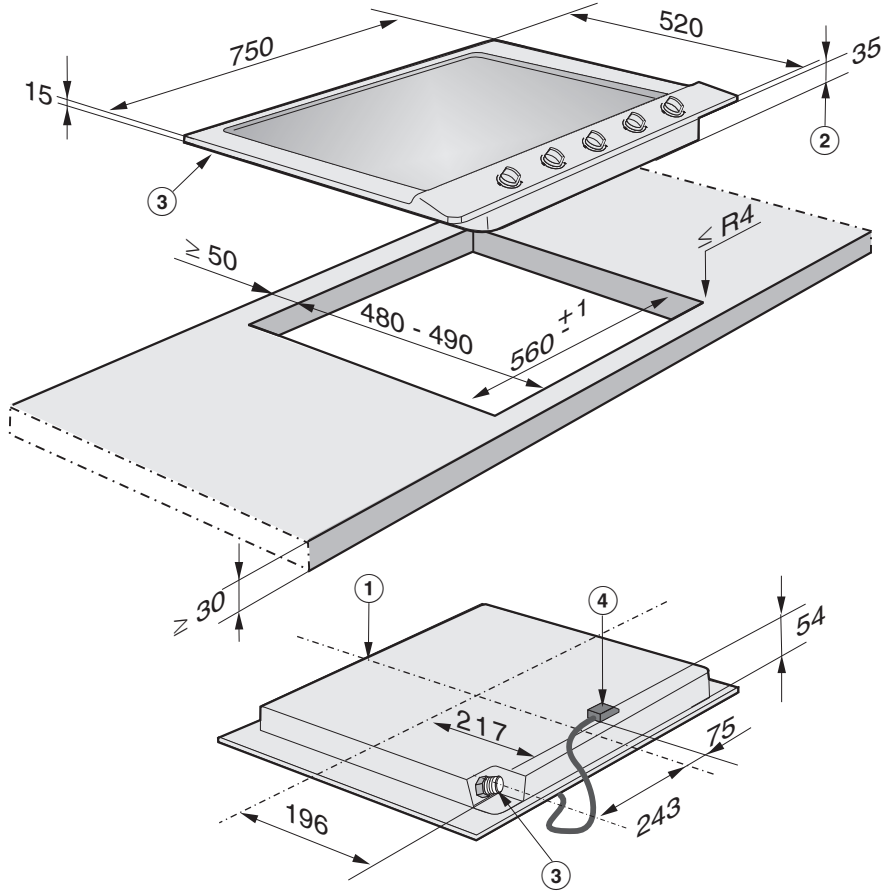
KM 2014



- ① ön
- ② Montaj yüksekliği
- ③ Gaz bağlantısı R 1/2" - ISO 7-1 (DIN EN 10226)
- ④ Güç kablosuyla birlikte bağlantı kutusu, U = 2000 mm

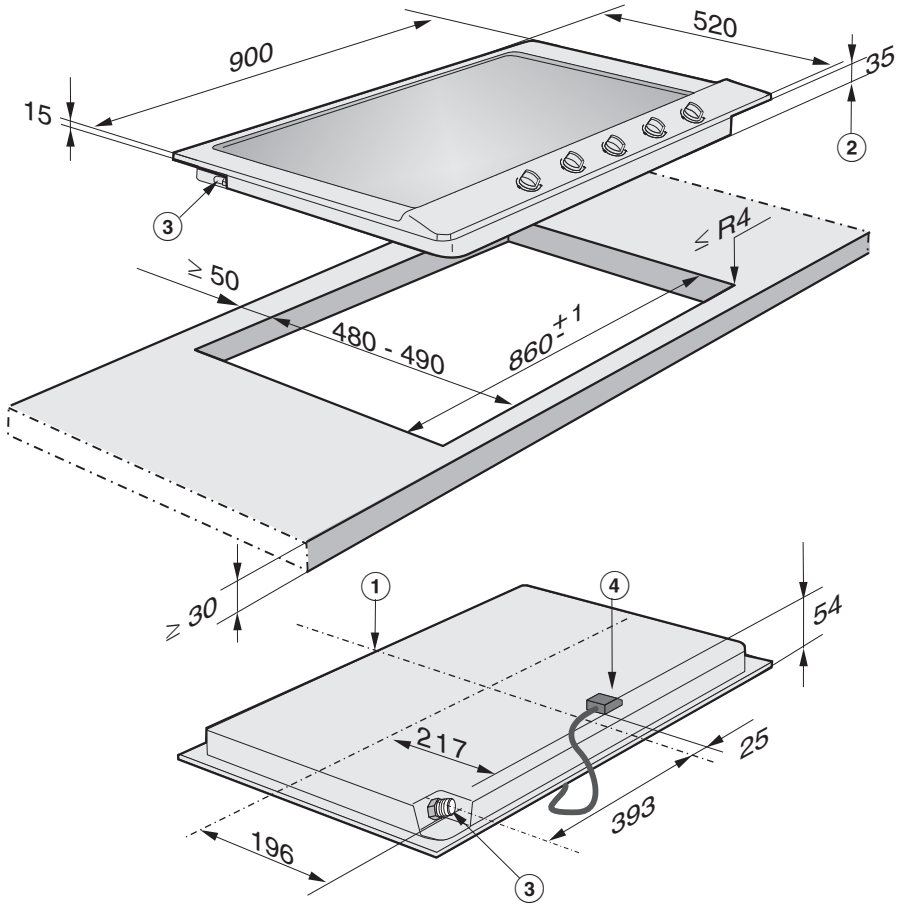
Kurulum

KM 2034, KM 2035



- ① Ön
- ② Montaj yüksekliği
- ③ Gaz bağlantısı R $1\frac{1}{2}$ – ISO 7-1 (DIN EN 10226)
- ④ Güç kablosuyla birlikte bağlantı kutusu, U = 2000 mm

KM 2052, KM 2054



- ① Ön
- ② Montaj yüksekliği
- ③ Gaz bağlantısı R $1\frac{1}{2}$ – ISO 7-1 (DIN EN 10226)
- ④ Güç kablosuyla birlikte bağlantı kutusu, U = 2000 mm

Kurulum

Montaj

Tezgahın hazırlanması

- Tezgah kesitini ocak resminde ve detay çizimlerinde gösterildiği gibi hazırlayınız. Güvenlik mesafelerini dikkate alınız (bkz. “Kurulum” – “Güvenlik mesafeleri” bölümü).
- Ahşap tezgahlarda, nemden şişmeler için tezgah kesitlerine özel bir cila, silikon kauçuk veya kalıp reçine uygulanmalıdır. Sızdırmazlık malzemesi ısıya dayanıklı olmalıdır.

Bu malzemelerin tezgah yüzeyine bu-
laşmamasına dikkat ediniz.

Conta şeridi ocağın kesit içinde kay-
mamasını sağlar. Çerçeve ve tezgah
arasındaki boşluk bir süre sonra azalır.

Ocağın yerleştirilmesi

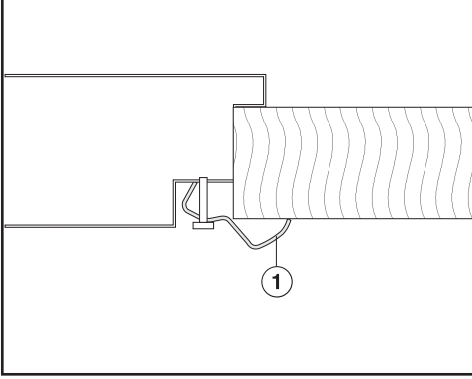
- Birlikte verilen sızdırmazlık şeridini ocağın kenarının altına yapıştırınız.
- Ocağın elektrik kablosunu tezgah kesitinden aşağıya doğru geçiriniz.
- Ocağı kesit içine serbest bir şekilde yerleştiriniz. Tezgahın sızdırmazlığının sağlanması için contanın tezgah üzerinde olmasına dikkat ediniz.

Conta tezgah üzerinde köşelere düz-
gün oturmuyorsa, köşe yarıçapları
($\leq R4$) dekupaj testeresi ile dikkatli bir
şekilde düzeltilebilir.

Ocak kenarlarını hiçbir suretle ek dol-
gu maddesi ile kapatmayınız.

- Ocağı elektrik şebekesine bağlayınız (bkz. “Kurulum” – “Elektrik bağlantısı” bölümü).
- Ocağı gaz beslemesine bağlayınız (bkz. “Kurulum” – “Gaz bağlantısı”).

Ocağın sabitlenmesi



- Ocağı cihazla birlikte verilen braketler ① yardımıyla sabitleyiniz.

Fonksiyon kontrolü

- Ocağın montajının ardından, tüm brülörleri yakarak yanma durumlarını kontrol ediniz.
- Düşük ayarında gaz alevi sönmemelidir, aynı zamanda düğme hızlı bir şekilde yüksek ayardan düşük ayara çevrildiğinde de alev sönmemelidir.
- Yüksek ayarında gaz alevinin çekirdeği belirgin bir şekilde görülmelidir.

Kurulum

Gaz bağlantısı

⚠ Hatalı gaz bağlantısı sonucu patlama tehlikesi.

Gaz bağlantısı düzgün gerçekleştirilmezse gaz sızabilir.

Gaz bağlantısı sadece yetkili gaz tedarik firması tarafından onaylanmış bir tesisatçı tarafından gerçekleştirilmelidir. Bu kişi kurulum yerinde sorunsuz işleyiştten sorumludur.

⚠ Hatalı dönüştürme sonucu patlama tehlikesi.

Başka bir gaz türüne dönüştürme düzgün gerçekleştirilmezse, gaz sızabilir.

Başka bir gaz türüne dönüştürme sadece yetkili gaz tedarik firması tarafından onaylanmış bir tesisatçı tarafından gerçekleştirilmelidir. Bu kişi kurulum yerinde sorunsuz işleyiştten sorumludur.

Gaz bağlantısının mutfak dolabı içinde veya dışında bağlantı mümkün olabilecek şekilde düzenlenmiş olmasına dikkat ediniz. Kapama vanası, duruma göre dolap kapağı açıldıktan sonra, kolayca erişilebilir ve görülebilir olmalıdır.

Gaz türünü yetkili gaz tedarik firmasına sorunuz ve bu bilgileri tip etiketindeki bilgiler ile karşılaştırınız.

Ocak bir atık gaz bacasına bağlanmaz.

Kurulum ve bağlantı sırasında, geçerli kurulum şartlarını, özellikle de uygun havalandırma tedbirlerini dikkate alınız.

Gaz bağlantısının geçerli yönetmeliklere ve direktiflere uygun olmasına dikkat ediniz.

Yerel gaz tedarik firmasının ve bina denetim mercilerinin özel şartlarını da dikkate alınız.

⚠ Isınma sonucu hasar.

Gaz bağlantıları, gaz hortumu ve elektrik kablosu ocak çalıştırılırken ısınma sonucu zarar görebilir.

Gaz hortumu ve elektrik kablosunun ocaktaki sıcak yerlere temas etmemesini ve sıcak atık gazların ocaktaki bağlantı armatürlerine ve gaz hortumuna temas etmemesini sağlayınız.

⚠ Hasar görmüş bağlantı kabloları sonucu patlama tehlikesi.

Hasarlı esnek bağlantı borularından gaz sızabilir.

Esnek bağlantı borularını mutfak ünitelerinin (ör. bir çekmecenin) hareketli parçalarına temas etmeyecek ve mekanik yüke maruz kalmayacak şekilde takınız.

Ocağı yerel gaz oranlarına ayarlayınız. Gaz bağlantısının sızdırmazlığını kontrol ediniz.

Ocağın cihaz sınıfı 3'tür ve doğal ve sıvı gazı uygundur.

EN 30 standardı uyarınca cihaz sınıfı

Türkiye

II2H3B/P 20, 28-30

Ocak, ülkeye özel uygulamaya bağlı olarak doğal gaz ya da sıvı gaz için tasarlanmıştır (bkz. cihazdaki etiket).

Başka bir gaz türüne dönüştürmek için yerel uygulamalara uygun bir gaz ayar memesi takımı verilir. Kurulumunuz için gerekli gaz memesi takımı ocakla birlikte verilmemişse, yetkili servise haber veriniz. Başka bir gaz türüne dönüştürme işlemi "Başka bir gaz türüne dönüştürme" bölümünde açıklanmıştır.

Ocağa bağlantı

Ocağın gaz bağlantısı konik 1/2" rakor ile donatılmıştır. İki bağlantı olanağı mevcuttur:

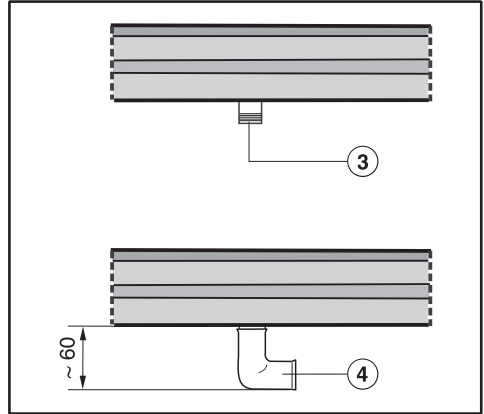
- sabit bağlantı borusu
- DIN 3383 Kısım 1 uyarınca esnek bağlantı borusu, azami uzunluk 2.000 mm

⚠ Sızan gaz sonucu patlama tehlikesi.

Uygun olmayan sızdırmazlık maddeleri gerekli bağlantı sızdırmazlığını sağlamaz.

Uygun sızdırmazlık maddeleri kullanınız.

90° dirsek boru kullanımı



③ Gaz bağlantısı R 1/2" - ISO 7-1 (DIN EN 10226)

④ 90° dirsek boru
Gaz bağlantısı bölgesinde montaj yüksekliği yakl. 60 mm olur

Kurulum

Brülör gücü

Nominal yük KM 2014

Brülör	Gaz türü	Yüksek ayar		Düşük ayar
		kW	g/h	kW
Ekonomik brülör	Doğalgaz H	1,0	–	0,25
	Sıvı gaz	1,0	73	0,25
Normal brülör	Doğalgaz H	1,75	–	0,35
	Sıvı gaz	1,75	127	0,35
Wok	Doğalgaz H	4,2	–	0,3
	Sıvı gaz	4,2	306	0,3
Toplam	Doğalgaz H	8,7	–	
	Sıvı gaz	8,7	633	

Nominal yük KM 2034, KM 2035, KM 2052

Brülör	Gaz türü	Yüksek ayar		Düşük ayar
		kW	g/h	kW
Ekonomik brülör	Doğalgaz H	1,0	–	0,25
	Sıvı gaz	1,0	73	0,25
Normal brülör	Doğalgaz H	1,75	–	0,35
	Sıvı gaz	1,75	127	0,35
Güçlü brülör	Doğalgaz H	2,6	–	0,5
	Sıvı gaz	2,6	189	0,6
Wok	Doğalgaz H	4,2	–	0,3
	Sıvı gaz	4,2	306	0,3
Toplam	Doğalgaz H	11,3	–	
	Sıvı gaz	11,3	822	

Nominal yük KM 2054

Brülör	Gaz türü	Yüksek ayar		Düşük ayar
		kW	g/h	kW
Ekonomik brülör	Doğalgaz H	1,0	–	0,25
	Sıvı gaz	1,0	73	0,25
Normal brülör	Doğalgaz H	1,75	–	0,35
	Sıvı gaz	1,75	127	0,35
Güçlü brülör	Doğalgaz H	2,6	–	0,5
	Sıvı gaz	2,6	189	0,6
Wok	Doğalgaz H	4,2	–	0,3
	Sıvı gaz	4,2	306	0,3
Toplam	Doğalgaz H	13,75	–	
	Sıvı gaz	13,75	1001	

Kurulum

Elektrik bağlantısı

Ocağın bir priz üzerinden elektrik şebekesine bağlanmasını tavsiye ederiz. Bu şekilde yetkili servisin işi kolaylaşır. Priz, ocağın montajı ardından kolayca erişilebilir olmalıdır.



Yaralanma tehlikesi!

Hatalı montaj ve bakım çalışmaları veya onarımlar sonucu kullanıcıya yönelik ciddi tehlikeler oluşabilir ve Miele bu tehlikelerden sorumlu tutulamaz.

Miele, kurulum yerinde koruyucu iletken bulunmaması veya bulunan koruyucu iletkenin kesintiye uğraması sonucu oluşan zararlardan (ör. elektrik çarpması) sorumlu tutulamaz.

Cihazın fişi kablodan ayrılacaksa veya kabloda fiş yoksa, ocak yetkili ve uzman bir elektrik teknisyeni tarafından elektrik şebekesine bağlanmalıdır.

Prize erişim mümkün değilse veya sabit bir bağlantı öngörüldüyse, kurulum yerinde her bir kutup için bir yalıtım tertibatı bulunmalıdır. Yalıtım tertibatı olarak en az 3 mm'lik kontak açıklığı olan anahtarlar kullanılmalıdır. Buna kaçak akım devre kesiciler, sigortalar ve kontaktörler dahildir. Gerekli bağlantı bilgilerini tip etiketinde bulabilirsiniz. Bu verilerin şebeke verileri ile uyuşması gerekir.

Montajın ardından yalıtılmış parçaların temasa karşı koruması sağlanmalıdır!

Toplam güç

Tip etiketine bakınız.


Bağlantı verileri

Gerekli bağlantı verilerini tip etiketinde bulabilirsiniz. Bu verilerin şebeke verileri ile uyuşması gerekir.

Kaçak akım devre kesici

Güvenliğin artırılması için cihazdan önce, kesme akımı 30 mA olan bir kaçak akım devre kesici tesis edilmesi tavsiye edilir.

Elektrik bağlantısının kesilmesi

 Şebeke gerilimi sonucu elektrik çarpması tehlikesi.
Onarım ve bakım çalışmaları sırasında elektriğin tekrar açılması bir elektrik çarpmasına sebep olabilir.
Cihazın, gücünün tekrar açılmasına karşı emniyet altına alınması gerekir.

Cihazın şebekeden ayrılması gerekmesi halinde, tesisata bağlı olarak şunlardan birini gerçekleştiriniz:

Telli sigortalar

- Sigortayı yuvasından tamamen çıkarınız.

Vidalı otomatik sigortalar

- Ortadaki düğme (siyah) dışarı atınca-ya kadar kontrol düğmesine (kırmızı) basınız.


Otomatik sigortalar

- (Asgari olarak Tip B ve Tip C devre kesici): şalteri 1 (Açık) konumundan 0 (Kapalı) konumuna getiriniz.

Kaçak akım devre kesici

- Ana şalteri 1 (açık) konumundan 0 (kapalı) konumuna getiriniz veya test tuşuna basınız.

Güç kablosunun değiştirilmesi

 Şebeke gerilimi sonucu elektrik çarpması tehlikesi.
Elektrik şebekesine uygunsuz bağlantı sonucu elektrik çarpması meydana gelebilir.
Güç kablosunu sadece vasıflı bir elektrik teknisyenine değiştiriniz.

Güç kablosu değiştirileceğinde sadece uygun kesite sahip H 05 VV-F tipi bir kablo kullanınız. Güç kablosu üreticiden veya yetkili servisten edinilebilir.

Başka bir gaz türüne dönüştürme

⚠ Hatalı dönüştürme sonucu patlama tehlikesi.

Başka bir gaz türüne dönüştürme düzgün gerçekleştirilmezse, gaz sızabilir.

Başka bir gaz türüne dönüştürme sadece yetkili gaz tedarik firması tarafından onaylanmış bir tesisatçı tarafından gerçekleştirilmelidir. Bu kişi kurulum yerinde sorunsuz işleyişten sorumludur.

Başka bir gaz türüne dönüştürme sırasında ana **ve** düşük ayar memesi değiştirilmelidir.

Meme tabloları

Meme tanımlamaları $1/_{100}$ mm delik çapına ilişkindir.

Brülör	Ø	
	Ana meme	Düşük ayar memesi
Doğalgaz H		
Ekonomik	0,69	0,39
Normal	0,95	0,42
Güçlü	1,10	0,54
Wok	0,97 / 0,72	0,88 / 0,42
Sıvı gaz		
Ekonomik	0,50	0,27
Normal	0,63	0,32
Güçlü	0,78	0,40
Wok	0,64 / 0,46	0,52 / 0,27

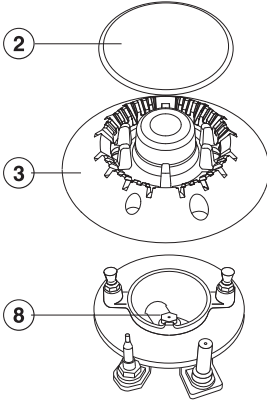
Başka bir gaz türüne dönüştürme

Memelerin değiştirilmesi

- Ocağın elektrik bağlantısını kesiniz ve gaz beslemesini kapatınız.

Ana gaz ayar memelerinin değiştirilmesi

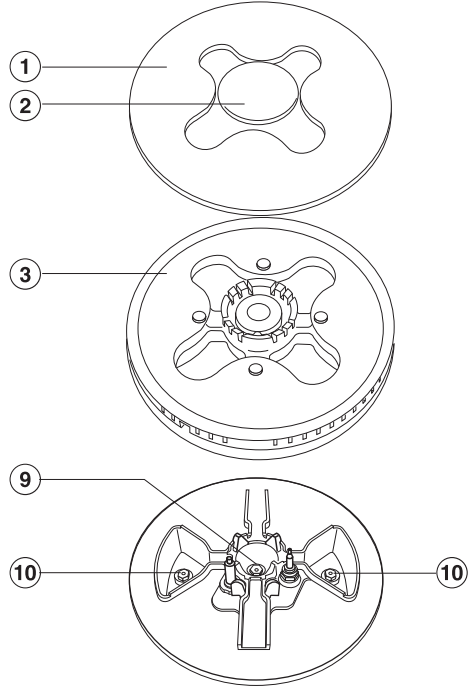
Ekonomik/Normal/Güçlü brülör



Bu brülörlerde brülör başlığı (2) kilitlenmıştır. Çıkarabilmeniz için sağa veya sola çevrilmesi gerekir.

- Izgara, brülör başlığı (2) ve brülör kafasını (3) kaldırınız.
- Bir lokma anahtar (M7) yardımıyla ana memeyi (8) sökerek çıkarınız.
- Ocak memesi tablosunda gösterilen memeyi takınız ve çevirerek yuvasına sıkıştırınız.
- Yanlışlıkla sökülmemesi için memeyi mühür mumu ile emniyet altına alınız.

Wok brülörü



- Brülör başlığını (2), brülör halkasını (1) ve brülör kafasını (3) alınız.
- Bir lokma anahtar yardımıyla (M7) (10) (büyük çaplı) ve (9) (küçük çaplı) ana memeleri söküp çıkarınız.
- Ocak memesi tablosunda gösterilen memeyi takınız ve sıkınız.
- Yanlışlıkla sökülmemesi için memeleri mühür mumu ile emniyet altına alınız.

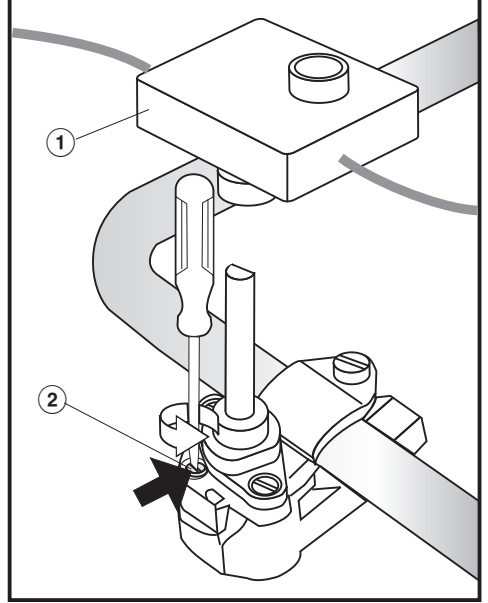
Başka bir gaz türüne dönüştürme

Düşük ayar memesinin değiştirilmesi

Düşük ayar memelerini değiştirmek için brülörün tespit vidalarının sökülmesi ve cihazın üst kısmının çıkarılması gerekir.

- Ocak düğmelerini yukarı doğru çekeerek çıkarınız.
- Brülör parçalarını çıkarınız.
- Vidaları sökünüz.
- Cihazın üst kısmını çıkarınız.

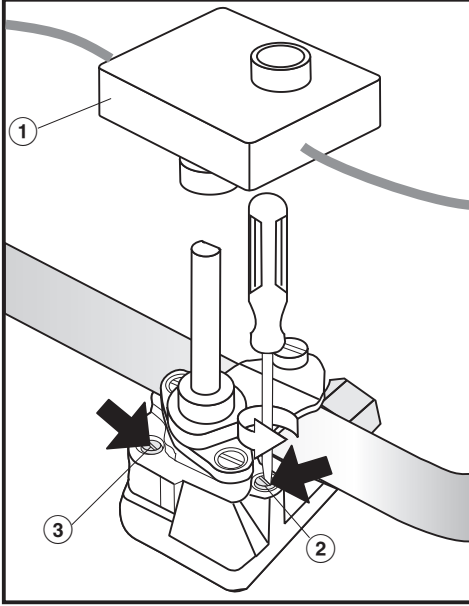
Ekonomik/Normal/Güçlü brülör



- Ateşleme anahtarını ① çıkarınız.
- Küçük bir tornavida ile gaz armatüründeki düşük ayar memesini ② sökünüz.
- Gaz ayar memesini bir pense ile yerinden çıkartınız.
- Ocak memesi tablosunda gösterilen memeyi takınız ve çevirerek yuvasına sıkıştırınız.
- Yanlılıkla sökülmemesi için memeleri mühür mumu ile emniyet altına alınız.

Başka bir gaz türüne dönüştürme

Wok brülörü



② Küçük çaplı düşük ayar memesi
(ör. sıvı gaz için: 0,27)

③ Büyük çaplı düşük ayar memesi
(ör. sıvı gaz için: 0,52)

- Ateşleme anahtarını ① çıkarınız.
- Küçük bir tornavida ile gaz armatüründeki düşük ayar memesini ②③ sökünüz.
- Memeleri bir pense ile çekerek çıkarınız.
- Gaz ayar memesi tablosunda gösterilen memeyi takınız ve sıkınız.
- Yanlışlıkla sökülmemesi için memeleri mühür mumu ile emniyet altına alınız.

Fonksiyon kontrolü

- Gaz ileten tüm parçalarda sızdırmazlık kontrolü yapınız.
- Ocağı tekrar birleştiriniz.
- Tüm brülörleri yakarak, yanma durumlarını kontrol ediniz:
 - Düşük ayarda gaz alevi sönmemelidir, aynı zamanda düğme hızlı bir şekilde yüksek ayardan düşük ayara çevrildiğinde de alev sönmemelidir.
 - Yüksek ayarda gaz alevinin çekirdeği belirgin bir şekilde görülmelidir.
- Meme takımı ile birlikte verilen ve kullanılan gaz türünü belirten etiketi eski etiketin üzerine yapıştırınız.

Ürün veri sayfaları

Takip eden sayfalarda bu kullanım kılavuzu ve montaj talimatında açıklanan modellerin veri sayfaları verilmiştir.

Gazla ısıtılan ev tipi ocaklar ile ilgili bilgiler

66/2014 sayılı yönetmelik (Avrupa Normu) uyarınca

MIELE	
Model adı /- tanımlayıcısı	KM 2014
Gazlı brülörlerin sayısı	4
Gazlı brülör başına düşen enerji verimliliği (EE _{gas bur-ner})	1. = 52,7 3. = 56,5 4. = 56,5
Gazlı ocak için enerji verimliliği (EE _{gas hob})	55,2

Gazla ısıtılan ev tipi ocaklar ile ilgili bilgiler

66/2014 sayılı yönetmelik (Avrupa Normu) uyarınca

MIELE	
Model adı /- tanımlayıcısı	KM 2034
Gazlı brülörlerin sayısı	5
Gazlı brülör başına düşen enerji verimliliği (EE _{gas bur-ner})	1. = 54,7 3. = 52,7 4. = 56,5 5. = 56,5
Gazlı ocak için enerji verimliliği (EE _{gas hob})	55,1

Gazla ısıtılan ev tipi ocaklar ile ilgili bilgiler

66/2014 sayılı yönetmelik (Avrupa Normu) uyarınca

MIELE	
Model adı /- tanımlayıcısı	KM 2035
Gazlı brülörlerin sayısı	5
Gazlı brülör başına düşen enerji verimliliği ($EE_{\text{gas bur-ner}}$)	1. = 54,7 3. = 52,7 4. = 56,5 5. = 56,5
Gazlı ocak için enerji verimliliği ($EE_{\text{gas hob}}$)	55,1

Ürün veri sayfaları

Gazla ısıtılan ev tipi ocaklar ile ilgili bilgiler

66/2014 sayılı yönetmelik (Avrupa Normu) uyarınca

MIELE	
Model adı /- tanımlayıcısı	KM 2052
Gazlı brülörlerin sayısı	5
Gazlı brülör başına düşen enerji verimliliği ($EE_{\text{gas bur-ner}}$)	1. = 52,7 3. = 54,7 4. = 56,5 5. = 56,5
Gazlı ocak için enerji verimliliği ($EE_{\text{gas hob}}$)	55,1

Gazla ısıtılan ev tipi ocaklar ile ilgili bilgiler

66/2014 sayılı yönetmelik (Avrupa Normu) uyarınca

MIELE	
Model adı /- tanımlayıcısı	KM 2054
Gazlı brülörlerin sayısı	5
Gazlı brülör başına düşen enerji verimliliği ($EE_{\text{gas bur-ner}}$)	1. = 52,7 3. = 54,7 4. = 56,5 5. = 56,5
Gazlı ocak için enerji verimliliği ($EE_{\text{gas hob}}$)	54,2

Satış ve Pazarlama Şirketinin Adresi:

Miele Elektrikli Aletler Dış Ticaret ve Pazarlama Ltd. Şti
Seba Office Bulvarı
Ayazağa Mah. Mimar Sinan Sok No:21 D:53
34396 Sarıyer / İstanbul

Tel: 0212 3907100

Müşteri Hizmetleri: 444 11 22

E-Mail: info@miele-tr.com

İnternet: www.miele.com.tr

EEE yönetmeliğine uygundur

Üretici Adresi:

Almanya
Miele & Cie. KG
Carl-Miele-Straße 29
33332 Gütersloh

KM 2014, KM 2034, KM 2035, KM 2052, KM 2054