

## Návod k obsluze Kávovar



Před umístěním, instalací a uvedením přístroje do provozu si **bezpodmínečně** přečtěte tento návod k obsluze. Ochráníte tak sebe a zabráníte škodám.

# Váš příspěvek k ochraně životního prostředí

---

## Likvidace obalu

Obal slouží k manipulaci a chrání přístroj před poškozením během přepravy. Obalové materiály byly zvoleny s přihlédnutím k aspektům ochrany životního prostředí a k možnostem jejich likvidace a obecně jsou recyklovatelné.

Vrácení obalů do materiálového cyklu šetří suroviny. Využívejte sběrná místa cenných materiálů a možnosti vrácení.

Doporučujeme uschovat obal pro účely přepravy.

## Likvidace starého přístroje

Elektrické a elektronické přístroje často obsahují cenné materiály. Obsahují také určité látky, směsi a díly, které byly nutné pro jejich funkci a bezpečnost. V domovním odpadu a při neodborném nakládání mohou poškodit lidské zdraví a životní prostředí. Svůj starý přístroj proto v žádném případě nedávejte do domovního odpadu.




Místo toho využijte oficiální sběrná a vratná místa pro bezplatné odevzdávání a zúžitkování elektrických a elektronických přístrojů zřízená obcemi, prodejci nebo společnostmi Miele. Podle zákona jste sami zodpovědní za vymazání případných osobních údajů na likvidovaném starém přístroji. Ze zákona máte povinnost vyjmout a přitom nezničit staré baterie a staré akumulátory, které nejsou pevně uzavřené v přístroji, a lampy, které lze vyjmout bez zničení. Zaneste je do vhodné sběrný, kde je můžete bezplatně odevzdat. Postarejte se prosím o to, aby byl Váš starý přístroj až do doby odvezení uložen mimo dosah dětí.

<b>Váš příspěvek k ochraně životního prostředí</b> .....	2
<b>Bezpečnostní pokyny a varovná upozornění</b> .....	7
<b>Popis přístroje</b> .....	16
Nádoba a tryska na mléko .....	17
<b>Vybalení a umístění</b> .....	18
Vybalení kávovaru .....	18
Dodávané příslušenství .....	18
Umístění a připojení kávovaru .....	19
<b>Princip ovládání</b> .....	20
Dotykový displej .....	20
Ovládací činnosti .....	20
Symbyly na displeji .....	22
<b>Miele@home</b> .....	24
<b>První uvedení do provozu</b> .....	25
Nastavení tvrdosti vody .....	26
<b>Naplnění zásobníku na vodu</b> .....	27
<b>Naplnění zásobníku na zrnkovou kávu</b> .....	28
<b>Zapnutí a vypnutí</b> .....	29
Zapnutí kávovaru .....	29
Vypnutí kávovaru .....	29
Příprava na delší nepřítomnost.....	29
<b>Centrální trysky se snímačem okraje šálku</b> .....	30
Polohy centrálních trysek .....	30
Zapnutí a vypnutí nastavení výpusti .....	30
<b>Nahřívač šálků</b> .....	31

# Obsah

---

<b>Příprava nápojů</b> .....	32
Káva .....	32
Kávové nápoje s mlékem a bez mléka .....	32
Mléko.....	33
Spojovací díl pro trysku na mléko a nádobu na mléko .....	33
Nádoba na mléko .....	34
Příprava krabice s mlékem s tryskou na mléko .....	35
Příprava kávového nápoje .....	35
Stornování přípravy .....	36
DoubleShot .....	36
Příprava dvou porcí ☐ .....	36
Konvice na kávu: příprava několika šálků kávy hned po sobě.....	37
Čaj .....	38
TeaTimer.....	38
Příprava čaje.....	39
Stornování přípravy čaje.....	39
Konvice na čaj: příprava několika šálků hned po sobě .....	40
Příprava horké vody .....	40
<b>Parametry</b> .....	41
Namleté množství.....	41
Teplota spařování .....	41
Předspaření mleté kávy .....	41
<b>Jemnost mletí</b> .....	42
Rozpoznání správné jemnosti mletí.....	42
Změna jemnosti mletí .....	42
<b>Množství nápoje</b> .....	43
<b>Vynulování nápojů</b> .....	44
<b>Profily</b> .....	45
Vytvoření profilu.....	45
Vyvolání profilu .....	45
Zpracování profilu.....	45
Vytvoření nápoje v profilu .....	46
Změna nápoje: změna množství, parametrů a názvu nápoje.....	46
Příprava nápoje z profilu.....	47
<b>Expertní mód</b> .....	48
<b>Nastavení</b> .....	49
Vyvolání menu „nastavení“ .....	49
Změna a uložení nastavení.....	49

Jazyk .....	49
Denní čas.....	49
Časovač .....	50
Zapnout v .....	50
Vypnout v .....	50
Vypnout po .....	50
Výběr dnů v týdnu (přiřazení dne v týdnu).....	50
Režim Eco .....	51
Osvětlení.....	51
Tvrdost vody.....	51
Informace (zobrazení informací) .....	51
Zablokování zprovoznění  .....	52
Miele@home .....	52
Jas .....	52
Hlasitost .....	52
Servis.....	52
Zbavení přístroje vody .....	52
Výstavní provoz .....	52
Nastavení z výroby .....	52
Nastavení přístroje .....	53
Konfigurace sítě.....	53
<b>Chytrá domácnost</b> .....	54
Vytvoření sítě (Miele@home).....	54
Nové vytvoření sítě .....	54
Dálkové ovládání .....	54
MobileStart .....	55
RemoteUpdate .....	56
<b>Čištění a ošetřování</b> .....	57
Přehled intervalů čištění .....	57
Čištění ruční nebo v myčce nádobí.....	58
Nevhodné čisticí prostředky.....	59
Čištění odkapávací misky a nádoby na kávovou sedlinu.....	59
Čištění odkapávacího plechu .....	60
Čištění zásobníku na vodu .....	61
Vyjmutí a vyčištění sítka zásobníku na vodu .....	61
Čištění centrálních trysek .....	62
Čištění parní trysky.....	63
Čištění snímače okraje šálku.....	64
Čištění trysky na mléko .....	64
Čištění nádoby na mléko .....	64
Čištění rozvodů mléka ručně nebo ošetřovacím programem.....	65

# Obsah

---

Čištění zásobníku na zrnkovou kávu .....	66
Čištění zásuvky na mletou kávu .....	66
Čištění pláště .....	67
Programy ošetření .....	67
Mytí přístroje .....	67
Propláchnutí rozvodů mléka .....	68
Čištění rozvodů mléka .....	68
Odmaštění spařovací jednotky a vyčištění vnitřního prostoru .....	69
Hlášení na displeji .....	69
Odmaštění spařovací jednotky po výzvě na displeji .....	69
Čištění spařovací jednotky a vnitřního prostoru .....	70
Odvápnění přístroje .....	72
<b>Co udělat, když ...</b> .....	74
Hlášení na displeji .....	74
Neočekávané chování kávovaru .....	77
Neuspokojivý výsledek .....	81
<b>Servisní služba a záruka</b> .....	83
Kontakt při závadách .....	83
Záruka .....	83
<b>Přeprava</b> .....	84
Zbavení přístroje vody .....	84
Zabalení .....	84
<b>Příslušenství</b> .....	85
<b>Úspora energie</b> .....	86
<b>Elektrické připojení</b> .....	87
<b>Rozměry přístroje</b> .....	88
<b>Technické údaje</b> .....	89
<b>Prohlášení o shodě</b> .....	90

## Bezpečnostní pokyny a varovná upozornění

---

Tento kávovar splňuje předepsané bezpečnostní předpisy. Neodborné používání však může vést k poranění osob a věcným škodám.

Než uvedete kávovar do provozu, pozorně si přečtěte návod k obsluze. Obsahuje důležité pokyny pro umístění, bezpečnost, používání a údržbu. Tím chráníte sebe a zabráníte poškození kávovaru. Podle normy IEC 60335-1 upozorňuje Miele výslovně na to, že je bezpodmínečně nutné přečíst si a dodržovat kapitolu věnovanou umístění a připojení kávovaru a bezpečnostní pokyny a varovná upozornění.

Miele neodpovídá za škody, které vzniknou v důsledku nedbání těchto pokynů.

Návod k obsluze uschovejte a předejte ho případnému novému majiteli.

# Bezpečnostní pokyny a varovná upozornění


---

## Používání ke stanovenému účelu

- ▶ Tento kávovar je určený pro používání v soukromé domácnosti.
  - ▶ Používejte kávovar výhradně v rámci běžné domácnosti na přípravu nápojů, jako je espresso, kapučíno, latte macchiato, čaj apod. Všechny ostatní způsoby použití jsou nepřipustné.
  - ▶ Kávovar není určený pro používání venku.
  - ▶ Kávovar smí být používán výhradně ve výškách pod 2000 m n.m.
  - ▶ Osoby, které kvůli svým fyzickým, smyslovým nebo duševním schopnostem nebo kvůli své nezkušenosti nebo neznalosti nejsou schopné kávovar bezpečně obsluhovat, musí být při obsluze pod dozorem.
- Tyto osoby smí kávovar používat bez dozoru jen tehdy, pokud jim byla jeho obsluha vysvětlena tak, že ho dokážou obsluhovat bezpečně. Musí být schopné rozpoznat a chápat možná nebezpečí v případě chybné obsluhy.



## Děti v domácnosti

 Nebezpečí popálení a opaření na tryskách.

Pokožka dětí reaguje citlivěji na vysoké teploty než pokožka dospělých.

Zabraňte dětem, aby se dotýkaly horkých součástí kávovaru nebo dávaly ruce pod trysky.

- ▶ Umístěte kávovar mimo dosah dětí.
- ▶ Děti mladší osmi let se nesmí pohybovat v blízkosti kávovaru a přípojovacího síťového kabelu.
- ▶ Děti starší než osm let smí kávovar obsluhovat bez dozoru jen tehdy, když jim byl přístroj vysvětlen tak, že ho mohou obsluhovat bezpečně.  
Děti starší než 8 let musí být schopné rozpoznat a chápat možná nebezpečí v případě chybné obsluhy.
- ▶ Dávejte pozor na děti zdržující se v blízkosti kávovaru. Nenechte děti, aby si s přístrojem hrály.
- ▶ Děti nesmí kávovar čistit, ledaže je jim 8 let nebo jsou starší a jsou pod dozorem.
- ▶ Myslete na to, že espresso a káva nejsou nápoje vhodné pro děti.
- ▶ Nebezpečí udušení. Děti by si mohly hrát s obalovým materiálem, např. fólií, mohly by se do ní balit nebo si ji přetáhnout přes hlavu a udusit se. Obalový materiál uchovávejte mimo dosah dětí.

# Bezpečnostní pokyny a varovná upozornění

---

## Technická bezpečnost

- ▶ Poškozený kávovar může ohrozit Vaši bezpečnost. Než přístroj umístíte, zkontrolujte ho, zda není viditelně poškozený. Poškozený kávovar nikdy neuvádějte do provozu.
- ▶ Před připojením kávovaru bezpodmínečně porovnejte připojovací údaje (frekvence a napětí) uvedené na typovém štítku s odpovídajícími parametry elektrické sítě.  
Tyto údaje musí bezpodmínečně souhlasit, aby se přístroj nepoškodil. V případě pochybností se zeptejte kvalifikovaného elektrikáře.
- ▶ Elektrická bezpečnost kávovaru je zajištěna jen tehdy, když je připojen k elektrickému systému s ochranným vodičem nainstalovanému podle předpisů. Tento základní bezpečnostní požadavek musí být splněný. V případě pochybností nechte elektrickou instalaci zkontrolovat kvalifikovaným elektrikářem.
- ▶ Občasný nebo trvalý provoz na soběstačném nebo se sítí nesynchronizovaném zařízení pro napájení energií (jako např. ostrovní sítě, záložní systémy) je možný. Předpokladem provozu je, aby u zařízení pro napájení energií byly dodrženy specifikace normy EN 50160 nebo srovnatelné.  
Bezpečnostní opatření stanovená pro domovní instalaci a pro tento výrobek Miele musí být co do své funkce a způsobu práce zajištěna i v ostrovním provozu nebo v provozu nesynchronizovaném se sítí nebo být v instalaci nahrazena rovnocennými opatřeními. Jak je popsáno například v aktuálním vydání VDE-AR-E 2510-2.
- ▶ Nepřipojujte kávovar k elektrické síti přes rozbočovací vícenásobnou zásuvku nebo prodlužovací kabel. Nezajišťují nutnou bezpečnost přístroje (nebezpečí požáru).
- ▶ Kávovar nesmí být provozován na nestabilních místech (např. lodích).
- ▶ Když zjistíte poškození nebo např. zápach spáleniny, okamžitě vytáhněte síťovou zástrčku ze zásuvky.

## Bezpečnostní pokyny a varovná upozornění

---


- ▶ Dbejte na to, abyste nepřiskřípli přívodní síťový kabel nebo aby se nedřel o ostré hrany.
- ▶ Dbejte na to, aby přívodní síťový kabel nevisel volně dolů. Mohl by o něj někdo klopýtnout a kávovar by se mohl poškodit.
- ▶ Používejte kávovar výhradně při teplotách okolí mezi +16 °C a +38 °C.
- ▶ Umístěte kávovar ve výšce nejméně 850 mm nad podlahou.
- ▶ Nebezpečí přehřátí. Dbejte na dostatečné větrání a odvětrání kávovaru. Kávovar za provozu nepřikrývejte utěrkami apod.
- ▶ Tento kávovar nesmí být umístěn ve výklenku. Ve výklenku se hromadí teplo a vlhkost. Tím se může poškodit kávovar nebo skříň pro vestavbu.
- ▶ Chraňte kávovar před vodou a stříkající vodou. Neponořte kávovar do vody.
- ▶ Opravy, včetně přívodního síťového kabelu, smí provádět pouze společnosti Miele pověřené kvalifikovaní pracovníci. Neodborně provedené opravy mohou uživatele vystavit značným nebezpečím.
- ▶ Opravy kávovaru smí provádět jen servisní služba Miele, jinak zaniká nárok na záruku.

## Bezpečnostní pokyny a varovná upozornění

---

- ▶ Při opravách musí být kávovar odpojený od elektrické sítě. Kávovar je odpojený od elektrické sítě jen tehdy, když
  - je vytažená síťová zástrčka kávovaru ze zásuvky. Vytahujte přívodní kabel výhradně za síťovou zástrčku, ne za samotný kabel.
  - jsou vypnuté jističe domovní elektrické instalace.
  - jsou úplně vyšroubované šroubovací pojistky domovní elektrické instalace.
- ▶ Nikdy neotvírejte plášť kávovaru. Dotyk přípojů pod napětím a změna elektrické a mechanické konstrukce Vás ohrožují a mohou vést k poruchám funkce kávovaru.

### Provozní zásady

 Nebezpečí popálení a opaření na tryskách. Vycházející tekutiny a pára jsou velmi horké.

Když z trysek vystupují horké tekutiny nebo pára, nedávejte pod ně části těla.

Nedotýkejte se horkých součástí.

Z trysek může stříkat horká tekutina nebo pára. Dávejte proto pozor, aby byly centrální trysky čisté a správně namontované.

Také voda v odkapávací misce může být velmi horká. Odkapávací misku vyprazdňujte opatrně.

 Nebezpečí poranění očí!

Nikdy se nedívejte do osvětlení přímo nebo optickými nástroji (lupou apod.).

## Bezpečnostní pokyny a varovná upozornění

---

- ▶ Dbejte následujících pokynů ohledně použité vody:
  - Jakost vody musí odpovídat nařízení o pitné vodě příslušné země, v níž se kávovar provozuje.
  - Zásobník na vodu plňte výhradně studenou a čerstvou pitnou vodou. Teplá nebo horká voda a jiné kapaliny mohou kávovar poškodit.
  - Vodu denně vyměňujte, abyste předešli množení choroboplodných zárodků.
  - Nepoužívejte vodu nasycenou kyselinou uhličitou.
- ▶ Zásobník na zrnkovou kávu plňte výhradně praženými kávovými zrny. Zásobník na zrnkovou kávu neplňte kávovými zrny ošetřenými přídatnými látkami nebo mletou kávou.
- ▶ Do zásobníku na zrnkovou kávu nelijte tekutiny.
- ▶ Nepoužívejte surovou kávu (zelená, nepražená kávová zrna) nebo kávové směsi obsahující surovou kávu. Surová káva je velmi tvrdá a obsahuje ještě zbytkovou vlhkost. Mlýnek kávovaru se může poškodit již při prvním mletí.
- ▶ Kávovar nenaplňujte kávovými zrny upravenými nebo ochucenými cukrem, karamellem apod. ani tekutinami obsahujícími cukr. Cukr přístroj zničí.
- ▶ Zásobník na mletou kávu plňte výhradně mletými kávovými zrny.
- ▶ Nepoužívejte karamelizovanou mletou kávu. Cukr, který je v ní obsažený, by zalepil a ucpal spařovací jednotku kávovaru. Čisticí tablety na odmašťování spařovací jednotky toto zalepení nerozpustí.
- ▶ Používejte výhradně mléko bez přísad. Přísady, které většinou obsahují cukr, by zalepily rozvody mléka.
- ▶ Když používáte mléko živočišného původu, musí být výhradně pasterizované.
- ▶ Při přípravě čajových nápojů respektujte pokyny výrobců potravin.

## Bezpečnostní pokyny a varovná upozornění

---

- ▶ Pod centrální trysky nedávejte hořící alkoholové směsi. Plastové díly kávovaru mohou vzplanout a roztavit se.
- ▶ Na kávovar nebo vedle něho nedávejte otevřený oheň, například svíčku. Plamen by mohl zapálit kávovar a požár by se mohl rozšířit.
- ▶ Pomocí kávovaru nečistěte žádné předměty.

### Příslušenství a náhradní díly

- ▶ Pouze u originálních náhradních dílů garantuje společnost Miele, že budou splňovat bezpečnostní požadavky. Vadné díly smíte nahradit jen originálními náhradními díly Miele.
- ▶ Používejte výhradně originální příslušenství Miele. Pokud budou použity jiné díly, zaniká veškerá záruka nebo ručení poskytované společností Miele.
- ▶ Miele Vám poskytuje až 15letou, nejméně však 10letou záruku dodání náhradních dílů pro zachování funkčnosti po skončení sériové výroby Vašeho kávovaru.

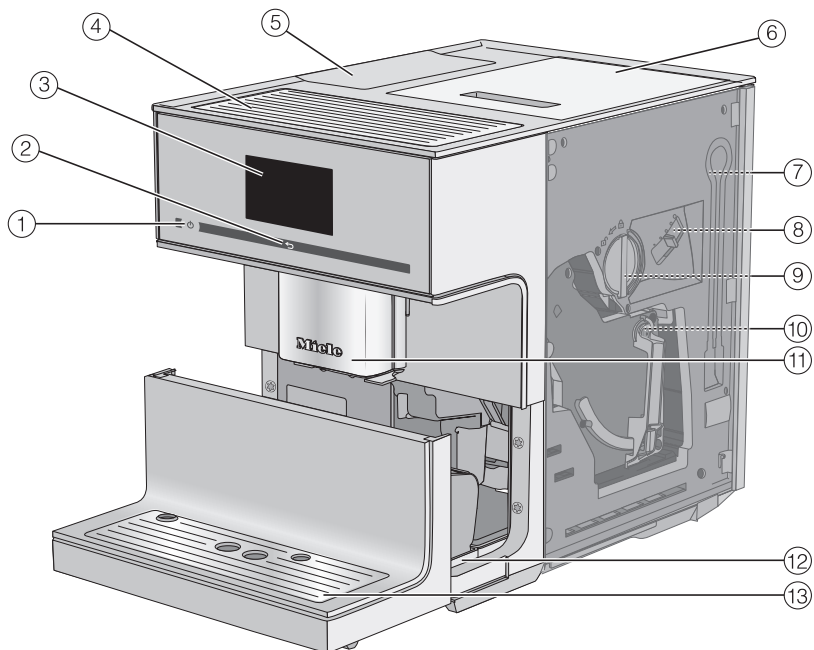
## Čištění a ošetřování

- ▶ Kávovar a nádobu na mléko čistěte denně, zvláště před prvním použitím.
- ▶ Dbejte na pravidelné a důkladné čištění rozvodů mléka. Mléko obsahuje z přirozených důvodů zárodky, které se při nedostatečném čištění rozmnožují.
- ▶ Na čištění nepoužívejte parní čistící zařízení. Pára se může dostat k součástem pod napětím a způsobit zkrat.
- ▶ Kávovar pravidelně odvápnujte podle tvrdosti vody. Pokud použijete velmi tvrdou vodu, odvápnujte přístroj častěji. Miele neručí za škody, které vzniknou v důsledku nedostatečného odvápnování, špatného odvápnovacího prostředku nebo jeho nevhodné koncentrace.
- ▶ Spařovací jednotku pravidelně odmašťujte pomocí čisticích tablet. Podle obsahu tuku používaného druhu kávy se může spařovací jednotka rychleji ucpat.
- ▶ Kávová sedlina patří do biologického odpadu nebo na kompost, nikoli do odtoku z dřezu. Odtok by se tím mohl ucpat.

## Pro přístroje s plochami z nerez oceli platí:

- ▶ Nelepte na nerezové plochy štítky s poznámkami, průhlednou nebo krycí lepicí pásku nebo jiná lepidla.
- ▶ Nerezové plochy jsou choulostivé na poškrábání. Poškrábat je mohou i magnety.

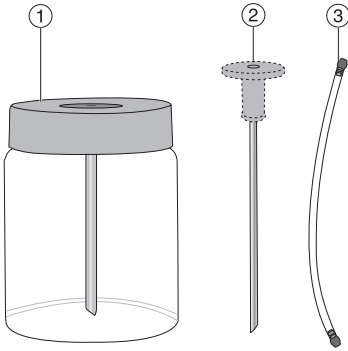
# Popis přístroje



- ① tlačítko zap./vyp. ①
- ② sensorové tlačítko „zpět“ ←
- ③ dotykový displej
- ④ nahřívač šálek
- ⑤ zásobník na vodu
- ⑥ zásobník na zrnkovou kávu
- ⑦ parkovací poloha pro rozvody mléka
- ⑧ nastavení jemnosti mletí
- ⑨ zásuvka na mletou kávu s vestavěnou odměrkou na kávu
- ⑩ spařovací jednotka
- ⑪ výškově stavitelné centrální trysky s osvětlením
- ⑫ odkapávací miska s krytem a nádobou na kávovou sedlinu
- ⑬ spodní panel s odkapávacím plechem

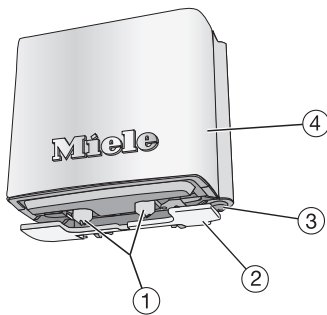


## Nádoba a tryska na mléko



- ① nádoba na mléko
- ② tryska na mléko
- ③ hadička na mléko

## Detailní pohled na centrální trysky



- ① trysky na kávu a mléko
- ② snímač okraje šálku
- ③ tryska na horkou vodu
- ④ kryt z nerez oceli

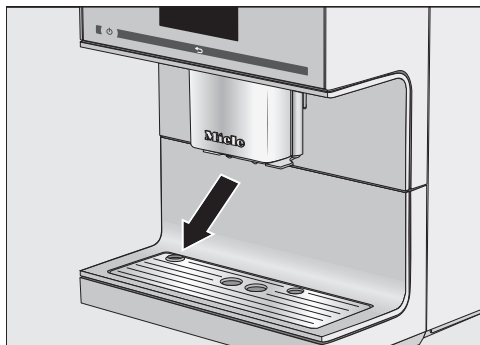
# Vybalení a umístění

## Vybalení kávovaru

- Kávovar vybalte.
- Odstraňte ochranné fólie a informační štítky, které mohou být na přístroji umístěny.

**Tip:** Doporučujeme Vám uschovat originální obal, abyste přístroj později mohli bezpečně zabalit a přepravovat.

Odkapávací plech je v krabici s příslušenstvím.



- Odstraňte ochrannou fólii z odkapávacího plechu a plech nasadte do spodního panelu.

## Dodávané příslušenství

Dodává se následující příslušenství.

- nádoba na mléko MB-CM-G (objem 0,5 l)
- tryska na mléko
- čisticí tablety na odmašťování spařovací jednotky (startovací sada)
- odvápňovací tablety Miele (startovací sada)
- čisticí kartáč

## Umístění a připojení kávovaru

**⚠** Nebezpečí přehřátí vinou nedostatečného větrání.

Pokud kávovar není dostatečně větrán, může se přehřát.

Dbejte na dostatečné větrání a odvětrání kávovaru.

Kávovar za provozu nepřikrývejte utěrkami apod.

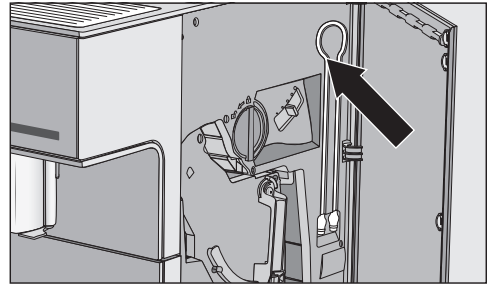
Jestliže je kávovar umístěný ve výklenku pro vestavbu, hromadí se teplo a vlhkost. Tím se může poškodit kávovar nebo skříň pro vestavbu. Neumísťujte přístroj do výklenku pro vestavbu.

Dbejte následujících pokynů pro umístění:

- Místo instalace musí být suché a dobře odvětrávané.
  - Teplota okolí v místě instalace musí být mezi +16 °C a +38 °C.
  - Kávovar stojí na vodorovné ploše. Plocha pro umístění by měly být odolná proti vodě.
  - Abyste mohli vyjmout spařovací jednotku, musíte úplně otevřít dvířka přístroje.
- Kávovar umístěte.
  - Než kávovar naplníte pitnou vodou a zrnkovou kávou, důkladně ho vyčistěte.
  - Zastrčte síťovou zástrčku kávovaru do zásuvky (viz kapitola „Elektrické připojení“).

Jakmile bude kávovar připojený k elektrické síti, objeví se na displeji nakrátko hlášení Miele.

- Vyjměte zásobník na vodu a naplňte ho čerstvou studenou vodou. Dbejte na značku „max.“.
- Nasadte opět zásobník na vodu.
- Odejměte víko zásobníku na zrnkovou kávu.
- Naplňte praženými kávovými zrnky.
- Nasadte opět víko.



**Tip:** Když nebudete používat rozvody mléka, můžete je uložit za dvířky přístroje.

# Princip ovládání

## Dotykový displej

Špičatými nebo ostrými předměty jako např. tužkami můžete citlivý dotykový displej poškrábat.

Dotýkejte se dotykového displeje jen prsty.

Když máte studené prsty, nemusí dotykový displej reagovat.



Displej je rozdělen do tří oblastí.

V řádku záhlaví se vlevo zobrazuje název aktuálního menu a vpravo denní čas. Mezi tím se podle rozsahu menu může objevit přetáčecí lišta.

Uprostřed naleznete aktuální menu s možnými volbami. V menu *Nápoje* jsou pomocí symbolů vyobrazeny běžné kávové nápoje (viz kapitola „Princip ovládání“, odstavec „Symboly na displeji“).

V řádku patičky najdete tlačítka se šipkou  $<$  a  $>$ , pomocí nichž můžete listovat. Vlevo a vpravo od tlačítek se šipkou najdete kontextové funkce nebo menu.

## Ovládací činnosti

Vybírat můžete jen volby, které jsou žlutě zbarvené.

Každým dotykem možné volby se příslušné tlačítko částečně nebo úplně zbarví **oranžově**.

## Výběr nebo vyvolání menu

- Dotkněte se prstem požadovaného tlačítka na displeji.

## Listování

Tlačítka se šipkou  $<$  a  $>$  můžete listovat doleva nebo doprava.

- Stiskněte tlačítko se šipkou pro požadovaný směr.

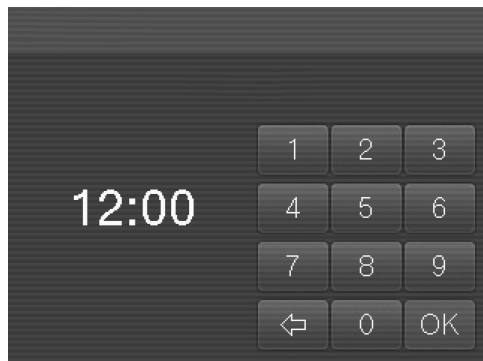
## Opuštění úrovně menu (senzorové tlačítko „zpět“ $\leftarrow$ )

- Pro návrat k předchozí obrazovce stiskněte senzorné tlačítko  $\leftarrow$ .

Všechna zadání, která jste dosud provedli a nepotvrdili tlačítkem *OK*, se neuloží do paměti.

## Zadávání čísel

Čísla zadávejte blokem číslic, například když chcete stanovit časy časovače. Blok číslic se objeví automaticky v příslušných menu.



- Stiskněte požadované číslice.

Jakmile zadáte platnou hodnotu, zbarví se tlačítko *OK* zeleně.

- Potvrďte tlačítkem *OK*.

Tlačítkem se šípkou můžete postupně mazat.

## Zadávání písmen

Názvy profilů nebo označení vlastních nápojů zadávejte z klávesnice. Volte krátké, výstižné názvy (max. 8 znaků).

Další písmena nebo znaky je možné zobrazit tlačítky se šípkou < a >. Čísla najdete pod tlačítkem 123.











- Zvolte písmena nebo znaky.
- Stiskněte Uložit.










# Princip ovládání

---

## Symbole na displeji

Navíc k textu se mohou zobrazovat následující symboly:

symbol	vysvětlení
	Symbol označuje menu „nastavení“ a položku menu „jazyk“.
	Nastavení jako např. jas displeje nebo hlasitost tónů se nastavují pruhem tvořeným jednotlivými segmenty.
	Symbol označuje informace a pokyny pro obsluhu. Potvrďte případně hlášení pomocí OK.
	Je aktivovaný časovač Zapnout v (viz „Nastavení – Časovač“). Symbol s požadovaným časem zapnutí se na displeji objeví 23:59 hodin předem, pokud bylo pro zobrazení denního času zvoleno Zap. nebo Noční vypnutí.
	Byl spuštěn kuchyňský budík TeaTimer (viz kapitola „Čaj“, odstavec „TeaTimer“). Vedle symbolu se zobrazuje zbývající doba vyluhování.
	Symbol se zobrazuje, když je aktivované zablokování zprovoznění. Je zablokováná obsluha.
	Symbol se zobrazuje během odvápnování. (Kromě toho je symbol umístěný na zásobníku na vodu: až po tuto značku naplnit vodou.)
	Symbol se objeví, když vyvoláte menu Profily.

symbol	vysvětlení
	Když se vyskytne porucha, objeví se tento symbol a chybový kód.
	Intenzita signálu WiFi spojení je uvedena v Nastavení    Miele@home   Stav připojení. Symboly přitom udávají intenzitu spojení od silného až po není spojeno.
	Symbol se zobrazuje, když je aktivované MobileStart.
	Symboly v menu nápojů:
	espresso
	káva
	cappuccino
	latte macchiato
	dvě porce

Váš kávovar je vybaven integrovaným WiFi modulem.

Zajistěte, aby byl v místě instalace Vašeho kávovaru k dispozici dostatečně silný signál Vaší WiFi sítě.

Pro použití potřebujete:

- WiFi síť
- aplikaci Miele
- uživatelský účet u Miele (uživatelský účet můžete vytvořit přes aplikaci Miele)

Aplikace Miele Vás vede při navazování spojení mezi kávovarem a domácí WiFi sítí.

Poté, co kávovar zapojíte do WiFi sítě, můžete provádět pomocí aplikace Miele například následující akce:

- vyvolat informace o provozním stavu kávovaru
- měnit nastavení svého kávovaru
- ovládat svůj kávovar dálkově

Zapojením kávovaru do WiFi sítě se zvýší spotřeba elektrické energie, i když kávovar bude vypnutý.

## Disponibilita WiFi spojení

WiFi spojení sdílí frekvenční rozsah s jinými zařízeními (např. mikrovlnami, dálkově řízenými hračkami). Kvůli tomu se mohou vyskytovat dočasné nebo úplné poruchy spojení. Proto nelze zaručit trvalou dostupnost nabízených funkcí.

## Disponibilita Miele@home

Použití aplikace Miele závisí na dostupnosti Miele@home Services ve Vaší zemi.

Service Miele@home není k dispozici v každé zemi.

Informace k dostupnosti obdržíte na internetové stránce [www.miele.com](http://www.miele.com).

## Aplikace Miele

Aplikaci Miele si můžete stáhnout zdarma z Apple App Store<sup>®</sup> nebo Google Play Store<sup>™</sup>.






Jakmile bude kávovar připojený k elektrické síti, objeví se na displeji nakrátko hlášení Miele.

Když kávovar poprvé zapnete, objeví se na displeji znovu nakrátko Miele.

Budete dotázáni na tato nastavení:

- jazyk a země
  - datum
  - denní čas
  - zobrazení denního času
  - tvrdost vody
- Stiskněte tlačítko zap./vyp. .

## Nastavení jazyka

- Zvolte jazyk.
- Potvrďte tlačítkem OK.

Případně budete dotázáni také na svoje stanoviště.

## Nastavení data

- Zadejte aktuální datum.
- Potvrďte tlačítkem OK.

Nastavení se uloží.

## Nastavení denního času

- Zadejte aktuální denní čas.
- Potvrďte tlačítkem OK.

Nastavení se uloží.

## Nastavení ukazatele denního času

Můžete volit z těchto možností:

- Zap.: Datum a denní čas se zobrazují vždy, když vypnete přístroj.
  - Vyp.: Když vypnete přístroj, bude displej tmavý.
  - Noční vypnutí: Datum a denní čas se zobrazují v době od 5:00 do 23:00 hodin.
- Zvolte zobrazení denního času.
  - Potvrďte tlačítkem OK.

Podle toho, kterou možnost zvolíte, bude kávovar spotřebovávat více nebo méně elektrické energie. Na displeji se objeví odpovídající hlášení.

# První uvedení do provozu

## Nastavení tvrdosti vody

Příslušná vodárna Vám může poskytnout informaci o tvrdosti místní vody.

Na přístroji lze nastavit čtyři stupně tvrdosti vody:

°dH	mmol/l	ppm (mg/l CaCO <sub>3</sub> )	nastavení*
0–8,4	0–1,5	0–150	měkká
8,4–14	1,5–2,5	150–250	střední
14–21	2,5–3,7	250–375	tvrdá
> 21	> 3,7	> 375	velmi tvrdá

\* Stupně tvrdosti na displeji se mohou lišit od označení tvrdosti vody ve Vaší zemi. Pro nastavení kávovaru na tvrdost své vody se **bezpodmínečně** řiďte hodnotami v tabulce.

Na displeji se objeví Příklad pro domácnost schopný komunikace s Miele@home. Svůj kávovar můžete připojit k WiFi síti (viz kapitola „Připojení k síti“).

■ Potvrďte tlačítkem OK.

Tím je uvedení do provozu úspěšně ukončené.

Při prvním provozu první dva kávové nápoje vylijte, aby se ze spařovacího systému odstranily všechny zbytky kávy pocházející z kontroly ve výrobě.

Připravujete první kávové nápoje po prvním uvedení do provozu: Může se stát, že se až pětkrát mele káva. Kávovar zkontroluje, zda množství namleté kávy stačí na aromatický kávový nápoj, a případně mele znovu.

## Naplnění zásobníku na vodu

⚠ Ohrožení zdraví kontaminovanou vodou.

Voda, která stojí delší dobu v zásobníku na vodu, může být kontaminovaná choroboplodnými zárodky a ohrozit Vaše zdraví.

Vodu v zásobníku na vodu **denně** vyměňujte.

⚠ Nebezpečí poškození neodborným používáním.

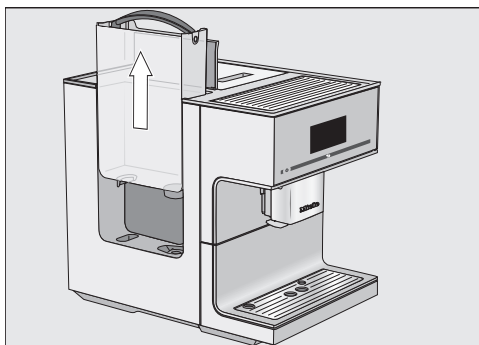
Nevhodné kapaliny jako horká nebo teplá voda a jiné kapaliny mohou kávovar poškodit.

Voda syčená kyselinou uhličitou příliš silně závápní kávovar.

Zásobník na vodu plňte výhradně čerstvou, studenou pitnou vodou.

Když zásobník na vodu není správně nasazený, např. je usazený trochu výše nebo šikmo, může vytékat voda z vypouštěcího ventilu.

Zkontrolujte, zda není znečištěná odstavná plocha zásobníku. Vyčistěte případně odstavnou plochu zásobníku na vodu.



- Otevřete kryt na levé straně kávovaru.
- Vytáhněte zásobník na vodu za úchyt směrem nahoru.
- Naplňte zásobník na vodu studenou čerstvou pitnou vodou až po značku *max*.
- Nasadte opět zásobník na vodu.
- Zavřete kryt.

## Naplnění zásobníku na zrnkovou kávu

Kávu nebo espresso můžete připravovat z celých pražených kávových zrn, která kávovar pro každou porci čerstvě namlele. K tomu účelu naplňte zásobník na zrnkovou kávu kávovými zrny.

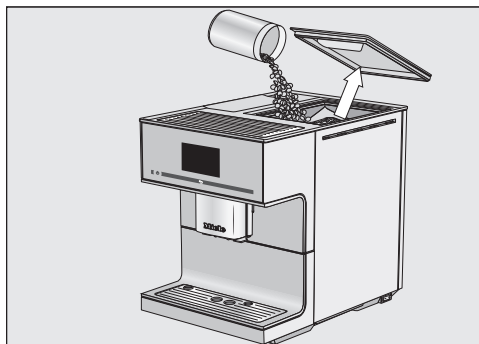
Alternativně můžete připravovat kávové nápoje z již namleté kávy.

**⚠** Nebezpečí poškození mlýnku neodborným používáním.

Jestliže zásobník na zrnkovou kávu naplníte nevhodnými látkami jako tektutinami, mletou kávou nebo zrnkovou kávou ošetřenou cukrem, karamellem apod., kávovar se poškodí. Mlýnek může poškodit také surová káva (zelená, nepražená kávová zrna) nebo kávové směsi obsahující surovou kávu. Surová káva je velmi tvrdá a obsahuje ještě zbytkovou vlhkost. Mlýnek kávovaru se může poškodit již při prvním mletí.

Plňte zásobník na zrnkovou kávu výhradně praženými kávovými zrny.

**Tip:** Surovou kávu můžete pomlít mlýnkem na ořechy nebo semena. Takové mlýnky mají zpravidla rotující nůž z nerez oceli. Pomletou surovou kávu pak dejte **po porcích** do zásobníku na mletou kávu a připravte požadovaný kávový nápoj.



- Odejměte víko zásobníku na zrnkovou kávu.
- Naplňte zásobník na zrnkovou kávu kávovými zrny.
- Nasadte opět víko.

**Tip:** Do zásobníku na zrnkovou kávu dejte pouze tolik zrnkové kávy, kolik spotřebujete během několika dní. Na vzduchu káva ztrácí svoje aroma.

## Zapnutí kávovaru

- Stiskněte tlačítko zap./vyp. ①.

Na displeji se zobrazí nakrátko Miele.

Přístroj se rozehřeje a propláchne rozvody. Z centrálních trysek vyteče horká voda.

Nyní můžete připravovat nápoje.

Když má kávovar již provozní teplotu, rozvody se při zapnutí neproplachují.

## Vypnutí kávovaru

- Stiskněte tlačítko zap./vyp. ①.

Pokud byl připraven nápoj, kávovar před vypnutím propláchne rozvody.

## Příprava na delší nepřítomnost

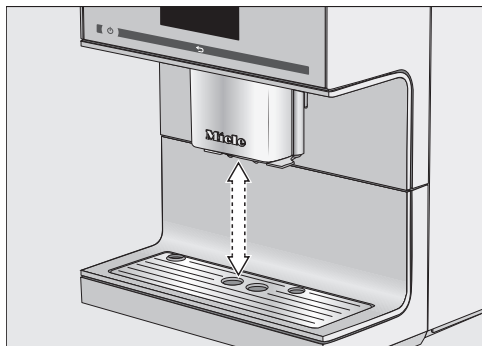
Když kávovar nebudete delší dobu používat, např. po dobu dovolené, dbejte následujícího:

- Vyprázdněte odkapávací misku, nádobu na kávovou sedlinu a zásobník na vodu.
- Důkladně vyčistěte všechny součásti včetně spařovací jednotky.
- Pro odpojení kávovaru od elektrické sítě vytáhněte síťovou zástrčku.

Nastavený denní čas se uloží max. na deset dnů a pak ho musíte nastavit znovu. Nastavení časovače, profily apod. zůstanou zachované.

## Centrální trysky se snímačem okraje šálku

Centrální trysky se snímačem okraje šálku jsou vybavené automatickým přestavením. Pomocí tohoto přestavení sjedou centrální trysky na začátku přípravy nápoje automaticky dolů a díky snímači okraje šálku se zastaví v optimální výšce použitých šálků nebo sklenic.



Centrální trysky se snímačem okraje šálku **nemůžete** přestavit ručně.

### Polohy centrálních trysek


Nastavení výpusti můžete vypnout. Potom centrální trysky během přípravy nápojů zůstávají stát v horní poloze. Když se provádí servisní programy, centrální trysky zajíždí do výšky nádob nebo do servisní polohy.

**Tip:** Pro zajištění centrálních trysek do servisní polohy stiskněte na 3 sekundy ↶.

Když je kávovar vypnutý, můžete kdykoli odejmout a vyčistit součásti centrálních trysek. Centrální trysky se pak nachází ve střední poloze.

### Zapnutí a vypnutí nastavení výpusti

Zobrazí se menu Nápoje.

- Stiskněte ↶.
- Stiskněte Nastavení .
- Stiskněte Nastavení trysek.
- Pro zapnutí nebo vypnutí přestavování výpusti zvolte požadovanou volbu.
- Potvrďte tlačítkem OK.

Nastavení se uloží.

Chuť espressa a jiných kávových nápojů se lépe rozvine v předehřátých šálcích a nápoje zůstanou déle teplé.

Šálky nebo sklenice můžete předehřát nahříváčem šáleků kávovaru.

Když je aktivovaný nahříváč šáleků, je trvale zahřívána plocha pro předehřátí šáleků, dokud je zapnutý kávovar.

## Zapnutí nebo vypnutí nahříváče šáleků

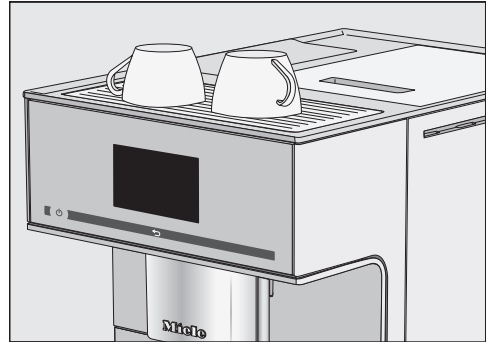
Zobrazí se menu Nápoje.

- Stiskněte ↶.
- Stiskněte Nastavení.
- Stiskněte Nahřívání šáleků.
- Pro zapnutí nebo vypnutí nahříváče šáleků zvolte požadované nastavení.
- Potvrďte tlačítkem OK.

Nastavení se uloží.

Ve stavu při expedici od výrobce je nahříváč šáleků vypnutý.

## Předehřívání šáleků



- Postavte šálky nebo sklenice na nahříváč šáleků kávovaru.

# Příprava nápojů

## Káva

⚠ Nebezpečí popálení a opaření na tryskách.

Vycházející tekutiny a pára jsou velmi horké a mohou způsobit popálení.

Když z trysek vystupují horké tekutiny nebo pára, nedávejte pod ně části těla.

Nedotýkejte se horkých součástí.

## Kávové nápoje s mlékem a bez mléka

Kávovarem můžete připravovat následující kávové speciality:

- **Café au lait** je espresso s trochou horkého mléka.
- **Caffè Americano** se skládá ze stejných dílů espresa a horké vody. Nejprve se připraví espresso, pak se šálek naplní horkou vodou.
- **Káva latte** se připravuje z kávy a horkého mléka.
- **Kapučino** je tvořeno asi dvěma třetinami mléčné pěny a jednou třetinou espresa.
- **Cappuccino Italiano** má stejné podíly mléčné pěny a espresa jako kapučino. Ovšem nejprve se připravuje espresso a potom mléčná pěna.
- **Espresso** je silná, aromatická káva s tlustou vrstvou pěny barvy lískových oříšků nazývanou crema. Pro přípravu espresa doporučujeme používat zrnkovou kávu praženou pro espresso.

- **Espresso macchiato** je espresso s malou čepicí mléčné pěny. Používejte na ně šálek o objemu nejméně 100 ml.
- **Flat white** je velké kapučino: hodně espresa s velkým množstvím mléčné pěny.
- **Káva** se od espresa liší větším množstvím vody a jiným pražením kávových zrn. Pro přípravu kávy doporučujeme používat odpovídajícím způsobem praženou zrnkovou kávu.
- **Velká káva** je káva se značně větším množstvím vody.
- **Latte macchiato** tvoří po jedné třetině horké mléko, mléčná pěna a espresso.
- **Long black** se připravuje z horké vody a dvou porcí espresa.
- **Ristretto** je koncentrované, silné espresso. Stejné množství mleté kávy jako u espresa se připravuje s velmi malým množstvím vody.

Kromě toho můžete připravit **horké mléko a mléčnou pěnu**.



## Mléko

Přísady s obsahem cukru v kravském mléce nebo alternativních mléčných produktech na rostlinné bázi, jako jsou například sójové nápoje, mohou zalepit rozvody mléka a součásti, jimiž je mléko vedeno. Zbytky z nevhodných tekutin mohou ohrozit bezvadnou přípravu.

Používejte výhradně mléko bez přísad.

Mléko od zvířat obsahuje ze své přirozené podstaty zárodky.

Když používáte živočišné mléko, volte výhradně mléko pasterizované, například pasterizované kravské mléko.

Po fázi rozechřívání se v centrálních tryskách zahřeje nasáté mléko párou a potom se vzduchem napění na mléčnou pěnu.

Můžete připravovat horké mléko a mléčnou pěnu z kravského mléka nebo alternativních mléčných produktů na rostlinné bázi. Podle použitého mléka se ovšem velmi liší konzistence mléčné pěny. Ne každý druh mléka je vhodný na mléčnou pěnu.

**Tip:** Aby měla mléčná pěna perfektní konzistenci, používejte studené kravské mléko (< 10 °C) s obsahem bílkoviny nejméně 3 %.

Tučnost mléka můžete zvolit podle svých osobních preferencí. S plnotučným mlékem (obsah tuku nejméně 3,5 %) bude mléčná pěna o něco krémovější než s nízkotučným mlékem.

Alternativní mléčné produkty na rostlinné bázi – v dalším zvané krátce „alternativní mléčné produkty“ – obsahují jiné látky než např. kravské mléko.

V důsledku přirozeného usazování vznikají v alternativních mléčných produktech zahuštění. Při přípravě horkého mléka nebo mléčné pěny mohou taková zahuštění bránit nasávání alternativního mléčného produktu.

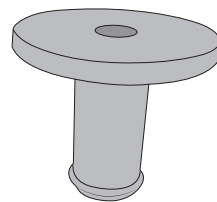
Alternativní mléčné produkty těsně před přípravou dobře zamíchejte.

Alternativní mléčné produkty neprotřepávejte. Protřepání vede k nežádoucí tvorbě pěny v obalu a je škodlivé pro přípravu.

**Tip:** Po přípravě ihned manuálně vypláchněte rozvody mléka.

## Spojovací díl pro trysku na mléko a nádobu na mléko

Mléko můžete připravovat pomocí trysky na mléko nebo nádoby na mléko.

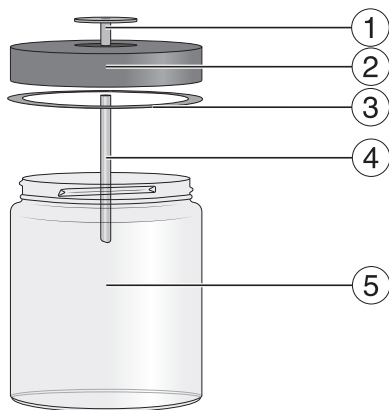


Jeden spojovací díl je součástí dodávky a nasazuje se na trysku na mléko nebo do víka nádoby na mléko.

Při dodání je spojovací díl umístěn ve víku nádoby na mléko. Spojovací díl můžete snadno vytlačit z vnitřní strany víka nádoby na mléko.

# Příprava nápojů

## Nádoba na mléko



- ① spojovací díl
- ② víko
- ③ těsnicí kroužek
- ④ nerezová trubka
- ⑤ sklenice

## Příprava nádoby na mléko

Mléko se v nádobě na mléko **nechladí**.

Pokud mléko necháte delší dobu stát nechlazené v nádobě na mléko, může se zkazit (dle druhu mléka).

Zvláště kravské mléko nenechte delší dobu stát nechlazené v nádobě na mléko.

Dbejte údajů výrobce ohledně trvanlivosti použitého mléka.

Pokud jste delší dobu neprováděli přípravu s mlékem, před prvním odběrem nápoje propláchněte rozvody mléka.

- Zasuňte spojovací díl shora do víka, dokud nebude vše zarovnané.

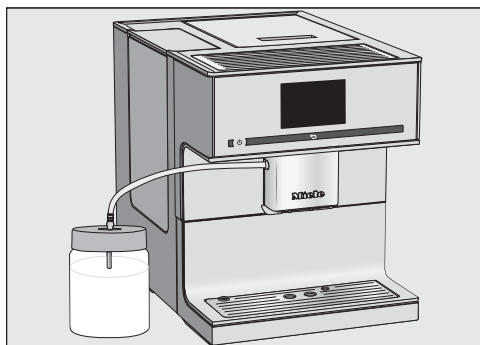
- Zasuňte nerezovou trubku zevnitř do víka. Dbejte na to, aby zkosený konec směřoval dolů.

- Když používáte alternativní mléčný produkt, dobře ho zamíchejte. Pro optimální přípravu potřebujete alternativní mléčné produkty zamíchané, nikoli protřepané.

- Naplňte nádobu na mléko až max. 2 cm pod okraj mlékem.

**Tip:** Pro přípravu mléčné pěny dobré jakosti použijte studené mléko ( $< 10\text{ }^{\circ}\text{C}$ ).

- Uzavřete nádobu na mléko víkem.



- Postavte nádobu na mléko vedle kávovaru.
- Zastrčte rozvody mléka shora do víka nádoby na mléko.
- Propojte nádobu na mléko s kávovarem zasunutím rozvodů mléka do držáku na centrálních tryskách.

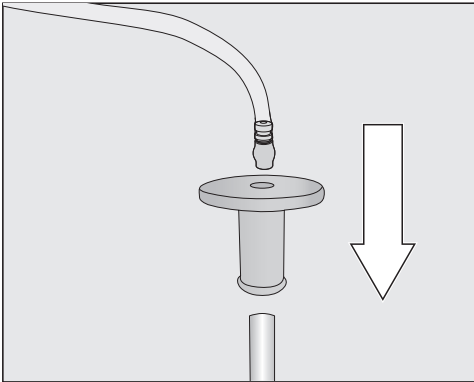
**Tip:** Pro snadnější nasazení hadičky na mléko do držáku na centrálních tryskách můžete centrálními tryskami zajet do servisní polohy. Stiskněte na 3 sekundy tlačítko ↶.

## Příprava krabice s mlékem s tryskou na mléko

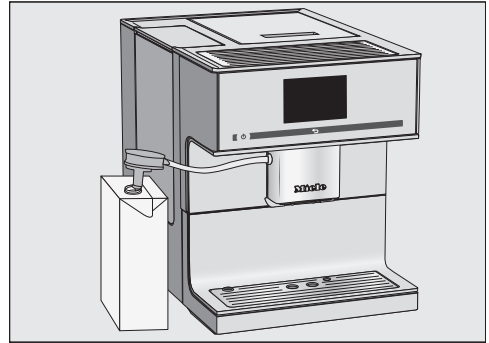
Pokud jste delší dobu neprováděli přípravu s mlékem, před prvním odběrem nápoje propláchněte rozvody mléka.

Pomocí trysky na mléko můžete připravovat mléko rovnou z krabice nebo jiných prodejních obalů. Tryska na mléko je tvořena spojovacím dílem a dlouhou nerezovou trubicí.

**Tip:** Pro přípravu mléčné pěny dobré jakosti používejte studené mléko (< 10 °C).



- Nasadte spojovací díl na trysku na mléko.
- Připojte rozvody mléka ke spojovacímu dílu.



- Když používáte alternativní mléčný produkt, mléko dobře zamíchejte. Pro optimální přípravu potřebujete mléko zamíchané, nikoli protřepané.
- Postavte krabici s mlékem vedle kávovaru.
- Ponořte trysku na mléko do mléka.
- Nasadte rozvody mléka do držáku na centrálních tryskách.

**Tip:** Pro snadnější nasazení hadičky na mléko do držáku na centrálních tryskách můžete centrálními tryskami zajet do servisní polohy. Stiskněte na 3 sekundy tlačítko ↶.

**Tip:** Po použití vypláchněte trysku na mléko pod tekoucí vodou.

## Příprava kávového nápoje

Tlačítkem se šipkou > můžete zobrazit a zvolit další nápoje.

Zobrazí se menu Nápoje.

- Chcete-li připravit kávový nápoj s mlékem, připravte nádobu na mléko nebo krabici s mlékem s tryskou na mléko.

# Příprava nápojů



- Postavte šálek pod centrální trysku.
- Stiskněte symbol nebo název požadovaného kávového nápoje.

Zahájí se příprava.

## Stornování přípravy

Výdej jednotlivých složek nápoje můžete předčasně ukončit, například když není dostatečná velikost šálku.

## Stornování jednotlivé složky nápoje

- Stiskněte Stop.

## Stornování celé přípravy nápoje

- Stiskněte Přerušit.

## DoubleShot

Pro získání zvláště silného, aromatického kávového nápoje můžete zvolit funkci Dvojitá dávka. Při ní se po polovině postupu spařování znovu namele a spaří zrnková káva. Zkrácenou dobou extrakce se uvolní méně nežádoucích aromat a hořkých látek.

Při přípravě nápojů se zobrazuje Dvojitá dávka. DoubleShot můžete aktivovat pro všechny kávové nápoje kromě „ristretto“ a „long black“.

## Příprava kávového nápoje funkcí DoubleShot

Zobrazuje se menu Nápoje.

- Postavte šálek pod centrální trysku.
- Zvolte kávový nápoj.

Zahájí se příprava a dole na displeji se objeví:



Dvojitá dávka

- Stiskněte Dvojitá dávka.

Zrnková káva se namele a spaří dvakrát.

## Příprava dvou porcí ☞

Pomocí „dvojitá porce“ ☞ můžete připravit dvě porce jednoho nápoje současně.



- Postavte po jednom šálku pod každou z centrálních trysek.
- Stiskněte ☞.
- Zvolte nápoj.

Připraví se dvě porce nápoje.

## Konvice na kávu: příprava několika šáleků kávy hned po sobě

Pomocí funkce Konvička kávy můžete postupně připravit několik šáleků kávy (max. 1 litr), abyste například naplnili konvici na kávu. Lze tak připravit až osm šáleků.

Zobrazí se menu Nápoje.

Funkci Konvička kávy můžete použít dvakrát po sobě. Pak je nutná delší, jednu hodinu trvající doba ochlazování kávovaru, aby se přístroj nepoškodil.

- Postavte nádobu dostatečné velikosti pod centrální trysky.
- Zvolte Konvička kávy.
- Zvolte počet šáleků (3 až 8).
- Řiďte se pokyny na displeji.

Každá porce kávy se namele, spaří a vydá zvlášť. Na displeji se při tom zobrazuje průběh.

## Stornování Konvička kávy

Přípravu můžete kdykoli stornovat.

- Stiskněte Přerušit.

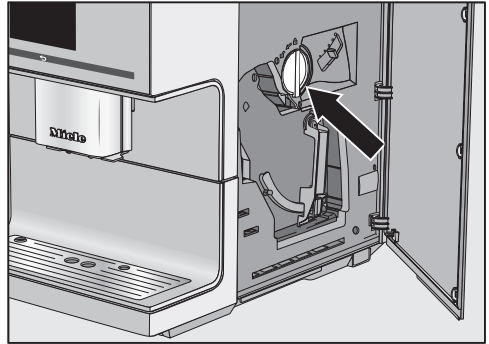
## Kávové nápoje z mleté kávy

Můžete připravit kávové nápoje z již namleté zrnkové kávy. Můžete tak například připravit kávu bez kofeinu, ačkoli je zásobník na zrnkovou kávu naplněný kávovými zrny s kofeinem.

K tomu dejte namletou kávu do zásuvky na mletou kávu. Kávovar použije všechnu mletou kávu, kterou jste ho naplnili, pro nejbližší přípravu kávy.

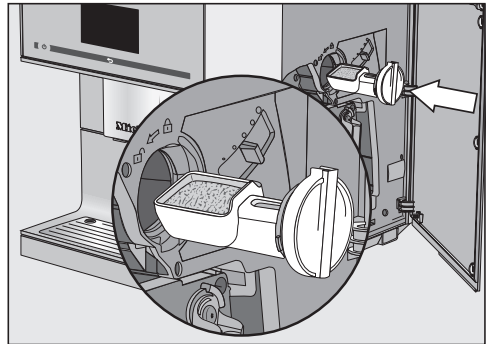
Můžete vždy připravit jen **jednu** porci kávy nebo espresa.

## Naplnění mletou kávu



V zásuvce na mletou kávu je integrovaná odměrka na kávu.

- Otevřete dvířka přístroje.
- Pro vyjmutí zásuvky na mletou kávu otočte úchyt (šipka) doleva.



- Naplňte odměrku na kávu mletou kávu. Zasuňte zásuvku na mletou kávu vodorovně do zásobníku na mletou kávu.

Zásobník na mletou kávu plňte max. **2** zarovnanými odměrkami, abyste nepřeplnili spařovací jednotku.

- Otočte úchyt doprava, abyste naplnili spařovací jednotku mletou kávu a zavřeli zásobník na mletou kávu.
- Zavřete dvířka přístroje.

# Příprava nápojů

Na displeji se objeví Připravit mletou kávu?

## Příprava kávových nápojů z mleté kávy

■ Stiskněte Ano.

Nyní můžete zvolit, jaký kávový nápoj má být z mleté kávy připraven.


■ Postavte šálek pod centrální trysky.

■ Zvolte nápoj.

Připraví se kávový nápoj.

Když zvolíte Ne, vyřadí se mletá káva nespářená do nádoby na kávovou sedlinu. Přístroj se propláchne.

## Čaj

 Nebezpečí popálení a opaření na trysce horké vody.

Vytékající tekutiny a unikající pára jsou velmi horké a mohou způsobit popálení.

Když vystupují horké tekutiny nebo pára, nedávejte pod trysku horké vody částí těla.

Nedotýkejte se horkých součástí.

Tento přístroj není vhodný pro živnostenské nebo vědecké účely. Teplotní údaje jsou jen přibližné a mohou se měnit podle okolních podmínek.

Při přípravě čaje můžete volit horkou vodu pro následující speciální čaje:

- **zelený čaj** asi 80 °C
- **bylinkový čaj** asi 90 °C
- **ovocný čaj** asi 90 °C
- **černý čaj** asi 90 °C

Druh čaje přitom určuje přednastavenou výstupní teplotu.

Příslušné výstupní teploty jsou teploty, které Miele doporučuje na přípravu černého, zeleného, bylinkového nebo ovocného čaje.

Respektujte pokyny k přípravě od výrobců potravin.

Na chuť čaje má rozhodující vliv použitá voda. Voda by měla být co nejměkčí, aby se mohlo optimálně rozvinout aroma čaje.

Zda použijete čajové lístky, čajové směsi nebo čaj v sáčku, závisí na Vašich osobních preferencích.

Množství čaje a doba vyluhování se mění druh od druhu čaje. Řiďte se doporučeními, která jsou uvedena na obalu nebo která obdržíte při nákupu. Množství horké vody můžete přizpůsobit druhu čaje a velikosti šálku (viz „Množství nápoje“).

**Tip:** Čaj skladujte pokud možno na tmavém místě v těsně uzavřených nádobách. Kupte raději menší množství, abyste minimalizovali ztrátu aromatu.

## TeaTimer


Při přípravě vody na čaj můžete čašovačem TeaTimer spustit kuchyňský budík. Je přednastavená doba vyluhování 2 minuty. Přednastavenou dobu vyluhování můžete změnit podle svých přání (mezi 1:00 a 23:59 minutami).

Čašovač TeaTimer lze spustit dvakrát po sobě.

Když byl spuštěn TeaTimer a zatím plyne doba vyluhování, můžete kávovar obsluhovat normálně dál. Po uplynutí doby vyluhování zazní signální tón.

Pokud máte vypnuté signální tóny, nebudete upozorněni na uplynutí doby vyluhování.

## Zapnutí a vypnutí časovače TeaTimer

Zobrazí se menu Nastavení .

- Zvolte Časovač.
- Zvolte TeaTimer.
  - Zap.: Během přípravy vody na čaj se zobrazuje TeaTimer. TeaTimer lze spustit po přípravě.
  - Vyp.: TeaTimer se nezobrazuje.
- Zvolte požadované nastavení.
- Potvrďte tlačítkem OK.

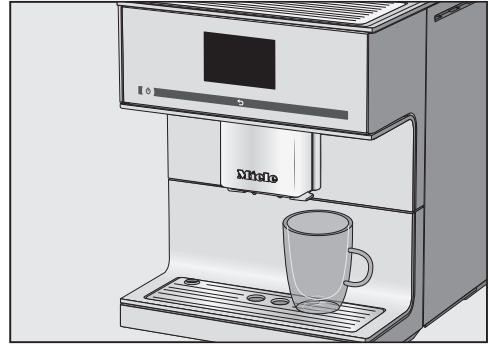
## Příprava čaje

Tryska horké vody je na centrálních trystkách umístěná vpravo.

Tlačítkem se šipkou > můžete zobrazit a zvolit druhy čaje. Různé druhy čaje najdete v menu nápojů za položkou Mléčná pěna.

Zobrazí se menu Nápoje.

- Dejte volně sypaný čaj do sítka na čaj apod. nebo vezměte z obalu sáček s čajem.
- Dejte připravené sítko na čaj nebo sáček s čajem do čajového šálku.



- Postavte čajový šálek pod trysku horké vody.

- Na displeji zvolte druh čaje.

Do šálku nateče horká voda.

Pokud je zapnutý časovač TeaTimer, můžete nyní spustit kuchyňský budík na dobu vyluhování.

## Spuštění časovače TeaTimer

Na displeji se vlevo dole objeví TeaTimer.



- Stiskněte TeaTimer.

TeaTimer se označí. Potom se otevře editor s navrhovanou dobou.

- Změňte případně čas vyluhování.
- Potvrďte tlačítkem OK.

Po uplynutí doby vyluhování zazní signální tón.

- Nyní odstraňte čajové lístky nebo čaj v sáčku.

## Stornování přípravy čaje

- Stiskněte Stop nebo Přerušit.

## Příprava nápojů

### Konvice na čaj: příprava několika šálků hned po sobě

Pomocí funkce Konvička čaje můžete automaticky postupně připravit několik šálků čaje (max. 1 litr), abyste například naplnili konvici na čaj. Lze tak připravit až osm šálků.

Zobrazuje se menu Nápoje.

- Dejte připravený čaj nebo sáčky s čajem do konvice na čaj.
- Postavte konvici dostatečné velikosti pod trysku horké vody.
- Zvolte Konvička čaje.
- Zvolte druh čaje.
- Zvolte počet šálků (3 až 8).
- Řiďte se pokyny na displeji.

Konvice na čaj se naplní. Na displeji se při tom zobrazuje průběh.

### Přípravu můžete kdykoli stornovat:

- Stiskněte Přerušit.

### Příprava horké vody

⚠ Nebezpečí popálení a opaření na trysce horké vody.

Vycházející tekutiny a pára jsou velmi horké a mohou způsobit popálení.

Když z trysek vystupují horké tekutiny nebo pára, nedávejte pod ně části těla.

Nedotýkejte se horkých součástí.

Horká voda má výstupní teplotu asi 90 °C.

Množství horké vody můžete přizpůsobit velikosti šálku (viz „Množství nápoje“).

Zobrazuje se menu Nápoje.



- Postavte vhodnou nádobu pod trysku horké vody.
- Zvolte Horká voda.

Zahájí se příprava.

### Stornování přípravy

- Stiskněte Stop nebo Přerušit.



Pro každý kávový nápoj můžete individuálně nastavit následující parametry:

- namleté množství
- teplota spařování
- předspaření

## Změna parametrů nápoje

Zobrazí se menu Nápoje.

- Stiskněte Zpracovat.
- Stiskněte Změnit nápoj.
- Zvolte nápoj.

Nyní můžete upravit množství nápoje (viz kapitola „Množství nápoje“) nebo nastavit parametry nápoje.

- Stiskněte Parametry nápoje.
- Stiskněte Namleté množství, Spařovací teplota nebo Předspaření.
- Zvolte požadované nastavení.
- Potvrďte tlačítkem OK.

Na displeji se objeví přehled parametrů nápoje.

- Potvrďte změněná nastavení znovu tlačítkem OK, aby se uložila.

## Namleté množství

Kávovar může namlít a spařit 6–14 g zrnkové kávy na jeden šálek. Čím více mleté kávy se spaří, tím silnější je kávový nápoj.

Pokud mají espresso nebo káva nevýraznou chuť, je namleté množství **příliš malé**.

Aby se spařovalo více mleté kávy, zvýšte namleté množství.

Pokud mají espresso nebo káva hořkou chuť, je namleté množství **příliš velké**.

Aby se spařovalo méně mleté kávy, snižte namleté množství.

## Teplota spařování

Teplota spařování musí být sladěná s použitou zrnkovou kávou a jejím upražením. Přitom je také rozhodující, zda připravujete espresso nebo kávu.

Některé druhy reagují citlivě na teploty spařování, takže utrpí chuť. Pokud má Vaše káva hořkou chuť, může to být tím, že jste zvolili příliš vysokou teplotu spařování.

Espresso se připravuje zpravidla s vyššími teplotami.

## Předspaření mleté kávy

Při předspařování se mletá káva nejprve navlhčí trochou horké vody. Mletá káva trochu nabobtná. Zbývající množství vody se po krátké době protlačí navlhčenou mletou kávou. Pokud má káva pro Vás fádni chuť a přejete si, aby byla „kořeněnější“ a „plnější“, vyzkoušejte funkci „předspaření“. Podle použitého druhu kávy může předspaření zajistit intenzivnější chuť.

Můžete nastavit krátké nebo dlouhé předspaření nebo funkci „předspaření“ vypnout.

**Tip:** Předspaření se doporučuje zvláště pro přípravu kávy.

# Jemnost mletí

Jemnost mletí určuje dobu styku mleté kávy s vodou, takzvanou dobu vy-luhování. Jen když je jemnost mletí nastavená optimálně, je možné připravit výborný kávový nápoj s jemnou, oříškově hnědou cremou.

## Rozpoznání správné jemnosti mletí

Podle následujících charakteristik poznáte, zda musíte změnit jemnost mletí.

Mletí je nastavené na **příliš hrubý stupeň**, když

- espresso nebo káva teče do šálku velmi rychle,
- má espresso nebo káva kyselou chuť,
- je crema velmi světlá a nestálá.

Mletí je nastavené na **příliš jemný stupeň**, když

- espresso nebo káva teče do šálku jen po kapkách,
- má espresso nebo káva hořkou chuť,
- je crema tmavě hnědá.

## Změna jemnosti mletí

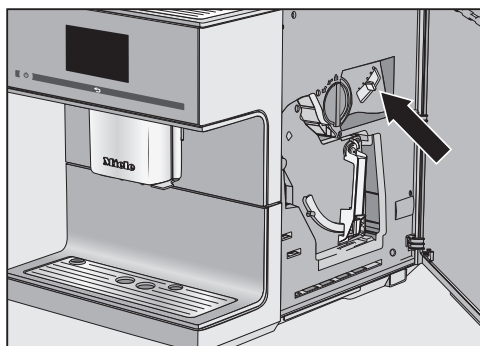
Pokud je jemnost mletí změněna o více než jeden stupeň, může se poškodit mlýnek.

Jemnost mletí změňte vždy jen o jeden stupeň.

Po každém přestavení spusťte přípravu nápoje, aby se pomlela zrnková káva. Pak můžete jemnost mletí postupně nastavovat dál.

Páčka pro nastavení jemnosti mletí se nachází za dvířky přístroje.

- Otevřete dvířka přístroje.



- Posuňte páčku pro nastavení jemnosti mletí maximálně o jeden stupeň doleva (jemnější mletí) nebo doprava (hrubší mletí).

Nastavená jemnost mletí platí pro všechny kávové nápoje.

- Zavřete dvířka přístroje.
- Připravte kávový nápoj.

Pak můžete znovu nastavit jemnost mletí.

Změněná jemnost mletí bude účinná až po druhém odběru kávy.

Mlýnek se používáním časem přirozeně trochu opotřebává. V případě potřeby nastavte jemnější mletí.

Chuť kávového nápoje velmi závisí ve dle druhu kávy také na množství vody. Množství vody pro všechny kávové nápoje, horkou vodu a druhy čaje můžete přizpůsobit velikosti svých šálek a používanému druhu kávy. Množství mleté kávy se přitom nezmění.

Pro kávové nápoje s mlékem můžete také podle svých přání změnit podíl mléka a mléčné pěny. Stejně tak můžete upravit velikosti porcí horkého mléka a mléčné pěny.

Změněné množství nápoje se vždy uloží v aktuálním profilu. Název aktuálního profilu se zobrazuje vlevo nahoře na displeji.

Když se během přípravy vyprázdní zásobník na vodu, kávovar ukončí programování množství. Množství nápoje se **neuloží**.

Zobrazí se menu Nápoje.

- Postavte požadovaný šálek pod centrální trysku nebo trysku horké vody.
- Stiskněte Zpracovat.
- Stiskněte Změnit nápoj.
- Zvolte nápoj.
- Stiskněte Množství nápoje.

Když zvolíte přípravu mléka nebo čaje, zahájí se hned programování množství. Množství nápoje nemusíte vyvolávat zvlášť.

Nápoj se připraví, a jakmile je dosaženo minimálního vydávaného množství, objeví se na displeji Uložit.

- Až bude šálek naplněný podle Vašeho přání, potvrďte to pomocí Uložit.

Když je dosaženo maximálního množství, příprava se zastaví a uloží se maximálně možné množství.

Když chcete změnit množství kávového nápoje s mlékem nebo s horkou vodou, tak se během přípravy postupně ukládají složky nápoje.

Od tohoto okamžiku se bude tento nápoj připravovat v naprogramovaném složení a množství.

## Vynulování nápojů

---

Množství a parametry jednotlivých nebo všech nápojů můžete vynulovat na stav platný při expedici od výrobce.

Zobrazí se menu Nápoje.

- Stiskněte Zpracovat.

### Vynulování jednoho nápoje

- Stiskněte Resetovat nápoj.

- Zvolte nápoj.

Na displeji se objeví Změnit parametry nápoje na původní nastavení z výroby?.

- Potvrďte pomocí Ano.

### Vynulování všech nápojů

- Stiskněte Všechny nápoje resetovat.

Na displeji se objeví Všechny nápoje vrátit na nastavení z výroby?.

- Potvrďte pomocí Ano.

Navíc k menu nápojů Miele (profilu Miele) můžete založit až 8 individuálních profilů, abyste zohlednili chutě a oblíbené kávové nápoje různých uživatelů.

Název aktuálního profilu se zobrazuje vlevo nahoře na displeji.

## Vytvoření profilu

Zobrazí se menu Nápoje.

- Stiskněte Profily.
- Stiskněte Vytvořit profil.

Na displeji se otevře editor.

- Zadejte požadovaný název (max. 8 znaků).
- Potvrďte pomocí Uložit.

Profil je vytvořený. Nyní můžete vytvořit nápoje (viz kapitola „Profily: vytvoření a zpracování nápojů“).

## Vyvolání profilu

Zobrazí se menu Nápoje.

- Stiskněte Profily.
- Zvolte požadovaný profil.

Nyní máte tyto možnosti:

- připravovat nápoje z profilů
- vytvořit nápoj
- změnit v profilu parametry jednotlivých nápojů nebo zrušit nápoj

## Zpracování profilu

Jestliže jste již vytvořili nejméně jeden profil, můžete ho zpracovat.

Zobrazí se menu Nápoje.

- Stiskněte Profily.
- Stiskněte Zpracovat.

Nyní můžete zpracovat následující nastavení profilu:

- změnit profil
- změnit název
- zrušit profil

## Změna profilu

Kávovar můžete nastavit tak, aby se po každém odběru nápoje opět automaticky vrátil k profilu nápojů Miele, nebo aby si ponechal naposledy nastavený profil.

Zobrazí se menu Nápoje.

- Stiskněte Profily.
- Stiskněte Zpracovat.
- Stiskněte Změnit profil.

Nyní máte tyto možnosti:

- **ručně:** Vybraný profil zůstane aktivní tak dlouho, dokud nevyberete jiný profil.
- **po odběru:** Po každém odběru nápoje přístroj opět automaticky přejde k menu nápojů Miele.
- **se zapnutím:** Při každém zapnutí přístroje přístroj automaticky zvolí menu nápojů Miele nezávisle na tom, který profil byl vybraný před posledním vypnutím.

# Profily

---

- Zvolte požadovanou volbu.
- Potvrďte tlačítkem OK.

## Změna názvu

Zobrazí se menu Nápoje.

- Stiskněte Profily.
- Stiskněte Zpracovat.
- Stiskněte Změnit název.
- Zvolte profil.
- Změňte název, jak si přejete.
- Potvrďte pomocí Uložit.

Změněný název profilu se uloží.

## Zrušení profilu

Zobrazí se menu Nápoje.

- Stiskněte Profily.
- Stiskněte Zpracovat.
- Stiskněte Vymazat profil.
- Stiskněte požadovaný profil.
- Potvrďte tlačítkem OK.

Profil se zruší.

## Vytvoření nápoje v profilu

Na základě stávajících nápojů můžete vytvořit nové nápoje.

- Vyvolejte požadovaný profil.
- Stiskněte Vytvořit nápoj.
- Nyní zvolte nápoj.
- Podle přání změňte požadované parametry a množství pro tento nápoj.

Začne příprava a podle přání můžete uložit množství jednotlivých složek.

- Zadejte název nově vytvořeného nápoje (max. 8 znaků).
- Potvrďte pomocí Uložit.

Nově vytvořený nápoj se v profilu zobrazuje na prvním místě.

Naposledy vytvořený nápoj se v profilu zobrazuje vždy na prvním místě. Pořadí nápojů v profilu nelze změnit.

## Změna nápoje: změna množství, parametrů a názvu nápoje

V každém profilu můžete individuálně upravit množství nápoje a parametry pro kávové a mléčné nápoje, pro horkou vodu a pro čaj.

Zobrazí se požadovaný profil s vytvořenými nápoji.

- Vyvolejte požadovaný profil.
- Stiskněte Upravit nápoj.
- Stiskněte Změnit nápoj.
- Zvolte nápoj.

Nyní můžete změnit množství nápoje, parametry nápoje nebo název.

## Vymazání nápoje z profilu

Zobrazí se požadovaný profil s nápoji.

- Vyvolejte požadovaný profil.
- Stiskněte Upravit nápoj.
- Stiskněte Vymazat nápoj.
- Zvolte nápoj.
- Potvrďte tlačítkem OK.

Záznam se vymaže.

## Příprava nápoje z profilu

Zobrazí se menu Nápoje.

- Stiskněte Profily.
- Zvolte profil.

Název zvoleného profilu se zobrazuje vlevo nahoře na displeji. Nyní můžete připravit požadovaný nápoj.

- Postavte vhodnou nádobu pod centrální trysky.
- Zvolte nápoj.


Zahájí se příprava.

# Expertní mód

V expertním módu můžete během přípravy nápoje změnit namleté množství u kávových nápojů a množství nápoje. Nastavení se **neuloží** a platí jen pro aktuální přípravu.

## Zapnutí a vypnutí expert módu

Zobrazí se menu Nápoje.

- Stiskněte ↶.
- Stiskněte Nastavení .
- Stiskněte Režim Expert.
- Pro zapnutí nebo vypnutí expert módu zvolte požadovanou volbu.
- Potvrďte tlačítkem OK.

Od okamžiku zapnutí expert módu můžete při přípravě nápoje změnit namleté množství nebo množství nápoje.

## Expert mód: úprava namletého množství a množství nápoje

Zobrazuje se menu Nápoje.

Parametry se dají měnit jen během jednotlivých fází přípravy.

## Úprava namletého množství

- Zvolte kávový nápoj.

Zahájí se příprava. Nyní můžete upravovat namleté množství, zatímco se mele káva.




- Stiskněte proužek a posuňte regulátor (malý trojúhelník), jak si přejete.

Dokud tisknete proužek, zobrazuje se Upravit.

## Změna množství nápoje

- Zvolte nápoj.

Když zvolíte Dvojitá dávka nebo „dvě porce“ , nelze množství nápoje změnit expert módem.

Zahájí se příprava. Nyní můžete během výdeje upravit množství nápoje, např. u latte macchiato změnit množství horkého mléka, mléčné pěny a espresa.

- Stiskněte proužek a posuňte regulátor (malý trojúhelník), jak si přejete.




V menu „nastavení“ můžete kávovar individuálně přizpůsobit svým potřebám.

Některá nastavení, jež najdete v menu nastavení, jsou popsána ve zvláštních odstavcích návodu k obsluze.

## Vyvolání menu „nastavení“

Zobrazí se menu Nápoje.

- Stiskněte ↵.
- Stiskněte Nastavení .

Nyní můžete zkontrolovat nebo změnit nastavení.

Aktuálně vybraná nastavení poznáte podle barevného označení.

Stisknutím ↵ se dostanete do nejbližší vyšší úrovně menu.

## Změna a uložení nastavení


Zobrazí se menu Nastavení .

- Zvolte položku menu, kterou chcete změnit.
- Zvolte požadované nastavení.
- Potvrďte tlačítkem OK.

Nastavení se uloží.

## Jazyk

Můžete vybrat svůj jazyk a případně také svoje stanoviště pro všechny texty na displeji.

**Tip:** Pokud jste nedopatřením nastavili špatný jazyk, najdete „jazyk“ znovu prostřednictvím symbolu .

## Denní čas

Můžete nastavit zobrazení denního času, formát času a denní čas.

### Zobrazení denního času

Můžete volit z těchto možností:

- Zap.: Denní čas a datum se zobrazují vždy, když vypnete přístroj.
- Vyp.: Denní čas a datum se nezobrazují, když je přístroj vypnutý.
- Noční vypnutí: Denní čas a datum se zobrazují v době od 5:00 do 23:00 hodin.

Podle toho, kterou možnost zvolíte, bude kávovar spotřebovávat více nebo méně elektrické energie. Na displeji se objeví odpovídající hlášení.

### Formát času

Na výběr jsou tyto položky:

- 24hodinové zobrazení (24 h)
- 12hodinové zobrazení (12 h (am/pm))

### Nastavení

Nastavujete hodiny a minuty.

Pokud je kávovar připojený k WiFi síti a přihlášený v aplikaci Miele, denní čas se synchronizuje podle stanoviště nastaveného v aplikaci Miele.

# Nastavení

## Časovač

Jsou Vám k dispozici dva časovače s těmito funkcemi:

### Kávovar

- se zapíná v určitém čase, např. každé ráno ke snídani (Zapnout v),
- se vypíná v určitém čase (Vypnout v),
- se vypne po určité době, když není stisknuto tlačítko nebo není připraven nápoj (Vypnout po, k dispozici jen u časovače 1).

Funkce časovače můžete přiřadit jednotlivým dnům v týdnu.

Pro Zapnout v a Vypnout v musí být aktivovaný časovač a přiřazený nejméně jeden den v týdnu.

## Výběr časovače

Na výběr jsou tyto položky:

- časovač 1: Zapnout v, Vypnout v, Vypnout po
- časovač 2: Zapnout v, Vypnout v

## Zapnout v

Když je aktivované zablokování zprovoznění, kávovar se v zadaném čase **nezapne**. Nastavení časovače se deaktivují.

Když se kávovar zapnul **tříkrát** prostřednictvím funkce časovače Zapnout v a nebyly odebrány žádné nápoje, nebude se přístroj již automaticky zapínat. Tak se kávovar nezapíná denně při delší nepřítomnosti, např. dovolené. Naprogramované časy však zůstanou uloženy a po příštím manuálním zapnutí se opět aktivují.

## Vypnout v

Při delší nepřítomnosti zůstanou naprogramované časy uloženy a příštím manuálním zapnutím se opět aktivují (viz odstavec „Zapnout v“).

## Vypnout po

Funkce časovače Vypnout po je k dispozici jen v časovači 1.

Když nestisknete žádné tlačítko nebo nepřipravíte žádný nápoj, kávovar se pro úsporu energie po 20 minutách vypne.

Toto přednastavení můžete změnit a zvolit dobu mezi 15 minutami a 9 hodinami.

## Výběr dnů v týdnu (přiřazení dne v týdnu)

Zvolený den v týdnu je označen symbolem .

- Zvolte požadovaný den v týdnu.
- Když jsou označeny všechny požadované dny v týdnu, potvrďte je tlačítkem OK.

## Aktivace a deaktivace časovače

Pro zobrazení denního času jste vybrali Zap. nebo Noční vypnutí:

Když je časovač aktivovaný na Zapnout v, objeví se na displeji 23:59 hodin předem symbol ☹ a požadovaný čas zapnutí.

Když je aktivované zablokování zprovoznění, nelze vybrat funkci časovače Zapnout v.

Vyberte požadovanou funkci časovače. Požadovaná funkce časovače se označí symbolem .

## Režim Eco

Režim eco je režim energetických úspor. Systém se rozehřívá až poté, co je spuštěna příprava nápoje.

Z výroby je položka Režim Eco zapnutá.

## Osvětlení

Máte na výběr následující možnosti:

- Přístroj je zapnutý: nastavení jasu osvětlení.
- Přístroj je vypnutý: nastavení jasu osvětlení a stanovení, kdy se má osvětlení vypnout.

V zapnutém stavu je kávovar po poslední akci ještě určitou dobu osvětlený. Tuto dobu nemůžete změnit.

## Tvrdost vody

Nastavte kávovar na tvrdost používané vody, aby bezvadně fungoval a nepoškodil se.

Příslušná vodárna Vám může poskytnout informaci o tvrdosti místní pitné vody.

Pokud používáte lahvovou pitnou vodu, například minerální vodu, přístroj nastavte podle obsahu vápníku. Obsah vápníku je uvedený na etiketě lahve v mg/l Ca<sup>2+</sup> nebo ppm (mg Ca<sup>2+</sup>/l).

Používejte pitnou vodu nesyčenou kyselinou uhličitou.

**Tip:** Pokud je tvrdost vody >21 °dH (3,8 mmol/l), doporučujeme používat místo ní lahvovou pitnou vodu (< 150 mg/l Ca<sup>2+</sup>). Tak budete muset kávovar méně často odvápnovat a budete šetřit životní prostředí, protože použijete méně odvápnovacího prostředku.

Od výrobce je přednastavený stupeň tvrdosti 3.

Na přístroji lze nastavit čtyři stupně tvrdosti vody:

°dH	mmol/l	ppm (mg/l CaCO <sub>3</sub> )	nastavení*
0 – 8,4	0 – 1,5	0 – 150	měkká 1
8,4 – 14	1,5 – 2,5	150 – 250	střední 2
14 – 21	2,5 – 3,8	250 – 375	tvrdá 3
> 21	> 3,8	> 375	velmi tvrdá 4

\* Stupně tvrdosti na displeji se mohou lišit od označení tvrdosti vody ve Vaší zemi. Pro nastavení kávovaru na tvrdost své vody se **bezpodminěčně** řiďte hodnotami v tabulce.

## Informace (zobrazení informací)

V položce menu Info si můžete nechat zobrazit počet připravených porcí jednotlivých nápojů.

Kromě toho se můžete podívat, kolik porcí je ještě možných do dalšího odvápnování nebo do dalšího odmašťování spařovací jednotky (Počet porcí do).

- Pro opětovný návrat k předchozímu zobrazení na displeji stiskněte ↶.

# Nastavení

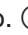

## Zablokování zprovoznění


Kávovar můžete zablokovat, takže ho nebudou moci používat nepovolané osoby, např. děti.

## Aktivace a deaktivace zablokování zprovoznění

Když je aktivované zablokování zprovoznění, jsou deaktivovaná nastavení časovače pro Zapnout v. Kávovar se v zadaném čase **nezapne**.

## Dočasná deaktivace zablokování zprovoznění

Když stisknete tlačítko zap./vyp. , objeví se .

- Tiskněte , dokud se na displeji nezobrazí příslušná výzva.

Po vypnutí bude kávovar opět zablokovaný.

## Miele@home

V Miele@home se mohou zobrazovat následující položky:

- Vytvořit: Tato volba se zobrazuje jen tehdy, když kávovar dosud nebyl připojený k WiFi síti nebo byla vynulována Konfigurace sítě.
- Deaktivovat\*/Aktivovat\*: Nastavení pro WiFi síť zůstanou zachována, ale připojení k síti se zapne nebo vypne.
- Stav připojení\*: Zobrazují se informace k WiFi připojení. Symboly udávají intenzitu signálu.
- Nově vytvořit\*: Nastavení pro aktuální WiFi síť se vynulují. WiFi připojení se inicializuje znovu.

\* Tato položka menu se objeví, když bylo vytvořeno Miele@home a kávovar je případně připojený k WiFi síti.

## Jas

Jas displeje můžete nastavit na pruhu segmentů.

## Hlasitost

Hlasitost signálních tónů a tónů tlačítek můžete nastavit na pruhu segmentů.

## Servis

### Zbavení přístroje vody

Když kávovar po delší dobu skladujete nebo ho přepravujete, měli byste z potrubí odstranit vodu – zbavit přístroj vody jejím odpařením (viz kapitola „Přeprava“).

### Výstavní provoz

Pro soukromé používání tuto funkci nepotřebujete.

Pomocí funkce Výstavní režim je možno kávovar prezentovat v obchodě nebo ve výstavních prostorách. Přístroj je přítom osvětlený, ale nelze připravovat nápoje nebo provádět akce.

## Nastavení z výroby

Nastavení kávovaru můžete vrátit na stav platný při expedici od výrobce.

Nastavení platná při expedici od výrobce najdete v odstavci „Přehled možných nastavení“.

## Nastavení přístroje

Následující položky se **nenulují**:

- počet odběrů nápojů a stav přístroje (odběry do odvápnění přístroje, ... odmaštění spařovací jednotky)
- jazyk
- datum a denní čas
- profily a příslušné nápoje

## Konfigurace sítě

Nastavení pro WiFi síť se vynulují.

Síťovou konfiguraci vynulujte, když kávovar vyřazujete, prodáváte nebo když uvádíte do provozu použitý kávovar. Jen tak je zajištěno, že jste odstranili všechny osobní údaje a předchozí uživatel již kávovar nemůže zpřístupnit.

# Chytrá domácnost

Váš kávovar je WiFi kompatibilní a přes mobilní koncové zařízení, např. chytrý telefon nebo PC tablet, ho lze ovládat aplikací Miele.

Dbejte bezpečnostních pokynů a varovných upozornění v tomto návodu k obsluze a řiďte se jimi i tehdy, když kávovar ovládáte přes aplikaci Miele.

Když je kávovar připojený k WiFi síti, zvýší se jeho spotřeba energie. To platí i při vypnutém kávovaru.

## Vytvoření sítě (Miele@home)

Ve stavu při expedici od výrobce je připojení k síti deaktivované.

- Zkontrolujte, zda je v místě instalace kávovaru k dispozici dostatečně silný signál Vaší WiFi sítě.

Zobrazí se menu **Nastavení** .

- Stiskněte **Miele@home**.
- Stiskněte **Vytvořit**.
- Zvolte požadovaný způsob připojení:
  - přes aplikaci Miele
  - přes WPS
- Řiďte se pokyny na displeji kávovaru a v aplikaci Miele.

Na displeji se objeví **Spojení úspěšně navázáno**.

## Nové vytvoření sítě

Jestliže se změní Vaše WiFi síť, můžete pro svůj kávovar znovu vytvořit **Miele@home**.

Zobrazí se menu **Nastavení** .

- Stiskněte **Miele@home**.
- Stiskněte **Nově vytvořit**.
- Řiďte se pokyny v odstavci „Vytvoření sítě (Miele@home)“.

## Dálkové ovládání



Vzdálené ovládání se zobrazuje jen tehdy, když je kávovar připojený k WiFi síti.

Když je zapnuté dálkové ovládání, můžete v aplikaci Miele změnit například nastavení kávovaru. Pro spuštění přípravy nápoje přes aplikaci musí být navíc aktivovaná funkce **MobileStart**.

Ve stavu při expedici od výrobce je dálkové ovládání zapnuté.


## Zapnutí nebo vypnutí dálkového ovládání

Zobrazí se menu **Nápoje**.

- Stiskněte .
- Stiskněte **Nastavení** .
- Stiskněte **Vzdálené ovládání**.
- Pro zapnutí nebo vypnutí dálkového ovládání zvolte požadovanou volbu.

## MobileStart

Pomocí MobileStart můžete například spustit přípravu nápoje přes aplikaci Miele.

 Nebezpečí popálení a opaření na tryskách.

Když při neúmyslném spuštění provozu vyteče tekutina nebo unikne pára, mohou se spálit třetí osoby, pokud se části jejich těla dostanou pod centrální trysky nebo se dotknou součástí přístroje.

Zajistěte, aby nebyly ohroženy žádné osoby, zvláště děti, když neúmyslně spustíte provoz.

Rozvody se při zapnutí nepředehřejí, aby se šálek připravený pod centrálními tryskami nenaplnil mycí vodou.

Mléko v nádobě na mléko se nechladí. Pokud chcete spouštět přípravu nápojů s mlékem přes aplikaci, dbejte na to, aby mléko bylo dostatečně studené (< 10 °C).


Když je kávovar ovládán přímo, není možné ovládání přes aplikaci. Ovládání na přístroji má přednost.

Pro dálkovou přípravu nápojů musí být aktivovaný MobileStart a kávovar musí být připravený k provozu. To znamená:

- Je dostatečně naplněný zásobník na vodu.
- V zásobníku na zrnkovou kávu je dostatek zrnkové kávy.
- Je vyprázdněná odkapávací miska a nádoba na kávovou sedlinu.

- Pokud se před posledním vypnutím připravovalo mléko, před vypnutím musí být propláchnuty rozvody mléka.
- Pokud chcete připravovat mléko, musí být připojená nádoba na mléko. Dbejte na teplotu mléka.
- Pod centrálními tryskami stojí dostatečně velká, prázdná nádoba.

MobileStart se po 24 hodinách deaktivuje.

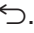
Symbol  se při aktivovaném MobileStart zobrazuje na displeji i při vypnutém kávovaru.

Když připravujete nápoj pomocí MobileStart, jste akustickými a optickými signály upozorněni na výdej nápoje. Tyto varovné signály nemůžete změnit nebo vypnout.

## Zapnutí a vypnutí MobileStart

Když chcete používat MobileStart, musí být zapnutá volba Vzdálené ovládání.

Zobrazuje se menu Nápoje.

- Stiskněte .
- Zvolte MobileStart.
- Zvolte požadovanou volbu pro zapnutí nebo vypnutí dálkového ovládání.

Nyní můžete spustit přípravu nápoje přes App. Dbejte při tom úvodních pokynů.

## RemoteUpdate

Položka menu „RemoteUpdate“ se jen zobrazuje a je volitelná, když jsou splněné předpoklady pro používání Miele@home.

Funkcí RemoteUpdate je možné aktualizovat software Vašeho kávovaru. Když je pro Váš kávovar k dispozici aktualizace, tak si ji kávovar automaticky stáhne. Instalace update se neprovede automaticky, nýbrž ji musíte spustit manuálně.

Když některou aktualizaci nenainstalujete, můžete svůj kávovar používat tak, jak jste zvyklí. Miele však doporučuje update instalovat.

### Zapnutí/vypnutí

Z výroby jsou aktualizace RemoteUpdate zapnuté. Update, který je k dispozici, se automaticky stáhne a musíte ho manuálně spustit.

Pokud chcete, aby se aktualizace nestahovaly automaticky, vypněte RemoteUpdate.

## Průběh aktualizace RemoteUpdate

Informace o obsahu a rozsahu aktualizace poskytuje aplikace Miele.

Když je k dispozici aktualizace, zobrazí se hlášení na displeji Vašeho kávovaru.

Aktualizaci můžete nainstalovat ihned nebo instalaci odložit na později. Dotaz pak následuje po novém zapnutí kávovaru.

Pokud aktualizaci nechcete nainstalovat, vypněte položku RemoteUpdate.

Instalace aktualizace může trvat několik minut.

Při RemoteUpdate je třeba dbát následujícího:

- Pokud nedostanete hlášení, není k dispozici žádná aktualizace.
- Nainstalovanou aktualizaci nelze zrušit.
- Kávovar během provádění aktualizace nevypínejte. Jinak se aktualizace stornuje a nenainstaluje.
- Některé aktualizace softwaru může provádět jen servisní služba Miele.



 Ohrožení zdraví nedostatečným čištěním.

Teplem a vlhkostí ve vnitřním prostoru kávovaru mohou začít plesnivět nebo kysat zbytky kávy nebo mléka a ohrozit zdraví.

Kávovar pečlivě a pravidelně čistěte.

## Přehled intervalů čištění

Doporučený interval čištění	Co musím vyčistit/ošetřit?
<b>denně</b> (na konci dne)	zásobník na vodu
	nádobu na kávovou sedlinu
	odkapávací misku a odkapávací plech
	nádobu na mléko
	trysku na mléko
	snímač okraje šálku
<b>1 x týdně</b> (při silném znečištění častěji)	centrální trysky
	spařovací jednotku
	vnitřní prostor pod spařovací jednotkou a odkapávací miskou
	plášť
<b>1 x za měsíc</b>	zásobníky na zrnkovou kávu
	zásobník a zásuvku na mletou kávu
<b>po výzvě</b>	rozvody mléka
	odmastit spařovací jednotku (čisticími tabletami)
	odvápnit přístroj

# Čištění a ošetřování


## Čištění ruční nebo v myčce nádobí

Spařovací jednotka **není** vhodná pro mytí v myčce nádobí.

Čistíte spařovací jednotku výhradně ručně teplou vodou **bez čisticího prostředku**.

Následující součásti byste měli čistit výhradně **ručně**:

- nerezový kryt centrálních trysek
- snímač okraje šálku
- spařovací jednotku
- víko zásobníku na zrnkovou kávu
- spodní panel

 Nebezpečí poškození příliš vysokými teplotami myčky nádobí.

Čištěním v myčce nádobí při více než 55 °C se některé součásti mohou například zdeformovat a stát nepoužitelnými.


Pro součásti vhodné k mytí v myčce nádobí výhradně mycí programy s teplotou maximálně 55 °C.

Stykem s přírodními barvivy obsaženými např. v mrkvi, rajčatech a kečupu se mohou v myčce nádobí zabarvit plastové součásti. Toto zabarvení nemá vliv na pevnost součástí.

Následující součásti jsou **vhodné pro čištění v myčce**:

- odkapávací miska a víko
- odkapávací plech
- nádoba na kávovou sedlinu
- zásobník na vodu

- centrální trysky (bez nerezového krytu)
- zásuvka na mletou kávu
- nádoba na mléko s víkem
- tryska na mléko

 Nebezpečí popálení a opaření horkými součástmi nebo horkými tekutinami.

Provozem se součásti mohou zahřát na vysokou teplotu. Když se dotknete horkých součástí, můžete se spálit. Vycházející tekutiny a pára jsou velmi horké a mohou způsobit popálení.

Když z trysek vystupují horké tekutiny nebo pára, nedávejte pod ně části těla.

Než budete kávovar čistit, nechte ho vychladnout.

Uvědomte si také, že voda v odkapávací misce může být velmi horká.

 Škody způsobené vnikající vlhkostí.

Pára z parního čisticího zařízení se může dostat k součástem pod napětím a vyvolat zkrat.

Na čištění kávovaru nepoužívejte parní čisticí zařízení.

Pravidelné čištění přístroje je velmi důležité, protože zbytky kávy rychle plesniví. Zbytky mléka mohou zkysnout a rozvody mléka se mohou ucpat.

## Nevhodné čisticí prostředky


Všechny povrchy se mohou zabarvit nebo změnit, pokud přijdou do styku s nevhodnými čisticími prostředky. Všechny povrchy jsou náchylné na poškrábání. U skleněných ploch mohou vést škrábance případně k prasknutí.

Zbytky čisticích prostředků odstraňujte okamžitě. Při odvápnování dbejte na okamžité odstranění případných stříkanců.

Abyste nepoškodili povrchy, vyhýbejte se při čištění těmto prostředkům:

- čisticí prostředky obsahující sodu, čpavek, kyseliny nebo chloridy
- čisticí prostředky obsahující rozpouštědla
- čisticí prostředky rozpouštějící vodní kámen (nevhodné na čištění pláště)
- čisticí prostředky na nerez
- čisticí prostředky pro myčky nádobí (nevhodné na čištění pláště)
- čisticí prostředky na sklo
- čisticí prostředky na sklokeramické varné desky
- čisticí prostředky na pečicí trouby
- drhnoucí čisticí prostředky jako prášek na drhnutí, tekutý písek a odírací houbičky
- tvrdé odírací houbičky jako houbičky na hrnce, kartáče nebo upotřebené houbičky obsahující ještě zbytky drhnoucích prostředků
- odstraňovače nečistot
- ostré kovové škrabky
- ocelová vlna nebo nerezové spirály

## Čištění odkapávací misky a nádoby na kávovou sedlinu

 Nebezpečí popálení a opaření horkými součástmi nebo horkými tekutinami.

Provozem se součásti mohou zahřát na vysokou teplotu. Když se dotknete horkých součástí, můžete se spálit. Vytékající tekutiny a unikající pára jsou velmi horké a mohou způsobit popálení.

Pokud se právě proplachovala potrubí, před vyjmutím odkapávací misky z kávovaru chvíli počkejte.

Uvědomte si také, že voda v odkapávací misce může být velmi horká. Nedotýkejte se horkých součástí.

Abyste zabránili tvorbě zápachů a plísní, odkapávací misku a nádobu na kávovou sedlinu **denně** čistěte.

Když jsou odkapávací miska a/nebo nádoba na kávovou sedlinu plné a musí být vyprázdněny, objeví se na displeji kávovaru hlášení. Vyprázdněte pak odkapávací misku a nádobu na kávovou sedlinu.

Nádoba na kávovou sedlinu je umístěná v odkapávací misce.

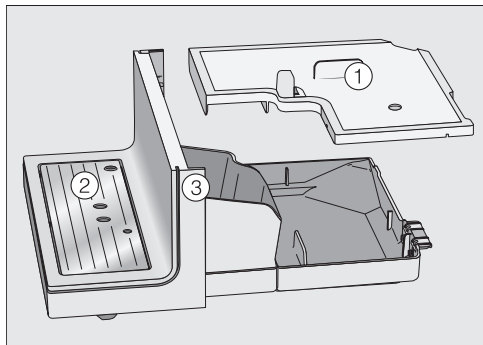
Odkapávací misku a nádobu na kávovou sedlinu vyjměte při zapnutém kávovaru. Jinak se na displeji objeví hlášení Vyprázdněte odkapávací misku a nádobu na kávovou sedlinu, ačkoli odkapávací miska nebo nádoba na kávovou sedlinu ještě není úplně plná.

- Opatrně vytáhněte odkapávací misku z kávovaru.

## Čištění a ošetřování

V nádobě na kávovou sedlinu je většinou také trochu vody z mytí.

- Vyprázdněte odkapávací misku a nádobu na kávovou sedlinu.



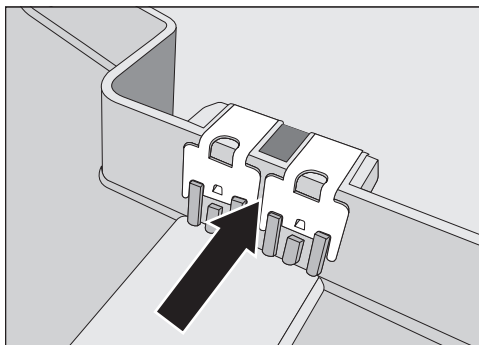
- Odejměte víko ①, odkapávací plech ② a spodní panel ③.

Spodní panel čistěte výhradně ručně teplou vodou s trochou mycího prostředku.

Všechny ostatní součásti jsou vhodné pro mytí v myčce nádobí.

- Vyčistěte všechny součásti ručně.

**Tip:** Abyste odkapávací misku, nádobu na kávovou sedlinu, víko a odkapávací plech vyčistili obzvláště důkladně, vyčistěte tyto součásti občas v myčce nádobí.



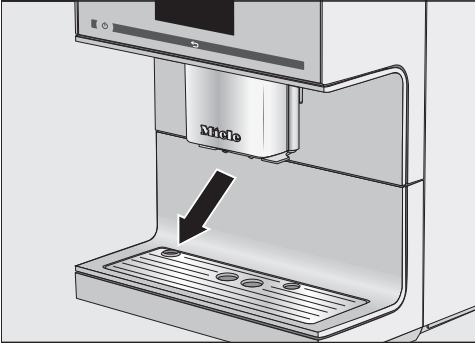
- Pečlivě vyčistěte kontakty (kovové destičky) a meziprostor.
- Všechny součásti dobře usušte.

Pouze s čistými a suchými kontakty se zjistí jednoznačně, zda je odkapávací miska plná. Jednou týdně kontrolujte oblast kontaktů.

- Vyčistěte vnitřní prostor přístroje pod odkapávací miskou.
- **Předtím**, než zasunete odkapávací misku do kávovaru, nasadte nádobu na kávovou sedlinu, víko a spodní panel. Dbejte na to, aby byla odkapávací miska zasunuta do přístroje až na doraz.

### Čištění odkapávacího plechu

- Odejměte odkapávací plech.
- Vyčistěte odkapávací plech ručně teplou vodou s trochou mycího prostředku.
- Odkapávací plech vysušte.



- Odkapávací plech opět nasadte. Dbejte na to, aby byl odkapávací plech nasazený správně (viz obrázek).

**Tip:** Abyste odkapávací plech vyčistili obzvlášť důkladně, vyčistěte ho občas v myčce nádobí.

## Čištění zásobníku na vodu

Zásobník na vodu čistěte denně.

Dbejte na to, aby byl čistý ventil, spodní plocha zásobníku na vodu a odstavná plocha na kávovaru. Jen tak lze zásobník na vodu správně nasadit.

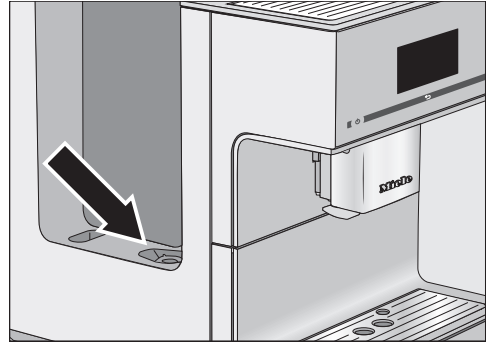
- Odejměte zásobník na vodu.
- Vyčistěte zásobník na vodu ručně teplou vodou s trochou mycího prostředku.
- Zásobník na vodu vysušte.

**Tip:** Abyste zásobník na vodu vyčistili obzvlášť důkladně, vyčistěte ho občas v myčce nádobí.

- Pečlivě vyčistěte a osušte odstavnou plochu v kávovaru, především prohlubně.
- Nasadte opět zásobník na vodu.

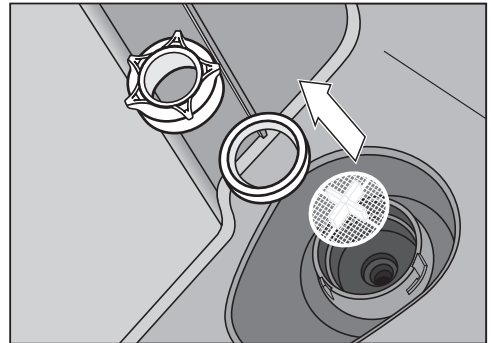
## Vyjmutí a vyčištění sítka zásobníku na vodu

Sítko zásobníku na vodu čistěte jednou za měsíc.



Sítko zásobníku na vodu je umístěné pod zásobníkem na vodu.

- Odejměte zásobník na vodu.



- Odšroubujte převlečnou krytku.
- Odejměte těsnění a sítko.
- Ručně vyčistěte všechny součásti.
- Všechno pečlivě opláchněte pod tekoucí vodou.
- Nejprve nasadte sítko (křížem nahoru) a potom těsnění.

Otvor těsnění přitom směřuje dolů.

# Čištění a ošetřování

- Utáhněte převlečnou krytku.
- Nasadte opět zásobník na vodu.

## Čištění centrálních trysek

Všechny součásti centrálních trysek s integrovaným Cappuccinatore čistěte nejméně **jednou týdně**.

Zobrazí se menu Nápoje.

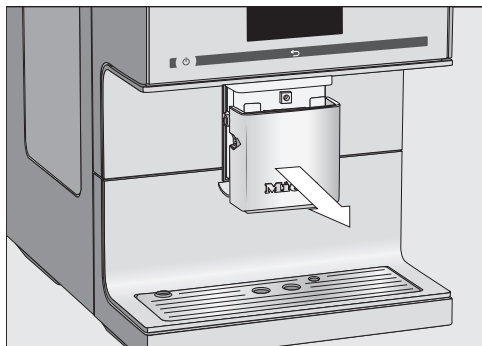
### Odejmutí a rozebrání centrálních trysek

Když jsou centrální trysky v nejvyšší poloze, nemůžete součásti odejmout. K tomu musí centrální trysky zajet do servisní polohy.

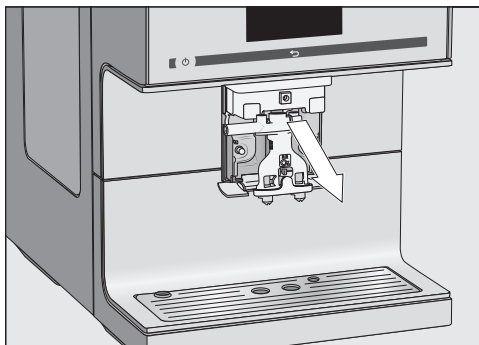
- Stiskněte na 3 sekundy ↵.

Centrální trysky zajedou do servisní polohy.

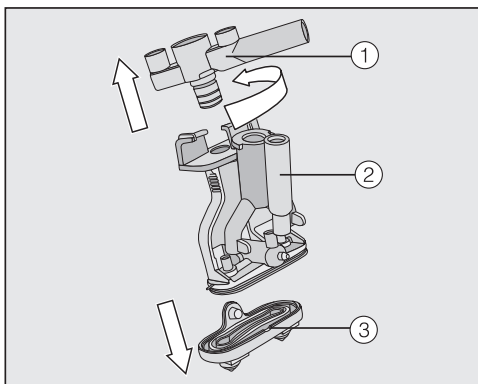
**Tip:** Když je kávovar vypnutý, můžete kdykoli odejmout a vyčistit součásti centrálních trysek.



- Odejměte nerezový kryt dopředu.



- Vytáhněte výpustní jednotku dopředu.



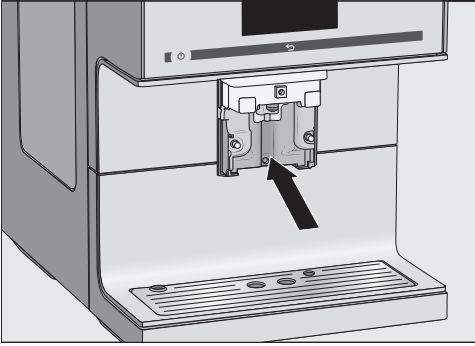
- Otočte horní díl ① s držákem pro rozvodu mléka. Díl odejměte. Odejměte také díl tvaru Y ②. Uvolněte trysky ③.

### Čištění centrálních trysek

Nerezový kryt centrálních trysek čistěte **výhradně** ručně teplou vodou s trochou mycího prostředku.

- Všechny součásti důkladně ručně vyčistěte.

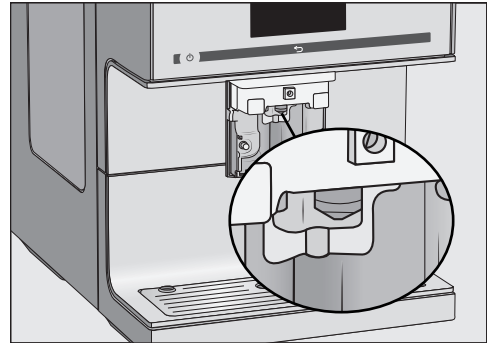
**Tip:** Abyste součásti centrálních trysek, s výjimkou krytu z nerez oceli, vyčistili obzvlášť důkladně, vyčistěte je občas v myčce nádobí. Tak se účinně odstraní kávové usazeniny a zbytky mléka.



## Čištění parní trysky

Parní trysku čistíte jedenkrát za měsíc.

- Pro zajištění centrálních trysek do servisní polohy stiskněte na 3 sekundy ↵.
- Odejměte nerezový kryt dopředu.
- Vytáhněte výpustní jednotku dopředu.



- Vyčistěte plochu na centrálních tryskách vlhkou houbovou utěrkou.
- Vyčistěte ucpané přípojky rozvodů mléka dodaným čisticím kartáčkem pod tekoucí vodou: za tím účelem zasuňte čisticí kartáček do přípojky. Pohybujte kartáčkem sem a tam, dokud neodstraníte všechny zbytky mléka.

## Nasazení centrálních trysek

Výpustní jednotka se dá složit snadněji, když předtím jednotlivé součásti navlhčíte vodou.

- Složte znovu výpustní jednotku. Silným zatlačením usadíte trysky ③ na výpustní jednotku.

Dbejte na to, aby byly všechny součásti navzájem těsně spojené.

- Zasuňte výpustní jednotku znovu do centrálních trysek.
- Nasadte nerezový kryt.
- Potvrďte tlačítkem OK.

Zasuňte čisticí kartáček maximálně 1 cm do parní trysky.

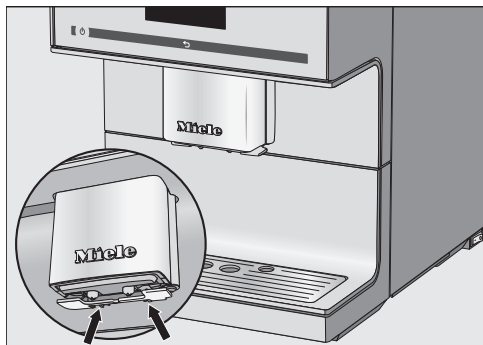
- Vyčistěte parní trysku čisticím kartáčkem.
- Zasuňte výpustní jednotku znovu do centrálních trysek.
- Nasadte nerezový kryt.

# Čištění a ošetřování

## Čištění snímače okraje šálku

Snímač okraje šálku čistěte denně.

Dole na centrálních tryskách je umístěný snímač okraje šálku.



- Stlačte k sobě obě západky (šipky).

Snímač okraje šálku se uvolní.

- Vyčistěte snímač okraje šálku ručně teplou vodou s trochou mycího prostředku.
- Snímač okraje šálku osušte.

Pro nasazení:

- Zatlačte snímač okraje šálku zesponu do držáku na centrálních tryskách.

## Čištění trysky na mléko

Trysku na mléko čistěte denně.

- Vypláchněte trysku na mléko pod tekoucí vodou.
- Odpojte spojovací díl od nerezové trubky.
- Vyčistěte součásti ručně pod tekoucí vodou a s trochou mycího prostředku.

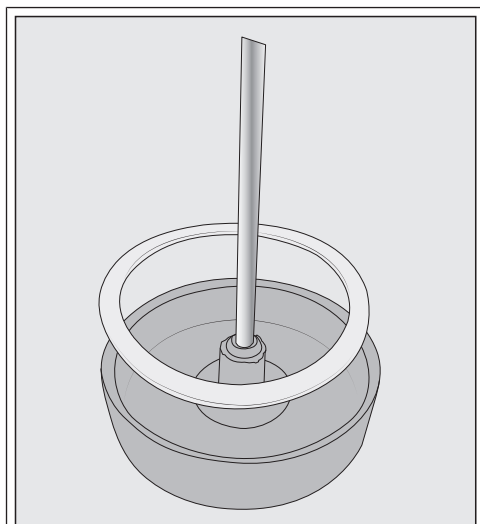
- V případě potřeby odmočte součásti přes noc ve vodě s trochou mycího prostředku.
- Opláchněte součásti pod tekoucí vodou.
- Součásti usušte.

**Tip:** Abyste jednotlivé součásti vyčistili obzvláště důkladně, vyčistěte je občas v myčce nádobí.

## Čištění nádoby na mléko

Nádobu na mléko čistěte denně.

- Odšroubujte víko ze sklenice nádoby na mléko.
- Odejměte nerezovou trubku.



V případě potřeby můžete vyjmout spojovací díl a těsnicí kroužek z víka nádoby na mléko. Když odejměte nerezovou trubku, dá se spojovací díl snadno vytlačit z vnitřní strany víka.



- Vyčistěte všechny součásti nádoby na mléko ručně teplou vodou s trochou mycího prostředku.
- Všechny součásti usušte.

**Tip:** Abyste součásti nádoby na mléko vyčistili obzvláště důkladně, vyčistěte je občas v myčce nádobí.

## Čištění rozvodů mléka ručně nebo ošetřovacím programem

**⚠** Ohrožení zdraví nedostatečným čištěním.

Mléko z přirozených důvodů obsahuje zárodky. Teplem a vlhkostí ve vnitřním prostoru kávovaru se tyto zárodky mohou pomnožit a například mohou zkysat zbytky mléka a ohrozit zdraví.

Pečlivě a pravidelně čistěte součásti rozvodů mléka.

Rozvody mléka kávovaru se musí čistit přibližně jednou týdně. Ve správném okamžiku Vás na to upozorní hlášení na displeji.

- Potvrďte tlačítkem **OK**.

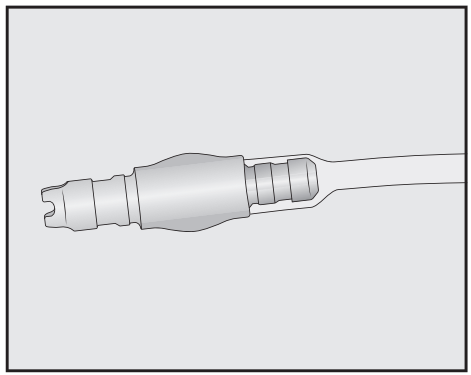
Když hlášení Vyčistit rozvody mléka potvrdíte tlačítkem **OK**, vynuluje se vnitřní počítadlo intervalu čištění. **Nebude** na to znovu upozornění.

Máte dvě možnosti čištění rozvodů mléka:

- Můžete odejmout centrální trysky se zabudovaným Cappuccinatore, rozebrat je a umýt v myčce nádobí nebo ručně teplou vodou s trochou mycího prostředku (viz odstavec „Čištění centrálních trysek se zabudovaným Cappuccinatore“).

- Nebo rozvody mléka vyčistíte servisním programem Čištění rozvodů mléka a čisticím prostředkem na rozvody mléka (viz odstavec „Čištění rozvodů mléka“).


Pokud jste uvolnili přípojku z rozvodů mléka, dbejte při sestavování na to, abyste její menší, tenčí stranu zasunuli do hadice.



**Tip:** Navíc k obvyklému týdennímu čištění doporučujeme jednou za měsíc provést alternativní možnost čištění. Když například jednou za týden čistíte manuálně, tak byste měli jednou za měsíc provést ošetřující program. Kombinací se rozvody mléka vyčistí optimálně.

# Čištění a ošetřování

## Čištění zásobníku na zrnkovou kávu

 Nebezpečí úrazu běžícím mlýnkem.

Když do mlýnku sáhnete nebo jsou v něm předměty, například lžice, a pak neúmyslně spustíte mletí, můžete se poranit.

Před čištěním systému na zrnkovou kávu vytáhněte elektrickou zástrčku, abyste kávovar odpojili od elektrické sítě.

Zrnková káva obsahuje tuky, které se usazují na stěnách zásobníku na zrnkovou kávu a mohou bránit toku zrn. Proto zásobník na zrnkovou kávu pravidelně čistěte měkkou utěrkou.

- Odejměte víko zásobníku na zrnkovou kávu.
- Odstraňte zbytky zrnkové kávy.

**Tip:** Pro odstranění suchých zbytků kávy vysajte zásobník na zrnkovou kávu vysavačem.

- Vyčistěte zásobník na zrnkovou kávu suchou, měkkou utěrkou.

Nyní můžete zásobník na zrnkovou kávu opět naplnit zrnkovou kávou.

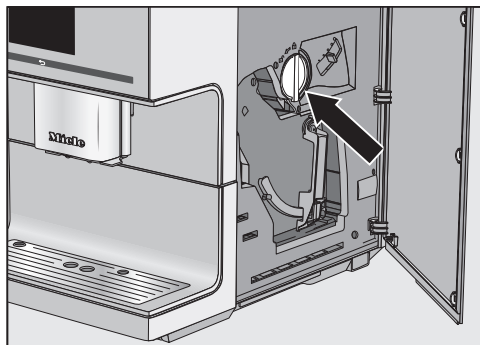
- Nasadte opět víko.

**Tip:** V případě potřeby můžete víko zásobníku na zrnkovou kávu vyčistit **ručně** teplou vodou s trochou mycího prostředku. Než zásobník uzavřete víkem, víko dobře usušte.

## Čištění zásuvky na mletou kávu

Zásuvku a zásobník na mletou kávu pravidelně čistěte, například když odmašťujete spařovací jednotku.

- Otevřete dvířka přístroje.



- Pro vyjmutí zásuvky na mletou kávu otočte úchyt (šipka) doleva.
- Vyčistěte zásuvku na mletou kávu ručně teplou vodou s trochou mycího prostředku.
- Zásuvku na mletou kávu usušte.

**Tip:** Abyste zásuvku na mletou kávu vyčistili obzvláště důkladně, vyčistěte ji občas v myčce nádobí.

- Odstraňte zbytky mleté kávy v zásobníku na mletou kávu suchou měkkou utěrkou.
- Zásuvku na mletou kávu opět nasadte.
- Pro uzavření zásobníku na mletou kávu otočte úchyt doprava.
- Zavřete dvířka přístroje.

## Čištění pláště

Povrchy se mohou zbarvit nebo změnit delším působením znečištění, nebo když přijdou do styku s nevhodnými čisticími prostředky. Nečistoty na plášti odstraňte ihned. Při odvápnování dbejte na okamžité utírání případných stříkanců.

- Vypněte kávovar.
- Vyčistěte čelní stěnu přístroje čistou houbovou utěrkou, mycím prostředkem a teplou vodou.
- Osušte povrchy měkkou utěrkou.

**Tip:** Plášť můžete čistit také univerzální utěrkou Miele z mikrovlákná.

## Programy ošetření

Existují tyto programy ošetření:

- mytí přístroje
- propláchnutí rozvodů mléka
- čištění rozvodů mléka
- odmaštění spařovací jednotky
- odvápnění přístroje

Příslušný program ošetření proveďte, když k tomu budete vyzváni na displeji. Programy ošetření můžete spustit kdykoli dodatečně, aby se kávovar nemusel čistit nuceně v nevhodném okamžiku.

Uvědomte si, že příslušný program ošetření musí být proveden celý a nelze ho stornovat.

## Vyvolání menu „údržba“

Zobrazí se menu Nápoje.

- Stiskněte ↵.
- Stiskněte Údržba.

Nyní můžete zvolit servisní program.

## Mytí přístroje

Pokud byl připraven kávový nápoj, kávovar se před vypnutím propláchně. Tak se odstraní případné zbytky kávy.

Rozvody můžete propláchnout také manuálně.

Zobrazí se menu Nápoje.

- Stiskněte ↵.
- Stiskněte Údržba.
- Stiskněte Propláchnutí přístroje.

Případně budete vyzváni, abyste zasunuli rozvody mléka do odkapávacího plechu.

# Čištění a ošetřování

## Propláchnutí rozvodů mléka

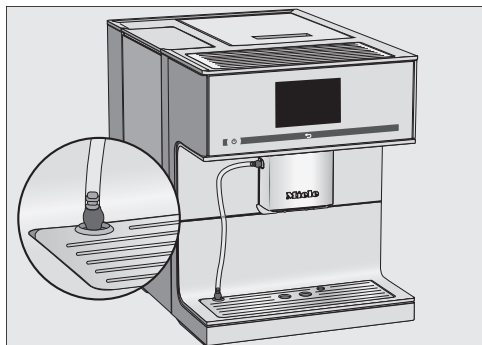
Rozvody mléka se mohou ucpat zbytky mléka. Proto se rozvody mléka mají pravidelně proplachovat. Když se připravovalo mléko, objeví se nejpozději při vypínání výzva k zasunutí rozvodů mléka do odkapávacího plechu.

Rozvody mléka můžete propláchnout také manuálně.

Zobrazí se menu Nápoje.

**Tip:** Postavte vhodnou nádobu pod centrální trysky.

- Stiskněte ↶.
- Stiskněte Údržba.
- Stiskněte Propláchnutí rozvodů mléka.



- Nasadte rozvody mléka do otvoru v odkapávacím plechu.
- Potvrďte tlačítkem OK.

Rozvody mléka se propláchnou.

## Čištění rozvodů mléka

Pro optimální vyčištění doporučujeme používat čisticí prostředek Miele na rozvody mléka. Práškový čisticí prostředek na rozvody mléka byl vyvinut speciálně pro kávovary Miele, a zabrání tak následným škodám.

Čisticí prostředek na rozvody mléka obdržíte v internetovém obchodě Miele, u servisní služby Miele nebo u Vašeho specializovaného prodejce Miele.

Servisní program Čištění rozvodů mléka trvá asi 10 min.

Na čištění rozvodů mléka budete potřebovat 1 tyčinku čisticího prostředku na rozvody mléka.

Zobrazí se menu Nápoje.

- Stiskněte ↶.

Proces čištění nelze stornovat. Musí se provést celý proces.

- Stiskněte Údržba.
- Stiskněte Čištění rozvodů mléka.

Proces se spustí.

- Řiďte se pokyny na displeji.

Na displeji se objeví Rozvody mléka ponořte do čisticího prostředku.

### Vytvoření čisticího roztoku:

- Rozpusťte práškový čisticí prostředek v nádobě s 200 ml vlažné vody: roztok míchejte lžičkou, dokud se prášek úplně nerozpustí.

## Postup čištění:



- Postavte nádobu vedle kávovaru a zavěste rozvody mléka do čisticího roztoku. Dbejte na to, aby byly rozvody mléka ponořené dostatečně hluboko do čisticího roztoku.
- Potvrďte tlačítkem OK.
- Řiďte se dalšími pokyny na displeji.

Po propláchnutí je proces čištění ukončen.

## Odmaštění spařovací jednotky a vyčištění vnitřního prostoru

Podle toho, jaký obsah tuku má používaný druh kávy, se může spařovací jednotka rychleji ucpat. Aby si kávové nápoje zachovaly své aroma a kávovar bezvadně fungoval, je nutné pravidelně odmašťovat spařovací jednotku.

Na optimální vyčištění doporučujeme používat čisticí tablety Miele. Tyto čisticí tablety na odmašťování spařovací jednotky byly vyvinuty speciálně pro kávovary Miele a brání tak následným škodám.

Čisticí tablety obdržíte v internetovém obchodě Miele, u servisní služby Miele nebo u Vašeho specializovaného prodejce Miele.

## Hlášení na displeji

Po 200 připravených nápojích se na displeji objeví Odmaštění spař. jednotky.

- Potvrďte tlačítkem OK.

Hlášení se objevuje znovu v pravidelných intervalech. Když je dosaženo maximálního možného počtu odběrů nápojů, kávovar se zablokuje.

Jestliže servisní program v tomto okamžiku nechcete provádět, můžete kávovar vypnout. Kávové nápoje budete moci připravovat až po odmaštění spařovací jednotky.

## Odmaštění spařovací jednotky po výzvě na displeji

Na displeji se objeví hlášení Odmastit spařovací jednotku a nelze připravovat nápoje.

# Čištění a ošetřování

Pro servisní program budete potřebovat 1 čisticí tabletu.

Servisní program „odmaštění spařovací jednotky“ trvá asi 10 minut.

Servisní program nelze stornovat. Musí se provést celý proces.

- Potvrďte tlačítkem **OK**.

Spustí se servisní program.

- Řiďte se pokyny na displeji.

## Čištění spařovací jednotky a vnitřního prostoru

Pro dobrou chuť kávy a prevenci tvorby choroboplodných zárodků jednou týdně vyčistěte spařovací jednotku a vnitřní prostor.

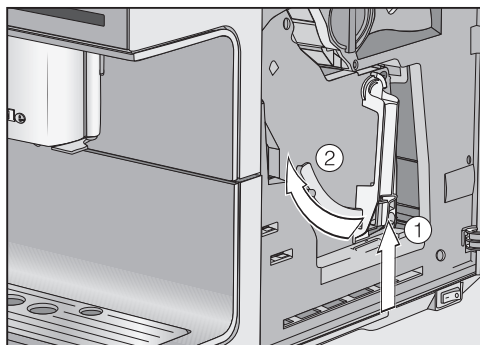
Na vyčištění spařovací jednotky potřebujete 1 čisticí tabletu.

**⚠** Ohrožení zdraví nedostatečným čištěním.

Vlhké zbytky mleté kávy ve vnitřním prostoru mohou plesnivět a ohrozit zdraví.

Zbytky mleté kávy pravidelně odstraňujte a čistěte vnitřní prostor.

- Otevřete dvířka přístroje.



- Podržte stisknuté tlačítko dole na rukojeti spařovací jednotky ① a otočte přitom úchyt doleva ②.

Po vytažení spařovací jednotky **neměňte** polohu úchytu na spařovací jednotce. Spařovací jednotka by pak nemusela jít nasadit zpět.

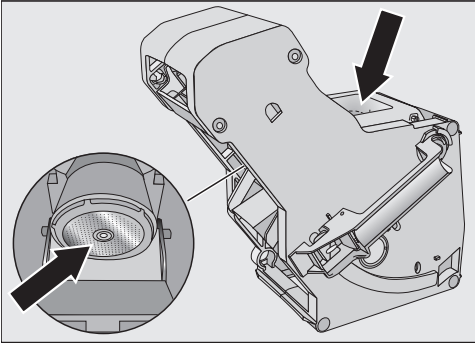
- Vytáhněte spařovací jednotku opatrně z kávovaru.

Pohyblivé součásti spařovací jednotky jsou namazané tukem. Čisticí prostředky poškodí spařovací jednotku.

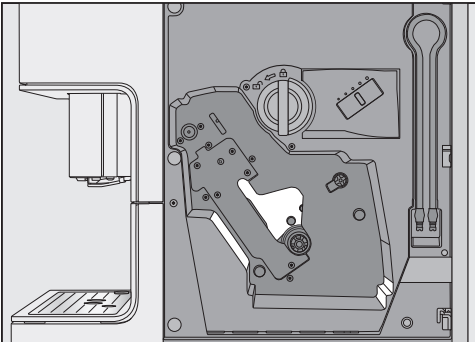
Čistěte spařovací jednotku výhradně ručně teplou vodou **bez čisticího prostředku**.

- Čistěte spařovací jednotku **ručně pod tekoucí teplou vodou** bez čisticího prostředku.

## Čištění a ošetřování



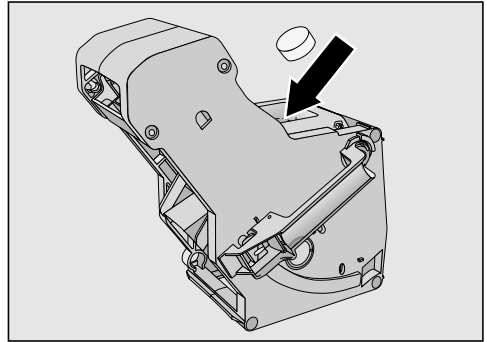
- Otržete zbytky kávy z obou sítěk (viz šipky).
- Osušte násypku, aby v ní nezůstala nalepená mletá káva při příští přípravě kávy.



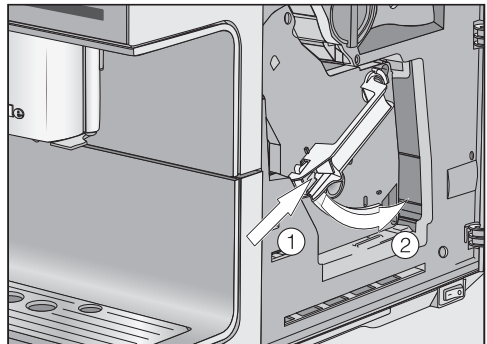
- Vyčistěte vnitřní prostor kávovaru. Dbejte na to, abyste zvláště pečlivě vyčistili oblasti, které jsou na obrázku znázorněné světle.

**Tip:** Suché zbytky mleté kávy odstraňte vysavačem.

Na displeji se objeví: Nasaďte spařovací jednotku s vhozenou tabletou



- Dejte čisticí tabletu nahoře do spařovací jednotky (šipka).
- Zasuňte spařovací jednotku s čisticí tabletou rovně do kávovaru.



- Tiskněte tlačítko dole na úchytu spařovací jednotky ① a otočte přitom úchyt doprava ②.

Úchyt zřetelně zapadne.

- Zavřete dvířka přístroje.
- Řiďte se dalšími pokyny na displeji.

Po propláchnutí je proces čištění ukončen. Můžete opět připravovat nápoje.

# Čištění a ošetřování

## Odvápňení přístroje

Nebezpečí poškození stříkanci odvápnovacího roztoku.

Mohou se poškodit choulostivé povrchy a podlahy z přírodních materiálů.

Případné stříkance při odvápnování ihned odstraňte.

Kávovar se používáním zavápní. Rychlost zavápnění závisí na tvrdosti používané vody. Vápenaté zbytky musíte pravidelně odstraňovat.

Přístroj Vás povede procesem odvápnování. Na displeji se objevují různá hlášení, např. jste vyzváni, abyste vyprázdnili odkapávací misku nebo naplnili zásobník na vodu.

Odvápňení je **povinné** a trvá asi 25 minut.

Kávovar Vás k odvápnění vyzve včas na displeji. Na displeji se objeví Počet nápojů do odvápnění přístroje: 50. Na kávovaru se při každé přípravě nápoje zobrazuje zbývajících počet odběrů do odvápnění.

■ Potvrďte tlačítkem OK.

Když je počet zbývajících odběrů roven 0, kávovar se zablokuje.

Na displeji se objeví Odvápnění přístroje.

Jestliže přístroj v tomto okamžiku nechcete odvápnovat, kávovar vypněte. Nápoje ovšem budete moci znovu připravovat, teprve až kávovar odvápníte.

## Odvápňení po výzvě na displeji


Na displeji se objeví: Odvápnění přístroje.

Proces odvápnování nelze stornovat. Musí se provést celý proces.

■ Potvrďte tlačítkem OK.

Proces se spustí.

■ Řiďte se pokyny na displeji.

Když se na displeji objeví Zásobník na vodu naplňte odvápnovacím prostředkem a vlažnou vodou až po značku odvápnění  a nasadte, postupujte následovně.

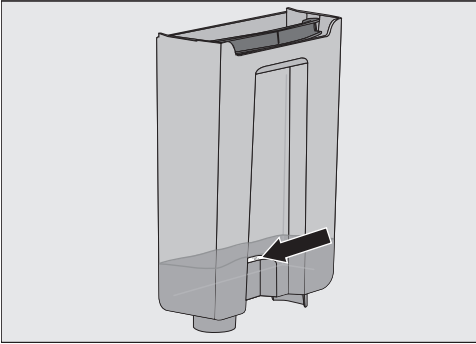
## Příprava odvápnovacího roztoku

Pro optimální odvápnění doporučujeme používat odvápnovací tablety Miele. Odvápnovací tablety byly vyvinuty speciálně pro kávovary Miele.

Jiné odvápnovací prostředky, které obsahují kromě kyseliny citronové také jiné kyseliny nebo další nežádoucí látky jako například chloridy, mohou poškodit výrobek. Kromě toho není možné zaručit požadovaný účinek při nedodržení koncentrace odvápnovacího roztoku.

Odvápňovací tablety obdržíte v internetovém obchodě Miele, u servisní služby Miele nebo u Vašeho specializovaného prodejce Miele.





- Naplňte zásobník na vodu vlažnou vodou až po odvápňovací značku ☞.
- Dejte **1** odvápňovací tabletu do zásobníku na vodu.

U odvápňovacího prostředku respektujte směšovací poměr. Je důležité, abyste zásobník na vodu naplnili zadaným množstvím vody. Odvápňování se jinak ukončí předčasně.

## Provedení odvápňování

- Nasadte opět zásobník na vodu.
- Řiďte se dalšími pokyny na displeji.

Když se na displeji objeví **Vypláchněte** zásobník na vodu a naplňte jej čerstvou vodou až po značku odvápňování ☞:

- Vypláchněte zásobník na vodu pečlivě čistou vodou. Dbejte na to, aby v zásobníku na vodu **nezůstaly** zbytky odvápňovacího prostředku.
- Naplňte čistou pitnou vodou až po odvápňovací značku ☞.

Po vypláchnutí je odvápňování skončené. Můžete opět připravovat nápoje.

## Co udělat, když ...

---

Většinu poruch a chyb, k nimž může dojít při běžném provozu, můžete odstranit sami. V mnoha případech můžete ušetřit čas a peníze, protože nemusíte volat servisní službu.

Na [www.miele.com/service](http://www.miele.com/service) obdržíte informace k samostatnému odstranění poruch.

Následující tabulky Vám mají pomoci při nalezení a odstranění příčin poruchy nebo chyby.

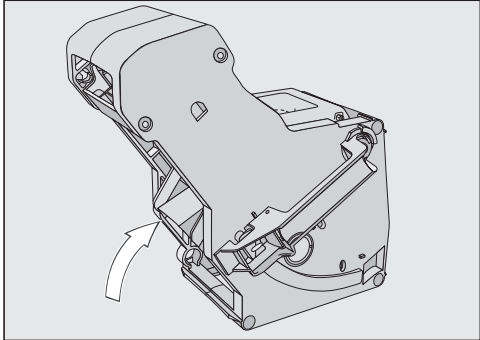
### Hlášení na displeji

Chybová hlášení musíte potvrdit pomocí *OK*. To znamená, že i když je závada odstraněná, může se hlášení na displeji opakovat.

Pro odstranění „závady“ se řiďte výzvami na displeji.

Pokud se potom chybové hlášení objeví na displeji znovu, zavolejte servisní službu.

Problém	Příčina a odstranění
<b>F1, F2, F80, F82</b>	Vyskytuje se interní závada. ■ Vypněte kávovar tlačítkem zap./vyp. ⓪. Asi 1 hodinu počkejte, než přístroj opět zapnete.
<b>F41, F42, F74, F77, F225, F226, F235, F236</b>	Vyskytuje se interní závada. ■ Vypněte kávovar tlačítkem zap./vyp. ⓪. Asi 2 minuty počkejte, než přístroj opět zapnete.

Problém	Příčina a odstranění
<p><b>F73 nebo</b> Zkontrolujte spařovací jednotku</p>	<p>Spařovací jednotka nemůže najet do základní polohy.</p> <ul style="list-style-type: none"> <li>■ Vypněte kávovar tlačítkem zap./vyp. ①.</li> <li>■ Vyjměte a vyčistěte spařovací jednotku.</li> </ul>  <ul style="list-style-type: none"> <li>■ Posuňte výklopku kávy spařovací jednotky do základní polohy.</li> <li>■ Spařovací jednotku nenasazujte. Zavřete dvířka přístroje a zapněte kávovar tlačítkem zap./vyp. ①.</li> </ul> <p>Inicializuje se pohon spařovací jednotky a zajede do základní polohy.</p> <ul style="list-style-type: none"> <li>■ Když se objeví hlášení Nasadte spařovací jednotku, nasadte spařovací jednotku znovu do přístroje. Zavřete dvířka přístroje.</li> </ul> <p>Když se hlášení objeví opakovaně, snižte mleté množství nebo zvolte jemnější stupeň mletí. Některé druhy kávy mají značně vyšší namletý objem.</p>

## Co udělat, když ...

Problém	Příčina a odstranění
F233	<p>Není nasazený nebo není správně nasazený snímač okraje šálku.</p> <p>Nebyl správně namontován nerezový kryt centrálních trysek, je například nakloněný mírně dopředu.</p> <p>Když během vyjíždění centrálních trysek nahoru například šálek narazí na snímač okraje šálku, snímač ztratí svoji referenční polohu.</p> <ul style="list-style-type: none"><li>■ Potvrďte hlášení tlačítkem OK.</li><li>■ Vypněte kávovar tlačítkem zap./vyp. ①. Asi 2 minuty počkejte, než přístroj opět zapnete.</li><li>■ Nasadte znovu snímač okraje šálku.</li><li>■ Nasadte znovu nerezový kryt. Dbejte na to, aby byl kryt zavřený rovně.</li></ul>

## Neočekávané chování kávovaru

Problém	Příčina a odstranění
<p><b>Po zapnutí kávovaru zůstane vypnuté osvětlení.</b></p>	<p>Osvětlení bylo vypnuto.</p> <ul style="list-style-type: none"> <li>■ Zapněte osvětlení (viz kapitola „Nastavení“, odstavec „Osvětlení“).</li> </ul> <p>Osvětlení je vadné.</p> <ul style="list-style-type: none"> <li>■ Zavolejte servisní službu.</li> </ul>
<p><b>Když kávovar zapnete tlačítkem zap./vyp. ①, zůstane tmavý displej.</b></p>	<p>Nebylo dostatečně stisknuto tlačítko zap./vyp. ①.</p> <ul style="list-style-type: none"> <li>■ Tiskněte prohlubeň tlačítka zap./vyp. ① nejméně 3 sekundy.</li> </ul> <p>Síťová zástrčka není správně zasunutá do zásuvky.</p> <ul style="list-style-type: none"> <li>■ Zasuňte síťovou zástrčku do zásuvky.</li> </ul> <p>Vypadl jistič elektrické instalace, protože je vadný kávovar, napětí domovní instalace nebo jiný přístroj.</p> <ul style="list-style-type: none"> <li>■ Vytáhněte síťovou zástrčku kávovaru ze zásuvky.</li> <li>■ Zavolejte kvalifikovaného elektrikáře nebo servisní službu.</li> </ul>
<p><b>Kávovar se náhle vypne.</b></p>	<p>Uplynul z výroby přednastavený čas vypnutí (20 minut) nebo Vámi naprogramovaný čas vypnutí.</p> <ul style="list-style-type: none"> <li>■ Případně nastavte čas vypnutí znovu (viz kapitola „Nastavení“, odstavec „Časovač“).</li> </ul> <p>Síťová zástrčka není správně zasunutá do zásuvky.</p> <ul style="list-style-type: none"> <li>■ Zasuňte síťovou zástrčku do zásuvky.</li> </ul>
<p><b>Kávovar je zapnutý. Náhle se vypne osvětlení přístroje.</b></p>	<p>Jestliže kávovar nebyl určitou dobu obsluhován, osvětlení se automaticky vypne. Automatický čas vypnutí nemůžete změnit.</p>
<p><b>Nereagují senzorová tlačítka. Kávovar se již nedá obsluhovat.</b></p>	<p>Vyskytuje se interní závada.</p> <ul style="list-style-type: none"> <li>■ Přerušete přívod elektrického proudu vytažením síťové zástrčky kávovaru ze zásuvky nebo vypnutím jističe domovní elektrické instalace.</li> </ul>

## Co udělat, když ...

Problém	Příčina a odstranění
<p><b>Kávovar se nezapne, ačkoli je aktivované nastavení časovače</b> Zapnout v.</p>	<p>Zablokování zprovoznění je aktivované.</p> <ul style="list-style-type: none"> <li>■ Deaktivujte zablokování zprovoznění.</li> </ul> <p>Nebyly zvoleny žádné dny v týdnu nebo nebyl aktivován časovač.</p> <ul style="list-style-type: none"> <li>■ Zkontrolujte nastavení časovače a případně je změňte.</li> </ul> <p>Po automatickém zapnutí nebyl kávovar třikrát po sobě obsluhován (režim dovolené).</p> <ul style="list-style-type: none"> <li>■ Zapněte přístroj a připravte nápoj.</li> </ul>
<p><b>Objeví se</b> Naplňte a nasadte zásobník na vodu, <b>ačkoli je zásobník na vodu naplněný a nasazený.</b></p>	<p>Zásobník na vodu není v přístroji správně usazený.</p> <ul style="list-style-type: none"> <li>■ Vyjměte zásobník na vodu a znovu ho nasadte.</li> <li>■ Případně vyčistěte odstavnou plochu pod zásobníkem na vodu.</li> </ul> <p>Při odvápnování nebyl zásobník na vodu správně naplněn a nasazen.</p> <ul style="list-style-type: none"> <li>■ Naplňte ho až po odvápnovací značku ☞ a spusťte znovu proces odvápnování.</li> </ul>
<p><b>Po zapnutí se objeví</b> Naplňte a nasadte zásobník na vodu, <b>ačkoli je zásobník naplněný a nasazený. Přístroj se neproplachuje.</b></p>	<p>Kávovar je zavápněný.</p> <ul style="list-style-type: none"> <li>■ Vypněte kávovar tlačítkem zap./vyp. ①. Počkejte asi 1 hodinu.</li> <li>■ Přístroj znovu zapněte. Jakmile se objeví Fáze roze- hřátí, stiskněte Údržba a potom zvolte Odvápnění přístroje.</li> <li>■ Odvápněte kávovar.</li> </ul>
<p><b>Objeví se</b> Nasadte odkapávací misku a nádobu na kávovou sedlinu, <b>ačkoli jsou obě nasazené.</b></p> <p><b>I když byla odkapávací miska vyprázdněna, objeví se na displeji</b> Vyprázdněte odkapávací misku a nádobu na kávovou sedlinu.</p>	<p>Odkapávací miska není správně nasazená, a proto není rozpoznána.</p> <ul style="list-style-type: none"> <li>■ Vyprázdněte případně odkapávací misku a nádobu na kávovou sedlinu.</li> <li>■ Všechny součásti opět složte a zasuňte odkapávací misku až na doraz do kávovaru.</li> </ul>

Problém	Příčina a odstranění
<p><b>Nádoba na kávovou sedlinu je příliš plná, ačkoli odkapávací miska a nádoba na kávovou sedlinu byly vyprázdněny po každé výzvě na displeji.</b></p>	<p>Pravděpodobně byla vytažena odkapávací miska, aniž byla vyprázdněna nádoba na kávovou sedlinu. Při vytažení odkapávací misky se vynuluje interní počítadlo vyprázdnění nádoby na kávovou sedlinu.</p> <ul style="list-style-type: none"> <li>■ Když vytáhnete odkapávací misku, vždy vyprázdněte nádobu na kávovou sedlinu.</li> </ul> <p>Určité druhy zrnkové kávy se rozemelou na velký objem a tomu odpovídá lisování větších koláčů kávové sedliny („kávových puků“).</p> <ul style="list-style-type: none"> <li>■ Případně upravte mleté množství a jemnost mletí.</li> <li>■ Vyprazdňujte nádobu na kávovou sedlinu častěji, než se zobrazuje na displeji.</li> </ul>
<p><b>Nedá se vyjmout spařovací jednotka kávovaru.</b></p>	<p>Spařovací jednotka není v základní poloze, protože například během mletí nebo spařování byla otevřena dvířka přístroje.</p> <ul style="list-style-type: none"> <li>■ Případně otočte úchyt spařovací jednotky zpět do výchozí polohy. Zavřete dvířka přístroje.</li> <li>■ Vypněte kávovar tlačítkem zap./vyp. ①.</li> <li>■ Přerušte přívod elektrického proudu vytažením síťové zástrčky kávovaru ze zásuvky nebo vypnutím jističe elektrické instalace.</li> <li>■ Než kávovar opět připojíte k elektrické síti a zapnete, počkejte asi 1 minutu.</li> </ul> <p>Inicializuje se pohon spařovací jednotky a zajede do základní polohy.</p> <ul style="list-style-type: none"> <li>■ Kroky případně ještě jednou zopakujte.</li> </ul>
<p><b>Z centrálních trysek nevytéká kávový nápoj. Nebo kávový nápoj vytéká pouze z jedné trysky.</b></p>	<p>Jsou ucpané centrální trysky.</p> <ul style="list-style-type: none"> <li>■ Propláchněte rozvody kávy (viz kapitola „Čištění a ošetřování“, odstavec „Propláchnutí přístroje“).</li> </ul> <p>Pokud ani potom kávový nápoj neteče nebo teče jen z jedné strany,</p> <ul style="list-style-type: none"> <li>■ rozeberte centrální trysky a všechny součásti pečlivě vyčistěte.</li> <li>■ Při opětovném sestavování dbejte na správnou montáž.</li> </ul>
<p><b>Z centrálních trysek nevytéká mléko ani mléčná pěna.</b></p>	<p>Je ucpaná hadička na mléko.</p> <ul style="list-style-type: none"> <li>■ Čisticím kartáčkem pečlivě vyčistěte centrální trysky a hadičku na mléko.</li> </ul>

## Co udělat, když ...

Problém	Příčina a odstranění
<b>Mléko při výdeji stříká. Během přípravy je slyšet syčivé zvuky. Ačkoli se má připravit mléčná pěna, vytéká z centrálních trysek jen horké mléko.</b>	<p>Použité mléko je příliš teplé. Dobrou mléčnou pěnu můžete připravit jen ze studeného mléka (&lt; 10 °C).</p> <ul style="list-style-type: none"><li>■ Zkontrolujte teplotu mléka.</li></ul> <p>Nejsou správně namontované centrální trysky a nasávají vzduch. Nebo jsou ucpané trysky.</p> <ul style="list-style-type: none"><li>■ Zkontrolujte, zda jsou centrální trysky správně sestavené. Dbejte na to, aby byly všechny součásti navzájem těsně spojené.</li><li>■ Vyčistěte centrální trysky. Pro uvolnění nečistot „vydrhněte“ trysky pod tekoucí vodou.</li></ul> <p>Jsou ucpané rozvody mléka, přípojky nebo nerezová trubice nádoby na mléko.</p> <ul style="list-style-type: none"><li>■ Díly pečlivě vyčistěte čisticím kartáčkem.</li></ul> <p>Je ucpaná parní tryska na centrálních tryskách.</p> <ul style="list-style-type: none"><li>■ Vyčistěte parní trysku čisticím kartáčkem (max. do vzdálenosti 1 cm).</li></ul>
<b>Displej je osvětlený, ale kávovar nehřeje a nepřipravuje žádné nápoje. Kávovar se nedá vypnout.</b>	<p>Byl aktivován výstavní provoz pro prezentaci kávovaru u prodejce nebo ve výstavních prostorách.</p> <ul style="list-style-type: none"><li>■ Deaktivujte výstavní provoz.</li></ul>



## Neuspokojivý výsledek

Problém	Příčina a odstranění
<b>Kávoový nápoj není dost horký.</b>	Nebyl předeřhřátý šálek. Čím menší je šálek a čím tenčí má stěny, tím důležitější je předeřhřátí. ■ Předeřhřejte šálky, například nahřívacem šálků (podle modelu).
	Je nastavená příliš nízká teplota spařování. ■ Nastavte vyšší teplotu spařování.
	Jsou ucpaná sítko spařovací jednotky. ■ Vyjměte spařovací jednotku a ručně ji vyčistěte. ■ Spařovací jednotku odmastěte.
<b>Prodlužuje se doba rozehřátí. Nesouhlasí již množství vody a kávovar má nižší výkon. Kávoové nápoje vytékají z centrálních trysek velmi pomalu.</b>	Kávovar je zavápněný. ■ Odvápněte kávovar.
<b>Je neuspokojivá konzistence mléčné pěny.</b>	Je příliš vysoká teplota mléka. Dobrou mléčnou pěnu můžete připravit jen ze studeného mléka (< 10 °C). ■ Zkontrolujte teplotu mléka v nádobě na mléko.
	Je ucpaná hadička na mléko. ■ Čisticím kartáčkem vyčistěte centrální trysky a hadičku na mléko.
<b>Při mletí zrnkové kávy jsou slyšet hlasitější hluky než obvykle.</b>	Během mletí se vyprázdnil zásobník na zrnkovou kávu. ■ Naplňte zásobník na zrnkovou kávu čerstvými zrny.
	Mezi kávoovými zrny mohou být cizí předměty, například plast nebo kamínky. ■ Kávovar ihned vypněte. Zavolejte servisní službu.
<b>Na kávě nebo espresu se nevytváří crema.</b>	Zrnková káva již není čerstvá. Pokud je pražená zrnková káva skladována příliš dlouho otevřená, postupně z ní uniká oxid uhličitý. Proto se při přípravě již nevytváří crema. Zrnkovou kávu přirozeně můžete nadále používat.

## Co udělat, když ...

Problém	Příčina a odstranění
<b>Káva je slabá. Kávové koláče (porce kávové sedliny) v nádobě na kávovou sedlinu jsou rozbředlé a drobné.</b>	<p>Do mlýnku nesklouzne dostatek kávových zrn a spařuje se méně namleté kávy. Používáte tmavě upraženou kávu? Velmi tmavě upražená zrnková káva je často olejnatá. Tyto tuky se mohou usadit na stěnách zásobníku na zrnkovou kávu a omezit tok zrn.</p> <ul style="list-style-type: none"><li>■ Připravujte kávový nápoj a pozorujte, zda kávová zrna v zásobníku postupně sklouzávají.</li><li>■ Když připravujete velmi tmavě upražené olejnaté kávy, čistěte zásobník na zrnkovou kávu častěji.</li></ul> <p>Případně vyzkoušejte jiný druh kávy, který je méně olejnatý.</p>

Na [www.miele.com/service](http://www.miele.com/service) obdržíte informace k samostatnému odstranění poruch a k náhradním dílům Miele.

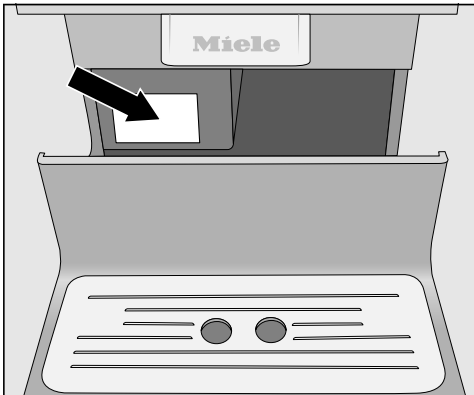
## Kontakt při závadách

Při závadách, které nedokážete odstranit sami, podejte prosím zprávu například Vašemu specializovanému prodejci Miele nebo servisní službě Miele.

Servisní službu Miele si můžete vyžádat online na [www.miele.com/service](http://www.miele.com/service).

Kontaktní údaje servisní služby Miele najdete na konci tohoto dokumentu.

Servisní služba vyžaduje označení modelu a výrobní číslo (Fabr./SN/Nr.). Oba údaje najdete na typovém štítku.



## Záruka

Záruční doba činí 2 roky.

Záruční podmínky se řídí platnými právními předpisy. Informace k záručním podmínkám naleznete na [www.miele.cz](http://www.miele.cz).

# Přeprava

Jestliže kávovar delší dobu nepoužíváte a chcete ho přepravit na velkou vzdálenost, měli byste přístroj na dobu přepravy připravit takto:


- vyprázdnit a vyčistit zásobník na zrnkovou kávu
- vyprázdnit a vyčistit zásobník na vodu
- zbavit vody
- vyčistit vnitřní prostor
- bezpečně zabalit

## Zbavení přístroje vody

Než kávovar na delší dobu uskladníte nebo ho budete přepravovat, zvláště při teplotách pod nulou, měli byste rozvody zbavit vody.

Pro prevenci poškození přístroje vodou a mrazem se ze systému odpaří voda.


Zobrazí se menu Nápoje.

 Nebezpečí popálení a opaření na tryskách.

Horká vodní pára může způsobit opaření.

Když z trysek vystupuje pára nebo horké tekutiny, nedávejte pod ně části těla.

Nedotýkejte se horkých součástí.

- Stiskněte ↶.
- Stiskněte Nastavení .
- Stiskněte Servis.
- Stiskněte Vypuštění páry.
- Potvrďte pomocí Ano.
- Řiďte se pokyny na displeji.

Když zhasne displej, je voda vypařená.

- Vyčistěte odkapávací misku a nádobu na kávovou sedlinu.

## Zabalení

Balte výhradně čistý a suchý přístroj. Zbytky mleté kávy mohou poškrábat povrchy. Kromě toho zbytky kávy, mléka a vody podporují kontaminaci.

Na zabalení kávovaru použijte originální obal.

Dejte do krabice také návod k obsluze. Tak ho budete mít po ruce, až kávovar budete chtít znovu používat.

Tyto výrobky a další příslušenství obdržíte v internetovém obchodě Miele, u servisní služby Miele nebo u Vašeho specializovaného prodejce Miele.

- **univerzální utěrka z mikrovlákn**  
na odstranění otisků prstů a mírných znečištění
- **čisticí prostředek na rozvody mléka**  
na čištění systému rozvodu mléka
- **čisticí tablety**  
na odmašťování spařovací jednotky
- **odvápňovací tablety**  
na odvápnění rozvodů vody
- **CJ Jug 1,0 l**  
Konvice na kávu nebo na čaj (funkce konvice)
- **Miele Black Edition One for all**  
zrnková káva – výborně se hodí pro přípravu espresa, Café Crema a speciálních káv s mlékem
- **Miele Black Edition Espresso**  
zrnková káva – výborně se hodí pro přípravu espresa
- **Miele Black Edition Café Crema**  
zrnková káva – výborně se hodí pro přípravu kávy
- **Miele Black Edition Decaf**  
zrnková káva – výborně se hodí pro přípravu všech bezkofeinových speciálních káv

# Úspora energie

---

## **Následující tipy Vám mohou ušetřit energii a peníze a ochránit životní prostředí:**


- Provozujte kávovar v eko módu (přednastavený).
- Zvolte nízký jas osvětlení nebo zcela rezignujte na osvětlení při zapnutém přístroji.
- Nastavte čas vypnutí osvětlení při vypnutém přístroji.
- Vypněte zobrazení denního času.
- Když změníte nastavení z výroby pro „časovač“, může se zvýšit spotřeba elektrické energie kávovaru.

Na displeji se objeví hlášení: Toto nastavení vede k vyšší spotřebě el. energie

- Když kávovar nepoužíváte, vypněte přístroj tlačítkem zap./vyp. ①.
- Změňte nastavení časovače vypnout po na 20 minut. Pak se kávovar vypne 20 minut po poslední přípravě nápoje nebo stisknutí některého senzorového tlačítka.
- Pokud šálky předežíváte jen příležitostně, vypněte nahřívač šáleků. Místo toho můžete šálky předežhřívát horkou vodou.

Kávovar je sériově vybavený zástrčkou pro připojení do zásuvky s ochranným kontaktem.


Kávovar umístěte tak, aby byla volně přístupná zásuvka. Pokud zásuvka není volně přístupná, tak zajistěte, aby v místě instalace bylo k dispozici zařízení odpojovací všechny póly.

 Nebezpečí požáru v důsledku přehřátí.

Provoz kávovaru na rozbočovacích vícenásobných zásuvkách a prodlužovacích kabelech může vést k přetížení kabelů.

Z bezpečnostních důvodů nepoužívejte vícenásobné zásuvky, prodlužovací kabely, adaptéry a/nebo takzvané energeticky úsporné zástrčky.

Připojení, instalace a bezpečnostní opatření musí být v souladu s příslušnými normami: ČSN EN 60 335.

Z bezpečnostních důvodů doporučujeme v domovní instalaci příslušné pro elektrické připojení kávovaru použití proudového chrániče (RCD) typu .

Poškozený přírodní síťový kabel smí být nahrazen pouze speciálním kabelem stejného typu (k dostání u servisní služby Miele). Z bezpečnostních důvodů smí výměnu provádět jen kvalifikovaný pracovník nebo servisní služba Miele.

O jmenovitém příkonu informuje typový štítek.

Jištění musí být minimálně 10 A.

Srovnajte tyto údaje s parametry elektrické přípojky v místě instalace.

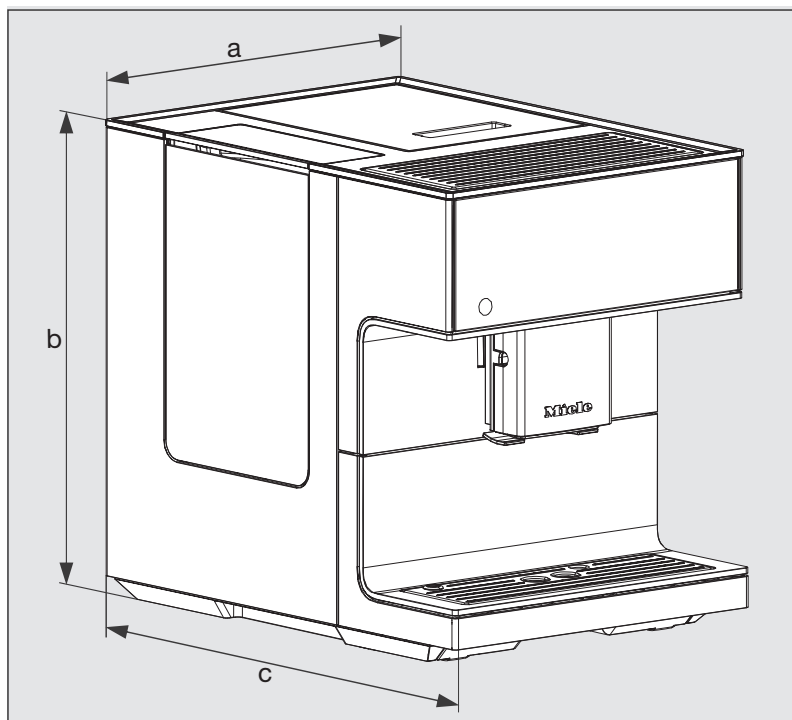
V případě pochybností se zeptejte kvalifikovaného elektrikáře.

Občasný nebo trvalý provoz na soběstačném nebo se sítí nesynchronizovaném zařízení pro napájení energií (jako např. ostrovní sítě, záložní systémy) je možný. Předpokladem provozu je, aby u zařízení pro napájení energií byly dodrženy specifikace normy EN 50160 nebo srovnatelné.

Bezpečnostní opatření stanovená pro domovní instalaci a pro tento výrobek Miele musí být co do své funkce a způsobu práce zajištěna i v ostrovním provozu nebo v provozu nesynchronizovaném se sítí nebo být v instalaci nahrazena rovnocennými opatřeními. Jak je popsáno například v aktuálním vydání VDE-AR-E 2510-2.

## Rozměry přístroje

---



**a = 311 mm**

**b = 397 mm**

**c = 445 mm**



## Technické údaje

elektrický příkon ve standby:	< 0,4 watt
elektrický příkon v síťovém pohotovostním režimu:	< 0,9 watt
tlak čerpadla:	max. 15 bar
průtokový ohřívač:	1 nerezový termoblok
rozměry přístroje (š x v x h):	311 x 397 x 445 mm
hmotnost netto:	13 kg
délka přívodního síťového kabelu:	120 cm
objem zásobníku na vodu:	2,2 l
objem zásobníku na zrnkovou kávu:	asi 500 g
objem nádoby na mléko:	0,5 l
objem odkapávací misky:	0,8 l
kapacita nádoby na kávovou sedlinu:	sedlina z max. 16 porcí kávy
centrální trysky:	výškově nastavitelné mezi 80-160 mm
mlýnek:	kuželový mlýnek z oceli
jemnost mletí:	nastavitelná v 5 stupních
porce mleté kávy:	max. 12 g
kmitočtové pásmo:	2,400–2,4835 GHz
max. vysílaný výkon	< 100 mW

## Prohlášení o shodě

---

Miele tímto prohlašuje, že tento kávovar odpovídá směrnici 2014/53/EU.

Úplný text prohlášení o shodě EU je k dispozici na následující internetové adrese:

- [www.miele.cz](http://www.miele.cz)
- Servis, vyžádání informací, návody k obsluze na <https://miele.cz/navody> uvedením názvu výrobku nebo výrobního čísla

Miele spol. s r.o.  
Holandská 4, 639 00 Brno  
Tel.: 543 553 111-3  
Fax: 543 553 119  
Servis-tel.: 543 553 741-5  
E-mail: info@miele.cz  
Internet: www.miele.cz

**Servisní služba Miele  
příjem servisních zakázek  
800 MIELE1  
(800 643531)**

Miele & Cie. KG  
Carl-Miele-Straße 29  
33332 Gütersloh  
Německo

CM 7350

cs-CZ

M.-Nr. 12 345 310 / 01