






Gebruiks- en montagehandleiding Koelapparaten



Lees **altijd eerst** de gebruiksaanwijzing voordat u het apparaat plaatst, installeert en in gebruik neemt. Dat is veiliger voor uzelf en u voorkomt schade aan het apparaat.

Inhoud

Veiligheidstips en waarschuwingen	5
Duurzaamheid en milieubescherming	14
Uw bijdrage aan de bescherming van het milieu	14
Zo bespaart u energie	15
Introductie	17
Beschrijving van het apparaat	17
KU 7015.....	17
KU 7016	18
Display	19
Het koelapparaat via het display bedienen.....	20
Principe van de bediening	21
Symbool  kort aanraken.....	21
Symbool  3 seconden aanraken.....	21
Symbool  7 seconden aanraken	21
Hoofdmenu.....	21
Submenu.....	21
Stand-bymodus van het display	21
Led-controlelampjes	21
Veiligheid	22
Vergrendelingsfunctie	22
Deuralarm	22
Functies van het apparaat.....	23
Miele@home @	23
SuperKoelen 	23
Sabbatmodus	24
Fabrieksinstellingen	25
Demo-functie	25
De binnenruimte indelen.....	25
Deurvak/flessenvak verplaatsen.....	25
Eierrekken vastklikken	25
De flessensteun verschuiven of verwijderen	25
Plateau verplaatsen	26
Ingebruikneming	27
Vóór het eerste gebruik	27
Het apparaat in- en uitschakelen	27
Het koelapparaat inschakelen.....	27
Het koelapparaat uitschakelen	27
Bij langdurige afwezigheid	27
Bediening	28
Temperatuur instellen	28
SuperKoelen  inschakelen	28

SuperKoelen ❄️ uitschakelen.....	28
Levensmiddelen in de koelzone bewaren	29
Gedeelten met verschillende temperaturen.....	29
Levensmiddelen juist bewaren	30
Levensmiddelen in de groente- en fruitladen (VeggieBoxen) bewaren.....	30
Levensmiddelen invriezen en bewaren	32
Het vriesvak gebruiken.....	32
Diepvriesproducten bewaren.....	32
Verse levensmiddelen zelf invriezen	32
Dranken snel koelen.....	33
Het bereiden van ijsblokjes.....	33
Instellingen aanpassen	34
Vergrendelingsfunctie inschakelen	34
Vergrendelingsfunctie uitschakelen.....	34
Sabbatmodus inschakelen.....	34
Sabbatmodus uitschakelen	34
Instellingen naar de fabrieksinstelling resetten.....	35
Wifi-verbinding activeren	35
Wifi-verbinding deactiveren.....	35
De demo-functie inschakelen.....	35
Demo-functie uitschakelen.....	35
Servicemodus verlaten	36
Reiniging en onderhoud.....	37
Opmerkingen over het reinigingsmiddel	37
Het koelapparaat voorbereiden op reiniging	38
De binnenruimte reinigen.....	38
Accessoires met de hand of in de vaatwasser reinigen.....	38
Accessoires voor de reiniging verwijderen en demonteren	39
Deurdichting reinigen.....	39
Ventilatieopeningen reinigen	39
Ontdooien.....	40
Problemen oplossen.....	42
Service.....	46
Contact bij storingen.....	46
EPREL-databank.....	46
Garantie	46
Bij te bestellen accessoires	47
Installeren.....	48
Plaats van opstelling	48
Klimaatklasse.....	49

Inhoud

Be- en ontluchting.....	49
Side-by-Side-opstelling.....	49
Draairichting van deur veranderen	50
Meubeldeur	50
– Afmeting tussenruimte	50
Gewicht van de meubeldeur.....	51
De openingshoek van de deur van het apparaat verkleinen.....	51
Inbouwmaten.....	52
Onderbouwnis/zijaanzicht.....	52
Aansluitingen.....	53
Het apparaat inbouwen.....	54
Voor het inbouwen van het koelapparaat heeft u onderstaand gereedschap nodig:.....	54
Het koelapparaat voorbereiden	54
Koelapparaat in de nis plaatsen.....	55
Het koelapparaat waterpas plaatsen	56
Het koelapparaat in de inbouwnis bevestigen.....	57
Het monteren van de meubeldeur	58
Elektrische aansluiting.....	62
Conformiteitsverklaring	63
Auteursrechten en licenties.....	64

Veiligheidstips en waarschuwingen

Dit koelapparaat voldoet aan de geldende veiligheidsvoorschriften. Onjuist gebruik kan echter persoonlijk letsel of materiële schade tot gevolg hebben.

Lees de gebruiks- en montagehandleiding aandachtig door voordat u het koelapparaat in gebruik neemt. Hierin vindt u belangrijke instructies met betrekking tot de inbouw, de veiligheid, het gebruik en het onderhoud. Dat is veiliger voor uzelf en u voorkomt schade aan het koelapparaat.

In overeenstemming met de norm IEC 60335-1 adviseert Miele u uitdrukkelijk om alle beschikbare informatie over de installatie van het koelapparaat en de veiligheidsinstructies en waarschuwingen te lezen en op te volgen.

Wanneer de veiligheidsrichtlijnen en waarschuwingen niet worden opgevolgd, kan Miele niet aansprakelijk worden gesteld voor schade die daarvan het gevolg is.

Bewaar de gebruiks- en montagehandleiding en geef deze door aan een eventuele volgende eigenaar.

Verantwoord gebruik

► Het koelapparaat is bedoeld voor gebruik in huishoudens en dergelijke, bijvoorbeeld

– in winkels, kantoren en soortgelijke werkomgevingen

– in boerderijen

– door klanten in hotels, motels, bed en breakfast en andere specifieke woonomgevingen.

Dit koelapparaat mag niet buiten worden gebruikt.

► Gebruik het koelapparaat uitsluitend voor huishoudelijke doeleinden: om levensmiddelen te koelen en te bewaren en, afhankelijk van het model, om diepvriesproducten te bewaren, om verse levensmiddelen in te vriezen en om ijsblokjes te maken.

Het koelapparaat zonder vriesvak is niet geschikt voor het invriezen van levensmiddelen.

Het koelapparaat is geschikt voor geïntegreerde onderbouwinstallatie.

Gebruik voor alle andere doeleinden is niet toegestaan.

Veiligheidstips en waarschuwingen

▶ Het koelapparaat is niet geschikt voor het bewaren en koelen van geneesmiddelen, bloedplasma, laboratoriumpreparaten of vergelijkbare stoffen of producten die onder de Richtlijn medische hulpmiddelen vallen. Een onjuist gebruik van het koelapparaat kan tot beschadiging of bederf van de bewaarde producten leiden. Verder is het koelapparaat niet geschikt voor gebruik in ruimtes met explosiegevaar.

Miele is niet verantwoordelijk voor schade die ontstaat door gebruik voor andere doeleinden dan hier aangegeven of door een foutieve bediening.

▶ Personen (kinderen inbegrepen) die op grond van hun fysieke of psychische gesteldheid, hun onervarenheid of gebrek aan kennis van het koelapparaat niet in staat zijn om het koelapparaat veilig te bedienen, mogen het alleen onder toezicht gebruiken.

Deze personen mogen het koelapparaat enkel zonder toezicht bedienen, wanneer hen is uitgelegd hoe ze het veilig kunnen gebruiken en wanneer ze begrijpen welke risico's eraan verbonden zijn.

Wanneer er kinderen in huis zijn

▶ Kinderen die jonger zijn dan 8 jaar moeten op afstand van het koelapparaat gehouden worden, tenzij ze steeds onder toezicht staan.

▶ Kinderen vanaf acht jaar mogen het apparaat alleen zonder toezicht gebruiken als ze weten hoe ze dit veilig moeten bedienen. De kinderen moeten zich bewust zijn van de gevaren van een onjuiste bediening.

▶ Kinderen mogen het apparaat niet zonder toezicht reinigen of onderhouden.

▶ Houd kinderen in de gaten wanneer deze zich in de buurt van het apparaat bevinden. Laat ze nooit met het apparaat spelen.

▶ Verstikkingsgevaar! Kinderen kunnen zich tijdens het spelen in verpakkingsmateriaal wikkelen (bijvoorbeeld in folie) of het materiaal over hun hoofd trekken en stikken. Houd verpakkingsmaterialen bij kinderen vandaan.

Technische veiligheid

▶ Het koelmiddelcircuit is op lekkage gecontroleerd. Het koelapparaat voldoet aan de desbetreffende veiligheidsvoorschriften en de geldende EU-richtlijnen.



Als het koelcircuit beschadigd is: koelmiddel en olie kunnen vrijkomen en ontbranden.

► **Waarschuwing: brandgevaar/brandbaar materiaal.** Dit symbool staat op de compressor en attendeert op brandbaar materiaal. Verwijder deze sticker niet.

Het gebruikte koelmiddel (informatie op het typeplaatje) is milieuvriendelijk, maar brandbaar.

Het gebruik van dit milieuvriendelijke koelmiddel zorgt ervoor dat het apparaat iets meer geluid maakt. Naast het geluid van de compressor kunnen er stromingsgeluiden in het volledige koelcircuit ontstaan.

Deze effecten zijn helaas onvermijdelijk, maar hebben geen invloed op de capaciteit van het koelapparaat.

Zorg ervoor dat bij het transporteren en het inbouwen/installeren van het koelapparaat geen onderdelen van het koelcircuit beschadigd raken. Opspattend koelmiddel kan oogletsel veroorzaken en vrijkomend koelmiddel kan ontbranden.

Bij beschadigingen:

- Vermijd open vuur of andere brandhaarden.
- Maak het koelapparaat spanningsvrij.
- Lucht de kamer waarin het koelapparaat staat gedurende enkele minuten.
- Neem contact op met Miele Service.

► Hoe meer koelmiddel een koelapparaat bevat, hoe groter de ruimte moet zijn waarin u het apparaat plaatst. Bij een eventuele lekkage kan in te kleine ruimtes een brandbaar mengsel van gas en lucht ontstaan. Per 8 g koelmiddel moet het vertrek minstens 1 m³ groot zijn. De hoeveelheid koelmiddel vindt u op het typeplaatje in het koelapparaat.

► Vergelijk voordat u het apparaat aansluit de aansluitgegevens (zekering, spanning en frequentie) op het typeplaatje met die van het elektriciteitsnet. Deze moeten beslist overeenkomen zodat het apparaat niet beschadigd raakt.

Raadpleeg bij twijfel een elektricien.

Veiligheidstips en waarschuwingen

- ▶ De elektrische veiligheid van het apparaat is uitsluitend gegarandeerd, als het wordt aangesloten op een aardingssysteem dat volgens de geldende voorschriften is geïnstalleerd. Dit fundamentele veiligheidssysteem moet aanwezig zijn. Laat de elektrische installatie bij twijfel door een vakman/vakvrouw inspecteren.
- ▶ Tijdelijk of doorlopend gebruik van een autonome of niet-netsynchrone energievoorziening (zoals microgrids, back-upsystemen) is mogelijk. Voorwaarde voor het gebruik is dat de energievoorziening voldoet aan de bepalingen van EN 50160 of een vergelijkbare standaard.
De veiligheidsvoorzieningen van de huisinstallatie en dit Miele product moeten ook werken bij gebruik van een microgrid of een niet-netsynchrone energievoorziening of de veiligheidsvoorzieningen in de energievoorziening moeten door gelijkwaardige voorzieningen worden vervangen.
- ▶ Wanneer de meegeleverde aansluitkabel beschadigd is, moet de aansluitkabel door een origineel Miele onderdeel worden vervangen om gevaren voor de gebruiker te voorkomen. Alleen bij gebruik van originele Miele onderdelen garandeert Miele dat aan de veiligheidseisen wordt voldaan. Om veiligheidsredenen mag dit alleen door een door Miele geautoriseerde vakman/-vrouw of door een technicus van Miele worden gedaan.
- ▶ Meervoudige stopcontacten of verlengsnoeren bieden niet voldoende veiligheid (brandgevaar). Gebruik deze niet voor het aansluiten van het apparaat op het elektriciteitsnet.
- ▶ Wanneer er vocht op onderdelen, die onder spanning staan, of op de elektriciteitskabel komt, kan dat kortsluiting veroorzaken. Gebruik het apparaat daarom niet in ruimtes waar met water wordt gespetterd (bijv. garage, bijkeuken).
- ▶ Dit apparaat mag niet op een niet-stationaire locatie (bijv. op een schip) worden gebruikt.
- ▶ Beschadigingen aan het apparaat kunnen uw veiligheid in gevaar brengen. Controleer het apparaat op zichtbare beschadigingen. Een beschadigd apparaat mag niet in gebruik worden genomen.
- ▶ Gebruik het apparaat alleen als het is ingebouwd zodat een veilige functie is gewaarborgd.

Veiligheidstips en waarschuwingen

- ▶ Bij installatie-, onderhouds- en reparatiewerkzaamheden moet het apparaat spanningsvrij zijn. Dit is het geval als:
 - de zekeringen van de elektrische installatie zijn uitgeschakeld of
 - de schroefzekeringen van de elektrische aansluiting er geheel zijn uitgedraaid of
 - de stekker uit het stopcontact is getrokken. Trek daarbij aan de stekker en niet aan de aansluitkabel.
- ▶ Door ondeskundig uitgevoerde installatie-, onderhouds- en reparatiewerkzaamheden kan de gebruiker ernstig gevaar lopen. Installatie-, onderhouds- en reparatiewerkzaamheden mogen alleen door een door Miele geautoriseerde vakman/vakvrouw worden uitgevoerd.
- ▶ Garantieclaims komen te vervallen als het apparaat niet door Miele technici wordt gerepareerd.
- ▶ Defecte onderdelen mogen alleen door originele Miele onderdelen worden vervangen. Alleen van deze onderdelen kan Miele garanderen dat ze volledig voldoen aan de veiligheidseisen die Miele aan de producten stelt.
- ▶ Vanwege speciale eisen (bijvoorbeeld voor wat betreft temperatuur, vochtigheid, chemische bestendigheid, slijtvastheid en trillingen) heeft dit koelapparaat speciale verlichting. Deze verlichting mag alleen voor deze toepassing worden gebruikt. De verlichting is niet geschikt voor de verlichting van het vertrek. De verlichting mag uitsluitend door een vakman/vakvrouw of door Miele worden vervangen. Dit koelapparaat bevat meerdere lichtbronnen met minimaal energie-efficiëntieklasse G.

Deskundige installatie

- ▶ Neem voor de installatie van het koelapparaat altijd de meegeleverde montagehandleiding in acht.
- ▶ Draag altijd veiligheidshandschoenen bij het transporteren en inbouwen van het koelapparaat.
- ▶ Plaats het koelapparaat met behulp van een 2e persoon.
- ▶ Wijzig de draairichting van de deur (indien nodig) volgens de meegeleverde montagehandleiding.

Veiligheidstips en waarschuwingen

Veilig gebruik

- ▶ Het koelapparaat is vervaardigd voor een bepaalde klimaatklasse (omgevingstemperatuurbereik) waar de kamertemperatuur niet boven of onder mag liggen. De klimaatklasse staat aangegeven op het typeplaatje aan de binnenkant van het koelapparaat. Als de omgevingstemperatuur lager is, staat de compressor langer stil. Het koelapparaat kan de vereiste temperatuur dan niet behouden.
- ▶ Zorg dat de ventilatieopeningen niet afgedekt of afgesloten worden. Een goede luchtgeleiding is dan niet meer gewaarborgd. Het energieverbruik neemt toe en schade aan onderdelen kan niet worden uitgesloten.
- ▶ Indien u vet- of oliehoudende levensmiddelen in het apparaat of de deur van het apparaat bewaart, voorkom dan dat evt. vrijkomend vet of olie in aanraking komt met kunststof onderdelen van het apparaat. Hierdoor kunnen spanningsscheuren in de kunststof ontstaan waardoor deze knapt of scheurt.
- ▶ Brand- en explosiegevaar. Bewaar geen explosieve stoffen en geen producten met brandbare drijfgassen (bijv. spuitbussen) in het koelapparaat. Brandbare gasmengsels kunnen ontbranden door elektrische onderdelen.
- ▶ Explosiegevaar. Gebruik geen elektrische apparaten in dit koelapparaat (bijv. voor het maken van softijs). Er kunnen vonken ontstaan.
- ▶ Gevaar voor letsel en schade. Bewaar geen blikjes en flessen die koolzuurhoudende dranken bevatten of vloeistoffen die kunnen bevriezen in het vriesvak. Anders kunnen ze ontploffen.
- ▶ Gevaar voor letsel en schade. Als u flessen snel in de diepvrieszone wilt koelen, dient u ze uiterlijk na één uur weer uit de diepvrieszone te halen. Anders kunnen ze ontploffen.
- ▶ Letselrisico. Raak diepvriesproducten en metalen onderdelen niet met natte handen aan. Uw handen kunnen vastvriezen.
- ▶ Gevaar voor letsel. Stop nooit ijsblokjes en ijs op een stokje, met name waterijs, in uw mond direct nadat u ze uit het vriesvak heeft gehaald.
Door de zeer lage temperatuur van de diepvriesproducten kunnen de lippen of tong vastvriezen.

- ▶ Vries geheel of gedeeltelijk ontdooide levensmiddelen niet opnieuw in. Gebruik deze levensmiddelen zo snel mogelijk omdat ze anders aan voedingswaarde verliezen en bederven. Als ontdooide levensmiddelen worden gekookt of gebraden kunnen ze wel opnieuw worden ingevroren.
- ▶ Wanneer u levensmiddelen eet die te lang zijn bewaard, loopt u het risico om voedselvergiftiging op te lopen. De bewaartijd hangt van vele factoren af, zoals de versheid en kwaliteit van de levensmiddelen en de bewaartemperatuur. Neem de bewaartips en de uiterste houdbaarheidsdatum van de levensmiddelenfabrikanten in acht.

Accessoires en onderdelen

- ▶ Gebruik alleen originele Miele onderdelen. Als andere onderdelen worden aan- of ingebouwd, vervalt de aansprakelijkheid van Miele op basis van de garantie en/of de productaansprakelijkheid.
- ▶ Miele geeft u na afloop van de serieproductie van het koelapparaat een leveringsgarantie van maximaal 15 jaar en minimaal 10 jaar voor essentiële onderdelen.

Reiniging en onderhoud

- ▶ Behandel de deurdichting niet met olie of vet om te voorkomen dat deze in de loop van de tijd poreus wordt.
- ▶ Gebruik voor het ontdooien en reinigen van het apparaat nooit een stoomreiniger, aangezien stoom in aanraking kan komen met spanningsvoerende delen van het apparaat en zo kortsluiting kan veroorzaken.
- ▶ Waarschuwing. Gebruik voor het bespoedigen van het ontdooiproces geen mechanische hulpmiddelen of andere hulpmiddelen die niet door de fabrikant worden aanbevolen.
- ▶ Spitse of scherpe voorwerpen beschadigen de koelelementen waardoor het apparaat niet meer functioneert. Gebruik daarom geen spitse of scherpe voorwerpen, om
 - rijp- en ijslagen te verwijderen
 - en vastgevroren ijsbakjes en/of vastgevroren levensmiddelen los te wrikken.
- ▶ Plaats wanneer u wilt ontdooien nooit elektrische verwarmingsapparaten of kaarsen in het apparaat om te voorkomen dat de kunststof beschadigd raakt.

Veiligheidstips en waarschuwingen

▶ Gebruik geen ontdooisprays of andere middelen om te ontdoeien. Deze kunnen explosieve gassen vormen, oplosmiddelen of drijfgassen bevatten die de kunststof beschadigen of schadelijk zijn voor de gezondheid.

Transport

- ▶ Het apparaat moet altijd rechtop en in de transportverpakking worden vervoerd.
- ▶ Gevaar voor letsel en schade. Vervoer het koelapparaat met behulp van een tweede persoon, omdat het koelapparaat erg zwaar is.

Het afdanken van het apparaat

- ▶ Spelende kinderen kunnen in het koelapparaat ingesloten raken en stikken.
 - Demonteer de deur(en) van het apparaat.
 - Haal de laden eruit.
 - Laat de plateaus in het koelapparaat zitten, zodat kinderen er niet zomaar in kunnen klimmen.
 - Maak het slot van uw oude koelapparaat eventueel kapot. Zo voorkomt u dat spelende kinderen ingesloten raken, wat levensgevaarlijk is.
- ▶ Gevaar voor een elektrische schok!
 - Snijd de stekker van de stroomkabel af.
 - Snijd de stroomkabel van het af te danken apparaat af.

Voer de stekker en de aansluitkabel gescheiden van het af te danken apparaat af.

▶ Zorg er tijdens en na de afvoer voor, dat het koelapparaat niet in de buurt van benzine of andere brandbare gassen en vloeistoffen wordt geplaatst.

▶ Brandgevaar door uitstromende olie of koelmiddel!

Het koelmiddel en de olie in het apparaat zijn brandbaar. Uitstromend koelmiddel of olie kan bij een hoge concentratie en in aanraking met een externe warmtebron ontbranden.

Zorg er tijdens de afvoer voor, dat het koelcircuit niet beschadigd raakt om ongecontroleerd uitstromen van koelmiddel (specificaties op het typeplaatje) en van olie te vermijden.

Veiligheidstips en waarschuwingen

- Vrijkomend koelmiddel kan oogletsel veroorzaken. Beschadig daarom geen onderdelen van het koelsysteem, bijv. door
- koelmiddelkanalen van de verdamper open te prikken,
 - buisleidingen om te buigen,
 - coatings af te krabben.

Symbol op de compressor (afhankelijk van het model)

Deze waarschuwing geldt alleen voor het recyclen. Bij normaal gebruik bestaat er geen gevaar.



- Het is levensgevaarlijk, de olie in de compressor in te slikken of in te ademen.

Duurzaamheid en milieubescherming

Uw bijdrage aan de bescherming van het milieu

Afdanken van de verpakking

De verpakking zorgt ervoor dat u het apparaat gemakkelijk kunt hanteren en beschermt het apparaat tegen transport schade. Het verpakkingsmateriaal is uitgekozen met het oog op een zo gering mogelijke belasting van het milieu en is in het algemeen recyclebaar.

Door hergebruik van verpakkingsmateriaal wordt er op grondstoffen bespaard. Gebruik materiaalspecifieke inzamelings- en retouropties voor recyclebaar materiaal. Uw Miele vakhandelaar neemt de transportverpakking terug.

Afdanken van het apparaat

Elektrische en elektronische apparaten bevatten meestal waardevolle materialen. Ze bevatten ook stoffen, mengsels en onderdelen die nodig zijn geweest om de apparaten goed en veilig te laten functioneren. Wanneer u uw af te danken apparaat bij het gewone huisvuil afvoert of er niet goed mee omgaat, kunnen deze stoffen schadelijk zijn voor de gezondheid en het milieu. Voer het af te danken apparaat daarom nooit via het gewone huisvuil af.



Zorg ervoor dat uw koelapparaat niet wordt beschadigd totdat het op de juiste, milieuvriendelijke manier is afgevoerd.

Alleen dan kunt u er zeker van zijn dat de koelmiddelen in het koelcircuit en de olie in de compressor niet in het milieu terechtkomen.

Lever het apparaat in bij een gratis, gemeentelijk inzameldepot voor elektrische en elektronische apparaten, bij uw vakhandelaar of bij Miele. U bent wettelijk zelf verantwoordelijk voor het wissen van eventuele persoonlijke gegevens op het af te danken apparaat. U bent wettelijk verplicht om niet compleet ingebouwde gebruikte batterijen en accu's alsmede lampen die onbeschadigd kunnen worden verwijderd, te verwijderen. Breng deze naar een geschikte inzamellocatie, waar u ze gratis kunt inleveren. Het af te danken apparaat moet totdat u het wegbrengt buiten het bereik van kinderen worden bewaard.

Zo bespaart u energie ...

- | | |
|------------------------------|---|
| Plaats van opstelling | <p>Het koelapparaat moet bij hogere omgevingstemperaturen vaker koelen en verbruikt dan meer energie. Daarom:</p> <ul style="list-style-type: none">- Plaats het koelapparaat in een goed geventileerde ruimte.- Plaats het koelapparaat niet naast een warmtebron (verwarmingselement, fornuis).- Bescherm het koelapparaat tegen directe blootstelling aan zonlicht.- Zorg voor een ideale omgevingstemperatuur van ongeveer 20 °C.- Houd de ventilatie-openingen vrij en reinig ze regelmatig door stof te verwijderen. |
| Temperatuurinstelling | <p>Hoe lager de temperatuur, des te hoger het energieverbruik. De volgende instellingen worden aangeraden:</p> <ul style="list-style-type: none">- Koelzone 4 tot 5 °C.- Vriesvak -18 °C. |
| Gebruik | <p>Als gevolg van binnenstromende warmte en een belemmerde luchtcirculatie neemt het energieverbruik toe. Daarom:</p> <ul style="list-style-type: none">- Open de deur/deuren altijd zo kort mogelijk. Een goede sortering van de levensmiddelen helpt bij de oriëntatie.- Sluit de deur/deuren van het apparaat na het openen volledig.- Laat warme levensmiddelen afkoelen voordat u ze in het koelapparaat bewaart.- Bewaar de levensmiddelen goed verpakt of afgedekt.- Leg de vakken niet te vol, zodat de lucht kan circuleren.- Houd u bij de plaatsing van laden en plateaus aan de standaard toestand.- Leg diepvriesproducten in de koelzone wanneer ze moeten ontdooien. |

Duurzaamheid en milieubescherming

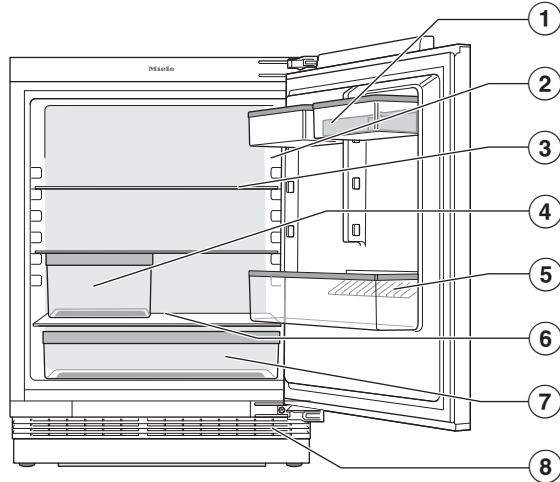
Ontdooien

Een laag ijs zorgt voor een verminderde toevoer van koude lucht naar de diepvriesproducten. Daarom:

- Ontdooi het vriesvak als er een laag van maximaal 0,5 cm is ontstaan.

Beschrijving van het apparaat

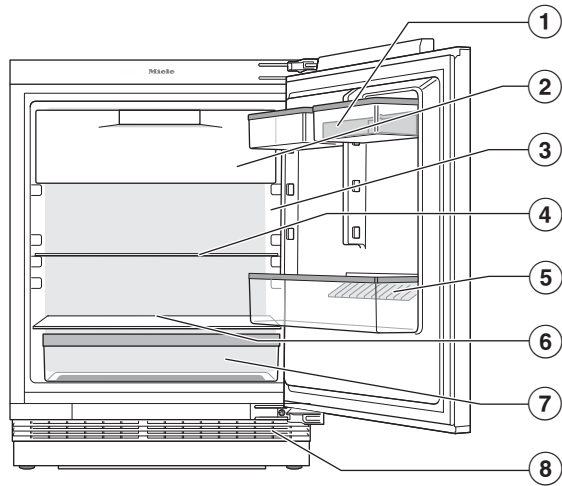
KU 7015



- ① Deurvak met eierrek
- ② Display
- ③ Plateau
- ④ Groente- en fruitlade (VeggieBox)
- ⑤ Deurvak voor flessen met flessensteun
- ⑥ Gootje en afvoeropening voor het dooiwater
- ⑦ Groente- en fruitlade (VeggieBox)
- ⑧ Ventilatiooroster

Introductie

KU 7016



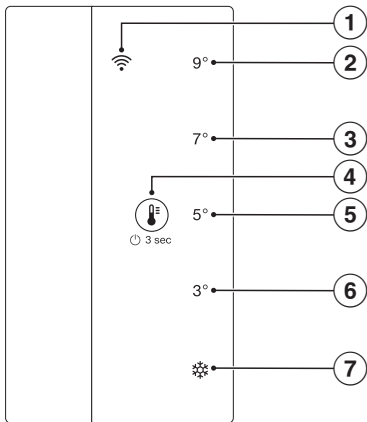
- ① Deurvak met eierrek
- ② Vriesvak
- ③ Display
- ④ Plateau
- ⑤ Deurvak voor flessen met flessensteun
- ⑥ Gootje en afvoeropening voor het dooiwater
- ⑦ Groente- en fruitlade (VeggieBox)
- ⑧ Ventilatioerooster

Display

Het display kan door puntige of scherpe voorwerpen (zoals pennen) bekrast raken.

Raak het display uitsluitend met uw vingers aan.



Als uw vingers koud zijn, reageert het display mogelijk niet.




- ① Wifi-led
- ② Led 9 °C
- ③ Led 7 °C
- ④ Bedieningssymbool
- ⑤ Led 5 °C
(submenu: Terug naar fabrieksinstellingen)
- ⑥ Led 3 °C
(submenu: Sabbatmodus)
- ⑦ SuperKoelen
(submenu: Vergrendeling)

Introductie

Het koelapparaat via het display bedienen


- Raak het symbool  3 seconden aan om het koelapparaat in te schakelen.
- Raak het symbool  meerdere keren kort achter elkaar aan om de leds in het hoofd- en submenu aan te sturen.

De led van de gekozen temperatuur of functie brandt.



- Raak het symbool  7 seconden aan, dan gaat u van het hoofd- naar het submenu.

Als er gedurende 5 seconden geen functie wordt gekozen, verschijnt het hoofdmenu weer.


Als er een functie in het submenu wordt gekozen, brandt de bijbehorende led.

- Raak het symbool  3 seconden aan om het submenu te verlaten en weer terug te gaan naar het hoofdmenu.


Principe van de bediening

Het koelapparaat wordt met behulp van het symbool  in het display bediend. Met dit symbool kunt u wisselen tussen het hoofd- en submenu en kunt u in beide menu's navigeren. Hoe lang u het symbool  aanraakt, is doorslaggevend voor de keuze.

Symbool kort aanraken


Als u het symbool  kort aanraakt, kunt u door het hoofd- en submenu navigeren totdat u bij de gewenste temperatuur of functie bent.

Symbool 3 seconden aanraken


Als u het symbool  3 seconden aanraakt, is het van belang wat op dat moment de toestand van het koelapparaat is.

Een uitgeschakeld apparaat wordt ingeschakeld. Een apparaat in het hoofdmenu wordt uitgeschakeld. Een apparaat in het submenu gaat naar het hoofdmenu. Een actieve functie wordt gedeactiveerd.


Symbool 7 seconden aanraken

Als u in het hoofdmenu het symbool  7 seconden aanraakt, wordt het submenu geopend. U bevindt zich in het submenu als de 5 leds allemaal tegelijk branden. Als er binnen 5 seconden geen functie wordt gekozen, verschijnt het hoofdmenu weer.

Hoofdmenu

In het hoofdmenu kunt u uit 5 instellingen kiezen: de temperaturen 9 °C, 7 °C, 5 °C en 3 °C en de functie Super-Koelen .

Submenu

In het submenu kunt u 3 functies kiezen: de vergrendelingsfunctie op de led , de sabbatmodus op de led 3 °C en het resetten naar de fabrieksinstellingen op de led 5 °C.

Stand-bymodus van het display

De stand-bymodus wordt ingeschakeld als het symbool  in het hoofdmenu gedurende 10 seconden niet is aangeraakt. Daardoor wordt voorkomen dat de temperatuur onbedoeld wordt gewijzigd. Door het symbool  kort aan te raken, wordt de stand-bymodus beëindigd.

Led-controlelampjes

De leds kunnen branden of knipperen en geven daarmee een bepaalde toestand van het apparaat aan. Als de led brandt, is de temperatuur gekozen of de functie is actief. Een knipperende led wijst op stroomuitval of een temperatuuralarm totdat de ingestelde temperatuur is bereikt. Als er meerdere leds tegelijk knipperen, dan heeft zich een storing voorgedaan. Als het symbool  knippert, kan de wifi-verbinding tot stand worden gebracht of het apparaat is bezig met verbinden.

Introductie

Veiligheid

Vergrendelingsfunctie

Als de vergrendelingsfunctie is ingeschakeld, beschermt deze het koelapparaat tegen onbedoeld uitschakelen en tegen onbedoelde wijzigingen door onbevoegde personen, bijvoorbeeld kinderen.

De functie Vergrendeling vindt u in het submenu op de led .

Deuralarm

Dit koelapparaat heeft een deuralarm dat in werking treedt wanneer de deur te lang openstaat. Daarmee wordt voorkomen dat er onnodig veel energie wordt verbruikt en dat het voor de opgeslagen levensmiddelen te warm wordt.

Wanneer de deur van het apparaat te lang openstaat, klinkt er een zoemer en de binnenverlichting knippert.

Zodra de deur wordt dichtgedaan, houdt de zoemer op.

Deuralarm voortijdig uitschakelen

- Raak kort  aan.

Het waarschuwingssignaal houdt op.

Als de deur van het apparaat niet wordt gesloten, wordt het waarschuwingssignaal na korte tijd herhaald.

Funcities van het apparaat

Miele@home @

Uw koelapparaat heeft een geïntegreerde wifi-module.

De wifi-verbinding is standaard gedeactiveerd.

Hier kunt u de functie Miele@home de eerste keer instellen, de wifi activeren en deactiveren of de netwerkconfiguratie resetten (zie het hoofdstuk “Instellingen aanpassen”).

Voor het gebruik heeft u het volgende nodig:

- een wifi-netwerk
- de Miele app
- een gebruikersaccount bij Miele. Het gebruikersaccount kunt u via de Miele app aanmaken.

De Miele app helpt u bij de verbinding tussen het koelapparaat en uw eigen wifi-netwerk.

Nadat u het koelapparaat in uw wifi-netwerk heeft opgenomen, kunt u met de app bijvoorbeeld de volgende handelingen uitvoeren:

- Informatie over de status van uw koelapparaat opvragen
- Instellingen van uw koelapparaat wijzigen

Als u het koelapparaat in uw wifi-netwerk opneemt, wordt het energieverbruik hoger, ook als het koelapparaat is uitgeschakeld.

Zorg ervoor dat op de plaats van opstelling van uw koelapparaat het signaal van uw wifi-netwerk sterk genoeg is.

Beschikbaarheid wifi-verbinding

De wifi-verbinding deelt een frequentiebereik met andere apparaten (zoals magnetrons, op afstand bestuurbaar speelgoed). Hierdoor kunnen tijdelijke of volledige storingen in de verbinding optreden. Een constante beschikbaarheid van de aangeboden functies kan daarom niet worden gegarandeerd.

Beschikbaarheid van Miele@home

Het gebruik van de Miele app is afhankelijk van de beschikbaarheid van de Miele@home-services in uw land.

De service Miele@home is niet in elk land beschikbaar.

Informatie over de beschikbaarheid vindt u op de website www.miele.com.

Miele app

De Miele app kunt u gratis downloaden uit de Apple App Store® of de Google Play Store™.



SuperKoelen ❄️

Als de functie SuperKoelen ❄️ is ingeschakeld, worden de **koelzone** en het **vriesvak** (afhankelijk van het model) zeer snel tot de laagste waarde afgekoeld (afhankelijk van de omgevings-temperatuur). Het koelapparaat werkt met een maximaal koelvermogen en de temperatuur daalt. Kies deze functie als u grote hoeveelheden verse levensmiddelen of dranken snel wilt afkoelen of verse levensmiddelen wilt invriezen. Op die manier worden de levensmiddelen

Introductie

snel tot in de kern ingevroren en blijven de voedingswaarde, de vitamines, het uiterlijk en de smaak behouden.

Als de functie SuperKoelen ❄️ is ingeschakeld, kan het zijn dat het apparaat meer geluid maakt.

U dient de functie SuperKoelen ❄️ **3 uur voordat u de levensmiddelen of dranken in het apparaat plaatst** in te schakelen.

De functie SuperKoelen ❄️ wordt automatisch na maximaal 30 uur uitgeschakeld. Het koelapparaat werkt weer met normaal koelvermogen.

Tip: Om energie te besparen, kunt u de functie SuperKoelen ❄️ zelf uitschakelen zodra de levensmiddelen of dranken koel genoeg zijn.

Sabbatmodus

Het apparaat beschikt over de sabbatmodus om gebruikers in hun religieuze verplichtingen van dienst te zijn.

Als de sabbatmodus is ingeschakeld, wordt het volgende gedeactiveerd:

- de binnenverlichting wanneer de deur wordt geopend,
- alle geluidssignalen en optische signalen,
- de temperatuuraanduiding,
- de wifi-verbinding
- alle functies in het display behalve de functie Sabbathmodus

Alle andere eerder ingeschakelde functies blijven actief.

De functie Sabbathmodus wordt na ca. 80 uur automatisch uitgeschakeld.

Na een stroomstoring gaat het apparaat terug naar de sabbatmodus.

De functie Sabbathmodus bevindt zich in het submenu op de led 3 °C.

Fabrieksinstellingen

Hier kunt u de instellingen van het koelapparaat resetten naar de fabrieksinstelling. Ook de wifi-verbinding wordt gere-set.

Tip: Dit wordt geadviseerd wanneer u het koelapparaat afvoert, verkoopt of een gebruikt koelapparaat gaat gebruiken.

De functie Fabrieksinstellingen bevindt zich in het submenu op de led 5 °C.

Demo-functie

Met de demo-functie kan de vakhandelaar het koelapparaat presenteren zonder de koeling te hoeven inschakelen. Voor particulier gebruik is deze instelling niet relevant.

De binnenruimte indelen

Deurvak/flessenvak verplaatsen

Verplaats de vakken/flessenvakken in de deur alleen als er niets in staat.

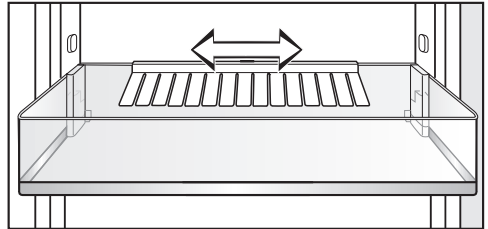
- Schuif de deurvakken/flessenvakken naar boven en haal ze er naar voren toe uit.
- Zet de deurvakken/flessenvakken er op de gewenste plaats weer in.

Eierrekken vastklikken

- Klik de eierrekken vast op de achterste rand van het deurvak.

De flessensteun verschuiven of verwijderen

De lamellen van de flessensteun zorgen ervoor dat flessen stevig staan wanneer u de deur van het apparaat opent en sluit.



U kunt de flessensteun naar rechts of naar links verschuiven. Zo ontstaat er meer ruimte voor drinkpakken.

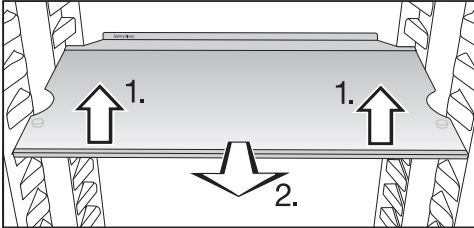
U kunt de flessensteun er volledig uithalen, bijvoorbeeld om deze goed schoon te maken:

- Trek de flessensteun er naar boven toe af.

Introductie

Plateau verplaatsen

U kunt de plateaus in hoogte verstellen als u producten van verschillende hoogte wilt bewaren.



- Til het plateau aan de voorkant iets op en trek het plateau een stukje naar voren.
- Til het plateau met de uitsparingen over de plateauribben heen om het omhoog of omlaag te verplaatsen.
- Schuif het plateau terug.

Met stopjes wordt voorkomen dat de plateaus er per ongeluk uit worden getrokken.

De opstaande rand die aan de beschermlijst aan de achterkant van de plateaus zit moet naar boven wijzen, zodat de levensmiddelen niet met de achterwand in aanraking kunnen komen en eraan vastvriezen.

Vóór het eerste gebruik


- Verwijder al het verpakkingsmateriaal en de beschermfolie.
- Reinig de binnenkant van het apparaat en de accessoires (zie het hoofdstuk “Reiniging en onderhoud”).

Koelapparaat aansluiten

- Sluit het koelapparaat op het elektriciteitsnet aan zoals beschreven in het hoofdstuk “Elektrische aansluiting”.

Het apparaat in- en uitschakelen

Het koelapparaat inschakelen

- Open de deur van het apparaat.
- Raak het symbool  3 seconden aan totdat er een geluidssignaal klinkt.

Het koelapparaat begint te koelen en de binnenverlichting gaat aan wanneer u de deur opent.

Het koelapparaat koelt naar de ingestelde temperatuur.

Bij de eerste ingebruikneming of wanneer het apparaat eerder niet met de wifi was verbonden, kan er nu gedurende enkele minuten verbinding worden gemaakt.

Als het apparaat al met de wifi verbonden was, wordt het automatisch verbonden.

Voordat u voor de eerste keer levensmiddelen in het apparaat legt, kunt u het koelapparaat het beste een paar uur laten voorkoelen.

Het koelapparaat uitschakelen

U bevindt zich in het hoofdmenu.

- Raak het symbool  3 seconden aan totdat er een geluidssignaal klinkt.

De leds in het display branden niet meer, de binnenverlichting is uitgeschakeld en het apparaat koelt niet meer.

Let op: het koelapparaat is niet spanningsvrij wanneer het wordt uitgeschakeld.

Bij langdurige afwezigheid

Als het koelapparaat bij langdurige afwezigheid wordt uitgeschakeld, maar niet wordt gereinigd, bestaat er gevaar voor schimmelvorming als de deur van het koelapparaat gesloten blijft.

Het koelapparaat moet voor een periode van langere afwezigheid in ieder geval worden gereinigd.


Wanneer u het koelapparaat langere tijd niet gebruikt, doet u het volgende:


- Schakel het koelapparaat uit.
- Trek de stekker uit het stopcontact of schakel de zekering in de meterkast uit.
- Ontdooi het vriesvak (afhankelijk van het model).
- Reinig het apparaat en laat de deur openstaan om het apparaat voldoende te beluchten en te voorkomen dat er geurtjes ontstaan.

Bediening

Temperatuur instellen

U bevindt zich in het hoofdmenu.

- Raak het symbool  kort na elkaar aan totdat u bij de led van de gewenste temperatuur bent.

 Gevaar voor de gezondheid door het eten van bedorven levensmiddelen.

Met de standaard ingestelde temperatuur in de koelzone van **5 °C** wordt de temperatuur in het vriesvak **-18 °C**.

Houd er rekening mee dat bij een hogere temperatuur in de koelzone ook de temperatuur in het vriesvak hoger wordt dan **-18 °C**.


Om verse levensmiddelen te kunnen invriezen, is in het vriesvak een temperatuur nodig van **-18 °C**.


Bij een hogere temperatuur in het vriesvak wordt bovendien de houdbaarheid van de levensmiddelen verkort.

Houd er rekening mee dat de temperaturen in het vriesvak bij een geringe belading kunnen schommelen. In bepaalde omstandigheden kunnen temperaturen boven **-18 °C** worden bereikt.

Bij een constante temperatuur in het vriesvak van **-18 °C**, mits u dit goed schoon houdt, blijven levensmiddelen zo lang mogelijk goed en hoeft u minder weg te gooien.

SuperKoelen inschakelen


U dient de functie SuperKoelen  **3 uur voordat u de levensmiddelen of dranken in het apparaat plaatst** in te schakelen.


Als de functie SuperKoelen  is ingeschakeld, kan het zijn dat het apparaat meer geluid maakt.

- Raak het symbool  kort na elkaar aan totdat u bij de led  bent.


De led  brandt oranje.

SuperKoelen uitschakelen


De functie SuperKoelen  wordt automatisch na maximaal 30 uur uitgeschakeld. Het koelapparaat werkt weer met normaal koelvermogen.

Tip: Om energie te besparen, kunt u de functie SuperKoelen  zelf uitschakelen zodra de levensmiddelen of dranken koel genoeg zijn.


- Raak het symbool  kort na elkaar aan totdat u bij de gewenste temperatuur bent.

SuperKoelen is gedeactiveerd en de led  brandt niet meer oranje.

Levensmiddelen in de koelzone bewaren

 Explosiegevaar door brandbare gasmengsels.

Brandbare gasmengsels kunnen ontbranden door elektrische onderdelen. Bewaar geen explosieve stoffen en geen producten met brandbare drijfgassen (bijv. spuitbussen) in het koelapparaat. Dergelijke spuitbussen kunt u herkennen aan de hand van de opgedrukte inhoudsopgave of een vlam-symbool. Eventueel ontsnappende gassen kunnen ontbranden door elektrische onderdelen.

 Gevaar voor beschadiging door levensmiddelen die vet of olie bevatten.

Als u vet- of oliehoudende levensmiddelen in het apparaat of de deur van het apparaat bewaart, kunnen spanningsscheuren in de kunststof ontstaan waardoor deze knapt of scheurt.

Voorkom dat vet of olie in aanraking komt met kunststof onderdelen van het koelapparaat.

Als de luchtcirculatie niet voldoende is, wordt de koelcapaciteit lager en stijgt het energieverbruik.

Leg de levensmiddelen niet te dicht op elkaar, zodat de lucht goed kan circuleren.

Gedeelten met verschillende temperaturen

Door de natuurlijke luchtcirculatie ontstaan er verschillende temperaturen in de koelzone.

De koude, zware lucht zakt naar het onderste gedeelte van de koelzone. Maak gebruik van deze verschillende temperaturen als u de levensmiddelen in het apparaat legt.

Warmste gedeelte

Het minst koele gedeelte in de koelkast / koelzone bevindt zich helemaal bovenin tegen de deur. Gebruik dit gedeelte voor het opslaan van boter zodat deze smeerbaar blijft en voor kaas zodat deze zijn aroma niet verliest.

Koudste gedeelte

Het koudste gedeelte in de koelzone bevindt zich direct boven de DailyFresh-lade en bij de achterwand.

Als u de temperatuur instelt op 4 °C of lager en de koelzone goed schoonhoudt, kunnen bacteriën zich langzamer vermenigvuldigen, bijv. Salmonella en Listeria-bacteriën, die kunnen leiden tot ernstige voedselvergiftingen.

Gebruik daarom deze gedeelten voor alle levensmiddelen die niet lang houdbaar zijn, zoals:

- vis, vlees, gevogelte
- worst, kant-en-klaargerechten
- levensmiddelen waar eieren of room in zitten
- vers deeg, taart-/cake-, pizza- of quichedeeg
- producten van rauwe melk

Bediening

- humus, groentespread, plantaardige vervangers van verse kaas
- in folie verpakte voorgesneden groenten
- in het algemeen alle verse levensmiddelen (waarvan de minimale houdbaarheidsdatum alleen geldt bij een bewaartemperatuur van minstens 4 °C)

Tip: Bewaar de levensmiddelen zodanig dat ze de achterwand van de koelzone niet raken. De levensmiddelen kunnen anders aan de achterwand vastvriezen.

Levensmiddelen juist bewaren

Bewaar levensmiddelen **verpakt of goed afgedekt** in de koelzone. Zo nemen de levensmiddelen geen vreemde luchtjes over, drogen ze niet uit en worden er geen bacteriën overgedragen. Dit is vooral belangrijk als u dierlijke levensmiddelen bewaart. Let vooral op met levensmiddelen als rauw vlees en vis. Deze mogen niet in contact komen met andere levensmiddelen.

Als u de temperatuur juist instelt en de koelzone goed schoon houdt, blijven levensmiddelen aanzienlijk langer houdbaar en hoeft u minder weg te gooien.

Fruit en groente

Bewaar vers fruit en groenten verpakt in de groente- en fruitladen (VeggieBoxen). Bewaar gesneden groente en fruit ook afgedekt of luchtdicht verpakt.

Eiwitrijke levensmiddelen

Houd er rekening mee, dat eiwitrijke levensmiddelen sneller bederven. Zo bederven schaal- en schelpdieren bijv. sneller dan vis, en vis bederft weer sneller dan vlees.

Levensmiddelen in de groente- en fruitladen (VeggieBoxen) bewaren

De VeggieBoxen zijn uitermate geschikt voor het bewaren van fruit en groenten. Een hoge luchtvochtigheid zorgt ervoor dat de levensmiddelen hun eigen vocht behouden en niet zo snel uitdrogen. De temperatuur komt ongeveer overeen met de temperatuur in de gewone koelzone.

Om levensmiddelen goed te kunnen bewaren, is het essentieel dat ze zich in goede staat bevinden wanneer u ze in de koelkast legt.

Luchtvochtigheid in de VeggieBoxen veranderen

De hoogte van de luchtvochtigheid in de VeggieBoxen hangt sterk af van de soort en de hoeveelheid opgeslagen levensmiddelen als deze niet verpakt zijn.

Als u een kleine hoeveelheid opslaat, kan de luchtvochtigheid te gering zijn.


- Verpak de levensmiddelen bij kleine hoeveelheden in luchtdichte verpakkingen.

Bent u niet tevreden met de manier waarop uw levensmiddelen worden gekoeld (bijv. wanneer ze al na korte tijd slap worden), neem dan onderstaande tips in acht:

- Bewaar alleen verse levensmiddelen. De staat waarin levensmiddelen verkeren als u ze in de koelkast legt, is essentieel voor het resultaat.
- Reinig de VeggiesBoxen voordat u de levensmiddelen erin bewaart.
- Dep zeer vochtige levensmiddelen af voordat u ze in de koelkast bewaart.
- Leg geen koudegevoelige levensmiddelen in de VeggiesBoxen (zie hoofdstuk “Levensmiddelen in de koelzone bewaren”, paragraaf “Niet geschikt voor de koelzone”).
- Een verhoogde luchtvochtigheid wordt alleen bereikt door het vocht van de levensmiddelen die in dat vak worden bewaard, mits ze onverpakt worden bewaard. Hoe meer levensmiddelen er in het vak worden bewaard, des te hoger de luchtvochtigheid.
- Bewaar gesneden groente en fruit altijd afgedekt of luchtdicht verpakt.
- Wanneer er zich te veel vocht in het vak verzamelt en de levensmiddelen worden aangetast, dient u het condenswater vooral van de bodem te verwijderen en legt u een rooster of iets dergelijks in het vak, zodat het overtollige vocht eraf kan druipen.
- Als de luchtvochtigheid te laag is bij kleine hoeveelheden, verpak de levensmiddelen dan in een luchtdichte verpakking.

Bediening

Levensmiddelen invriezen en bewaren

 Gevaar voor de gezondheid door het eten van bedorven levensmiddelen.

Is de temperatuur vrij lang hoger dan $-18\text{ }^{\circ}\text{C}$, dan kunnen de diepvriesproducten geheel of gedeeltelijk zijn ontdood. Daardoor zijn de levensmiddelen korter houdbaar.

Controleer of de diepvriesproducten geheel of gedeeltelijk zijn ontdood. Gebruik deze levensmiddelen in dat geval dan zo snel mogelijk of kook of bak ze, alvorens de levensmiddelen opnieuw in te vriezen.

Verse levensmiddelen moeten zo snel mogelijk tot in de kern worden ingevroren. Alleen zo blijven voedingswaarde, vitaminen, vorm en smaak behouden.

Het vriesvak gebruiken

Gebruik het vriesvak om:

- diepvriesproducten te bewaren
- ijsblokjes te maken
- kleinere hoeveelheden levensmiddelen in te vriezen

Gegevens over het maximale vriesvermogen vindt u op het typeplaatje.

Het vriesvermogen geeft aan welke hoeveelheid levensmiddelen in hoeveel uur tot in de kern kan worden ingevroren.

Diepvriesproducten bewaren

- Wilt u diepvriesproducten bewaren, controleer dan al tijdens de aankoop in de winkel:
 - de verpakking op beschadigingen
 - de houdbaarheidsdatum

- de temperatuur in de diepvries in de winkel moet $-18\text{ }^{\circ}\text{C}$ of lager zijn

- Vervoer diepvriesproducten indien mogelijk in een koeltas of leg ze snel in het koelapparaat.

Verse levensmiddelen zelf invriezen

Niet geschikt om in te vriezen

Houd er rekening mee dat sommige levensmiddelen niet geschikt zijn om in te vriezen. Dat geldt bijvoorbeeld voor bepaalde soorten groenten die normaal gesproken rauw worden gegeten, zoals bladsla of radijsjes.

Vóór het inruimen

- Schakel de functie SuperKoelen ❄ ca. 3 uur voordat u de levensmiddelen in het apparaat legt in.

De al ingevroren diepvriesproducten krijgen zo een koudereserve.

- Vries uitsluitend verse levensmiddelen in perfecte staat in.

Tip: Om kleur, smaak, aroma en vitamine C te behouden, kunt u de groente blancheren voordat u deze invriest. Leg daarvoor een portie groente 2–3 minuten in kokend water. Neem de groente dan uit het water en laat deze snel in koud water afkoelen. Laat de groente uitlekken.

In te vriezen levensmiddelen verpakken

- Vries levensmiddelen per portie in.

Tip: Kies een geschikte verpakking om vriesbrand te voorkomen (bijv. diepvriesbakjes).

- Druk de lucht uit de verpakking en sluit de verpakking goed.
- Doe een sticker op de verpakking met inhoud en invriesdatum.

Diepvriesproducten in het apparaat leggen

Leg in te vriezen levensmiddelen niet tegen reeds ingevroren levensmiddelen, om te voorkomen dat de ingevroren levensmiddelen gaan ontdooien.

- Om te voorkomen dat levensmiddelen aan elkaar of aan de bodem vastvriezen, dient u ervoor te zorgen dat de verpakkingen droog zijn.
- Leg de diepvriesproducten over de gehele breedte op de bodem van het vriesvak of tegen de zijwanden, zodat ze zo snel mogelijk tot in de kern worden ingevroren.

Na het invriezen

- Schakel de functie SuperKoelen ❄ uit.

Dranken snel koelen

- Als u flessen snel in het vriesvak wilt koelen, dient u ze er **uiterlijk na 1 uur** weer uit te halen. Anders kan de fles ontploffen.

Het bereiden van ijsblokjes


- Vul het bakje voor ijsblokjes voor driekwart met water en zet het bakje op de bodem van het vriesvak.
- Wanneer een bakje is vastgevroren, gebruik dan een stomp voorwerp, bijv. een lepelsteel om het los te maken.

Tip: Houd het bakje even onder stromend water, dan laten de ijsblokjes gemakkelijk los.

Instellingen aanpassen

Vergrendelingsfunctie inschakelen

Het koelapparaat is ingeschakeld.

- Raak het symbool  aan totdat er na 7 seconden een dubbel geluidssignaal klinkt.

De 5 leds branden allemaal tegelijk. U bevindt zich in het submenu. Als er gedurende 5 seconden geen functie wordt gekozen, verschijnt het hoofdmenu weer.

- Raak het symbool  meerdere keren kort aan totdat u bij de led  bent.

De led  brandt en de vergrendeling is ingeschakeld.

Vergrendelingsfunctie uitschakelen


- Raak het symbool  3 seconden aan totdat er een geluidssignaal klinkt.

De vergrendelingsfunctie is uitgeschakeld. U bevindt zich weer in het hoofdmenu.

Sabbatmodus inschakelen

Het koelapparaat is ingeschakeld.

Terwijl de sabbatmodus is ingeschakeld, kunt u voor uw koelapparaat geen instellingen wijzigen.


- Raak het symbool  aan totdat er na 7 seconden een dubbel geluidssignaal klinkt.

De 5 leds branden allemaal tegelijk. U bevindt zich in het submenu. Als er gedurende 5 seconden geen functie wordt gekozen, verschijnt het hoofdmenu weer.

- Raak het symbool  meerdere keren kort aan tot u bij de led 3 °C bent.

De led 3 °C brandt en de sabbatmodus is ingeschakeld.

Let erop dat de deur van het apparaat goed gesloten is, omdat optische en akoestische signalen zijn uitgeschakeld.

 Gevaar voor de gezondheid door het eten van bedorven levensmiddelen.

Omdat een mogelijke stroomstoring tijdens de sabbatmodus niet wordt aangegeven, zijn de levensmiddelen mogelijk langere tijd blootgesteld aan hogere temperaturen. Daardoor zijn de levensmiddelen korter houdbaar. Als er tijdens de sabbatmodus een stroomstoring is geweest, controleer dan de kwaliteit van de levensmiddelen.


Sabbatmodus uitschakelen

De functie Sabbatmodus wordt na ca. 80 uur automatisch uitgeschakeld.


U kunt de functie Sabbatmodus echter ook eerder uitschakelen.

- Raak het symbool  3 seconden aan totdat er een geluidssignaal klinkt.


De sabbatmodus is uitgeschakeld. U bevindt zich weer in het hoofdmenu.

De binnenverlichting is geactiveerd. De led van de eerder ingestelde temperatuur brandt. Het apparaat maakt verbinding met wifi als het eerder al met wifi verbonden was. Als het eerder niet met wifi verbonden was, knippert het symbool  gedurende enkele minuten. Gedurende deze tijd kan er verbinding worden gemaakt.

Instellingen naar de fabrieksinstelling resetten


- Raak het symbool  aan totdat er na 7 seconden een dubbel geluidssignaal klinkt.



De 5 leds branden allemaal tegelijk. U bevindt zich in het submenu. Als er binnen 5 seconden geen functie wordt gekozen, verschijnt het hoofdmenu weer.


- Raak het symbool  meerdere keren kort aan totdat u bij de led 5 °C bent.


De led 5 °C brandt en alle instellingen zijn gereset naar de fabrieksinstelling. Het apparaat wordt na enige tijd uitgeschakeld.

Wifi-verbinding activeren

De verbinding met wifi is standaard uitgeschakeld. Het symbool  is donker.


- Raak het symbool  3 seconden aan om het koelapparaat uit te schakelen.
- Raak vervolgens het symbool  3 seconden aan om het koelapparaat in te schakelen.

In het display knippert enkele minuten het symbool . In deze tijd kunt u het apparaat met wifi verbinden. Als deze tijd voor de verbinding niet voldoende is, schakelt u het apparaat opnieuw uit en weer in.

Zodra verbinding is gemaakt, brandt het symbool .

Wifi-verbinding deactiveren

Om de wifi-verbinding te deactiveren, moet u het apparaat resetten naar de fabrieksinstellingen.

- Raak het symbool  aan totdat er na 7 seconden een dubbel geluidssignaal klinkt.




De 5 leds branden allemaal tegelijk. U bevindt zich in het submenu. Als er binnen 5 seconden geen functie wordt gekozen, verschijnt het hoofdmenu weer.

- Raak het symbool  meerdere keren kort aan totdat u bij de led 5 °C bent.

De led 5 °C brandt en alle instellingen zijn gereset naar de fabrieksinstelling. Het apparaat wordt na enige tijd uitgeschakeld.




Herstel de netwerkconfiguratie wanneer u het koelapparaat afvoert, verkoopt of een gebruikt koelapparaat gaat gebruiken. Alle persoonlijke gegevens worden van het koelapparaat verwijderd. Bovendien heeft de vorige eigenaar geen toegang meer tot het koelapparaat.

De demo-functie inschakelen

- Raak het symbool  3 seconden aan om het apparaat uit te schakelen.
- Raak het symbool  10 seconden aan totdat er een geluidssignaal klinkt.
- Raak het symbool  5 keer kort aan.

Alle leds branden na 2 seconden twee keer kort. De demo-functie is ingeschakeld.

Demo-functie uitschakelen

- Raak het symbool  3 seconden aan om het apparaat uit te schakelen.
- Raak het symbool  10 seconden aan totdat er een geluidssignaal klinkt.
- Raak het symbool  5 keer kort aan.


Alle leds gaan na 2 seconden vier keer kort branden. Het display wordt donker. De demo-functie is uitgeschakeld.

Instellingen aanpassen

Nadat de demo-functie is uitgeschakeld, wordt het apparaat gereset naar de fabrieksinstelling.


Servicemodus verlaten

Als u per ongeluk de servicemodus heeft opgeroepen, dan kunt u deze weer gemakkelijk beëindigen. De wifi-led en de led 9 °C knipperen tegelijk.

- U kunt 5 minuten wachten of u raakt het symbool  3 seconden aan om de servicemodus te verlaten.

Het typeplaatje in het koelapparaat mag niet worden verwijderd. De gegevens zijn nodig in geval van storing.

Zorg ervoor dat er geen water komt in de elektronische besturing of de verlichting.

 Gevaar voor beschadiging door binnendringend vocht. De stoom van een stoomreiniger kan kunststof en elektrische onderdelen beschadigen. Gebruik geen stoomreiniger om het koelapparaat te reinigen.

Er mag geen reinigingswater in de afvoeropening voor het dooiwater lopen.

Opmerkingen over het reinigingsmiddel

Gebruik in het koelapparaat alleen reinigings- en onderhoudsmiddelen die geen risico vormen voor de levensmiddelen.

Om beschadigingen aan de oppervlakken te voorkomen, gebruikt u bij de reiniging **geen**

- soda-, ammoniak-, zuur- of chloridehoudende reinigingsmiddelen
- kalkoplossende reinigingsmiddelen
- schurende reinigingsmiddelen (zoals schuurpoeder, schuurmiddel, schuursponsjes)
- oplosmiddelhoudende reinigingsmiddelen
- reinigingsmiddelen voor roestvrij staal
- reinigingsmiddelen voor vaatwassers
- ovensprays
- glasreinigers
- schurende harde sponsjes en borstels (bijv. schuursponsjes)
- vlekkenponsjes
- scherpe metalen schrapers

Wij adviseren om een schoon sponsdoekje, lauw water en wat afwasmiddel te gebruiken.

Reiniging en onderhoud

Het koelapparaat voorbereiden op reiniging

- Schakel het koelapparaat uit.
- Neem de levensmiddelen uit het koelapparaat en bewaar ze op een koele plaats.
- Ontdooi het vriesvak (afhankelijk van het model) (zie het hoofdstuk “Ontdooien”).
- Neem alle overige onderdelen die kunnen worden verwijderd uit het apparaat.

De binnenruimte reinigen

Reinig het koelapparaat regelmatig, minstens 1 keer per maand, en reinig het vriesvak altijd nadat het is ontdooid.

Als vervuilingen langer inwerken, kunt u ze soms niet meer verwijderen. De oppervlakken kunnen verkleuren of veranderen. Verwijder verontreinigingen bij voorkeur meteen.

- Reinig de **binnenruimte** met een schoon sponsdoekje, lauw water en wat afwasmiddel.
- Neem alles na de reiniging met schoon water af en droog het met een doek.
- Reinig het vriesvak elke keer nadat het ontdooid is.
- Reinig het gootje en de afvoeropening voor het dooiwater vaker met een stokje of iets dergelijks, zodat het dooiwater ongehinderd kan wegstromen.


- Laat de deur van het koelapparaat nog even openstaan om het koelapparaat voldoende te luchten en geurtjes te voorkomen.

Accessoires met de hand of in de vaatwasser reinigen

De volgende onderdelen mogen uitsluitend **handmatig** worden gereinigd:

- de sierlijsten in roestvrij staal-look
- de beschermlijsten aan de achterkant van de plateaus
- het plateau met de tekst
- de groente- en fruitvakken (VeggieBoxen)
- alle laden en deksels van vakken (afhankelijk van het model)
- het variabele flessenrek (verkrijgbaar als bij te bestellen accessoire)
- de sorteerbox (verkrijgbaar als bij te bestellen accessoire)

De volgende onderdelen zijn **geschikt voor de vaatwasser**:

 Kans op beschadigingen door te hoge temperaturen in de vaatwasser. Delen van het koelapparaat kunnen onbruikbaar worden wanneer ze bij temperaturen van meer dan 55 °C in de vaatwasser worden gereinigd en bijvoorbeeld vervormen. Gebruik voor onderdelen die in de vaatwasser kunnen worden gereinigd uitsluitend programma's tot maximaal 55 °C.

Kunststof onderdelen kunnen in de vaatwasser verkleuren wanneer ze in aanraking komen met natuurlijke kleurstoffen, zoals die van wortels, tomaten en ketchup. Een dergelijke verkleuring heeft geen effect op de gebruiksmogelijkheden.

- de flessensteun, het eierrek
- de deurvakken en flessenvakken in de deur (zonder sierlijst in roestvrij staallook)
- de plateaus (zonder lijsten en zonder tekst)
- de houder voor de anti-geurfilters (verkrijgbaar als bij te bestellen accessoire)

Accessoires voor de reiniging verwijderen en demonteren

Deurvak/flessenvak demonteren

Verwijder de sierlijst in roestvrij staallook voordat u het deurvak/flessenvak in de vaatwasser reinigt.

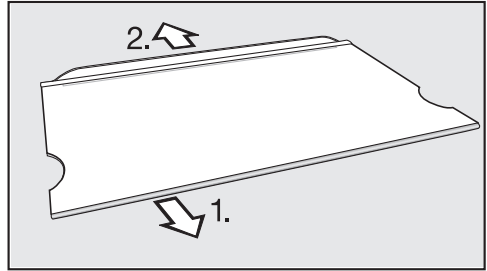
Om de sierlijst te verwijderen, gaat u als volgt te werk:

- Plaats het deurvak/flessenvak op het werkblad.
- Pak de sierlijst aan één kant vast en trek de lijst van het vak af.
- Zet de sierlijst na de reiniging weer vast aan het deurvak/flessenvak.

Een plateau uit elkaar nemen

Verwijder eerst de sierlijst en de beschermlijst aan de achterkant, voordat u het plateau gaat reinigen. Ga als volgt te werk:

- Leg het plateau op het werkblad op een zachte ondergrond (bijv. een theedoek).



- Pak de sierlijst aan één kant vast en trek de lijst van het plateau af.
- Trek de beschermlijst eraf.
- Zet de sierlijst na reiniging weer op het plateau vast.

Deurdichting reinigen

⚠ Pas op voor beschadiging door verkeerde reiniging.

De deurdichting kan poreus worden als deze met olie of vet wordt behandeld.

Behandel de deurdichting niet met olie of vet.

- Reinig de deurdichting regelmatig alleen met helder water en wrijf de deurdichting daarna met een doek grondig droog.

Ventilatieopeningen reinigen

Stof op de onderdelen verhoogt het energieverbruik.

- Reinig de ventilatieopeningen regelmatig met een borsteltje of een stofzuiger (gebruik daarvoor bijv. de reliëfborstel voor Miele stofzuigers).

Na het reinigen

- Plaats alle onderdelen terug in het koelapparaat.
- Schakel het koelapparaat weer in.

Reiniging en onderhoud

- Schakel de functie SuperKoelen een tijdje in, zodat de koelzone snel afkoelt.
- Leg de levensmiddelen in de koelzone en sluit de deur van het koelapparaat.
- Leg de ingevroren levensmiddelen weer terug in het vriesvak, zodra de temperatuur in het vriesvak laag genoeg is.

Ontdooien

De koelzone wordt automatisch ontdooid.

Terwijl de compressor in werking is, kunnen zich op de achterwand van de koelzone rijp en waterdruppels vormen. De rijp en waterdruppels hoeft u niet te verwijderen.

Het dooiwater loopt via het gootje en de afvoeropening voor het dooiwater in het verdampingssysteem aan de achterkant van het koelapparaat. Door de warmte van de compressor verdampt het dooiwater automatisch.

Houd het gootje en de afvoeropening voor het dooiwater schoon. Het dooiwater moet altijd probleemloos afgevoerd kunnen worden.

Vriesvak ontdooien

Het vriesvak ontdooit niet automatisch. Door het gebruik vormen zich in het vriesvak bijv. op de wanden aan de binnenkant in de loop van de tijd rijp en ijs. De hoeveelheid rijp en ijs is ook afhankelijk van de volgende oorzaken:


- De deur van het vriesvak is vaak en/of vrij lange tijd open geweest.
- Er zijn grote hoeveelheden verse levensmiddelen ingevroren.

- De luchtvochtigheid in de ruimte is hoger geworden.

Bij een dikke ijslaag gaat het vriesvak niet meer zo makkelijk open. Ook neemt de koelcapaciteit af, waardoor het energieverbruik stijgt.

- Ontdooi het vriesvak regelmatig, echter in ieder geval zodra zich een ijslaag van ca. 0,5 cm heeft gevormd.

Tip: U kunt dat het beste doen als er weinig of geen diepvriesproducten in het vriesvak liggen of als de luchtvochtigheid en de temperatuur in de ruimte laag zijn.

 Pas op voor beschadiging door onjuist ontdooien.

Zorg er bij het ontdooien voor dat u de vriesplaat niet beschadigt. Anders werkt het koelapparaat niet meer.

Krab de rijp- en ijslagen er niet af. Gebruik geen scherpe of spitse voorwerpen.


Gebruik voor het bespoedigen van het ontdooiproces geen mechanische hulpmiddelen of andere middelen die niet door de fabrikant worden aanbevolen.


- Schakel 1 dag voor het ontdooien de functie SuperKoelen  in. Daardoor krijgen de reeds ingevroren diepvriesproducten een extra koudereserve en kunnen ze dus iets langer op kamertemperatuur worden bewaard.
- Neem de diepvriesproducten uit het apparaat en wikkel de producten in verschillende lagen krantenpapier of dekens.

Tip: U kunt de diepvriesproducten ook in koeltassen bewaren.

- Bewaar de diepvriesproducten op een koele plaats, totdat het vriesvak weer klaar is voor gebruik.

Hoe langer de diepvriesproducten bij kamertemperatuur worden bewaard, hoe korter ze houdbaar zijn.
Ontdooi zo snel mogelijk.

 Pas op voor beschadiging door hitte en binnendringend vocht. De stoom van een stoomreiniger, elektrische verwarmingsapparaten en brandende kaarsen kan kunststoffen en elektrische onderdelen beschadigen.
Gebruik voor het ontdooien van het koelapparaat geen stoomreiniger, elektrische verwarmingsapparaten of brandende kaarsen.

 Gevaar voor de gezondheid en kans op beschadiging door ontdooisprays of ontdooimiddelen. Ontdooisprays of ontdooimiddelen kunnen explosieve gassen vormen of ze kunnen oplosmiddelen of drijfgassen bevatten die de kunststof beschadigen of schadelijk zijn voor de gezondheid.
Gebruik geen ontdooisprays of ontdooimiddelen om het koelapparaat te ontdooien.


Zorg ervoor dat er geen water in de kastombouw terechtkomt.

- Schakel het koelapparaat uit.
- Trek de stekker uit het stopcontact of schakel de zekering in de meterkast uit.
- Laat de deur van het vriesvak en het apparaat openstaan.

Tip: U kunt het ontdooien versnellen door een pan op een onderzetter met heet (niet kokend) water in het vriesvak te zetten. In dat geval moet de deur van het vriesvak bij het ontdooien gesloten blijven, zodat de warmte niet kan ontsnappen.

- Haal de stukjes ijs die zijn losgeraakt uit het koelapparaat.
- Neem het dooiwater meerdere keren met een spons of schoonmaakdoekje op.

Na het ontdooien

- Reinig het vriesvak en maak het droog.
- Sluit de deur van het vriesvak en van het apparaat.
- Sluit het koelapparaat weer aan en schakel het in.
- Schakel de functie SuperKoelen  in, zodat het vriesvak snel weer koud wordt.
- Leg de diepvriesproducten weer in het vriesvak.

Problemen oplossen

De meeste storingen en problemen kunt u zelf verhelpen. In veel gevallen kunt u tijd en kosten besparen, omdat u de Miele Service niet hoeft in te schakelen.

Ga naar www.miele.nl/support/customer-assistance voor meer informatie over hoe u fouten zelf kunt oplossen.



Open de deuren van het apparaat als het enigszins mogelijk is niet voordat de storing is verholpen. Op deze manier houdt u het koudeverlies zo gering mogelijk.

Probleem	Oorzaak en oplossing
Het koelapparaat koelt niet, maar de binnenverlichting werkt als de deur van het apparaat open is.	<p>De demo-functie is ingeschakeld. Op die manier kan de vakhandelaar het koelapparaat presenteren zonder de koeling in te schakelen. Voor particulier gebruik is deze instelling niet relevant.</p> <ul style="list-style-type: none">■ Schakel de demo-functie uit (zie het hoofdstuk “Instellingen aanpassen”, paragraaf “Demo-functie uitschakelen”).
De compressor schakelt steeds vaker en steeds langer in, de temperatuur in het koelapparaat is te laag.	<p>De ventilatieopeningen zijn geblokkeerd of er zit veel stof in.</p> <ul style="list-style-type: none">■ Dek de ventilatieopeningen niet af.■ Reinig de ventilatieopeningen regelmatig door stof te verwijderen. <p>De deur van het koelapparaat en de deur van het vriesvak (afhankelijk van het model) zijn vaak open en dicht gedaan of er zijn grote hoeveelheden verse levensmiddelen tegelijk in de koelzone of in het vriesvak gelegd.</p> <ul style="list-style-type: none">■ Open de deuren van het koelapparaat alleen indien nodig en altijd zo kort mogelijk. <p>Na een tijdje wordt automatisch weer de juiste temperatuur bereikt.</p> <p>De deuren van het koelapparaat zijn niet goed gesloten. Misschien heeft zich in het vriesvak al een dikke ijslaag gevormd.</p> <ul style="list-style-type: none">■ Sluit de deuren van het apparaat.

Problemen oplossen





Probleem	Oorzaak en oplossing
	<p>Na een tijdje wordt automatisch weer de juiste temperatuur bereikt.</p> <p>Als er al een dikke ijslaag is ontstaan, neemt de koelcapaciteit af en stijgt het energieverbruik.</p> <ul style="list-style-type: none"> ■ Ontdooi het vriesvak en reinig het.
	<p>De omgevingstemperatuur is te hoog. Hoe hoger de omgevingstemperatuur, des te langer is de compressor in werking.</p> <ul style="list-style-type: none"> ■ Volg de aanwijzingen in het hoofdstuk “Installeren”, paragraaf “Plaats van opstelling”.
	<p>Er is op het koelapparaat een te lage temperatuur ingesteld.</p> <ul style="list-style-type: none"> ■ Corrigeer de temperatuurinstelling.
	<p>Er is een grotere hoeveelheid verse levensmiddelen tegelijk ingevroren.</p> <ul style="list-style-type: none"> ■ Lees de opmerkingen in het hoofdstuk “Bediening” over het onderwerp “Invriezen en bewaren”.
	<p>De functie SuperKoelen is nog ingeschakeld.</p> <ul style="list-style-type: none"> ■ Schakel de functie SuperKoelen zelf eerder uit om energie te besparen.
<p>De compressor slaat steeds minder vaak en steeds korter aan; de temperatuur in het koelapparaat stijgt.</p>	<p>Dit is geen storing. De ingestelde temperatuur is te hoog.</p> <ul style="list-style-type: none"> ■ Corrigeer de temperatuurinstelling. ■ Controleer de temperatuur nog een keer na 24 uur.
	<p>De diepvriesproducten beginnen te ontdooien. De omgevingstemperatuur ligt onder de temperatuur waarvoor het koelapparaat geschikt is. De compressor slaat minder vaak aan als de omgevingstemperatuur te laag is. Daardoor kan het in het vriesvak te warm worden.</p> <ul style="list-style-type: none"> ■ Volg de aanwijzingen in het hoofdstuk “Installatie”, paragraaf “Plaats van opstelling”. ■ Verhoog de omgevingstemperatuur.

Algemene problemen met het apparaat

Probleem	Oorzaak en oplossing
<p>Het apparaat voelt aan de buitenkant warm aan.</p>	<p>Geen storing. Met de door de koudeproductie ontstane warmte wordt condensvorming voorkomen.</p>


Problemen oplossen

Meldingen in het display

Melding	Oorzaak en oplossing
In het display knipperen de leds 3 °C, 7 °C en  .	Deze melding verschijnt als het apparaat niet met wifi kan worden verbonden of als de verbinding verbroken is. ■ Raak kort het symbool  aan om het alarm uit te schakelen. Controleer daarna de wifi-verbinding (zie de hoofdstukken “Introductie” en “Instellingen aanpassen”, paragraaf “Wifi-verbinding activeren”).
In het display knipperen  en de led 9 °C tegelijk.	Deze melding verschijnt als u per ongeluk de servicemodus heeft opgeroepen. ■ U kunt 5 minuten wachten of u raakt het symbool  3 seconden aan om de servicemodus te verlaten.


Binnenverlichting

Probleem	Oorzaak en oplossing
----------	----------------------

 Gevaar voor elektrische schok door blootliggende onderdelen, waarop spanning staat.

Wanneer u de afdekplaat voor de verlichting verwijdert, kunt u in aanraking komen met onderdelen, waarop spanning staat.

Verwijder de afdekplaat voor de verlichting niet. Laat de led-verlichting alleen door de technici van Miele repareren en vervangen.

 Pas op voor letsel door led-verlichting.

Deze verlichting komt overeen met risicogroep RG 2. Als de afdekplaat defect is, kan dat oogletsel veroorzaken.

Kijk niet direct van dichtbij met optische instrumenten (een loep of iets dergelijks) in de verlichting als de afdekplaat voor de verlichting defect is.

Probleem	Oorzaak en oplossing
De binnenverlichting werkt niet.	Het koelapparaat is niet ingeschakeld. ■ Schakel het koelapparaat in.
	De sabbatmodus is ingeschakeld.
	Wanneer de deur geopend wordt, gaat de verlichting na ongeveer 15 minuten automatisch uit in verband met gevaar voor oververhitting. Is dit niet het geval, dan is er sprake van een storing. ■ Neem contact op met Miele.

Service

Op www.miele.com/service vindt u informatie over hoe u zelf storingen kunt verhelpen en over Miele onderdelen.

Contact bij storingen

Voor storingen die u niet zelf kunt verhelpen, waarschuwt u uw Miele vakhandelaar of Miele.

Een bezoek van een technicus kunt u online op www.miele.com/service boeken.


De contactgegevens van de Miele Service vindt u achteraan in dit document.

Miele heeft de typeaanduiding en het serienummer nodig (Fabr./SN/Nr.). Beide gegevens vindt u op het typeplaatje in de binnenruimte van het koelapparaat of, afhankelijk van het model, in de instellingsmodus bij informatie **i**.

EPREL-databank

Sinds 1 maart 2021 kunt u de informatie over energielabeling en de eisen inzake ecologisch ontwerp in de Europese productendatabank (EPREL) terugvinden. Via de volgende link <https://eprel.ec.europa.eu/> vindt u de productendatabank. Hier wordt u gevraagd om de typeaanduiding in te voeren.

De typeaanduiding vindt u op het typeplaatje in de binnenruimte van het koelapparaat of, afhankelijk van het model, in de instellingsmodus bij informatie **i**.



XXXXXX ← Nr. XX/XXXXXXXXX.

WEINTEMPERATURSCHRANK-INTERKOMMUNIKATIONSMODELL
MULTI-TEMPERATURE WINE STORAGE CABINET-INTERFAVORIS/STOP
ARMOIRE DE MISE EN TEMP. DES VINS/MIXED. ENCASTRABLE SOUS PLAN
ARMARIO P. ACCONCIER/CABINATO. VINO/SKLODEN/POTRUBA/SJ ENKIMERA
ВИННИЙ ТЕМПЕРАТУРНИЙ ШКАФ

<small>Klasse/Class Classe/Clase SN-ST</small>	<small>Ap-Typ/AP-Type AP-Type/AP-Tipo</small>	<small>Bruttinhalt/Gross Capacity Volume Brut/Capacitat Bruta XXXX l</small>	<small>Gefriervermögen/Freezing Capacity Pouvoir de Congel/Capac. Congeladora</small>
--	---	--	---

<small>Netinhalt Net Capacity Volume U e Capac. Util</small>	<small>Ges / K / G / WINE / KALT Tot / R / F / WINE / CHILL To / R / C Tot / F / C / WINE / CHILL</small>
--	---

R600a: XXg

Garantie

De garantietermijn voor dit apparaat bedraagt 2 jaar.

Voor meer informatie zie de bijgevoegde garantievoorwaarden.

Universeel microvezeldoekje

Het microvezeldoekje is handig bij het verwijderen van vingerafdrukken en ander licht vuil op roestvrijstalen fronten, panelen, ramen, meubels enz.

MicroCloth-kit

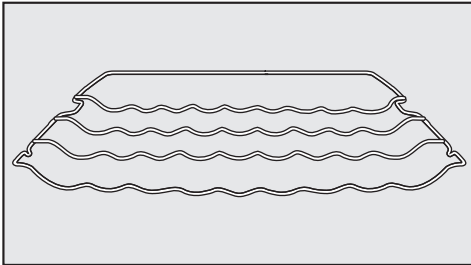
De MicroCloth kit bestaat uit een universeel doekje, een glasreinigingsdoekje en een hoogglansdoekje.

De doekjes zijn heel sterk. Door de zeer fijne microvezels hebben de doekjes een grote reinigingscapaciteit.

MicroCloth HyClean

De MicroCloth HyClean is een anti-bacteriële universele doek die bijzonder scheur- en slijtvast is. De doek kan droog of vochtig, met of zonder reinigingsmiddel worden gebruikt.

Flessenrek



Flessen kunt u op het flessenrek in de koelzone leggen. Daarmee bespaart u ruimte.

Het flessenrek kan op verschillende manieren in de koelzone worden geplaatst.

Sorteerbox


Met de sorteerbox is een overzichtelijke sortering van de levensmiddelen in de lade van de koelzone mogelijk.


Afhankelijk van het model moet voor het plaatsen en verwijderen van de sorteerbox de gehele lade worden weggehaald.


Bij te bestellen accessoires kunt u in de Miele webshop bestellen. De producten zijn ook verkrijgbaar bij Miele (zie achter in deze gebruiksaanwijzing) en bij uw Miele vakhandelaar.


Installeren

Plaats van opstelling


 Pas op voor schade en letsel door een kantelend koelapparaat. Het koelapparaat is zwaar en heeft met een geopende deur de neiging om naar voren te kantelen. Houd de deur of deuren van het koelapparaat dicht, totdat het apparaat is ingebouwd. Het koelapparaat moet volgens de gebruiks- en montagehandleiding in de inbouwnis zijn vastgezet.

 Pas op voor brand en beschadiging door apparaten die warmte afgeven. Apparaten die warmte afgeven, kunnen in brand vliegen en brand in het koelapparaat veroorzaken. Het koelapparaat mag niet onder een kookplaat ingebouwd worden.

 Pas op voor brand en beschadiging door open vuur. Door open vuur kan het koelapparaat vlam vatten. Houd open vuur, zoals een kaars, uit de buurt van het koelapparaat.

 Risico op schade door apparaten die wasemen. Apparaten voor het afvoeren van wasem achter het koelapparaat kunnen het koelapparaat beschadigen. Achter het koelapparaat mag geen apparaat worden geplaatst dat lucht of wasem afvoert. Zorg voor een apart luchtkanaal of plaats een scheidingswand tussen de apparaten.

Kies een droge ruimte uit waar goed kan worden geventileerd.

 Beschadigingsgevaar door hoge luchtvochtigheid.

Bij een hoge luchtvochtigheid kan op de buitenkant van het koelapparaat condens ontstaan.

Dit condenswater kan corrosie veroorzaken.

Plaats het koelapparaat in een droge en/of geklimatiseerde ruimte met voldoende ventilatie.

Controleer na het plaatsen of de deur/deuren van het koelapparaat goed sluit/sluiten en of het koelapparaat op de beschreven wijze is ingebouwd. De aangegeven ventilatieopeningen moeten beslist worden aangehouden.

Denk er bij de keuze van de plaats van opstelling aan dat het energieverbruik van het koelapparaat stijgt als u het koelapparaat dicht bij een verwarming, een fornuis of een andere warmtebron plaatst. Vermijd directe blootstelling aan zonlicht.

Hoe hoger de omgevingstemperatuur, des te langer de compressor in werking zal zijn en des te hoger het energieverbruik is.

Let bij de inbouw van het koelapparaat bovendien op het volgende:

- Het stopcontact moet gemakkelijk toegankelijk zijn in geval van nood. Het mag zich dus niet achter het apparaat bevinden.
- Stekker en aansluitkabel van het koelapparaat mogen niet tegen de achterkant van het apparaat aan komen, omdat ze door trillingen van het koelapparaat beschadigd kunnen raken.

- Ook andere apparaten mogen niet worden aangesloten op een stopcontact dat zich achter dit koelapparaat bevindt.
- Let er bij het opstellen van het koelapparaat op dat de aansluitkabel niet bekneld of beschadigd raakt.
- Plaats en gebruik verdeelstekkers of verdeelblokken alsmede andere elektronische apparaten (bijv. trafo's voor halogeenverlichting) niet aan de achterkant van het apparaat.
- De vloer waar het apparaat op wordt geplaatst, dient horizontaal en vlak te zijn en moet dezelfde hoogte hebben als de omringende vloer.

Klimaatklasse


Het koelapparaat is vervaardigd voor een bepaalde klimaatklasse (omgevingstemperatuurbereik) waar de kamertemperatuur niet boven of onder mag liggen. Als de omgevingstemperatuur lager is, staat de compressor langer stil. Dat kan hogere temperaturen in het koelapparaat veroorzaken en dus tot gevolgschade leiden.

De klimaatklasse staat aangegeven op het typeplaatje aan de binnenkant van het koelapparaat.

Klimaatklasse	Omgevingstemperatuur
SN	10 tot 32 °C
N	16 tot 32 °C
ST	16 tot 38 °C
T	16 tot 43 °C
SN-ST	10 tot 38 °C
SN-T	10 tot 43 °C

Be- en ontluchting

De luchttoevoer en luchtafvoer vindt plaats via het ventilatierooster in de sokkel van het koelapparaat.

 Pas op voor brand en beschadiging door onvoldoende ventilatie. Als het koelapparaat niet voldoende wordt geventileerd, schakelt de compressor steeds vaker en steeds langer in. Daardoor stijgen het energieverbruik en de temperatuur van de compressor. Deze kan hierdoor beschadigd raken.


Zorg voor voldoende ventilatie voor het koelapparaat.

Houd dus beslist de aangegeven afmetingen voor de ventilatie-openingen aan.

De ventilatie-openingen mogen niet worden afgedekt of geblokkeerd.

Bovendien moeten ze regelmatig van stof worden ontdaan.

Side-by-Side-opstelling

 Pas op voor beschadiging door condens op de buitenwanden van het koelapparaat.

Bij een hoge luchtvochtigheid kan condens op de buitenkant van het koelapparaat neerslaan. Dat kan corrosie veroorzaken.

Plaats een koelapparaat nooit op of naast andere modellen.


Uw koelapparaat kan beslist niet "side-by-side" opgesteld worden, omdat er geen verwarming in de zijwanden is geïntegreerd.


Installeren

Dit koelapparaat kan echter met bepaalde modellen, die wel een in de zijwand geïntegreerde verwarming hebben, telkens in separate onderbouwkasten “side-by-side” geplaatst worden.

Vraag uw vakhandelaar welke combinaties met uw apparaat mogelijk zijn.

Draairichting van deur veranderen

 Gevaar voor letsel en schade door een hoog deurgewicht. Als de draairichting door één persoon wordt gewijzigd, is er een verhoogd risico op letsel of beschadiging. Laat iemand u helpen bij het veranderen van de draairichting.

 Gevaar voor beknelling bij het deurscharnier. Rond het scharnier kunnen vingers ingeklemd raken. Grijp bij het openen en sluiten van de deur niet in het deurscharnier.

De deur van het koelapparaat is standaard rechtsscharnierend. Als de deur linksscharnierend moet zijn, verander dan de draairichting (zie meegeleverde montagehandleiding) voordat het koelapparaat in de inbouw nis wordt ingebouwd.

Tip: De deur van het apparaat en uw vloer moeten hierbij tegen beschadigingen worden beschermd. Leg daarvoor een geschikte ondergrond op de vloer vóór het koelapparaat.

Zorg ervoor dat u de deurdichting niet beschadigt. Als de deurdichting beschadigd is, sluit de deur niet goed meer en koelt het apparaat niet voldoende!

Meubeldeur

– Afmeting tussenruimte

Afhankelijk van het keukendesign zijn de dikte en de draaihoek van de meubeldeur evenals de afmeting van de verticale tussenruimte vastgelegd.

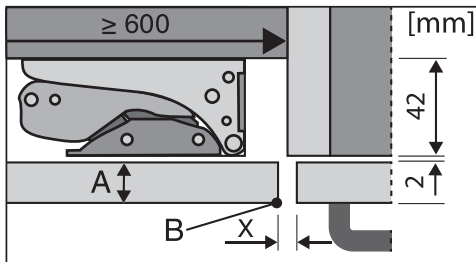
Let daarom beslist op het volgende:

Als de ruimte tussen de meubeldeur van het koelapparaat en het aan de scharnierkant daarnaast liggende keukenmeubelfront of het afsluitende zijpaneel te klein is, kan de deur van het koelapparaat bij het openen tegen het keukenmeubelfront/zijpaneel stoten.

Afhankelijk van de dikte en de draaihoek van de meubeldeur is een specifieke afmeting van de tussenruimte nodig.

Tip: Denk daaraan bij het plannen van uw keuken of als u uw koelapparaat vervangt.

Dikte van de meubeldeur A [mm]	Afmeting tussenruimte X [mm] voor verschillende draaihoeken B			
	R0	R1,2	R2	R3
≥16–19	min. 3			
20	5	4	4	3,5
21	5,5	5	4,5	4
22	6,5	6	5,5	5

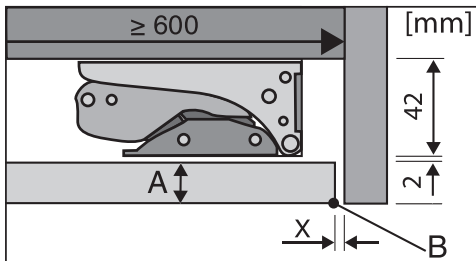


aangrenzend keukenmeubelfront

A = dikte meubelfront

B = draaihoek

X = afmeting tussenruimte



afsluitend zijpaneel

A = dikte meubelfront

B = draaihoek

X = afmeting tussenruimte

Tip: Monteer een afstandslijst tussen keukenkast en zijpaneel. Zo ontstaat een tussenruimte die breed genoeg is.

Gewicht van de meubeldeur

⚠ Beschadiging door te zware meubeldeur.

Een gemonteerde meubeldeur die het toegelaten gewicht overschrijdt, kan beschadigingen aan de scharnieren veroorzaken. Deze beschadigingen kunnen onder andere tot functiestoringen leiden.

Controleer voordat u de meubeldeur monteert of deze het maximaal toelaatbare gewicht niet overschrijdt.

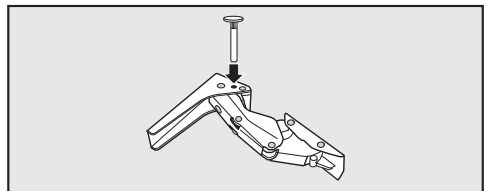
Het maximaal toelaatbare gewicht van de meubeldeur bedraagt 10 kg.

De openingshoek van de deur van het apparaat verkleinen

De deurscharnieren zijn standaard zo ingesteld dat de deur van het apparaat ver open kan.

Als de openingshoek van de deur moet worden beperkt tot ca. 90°, kunnen de scharnieren worden aangepast.

Breng de deurbegrenzingsstiften aan voordat het koelapparaat wordt ingebouwd.



- Plaats de bijgevoegde stiften van bovenaf in de scharnieren.

De openingshoek van de deur is nu beperkt tot 90°.

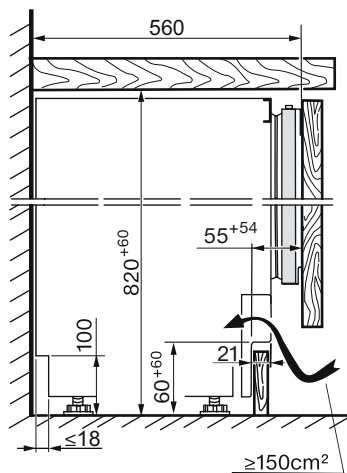
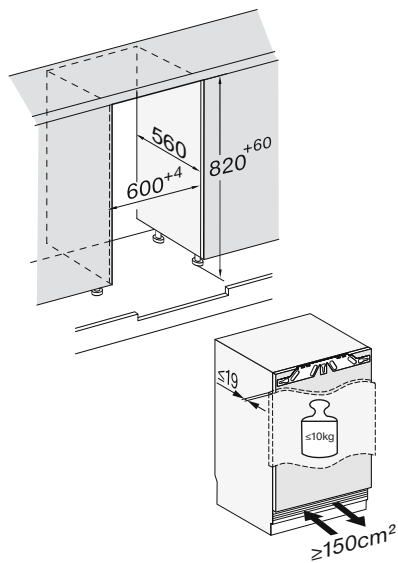
Installeren

Inbouwmaten

Onderbouwnis/zijaanzicht

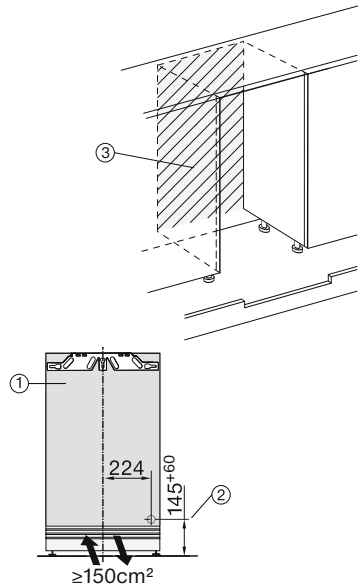
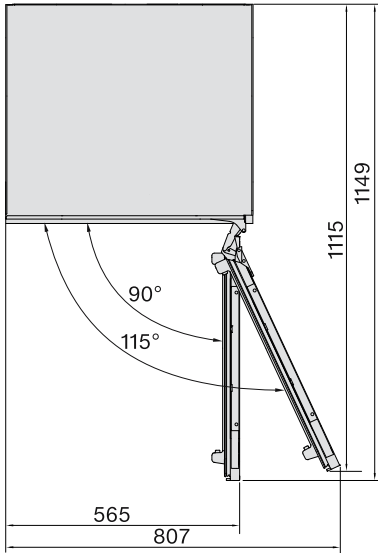
Alle afmetingen zijn in mm aangegeven.

Een correcte werking van het koelapparaat wordt gegarandeerd wanneer de aangegeven ventilatie-openingen vrij worden gehouden.



Aansluitingen

Alle afmetingen zijn in mm aangegeven.

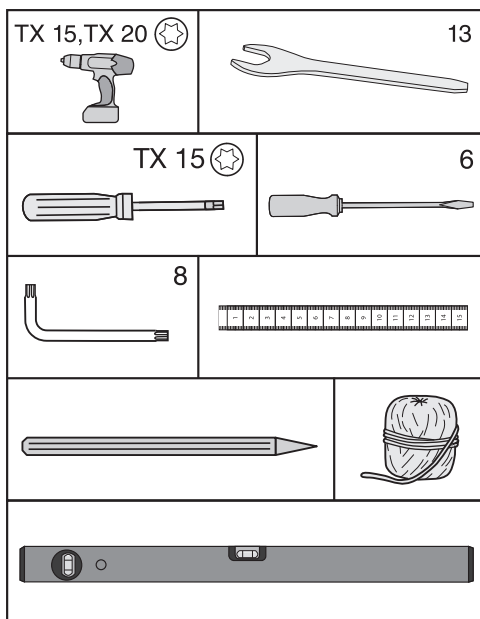


- ① Vooraanzicht
- ② Aansluitkabel, lengte = 2.200 mm
Een langere aansluitkabel is bij Miele verkrijgbaar.
- ③ Geen aansluiting in dit gedeelte

Installeren

Het apparaat inbouwen

Voor het inbouwen van het koelapparaat heeft u onderstaand gereedschap nodig:



Tip: Bewaar de bijgeleverde metalen stang goed. Deze is nodig voor het instellen van de achterste apparaatvoetjes.

Het koelapparaat voorbereiden

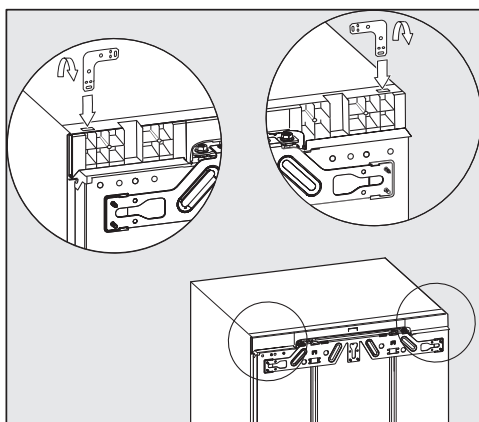
- Plaats het koelapparaat direct voor de onderbouw.
- Pak het sokkelpaneel aan de zijkanten vast, trek het naar voren en haal het eraf.

U kunt het koelapparaat op twee manieren bevestigen:

1. Bevestiging bovenaan
Geschikt voor bevestiging onder werkbladen bijv. van kunststof (laminat, MDF). Voorwaarde is een

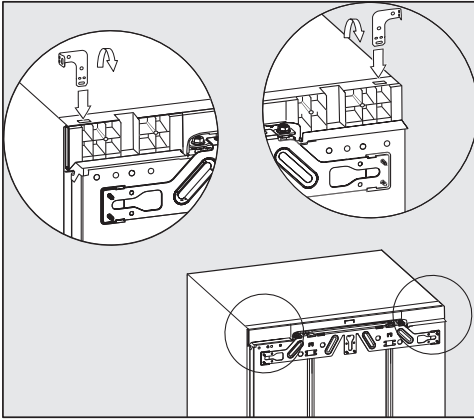
werkblad waaraan de bevestigingshoeken kunnen worden geschroefd. Als de stelvoeten volledig naar buiten gedraaid zijn, staat het koelapparaat strak tussen vloer en werkblad.

2. Bevestiging aan de zijkant
Geschikt voor bevestiging onder harde werkbladen bijv. van graniet. Voorwaarde is dat er rechts en links naast het koelapparaat zijwanden van een keukenmeubel zijn, waaraan de bevestigingshoeken kunnen worden geschroefd.
Het koelapparaat is lager dan het werkblad, als de stelvoeten volledig naar buiten gedraaid zijn.



1. Bevestiging bovenaan

- Steek de hoek in de opening in de bovenkant van het apparaat.
- Buig de hoek bij de perforatie om.



2. Bevestiging aan de zijkant

De hoek moet bij beide uiteinden omgebogen worden.

- Steek de hoek in de opening in de bovenkant van het apparaat.
- Buig de hoek bij de perforatie om.
- Verwijder de hoek uit de opening en steek het rechte uiteinde van de hoek erin.
- Buig nu ook dit uiteinde van de hoek bij de perforatie om.

Koelapparaat in de nis plaatsen

⚠ Pas op voor beschadiging van de aansluitkabel.

Bij het inschuiven van het koelapparaat kan de aansluitkabel worden ingeklemd of beschadigd raken.

Schuif het koelapparaat voorzichtig in de inbouw nis.

⚠ Pas op voor beschadiging van de vloer.

Als u het koelapparaat verplaatst, kan dit de vloer beschadigen.

Beweeg het koelapparaat voorzichtig op kwetsbare vloeren.

⚠ Pas op voor beschadiging van de stelvoeten.

De stelvoeten kunnen afbreken.

Schuif het koelapparaat alleen als de stelvoeten bijna volledig erin geschroefd zijn in de onderbouw nis.

Tip: Draai, voordat u het apparaat naar binnen schuift, de beide achterste stelvoeten telkens een halve slag los. De stelvoeten kunnen dan als u het apparaat geplaatst heeft vanaf de voorkant ingesteld worden (zie paragraaf “Het koelapparaat waterpas plaatsen”).

- Leg de aansluitkabel zo, dat u het koelapparaat na het inbouwen makkelijk op het elektriciteitsnet kunt aansluiten.

Tip: Maak aan de stekker een stuk touw vast en “verleng” zo de aansluitkabel om het inschuiven gemakkelijker te maken.

Trek de aansluitkabel vervolgens aan het andere uiteinde van het touw door de keukenkast.

Als het koelapparaat te ver in de inbouwkast wordt geschoven, sluit de deur van het apparaat na montage van de deur van de inbouwkast mogelijk niet goed. Dat kan ertoe leiden dat zich ijs of condenswater vormt en dat er andere storingen optreden die een stijging van het energieverbruik tot gevolg hebben.

Schuif het koelapparaat zover in de inbouw nis dat rondom een afstand van **42 mm** van het koelapparaat tot de voorkant van de zijwanden wordt aangehouden.

Installeren

- Schuif het koelapparaat in de inbouwkast, totdat de voorkant van de deurscharnieren boven- en onderaan naadloos op de voorkant van de zijwand van de kast aansluiten.

Zo wordt overal tussen het apparaat en de voorkanten van de zijwanden van de kast een afstand aangehouden van **42 mm**.

Bij meubels met aanslagelementen (zoals stoppers en stootblokjes, etc.) moet rekening worden gehouden met de afmetingen van deze elementen, zodat ook hier overal een afstand van **42 mm** kan worden aangehouden.

- Trek het koelapparaat naar voren en wel zo ver als de extra afmeting van de aanslagelementen.
- Controleer nogmaals of rondom een afstand wordt aangehouden van **42 mm** tot de voorkant van de deuraanslagelementen.

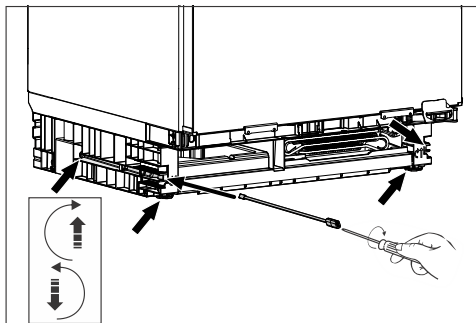
Tip: Verwijder indien mogelijk alle aanslagelementen en schuif het koelapparaat in de inbouwkast, totdat alle bevestigingshoeken zowel boven- als onderaan tegen de voorkant van de zijwand van de inbouwkast aankomen.

Het koelapparaat waterpas plaatsen

Als het koelapparaat bovenaan in de inbouwkast bevestigd wordt, moet het apparaat enigszins strak tussen vloer en werkblad staan.

- Draai de stelvoeten afhankelijk van de nishoogte vooraan en achteraan afwisselend naar buiten. Plaats het koelapparaat waterpas.

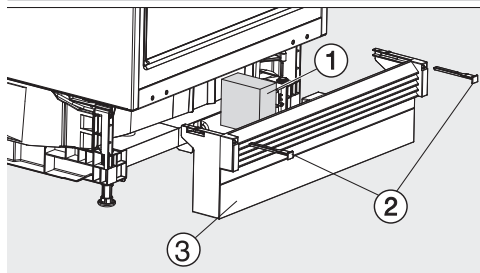
Ga daarvoor als volgt te werk:



- Verstel de beide achterste stelvoeten met de meegeleverde stang en een sleufschroevendraaier via de schroeven rechts en links vooraan in de sokkel van het apparaat.
- Draai de twee voorste stelvoeten afwisselend met de achterste naar buiten. Het maximale verstelbereik is 6 cm.

Tip: Zodra de stelvoeten iets naar buiten zijn gedraaid, kunnen ze ook met een schroevendraaier aan de onderkant worden versteld.

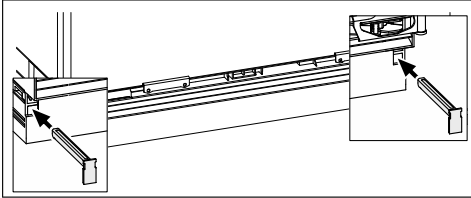
Het schuimrubber ① dat aan het ventilatierooster is bevestigd, zorgt voor een gescheiden luchtgeleiding. Hierdoor worden storingen voorkomen.



- Plaats het sokkelpaneel met het ventilatierooster ③ terug, maar zet het nog niet vast.

Als u geen doorlopende meubelsokkel monteert:

- Trek het sokkelpaneel ③ zover naar voren dat de ventilatieopeningen evenwijdig lopen met de sokkelpanelen van de meubels ernaast.



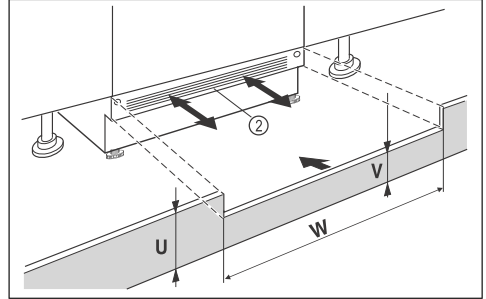
- Houd het sokkelpaneel vast en bevestig het rechts en links met de bijgevoegde bouten ②.

Als het sokkelpaneel is bevestigd, kunnen de achterste voetjes alleen worden ingesteld als het sokkelpaneel volledig is ingeschoven. Anders is de lengte van de stang niet voldoende.

Als u een doorlopende meubelsokkel monteert:

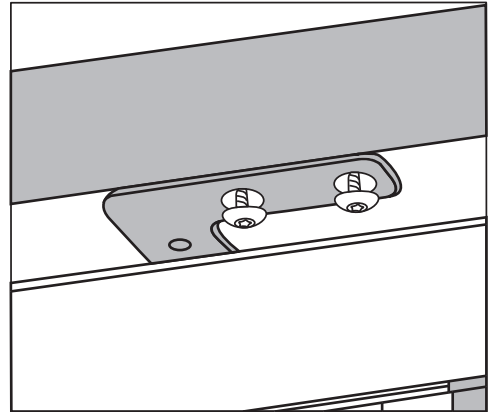
- Schuif het sokkelpaneel met het ventilatierooster ③ helemaal tegen het koelapparaat en bevestig het rechts en links met de bouten ②.

Als u een doorlopende meubelsokkel wilt monteren, dient u de sokkel voor de luchttoevoer en luchtafvoer van het koelapparaat afhankelijk van de sokkelhoogte bij te snijden.



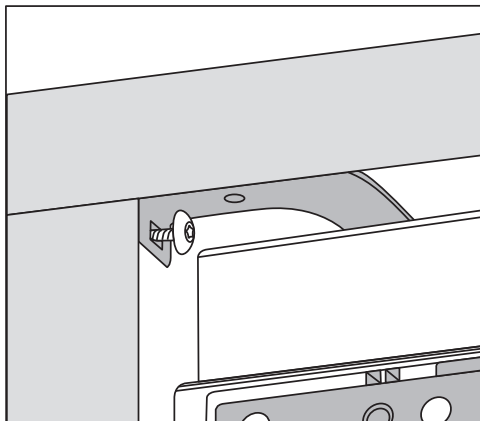
- Snijd de hoogte van de meubelsokkel (U) bij.
- Pas over de breedte van de inbouwkast (W) de hoogte van de rand (V) onder het sokkelpaneel van het apparaat ② aan.

Het koelapparaat in de inbouwnis bevestigen



1. Bevestiging bovenaan
- Schroef het koelapparaat met twee schroeven vast aan de onderkant van het werkblad.

Installeren



2. Bevestiging aan de zijkant

- Schroef het koelapparaat met telkens één schroef in de inbouwnis rechts en links vast.

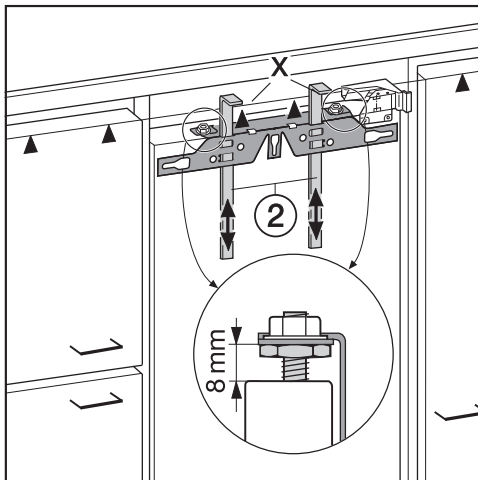
Het monteren van de meubeldeur

De bovenrand van de meubeldeur moet zich op dezelfde hoogte bevinden als de deuren van de meubels eraast.

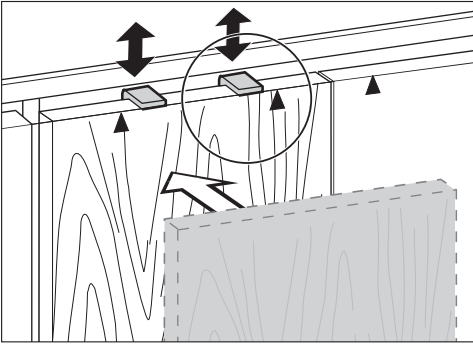
De meubeldeur moet zo worden gemonteerd dat er geen spanning op staat.

In het volgende hoofdstuk wordt de montage van de meubeldeur met een front van min. 16–19 mm dik beschreven.

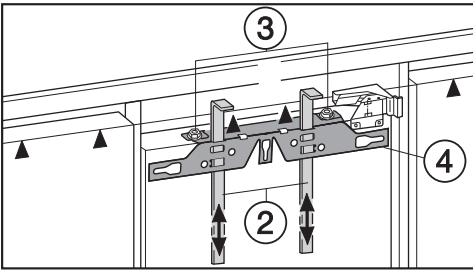
Let erop dat het sokkelpaneel weer is teruggeplaatst.



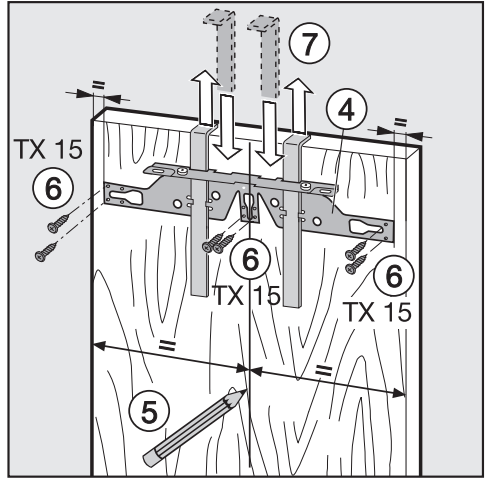
- Standaard is de afstand tussen de deur van het apparaat en de bevestigingstraverse op 8 mm ingesteld. Controleer deze afstand en stel deze indien nodig opnieuw in.
- Schuif de montagehulpstukken ② ter hoogte van de meubeldeur: daarbij moet de onderkant van de haken X van de montagehulpstukken zich op gelijke hoogte bevinden als de bovenrand van de te monteren meubeldeur (teken ▲).



Tip: Schuif met het meubelfront de montagehulpstukken ② ter hoogte van de deuren van de kasten ernaast.

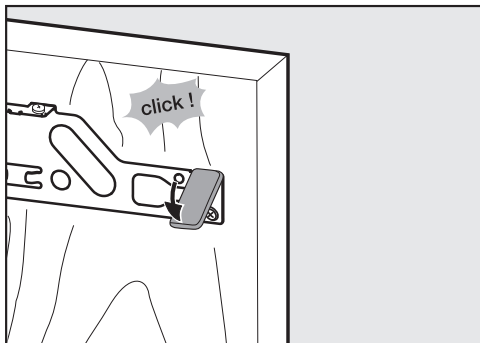


■ Schroef de moeren ③ eraf en verwijder de bevestigingstraverse ④ samen met de montagehulpstukken ②.

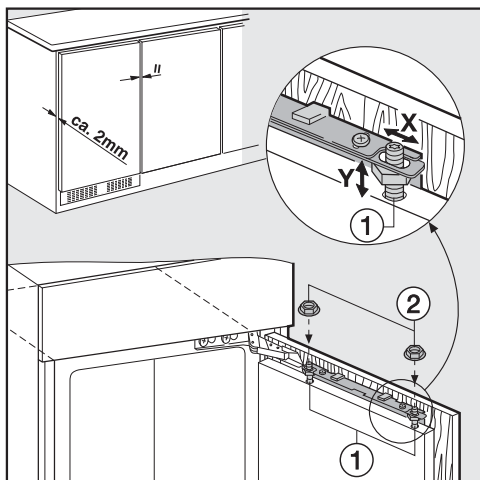


- Teken dun met een potlood een middellijn op de binnenkant van de meubeldeur ⑤.
- Hang de bevestigingstraverse ④ met de montagehulpstukken op de **binnenkant** van de meubeldeur. Stel de bevestigingstraverse precies in het midden af.
- Schroef de bevestigingstraverse met minstens 6 korte spaanplaatschroeven ⑥ vast. (Gebruik bij cassette-deuren slechts 4 schroeven aan de rand). Boor eventueel de gaten in de meubeldeur voor.
- Trek de montagehulpstukken naar boven en verwijder ze ⑦.
Draai de montagehulpstukken en steek ze (om ze op te bergen) helemaal in de middelste gleuven van de bevestigingstraverse.

Installeren

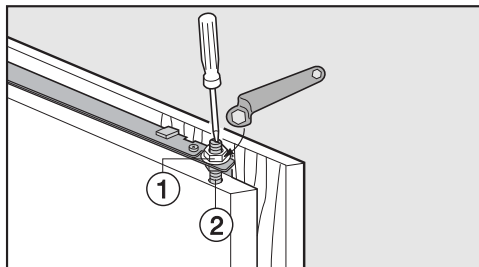


- Schuif de afdekking aan de zijkant op de bevestigingstraverse tegenover de kant waar de scharnieren zitten.
- Draai de meubeldeur om en maak de greep vast (indien nodig).
- Open de deur van het apparaat.

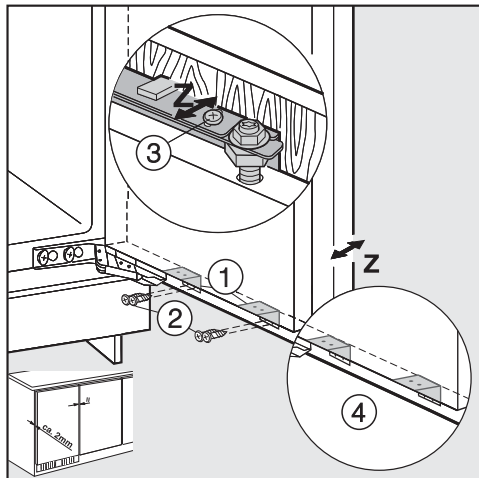


- Hang de meubeldeur op de stelschroeven ①.
- Draai de moeren ② losjes op de stelschroeven.
- Sluit de deur en controleer de afstand van de deur tot de meubeldeuren daarnaast.

- Stel de meubeldeur ten opzichte van de meubeldeuren daarnaast:
Zijkanten: de juiste afstand X krijgt u door de meubeldeur te verschuiven.
Hoogte: de juiste afstand Y krijgt u door met een schroevendraaier aan de stelschroeven ① te draaien.

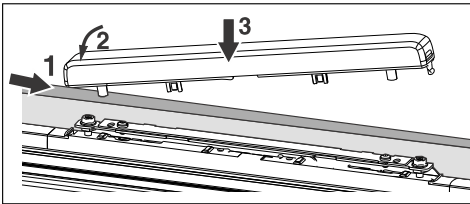


- Draai de moeren ① aan de bovenkant van de deur van het apparaat vast. Houd de stelschroef ② daarbij met een schroevendraaier tegen.



- Schroef de deur van het apparaat met de bevestigingshoeken ① als volgt aan de meubeldeur vast:
- Boor de bevestigingspunten in de meubeldeur vóór. (Markeer de punten eventueel eerst met een priem).

- Draai de korte spaanplaatschroeven ② (4 x 14 mm) erin.
- Stel de diepte **Z** van de meubeldeur af: draai de schroeven in de sleufgaten boven op de deur van het apparaat ③ en onder de deur van het apparaat ④ los. Maak door de meubeldeur te verschuiven een luchtsleuf van 2 mm tussen meubeldeur en voorkant van de nis. Richt u naar de meubeldeuren ernaast.
- Sluit de deur, controleer hoe deze zit en stel de deur evenwijdig aan de deuren van de meubels daarnaast.
- Draai alle schroeven nog een keer stevig vast.



- Plaats de afdekking terug en klik deze vast.

U kunt er zeker van zijn dat het apparaat goed is ingebouwd, als:

- De deur goed sluit.
- De deur van het apparaat niet tegen de kast aan komt.
- De dichting in de hoek aan de bovenkant waar het handvat zit stevig zit.
- Leg om dit te controleren een zaklamp in het apparaat en doe de deur van het apparaat dicht.
Doe het licht in het vertrek uit. Controleer of het licht in het apparaat aan de zijkanten naar buiten dringt. Is dat het geval, neem dan alle montage-stappen weer een voor een door.

Installeren


Elektrische aansluiting

Het koelapparaat mag uitsluitend met de meegeleverde aansluitkabel op een geaard stopcontact worden aangesloten.

Plaats het koelapparaat zodanig dat het stopcontact goed bereikbaar is. Als het stopcontact niet goed bereikbaar is, zorg er dan voor dat er voor elke pool een werkschakelaar is.

⚠ Brandgevaar door oververhitting.
Het gebruik van het koelapparaat via verdeelstekkers en verlengkabels kan tot overbelasting van de kabels leiden.
Gebruik daarom om veiligheidsredenen geen verdeelstekkers en verlengkabels.

De elektrische installatie moet aan de geldende normen voldoen.

Om veiligheidsredenen raden we aan een aardlekschakelaar (RCD) te gebruiken van het type  in de huisinstallatie waarin u het koelapparaat installeert.

Een beschadigde aansluitkabel mag alleen door een speciale aansluitkabel van hetzelfde type worden vervangen (verkrijgbaar bij Miele). Om veiligheidsredenen mag dit alleen door een door Miele geautoriseerde vakman/-vrouw of door Miele worden gedaan.

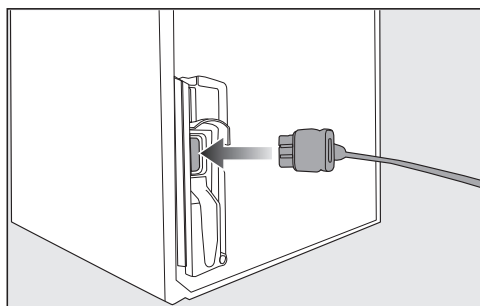
Op het typeplaatje en in deze gebruiksaanwijzing staat informatie over het nominale verbruik en de bijbehorende zekering. Vergelijk deze informatie met de gegevens van de elektrische aansluiting ter plaatse. Raadpleeg bij twijfel een elektricien.

Tijdelijk of doorlopend gebruik van een autonome of niet-netsynchrone energievoorziening (zoals microgrids, back-upsysteem) is mogelijk. Voorwaarde

voor het gebruik is dat de energievoorziening voldoet aan de bepalingen van EN 50160 of een vergelijkbare standaard.

De veiligheidsvoorzieningen in de huisinstallatie en in dit Miele product moeten ook werken bij gebruik van een microgrid of bij een niet-netsynchrone energievoorziening. Indien nodig moeten ze door gelijkwaardige voorzieningen in de installatie worden vervangen.

Koelapparaat aansluiten



- Steek de stekker in de achterkant van het koelapparaat.
- Zorg dat de stekker goed vastklikt.
- Steek de stekker van het koelapparaat in het stopcontact.

Het koelapparaat is nu op het elektriciteitsnet aangesloten.

Hiermee verklaart Miele, dat dit koelapparaat voldoet aan richtlijn 2014/53/EU.

U kunt de volledige tekst van deze EU-conformiteitsverklaring op de volgende internetadressen vinden:

- www.miele.nl Downloads
- Service, informatie opvragen, gebruiksaanwijzingen, op <https://miele.nl/gebruiksaanwijzingen> door de productnaam of het serienummer in te voeren

Frequentieband	2,4000 GHz – 2,4835 GHz
----------------	----------------------------

Maximale zendcapaciteit < 100 mW

Auteursrechten en licenties

Voor de bediening en besturing van de communicatiemodule gebruikt Miele eigen software of software van derden waarvoor geen open source-licentievoorwaarde geldt. Deze software/softwarecomponenten zijn auteursrechtelijk beschermd. De auteursrechten van Miele en derden dienen in acht te worden genomen.

Bovendien bevat de in het apparaat geïntegreerde communicatiemodule software-componenten die onder open source-licentievoorwaarden worden verspreid. U kunt de open source-componenten en de bijbehorende verwijzingen naar auteursrechten, kopieën van de geldige licentievoorwaarden en eventueel overige informatie lokaal per IP via een webbrowser ([http\[s\]://<IP-adres>/Licenses](http[s]://<IP-adres>/Licenses)) oproepen. De daar beschreven aansprakelijkheids- en garantieregelingen van de open source-licentievoorwaarden gelden alleen voor de betreffende rechthebbenden.

**Plan nu zelf een serviceafspraak via www.miele.nl.
Snel en gemakkelijk.**

Bezoek op **www.miele.nl** ook de Miele webshop voor een compleet overzicht van alle accessoires, toebehoren en reinigings- en onderhoudsproducten voor uw Miele apparaat.

U kunt ook bellen met onze afdeling Klantcontacten, bereikbaar via telefoonnummer (0347) 37 88 88.

**Miele Nederland B.V.
Postbus 166
4130 ED VIANEN
(0347) 37 88 88**

**Bezoek het Miele Experience Center:
De Limiet 2
4131 NR VIANEN**

nv Miele België
Z.5 Mollem 480
1730 Mollem (Asse)

Herstellingen aan huis en andere inlichtingen: 02/451.16.16 (Ma.-Vr. 8u-17u)
E-mail: contact@miele-support.be
Internet: www.miele.be

**Maak een afspraak in het Miele Experience Center
in Brussel, Mollem, Antwerpen of Hasselt**
<https://www.miele.be/nl/c/miele-belgie-200.htm>

Duitsland - Miele & Cie. KG, Carl-Miele-Straße 29, 33332 Gütersloh

KU 7015 ..., KU 7016 ...

nl - NL, BE

M.-Nr. 12 793 690 / 02