

**Miele**



Installationsplan  
Varmmangel för professionellt bruk  
(eluppvärmd)  
PRI318 EL  
PRI418 EL  
PRI421 EL

---

Läs **ovillkorligen** bruksanvisningen före installation och idrifttagning. På så vis undviker du skador och olyckor.

sv-SE

M.-Nr. 11 464 660

# Innehåll

---

<b>Installationsanvisningar</b> .....	3
Förutsättningar för en installation .....	3
Driftvillkor .....	3
Golvförankring .....	3
Elanslutning .....	3
Frånluftsledning .....	4
<b>PRI318 EL (eluppvärmd)</b> .....	5
Mått .....	5
Installation .....	6
Uppställning .....	7
Tekniska data .....	8
Spänningsvarianter/elektriska data .....	8
Frånluft .....	8
Mått/vikt .....	9
Emissionsdata .....	9
Golvförankring .....	9
<b>PRI418 EL (eluppvärmd)</b> .....	10
Mått .....	10
Installation .....	11
Uppställning .....	12
Tekniska data .....	13
Spänningsvarianter/elektriska data .....	13
Frånluft .....	13
Mått/vikt .....	14
Emissionsdata .....	14
Golvförankring .....	14
<b>PRI421 EL (eluppvärmd)</b> .....	15
Mått .....	15
Installation .....	16
Uppställning .....	17
Tekniska data .....	18
Spänningsvarianter/elektriska data .....	18
Frånluft .....	18
Mått/vikt .....	19
Emissionsdata .....	19
Golvförankring .....	19

## Förutsättningar för en installation

Varmmangeln får installeras och tas i bruk endast av Miele service eller av utbildad personal från en av Miele auktoriserad fackhandel.

- ▶ Varmmangeln måste installeras enligt gällande regler och normer. Det är även viktigt att lokala föreskrifter gällande vatten och el efterföljs.
- ▶ Använd endast varmmangeln i rum eller utrymmen med tillräcklig luftcirkulation och där det inte finns risk för frost.

## Driftvillkor

Allmänt gäller driftvillkoren DIN 60204 och EN 60204-1.

- Omgivningstemperatur: +5 °C till +40 °C
- Luftfuktighet: 10 % till 85 %
- Vid en rumstemperatur på +21 °C är den maximalt tillåtna relativa luftfuktigheten 70 %.
- Maximal uppställningshöjd över havet: 1 000 m

⚠ Mangeln får inte placeras i samma rum som tvättmaskiner som arbetar med freonhaltiga lösningsmedel och/eller lösningsmedlet perkloretylen.

Den ånga som bildas kan på grund av gnistbildningen i motorkollektorn omvandlas till saltsyra och därigenom förorsaka följdskador.

Se alltid till att ventilationen i uppställningsrummet är tillräcklig under varmmangelns drift.

## Golförankring

För denna varmmangel krävs en golförankring.

Säkra mangeln efter uppställning genom att fästa den med de medföljande pluggarna och skruvarna i golvet.

Det medföljande fästmaterialet är avsett för att fästa en mangel med pluggar i betonggolvet. Om golvet på uppställningsplatsen är konstruerat på annat sätt måste fästmaterialet beställas separat.

## Elanslutning

Alla arbeten som rör elanslutningen får endast utföras av en behörig fackman som ansvarar för att gällande normer och föreskrifter efterföljs.

Elanslutningen och kopplingschemat finns bakom skyddet på höger gavel.

Nödvändig anslutningsspänning, effekt och information om extern säkring finns på varmmangelns typskylt.

Vid anslutning till en anslutningsspänning som avviker från typskylten kan detta leda till funktionsstörningar eller att varmmangeln går sönder.

Kontrollera att elnätets spänningsvärden överensstämmer med uppgifterna på typskylten innan varmmangeln ansluts till elnätet.

## Installationsanvisningar

---

Varmmangelns elektriska utrustning motsvarar normerna IEC 61000-3-12, IEC/EN 60335-1, IEC/EN 60335-2-44, EN ISO 10472-1 och EN ISO 10472-5.

Ogynnsamma nätförhållanden kan leda till störande spänningsvariationer. Om nätimpedansen vid anslutningspunkten till det offentliga nätet är större än 0,265 Ohm, kan det behövas fler åtgärder innan mangeln kan användas med denna anslutning. Det lokala energiförsörjningsbolaget kan lämna information om nätimpedansen.

Vid fast anslutning måste strömmen kunna brytas allpoligt på uppställningsplatsen. Som frånkopplingsdon gäller en tillgänglig strömbrytare med ett kontaktavstånd på mer än 3 mm. Till detta hör till exempel skyddssäkring för strömbrytare, säkringar och kontaktorer (VDE 0660).

Kontakten eller frånkopplingsdonet måste alltid vara tillgängliga.

Om varmmangeln kopplas från elnätet måste brytaren kunna spärras, alternativt måste kopplingspunkten övervakas konstant.

Om det enligt de lokala föreskrifterna är obligatoriskt att en jordfelsbrytare (RCD) installeras, ska en jordfelsbrytare av typen A användas.

### Frånluftsledning

Mangelns varma och fuktiga frånluft ska ledas ut kortast möjliga väg eller genom en för detta ändamål konstruerad ventilationskanal.

Frånluftsledningen får inte dras ut i skorstenar med anslutning till gas-, kol- eller oljeeldade värmekällor.

Frånluftskanalen för mangeln måste dras separat från frånluftskanalen för en torktumlare.

Frånluftsledningen ska förläggas på ett sätt som lämpar sig strömningstekniskt (med få böjar och korta kanaler, samt med välutformade anslutningar och övergångar). I frånluftskanalen får inga filter eller jalousier monteras.

Då den relativa luftfuktigheten kan uppgå till 100 % måste lämpliga åtgärder vidtas för att utesluta att kondensat som rinner tillbaka hamnar i varmmangeln.

Om det befintliga trycket i varmmangelns fläkt inte räcker till för att övervinna ledningsmotståndet, måste en tillräckligt dimensionerad tilläggsfläkt monteras in i skorstenen eller vid taköppningen där ångan åker ut.

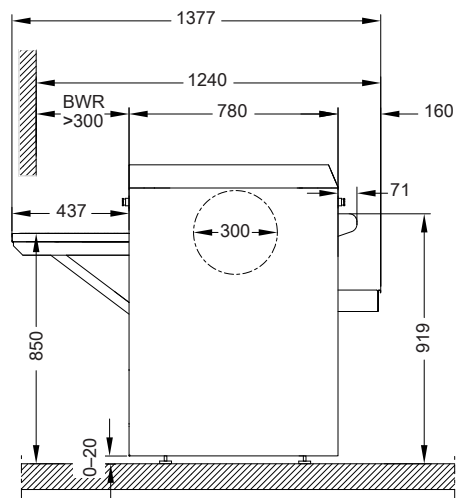
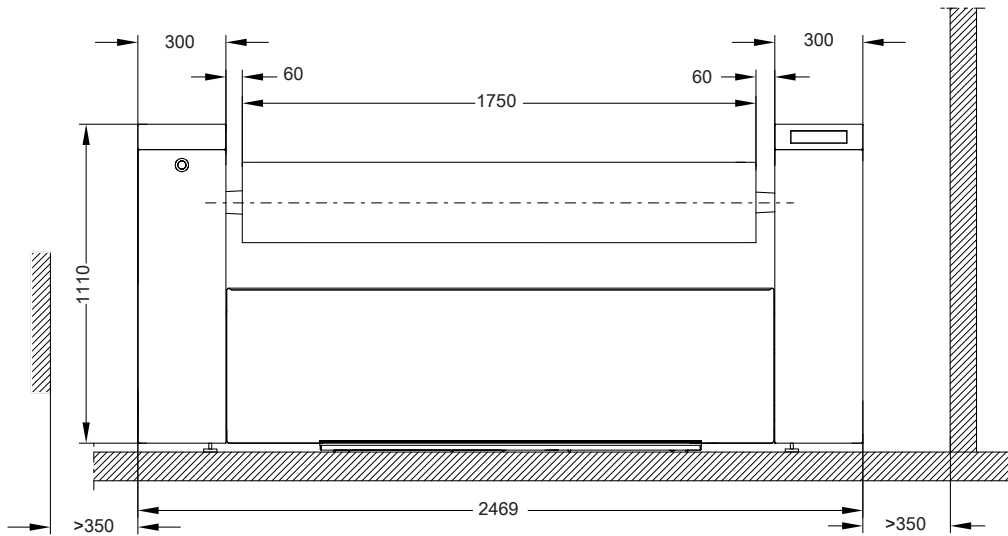
Till uppställningsrummet ska tilluft motsvarande mängden frånluft tillföras (till exempel med icke förslutningsbara ventilationsöppningar).

Vid en frånluftsledning som leds uppåt ska det på det lägst liggande stället göras ett kondensavloppshål (3–5 mm i diameter).

Kontrollera frånluftskanalen och luftutsläppet med anledning av luddavlagringar. Rengör dessa vid behov.

Rörändrar på frånluftskanaler som leder ut utomhus bör skyddas mot väder och vind (till exempel med en 90°-graders krök som är nedåtriktad).

Mått

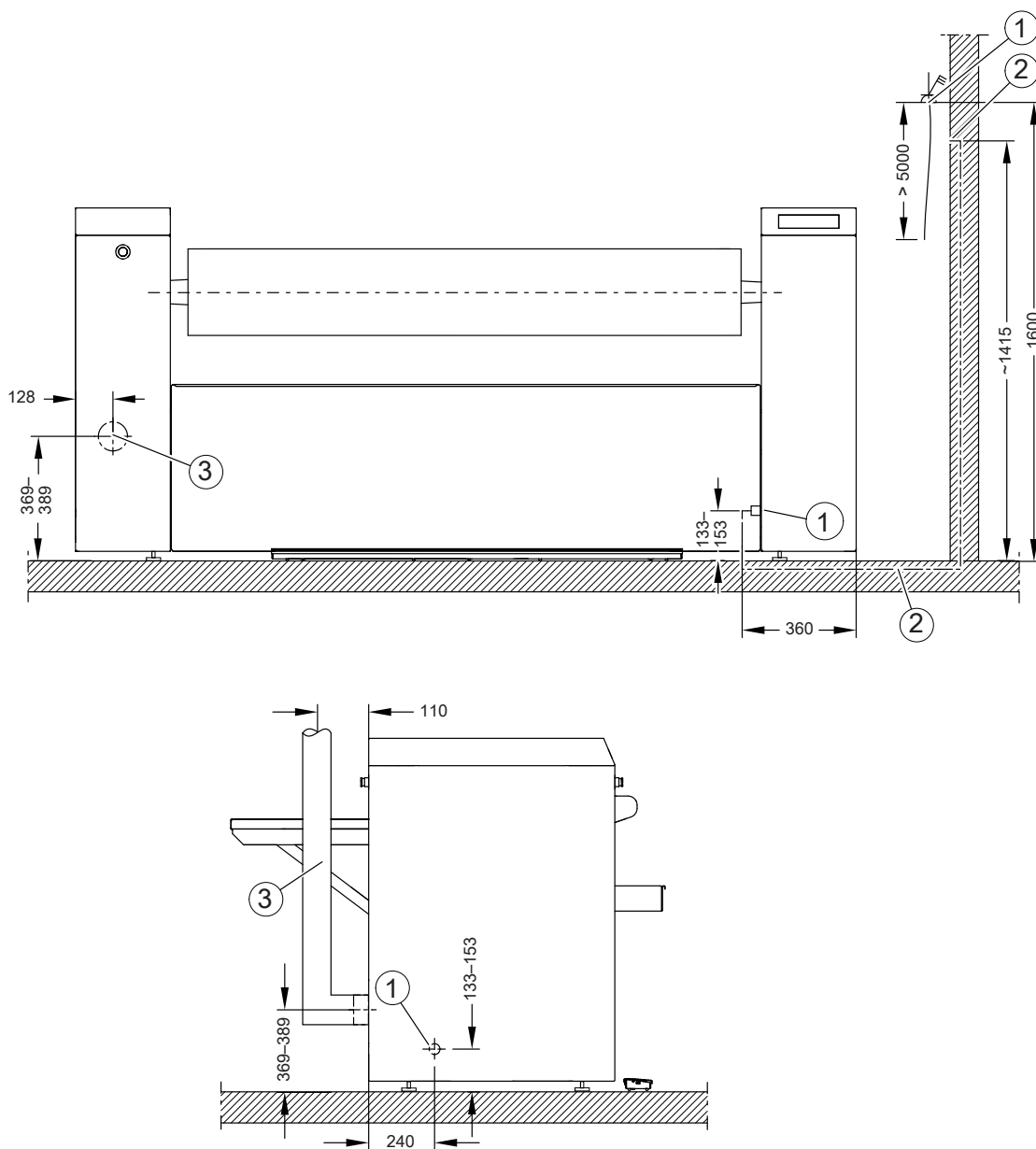


Måttangivelser i millimeter

BWR Byggsats för tvättåterföring  
Tillvalsutrustning för att kunna ta ut tvätten framtill efter mangling.

# PRI318 EL (eluppvärmd)

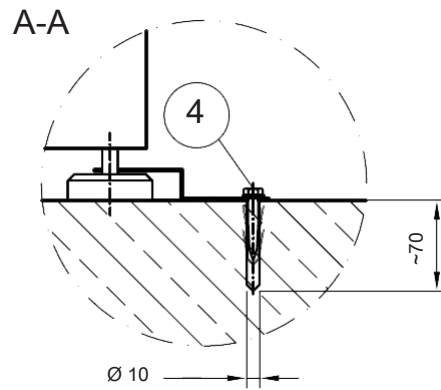
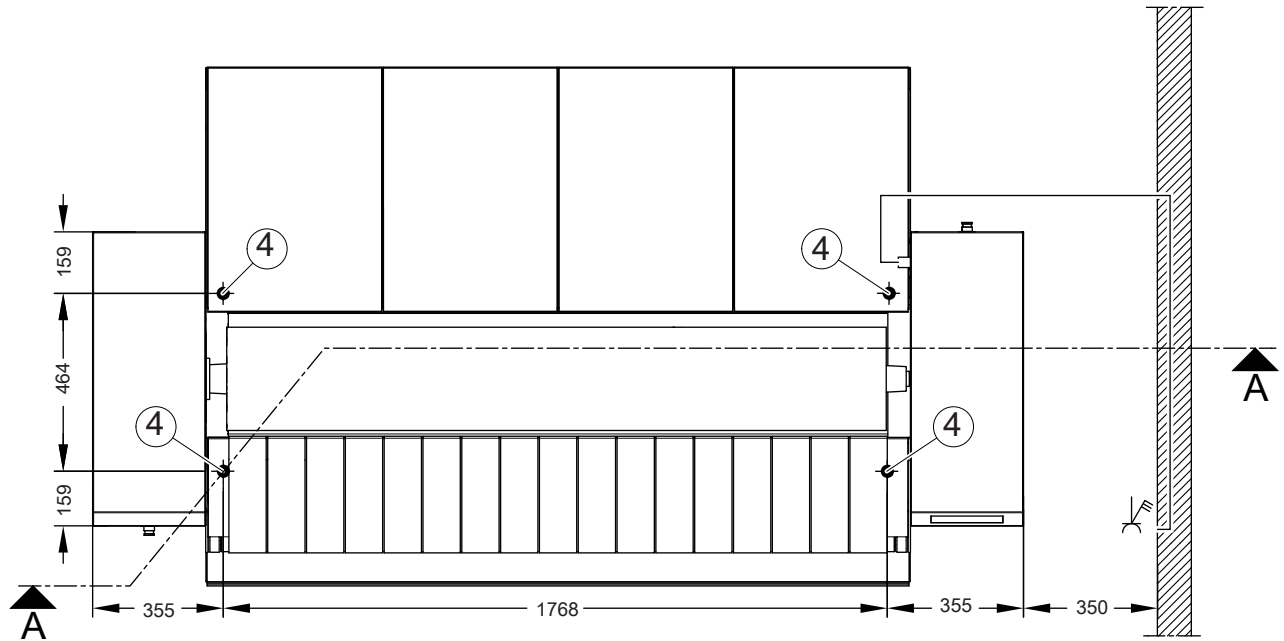
## Installation



Måttangivelser i millimeter

- ① Elanslutning
- ② Tomt elkabelrör  
För dragning av elanslutningskabel i stommen.
- ③ Frånluftsanslutning

Uppställning



Måttangivelser i millimeter

④ Borrhål/fästpunkt

# PRI318 EL (eluppvärmd)

## Tekniska data

### Spänningsvarianter/elektriska data

#### 3NAC 400 V, 50–60 Hz

Anslutningsspänning	3NAC 400 V
Frekvens	50–60 Hz
Anslutningseffekt	18,3 kW
Säkring (på uppställningsplatsen)	3 × 35 A
Minsta tvärsnitt anslutningskabel	5 × 6 mm <sup>2</sup>
Förskruvning	M32

#### 3AC 450/440 V, 50–60 Hz

	<i>Standardanslutning</i>	<i>Omkopplingsbar för</i>
Anslutningsspänning	3AC 450 V	3AC 440 V
Frekvens	50–60 Hz	50–60 Hz
Anslutningseffekt	19,1 kW	18,3 kW
Säkring (på uppställningsplatsen)	3 × 35 A	3 × 35 A
Minsta tvärsnitt anslutningskabel	4 × 6 mm <sup>2</sup>	4 × 6 mm <sup>2</sup>
Förskruvning	M32	M32

#### 3AC 230/208 V, 50–60 Hz

	<i>Standardanslutning</i>	<i>Omkopplingsbar för</i>
Anslutningsspänning	3AC 230 V	3AC 208 V
Frekvens	50–60 Hz	50–60 Hz
Anslutningseffekt	19,4 kW	16,0 kW
Säkring (på uppställningsplatsen)	3 × 50 A	3 × 50 A
Minsta tvärsnitt anslutningskabel	4 × 10 mm <sup>2</sup>	4 × 10 mm <sup>2</sup>
Förskruvning	M40	M40

## Frånluft

Diameter frånluftsanslutning	70 mm
Maximal frånluftstemperatur (cirka)	93 °C
Fläkeffekt	0,11 kW
Tryckluftseffekt (0 bar)	115 m <sup>3</sup> /h
Maximalt tillåten tryckförlust	100 Pa



## Mått/vikt

Maskinbredd över allt	2469 mm
Maskinhöjd över allt	1110 mm
Maskindjup över allt	1377 mm
Höjjusterbar med ställfötter	29 mm
Valslängd	1750 mm
Valsdiameter	300 mm
Största demonterbara del	Stryksula
Bredd största demonterbara del	440 mm
Höjd största demonterbara del	242 mm
Djup största demonterbara del	1855 mm
Förpackningsbredd	2576 mm
Förpackningshöjd	1388 mm
Förpackningsdjup	1096 mm
Maximal bruttovolym	3918 l
Maximal bruttovikt	492 kg
Maximal nettovikt	415 kg
Maximal golvbelastning vid drift	4071 N

## Emissionsdata

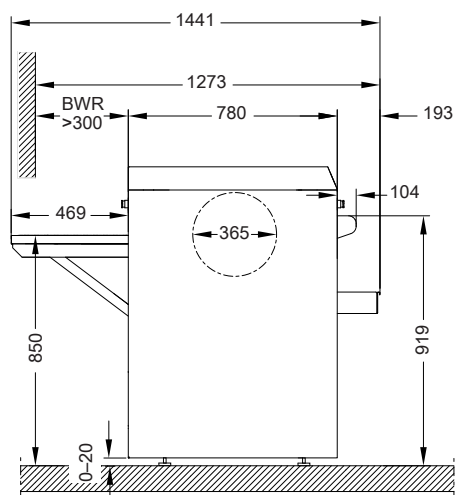
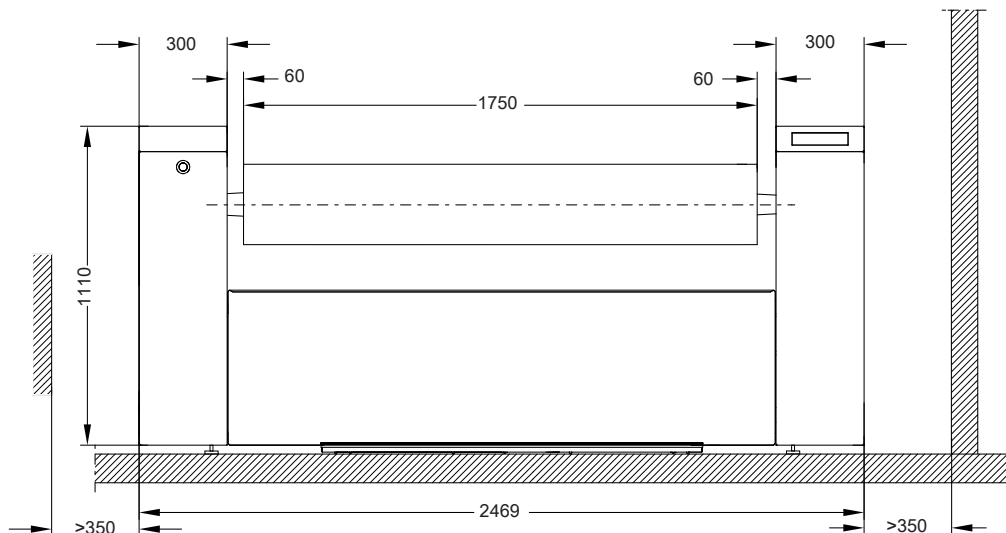
Ljudtrycksnivå	56 dB(A) re 20 µPa
Värmeavgivning på uppställningsplatsen	10,8 MJ/h

## Golförankring

Nödvändiga fästpunkter	4
Träskruv enligt DIN 571 (diameter x längd)	8 mm x 50 mm
Plugg (diameter x längd)	10 mm x 50 mm

# PRI418 EL (eluppvärmd)

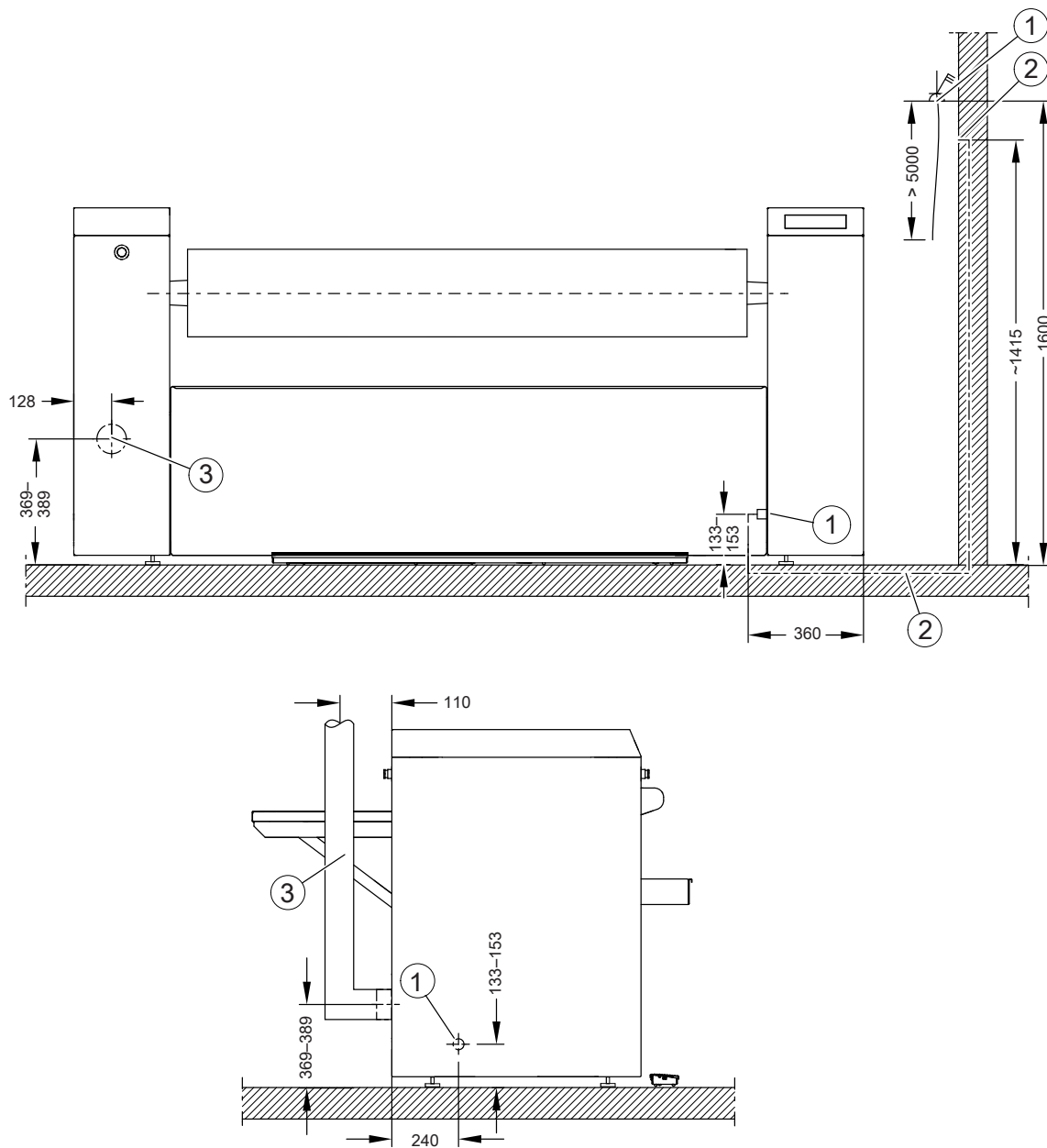
## Mått



Måttangivelser i millimeter

BWR Byggsats för tvättåterföring  
Tillvalsutrustning för att kunna ta ut tvätten framtill efter mangling.

## Installation

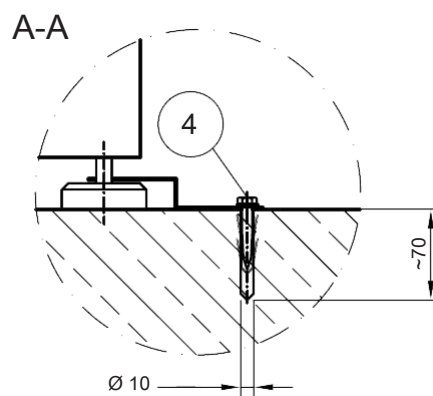
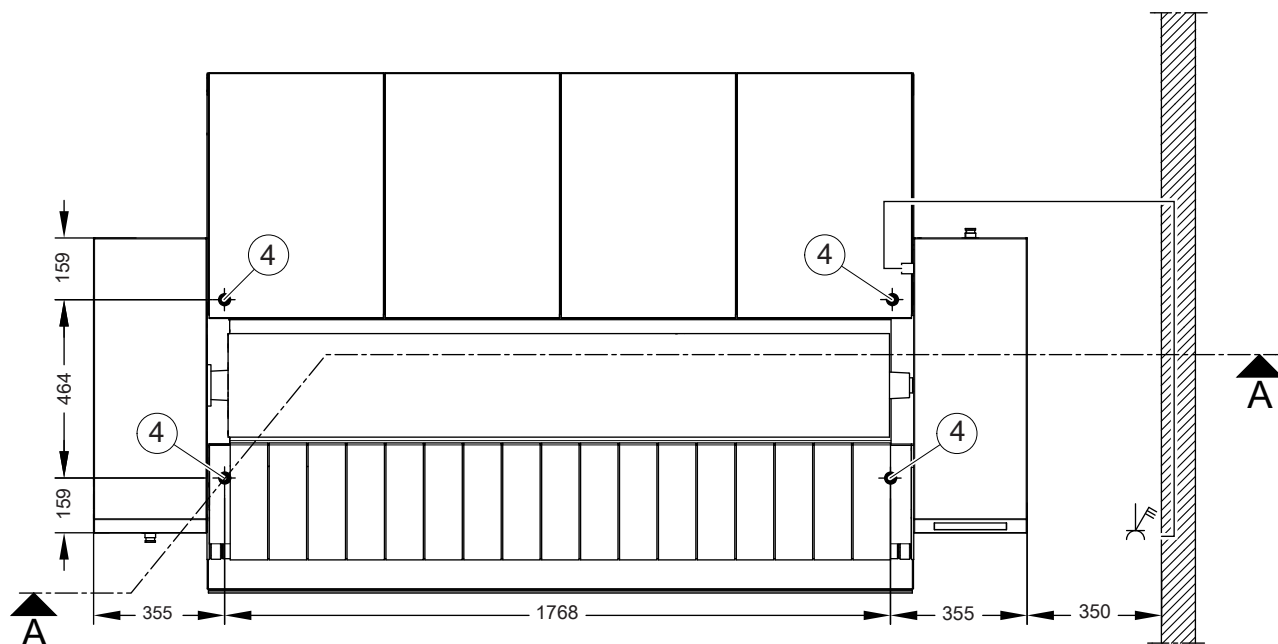


Måttangivelser i millimeter

- ① Elanslutning
- ② Tomt elkabelrör  
För dragning av elanslutningskabel i stommen.
- ③ Frånluftsanslutning

# PRI418 EL (eluppvärmd)

## Uppställning



Måttangivelser i millimeter

④ Borrhål/fästpunkt

## Tekniska data

### Spänningsvarianter/elektriska data

#### 3NAC 400 V, 50–60 Hz

Anslutningsspänning	3NAC 400 V
Frekvens	50–60 Hz
Anslutningseffekt	22,0 kW
Säkring (på uppställningsplatsen)	3 × 50 A
Minsta tvärsnitt anslutningskabel	5 × 10 mm <sup>2</sup>
Förskruvning	M40

#### 3AC 450/440 V, 50–60 Hz

	<i>Standardanslutning</i>	<i>Omkopplingsbar för</i>
Anslutningsspänning	3AC 450 V	3AC 440 V
Frekvens	50–60 Hz	50–60 Hz
Anslutningseffekt	23,0 kW	22,0 kW
Säkring (på uppställningsplatsen)	3 × 50 A	3 × 50 A
Minsta tvärsnitt anslutningskabel	4 × 10 mm <sup>2</sup>	4 × 10 mm <sup>2</sup>
Förskruvning	M40	M40

#### 3AC 230/208 V, 50–60 Hz

	<i>Standardanslutning</i>	<i>Omkopplingsbar för</i>
Anslutningsspänning	3AC 230 V	3AC 208 V
Frekvens	50–60 Hz	50–60 Hz
Anslutningseffekt	23,4 kW	19,2 kW
Säkring (på uppställningsplatsen)	3 × 63 A	3 × 50 A
Minsta tvärsnitt anslutningskabel	4 × 16 mm <sup>2</sup>	4 × 16 mm <sup>2</sup>
Förskruvning	M40	M40

### Frånluft

Diameter frånluftsanslutning	70 mm
Maximal frånluftstemperatur (cirka)	113 °C
Fläkeffekt	0,11 kW
Tryckluftseffekt (0 bar)	115 m <sup>3</sup> /h
Maximalt tillåten tryckförlust	100 Pa

# PRI418 EL (eluppvärmd)

---

## Mått/vikt

Maskinbredd över allt	2469 mm
Maskinhöjd över allt	1110 mm
Maskindjup över allt	1441 mm
Höjdjusterbar med ställfötter	29 mm
Valslängd	1750 mm
Valsdiameter	365 mm
Största demonterbara del	Stryksula
Bredd största demonterbara del	500 mm
Höjd största demonterbara del	270 mm
Djup största demonterbara del	1855 mm
Förpackningsbredd	2576 mm
Förpackningshöjd	1388 mm
Förpackningsdjup	1096 mm
Maximal bruttovolym	3918 l
Maximal bruttovikt	521 kg
Maximal nettovikt	444 kg
Maximal golvbelastning vid drift	4356 N

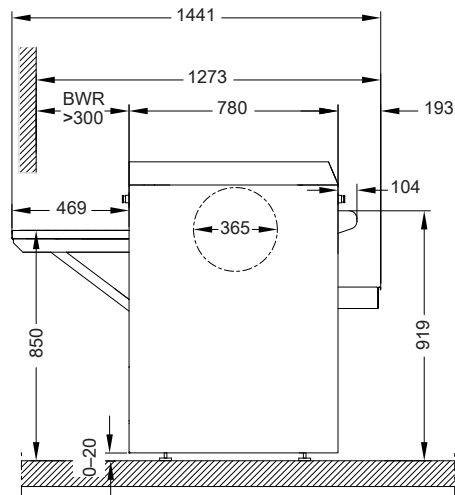
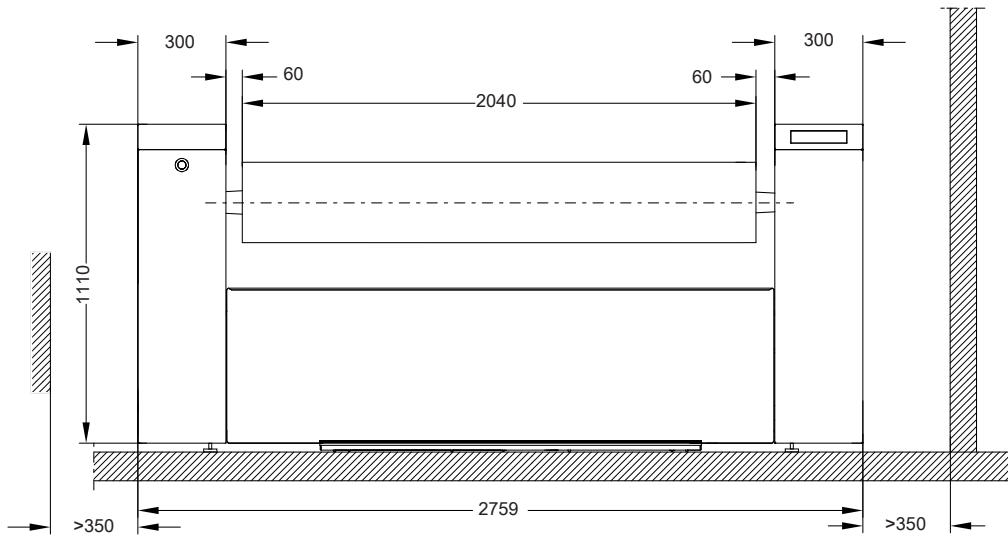
## Emissionsdata

Ljudtrycksnivå	56 dB(A) re 20 µPa
Värmeavgivning på uppställningsplatsen	12,6 MJ/h

## Golförankring

Nödvändiga fästpunkter	4
Träskruv enligt DIN 571 (diameter x längd)	8 mm x 50 mm
Plugg (diameter x längd)	10 mm x 50 mm

Mått

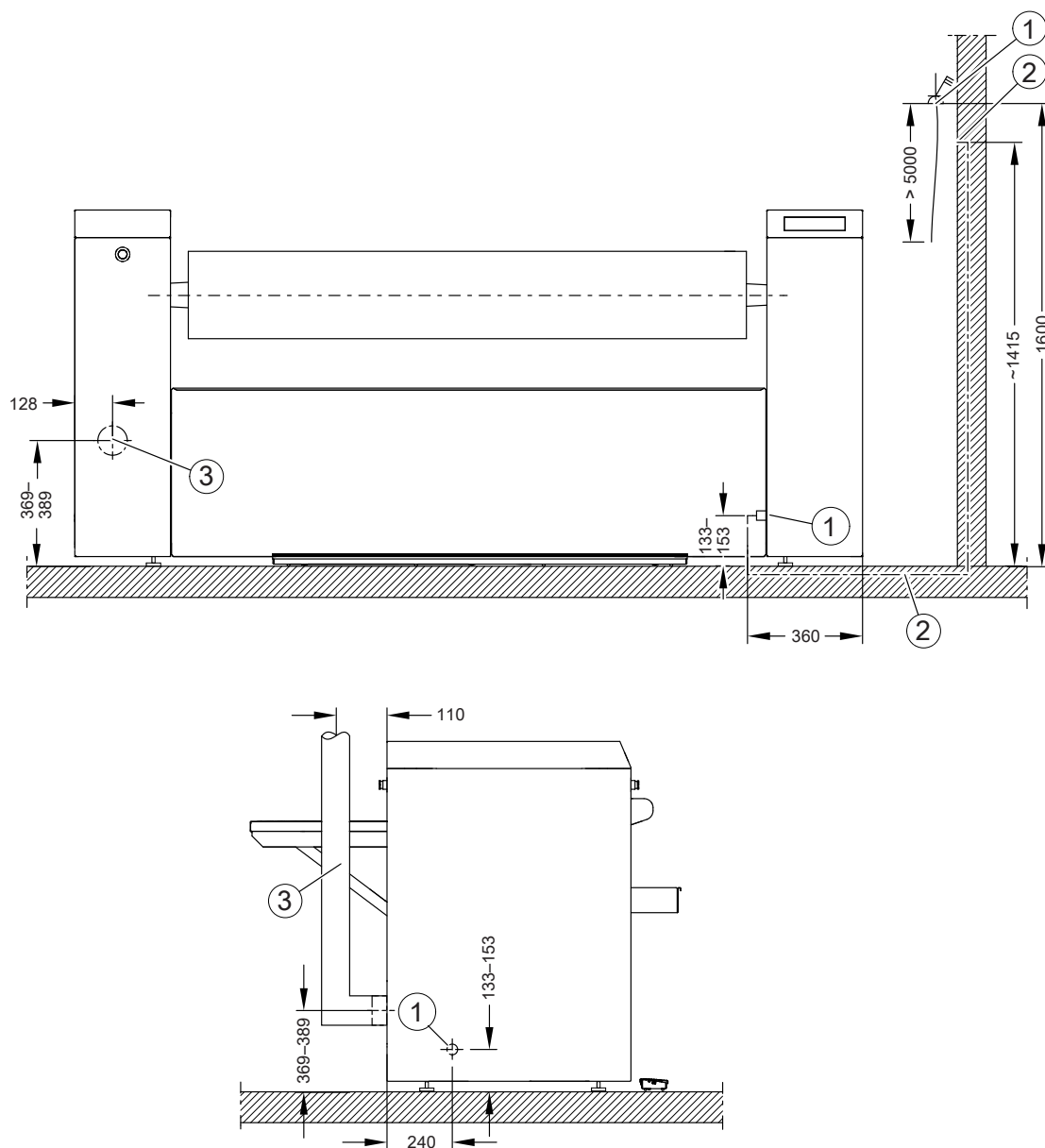


Måttangivelser i millimeter

BWR Byggsats för tvättåterföring  
Tillvalsutrustning för att kunna ta ut tvätten framtill efter mangling.

# PRI421 EL (eluppvärmd)

## Installation

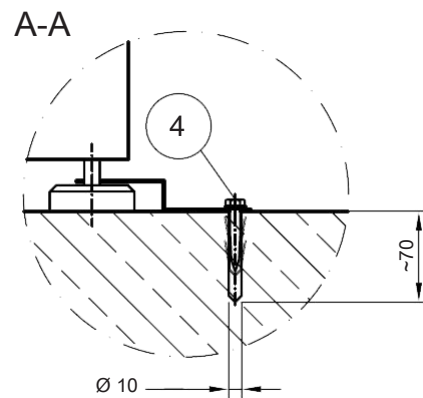
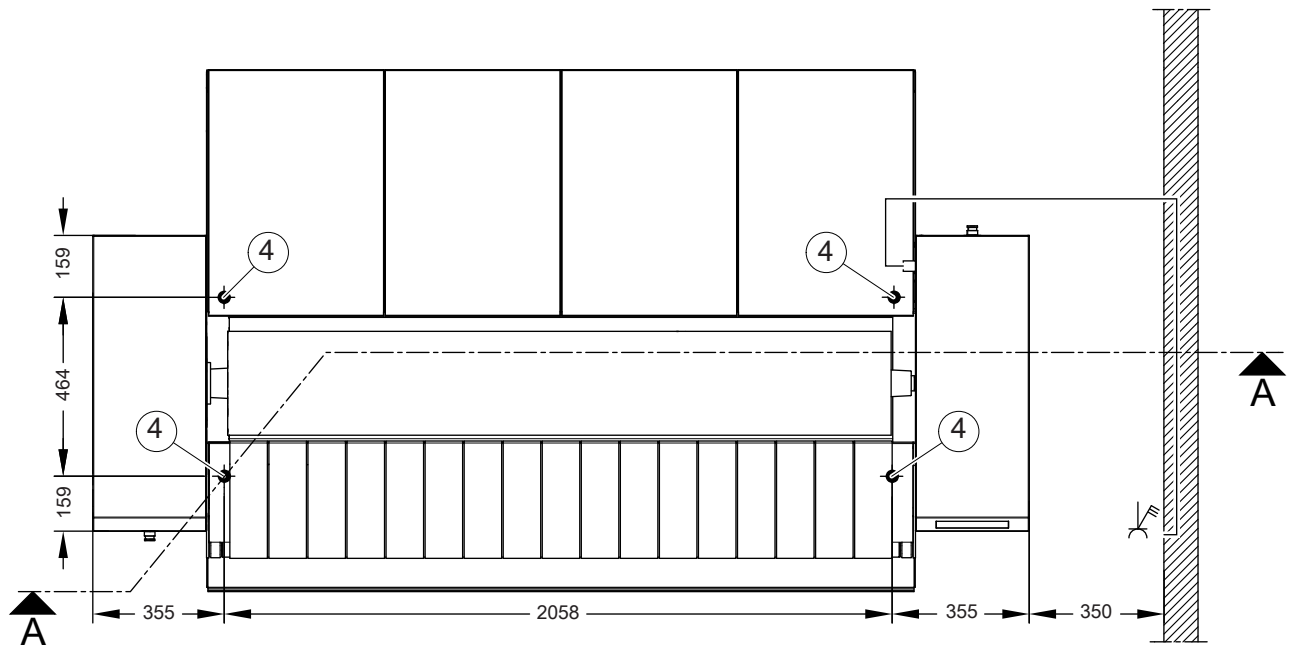


Måttangivelser i millimeter

- ① Elanslutning
- ② Tomt elkabelrör  
För dragning av elanslutningskabel i stommen.
- ③ Frånluftsanslutning



Uppställning



Måttangivelser i millimeter

④ Borrhål/fästpunkt

# PRI421 EL (eluppvärmd)

## Tekniska data

### Spänningsvarianter/elektriska data

#### 3NAC 400 V, 50–60 Hz

Anslutningsspänning	3NAC 400 V
Frekvens	50–60 Hz
Anslutningseffekt	23,5 kW
Säkring (på uppställningsplatsen)	3 × 50 A
Minsta tvärsnitt anslutningskabel	5 × 10 mm <sup>2</sup>
Förskruvning	M40

#### 3AC 450/440 V, 50–60 Hz

	<i>Standardanslutning</i>	<i>Omkopplingsbar för</i>
Anslutningsspänning	3AC 450 V	3AC 440 V
Frekvens	50–60 Hz	50–60 Hz
Anslutningseffekt	24,6 kW	23,5 kW
Säkring (på uppställningsplatsen)	3 × 50 A	3 × 50 A
Minsta tvärsnitt anslutningskabel	5 × 10 mm <sup>2</sup>	5 × 10 mm <sup>2</sup>
Förskruvning	M40	M40

#### 3AC 230/208 V, 50–60 Hz

	<i>Standardanslutning</i>	<i>Omkopplingsbar för</i>
Anslutningsspänning	3AC 230 V	3AC 208 V
Frekvens	50–60 Hz	50–60 Hz
Anslutningseffekt	25,0 kW	20,6 kW
Säkring (på uppställningsplatsen)	3 × 63 A	3 × 63 A
Minsta tvärsnitt anslutningskabel	4 × 16 mm <sup>2</sup>	4 × 16 mm <sup>2</sup>
Förskruvning	M40	M40

## Frånluft

Diameter frånluftsanslutning	70 mm
Maximal frånluftstemperatur (cirka)	97 °C
Fläkeffekt	0,11 kW
Tryckluftseffekt (0 bar)	115 m <sup>3</sup> /h
Maximalt tillåten tryckförlust	100 Pa

## Mått/vikt

Maskinbredd över allt	2759 mm
Maskinhöjd över allt	1110 mm
Maskindjup över allt	1441 mm
Höjjusterbar med ställfötter	29 mm
Valslängd	2040 mm
Valsdiameter	365 mm
Största demonterbara del	Stryksula
Bredd största demonterbara del	500 mm
Höjd största demonterbara del	270 mm
Djup största demonterbara del	2145 mm
Förpackningsbredd	2866 mm
Förpackningshöjd	1388 mm
Förpackningsdjup	1096 mm
Maximal bruttovolym	4359 l
Maximal bruttovikt	537 kg
Maximal nettovikt	458 kg
Maximal golvbelastning vid drift	4493 N

## Emissionsdata

Ljudtrycksnivå	56 dB(A) re 20 µPa
Värmeavgivning på uppställningsplatsen	13,7 MJ/h

## Golförankring

Nödvändiga fästpunkter	4
Träskruv enligt DIN 571 (diameter x längd)	8 mm x 50 mm
Plugg (diameter x längd)	10 mm x 50 mm

# Miele

Miele AB  
Industrivägen 20, Box 1397  
171 27 Solna

Tel 08-562 29 000  
Serviceanmälan:  
08-562 29 800  
professionalservice@miele.se

[www.miele.se/professional](http://www.miele.se/professional)



Miele & Cie. KG  
Carl-Miele-Straße 29, 33332 Gütersloh, Tyskland