





Οδηγίες χρήσης και τοποθέτησης Πλυντήριο ρούχων



Διαβάστε **οπωσδήποτε** τις οδηγίες χρήσης πριν από την τοποθέτηση - σύνδεση - αρχική λειτουργία. Έτσι προστατεύετε τον εαυτό σας και αποφεύγετε βλάβες.

Πίνακας περιεχομένων

| | |
|---|----|
| Προστασία περιβάλλοντος | 6 |
| Υποδείξεις ασφαλείας | 7 |
| Χειρισμός του πλυντηρίου ρούχων | 15 |
| Πίνακας χειρισμού | 15 |
| Σύμβολα στην οθόνη | 16 |
| Πλήκτρα αφής και οθόνη αφής και πλήκτρα αφής | 17 |
| Οθόνη επιλογής προγράμματος (Αγαπημένα προγράμματα) | 17 |
| Βασικό μενού | 17 |
| Παραδείγματα για τον χειρισμό | 18 |
| Αρχική λειτουργία | 19 |
| 1. Προετοιμάζετε τα ρούχα | 22 |
| 2. Τοποθετείτε τα ρούχα | 23 |
| 3. Επιλογή προγράμματος | 24 |
| 4. Προσθέτετε το απορρυπαντικό | 25 |
| 5. Έναρξη προγράμματος – Λήξη προγράμματος | 27 |
| Πίνακας προγραμμάτων | 28 |
| Ιδιαιτερότητες στη διεξαγωγή προγράμματος | 32 |
| Πρόσθετες λειτουργίες | 32 |
| Πρόπλυση  | 32 |
| Πρόπλυση  | 32 |
| Μικροϊνες  | 32 |
| Ξέβγαλμα Plus  | 32 |
| Στύψιμο | 32 |
| Προστασία από το τσαλάκωμα | 32 |
| Αλλαγή διεξαγωγής προγράμματος | 33 |
| Αλλαγή προγράμματος | 33 |
| Διακοπή προγράμματος | 33 |
| Ενεργοποιήστε το πλυντήριο ρούχων μετά από διακοπή ρεύματος | 33 |
| Προσθήκη/Αφαίρεση ρούχων | 34 |
| Καθαρισμός και περιποίηση | 35 |
| Καθαρισμός περιβλήματος και πίνακα χειρισμού | 35 |
| Καθαρισμός θήκης απορρυπαντικού | 35 |
| Καθαρισμός κάδου, περιβλήματος κάδου και συστήματος αποχέτευσης | 37 |
| Καθαρισμός φίλτρων στην παροχή νερού | 37 |

Πίνακας περιεχομένων

| | |
|---|----|
| Τι πρέπει να κάνετε, όταν | 39 |
| Δεν ξεκινάει κανένα πρόγραμμα..... | 39 |
| Διακοπή προγράμματος και μήνυμα βλάβης..... | 40 |
| Στην οθόνη εμφανίζεται ένα μήνυμα βλάβης..... | 41 |
| Το αποτέλεσμα πλύσης δεν είναι ικανοποιητικό..... | 42 |
| Γενικά προβλήματα με το πλυντήριο ρούχων..... | 43 |
| Η πόρτα δεν ανοίγει..... | 44 |
| Άνοιγμα πόρτας, αν βουλώσει η έξοδος νερού ή/και διακοπεί το ρεύμα..... | 45 |
| Service | 48 |
| Επικοινωνία σε περίπτωση βλάβης..... | 48 |
| Πρόσθετα εξαρτήματα..... | 48 |
| Εγκατάσταση | 49 |
| Πρόσοψη συσκευής..... | 49 |
| Όψη πίσω επιφάνειας..... | 50 |
| Δυνατότητες τοποθέτησης..... | 51 |
| Υποδείξεις για την τοποθέτηση..... | 51 |
| Μεταφέρετε το πλυντήριο ρούχων στο σημείο τοποθέτησης..... | 52 |
| Επιφάνεια τοποθέτησης..... | 53 |
| Αφαίρεση ασφάλειας μεταφοράς..... | 53 |
| Τοποθέτηση της ασφάλειας μεταφοράς..... | 55 |
| Ευθυγράμμιση του πλυντηρίου ρούχων..... | 56 |
| Δίχαλο στήριξης για βάση..... | 57 |
| Τοποθέτηση δίχαλου στήριξης..... | 57 |
| Συναρμολόγηση δίχαλου στήριξης..... | 58 |
| Στερέωση πλυντηρίου με δίχαλο στήριξης..... | 58 |
| Εξωτερικές διατάξεις ελέγχου..... | 59 |
| Σύστημα κερματοδέκτη..... | 59 |
| Υδραυλική σύνδεση..... | 60 |
| Προδιαγραφή για τη Γερμανία..... | 60 |
| Σύνδεση κρύου νερού..... | 60 |
| Σύνδεση ζεστού νερού*..... | 61 |
| Αποχέτευση νερού..... | 62 |
| Βαλβίδα αποχέτευσης..... | 62 |
| Αντλία αποχέτευσης..... | 62 |
| Ηλεκτρική σύνδεση..... | 63 |
| Τεχνικά στοιχεία | 65 |
| Δήλωση πιστότητας..... | 66 |
| Προγραμματισμοί ιδιοκτήτη | 67 |
| Πρόσβαση μέσω κωδικού..... | 67 |
| Αλλαγή κωδικού..... | 67 |

Πίνακας περιεχομένων

| | |
|--|----|
| Άνοιγμα επιπέδου ρυθμίσεων ιδιοκτήτη | 67 |
| Έξοδος από τους προγραμματισμούς ιδιοκτήτη | 67 |
| Γλώσσα | 68 |
| Φωτεινότητα | 68 |
| Ένταση βομβητή | 68 |
| Ένταση ήχου πλήκτρων | 68 |
| Ένταση ήχου χαιρετισμού | 68 |
| Βομβητής βλάβης | 68 |
| Προστασία από το τσαλάκ. | 68 |
| Ανάμιξη με κρύο | 69 |
| Απενεργοποίηση "ενδείξεις" | 69 |
| Απενεργοποίηση "συσκευή" | 70 |
| Ονομασία προγράμματος | 70 |
| Παράμετρος ορατότητα | 70 |
| Νερό πρόπλυσης | 70 |
| Νερό κύριας πλύσης | 71 |
| Νερό πρώτου ξεβγάλματος | 71 |
| Νερό τελευταίου ξεβγάλματος | 71 |
| Χαμηλή πίεση νερού | 71 |
| Στράγγισμα Mopp | 71 |
| Mopp Standard plus | 72 |
| Mopp από μικροίνα | 72 |
| Θερμ πετσ Standard plus | 72 |
| Αισθητήρας κενού | 72 |
| Μετρητ. πρώιμης προειδοποίησης | 72 |
| Επίπεδο νερού ανθεκ/χρωμ | 73 |
| στάθμη Ευαίσθητα | 73 |
| Θερμοκρ πρόπλ Ανθεκ/χρωμ | 73 |
| Χρόνος πλύσης πρόπλυσης | 73 |
| Χρόνος πλύσης ανθεκ/χρωμ | 73 |
| Χρόν πλυσ Ευαίσθητα | 73 |
| Πρόπλυση ανθ/χρωμ | 74 |
| Πρόπλυση Ευαίσθητα | 74 |
| Πρόπλυση ανθεκ/χρω/ευαίσ | 74 |
| Ξεβγάλματα ανθεκ/χρωμ | 74 |
| Αριθμός ξεβγαλμ. Ευαίσθητα | 74 |
| Αγαπημένα προγράμματα | 75 |
| πτώση θερμοκρασίας | 78 |
| Αυτόματη δοσολογία | 78 |
| Τιμή ρύθμισης δοσολογίας 1-6 | 78 |
| Επιλογή μονάδας επικοινωνίας | 78 |
| Διαθεσιμότητα ψηφιακών προϊόντων Miele | 79 |
| WLAN/LAN | 79 |

Πίνακας περιεχομένων

| | |
|--|----|
| Σύνδεση στο δίκτυο | 80 |
| Εξωτερική φραγή προγράμματος | 80 |
| Σήμα φορτίου αιχμής..... | 80 |
| παρεμπόδιση φορτίου αιχμής | 80 |
| Remote (Απομακρυσμένα)..... | 80 |
| Απομακρυσμένη ενημέρωση | 81 |
| SmartGrid | 81 |
| Ελεγχόμενη κατανάλ. ρεύματ | 81 |
| Τριφασικό ρεύμα | 81 |
| Θέρμανση | 81 |
| Νομικές πληροφορίες | 82 |
| Πνευματικά δικαιώματα και άδειες για λογισμικό χειρισμού και συστήματος ελέγχου | 82 |
| Κερματοδέκτης | 82 |
| Ρυθμίσεις για κερματοδέκτες | 82 |
| Σήμα στον κερματοδέκτη | 83 |
| Κλείδωμα κερματοδέκτη | 83 |
| Δωρεάν προγράμματα | 83 |
| Σβήσιμο σήματος εξόφλησης | 83 |
| χρόν αποκλυδων κερματοδέκτη | 83 |

Αξιοποίηση της συσκευασίας

Η συσκευασία προστατεύει τη συσκευή από τυχόν ζημιές κατά τη μεταφορά της. Τα υλικά συσκευασίας έχουν επιλεγεί με ειδικά κριτήρια, που υποστηρίζουν τον οικολογικό παράγοντα και την τεχνολογία ανακύκλωσης απορριμμάτων.

Αυτά τα υλικά μην τα πετάτε στα σκουπίδια, αλλά στον πιο κοντινό σας χώρο συγκέντρωσης απορριμμάτων προς ανακύκλωση.

Αξιοποίηση της παλιάς συσκευής

Οι ηλεκτρικές και ηλεκτρονικές συσκευές περιέχουν πολλές πολύτιμες πρώτες ύλες. Περιέχουν επίσης συγκεκριμένα υλικά, μείγματα και συστατικά στοιχεία τα οποία ήταν απαραίτητα για τη λειτουργία και την ασφάλειά τους. Στα οικιακά απορρίμματα καθώς και με ακατάλληλη μεταχείριση μπορεί ν' αποτελέσουν κίνδυνο για τη δημόσια υγεία και το περιβάλλον. Σε καμία περίπτωση μην πετάξετε την παλιά συσκευή σας μαζί με τα οικιακά απορρίμματα.



Αντί αυτού χρησιμοποιήστε τους ειδικούς χώρους αποκομιδής για την παράδοση και αξιοποίηση των ηλεκτρικών και ηλεκτρονικών συσκευών που διατίθενται από τον δήμο ή την κοινότητα, από τα εμπορικά καταστήματα ή από την εταιρεία Miele. Για το σβήσιμο οποιωνδήποτε προσωπικών σας στοιχείων που τυχόν υπάρχουν στην παλιά συσκευή που θα παραδώσετε, είστε εκ του νόμου εσείς οι ίδιοι υπεύθυνοι. Φροντίστε, ώστε μέχρι την αποκομιδή της συσκευής, να φυλάσσεται αυτή μακριά από μικρά παιδιά.

Αυτό το πλυντήριο ρούχων ανταποκρίνεται πλήρως στις ισχύουσες προδιαγραφές ασφαλείας. Η παραβίαση της σωστής χρήσης της συσκευής είναι επικίνδυνη και για το χειριστή και για τη συσκευή.

Διαβάστε προσεκτικά τις οδηγίες χρήσης, πριν να θέσετε σε λειτουργία το πλυντήριο ρούχων. Μέσα σ' αυτές υπάρχουν σημαντικές υποδείξεις για την τοποθέτηση, την ασφάλεια, τον χειρισμό και τη συντήρηση της συσκευής. Έτσι προστατεύετε τον εαυτό σας και αποφεύγετε τυχόν βλάβες στη συσκευή.

Σύμφωνα με τις προδιαγραφές IEC 60335-1 η εταιρεία Miele τονίζει κατηγορηματικά, ότι θα πρέπει οπωσδήποτε να διαβάσετε και να ακολουθείτε το κεφάλαιο για την τοποθέτηση του πλυντηρίου ρούχων καθώς και τις υποδείξεις ασφαλείας.

Ο κατασκευαστής δεν μπορεί να θεωρηθεί υπεύθυνος για βλάβες που προκύπτουν από λανθασμένη χρήση ή αμέλεια αυτών των υποδείξεων.

Φυλάξτε αυτές τις οδηγίες χρήσης και σε περίπτωση που η συσκευή αλλάξει ιδιοκτήτη μην παραλείψετε να του παραδώσετε και τις οδηγίες χρήσης.

Αν στο χειρισμό της συσκευής συμμετέχουν και άλλα άτομα, θα πρέπει να τα ενημερώσετε σχετικά ή να τους δώσετε να διαβάσουν λεπτομερώς τις υποδείξεις ασφαλείας και τις προειδοποιήσεις.

Χρήση σύμφωνα με τους κανονισμούς

▶ Η χρήση της συσκευής αυτής είναι αποκλειστικά και μόνο για το πλύσιμο ρούχων, που η ετικέτα σύνθεσης αναφέρει ότι είναι κατάλληλα για πλύσιμο σε πλυντήριο. Οποιαδήποτε άλλη χρήση δεν επιτρέπεται και είναι πιθανόν επικίνδυνη. Ο κατασκευαστής δεν ευθύνεται για βλάβες που προκύπτουν από λανθασμένους χειρισμούς ή αμέλεια των υποδείξεων ασφαλείας.

▶ Η χρήση της συσκευής πρέπει να γίνεται σύμφωνα με το βιβλίο οδηγιών χρήσης. Επίσης πρέπει να γίνεται τακτική συντήρηση και έλεγχος σωστής λειτουργίας της συσκευής.

Υποδείξεις ασφαλείας

- ▶ Η συσκευή δεν προορίζεται για χρήση σε εξωτερικούς χώρους.
- ▶ Δεν επιτρέπεται η λειτουργία της συσκευής σε δημόσιους χώρους.
- ▶ Δεν επιτρέπεται η χρήση της συσκευής από άτομα, τα οποία λόγω της ψυχικής ή διανοητικής τους κατάστασης, της έλλειψης εμπειρίας ή λόγω άγνοιας δεν είναι σε θέση να τη χειριστούν με ασφάλεια. Επιτρέπεται μόνο υπό την επιτήρηση ή τις οδηγίες ενός άλλου υπεύθυνου ατόμου.
- ▶ Πρέπει να κρατάτε μακριά από το πλυντήριο ρούχων παιδιά κάτω των 8 ετών, εκτός εάν βρίσκονται διαρκώς υπό την επιτήρησή σας.
- ▶ Παιδιά άνω των 8 ετών επιτρέπεται να χρησιμοποιήσουν τη συσκευή χωρίς επιτήρηση, μόνο όταν τους δοθούν οι κατάλληλες οδηγίες σχετικά με αυτήν, ώστε να μπορούν να τη χρησιμοποιήσουν με ασφάλεια. Πρέπει να αναγνωρίζουν και να καταλαβαίνουν τους πιθανούς κινδύνους ενός λάθους χειρισμού.
- ▶ Τα παιδιά δεν επιτρέπεται να καθαρίζουν τη συσκευή και να κάνουν εργασίες συντήρησης σε αυτή χωρίς επιτήρηση.
- ▶ Επιτηρείτε πάντα τα παιδιά που παίζουν κοντά στη συσκευή. Μην τα αφήνετε ποτέ να παίζουν με αυτή.

Τεχνική ασφάλεια

- ▶ Πριν από την τοποθέτηση της συσκευής, ελέγχετε, αν υπάρχουν ορατές εξωτερικές ζημιές. Αν συμβαίνει αυτό, δεν επιτρέπεται να προχωρήσετε στην τοποθέτηση ή στη λειτουργία της συσκευής.
 - ▶ Η συσκευή αυτή σας εγγυάται ηλεκτρική ασφάλεια, εφόσον συνδεθεί με σύστημα γείωσης σύμφωνα προς τις ισχύουσες προδιαγραφές. Είναι πολύ σημαντικό να ελεγχθεί αυτή η βασική προϋπόθεση ασφαλείας, και μάλιστα να ελεγχθεί σε περίπτωση αμφιβολίας η κτιριακή εγκατάσταση από έναν ειδικό.
Η εταιρεία Miele δεν ευθύνεται για βλάβες που μπορεί να προκύψουν από έλλειψη ή διακοπή γείωσης.
 - ▶ Εξαιτίας λανθασμένων επισκευών μπορεί να προκύψει σοβαρός κίνδυνος για το χειριστή, για τον οποίο καμία ευθύνη δεν φέρει η εταιρεία Miele. Οι επισκευές πρέπει να γίνονται μόνο από ειδικό τεχνικό ή τεχνικό εξουσιοδοτημένο από την εταιρεία Miele, διαφορετικά για βλάβες που θα προκύψουν αργότερα δεν θα ισχύει η εγγύηση.
 - ▶ Μην επιχειρήσετε να κάνετε αλλαγές στη συσκευή, αν αυτό δεν επιτρέπεται ρητά από την εταιρεία Miele.
 - ▶ Σε περίπτωση βλάβης ή κατά τον καθαρισμό και τη συντήρηση, η συσκευή αποσυνδέεται τελείως από το ηλεκτρικό δίκτυο, τότε μόνο, όταν:
 - έχετε βγάλει το φικς του πλυντηρίου ρούχων από την πρίζα ή
 - έχετε κλείσει τη γενική ασφάλεια στον ηλεκτρικό πίνακα, ή
 - έχετε αφαιρέσει τη βιδωτή ασφάλεια από τον ηλεκτρικό πίνακα.
- Βλέπε επίσης κεφ. «Εγκατάσταση», παράγραφος «Ηλεκτρική σύνδεση».

Υποδείξεις ασφαλείας

- ▶ Αν το καλώδιο παρουσιάσει βλάβη, φροντίστε άμεσα για την αντικατάστασή του με το κατάλληλο καλώδιο από έναν τεχνικό εκπαιδευμένο από τον κατασκευαστή, για να αποφύγετε κάθε κίνδυνο για τον χειριστή.
- ▶ Το πλυντήριο ρούχων πρέπει να συνδεθεί στην παροχή νερού μόνο με ένα καινούριο σετ σωλήνων. Παλιά σετ σωλήνων δεν επιτρέπεται να ξαναχρησιμοποιηθούν. Ελέγχετε τα σετ σωλήνων σε τακτικά χρονικά διαστήματα. Έτσι μπορείτε να τα αντικαταστήσετε εγκαίρως και να προλάβετε τυχόν διαρροές.
- ▶ Διάφορα μέρη της συσκευής που έχουν υποστεί βλάβη, θα πρέπει να αντικατασταθούν μόνο με γνήσια ανταλλακτικά της εταιρείας Miele. Μόνο έτσι, μπορεί να εγγυηθεί η Miele ότι η συσκευή θα ανταποκρίνεται πλήρως στις προδιαγραφές ασφαλείας με τις οποίες έχει κατασκευαστεί.
- ▶ Για λόγους ασφαλείας μη χρησιμοποιείτε μπαλαντέζα, πολύπριζο και άλλα (κίνδυνος πυρκαγιάς από υπερθέρμανση).
- ▶ Σε περίπτωση επαγγελματικής χρήσης του πλυντηρίου ρούχων ισχύουν οι διατάξεις και οι κανόνες της Γερμανικής Νομικής Ασφάλειας ατυχημάτων (DGUV). Συνιστάται, να γίνεται έλεγχος σύμφωνα με τις διατάξεις και τους κανόνες της Γερμανικής Νομικής Ασφάλειας ατυχημάτων - DGUV100-500 /κεφάλαιο 2.6/ παράγραφος 4. Τα αποτελέσματα του ελέγχου πρέπει να καταχωρούνται σε ένα βιβλίο ελέγχου, το οποίο μπορείτε να προμηθευτείτε από το Miele Service.
- ▶ Η συσκευή αυτή δεν επιτρέπεται να τοποθετείται και να λειτουργεί σε χώρους που βρίσκονται εν κινήσει (π.χ. πλοία).
- ▶ Λάβετε υπόψη σας τις υποδείξεις στο κεφ. «Εγκατάσταση» καθώς και το κεφ. «Τεχνικά χαρακτηριστικά».
- ▶ Εάν το πλυντήριο ρούχων είναι εξοπλισμένο με φικς καλωδίου πρέπει να έχετε πάντα πρόσβαση στο φικς του καλωδίου της συσκευής, έτσι ώστε να μπορείτε να αποσυνδέσετε οποιαδήποτε στιγμή τη συσκευή από το ηλεκτρικό δίκτυο.

- ▶ Αν έχει γίνει πρόβλεψη για μόνιμη σύνδεση, τότε θα πρέπει το σύστημα διαχωρισμού για κάθε πόλο στην εγκατάσταση να είναι πάντα προσβάσιμο, για να μπορείτε να αποσυνδέσετε το πλυντήριο ρούχων από το ηλεκτρικό ρεύμα.
- ▶ Το πλυντήριο ρούχων εξαιτίας ιδιαίτερων απαιτήσεων (π.χ. αναφορικά με τη θερμοκρασία, την υγρασία, τη χημική ανθεκτικότητα, την αντοχή στην τριβή και την ταλάντωση) είναι εξοπλισμένος με μια ειδική λυχνία. Αυτή η ειδική λυχνία επιτρέπεται να χρησιμοποιηθεί μόνο για την προβλεπόμενη χρήση. Δεν είναι κατάλληλη για φωτισμό του χώρου. Η αντικατάσταση πρέπει να εκτελεστεί μόνο από τεχνικό της Miele ή από εξουσιοδοτημένο συνεργείο επισκευών Miele.
- ▶ Η αξιόπιστη και ασφαλής λειτουργία του πλυντηρίου ρούχων εξασφαλίζεται τότε μόνο, όταν το πλυντήριο είναι συνδεδεμένο στο δημόσιο ηλεκτρικό δίκτυο.

Σωστή χρήση

- ▶ Η μέγιστη ποσότητα φορτίου ανέρχεται σε 7,0 κιλά (στεγνά ρούχα). Για τις εν μέρη περιορισμένες ποσότητες φορτίου για μεμονωμένα προγράμματα μπορείτε να ενημερωθείτε στο κεφάλαιο «Ανάλυση προγραμμάτων».
- ▶ Μην τοποθετείτε το πλυντήριο ρούχων σε χώρους που απειλούνται από πολύ χαμηλές θερμοκρασίες. Η παγωνιά δημιουργεί ρωγμές ή σκασίματα στους σωλήνες. Η προστασία της ηλεκτρονικής τεχνολογίας μειώνεται, όταν η θερμοκρασία πέσει κάτω από το όριο παγωνιάς.
- ▶ Πριν από την αρχική λειτουργία, αφαιρέστε από το πίσω τοίχωμα της συσκευής την ασφάλεια μεταφοράς (βλέπε κεφ. «Εγκατάσταση», παράγραφος «Αφαίρεση ασφάλειας μεταφοράς»). Αν δεν την αφαιρέσετε, μπορεί με το στύψιμο να προκληθούν ζημιές στη συσκευή, πιθανώς και σε διπλανά έπιπλα και συσκευές.

Υποδείξεις ασφαλείας

- ▶ Κλείνετε τη βρύση, αν πρόκειται να απουσιάσετε για μεγάλο χρονικό διάστημα (π.χ. διακοπές), προπαντός όταν δεν υπάρχει κοντά στη συσκευή στόμιο εκροής νερού (Gully).
- ▶ Προσέχετε, να μην μπαίνουν μέσα στον κάδο μαζί με τα ρούχα διάφορα ξένα αντικείμενα από μέταλλο, όπως π.χ. καρφιά, βελόνες, κέρματα. Ειδικότερα θα πρέπει πριν από το πλύσιμο να τινάζετε τα σφουγγαρόπανα από μεταλλικά ρινίσματα που μπορεί να υπάρχουν σε αυτά. Τα ξένα αντικείμενα μπορεί να προκαλέσουν βλάβες σε μέρη της συσκευής (π.χ. στον κάδο και στο περίβλημα κάδου). Οι βλάβες αυτές στη συνέχεια προκαλούν φθορές στα ρούχα.
- ▶ Αν χρησιμοποιείτε πάντα τη σωστή δόση απορρυπαντικού, η αφαίρεση αλάτων της συσκευής δεν θα είναι απαραίτητη. Αν όμως παρουσιαστεί στη συσκευή έντονη συσσώρευση αλάτων, θα πρέπει να χρησιμοποιήσετε ένα ειδικό υλικό αφαίρεσης αλάτων με αντισκωρική προστασία. Τέτοια υλικά μπορείτε να τα προμηθευτείτε από τα καταστήματα πώλησης προϊόντων Miele ή από το τμήμα ανταλλακτικών της Miele. Τηρείτε αυστηρά τις οδηγίες δοσολογίας.
- ▶ Σε περίπτωση υφασμάτων που υποβλήθηκαν σε επεξεργασία με υλικά καθαρισμού με οξέα, θα πρέπει να πραγματοποιηθεί έλεγχος για το εάν αυτά τα υφάσματα επιτρέπεται να πλυθούν στο πλυντήριο ρούχων. Τα κριτήρια ελέγχου είναι οι υποδείξεις κινδύνων, ο φιλικός προς το περιβάλλον χαρακτήρας των προϊόντων και περαιτέρω στοιχεία.
- ▶ Δεν πρέπει, σε καμία περίπτωση, να χρησιμοποιείτε καθαριστικά που περιέχουν χημικούς διαλύτες (π.χ. βενζίνη καθαρισμού). Υπάρχει κίνδυνος βλάβης σε διάφορα τμήματα της συσκευής και δημιουργίας δηλητηριωδών αναθυμιάσεων. Υφίσταται κίνδυνος φωτιάς και έκρηξης.
- ▶ Αποφεύγετε να αποθηκεύετε ή να χρησιμοποιείτε κοντά στη συσκευή βενζίνη, πετρέλαιο ή άλλα εύφλεκτα υλικά. Κίνδυνος φωτιάς και έκρηξης!

- ▶ Οι βαφές που θα χρησιμοποιήσετε, πρέπει να είναι κατάλληλες για πλυντήρια ρούχων. Να τηρείτε αυστηρά τις οδηγίες χρήσης του κατασκευαστή της βαφής.
- ▶ Τα ξεβαφτικά υλικά περιέχουν θείο, γι' αυτό και προκαλούν σκουριά. Μη χρησιμοποιείτε ποτέ ξεβαφτικά στο πλυντήριο ρούχων.
- ▶ Αποφεύγετε την επαφή των ανοξειδωτων επιφανειών (πρόσοψη, καπάκι, περίβλημα) με υγρά απολυμαντικά ή απορρυπαντικά που περιέχουν χλώριο ή υποχλωριώδες νάτριο. Τα υλικά αυτά μπορεί να προκαλέσουν διάβρωση στις ανοξειδωτες επιφάνειες. Επίσης διάβρωση μπορεί να προκαλέσουν και οι έντονοι υδρατμοί από χλώριο. Μην τοποθετείτε κοντά στη συσκευή ανοιγμένα δοχεία με αυτού του είδους περιεχόμενο.
- ▶ Για τον καθαρισμό του πλυντηρίου δεν επιτρέπεται να χρησιμοποιείτε καμία συσκευή υψηλής πίεσης ούτε και να το βρέχετε με νερό από λάστιχο ποτίσματος.
- ▶ Όταν χρησιμοποιείτε συνδυασμούς υλικών περιποίησης πλύσης μαζί με άλλα ειδικά καθαριστικά, πρέπει να λάβετε οπωσδήποτε υπόψη σας τις υποδείξεις χρήσης των παρασκευαστών. Χρησιμοποιείτε το κάθε υλικό μόνο για την περίπτωση που υποδεικνύεται από τον παρασκευαστή του, έτσι ώστε να αποφύγετε τυχόν βλάβες και έντονες χημικές αντιδράσεις.
- ▶ Αν απορρυπαντικό έρθει σ' επαφή με τα μάτια, ξεπλύνετε το αμέσως με άφθονο χλιαρό νερό. Σε περίπτωση κατάποσης, ζητήστε αμέσως τη συμβουλή γιατρού. Άτομα με δερματικά προβλήματα ή με ευαίσθητο δέρμα, θα πρέπει να αποφεύγουν την επαφή με απορρυπαντικά.
- ▶ Κατά την εκ των υστέρων τοποθέτηση ή την αφαίρεση ρούχων κατά τη διάρκεια της κύριας πλύσης, ενδέχεται να έρθετε σε επαφή με απορρυπαντικό, ιδιαίτερα αν αυτό προστίθεται εξωτερικά. Προσέχετε όταν βάζετε τα χέρια σας στον κάδο. Σε περίπτωση επαφής του μείγματος νερού-απορρυπαντικού με το δέρμα, ξεπλύνετε αμέσως με καθαρό νερό.

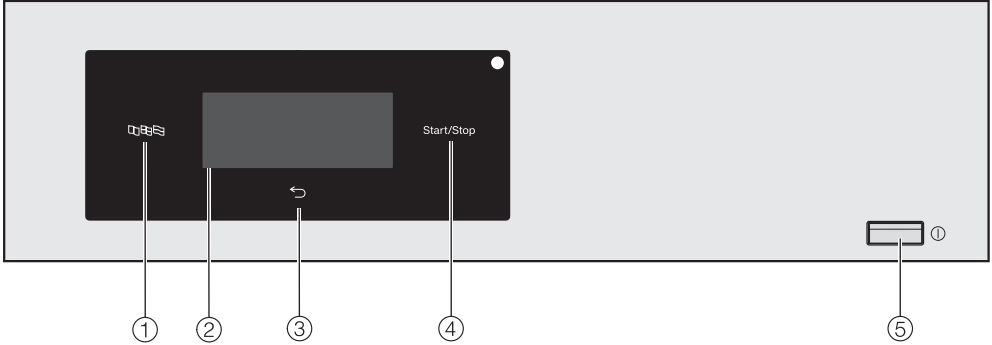
Υποδείξεις ασφαλείας




Εξαρτήματα

- ▶ Η τοποθέτηση εξαρτημάτων, επιτρέπεται να γίνει, μόνον όταν αυτά φέρουν την σφραγίδα της Miele ή όταν η ίδια η εταιρεία επιτρέπει την τοποθέτησή τους. Αν χρησιμοποιήσετε εξαρτήματα άλλης μάρκας, χάνετε κάθε δικαίωμα να απαιτήσετε την προστασία και τα πλεονεκτήματα που περιέχονται μέσα στην εγγύηση.
- ▶ Τα στεγνωτήρια και πλυντήρια ρούχων της Miele μπορούν να τοποθετηθούν ως κολώνα πλυντήριο-στεγνωτήριο. Για να γίνει αυτό είναι απαραίτητο ως πρόσθετο εξάρτημα ένα συνδετικό σετ για κολώνα πλυντήριο-στεγνωτήριο της Miele. Πρέπει να προσέξετε, αν το συνδετικό σετ για κολώνα πλυντήριο-στεγνωτήριο ταιριάζει στα στεγνωτήρια και πλυντήρια ρούχων Miele.
- ▶ Προσέχετε, ώστε η βάση της Miele που διατίθεται ως πρόσθετο εξάρτημα να ταιριάζει σ' αυτό το πλυντήριο ρούχων.

Ο κατασκευαστής δεν μπορεί να θεωρηθεί υπεύθυνος για βλάβες που προκύπτουν από λανθασμένη χρήση ή αμέλεια των υποδείξεων ασφαλείας.





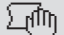






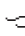
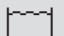
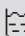

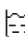
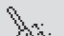

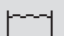
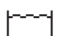
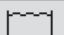


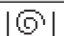
Πίνακας χειρισμού




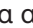
- ① **Πλήκτρο αφής γλώσσας** 
Για την επιλογή της τρέχουσας γλώσσας χειριστή.
Μετά τη λήξη του προγράμματος εμφανίζεται και πάλι η γλώσσα του ιδιοκτήτη.
- ② **Οθόνη αφής με πλήκτρα αφής**
Εμφανίζει το επιλεγμένο πρόγραμμα. Με τα πλήκτρα αφής στην οθόνη αφής επιλέγονται οι ρυθμίσεις προγράμματος.
- ③ **Πλήκτρο αφής πίσω** 
Πηγαίνει ένα επίπεδο πίσω στο μενού.
- ④ **Πλήκτρο αφής έναρξη/στοπ**
Ξεκινά το επιλεγμένο πρόγραμμα και διακόπτει ένα πρόγραμμα που έχει ξεκινήσει.
- ⑤ **Πλήκτρο** 
Για ενεργοποίηση και απενεργοποίηση του πλυντηρίου ρούχων
Το πλυντήριο ρούχων απενεργοποιείται αυτόματα, εξοικονομώντας ηλεκτρικό ρεύμα. Αυτό γίνεται 15 λεπτά μετά τη λήξη του προγράμματος/την προστασία από το τσαλάκωμα ή την έναρξη λειτουργίας, αν δεν ακολουθήσει άλλος χειρισμός.

Χειρισμός του πλυντηρίου ρούχων

Σύμβολα στην οθόνη

| Προγράμματα | Άλλα σύμβολα |
|--|---|
|  Σφουγγαρόπανο |  Θερμοκρασία |
|  Σφουγγαρόπανο plus |  Ταχύτητα περιστροφής |
|  Πετσέτες |  Πρόσθετες λειτουργίες |
|  Πετσέτες plus |  Πρόπλυση |
|  Πετσέτες γκριλ |  Άνετη αφαίρεση τσαλακώματος |
|  Πετσέτες γκριλ plus |  Μικροΐνες |
|  Βαμβακερά PRO |  Ξέβγαλμα plus |
|  Λάδι/λίπος ειδικό |  Πρόπλυση |
|  Σκόνη/αλεύρι ειδικό | |
|  Εντατικό πλύσιμο | |
|  Ανθεκτικά | |
|  Χρωματιστά | |
|  Ευαίσθητα | |
|  Express | |
|  Καθαρισμός συσκευής | |
|  Αποχέτευση/Στύψιμο | |

Πλήκτρα αφής και οθόνη αφής και πλήκτρα αφής

Τα πλήκτρα αισθητήρα ,  και Έναρξη/στοπ καθώς και τα πλήκτρα αισθητήρα στην οθόνη αντιδρούν στην επαφή των δακτύλων. Κάθε άγγιγμα επιβεβαιώνεται με έναν ήχο πλήκτρων. Μπορείτε να αλλάξετε ή να απενεργοποιήσετε την ένταση ήχου των πλήκτρων (βλ. κεφάλαιο «Προγραμματισμοί ιδιοκτήτη»).

Ο πίνακας χειρισμού με τα πλήκτρα αφής και την οθόνη αφής μπορεί να γρατζουνιστεί από μυτερά ή αιχμηρά αντικείμενα, όπως π.χ. μολύβια ή στυλό.

Αγγίζετε τον πίνακα χειρισμού μόνο με τα δάχτυλα.

Οθόνη επιλογής προγράμματος (Αγαπημένα προγράμματα)



Η οθόνη επιλογής προγράμματος εμφανίζει 4 προγράμματα στην κατάσταση παράδοσης.

Επιλέξτε με το δάχτυλο για να ξεκινήσει το επιθυμητό πρόγραμμα.

Από τα Αγαπημένα μπορείτε να επιλέξετε διάφορα προγράμματα. Το πλήθος των προγραμμάτων που εμφανίζονται στην οθόνη επιλογής προγραμμάτων μπορεί να καθοριστεί από 4 προγράμματα έως ένα πρόγραμμα.

Βασικό μενού

Το βασικό μενού ενός προγράμματος πλύσης εμφανίζει τις ακόλουθες τιμές:

Περισσότερες γκριλ
70°C | 1400 στρ./λεπτό 0:51 ώρ

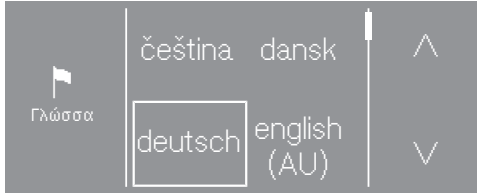
- το επιλεγμένο πρόγραμμα
- τη θερμοκρασία που έχετε ρυθμίσει
- τον αριθμό στροφών στυψίματος που έχετε ρυθμίσει
- και τη διάρκεια του προγράμματος

Χειρισμός του πλυντηρίου ρούχων

Παραδείγματα για τον χειρισμό

Λίστες επιλογών

Από τα τόξα \wedge και \vee δεξιά στην οθόνη αναγνωρίζετε ότι είναι διαθέσιμη μια λίστα επιλογών.



Αγγίζοντας το πλήκτρο αφής \vee η λίστα επιλογών μετακινείται προς τα κάτω. Αγγίζοντας το πλήκτρο αφής \wedge η λίστα επιλογών μετακινείται προς τα πάνω.

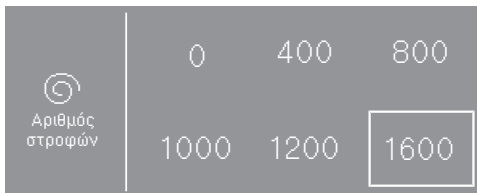
Η μπάρα κύλισης δείχνει, ότι ακολουθούν περαιτέρω δυνατότητες επιλογής.

Η τρέχουσα, επιλεγμένη τιμή επισημαίνεται με ένα πλαίσιο.

Αγγίζετε την επιθυμητή τιμή για να την επιλέξετε.

Απλή επιλογή

Εάν δεν υπάρχουν βέλη τότε η επιλογή περιορίζεται στις τιμές που εμφανίζονται.



Η τρέχουσα, επιλεγμένη τιμή επισημαίνεται με ένα πλαίσιο.

Αγγίζετε την επιθυμητή τιμή για να την επιλέξετε.

Έξοδος από ένα υπομενού

Αφήνετε το υπομενού με την επιλογή του πλήκτρου αφής πίσω \leftarrow .

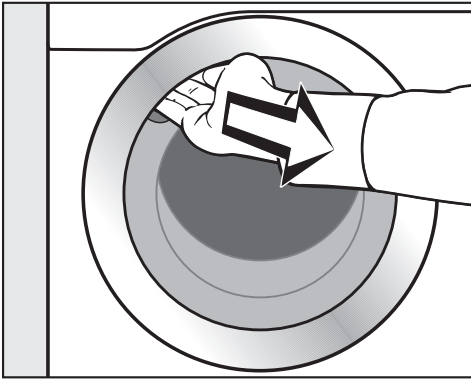
Εάν σε ένα υπομενού επιλεγθεί μία τιμή και δεν επιβεβαιωθεί με *OK*, τότε με επιλογή του πλήκτρου αφής \leftarrow απορρίπτεται αυτή η τιμή.

⚠ Ζημιές εξαιτίας λανθασμένης τοποθέτησης και σύνδεσης.

Μια λανθασμένη τοποθέτηση και σύνδεση του πλυντηρίου ρούχων προκαλεί σοβαρές ζημιές. Λάβετε υπόψη σας το κεφ. «Εγκατάσταση».

Άδειασμα κάδου

Μέσα στον κάδο μπορεί να υπάρχει μία καμπύλη για τον σωλήνα αποχέτευσης και/ή υλικό τοποθέτησης.



- Ανοίγετε την πόρτα.
- Βγάλτε την καμπύλη και το υλικό τοποθέτησης.
- Κλείνετε την πόρτα με μια ελαφριά κίνηση.

Ενεργοποίηση πλυντηρίου ρούχων

- Πιέζετε το πλήκτρο ①.

Η οθόνη καλωσορίσματος ανάβει.

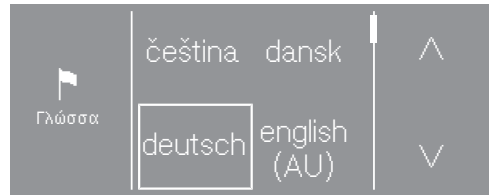
Κατά την πρώτη θέση σε λειτουργία καθορίζονται ρυθμίσεις για την καθημερινή λειτουργία του πλυντηρίου ρούχων. Μερικές ρυθμίσεις μπορούν να αλλάξουν μόνο κατά την πρώτη θέση σε λειτουργία. Στη συνέχεια μπορούν να αλλάξουν μόνο από το Miele Service.

Εκτελέστε πλήρως την πρώτη θέση σε λειτουργία.

Οι ρυθμίσεις περιγράφονται επιπρόσθετα στο κεφάλαιο «Προγραμματισμοί ιδιοκτήτη».

Ρύθμιση της γλώσσας στην οθόνη

Θα κληθείτε να αλλάξετε τη γλώσσα οθόνης. Η αλλαγή της ρύθμισης της γλώσσας είναι δυνατή οποιαδήποτε στιγμή (βλ. κεφάλαιο «Προγραμματισμοί ιδιοκτήτη», παράγραφος «Γλώσσα»).

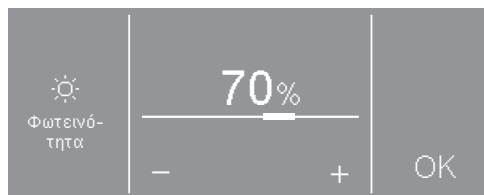


- Αγγίζετε το πλήκτρο αφής \wedge ή \vee , μέχρι να εμφανιστεί στην οθόνη η επιθυμητή γλώσσα.
- Αγγίζετε το πλήκτρο αφής της επιθυμητής γλώσσας.

Η επιλεγμένη γλώσσα έχει επισημανθεί με ένα πλαίσιο και η οθόνη αλλάζει στην επόμενη ρύθμιση.

Αρχική λειτουργία

Ρύθμιση φωτεινότητας της οθόνης



- Ρυθμίζετε με τα πλήκτρα αφής – και + την επιθυμητή φωτεινότητα και επιβεβαιώνετε με το πλήκτρο αφής OK.

Η οθόνη αλλάζει και μεταβαίνει στην επόμενη ρύθμιση.

Υπόδειξη για εξωτερικές συσκευές

Εμφανίζεται υπόδειξη για εξωτερικές συσκευές.

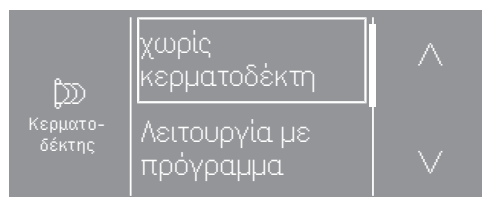
- Επιβεβαιώστε με το πλήκτρο αφής OK.

Συνδέστε πριν από την πρώτη θέση σε λειτουργία το κουτί XCI-Box ή τον αντάπτορα ή τοποθετήστε μια μονάδα επικοινωνίας στο διαμέρισμα μονάδας. Πρώτα πρέπει να αποσυνδεθεί το πλυντήριο ρούχων από το δίκτυο. Αφού γίνει αυτό, μπορείτε να ξεκινήσετε τη διαδικασία έναρξης λειτουργίας.

Διαμόρφωση κερματοδέκτη

Εάν επιθυμείτε να διαμορφώσετε έναν κερματοδέκτη, διαβάστε το κεφάλαιο «Προγραμματισμοί ιδιοκτήτη», παράγραφος «Κερματοδέκτης».

Εάν δεν επιθυμείτε να τοποθετήσετε κερματοδέκτη, μπορείτε να προσπεράσετε την τοποθέτηση του κερματοδέκτη.



- Αγγίζετε το πλήκτρο αφής χωρίς κερματοδέκτη.

Η οθόνη αλλάζει και μεταβαίνει στην επόμενη ρύθμιση.

Επιλογή νερού πρόπλυσης



- Αγγίζετε το πλήκτρο αφής κρύο, όταν το πλυντήριο ρούχων είναι συνδεδεμένο μόνο στο κρύο νερό, ή ζεστό, όταν το πλυντήριο ρούχων είναι συνδεδεμένο στο κρύο και στο ζεστό νερό.

Η οθόνη αλλάζει και μεταβαίνει στην επόμενη ρύθμιση.

Επιλογή νερού κύριας πλύσης




- Αγγίζετε το πλήκτρο αφής κρύο, όταν το πλυντήριο ρούχων είναι συνδεδεμένο μόνο στο κρύο νερό, ή ζεστό, όταν το πλυντήριο ρούχων είναι συνδεδεμένο στο κρύο και στο ζεστό νερό.

Η οθόνη εμφανίζει περαιτέρω πληροφορίες.

Αφαίρεση της ασφάλειας μεταφοράς

Η οθόνη σας υπενθυμίζει ότι πρέπει να αφαιρέσετε την ασφάλεια μεταφοράς.

 Ζημιές λόγω μη αφαίρεσης της ασφάλειας μεταφοράς.

Μια ασφάλεια μεταφοράς που δεν έχει αφαιρεθεί μπορεί να προκαλέσει ζημιές στη συσκευή και στα γειτονικά έπιπλα / τις γειτονικές συσκευές.

Αφαιρείτε την ασφάλεια μεταφοράς, όπως περιγράφεται στο κεφ. «Εγκατάσταση».

- Επιβεβαιώνετε την αφαίρεση της ασφάλειας μεταφοράς με το πλήκτρο αφής OK.

Στην οθόνη εμφανίζεται το μήνυμα .Συνεχίστε την αρχική λειτουργία σύμφωνα με τις οδηγίες χρήσης

- Επιβεβαιώνετε το μήνυμα με το πλήκτρο αφής OK.

Τερματισμός της έναρξης λειτουργίας

Για να ολοκληρωθεί η έναρξη λειτουργίας πρέπει να ξεκινήσει το πρόγραμμα *Ευαίσθητα* χωρίς ρούχα και χωρίς απορρυπαντικό.

Σε περίπτωση διακοπής ρεύματος πριν από την έναρξη του πρώτου προγράμματος πλύσης (π.χ. λόγω απενεργοποίησης με το πλήκτρο ①), μπορεί να εκτελεστεί ακόμα μία φορά η πρώτη έναρξη λειτουργίας. Εάν ένα πρόγραμμα πλύσης έχει διαταραχθεί για περισσότερα από 20 λεπτά, η πρώτη έναρξη λειτουργίας δεν πραγματοποιείται ξανά.

- Ανοίξτε τις βρύσες.
- Πατήστε το πλήκτρο αφής *Ευαίσθητα*.

Ευαίσθητα
40°C | 1200 στρ./λεπτό 0:43 ώρ

- Πατήστε το πλήκτρο αφής *Έναρξη/Στοπ*.


Μετά τη λήξη του προγράμματος, έχει ολοκληρωθεί η πρώτη έναρξη λειτουργίας.

1. Προετοιμάζετε τα ρούχα

 Ζημιές από ξένα αντικείμενα.


Καρφιά, κέρματα, συνδετήρες κ.λπ. μπορεί να καταστρέψουν ρούχα και μέρη της συσκευής.

Ελέγχετε τα ρούχα πριν από το πλύσιμο για ξένα αντικείμενα τα οποία και αφαιρείτε.

 Ζημιές από καθαριστικά που περιέχουν χημικούς διαλύτες.

Βενζίνη καθαρισμού, απορρυπαντικά για αφαίρεση λεκέδων κ.λπ. μπορεί να καταστρέψουν τα πλαστικά μέρη.

Κατά τον καθαρισμό υφασμάτων προσέχετε, ώστε πλαστικά μέρη να μην έρθουν σε επαφή με το καθαριστικό.

 Κίνδυνος έκρηξης από καθαριστικά που περιέχουν χημικούς διαλύτες.

Κατά τη χρήση καθαριστικών που περιέχουν χημικούς διαλύτες μπορεί να δημιουργηθεί ένα εκρηκτικό μείγμα.

Μη χρησιμοποιείτε στο πλυντήριο ρούχων καθαριστικά που περιέχουν χημικούς διαλύτες.

Ταξινόμηση ρούχων

- Διαχωρίστε τα σφουγγαρόπανα από τις πετσέτες.
- Τινάξτε καλά τα σφουγγαρόπανα και τις πετσέτες, έτσι ώστε μεγάλες ποσότητες βρομιάς να μην εισέρχονται στον κάδο.

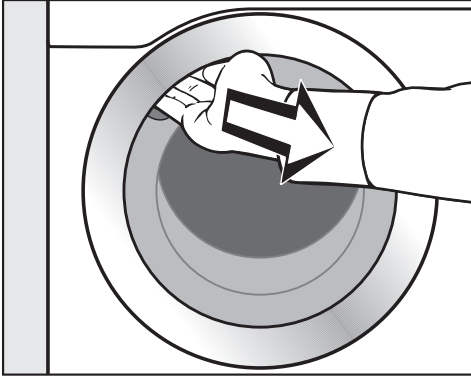
Ταξινόμηση ρούχων

- Αδειάζετε τις τσέπες.
- Πριν από την πλύση, αφαιρείτε τυχόν λεκέδες στα ρούχα. Καθαρίζετε τους λεκέδες με ένα πανί που να μην ξεβάφει.
- Ταξινομείτε τα ρούχα ανάλογα με το χρώμα τους και με τα σύμβολα που υπάρχουν στην ετικέτα τους.

Χρήσιμη συμβουλή: Μην πλένετε στη συσκευή ρούχα που στην ετικέτα τους υπάρχει το σύμβολο **που απαγορεύει το πλύσιμό τους** (☒).

2. Τοποθετείτε τα ρούχα

Άνοιγμα πόρτας



- Βάλτε το χέρι σας στην εσοχή της λαβής και τραβήξτε την πόρτα για να την ανοίξετε.

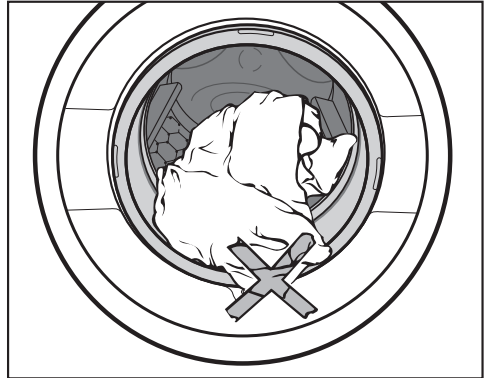
Ελέγχετε τον κάδο μήπως έχουν μπει μέσα αντικείμενα, πριν προσθέσετε τα ρούχα.

- Τοποθετήστε τα σφουγγαρόπανα ή τις πετσέτες μέσα στον κάδο χωρίς να τα πιέζετε.
- Τοποθετήστε τα ρούχα ξεδιπλωμένα στον κάδο χωρίς να τα πιέζετε.

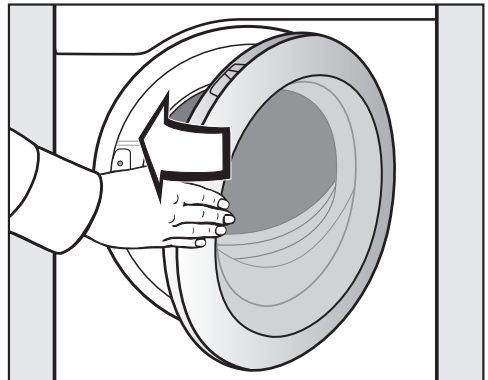
Τοποθετώντας μαζί ρούχα διαφορετικού μεγέθους, τα αποτελέσματα της πλύσης θα είναι καλύτερα και στο στύψιμο θα υπάρχει ισομερής κατανομή ρούχων.

Τοποθετώντας το μέγιστο επιτρεπόμενο φορτίο, η κατανάλωση ενέργειας και νερού, σε σχέση με την ποσότητα των ρούχων, είναι στα χαμηλότερα επίπεδα. Η υπερβολική ποσότητα ρούχων επιδρά αρνητικά στο αποτέλεσμα πλύσης και αυξάνει το τσαλάκωμά τους.

Κλείσιμο πόρτας



- Προσέχετε να μη πιαστούν ρούχα ανάμεσα στην πόρτα και στο λάστιχο της πόρτας.



- Κλείνετε την πόρτα με μια ελαφριά κίνηση.

3. Επιλογή προγράμματος

Ενεργοποίηση πλυντηρίου ρούχων

- Πιέζετε το πλήκτρο ①.

Ο φωτισμός του κάδου ενεργοποιείται.

Ο φωτισμός του κάδου σβήνει αυτόματα μετά από 5 λεπτά ή μετά την έναρξη του προγράμματος.

Επιλογή προγράμματος

Στην κατάσταση παράδοσης, η οθόνη επιλογής προγράμματος εμφανίζει 4 διαφορετικά προγράμματα.

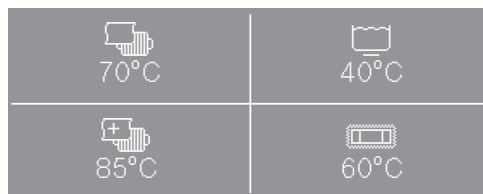
- Πατήστε το πλήκτρο αφής του επιθυμητού προγράμματος.

Πετσέτες γκριλ
70°C | 1400 στρ./λεπτό 0:51 φρ

Εμφανίζεται το βασικό μενού του επιλεγμένου προγράμματος.

Το πλήκτρο αφής Έναρξη/Στοπ αναβοσβήνει.

Παραδείγματα οθόνης επιλογής προγράμματος



Οθόνη επιλογής προγράμματος με 4 προγράμματα



Οθόνη επιλογής προγράμματος με 3 προγράμματα



Οθόνη επιλογής προγράμματος με 2 προγράμματα

Αλλαγή οθόνης επιλογής προγράμματος

Μπορείτε να αλλάξετε την επιλογή και τη θέση των προγραμμάτων στην οθόνη επιλογής προγράμματος.

- Ακολουθήστε την περιγραφή στο κεφάλαιο «Επίπεδο ρυθμίσεων ιδιοκτήτη», ενότητα «Αγαπημένα προγράμματα».

4. Προσθέτετε το απορρυπαντικό

Θήκη απορρυπαντικού

Μπορείτε να χρησιμοποιήσετε όλα τα απορρυπαντικά, που είναι κατάλληλα για πλυντήρια ρούχων.

Δοσολογία απορρυπαντικού

Λάβετε υπόψη σας κατά τη δοσολογία τις οδηγίες του κατασκευαστή του απορρυπαντικού.

Η υπερδοσολογία μπορεί να οδηγήσει σε αυξημένη δημιουργία αφρού. Αποφύγετε την υπερδοσολογία.

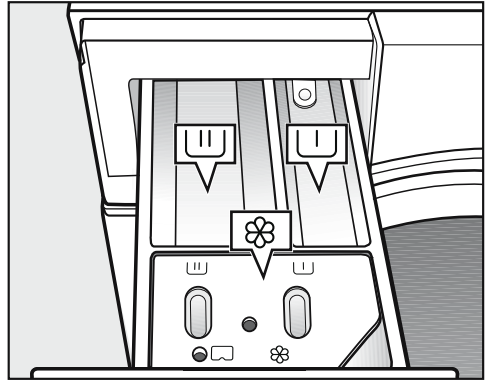
Η δοσολογία εξαρτάται από:

- την ποσότητα των ρούχων
- τον βαθμό λερώματος των ρούχων
- τη σκληρότητα νερού

| Σκληρότητα | Συνολική σκληρότητα σε mmol/l | Γερμανικός βαθμός σκληρότητας °dH |
|--------------|-------------------------------|-----------------------------------|
| Μαλακό (I) | 0-1,5 | 0-8,4 |
| Μέτριο (II) | 1,5-2,5 | 8,4-14 |
| Σκληρό (III) | πάνω από 2,5 | πάνω από 14 |

Αν δεν την γνωρίζετε, μπορείτε να ενημερωθείτε από την αρμόδια Υπηρεσία ύδρευσης.

Προσθήκη απορρυπαντικού

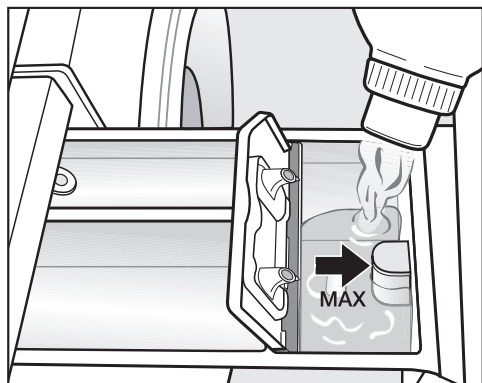


- Τραβήξτε τη θήκη απορρυπαντικού προς τα έξω και τοποθετήστε το απορρυπαντικό στις θήκες.

- ⌋ Απορρυπαντικό για την πρόπλυση (συνιστώμενη κατανομή της συνολικής ποσότητας απορρυπαντικού: $\frac{1}{3}$ στη θήκη ⌋ και $\frac{2}{3}$ στη θήκη ⌋⌋)
- ⌋⌋ Απορρυπαντικό για την κύρια πλύση
- ⊗ Μαλακτικό, κόλλα φορμαρίσματος, υγρή κόλλα

4. Προσθέτετε το απορρυπαντικό

Αυτόματο μαλακτικό, αυτόματη κόλλα φορμαρίσματος ή υγρή κόλλα



- Γεμίστε τη θήκη ☼ με μαλακτικό, κόλλα φορμαρίσματος ή υγρή κόλλα. **Λάβετε υπόψη σας το μέγιστο όριο πλήρωσης.**

Με το τελευταίο ξέβγαλμα ξεπλένεται το υλικό. Μετά τη λήξη του προγράμματος μένει μια μικρή ποσότητα νερού στη θήκη ☼.

Χρήσιμη συμβουλή: Μετά από αρκετές διαδικασίες αυτόματου κολλαρίσματος, καθαρίστε τη θήκη και ιδιαίτερα το σιφονάκι.

Ξεβαφτικά και βαφές

⚠ Ζημιές λόγω ξεβαφτικών.
Τα ξεβαφτικά μπορεί να προκαλέσουν διάβρωση στο πλυντήριο ρούχων.
Μη χρησιμοποιείτε ξεβαφτικά στο πλυντήριο ρούχων.

Οι βαφές που θα χρησιμοποιήσετε, πρέπει να είναι κατάλληλες για χρήση σε πλυντήρια ρούχων. Τηρήστε οπωσδήποτε τις οδηγίες χρήσης του κατασκευαστή.

Εξωτερική δοσομέτρηση

Το πλυντήριο αυτό είναι κατάλληλα εξοπλισμένο για σύνδεση σε εξωτερικά συστήματα δοσομέτρησης απορρυπαντικού. Για την εξωτερική δοσομέτρηση είναι απαραίτητο ένα σετ μετατροπής, το οποίο πρέπει να τοποθετηθεί από έναν έμπορο πώλησης προϊόντων Miele ή από το Miele Service.

5. Έναρξη προγράμματος – Λήξη προγράμματος

Κερματοδέκτης


Αν είναι διαθέσιμος κερματοδέκτης, λάβετε υπόψη σας την προτροπή πληρωμής που εμφανίζεται στην οθόνη.

Μην διακόπτετε το πρόγραμμα μετά την έναρξη του προγράμματος. Ανάλογα με τη ρύθμιση μπορεί να πραγματοποιηθεί μία απώλεια τιμής σε έναν κερματοδέκτη.

Έναρξη προγράμματος

Μόλις μπορεί να ξεκινήσει ένα πρόγραμμα, αναβοσβήνει το πλήκτρο αφής Έναρξη/Στοπ.

- Πατήστε το πλήκτρο αφής Έναρξη/Στοπ.

Η πόρτα κλειδώνει (σύμβολο ) και το πρόγραμμα πλύσης ξεκινά.

Μετά την έναρξη, στην οθόνη εμφανίζεται η διάρκεια του προγράμματος. Επιπλέον, στην οθόνη εμφανίζεται και η πορεία διεξαγωγής του προγράμματος.

Χρήσιμη συμβουλή: Πατώντας το πλήκτρο αφής **i**, μπορείτε να εμφανίσετε τη ρυθμισμένη θερμοκρασία, τον αριθμό στροφών στυψίματος και τις ρυθμισμένες πρόσθετες λειτουργίες.

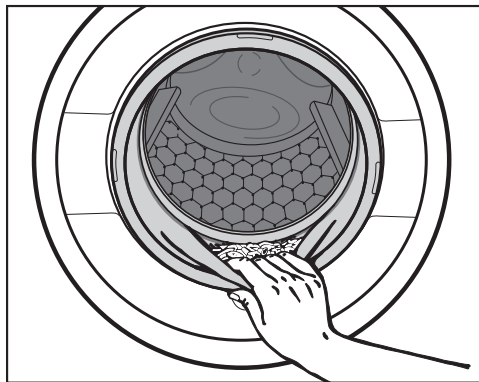
Λήξη προγράμματος

Στην προστασία από το τσαλάκωμα η πόρτα είναι ακόμη ασφαλισμένη. Η πόρτα μπορεί όμως ανά πάσα στιγμή να απασφαλίσει με το πλήκτρο *έναρξη/στοπ*.

Αφαιρείτε τα ρούχα


- Ανοίγετε την πόρτα.
- Αφαιρείτε τα ρούχα.

Ρούχα που έμειναν μέσα στον κάδο θα μπορούσαν στο επόμενο πλύσιμο να στενέψουν ή να ξεβάψουν και να καταστρέψουν άλλα ρούχα. Αφαιρέστε όλα τα ρούχα από τον κάδο.





- Ελέγχετε το λάστιχο στην πόρτα για τυχόν αντικείμενα.

Χρήσιμη συμβουλή: Αφήνετε την πόρτα λίγο ανοιχτή, έτσι ώστε να μπορέσει να στεγνώσει ο κάδος.

- Θέτετε το πλυντήριο ρούχων εκτός λειτουργίας με το πλήκτρο .







Χρήσιμη συμβουλή: Αφήνετε τη θήκη απορρυπαντικού λίγο ανοιχτή, για να μπορεί να στεγνώσει.

Πίνακας προγραμμάτων

| | | |
|--|--|------------------|
|  Σφουγγαρόπανο 60°C έως 7,0 κιλά | | |
| Είδος ρούχου | Σφουγγαρόπανα βαμβακερά, με μεικτή ύφανση ή από μικροΐνα | |
| Συμβουλή | <ul style="list-style-type: none"> - Χρησιμοποιείτε κατάλληλο ειδικό απορρυπαντικό. - Πριν από την κύρια πλύση εκτελείται ένα στράγγισμα* και μία πρόπλυση. | |
| 1400 σ.α.λ. | Πρόσθετες λειτουργίες: 2. Πρόπλυση  , μι-κροΐνες  | Ξεβγάλματα: 2-5* |
|  Σφουγγαρόπανο plus 40°C έως 7,0 κιλά | | |
| Είδος ρούχου | Σφουγγαρόπανα βαμβακερά, με μεικτή ύφανση ή από μικροΐνα | |
| Συμβουλή | <ul style="list-style-type: none"> - Χρησιμοποιείτε κατάλληλο ειδικό απορρυπαντικό. - Η προεπιλεγμένη θερμοκρασία μπορεί να αλλάξει.* - Πριν από την κύρια πλύση εκτελείται ένα στράγγισμα* και μία πρόπλυση. | |
| 1400 σ.α.λ. | Πρόσθετες λειτουργίες: 2. Πρόπλυση  , μι-κροΐνες  | Ξεβγάλματα: 2-5* |
|  Πετσέτες 60°C έως 3,5 κιλά | | |
| Είδος ρούχου | Σφουγγαρόπανα βαμβακερά, με μεικτή ύφανση ή από μικροΐνες | |
| Συμβουλή | <ul style="list-style-type: none"> - Χρησιμοποιείτε κατάλληλο ειδικό απορρυπαντικό. - Πριν από την κύρια πλύση εκτελείται μία πρόπλυση. | |
| 1400 σ.α.λ. | Πρόσθετες λειτουργίες: Πρόπλυση  | Ξεβγάλματα: 2-5* |
|  Πετσέτες plus 60°C έως 3,5 κιλά | | |
| Είδος ρούχου | Σφουγγαρόπανα βαμβακερά, με μεικτή ύφανση ή από μικροΐνες | |
| Συμβουλή | <ul style="list-style-type: none"> - Χρησιμοποιείτε κατάλληλο ειδικό απορρυπαντικό. - Η προεπιλεγμένη θερμοκρασία μπορεί να αλλάξει.* - Πριν από την κύρια πλύση εκτελείται μία πρόπλυση. | |
| 1400 σ.α.λ. | Πρόσθετες λειτουργίες: Πρόπλυση  | Ξεβγάλματα: 2-5* |


* Οι ρυθμίσεις μπορούν να αλλάξουν μέσω των προγραμματισμών ιδιοκτήτη.

Πίνακας προγραμμάτων

| | | |
|--|---|------------------|
|  Πετσέτες 70°C έως 90°C έως 3,5 κιλά | | |
| Είδος ρούχου | Βαμβακερές πετσέτες που έχουν χρησιμοποιηθεί για τον καθαρισμό γκριλ κλπ. | |
| Συμβουλή | Πριν από την κύρια πλύση εκτελείται μία πρόπλυση. | |
| 1400 σ.α.λ. | | Ξεβγάλματα: 3 |
|  Πετσέτες γκριλ plus 85°C έως 3,5 κιλά | | |
| Είδος ρούχου | Βαμβακερές πετσέτες που έχουν χρησιμοποιηθεί για τον καθαρισμό γκριλ κλπ. | |
| Συμβουλή | <ul style="list-style-type: none"> - Πριν από την κύρια πλύση εκτελείται μία πρόπλυση. - Μετά την κύρια πλύση εκτελείται απολύμανση (85°C/15 min). | |
| 1400 σ.α.λ. | | Ξεβγάλματα: 3-6* |
|  Βαμβακερά PRO 60°C έως 7,0 κιλά | | |
| Είδος ρούχου | Υφάσματα από μεικτή ύφανση (50% βαμβακερά και 50% πολυεστερικά) | |
| Συμβουλή | <ul style="list-style-type: none"> - Ιδιαίτερα ενεργειακά αποδοτικό πρόγραμμα πλύσης για φυσιολογικά λερωμένα επαγγελματικά υφάσματα από βαμβάκι ή μίξεις βαμβακερού/συνθετικού, π.χ. φόρμες εργασίας. | |
| 1400 σ.α.λ. | Πρόσθετες λειτουργίες: Πρόπλυση  | Ξεβγάλματα: 2 |
|  Λάδι/λίπος ειδικό 60°C έως 90°C έως 7,0 κιλά | | |
| Είδος ρούχου | Μπλούζες εργασίας, πανωφόρια εργασίας, σκουφιά, πανιά καθαρισμού από βαμβάκι ή μικτή ύφανση | |
| Συμβουλή | <ul style="list-style-type: none"> - Σε περίπτωση έντονης βρομιάς ενεργοποιήστε την πρόπλυση. - Χρησιμοποιείτε υγρό απορρυπαντικό. | |
| 1400 σ.α.λ. | Πρόσθετες λειτουργίες: Πρόπλυση  | Ξεβγάλματα: 3 |






* Οι ρυθμίσεις μπορούν να αλλάξουν μέσω των προγραμματισμών ιδιοκτήτη.

Πίνακας προγραμμάτων

|  Σκόνη/αλεύρι ειδικό 40°C έως 90°C έως 7,0 κιλά | | |
|---|---|------------------|
| Είδος ρούχου | Επαγγελματικός ρουχισμός λερωμένος με σκόνη ή αλεύρι, καλύμματα και πανιά καθαρισμού από βαμβάκι ή μικτή ύφανση | |
| Συμβουλή | <ul style="list-style-type: none"> - Με το αυτόματο ξέβγαλμα πριν από την πλύση απομακρύνονται οι χοντρές βρομιές. Σε περίπτωση πολύ έντονων βρομιών επιλέξτε και δεύτερο ξέβγαλμα πριν από την πλύση. - Σε περίπτωση επίμονων λεκέδων να επιλέγετε πρόπλυση. | |
| 1400 σ.α.λ. | Πρόσθετες λειτουργίες: Πρόπλυση  , ξέβγαλμα πριν από την πλύση  | Ξεβγάλματα: 3 |
|  Εντατικό πλύσιμο 60°C έως 90°C έως 7,0 κιλά | | |
| Είδος ρούχου | Πολύ λερωμένος επαγγελματικός ρουχισμός από βαμβακερά υφάσματα, λινά ή με μικτή ύφανση | |
| Συμβουλή | Λόγω της υψηλής στάθμης επιτυγχάνεται μία ιδιαίτερα καλή δράση πλύσης και ξεβγάλματος. | |
| 1400 σ.α.λ. | Πρόσθετες λειτουργίες: Πρόπλυση  | Ξεβγάλματα: 2 |
|  Ανθεκτικά 90°C έως 7,0 κιλά | | |
| Είδος ρούχου | Βαμβακερά υφάσματα, λινά ή με μικτή ύφανση | |
| Συμβουλή | Μπορεί να προγραμματιστεί μία επιπρόσθετη πρόπλυση.* | |
| 1400 σ.α.λ. | Πρόσθετες λειτουργίες: Πρόπλυση  | Ξεβγάλματα: 2-5* |
|  Χρωματιστά 30°C έως 60°C έως 7,0 κιλά | | |
| Είδος ρούχου | Βαμβακερά υφάσματα, λινά ή με μικτή ύφανση | |
| Συμβουλή | <ul style="list-style-type: none"> - Για τα σκούρα ρούχα χρησιμοποιείτε απορρυπαντικό για χρωματιστά ή υγρό απορρυπαντικό. - Μπορεί να προγραμματιστεί μία επιπρόσθετη πρόπλυση.* | |
| 1400 σ.α.λ. | Πρόσθετες λειτουργίες: Πρόπλυση  | Ξεβγάλματα: 2-5* |

* Οι ρυθμίσεις μπορούν να αλλάξουν μέσω των προγραμματισμών ιδιοκτήτη.

Πίνακας προγραμμάτων

| | | |
|---|---|----------------------|
|  Ευαίσθητα 30°C έως 60°C | | έως 3,5 κιλά |
| Είδος ρούχου | Ρούχα με συνθετικές ίνες, μικτή ύφανση ή λεπτά βαμβακερά | |
| Συμβουλή | <ul style="list-style-type: none"> - Για ρούχα που τσαλακώνουν εύκολα, μειώστε τις στροφές τελικού στυψίματος. - Μπορεί να προγραμματιστεί μία επιπρόσθετη πρόπλυση.* | |
| 1200 σ.α.λ. | Πρόσθετες λειτουργίες: Πρόπλυση  | Ξεβγάλματα: 2-4* |
|  Express 20°C έως 60°C | | έως 3,5 κιλά |
| Είδος ρούχου | Βαμβακερά ρούχα που δεν έχουν φορεθεί σχεδόν καθόλου ή έχουν λερωθεί ελάχιστα | |
| 1400 σ.α.λ. | Πρόσθετες λειτουργίες: Ξέβγαλμα plus  | Ξεβγάλματα: 1 |
| Καθαρισμός συσκευής 70°C | | κανένα φορτίο |
| | <p>Για τον καθαρισμό του κάδου και του συστήματος αποχέτευσης.</p> <ul style="list-style-type: none"> - Τοποθετείτε το απορρυπαντικό γενικής χρήσης στη θήκη . - Αν επιλέγετε συχνά προγράμματα απολύμανσης, χρησιμοποιήστε το πρόγραμμα <i>Καθαρισμός συσκευής</i>. | |
| Αποχέτευση/Στύψιμο | | έως 7,0 κιλά |
| Συμβουλή | Λάβετε υπόψη σας τον αριθμό στροφών στυψίματος. | |
| 1400 σ.α.λ. | | |

* Οι ρυθμίσεις μπορούν να αλλάξουν μέσω των προγραμματισμών ιδιοκτήτη.

Ιδιαιτερότητες στη διεξαγωγή προγράμματος

Πρόσθετες λειτουργίες

Κατά τον ορισμό των αγαπημένων προγραμμάτων, μπορείτε να συμπληρώσετε τα προγράμματα με πρόσθετες λειτουργίες.

Δεν μπορείτε να επιλέξετε όλες τις πρόσθετες λειτουργίες σε όλα τα προγράμματα. Εάν δεν προσφέρεται μία πρόσθετη λειτουργία, τότε αυτή δεν εγκρίνεται για το πρόγραμμα πλύσης.

Πρόπλυση

Για έντονα λερωμένα ρούχα μπορεί να επιλεγεί επιπρόσθετα μία πρόπλυση. Οι μεγάλες ποσότητες βρωμιάς μαλακώνουν και αφαιρούνται πριν την κύρια πλύση.

Πρόπλυση

Τα ρούχα ξεβγάζονται πριν από την κύρια πλύση για να αφαιρεθούν μεγάλες ποσότητες βρωμιάς όπως π.χ. σκόνη, άμμος.

Μικροΐνες

Σφουγγαρόπανα από μικροΐνες κρυνούν στο τέλος της κύριας πλύσης.

Ξέβγαλμα Plus

Για ένα ιδιαίτερα καλό αποτέλεσμα ξέβγαλματος μπορεί να ενεργοποιηθεί ένα πρόσθετο ξέβγαλμα.

Στύψιμο

Αριθμός στροφών τελικού στυψίματος

Κατά τον ορισμό των αγαπημένων προγραμμάτων, μπορείτε να καθορίσετε τον αριθμό στροφών τελικού στυψίματος.

Δεν μπορεί όμως να επιλεγεί μεγαλύτερος αριθμός στροφών τελικού στυψίματος από τον μέγιστο αριθμό που αναφέρεται στην επισκόπηση προγραμμάτων.

Ενδιάμεσο στύψιμο

Τα ρούχα στύβονται μετά την κύρια πλύση και ανάμεσα στα ξέβγαλματα. Όταν μειώσετε τον αριθμό στροφών του τελικού στυψίματος, μειώνονται αντίστοιχα και οι στροφές ενδιάμεσου στυψίματος.

Ακύρωση ενδιάμεσου και τελικού στυψίματος

- Επιλέξτε τη ρύθμιση προγράμματος *Αριθμός στροφών 0*.

Μετά το τελευταίο ξέβγαλμα γίνεται άντληση του νερού και ενεργοποιείται η προστασία από το τσαλάκωμα.

Προστασία από το τσαλάκωμα

Ο κάδος περιστρέφεται για 30 λεπτά επιπλέον μετά τη λήξη του προγράμματος, για να προστατέψει τα ρούχα από το τσαλάκωμα. Μπορείτε να ανοίξετε το πλυντήριο ρούχων οποιαδήποτε στιγμή.

Σε μερικά προγράμματα δεν πραγματοποιείται πρόγραμμα προστασίας από το τσαλάκωμα μετά τη λήξη του προγράμματος.

Αλλαγή διεξαγωγής προγράμματος

Κατά τη λειτουργία με κερματοδέκτη δεν είναι δυνατή η διακοπή ή η αλλαγή του προγράμματος.

Όταν το πλυντήριο ρούχων τίθεται εκτός λειτουργίας στο τρέχον πρόγραμμα, η λειτουργία Standby δεν θέτει εντελώς εκτός λειτουργίας το πλυντήριο μετά από 15 λεπτά. Στον κάδο μπορεί να υπάρχει ακόμη νερό, για τον λόγο αυτό οι λειτουργίες ασφαλείας συνεχίζουν να είναι ενεργές.

Αλλαγή προγράμματος

Η αλλαγή του προγράμματος δεν είναι εφικτή όταν αυτό έχει αρχίσει.

Για να επιλέξετε ένα άλλο πρόγραμμα, πρέπει πρώτα να διακόψετε το πρόγραμμα που έχει ξεκινήσει.

Διακοπή προγράμματος

Μπορείτε οποιαδήποτε στιγμή μετά την έναρξη του προγράμματος να διακόψετε ένα πρόγραμμα πλύσης.

- Επιλέξτε το πλήκτρο *Έναρξη/Στοπ*.
- Επιλέξτε Διακόψτε το πρόγραμμα.

Το πλυντήριο αντλεί το σαπουνόνερο. Το πρόγραμμα έχει διακοπεί. Το κλείστρο πόρτας απελευθερώνεται.

- Ανοίξτε την πόρτα.
- Αφαιρέστε τα ρούχα.

Αν θέλετε να επιλέξετε ένα άλλο πρόγραμμα:

- Κλείστε την πόρτα.
- Επιλέξτε το επιθυμητό πρόγραμμα.
- Προσθέστε απορρυπαντικό στη θήκη απορρυπαντικού.
- Επιλέξτε το πλήκτρο *Έναρξη/Στοπ*.

Το νέο πρόγραμμα ξεκινά.

Ενεργοποιήστε το πλυντήριο ρούχων μετά από διακοπή ρεύματος

Εάν κατά τη διάρκεια της πλύσης τεθεί το πλυντήριο ρούχων εκτός λειτουργίας με το πλήκτρο ①, τότε το πρόγραμμα διακόπτεται.

- Θέτετε το πλυντήριο ρούχων πάλι σε λειτουργία με το πλήκτρο ①.
- Λάβετε υπόψη το μήνυμα στην οθόνη.
- Αγγίζετε το πλήκτρο *έναρξη / στοπ*.

Εάν προκληθεί διακοπή ρεύματος, τότε το πρόγραμμα διακόπτεται.

- Μετά την επαναφορά του ρεύματος επιβεβαιώνετε το μήνυμα στην οθόνη με *OK*.
- Αγγίζετε το πλήκτρο *έναρξη / στοπ*.

Το πρόγραμμα συνεχίζεται.

Αλλαγή διεξαγωγής προγράμματος

Προσθήκη/Αφαίρεση ρούχων

Στα πρώτα λεπτά μετά την έναρξη του προγράμματος μπορείτε να προσθέσετε ή να αφαιρέσετε ρούχα.

- Αγγίζετε το πλήκτρο *έναρξη / στοπ*.

Στην οθόνη εμφανίζεται:



- Αγγίζετε το πλήκτρο αφής προσθήκη ρούχων.

Το πρόγραμμα πλύσης σταματά και η πόρτα ξεκλειδώνει.

- Ανοίγετε την πόρτα.
- Προσθέτετε τα ρούχα ή αφαιρείτε μεμονωμένα ρούχα.
- Κλείνετε την πόρτα.
- Αγγίζετε το πλήκτρο *έναρξη / στοπ*.

Το πρόγραμμα πλύσης συνεχίζεται.

Το πλυντήριο δεν μπορεί να εξακριβώσει κάποια αλλαγή στην ποσότητα των ρούχων μετά την έναρξη του προγράμματος.

Μετά την προσθήκη ή την αφαίρεση ρούχων, το πλυντήριο συνεχίζει να λειτουργεί υπολογίζοντας πάντα το μέγιστο φορτίο.

Η πόρτα δεν ανοίγει, όταν:

- η θερμοκρασία του σαπουνόνερου είναι πάνω από 55°C.

Σε θερμοκρασία άνω των 55 °C στον κάδο, το κλείστρο της πόρτας παραμένει ενεργό. Μόνο μετά τη μείωση της θερμοκρασίας σε κάτω από τους 55 °C απενεργοποιείται το κλείστρο της πόρτας.

⚠ Κίνδυνος ηλεκτροπληξίας λόγω τάσης δικτύου.

Εργασίες καθαρισμού και συντήρησης επιτρέπεται να εκτελούνται μόνο σε συσκευές χωρίς ρεύμα.

Αποσυνδέστε το πλυντήριο ρούχων από το δίκτυο ηλεκτρικού ρεύματος.

Καθαρισμός περιβλήματος και πίνακα χειρισμού

⚠ Ζημιές από καθαριστικά.

Τα σκληρά απορρυπαντικά και άλλα καυστικά προϊόντα ή καθαριστικά γενικής χρήσης μπορεί να καταστρέψουν πλαστικές επιφάνειες και άλλα μέρη της συσκευής.

Μη χρησιμοποιείτε κανένα από αυτά τα καθαριστικά.

⚠ Ζημιές λόγω διείδυσης νερού.

Μέσω της πίεσης μιας ακτίνας νερού μπορεί να καταλήξει νερό μέσα στο πλυντήριο ρούχων και να προκληθούν ζημιές σε εξαρτήματα.

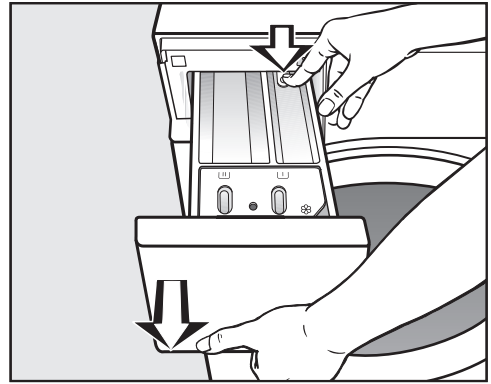
Μην ψεκάσετε το πλυντήριο ρούχων με ακτίνα νερού.

- Καθαρίζετε το περίβλημα και τον πίνακα χειρισμού με ένα απαλό απορρυπαντικό ή σαπουνόνερο. Στεγνώνετε κατόπιν τις επιφάνειες με ένα μαλακό πανί.
- Καθαρίζετε τον κάδο καθώς και τα άλλα μέρη της συσκευής από ανοξείδωτο ατσάλι με ένα καθαριστικό κατάλληλο για ανοξείδωτες επιφάνειες.

Καθαρισμός θήκης απορρυπαντικού

Η χρήση χαμηλών θερμοκρασιών και υγρών απορρυπαντικών ευνοεί την ανάπτυξη βακτηριδίων στη θήκη απορρυπαντικού.

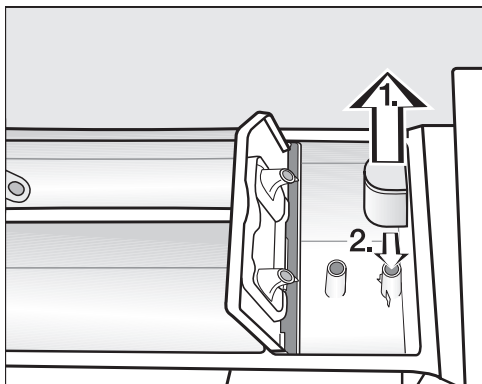
- Για λόγους υγιεινής καθαρίζετε τακτικά ολόκληρη τη θήκη απορρυπαντικού.



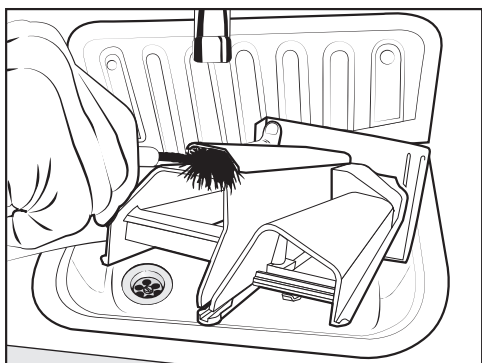
- Τραβάτε τη θήκη απορρυπαντικού προς τα έξω μέχρι το σημείο που σταματά, πιέζετε το κουμπί απασφάλισης και αφαιρείτε τη θήκη απορρυπαντικού.
- Καθαρίζετε τη θήκη απορρυπαντικού με ζεστό νερό.

Καθαρισμός και περιποίηση

Πώς καθαρίζετε το σιφονάκι και το αλακι εφοδιασμού.

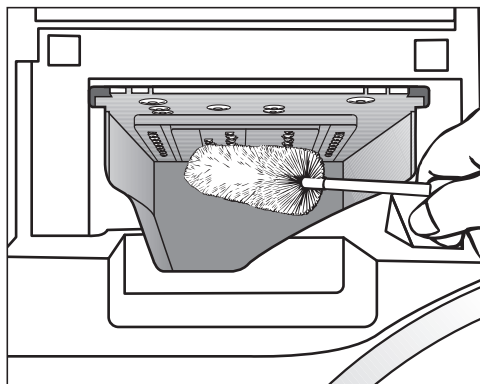


- Τραβήξτε το σιφονάκι έξω από τη θήκη ☒. Καθαρίστε το σιφονάκι σε τρεχούμενο νερό. Καθαρίζετε επίσης και τη δίοδο μαλακτικού, κάτω από το σιφονάκι.
- Τοποθετήστε και πάλι το σιφονάκι.



- Καθαρίζετε τη δίοδο μαλακτικού με ζεστό νερό και μια βούρτσα.

Καθαρισμός της θέσης εφαρμογής της θήκης απορρυπαντικού

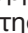


- Με τη βοήθεια μιας βούρτσας καθαρισμού μπουκαλιών απομακρύνετε τα υπολείμματα απορρυπαντικού και τα άλατα από τα ανοίγματα της θήκης απορρυπαντικού προς τον κάδο.
- Τοποθετείτε πάλι τη θήκη απορρυπαντικού στη θέση της.

Χρήσιμη συμβουλή: Αφήνετε τη θήκη απορρυπαντικού λίγο ανοιχτή, για να μπορεί να στεγνώσει.

Καθαρισμός κάδου, περιβλήματος κάδου και συστήματος αποχέτευσης

Αν χρειάζεται, μπορείτε να καθαρίσετε τον κάδο, το περίβλημα κάδου και το σύστημα αποχέτευσης.

- Ξεκινάτε το πρόγραμμα *Καθαρισμός συσκευής*.
- Τοποθετήστε το απορρυπαντικό σε σκόνη στη θήκη  της θήκης απορρυπαντικού.
- Ελέγχετε μετά τη λήξη του προγράμματος τον εσωτερικό κάδο και αφαιρείτε τυχόν υπολείμματα χονδρής βρωμιάς.

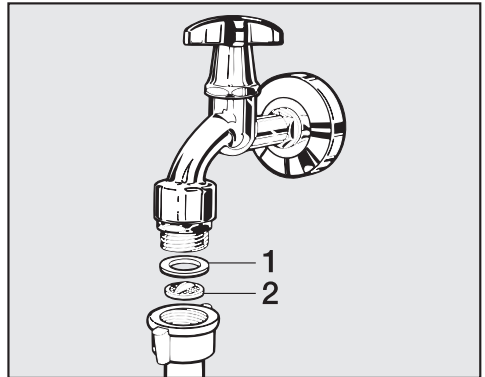
Αν χρησιμοποιείτε συχνά προγράμματα απολύμανσης πρέπει να κάνετε τακτικά χρήση του προγράμματος *Καθαρισμός συσκευής*.

Καθαρισμός φίλτρων στην παροχή νερού

Το πλυντήριο ρούχων διαθέτει φίλτρα για την προστασία των βαλβίδων εισόδου νερού. Ελέγχετε αυτά τα φίλτρα περίπου κάθε 6 μήνες. Σε περίπτωση συχνών διακοπών στο δίκτυο νερού, μπορεί αυτό το διάστημα να είναι μικρότερο.

Καθαρισμός των φίλτρων στους σωλήνες παροχής νερού

- Κλείνετε τη βρύση.
- Ξεβιδώνετε το σωλήνα παροχής από τη βρύση.



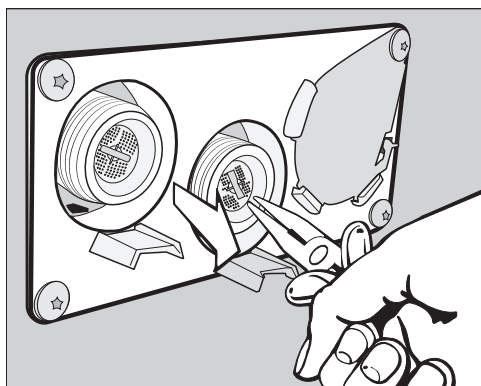
- Βγάζετε τη λαστιχένια ροδέλα στεγανοποίησης **1** από την αυλακία της.
- Πιάνετε τη μύτη του πλαστικού φίλτρου **2** με ένα μυτοσίμπιδο ή λεπτή πένσα και τραβάτε το φίλτρο προς τα έξω.
- Καθαρίζετε το πλαστικό φίλτρο.
- Το επανατοποθετείτε, ακολουθώντας την αντίστροφη σειρά χειρισμών.

Καθαρισμός και περιποίηση

Προσέξτε ώστε να μην διαρρεύσει νερό από τον κοχλιωτό σύνδεσμο. Σφίξτε καλά το σύνδεσμο.

Καθαρισμός των φίλτρων στην υποδοχή των βαλβίδων παροχής νερού

- Ξεβιδώνετε και αφαιρείτε το ραβδωτό πλαστικό παξιμάδι από την υποδοχή παροχής προσεκτικά με μια τσιμπίδα.



- Βγάζετε με μια ειδική τανάλια το φίλτρο από το στήριγμα και το καθαρίζετε. Το επανατοποθετείτε, ακολουθώντας την αντίστροφη σειρά χειρισμών.

Τοποθετείτε και πάλι τα φίλτρα ακαθαρσιών στη θέση τους μετά τον καθαρισμό.

Τι πρέπει να κάνετε, όταν ...

Τις περισσότερες απλές βλάβες ή ανωμαλίες που μπορεί να παρουσιαστούν κατά την καθημερινή χρήση, μπορείτε να τις αντιμετωπίσετε μόνοι σας. Σε πολλές περιπτώσεις εξοικονομείτε χρόνο και χρήμα, επειδή δεν χρειάζεται να καλέσετε το Miele Service.





Οι επόμενοι πίνακες μπορεί να σας βοηθήσουν να εντοπίσετε την αιτία μιας βλάβης ή ανωμαλίας και να την αποκαταστήσετε.

Δεν ξεκινάει κανένα πρόγραμμα

| Πρόβλημα | Αιτία και διόρθωση |
|--|--|
| Η οθόνη παραμένει σκοτεινή και το πλήκτρο αφής <i>έναρξη/στοπ</i> δεν ανάβει και δεν αναβοσβήνει. | <p>Η συσκευή δεν έχει ηλεκτρικό ρεύμα.</p> <ul style="list-style-type: none">■ Ελέγχετε, αν το πλυντήριο ρούχων έχει τεθεί σε λειτουργία.■ Ελέγχετε, αν το πλυντήριο είναι συνδεδεμένο με το ηλεκτρικό ρεύμα.■ Ελέγχετε, αν η ασφάλεια της κτιριακής εγκατάστασης είναι εντάξει. <p>Το πλυντήριο ρούχων τέθηκε αυτόματα εκτός λειτουργίας για λόγους οικονομίας ρεύματος.</p> <ul style="list-style-type: none">■ Θέτετε το πλυντήριο ρούχων πάλι σε λειτουργία με το πλήκτρο ①. |
| Στην οθόνη εμφανίζεται το μήνυμα: i Η πόρτα δεν κλειδώνει. Καλέστε το Miele Service. | <p>Η πόρτα δεν κλείνει σωστά. Το κλείδωμα της πόρτας δεν μπόρεσε να πιάσει.</p> <ul style="list-style-type: none">■ Κλείνετε πάλι την πόρτα.■ Ξεκινήστε εκ νέου το πρόγραμμα. Αν το μήνυμα βλάβης εμφανιστεί εκ νέου στην οθόνη, ειδοποιείτε το Miele Service. |
| Κατά την επιλογή του προγράμματος <i>στύψιμο</i> δεν ξεκινά το πρόγραμμα. | <p>Η πρώτη θέση σε λειτουργία δεν εκτελείται.</p> <ul style="list-style-type: none">■ Πραγματοποιήστε την <i>Αρχική λειτουργία</i>, όπως περιγράφεται στο ομώνυμο κεφάλαιο. |
| Η οθόνη είναι σκοτεινή και το πλήκτρο αφής <i>έναρξη/στοπ</i> αναβοσβήνει αργά. | <p>Η οθόνη απενεργοποιείται αυτομάτως, για λόγους οικονομίας ενέργειας.</p> <ul style="list-style-type: none">■ Αγγίζετε ένα πλήκτρο. Η οθόνη ενεργοποιείται πάλι. |

Τι πρέπει να κάνετε, όταν ...

Διακοπή προγράμματος και μήνυμα βλάβης

| Πρόβλημα | Αιτία και διόρθωση |
|---|---|
|  Βλάβη στην αποχέτευση νερού. Καθαρίστε το φίλτρο αντλίας και την αντλία. Ελέγξτε τον σωλ. αποχέτ. νερού. | <p>Η αποχέτευση νερού έχει μπλοκάρει ή έχει κάποιο εμπόδιο.</p> <p>Η θέση του σωλήνα αποχέτευσης είναι πολύ ψηλά.</p> <ul style="list-style-type: none">■ Καθαρίζετε το φίλτρο αποχέτευσης και την αντλία αποχέτευσης.■ Το μέγιστο ύψος άντλησης ανέρχεται στο 1 μ. |
|  Βλάβη στην παροχή νερού. Ανοίξτε τη βρύση. | <p>Η παροχή νερού είναι κλειστή ή εμποδίζεται.</p> <ul style="list-style-type: none">■ Ελέγχετε, αν η βρύση είναι αρκετά ανοιχτή.■ Ελέγχετε, αν ο σωλήνας παροχής έχει λυγίσει. |
| | <p>Η πίεση του νερού είναι πολύ περιορισμένη.</p> <ul style="list-style-type: none">■ Ενεργοποιήστε τη ρύθμιση Χαμηλή πίεση νερού (βλ. κεφάλαιο «Προγραμματισμοί ιδιοκτήτη», ενότητα «Χαμηλή πίεση νερού»). |
| | <p>Τα φίλτρα στην παροχή νερού είναι βουλωμένα.</p> <ul style="list-style-type: none">■ Καθαρίζετε τα φίλτρα (βλ. κεφάλαιο «Καθαρισμός και περιποίηση», ενότητα «Καθαρισμός φίλτρων στην παροχή νερού»). |
|  Αντίδραση Waterproof | <p>Το σύστημα Waterproof αντιδρά και σας προειδοποιεί.</p> <ul style="list-style-type: none">■ Κλείνετε τη βρύση.■ Ειδοποιείτε το Miele Service. |
|  Βλάβη F . Αν η επανεκκίνηση συσκευής είναι ανεπιτυχής, καλείτε το Miele Service. | <p>Υπάρχει τεχνική βλάβη.</p> <ul style="list-style-type: none">■ Αποσυνδέστε το πλυντήριο ρούχων από το δίκτυο παροχής.■ Περιμένετε τουλάχιστον 2 λεπτά, πριν συνδέσετε πάλι το πλυντήριο ρούχων στο δίκτυο παροχής ηλεκτρικού ρεύματος.■ Θέτετε το πλυντήριο ρούχων εκ νέου σε λειτουργία.■ Ξεκινήστε εκ νέου το πρόγραμμα. <p>Αν το μήνυμα βλάβης εμφανιστεί εκ νέου στην οθόνη, ειδοποιείτε το Miele Service.</p> |


Στην οθόνη εμφανίζεται ένα μήνυμα βλάβης¹

| Πρόβλημα | Αιτία και διόρθωση |
|--|--|
| i Δοχείο δοσομέτρησης κενό | Ένα από τα δοχεία απορρυπαντικού για την εξωτερική δοσομέτρηση είναι άδειο. ■ Γεμίστε το δοχείο απορρυπαντικού. |
| i Δοχείο δοσομετρητή 1 άδειο | Το δοχείο απορρυπαντικού 1 για την εξωτερική δοσομέτρηση είναι σχεδόν άδειο. Το μήνυμα μπορεί να αφορά στα δοχεία 1 έως 6. ■ Γεμίστε το δοχείο απορρυπαντικού. ■ Πραγματοποιείτε επαναφορά του μετρητή προειδοποίησης του δοχείου (βλέπε κεφάλαιο «Προγραμματισμοί ιδιοκτήτη», ενότητα «Μετρητής προειδοποίησης») |
| i Ελέγξτε παροχή ζεστού νερού | Η παροχή ζεστού νερού είναι κλειστή ή παρεμποδίζεται. ■ Ελέγχετε, αν η βρύση ζεστού νερού είναι αρκετά ανοιχτή. ■ Ελέγχετε, αν ο σωλήνας παροχής έχει λυγίσει. |
| i Ευθυγραμμίστε το πλυντήριο ρούχων. Τα ρούχα δεν στύφθηκαν καλά. | Στο τελικό στύψιμο δεν επιτεύχθηκε ο ρυθμισμένος αριθμός στροφών εξαιτίας ενός εκτεταμένου παράκεντρου. ■ Ελέγχετε αν η συσκευή είναι σε απολύτως κάθετη θέση προς το δάπεδο. ■ Στύβετε τα ρούχα εκ νέου. |
| i Διαρροή συσκευής | Το πλυντήριο ρούχων ή η βαλβίδα αποχέτευσης παρουσιάζει διαρροή. ■ Κλείνετε τη βρύση. ■ Ειδοποιείτε το Miele Service. |

¹ Οι υποδείξεις ανακοινώνονται κατά τη λήξη του προγράμματος και κατά την έναρξη λειτουργίας του πλυντηρίου και πρέπει να επιβεβαιωθούν με το πλήκτρο αφής OK.

Τι πρέπει να κάνετε, όταν ...

Το αποτέλεσμα πλύσης δεν είναι ικανοποιητικό

| Πρόβλημα | Αιτία και διόρθωση |
|---|---|
| Τα ρούχα δεν καθαρίζουν καλά με υγρό απορρυπαντικό. | <p>Τα υγρά απορρυπαντικά δεν περιέχουν λευκαντικές ουσίες. Γι' αυτό και δεν αφαιρούνται οι λεκέδες, π.χ. από φρούτα, καφέ ή τσάι.</p> <ul style="list-style-type: none">■ Χρησιμοποιείτε απορρυπαντικά σε σκόνη που περιέχουν λευκαντικές ουσίες.■ Βάζετε λευκαντική σκόνη στη θήκη  και το υγρό απορρυπαντικό στο σφαιρίδιο δοσολογίας.■ Μη βάζετε ποτέ στη θήκη υγρό απορρυπαντικό μαζί με λευκαντική σκόνη. |
| Πάνω στα πλυμένα σκούρα ρούχα παραμένουν άσπροι λεκέδες που μοιάζουν με υπολείμματα από απορρυπαντικό. | <p>Τα απορρυπαντικά περιέχουν κόκκους που δεν διαλύονται στο νερό, για να βοηθούν στην αποσκλήρυνσή του. Αυτοί οι κόκκοι κολλούν πάνω στα ρούχα.</p> <ul style="list-style-type: none">■ Προσπαθείτε μετά το στέγνωμα των ρούχων, να απομακρύνετε τα υπολείμματα με τη βοήθεια μιας βούρτσας.■ Πλένετε τα σκούρα ρούχα την επόμενη φορά με υγρά απορρυπαντικά. Αυτά συνήθως δεν περιέχουν κόκκους. |
| Τα ρούχα με ιδιαίτερα έντονους λιπαρούς λεκέδες δεν καθαρίζουν καλά. | <ul style="list-style-type: none">■ Επιλέγετε ένα πρόγραμμα με πρόπλυση. Διεξάγετε την πρόπλυση με υγρό απορρυπαντικό.■ Στην κύρια πλύση τοποθετείτε στη συνέχεια απορρυπαντικό του εμπορίου σε σκόνη. <p>Για τις έντονα λερωμένες επαγγελματικές φόρμες διατίθενται στο εμπόριο ειδικά δραστικά απορρυπαντικά για την κύρια πλύση. Απευθυνθείτε στο τμήμα πελατών μιας εταιρείας παρασκευής απορρυπαντικών.</p> |
| Πάνω στα πλυμένα ρούχα έχουν κολλήσει γκριζωπά κατάλοιπα σαν ελαστικά. | <p>Τα ρούχα ήταν πολύ λερωμένα με λιπαρές ουσίες (αλοιφές, κρέμες, λάδια) και το απορρυπαντικό δεν ήταν αρκετό για να τα διαλύσει.</p> <ul style="list-style-type: none">■ Σε αυτού του είδους τα ρούχα θα πρέπει να προσθέτετε περισσότερο απορρυπαντικό ή να τα πλένετε με υγρό απορρυπαντικό.■ Πριν από την επόμενη πλύση ξεκινάτε ένα πρόγραμμα 60°C με υγρό απορρυπαντικό χωρίς ρούχα. |

Γενικά προβλήματα με το πλυντήριο ρούχων

| Πρόβλημα | Αιτία και διόρθωση |
|---|--|
| Η συσκευή δεν στέκεται σταθερή κατά το στύψιμο. | <p>Τα πόδια της συσκευής δεν πατάνε ομοιόμορφα στο δάπεδο ή δεν είναι σταθεροποιημένα.</p> <ul style="list-style-type: none"> ■ Ευθυγραμμίζετε τη συσκευή και σταθεροποιείτε τα πόδια της. |
| Μένουν αρκετά υπολείμματα απορρυπαντικού στη θήκη απορρυπαντικού. | <p>Η πίεση ροής του νερού δεν είναι αρκετή.</p> <ul style="list-style-type: none"> ■ Καθαρίζετε τα φίλτρα στην παροχή νερού <p>Απορρυπαντικά σε σκόνη μαζί με αποσκληρυντικά έχουν την τάση να «κολλούν».</p> <ul style="list-style-type: none"> ■ Καθαρίζετε καλά τη θήκη απορρυπαντικού και μελλοντικά τοποθετείτε πάντα πρώτα το απορρυπαντικό και μετά το αποσκληρυντικό. |
| Το μαλακτικό δεν παρσύρεται τελείως ή παραμένει πολύ νερό στη θήκη ☼. | <p>Το σιφονάκι αναρρόφησης δεν είναι καλά τοποθετημένο ή έχει βουλώσει.</p> <ul style="list-style-type: none"> ■ Καθαρίζετε το σιφονάκι (βλέπε κεφ. «Καθαρισμός και περιποίηση», παράγραφος «Καθαρισμός της θήκης απορρυπαντικού»). |
| Στην οθόνη εμφανίζεται μια ξένη γλώσσα. | <p>Η ρύθμιση γλώσσας άλλαξε.</p> <ul style="list-style-type: none"> ■ Θέτετε το πλυντήριο ρούχων εκτός λειτουργίας και μετά πάλι εντός λειτουργίας. <p>Στην οθόνη εμφανίζεται η ρυθμισμένη γλώσσα ιδιοκτήτη.</p> <p>Η γλώσσα ιδιοκτήτη άλλαξε.</p> <ul style="list-style-type: none"> ■ Ρυθμίστε τη συνηθισμένη γλώσσα (βλ. κεφάλαιο «Προγραμματισμοί ιδιοκτήτη», ενότητα «Γλώσσα»). |
| Η συσκευή δεν έστυψε τα ρούχα όπως συνήθως. Τα ρούχα είναι ακόμη υγρά. | <p>Κατά το τελικό στύψιμο δημιουργήθηκε σφάλμα στη ζυγοστάθμιση των ρούχων και ο αριθμός στροφών μειώθηκε αυτόματα.</p> <ul style="list-style-type: none"> ■ Τοποθετείτε πάντα στον κάδο μικρά και μεγάλα ρούχα μαζί, για να επιτυγχάνεται έτσι καλύτερη κατανομή του φορτίου. |
| Ο κάδος είναι ακίνητος, αλλά το πρόγραμμα συνεχίζεται. | <ul style="list-style-type: none"> ■ Απενεργοποιήστε το πλυντήριο με το πλήκτρο ① και θέστε το και πάλι σε λειτουργία. ■ Λάβετε υπόψη το μήνυμα στην οθόνη. ■ Επιλέξτε το πλήκτρο Έναρξη/Στοπ. <p>Ο κάδος ξαναρχίζει να γυρίζει και το πρόγραμμα συνεχίζεται.</p> |

Τι πρέπει να κάνετε, όταν ...

Η πόρτα δεν ανοίγει

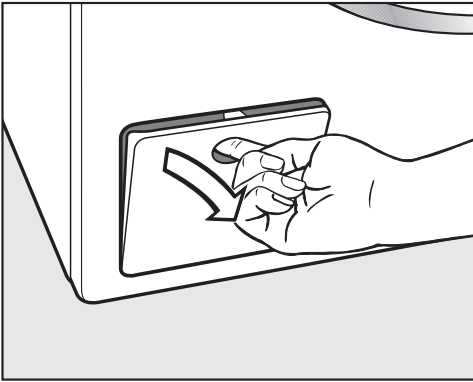
| Πρόβλημα | Αιτία και διόρθωση |
|---|---|
| Η πόρτα δεν ανοίγει κατά τη διάρκεια της πλύσης. | <p>Κατά τη διάρκεια της πλύσης η πόρτα είναι κλειδωμένη.</p> <ul style="list-style-type: none">■ Αγγίζετε το πλήκτρο αφής <i>έναρξη / στοπ</i>.■ Επιλέξτε Διακοπή προγράμματος ή Προσθήκη ρούχων. <p>Η πόρτα ξεκλειδώνει και μπορείτε να την ανοίξετε.</p> |
| | <p>Μέσα στον κάδο υπάρχει νερό και το πλυντήριο δεν μπορεί να κάνει άντληση.</p> <ul style="list-style-type: none">■ Καθαρίστε το σύστημα αποχέτευσης, όπως περιγράφεται στην ενότητα «Άνοιγμα πόρτας, αν βουλώσει η έξοδος νερού και/ή διακοπεί το ρεύμα». |
| Μετά το τέλος προγράμματος ή μετά από μια διακοπή προγράμματος εμφανίζεται στην οθόνη η ένδειξη ⏸ ↓ διακοπή προγράμματος • | <p>Για λόγους προστασίας από εγκαύματα, η πόρτα της συσκευής δεν ανοίγει, αν η θερμοκρασία του σαπουνό νερου υπερβαίνει τους 55°C.</p> <ul style="list-style-type: none">■ Περιμένετε, μέχρι να πέσει η θερμοκρασία στον κάδο και να σβήσει η ένδειξη στην οθόνη. |
| Στην οθόνη εμφανίζεται το μήνυμα: ⚠ Η κλειδαριά της πόρτας έχει μπλοκάρει. Καλέστε το Miele Service. | <p>Η κλειδαριά της πόρτας έχει μπλοκάρει.</p> <ul style="list-style-type: none">■ Ειδοποιείτε το Miele Service. |

Άνοιγμα πόρτας, αν βουλώσει η έξοδος νερού ή/και διακοπεί το ρεύμα

⚠ Κίνδυνος ηλεκτροπληξίας λόγω τάσης δικτύου.

Εργασίες καθαρισμού και συντήρησης επιτρέπεται να εκτελούνται μόνο σε συσκευές χωρίς ρεύμα.

Αποσυνδέστε το πλυντήριο ρούχων από το δίκτυο ηλεκτρικού ρεύματος.



- Ανοίγετε τη θυρίδα του συστήματος αποχέτευσης.

Μπλοκαρισμένη έξοδος νερού

Όταν η αποχέτευση είναι βουλωμένη, μπορεί να υπάρχει μια μεγαλύτερη ποσότητα νερού (μεγ. 30 λίτρα) στο πλυντήριο.

⚠ Κίνδυνος εγκαύματος από καυτό σαπουνόνερο.

Αν λίγο πριν πλύνετε με υψηλές θερμοκρασίες, το σαπουνόνερο που βγαίνει είναι καυτό.

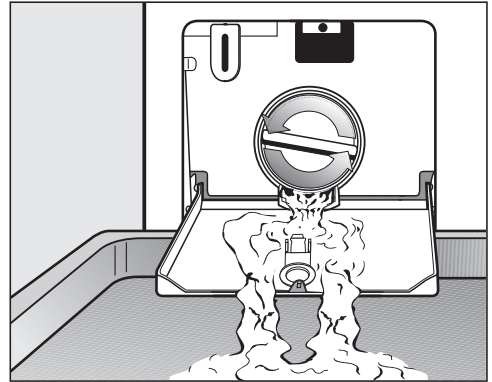
Αδειάζετε το σαπουνόνερο προσεκτικά.

Άδειασμα κάδου

... σε έκδοση με φίλτρο σαπουνόνερου

- Τοποθετείτε κάτω από τη θυρίδα ένα δοχείο.

Ξεβιδώνετε το φίλτρο, αλλά δεν το αφαιρείτε εντελώς.

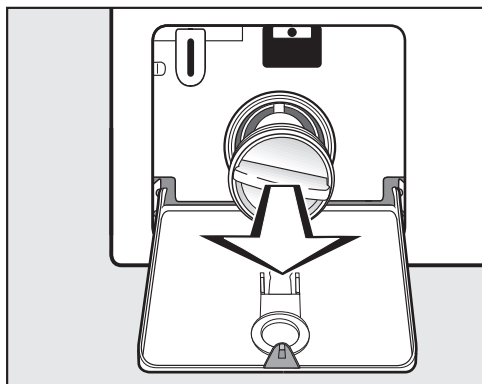


- Ξεβιδώνετε σιγά-σιγά το φίλτρο, μέχρι να τρέξει το νερό.
- Βιδώνετε πάλι το φίλτρο, για να διακόψετε τη ροή του νερού.

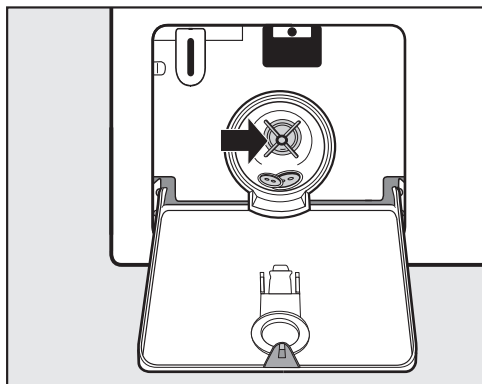
Τι πρέπει να κάνετε, όταν ...

Καθαρισμός φίλτρου

Όταν δεν τρέχει πλέον άλλο νερό:



- Ξεβιδώνετε τελειώς το φίλτρο και το αφαιρείτε.
- Καθαρίζετε καλά το φίλτρο.



- Ελέγχετε, αν τα πτερύγια της αντλίας αποχέτευσης περιστρέφονται εύκολα.
- Αν χρειάζεται, αφαιρείτε ξένα αντικείμενα (κουμπιά, κέρματα κ.λπ.) και καθαρίζετε τον εσωτερικό χώρο.
- Τοποθετείτε πάλι το φίλτρο στη θέση του και το βιδώνετε σφιχτά.

⚠ Πρόκληση ζημιών από διαρροή νερού.

Αν το φίλτρο δεν τοποθετηθεί πάλι και δεν βιδωθεί σωστά, τρέχει νερό από το πλυντήριο.

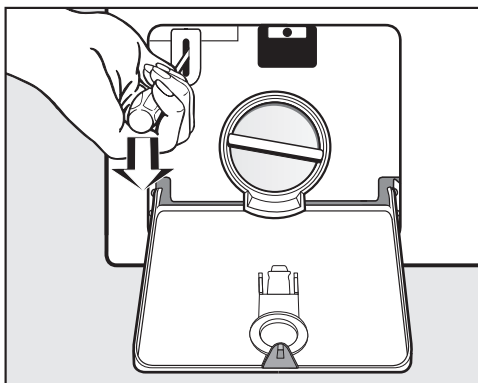
Τοποθετείτε πάλι το φίλτρο στη θέση του και το βιδώνετε σφιχτά.

Άνοιγμα πόρτας

⚠ Κίνδυνος τραυματισμού εξαιτίας της περιστροφής του κάδου.

Βάζοντας το χέρι σας μέσα σε ένα κάδο που δεν έχει ακόμη σταματήσει να περιστρέφεται, υπάρχει κίνδυνος τραυματισμού.

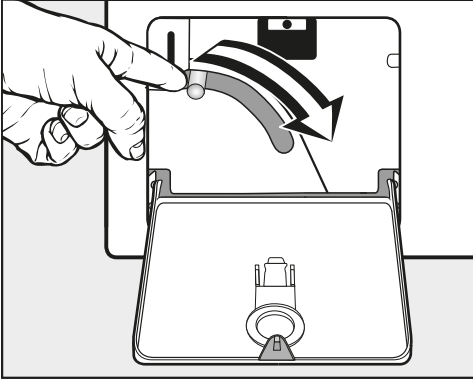
Πριν βγάλετε τα ρούχα από τον κάδο, ελέγχετε πάντα, αν αυτός είναι ακίνητος.



- Ξεκλειδώνετε την πόρτα με τη βοήθεια ενός κατασβιδιού.
- Ανοίγετε την πόρτα.

Άδειασμα κάδου

... σε έκδοση με βαλβίδα αποχέυσης



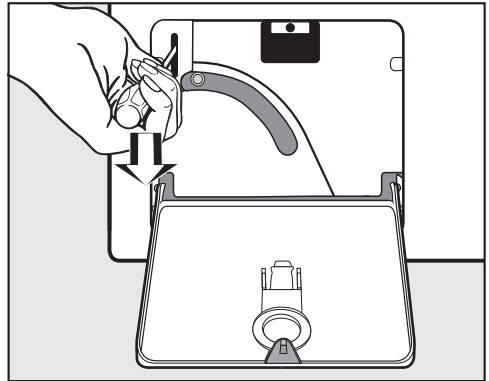
- Πιέζετε τον μοχλό για το αναγκαίο άδειασμα προς τα κάτω και τον κρατάτε σταθερά, μέχρι να μη βγαίνει πια άλλο νερό.

Άνοιγμα πόρτας

⚠ Κίνδυνος τραυματισμού εξαιτίας της περιστροφής του κάδου.

Βάζοντας το χέρι σας μέσα σε ένα κάδο που δεν έχει ακόμη σταματήσει να περιστρέφεται, υπάρχει κίνδυνος τραυματισμού.

Πριν βγάλετε τα ρούχα από τον κάδο, ελέγχετε πάντα, αν αυτός είναι ακίνητος.



- Ξεκλειδώνετε την πόρτα με τη βοήθεια ενός κατσαβιδιού.
- Ανοίγετε την πόρτα.

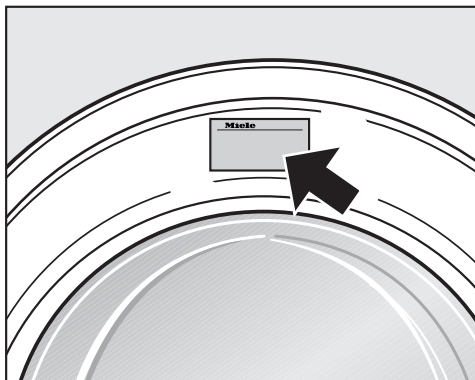
Επικοινωνία σε περίπτωση βλάβης

Για να επισκευαστούν οι βλάβες στη συσκευή σας, τις οποίες δεν μπορείτε να διορθώσετε μόνοι σας, απευθυνθείτε στο κατάστημα από το οποίο αγοράσατε τη συσκευή ή στο Miele Service.

Στην τελευταία σελίδα του παρόντος βιβλίου, θα βρείτε τα τηλέφωνα με τα οποία μπορείτε να επικοινωνήσετε για θέματα Service.

Όταν πρόκειται να καλέσετε το συνεργείο του Miele Service, θα χρειαστεί να αναφέρετε τον τύπο και τον αριθμό της συσκευής σας. Τα δύο αυτά στοιχεία, θα βρείτε στην πινακίδα τύπου.

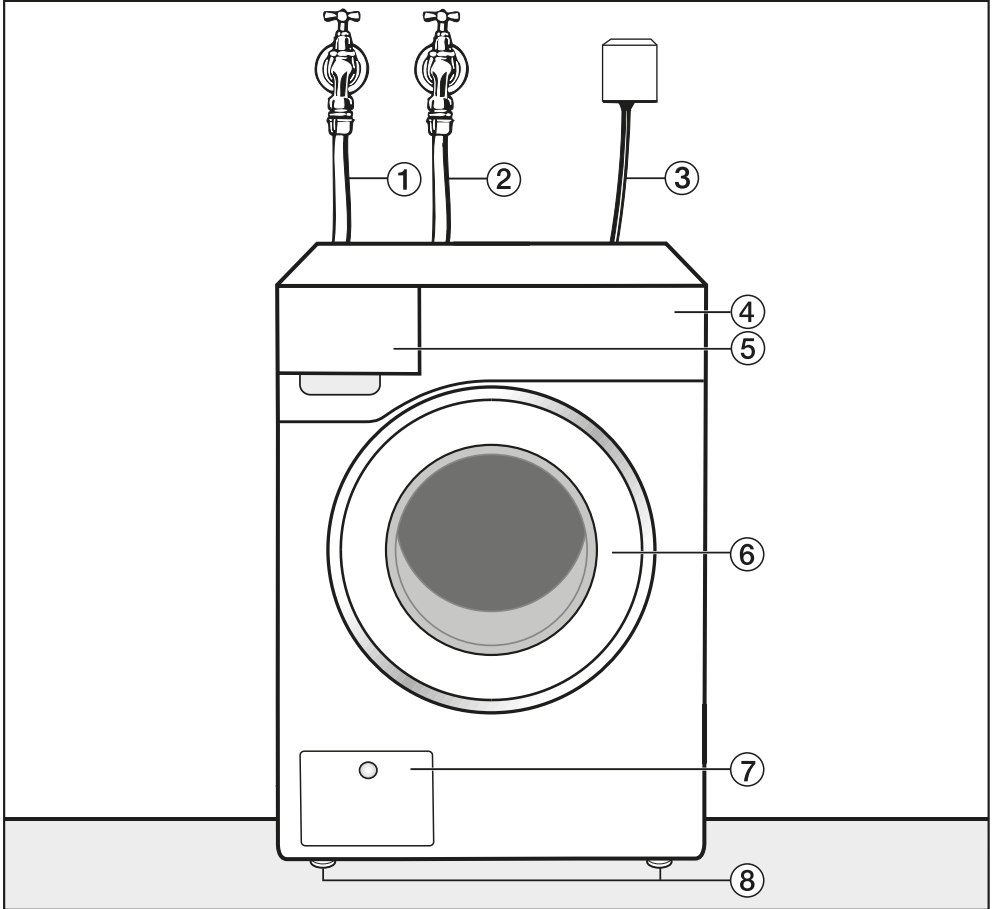
Η πινακίδα τύπου βρίσκεται στην πάνω πλευρά της πόρτας, όταν την ανοίγετε:



Πρόσθετα εξαρτήματα

Για αυτό το πλυντήριο ρούχων διατίθενται διάφορα πρόσθετα εξαρτήματα, τα οποία μπορείτε να αγοράσετε από τα καταστήματα πώλησης προϊόντων Miele ή από το τμήμα ανταλλακτικών της Miele.

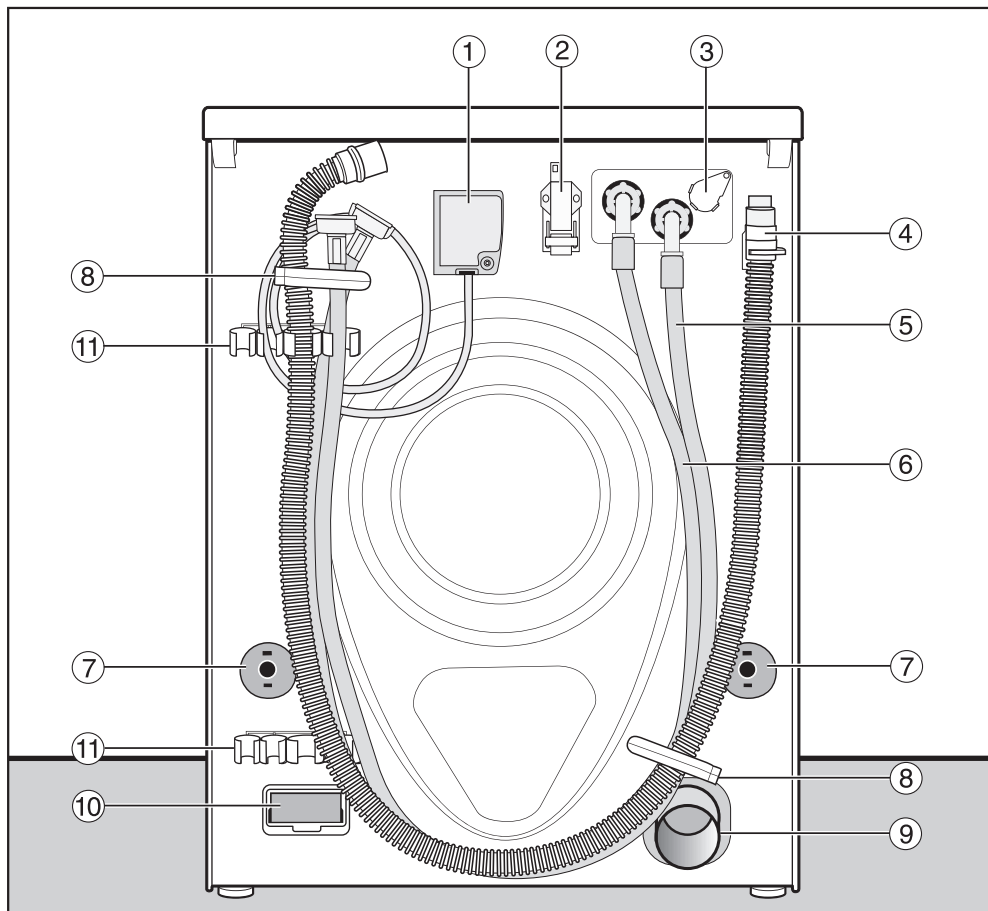
Πρόσωση συσκευής



- ① Σωλήνας παροχής κρύο
- ② Σωλήνας παροχής, ζεστό
- ③ Ηλεκτρική σύνδεση
- ④ Πίνακας χειρισμού
- ⑤ Θήκη απορρυπαντικού
- ⑥ Πόρτα
- ⑦ Θυρίδα φίλτρου αποχέτευσης και αντλίας αποχέτευσης ή βαλβίδας αποχέτευσης και συστήματος απασφάλισης
- ⑧ Τέσσερα πόδια με ρυθμιζόμενο ύψος

Εγκατάσταση

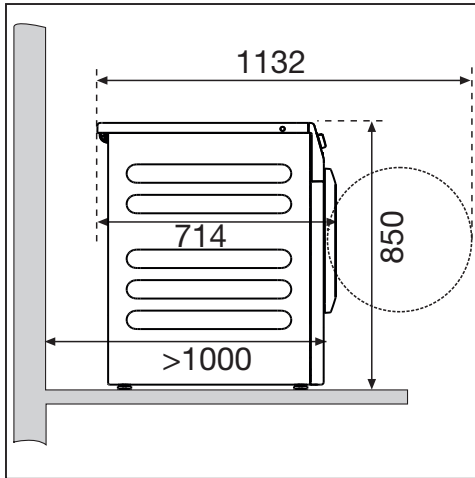
Όψη πίσω επιφάνειας



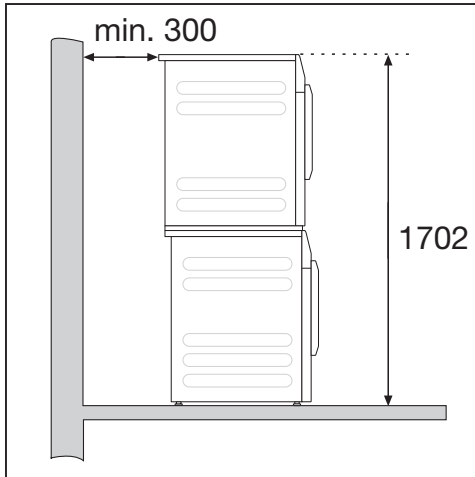
- ① Ηλεκτρική σύνδεση
- ② Διεπαφή για την επικοινωνία με εξωτερικές συσκευές
- ③ Θέση υποδοχής για εξωτερική δοσομέτρηση
- ④ Σωλήνας αποχέτευσης (έκδοση LP)
- ⑤ Σωλήνας παροχής (κρύο νερό)
- ⑥ Σωλήνας παροχής (ζεστό νερό), αν έχει τοποθετηθεί
- ⑦ Περιστρεφόμενες ασφάλειες με ράβδους μεταφοράς
- ⑧ Στηρίγματα μεταφοράς για σωλήνες
- ⑨ Σωλήνας αποχέτευσης (έκδοση AV)
- ⑩ Κουτί μονάδας (για εξωτερική μονάδα επικοινωνίας)
- ⑪ Στήριγμα για τις ράβδους μεταφοράς, μετά την αφαίρεσή τους

Δυνατότητες τοποθέτησης

Πλαϊνή όψη



Κολόνα πλυντήριο-στεγνωτήριο



Αν θέλετε να συνδυάσετε το πλυντήριο σας με ένα στεγνωτήριο ρούχων Miele, έχετε τη δυνατότητα να τοποθετήσετε τις συσκευές σε κολόνα. Για τον σκοπό αυτό, απαιτείται ένα συνδεδεμένο σετ (πρόσθετο εξάρτημα).

Τοποθέτηση βάσης

Το πλυντήριο ρούχων μπορεί να τοποθετηθεί πάνω σε μεταλλική βάση (βάσεις ανοιχτές ή κλειστές, πρόσθετο εξάρτημα Miele) ή πάνω σε μια βάση από μπετόν.

⚠ Κίνδυνος τραυματισμού λόγω μη ασφαλισμένου πλυντηρίου ρούχων. Αν τοποθετήσετε τη συσκευή πάνω σε βάση, υπάρχει κίνδυνος κατά το στύψιμο να πέσει η συσκευή από τη βάση της.

Ασφαλίστε το πλυντήριο ρούχων με το παραδοτέο δίχαλο στήριξης.

Υποδείξεις για την τοποθέτηση

Οι αναφερόμενες αποστάσεις από τον τοίχο αποτελούν σύσταση με στόχο τη διευκόλυνση της εκτέλεσης των εργασιών service. Εφόσον οι προϋποθέσεις τοποθέτησης είναι περιοριστικές, η συσκευή μπορεί να τοποθετηθεί και σε επαφή με τον τοίχο.

Αυτό το πλυντήριο ρούχων δεν μπορεί να τοποθετηθεί κάτω από πάγκο εργασίας.

⚠ Ζημιές λόγω εισχώρησης υγρασίας.

Η υγρασία μπορεί να δημιουργήσει βλάβες στα ηλεκτρικά μέρη της συσκευής.

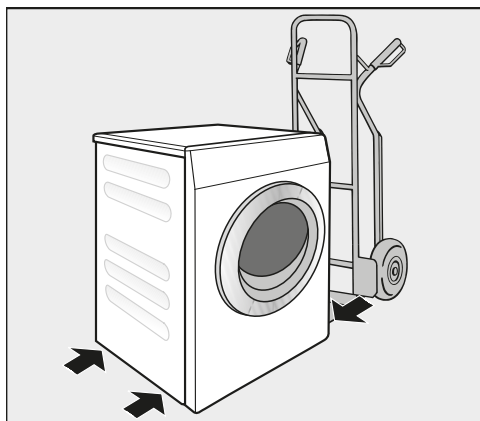
Μην τοποθετείτε τη συσκευή πολύ κοντά ή κατευθείαν πάνω από ανοιχτά σιφόνια δαπέδου ή ανοιχτά αυλάκια αποχέτευσης.

Εγκατάσταση

Μεταφέρετε το πλυντήριο ρούχων στο σημείο τοποθέτησης

⚠ Κίνδυνος τραυματισμού λόγω λανθασμένης μεταφοράς.
Όταν το πλυντήριο ρούχων γέρνει, μπορεί να τραυματιστείτε και να προκαλέσετε ζημιές.
Προσέχετε να στέκεται σταθερά το πλυντήριο ρούχων κατά τη μεταφορά του.

Μεταφέρετε το πλυντήριο ρούχων με ένα καρότσι



- Μεταφέρετε το πλυντήριο ρούχων με το καρότσι μόνο από το αριστερό ή δεξί πλαϊνό τοίχωμα.

⚠ Ζημιές λόγω εσφαλμένης μεταφοράς.

Το πίσω και το μπροστινό τοίχωμα του πλυντηρίου ρούχων μπορεί να υποστούν ζημιά κατά τη μεταφορά με ένα καρότσι.

Μεταφέρετε το πλυντήριο ρούχων με ένα καρότσι, πάντα με το πλάι.

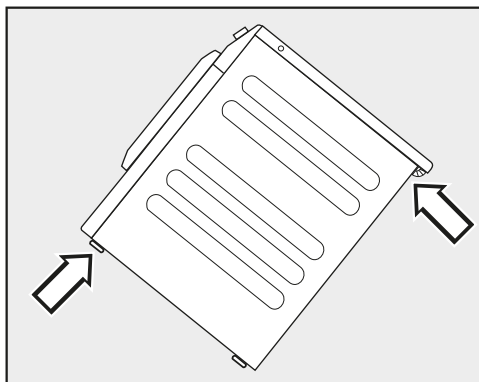
Μεταφορά του πλυντηρίου στο χώρο τοποθέτησης

Η πίσω προεξοχή στο καπάκι διαθέτει δυνατότητες λαβής για τη μεταφορά.

⚠ Κίνδυνος τραυματισμού λόγω μη σωστά εφαρμοσμένου καπακιού.

Το πίσω στήριγμα του καπακιού μπορεί να παρουσιάσει ραγίσματα εξαιτίας εξωτερικών παραγόντων. Το καπάκι μπορεί να κοπεί κατά τη μεταφορά.

Ελέγχετε πριν από τη μεταφορά την προεξοχή στο καπάκι ώστε να στέκεται σταθερά.



- Μεταφέρετε το πλυντήριο ρούχων από τα μπροστινά πόδια του και την πίσω προεξοχή στο καπάκι.

Επιφάνεια τοποθέτησης

Η καταλληλότερη επιφάνεια είναι ένα δάπεδο από μπετόν. Ένα δάπεδο από μπετόν σε αντίθεση με ένα ξύλινο δάπεδο ή ένα δάπεδο με «μαλακά» χαρακτηριστικά σπάνια ταλαντεύεται κατά τη διάρκεια του στυψίματος.

- Τοποθετείτε τη συσκευή ευθυγραμμισμένη και σταθερή.
- Αποφεύγετε την τοποθέτησή της σε μαλακά δάπεδα, επειδή η συσκευή ενδέχεται κατά το στύψιμο να παρουσιάσει κραδασμούς.

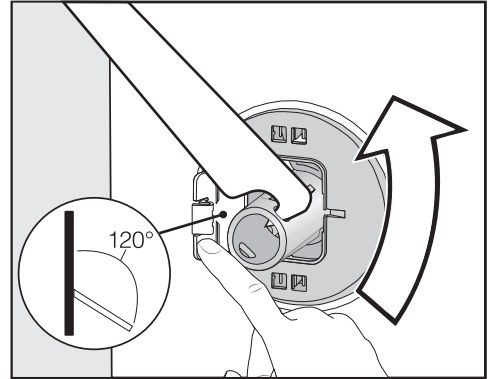
Για τοποθέτηση σε δάπεδο από ξύλινες σανίδες:

- Τοποθετήστε το πλυντήριο ρούχων σε μια πλάκα κοντραπλακέ (τουλάχιστον 70 x 60 x 3 εκ). Βιδώνετε την πλάκα με κατά το δυνατό πολλά δοκάρια, και όχι μόνο με τις τάβλες του δαπέδου.

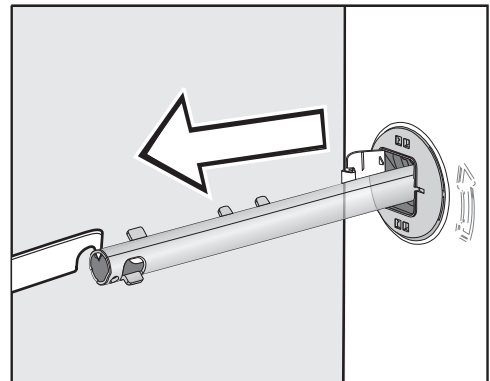
Χρήσιμη συμβουλή: Τοποθετήστε το πλυντήριο ρούχων σε μία γωνία του χώρου. Στις γωνίες είναι μεγαλύτερη η σταθερότητα του δαπέδου.

Αφαίρεση ασφάλειας μεταφοράς

Αφαίρεση αριστερής ράβδου μεταφοράς



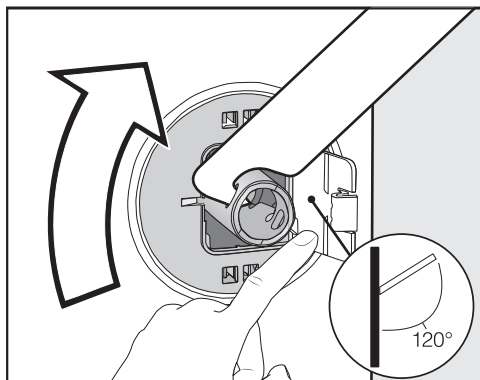
- Πίστετε το καπάκι προς τα έξω και περιστρέψτε τη ράβδο μεταφοράς με το συνοδευτικό κλειδί κατά 90°.



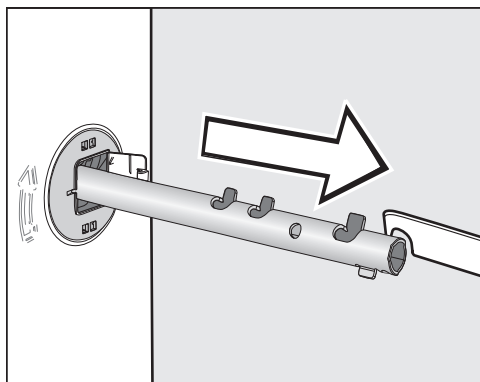
- Αφαιρέστε τη ράβδο μεταφοράς.

Εγκατάσταση

Αφαίρεση δεξιάς ράβδου μεταφοράς



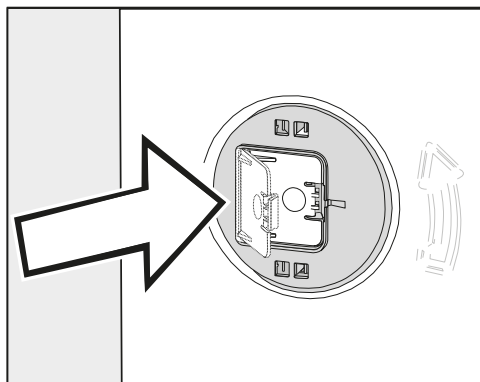
- Πιέστε το καπάκι προς τα έξω και περιστρέψτε τη ράβδο μεταφοράς με το συνοδευτικό κλειδί κατά 90°.



- Αφαιρέστε τη ράβδο μεταφοράς.

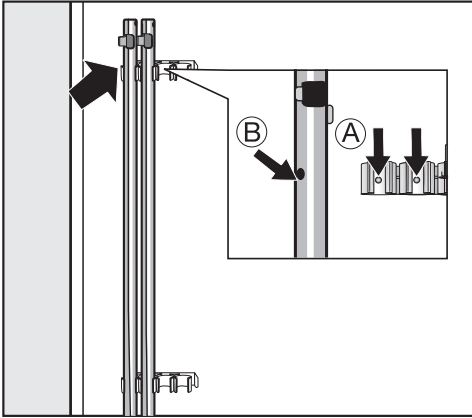
Σφράγιση οπών

⚠ Κίνδυνος τραυματισμού λόγω αιχμηρών ακμών.
Υπάρχει κίνδυνος τραυματισμού, εάν βάλετε το χέρι σας μέσα σε ακάλυπτες οπές.
Σφραγίστε τις οπές από τις οποίες έχει αφαιρεθεί η ασφάλεια μεταφοράς.



- Κλείστε πιέζοντας καλά τα καπάκια, μέχρι να ασφαλίσουν.

Στερέωση των ράβδων μεταφοράς



- Στερεώστε τις ράβδους μεταφοράς στο πίσω τοίχωμα του πλυντηρίου.

Χρήσιμη συμβουλή: Προσέξτε οι πείροι (A) να είναι στερεωμένοι στα ανοίγματα (B).

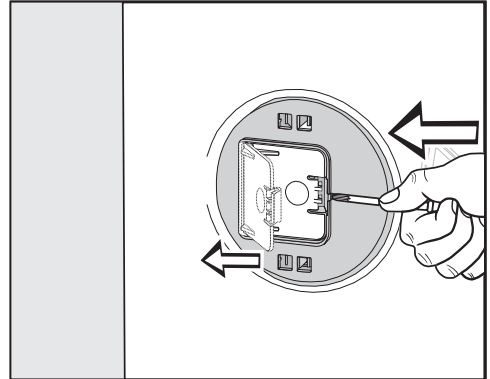
⚠ Ζημιές λόγω εσφαλμένης μεταφοράς.

Σε περίπτωση μεταφοράς χωρίς ασφάλεια μεταφοράς, το πλυντήριο μπορεί να υποστεί ζημιά.

Φυλάξτε την ασφάλεια μεταφοράς. Πριν από τη μεταφορά του πλυντηρίου ρούχων (π.χ. σε περίπτωση μετακόμισης), τοποθετήστε και πάλι την ασφάλεια μεταφοράς.

Τοποθέτηση της ασφάλειας μεταφοράς

Ανοίγετε τα καπάκια



- Πιέζετε με ένα αιχμηρό αντικείμενο, π.χ. ένα στενό κατσαβίδι, το άγκιστρο.

Το καπάκι ανοίγει.

Τοποθέτηση ράβδων μεταφοράς

- Διεξάγετε την τοποθέτηση με την αντίθετη φορά χειρισμών από την αποσυναρμολόγηση.

Χρήσιμη συμβουλή: Ανασηκώστε λίγο τον κάδο, οι ράβδοι μεταφοράς τοποθετούνται ευκολότερα.

Εγκατάσταση

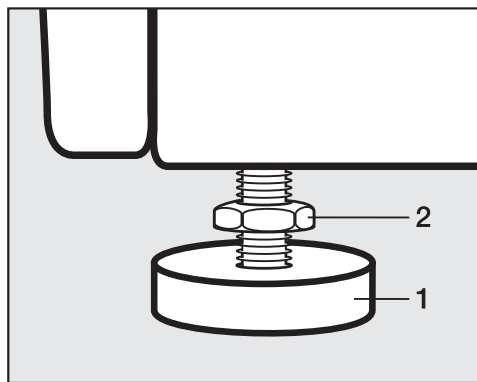
Ευθυγράμμιση του πλυντηρίου ρούχων

Για να είναι εγγυημένη η σωστή λειτουργία του πλυντηρίου ρούχων, πρέπει αυτό να είναι ευθυγραμμισμένο και ρυθμισμένο με ακρίβεια πάνω στα τέσσερα πόδια του.

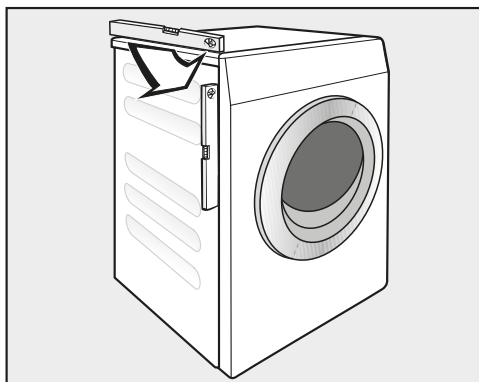
Αν δεν είναι ευθυγραμμισμένο, αυξάνεται η κατανάλωση νερού και ρεύματος και μετακινείται από τη θέση τοποθέτησής του.

Ρύθμιση και σταθεροποίηση των ποδιών

Η ευθυγράμμιση γίνεται ρυθμίζοντας τα 4 βιδωτά πόδια της συσκευής. Κατά την παράδοση της συσκευής, όλα τα πόδια είναι τελείως βιδωμένα προς τα μέσα.



- Ξεβιδώστε το παξιμάδι 2 με το συνοδευτικό κλειδί προς την κατεύθυνση των δεικτών του ρολογιού. Ξεβιδώστε το παξιμάδι 2 μαζί με το πόδι 1.



- Ελέγχετε με ένα αλφάδι, αν η συσκευή είναι σε απολύτως κάθετη θέση προς το δάπεδο.
- Κρατήστε σταθερό το πόδι 1 με μία γκαζοτανάλια. Βιδώστε σφιχτά το παξιμάδι 2 και πάλι στο περίβλημα με το συνοδευτικό κλειδί.

⚠ Ζημιές λόγω λανθασμένα ευθυγραμμισμένου πλυντηρίου ρούχων.

Σε περίπτωση που τα πόδια δεν έχουν σφίξει υφίσταται ο κίνδυνος να μετακινηθεί το πλυντήριο από τη θέση του.

Βιδώνετε τα 4 παξιμάδια των ποδιών σφιχτά προς το περίβλημα της συσκευής. Ελέγχετε επίσης και τη σταθερότητα των ποδιών που δεν ξεβιδώσατε κατά την ευθυγράμμιση.

Δίχαλο στήριξης για βάση


Το δίχαλο στήριξης εμποδίζει το πλυντήριο να πέσει από τη βάση κατά τη λειτουργία.

Η στερέωση με τη βοήθεια του δίχαλου στήριξης προορίζεται μόνο για βάση από μπετόν. Η βάση πρέπει να είναι λεία και οριζόντια. Το υπόβαθρο της βάσης πρέπει να μπορεί να αντέξει τις υλικές επιβαρύνσεις.

Ελέγξτε πριν από τη συναρμολόγηση αν η βάση ικανοποιεί τις ελάχιστες διαστάσεις.

Ύψος: 6 cm
Πλάτος: 60 cm
Βάθος: 65 cm

Τοποθέτηση δίχαλου στήριξης

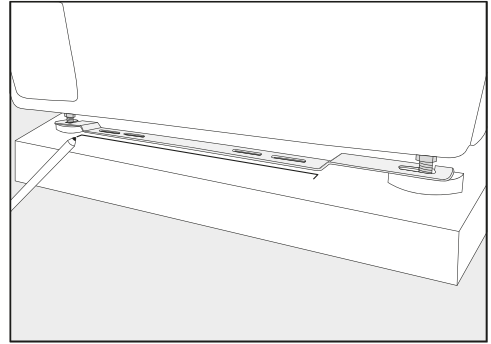
 Κίνδυνος τραυματισμού λόγω αιχμηρών ακμών.

Το δίχαλο στήριξης έχει αιχμηρές ακμές. Ενδέχεται να κοπείτε στις ακμές.

Πιάστε προσεκτικά το δίχαλο στήριξης.

Φοράτε γάντια κατά την εγκατάσταση του δίχαλου στήριξης.

Τα μπροστινά πέλματα της συσκευής πρέπει να προεξέχουν κατά τουλάχιστον 3 mm. Το πλυντήριο πρέπει να είναι ήδη ευθυγραμμισμένο (βλ. κεφάλαιο «Εγκατάσταση», ενότητα «Ευθυγράμμιση πλυντηρίου»)

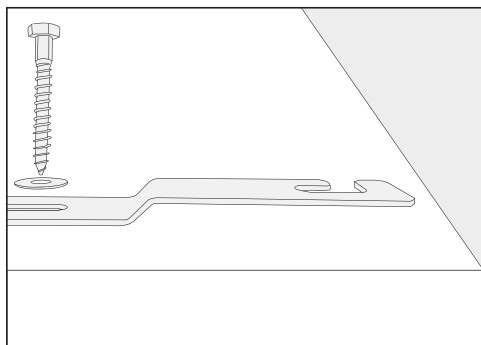


- Τοποθετήστε το δίχαλο στήριξης στα μπροστινά πέλματα της συσκευής.
- Σχεδιάστε με ένα μολύβι τη θέση της μπροστινής ακμής του δίχαλου στήριξης.
- Αφαιρέστε ξανά το δίχαλο στήριξης από τα πέλματα της συσκευής.
- Μετατοπίστε προσεκτικά το πλυντήριο, μέχρι να έχετε επαρκή χώρο για τη συναρμολόγηση του δίχαλου στήριξης.

Εγκατάσταση

Συναρμολόγηση δίχαλου στήριξης

- Τοποθετήστε το δίχαλο στήριξης στο σημάδι επάνω στη βάση.
- Σημειώστε στο κέντρο κάθε μίας από τις δύο εξωτερικές διαμήκειες οπές μια κουκκίδα για τις οπές προς διάτρηση.
- Ανοίξτε 2 οπές (8 mm) βάθους περ. 55 mm.
- Τοποθετήστε τα ούπα στις οπές.

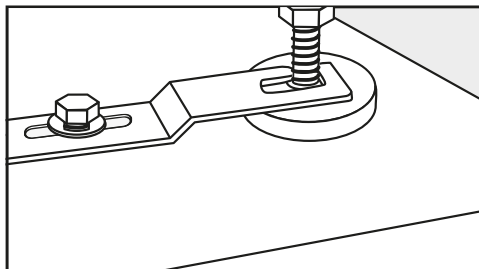


- Συναρμολογήστε το δίχαλο στήριξης με τις εξαγωνικές βίδες και τις υποθεματικές ροδέλες.

Μην σφίξετε ακόμα τις βίδες για να μπορεί να μετατοπιστεί πλευρικά το δίχαλο στήριξης.

Στερέωση πλυντηρίου με δίχαλο στήριξης

- Ωθήστε το πλυντήριο πίσω στο τοποθετημένο δίχαλο στήριξης.



- Περάστε τα πέλματα της συσκευής ανάμεσα στο πέλμα και το κόντρα παξιμάδι στα ανοίγματα του δίχαλου στήριξης.
- Ωθήστε το δίχαλο στήριξης μέχρι τέρμα προς τα δεξιά.
- Σφίξτε τις εξαγωνικές βίδες με κλειδί. Το πλυντήριο έχει στερεωθεί στο δίχαλο στήριξης.

Εξωτερικές διατάξεις ελέγχου

Για τη σύνδεση εξωτερικών διατάξεων ελέγχου (π.χ. κερματοδέκτες, συστήματα δοσομέτρησης ή σύστημα ελέγχου φορτίου αιχμής) απαιτείται μία μονάδα αξεσουάρ XCI-Box.

Σύστημα κερματοδέκτη

Το πλυντήριο ρούχων μπορεί να εξοπλιστεί με ένα σύστημα κερματοδέκτη (πρόσθετο εξάρτημα).

Η αλλαγή προγραμματισμού που απαιτείται εδώ επιτρέπεται να διεξαχθεί μόνο από το Miele Service ή από το κατάστημα πώλησης προϊόντων Miele.

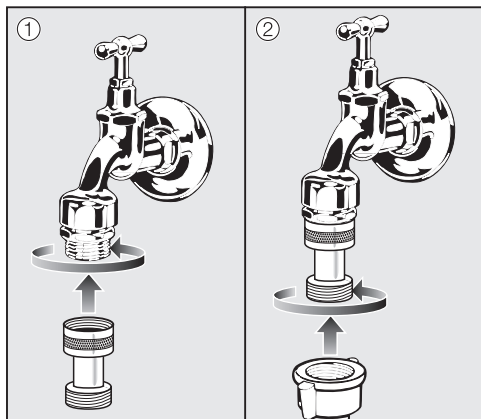
Αφαιρείτε τακτικά κέρματα ή μάρκες από τον κερματοδέκτη. Αλλιώς μπορεί να δημιουργηθεί εμπλοκή στη λειτουργία του.

Εγκατάσταση

Υδραυλική σύνδεση

Προδιαγραφή για τη Γερμανία

Για την προστασία του πόσιμου νερού, ανάμεσα στη βρύση και το λάστιχο παροχής νερού πρέπει να τοποθετηθεί η συνοδευτική βαλβίδα αντεπιστροφής.



- Βιδώστε τη βαλβίδα αντεπιστροφής στη βρύση.
- Βιδώστε το λάστιχο παροχής νερού στο σπειρώμα της βαλβίδας αντεπιστροφής.

⚠ Κίνδυνος για την υγεία και κίνδυνος πρόκλησης ζημιών από ακάθαρτο εισερχόμενο νερό.

Η ποιότητα του νερού εισροής πρέπει να ανταποκρίνεται στον κανονισμό περί πόσιμου νερού της εκάστοτε χώρας στην οποία λειτουργεί το πλυντήριο ρούχων.

Να συνδέετε το πλυντήριο ρούχων πάντα σε κρύο πόσιμο νερό.

Σύνδεση κρύου νερού

Η πίεση ροής του νερού πρέπει να είναι τουλάχιστον 100 kPa και δεν επιτρέπεται να ξεπερνά τα 1.000 kPa υπερπίεση. Αν η πίεση είναι μεγαλύτερη από 1.000 kPa, θα πρέπει να τοποθετηθεί μια βαλβίδα μείωσης πίεσης.

Για τη σύνδεση είναι απαραίτητη μια βάνα νερού με κοχλιωτό σύνδεσμο $\frac{3}{4}$ ". Αν δεν υπάρχει αυτή η βάνα νερού, θα πρέπει η σύνδεση στην παροχή νερού να γίνει μόνο από έναν εγκεκριμένο υδραυλικό.

Το σημείο σύνδεσης υπόκειται στην πίεση της παροχής νερού. Γι' αυτό ελέγχετε τη στεγανότητα της σύνδεσης, ανοίγοντας σιγά σιγά τη βάνα. Αν χρειάζεται, ελέγχετε τη θέση της ροδέλας στεγανοποίησης και του σπειρώματος.

Ο σωλήνας παροχής για κρύο νερό δεν είναι κατάλληλος για σύνδεση με ζεστό νερό.

Μετάβαση σε λειτουργία κρύου νερού

Αν το πλυντήριο ρούχων δε συνδεθεί στο ζεστό νερό, τότε πρέπει οι ρυθμίσεις *Νερό, κύρια πλύση, Νερό, πρόπλυση* και *Νερό, ξέβγαλμα* να ρυθμιστούν στο κρύο (βλ. κεφάλαιο «Προγραμματισμοί ιδιοκτήτη»).

- Ξεβιδώστε το σωλήνα ζεστού νερού.
- Βιδώνετε τη συνοδευτική κεφαλωτή τάπα.

Συντήρηση

Σε περίπτωση αντικατάστασης, χρησιμοποιείτε μόνο τους αυθεντικούς σωλήνες Miele με αντοχή πίεσης πάνω από 7.000 kPa.

Για την προστασία των βαλβίδων εισόδου νερού υπάρχει ένα φίλτρο στο ελεύθερο άκρο του σωλήνα παροχής νερού και ένα φίλτρο στην υποδοχή. Τα φίλτρα δεν επιτρέπεται να αφαιρούνται.

Εξαρτήματα - επέκταση σωλήνα

Ως πρόσθετα εξαρτήματα, μπορείτε να προμηθευτείτε από τα καταστήματα πώλησης προϊόντων Miele ή από το τμήμα ανταλλακτικών της Miele σωλήνες μήκους 2,5 μ. ή 4,0 μ.

Σύνδεση ζεστού νερού*

Η θερμοκρασία του ζεστού νερού δεν πρέπει να υπερβαίνει τους 70 °C.

Για να είναι κατά το δυνατό μικρότερη η κατανάλωση ενέργειας στη λειτουργία ζεστού νερού, θα πρέπει η συσκευή να συνδεθεί σε κλειστό κύκλωμα ζεστού νερού. Ακτινωτές γραμμές τροφοδοσίας (μεμονωμένοι αγωγοί στον θερμοσίφωνα) σε περίπτωση μη συνεχούς χρησιμοποίησης του νερού, φροντίζουν ώστε το νερό να κρυώσει σιγά-σιγά μέσα στη σωλήνωση. Για να ζεσταθεί το σαπουνόνερο, πρέπει να καταναλωθεί περισσότερη ενέργεια.

Για τη σύνδεση ζεστού νερού ισχύουν οι ίδιες συνθήκες όπως και για τη σύνδεση κρύου νερού.

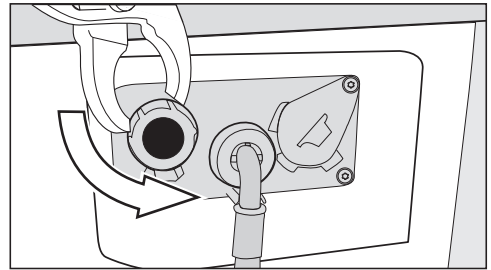
Ο σωλήνας παροχής (ζεστό νερό – με την κόκκινη λωρίδα) συνδέεται στη βρύση.

Η σύνδεση του πλυντηρίου ρούχων μόνο σε έναν αγωγό ζεστού νερού δεν είναι δυνατή.

* σε μερικές εκδόσεις συσκευών δεν έχει τοποθετηθεί σωλήνας ζεστού νερού.

Μεταγωγή σε λειτουργία ζεστού νερού

Αν το πλυντήριο ρούχων πρέπει να συνδεθεί στο ζεστό νερό, τότε μπορούν οι ρυθμίσεις *Νερό, κύρια πλύση, Νερό, πρόπλυση* και *Νερό, ξέβγαλμα* να ρυθμιστούν στο ζεστό (βλ. κεφάλαιο «Προγραμματισμοί ιδιοκτήτη»).



- Ξεβιδώνετε την κεφαλωτή τάπα από τη βαλβίδα ζεστού νερού.
- Βιδώστε το σωλήνα ζεστού νερού.

Εγκατάσταση

Αποχέτευση νερού

Βαλβίδα αποχέτευσης

Το νερό αδειάζει από τη συσκευή μέσω μιας ηλεκτρομαγνητικής βαλβίδας. Με τη βοήθεια της συνοδευτικής γωνίας στήριξης DN 70 η σύνδεση μπορεί να γίνει σε φρεάτιο στο δάπεδο - που θα έχετε ανοίξει πριν από την εγκατάσταση της συσκευής - το οποίο θα οδηγεί στον αγωγό αποχέτευσης.

Αντλία αποχέτευσης

Το νερό της πλύσης αδειάζει από το πλυντήριο μέσω μιας αντλίας με ανυψωτική δύναμη 1 μέτρο. Για να μην παρεμποδίζεται η έξοδος του νερού, θα πρέπει ο σωλήνας να είναι τοποθετημένος χωρίς τσακίσεις. Μία καμπύλη (αξεσουάρ) μπορεί να τοποθετηθεί στην άκρη του σωλήνα.

Δυνατότητες αποχέτευσης νερού

1. Συνδέετε το σωλήνα σε πλαστικό σωλήνα αποχέτευσης με λαστιχένιο κολάρο (δεν είναι απαραίτητο σιφόνι).
2. Συνδέετε το σωλήνα σε νιπτήρα με πλαστικό κομμάτι βιδωτού σωλήνα σύνδεσης.
3. Τοποθετείτε την έξοδο νερού σε αποχέτευση δαπέδου.

Αν είναι απαραίτητο, το μήκος του σωλήνα μπορεί να αυξηθεί μέχρι και 5 μέτρα. Εξαρτήματα θα βρείτε στα καταστήματα πώλησης προϊόντων Miele ή στο τμήμα ανταλλακτικών της Miele.

Για ύψη εξαγωγής του νερού πάνω από 1 μέτρο (το ανώτερο 1,6 μ.) μπορείτε να προμηθευτείτε από το τμήμα ανταλλακτικών της Miele μια αντλία αποχέτευσης ως ανταλλακτικό.

Ηλεκτρική σύνδεση

Η περιγραφή ισχύει για πλυντήρια ρούχων με φις και για πλυντήρια ρούχων χωρίς φις.

Για πλυντήρια ρούχων με φις ισχύει:

- Το πλυντήριο ρούχων είναι εξοπλισμένο και έτοιμο για να συνδεθεί.
- Πρέπει να έχετε πάντα πρόσβαση στο φις του καλωδίου της συσκευής, έτσι ώστε να μπορείτε να αποσυνδέσετε οποιαδήποτε στιγμή τη συσκευή από το ηλεκτρικό δίκτυο.

 Ζημιές λόγω λανθασμένης τάσης σύνδεσης.

Για την ηλεκτρική ισχύ και την αντίστοιχη ηλεκτρική ασφάλεια, ενημερώνεστε από την πινακίδα τύπου της συσκευής.


Συγκρίνετε προσεκτικά τα στοιχεία της πινακίδας με τα στοιχεία του ηλεκτρικού σας δικτύου.

Η σύνδεσή του πρέπει να γίνει σύμφωνα με τους κανονισμούς ηλεκτρικής ασφάλειας VDE 0100 ή σύμφωνα με τις εθνικές και τοπικές διατάξεις σε μία μόνιμη ηλεκτρική εγκατάσταση.

Μη συνδέετε τη συσκευή σε μπαλαντέζα ή πολύπριζο, για να αποφύγετε τη συσσώρευση μεγάλου δυναμικού ηλεκτρισμού και τον κίνδυνο φωτιάς.

Αν προβλέπεται μόνιμη σύνδεση, θα πρέπει στην εγκατάσταση να υπάρχει σύστημα διαχωρισμού για κάθε πόλο. Σαν σύστημα διαχωρισμού ισχύουν διακόπτες με άνοιγμα επαφής πάνω από 3 χιλστ. Στο σύστημα αυτό συγκαταλέγονται, π.χ. διακόπτες LS, ασφάλειες και ρελέ (IEC/EN 60947). Αυτή η σύνδεση επιτρέπεται να γίνει μόνο από ειδικό διπλωματούχο ηλεκτροτεχνίτη.

Τα συνδετικά φις και τα συστήματα διαχωρισμού θα πρέπει να είναι ανά πάσα στιγμή προσβάσιμα.

 Κίνδυνος ηλεκτροπληξίας λόγω τάσης δικτύου.

Εάν το πλυντήριο ρούχων αποσυνδεθεί από το δίκτυο, πρέπει το σημείο διαχωρισμού να καταστεί ασφαλές έναντι ακούσιας επανενεργοποίησης. Φροντίστε ώστε το σύστημα διαχωρισμού να κλειδώνει ή το σημείο διαχωρισμού να τελει πάντα υπό επιτήρηση.

Για μια νέα σύνδεση, αλλαγή στην υπάρχουσα σύνδεση ή έλεγχο της γείωσης, συμπεριλαμβανομένου και του ελέγχου της σωστής ασφάλειας, πρέπει πάντα να απευθύνεστε σε έναν εγκεκριμένο ή διπλωματούχο ηλεκτροτεχνίτη διότι αυτός γνωρίζει τις κατά χώρα ισχύουσες προδιαγραφές και τις απαιτήσεις της Εταιρίας παροχής ηλεκτρικής ενέργειας.

Εγκατάσταση

Τηρήστε τις οδηγίες μεταγωγής στο συνοδευτικό έγγραφο, εάν το πλυντήριο ρούχων πρέπει να μεταβεί σε άλλο είδος τάσης. Η μετατροπή αυτή επιτρέπεται να γίνει μόνο από εξουσιοδοτημένο ειδικευμένο τεχνικό ή το Miele Service.

Η Miele συνιστά: Εγκαταστήστε κατάλληλες προστατευτικές διατάξεις (επιτηρητές, σταθεροποιητές τάσης, συστήματα αδιάλειπτης τροφοδότησης ισχύος κ.λπ.) στην εσωτερική ηλεκτρική σας εγκατάσταση, ώστε να προλαμβάνεται η πρόκληση ζημιών ή η εμφάνιση ανωμαλιών στη λειτουργία των συσκευών σας.

Τεχνικά στοιχεία


| | |
|---|--|
| Ύψος | 850 χιλστ. |
| Πλάτος | 596 χιλστ. |
| Πλάτος (για συσκευή με καπάκι από ανοξείδωτο ατσάλι) | 605 χιλστ. |
| Βάθος | 714 χιλστ. |
| Βάθος με ανοιχτή πόρτα | 1132 χιλστ. |
| Βάρος | περίπου 100 κιλά |
| Μέγιστη επιβάρυνση δαπέδου (κατά τη διάρκεια της λειτουργίας) | 3000 Newton |
| Χωρητικότητα | 7,0 κιλά στεγνά ρούχα |
| Τάση σύνδεσης | βλέπε πινακίδα στοιχείων στην πίσω πλευρά της συσκευής |
| Ισχύς σύνδεσης | βλέπε πινακίδα στοιχείων στην πίσω πλευρά της συσκευής |
| Ασφάλεια | βλέπε πινακίδα στοιχείων στην πίσω πλευρά της συσκευής |
| Στάθμη θορύβου L_{pA} αξιολογημένη με A κατά EN ISO 11204/11203 | < 70 dB re 20 μ Pa |
| Ελάχιστη πίεση ροής νερού | 100 kPa (1 bar) |
| Μέγιστη πίεση ροής νερού | 1.000 kPa (10 bar) |
| Μήκος σωλήνα παροχής νερού | 1,55 μ. |
| Μήκος ηλεκτρικού καλωδίου | 1,80 μ. |
| Μέγιστο ύψος άντλησης (αντλία αποχέυσης) | 1,00 μ. |
| Δίοδοι εκπομπής φωτισμού ενδεικτικής λυχνίας | Κατηγορία 1 |
| Εφαρμογή προτύπων για την ασφάλεια των προϊόντων | σύμφωνα με EN 50571, EN 60335 |
| Σήματα πιστοποίησης | βλέπε πινακίδα τύπου |
| Ζώνη συχνοτήτων της μονάδας WLAN | 2,4000 GHz-2,4835 GHz |
| Μέγιστη ισχύς εκπομπής της μονάδας WLAN | < 100 mW |

Δήλωση πιστότητας

Δια της παρούσης η εταιρεία Miele δηλώνει ότι αυτό το πλυντήριο ρούχων ανταποκρίνεται στην οδηγία 2014/53/EU.

Το πλήρες κείμενο της Δήλωσης Πιστότητας της Ευρωπαϊκής Ένωσης είναι διαθέσιμο μέσω internet στις διευθύνσεις που ακολουθούν:

- Προϊόντα, λήψη, στη διεύθυνση www.miele.gr
- Service, ζήτηση πληροφοριών, οδηγίες χρήσης, στη διεύθυνση www.miele.gr/domestic/customer-information-385.htm με εισαγωγή της ονομασίας του προϊόντος ή του αριθμού κατασκευής

Το μενού με τις ρυθμίσεις στους  προγραμματισμούς ιδιοκτήτη ασφαλίζει για προστασία από μη επιθυμητή πρόσβαση. Το μενού πρέπει να ανοίξει με έναν κωδικό.

Πρόσβαση μέσω κωδικού

Οι προγραμματισμοί ιδιοκτήτη πρέπει να ανοίγουν με έναν κωδικό.

Ο κωδικός είναι **000** (εργοστασιακή ρύθμιση).

Αλλαγή κωδικού

Μπορείτε να αλλάξετε τον κωδικό για την πρόσβαση στους προγραμματισμούς ιδιοκτήτη για να προστατέψετε το πλυντήριο ρούχων από μη εξουσιοδοτημένη πρόσβαση.

Εάν ο κωδικός αργότερα δεν είναι πλέον γνωστός, πρέπει να ενημερωθεί το Miele Service. Το Miele Service πρέπει να επαναφέρει τον κωδικό.

Σημειώστε τον νέο κωδικό και φυλάξτε τον με ασφάλεια.

Άνοιγμα επιπέδου ρυθμίσεων ιδιοκτήτη

■ Ενεργοποιήστε το πλυντήριο ρούχων και ανοίξτε την πόρτα της συσκευής.

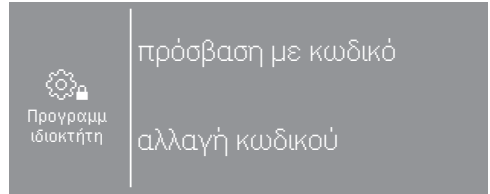
① Πατήστε το πλήκτρο αφής Έναρξη/Στοπ και κρατήστε το πατημένο κατά τη διάρκεια των βημάτων ②-③.

② Κλείστε την πόρτα του πλυντηρίου ρούχων.

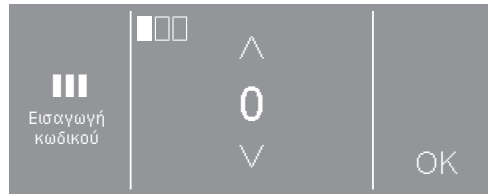
③ Περιμένετε, μέχρι το πλήκτρο αφής Έναρξη/Στοπ που αναβοσβήνει γρήγορα να ανάψει σταθερά.

④ Αφήστε το πλήκτρο αισθητήρα Έναρξη/Στοπ, όταν ανάψει μόνιμα το πλήκτρο αφής Έναρξη/Στοπ.

Στην οθόνη εμφανίζεται:

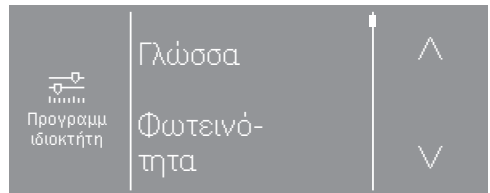


■ Επιλέξτε πρόσβαση με κωδικό.




■ Εισαγάγετε τα μεμονωμένα ψηφία και επιβεβαιώστε κάθε φορά με OK.

Οι ρυθμίσεις στο επίπεδο ρυθμίσεων ιδιοκτήτη είναι ανοικτές.



■ Επιλέξτε την επιθυμητή ρύθμιση.

Έξοδος από τους προγραμματισμούς ιδιοκτήτη


■ Αγγίζετε το πλήκτρο αφής  ή απενεργοποιείτε το πλυντήριο ρούχων.

Προγραμματισμοί ιδιοκτήτη

Μερικές ρυθμίσεις είναι μόνο ορατές, όταν εξωτερικές συσκευές είναι συνδεδεμένες μέσω του XCI-Box.

Γλώσσα

Οι ενδείξεις στην οθόνη μπορούν να εμφανίζονται σε διάφορες γλώσσες. Μέσω του υπομενού γλώσσα μπορείτε να επιλέξετε τη σταθερά ρυθμισμένη γλώσσα ιδιοκτήτη.

Για ένα πρόγραμμα που διενεργείται μπορεί η γλώσσα χειριστή να αλλάξει μέσω του πλήκτρου αφής .

Φωτεινότητα

Η φωτεινότητα της οθόνης μπορεί να ρυθμιστεί σε βήματα των δέκα από 10 % έως 100 %.

Εργοστασιακή ρύθμιση: 70 %

Ένταση βομβητή

Η ένταση του ήχου σήματος για το τέλος του προγράμματος μπορεί να αλλάξει.

Η ρύθμιση πραγματοποιείται σε 7 βαθμίδες και μπορεί επιπρόσθετα να απενεργοποιηθεί.

Εργοστασιακή ρύθμιση: off

Ένταση ήχου πλήκτρων

Η ένταση του ηχητικού σήματος που ακούγεται κατά το πάτημα των πλήκτρων αφής μπορεί να αλλάξει.

Η ρύθμιση πραγματοποιείται σε 7 βαθμίδες και μπορεί επιπρόσθετα να απενεργοποιηθεί.

Εργοστασιακή ρύθμιση: κανονικό επίπεδο

Ένταση ήχου χαιρετισμού

Η ένταση του ήχου χαιρετισμού, ο οποίος ηχεί κατά την ενεργοποίηση του πλυντηρίου ρούχων μπορεί να αλλάξει.

Η ρύθμιση πραγματοποιείται σε 7 βαθμίδες και μπορεί επιπρόσθετα να απενεργοποιηθεί.

Εργοστασιακή ρύθμιση: κανονικό επίπεδο

Βομβητής βλάβης

Το ηχητικό σήμα που ηχεί σε περίπτωση σφάλματος, μπορεί να ενεργοποιηθεί ή να απενεργοποιηθεί.

Εργοστασιακή ρύθμιση: off

Προστασία από το τσαλάκ.

Η προστασία από το τσαλάκωμα μειώνει το τσαλάκωμα των ρούχων μετά τη λήξη του προγράμματος.

Ο κάδος περιστρέφεται για 30 λεπτά επιπλέον μετά τη λήξη του προγράμματος. Μπορείτε να ανοίξετε την πόρτα του πλυντηρίου ρούχων οποιαδήποτε στιγμή.

Εργοστασιακή ρύθμιση: on

Ανάμιξη με κρύο

Στο τέλος της κύριας πλύσης εισέρχεται πρόσθετο νερό στον κάδο, για να μειωθεί η θερμοκρασία του καυτού σαπουνόνερου.

Η ανάμιξη με κρύο ισχύει κατά την επιλογή προγραμμάτων με επιλογή θερμοκρασίας 70°C και υψηλότερα.

Η ανάμιξη με κρύο θα πρέπει να ενεργοποιηθεί:

- στην περίπτωση που κρεμάτε το σωλήνα αποχέτευσης σε νιπτήρα ή άλλες λεκάνες, για αποφυγή εγκαυμάτων από καυτό νερό.
- όταν στο κτίριο που λειτουργεί η συσκευή, δεν έχουν χρησιμοποιηθεί σωλήνες αποχέτευσης προδιαγραφών DIN 1986.

Εργοστασιακή ρύθμιση: on

Απενεργοποίηση "ενδείξεις"

Για λόγους οικονομίας η οθόνη σκοτεινιάζει και το πλήκτρο *έναρξη/στοπ* αναβοσβήνει αργά.

Η αλλαγή αυτής της ρύθμισης έχει ως αποτέλεσμα μια αυξημένη κατανάλωση ενέργειας.

- μη ενεργό
Η οθόνη παραμένει ενεργή.
- ενεργό μετά από 10 λεπτά, όχι στο τρέχον πρόγραμμα (εργοστασιακή ρύθμιση)
Η οθόνη παραμένει ενεργή κατά τη διάρκεια της διεξαγωγής του προγράμματος, 10 λεπτά όμως μετά τη λήξη του προγράμματος σκοτεινιάζει.
- ενεργό μετά από 30 λεπτά, όχι στο τρέχον πρόγραμμα (εργοστασιακή ρύθμιση)
Η οθόνη παραμένει ενεργή κατά τη διάρκεια της διεξαγωγής του προγράμματος, 30 λεπτά όμως μετά τη λήξη του προγράμματος σκοτεινιάζει.
- ενεργό μετά από 10 λεπτά
Η οθόνη σκοτεινιάζει μετά από 10 λεπτά.
- ενεργό μετά από 30 λεπτά
Η οθόνη σκοτεινιάζει μετά από 30 λεπτά.

Προγραμματισμοί ιδιοκτήτη

Απενεργοποίηση "συσκευή"

Το πλυντήριο ρούχων απενεργοποιείται αυτόματα. Αυτό γίνεται μετά τη λήξη του προγράμματος/την προστασία από το τσαλάκωμα ή την έναρξη λειτουργίας, αν δεν ακολουθήσει άλλος χειρισμός.

Η αλλαγή αυτής της ρύθμισης έχει ως αποτέλεσμα μια αυξημένη κατανάλωση ενέργειας.

- Χωρίς απενεργοποίηση
- Απενεργοποίηση μετά από 15 λεπτά
- Απενεργοποίηση μετά από 20 λεπτά
- Απενεργοποίηση μετά από 30 λεπτά (εργοστασιακή ρύθμιση)

Ονομασία προγράμματος

Κατά την επιλογή των βασικών προγραμμάτων μπορεί να εμφανιστεί το όνομα του προγράμματος πλύσης στην οθόνη.

- on (εργοστασιακή ρύθμιση)
Το όνομα προγράμματος εμφανίζεται για μερικά δευτερόλεπτα κατά την επιλογή προγράμματος, πριν εμφανιστεί το βασικό μενού.
- off
Το βασικό μενού εμφανίζεται άμεσα.

Παράμετρος ορατότητα

Διάφορες παράμετροι προσφέρονται/εμφανίζονται με την επιλογή προγράμματος. Εσείς καθορίζετε ποιες παράμετροι δεν πρέπει να εμφανίζονται. Αυτές οι παράμετροι δεν θα μπορούν πλέον ούτε να τροποποιηθούν κατά την επιλογή προγράμματος.

Εργοστασιακή ρύθμιση: όλες οι παράμετροι είναι ορατές.

Νερό πρόπλυσης

Μπορεί να επιλεγθεί το είδος νερού για την πρόπλυση.

- κρύο
Για την πρόπλυση εισέρχεται μόνο κρύο νερό.
- ζεστό
Για την πρόπλυση εισέρχεται επιπλέον και ζεστό νερό.
Η εισροή ζεστού νερού επιτρέπεται μόνο σε περίπτωση μιας επιλεγμένης θερμοκρασίας πλύσης άνω των 30 °C.

Νερό κύριας πλήσης

Μπορεί να επιλεγθεί το είδος νερού για την κύρια πλήση.

- κρύο (εργοστασιακή ρύθμιση)
Για την κύρια πλήση εισέρχεται μόνο κρύο νερό.
- ζεστό
Για την κύρια πλήση εισέρχεται επιπλέον και ζεστό νερό.
Η εισροή ζεστού νερού επιτρέπεται μόνο σε περίπτωση μιας επιλεγμένης θερμοκρασίας πλήσης άνω των 30°C.

Επιλέξτε τη ρύθμιση ζεστό μόνο όταν το πλυντήριο είναι συνδεδεμένο και στο κρύο και στο ζεστό νερό.

Νερό πρώτου ξέβγαλματος

Το είδος νερού για το πρώτο ξέβγαλμα μπορεί να επιλεγθεί σε μερικά προγράμματα.

- κρύο (εργοστασιακή ρύθμιση)
Για το πρώτο ξέβγαλμα εισέρχεται μόνο κρύο νερό.
- ζεστό
Για το πρώτο ξέβγαλμα εισέρχεται και ζεστό νερό.

Νερό τελευταίου ξέβγαλματος

Το είδος νερού για το τελευταίο ξέβγαλμα μπορεί να επιλεγθεί σε μερικά προγράμματα.

- κρύο (εργοστασιακή ρύθμιση)
Για το τελευταίο ξέβγαλμα εισέρχεται μόνο κρύο νερό.
- ζεστό
Για το τελευταίο ξέβγαλμα εισέρχεται επιπλέον ζεστό νερό (είναι μόνο δυνατό σε προγράμματα με θερμοκρασία επιλογής τουλάχιστον 60 °C).

Χαμηλή πίεση νερού

Σε μια πίεση νερού κάτω από 100 kPa (1 bar) η συσκευή διακόπτει το πρόγραμμα με το μήνυμα βλάβης Ελέγξτε την παροχή νερού.

Αν η πίεση νερού στον χώρο εγκατάστασης δεν μπορεί να αυξηθεί, η ενεργοποιημένη ρύθμιση χαμηλή πίεση νερού εμποδίζει τη διακοπή προγράμματος.

Εργοστασιακή ρύθμιση: off

Στραγγισμα Mopp

Στα βασικά προγράμματα για σφουγγαρόπανα, τα υγρά σφουγγαρόπανα μπορούν να στραγγιστούν στην αρχή του προγράμματος με ένα σύντομο στύψιμο.

Εργοστασιακή ρύθμιση: ενεργό

Προγραμματισμοί ιδιοκτήτη

Μορρ Standard plus

Στα προγράμματα *Μορρ plus* και *Μορρ plus + rtu* μπορεί να αλλάξει η προεπιλεγμένη θερμοκρασία.

- 40°C (Εργοστασιακή ρύθμιση)
- 60°C
- 70°C
- 90°C

Μορρ από μικροίνα

Στα προγράμματα Μορρ μπορεί να ενεργοποιηθεί η πρόσθετη λειτουργία μικροϊνών.

- ανενεργό, μη ορατό
- επιλέξιμο, ορατό (εργοστασιακή ρύθμιση)
- ενεργό, μη ορατό

Θερμ πετσ Standard plus

Στα προγράμματα *Πετσέτες plus* και *Πετσέτες plus + rtu* μπορεί να αλλάξει η προεπιλεγμένη θερμοκρασία.

- 40°C (Εργοστασιακή ρύθμιση)
- 60°C
- 70°C
- 90°C

Αισθητήρας κενού

Μέσω μιας επαφής άκαμπτου σωλήνα δοσομέτρησης μπορεί να γίνει αντιληπτό εάν είναι άδεια τα εξωτερικά δοχεία υγρού απορρυπαντικού. Σε περίπτωση άδειων δοχείων εμφανίζεται ένα μήνυμα στην οθόνη.

- off (εργοστασιακή ρύθμιση)
Ο αισθητήρας κενού είναι απενεργοποιημένος.
- Διακόπτης κλεισίματος
Οι άκαμπτοι σωλήνες δοσομέτρησης έχουν μια επαφή διακόπτη κλεισίματος.
- Διακόπτης ανοίγματος
Οι άκαμπτοι σωλήνες δοσομέτρησης έχουν μια επαφή διακόπτη ανοίγματος.

Μετρητ. πρώιμης προειδοποίησης

Ένας εξωτερικός μετρητής ειδοποιεί ότι σύντομα θα είναι άδειο ένα από τα εξωτερικά δοχεία δοσομέτρησης. Στη συνέχεια πρέπει να πραγματοποιηθεί επαναφορά του αντίστοιχου μετρητή.

Επίπεδο νερού ανθεκ/χρωμ

Στο πρόγραμμα *Ανθεκτικά/Χρωματιστά* μπορεί να αυξηθεί η στάθμη του νερού για την κύρια πλύση.

- + 0 mmWS (εργοστασιακή ρύθμιση)
- + 10 mmWS
- + 20 mmWS
- + 30 mmWS

στάθμη Ευαίσθητα

Στο πρόγραμμα *Ευαίσθητα* μπορεί να αυξηθεί η στάθμη του νερού για την κύρια πλύση.

- + 0 mmWS (εργοστασιακή ρύθμιση)
- + 10 mmWS
- + 20 mmWS
- + 30 mmWS

Θερμοκρ πρόπλ Ανθεκτ/χρωμ

Στο πρόγραμμα *Ανθεκτικά/Χρωματιστά* μπορεί να επιλεγθεί η θερμοκρασία για την πρόπλυση.

- 30 °C (Εργοστασιακή ρύθμιση)
- 35°C
- 40°C
- 45°C

Χρόνος πλύσης πρόπλυσης

Στο πρόγραμμα *Ανθεκτικά/Χρωματιστά* μπορεί να αυξηθεί ο χρόνος πλύσης για την πρόπλυση.

- + 0 λεπτά (εργοστασιακή ρύθμιση)
- + 6 λεπτά
- + 9 λεπτά
- + 12 λεπτά

Χρόνος πλύσης ανθεκ/χρωμ

Στο πρόγραμμα *Ανθεκτικά/Χρωματιστά* μπορεί να αυξηθεί ο χρόνος πλύσης για την κύρια πλύση.

- + 0 λεπτά (εργοστασιακή ρύθμιση)
- + 10 λεπτά
- + 20 λεπτά
- + 30 λεπτά
- + 40 λεπτά

Χρόν πλυσ Ευαίσθητα

Στο πρόγραμμα *Ευαίσθητα* μπορεί να αυξηθεί ο χρόνος πλύσης για την κύρια πλύση.

- + 0 λεπτά (εργοστασιακή ρύθμιση)
- + 5 λεπτά
- + 10 λεπτά
- + 15 λεπτά
- + 20 λεπτά

Προγραμματισμοί ιδιοκτήτη

Πρόπλυση ανθ/χρωμ

Στο πρόγραμμα *Ανθεκτικά/Χρωματιστά* μπορεί να ενεργοποιηθεί μια πρόπλυση των ρούχων.

Εργοστασιακή ρύθμιση: off

Πρόπλυση Ευαίσθητα

Στο πρόγραμμα *Ευαίσθητα* μπορεί να ενεργοποιηθεί μια πρόπλυση.

Εργοστασιακή ρύθμιση: off

Πρόπλυση ανθεκ/χρω/ευαίσ

Στα προγράμματα *Ανθεκτικά/χρωματιστά* και *Ευαίσθητα* μπορείτε να επιλέξετε, εάν η πρόπλυση θα είναι μόνιμα ενεργοποιημένη ή εάν θα μπορεί να επιλεγθεί κατά την επιλογή προγράμματος.

Εργοστασιακή ρύθμιση: Επιλογή μενού

Ξεβγάλματα ανθεκ/χρωμ

Στο πρόγραμμα *Ανθεκτικά/Χρωματιστά* και στα βασικά προγράμματα σφουγγαρόπανων μπορεί ο αριθμός των ξεβγαλμάτων να αλλάξει.

- 2 ξεβγάλματα (εργοστασιακή ρύθμιση)
- 3 ξεβγάλματα
- 4 ξεβγάλματα
- 5 ξεβγάλματα

Αριθμός ξεβγαλμ. Ευαίσθητα

Στο πρόγραμμα *Ευαίσθητα* μπορεί ο αριθμός των ξεβγαλμάτων να αλλάξει.

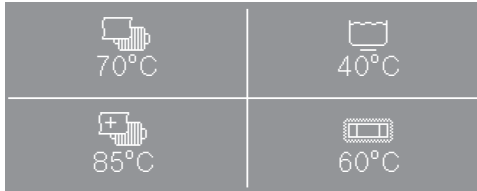
- 2 ξεβγάλματα (εργοστασιακή ρύθμιση)
- 3 ξεβγάλματα
- 4 ξεβγάλματα

Αγαπημένα προγράμματα

Εμφάνιση της οθόνης επιλογής προγράμματος

Με αυτήν τη ρύθμιση είναι εφικτή η επιλογή και τοποθέτηση των προγραμμάτων στην οθόνη επιλογής προγράμματος. Μπορείτε να ορίσετε πόσα προγράμματα θα εμφανίζονται στην οθόνη επιλογής προγράμματος. Εφικτή είναι μόνο η αντικατάσταση προγραμμάτων. Στην κατάσταση παράδοσης της συσκευής, η λίστα περιλαμβάνει τέσσερα προγράμματα.

Στην οθόνη επιλογής προγράμματος μπορείτε να αποθηκεύσετε 4, 3, 2 ή ένα πρόγραμμα (Αγαπημένα).

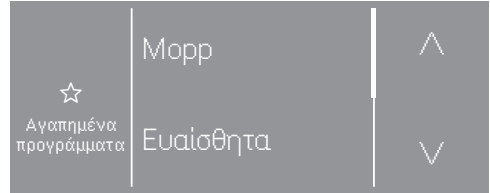


Παράδειγμα: Οθόνη επιλογής προγράμματος με 4 προγράμματα

Εμφάνιση Αγαπημένων

- Επιλέξτε στο επίπεδο ρυθμίσεων ιδιοκτήτη Αγαπημένα προγράμματα.

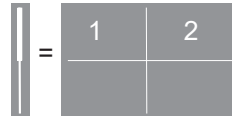
Εμφανίζεται το μενού με τα επιλεγμένα αγαπημένα προγράμματα.



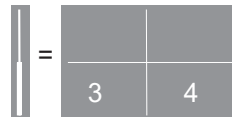
- Πατήστε το πλήκτρο αφής ^ ή v για να εμφανιστούν τα προγράμματα.

Στην μπάρα αριστερά από τα πλήκτρα βέλους βλέπετε τη θέση κάθε προγράμματος στην οθόνη επιλογής προγράμματος.

- Μπάρα επάνω: Για τα δύο επάνω προγράμματα στην οθόνη επιλογής προγράμματος



- Μπάρα κάτω: Για τα δύο κάτω προγράμματα στην οθόνη επιλογής προγράμματος



Πλήθος προγραμμάτων στην οθόνη επιλογής προγράμματος

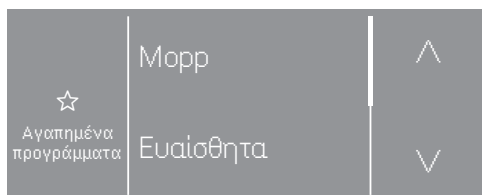
Όταν υπάρχουν 3 αγαπημένα προγράμματα, εμφανίζεται 1 θέση με την ένδειξη <κενό>. Όταν υπάρχουν 2 αγαπημένα προγράμματα, εμφανίζονται 2 θέσεις με

Προγραμματισμοί ιδιοκτήτη

την ένδειξη <κενό>, και για ένα αγαπημένο πρόγραμμα εμφανίζονται 3 θέσεις με την ένδειξη <κενό>.

Αλλαγή ρύθμισης προγράμματος ενός «Αγαπημένου»

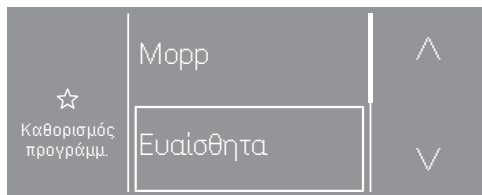
Μπορείτε να αλλάξετε εκ των υστέρων τη θερμοκρασία, τον αριθμό στροφών συψίματος ή τις πρόσθετες λειτουργίες (ανάλογα με το επιλεγμένο πρόγραμμα).



Αριστερά ανάβει η ένδειξη Αγαπημένα προγράμματα.

- Πατήστε το πλήκτρο αφής του προγράμματος που θέλετε να αλλάξετε.

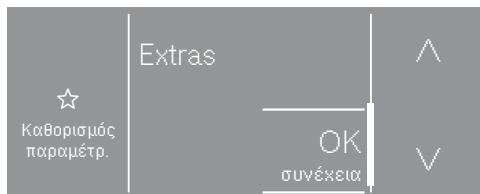
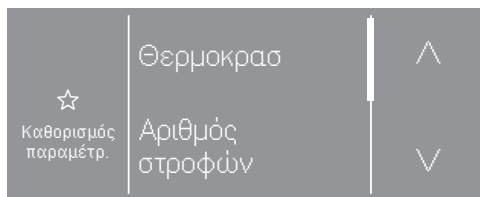
Το πρόγραμμα εμφανίζεται μέσα σε ένα πλαίσιο.



Στα αριστερά εμφανίζεται τώρα η ένδειξη Ορισμός προγράμματος.

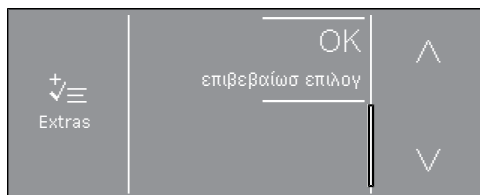
- Πατήστε ξανά το πλήκτρο αφής του προγράμματος που βρίσκεται σε πλαίσιο.
- Αλλάξτε τη θερμοκρασία, τον αριθμό στροφών συψίματος ή τις πρόσθετες λειτουργίες (ανάλογα με το επιλεγμένο πρόγραμμα).

Αλλαγή θερμοκρασίας, αριθμού στροφών ή πρόσθετων λειτουργιών



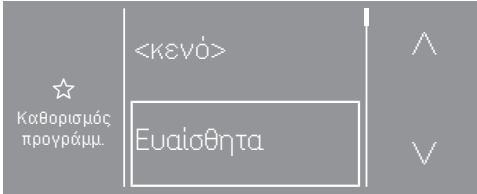
- Πατήστε το πλήκτρο αφής Θερμοκρασία, Αριθμός στροφών ή Extras.
- Ορίστε την επιθυμητή επιλογή.
- Επιβεβαιώστε στο τέλος με OK συνέχεια.

Χρήσιμη συμβουλή: Αν υπάρχει η δυνατότητα να επιλέξετε περισσότερες από μία πρόσθετες λειτουργίες, η επιλογή θα πρέπει να επιβεβαιωθεί με OK (επιβεβαίωση επιλογής).



Αντικατάσταση ή δημιουργία νέων Αγαπημένων

Μπορείτε να αντικαταστήσετε ένα ήδη υπάρχον πρόγραμμα με ένα άλλο. Εναλλακτικά, μπορείτε να δημιουργήσετε ένα νέο πρόγραμμα, επιλέγοντας <κενό>.



- Πατήστε το πλήκτρο αφής του προγράμματος που θέλετε να αντικαταστήσετε.

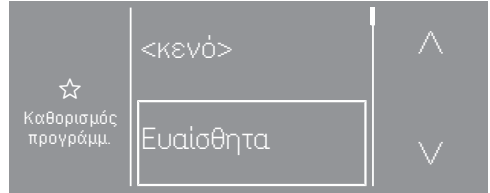
Το πρόγραμμα εμφανίζεται τώρα μέσα σε ένα πλαίσιο.

- Πατήστε το πλήκτρο αφής \wedge ή \vee μέχρι να εμφανιστεί το νέο πρόγραμμα.
- Πατήστε το πλήκτρο αφής του προγράμματος που θέλετε να επιλέξετε.

Κατόπιν επιλέξτε θερμοκρασία, αριθμό στροφών συψίματος ή πρόσθετες λειτουργίες (ανάλογα με το επιλεγμένο πρόγραμμα).

Διαγραφή Αγαπημένων

Αν στην οθόνη επιλογής προγράμματος αντί των 4 προγραμμάτων θέλετε να έχετε μόνο 3, 2 ή 1, μπορείτε να διαγράψετε αγαπημένα προγράμματα.



- Πατήστε το πλήκτρο αφής του προγράμματος που θέλετε να διαγράψετε.

Το πρόγραμμα εμφανίζεται τώρα μέσα σε ένα πλαίσιο.

- Πατήστε το πλήκτρο αφής \wedge ή \vee μέχρι να εμφανιστεί η ένδειξη <κενό>.
- Επιλέξτε το πλήκτρο αφής <κενό>.

Μπορείτε να επαναλάβετε τη διαδικασία μέχρι να εμφανίζεται κατά μέγιστο μόνο ένα 1 πρόγραμμα ακόμα και 3 θέσεις με την ένδειξη <κενό>.

Παράδειγμα:



- Οθόνη επιλογής προγράμματος με 3 αγαπημένα προγράμματα

Προγραμματισμοί ιδιοκτήτη

πτώση θερμοκρασίας

Για να εμποδίσουμε τον πρόωρο βρασμό του σαπουνόνερου σε περιοχές που βρίσκονται σε υψόμετρο, μπορεί να μειωθεί η θερμοκρασία σαπουνόνερου.

Εργοστασιακή ρύθμιση: OFF

Αυτόματη δοσολογία

Η αυτόματη δοσομέτρηση μπορεί να ενεργοποιηθεί μέσω ενός εξωτερικού συστήματος δοσομέτρησης.

Εργοστασιακή ρύθμιση: off

Τιμή ρύθμισης δοσολογίας 1-6

Για την προσαρμογή στις ανοχές που παρουσιάζονται κατά τη διάρκεια λειτουργίας στο σύστημα αντλίας, μπορεί να διορθωθεί η ποσότητα δοσομέτρησης (ml/min) για τις αντλίες.

Η τιμή βαθμονόμησης μπορεί να μειωθεί σε 3 βαθμίδες ή να αυξηθεί σε 3 βαθμίδες.

Η τιμή βαθμονόμησης αυξάνεται ή μειώνεται κατά την τιμή ρύθμισης ανάλογα με την επιλεγμένη βαθμίδα 1 φορά, 2 φορές ή 3 φορές.

Η τιμή βαθμονόμησης και η τιμή ρύθμισης πρέπει να καταχωριστούν από τον τεχνικό service στα δεδομένα των δοσομετρικών αντλιών.

Επιλογή μονάδας επικοινωνίας

Αυτό το πλυντήριο ρούχων διαθέτει ενσωματωμένη μονάδα WLAN. Το πλυντήριο ρούχων μπορεί επίσης να εξοπλιστεί και με μια εξωτερική μονάδα.

- off (εργοστασιακή ρύθμιση)
- εσωτερική μονάδα
Χρησιμοποιείται η εσωτερική μονάδα WLAN.
- εξωτερική μονάδα
Στο διαμέρισμα μονάδας τοποθετείται αναλόγως μια μονάδα XKM ή μια μονάδα RS232.

Διαθεσιμότητα ψηφιακών προϊόντων Miele

Η δυνατότητα χρήσης ψηφιακών προϊόντων Miele εξαρτάται από τη διαθεσιμότητα των υπηρεσιών στη χώρα σας.

Οι διάφορες υπηρεσίες δεν είναι διαθέσιμες σε όλες τις χώρες.

Πληροφορίες σχετικά με τη διαθεσιμότητα θα βρείτε μέσω της ιστοσελίδας www.miele.com.

WLAN/LAN

Ελέγξτε τη δικτύωση του πλυντηρίου σας.

- Διαμόρφωση

Το παρόν μήνυμα εμφανίζεται μόνο όταν το πλυντήριο ρούχων δεν έχει συνδεθεί ακόμα με ένα δίκτυο WLAN.

- Απενεργοποίηση (εμφανίζεται όταν το δίκτυο είναι ενεργοποιημένο).

Το δίκτυο παραμένει διαμορφωμένο, η λειτουργία WLAN απενεργοποιείται.

- Ενεργοποίηση (εμφανίζεται όταν το δίκτυο είναι απενεργοποιημένο).

Η λειτουργία WLAN ενεργοποιείται και πάλι.

- Κατάσταση σύνδεσης (εμφανίζεται όταν το δίκτυο είναι ενεργοποιημένο)

- Ποιότητα λήψης του WLAN

- Όνομα δικτύου

- Διεύθυνση IP

- Νέα διαμόρφωση (εμφανίζεται όταν έχει διαμορφωθεί).

Επαναφέρει τη σύνδεση WLAN (δίκτυο) για να εκτελεστεί και πάλι άμεσα μια νέα ρύθμιση.

- Επαναφορά (εμφανίζεται όταν έχει διαμορφωθεί)

Το δίκτυο δεν είναι πλέον διαμορφωμένο. Για να χρησιμοποιηθεί και πάλι το δίκτυο, πρέπει να δημιουργηθεί νέα σύνδεση.

- Το WLAN απενεργοποιείται.

- Πραγματοποιείται επαναφορά στις εργοστασιακές ρυθμίσεις της σύνδεσης στο WLAN.

Διαμόρφωση WLAN

Παρέχονται 2 μέθοδοι σύνδεσης.

WPS

■ Ενεργοποιήστε μέσα σε 2 λεπτά στο ρούτερ σας τη λειτουργία WPS.

Χρήσιμη συμβουλή: Αν με τη λήξη του χρονικού ορίου δεν έχει δημιουργηθεί σύνδεση, πρέπει να επαναλάβετε τη διαδικασία.

Soft-AP

■ Ενεργοποιήστε μέσα σε 10 λεπτά στη smart συσκευή σας τη λειτουργία με την εφαρμογή Miele.

Χρήσιμη συμβουλή: Η εφαρμογή σας καθοδηγεί στα επόμενα βήματα.

Προγραμματισμοί ιδιοκτήτη

Σύνδεση στο δίκτυο

Η ημερομηνία και η ώρα μπορούν να συγχρονιστούν μέσω του δικτύου.

- off

Η ημερομηνία και η ώρα δε συγχρονίζονται μέσω του δικτύου.

- ως master

Οι συσκευές βρίσκονται σε δίκτυο χωρίς σύνδεση στο Internet. Μια συσκευή ορίζεται ως master και αποστέλλει τα δεδομένα στις συσκευές *slave*.

- ως slave

Οι συσκευές βρίσκονται σε δίκτυο με σύνδεση στο Internet. Όλες οι συσκευές ορίζονται ως *slave*. Τα δεδομένα συγχρονίζονται με το Internet.

Εξωτερική φραγή προγράμματος

Το σύστημα ελέγχου παρέχει τη δυνατότητα φραγής προγραμμάτων. Η φραγή πραγματοποιείται από εξωτερικό σύστημα μέσω θύρας επικοινωνίας KOM.

Εργοστασιακή ρύθμιση: OFF

Σήμα φορτίου αιχμής

Η διακοπή λειτουργίας κυκλώματος λόγω φορτίου αιχμής καθιστά δυνατή τη σύνδεση του πλυντηρίου ρούχων σε ένα σύστημα διαχείρισης ενέργειας. Εάν καταχωριστεί ένα σήμα τότε απενεργοποιείται βραχυπρόθεσμα η αντίσταση του πλυντηρίου ρούχων. Το πλυντήριο ρούχων επιτρέπεται να λειτουργήσει σε μια εγκατάσταση φορτίου αιχμής, εάν αυτή είναι συνδεδεμένη μέσω του Miele XCI-Box με το πλυντήριο ρούχων.

- χωρίς λειτουργία (εργοστασιακή ρύθμιση)

- Φορτίο αιχμής με 230V

- Φορτίο αιχμής με 0 V

παρεμπόδιση φορτίου αιχμής

Η διακοπή λειτουργίας κυκλώματος λόγω φορτίου αιχμής μπορεί να εμποδίζεται σε προγράμματα απολύμανσης. Εάν καταχωριστεί ένα σήμα τότε δεν απενεργοποιείται η αντίσταση του πλυντηρίου ρούχων.

Εργοστασιακή ρύθμιση: off

Remote (Απομακρυσμένα)

Η επικοινωνία δεδομένων λειτουργίας του πλυντηρίου ρούχων (π.χ. μηνύματα σφαλμάτων ή υποδείξεις) εκτελείται εξωτερικά.

Εργοστασιακή ρύθμιση: ON

Απομακρυσμένη ενημέρωση

Μέσω της λειτουργίας απομακρυσμένης ενημέρωσης μπορεί να ενημερωθεί το λογισμικό του πλυντηρίου σας.

Η λειτουργία απομακρυσμένης ενημέρωσης είναι ενεργοποιημένη από το εργοστάσιο.

Ακόμη κι αν δεν πραγματοποιήσετε απομακρυσμένη ενημέρωση, μπορείτε να χρησιμοποιήσετε το πλυντήριο ρούχων σας, όπως συνήθως. Η Miele όμως συνιστά να εγκαθιστάτε τις ενημερώσεις μέσω της λειτουργίας απομακρυσμένης ενημέρωσης.

Διεξαγωγή του RemoteUpdate

Αν υπάρχει ένα RemoteUpdate διαθέσιμο για το πλυντήριο ρούχων σας, αυτό εμφανίζεται σε σας στο ανοιχτό επίπεδο των προγραμματισμών ιδιοκτήτη.

Μπορείτε να επιλέξετε, αν θέλετε να ξεκινήσετε το RemoteUpdate αμέσως ή αργότερα. Επιλέγετε «έναρξη αργότερα», αν ακολουθήσει η ερώτηση για εκ νέου ενεργοποίηση του πλυντηρίου ρούχων.

Το RemoteUpdate μπορεί να διαρκέσει μερικά λεπτά.

Σχετικά με το RemoteUpdate πρέπει να λάβετε υπόψη σας τα παρακάτω:

- Αν δεν λάβετε κάποιο μήνυμα, δεν υπάρχει διαθέσιμο κάποιο RemoteUpdate.
- Ένα εγκατεστημένο RemoteUpdate δεν μπορεί να ακυρωθεί.

- Μην θέτετε εκτός λειτουργίας το πλυντήριο ρούχων κατά τη διάρκεια του RemoteUpdate. Διαφορετικά το RemoteUpdate διακόπτεται και δεν εγκαθίσταται.

SmartGrid

Με τη λειτουργία SmartGrid μπορείτε να ενσωματώσετε το πλυντήριό σας στα συστήματα διαχείρισης ενέργειας που υπάρχουν στο κτίριο.

Εργοστασιακή ρύθμιση: OFF

Ελεγχόμενη κατανάλ. ρεύματ

Στα προγράμματα *Ανθεκτικά*, *Χρωματιστά* και *Ευαίσθητα*, όταν η επιλογή *Ελεγχόμενη κατανάλ. ρεύματ* είναι ενεργοποιημένη εξασφαλίζεται η βέλτιστη κατανάλωση ρεύματος.

Εργοστασιακή ρύθμιση: ON

Τριφασικό ρεύμα

Η ένδειξη υπόλοιπου χρόνου εξαρτάται από τη σύνδεση ηλεκτρικού ρεύματος. Σε περίπτωση μονοφασικής σύνδεσης πρέπει η ρύθμιση να βρίσκεται στο *όχι*.

Εργοστασιακή ρύθμιση: ναι

Θέρμανση

Η θέρμανση μπορεί να απενεργοποιηθεί και σημειώνεται υπέρβαση του χρόνου αναμονής θέρμανσης. Ταυτόχρονα απενεργοποιείται η παρακολούθηση της βλάβης θέρμανσης.

Εργοστασιακή ρύθμιση: on

Προγραμματισμοί ιδιοκτήτη

Νομικές πληροφορίες

Άδειες Open-Source

Εδώ μπορείτε να δείτε τις σχετικές πληροφορίες.

Πνευματικά δικαιώματα και άδειες για λογισμικό χειρισμού και συστήματος ελέγχου

Για τον χειρισμό και τον έλεγχο του μηχανήματός της η Miele χρησιμοποιεί δικό της λογισμικό ή λογισμικό τρίτων που δεν υπόκειται στους όρους της επονομαζόμενης άδειας open source. Το συγκεκριμένο λογισμικό/τα στοιχεία λογισμικού προστατεύεται/προστατεύονται από πνευματικά δικαιώματα. Υποχρεούστε να σεβαστείτε τόσο τα πνευματικά δικαιώματα της Miele όσο και αυτά των τρίτων παρόχων λογισμικού.

Επιπλέον, το συγκεκριμένο μηχάνημα περιέχει στοιχεία λογισμικού που διατίθενται υπό τους όρους της άδειας open source. Μέσω του σημείου του μενού Ρυθμίσεις | Παράμετροι μηχανήματος | Νομικές πληροφορίες | Άδειες open source του μηχανήματος, έχετε τη δυνατότητα να ανακαλέσετε τα στοιχεία λογισμικού open source που περιέχονται στο μηχάνημα, περιλαμβανομένων των σχετικών σημειώσεων για τα πνευματικά δικαιώματα, καθώς και αντίγραφα των εκάστοτε ισχυόντων όρων της άδειας και τυχόν περαιτέρω πληροφορίες. Οι ρυθμίσεις ευθύνης και εγγύησης των όρων άδειας open source, οι οποίες παρατίθενται στο συγκεκριμένο σημείο, ισχύουν αποκλειστικά σε σχέση με τους εκάστοτε κατόχους δικαιωμάτων.

Κερματοδέκτης

Για τη σύνδεση ενός κερματοδέκτη απαιτείται μια πρόσθετη μονάδα XCI-AD ή XCI-Box.

Απευθυνθείτε στο Miele Service, αν επιθυμείτε να κάνετε αλλαγές αργότερα.

Ρυθμίσεις για κερματοδέκτες

Θα πρέπει να υπάρχει συνδεδεμένος κερματοδέκτης.

- Χωρίς κερματοδέκτη
Οι επόμενες ρυθμίσεις παραλείπονται και η πρώτη θέση σε λειτουργία μπορεί να ολοκληρωθεί.
- Λειτουργία προγράμματος
Η λειτουργία πραγματοποιείται με κερματοδέκτη: Ο χρήστης αγοράζει ένα πρόγραμμα.
- Χρονολειτουργία
Η λειτουργία πραγματοποιείται με κερματοδέκτη: Ο χρήστης αγοράζει ένα πρόγραμμα με καθορισμένη διάρκεια.
- Μονάδα KOM
Η λειτουργία πραγματοποιείται με κεντρικό σύστημα ελέγχου.

Σήμα στον κερματοδέκτη

Ρύθμιση του σήματος ανταπόκρισης του κερματοδέκτη.

- Εργοστασιακή ρύθμιση: off
- Λήξη προγράμματος
Το σήμα ανταπόκρισης πραγματοποιείται στη λήξη του προγράμματος.
- Απελευθέρωση του πλήκτρου έναρξης
Το σήμα ανταπόκρισης πραγματοποιείται μετά την ενεργοποίηση του πλήκτρου έναρξης.
- Έναρξη και τέλος προγράμματος
Το σήμα ανταπόκρισης πραγματοποιείται στην έναρξη και στη λήξη του προγράμματος.
- Το πρόγραμμα εκτελείται
Το σήμα ανταπόκρισης πραγματοποιείται μόνιμα από την έναρξη έως τη λήξη του προγράμματος.

Κλειδωμα κερματοδέκτη

Για την αποφυγή παρεμβάσεων μπορεί στη λειτουργία προγράμματος να ρυθμιστεί ένα κλειδωμα προγράμματος. Όταν ανοίξει η πόρτα του πλυντηρίου ρούχων, το πρόγραμμα διακόπτεται και το κέρμα χάνεται μετά το κλειδωμα που πραγματοποιείται.

Για να υπάρχει δυνατότητα για προσθήκη ρούχων, μπορεί να αλλάξει η χρονική στιγμή του κλειδώματος.

- OFF
- αμέσως μετά την έναρξη του προγράμματος

- 1 λεπτό μετά την έναρξη του προγράμματος
- 2 λεπτά μετά την έναρξη του προγράμματος
- 3 λεπτά μετά την έναρξη του προγράμματος (εργοστασιακή ρύθμιση)
- 4 λεπτά μετά την έναρξη του προγράμματος
- 5 λεπτά μετά την έναρξη του προγράμματος

Δωρεάν προγράμματα

Στη λειτουργία κερματοδέκτη μπορεί να καθοριστεί αν το πρόγραμμα Άντληση/στύψιμο μπορεί να χρησιμοποιηθεί δωρεάν.

Εργοστασιακή ρύθμιση: OFF

Σβήσιμο σήματος εξόφλησης

Το «σήμα πληρωμής» σε λειτουργία κερμάτων μπορεί να διατηρηθεί μέχρι τη λήξη του προγράμματος ή να απορριφθεί μετά από 5 λεπτά χωρίς έναρξη προγράμματος.

Εργοστασιακή ρύθμιση: off

χρόν αποκλυδων κερματοδέκτη

Στη λειτουργία με κέρματα μπορεί να ρυθμιστεί ο ελάχιστος χρόνος παρουσίας του σήματος πληρωμής.

- Εργοστασιακή ρύθμιση: σύντομος
Για κερματοδέκτες, στους οποίους το κέρμα που πέφτει δημιουργεί το σήμα πληρωμής.
- παρατεταμένος
Για κεντρικά συστήματα ελέγχου που λειτουργούν κατά βάση με 230 V.

ΟΙΚΙΑΚΕΣ ΣΥΣΚΕΥΕΣ

Πλυντήρια-στεγνωτήρια-σιδερωτήρια ρούχων, ηλεκτρικές σκούπες, πλυντήρια πιάτων, ψυγεία, οριζόντιοι καταψύκτες, συντηρητές κρασιών, κουζίνες, εστίες ηλεκτρικές ή αερίου, απορροφητήρες κουζίνας, φούρνοι μικροκυμάτων, φούρνοι ατμού, καφετιέρες.

ΕΠΙΠΛΑ ΚΟΥΖΙΝΑΣ

Συγκροτήματα επίπλων κουζίνας
και όλοι οι τύποι εντοιχιζόμενων ηλεκτρικών συσκευών.

ΕΠΑΓΓΕΛΜΑΤΙΚΕΣ ΣΥΣΚΕΥΕΣ

Επαγγελματική φροντίδα ιματισμού: πλυντήρια-στεγνωτήρια-σιδερωτήρια. Πλυντήρια πιάτων, πλυντήρια ποτηριών, ειδικά πλυντήρια για καθαρισμό και απολύμανση ιατροτεχνολογικών προϊόντων και σκευών εργαστηρίων.

ΑΘΗΝΑ
ΚΕΝΤΡΙΚΑ ΓΡΑΦΕΙΑ – ΕΚΘΕΣΗ
Λεωφ. Μεσογείων 257
15451 Ν. Ψυχικό

801 222 4444 (αστική χρέωση πανελλαδικά)
210 679 4444 (από κινητό)

Fax: 210 679 4400
e-mail: miele@miele.gr
www.miele.gr

Υποκ/μα Κύπρου:
MIELE GALLERY
Λεωφ. Γρίβα Διγενή 46
1080 Λευκωσία

Τηλ.: (+357) 22 451 999
Service: 8000 2 999 (χωρίς χρέωση)
Fax: (+357) 22 451 909



Miele & Cie. KG
Carl-Miele-Straße 29, 33332 Gütersloh, Germany

PWM 507 Special

el-GR

M.-Nr. 11 880 580 / 00