

Instruções de utilização e montagem Secador com bomba de calor



Antes da montagem, instalação e início de funcionamento é **imprescindível** que leia as instruções de utilização. Desta forma, não só se protege, como também evita danos.

Índice

O seu contributo para a proteção do ambiente	7
Medidas de segurança e precauções	8
Utilização do secador	19
Painel de comandos.....	19
Símbolos no painel de comandos.....	20
Símbolos no visor.....	21
Teclas sensoras e visor tátil com teclas sensoras.....	22
Menu base.....	22
Exemplos de utilização	23
Lista de seleção	23
Seleção simples.....	23
Ajustar valores numéricos	23
Sair do submenu.....	23
Primeira colocação em funcionamento	24
Ligar o secador.....	24
Selecionar o idioma do visor.....	24
Nota sobre dispositivos externos	25
Regular a luminosidade do visor	25
Confirmar a pergunta das horas.....	25
Acertar as horas.....	25
Selecionar pacotes de programas	26
Configurar o dispositivo de pagamento	26
Concluir a colocação em funcionamento	27
1. O tratamento adequado da roupa	28
Lavagem.....	28
Secagem	28
Observar os símbolos de tratamento.....	28
2. Carregar o secador	29
3. Selecionar o programa	30
Ligar o secador.....	30
Selecionar o programa.....	30
Seleção dos programas padrão por meio do seletor de programas	30
Selecionar os programas através da posição do seletor de programas ☆.....	30
4. Selecionar a configuração do programa	31
Menu base de um programa.....	31
Selecionar o nível de secagem	31
Selecionar a duração (programas por seleção de tempo)	31
Selecionar extras	32
Delicado plus.....	32
Antirruga.....	32

Selecionar a pré-seleção de início	33
5. Iniciar o programa	34
Iniciar o programa.....	34
6. Fim do programa – Retirar a roupa da máquina	35
Fim do programa	35
Retirar a roupa.....	35
Observar as indicações de manutenção.....	35
Lista de programas	36
Programas standard	36
☆ Programas especiais.....	38
Pacotes de programas	41
Alterar a sequência do programa	44
Selecionar outro programa durante o funcionamento	44
Cancelar o programa.....	44
Selecionar de novo o programa cancelado.....	44
Adicionar roupa.....	44
Dispensador de aroma	45
Encaixar o dispensador de aroma	45
Abrir o dispensador de aroma	47
Fechar o dispensador de aroma.....	47
Remoção/substituição do dispensador de aroma	48
Limpeza e manutenção	49
Intervalo de limpeza	49
1. Intervalo de limpeza do filtro de algodão	49
2. Intervalo de limpeza do filtro no rodapé	50
3. Intervalo de limpeza grelha em baixo à direita / permutador térmico para dissipação do calor.....	51
Limpar filtro	51
Remoção do dispensador de aroma	51
Eliminar o algodão visível.....	51
Efetuar a limpeza dos filtros e das zonas de passagem do ar.....	52
Limpar filtro do rodapé	54
Retirar filtro do rodapé	54
Limpar filtro do rodapé.....	55
Substituir o filtro do rodapé	56
Limpar o filtro (no rodapé).....	58
Remover o filtro.....	58
Verificar as aletas de refrigeração do permutador de calor.....	59
Voltar a montar o filtro (no rodapé).....	60
Voltar a montar o filtro de algodão (no rodapé)	60

Índice

Limpar e fechar a tampa do filtro	61
Limpar a grelha inferior direita/permutador térmico	61
Remover a grelha	62
Limpar as aletas de refrigeração	63
Nova montagem da grelha	63
Limpeza do secador	64
Que fazer quando	65
O visor mostra as seguintes indicações ou erros	65
Resultados de secagem insatisfatórios	69
O processo demora muito tempo	70
Problemas gerais com o secador	71
Regenerar filtro do rodapé	72
Serviço de assistência técnica	73
Contacto no caso de avarias	73
Acessórios que podem ser adquiridos posteriormente	73
Instalação	74
Vista frontal	74
Vista posterior	75
Situações de instalação	76
Vista lateral	76
Base em aço	76
Vista de cima	76
Coluna lavar/secar	76
Transportar o secador até ao local de instalação	77
Instalação	78
Tempo de paragem após a instalação	78
Nivelar o secador	78
Arejar o local de instalação	79
Dispositivos de comando externos	79
Mangueira de esgoto para a água de condensação	80
Ligação elétrica	82

Dados sobre o consumo	83
Caraterísticas técnicas	84
Ficha de produto para secadores de roupa para uso doméstico	85
Declaração de Conformidade	87
Nível do operador	88
Abrir nível do operador	88
Acesso através de código.....	88
Alterar o código	88
Programa de demonstração.....	88
Abrir o nível do operador	89
Sair do nível do operador.....	89
Idioma	89
Luminosidade.....	89
Horas	89
Volume do sinal	90
Som das teclas	90
Volume do sinal de boas-vindas.....	90
Sinal de erro	91
Memória	91
Antirrugas	91
Extensão do arrefecimento	91
Temperat. de arref.	91
Desligado «Indicações»	92
Pré-seleção de início.....	92
Nome do programa	92
Parâmetros de visibilidade.....	93
Níveis secagem Roupa branca/cor	93
Níveis de secagem Fibras	93
Níveis secagem Automático	93
Níveis secagem Sec. calandra.....	93
Limpar condutas/filtros	94
Pacote de programas	95
Seleção mód. KOM.....	95
Disponibilidade de produtos digitais Miele.....	96
WI-FI	96
Registo de rede.....	97
Remote.....	97
Remote Update	97
SmartGrid.....	98
Informações legais	98

Índice

Mealheiro.....	99
Regulação para dispositivo de pagamento	99
Sinal de confirmação.....	99
Bloqueio do mealheiro	99
Desligar sinal de pagamento.....	100
Tempo dep. mealheiro.....	100
Mealheiro excesso tempo	100
Duração prog. tempo frio.....	101
Dur. prog. tempo quente.....	101
Programa grátis	101

O seu contributo para a proteção do ambiente

Eliminação da embalagem

A embalagem é utilizada para o manuseamento e protege o aparelho contra danos que possam ocorrer durante o transporte. Os materiais da embalagem são selecionados do ponto de vista ecológico e de eliminação e são geralmente recicláveis.

A devolução da embalagem ao ciclo de reciclagem contribui para a economia de matérias-primas. Utilize pontos de recolha de resíduos com triagem de materiais e possibilidades de devolução das embalagens. O seu distribuidor Miele aceita de volta as embalagens de transporte.

Eliminação do aparelho em fim de vida útil

Os equipamentos elétricos e eletrónicos contêm diversos materiais valiosos. Também contêm determinadas substâncias, misturas e componentes necessários para o seu funcionamento e segurança. No lixo doméstico, bem como no caso de tratamento incorreto, estes podem causar danos na saúde das pessoas e no ambiente. Por isso, não coloque o seu equipamento em fim de vida útil, em nenhuma circunstância, no lixo doméstico.



Em vez disso, utilize os pontos oficiais de recolha criados para a entrega e reciclagem gratuita de equipamentos elétricos e eletrónicos da sua junta de freguesia, de distribuidores Miele ou da Miele. A eliminação de eventuais dados pessoais do equipamento em fim de vida útil é um processo, do ponto de vista

legal, da sua responsabilidade. Está legalmente obrigado a retirar de forma não destrutiva as pilhas e as baterias usadas não fechadas de forma fixa no aparelho, bem como as lâmpadas que possam ser retiradas de forma não destrutiva. Entregue-as num ponto de recolha adequado onde possam ser entregues de forma gratuita. Mantenha o seu equipamento em fim de vida útil fora do alcance de crianças, até ser transportado.

Medidas de segurança e precauções



- ▶ Leia as instruções de utilização atentamente.

Este secador corresponde às normas de segurança em vigor. A utilização inadequada pode, contudo, resultar em danos para as pessoas e danos materiais.

Antes de colocar o secador em funcionamento, leia atentamente as instruções de utilização. As instruções contêm informações importantes sobre instalação, segurança, utilização e manutenção. Desta forma, não só se protege, como também evita danos no secador.

Conforme a norma IEC 60335-1, a Miele chama expressamente a atenção para o facto de o capítulo para a instalação do secador, assim como as indicações de segurança e os avisos deverem ser obrigatoriamente lidos e cumpridos.

A Miele não assume responsabilidade por danos ocorridos devido à inobservância destas instruções.

Guarde o manual de instruções e entregue-o a um eventual futuro proprietário.

Caso outras pessoas sejam instruídas sobre a utilização do secador, ficarão, assim, informadas e/ou esclarecidas sobre as indicações de segurança e precauções.

Utilização adequada

- ▶ O secador destina-se exclusivamente à secagem de roupa que tenha sido lavada com água e que tenha indicado na respetiva etiqueta de que é adequada para ser seca no secador. A utilização para outras finalidades poderá ser perigosa. Miele não assume qualquer responsabilidade por danos causados devido a utilização inadvertida ou incorreta do aparelho.
- ▶ Este secador também não deve ser utilizado em áreas públicas.
- ▶ Este secador não se destina a ser utilizado no exterior.

Medidas de segurança e precauções

- ▶ As pessoas que, devido às suas capacidades físicas, sensoriais ou psíquicas, ou ainda por inexperiência ou desconhecimento, não estejam em condições de utilizar o secador com segurança, não o podem utilizar sem serem vigiadas ou orientadas por uma pessoa responsável.
- ▶ As crianças menores de oito anos devem ser mantidas afastadas do secador, exceto se estiverem a ser constantemente vigiadas.
- ▶ As crianças a partir dos oito anos de idade só podem utilizar o secador sem serem vigiadas, se o seu funcionamento lhes foi explicado de forma que o possam utilizar com segurança. As crianças devem ter capacidade para reconhecer e compreender os possíveis perigos de uma utilização incorreta.
- ▶ As crianças não devem efetuar trabalhos de limpeza ou manutenção no secador sem serem vigiadas.
- ▶ Vigie as crianças que estejam perto do secador. Nunca permita que as crianças brinquem com o secador.

Medidas de segurança e precauções

Segurança técnica

- ▶ Antes da instalação do secador, verifique se existe algum dano externo visível.
Não instale nem coloque em funcionamento um secador danificado.
- ▶ Não efetue qualquer alteração no secador sem que essa tenha sido expressamente permitida pela Miele.
- ▶ É possível um funcionamento temporário ou permanente num sistema de alimentação energética autossuficiente ou não-síncrono de rede (por ex. microrredes, sistemas de reserva). O pré-requisito para o funcionamento é que o sistema de alimentação elétrica esteja em conformidade com as especificações da EN 50160 ou comparável. As medidas de proteção previstas na instalação doméstica e neste produto Miele devem também ser asseguradas na sua função e modo de funcionamento em funcionamento isolado ou em funcionamento não-síncrono ou ser substituídas por medidas equivalentes na instalação. Como descrito, por ex., na publicação atual do VDE-AR-E 2510-2.
- ▶ Por motivos de segurança não deve utilizar um cabo elétrico de prolongamento (perigo de incêndio devido a sobreaquecimento).
- ▶ Se o cabo de ligação estiver danificado, somente um técnico autorizado Miele deverá efetuar a sua substituição para evitar perigos para o utilizador.
- ▶ A segurança elétrica deste secador só está garantida se a ligação à corrente elétrica for efetuada por meio de uma tomada com contacto de segurança. É muito importante que este pré-requisito fundamental de segurança seja verificado; em caso de dúvida, as instalações elétricas da habitação devem ser verificadas por um profissional. A Miele não pode ser responsabilizada por danos causados pela falta ou interrupção do fio de ligação à terra.

Medidas de segurança e precauções

▶ As reparações executadas indevidamente podem causar perigos imprevisíveis para o utilizador, pelos quais Miele não assume qualquer responsabilidade. As reparações só devem ser executadas por técnicos autorizados, caso contrário, em caso de danos, não haverá direito a reclamação de garantia.

▶ As peças com defeito só devem ser substituídas por peças sobresselentes originais da Miele. Só com estas peças é que a Miele garante o cumprimento das condições de segurança.

▶ Se a manutenção da coluna não for efetuada com regularidade e corretamente, pode haver perda de potência, avarias de funcionamento e risco de incêndio.

▶ Em caso de avaria ou limpeza e manutenção, o secador só está desligado da corrente elétrica quando:

- a ligação à rede estiver interrompida
- o(s) fusível(is) da instalação elétrica do edifício estiver(em) desligado(s) ou
- o(s) fusível(is) roscado(s) da instalação elétrica do edifício estiver(em) completamente desaparafusado(s).

Consulte também o capítulo «Instalação», na secção «Ligação elétrica».

▶ Este secador não pode ser utilizado em locais móveis (p. ex. barcos/navios).

▶ Observe as instruções mencionadas no capítulo «Instalação», assim como no capítulo «Caraterísticas técnicas».

▶ O acesso à tomada deve estar sempre garantido para poder desligar o secador da corrente sempre que necessário.

▶ Se estiver prevista uma ligação fixa, o comutador de todos os polos na instalação deve estar sempre acessível para que seja possível desligar o secador da fonte de alimentação.

Medidas de segurança e precauções

- ▶ O espaço de arejamento entre a base do secador e o solo não pode ser reduzido instalando por exemplo um rodapé, nem ficar tapado por um tapete ou alcatifa. Caso contrário, não entra ar suficiente.
- ▶ Na zona de abertura da porta do secador, não deve estar instalada nenhuma porta que possa ser fechada à chave, uma porta de correr ou uma porta com dobradiças do lado oposto.
- ▶ O secador está equipado com uma fonte de luz especial devido a requisitos especiais (como, por exemplo, temperatura, humidade, resistência química, resistência ao atrito e vibração). Esta fonte de luz especial só pode ser utilizada para o fim previsto. Não é adequada para iluminação ambiente. A substituição só pode ser efetuada por um técnico autorizado pela Miele ou pela assistência técnica Miele.
- ▶ Notas sobre a bomba de calor e produto refrigerante:
 - Este secador funciona com um refrigerante gasoso, que não é inflamável nem explosivo.
 - Os zumbidos durante o processo de secagem, provenientes da bomba de calor, são normais. O correto funcionamento do secador não é afetado.

 Danos no secador devido ao início do funcionamento.

A bomba de calor pode no secador, assim, ficar danificada.

Após a configuração, aguarde uma hora antes de colocar a o secador em funcionamento.

- Este secador contém gases fluorados com efeito de estufa. Hermeticamente fechados.

Identificação do fluido refrigerante: R134a

Quantidade de fluido refrigerante: 0,61 kg

Potencial de aquecimento fluido refrigerante: 1430 kg CO₂ e

Potencial de aquecimento aparelho: 872 kg CO₂ e

Utilização adequada

- ▶ A capacidade de carga máxima (de roupa seca) é 8 kg. As quantidades de carga parcialmente reduzidas em alguns programas individuais podem ser consultadas no capítulo «Lista de programas».
 - ▶ Não se encoste nem se sente em cima da porta do secador. Caso contrário, o secador pode tombar e pode ferir-se ou causar ferimentos noutras pessoas.
 - ▶ Feche a porta após cada secagem. Assim, evita que
 - as crianças se introduzam dentro do secador ou escondam objetos lá dentro.
 - animais pequenos entrem para dentro do secador.
 - ▶ Para efetuar a limpeza do secador não deve utilizar dispositivos de limpeza a pressão nem jatos de água.
 - ▶ Mantenha o espaço de instalação do secador sempre livre de poeira e algodão. As partículas de sujidade no ar aspirado favorecem obstruções. Pode ocorrer uma avaria e existe perigo de incêndio.
 - ▶ Este secador nunca pode
 - ser operado sem os filtros de algodão (no rodapé) e sem filtro.
 - ser operado sem a grelha em baixo à direita.
 - ser operado com filtros de algodão danificados e filtro (no rodapé). Em caso de danos, os filtros de algodão têm de ser substituídos de imediato.
- O secador acumularia algodão em excesso, o que teria como consequência uma avaria.
- ▶ Para que não surjam quaisquer anomalias durante a secagem:
 - Após cada secagem, limpe as superfícies dos filtros de algodão.
 - Os filtros de algodão, crivos de algodão, a grelha em baixo à direita, assim como as saídas de ar, têm de ser sempre limpas adicionalmente se surgir uma solicitação a este respeito no visor.

Medidas de segurança e precauções

▶ Não instale o secador em áreas propensas a geada. Mesmo temperaturas próximas do ponto de congelação afetam a funcionalidade do secador. A água condensada gelada na bomba e no tubo flexível de saída de ar pode causar danos.

A temperatura ambiente permitida deve estar entre 2 °C e 35 °C.

▶ Se pretender esgotar a água de condensação diretamente para o exterior, deverá fixar a mangueira de esgoto se a pendurar por exemplo num lavatório.

Caso contrário, a mangueira pode escorregar e a água condensada que sai pode causar danos.

▶ A água condensada não é água potável.

Se essa água for ingerida pode ter consequências tanto para a saúde de pessoas como de animais.

▶ Devido a risco de incêndio, não é permitida a secagem de têxteis, se

- que não estejam lavados.
- que não estejam suficientemente lavados e apresentem resíduos de óleos, gorduras ou outros resíduos (por exemplo, panos de cozinha ou panos utilizados em cosmética que tenham resíduos de substâncias oleosas, gordurentas ou cremosas). Se os tecidos não estiverem convenientemente lavados, existe perigo de incêndio mesmo após o processo de secagem terminar e já no exterior do secador.
- com resíduos ou vestígios de produtos de limpeza inflamáveis, acetona, álcool, gasolina, petróleo, querosene, tira-nódoas, terpentina, cera, produto de remover cera ou substâncias químicas (por exemplo, mopas, panos do pó ou de limpeza).
- que estejam impregnados com resíduos de fixador e laca de cabelo, acetona ou produtos idênticos.

Medidas de segurança e precauções

Assim, lave corretamente todas as peças que apresentem este tipo de sujidade:

Utilize uma quantidade adicional de detergente e selecione uma temperatura mais elevada. Em caso de dúvida lave as peças várias vezes.

- ▶ Retirar todos os objetos existentes nos bolsos (como p. ex. isqueiros e fósforos).
- ▶ **Aviso:** Nunca desligue o secador sem que o programa de secagem tenha terminado. A menos que retire todas as peças de roupa de dentro da máquina e as abra de forma que o calor se possa expandir.
- ▶ Risco de incêndio.
Este secador não deve ser ligado a uma tomada com saída controlável (por exemplo, através de um temporizador ou a uma unidade elétrica com desligar em pico de carga).
O secador só deve ser operado num sistema de gestão de picos de energia, se este estiver ligado ao secador através da Miele XCI-Box e se os respetivos ajustes tiverem sido efetuados no secador.
Se o programa de secagem for cancelado antes de terminar a fase de arrefecimento, existe o perigo de combustão espontânea da roupa.
- ▶ Devido a risco de incêndio, não é permitida a secagem de têxteis ou produtos,
 - se na lavagem tiverem sido utilizados produtos químicos industriais (p. ex., numa limpeza a seco).
 - que contenham principalmente espuma, borracha ou material idêntico. É o caso de, por exemplo, produtos com espuma de látex, toucas de banho, tecidos impermeáveis, artigos e peças de vestuário com borracha e almofadas com flocos de espuma.
 - acolchoados e danificados (p. ex., almofadas ou casacos). Se o enchimento estiver solto, pode provocar incêndio.

Medidas de segurança e precauções

- ▶ O programa está terminado ao entrar na fase de arrefecimento. A seguir segue-se, em muitos programas, a fase de arrefecimento, o que contribui para o arrefecimento da roupa, mantendo-a a uma temperatura que não lhe provoca danos (evitando, p. ex., incêndio espontâneo). Só depois é que o programa termina.
Retire toda a roupa do secador logo que o programa termine.
- ▶ O amaciador de roupa ou produtos similares devem ser utilizados tal como está indicado nas instruções do respetivo produto.
- ▶ Não guarde nem utilize benzina, petróleo ou outros produtos facilmente inflamáveis na proximidade do secador. Tais produtos causam perigo de incêndio e de explosão.
- ▶ O ar existente no espaço onde o secador está instalado deve ser constantemente renovado e estar isento de cloro, flúor ou outros produtos solventes. Pode ocorrer um incêndio devido ao ar existente no espaço.
- ▶ Para as peças da máquina em inox aplica-se:
Evite o contacto das superfícies de aço inoxidável (superfície frontal, tampa, revestimento) com agentes de limpeza e desinfeção líquidos à base de cloro ou de sódio. A ação destes agentes pode causar a corrosão do aço inoxidável.
Os vapores agressivos da solução de branqueamento também podem causar corrosão.
Por isso, não guarde os recipientes desses agentes abertos na proximidade imediata dos aparelhos.


Utilização do dispensador de aroma (acessório opcional)

- ▶ Só deve utilizar o dispensador de aroma original Miele.
- ▶ Guardar o dispensador de aroma somente na embalagem de origem que, por isso, deve ser guardada.
- ▶ Manter o dispensador de aroma ou o filtro, com o dispensador montado, em posição vertical e nunca deitado ou inclinado. A fragrância pode transbordar.
- ▶ Utilizando um pano absorvente limpe imediatamente o perfume derramado: no chão, no secador, em peças do secador (por ex. filtro).
- ▶ Em contacto físico com o perfume derramado: **Pele** lave com água e sabão. **Olhos** enxaguar pelo menos durante 15 minutos com água limpa. Em caso de ingestão, lavar a **boca** com água limpa. Após contato com os olhos ou ingestão procurar atendimento médico.
- ▶ Mudar imediatamente de roupa que tenha entrado em contato com o perfume derramado. Lavar as peças de vestuário ou panos com água abundante e detergente.
- ▶ Existe risco de incêndio ou danos no secador se não atuar em conformidade com o indicado nestas instruções:
 - Nunca recarregar o dispensador de aroma.
 - Nunca utilizar um dispensador de aroma rachado ou partido.
- ▶ O dispensador de aroma vazio deve ser eliminado com o lixo doméstico e não deve ser utilizado para outros fins.
- ▶ Além disso, siga as informações fornecidas juntamente com o dispensador de aroma.

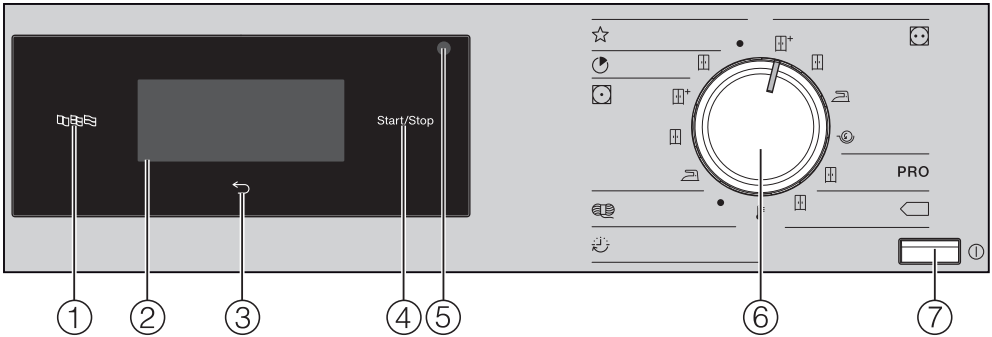
Medidas de segurança e precauções




Acessórios

- ▶ Só é possível montar acessórios, se estes forem expressamente aprovados pela Miele.
Se forem montadas ou ligadas outras peças, fica excluído o direito à garantia.
- ▶ Os secadores e as máquinas de lavar roupa da Miele podem ser instalados como uma coluna de lavar/secar. Para isso é necessário um kit de ligação de lavar/secar da Miele que pode ser adquirido como acessório de aquisição posterior. Deve-se certificar de que o kit seja compatível com o secador e a máquina de lavar roupa da Miele.
- ▶ Certifique-se se adquirir a base Miele, como acessório especial, de que é a adequada para este modelo de secador.

 A Miele não assume responsabilidade por danos ocorridos devido à inobservância das instruções de segurança e precauções.

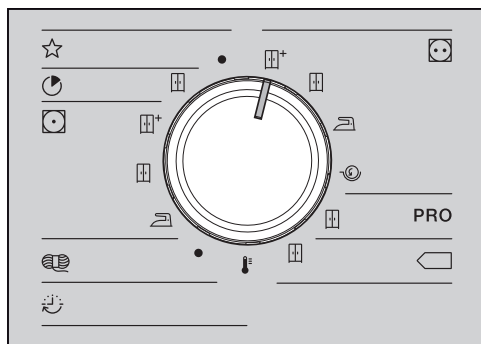
Painel de comandos



- ① **Tecla sensora de idioma** 
Para selecionar o idioma atual do operador no visor.
Após a desativação e ativação, o idioma do operador é exibido novamente.
- ② **Visor tátil com teclas sensoras**
Exibe o programa selecionado.
As configurações do programa são selecionadas com as teclas sensoras no visor tátil.
- ③ **Tecla sensora para voltar** 
Retorna um nível no menu.
- ④ **Tecla sensora Start/Stop**
Para iniciar o programa selecionado e interromper um programa iniciado.
- ⑤ **Interface óptica**
É o ponto de ligação para o Serviço Técnico.
- ⑥ **Seletor de programas**
Para selecionar os programas de secagem. O seletor de programas tanto pode ser rodado para a direita como para a esquerda.
- ⑦ **Tecla** 
Para ligar e desligar o secador.
O secador desliga-se automaticamente para economizar energia. O desligamento acontece 15 minutos após o fim do programa/fase antirruína ou após ligar a máquina, caso não efetue qualquer seleção.

Utilização do secador

Símbolos no painel de comandos



☆	Programas especiais
☾	Expresso
☰	Secagem normal
☑	Fibras
☰ ⁺	Secagem normal plus
☰	Secagem normal
☞	Secagem para engormar
☞☞	Lã
⌚	Programa por seleção de tempo
🌡️	Ar quente
☑	Roupa branca/de cor
☰ ⁺	Secagem normal plus
☰	Secagem normal
☞	Secagem para engormar
🌀	Seca para a máquina de passar
PRO	Algodão PRO
☰	Secagem normal
☞	Algodão Eco
☰	Secagem normal

Símbolos no visor



Extras: Com a tecla sensora *Extras* pode selecionar outros extras para um programa de secagem.



Delicado: Com a tecla sensora *Delicado* pode reduzir o desgaste mecânico dos têxteis durante a secagem.



Antirruça: Com a tecla sensora *Antirruça* podem ser reduzidas as rugas e vincos, se os têxteis não forem removidos imediatamente após terminar o programa.



Pré-seleção de início: Com a tecla sensora *Pré-seleção de início* pode ajustar o tempo inicial ...



... ou o tempo final



... ou o tempo até o início do programa.



Programa por seleção de tempo: Com a tecla sensora seleciona a duração de um programa por seleção de tempo.





Nível do operador: Com a tecla sensora *Nível do operador* pode alterar as configurações do secador.



Informação: No presente programa é possível visualizar as opções selecionadas.

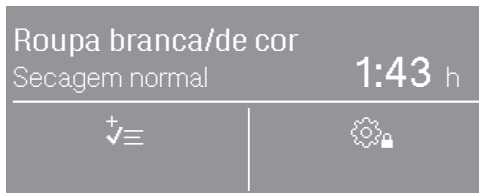
Utilização do secador

Teclas sensoras e visor tátil com teclas sensoras

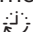
As teclas sensoras , , *Start/Stop* bem como as teclas sensoras no visor reagem em contacto com as pontas dos dedos. Cada toque é confirmado com um som das teclas. O som das teclas pode ser ajustado ou desligado (consulte o capítulo «Nível do operador»).

O painel de comando com teclas sensoras e o visor tátil pode ficar riscado utilizando objetos pontiagudos e afiados, como lápis ou caneta. Toque no painel de comando apenas com os dedos.

Menu base



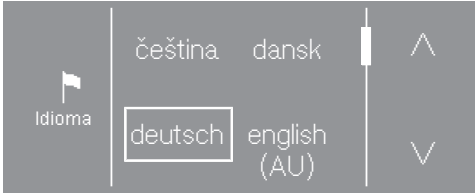
O visor base de um programa de secagem mostra, dependendo do programa, valores diferentes:

- o nome do programa do programa selecionado, com o nível de secagem ajustado.
- A duração do programa.
 - Nos programas por seleção do grau de secagem (p. ex. roupa branca/de cor), a duração do programa está dependente do grau de secagem e da carga selecionadas.
 - No programa por seleção de tempo, a duração do programa pode ser selecionada livremente ao tocar na tecla sensora .
- Os extras selecionados.
- Outras opções selecionáveis e as regulações do nível do operador.

Exemplos de utilização

Lista de seleção

As setas \wedge e \vee no lado direito do visor indicam que existe uma lista de seleção disponível.



Ao tocar na tecla sensora \vee , é movida a lista de seleção para baixo. Ao tocar na tecla sensora \wedge , é movida a lista de seleção para cima.

A barra de deslocamento indica que se seguem outras possibilidades de seleção.

O idioma em utilização está selecionado.

Toque no idioma pretendido para o selecionar.

Seleção simples

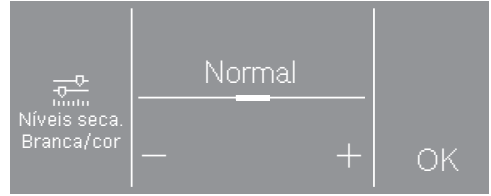
Caso as setas não estejam visíveis, a seleção fica limitada aos valores exibidos.



O valor em utilização está selecionado.

Toque no valor pretendido para o selecionar.

Ou altere o valor com + e -.



Após a alteração toque em OK.

Ajustar valores numéricos

Para alterar um valor numérico utilize as setas \wedge e \vee por cima ou por baixo dos números a alterar.



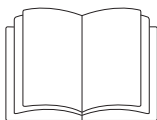
Toque as setas \wedge e \vee e confirme com a tecla sensora OK.

Sair do submenu

Para sair do submenu selecione de novo a tecla sensora \leftarrow .

Se um valor for selecionado no submenu e não for confirmado com OK, então este valor será eliminado ao selecionar a tecla sensora \leftarrow .

Primeira colocação em funcionamento



⚠ Ferimentos pessoais ou danos materiais devido a uma instalação incorreta.

A instalação incorreta do secador pode causar ferimentos pessoais ou danos materiais.

Antes de o colocar em funcionamento pela primeira vez, instale e ligue corretamente o secador. Consulte o capítulo «Instalação».

⚠ Danos devido a uma colocação em funcionamento prematura.

A bomba de calor pode, assim, ficar danificada.

Após a configuração, aguarde uma hora antes de colocar a o secador em funcionamento.

Realize a primeira colocação em funcionamento por completo. Durante a primeira colocação em funcionamento, são definidas as regulações para a operação diária do secador. Algumas regulações só podem ser alteradas durante a primeira colocação em funcionamento. Depois disso, as regulações apenas podem ser alteradas pelo serviço técnico da Miele.

As regulações estão descritas adicionalmente no capítulo «Nível do operador».

Ligar o secador

- Pressione a tecla ①.

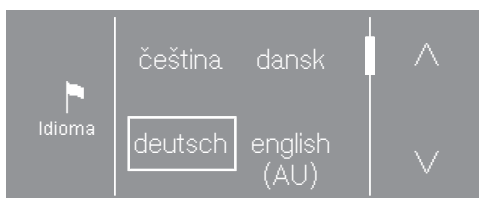
O ecrã de boas-vindas aparece.

Dica: Pode sempre voltar ao ecrã anterior no âmbito da primeira colocação em funcionamento se quiser corrigir uma introdução anterior.

- Toque na tecla sensora ↶ para aceder ao ecrã anterior.

Selecionar o idioma do visor

No visor, aparece a mensagem para selecionar o idioma pretendido (idioma do operador). É sempre possível alterar o idioma através do menu «Nível do operador».



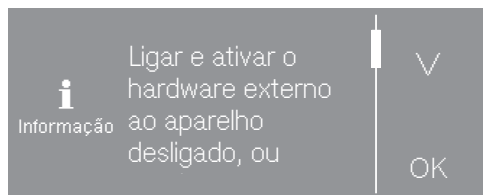
- Toque na tecla sensora ^ ou v até que o idioma pretendido apareça no visor.
- Toque na tecla sensora do idioma pretendido.

O idioma pretendido está selecionado e o visor muda para a regulação a seguir.

Primeira colocação em funcionamento

Nota sobre dispositivos externos

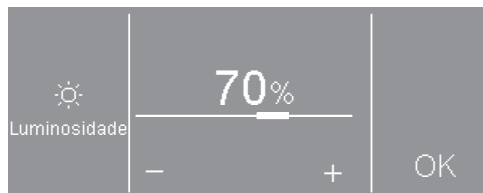
Surge uma indicação sobre hardware externo.



- Toque na tecla sensora ∇ para conseguir ler completamente o texto.
- Confirme com a tecla sensora OK.

Antes da primeira colocação em funcionamento, ligue a XCI-Box ou introduza um módulo de comunicação para dentro do compartimento do módulo na parte traseira do secador. Para isso, o secador deve ser desligado da rede elétrica. Só depois comece a colocação em funcionamento.

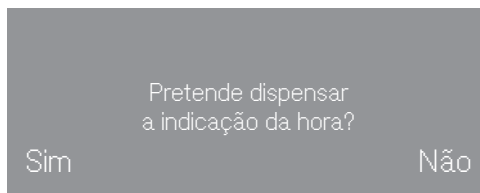
Regular a luminosidade do visor



- Selecione a luminosidade pretendida através das teclas sensoras - e + e confirme com a tecla sensora OK.

O visor muda para a regulação a seguir.

Confirmar a pergunta das horas

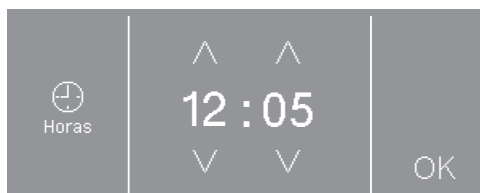


- Toque na tecla sensora sim ou não.

Se escolheu sim, a regulação das horas será ignorada.

Se selecionou não, o visor muda para a regulação das horas.

Acertar as horas



- Selecione a hora através das teclas sensoras ∇ e ^ e confirme com a tecla sensora OK.

O visor muda para a regulação a seguir.

Primeira colocação em funcionamento

Selecionar pacotes de programas

Pode seleccionar pacotes de programas diferentes.

Os respetivos programas seleccionados dos pacotes do programa são, então, mostrados em ☆ *Programas especiais*.



- Toque na tecla sensora ^ ou v até que o pacote do programa pretendido apareça no visor.

- Toque na tecla sensora do pacote do programa.

O visor mostra os programas correspondentes.

Os programas ativados estão seleccionados.

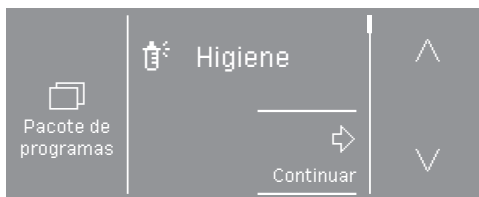


- Toque na tecla sensora dos programas.

Os programas são ativados (seleccionados) ou desativados (seleção anulada).

- Confirme a seleção com a tecla sensora OK.

O visor muda de volta para a indicação de pacote do programa.



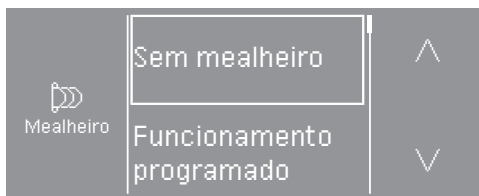
- Selecione outros pacotes de programas ou confirme a seleção com a tecla sensora continuar.

O visor muda para a regulação a seguir.

Configurar o dispositivo de pagamento

Aqui é possível configurar o sistema de pagamento.

Caso não pretenda configurar um sistema de pagamento:



- Toque na tecla sensora sem mealheiro.

- Continue a ler a partir do capítulo «Primeira colocação em funcionamento», secção «Concluir a colocação em funcionamento».

Caso pretenda configurar um sistema de pagamento: Pode efetuar estas regulações apenas na primeira colocação em funcionamento. Informe-se sobre uma solicitação de alteração posterior junto do serviço de assistência técnica da Miele.

- Toque na tecla sensora v até que apareça a regulação pretendida.


- Toque na tecla sensora da regulação pretendida.

Primeira colocação em funcionamento



A configuração do dispositivo de pagamento está descrita no capítulo «Nível do operador», secção «Mealheiro».

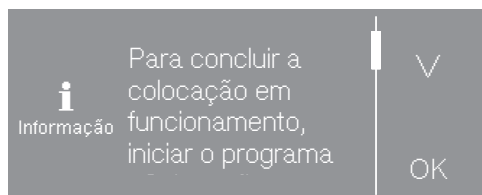
A primeira colocação em funcionamento está concluída e o secador está pronto para a secagem.

Concluir a colocação em funcionamento

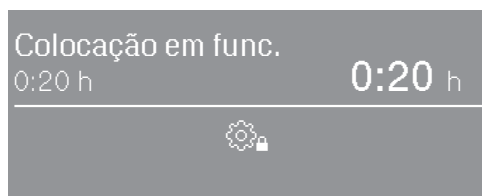
A colocação em funcionamento está concluída quando, em seguida, o programa  Colocação em func. tiver sido executado na totalidade.


O programa tem uma duração de 20 minutos e deve ser executado por completo.

No caso de interrupção de energia elétrica (ou desconexão com a tecla ) antes ou durante a execução do programa  Colocação em func., a colocação em funcionamento é interrompida. Neste caso, a primeira colocação em funcionamento deve ser executada novamente.



- Confirme com a tecla sensora *OK*.




- Toque na tecla sensora intermitente *Start/Stop*.
- Quando acende Colocação em func.  Fim, desligue o secador e volte a ligá-lo após um curto período de tempo.


1. O tratamento adequado da roupa

Lavagem

- Lave especialmente as peças que estejam muito sujas. Utilize a quantidade suficiente de detergente e selecione uma temperatura mais elevada. Em caso de dúvida, lave tais têxteis várias vezes.
- Lave em profundidade e em separado os novos têxteis de cor. Não seque estes têxteis em conjunto com os têxteis claros. Estes têxteis podem tingir durante a secagem (também os componentes de plástico no secador). O algodão de outra cor também pode agarrar-se aos têxteis.








Secagem

 Danos na roupa causados por corpos estranhos não removidos. Objetos estranhos podem derreter, queimar ou explodir. Elimine corpos estranhos (p. ex. o doseador de detergente, isqueiros, etc.).

 Existe perigo de incêndio devido ao uso e utilização incorretos. A roupa pode queimar e destruir o secador e o espaço circundante. Leia e siga o capítulo «Medidas de segurança e precauções».

- Verifique se as bainhas e costuras das peças a secar estão intactas. Desta forma evita que o enchimento ou o forro se possa soltar, o que, caso contrário, poderia causar um incêndio.
- Coza os arames da armação dos soutiens ou retire-os.

Observar os símbolos de tratamento

Secagem	
	temperatura normal/elevada*
	temperatura reduzida*
* Devido a uma secagem delicada, neste secador os têxteis com estes símbolos podem ser secos em conjunto.	
	não é adequado para ser seco no secador
Engomar e passar na máquina de passar a ferro	
	temperatura elevada
	temperatura média
	quente
	não engomar/passar na calandra

2. Carregar o secador

Introduzir a roupa no tambor

Os têxteis podem ficar danificados. Antes de encher, leia primeiro o capítulo «1. O tratamento adequado da roupa».



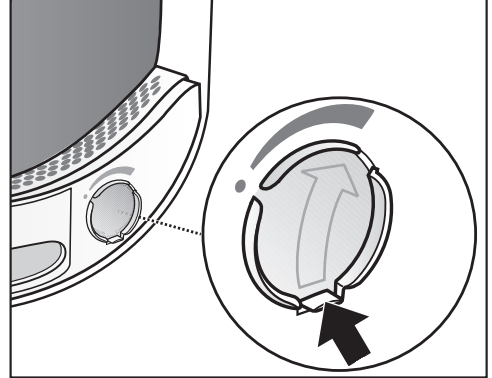
- Abra a porta.
- Introduza a roupa no tambor.

Os têxteis podem ficar danificados. Ao fechar verifique se não fica nenhuma peça de roupa presa na porta.

Não sobrecarregue o tambor. A roupa pode sofrer um desgaste e os resultados da secagem podem não ser os desejados. E tem de contar com uma formação de rugas e vincos excessiva.

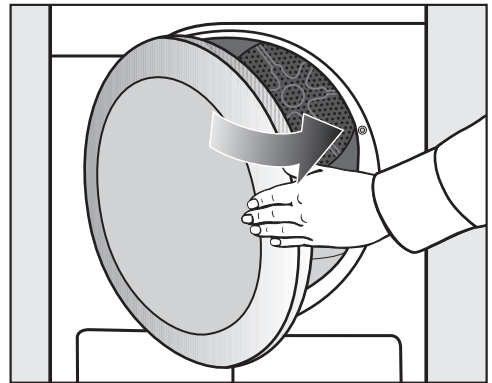
Ranhura para o dispensador de aroma

O manuseamento do dispensador de aroma é descrito com detalhe no capítulo «Dispensador de aroma».



Se efetuar a secagem sem utilizar o dispensador de aroma: deslize a saliência do deslizante completamente para baixo (seta), para que a ranhura fique fechada. Caso contrário, o algodão fica depositado.

Fechar a porta



- Feche a porta com um balanço suave.

3. Selecionar o programa

Ligar o secador

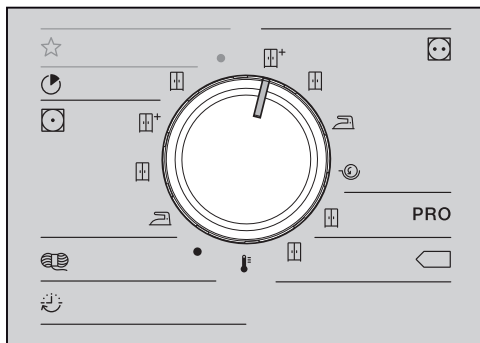
- Pressione a tecla ①.

A iluminação do tambor acende.

A iluminação do tambor apaga-se automaticamente ao fim de alguns minutos assim como após o Start do programa (economia de energia).

Selecionar o programa

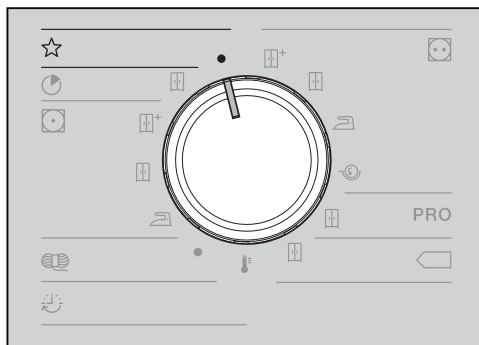
Seleção dos programas padrão por meio do seletor de programas



- Rode o seletor de programas para o programa pretendido.

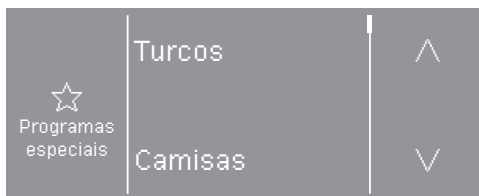
No visor surge o menu base do programa.

Selecionar os programas através da posição do seletor de programas ☆



- Rode o botão seletor de programas.

No visor pode selecionar o programa pretendido.



- Toque na tecla sensora ^ ou v as vezes que forem necessárias até que o programa pretendido apareça no visor.

- Toque na tecla sensora do programa.

No visor surge o menu base do programa.

4. Selecionar a configuração do programa



Menu base de um programa

Selecionar o nível de secagem

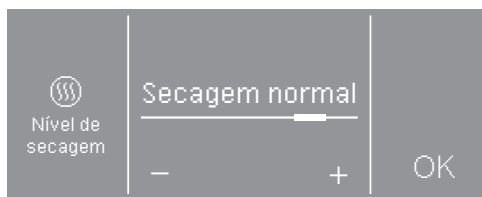
Em muitos programas pode alterar o grau de secagem pré-selecionado. Dependendo do programa, podem ser selecionados graus de secagem diferentes.

- Para os programas padrão, selecione o grau de secagem diretamente com o botão seletor de programas.
 - Para alguns programas em ☆ *Programas especiais*, o grau de secagem pode ser alterado através do visor.
- Selecione um programa a área ☆ *Programas especiais*.



Sob o símbolo , é exibido o grau de secagem pré-regulado através de um símbolo (no exemplo  *Secagem normal*).

- Toque na tecla sensora .



- Toque na tecla sensora - ou + para alterar o grau de secagem.
- Toque na tecla sensora OK.

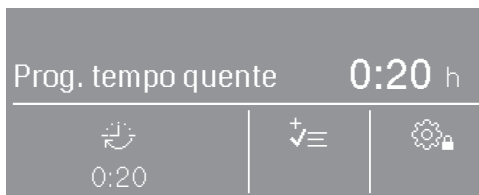
Selecionar a duração (programas por seleção de tempo)


Pode selecionar por si próprio a duração do programa.*

* O intervalo de tempo para selecionar a duração pode ser limitado através do serviço de apoio ao cliente.

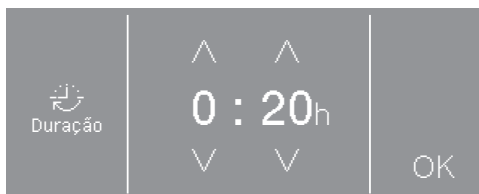
- Programa por seleção de tempo quente = 0:20-2:00 horas
- Programa por seleção de tempo frio = 0:10-2:00 horas
- Programa para cesto = 0:20-1:30 horas
- Programa por seleção de tempo quente higiene = 0:50-2:00 horas

- Selecione um destes programas.



Sob o símbolo , é exibida a duração pré-regulada (neste exemplo 0:20 minutos).

- Toque na tecla sensora .

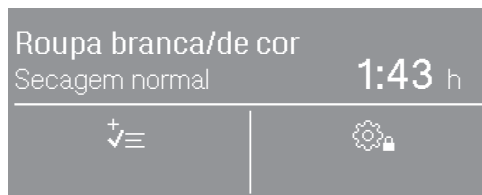


- Toque nas teclas sensoras ^ ou v para selecionar a hora e/ou minutos.
- Toque na tecla sensora OK.

4. Selecionar a configuração do programa

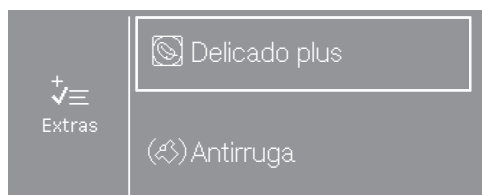
Selecionar extras

Pode adicionar os programas de secagem com a ajuda de extras.

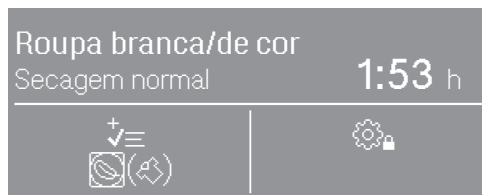


- Toque na tecla sensora .

Se apenas um extra for selecionável, então este será indicado por um símbolo ou . Após tocar no símbolo, Ativo é exibido adicionalmente.



- Toque na tecla sensora correspondente ao extra que pretende.



O respetivo símbolo para o extra pretendido acende por baixo do símbolo .

Nem todos os extras podem ser selecionados em todos os programas, mas apenas naqueles em que isto seja relevante.

Delicado plus

Os têxteis sensíveis são secos com uma mecânica reduzida (menos rotações do tambor).


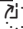

Antirrugas

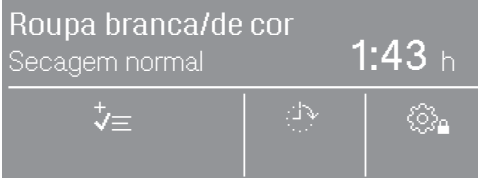
O tambor roda, após o término do programa, num ritmo especial com base no programa selecionado. Isto ajuda a evitar rugas e vincos após terminar o programa.

A fase antirrugas está desativada de fábrica. Ela pode ser ligada no nível do operador com uma duração variável de até 12 horas.

4. Selecionar a configuração do programa

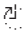


Selecionar a pré-seleção de início

A pré-seleção de início tem de estar ativada através do nível do operador, para que possa ser selecionada. Neste caso, acende adicionalmente um destes 3 símbolos no visor: , , .



- Toque na tecla sensora com o símbolo do relógio.

Dependendo da regulação da pré-seleção de início no nível do operador, podem ser selecionados diferentes tempos em passos de 15 minutos:

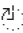

- a hora de terminar o programa:  Pronto às
- a hora de iniciar o programa:  Início às
- o tempo que deve passar até ao início:  Início em

A pré-seleção da hora de início é, no máximo, de 24 horas. A sua introdução será visualizada no lado esquerdo do visor.



- Toque nas teclas sensoras \wedge ou \vee para selecionar a hora e/ou minutos.

- Toque na tecla sensora OK.

Se a pré-seleção de início estiver regulada em  Pronto às ou  Início às, serão exibidos os tempos atuais.

- Toque na tecla sensora OK.

A pré-seleção de início começa com o início do programa.

Cancelar/alterar a pré-seleção de início

Antes do início do programa

- Toque na tecla sensora com o símbolo do relógio.
- Pode alterar ou apagar o tempo.

Após o início do programa

- Toque na tecla sensora *Start/Stop*.
- Pode cancelar agora ou iniciar imediatamente.

5. Iniciar o programa

Mealheiro

Dica: Caso exista um mealheiro, verifique o aviso de pagamento que aparece no visor.

Não abra porta após o início do programa nem cancele o programa. Dependendo da regulação, pode ocorrer uma perda de valor num mealheiro.

Iniciar o programa

Assim que um programa pode ser iniciado, a tecla sensora *Start/Stop* começa a piscar.

■ Toque na tecla sensora *Start/Stop*.

O programa de secagem é iniciado. A tecla sensora *Iniciar/Parar* acende.

Em caso de ter sido selecionada anteriormente uma pré-seleção de início, esta entrará primeiro em funcionamento antes de o programa de secagem iniciar automaticamente.

☺☺☺ Secagem e o tempo restante para o programa de secagem são indicados no visor.

Para um programa com grau de secagem é exibido respetivamente o grau de secagem alcançado.

Dica: Ao tocar na tecla sensora **i**, poderá visualizar as opções selecionadas.


Duração do programa / Prognóstico do tempo restante

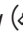
A duração do programa está dependente da quantidade, tipo e humidade residual da roupa ou também do grau de dureza da água. Por conseguinte, a duração do programa dos programas com grau de secagem pode variar ou «saltar». O sistema eletrónico adaptativo do secador adapta-se a esta situação e a duração do programa exibida torna-se mais precisa.

6. Fim do programa – Retirar a roupa da máquina

Fim do programa

Pouco tempo antes do programa terminar a roupa será arrefecida. A roupa pode ser removida.

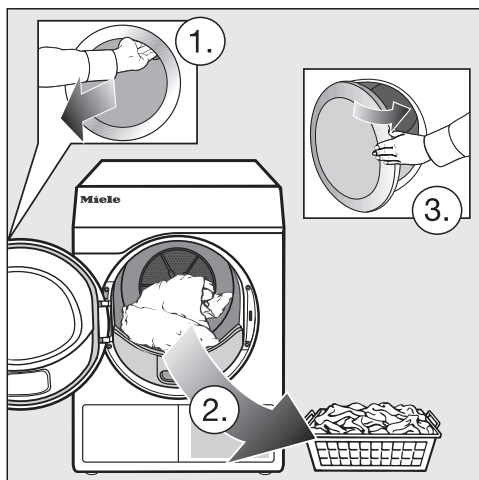
Apenas se aparecer  Fim no visor, é que o programa estará concluído.

Se tiver sido selecionado *Antirrga* ()*, então o tambor rodará em intervalos. Assim, a formação de rugas será minimizada, caso não consiga remover imediatamente a roupa.

* A fase antirruca está desativada de fábrica.

O secador desliga automaticamente 15 minutos após o fim do programa.

Retirar a roupa



- Abra a porta.
- Retire todas as peças de roupa do interior do tambor.

Se ficar alguma peça de roupa esquecida, poderá ficar danificada na próxima secagem devido a secagem excessiva.

Remova sempre todas as peças de roupa do tambor.

- Desligue o secador.

Observar as indicações de manutenção










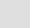
Este secador precisa de uma manutenção regular, especialmente em caso de um funcionamento prolongado.

Dica: Siga as indicações mencionadas no capítulo «Limpeza e manutenção». E, neste caso, leia primeiro a secção «Respeitar os intervalos de limpeza».


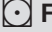





Lista de programas

Todos os pesos marcados com * referem-se ao peso da roupa seca.

Programas standard

 Roupa branca/de cor No máximo 8 kg*	
 + Secagem normal plus ,  Secagem normal	
Artigos	<ul style="list-style-type: none">- Para têxteis de algodão/linho de várias camadas.- Toalhas turcas, roupões turcos, t-shirts, roupa interior, roupa de cama, roupas de bebés.- Vestuário de trabalho, casacos, aventais, tecidos turcos e de linho, roupa de cama, toalhas, roupa de mesa resistente à água quente ou batas.
Nota	Algumas peças em malha/licra (como por exemplo t-Shirts, roupa interior, roupa de bebé) não devem ser secas excessivamente porque podem encolher.
 Secagem para engomar ,  Seca para a máquina de passar	
Artigos	<ul style="list-style-type: none">- Tecidos em algodão ou linho.- Roupa de mesa, roupa de cama, roupa engomada.
Dica	A roupa para ser passada na máquina de passar a ferro deve ser mantida enrolada até ser passada.
 PRO Algodão PRO No máximo 8 kg*	
Artigos	Roupa de algodão molhada normal, tal como descrito em <i>Secagem normal roupa branca/cor</i> .
Nota	Neste programa, a secagem é efetuada exclusivamente no grau  <i>Secagem normal</i> .
 Algodão Eco No máximo 8 kg*	
Artigos	Roupa de algodão molhada normal, tal como descrito em <i>Secagem normal roupa branca/cor</i> .
Nota	<ul style="list-style-type: none">- Neste programa, a secagem é efetuada exclusivamente no grau  <i>Secagem normal</i>.- O programa  é o mais eficiente, do ponto de vista do consumo de energia, para a secagem de peças de algodão húmidas.
Indicação para laboratórios de ensaios:	Programa de teste de acordo com o Regulamento 392/2012/EU delegado de acordo com a norma EN 61121.

Lista de programas

 Expresso 4 kg no máximo*	
Artigos	Tecidos resistentes para o programa <i>Roupa branca/de cor</i> no grau de secagem <i>Seca para arrumar</i> .
Nota	Este programa, ao contrário do programa <i>Roupa branca/de cor</i> tem uma duração do programa mais curta.
 Fibras 4 kg no máximo*	
 Seca para arrumar plus ,  seca para arrumar ,  secagem para engomar	
Artigos	<ul style="list-style-type: none"> - Tecidos de tratamento fácil sintéticos, de algodão ou mistura. - Roupa de trabalho, batas, camisolas, vestidos, calças, roupa de mesa, meias.
 Lãs 2 kg no máximo*	
Artigos	Tecidos em lã e tecidos com misturas de lã: camisolas, casacos de malha, meias.
Nota	<ul style="list-style-type: none"> - As lãs são soltas em poucos minutos para que fiquem macias mas não ficam completamente secas. - Retirar a roupa de dentro do secador logo após o programa terminar e deixar acabar de secar ao ar livre.
 Programa por seleção de tempo quente No máximo 8 kg*	
Artigos	<ul style="list-style-type: none"> - Casacos, almofadas, sacos cama e outros têxteis volumosos. - Têxteis de várias camadas como, p. ex., toalhas de mesa de algodão. - Peças soltas como, p. ex., toalhas de banho, roupa de banho, panos da louça.
Nota	<ul style="list-style-type: none"> - Para a secagem de têxteis de várias camadas ou volumosos que, devido às suas características, não secam uniformemente. - Para a secagem de têxteis em menor quantidade ou individuais. - No início, não selecione o tempo mais longo. Experimente, por tentativas, o tempo que é mais adequado.

Lista de programas

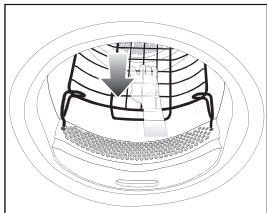
☆ Programas especiais

Turcos		No máximo 8 kg*
Artigos	Grandes quantidades de turcos de uma camada ou de várias camadas. Isto inclui, p. ex., toalhas, lençóis de banho, roupões, toalhas de rosto ou roupa de cama.	
Nota	Neste programa, a secagem é efetuada exclusivamente no grau <i>Secagem normal plus</i> .	
Camisas		No máximo 2 kg*
Secagem normal, secagem para engomar plus		
Artigos	Camisas e blusas.	
Roupa delicada		No máximo 4 kg*
Secagem normal plus, Secagem normal, secagem para engomar plus		
Artigos	<ul style="list-style-type: none">- Tecidos delicados feitos de sintéticos, algodão ou mistura.- Camisolas delicadas, vestidos, calças, batas, roupa de mesa, camisas, blusas.- Roupa interior e tecidos com aplicações.	
Nota	Neste programa, a formação de rugas e vincos é mais reduzida.	
Dica	Para secagem com poucas rugas e vincos: reduza a carga.	
Desenrugar delicado		1 kg no máximo*
Seca para arrumar, secagem para engomar plus		
Artigos	<ul style="list-style-type: none">- Tecidos em algodão ou linho.- Tecidos de tratamento fácil de algodão, mistura ou sintéticos: calças de algodão, blusões, camisas.	
Nota	<ul style="list-style-type: none">- Programa para reduzir rugas e vincos após centrifugação prévia na máquina de lavar roupa.- Os têxteis não serão secos completamente. Retirar a roupa de dentro do secador logo após o programa terminar e deixar acabar de secar ao ar livre.- Também adequado para roupa seca, que tem de ser desenrugada num intervalo de tempo fixo.	

Lista de programas

Gangas		No máximo 3,5 kg*
Secagem normal, secagem para engomar plus		
Artigos	Calças, casacos, saias, camisas de ganga.	
Sedas		No máximo 1 kg*
Artigos	Tecidos em seda adequados para serem secos no secador: blusas, camisas	
Nota	<ul style="list-style-type: none"> - Programa para reduzir rugas e vincos. - Os têxteis não são totalmente secos. - No final do programa, retire a roupa de imediato de dentro do secador. 	
Automático plus		No máximo 5 kg*
Secagem normal plus, Secagem normal, secagem para engomar plus		
Artigos	Diversas qualidades de tecidos para os programas <i>Roupa branca/de cor e Fibras</i> .	
Microfibras		No máximo 7 kg*
Secagem normal plus, Secagem normal		
Artigo	Mopas e panos de limpeza de microfibras.	
Programa por seleção de tempo - frio		No máximo 8 kg*
Artigos	Toda a roupa que tenha de ser arejada.	

Lista de programas

Programa para cesto	Carga do cesto 3,5 kg
Têxteis/ Produtos	<ul style="list-style-type: none">- Siga as indicações mencionadas no manual de instruções fornecido com o cesto.- Utilize este programa para secar ou arejar peças que podem ser secas no secador e não possam ser submetidas a desgaste mecânico.
Nota	<ul style="list-style-type: none">- Este programa só pode ser utilizado em conjunto com o cesto de secagem (acessório opcional).- Neste programa não há rotação do tambor do secador.- Sem o cesto do secador não é possível obter um resultado de secagem suficiente.- Siga as indicações mencionadas no livro de instruções fornecido com o cesto. 

Pacotes de programas

Pode seleccionar pacotes de programas diferentes.

Os respetivos programas seleccionados dos pacotes do programa são, então, mostrados em ☆ *Programas especiais*.

Desporto

Vestuário de desporto		No máximo 3 kg*
Artigos	Para vestuário de desporto de material que suporte a secagem no secador.	
Nota	Neste programa, a secagem é efetuada exclusivamente no grau <i>Secagem normal</i> .	
Outdoor		No máximo 2,5 kg*
Secagem normal, secagem para engomar plus		
Artigos	Vestuário Outdoor de material adequado à secagem no secador.	
Impermeabilizar		No máximo 2,5 kg*
Têxteis	Tecidos adequados para serem secos no secador como, por exemplo, microfibras, roupa de praticar desportos na neve e Outdoor, algodão (popelina) e toalhas de mesa.	
Nota	<ul style="list-style-type: none"> - Este programa é composto por uma fase adicional de fixação para a impermeabilização. - Tecidos impermeabilizados só podem ser tratados com produtos de impermeabilização que tenha a indicação de que são adequados para tecidos de membrana. Estes produtos têm como base compostos químicos fluorados. - Não seque tecidos que tenham sido impermeabilizados com produtos que contenham parafina. Existe perigo de incêndio devido à utilização destes produtos. - Neste programa, a secagem é efetuada exclusivamente no grau <i>Secagem normal</i>. 	

Lista de programas

Têxteis para o lar

Artigos cama com penas		No máximo 2 kg*
Artigos	Artigos cama que podem ser secos no secador (edredões ou almofadas com enchimento de penas ou sintético).	
Nota	Neste programa, a secagem é efetuada exclusivamente no grau <i>Secagem normal</i> .	
Dica	Ao penas ao aquecerem têm como característica a formação de odores. Após a secagem, mantenha os artigos cama fora do secador para arejar.	
Artigos cama sintéticos		2 kg no máximo*
Artigos	Artigos cama que podem ser secos no secador (edredões ou almofadas com enchimento sintético).	
Nota	Neste programa, a secagem é efetuada exclusivamente no grau <i>Seca para arrumar</i> .	
Tecidos grandes		No máximo 4 kg*
Secagem normal plus, Secagem normal, secagem para engomar, seca para a calandria		
Artigos	Tecidos grandes para o programa <i>Roupa branca/de cor</i> . Isto inclui, p. ex., colchas, cobertores de várias camadas, tecidos de grande volume.	

Higiene

Nos programas de higiene, a secagem realiza-se durante um longo período de tempo a uma temperatura constante (longo tempo de retenção da temperatura). Assim, os microorganismos como, p. ex., germes ou ácaros domésticos, são destruídos e os alérgenos na roupa são reduzidos.

Se um programa de higiene for cancelado antes do tempo, os microorganismos não serão destruídos.

Não interrompa o programa.

Algodão Higiene		No máximo 4 kg*
Artigos	Têxteis de algodão ou linho que entrem em contacto direto com a pele. Isto inclui, p. ex., roupa interior, roupa de bebé, roupa de cama, toalhas turcas, roupões turcos, tolhas de sauna ou toalhas de rosto.	
Nota	Neste programa, a secagem é efetuada exclusivamente no grau <i>Secagem normal</i> .	
Fibras Higiene		No máximo 4 kg*
Artigos	<ul style="list-style-type: none"> - Tecidos de tratamento fácil sintéticos, de algodão ou mistura. - Roupa de trabalho, batas, camisolas, vestidos, calças, roupa de mesa, meias. 	
Nota	Neste programa, a secagem é efetuada exclusivamente no grau <i>Secagem normal</i> .	
Programa por seleção de tempo quente higiene		4 kg no máximo*
Artigos	<ul style="list-style-type: none"> - Casacos, almofadas, sacos cama e outros têxteis volumosos. - Têxteis de algodão pesados, de várias camadas como, p. ex., toalhas de mesa ou mantas. 	
Nota	<ul style="list-style-type: none"> - Para a secagem de têxteis de várias camadas ou volumosos que, devido às suas características, não secam uniformemente. - Para a secagem de têxteis em menor quantidade ou individuais. - No início, não selecione o tempo mais longo. Experimente, por tentativas, o tempo que é mais adequado. 	

Alterar a sequência do programa


Dispositivo de pagamento

Caso a porta seja aberta após o início do programa ou o programa seja interrompido, então poderá perder o valor pago (conforme a seleção efetuada*).

* Ao ser efetuado o primeiro funcionamento do secador ou posteriormente, o serviço de assistência técnica Miele pode efetuar o ajuste do período de tempo para poder efetuar alterações ao programa.

Selecionar outro programa durante o funcionamento

Já não é possível selecionar um programa (proteção de alterações involuntárias). Para poder selecionar um novo programa, primeiro tem de cancelar o programa a decorrer.

 Existe perigo de incêndio devido ao uso e utilização incorretos. A roupa pode queimar e destruir o secador e o espaço circundante. Leia e siga o capítulo «Medidas de segurança e precauções».

Quando o seletor de programas é regulado, surge **Não é possível mudar de programa.** Se o seletor de programas for definido para o programa original, então este texto desaparece.

Cancelar o programa

- Toque na tecla sensora *Start/Stop*.

No visor surgirá a pergunta sobre se pretende cancelar.


- Toque na tecla sensora *sim*.

Selecionar de novo o programa cancelado

- Abra e feche a porta.
- Selecione e inicie um novo programa.


Adicionar roupa

- Abra a porta.

 Risco de queimaduras ao tocar na roupa quente ou no tambor do secador. Pode queimar-se. Deixe a roupa arrefecer e retire-a com cuidado.

- Adicione a roupa.
- Feche a porta.
- Inicie o programa.

Interrupção de energia elétrica

Se tiver ocorrido uma interrupção de energia elétrica ao desligar o secador com o botão :

- Ligue o secador.
- Toque na tecla sensora *Start/Stop*.

Se tiver ocorrido uma interrupção de energia elétrica devido a uma falha de energia:

- Após o fornecimento de energia elétrica ser restabelecido, confirme isto com **OK**.
- Toque na tecla sensora *Start/Stop*.

Tempo restante

Alterações ao desenrolar do programa podem contribuir para alteração da indicação de tempo no visor.

Encaixar o dispensador de aroma

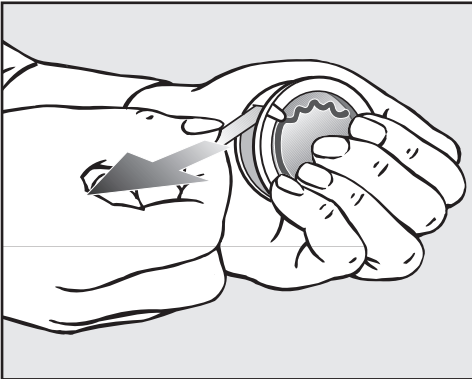
Com o dispensador de aroma (acessório), pode conferir à sua roupa, e na secagem, um aroma agradável.

⚠ Danos para a saúde e perigo de incêndio devido a um manuseamento incorreto com o dispensador de aroma.

Em contacto com o corpo, o vazamento de fragrância pode prejudicar a saúde. O vazamento de fragrância pode causar um incêndio.

Leia em primeiro lugar o capítulo «Medidas de segurança e precauções», parágrafo «Utilização do dispensador de aroma (acessório opcional)»

Segurar no dispensador de aroma tal como mostra a figura. Não segure inclinando porque o perfume irá verter.

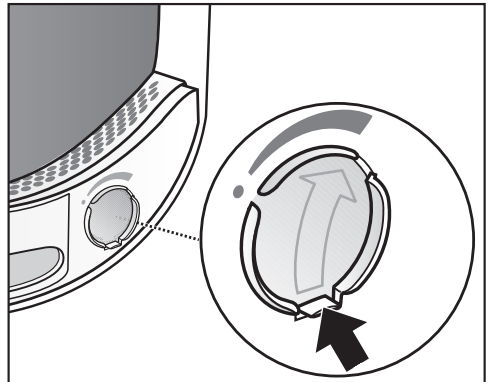


- Agarrar o dispensador com firmeza para que não abra sem querer.
- Puxe, retirando o selo de proteção.
- Abra a porta do secador.

O dispensador de aroma é encaixado no filtro superior. O local de encaixe fica ao lado da zona côncava da pega.

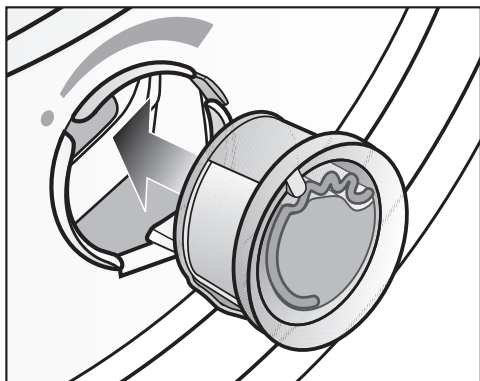
Se não for utilizado nenhum dispensador de aroma, o deslizador do local de encaixe tem de permanecer fechada, para que não haja a acumulação de algodão.

Deslize a saliência do deslizador completamente para baixo (seta).

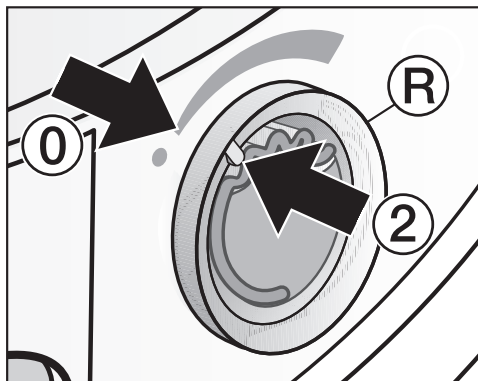


- Abra o deslizador pela saliência até que a saliência esteja em cima à direita.

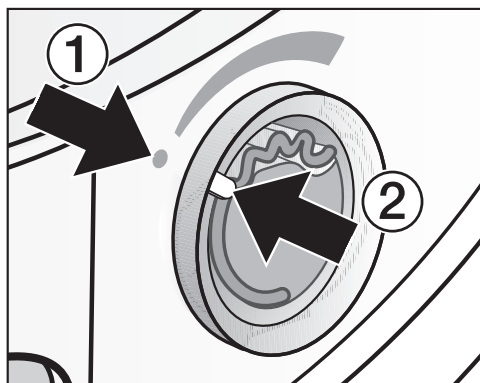
Dispensador de aroma



- Encaixe o dispensador de aroma até sentir o encaixe.



- Rodar o anel exterior (R) um pouco para a direita.



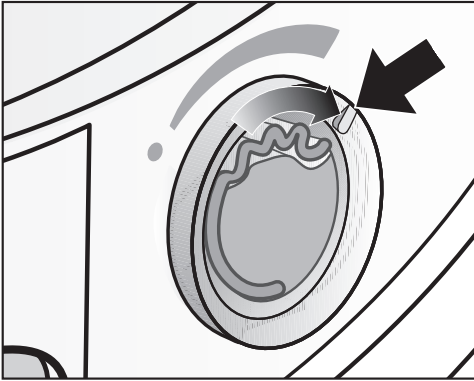
As marcações ① e ② têm de ficar frente a frente.

O dispensador de aroma pode deslizar.

Rode o anel exterior até que as marcações ② e ① fiquem frente a frente.

Abrir o dispensador de aroma

Antes da secagem, pode seleccionar a intensidade da fragrância.

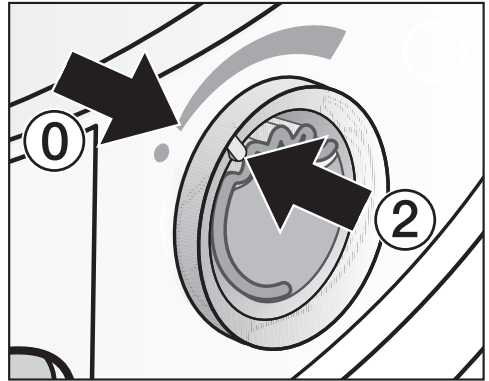


- Rode o anel exterior para a direita: quanto mais abrir o dispensador, mais intensa será a intensidade.

A transmissão satisfatória da fragrância apenas é conseguida com a roupa molhada e tempos de secagem longos com transferência de calor suficiente. A fragrância também é perceptível no espaço de instalação do secador. Sem transmissão de fragrância no programa *Seleção de tempo ar frio*.

Fechar o dispensador de aroma

O dispensador de aroma deve ser fechado após a secagem, para que o aroma não saia.



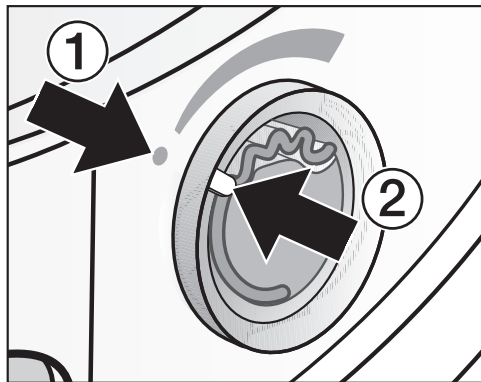
- Rode o anel exterior para a esquerda, até que a marcação ② fique na posição ①.

Se, de vez em quando, pretender efetuar a secagem sem utilizar o dispensador de aroma: retire o dispensador de aroma e guarde-o na embalagem de origem.

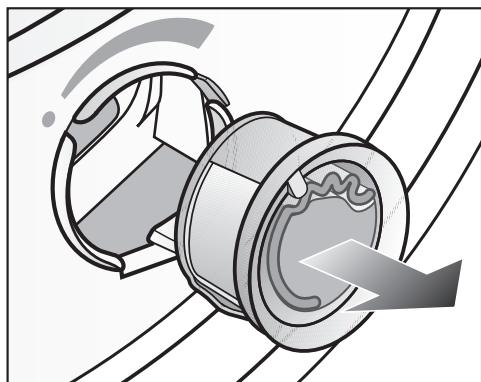
Se a intensidade da fragrância não for suficiente, substitua o dispensador de aroma por um novo.

Dispensador de aroma

Remoção/substituição do dispensador de aroma



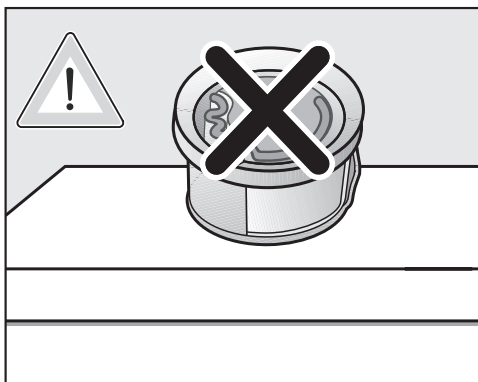
- Rode o anel exterior para a esquerda, até que as marcações ① e ② fiquem frente a frente.



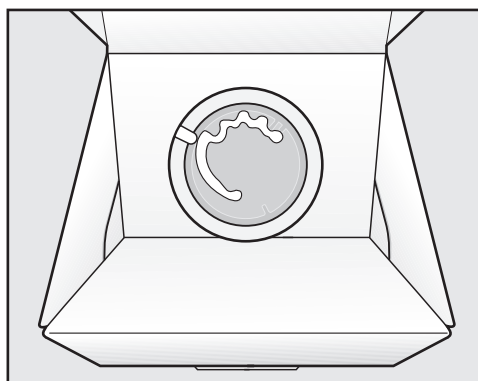
- Substitua o dispensador de aroma.

Pode guardar o dispensador de aroma apenas na embalagem de origem, tal como mostra a figura.

Pode encomendar o dispensador de aroma nos serviços Miele ou através de um agente especialista.



A fragrância pode transbordar. Não coloque o dispensador de aroma de cabeça para baixo.



- Não guarde a embalagem de origem com o dispensador de aroma intermédio na vertical ou de cabeça para baixo. Caso contrário, irá verter.
- Armazenar sempre em local fresco e seco e não expor à luz solar.
- Ao adquirir um novo: remover o selo de proteção só antes de utilizar.

Intervalo de limpeza

Este secador tem um sistema de filtros de vários níveis composto pelos filtros de algodão (1.) e um filtro (no rodapé) (2.).

Este sistema de filtros recolhe o algodão que cai durante o processo de secagem.

O tempo de secagem pode ser mais longo devido a uma limpeza irregular.

⚠ Perigo de incêndio devido a uma manutenção irregular.

Existe perigo de incêndio devido à grande quantidade de resíduos de algodão no sistema de filtros e no secador.

Verifique regularmente o sistema de filtros e a zona de passagem do ar. Limpe caso existam resíduos de algodão.

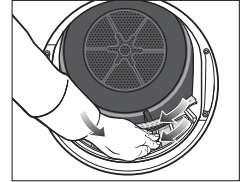
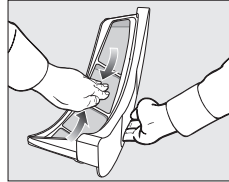
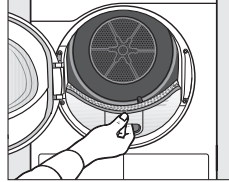
⚠ Danos devido a um sistema de filtros em falta ou danificado.

Existe perigo de defeito do aparelho e perigo de incêndio devido à grande quantidade de resíduos de algodão existente no sistema de filtros e no secador.

Nunca proceda à secagem sem o sistema de filtros. Substitua imediatamente um sistema de filtros danificado por outro novo.

1. Intervalo de limpeza do filtro de algodão

Os filtros de algodão estão na zona de enchimento do tambor do secador.



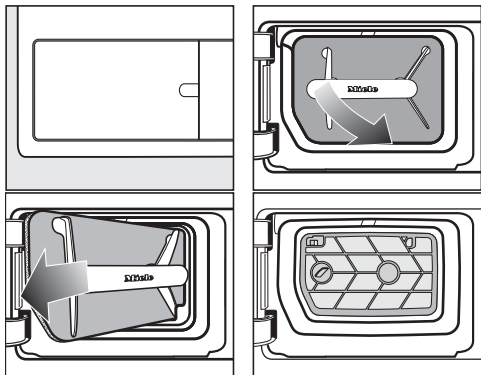
Proceda sempre à limpeza após cada sequência do programa e sempre que esta a solicitação surgir no visor: Limpar o filtro de algodão e lavar o filtro de rodapé..

■ Apagar a mensagem: toque na tecla sensora OK.

Limpeza e manutenção

2. Intervalo de limpeza do filtro no rodapé

O filtro (no rodapé) encontra-se em baixo à esquerda, atrás da tampa do filtro de algodão.



Em caso de utilização normal do secador de roupa


Proceda à limpeza se esta solicitação surgir no visor: Limpar o filtro de algodão e lavar o filtro de rodapé..

Em caso de utilização prolongada do secador de roupa

Efetue a limpeza uma vez por dia e adicionalmente após a solicitação no visor.

Depois de remover o filtro de algodão, verá a superfície filtrante do filtro. Esta superfície filtrante também tem de ser limpa.

- Apagar a mensagem: toque na tecla sensora OK.

 Danos causados por uma limpeza insuficiente ou pela operação com filtros rasgados, danificados no rodapé.

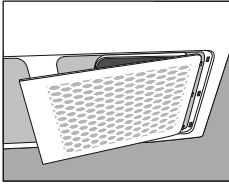
Com isso, deixará de ser possível uma correta troca de ar e calor no permutador de calor, uma vez que este está obstruído. Neste caso, será necessária uma intervenção do serviço de assistência técnica.

Isso poderá ser evitado se respeitar as instruções deste manual de utilização.

3. Intervalo de limpeza grelha em baixo à direita / permutador térmico para dissipação do calor

Proceda à limpeza se a solicitação
Abrir a grelha em baixo à direita, limpar o permutador de calor acender.

A grelha em baixo à direita é removível. Atrás encontra-se o permutador térmico para a dissipação do calor.



- Mantenha o espaço de instalação do secador de roupa sempre livre de poeira e algodão. Assim, a limpeza pode ser excluída.
- Consulte a secção «Grelha inferior direita/permutador térmico».
- Controle e efetue adicionalmente a limpeza do filtro (no rodapé) e das superfícies filtrantes dos filtros de algodão.
- Apagar a mensagem: toque na tecla sensora OK.

Limpar filtro

Este secador está equipado com 2 filtros na zona do óculo da porta. Os filtros superior e o inferior retêm o algodão que se forma durante a secagem.

Remoção do dispensador de aroma

Se os filtros de algodão e do rodapé não forem limpos, a intensidade da fragrância será reduzida.

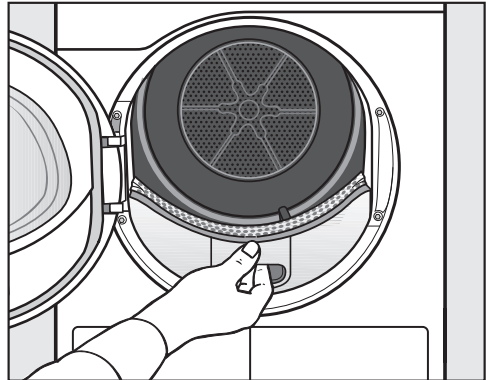
- Para saber mais sobre o dispensador de aroma consulte o capítulo «Dispensador de aroma», secção «Remoção/substituição do dispensador de aroma».

Eliminar o algodão visível

Elimine o algodão acumulado nos filtros no final de cada secagem.

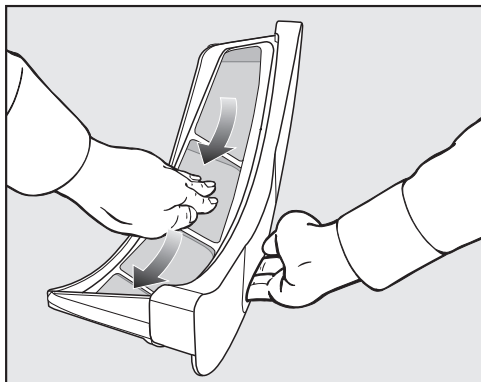
Dica: O algodão pode ser aspirado com o aspirador.

- Abra a porta.

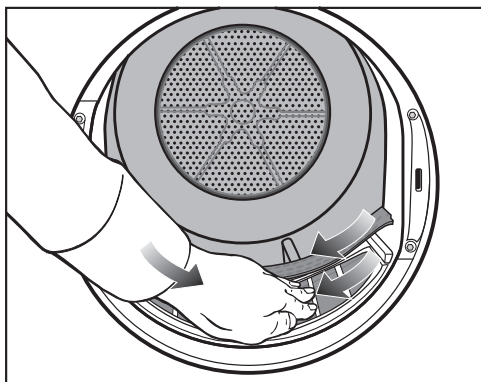


- Puxe o filtro superior pela frente para fora.

Limpeza e manutenção



- Elimine o algodão (ver setas).



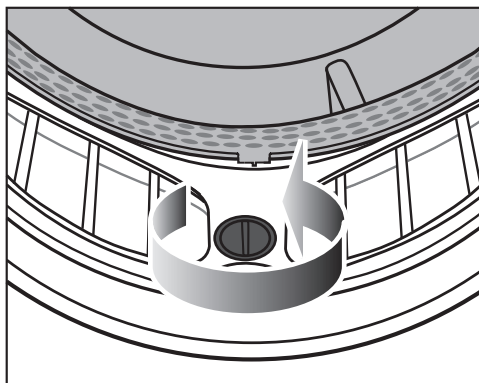
- Remova o algodão (ver setas) das superfícies de todos os filtros e do deflector de roupa perfurado.
- Volte a encaixar o filtro superior no respectivo espaço até ouvir o encaixe.
- Feche a porta.

Efetuar a limpeza dos filtros e das zonas de passagem do ar

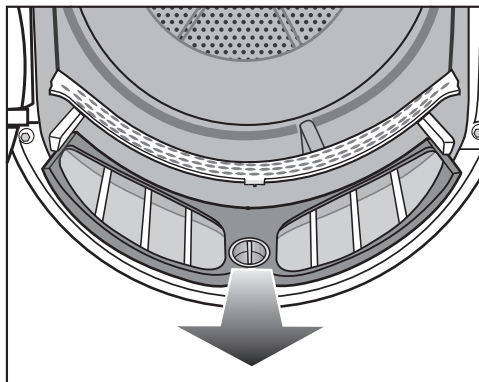
Efetuar uma limpeza mais pormenorizada se o tempo de secagem for longo ou os filtros e as superfícies estiverem pegajosas/obstruídas.

Limpar a seco o filtro de algodão

- Puxe o filtro superior pela frente para fora.



- Rode o manípulo amarelo até sentir o encaixe.



- Puxe o filtro pela frente para fora.

Limpeza e manutenção



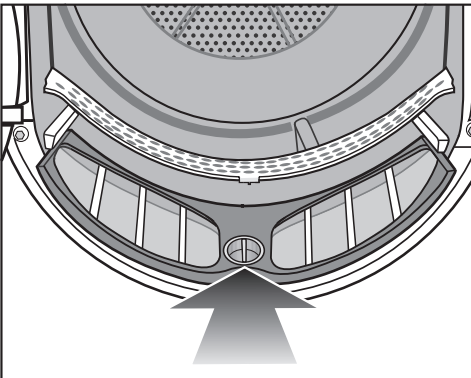
- Elimine o algodão utilizando o aspirador e o tubo plano mais comprido.

Limpeza húmida do filtro de algodão

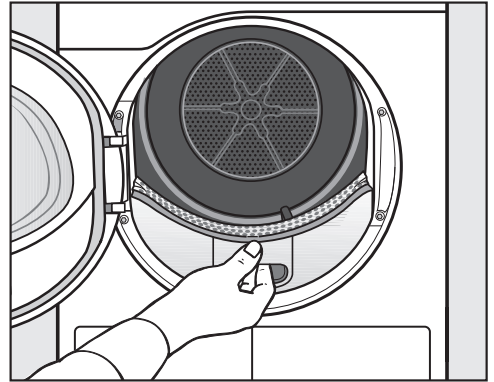
- Lave as superfícies do filtro com água quente corrente.
- Efetue a limpeza das superfícies lisas de plástico de ambos os filtros de algodão com um pano húmido.

Problemas na secagem devido a um filtro de algodão húmido.

A máquina de secar roupa pode apresentar anomalias no funcionamento. Sacuda bem os filtros de algodão e seque-os com cuidado.



- Encaixe o filtro de algodão inferior completamente e bloqueie-o através do botão amarelo.



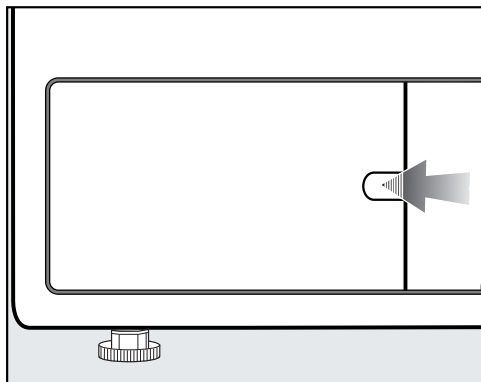
- Encaixe o filtro de algodão superior completamente no interior.
- Feche a porta.

Limpeza e manutenção

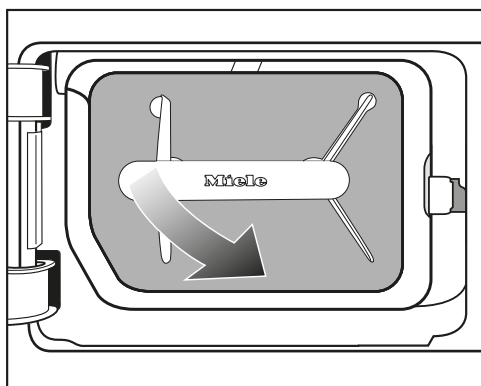
Limpar filtro do rodapé

O filtro do rodapé recolhe o algodão mais fino, cabelos e resíduos de detergente que podem passar através dos filtros de algodão.

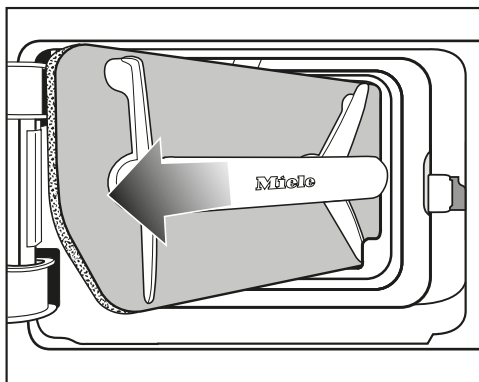
Retirar filtro do rodapé



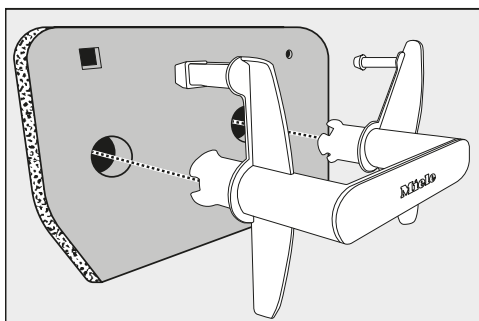
- Agarre com o dedo a parte de trás do bloqueio.
- Abra a tampa do filtro do rodapé.



- 1 Puxe o filtro do rodapé pela pega na diagonal para a frente direita.



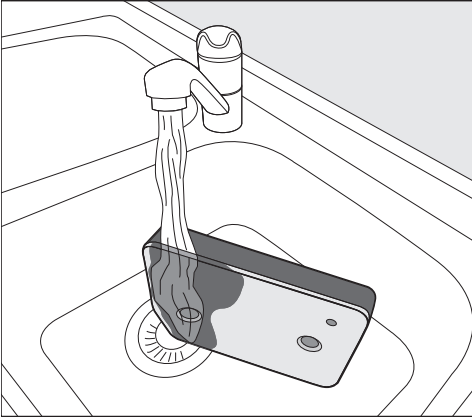
- 2 Puxe o filtro do rodapé para fora, na diagonal, pela pega.



- Puxe a pega retirando-a do filtro do rodapé.

Limpar filtro do rodapé

- Lave o filtro do rodapé minuciosamente e cuidadosamente sob água corrente.



Dica: Para soltar os resíduos na superfície mais rapidamente, deixe um jato de água correr verticalmente sobre a parte frontal do filtro do rodapé.

- Entretanto esprema cuidadosamente o filtro do rodapé.
- Enxague e lave o filtro do rodapé completo até que já não sejam visíveis quaisquer resíduos.
- Esprema o filtro do rodapé cuidadosamente até não pingar mais água.

Dica: Para absorver a água, coloque o filtro do rodapé húmido entre 2 toalhas. Numa superfície plana, pressione suavemente o filtro de algodão com a palma da mão. O filtro do rodapé seca mais rapidamente.

O filtro do rodapé não deve ser inserido excessivamente molhado. Caso contrário, ocorre uma anomalia. Esprema o filtro do rodapé cuidadosamente.

Se um programa de secagem for interrompido com uma mensagem de erro após a inserção do filtro do rodapé limpo: o filtro do rodapé foi inserido demasiado húmido. Esprema de novo o filtro do rodapé cuidadosamente. Deixe o filtro do rodapé secar ao ar. Se, apesar disto, ocorrer novamente uma anomalia, os resíduos persistentes de substâncias de lavagem podem ser a causa. Regenere o filtro do rodapé na máquina de lavar roupa. Consultar o capítulo «O que fazer quando ...», secção «Regenerar filtro do rodapé».

⚠ Danos causados por um filtro do rodapé insuficientemente limpo ou danificado.

O filtro do rodapé vai obstruir o permutador de caso caso não esteja suficientemente limpo ou mesmo danificado. Deixa de ser possível uma troca de ar e calor suficiente no permutador de calor. Neste caso, é necessária uma intervenção do serviço de assistência técnica.

Verifique o filtro do rodapé de acordo com a descrição em «Substituir o filtro do rodapé» antes e após a limpeza. Após a limpeza, o filtro do rodapé deve estar em perfeitas condições e não apresentar danos.

- Remova o algodão existente na pega com um pano húmido.

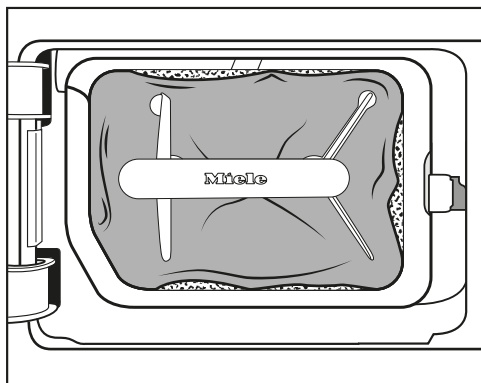
Limpeza e manutenção

Substituir o filtro do rodapé

⚠ Desgaste do filtro causado pelo funcionamento contínuo do secador. Devido a um funcionamento prolongado do secador e a uma limpeza frequente, passado algum tempo, o filtro do rodapé pode apresentar sinais de desgaste. A longo prazo, isto causará a obstrução do permutador de calor.

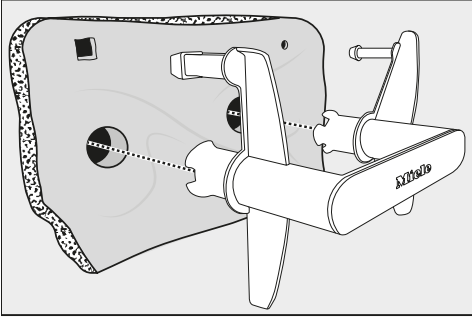
Caso detecte os sinais de desgaste descritos a seguir, antes ou após a limpeza, então substitua o filtro imediatamente (acessório que pode ser adquirido posteriormente).

Precisão de encaixe



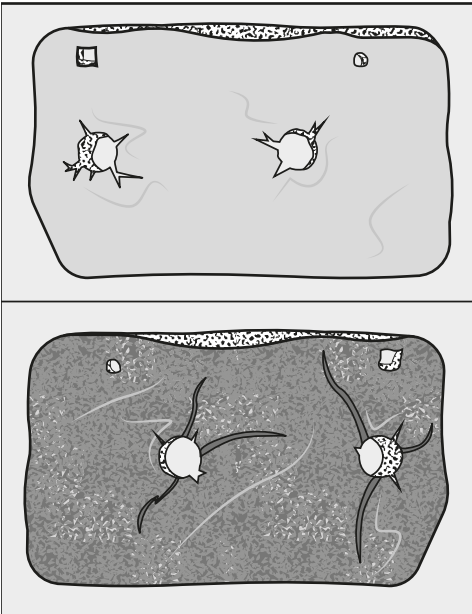
Os rebordos do filtro não estão assentes e o filtro está deformado. Nos rebordos não assentes, o algodão não filtrado é soprado para dentro do permutador de calor. A longo prazo, isso causará a obstrução do permutador de calor.

Deformações



As deformações indicam que o filtro está obstruído e, por conseguinte, gasto, devido a funcionamento prolongado.

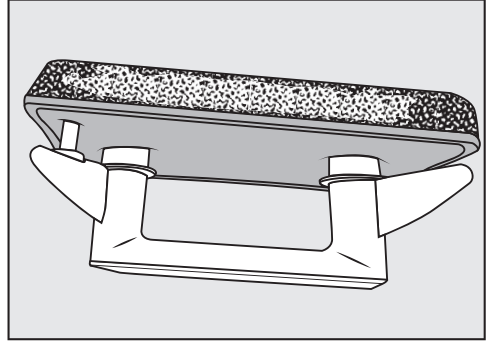
Fendas, fissuras, impressões



Devido a fendas e fissuras, o algodão não filtrado é soprado para dentro do permutador térmico e causa obstruções.

As impressões indicam que o filtro está obstruído e, por conseguinte, gasto, devido a funcionamento prolongado.

Resíduos de cor branca ou de outra cor



Os resíduos são causados devido a resíduos de fibras da roupa e restos de ingredientes dos detergentes que obstruem o filtro. Encontra resíduos na parte frontal e nos rebordos laterais do filtro. Em casos extremos, estes resíduos formam incrustações persistentes.

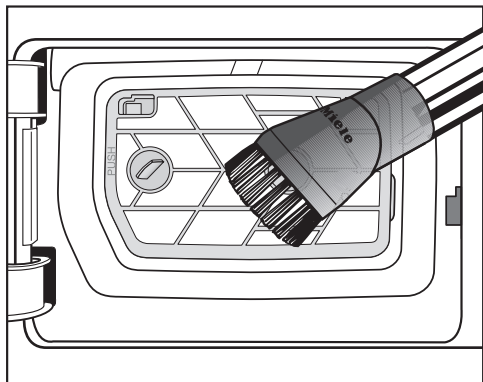
Os resíduos são um sinal de que o filtro já não assenta com precisão nos rebordos laterais, mesmo que pareça estar em boas condições: nos rebordos, o algodão não filtrado é soprado para dentro.

Se, mesmo apesar de uma limpeza, o filtro voltar logo a apresentar tais resíduos, então deve ser substituído.

Limpeza e manutenção

Limpar o filtro (no rodapé)

Depois de remover o filtro de algodão, verá a superfície filtrante do filtro. Essa superfície filtrante só precisa de ser limpa se tiver havido uma acumulação visível de algodão.

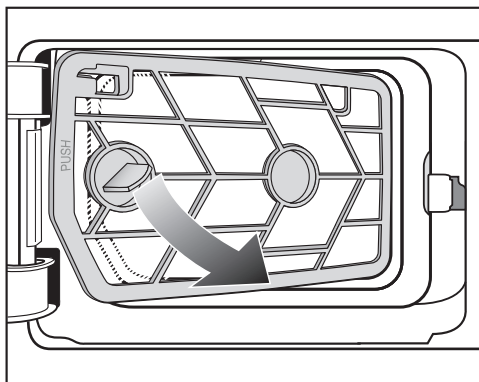


- aspire o algodão visível cuidadosamente com o aspirador. Utilize uma escova apropriada para móveis ou um tubo plano estreito.

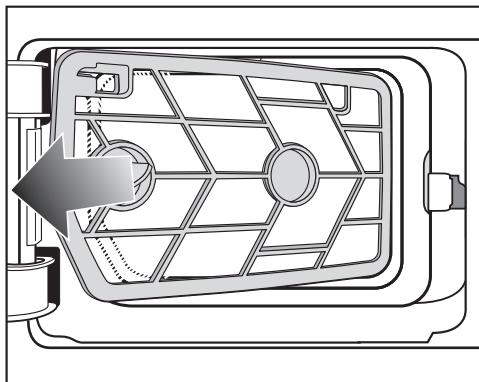
Se permanecerem visíveis bloqueios e outros resíduos após a limpeza: o filtro deve ser removido e limpo. Se não forem removidos os resíduos persistentes, podem causar uma interrupção permanente.

Remover o filtro

Se o filtro estiver preso ou entupido, este deve ser removido e limpo húmido.



- 1 Segure na pega do filtro para o puxar, de forma inclinada para a frente e direita.



- 2 Puxe o filtro diagonalmente para fora.
- Lave a superfície filtrante com água quente.

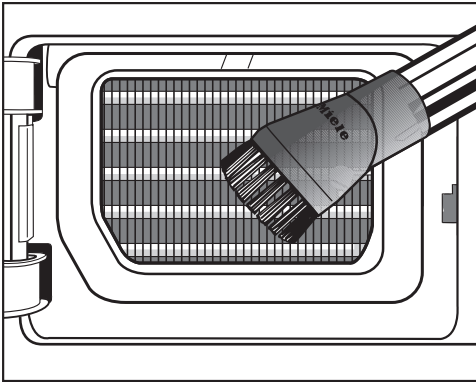
Os filtros de algodão húmidos podem provocar anomalias durante a secagem.

Sacuda bem o filtro e seque-o com cuidado.

Verificar as aletas de refrigeração do permutador de calor

⚠ Perigo de corte através de toque nas aletas de refrigeração. Pode cortar-se. Não toque com as mãos nas aletas de refrigeração.

Depois de remover o filtro, verá as aletas de refrigeração do permutador de calor. Verifique se existe algodão acumulado.



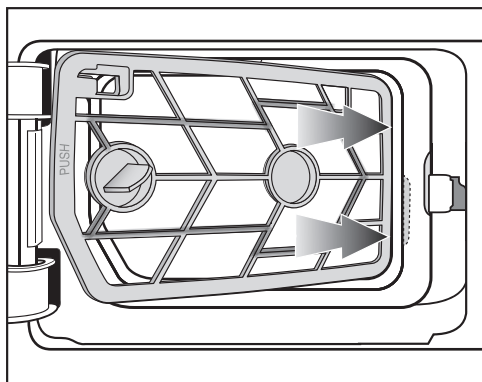
- Se existir sujidade visível, então aspire-a cuidadosamente com o aspirador. Utilize uma escova apropriada para móveis ou um tubo plano estreito.

⚠ Danos devido a limpeza incorreta das aletas de refrigeração. As aletas de refrigeração podem ficar danificadas. A funcionalidade do secador fica reduzida.

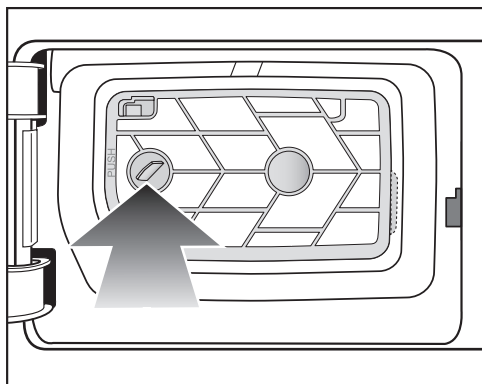
Efetue a limpeza utilizando um pincel ou o aspirador. Passe a escova de aspiração apenas levemente, sem fazer pressão nas aletas de refrigeração do permutador de calor.

Limpeza e manutenção

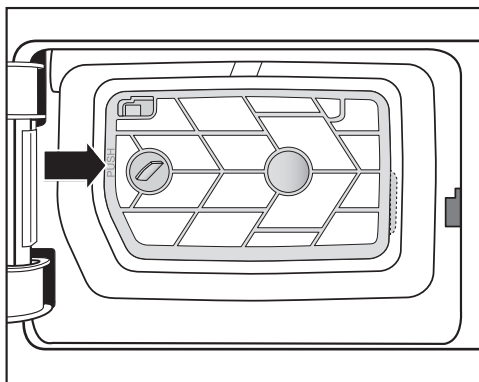
Voltar a montar o filtro (no rodapé)



- 1 Segure na pega do lado direito para deslocar a pega do filtro, de forma inclinada atrás da borda.

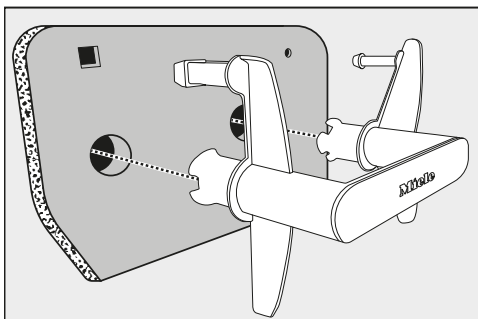


- 2 Pressione a pega no lado esquerdo, para que a pega do filtro fique fixa.

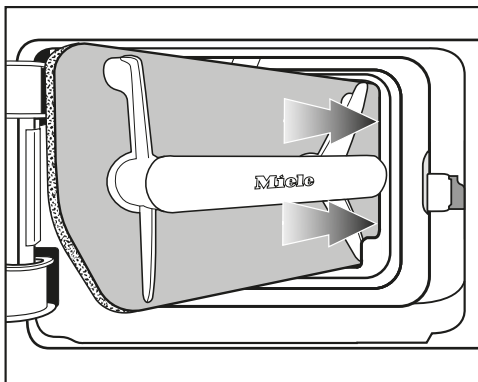


- 3 Empurre a estrutura da pega do filtro com firmeza no ponto marcado (PUSH) até encaixar no lugar.

Voltar a montar o filtro de algodão (no rodapé)

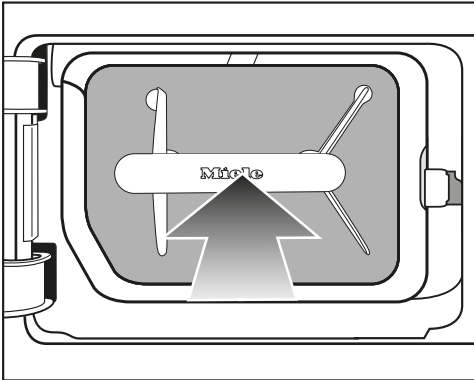


- Encaixe o filtro de algodão corretamente na pega.



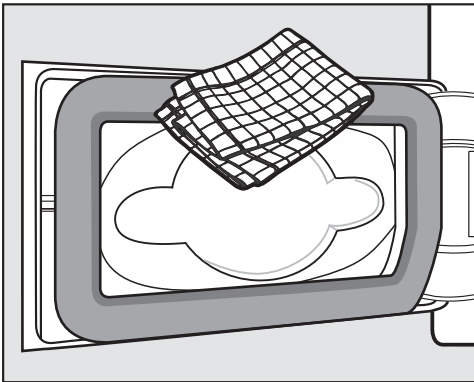
Limpeza e manutenção

- 1 Desloque o filtro de algodão pela pega do lado direito, de forma inclinada atrás da borda.

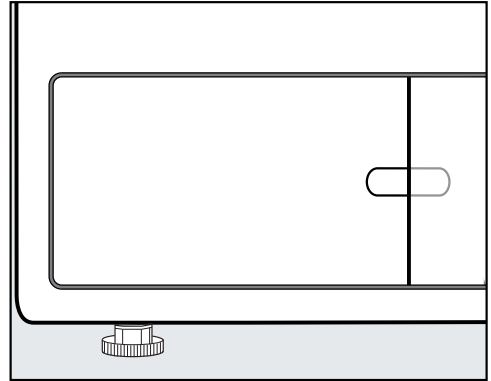


- 2 Pressione a pega, para que o filtro de algodão fique fixo.

Limpar e fechar a tampa do filtro



- Elimine o algodão que eventualmente possa existir, utilizando um pano de limpeza húmido. Tome cuidado para não danificar a borracha vedante.



- Feche a tampa do filtro.

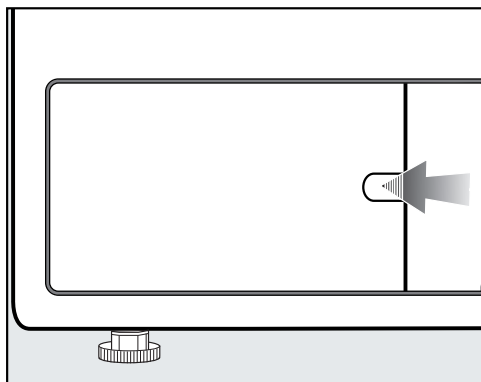
Somente com o filtro do rodapé corretamente colocado e a tampa de montagem fechada é que se pode assegurar a estanqueidade do sistema de condensação e um funcionamento perfeito do secador.

Limpar a grelha inferior direita/ permutador térmico

As aletas de refrigeração do permutador térmico situadas por trás da grelha podem entupir devido às partículas de sujidade do espaço de instalação.

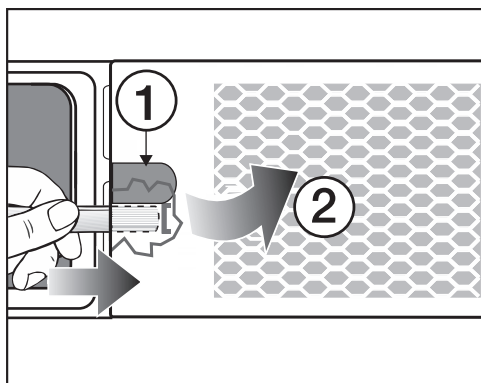
Limpeza e manutenção

Remover a grelha



- Abra a tampa do filtro.

Abra a grelha inferior direita, p. ex., com o cabo de uma colher.



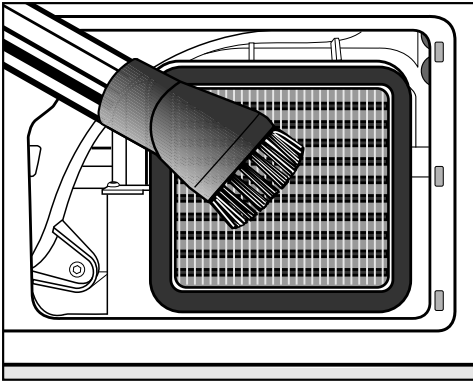
- Insira o cabo da colher (por baixo da cavidade ①) atrás da grelha.
- Faça pressão e levante-a ligeiramente, até a grelha abrir no lado esquerdo ②.
- Abra a grelha da esquerda para a direita e remova-a, de forma inclinada, para a frente.

Limpar as aletas de refrigeração

- Controle se as aletas de refrigeração estão obstruídas.

⚠ Perigo de corte através de toque nas aletas de refrigeração. Pode cortar-se. Não toque com as mãos nas aletas de refrigeração.

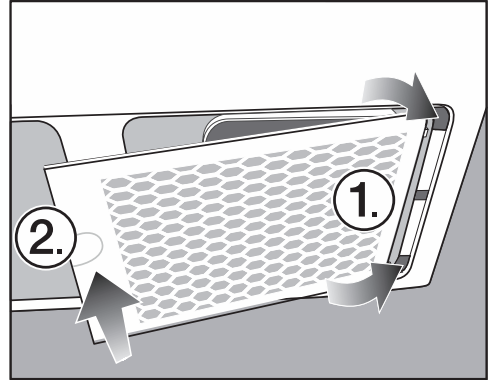
Se existir sujidade visível



- Aspire o algodão visível cuidadosamente com o aspirador. Utilize uma escova apropriada para móveis ou um tubo plano estreito.

⚠ Danos devido a limpeza incorreta das aletas de refrigeração. As aletas de refrigeração podem ficar danificadas. A funcionalidade do secador fica reduzida. Efetue a limpeza utilizando um pincel ou o aspirador. Passe a escova de aspiração apenas levemente, sem fazer pressão nas aletas de refrigeração do permutador de calor.

Nova montagem da grelha



- Encaixe a grelha no lado direito.
- Pressione a grelha no lado esquerdo até encaixar.

Limpeza e manutenção

Limpeza do secador

Desligue o secador da rede elétrica.

⚠ Danos ao usar produtos de limpeza incorretos.

Os produtos de limpeza incorretos podem danificar as superfícies sintéticas e outras peças da máquina.

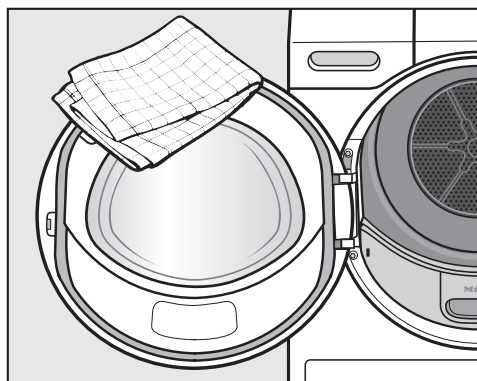
Não utilize detergentes à base de solventes, produtos abrasivos, nem produtos de limpar vidros ou detergentes universais.

⚠ Perigo de choque elétrico devido à água.

Existe perigo de choque elétrico se correr água por cima ou para dentro do secador.

Nunca pulverize água para o secador. Apenas efetue a limpeza do secador com um pano macio e ligeiramente humedecido.

- As superfícies em aço inox (o tambor, por exemplo) podem ser limpas com um produto adequado para aço inox.






- Efetue a limpeza do secador e da vedação no interior da porta com um pano apenas ligeiramente humedecido e detergente suave ou com água e sabão e um pano de limpeza macio.
- No final, seque todas as peças com um pano de limpeza macio.

Consegue resolver por si próprio a maioria das anomalias e erros que podem ocorrer durante o funcionamento diário. Em muitos casos, pode economizar tempo e custos, pois não necessita de recorrer ao serviço de assistência técnica.


Em www.miele.pt/service pode obter informações relativas à resolução autónoma de anomalias.



As tabelas apresentadas seguintes devem ajudá-lo a detetar as causas de uma anomalia ou de um erro, apresentando as respetivas soluções.

O visor mostra as seguintes indicações ou erros





Mensagem	Causa e solução
 O tambor está vazio ou a roupa demasiado seca. acende após um cancelamento do programa.	Não se trata de qualquer anomalia. Em alguns programas pode haver uma interrupção de funcionamento se existir pouca carga ou não existir roupa no tambor. O mesmo pode acontecer com roupa que já esteja seca. <ul style="list-style-type: none">■ Abra a porta e controle a roupa.■ Adicione roupa, se necessário.■ Feche a porta para continuar a secagem. Peças soltas devem ser secas através do programa <i>Arejar quente</i> .
 Falha de energia elétrica. Programa parou	A energia elétrica falhou. <ul style="list-style-type: none">■ Após o fornecimento de energia elétrica ser restabelecido, confirme isto com OK.■ Toque na tecla sensora <i>Start/Stop</i>.
 Abrir a grelha em baixo à direita, limpar o permutador de calor acende no final do programa.	As aletas de refrigeração do permutador térmico situadas por trás da grelha podem entupir devido às partículas de sujidade do espaço de instalação, e as saídas de ar podem estar obstruídas devido ao cotão. <ul style="list-style-type: none">■ Proceda à limpeza conforme indicado no capítulo «Limpeza e manutenção, secção »Grelha inferior direita/permutador térmico«.■ Controle e efetue adicionalmente a limpeza do filtro na zona do óculo da porta e no rodapé.■ Apagar a mensagem: toque na tecla sensora OK.

Que fazer quando ...

Mensagem	Causa e solução
<p>i Limpar o filtro de algodão e lavar o filtro de rodapé. acende no final do programa.</p>	<p>O secador não trabalha de forma ideal nem económica. Causas possíveis: obstruções causadas por algodão ou resíduos de detergente.</p> <ul style="list-style-type: none">■ Por norma, é suficiente limpar o filtro de algodão.■ Controle igualmente o filtro do rodapé e efetue a sua limpeza se for necessário.■ Se o filtro do rodapé tiver sido removido, então controle também a pega do filtro localizada atrás. Limpe-a, se necessário. <p>Siga as indicações de limpeza mencionadas no capítulo «Limpeza e manutenção».</p> <ul style="list-style-type: none">■ Apagar a mensagem: toque na tecla sensora OK.
<p> Fim/Arrefecimento acende e o processo de secagem ainda não está concluído.</p>	<p>Não se trata de erro. A roupa continuará a ser arrefecida. O programa encontra-se pouco antes do fim.</p> <ul style="list-style-type: none">■ Pode retirar a roupa e estendê-la ou deixar continuar o arrefecimento no secador.

Mensagem	Causa e solução
<p>  Lavar o filtro de algodão e de rodapé. Verificar a passagem do ar. acende após um cancelamento do programa. </p>	<p>Foi feita a secagem de grandes têxteis em número reduzido e diferentes. Uma pequena peça têxtil ficou presa no óculo da porta e aí bloqueou os orifícios do defletor de roupa.</p> <ul style="list-style-type: none"> ■ Apagar a mensagem: toque na tecla sensora OK. ■ Abra a porta do secador. ■ Remova a peça têxtil indesejada. ■ Apenas proceda à secagem de peças têxteis individuais e pequenas em conjunto com peças têxteis maiores. <p>Se isto não for conseguido, o impacto negativo será maior. Veja o seguinte.</p> <p>Existem obstruções causadas por algodão ou resíduos de detergente.</p> <ul style="list-style-type: none"> ■ Efetue a limpeza dos filtros de algodão e das saídas de ar. ■ Verifique se os filtros de algodão no óculo e na sapata não apresentam danos e se estão em ordem. ■ Se o filtro da sapata tiver sido removido, então controle também a pega do filtro localizada atrás. Limpe-a, se necessário. ■ Se a pega do filtro tiver sido removida, então controle também o permutador térmico localizado atrás. Limpe-a, se necessário. <p>Siga as indicações de limpeza mencionadas no capítulo «Limpeza e manutenção». Os filtros de algodão danificados, deformados ou que não podem ser mais limpos, têm de ser substituídos por novos.</p> <ul style="list-style-type: none"> ■ Apagar a mensagem: toque na tecla sensora OK.
<p>  Lavar o filtro de algodão e de rodapé. Verificar a passagem do ar. continua a acender após uma interrupção do programa apesar da limpeza minuciosa. </p>	<p>Após uma limpeza minuciosa, o filtro da sapata aparenta estar limpo. Não obstante, ocorre de novo uma interrupção do programa e surge a mensagem de erro. É provável que existam resíduos ainda mais encrustados que não possam ser removidos.</p> <ul style="list-style-type: none"> ■ Apagar a mensagem: toque na tecla sensora OK. ■ Substitua o filtro da sapata por um novo. ■ Pode efetuar na máquina de lavar roupa a regeneração do filtro da sapata «antigo». Siga a secção «Regeneração do filtro da sapata» no capítulo «O que fazer quando...».

Que fazer quando ...

Mensagem	Causa e solução
 Verifique o esgoto da água. acende após um cancelamento do programa.	O escoamento da água condensada está avariado. ■ Verifique se a mangueira de descarga está em ordem e não dobrada. ■ Apagar a mensagem: Abra e feche a porta (com o secador ligado).
 O filtro na sapata não está montado. Montar o filtro.	O filtro não foi encaixado no rodapé. ■ Controle o filtro (no rodapé). A remoção do filtro durante a secagem causa a interrupção do programa.
 Erro F. Se o reinício não teve sucesso, contacte o Serviço técnico. acende após um cancelamento do programa.	Não é possível detetar a causa de imediato. ■ Siga as indicações que aparecem no visor. ■ Toque na tecla sensora OK. Se o programa voltar a interromper e aparecer a mensagem de erro, existe uma anomalia. Contacte o serviço de assistência técnica.
 Bloqueio reconhecido. Soltar a roupa e iniciar de novo. acende após um cancelamento do programa.	A roupa foi separada ou enrolada incorretamente. ■ Abra a porta e solte a roupa. Se necessário, retire parte da roupa. ■ Feche a porta. ■ Inicie um programa.

Resultados de secagem insatisfatórios

Problema	Causa e solução
A roupa não está suficientemente seca.	<p>A carga é composta por têxteis de várias qualidades.</p> <ul style="list-style-type: none"> ■ Continue a secar no programa <i>Programa por seleção de tempo quente</i>.
Os têxteis grandes enrolaram-se inconvenientemente. Os têxteis enrolados não estão adequadamente secos.	<p>Não foi possível soltar a carga de roupa no programa que selecionou. Por isso, têxteis pequenos estão enrolados num têxtil grande.</p> <ul style="list-style-type: none"> ■ Solte os tecidos. ■ Selecione o programa <i>Têxteis grandes</i>.
	<p>Se o programa <i>Têxteis grandes</i> não for disponibilizado no visor, pode então ativá-lo posteriormente.</p> <p>A ativação posterior do programa está descrita no capítulo «Nível do operador», secções «Abrir o nível do operador» e «Pacotes de programas».</p>
Roupa ou almofadas com enchimento de penas podem ficar com um odor desagradável devido à secagem.	<p>A roupa foi lavada com pouco detergente. Ao penas ao aquecerem têm como característica a formação de odores.</p> <ul style="list-style-type: none"> ■ Roupa: utilizar detergente suficiente na lavagem. ■ Almofadas: mantenha-as fora do secador para arejar.
Peças em fibra sintética estão carregadas de eletricidade estática após a secagem.	<p>Tecidos sintéticos têm tendência a ficar com eletricidade estática.</p> <ul style="list-style-type: none"> ■ Adicionando amaciador na última fase de lavagem da roupa pode reduzir a carga de eletricidade estática na secagem.
Cai algodão durante a secagem.	<p>Durante a secagem solta-se algodão da roupa que se forma principalmente devido à fricção durante o uso e a lavagem. O desgaste no secador é mínimo. O algodão fica retido nos filtros e pode ser retirado facilmente.</p> <ul style="list-style-type: none"> ■ Consulte o capítulo «Limpeza e manutenção».


Que fazer quando ...

O processo demora muito tempo

Problema	Causa e solução
O processo de secagem demora muito tempo ou é até mesmo interrompido*.	O local de instalação está demasiado quente. ■ Areje a fundo.
	Restos de detergente, cabelos e algodão fino podem provocar obstruções. ■ Limpe os filtros de algodão e o filtro (no rodapé). Siga as instruções detalhadas do capítulo «Limpeza e manutenção». ■ Se o filtro da sapata tiver sido removido, então controle também o cartucho do filtro localizado atrás. Limpe-o, se necessário. ■ Se o cartucho do filtro tiver sido removido, então controle também o permutador de calor localizado atrás. Limpe-o, se necessário.
	As aletas de refrigeração atrás da grelha inferior à direita estão sujas. ■ Proceda à limpeza conforme indicado no capítulo «Limpeza e manutenção», secção «Grelha inferior direita/saídas de ar».
	Os tecidos estão demasiado húmidos. ■ Centrifugue na máquina de lavar roupa com a rotação mais alta.
	O tambor está demasiado cheio. ■ Preste atenção à carga máxima por programa de secagem.
	Devido aos fechos de correr metálicos, o grau de humidade da roupa não foi determinado com exatidão. ■ Doravante, abra os fechos de correr. ■ Se o problema voltar a surgir, seque os têxteis no programa <i>Programa tempo quente</i> .

* Desligue o secador e volte a ligá-lo após um breve tempo de espera, antes iniciar um novo programa.

Problemas gerais com o secador

Problema	Causa e solução
Ouvem-se ruídos estranhos.	Não se trata de qualquer anomalia. O compressor (bomba de calor) está em funcionamento. São ruídos normais que se formam devido ao funcionamento do compressor.
A iluminação do tambor não acende.	A iluminação do tambor desliga-se automaticamente após algum tempo e após o início do programa (economia de energia). <ul style="list-style-type: none">■ Desligue e volte a ligar a máquina de secar roupa.■ Para ligar a iluminação do tambor, abra a porta da máquina de secar roupa.
	A iluminação do tambor está com defeito. A iluminação do tambor foi concebida para durar muito tempo e, portanto, normalmente não necessita de ser substituída. <ul style="list-style-type: none">■ Se, apesar de várias tentativas, a iluminação do tambor não acender, informe o serviço de assistência técnica da Miele.
No visor, aparece um idioma estranho.	O idioma selecionado antes foi alterado. <ul style="list-style-type: none">■ Altere o idioma. O símbolo da bandeira  é um guia de ajuda.

Que fazer quando ...

Regenerar filtro do rodapé

Pode efetuar a regeneração de um ou mais filtros do rodapé sujos na máquina de lavar roupa. Desta forma, um filtro do rodapé torna-se operacional novamente por um período de tempo controlável.

- Efetue a lavagem de um ou mais filtros do rodapé em separado sem têxteis. Não adicione qualquer detergente.

Dica: Selecione um programa de lavagem rápida com uma temperatura máxima de 40 °C e uma velocidade máxima de centrifugação de 600 r.p.m.

- Selecione, p. ex., o programa *Enxaguagem extra*.

Depois da lavagem e da centrifugação pode colocar de novo o filtro do rodapé. Pode continuar a utilizar um filtro do rodapé regenerado desde que não haja sinais de desgaste.

Não continue a utilizar o filtro do rodapé se apresentar sinais de desgaste ou deformação.

Siga as indicações da secção «Substituir o filtro do rodapé» no capítulo «Limpeza e manutenção».

Contacto no caso de avarias

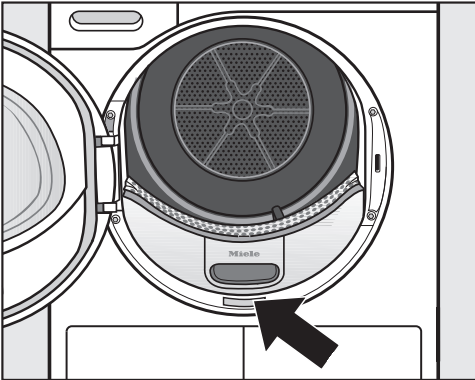
Contacte, por ex., o seu distribuidor Miele ou serviço de assistência técnica Miele quando não conseguir solucionar a avaria.

Pode reservar o serviço de assistência técnica da Miele online em www.miele.pt.

Os dados de contacto do serviço de assistência técnica da Miele encontram-se no final do presente documento.

O serviço de assistência técnica irá precisar do identificador de modelo e do número de fabrico (fabr./N.º de série, N.º). Estes dados encontram-se na placa de características.

Pode encontrar a placa de características quando abre a porta do secador:

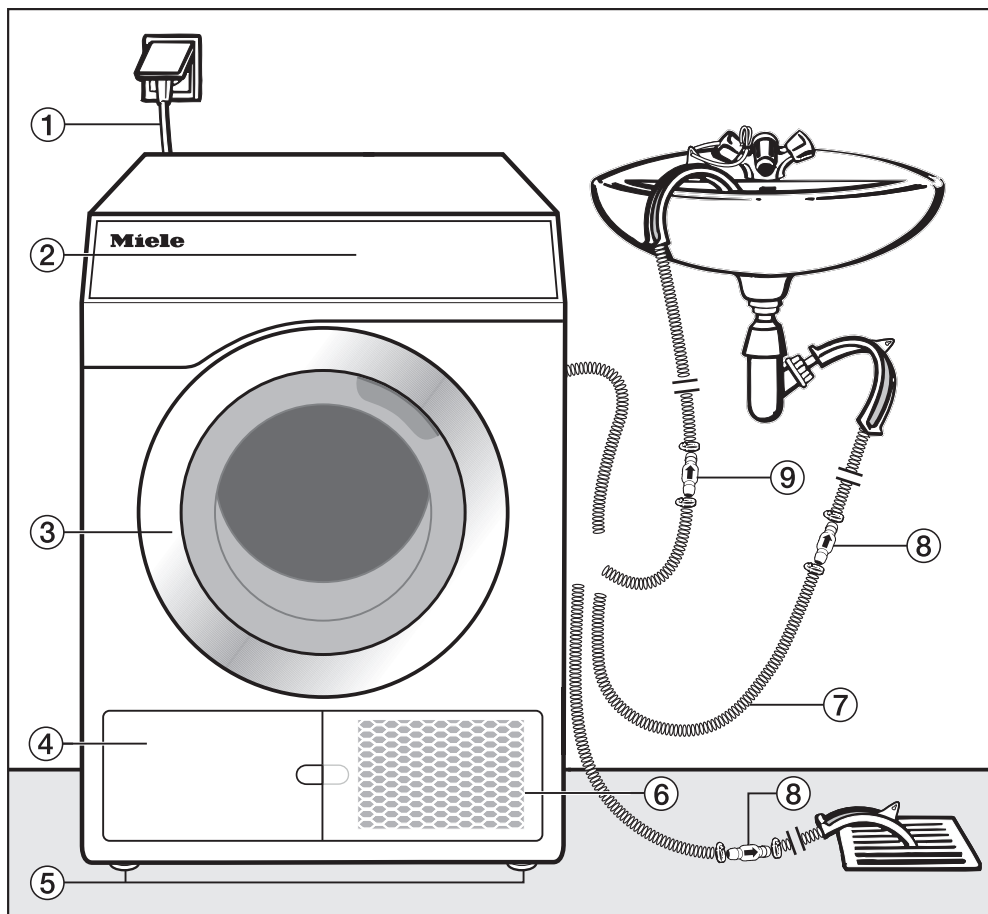


Acessórios que podem ser adquiridos posteriormente

Nos serviços ou Agentes Miele, pode adquirir acessórios especiais para este secador.

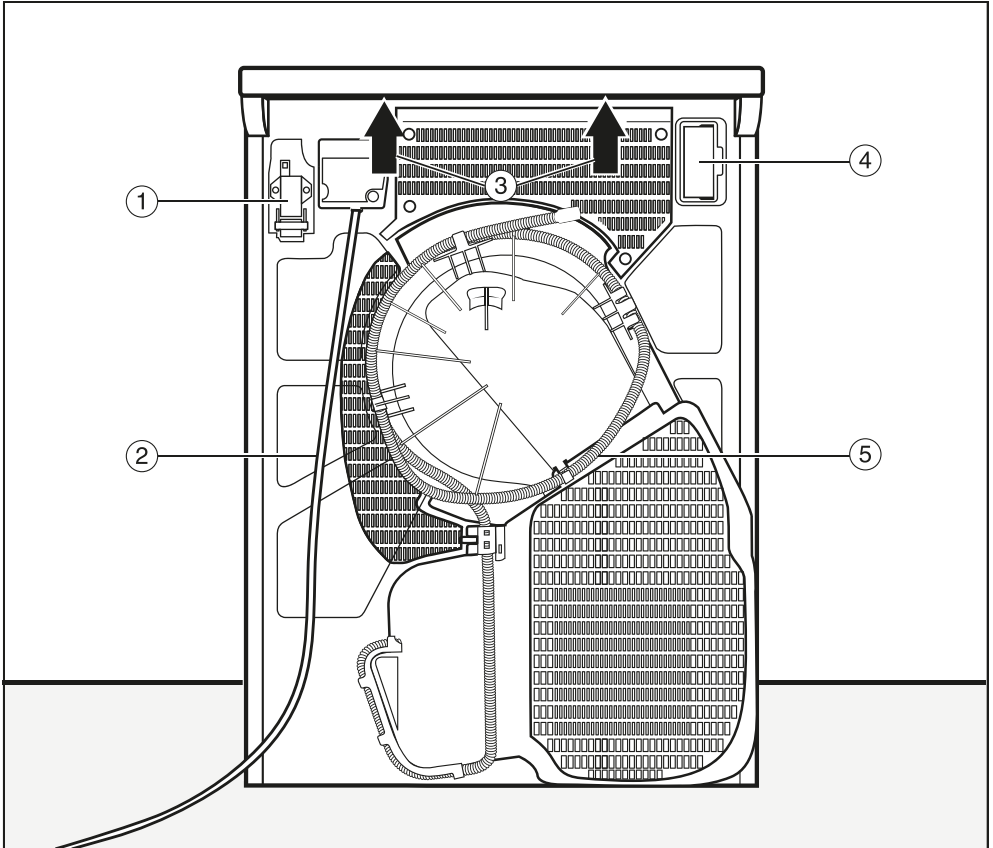
Instalação

Vista frontal



- ① Cabo elétrico
- ② Painel de comandos
- ③ Porta
- ④ Tampa do filtro de algodão para o filtro (no rodapé)
 - (apenas abrir se surgir uma indicação no visor)
- ⑤ 4 pés aparafusados reguláveis em altura
- ⑥ Na grelha inferior direita = abertura para refrigeração por ventilação
 - (apenas abrir se surgir uma indicação no visor)
- ⑦ Mangueira de esgoto para a água de condensação
- ⑧ Válvula antirretorno, necessária
- ⑨ Válvula antirretorno, recomendada

Vista posterior



- ① Interface para a comunicação com aparelhos externos
- ② Cabo elétrico
- ③ Zona para segurar sob a saliência do tampo para o transporte
- ④ Compartimento do módulo (para módulo de comunicação externo)
- ⑤ Mangueira de esgoto para a água de condensação

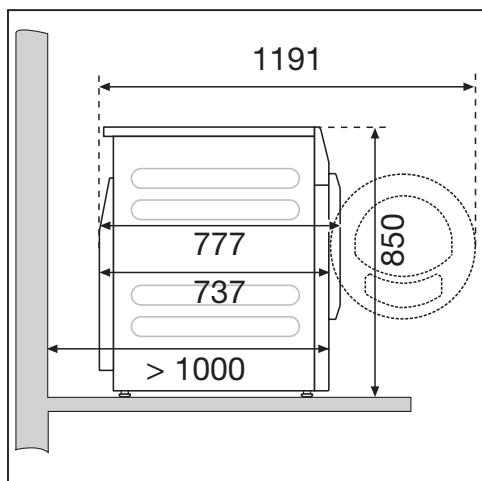
Instalação

Situações de instalação

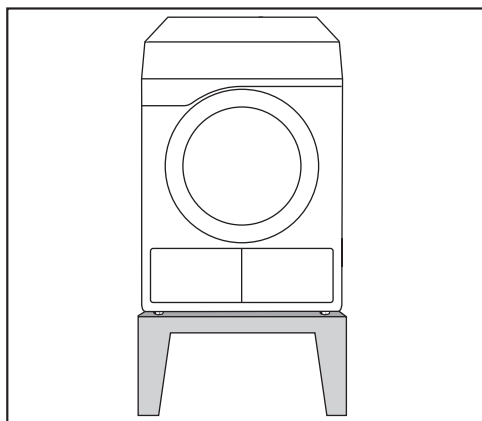
Todas as dimensões estão em mm.

As distâncias em relação à parede são recomendações para facilitar os trabalhos de manutenção. Em condições de instalação limitadas, a máquina deve ser deslizada até à parede.

Vista lateral

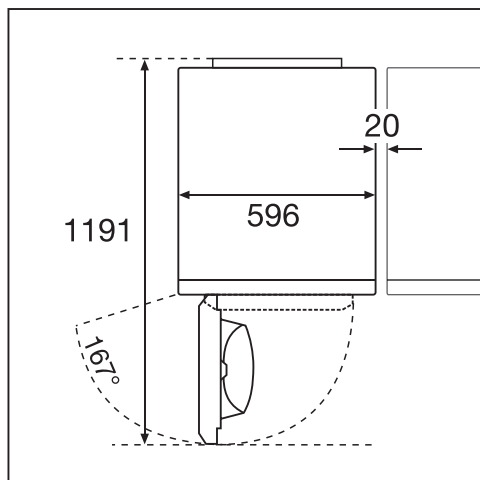


Base em aço



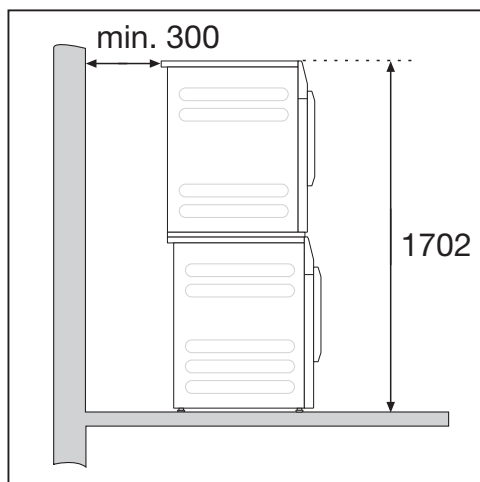
Base em aço* (subestruturas abertas ou fechadas)

Vista de cima



Coluna lavar/secar

⚠ Não é permitida a instalação da coluna lavar/secar numa sapata Miele.



É necessário um kit de ligação*. A montagem tem de ser realizada por um técnico autorizado pela Miele.

* Acessório Miele que pode ser posteriormente adquirido

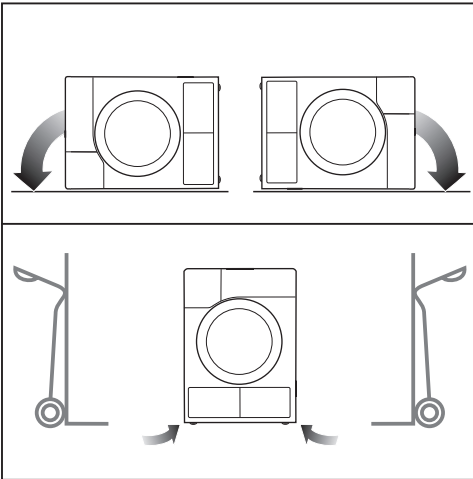
Transportar o secador até ao local de instalação

⚠ Danos devido a transporte incorreto do secador.

Se o secador se inclinar, podem ocorrer ferimentos e causar danos.

Ao transportar o secador, verifique a sua estabilidade.

Transportar o secador



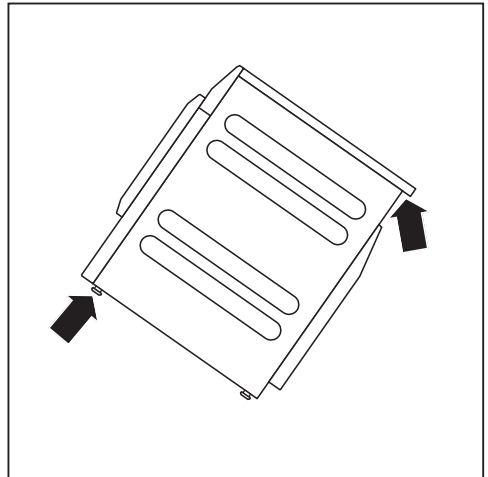
- Se transportar o secador deitado: coloque-o apenas no painel lateral esquerdo ou direito.
- Se transportar o secador em pé: transporte o secador com o carrinho apenas sobre o painel lateral esquerdo ou direito.

Transportar o secador até ao local de instalação

⚠ Perigo de lesões devido à falta de fixação da tampa.

A fixação traseira da tampa pode tornar-se frágil devido a circunstâncias externas. A tampa pode partir durante o transporte.

Antes de efetuar o transporte, verifique se a zona saliente da tampa está bem fixa.




- Transporte o secador, agarrando-o pelas bases e pela zona saliente da tampa traseira.

Instalação

Instalação

Na zona de abertura da porta do secador, não deve estar instalada nenhuma porta que possa ser fechada à chave, uma porta de correr ou uma porta com dobradiças do lado oposto.

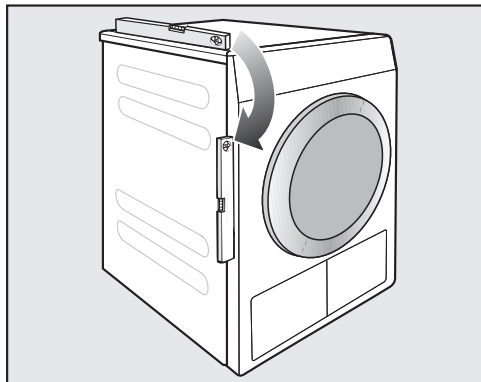
Tempo de paragem após a instalação

 Danos devido a uma colocação em funcionamento prematura.

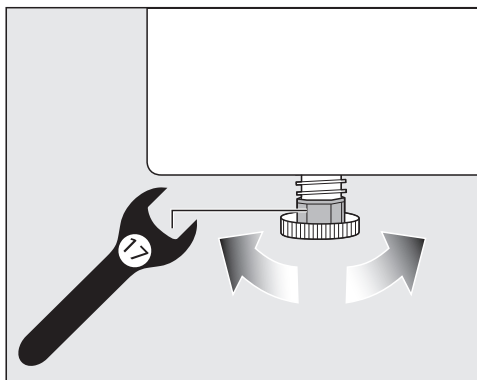
A bomba de calor pode, assim, ficar danificada.

Após a configuração, aguarde uma hora antes de colocar o secador em funcionamento.

Nivelar o secador



O secador deve ser instalado corretamente nivelado para garantir o seu correto funcionamento.



Eventuais irregularidades do chão podem ser corrigidas regulando os pés do secador.

Este secador não pode ser montado sob estruturas existentes.

Em caso algum, aplique ranhuras de ventilação no secador. O espaço de arejamento entre a base do secador e o solo não pode ser reduzido instalando por exemplo um rodapé, nem ficar tapado por um tapete ou alcatifa. Caso contrário, não entra ar suficiente.

Arejar o local de instalação

- O ar de refrigeração aspirado durante a secagem é libertado aquecido pelo secador. Por conseguinte, tem de assegurar um bom arejamento do espaço, especialmente em espaços pequenos.
- Certifique-se de que a temperatura ambiente não é demasiado elevada. Caso existam outros aparelhos instalados no mesmo espaço e que libertem calor, providencie o arejamento do local ou desligue-os.

Caso contrário, deve contar-se com um tempo de funcionamento mais longo e um elevado consumo de energia.

Dispositivos de comando externos

É necessária uma unidade acessória de instalação posterior para o estabelecimento de ligação com sistemas externos:

- Módulo de comunicação XCI-Box (por exemplo, para controlo de picos de carga, mealheiro)
- Adaptador de comunicação XCI-AD (apenas para mealheiro)

Sistema de pagamento

O secador pode ser equipado com um sistema de pagamento (acessório de aquisição posterior na Miele). Para tal, o serviço de assistência técnica da Miele tem de programar uma definição no sistema eletrónico do secador para ligar o sistema de pagamento (mealheiro).

Remova regularmente as moedas/fichas do sistema de pagamento. Caso contrário, ocorre uma acumulação no sistema de pagamento.

Instalação

Mangueira de esgoto para a água de condensação

A água de condensação que se forma durante a secagem é bombeada para uma mangueira situada na parte traseira do secador.

Estender a mangueira de esgoto

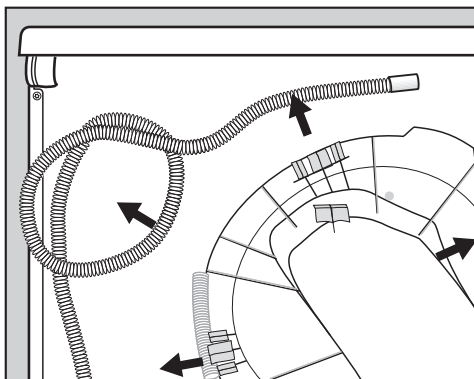
⚠ Danos da mangueira de esgoto devido a uso indevido.

A mangueira de esgoto pode ficar danificada e sair água.

Não rasgue a mangueira de esgoto, não a estique nem a dobre.

Dica: Utilize o fixador curvo para evitar dobras na mangueira.

Comprimento da mangueira de esgoto: 1400 mm
Altura de elevação: 1000 mm



- Puxe a mangueira de esgoto dos fixadores.

Possibilidades para esgotar a água

Dica: Siga as advertências relativas à água derramada ou armazenada quando selecionar umas das seguintes possibilidades de ligação.

- Pendurar a mangueira num lavatório ou idêntico
- Pendurar numa caixa com ralo
- Ligação fixa a um sifão do lavatório
- Diversas possibilidades de ligação, encontrando-se ligada adicionalmente a mangueira de esgoto da máquina de lavar roupa ou da máquina de lavar louça, por exemplo

⚠ Caso contrário, a água que possa sair pode provocar danos.

Se a extremidade da mangueira se soltar, podem ocorrer danos com a água que possa sair.

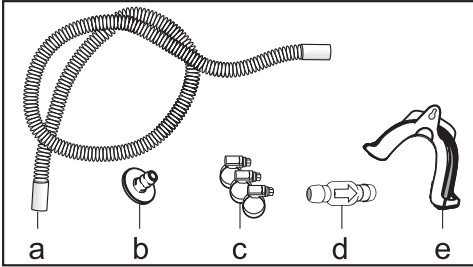
Fixe a mangueira de esgoto para que não deslize do lugar (amarrando-a p. ex.).

⚠ Danos devido ao retorno da água condensada.

A água pode voltar a entrar no secador ou ser aspirada. O secador é danificado e a água flui para fora.

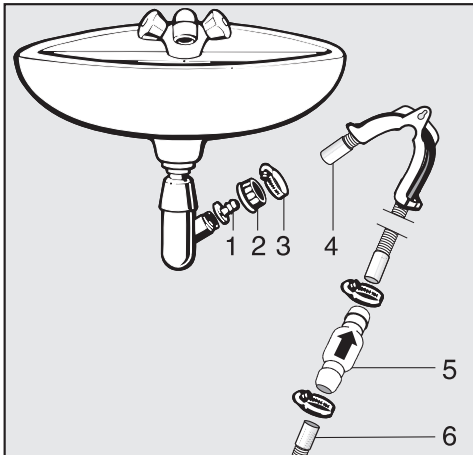
Use a válvula antirretorno se mergulhar a extremidade da mangueira em água ou se a instalar em várias ligações de água.

Acessório de drenagem, em anexo



- a. Prolongamento da mangueira
- b. Adaptador
- c. Braçadeiras para mangueira
- d. Válvula antirretorno
- e. Suporte de mangueira

Exemplo: Ligação fixa a um sifão do lavatório



- 1. Adaptador
- 2. Porca de capa do lavatório
- 3. Braçadeira
- 4. Prolongamento da mangueira
- 5. Válvula antirretorno e braçadeiras
- 6. Mangueira de esgoto do secador

- Instale o adaptador **1** com a porca de capa do lavatório **2** no sifão do lavatório. Geralmente o sifão do lavatório está equipado com uma porca e com anilha, que terá de ser retirada.
- Encaixe a ponta final da mangueira **4** no adaptador **1**.
- Aperte a braçadeira **3** logo a seguir à porca de capa do lavatório, utilizando uma chave de parafusos.
- Encaixe a válvula antirretorno **5** na mangueira **6** do secador.

A válvula antirretorno **5** deve ficar montada de forma que a seta indique o sentido de escoamento (no sentido do lavatório).

- Fixe a válvula antirretorno utilizando as braçadeiras.


Instalação

Ligação elétrica

A descrição é válida para secadores com ficha de alimentação e para secadores sem ficha de alimentação.

Para secadores com ficha de alimentação aplica-se:

- Este secador é fornecido com um cabo elétrico e ficha de ligação.
- O acesso à tomada deve estar sempre garantido para poder desligar o secador da corrente sempre que necessário.

 Danos devido a tensão de ligação incorreta.

Consulte a placa de características onde encontra os dados referentes aos fusíveis e à potência nominal. Compare os dados indicados na placa de características com os da rede elétrica.


A ligação apenas pode ser feita numa instalação elétrica em conformidade com a norma VDE 0100 ou de acordo com as especificações nacionais e locais.

Em caso algum devem ser utilizados cabos de prolongamento para efetuar a ligação do aparelho à rede elétrica (por exemplo através de uma extensão com várias tomadas ou dispositivos similares), devido aos perigos que daí podem resultar (perigo de incêndio por exemplo).

Caso esteja prevista uma ligação fixa, deve existir na instalação um comutador para desligar todos os pólos. Como dispositivo separador podem ser utilizados interruptores com uma abertura de contacto de mais de 3 mm. Por exemplo, minidisjuntores, fusíveis e contactores

(IEC/EN 60947). Esta ligação apenas deve ser efetuada por um electricista qualificado.

Os dispositivos de ligação e de desativação devem estar sempre acessíveis.

 Perigo de choque elétrico devido a tensão da rede.

Se o secador estiver desligado da rede elétrica, o ponto de desativação deve ser protegido contra uma religação acidental.

O disjuntor deve poder ser fechado ou o ponto de desativação deve estar num local onde possa ser observado a cada momento.

A nova instalação da ligação, a realização de mudanças na instalação ou uma verificação do condutor de fio de ligação à terra, incluindo a determinação da proteção adequada, deve sempre ser efetuada apenas por um electricista licenciado ou reconhecido, porque conhecem os regulamentos relevantes da VDE e sabem quais são os requisitos especiais da empresa de fornecimento de energia elétrica.

Não é permitida a instalação de dispositivos que desliguem automaticamente o secador (por exemplo, temporizadores).

Dados sobre o consumo

	Carga ¹	Grau de centrifugação do secador	Humidade residual	Energia	Tempo de funcionamento
	kg	rpm	%	kWh	min
◀ Algodão Eco Secagem normal ²	8,0	1.000	60	1,92	103
	4,0	1.000	60	1,11	63
Roupa branca/de cor, secagem normal	8,0	1.200	53	1,70	94
	8,0	1.400	50	1,65	89
	8,0	1.550	48	1,60	79
	8,0	1.600	44	1,45	74
Roupa branca/de cor, secagem para engomar	8,0	1.000	60	1,42	71
	8,0	1.200	53	1,25	62
	8,0	1.400	50	1,15	58
	8,0	1.600	44	1,00	49
Fibras, secagem normal	4,0	1.200	40	0,66	40
Automático plus, secagem normal	5,0	800	50	1,45	85
Camisas, secagem normal	2,0	600	60	0,70	45
Gangas, secagem normal	3,5	900	60	1,55	90
Lãs	1,0	1.000	50	0,30	20
Expresso, secagem normal	1,0	1.000	60	1,20	70
¹ Peso da roupa seca					
² Programa de teste de acordo com o Regulamento 392/2012/UE para a etiqueta energética medida de acordo com a norma EN 61121					
Todos os valores não assinalados determinados em conformidade com a norma EN 61121					

Os dados de consumo podem ser diferentes dos valores indicados pois dependem da quantidade de carga, dos diferentes tipos de tecidos, da humidade residual após a centrifugação, das oscilações de tensão na corrente elétrica, da dureza da água e do extra selecionado dos valores indicados.

Caraterísticas técnicas

Altura	850 mm
Largura	596 mm
Largura (só para aparelho com tampo em inox)	605 mm
Profundidade	777 mm
Profundidade com a porta aberta	1191 mm
Peso	72 kg
Volume do tambor	130 l
Capacidade de carga	8 kg (peso de roupa seca)
Comprimento da mangueira	1400 mm
Comprimento do cabo elétrico	2000 mm
Tensão de ligação	ver a placa de caraterísticas na traseira do aparelho
Potência de ligação	ver a placa de caraterísticas na traseira do aparelho
Fusíveis	ver a placa de caraterísticas na traseira do aparelho
Certificados atribuídos	ver a placa de caraterísticas na traseira do aparelho
LED de iluminação	Classe 1
Designação do produto refrigerante	R134a
Quantidade de produto refrigerante	0,61 kg
Potencial de efeito de estufa do refrigerante	1430 kg CO ₂ e
Potencial de efeito de estufa do aparelho	872 kg CO ₂ e
Peso máximo em funcionamento exercido sobre o solo	925 N
Aplicação da norma sobre segurança do produto	de acordo com EN 50570, EN 60335
Nível de emissão de pressão sonora com ponderação A no local de trabalho L_{pa} de acordo com a norma EN ISO 11204/11203	< 70 dB re 20 μ Pa
Banda de frequência	2,4000–2,4835 GHz
Potência máxima de transmissão	< 100 mW

Ficha de produto para secadores de roupa para uso doméstico

de acordo com o Regulamento Delegado (UE) n.º 392/2012

MIELE	
Identificação do modelo	PDR 508 HP
Capacidade nominal ¹	8,0 kg
Tipo de secador de roupa doméstico (exaustão / condensação)	- / •
Classe de eficiência energética	
A+++ (a mais eficiente) até D (a menos eficiente)	A++
Consumo anual de energia ponderado (AE _c) ²	236 kWh/ano
Secador de roupa (com / sem automático)	• / -
Consumo de energia do programa normal de algodão	
Consumo de energia em plena carga	1,92 kWh
Consumo de energia em carga parcial	1,11 kWh
Consumo de energia em estado de desativação (P _o)	0,30 W
Consumo de energia em estado inativo (P _i)	0,30 W
Duração do estado inativo (T _i) ³	15 min
Indicação de que o "programa normal" é o ciclo de lavagem normal a que se referem as informações constantes do rótulo e da ficha ⁴	Algodão com seta
Duração do programa normal de algodão	
Duração ponderada do programa	80 min
Duração do programa em plena carga	103 min
Duração do programa em carga parcial	63 min
Classe de eficiência de condensação ⁵	
A (a mais eficiente) até G (a menos eficiente)	A
Eficiência de condensação ponderada do "programa normal de algodão em plena carga e em carga parcial"	92 %
Eficiência média de condensação do programa normal de algodão em plena carga	93 %
Eficiência média de condensação do programa normal de algodão em carga parcial	92 %
Nível de potência sonora (L _{WA}) ⁶	67 dB(A) re 1 pW
Aparelho de encastrar	-

• Sim, existe

¹ em kg de roupa de algodão, para o programa normal de algodão em plena carga

² com base em 160 ciclos de secagem do programa normal de algodão em plena carga e em carga parcial, e no consumo dos modos de baixo consumo de energia. O valor real do consumo de energia por ciclo depende do modo de utilização do aparelho.

³ se o secador de roupa para uso doméstico estiver equipado com um sistema de gestão da energia

Caraterísticas técnicas

- ⁴ de que esse programa é adequado para a secagem de roupa de algodão com um teor de humidade normal e de que é o programa mais eficiente para o algodão em termos de consumo de energia
- ⁵ se o secador de roupa para uso doméstico for um secador de roupa por condensação
- ⁶ para o programa normal de algodão em plena carga

Declaração de Conformidade


A Miele declara que este secador com bomba de calor cumpre a Directiva 2014/53/UE.

O texto integral da Declaração de Conformidade UE está disponível num dos seguintes URLs:

- Produtos, Download, em www.miele.pt
- Assistência técnica, pedidos de informações, manuais de utilização, em <https://miele.pt/instrucoes-utilizacao-125> através do nome do produto ou do número de fabrico

Nível do operador

Abrir nível do operador

O menu com as regulações em  Nível do operador está protegido contra o acesso indevido. O menu deve ser aberto com um código.

Acesso através de código

O nível do responsável deve ser aberto com um código.

Regulação de fábrica: O código é **000**.

Alterar o código

Pode alterar o código de acesso ao nível do operador para proteger o secador contra acesso indevido.

Proceda cuidadosamente ao atribuir um novo código.

Se o código não for mais conhecido posteriormente, o serviço de assistência técnica deve ser informado. O código tem de ser repostado pelo serviço de assistência técnica.

Anote o novo código e guarde-o.

Programa de demonstração

Em showrooms pode ser iniciado um programa de demonstração com uma simulação.


Não ocorre um início do programa. Uma operação representa apenas uma simulação.

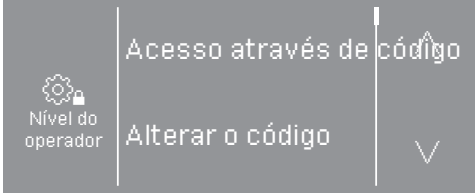
Dica: O programa de demonstração é apenas oferecido desde que não tenha sido efetuado um programa de secagem durante mais de 1 hora. Em seguida, o programa de demonstração fica indisponível.

- Regulação de fábrica: desligada
- ligada

Abrir o nível do operador

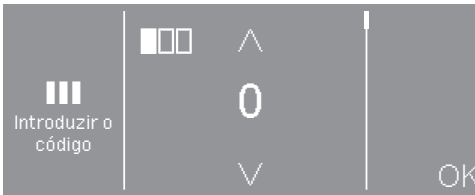
- Toque na tecla sensora .

O símbolo  surge no visor se o selector de programas for rodado para um programa.



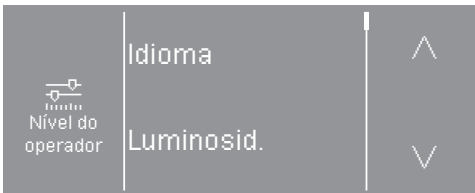
Estão disponíveis as seguintes possibilidades de seleção: Acesso através de código, Alterar o código, Programa de demonstração.

- Selecione *Acesso através de código*.




- Introduza cada um dos números e confirme com **OK**.

As regulações no nível do operador estão abertas.



- Selecione a configuração pretendida.


Sair do nível do operador

- Toque na tecla sensora  ou desligue o secador.

Idioma

O visor pode indicar diversos idiomas. Através do submenu *Idioma* pode selecionar o idioma memorizado.

O idioma pode ser alterado da seguinte forma:

- Continuamente através do nível do operador (= «idioma do operador»).
- Apenas durante um programa em funcionamento através da tecla sensora . Após o final do programa surge de novo o «idioma do operador».

Luminosidade

A luminosidade do visor pode ser ajustada em passos decimais, entre 10 % e 100 %.

Regulação de fábrica: 70 %

Horas

Depois da seleção do formato das horas, estas precisam de ser acertadas.

Formato das horas

- Regulação de fábrica: indicação de 24 horas
- Indicação de 12 horas
- Relógio desligado

regular

- A hora pode ser regulada.

Nível do operador

Volume do sinal

O volume do sinal de final de programa pode ser alterado.

A regulação ocorre em 7 níveis e pode ser adicionalmente desligado.

Regulação de fábrica: desligado

Som das teclas

Pode ser ativado um sinal acústico em volume diferente, que soa ao tocar nas teclas sensoras.

A regulação ocorre em 7 níveis e pode ser adicionalmente desligado.

Regulação de fábrica: normal

Volume do sinal de boas-vindas

O volume do sinal acústico de ativação pode ser alterado.

A regulação ocorre em 7 níveis e pode ser adicionalmente desligado.

Regulação de fábrica: desligado

Sinal de erro

O sinal acústico, que assinala um erro, pode ser desligado.

- Regulação de fábrica: ligado
- desligado

Memória

A máquina armazena as últimas configurações selecionadas de um programa de secagem (grau de secagem e/ou extra ou, para alguns programas, a duração).

- Regulação de fábrica: desligado
- ligado

Antirrugas

Após o final do programa, o tambor roda em intervalos se os têxteis não forem removidos de imediato.

A alteração desta regulação leva a um consumo de energia elevado.

A regulação (🌀) pode ser desligada ou pode ser selecionado um tempo entre 1 e 12 horas.

Regulação de fábrica: desligado

Extensão do arrefecimento

Antes do final do programa, a temperatura da roupa seca é monitorizada e, se necessário, a fase de arrefecimento é prolongada no final do programa.

A alteração desta regulação leva a um consumo de energia elevado.

- Regulação de fábrica: desligado
- ligado

Temperat. de arref.

Pouco tempo antes do programa terminar a roupa será arrefecida. Em todos os programas, a fase de arrefecimento automática pode ser regulada para mais frio antes do final do programa, em que a fase de arrefecimento é prolongada.

A alteração desta regulação leva a um consumo de energia elevado.

A regulação pode ser alterada entre 40 °C e 55 °C.

Regulação de fábrica: 55 °C

Nível do operador

Desligado «Indicações»

O visor fica escuro e a tecla *Start/Stop* pisca lentamente para economizar energia.

A alteração desta regulação leva a um consumo de energia elevado.

- Ligado depois de 10 min, sem programa a decorrer (regulação de fábrica)
O visor permanece ligado durante o decorrer do programa, mas fica escuro 10 minutos após o final do programa.
- Ligado depois de 10 min.
O visor fica escuro ao fim de 10 minutos.

Pré-seleção de início

O tipo de indicação temporal na pré-seleção de início pode ser alterado ou desligado.

- Desligado
A pré-seleção de início não pode ser selecionada.
- Final do programa (regulação de fábrica)
Com a pré-seleção de início é possível determinar quando um programa deve ser concluído.
- Início do programa
Com a pré-seleção de início é possível determinar quando um programa deve ser iniciado.
- Tempo até iniciar
Com a pré-seleção de início determina, após quantas horas um programa é iniciado.

SmartStart

A função da tecla sensora  altera-se quando a regulação *SmartGrid* está ativada e na regulação *pré-seleção de início* está selecionada a opção *Tempo até ao início*. No visor é então visualizado o período de tempo em que o programa de secagem é automaticamente iniciado: *SmartStart*

O início do programa ocorre através de um sinal externo.

O período de tempo que pode ser definido pode ter até 24 horas. Neste período de tempo, o secador aguarda pelo sinal externo. Se não for enviado um sinal no período de tempo definido, o secador inicia o programa de secagem após o final desse período.

Nome do programa

Ao selecionar os programas standard, o nome do programa de secagem pode ser exibido no visor.

- Regulação de fábrica: ligada
O nome do programa na seleção de programas será exibido durante alguns segundos antes de surgir o menu base.
- desligado
O menu base é exibido imediatamente.

Parâmetros de visibilidade

Regulação de fábrica: 20 %

Diferentes parâmetros são disponibilizados/apresentados ao selecionar o programa. Pode determinar que parâmetros não devem ser apresentados. Estes parâmetros também já não podem alterados ao selecionar um programa.

- Humidade residual
- Duração
- Delicado plus

Níveis secagem Roupa branca/cor

Níveis de secagem Fibras

Níveis secagem Automático

Os graus de secagem dos programas *Roupa branca/de cor*, *Fibras*, *Automático plus* podem ser adaptadas individualmente.

A alteração desta regulação leva a um consumo de energia elevado.

A regulação acontece em 7 níveis.

Regulação de fábrica: normal

Níveis secagem Sec. calandra

O grau de secagem *Seca para a máquina de passar* no programa *Roupa branca/cor*.

A alteração desta regulação leva a um consumo de energia elevado.

A humidade residual deste programa pode ser alterada em 11 níveis, entre 16 % (mais seco) e 26 % (mais húmido).

Nível do operador

Limpar condutas/filtros

A eletrônica do secador determina o grau de uma interferência devido ao algodão ou resíduos de detergente nos filtros de algodão e na passagem de ar. Segue-se uma mensagem de verificação. Pode regular em que grau da queda de algodão deve ser emitida esta mensagem.

É possível influenciar esta mensagem de verificação: Limpar as vias de passagem de ar

- desligado

A mensagem de verificação não aparece. Se existir muito algodão acumulado, o programa é cancelado e aparece uma mensagem de verificação independente, contudo, desta opção.

- insensível

A mensagem de verificação só aparece quando existe muito algodão.

- Regulação de fábrica: normal

- sensível

A mensagem de verificação aparece logo que exista algum algodão.

Pacote de programas

O âmbito adicional do programa do secador é regulado. No capítulo «Lista de programas» estão descritos os programas.

Pode seleccionar pacotes de programas diferentes.

Os respetivos programas seleccionados dos pacotes do programa são, então, mostrados em ☆ *Programas especiais*.

- **Desporto**

- Vestuário de desporto
- Outdoor
- Impermeabilizar

- **Têxteis para o lar**

- Artigos cama com penas
- Artigo cama sintéticos
- Têxteis grandes

- **Higiene**

- Algodão higiene
- Fibras higiene
- Programa por seleção de tempo quente higiene

Seleção mód. KOM

Este secador está equipado com um módulo Wi-Fi integrado. Contudo, também pode ser equipado com um módulo externo.

- desligado
- módulo interno (regulação de fábrica)
É usado o módulo de WiFi interno.
- módulo externo
Um módulo XKM ou módulo RS232 está inserido na ranhura do módulo.

Nível do operador

Disponibilidade de produtos digitais Miele

A utilização de produtos digitais Miele depende da disponibilidade do serviço no seu país.

Os diferentes serviços não estão disponíveis em todos os países.

Podem ser encontradas informações sobre disponibilidade no site www.miele.pt.

WI-FI

Comande a rede o seu secador.

- Configurar
Esta mensagem surge apenas quando o secador ainda não se encontra ligado a uma rede wi-fi.
- Desativar (visível, se a rede estiver ativada)
A rede fica instalada e a função WiFi é desligada.
- Ativar (visível, se a rede estiver desativada)
A função WiFi está ativada de novo.
- Estado da ligação (visível, se a rede estiver ativada)
São exibidos os seguintes valores:
 - a qualidade de receção Wi-Fi
 - o nome da rede
 - o endereço IP
- Reconfigurar (visível, se instalado)
Efetue um registo WiFi (rede) para realizar imediatamente uma nova instalação.
- Repor (visível, se configurado)

A rede deixa de estar configurada. Para voltar a usar a rede tem de ser estabelecida uma nova estrutura de ligação.

- A rede WiFi é desligada
- A ligação à rede WiFi é reposta às configurações de fábrica

Configurar Wi-Fi

São possíveis dois métodos de ligação.

WPS

- Ative a função «WPS» no seu router no espaço de 2 minutos.

Dica: Se a ligação ainda não estiver estabelecida após o decurso do tempo de timeout, deve repetir o procedimento.

Soft-AP

- No espaço de 10 minutos, ative a função no seu dispositivo com a aplicação Miele.

Dica: A aplicação vai guiá-lo ao longo dos passos seguintes.

Registo de rede

A data e a hora podem ser sincronizadas através da rede.

- desligado

A data e a hora não são sincronizadas através da rede.

- como mestre

As máquinas estão numa rede sem ligação à Internet. Uma máquina é declarada como mestre e envia os dados para os aparelhos *escravos*.

- como escravo

As máquinas estão numa rede com ligação à Internet. Todas as máquinas são configuradas como *escravas*. Os dados são sincronizados com a Internet.

Remote

A comunicação de dados operacionais do secador (p. ex. mensagens de erro ou indicações) é efetuada externamente.

- Regulação de fábrica: ligado
- desligado

Remote Update

A RemoteUpdate pode ser usada para atualizar o software do seu secador.

Regulação de fábrica: ligada

Se não instalar uma RemoteUpdate, pode usar o secador como habitualmente. No entanto, a Miele recomenda instalar a Remote Update.

Ativação

A opção de menu RemoteUpdate só é apresentada e pode ser selecionada se tiver integrado o seu secador numa rede WiFi.

A função RemoteUpdate da Miele só pode ser usada se o secador estiver ligado a uma rede WiFi e tiver uma conta na App Miele Professional. Deve ter efetuado um registo do seu secador.

Pode ler as condições de utilização na App Miele Professional.

Algumas atualizações de software apenas podem ser executadas pelo serviço de assistência técnica Miele.

Expiração da RemoteUpdate

Se estiver disponível uma RemoteUpdate para a sua máquina de lavar roupa, esta será automaticamente indicada no nível do operador.

Pode optar por iniciar a RemoteUpdate imediatamente ou mais tarde. Se escolher «iniciar mais tarde», é-lhe pedido que a máquina de lavar roupa seja novamente ligada.

A RemoteUpdate pode demorar alguns minutos.

Na RemoteUpdate, observe o seguinte:

Nível do operador

- Enquanto não receber uma mensagem, não existe nenhuma RemoteUpdate disponível.
- Uma RemoteUpdate instalada não pode ser revertida.
- Mantenha o secador desligado durante a RemoteUpdate. Caso contrário, a RemoteUpdate é interrompida e não fica instalada.

SmartGrid

A regulação SmartGrid apenas é visível se existir uma rede instalada e ativada. Esta função permite-lhe integrar o seu secador nos sistemas de gestão de energia dos edifícios.

Informações legais

Licenças Open-Source

Aqui, pode visualizar as informações.

Direitos de autor e licenças para software de operação e comando

Para operar e controlar o aparelho, a Miele utiliza softwares próprios ou de terceiros, que não estão sujeitos à chamada condição de licença de Open Source. Estes softwares/componentes de software estão protegidos por direitos de autor. Os direitos de autor da Miele e de terceiros devem ser respeitados.

Além disso, no presente aparelho estão incluídos componentes de software que são transmitidos sob condições de licença de Open Source. Pode consultar os componentes de Open Source incluídos, juntamente com as declarações de direitos de autor correspondentes, cópias das respetivas condições de licença aplicáveis bem como, se necessário, outras informações no aparelho através do ponto do menu Regulações | Parâmetros do aparelho | Informações legais | Licenças de Open Source. Os regulamentos referentes a responsabilidade e garantia aí indicados das condições de licença de Open Source aplicam-se apenas em relação aos respetivos detentores de direitos.

Mealheiro

A unidade acessória XCI-AD ou XCI-Box é necessária para ligar um mealheiro.

Regulação para dispositivo de pagamento

Informe-se sobre uma solicitação de alteração posterior junto do serviço de assistência técnica da Miele.

Deve ser ligado um dispositivo de pagamento.

- Sem dispositivo de pagamento

As regulações a seguir são ignoradas e a primeira colocação em funcionamento pode ser concluída.

- Modo de programa

A operação ocorre com um dispositivo de pagamento com moedas: o operador compra um programa.

- Funcionamento por tempo

A operação ocorre com um dispositivo de pagamento com moedas: o operador compra uma duração de utilização.

- Funcionamento por tempo com contador de impulsos

Para dispositivos de pagamento, onde, por cada inserção de moedas, a duração da utilização pode ser aumentada.

- Módulo KOM

A operação ocorre com um comando central

Sinal de confirmação

Definição do sinal de confirmação do dispositivo de pagamento com moedas.

- Regulação de fábrica: desligada
- Fim do programa

O sinal de confirmação é emitido no final do programa.

- Soltar a tecla Iniciar

O sinal de confirmação é emitido depois de soltar a tecla Iniciar.

- Início e fim do programa

O sinal de confirmação é emitido no início e no final do programa.

- Programa em curso

O sinal de confirmação é emitido continuamente do início ao final do programa.

- Temperatura do ar de processo

O sinal de resposta depende da temperatura quando a temperatura do ar do processo é igual ou superior à temperatura definida.

Bloqueio do mealheiro

Para evitar manipulações, pode ser definido um bloqueio de programa durante o funcionamento do programa. Ocorre um cancelamento do programa com perda de moedas após o bloqueio, quando a porta do secador é aberta.

Para permitir a colocação de roupa posteriormente, o momento do bloqueio pode ser alterado.

- Regulação de fábrica: desligada

Nível do operador

- Imediatamente após o início do programa
- 1–5 minutos após o início do programa

Regulação de fábrica: 180 minutos

Desligar sinal de pagamento

O «sinal de pagamento» no funcionamento com moedas pode ser retido até o final do programa ou eliminado após 5 minutos sem que ocorra o início do programa.

- Regulação de fábrica: desligado
- ligado

Tempo dep. mealheiro

No modo de operação com moedas, pode ser regulado o tempo mínimo para parar o sinal de pagamento.

- Regulação de fábrica: curto
Para o pagamento com moedas, em que a inserção das moedas cria o impulso pago.
- longo
Para comandos centrais com base de 230 V.

Mealheiro excesso tempo

Regulação do tempo de sobreposição do dispositivo de pagamento com moedas. Tempo de segurança para evitar manipulações das moedas.

O tempo de sobreposição pode ser regulado ou desligado em passos de 15 minutos, entre 30 e 240 minutos.

Se no tempo de sobreposição não ocorrer o fim do programa, então será reposta uma regulação no dispositivo de pagamento com moedas. Ocorre a interrupção do programa.

Duração prog. tempo frio

A duração do programa pode ser regulada.

O tempo pode ser regulado em passos de 5 minutos, entre 10 minutos e 120 minutos.

Regulação de fábrica: 120 minutos

Dur. prog. tempo quente

A duração do programa pode ser regulada.

O tempo pode ser regulado em passos de 5 minutos, entre 20 minutos e 120 minutos.

Regulação de fábrica: 60 minutos

Programa grátis

No modo de pagamento com moedas pode determinar-se se o programa *Programa tempo frio* deve ser usado gratuitamente.

- Regulação de fábrica: desligado
- ligado

Miele Portuguesa, Lda.

Lisboa:

MIELE Experience Center

Av. do Forte, 5
2790-073 Carnaxide

Contactos:

Telf.: 21 4248 100

Fax: 21 4248 109

Assistência técnica 808 200 687

E-Mail: professional@miele.pt

Website: www.miele-professional.pt



Miele & Cie. KG

Carl-Miele-Straße 29, 33332 Gütersloh, Alemanha

PDR 508 HP

pt-PT

M.-Nr. 12 504 120 / 00