

Brugs- og installationsanvisning Varmepumpetumbler



Læs venligst brugsanvisningen inden opstilling, installation og ibrugtagning. Herved beskyttes personer, og skader på produktet undgås.

Indhold

Miljøbeskyttelse	7
Råd om sikkerhed og advarsler	8
Betjening af tørretumbleren	16
Betjeningspanel	16
Symboler på betjeningspanelet.....	17
Symboler i displayet.....	18
Sensortaster og touchdisplay med sensortaster	19
Grundmenu	19
Eksempler på betjening	20
Liste med valgmuligheder.....	20
Enkelt valg.....	20
Talværdier indstilles.....	20
En undermenu forlades.....	20
Første ibrugtagning	21
Tørretumbleren tændes	21
Displaysprog indstilles.....	21
Information om eksterne enheder	22
Displayets lysstyrke indstilles.....	22
Urets indstilling bekræftes	22
Klokkeslæt indstilles	22
Programpakker vælges	23
Betalingsystem oprettes	23
Ibrugtagning afsluttes	24
1. Korrekt tøjpleje	25
Vask	25
Tørring	25
Vær opmærksom på behandlingssymboler	25
2. Tørretumbleren fyldes	26
3. Et program vælges	27
Tørretumbleren tændes	27
Et program vælges.....	27
Valg af standardprogrammer med programvælgeren.....	27
Valg af specialprogrammer ved indstilling af programvælgeren på ☆.....	27
4. Programindstilling vælges	28
Et programs basismenu.....	28
Tørretrin vælges.....	28
Tid vælges (tidsstyrede programmer)	28
Valg af tilvalg	29
Skåne Plus	29
Antikrøl	29

Udskudt starttidspunkt (Forvalg) vælges.....	30
5. Et program startes.....	31
Et program startes.....	31
6. Programslut - tekstilerne tages ud	32
Programslut.....	32
Vasketøjet tages ud.....	32
Følg rådene om pleje.....	32
Programoversigt	33
Standardprogrammer.....	33
☆ Specialprogrammer	35
Programpakker.....	37
Programforløb ændres	40
Et igangværende program ændres.....	40
Et program stoppes.....	40
Vælg nyt program.....	40
Tøj efterfyldes.....	40
Duftflakon	41
Duftflakon sættes i.....	41
Duftflakonen åbnes	43
Duftflakonen lukkes.....	43
Duftflakon tages ud/udskiftes	44
Rengøring og vedligeholdelse	45
Rengøringsinterval.....	45
1. Rengøringsinterval fnugfilter.....	45
2. Rengøringsinterval filter i sokkel.....	46
3. Rengøringsinterval gitter nederst til højre/varmeveksler til afkøling.....	47
Fnugfiltre rengøres	47
Duftflakon tages ud	47
Synlige fnug fjernes	47
Fnugfiltre og luftføringsområde rengøres grundigt	48
Filter i soklen	50
Sokkelfilter tages ud	50
Sokkelfilter rengøres.....	51
Filteret i soklen udskiftes	52
Filterindsatsen (i soklen) rengøres	54
Filterindsatsen tages ud.....	54
Varmevekslerens køleribber kontrolleres.....	55
Filterindsatsen sættes i igen (i soklen)	56
Fnugfilteret monteres igen (i soklen)	56
Fnugfilterklappen rengøres og lukkes	57

Indhold

Gitteret nederst til højre/varmeveksler rengøres.....	57
Gitteret tages ud.....	58
Køleribberne rengøres.....	58
Gitteret monteres igen.....	59
Rengøring af tørretumbleren.....	59
Småfejl udbedres.....	60
Meldinger og fejl i displayet.....	60
Utilfredsstillende tørreresultat.....	63
Tørringen varer meget længe.....	64
Generelle problemer med tørretumbleren.....	65
Sokkelfilter regenereres.....	66
Service / Garanti.....	67
Kontakt i tilfælde af fejl.....	67
Miele Service.....	68
Installation.....	69
Front.....	69
Bagside.....	70
Opstillingsforhold.....	71
Set fra siden.....	71
Stålsokkel.....	71
Set oppefra.....	71
Vaske-/tørresøjle.....	71
Tørretumbleren transporteres til opstillingsstedet.....	72
Opstilling.....	73
Ventetid efter opstilling.....	73
Tørretumbleren justeres.....	73
Opstillingslokalet udluftes.....	74
Eksterne styreenheder.....	74
Afløbsslange til kondensvand.....	75
Eltilslutning.....	77

Forbrugsdata	78
Tekniske data	79
Datablad til husholdningstørretumblere	80
Konformitetserklæring	81
Brugerniveau	82
Brugerniveau åbnes	82
Adgang med kode	82
Kode ændres	82
Demoprogram	82
Brugerniveau åbnes	83
Brugerniveauet forlades	83
Sprog	83
Lysstyrke	83
Klokkeslæt	83
Lydstyrke slutsignal	83
Lydstyrke tastelyd	84
Lydstyrke velkomstlyd	84
Fejlarmer	84
Memory	84
Antikrøl	84
Forlænget afkøling	84
Afkølingstemperatur	84
Energisp.-mode display	85
Forvalg	85
Programnavn	85
Visning af parametre	85
Tørretrin Koge-/Kulørtvask	85
Tørretrin Strygelet	85
Tørretrin Automatic Plus	85
Tørretrin Rulletørt	86
Luftveje renses	86
Programpakker	86
Valg kom.-modul	86
Tilgængelighed for digitale Miele-produkter	87
Wi-fi / LAN	87
Netværkstid	87
Remote	88
Remote-Update	88
SmartGrid	88
Juridiske informationer	88

Indhold

Betalingsystem	89
Indstilling til betalingssystemer	89
Tilbage meldingssignal på bet.syst.	89
Spærring af betalingssystem	89
Slet betalsignal.....	90
Signaltid betaling	90
Timeout-tid betalingssystem	90
Tid tidsprg. kold luft	90
Tid tidsprg. Varm luft	90
Gratis program	90

Bortskaffelse af emballagen

Emballagen er udformet til håndtering af produktet og beskytter det mod transportskader. Emballagematerialerne er valgt ud fra miljø- og affaldstekniske hensyn og kan generelt genbruges.

Genbrug af emballagematerialerne sparer råstoffer og mindsker affaldsproblemerne. Brug materialespecifikke indsamlings- og returneringsmuligheder for genbrugsmaterialer.

Bortskaffelse af det gamle produkt

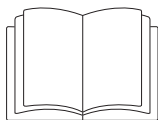
Gamle elektriske og elektroniske produkter indeholder stadig værdifulde materialer. De indeholder imidlertid også bestemte stoffer, blandinger og komponenter, som er nødvendige for deres funktion og sikkerhed. Hvis disse bortskaffes sammen med husholdningsaffaldet eller behandles forkert, kan de skade den menneskelige sundhed og miljøet. Bortskaf derfor ikke det gamle produkt med husholdningsaffaldet.



Aflever i stedet for det gamle produkt på nærmeste officielle opsamlingssted for elektriske og elektroniske produkter eller på kommunens genbrugsstation. Det er kundens eget ansvar at sørge for at fjerne eventuelle personrelaterede data fra det produkt, der skal bortskaffes. Du er lovmæssigt forpligtet til at fjerne brugte batterier og akkumulatore, der ikke er fast indkapslet i produktet, samt pærer, der kan fjernes uden at blive ødelagt. Aflever disse på et opsamlingssted/genbrugsstationen, hvor de kan indleveres

uden omkostninger. Sørg for, at det gamle produkt opbevares utilgængeligt for børn, indtil det fjernes.

Råd om sikkerhed og advarsler



- ▶ Læs venligst brugsanvisningen grundigt.

Denne tørretumbler opfylder de foreskrevne sikkerhedsbestemmelser. U hensigtsmæssig brug kan dog medføre skader på personer og ting.

Læs venligst brugsanvisningen grundigt, inden tørretumbleren tages i brug. Den indeholder vigtige anvisninger om indbygning, sikkerhed, brug og vedligeholdelse. Herved beskyttes personer, og skader på tørretumbleren undgås.

I overensstemmelse med norm IEC 60335-1 gør Miele udtrykkeligt opmærksom på, at afsnittet om installation af tørretumbleren samt råd og om sikkerhed og advarsler skal læses og overholdes.

Miele kan ikke gøres ansvarlig for skader, der er opstået, fordi disse anvisninger ikke er blevet fulgt.

Gem venligst brugsanvisningen, og giv den videre til en eventuel senere ejer.

Hvis andre personer sættes ind i brugen af tørretumbleren, skal de have oplysninger om/adgang til disse råd om sikkerhed og advarsler.

Retningslinjer vedrørende brugen

- ▶ Tørretumbleren er kun beregnet til tørring af tekstiler, der er vasket i vand, og som af tekstilproducenten er angivet som egnet til tørring i tørretumbler. Anvendelse til andre formål kan være farlig. Miele hæfter ikke for skader, der er forårsaget af uhensigtsmæssig brug eller forkert betjening.
- ▶ Tørretumbleren må også anvendes på offentlige områder.
- ▶ Denne tørretumbler er ikke beregnet til udendørs brug.
- ▶ Personer, der på grund af begrænsninger i fysisk eller psykisk formåen eller på grund af manglende erfaring eller uvidenhed ikke er i stand til at betjene tørretumbleren sikkert, må ikke anvende den uden opsyn eller vejledning fra en ansvarlig person.
- ▶ Børn under 8 år må ikke komme i nærheden af tørretumbleren, medmindre der holdes konstant opsyn med dem.

- ▶ Børn på 8 år eller derover må kun bruge tørretumbleren uden opsyn, hvis de er informeret om dens funktioner, så de kan betjene den korrekt, og hvis de forstår de farer, der kan opstå ved forkert betjening.
- ▶ Børn må ikke rengøre eller vedligeholde tørretumbleren uden opsyn.
- ▶ Hold altid øje med børn, der opholder sig i nærheden af tørretumbleren. Lad dem aldrig lege med tørretumbleren.

Teknisk sikkerhed

- ▶ Kontroller tørretumbleren for udvendige, synlige skader, inden den opstilles.
En beskadiget tørretumbler må ikke installeres og tages i brug.
- ▶ Foretag ikke ændringer på tørretumbleren, medmindre de udtrykkeligt er godkendt af Miele.
- ▶ Midlertidig eller permanent tilslutning til et selvforsynende eller ikke-netværkssynkront energiforsyningssystem (såsom stand-alone netværkssystemer, backup-systemer) er mulig. Forudsætning for tilslutning er, at energiforsyningssystemet opfylder kravene i EN 50160 eller tilsvarende.
Beskyttelsesforanstaltningerne i husinstallationen og i Miele-produktet skal også sikres med hensyn til deres funktion og driftsform ved tilslutning til stand-alone netværkssystemer eller ved ikke-netværkssynkron drift, eller de skal erstattes af tilsvarende foranstaltninger i installationen. Som eksempelvis beskrevet i den aktuelle version af VDE-AR-E 2510-2.
- ▶ Brug af sikkerhedsmæssige grunde aldrig forlængerledning (fare for overophedning og dermed brand).
- ▶ Hvis nettilslutningsledningen er beskadiget, bør den udskiftes af en Miele-tekniker for at undgå fare for brugeren.
- ▶ Tørretumblerens elsikkerhed kan kun garanteres, når der er etableret forskriftsmæssig jordforbindelse. Det er meget vigtigt, at denne grundlæggende sikkerhedsforanstaltning kontrolleres, og at installationerne i tvivlstilfælde gennemgås af en fagmand. Miele kan ikke gøres ansvarlig for skader, der er opstået på grund af manglende eller beskadiget jordforbindelse.

Råd om sikkerhed og advarsler

▶ Reparationer foretaget af ukyndige kan medføre uforudselig risiko for brugeren, og Miele kan ikke gøres ansvarlig for skader opstået som følge heraf. Reparationer bør kun foretages af en Miele-tekniker, da eventuelle skader ellers ikke er omfattet af Miele's garanti.

▶ Defekte dele må kun udskiftes med originale Miele-reservedele. Kun hvis dette overholdes, kan vi garantere, at de sikkerhedskrav, Miele stiller til sine produkter, opfyldes.

▶ Hvis tørretumbleren ikke vedligeholdes regelmæssigt af uddannede fagfolk, kan det medføre reduceret effekt, funktionsforstyrrelser og brandfare.

▶ I tilfælde af fejl eller ved rengøring og vedligeholdelse afbrydes tørretumbleren fra elnettet. Den er først fuldstændig afbrudt, når

- netforbindelsen er afbrudt
- hovedafbryderen er slukket, eller
- skruesikringen/skruesikringerne er skruet helt ud.

Se også afsnittet Installation/Eltilslutning.

▶ Denne tørretumbler må ikke anvendes på ikke-stationære opstillingssteder (fx skibe).

▶ Se venligst vejledningerne i afsnittene Installation og Tekniske data.

▶ Tilslutningsstikket skal altid være let tilgængeligt, så strømmen til tørretumbleren nemt kan afbrydes.

▶ Ved fast tilslutning skal der i den faste installation være en afbryder, der altid er tilgængelig, så strømmen til tørretumbleren nemt kan afbrydes.

▶ For at sikre tilstrækkelig lufttilførsel må luftspalten mellem tørretumblere ns underside og gulvet ikke reduceres af sokkellister, højluvede tæpper el.lign.

▶ Inden for det område, tørretumblere ns dør kan svinges op, må der ikke være en dør, der kan låses, en skydedør eller en dør med modsat hængsling.

▶ Tørretumblere n er på grund af specielle krav (fx mht. temperatur, fugtighed, kemisk resistens, slidstyrke og vibration) udstyret med en speciel pære. Denne specielle pære må kun anvendes til det påtænkte formål. Den er ikke egnet til oplysning af rum. Af sikkerhedsmæssige grunde må udskiftning kun foretages af Miele Service eller en anden uddannet fagmand.

- ▶ Oplysninger vedrørende varmepumpe og kølemiddel:
 - Tørretumbleren arbejder med et kølemiddel i gasform, der hverken er brændbart eller eksplosivt.
 - Brummelyde under tørreprocessen er normale på grund af varmepumpeteknikken. Tørretumblerenes funktion påvirkes ikke heraf.

⚠ Beskadigelse af tørretumbleren ved for tidlig ibrugtagning.

Derved kan varmepumpen blive beskadiget.

Vent en time efter opstilling, inden tørretumbleren tages i brug.

- Denne tørretumbler indeholder fluorholdige drivhusgasser. Hermetisk lukket.
Kølemiddelbetegnelse: R134a
Kølemiddelmængde: 0,61 kg
Globalt opvarmningspotentiale (GWP-værdi) kølemiddel: 1430 kg CO₂ e
Globalt opvarmningspotentiale (GWP-værdi) tørretumbler: 872 kg CO₂ e

Den daglige brug

- ▶ Den maksimale fyldning er 8 kg (tørt tøj). Lavere kapaciteter i enkelte programmer fremgår af afsnittet Programoversigt.
- ▶ Støt eller læn dig ikke op ad døren. Tørretumbleren kan ellers vælte og forårsage skade på personer eller genstande.
- ▶ Luk døren efter brug. Derved forhindres, at
 - børn kravler ind i tørretumbleren eller gemmer ting i den.
 - husdyr kravler ind i tørretumbleren.
- ▶ Brug ikke højtryksspuler eller vandslange til rengøring af tørretumbleren.
- ▶ Hold altid opstillingsrummet fri for støv og fnug. Smudspartikler i den indsugede luft kan forårsage tilstopninger. Der kan opstå fejl, og der er brandfare.
- ▶ Tørretumbleren må aldrig
 - anvendes uden fnugfiltre og sokkelfilter.
 - anvendes uden gitter fornedet i højre side.
 - anvendes med beskadigede fnugfiltre eller beskadiget sokkelfilter. Beskadigede filtre skal straks udskiftes.

Råd om sikkerhed og advarsler

Tørretumbleren er blevet tilstoppet af fnug, hvilket har medført beskadigelse.

- ▶ For at der ikke skal opstå funktionsforstyrrelser under tørringen:
 - Rens fnugfiltrenes flader efter hver tørring.
 - Fnugfiltrene, gitteret fornedet i højre side og luftvejene skal også altid rengøres, når der vises en opfordring til dette i displayet.
- ▶ Tørretumbleren må ikke opstilles i et lokale, hvor der er risiko for frost. Selv temperaturer lige omkring frysepunktet påvirker tørretumblerens funktion. Frosset kondensvand i pumpen og i afløbsslangen kan medføre beskadigelser.

Rumtemperaturen bør være mellem 2 °C og 35 °C.

- ▶ Ved ekstern afledning af kondensvand skal afløbsslangen sikres mod at glide ned, fx hvis den hænges over en håndvask. Ellers kan slangen glide ned, og det udstrømmende kondensvand kan forårsage skader.

- ▶ Kondensvand er ikke drikkevand

Kondensvand kan være sundhedsskadeligt for mennesker og dyr, hvis det drikkes.

- ▶ På grund af brandfare må tekstiler ikke tørres, hvis de
 - ikke er vaskede.
 - ikke er tilstrækkeligt rene og indeholder olie- eller fedtholdige rester (fx køkken- eller kosmetikklude med rester af spiseolie, olie, fedt eller creme). Hvis tekstilerne ikke er tilstrækkeligt rengjorte, er der risiko for brand ved selvantændelse, selv efter afslutning af tørprocessen og når tøjet er taget ud af tørretumbleren.
 - indeholder brandfarlige rengøringsmidler eller rester af acetone, alkohol, benzin, petroleum, kerosen, pletfjerner, terpentiner, voks, voks-fjerner eller kemikalier (fx på mopper, gulvklude og aftørningsklude).
 - har pletter af hårspray, neglelakfjerner eller lignende rester.

Vask derfor tekstiler med sådanne kraftige tilsmudsninger særlig grundigt: Anvend ekstra vaskemiddel, og vælg en høj temperatur. I tvivlstilfælde bør tekstilerne vaskes flere gange.

- ▶ Fjern alle genstande fra lommerne (fx lightere og tændstikker).

- ▶ **Advarsel:** Vent med at slukke tørretumbleren, til tørreprogrammet er afsluttet. Hvis den slukkes før, skal tøjet straks tages ud og bredes ud, så varmen kan afgives.
- ▶ Risiko for brand.
Tørretumbleren må ikke tilsluttes en automatisk afbryder (fx et automatikur eller et anlæg med spidsbelastningafbryder).
Tørretumbleren må kun tilsluttes til en spidsbelastningafbryder, der er tilsluttet til tørretumbleren via en Miele XCI-Box og er indstillet med de samme indstillinger som tørretumbleren.
Hvis tørreprogrammet afbrydes før afslutning af afkølingsfasen, er der risiko for brand ved selvantændelse.
- ▶ På grund af brandfare må tekstiler eller andre produkter ikke tørres,
 - hvis der er anvendt industrielle kemikalier, fx ved kemisk rensning.
 - hvis de overvejende indeholder skumgummi, gummi- eller gummi-lignende dele. Det kan fx dreje sig om produkter af latexskumgummi, badehætter, vandtætte tekstiler, gummierede produkter og tøjstykker eller hovedpuder med skumgummitotter.
 - hvis de indeholder dunfyld og er beskadiget (fx puder eller jakker). Hvis fyldet falder ud i tørretumbleren, kan der opstå brand.
- ▶ Programmet er afsluttet, når afkølingsfasen starter. I mange programmer efterfølges opvarmningsfasen af en afkølingsfase for at sikre, at tøjet ikke ødelægges af for høj temperatur (fx for at undgå selvantændelse af tøjet). Først herefter er programmet slut.
Tag altid alt tøjet ud lige efter programslut.
- ▶ Skylemiddel og lignende produkter skal anvendes i overensstemmelse med anvisningerne fra producenten af midlerne.
- ▶ Der må ikke opbevares eller anvendes benzin, petroleum eller andre let-antændelige stoffer i nærheden af tørretumbleren. Brand- og eksplosionsfare!
- ▶ Tilfør tørretumbleren frisk luft uden dampe af klor, fluor eller andre opløsningsmidler. Risiko for brand!
- ▶ Dele af rustfrit stål:
Overflader af rustfrit stål må ikke komme i kontakt med flydende rengørings- og desinfektionsmidler, der indeholder klor eller natriumhypoklorit. Kontakt med disse midler kan medføre korrosion.
Aggressive klorblegeluddampe kan også medføre korrosion. Opbevar derfor ikke åbne beholdere med disse midler i nærheden af tørretumbleren.

Råd om sikkerhed og advarsler

Anvendelse af duftflakon (ekstraudstyr)

- ▶ Kun den originale Miele-duftflakon må anvendes.
- ▶ Gem originalemballagen, da duftflakonen bør opbevares i denne.
- ▶ Hold duftflakonen eller fnugfilteret med påmonteret duftflakon lige. Duftflakonen må ikke lægges ned eller vippes. Duftstoffet kan løbe ud.
- ▶ Duftstof, der måtte være løbet ud, bør straks tørres op med en sugende klud: Fra gulvet, fra tørretumbleren, fra tørretumblerdele (fx fnugfilteret).
- ▶ I tilfælde af kropskontakt med duftstof, der er løbet ud: **Hud** vaskes grundigt med vand og sæbe. **Øjne** skylles i mindst 15 minutter med rent vand. Ved indtagelse skylles **mund** grundigt med rent vand. Søg læge i tilfælde af øjenkontakt eller indtagelse!
- ▶ Tøj, der kommer i kontakt med duftstof, der er løbet ud, bør straks skiftes. Tøj og/eller klude rengøres grundigt med rigeligt vand og vaskemiddel.
- ▶ Der er risiko for brand eller for beskadigelse af tørretumbleren, hvis følgende ikke overholdes:
 - Fyld aldrig selv duftstof i flakonen.
 - Anvend aldrig en defekt duftflakon.
- ▶ Anvend aldrig den tomme duftflakon til andre formål, og bortskaf den med husholdningsaffaldet.
- ▶ Vær desuden opmærksom på de informationer, der er vedlagt duftflakonen.

Tilbehør

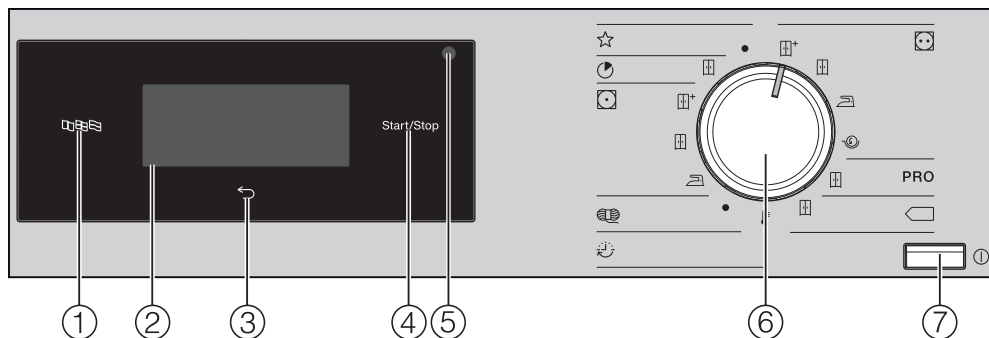
- ▶ Der må kun monteres tilbehør, der udtrykkeligt er godkendt af Miele. Hvis andre dele monteres, bortfalder kravene om garanti og/eller produktansvar.
- ▶ Miele-tørretumblere og Miele-vaskemaskiner kan opstilles som vaskes-/tørresøjle. Til dette formål kan der som ekstraudstyr købes et sammenbygningsbeslag. Sammenbygningsbeslaget skal passe til de pågældende modeller.
- ▶ Sørg for, at Miele-soklen, der kan købes som ekstraudstyr, passer til den pågældende tørretumbler.

Råd om sikkerhed og advarsler

 Miele kan ikke gøres ansvarlig for skader, der er opstået, fordi ovenstående råd om sikkerhed og advarsler ikke er blevet fulgt.

Betjening af tørretumbleren

Betjeningspanel



- ① **Sensortast Sprog** 
Valg af aktuelt betjeningsssprog i displayet.
Når produktet slukkes og tændes igen, vises betjeningssproget igen.
- ② **Touchdisplay med sensortaster**
Viser det valgte program.
Programindstillingerne vælges i touchdisplayet med sensortasterne.
- ③ **Sensortast Tilbage** 
Skifter et niveau tilbage i menuen.
- ④ **Sensortast Start/Stop**
Starter det valgte program og afbryder et igangværende program.
- ⑤ **Optisk interface**
Anvendes af Miele Service som kontrol- og overførselspunkt.
- ⑥ **Programvælger**
Til valg af tørreprogrammer. Programvælgeren kan drejes højre eller venstre om.
- ⑦ **Tast** 
Tænd/sluk af tørretumbleren.
Tørretumbleren slukker automatisk for at spare energi. Den slukker automatisk 15 minutter efter programslut/antikrøl eller 15 minutter efter at være blevet tændt, hvis der ikke foretages yderligere betjening.

Betjening af tørretumbleren

Symboler i displayet



Tilvalg: Med sensortasten *Tilvalg* kan der vælges ekstrarfunktioner i et tørreprogram.



Skåne: Med sensortasten *Skåne* kan den mekaniske påvirkning af tekstilerne ved tørring reduceres.



Antikrøl: Med sensortasten *Antikrøl* kan krøldannelsen reduceres, hvis tekstilerne ikke tages ud straks efter programslut.



Forvalg: Med sensortasten *Forvalg* kan starttiden ...

... eller sluttiden



... eller tiden indtil programstart indstilles.



Tidsprogram: Med sensortasten vælges tidsprogrammets varighed.



Brugerniveau: Med sensortasten *Brugerniveau* kan tørretumblerens indstillinger ændres.



Information: I det igangværende program kan man få vist de valgte tilvalg.

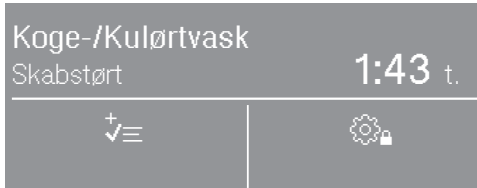
Sensortaster og touchdisplay med sensortaster

Sensortasterne , , og *Start/Stop* samt sensortasterne i displayet reagerer på berøring med fingerspidserne. Hvert tryk bekræftes med en tastelyd. Denne tastelyd kan frakobles (se afsnittet Brugerniveau).


Betjeningspanelet med sensortaster og touchdisplayet kan få ridser af spidse eller skarpe genstande såsom stifter.

Berør kun touchdisplayet med fingre.

Grundmenu



Grundmenuen i et tørreprogram viser forskellige værdier afhængig af program:

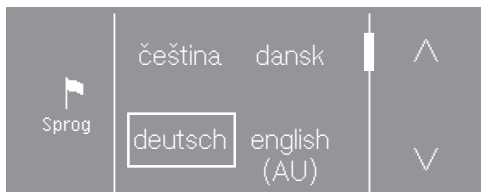
- Programnavnet på det valgte program med det indstillede tørretrin.
- Programvarigheden.
 - Programvarigheden i tørretrinprogrammer (fx Koge-/kulørtvask) er afhængig af det valgte tørretrin og fyldningsmængden.
 - Programvarigheden kan frit vælges i et tidsprogram ved tryk på sensortasten .
- De valgte tilvalg.
- Yderligere valgbare muligheder og indstillinger i brugerniveauet.

Betjening af tørretumbleren

Eksempler på betjening

Liste med valgmuligheder

Pilene \wedge og \vee til højre i displayet viser, at der er en liste med valgmuligheder.



Ved tryk på sensortasten \vee rulles der nedad i listen med valgmuligheder. Ved tryk på sensortasten \wedge rulles der opad i listen med valgmuligheder.

Navigationsbjælken viser, at der er yderligere valgmuligheder.

Det aktuelt valgte sprog er fremhævet med en ramme.

Tryk på det ønskede sprog for at vælge dette.

Enkelt valg

Hvis der ikke ses nogen pile, er det kun muligt at vælge de viste værdier.



Den aktuelt valgte værdi er fremhævet med en ramme.

Tryk på den ønskede værdi for at vælge denne.

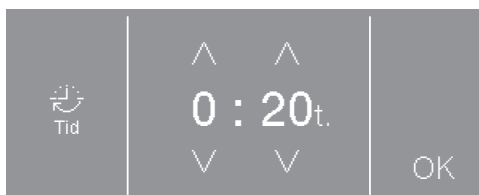
Eller: En værdi ændres med + og -.



Tryk på OK efter ændringen.

Talværdier indstilles

Brug pilene \wedge og \vee over eller under talværdierne til at ændre en talværdi.

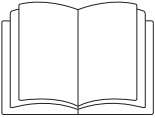


Tryk på pilene \wedge og \vee , og bekræft med sensortasten OK.

En undermenu forlades

En undermenu forlades ved valg af sensortasten Tilbage \leftarrow .

Hvis en værdi vælges i en undermenu og ikke bekræftes med OK, annulleres denne værdi ved valg af sensortasten \leftarrow .



⚠ Skader på personer og ting på grund af opstilling foretaget af ukyndige.

Hvis ukyndige opstiller tørretumbleren kan det medføre skade på personer og ting.

Opstil tørretumbleren rigtigt før første ibrugtagning, og tilslut den korrekt. Se afsnittet Installation.

⚠ Skader som følge af for tidlig ibrugtagning.


Derved kan varmepumpen i tørretumbleren blive beskadiget.

Vent en time efter opstilling, inden tørretumbleren tages i brug.

Udfør første ibrugtagning komplet. Ved ibrugtagning foretages indstillinger til den daglige brug af tørretumbleren. Nogle indstillinger kan kun ændres under den første ibrugtagning. Derefter kan indstillingerne kun foretages af Miele Service.


Indstillingerne er desuden beskrevet i afsnittet Brugerniveau.

Tørretumbleren tændes

- Tryk på tasten .

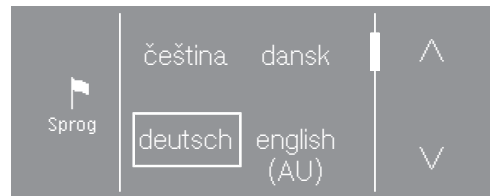
Skærbillede med velkomsthilsen vises.



Tip: Der kan altid skiftes til forrige skærbillede under den første ibrugtagning, hvis en tidligere indtastning ønskes ændret.

- Tryk på sensortasten  for at komme til foregående skærbillede.

Displaysprog indstilles

Man opfordres til at indstille det ønskede displaysprog (brugersprog). Ændring af sproget kan altid foretages efterfølgende i menuen Brugerniveau.



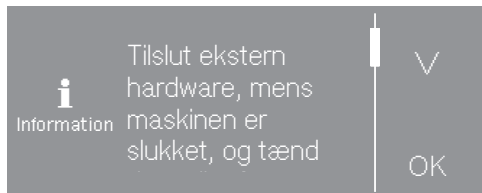
- Tryk på sensortasten  eller , indtil det ønskede sprog vises i displayet.
- Tryk på sensortasten for det ønskede sprog.

Det valgte sprog markeres med en ramme, og displayet skifter til næste indstilling.

Første ibrugtagning

Information om eksterne enheder

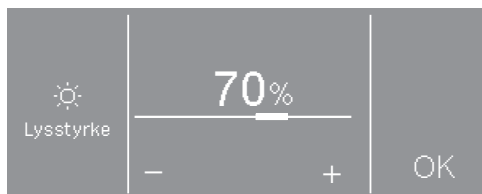
En information om ekstern hardware vises.



- Tryk på sensortasten ∇ for at læse teksten helt.
- Bekræft med sensortasten OK.

Tilslut XCI-boksen før første ibrugtagning, eller sæt et kommunikationsmodul ind i tørretumblerens modulsækket. Tørretumbleren ska være afbrudt fra el-nettet. Start først derefter den første ibrugtagning.

Displayets lysstyrke indstilles



- Indstil den ønskede lysstyrke med sensortasterne – og +, og bekræft med sensortasten OK.

Displayet skifter til næste indstilling.

Urets indstilling bekræftes

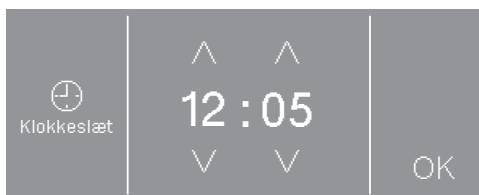


- Tryk på sensortasten ja eller nej.

Når ja vælges, springes indstillingen Klokkeslæt over.

Når nej vælges, skifter displayet til indstilling af klokkeslæt.

Klokkeslæt indstilles



- Indstil klokkeslættet med sensortasterne ∇ og ^, og bekræft med tasten OK.

Displayet skifter til næste indstilling.

Programpakker vælges

Der kan vælges forskellige programpakker.

De valgte programmer fra programpakkerne vises da under ☆ *Specialprogrammer*.



- Tryk på sensortasten ^ eller v, indtil den ønskede programpakke vises i displayet.
- Tryk på sensortasten for programpakken.

Displayet viser de tilhørende programmer.

De aktiverede programmer er markeret med en ramme.

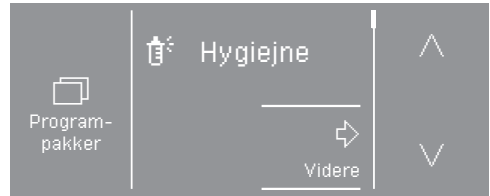


- Tryk på sensortasten for programmerne.

Programmerne aktiveres (ramme) eller deaktiveres (ingen ramme).

- Bekræft med sensortasten OK Bekræft valg.

Displayet skifter til visning af Program-pakkerne.



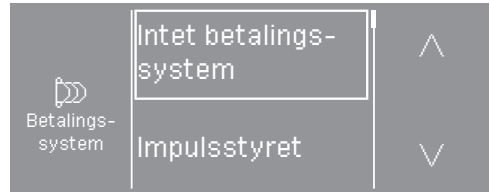
- Vælg yderligere programpakker, eller bekræft valget med sensortasten Videre.

Displayet skifter til næste indstilling.

Betalingsystem oprettes

Her kan et eksisterende betalingssystem oprettes.

Ingen oprettelse af et betalingssystem:



- Tryk på sensortasten Intet betalingssystem.
- Læs videre fra afsnit Første ibrugtagning - Afslut ibrugtagning.


Oprettelse af et betalingssystem: Disse indstillinger kan kun foretages ved første ibrugtagning. Kontakt Miele Service ved et eventuelt senere ønske om ændring.

- Tryk på sensortasten v så mange gange, at den ønskede indstilling vises.
- Tryk på sensortasten for den ønskede indstilling.



Oprettelse af betalingssystemet er beskrevet i afsnittet Brugerniveau - Betalingssystem.

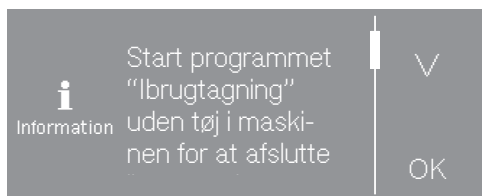
Første ibrugtagning

Ibrugtagning afsluttes

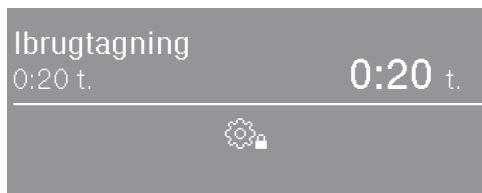
Ibrugtagningen er først afsluttet, når programmet  ibrugtagning afvikles komplet i forlængelse heraf.


Programmet varer 20 minutter og skal afvikles komplet.

Hvis strømforsyningen afbrydes (eller slukkes med tasten ) før eller under udførelsen af programmet , afbrydes ibrugtagningen. Hvis dette er tilfældet, skal første ibrugtagning udføres igen.



- Bekræft med sensortasten *OK*.



- Tryk på den blinkende sensortast *Start/Stop*.
- Hvis Ibrugtagning  Slut lyser, skal du slukke for tørretumbleren og tænde for den igen efter kort tid.


Ibrugtagningen er afsluttet, og tørretumbleren er klar til tørring.


1. Korrekt tøjpleje

Vask

Tip: Vask nye, kulørte tekstiler særlig grundigt og separat. Tør ikke disse tekstiler sammen med lyse tekstiler. Disse tekstiler kan smitte af ved tørring (også på kunststofdele i tørretumbleren). Der kan ligeledes aflejres kulørte fibre på tekstilerne.








Tørring

 Risiko for beskadigelse af tekstilerne på grund af fremmedlegemer. Fremmedlegemer kan smelte, brænde eller eksplodere. Fjern alle fremmedlegemer fra tekstilerne (fx vaskebolde og lightere)!

 Brandfare på grund af forkert anvendelse og betjening. Tekstilerne kan brænde og beskadige tørretumbleren og omgivelserne. Læs og følg venligst anvisningerne i afsnittet Råd om sikkerhed og advarsler.

- Kontroller, om tekstilernes/tøjets sømme og syninger er intakte. Hermed kan det undgås, at fyld falder ud af tekstilerne, der kan forårsage brand.
- Sy bh-bøjler, der har løsnet sig, fast, eller fjern dem.

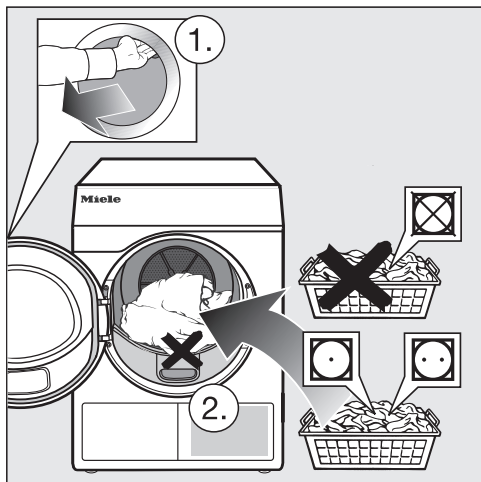
Vær opmærksom på behandlingssymboler

Tørring	
	Normal/højere temperatur*
	Reduceret temperatur*
* I denne tørretumbler kan tekstiler med disse symboler tørres sammen på grund af den skånsomme tørring.	
	Tåler ikke tørring i tørretumbler
Strygning og rulning	
	Meget høj temperatur
	Varm
	Lav temperatur
	Tåler ikke stryging/rulning

2. Tørretumbleren fyldes

Tekstiler fyldes i maskinen

Tekstilerne kan blive beskadiget. Læs før første fyldning afsnit 1. Korrekt tøjpleje



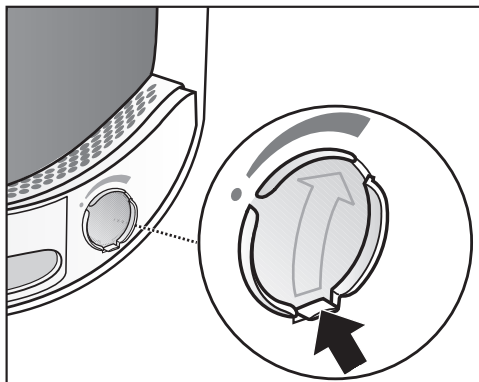
- Åbn døren.
- Fyld tøj i.

Tekstilerne kan blive beskadiget. Sørg for, at der ikke kommer tøj i klemme, når døren lukkes.

Overfyld aldrig tromlen. Tekstilerne kan blive slidte, og tørreresultatet kan blive forringet. Og der må påregnes øget krøldannelse.

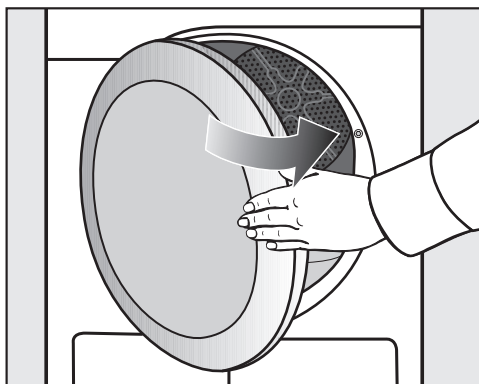
Kammer til duftflakon

Håndtering af duftflakonen er beskrevet i afsnittet Duftflakon.



Hvis tekstilerne tørres uden duftflakon, skal kammeret lukkes ved at skubbe tappen på skyderen helt ned (pil). Ellers aflejres der frug her.

Døren lukkes



- Luk døren med et let tryk.

3. Et program vælges

Tørretumbleren tændes

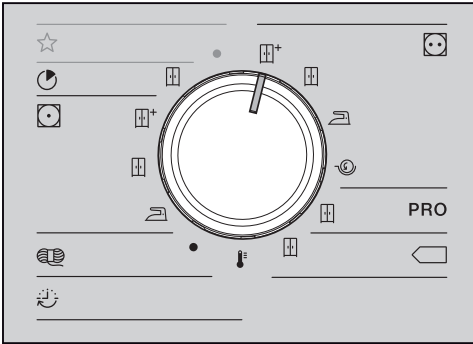
- Tryk på tasten ①.

Tromlelyset tændes.

Tromlelyset slukker automatisk efter nogle minutter og efter programstart (energibesparelse).

Et program vælges

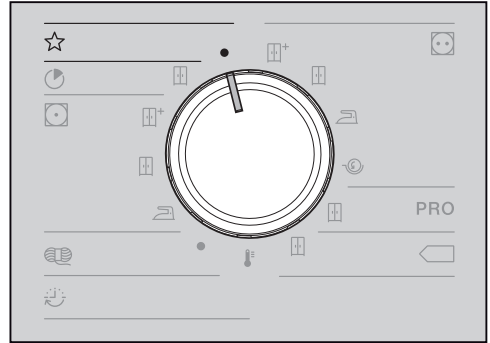
Valg af standardprogrammer med programvælgeren



- Stil programvælgeren på det ønskede program.

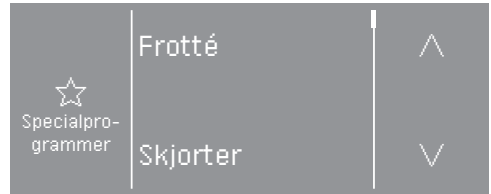
I displayet vises basismenuen for programmet.

Valg af specialprogrammer ved indstilling af programvælgeren på ☆



- Drej programvælgeren.

Det ønskede program kan vælges via displayet.



- Tryk på sensortasterne ^ eller v, indtil det ønskede program vises i displayet.

- Tryk på sensortasten for programmet.

I displayet vises basismenuen for programmet.

4. Programindstilling vælges



Et programs basismenu

Tørretrin vælges

Det forindstillede tørretrin kan ændres i mange programmer. Der kan vælges forskellige tørretrin afhængig af program.

- I standardprogrammerne vælges tørretrin direkte med programvælgeren.
 - I nogle programmer under ☆ *Specialprogrammer* kan tørretrin ændres via displayet.
- Vælg et program fra ☆ *Specialprogrammer*.



Under symbolet  vises det forindstillede tørretrin med et symbol (fx i  *Skabstørt*).

- Tryk på sensortasten .



- Tryk på sensortasten - eller + for at ændre tørretrinnet.
- Tryk på OK-tasten.

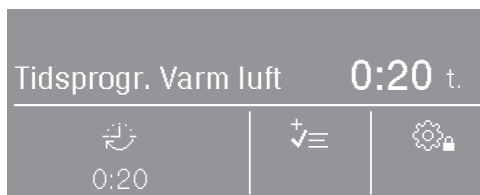
Tid vælges (tidsstyrede programmer)


Programtid kan vælges individuelt.*

*Tidsrammen for valg af tid kan begrænses af Miele Service.

- Tidsprogram varmt = 0:20-2:00 t.
- Tidsprogram koldt = 0:10-2:00 t.
- Tørrekurvprogram = 0:20-1:30 t
- Tidsprogram varmt Hygiejne = 0:50-2:00 t.

- Vælg et af disse programmer.



Under symbolet  vises den forindstillede varighed (i dette eksempel 0:20 min.).

- Tryk på sensortasten .



- Tryk på sensortasterne ^ eller v for at vælge time og/eller minutter.
- Tryk på OK-tasten.


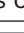
4. Programindstilling vælges

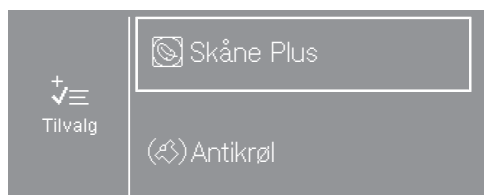
Valg af tilvalg

Tørreprogrammer kan udvides med forskellige tilvalg.

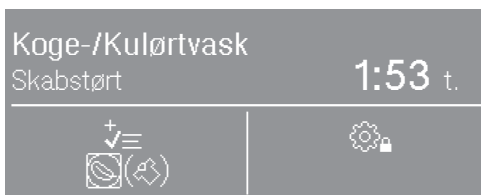



- Tryk på sensortasten .

Hvis der kun kan vælges et tilvalg, vises dette med et symbol () eller (). Efter tryk på symbolet vises også Aktiv.



- Tryk på en sensortast for at vælge det ønskede tilvalg.



Symbolet for det valgte tilvalg lyser under symbolet .

Ikke alle tilvalg kan vælges i alle programmer, kun dem der giver mening.

Skåne Plus

Sarte tekstiler tørres med mindre mekanik (færre omdrejninger).

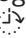
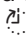

Antikrøl

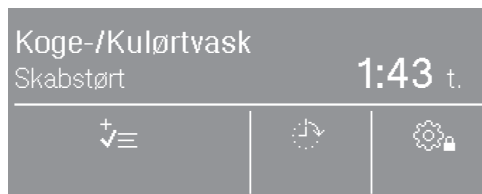
Afhængig af valgt program drejer tromlen rundt i en speciel rytme efter programslut. Det hjælper til at reducere krøldannelse efter programslut.

Antikrøl-funktionen er frakoblet ved levering. Den kan tilkobles på brugerniveau med en variabel tid på maks. 12 timer.

4. Programindstilling vælges

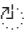


Udskudt starttidspunkt (Forvalg) vælges

Forvalg skal være aktiveret på brugerniveauet for at kunne vælge det. Udskudt starttidspunkt (Forvalg) er ikke muligt, når der er tilsluttet et betalings-system. I dette tilfælde lyser også et af disse 3 symboler i displayet: , , 





- Tryk på sensortasten med ursymbollet.



Afhængig af indstillingen af Forvalg på brugerniveauet kan der vælges forskellige tider i trin a 15 min.:

- Klokkeslæt for programslut:  Slut kl..
- Klokkeslæt for programstart:  Start kl.
- Tid indtil start:  Start om

Forvalgstiden kan maks. være 24 timer. Det vises i venstre side af displayet, hvad der kan indkodes.



- Tryk på sensortasterne  eller  for at vælge time og/eller minutter.
- Tryk på OK-tasten.

Hvis forvalgstiden er indstillet på  Slut kl. eller  Start kl., vises de aktuelle tider.

- Tryk på OK-tasten.

Funktionen Forvalg starter ved programstart.

Forvalg ændres/afbrydes

Inden programstart

- Tryk på sensortasten med ursymbollet.
- Tiden kan ændres eller slettes.

Efter programstart

- Tryk på sensortasten *Start/Stop*.
- Programmet kan nu afbrydes eller startes straks.

Betalingsystem

Tip: Hvis der er tilknyttet et betalingssystem, kommer der en opfordring til betaling i displayet.

Åbn ikke døren, eller afbryd ikke programmet efter programstart. Afhængig af indstilling kan betalingen gå tabt.

Et program startes

Så snart et program er startet, lyser sensortasten *Start/Stop* blinkende.

■ Tryk på sensortasten *Start/Stop*.

Tørreprogrammet starter. Sensortasten *Start/Stop* lyser.

Hvis der er indstillet et forvalg, tæller dette først ned, inden tørreprogrammet starter automatisk.

☺☺☺ Tørring og resttiden for tørreprogrammet vises i displayet.

I et tørretrinsprogram vises det aktuelt nåede tørretrin.

Tip: Ved tryk på sensortasten **i** kan man få vist de valgte valgmuligheder.


Programtid / Resttidsprognose

Programtiden afhænger af mængde, art og restfugtighed i tøjet eller også af vandhårdheden. Derfor kan resttiden for tørretrinprogrammerne variere eller "springe". Tørretumblerens adaptive elektronik tilpasser sig disse forhold, og den viste programtid bliver mere og mere præcis.

6. Programslut - tekstilerne tages ud

Programslut

Kort tid før programslut afkøles tekstilerne. Tekstilerne kan tages ud.

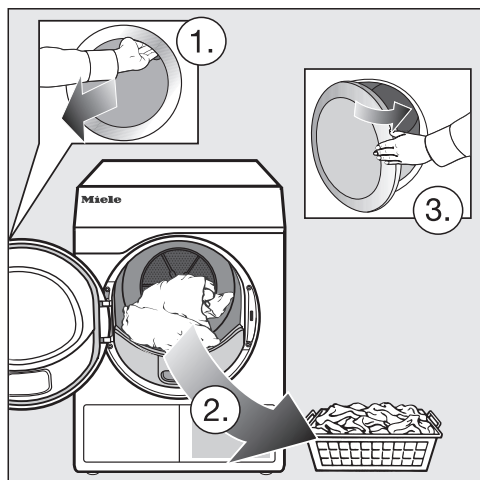
Programmet er slut, når  Slut vises i displayet.

Hvis *Antikrøl* (🌀)* er valgt, drejer tromlen rundt i intervaller. Hermed minimeres krøldannelse, hvis tekstilerne ikke tages ud med det samme.

Antikrøl-funktionen er frakoblet ved levering.

Tørretumbleren slukker 15 minutter efter programslut.

Vasketøjet tages ud



- Åbn døren.
- Tøm altid tromlen helt.

Eventuelle glemte tekstiler kan blive beskadiget af overtørring.
Tag altid alle tekstiler ud af tromlen.

- Sluk tørretumbleren.








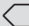




Følg rådene om pleje

Tørretumbleren skal vedligeholdes regelmæssigt, især ved konstant drift.







Tip: Se afsnittet Rengøring og vedligeholdelse. Og læs først afsnittet Rengøringsintervaller.

Alle vægte markeret med * gælder vægt på tørt tøj.

Standardprogrammer

 Koge-/kulørtvask Maks. 8 kg*	
 + Skabstørt Plus ,  Skabstørt	
Tekstiltype	<ul style="list-style-type: none"> - Tekstiler, der består af et eller flere lag bomuld. - Frottéhåndklæder/-badehåndklæder/-badekåber, T-shirts, undertøj, sengelinned, babytøj. - Arbejdstøj, jakker, tæpper, forklæder, frotté-/lærredstekstiler, sengelinned, håndklæder, badehåndklæder, kogeægte duge eller kitler.
Bemærk	T-shirts, sweatshirts, undertøj, babytøj etc. må ikke overtørres, da der er risiko for, at tøjet kryber.
 Strygetørt ,  Rulletørt	
Tekstiltype	<ul style="list-style-type: none"> - Tekstiler af bomuld eller lærred. - Duge, sengelinned, stivede tekstiler.
Tip	Rulletøj rulles sammen, indtil det skal rulles, så det forbliver fugtigt.
 PRO Bomuld PRO Maks. 8 kg*	
Tekstiltype	Normalt vådt bomuldstøj, som beskrevet under <i>Koge-/Kulørtvask Skabstørt</i> .
Bemærk	Dette program tørrer kun  <i>Skabstørt</i> .
 Bomuld Eco Maks. 8 kg*	
Tekstiltype	Normalt vådt bomuldstøj, som beskrevet under <i>Koge-/Kulørtvask Skabstørt</i> .
Bemærk	<ul style="list-style-type: none"> - Dette program tørrer kun  <i>Skabstørt</i>. - Programmet  er mht. energiforbrug det mest effektive til tørring af normalt våde bomuldstekstiler.
Til testinstuturter	Testprogram iht. forordning 392/2012/EU if. normen EN 61121
  Ekspres Maks. 4 kg*	
Tekstiltype	Ikke-sarte tekstiler til programmet <i>Koge-/kulørtvask</i> på tørretrin <i>Skabstørt</i> .
Bemærk	Dette program har en kortere programvarighed sammenlignet med programmet <i>Koge-/kulørtvask</i> .

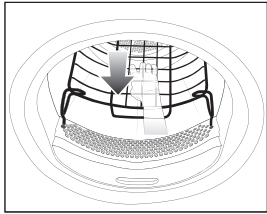
Programoversigt

 Strygelet		Maks. 4 kg*
 Skabstørt Plus ,  Skabstørt ,  Strygetørt		
Tekstiltype	<ul style="list-style-type: none">- Strygelette tekstiler af syntetiske stoffer, bomuld eller blandingsstoffer.- Arbejdstøj, kitler, pullovere, kjoler, bukser, duge, strømper.	
 Uld		Maks. 2 kg*
Tekstiltype	Tekstiler af uld og uldblandinger: Pullovere, strikjakker, strømper.	
Bemærk	<ul style="list-style-type: none">- Tekstiler af uld "løsnes" hurtigt, men bliver ikke færdigtørret.- Tag tekstilerne ud lige efter programslut, og tør dem færdige ved lufttørring.	
 Tidsprogram varmt		Maks. 8 kg*
Tekstiltype	<ul style="list-style-type: none">- Jakker, puder, soveposer og andre store tekstiler.- Tekstiler i flere lag såsom kraftige bomuldsduge.- Enkelte tekstiler såsom badehåndklæder, badetøj, karklude.	
Bemærk	<ul style="list-style-type: none">- Til eftertørring af kraftige tekstiler eller tekstiler, der består af flere lag, og som derfor tørres uensartet.- Til tørring af få eller enkelte tekstiler.- Vælg ikke den længste tørretid fra starten. Man bør prøve sig frem for at finde den bedste tid.	

☆ Specialprogrammer

Frotté		Maks. 8 kg*
Tekstiltype	Store mængder frottétekstiler, der består af et eller flere lag. Det er fx håndklæder, badehåndklæder, badesjaler, badekåber, vaskeklude eller frottésengelinned.	
Bemærk	I dette program tørres kun <i>Skabstørt Plus</i> .	
Skjorter		Maks. 2 kg*
Skabstørt, Strygetørt Plus		
Tekstiltype	Skjorter og skjortebluser.	
Finvask		Maks. 4 kg*
Skabstørt Plus, Skabstørt, Strygetørt Plus		
Tekstiltype	<ul style="list-style-type: none"> - Sarte tekstiler af syntetiske stoffer, bomuld eller blandingsstoffer. - Fine pullovere, kjoler, bukser, kitler, duge, skjorter, bluser. - Lingeri og tøj med applikationer. 	
Bemærk	I dette program er krøldannelsen mindre.	
Tip	Tørring med minimal krølning: Fyld mindre tøj i tørretumbleren.	
Udglatning, skånsom		Maks. 1 kg*
Skabstørt, Strygetørt Plus		
Tekstiltype	<ul style="list-style-type: none"> - Bomuld eller lærred - Strygelette tekstiler af bomuld, blandingsstoffer eller syntetiske stoffer, fx bomuldsbukser, anorakker, skjorter. 	
Bemærk	<ul style="list-style-type: none"> - Program til reducere af krølfolder efter forudgående centrifugering i vaskemaskine. - Tekstilerne bliver ikke tørret færdigt. Tag tekstilerne ud lige efter programslut, og tør dem færdige ved lufttørring. - Også egnet til tørre tekstiler, der glattes i et fast tidsinterval. 	
Denim		Maks. 3,5 kg*
Skabstørt, Strygetørt Plus		
Tekstiltype	Bukser, jakker, nederdele skjorter i denimstof.	

Programoversigt

Silke		Maks. 1 kg*
Tekstiltype	Tekstiler i tørretumbleregnet silke: bluser, skjorter.	
Bemærk	<ul style="list-style-type: none"> - Program til reducere af krølfolder. - Tekstilerne tørres ikke færdig. - Tag tekstilerne ud straks efter programslut. 	
Automatic Plus		Maks. 5 kg*
Skabstørt Plus, Skabstørt, Strygetørt Plus		
Tekstiltype	Blandet tøj til programmerne <i>Koge-/kulørtvask</i> og <i>Strygelet</i> .	
Mikrofiber		Maks. 7 kg*
Skabstørt Plus, Skabstørt		
Tekstiltype	Mopper og rengøringsklude af mikrofiber	
Tidsprogram koldt		Maks. 8 kg*
Tekstiltype	Tekstiler, der kun skal luftes.	
Tørrekurvprogram		Kurvefyldning 3,5 kg
Tekstiler/ genstande	<ul style="list-style-type: none"> - Følg venligst brugsanvisningen til tørrekurven. - Anvend kun dette program til tørring eller gennemluftning af genstande, der er egnet til tørring i tørretumbler, men som ikke kan tåle mekanisk belastning. 	
Bemærk	<ul style="list-style-type: none"> - Dette program må kun vælges ved brug af Miele tørrekurv (ekstra tilbehør). - I dette program drejer tromlen ikke rundt. - Uden brug af tørrekurv kan der ikke opnås et perfekt tørreresultat. - Følg venligst brugsanvisningen til tørrekurven. 	
		

Programpakker

Der kan vælges forskellige programpakker.

De valgte programmer fra programpakkerne vises da under ☆ *Specialprogrammer*.

Sport

Sportstøj		Maks. 3 kg*
Tekstiltype	Sports- og fitnessbeklædning af materiale, der tåler tørring i tørretumbler.	
Bemærk	Dette program tørrer kun <i>Skabstørt</i> .	
Outdoor		Maks. 2,5 kg*
Skabstørt, Strygetørt Plus		
Tekstiltype	Udendørsbeklædning i materiale, der tåler tørring i tørretumbler.	
Imprægnering		Maks. 2,5 kg*
Tekstiler	Til tørring af tørretumbleregnede tekstiler, fx mikrofiber-, ski- og udendørsbeklædning, fin tyk bomuld (poplin) og duge.	
Bemærk	<ul style="list-style-type: none"> - Dette program indeholder en ekstra fikseringsfase til imprægneringen. - Imprægnerede tekstiler må udelukkende være behandlet med imprægneringsmidler påtrykt teksten "Egnet til membrantekstiler". Disse midler er baseret på fluorkemiske forbindelser. - Tør aldrig tekstiler, der er imprægneret med paraffinholdige midler! Med disse midler opstår der risiko for brand. - Dette program tørrer kun <i>Skabstørt</i>. 	

Programoversigt

Boligtekstiler

Dundyner-/puder		Maks. 2 kg*
Tekstiltype	Til tørretumbleregnete dyner/puder (sengetæpper eller hovedpuder med dun eller fjer).	
Bemærk	Dette program tørrer kun <i>Skabstørt</i> .	
Tip	Fjer kan få en speciel lugt, når de udsættes for varme. Lad dyner/puder blive luftet efter tørring i tørretumbler.	
Syntetiske dyner/puder		Maks. 2 kg*
Tekstiltype	Til tørretumbleregnete dyner/puder (sengetæpper eller hovedpuder med syntetisk fyld).	
Bemærk	Dette program tørrer kun <i>Skabstørt</i> .	
Store tekstiler		Maks. 4 kg*
Skabstørt Plus, Skabstørt, Strygetørt, Rulletørt		
Tekstiltype	Ikke-sarte, store tekstiler til programmet <i>Koge-/kulørtvask</i> . Det er fx tæpper, tæpper i flere lag, store voluminøse tekstiler.	

Hygiejne

I hygiejneprogrammerne tørres med en enstartet temperatur over længere tid (længere temperaturholdetid). Herved dræbes mikroorganismer som fx kim og husstøvmider, og allergener i tekstilerne reduceres.
Hvis et hygiejneprogram afbrydes før programslet, dræbes mikroorganismer ikke. Abyrd ikke programmet.

Bomuld Hygiejne		Maks. 4 kg*
Tekstiltype	Tekstiler i bomuld eller lærred, der kommer i direkte kontakt med huden. Det er bl.a. undertøj, babytøj, sengetøj, frottéhåndklæder, frottébadehåndklæder, frottébadekåber, saunaklude eller vaskeklude.	
Bemærk	Dette program tørrer kun <i>Skabstørt</i> .	
Strygelet Hygiejne		Maks. 4 kg*
Tekstiltype	<ul style="list-style-type: none"> - Strygelette tekstiler af syntetiske stoffer, bomuld eller blandingsstoffer. - Arbejdstøj, kitler, pullovere, kjoler, bukser, duge, strømper. 	
Bemærk	Dette program tørrer kun <i>Skabstørt</i> .	
Tidsprogram Varm luft Hygiejne		Maks. 4 kg*
Tekstiltype	<ul style="list-style-type: none"> - Jakker, puder, soveposer og andre store tekstiler. - Kraftige bomuldstekstiler i flere lag såsom duge eller tæpper. 	
Bemærk	<ul style="list-style-type: none"> - Til eftertørring af kraftige tekstiler eller tekstiler, der består af flere lag, og som derfor tørres uensartet. - Til tørring af få eller enkelte tekstiler. - Vælg ikke den længste tørretid fra starten. Man bør prøve sig frem for at finde den bedste tid. 	

Programforløb ændres


Betalingsystem

Hvis døren åbnes, eller programmet afbrydes efter programstart, kan betalingen gå tabt (afhængig af indstilling*).

* Der kan under første ibrugtagning eller senere af Miele Service indkodes et tidsrum, inden for hvilket der kan foretages programændring.

Et igangværende program ændres

Det er ikke længere muligt at vælge et andet program (sikring mod ændring ved en fejltagelse). Hvis et nyt program skal vælges, skal det igangværende program først afbrydes.

 Brandfare på grund af forkert anvendelse og betjening.

Tekstilerne kan brænde og beskadige tørretumbleren og omgivelserne.

Læs og følg venligst anvisningerne i afsnittet Råd om sikkerhed og advarsler.

Hvis programvælgerens position ændres, vises Programændring ikke mulig. Når programvælgeren stilles på det oprindeligt valgte program igen, slukker denne tekst.

Et program stoppes

- Tryk på sensortasten *Start/Stop*.

I displayet bliver du spurgt, om du ønsker at afbryde det.


- Tryk på sensortasten ja.

Vælg nyt program

- Luk og åbn døren.
- Et nyt program kan nu vælges og startes.

Tøj efterfyldes

- Åbn døren.


 Fare for forbrænding ved berøring af varme tekstiler eller tørretumbler-tromlen.

Man kan brænde sig.

Lad tekstilerne køle af, og tag dem forsigtigt ud.

- Efterfyld tekstiler.
- Luk døren.
- Start programmet.

Strømafbrydelse

Hvis der er opstået en strømafbrydelse ved at slukke for tørretumbleren med tasten :

- Tænd tørretumbleren.
- Tryk på sensortasten *Start/Stop*.

Hvis der er opstået en strømafbrydelse som følge af strømsvigt:

- Bekræft med OK, når strømmen kommer igen.
- Tryk på sensortasten *Start/Stop*.

Resttid

Ændringer i programforløbet kan medføre tidsspring i displayet.

Duftflakon sættes i

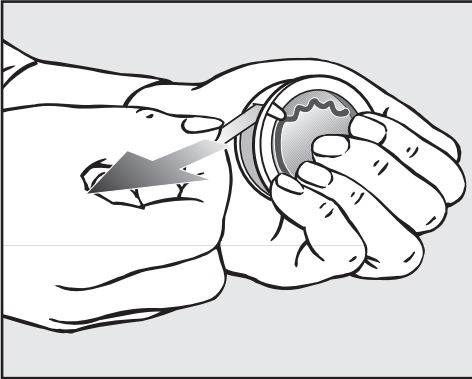
Duftflakonen (ekstra tilbehør) giver tekstilerne duft ved tørringen.

⚠ Risiko for sundhedsskadelige følger og brandfare ved forkert håndtering af duftflakonen.

Ved kropskontakt kan udløbende duftstof være til skade for sundheden. Udløbende duftstof kan medføre brand.

Læs først afsnittet Råd om sikkerhed og advarsler, Anvendelse af duftflakon (ekstraudstyr).

Hold kun duftflakonen som illustreret. Hold den ikke på skrå, og tip den ikke, da duftstof ellers løber ud.

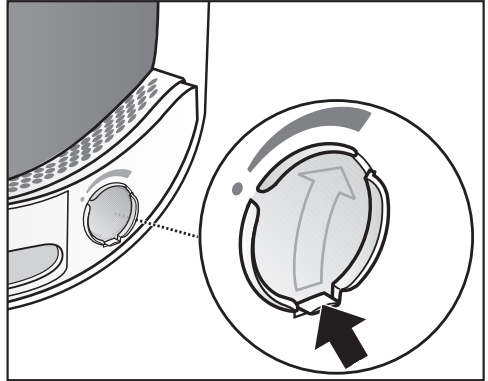


- Hold godt fast om duftflakonen - så den ikke åbnes ved en fejltagelse.
- Træk beskyttelsesforseglingen af.
- Åbn døren til tørretumbleren.

Duftflakonen sættes i det øverste fnugfilter. Kammeret er ved siden af håndtaget.

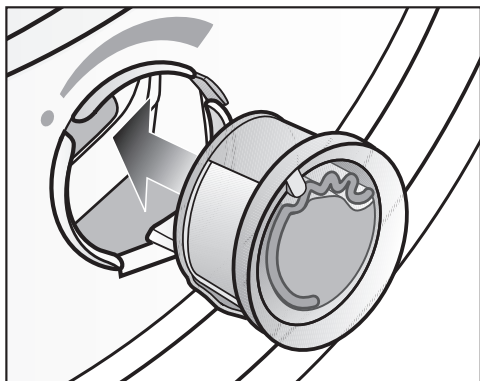
For at undgå at der samler sig fnug, skal dækslet til det kammer, der ikke anvendes, være lukket.

Skub tappen på dækslet (pil) helt ned.

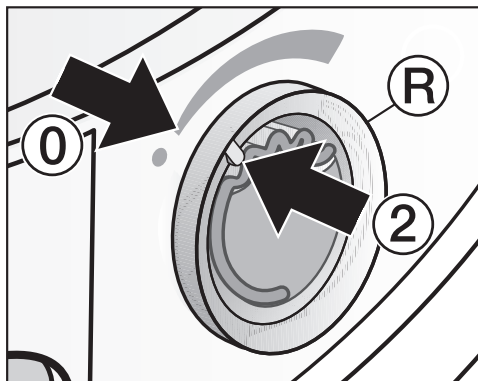


- Åbn dækslet til kammeret helt.

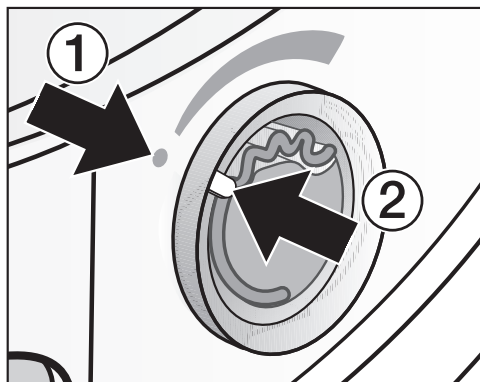
Duftflakon



- Sæt duftflakonen helt ind i kammeret.



- Drej den yderste ring **Ⓜ** lidt mod højre.

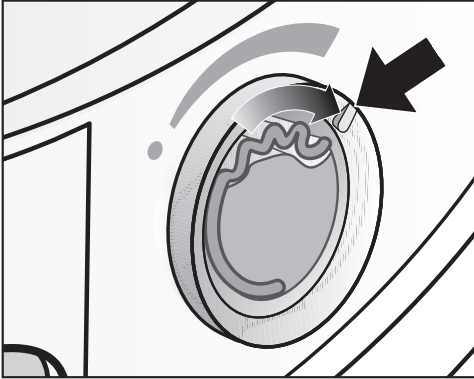


Markeringerne **①** og **②** skal være over for hinanden.

Duftflakonen kan falde ud.
Drej den yderste ring, indtil markeringerne **②** og **①** befinder sig over for hinanden.

Duftflakonen åbnes

Duftintensiteten kan indstilles inden tørringen.

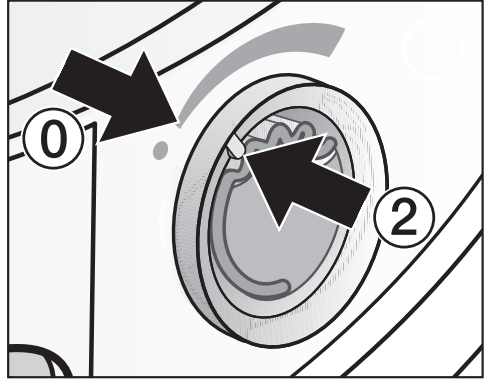


- Drej den yderste ring mod højre: Jo mere duftflakonen åbnes, desto kraftigere kan duftintensiteten indstilles.

Tilfredsstillende duftoverførsel sker kun, hvis tøjet er fugtigt og tørres i længere tid med tilstrækkelig varmeoverførsel. Duften kan da også fornemmes i rummet, hvor tørretumbleren er opstillet. Ingen duftoverførsel i programmet *Kold luft*.

Duftflakonen lukkes

Duftflakonen skal lukkes efter tørringen, så der ikke unødigt siver duft ud.



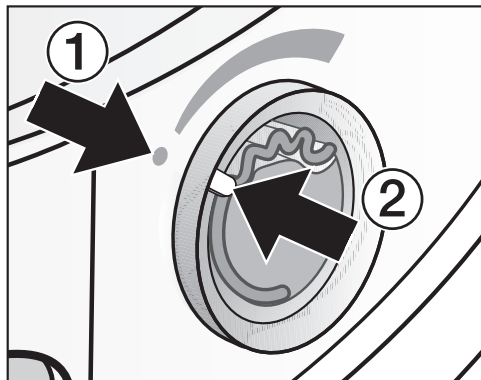
- Drej den yderste ring mod venstre, indtil markeringen ② er i position ①.

Hvis der af og til tørres uden duft: Tag duftflakonen ud, og opbevar den i originalemballagen.

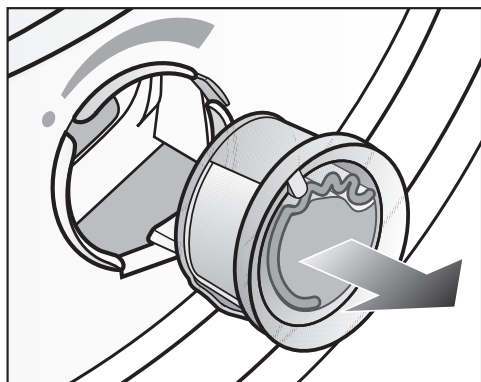
Hvis duften ikke længere har kraft, udskiftes den med en ny.

Duftflakon

Duftflakon tages ud/udskiftes



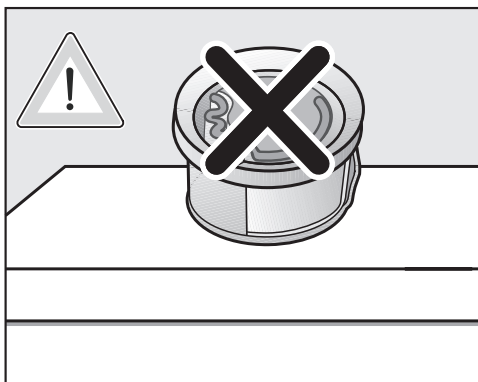
- Drej den yderste ring mod venstre, indtil markeringerne ① og ② befinder sig over for hinanden.



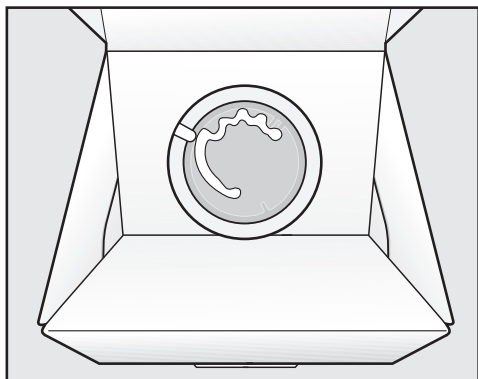
- Udskift duftflakonen.

Duftflakonen kan opbevares i originalemballagen.

Duftflakoner kan købes hos Miele-forhandlere, ved telefonisk henvendelse til vores kundecenter (kontaktinformation findes på omslaget) eller via Miele's hjemmeside.



Duftstoffet kan løbe ud. Man må ikke lægge duftflakonen fra sig.



- Opbevar ikke duftflakonen i originalemballagen på højkant/omvendt indimellem brugen. Ellers løber der duftstof ud.
- Opbevar den altid på et køligt og tørt sted, og undgå direkte sollys.
- Ved køb af ny duftflakon: Træk først beskyttelsesforseglingen af lige inden brug.

Rengøringsinterval

Tørretumbleren er udstyret med et flertrins-filtersystem, der består af fnugfiltre (1.) og et filter (i soklen) (2.). Filtersystemet opsamler fnug under tørreprocessen.

Ved uregelmæssig rengøring kan tørretiden forlænges.

⚠ Risiko for brand ved uregelmæssig vedligeholdelse.

Der opstår risiko for brand, når der er for mange fnugrester i filtersystemet og i tørretumbleren.

Kontroller filtersystemet og luftfølingsområdet regelmæssigt. Rengør altid, når der er rester af fnug.

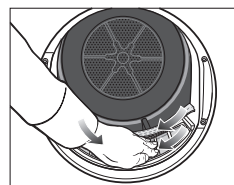
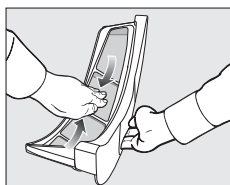
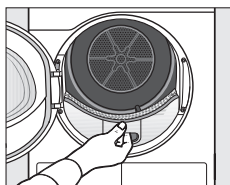
⚠ Skader som følge af et manglende eller beskadiget filtersystem.

Der opstår risiko for defekter og brand i maskinen, når der er for mange fnugrester i filtersystemet og i tørretumbleren.

Tør aldrig uden filtersystem. Udskift straks et beskadiget filtersystem med et nyt.

1. Rengøringsinterval fnugfilter

Fnugfiltrene sidder i tørretumblere ns indfyldningsområde.



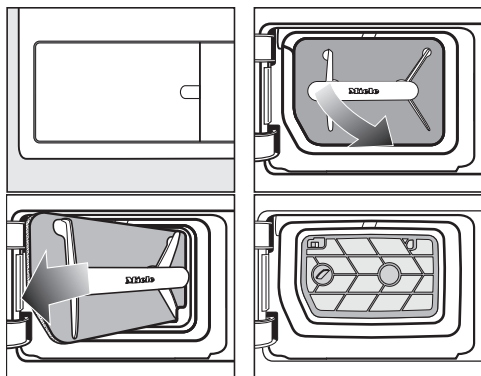
Rengør efter hvert programforløb, og altid når denne melding vises i displayet: Rens fnugfilteret, og skyl sokkel-filteret.

- Slet meddelelsen: Tryk på sensortasten OK.

Rengøring og vedligeholdelse

2. Rengøringsinterval filter i sokkel

Filteret (i soklen) sidder nederst til venstre, bag fnugfilterklappen.



Ved normal brug af tørretumbleren


Rens filteret, når opfordringen Rens fnugfilteret, og skyl sokkel-filteret lyser.

Ved brug af tørretumbleren flere gange dagligt

Rens filteret 1 gang om dagen og derudover, når der vises en opfordring til det i displayet.

Når fnugfilteret er taget ud, ses filterindsatsens fnugfilter. Også dette fnugfilter skal rengøres.

- Slet meddelelsen: Tryk på sensortasten OK.

 Skader på grund af utilstrækkelig rengøring eller brug med slidt, beskadiget filter i soklen.

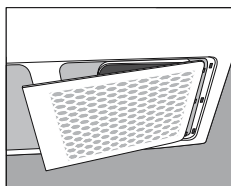
Korrekt luft- og varmeudveksling i varmeveksleren er ikke længere sikret, da denne er tilstoppet. Dette skal udbedres af Miele Service.

Dette kan undgås ved at følge vejledningen i denne brugsanvisning.

3. Rengøringsinterval gitter nederst til højre/varmeveksler til afkøling

Rengør, når opfordringen Åbn gitteret forneden i højre side, rens varmeveksleren lysere.

Gitteret nederst til højre kan tages af. Bagved sidder varmeveksleren til afkøling.



- Hold altid opstillingsrummet fri for støv og fnug. Så er denne rengøring så godt som udelukket.
- Se afsnittet Gitter nederst til højre/varmeveksler.
- Kontroller og rengør også filteret i soklen og fnugfiltrenes flader.
- Slet meddelelsen: Tryk på sensortasten OK.

Fnugfiltre rengøres

Tørretumbleren er udstyret med 2 fnugfiltre i påfyldningsområdet. Øverste og nederste fnugfilter opsamler fnug under tørreforløbet.

Duftflakon tages ud

Manglende rengøring af fnugfiltrene og sokkelfilteret reducerer duftintensiteten!

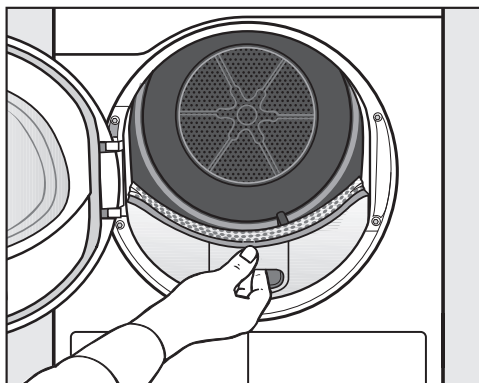
- Tag duftflakonen ud som beskrevet i afsnittet Duftflakon, Duftflakon tages ud/udskiftes.

Synlige fnug fjernes

Fjern fnuggene efter hvert tørreprogram.

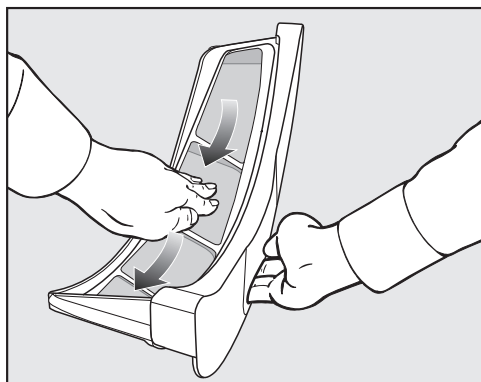
Tip: Fnuggene kan fjernes med en støvsuger.

- Åbn døren.

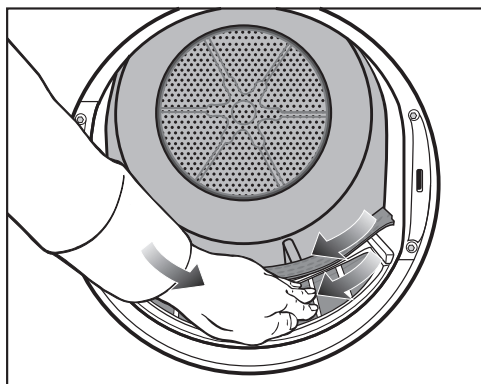


- Træk det øverste fnugfilter ud fremefter.

Rengøring og vedligeholdelse



- Fjern fnuggene (se pile)



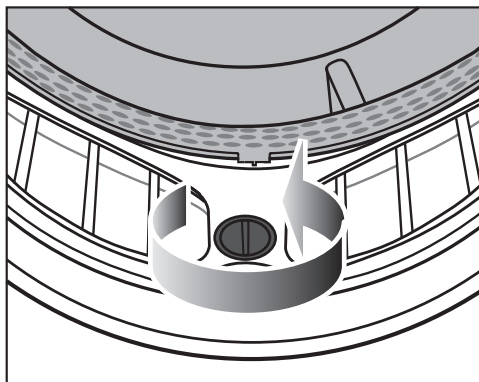
- Fjern fnuggene (se pile) fra sidefladerne på alle fnugfiltre og fra den hullede tøjafviser.
- Skub det øverste fnugfilter ind, så det går helt i hak.
- Luk døren.

Fnugfiltre og luftføringsområde rengøres grundigt

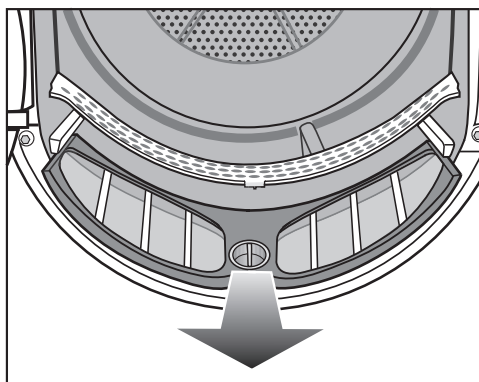
Rengør filtrene grundigt, hvis tørretiden er blevet længere, eller hvis fnugfiltrenes flader er synligt tilklistrede/tilstoppede.

Fnugfiltre rengøres tørt

- Træk det øverste fnugfilter ud fremefter.



- Drej det gule håndtag, til det går i hak.



- Træk det øverste fnugfilter ud fremefter.

Rengøring og vedligeholdelse



- Fjern synlige fnug fra det øverste luftføeringsområde (åbninger) med støvsugeren ved brug af et langt mundstykke.

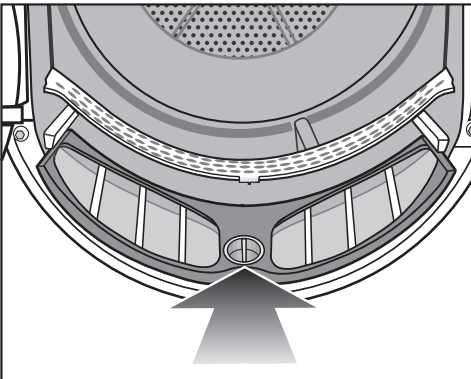
Fnugfiltre rengøres med vand

- Skyl filterfladerne under rindende varmt vand.
- Rengør de glatte overflader på begge fnugfiltre med en fugtig klud.

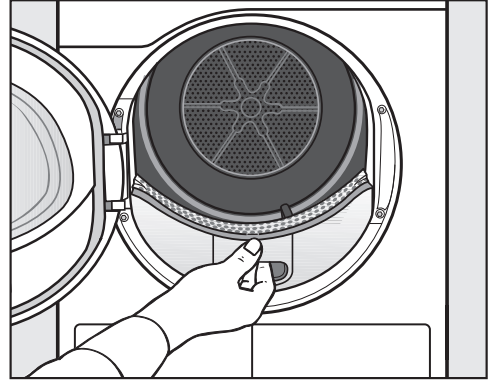
Problemer ved tørring på grund af vådt fnugfilter.

Der kan være funktionsforstyrrelser på tørretumbleren.

Ryst vandet godt af fnugfiltrene, og tør dem forsigtigt af.



- Skub det nederste fnugfilter helt ind, og fastlås det gule greb.



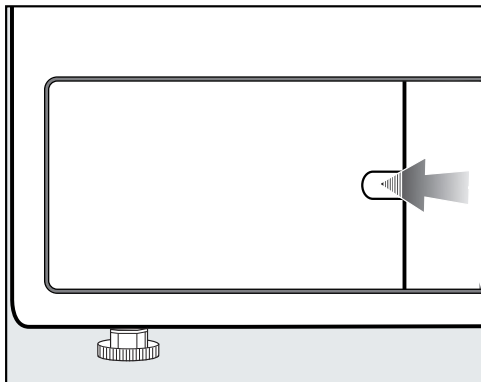
- Skub det øverste fnugfilter helt ind.
- Luk døren.

Rengøring og vedligeholdelse

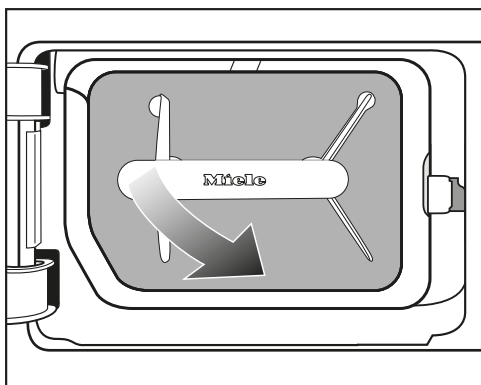
Filter i soklen

Fnugfilteret i soklen opsamler finere fnug, hår og vaskemiddelrester, der kan trænge gennem fnugfilteret.

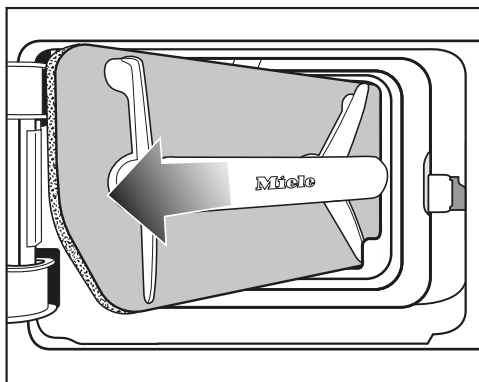
Sokkelfilteret tages ud



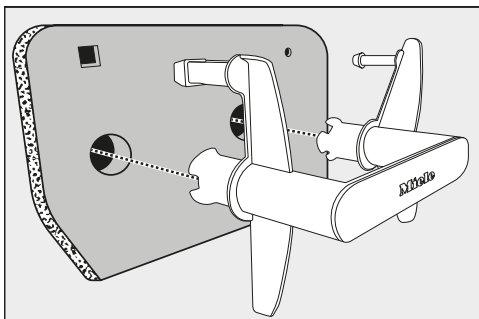
- Tag fat bag låsen med fingeren.
- Åbn klappen til sokkelfilteret.



- 1 Træk sokkelfilteret diagonalt fremad mod højre med grebet.



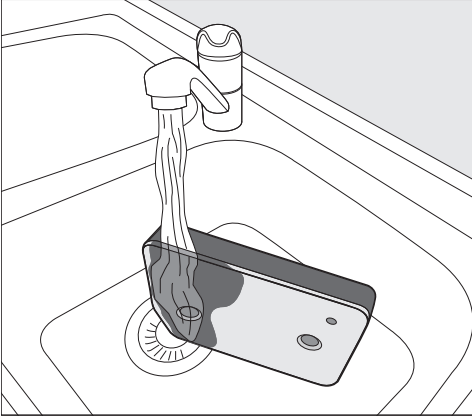
- 2 Træk sokkelfilteret skråt ud.



- Træk grebet ud af sokkelfilteret.

Sokkelfilter rengøres

- Vask sokkelfilteret grundigt under rindende vand.



Tip: Fjern evt. rester på overfladen hurtigt ved at lade en vandstråle løbe lodret ned over forsiden af sokkelfilteret.

- Pres forsigtigt vandet af sokkelfilteret indimellem.
- Vask sokkelfilteret gentagne gange, indtil der ikke længere er synlige rester.
- Pres forsigtigt vandet af sokkelfilteret indimellem, indtil der ikke drypper mere vand ud.

Tip: Opsug vandet ved at placere det våde sokkelfilter mellem 2 håndklæder. Tryk forsigtigt på fnugfilteret med flad hånd på en plan overflade. Sokkelfilteret tørrer hurtigere.

Sokkelfiltret må ikke isættes i våd tilstand.

Ellers opstår der en fejl.

Pres vandet godt ud af sokkelfilteret.

Hvis et tørreprogram afbrydes med en fejlmelding efter isætning af det rengjorte sokkelfilter: Sokkelfilteret blev sat i, mens det var vådt. Pres vandet godt ud af sokkelfilteret igen. Lad sokkelfilteret lufttørre.

Hvis der vises en fejl igen, kan hårdnakkede rester af vaskesubstanser være årsagen. Regenerer sokkelfilteret i vaskemaskinen. Se afsnittet Småfejl udbedres - Sokkelfilter regenereres.

⚠ Skader opstået som følge af et ikke tilstrækkeligt rengjort eller beskadiget sokkelfilter.

Hvis sokkelfilteret ikke rengøres tilstrækkeligt, eller hvis det er beskadiget, vil varmeveksleren blive tilstoppet. Tilstrækkelig luft- og varmeudveksling i varmeveksleren er ikke længere sikret. Dette skal udbedres af Miele Service.

Kontroller sokkelfilteret som beskrevet i afsnittet "Sokkelfilter udskiftes" før og efter rengøringen. Sokkelfilteret skal være i perfekt stand og må ikke være beskadiget efter rengøringen.

- Fjern eventuelle fnug fra grebet med en fugtig klud.

Rengøring og vedligeholdelse

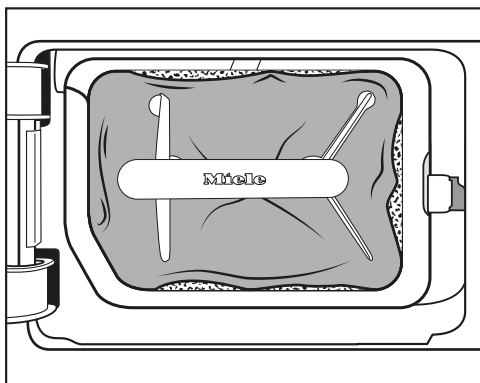
Filteret i soklen udskiftes

⚠ Filteret er slidt pga. konstant drift.

Hvis tørretumbleren er konstant i drift og rengøres hyppigt, kan der efter nogen tid opstå tegn på slid på filteret i soklen. Herved kan varmeveksleren blive tilstoppet.

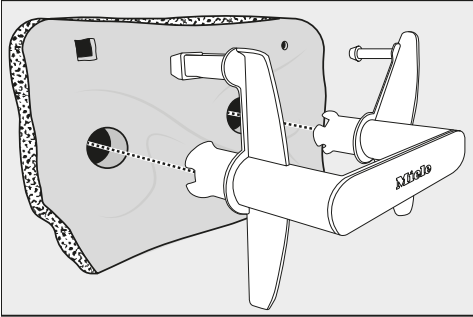
Hvis de nedenfor beskrevne tegn på slid registreres før eller efter rengøringen, skal filteret straks udskiftes (ekstraudstyr).

Passer ikke præcist



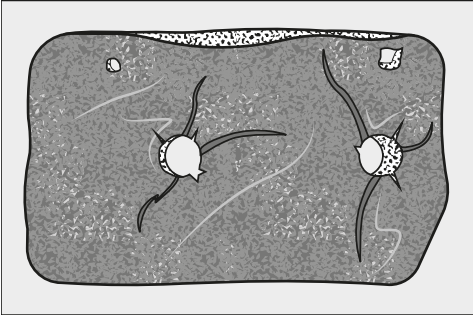
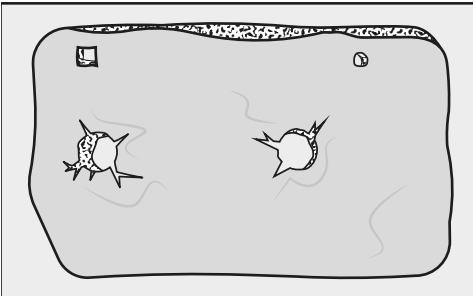
Filterets kanter ligger ikke til, og filteret er deformt. Ved de kanter, der ikke slutter tæt, blæses der fnug ind i varmeveksleren. Herved tilstoppes varmeveksleren med tiden.

Deformeringer



Deformeringerne tyder på, at filteret er tilstoppet og derved slidt som følge af den konstante drift.

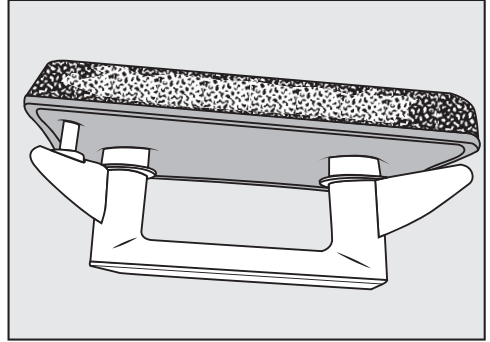
Spalter, revner, aftryk



Hvis der er revner og spalter, blæses der fnug ind i varmeveksleren, hvorved der opstår tilstopninger.

Aftryk tyder på, at filteret er tilstoppet og derved slidt som følge af den hyppige brug.

Rester i hvide eller andre farver



Resterne skyldes fibre fra vasketøjet og uopløste rester af vaskemiddel, som tilstopper filteret. Resterne forekommer på filterets forside og sidekanter. I ekstreme tilfælde danner resterne en fastsiddende skorpe.

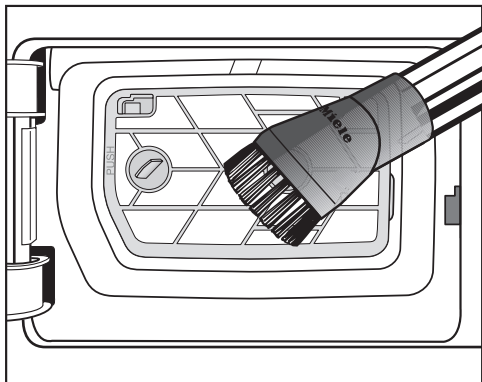
Resterne er tegn på, at filteret ikke længere slutter helt tæt til sidekanterne, heller ikke selvom det ser ud til at sidde rigtigt: Der blæses fnug ind ved kanterne.

Hvis der trods rengøring af filteret hurtigt dannes rester igen, skal filteret udskiftes.

Rengøring og vedligeholdelse

Filterindsatsen (i soklen) rengøres

Når fnugfilteret (i soklen) er taget ud, ses filterindsatsens flader. Disse flader skal rengøres, hvis der har samlet sig synlige fnug.

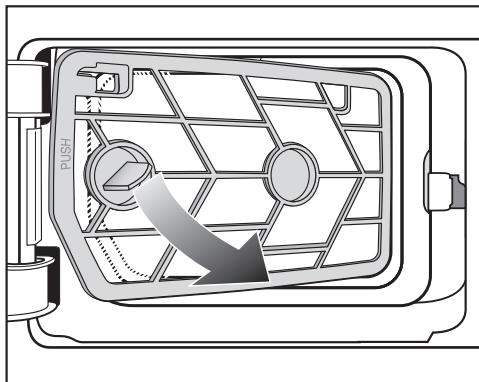


- Sug forsigtigt den synlige fnugdannelse væk med støvsugeren. Anvend en afstøvningsbørste eller et lille fugemundstykke.

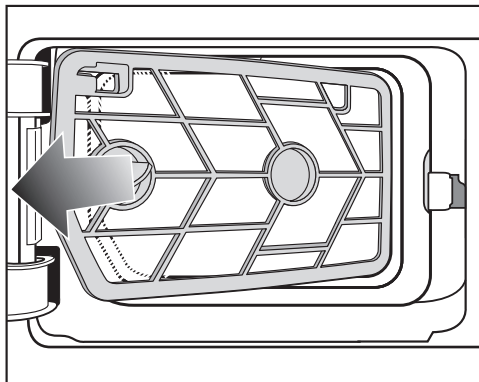
Hvis der efter rengøring er synlige tilstopninger og andre rester: Filterindsatsen skal tages ud og rengøres med vand. Hvis hårdnakkede snavs ikke fjernes, kan dette på sigt forårsage fejl.

Filterindsatsen tages ud

Hvis filterindsatsen er tilklæbet eller tilstoppet, skal denne tages ud og rengøres med vand.



- 1 Træk filterindsatsen skråt fremad mod højre med grebet.



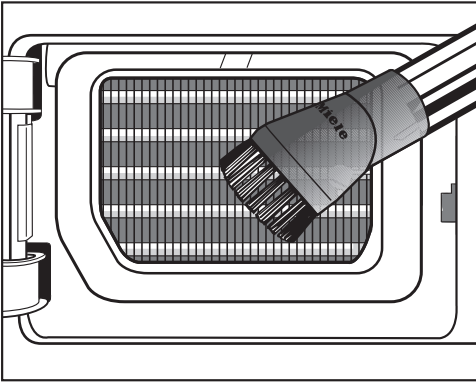
- 2 Træk filterindsatsen skråt ud.
- Skyl filterindsatsens flader med rindende, varmt vand.

Våde fnugfiltre kan medføre funktionsforstyrrelser under tørringen. Ryst filterindsatsen grundigt, og tør den forsigtigt.

Varmevekslerens køleribber kontrolleres

⚠ Fare for snitsår ved berøring af køleribberne.
Man kan skære sig.
Berør ikke køleribberne med hænderne.

Varmevekslerens køleribber ses, når filterindsatsen er taget ud. Kontroller, om der har samlet sig fnug her.

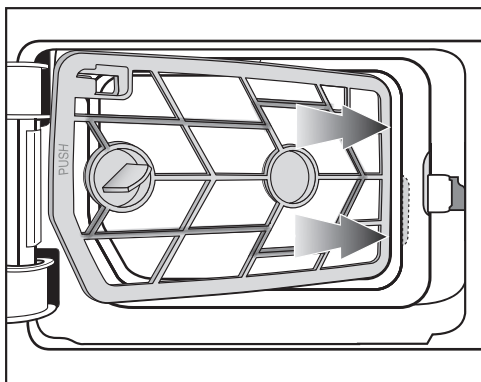


- Synlig snavs støvsuges forsigtigt med støvsugeren. Anvend en afstøvningsbørste eller et lille fugemundstykke.

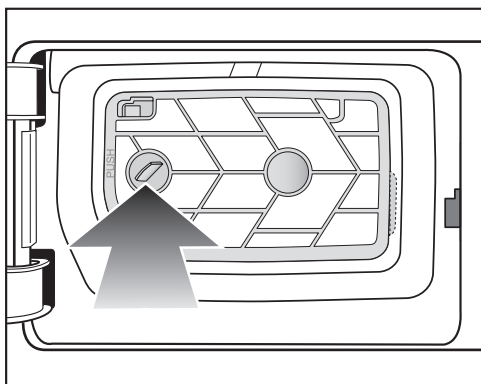
⚠ Risiko for skader på grund af forkert rengøring af køleribberne.
Køleribberne kan blive beskadiget eller bøjet. Tørretumblers funktionsdygtighed kan blive reduceret.
Rengør med støvsuger og afstøvningsbørste. Før kun afstøvningsbørsten let hen over varmevekslerens køleribber uden tryk.

Rengøring og vedligeholdelse

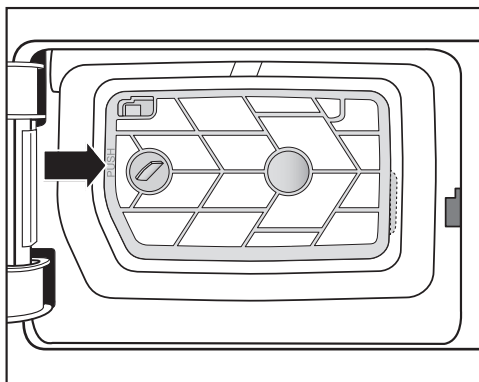
Filterindsatsen sættes i igen (i soklen)



- 1 Skub filterindsatsen til højre skråt ind bag kanten med grebet.

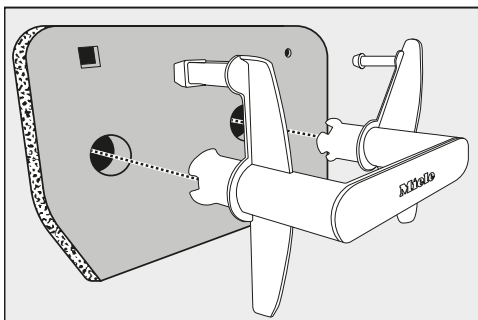


- 2 Tryk på grebet, så filteret sidder fast.

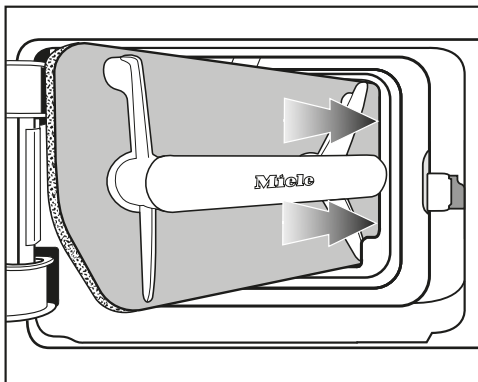


- 3 Tryk filterindsatsens ramme godt fast ved det markerede sted (PUSH), så man kan høre, den går i hak.

Fnugfilteret monteres igen (i soklen)

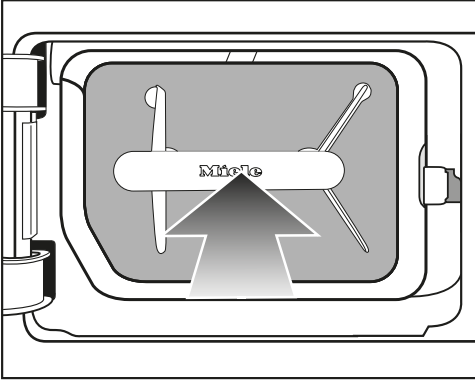


- Sæt filteret på grebet. Sørg for, at det vender rigtigt.



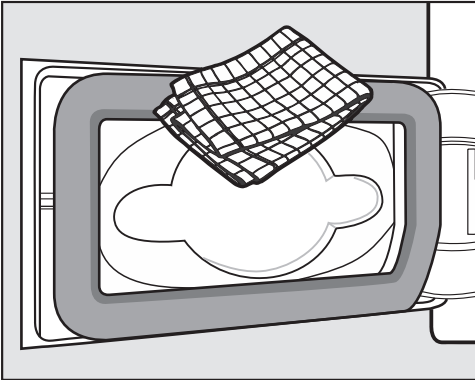
Rengøring og vedligeholdelse

- 1 Skub fnugfilteret til højre skråt ind bag kanten med grebet.

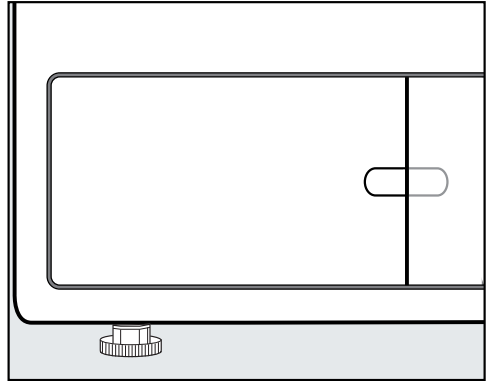


- 2 Tryk på grebet, så fnugfilteret sidder fast.

Fnugfilterklappen rengøres og lukkes



- Fjern eventuelle fnug med en fugtig klud. Undgå at beskadige gummipakningen.



- Luk fnugfilterklappen.

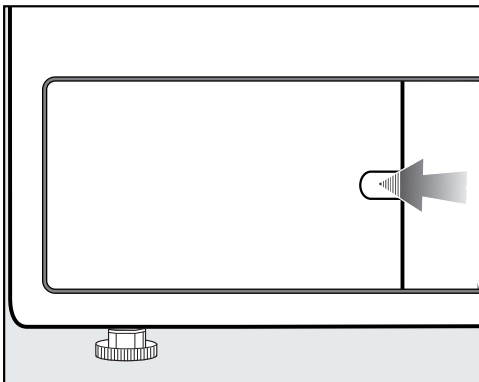
Kun med korrekt isat sokkelfilter og lukket fnugfilterklap er det sikret, at systemet er tæt, og at tørretumbleren kan fungere upåklageligt.

Gitteret nederst til højre/varmeveksler rengøres

Køleribberne bag varmevekslerens gitter kan blive tilstoppet af smudspartikler, der suges ind fra opstillingsrummet.

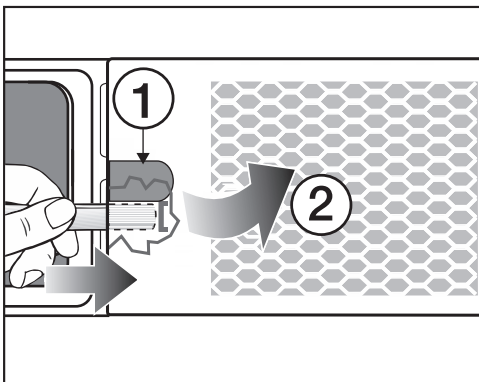
Rengøring og vedligeholdelse

Gitteret tages ud



- Åbn fnugfilterklappen.

Åbn gitteret nederst til højre med skaftet af en ske.



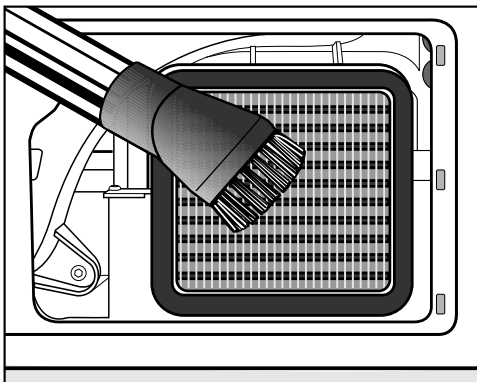
- Stik skaftet (nede under sænkningen ①) ind bag gitteret.
- Tryk og løft let, til gitteret åbnes ② i venstre side.
- Åbn gitteret ved at klappe det op fra venstre mod højre, og tag det skråt ud fremad.

Køleribberne rengøres

- Kontroller, om køleribberne er tilstoppede.

⚠ Fare for snitsår ved berøring af køleribberne.
Man kan skære sig.
Berør ikke køleribberne med hænderne.

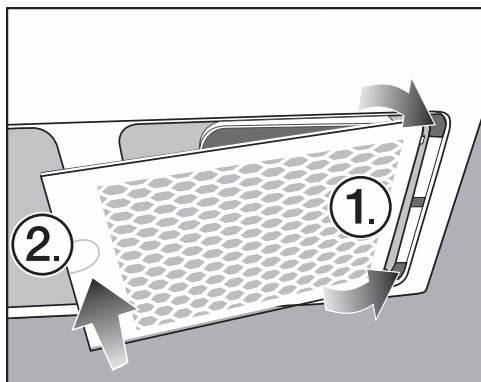
I tilfælde af synlig tilsmudsning:



- Sug forsigtigt den synlige fnugdannelse væk med støvsugeren. Anvend en afstøvningsbørste eller et lille fugemundstykke.

⚠ Risiko for skader på grund af forkert rengøring af køleribberne.
Køleribberne kan blive beskadiget eller bøjet. Tørretumblersens funktionsdygtighed kan blive reduceret.
Rengør med støvsuger og afstøvningsbørste. Før kun afstøvningsbørsten let hen over varmevekslerens køleribber uden tryk.


Gitteret monteres igen



- Sæt gitteret i i højre side.
- Tryk gitteret fast i venstre side.


Rengøring af tørretumbleren

Afbryd tørretumbleren fra elnettet.

 Risiko for skader ved anvendelse af forkerte plejemidler.

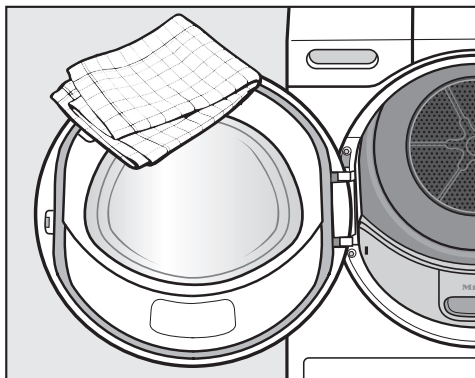
Forkerte plejemidler kan beskadige plastoverflader og andre dele.

Anvend aldrig rengøringsmidler med opløsningsmiddel, skurepulver eller glas- eller universalrengøringsmidler.

 Risiko for elektrisk stød pga. vand.

Hvis der løber vand hen over eller ind i tørretumbleren, er der risiko for elektrisk stød.

Sprøjt aldrig tørretumbleren over med vand. Rengør den kun med en let fugtig, blød klud.



- Rengør kun tørretumbleren og tætningen på indersiden af døren med en let fugtig, blød klud med et mildt rengøringsmiddel eller sæbelud.
- Tør alt af med en blød klud.
- Tromlen og øvrige dele af stål kan om ønsket rengøres med et rengøringsmiddel beregnet til rustfrit stål.




Småfejl udbedres


De fleste funktionsforstyrrelser og fejl, der måtte opstå i den daglige drift, vil man selv kunne afhjælpe. I mange tilfælde kan man spare tid og penge, da det ikke er nødvendigt at tilkalde Miele Service.

Under miele.dk/Services/Hjælp til selvhjælp findes informationer om, hvordan man selv kan udbedre småfejl.




Nedenstående oversigt kan være en hjælp, når årsagen til en fejl skal findes, og fejlen skal udbedres.




Meldinger og fejl i displayet

Melding	Årsag og udbedring
 Tromlen er tom, eller tøjet er for tørt. vises efter en programafbrydelse.	Der er ikke tale om en fejl. Programafbrydelse kan forekomme i nogle programmer, når der er for lidt eller intet tøj i tørretumbleren. Dette kan også ske, hvis tøjet allerede er tørt. ■ Åbn døren, og kontroller tekstilerne. ■ Efterfyld evt. tekstiler. ■ Luk døren, hvorefter der kan tørres videre. Tør enkelte tøjstykker på programmet <i>Varm luft</i> .
 Netafbrydelse Program stoppet	Strømmen er blevet afbrudt. ■ Bekræft med OK, når strømmen kommer igen. ■ Tryk på sensortasten <i>Start/Stop</i> .
 Åbn gitteret for enden i højre side, rens varmeveksleren vises efter programslut.	Varmevekslerens køleribber bag gitteret kan blive tilstoppede af smudspartikler i den indsugede luft, og luftvejene kan være tilstoppede af fnug. ■ Foretag rengøring som beskrevet i afsnittet Rengøring og vedligeholdelse - Gitter nederst til højre/Varveksler. ■ Kontroller og rengør også filtrene i indfyldningsområdet og i soklen. ■ Slet meddelelsen: Tryk på sensortasten OK.

Melding	Årsag og udbedring
<p>i Rens fnugfilteret, og skyl sokkel-filteret vises efter programslut.</p>	<p>Tørretumbleren arbejder ikke optimalt eller ikke økonomisk. Mulige årsager: Tilstoppet med fnug eller vaske-middelrester.</p> <ul style="list-style-type: none"> ■ Som regel er det nok at rengøre fnugfilteret. ■ Kontroller også sokkelfilteret, og rengør dette, hvis det viser sig nødvendigt. ■ Kontroller også filterindsatsen bagved, når sokkelfilteret er taget ud. Rengør den om nødvendigt. <p>Se rådene om rengøring i afsnittet Rengøring og vedligeholdelse.</p> <ul style="list-style-type: none"> ■ Slet meddelelsen: Tryk på sensortasten OK.
<p> Slut/Afkøling lyser, og tørreprocessen er ikke slut.</p>	<p>Dette er ikke en fejl. Tekstilerne afkøles stadig. Programmet er ved at være slut.</p> <ul style="list-style-type: none"> ■ Man kan tage tekstilerne ud og brede dem ud eller lade dem blive i tørretumbleren, indtil de er afkølet helt.

Småfejl udbedres

Melding	Årsag og udbedring
 Skyl fnug-og sokkel-filteret. Kontroller luft-føringen. vises efter en program-afbrydelse.	<p>Der er blevet tørret få tekstiler i forskellige størrelser. Der blev suget et lille stykke tekstil ind i dørens indfyldningsområde, der tilstopper hullerne på tøjafviseren.</p> <ul style="list-style-type: none"> ■ Slet meddelelsen: Tryk på sensortasten OK. ■ Åbn døren på tørretumbleren. ■ Fjern tekstilet, der ligger i vejen. ■ Tør kun enkelte og små stykker tekstiler sammen med større tekstilstykker. <p>Hvis alt kan udelukkes, foreligger der en større skadelig indvirkning. Se nedenstående.</p> <p>Tilstoppeelse fra fnug eller vaskemiddelrester.</p> <ul style="list-style-type: none"> ■ Rengør alle fnugfiltre og luftvejene. ■ Kontroller, om fnugfiltrene i indfyldningsåbningen og i soklen er ubeskadigede og i orden. ■ Kontroller også filterindsatsen bagved, når sokkelfilteret er taget ud. Rengør den om nødvendigt. ■ Kontroller også varmeveksleren bagved, når filterindsatsen er taget ud. Rengør den om nødvendigt. <p>Se rådene om rengøring i afsnittet Rengøring og vedligeholdelse. Beskadigede, misdannede fnugfiltre, og fnugfiltre, der ikke kan rengøres, skal udskiftes med nye.</p> <ul style="list-style-type: none"> ■ Slet meddelelsen: Tryk på sensortasten OK.
 Skyl fnug-og sokkel-filteret. Kontroller luft-føringen. lyser fortsat efter en programafbrydelse på trods af grundig rengøring.	<p>Efter rengøring ser sokkelfilteret rent ud. Efter kort tid afbrydes programmet alligevel igen, og en fejlmelding vises. Der er sandsynligvis fnug tilbage, der ligger endnu dybere og ikke kan fjernes.</p> <ul style="list-style-type: none"> ■ Slet meddelelsen: Tryk på sensortasten OK. ■ Udskift sokkelfilteret med et nyt. ■ Det "gamle" sokkelfilter kan regenereres i vaskemaskinen. Se afsnittet Sokkelfilter regenereres, Småfejl udbedres.
 Kontroller vandafløbet vises efter en programafbrydelse.	<p>Kondensvandafløbet fungerer ikke.</p> <ul style="list-style-type: none"> ■ Kontroller, om afløbsslangen er intakt, og om der er knæk på den. ■ Meldingen slettes: Åbn og luk døren, mens tørretumbleren er tændt.

Melding	Årsag og udbedring
 Filteret i soklen er ikke sat i. Sæt filteret i.	Filteret i soklen er ikke sat i. ■ Kontroller filteret (i soklen). <hr/> Hvis filteret tages ud under et tørreforløb, afbrydes programmet.
 Fejl F. Kontakt Miele Service, hvis maskinen ikke kan genstartes. vises efter en programafbrydelse.	Det er ikke umiddelbart muligt at fastslå årsagen. ■ Følg anvisningen i displayet. ■ Tryk på OK-tasten. Hvis programmet afbrydes igen, og der igen vises en fejlmelding, er der tale om en fejl. Kontakt Miele Service.
 Blokering registreret. Løsn tøjjet, og start igen. vises efter en programafbrydelse.	Tekstilerne har fordelt sig dårligt, eller de har filtret sig sammen. ■ Åbn døren, og løsn tekstilerne. Tag om nødvendigt en del af vasketøjjet ud af tørretumbleren. ■ Luk døren. ■ Start et program.

Utilfredsstillende tørreresultat

Fejl	Årsag og udbedring
Tekstilerne er ikke blevet tørret tilstrækkeligt.	Der er blevet fyldt forskellige tekstiltyper i tørretumbleren. ■ Tør efter med programmet <i>Tidsprogram varm luft</i> .
Store tekstiler har filtret sig sammen. De sammenfiltrede tekstiler er ikke tørret tilfredsstillende.	I det valgte program kunne vasketøjjet ikke løsnes. Derfor er de små tekstiler viklet ind i et større tekstil. ■ Løsn tekstilerne. ■ Vælg programmet <i>Store tekstiler</i> . <hr/> Hvis programmet <i>Store tekstiler</i> ikke tilbydes i displayet, kan det aktiveres efterfølgende. Efterfølgende programaktivering er beskrevet i afsnittet Brugerniveau, Brugerniveau åbnes og Programpakker.
Tøj eller fjerfyldte hovedpuder får en ubehagelig lugt ved tørringen.	Der har været anvendt for lidt vaskemiddel til tøjvask. Fjer kan få en speciel lugt, når de udsættes for varme. ■ Tøjvask: Anvend tilstrækkeligt vaskemiddel. ■ Hovedpuder: Luft disse uden for tørretumbleren.

Småfejl udbedres

Fejl	Årsag og udbedring
Der opstår statisk elektricitet på syntetiske tekstiler efter tørring.	<p>Der er tendens til, at der opstår statisk elektricitet på syntetiske stoffer.</p> <ul style="list-style-type: none">■ Hvis man ved vask af tøjet bruger skyllemiddel i sidste hold skyllevand, opstår der mindre statisk elektricitet ved tørring.
Der er dannet fnug.	<p>Under tørringen løsnes de fnug, der hovedsagelig opstår, når man har tøjet på, og når det vaskes. Påvirkningen i tørretumbleren er derimod ringe.</p> <p>De fnug, der dannes, opfanges i fnugfiltrene og finfilteret og kan let fjernes.</p> <ul style="list-style-type: none">■ Se afsnittet Rengøring og vedligeholdelse.


Tørringen varer meget længe.

Fejl	Årsag og udbedring
Tørringen varer meget længe eller afbrydes.*	<p>Der er for varmt i opstillingsrummet.</p> <ul style="list-style-type: none">■ Luft grundigt ud.
	<p>Vaskemiddelrester, hår og små fnug kan have forårsaget tilstopninger.</p> <ul style="list-style-type: none">■ Rengør fnugfilteret og filteret (i soklen). Se afsnittet Rengøring og vedligeholdelse for udførlig beskrivelse.■ Kontroller også filterindsatsen bagved, når sokkefilteret er taget ud. Rengør den om nødvendigt.■ Kontroller også varmeveksleren bagved, når filterindsatsen er taget ud (se også afsnittet Køleribber rengøres). Rengør den om nødvendigt.
	<p>Køleribberne bag gitteret nederst til højre er tilsmudsede.</p> <ul style="list-style-type: none">■ Foretag rengøring som beskrevet i afsnittet Rengøring og vedligeholdelse - Gitter nederst til højre/luftveje.
	<p>Tekstilerne er for våde.</p> <ul style="list-style-type: none">■ Centrifuger med højere centrifugeringshastighed i vaskemaskinen.
	<p>Der er fyldt for meget i tromlen.</p>

Fejl	Årsag og udbedring
	<ul style="list-style-type: none"> ■ Vær opmærksom på tørreprogrammernes maksimale kapacitet.
	<p>På grund af metallynlåse registreres tøjets fugtighedsgrad ikke nøjagtigt.</p> <ul style="list-style-type: none"> ■ Åbn fremover lynlåsene. ■ Hvis problemet opstår igen, bør dette tøj tørres på <i>Tidsprogram varm luft</i>.

* Sluk tørretumbleren, og tænd den kort efter igen, inden et nyt program startes.

Generelle problemer med tørretumbleren

Fejl	Årsag og udbedring
Der høres driftslyde (pibelyde/brummen).	Dette er ikke en fejl! Kompressoren arbejder. Der er tale om normale driftslyde, som skyldes, at kompressoren arbejder.
Der er ikke lys i tromlen.	<p>Lysset i tromlen slukker automatisk efter nogen tid og efter programstart (energibesparende).</p> <ul style="list-style-type: none"> ■ Sluk tørretumbleren, og tænd den igen. ■ Tromlelyset tændes ved at åbne tørretumblerdøren. <p>Tromlebelysningen er defekt. Tromlelyset er designet til lang holdbarhed og behøver derfor normalt ikke at udskiftes.</p> <ul style="list-style-type: none"> ■ Kontakt Miele Service, hvis tromlelyset ikke lyser på trods af flere forsøg.
Displayteksten er på et andet sprog.	<p>Sprogindstillingen er blevet ændret.</p> <ul style="list-style-type: none"> ■ Foretag sprogindstilling. Undermenuen Sprog kan genkendes på fanesymbolet .

Småfejl udbedres

Sokkelfilter regenereres

Der kan regenereres et eller flere tilsmudsede sokkelfiltre i vaskemaskinen. Et sokkelfilter kan således anvendes igen efter en overkommelig tid.

- Vask et eller flere sokkelfiltre separat uden tekstiler. Doser ikke vaskemiddel.

Tip: Vælg et kort vaskeprogram på maks. 40 °C og en centrifugeringshastighed på maks. 600 o/m.

- Vælg fx programmet *Sky/*.

Efter vask og centrifugering kan sokkelfilteret anvendes igen. Et regenereret sokkelfilter kan genanvendes, så længe der ikke er tegn på slid.

Sokkelfilteret må ikke anvendes, hvis der er tegn på slid, eller det er deformt.

Se afsnittet Rengøring og vedligeholdelse, Filter i soklen udskiftes.

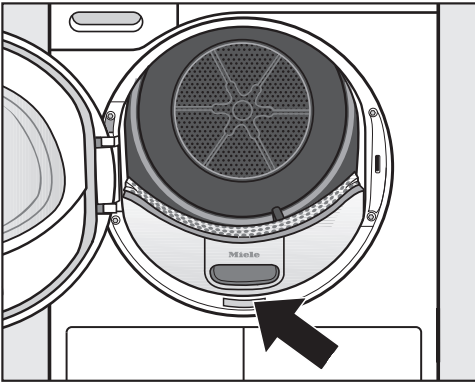
Kontakt i tilfælde af fejl

Kontakt forhandleren eller Miele Kundecenter, hvis det ikke er muligt selv at udbedre fejlen.

Bestil service via Miele's hjemmeside www.miele.dk/service.

Kontaktinformation til Miele Kundecenter findes i slutningen af denne dokumentation.

Typeskiltet findes ved at åbne døren på tørretumbleren.



Miele Service

Mieles egen stab af mere end 60 kørende serviceteknikere er faguddannede specialister, som løbende gennemgår uddannelse på Mieles serviceskole. Teknikerne er placeret over hele landet og er klar til at rykke ud til kunderne med kort varsel. De dirigeres fra vores hovedkontor i Glostrup. Servicevognene er udstyret med alt, hvad der normalt skal bruges til en reparation, og der medbringes en stor mængde originale Miele-reservedele i servicevognen. Dermed er serviceteknikeren oftest i stand til at løse problemerne på stedet, og det er sjældent nødvendigt at vente mere end én dag på, at produktet igen er klar efter et driftsstop.

Mieles garanti

Miele yder op til 24 måneders garanti på alle fabriksnye Miele-produkter og reparationer.

At forebygge er bedre end at helbrede

Selv om Mieles produkter er driftssikre, kan de også vise symptomer på, at noget er på vej til at fungere mindre effektivt eller gå i stykker. Derfor er vores serviceabonnement den attraktive løsning mod ubehagelige overraskelser i form af driftsforstyrrelser eller driftsstop. Når der sættes ind i tide, viser det sig heldigvis ofte, at det kun er en mindre reparation eller udskiftning, der skal til, før alt igen fungerer, som det skal. Det betyder både tidsmæssige og driftsøkonomiske besparelser.

Tegn et serviceabonnement

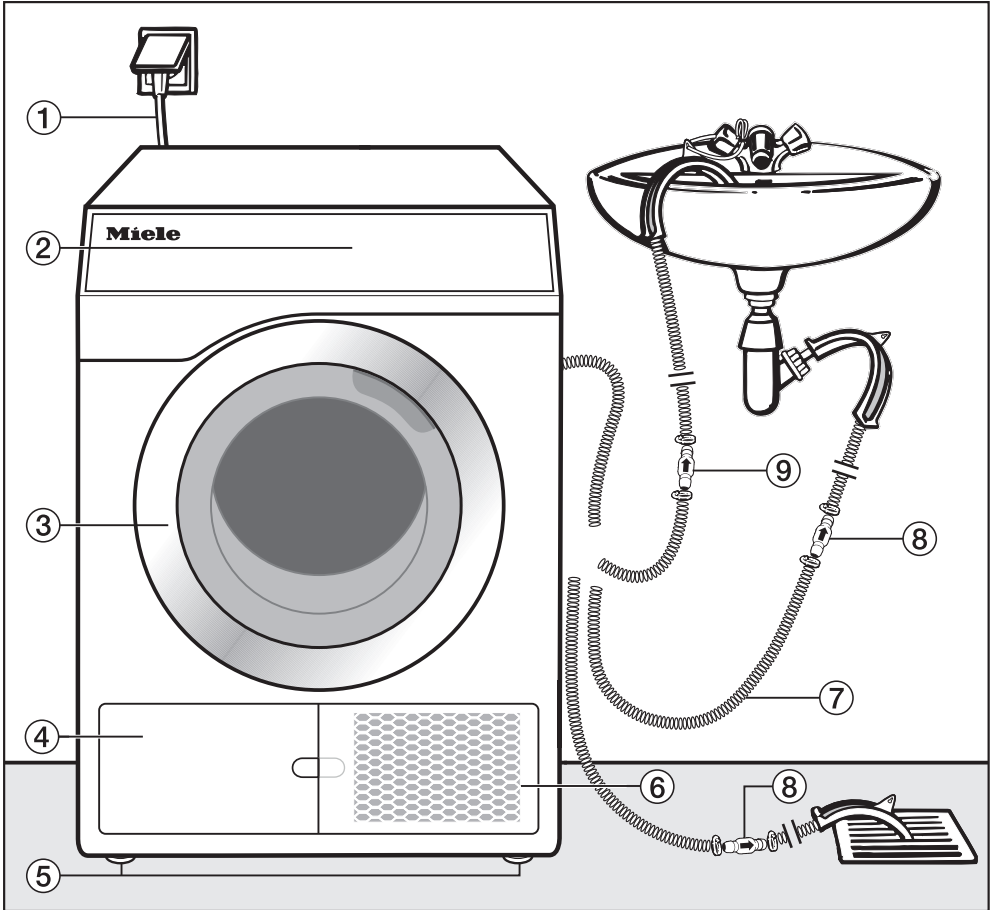
Miele tilbyder forskellige typer serviceabonnementer, og man kan herved opnå dækning af arbejds løn, kørsel og reservedele. Det er også muligt at få en specialaftale, hvor vores tekniker kommer på forebyggende besøg.

Servicebestilling

Bestilling af servicebesøg kan foretages hos Miele Kundecenter:

- tlf. 43 27 15 10, hverdage ml. kl. 8:00 og kl. 16:00 (fredag 15:30)
- miele.dk/profservice

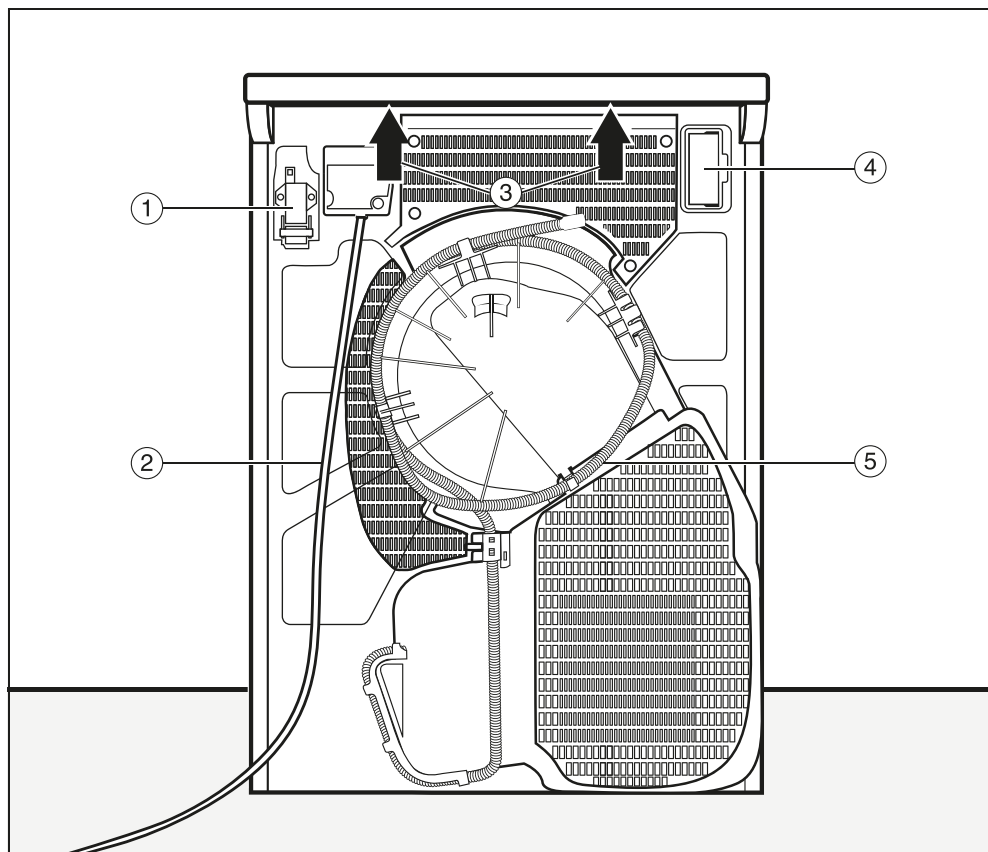
Front



- ① Tilslutningsledning
- ② Betjeningspanel
- ③ Dør
- ④ Fnugfilterklap til sokkelfilteret
– må kun åbnes, når der vises en opfordring i displayet.
- ⑤ 4 højdejusterbare ben
- ⑥ Gitter nederst til højre = åbning til luftkøling
– må kun åbnes, når der vises en opfordring i displayet.
- ⑦ Afløbsslange til kondensvand
- ⑧ Tilbageløbsventil, nødvendig
- ⑨ Tilbageløbsventil, anbefales

Installation

Bagside



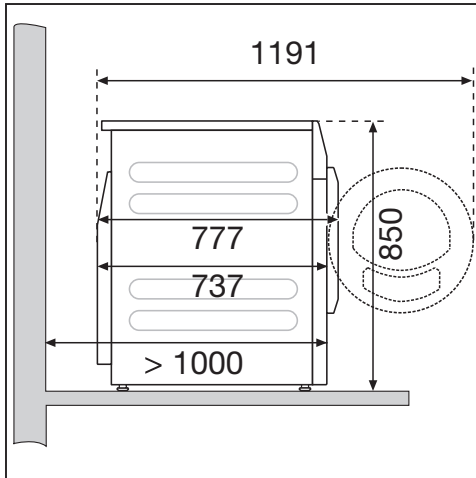
- ① Interface til kommunikation med eksterne enheder
- ② Tilslutningsledning
- ③ Gribeområder under toppladen til transport
- ④ Modulsokket (til eksternt kommunikationsmodul)
- ⑤ Afløbslange til kondensvand

Opstillingsforhold

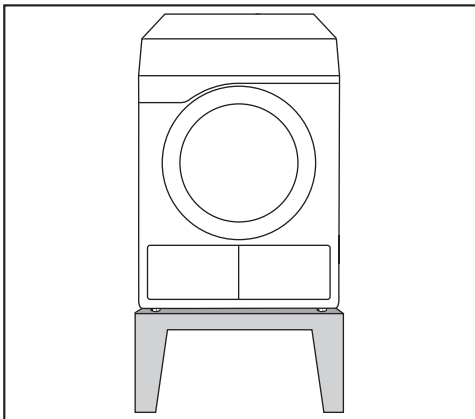
Alle mål er i mm.

Vægafstandene er anbefalinger for at lette servicearbejde. Hvis opstillingsmulighederne er begrænsede, må maskinen skubbes helt op mod væggen.

Set fra siden

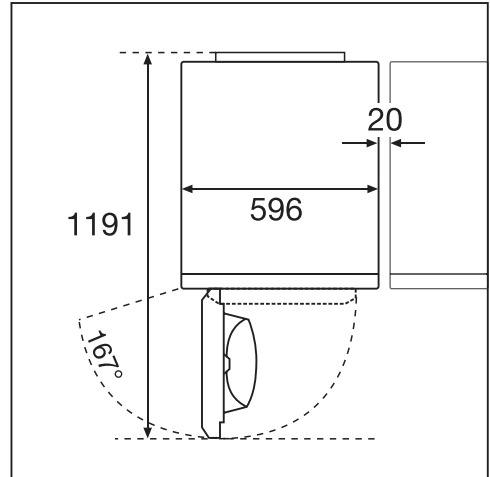


Stålsokkel

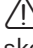


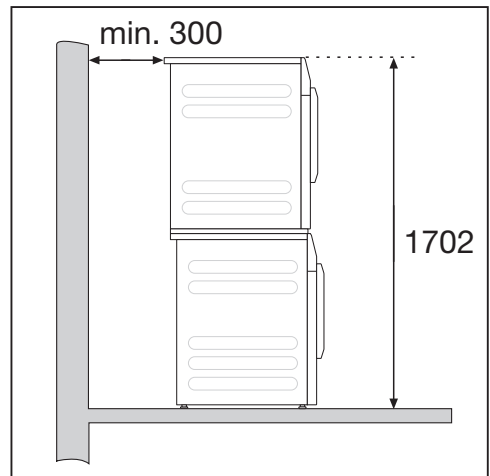
Stålsokkel* (åbne eller lukkede sokler)

Set oppefra



Vaske-/tørresøjle

 Det er ikke tilladt at opstille vaske-/tørresøjlen på en Miele-sokkel



Et sammenbygningsbeslag* er påkrævet. Monteringen skal foretages af Miele Service eller en anden uddannet fagmand.

* Miele-ekstraudstyr

Installation

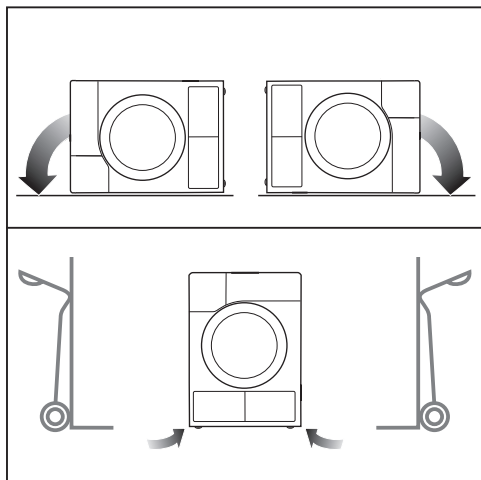
Tørretumbleren transporteres til opstillingsstedet

⚠ Risiko for skader på grund af forkert transport af tørretumbleren.

Hvis tørretumbleren tipper, kan man komme til skade, og det kan forårsage beskadigelser.

Ved transport af tørretumbleren skal man sørge for, at den står helt stabilt.

Tørretumbleren transporteres



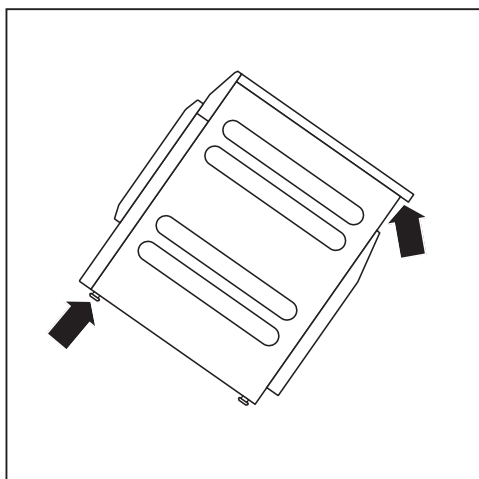
- Hvis tørretumbleren transporteres liggende: Læg tørretumbleren på venstre eller højre sidevæg.
- Hvis tørretumbleren transporteres oprejst: Ved transport med sækkevogn skal tørretumbleren ligeledes transporteres på venstre eller højre sidevæg (se ill.).

Tørretumbleren transporteres til opstillingsstedet

⚠ Fare for at komme til skade, hvis toppladen ikke sidder fast.

Den bageste fastgørelse på toppladen kan revne på grund af ydre omstændigheder. Toppladen kan knække, hvis der løftes i den.

Kontroller, inden der løftes, om gribeområdet er stabilt.



- Bær tørretumbleren i de forreste maskinben og det bageste område af toppladen.

Opstilling

Inden for det område, tørretumblens dør kan svinges op, må der ikke være en dør, der kan låses, en skydedør eller en dør med modsat hængseling.

Ventetid efter opstilling

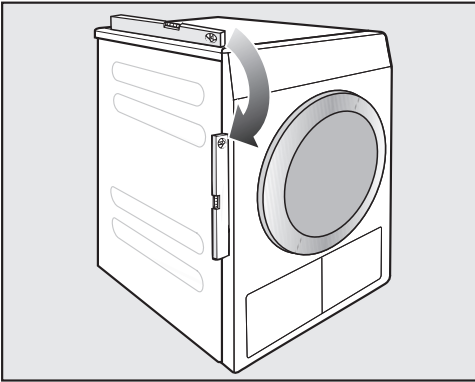


Skader som følge af for tidlig ibrugtagning.

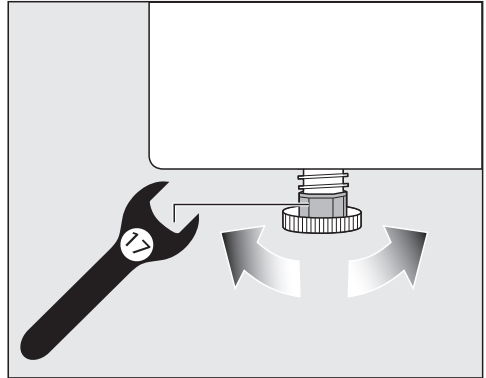
Derved kan varmpumpen blive beskadiget.

Vent en time efter opstilling, inden tørretumbleren tages i brug.

Tørretumbleren justeres



Tørretumbleren skal stå i vater for at kunne fungere korrekt.



Eventuelle ujævnheder i gulvet udlignes ved at justere benene.

Denne tørretumbler kan ikke underbygges.

Ventilationsåbning på tørretumbleren må absolut ikke tildækkes. Luftspalten mellem tørretumblers underside og gulvet må ikke reduceres af sokkellister, højluvede tæpper el. lign. Ellers er der ikke sikret tilstrækkelig lufttilførsel.

Installation

Opstillingslokalet udluftes

- Den køleluft, der suges ind under tør-ringen, afgives igen af tørretumbleren i opvarmet tilstand. Sørg derfor for tilstrækkelig ventilation i rummet; dette er især vigtigt i små rum.
- Sørg for, at rumtemperaturen ikke er for høj. Hvis der er andre varmeafgi-vende produkter i rummet, skal der sørges for tilstrækkelig udluftning, el-ler sluk evt. de pågældende produkter.

Ellers øges programtiden og energifor-bruget.

Eksterne styreenheder

Til oprettelse af forbindelse med ekster-ne systemer kræves ekstra tilbehør, der kan tilkøbes.

- Kommunikationsmodul XCI-Box (fx til styring af spidsbelastning, betalings-systemer)
- Kommunikationsadapter XCI-AD (kun til betalingssystemer)

Betalingsystem

Tørretumbleren kan udstyres med et be-talingsystem (ekstraudstyr). Oprettelse af et betalingssystem skal foretages ved første ibrugtagning. Kontakt Miele Ser-vice ved et eventuelt senere ønske om ændring.

Afløbsslange til kondensvand

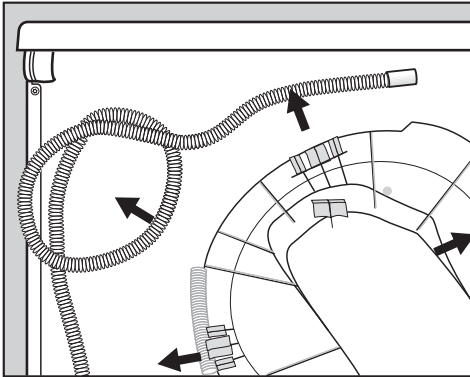
Det kondensvand, der dannes under tørringen, pumpes ud via afløbsslangen på tørretumblersens bagside.

Afløbsslangen monteres

⚠ Beskadigelse af afløbsslangen pga. af autoriserede fagfolk. Afløbsslangen kan blive beskadiget, og vand kan løbe ud. Træk ikke i afløbsslangen, og undlad at udvide den eller lave knæk på den.

Tip: Anvend den buede holder for at undgå knæk på afløbsslangen.

Afløbsslange: 1400 mm
Udpumpningshøjde: 1000 mm



■ Træk afløbsslangen ud af clipsene.

Muligheder for vandafløb

Tip: Følg rådene om risiko for ud- eller tilbageløbende varmt vand, når du vælger en af følgende tilslutningsmuligheder.

- Slangen hænges over kanten på en vask
- Slangen lægges til et gulvafløb
- Fast tilslutning til en vandlås på en håndvask
- Forskellige tilslutningsmuligheder, hvor der også er tilsluttet fx en vaske- eller en opvaskemaskine.

⚠ Skader på grund af udtrængende vand.

Hvis slangeenden løsner sig, kan ud-løbende vand forårsage skader.

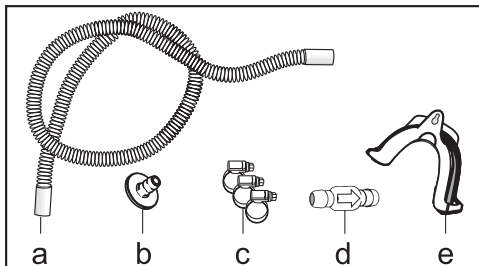
Sørg for, at afløbsslangen ikke kan glide ned (fx ved at binde den fast).

⚠ Skader på ting på grund af tilbageløbende kondensvand.

Vand kan løbe tilbage i tørretumbleren eller suges ind. Tørretumbleren bliver beskadiget, og vandet løber ud. Anvend tilbageløbsventilen, hvis slangeenden kommer under vand eller monteres på diverse vandførende tilslutninger.

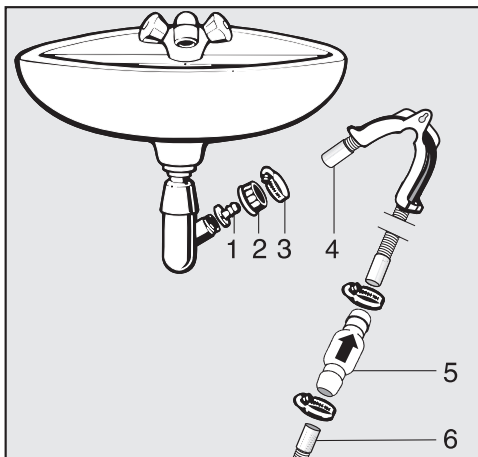
Installation

Udpumpningstilbehør, medfølger



- a. Slangeforlænger
- b. Adapter
- c. Spændbånd
- d. Tilbageløbsventil
- e. Slangeholder

Eksempel: Fast tilslutning til en vandlås på en håndvask



- 1. Adapter
- 2. Omløbermøtrik
- 3. Spændbånd
- 4. Slangeforlængelse
- 5. Tilbageløbsventil og spændbånd
- 6. Tørretumblerens afløbsslange


- Monter adapteren **1** på vandlåsen med omløbermøtrikken **2**. Som regel er håndvaskens omløbermøtrik forsynet med en skive, der skal tages af.
- Sæt slangeenden **4** på adapteren **1**.
- Skru spændbåndet **3** fast lige bag omløbermøtrikken med en skruetrækker.
- Monter tilbageløbsventilen **5** i tørretumblerens afløbsslange **6**.

Tilbageløbsventilen **5** skal monteres således, at pilen peger i flyderetning (i retning mod håndvasken).

- Fastgør tilbageløbsventilen med spændbåndene.

Eltilslutning

Tørretumbleren leveres med et stik godkendt i EU, som dog ikke må anvendes i en dansk installation, da tørretumbleren derved ikke jordforbindes iht. Stærkstrømsbekendtgørelsen. Udskiftning til dansk stik skal foretages af en uddannet fagmand. Alternativt kan der anvendes en adapter til overgang mellem Schuko-stikprop og dansk jordingsystem. En sådan kan købes ved telefonisk henvendelse til vore kundecenter (kontaktinformation findes på omslaget).

 Skader som følge af forkert tilslutningsspænding.

Nominel effekt og sikring fremgår af typeskiltet.


Sammenlign oplysningerne på typeskiltet med elnettets data.

Se installationsplanen ved tilslutning af maskinen.

Af sikkerhedsmæssige grunde bør der aldrig anvendes en forlængerledning (risiko for brand ved overophedning).

Ved fast tilslutning skal der på opstillingsstedet være en separationsanordning til hver pol. Ved gruppeafbryder forstås kontakt med en kontaktåbning på mere end 3 mm, herunder LS-kontakter, sikringer og relæer (IEC/EN 60947). Tilslutning må kun udføres af en uddannet fagmand.

Stikforbindelsen eller sikkerhedsafbryderen skal altid være tilgængelig.

 Risiko for elektrisk stød på grund af netspænding.

Hvis tørretumbleren afbrydes fra nettet, skal sikkerhedsafbryderen kunne spærres, eller installationsstedet skal overvåges.

Sørg for, at sikkerhedsafbryderen kan lukkes eller separationsstedet overvåges hele tiden.

Geninstallation af tilslutningen, ændringer i anlægget eller kontrol af jordledningen, inkl. konstatering af rigtig sikring, må kun foretages af autoriserede fagfolk, da disse er bekendt med de forskellige regler og de særlige krav fra elforsyningsselskabet.

Der må ikke installeres anordninger, der slukker tørretumbleren automatisk (fx automatikure).

Skal ekstrabeskyttes, jf. Stærkstrømsbekendtgørelsen.

Forbrugsdata

	Fyldning ¹	Centrifuge- ringshastig- hed i vaske- maskinen	Rest- fugtig- hed	Energi	Pro- gramtid
	kg	o/m	%	kWh	min.
◀ Bomuld Eco Skabstørt ²	8,0	1.000	60	1,92	103
	4,0	1.000	60	1,11	63
Køge-/kulørtvask Skabstørt	8,0	1.200	53	1,70	94
	8,0	1.400	50	1,65	89
	8,0	1.550	48	1,60	79
	8,0	1.600	44	1,45	74
Køge-/kulørtvask strygetørt	8,0	1.000	60	1,42	71
	8,0	1.200	53	1,25	62
	8,0	1.400	50	1,15	58
	8,0	1.600	44	1,00	49
Strygelet Skabstørt	4,0	1.200	40	0,66	40
Automatic Plus Skabstørt	5,0	800	50	1,45	85
Skjorter Skabstørt	2,0	600	60	0,70	45
Denim Skabstørt	3,5	900	60	1,55	90
Uld	1,0	1.000	50	0,30	20
Ekspres Skabstørt	1,0	1.000	60	1,20	70
¹ Vægt på tørre tekstiler					
² Testprogram iht. forordning 392/2012/EU vedr. energimærkning if. normen EN 61121					
Alle ikke-markerede værdier beregnet i henhold til normen EN 61121					

Variierende tøj mængder, forskellige tekstiltyper, restfugtighed efter centrifugering og svingninger i strømforsyningsnettet eller vandhårdheden og valgte tilvalg kan medføre afvigelser fra de angivne værdier.

Tekniske data

Højde	850 mm
Bredde	596 mm
Bredde (kun til maskiner med topplade i stål)	605 mm
Dybde	777 mm
Dybde ved åben dør	1191 mm
Vægt	72 kg
Tromlevolumen	130 l
Kapacitet	8 kg (vægt på tørt tøj)
Slangelængde	1400 mm
Tilslutningsledningens længde	2000 mm
Tilslutningsspænding	se typeskilt på maskinens bagside
Tilslutningsværdi	se typeskilt på maskinens bagside
Sikring	se typeskilt på maskinens bagside
Godkendelser	se typeskilt på maskinens bagside
LED-kontrollamper	Klasse 1
Betegnelse på kølemiddel	R134a
Kølemiddelmængde	0,61 kg
Drivhuspotentiale kølemiddel	1430 kg CO ₂ e
Drivhuspotentiale produkt	872 kg CO ₂ e
Maks. gulvbelastning under drift	925 N
Produktsikkerhedsnorm	iht. EN 50570, EN 60335
Lydniveau på arbejdsstedet i henhold til EN ISO 11204/11203	< 70 dB re 20 µPa
Frekvensbånd	2,4000 GHz – 2,4835 GHz
Maks. sendeeffekt	< 100 mW

Tekniske data

Datablad til husholdningstørretumblere

efter delegeret forordning (EU) nr. 392/2012

MIELE	
Modelidentifikation	PDR 508 HP
Nominel kapacitet ¹	8,0 kg
Husholdningstørretumbler type (Aftræk / Kondens)	- / ●
Energieffektivitetsklasse	
A+++ (bedste klasse) til D (dårligste klasse)	A++
Vægtet årligt energiforbrug (AE _e) ²	236 kWh/år
Husholdningstørretumbler (med / uden automatik)	● / -
Energiforbrug for normalprogrammet til bomuld	
Energiforbrug ved hel fyldning	1,92 kWh
Energiforbrug ved halv fyldning	1,11 kWh
Vægtet effektforbrug i slukket tilstand (P _o)	0,30 W
Vægtet effektforbrug i left on-tilstand (P _i)	0,30 W
Varighed af left on-tilstanden (T _i) ³	15 min.
Normalprogrammet, som energimærket og oplysningskemaet henviser til ⁴	Bomuld med pil
Programvarighed for normalprogrammet til bomuld	
Vægtet programvarighed	80 min.
Programvarighed ved hel fyldning	103 min.
Programvarighed ved halv fyldning	63 min.
Tørreevneklasse ⁵	
A (bedste klasse) til G (dårligste klasse)	A
Vægtet tørreevne for "normalprogrammet til bomuld ved hel og halv fyldning"	92 %
Gennemsnitlig tørreevne for "normalprogrammet til bomuld ved hel fyldning"	93 %
Gennemsnitlig tørreevne for "normalprogrammet til bomuld ved halv fyldning"	92 %
Lydeffektniveau (L _{WA}) ⁶	67 dB(A) (Støj)
Apparat til indbygning	-

● Ja, udstyret hermed

¹ i kg for normalprogrammet til bomuld ved hel fyldning

² baseret på 160 tørrecykluser for normalprogrammet til bomuld ved hel og halv fyldning, og forbruget i laveffekttilstandene. Det faktiske energiforbrug pr. cyklus afhænger af, hvorledes maskinen benyttes.

³ hvis husholdningstørretumbleren er udstyret med et energistyringssystem

⁴ Dette program er egnet til tørring af normalvådt bomuldstøj, og det er det mest effektive program med hensyn til energiforbrug for bomuld.

⁵ hvis husholdningstørretumbleren er en kondensstørretumbler

⁶ til normalprogrammet til bomuld ved hel fyldning

Konformitetserklæring


Miele erklærer hermed, at denne varmepumpetørretumbler overholder direktiv 2014/53/EU.

Den komplette tekst til EU-konformitetserklæringen er tilgængelig her:

- På Mieles hjemmeside på den respektive produktside under Downloads.
- Brugsanvisning m.m. kan downloades på <https://miele.dk/brugsanvisninger> ved at angive produktnavn eller serienummer.

Brugerniveau

Brugerniveau åbnes

Menuen med indstillingerne i  Brugerniveau er låst mod uønsket adgang. Menuen skal åbnes med en kode.

Adgang med kode

Brugerniveauet skal åbnes med en kode.

Standardindstilling: Koden er **000**.

Kode ændres

Adgangskoden til brugerniveauet kan ændres for at sikre tørretumbleren mod uønsket adgang.

Vær forsigtig ved tildeling af en ny kode.

Hvis koden glemmes, skal Miele Service kontaktes. Miele Service skal nulstille koden.

Noter den nye kode, og opbevar den sikkert.

Demoprogram


I udstillinger kan der startes et demoprogram med en simulation.


Programmet starter ikke. Der vises kun en simulation.

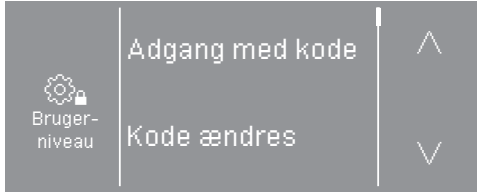
Tip: Demoprogrammet er kun en mulighed, så længe der ikke er afviklet et tørreprogram på længere end 1 time. Herefter er demoprogrammet ikke længere tilgængeligt.

- Standardindstilling: frakoblet
- Tilkoblet

Brugerniveau åbnes

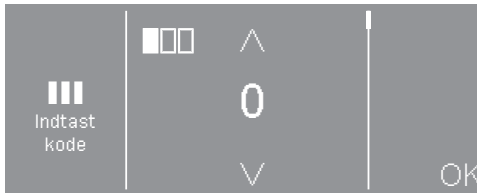
- Tryk på sensortasten .

Symbolet  vises i displayet, når programvælgeren stilles på et program.



Der er disse valgmuligheder: Adgang med kode, Kode ændres, Demoprogram.

- Vælg Adgang med kode.




- Indtast de enkelte tal, og bekræft med OK.

Der er nu adgang til indstillingerne på brugerniveauet.



- Vælg den ønskede indstilling.


Brugerniveauet forlades

- Tryk på sensortasten , eller sluk tørretumbleren.

Sprog

Displayet kan indstilles til forskellige sprog. Via undermenuen *Sprog* kan fast indstillet sprog vælges.

Sproget kan ændres således:

- Permanent via Brugerniveau (= „betjeningsprog“).
- Kun for det aktuelle program via sensortast . Efter programslut vises betjenings sproget igen.

Lysstyrke

Lysstyrken i displayet kan indstilles i trin a 10 % op til 100 %.

Standardindstilling: 70 %

Klokkeslæt

Efter valg af tidsformat kan klokkeslæt indstilles.

Tidsformat

- Standardindstilling: 24-timers-visning
- 12-timers visning
- Ur slukket

Indstilling

- Klokkeslættet kan indstilles.

Lydstyrke slutsignal

Lydstyrke for signallyden ved programslut kan ændres.

Indstillingen kan foretages i 7 trin og kan desuden frakobles.

Standardindstilling: frakoblet

Brugerniveau

Lydstyrke tastelyd

Der kan indstilles en signallyd med forskellig lydstyrke, som lyder, når der trykkes på sensortasterne.

Indstillingen kan foretages i 7 trin og kan desuden frakobles.

Standardindstilling: normal

Lydstyrke velkomstlyd

Signalet, som lyder, når tørretumbleren tændes, kan ændres.

Indstillingen kan foretages i 7 trin og kan desuden frakobles.

Standardindstilling: frakoblet

Fejlalarm

Det akustiske signal, som indikerer en fejl, kan frakobles.

- Standardindstilling: Tilkoblet
- Frakoblet

Memory

Tørretumbleren gemmer de senest valgte indstillinger for et tørreprogram (tørretrin og/eller tilvalg eller i nogle programmer varigheden).

- Standardindstilling: frakoblet
- tilkoblet

Antikrøl

Efter programslut drejer tromlen intervalmæssigt, hvis tøjet ikke tages ud med det samme.

En ændring af denne indstilling vil medføre et øget energiforbrug.

Indstillingen (⌘) kan frakobles, eller der kan vælges en tid fra 1 til 12 timer.

Standardindstilling: frakoblet

Forlænget afkøling

Før programslut kontrolleres det tørrede vasketøjs temperatur, og ved programslut forlænges afkølingsfasen om nødvendigt.

En ændring af denne indstilling vil medføre et øget energiforbrug.

- Standardindstilling: frakoblet
- tilkoblet

Afkølingstemperatur

Tekstilerne afkøles automatisk inden programslut. I alle programmer kan den automatiske afkølingsfase inden programslut indstilles koldere, hvorved afkølingsfasen forlænges.

En ændring af denne indstilling vil medføre et øget energiforbrug.

Indstillingen kan ændres fra 40 °C–55 °C.

Standardindstilling: 55 °C

Energisp.-mode display

Displayet bliver mørkt, og *Start/Stop*-tasten blinker langsomt for at spare strøm.

En ændring af denne indstilling vil medføre et øget energiforbrug.


- Tilkoblet efter 10 min., ikke i aktuelt prg. (standardindstilling)
Der er lys i displayet under programforløbet, men det bliver mørkt 10 min. efter programslut.
- Tilkoblet efter 10 min.
Displayet bliver mørkt efter 10 min.

Forvalg

Tidsangivelsesmåden ved Forvalg kan ændres eller frakobles.

- Frakoblet
Forvalg kan ikke vælges.
- Programslut (standardindstilling)
Det fastlægges med Forvalg, hvornår et program skal slutte.
- Programstart
Det fastlægges med Forvalg, hvornår et program skal startes.
- Tid indtil start
Det fastlægges med Forvalg, efter hvor mange timer et program skal startes.

SmartStart

Funktionen for sensortast  ændrer sig, hvis indstillingen *SmartGrid* er aktiveret, og valgmuligheden *Tid indtil start* er valgt i indstillingen *Forvalg*. I displayet vises herefter tidsrummet, hvor tørretumbleren startes automatisk: *SmartStart*

Programstart sker via et eksternt signal.

Der kan defineres et tidsrum op til 24 timer. I dette tidsrum venter tørretumbleren på det eksterne signal. Hvis der ikke sendes et signal i det definerede tidsrum, starter tørretumbleren, når tiden er udløbet.

Programnavn

Ved valg af standardprogrammerne kan navnet på tørreprogrammet vises i displayet.

- Standardindstilling: Tilkoblet
Programnavnet vises i nogle sekunder ved programvalg, inden basismenuen vises.
- Frakoblet
Basismenuen vises straks.

Visning af parametre

Forskellige parametre tilbydes/vises i programudvalget. Det fastlægges, hvilke parametre der ikke skal vises. Disse parametre kan ikke længere ændres ved programudvalget.

- Restfugtighed
- Tid
- Skåne Plus

Tørretrin Koge-/Kulørtvask

Tørretrin Strygelet

Tørretrin Automatic Plus

Tørretrinnene for programmerne *Koge-/kulørtvask*, *Strygelet*, *Automatic Plus* kan tilpasses individuelt.

En ændring af denne indstilling vil medføre et øget energiforbrug.

Denne indstilling sker i 7 trin.

Brugerniveau

Standardindstilling: normal

Tørretrin Rulletørt

Tørretrinnet *Rulletørt* i programmet *Ko-ge-/kulørtvask* kan tilpasses individuelt.

En ændring af denne indstilling vil medføre et øget energiforbrug.

Dette programs restfugtighed kan ændres i 11 trin fra 16 % (mere tørt) til 26 % (mere fugtigt).

Standardindstilling: 20 %

Luftveje renses

Tørretumblerelektronikken måler graden af forringelse forårsaget af fnug eller vaskemiddelrester i fnugfiltre og luftføringen. Der vises en kontrolmelding. Det kan indstilles, ved hvilken grad af fnugaflejring denne meddelelse skal vises.

Kontrolmeldingen kan indstilles: Rens luftveje

- Frakoblet
Kontrolmeldingen vises ikke. Ved særlig kraftig blokering i lufttilførslen afbrydes programmet dog, og kontrolmeldingen vises uafhængigt af denne indstilling.
- Ikke sart
Kontrolmeldingen vises først ved stor mængde fnug.
- Standardindstilling: normal
- Sart
Kontrolmeldingen vises allerede ved lille mængde fnug.

Programpakker

Tørretumblerens programomfang kan indstilles. Programmerne er anført i afsnittet Programoversigt.

Der kan vælges forskellige programpakker.

De valgte programmer fra programpakkerne vises da under ☆ *Specialprogrammer*.

- **Sport**
 - Sportstøj
 - Outdoor
 - Imprægnering
- **Boligtekstiler**
 - Dundyner-/puder
 - Syntestske puder/dyner
 - Store tekstiler
- **Hygiejne**
 - Bomuld Hygiejne
 - Strygelet Hygiejne
 - Tidsprogram Varm luft Hygiejne

Valg kom.-modul

Tørretumbleren er udstyret med et integreret trådløst wi-fi-modul. Tørretumbleren kan også udstyres med et eksternt modul.

- frakoblet
- internt modul (standardindstilling)
Det interne trådløse wi-fi-modul anvendes.
- eksternt modul
Et XKM-modul eller RS232-modul er skubbet ind i modulsakten.

Tilgængelighed for digitale Miele-produkter

Anvendelsen af digitale Miele-produkter afhænger af de funktioner og services, som tilbydes i dit land/din region.

Alle services er ikke tilgængelige i alle lande/regioner.

Yderligere information om tilgængelighed kan findes på Mieles hjemmeside www.miele.dk.

Wi-fi / LAN

Tørretumblerens netværkstilkobling

- Tilkobles
Denne melding vises kun, hvis tørretumbleren endnu ikke er forbundet med et trådløst netværk.
- Deaktiveres (synlig, når netværket er aktiveret)
Netværket tilkobles, wi-fi-funktionen frakobles.
- Aktiveres (synlig, når netværket er deaktiveret)
Wi-fi-funktionen tilkobles igen.
- Forbindelsesstatus (synlig, når netværket er aktiveret)
Følgende værdier vises:
 - Wi-fi-signalstyrke
 - Netværksnavnet
 - IP-adressen
- Ny tilkobling (synlig, når tilkoblet)
Nulstiller wi-fi-modulets netværksforbindelse for med det samme at oprette en ny forbindelse.
- Nulstilles (synlig, når der er etableret forbindelse)

Netværket er ikke længere tilkoblet. Når netværket skal anvendes igen, skal der oprettes forbindelse på ny.

- Wi-fi-forbindelsen afbrydes.
- Forbindelsen til det trådløse netværk nulstilles.

Tilslutning af Wi-fi

Der findes to tilslutningsmuligheder.

WPS

- Aktiver WPS-funktionen på routeren inden for 2 minutter.

Tip: Hvis der ikke er etableret forbindelse efter udløbet af timeouttiden, skal proceduren gentages.

Soft-AP

- Aktiver funktionen med Miele-appen på din Smart-enhed inden for 10 min.

Tip: Appen fører dig gennem de videre trin.

Netværkstid

Dato og klokkeslæt kan synkroniseres via netværket.

- frakoblet
Dato og klokkeslæt synkroniseres ikke via netværket.
- som administrator-maskine
Maskinerne er i et netværk uden internetforbindelse. En maskine ud nævnes til administrator-maskine og sender data til *bruger*-maskiner.
- som bruger-maskine
Maskinerne er i et netværk med internetforbindelse. Alle maskiner indstilles som *bruger-maskiner*. Data synkroniseres via internettet.

Brugerniveau

Remote

Tørretumblers driftsdatakommunikation (fx fejlmeldinger eller anvisninger) sker eksternt.

- Standardindstilling: Tilkoblet
- Frakoblet

Remote-Update

Via RemoteUpdate (fjernopdatering) kan tørretumblersens software opdateres.

Standardindstilling: Til

Hvis en RemoteUpdate (fjernopdatering) ikke installeres, kan tørretumbleren anvendes som normalt. Miele anbefaler dog, at RemoteUpdates installeres.

Aktivering

Menupunktet RemoteUpdate vises kun og kan vælges, hvis tørretumbleren er forbundet med det trådløse netværk.

Funktionen RemoteUpdate fra Miele kan kun anvendes, hvis tørretumbleren er forbundet med et trådløst netværk, og man har oprettet en brugerkonto i Miele Professional-appen. Her skal tørretumbleren være registreret.

Brugerbetingelserne fremgår af Miele Professional-appen.

Visse softwareopdateringer kan kun gennemføres af Miele Service.

Forløb RemoteUpdate

Når en RemoteUpdate er tilgængelig for tørretumbleren, vises den automatisk i det åbne brugerniveau.

Man kan vælge, om RemoteUpdate (fjernopdatering) skal udføres straks eller senere. Hvis der vælges "Start senere", vises informationen, næste gang tørretumbleren tændes.

RemoteUpdate (fjernopdatering) kan vare nogle minutter.

Vær opmærksom på følgende ved RemoteUpdate (fjernopdatering):

- Så længe der ikke vises nogen melding, er ingen RemoteUpdate (fjernopdatering) tilgængelig.
- En installeret RemoteUpdate (fjernopdatering) kan ikke fortrydes.
- Sluk ikke tørretumbleren under RemoteUpdate (fjernopdatering). Ellers afbrydes RemoteUpdate (fjernopdatering) og installeres ikke.

SmartGrid

Indstillingen SmartGrid er kun synlig, når en wi-fi-forbindelse er oprettet og aktiveret. Med denne funktion kan tørretumbleren integreres i et lokalt energistyresystem.

Juridiske informationer

Open-source-licenser

Her vises informationer.

Ophavsrettigheder og licenser til betjenings- og styringssoftware

Til betjening og styring af produktet anvender Miele egen eller tredjeparts software, der ikke falder under en såkaldt open source-licensbetingelse. Softwaren/softwarekomponenterne er ophavsretligt beskyttet. Miele's og tredjeparts ophavsrettigheder skal respekteres.

Det foreliggende produkt indeholder yderligere softwarekomponenter, som distribueres under open source-licensbetingelser. De indeholdte open source-komponenter og tilhørende ophavsretlige påtegninger, eksemplarer af de aktu-

elt gældende licensbetingelser samt eventuel øvrig information kan ses i selve produktet under menuvalg Indstillinger | Produktparametre | Juridiske oplysninger | Open-source-licenser. De heri indeholdte regler for erstatningsansvar og garanti for open source-licensbetingelser gælder udelukkende i forhold til respektive rettighedsindehaver.

Betalingsystem

Til tilslutning til et betalingssystem kræves tilbehørsdelen XCI-AD eller XCI-Box.

Indstilling til betalingssystemer

Kontakt Miele Service ved et eventuelt senere ønske om ændring.

Der skal tilsluttes et betalingssystem.

- Intet betalingssystem
De følgende indstillinger springes over, og første ibrugtagning kan afsluttes.
- Impulsstyret
Programafvikling efter betaling af program: Brugeren køber et program.
- Tidsstyret
Tørretid via betalingssystem: Brugeren køber en programtid.
- Tidsstyret med impulstæller
Til betalingssystemer, hvor programtiden kan øges ved yderligere betaling (opsummering).
- KOM-modul
Centralstyring

Tilbage meldingssignal på bet.syst.

Indstilling af tilbage meldingssignal fra betalingssystemet.

- Standardindstilling: frakoblet
- Programslut
Tilbage meldingssignalet sker ved programslut.
- Aktivering af starttasten
Tilbage meldingssignalet sker, når starttasten aktiveres.
- Start og programslut
Tilbage meldingssignalet sker ved programstart og programslut
- Program afvikles
Tilbage meldingssignalet sker vedvarende fra programstart til programslut.
- Proceslufttemperatur
Tilbage meldingssignalet sker temperaturafhængig, når procesluftens temperatur er lig eller højere end den indstillede temperatur.

Spærring af betalingssystem

For at undgå uønskede ændringer kan der aktiveres en programlås i programstyringen. Hvis tørretumblersens dør åbnes ved aktiveret programlås, vil programmet blive afbrudt og det resterende indbetalte beløb vil gå tabt.

For at bibeholde muligheden for efterfyldning af tøj kan tidspunktet indtil aktivering af låsen ændres.

- Standardindstilling: frakoblet
- Straks efter start af programmet
- 1-5 minutter efter start af programmet

Brugerniveau

Slet betalingsignal

Betalingssignalet ved tilslutning til møntboks kan bevares til programslut eller gå tabt efter 5 minutter uden programstart.

- Standardindstilling: frakoblet
- tilkoblet

Signaltid betaling

Ved tilkobling til møntboks kan minimumsdetekteringstiden for betalings-signalet indtilles.

- Standardindstilling: kort
 - Til møntbokse, hvor den indbetalte mønt frembringer betalingsimpulsen.
- Lang
 - Til centralstyringer på 230 V-basis.

Timeout-tid betalingssystem

Indstilling af møntboksens time-out-tid. Indstilling af maksimal driftstid for at forhindre manipulation med betalingssystemet.

Time-out-tiden kan indstilles i trin a 15 min. fra 30-240 min eller frakobles. Hvis programslut ikke sker inden for time-out-tiden, nulstilles indstillingen i møntboksen. Programmet afbrydes. Standardindstilling: 180 min.

Tid tidsprg. kold luft

Programtiden kan indstilles.

Der kan indstilles en tid mellem 10-120 minutter i trin a 5 min. Standardindstilling: 120 min.

Tid tidsprg. Varm luft

Programtiden kan indstilles.

Der kan indstilles en tid mellem 20-120 minutter i trin a 5 min.

Standardindstilling: 60 min.

Gratis program

I betalingssystemet kan det fastlægges, om *Tidsprogram varm luft* skal kunne benyttes gratis.

- Standardindstilling: frakoblet
- tilkoblet

Miele A/S
Erhvervsvej 2
2600 Glostrup
www.miele.dk

Afdeling:
Kundecenter

Telefon:
43 27 15 10

E-mail:
profservice@miele.dk



Miele & Cie. KG
Carl-Miele-Straße 29, 33332 Gütersloh, Tyskland

PDR 508 HP

da-DK

M.-Nr. 12 504 020 / 00