


Használati és szerelési utasítás Bortemperáló hűtő



Feltétlenül olvassa el a Használati- és szerelési utasítást a felállítás –
beszerelés – üzembe helyezés előtt.
Ezzel megóvjja önmagát és elkerüli a készülék károsodását.

Tartalom

Biztonsági utasítások és figyelmeztetések	4
Az ön hozzájárulása a környezetvédelemhez	13
Energiamegtakarítás	15
Készülékleírás	16
Kezelőfelület	16
A piktogramok magyarázata.....	17
Az ajtónyitási segítség helyes használata	19
Tartozékok	20
Mellékelt tartozékok	20
Utólag vásárolható tartozékok.....	20
A borteperáló hűtő be- és kikapcsolása	21
Az első használat előtt.....	21
A borteperáló hűtő kezelése.....	21
A borteperáló hűtő bekapcsolása	21
A borteperáló hűtő kikapcsolása.....	22
Hosszabb távollét esetén	23
További beállítások elvégzése	24
Reteszelés 	24
Hangjelzések 	25
A kijelző fényereje 	26
Az optimális hőmérséklet és levegőminőség	27
Az optimális hőmérséklet	27
A hőmérséklet beállítása	28
A hőmérséklet lehetséges beállítási értékei	29
Hőmérséklet-kijelző	29
Levegőminőség és páratartalom	30
DynaCool (állandó páratartalom)  használata.....	30
Légcserre az Active AirClean szűrőn keresztül.....	31
Hőmérsékleti és ajtóriasztás	32
Bemutató világítás	34
A bemutató világítás be- és kikapcsolása.....	34
A bemutató világítás fényerejének beállítása	34
A bemutató világítás világítási időtartamának beállítása.....	35

A borospalackok tárolása	37
Farostélyok	38
Farostélyok áthelyezése	38
A farostély beigazítása	39
A farostély feliratozása	40
3D-bemutatóállvány felállítása	40
Maximális befogadóképesség.....	42
Automatikus leolvasztás	43
Tisztítás és ápolás	44
Útmutatások a tisztítóeszközhöz.....	44
A bortemperáló hűtő tisztítása előtt	45
Belső tér, készülékajtó, tartozékok.....	45
A szellőző rések tisztítása.....	46
Az ajtó tömítés tisztítása.....	46
A tisztítás után	46
Active AirClean szűrő	47
Az Active AirClean szűrő cseréje.....	47
Mi a teendő, ha	49
Zajok okai	54
Ügyfélszolgálat	55
Kapcsolatfelvétel üzemzavarok esetén	55
EPREL-adatbázis.....	55
Garancia	55
Telepítés	56
Felállítási hely	56
Klímaosztály	59
Egymás melletti felállítás	59
Szellőzés.....	59
Beépítési méretek.....	61
A csuklópánt beállítása	62
Az ajtó nyitási irányának megváltoztatása.....	62
A bortemperáló hűtő beépítése.....	69
A bortemperáló hűtő beépítése előtt.....	69
A bortemperáló hűtő előkészítése.....	71
Elektromos csatlakozás.....	82
Információk kereskedők számára	83
Bemutató üzemmód ■	83

Biztonsági utasítások és figyelmeztetések

Ez a bortemperáló hűtő megfelel a kötelező biztonsági előírásoknak. Szakszerűtlen használata azonban személyi sérülésekhez és vagyoni károkhoz vezethet.

Olvassa el figyelmesen a Használati és szerelési utasítást, mielőtt a bortemperáló hűtőt üzembe helyezi. Ez fontos útmutatásokat tartalmaz a beépítéshez, a biztonsághoz, a használathoz és a karbantartáshoz. Ezáltal védi önmagát, valamint elkerüli a bortemperáló hűtőben keletkező károkat.

Az IEC 60335-1 szabványnak megfelelően a Miele kifejezetten felhívja a figyelmet arra, hogy a bortemperáló hűtő telepítéséről szóló fejezetet, valamint a biztonsági előírásokat feltétlenül el kell olvasni és figyelmeztetéseket be kell tartani.

A Miele nem tehető felelőssé azon károkért, amelyek ezeknek az útmutatásoknak a figyelmen kívül hagyásából származnak.

Őrizze meg a Használati és szerelési utasítást, és adja azt tovább az esetleges következő tulajdonosnak!

 Az üvegtörés sérülésveszéllyel jár!

1 500 m-es tengerszint feletti magasság esetén a szekrényajtó üveglapja a megváltozott légnyomási viszonyok miatt összetörhet. Az éles szilánkok súlyos sérüléseket okozhatnak!

Rendeltetésszerű használat

► A borhűtő háztartási vagy háztartáshoz hasonló környezetben való használatra alkalmas, mint például

- üzletekben, irodákban vagy hasonló munkakörülmények között
- gazdaságokon
- a hotel, motel, reggeli panzió vendégei használatára és további tipikus lakókörülmények között.

Ez a borhűtő a szabadban nem használható.

Biztonsági utasítások és figyelmeztetések

▶ A bortemperáló hűtőt kizárólag háztartási keretek között, borok hűtésére és tárolására használja.

Minden más felhasználás tilos.

▶ A bortemperáló hűtő nem alkalmas gyógyszerek, vérplazma, laboratóriumi preparátumok vagy más hasonló, a gyógyszerkészítményekről szóló irányelv hatálya alá tartozó anyagok és termékek tárolására és hűtésére. A bortemperáló hűtő nem rendeltetésszerű használata a benne tárolt áru károsodásához vagy megromlásához vezethet. A bortemperáló hűtő nem alkalmas továbbá robbanásveszélyes közegben történő használatra.

A Miele nem vállal felelősséget a nem rendeltetésszerű használatból vagy helytelen kezelésből eredő károkért.

▶ Azok a személyek (gyerekeket is beleértve), akik fizikai, érzékelési vagy szellemi képességeik vagy tapasztalatlanságuk vagy tájékozatlanságuk miatt nem tudják a borhűtőt biztonságosan kezelni, a kezeléskor felügyelni kell őket.

Ezeknek a személyeknek csak akkor szabad a borhűtőt felügyelet nélkül használniuk, ha a működését úgy elmagyarázták nekik, hogy azt biztonságosan kezelni tudják. Fel kell tudniuk ismerni és meg kell tudniuk érteni a helytelen használat lehetséges veszélyeit.

Gyermekek a háztartásban

▶ A 8 év alatti gyermekeket tartsa távol a bortemperáló hűtőtől, kivéve ha állandó felügyelet alatt állnak.

▶ 8 év feletti gyermekek csak akkor kezelhetik a bortemperáló hűtőt felügyelet nélkül, ha a kezelését úgy elmagyarázták nekik, hogy biztonságosan tudják alkalmazni. A gyermekeknek fel kell tudniuk ismerni és meg kell tudniuk érteni a helytelen kezelés lehetséges veszélyeit.

▶ Gyermekeknek nem szabad felügyelet nélkül tisztítaniuk vagy karbantartaniuk a bortemperáló hűtőt.

▶ Figyeljen a bortemperáló hűtő közelében tartózkodó gyermekekre. Soha se hagyja a gyermekeket a készülékkel játszani.

Biztonsági utasítások és figyelmeztetések

▶ Fulladásveszély! A gyermekek játék közben a csomagolóanyagokat (pl. fólia) magukra tekerhetik, vagy a fejükre húzhatják és megfulladhatnak. A csomagolóanyagokat tartsa távol a gyermekektől.

Műszaki biztonság

▶ A hűtőkör ellenőrizve van tömítettség szempontjából. A bortemperáló hűtő megfelel a vonatkozó biztonsági előírásoknak, valamint a megfelelő uniós irányelveknek.



▶ Ez a bortemperáló hűtő izobután (R600a) hűtőközeget tartalmaz, mely egy környezetkímélő, de gyúlékony gáz. A hűtőközeg nem károsítja az ózonréteget, és nem növeli az üvegházhatást.

A környezetbarát hűtőközeg használata részben a működési zaj növekedéséhez vezetett. A kompresszor üzemelési zaján kívül a hűtőkörben is előfordulhatnak áramlási zajok. Ezek a hatások sajnos elkerülhetetlenek, de nem befolyásolják a bortemperáló hűtő teljesítőképességét.

A bortemperáló hűtő szállításakor és beépítésekor/felállításakor ügyeljen arra, hogy a hűtőkör egyetlen része se sérüljön meg. A hűtőközeg kispriccelése szemkárosodáshoz vezethet.

Sérülések esetén:

- Kerülje a nyílt láng vagy gyújtóforrások használatát.
- Válassza le a bortemperáló hűtőt az elektromos hálózatról.
- Szellőztesse néhány percig a helyiséget, ahol a bortemperáló hűtő áll.
- Értesítse az Ügyfélszolgálatot.

▶ Minél több hűtőközeg van egy bortemperáló hűtőben, annál nagyobbak kell lennie a helyiségnek, amelyben a hűtő fel lesz állítva. Esetleges vezetékhiba esetén túl kis helyiségekben gyúlékony gáz-levegő keverék képződhet. 11 g hűtőközegeként a helyiség nagysága legalább 1 m³ kell legyen. A hűtőközeg mennyisége a borhűtő belsejében lévő títustáblán található.

Biztonsági utasítások és figyelmeztetések

- ▶ A bortemperáló hűtő adattábláján található csatlakoztatási adatoknak (frekvencia és feszültség) feltétlenül meg kell egyezniük a villamos hálózat adataival, hogy a bortemperáló hűtő ne károsodjon. Csatlakoztatás előtt hasonlítsa össze ezeket az adatokat. Kétség esetén forduljon szakemberhez.
- ▶ A bortemperáló hűtő elektromos biztonsága csak akkor garantált, ha szabályszerűen kiépített védővezetékes (földelt) hálózati rendszerhez csatlakoztatja. Ezt az alapvető biztonsági berendezést ki kell építeni. Kétség esetén szakemberrel ellenőriztesse az elektromos hálózatot.
- ▶ A bortemperáló hűtő megbízható és biztonságos működése csak akkor garantált, ha a készülék a nyilvános elektromos hálózatra van csatlakoztatva.
- ▶ Amennyiben a csatlakozóvezeték sérült, akkor azt a Miele által felhatalmazott szakembernek kell kicserélnie a felhasználó veszélyeztetésének elkerülése érdekében.
- ▶ Az elosztó vagy hosszabbító nem garantálja a megkövetelt biztonságot (tűzveszély). Ezeket keresztül ne csatlakoztassa a bortemperáló hűtőt az elektromos hálózatra.
- ▶ Ha a feszültség alatt lévő részeket vagy a hálózati csatlakozó kábelt nedvesség éri, rövidzárlathoz vezethet. Ezért a borhűtőt ne tartsa nedves környezetben, vagy ahol fröcskölő víz érheti (pl. garázs, mosókonyha).

Biztonsági utasítások és figyelmeztetések

- ▶ Ezt a borteperáló hűtőt nem szabad nem rögzített helyeken (pl. hajókon) üzemeltetni.
- ▶ A borteperáló hűtő sérülései veszélyeztethetik az ön biztonságát. Ellenőrizze, hogy vannak-e a készüléken látható sérülések. Soha ne helyezzen üzembe sérült borteperáló hűtőt.
- ▶ A biztonságos működés szavatolása érdekében csak beépítve használja borteperáló hűtőt.
- ▶ Telepítési és karbantartási munkálatok vagy javítás előtt kapcsolja le a borteperáló hűtőt a hálózatról. A készülék csak akkor van leválasztva az elektromos hálózatról, ha:
 - az épületvillamossági biztosítók ki vannak kapcsolva, vagy
 - az épületvillamossági becsavarható biztosítók teljesen ki vannak csavarva, vagy
 - a hálózati csatlakozókábel le van választva az elektromos hálózatról. A csatlakozó dugasszal ellátott csatlakozóvezetékeket ne a kábelnél, hanem a dugasznál fogva húzza ki a hálózatról.
- ▶ A szakszerűtlen beépítési és karbantartási munkák, vagy javítások a felhasználóra jelentős veszélyeket jelenthetnek. Beszerelési és karbantartási munkákat vagy javításokat csak a Miele által felhatalmazott szakemberek végezhetnek.
- ▶ A garanciális igény nem érvényesíthető, ha a borteperáló hűtő javítását nem a Miele által engedélyezett Ügyfélszolgálat végzi el.
- ▶ A hibás alkatrészeket csak eredeti Miele pótalkatrészekre szabad kicserélni. Csak ezeknél az alkatrészeknél garantálja a Miele, hogy a biztonsági követelmények teljes mértékben teljesülnek.

Biztonsági utasítások és figyelmeztetések

▶ Ez a borteperáló hűtő sajátos követelményei miatt (pl. hőmérséklet, nedvesség, kémiai ellenálló képesség, kopásállóság és rezgés) speciális világítóeszközzel van felszerelve. Ezt a világítóeszközt csak rendeltetésszerűen szabad használni. A világítóeszköz nem alkalmas helyiségek megvilágítására. A cserét csak felhatalmazott szakember vagy a Miele Ügyfélszolgálat végezheti el. A borteperáló hűtőben a „E” energiahatékonysági osztálynak megfelelő fényforrások találhatóak.

Szakszerű használat

▶ A borteperáló hűtőt egy meghatározott klímaosztályra (a helyiség hőmérséklet-tartománya) méretezték, amelynek a határértékeit be kell tartani. A klímaosztály a borteperáló hűtő belső terében lévő adattáblán található. Alacsonyabb szobahőmérsékleten a kompresszor hosszabb ideig áll, így a borteperáló hűtő nem tudja tartani a kívánt hőmérsékletet.

▶ A légbe- és kifúvó nyílásokat nem szabad eltakarni, vagy eltorlaszolni. Úgy többé nem garantált a megfelelő légvezetés. Növekszik az energia-fogyasztás és nem kizárt az alkatrészek károsodása.

▶ Ha a borteperáló hűtőben zsíros vagy olajos ételeket tárol, ügyeljen arra, hogy az esetlegesen kiszivárgó zsír vagy olaj ne érintkezzen a borteperáló hűtő műanyag részeivel. Az esetleg kiömlő zsír vagy olaj miatt feszültség okozta repedések keletkezhetnek a műanyagban, és ezáltal a műanyag eltörhet vagy megrepedhet.

▶ Tűz- és robbanásveszély! Ne tartson a borteperáló hűtőben robbanékony anyagokat és éghető hajtógázzal működő termékeket (pl. spray-ket). Gyúlékony gázkeverékek az elektromos alkatrészek hatására meggyulladhatnak.

▶ Robbanásveszély! Ne használjon elektromos készüléket a borteperáló hűtőben. Szikraképződés történhet.

Tartozékok és pótalkatrészek

- ▶ Kizárólag eredeti Miele tartozékokat használjon. Amennyiben más alkatrészek kerülnek rá- vagy beszerelésre, akkor a garanciára, jótállásra és/vagy termékfelelősségre vonatkozó követelések érvényüket veszítik.
- ▶ A Miele a borteperáló hűtő sorozatgyártásának befejezését követően még legfeljebb 15 évig, de legalább 10 évig garantálja a be rendezés működéséhez szükséges pótalkatrészek rendelkezésére állását.

Tisztítás és ápolás

- ▶ Ne kezelje az ajtók tömítését olajokkal vagy zsírokkal. Ezáltal az ajtó tömítés az idő folyamán porózussá válik.
- ▶ Egy gőztisztító készülék gőze az áramvezető alkatrészekre juthat és rövidzárlatot okozhat.
A borteperáló hűtő tisztításához soha ne használjon gőztisztító készületet.
- ▶ A hegyes vagy éles tárgyak megsértik a hűtőgenerátort, és emiatt a borteperáló hűtő működésképtelenné válik. Ezért ne használjon hegyes vagy éles tárgyakat
 - a jég réteg eltávolításához,
 - a maradványok, pl. címkék eltávolításához.

Szállítás

- ▶ A borteperáló hűtőt mindig felállítva, a szállítási csomagolásában szállítsa, hogy ne sérülhessen meg.
- ▶ Sérülés és károsodás veszélye! A nagy súly miatt a borteperáló hűtőt csak egy második személy segítségével szállítsa.

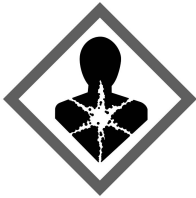
Biztonsági utasítások és figyelmeztetések

A régi készülék ártalmatlanítása

- ▶ Adott esetben tegye tönkre régi bortemperáló hűtője vagy hűtőkészüléke ajtózárait.
Ezáltal megakadályozza, hogy gyerekek játék közben bezárhassák magukat és életveszélybe kerülhessenek.
- ▶ A kifröccsenő hűtőközeg szemsérüléseket okozhat! Ne sértse meg a hűtőkör elemeit, pl.
 - a párologtató hűtőközeg-csatornáinak kiszúrásával,
 - a csővezetékek megtörésével,
 - a felületek bevonó rétegeinek lekaparása által.

Szimbólumok a kompresszoron (modelltől függően)

Ennek az utasításnak csak az újrahasznosítás szempontjából van jelentősége.
Normál üzemmódban nem áll fenn veszély.



- ▶ A kompresszorban lévő olaj lenyelés vagy a légutakba való bejutás esetén halálos lehet.

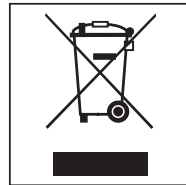
A szállítási csomagolás ártalmatlanítása

A csomagolás megóvja a bortemperálós hűtőt a szállítási sérülésektől. A csomagolóanyagokat környezetvédelmi és hulladékkezelés-technikai szempontok alapján választottuk ki, így azok újrahasznosíthatók.

A csomagolásnak az anyagkörforgásba való visszavezetése nyersanyagot takarít meg, és csökkenti a keletkező hulladék mennyiségét. Szakkereskedője visszaveszi a csomagolást.

A régi készülék ártalmatlanítása

Az elektromos és elektronikus készülékek sokszor értékes anyagokat tartalmaznak. Tartalmaznak azonban olyan anyagokat, elegyeket és alkatrészeket is, amelyek a működésükhöz és a biztonságukhoz voltak szükségesek. A háztartási szemétként kerülve, illetve nem megfelelő kezelés esetén ezek veszélyeztethetik az emberi egészséget és a környezetet. Ezért régi készülékét semmi esetre se tegye a háztartási szemétként.



A leadáshoz használja az önkormányzatoknál, a kereskedőknél vagy a Mielénél hivatalosan kijelölt, az elektromos és elektronikus készülékek leadására és hasznosítására szolgáló gyűjtő- és visszavételi helyeket. Az ártalmatlanítandó készüléken lévő esetleges személyes adatok eltávolításáért törvényileg saját maga felel.

Gondoskodjon róla, hogy a bortemperálós hűtő csővezetékei a megfelelő, környezetbarát ártalmatlanítási helyre történő szállításig ne sérüljenek meg. Így ugyanis a hűtőkörben található hűtőközeg és a kompresszorban lévő olaj nem kerülhet a környezetbe.

Gondoskodjon róla, hogy a régi készülékét az elszállításig gyermekek elől biztonságosan elzárt helyen tárolják. Erről

Az ön hozzájárulása a környezetvédelemhez

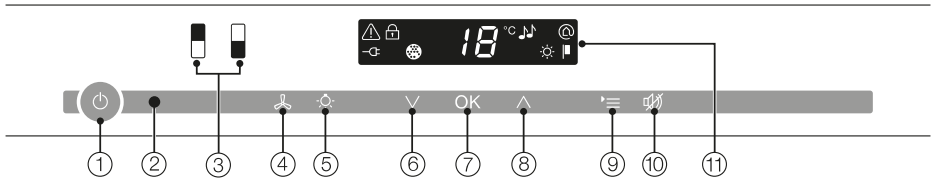
a Használati és szerelési utasítás „Biztonsági útmutatások és figyelmeztetések“ fejezetben tájékozódhat.

Energiamegtakarítás

	normál energiafogyasztás	megnövekedett energiafogyasztás
Felállítás / Karbantartás	Szellőztetett helyiségekben.	Zárt, nem szellőző helyiségekben.
	Védve a közvetlen napsugárzástól.	Közvetlen napsugárzás esetén.
	Nem hőforrás mellett (fűtőtest, tűzhely).	Hőforrás mellett (fűtőtest, tűzhely).
	Ideális, 20 °C-os szobahőmérséklet esetén.	Magas, 25 °C feletti szobahőmérséklet mellett.
	A szellőző réseket ne takarja le, és rendszeresen tisztítsa meg a portól.	Letakart vagy poros szellőző rések esetén.
Hőmérséklet-beállítás	10–12 °C	Minél alacsonyabb a beállított hőmérséklet, annál magasabb az energiafogyasztás!
Használat	A farostélyok elrendezése a kiszállítási állapot szerint.	
	A készülékajtót csak szükség esetén és a lehető legrövidebb ideig nyissa ki. A boros palackokat megfelelően válogatva rendezze el.	A gyakori és lassú ajtónyitás miatt a hideg kiszökik, és meleg levegő áramlik be. A bortemperáló hűtő próbálja lehűteni a hűtőteret, ezért a kompresszor működési ideje nő.
	A rekeszeket ne rakja meg túlságosan, hogy a levegő keringeni tudjon.	A rossz légkeringés a hűtési teljesítmény csökkenéséhez vezet.







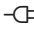

Készülék-leírás

Kezelőfelület

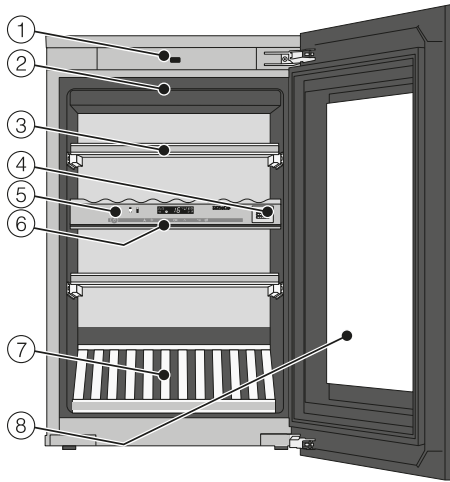


- ① A teljes bortemperáló hűtő be- és kikapcsolása
- ② Optikai interfész (csak a Miele Ügyfélszolgálat számára)
- ③ A felső, ill. alsó bortemperáló zóna kiválasztása
- ④ A DynaCool funkció (állandó páratartalom) be- és kikapcsolása
- ⑤ Bemutató világítás be- és kikapcsolása
- ⑥ A hőmérséklet beállítása (∨ = hidegebbre)
- ⑦ Egy kiválasztás megerősítése (OK gomb)
- ⑧ A hőmérséklet beállítása (^ = melegebbre)
- ⑨ Beállítási mód kiválasztása és elhagyása
- ⑩ A hőmérséklet-, ill. az ajtóriasztás kikapcsolása
- ⑪ Kijelző hőmérséklet-kijelzővel és piktogramokkal (a piktogramok csak beállítási módban láthatók; a piktogramok magyarázatát lásd a táblázatban)

A piktogramok magyarázata

Piktogram	Jelentés	Funkció
	Reteselés	Akaratlan kikapcsolás és a beállítások elállítása elleni biztosítás
	Hangjelzés	A gombhangok és az ajtóriasztáskor megszólaló figyelmeztető hang kiválasztási lehetőségei
	Miele@Home	Csak behelyezett és bejelentett Miele@home kommunikációs modul ill. kommunikációs stick esetén látható
	Bemutató mód (csak bekapcsolt bemutató mód esetén látható)	Bemutató mód kikapcsolása
	A kijelző fényereje	A kijelző fényerejének beállítása
	Active AirClean szűrő	Világít, ha cserélni kell az Active AirClean szűrőt
	Hálózati csatlakozás (csak kikapcsolt borhűtőnél látható)	Megerősíti, hogy a készüléket elektromosan csatlakoztatták, áramkimaradás esetén villog
	Riasztás (csak ajtó- vagy hőmérséklet riasztás esetén látható)	Ajtóriasztás esetén világít, hőmérséklet riasztás, áramkimaradás és más hibajelentések esetén villog

Készülék-leírás




- ① Ajtónyitási segítség (Push2open)
- ② Világító sáv
(mindkét bortemperáló zónában)
- ③ Farostély feliratos lécekkel (FlexiFrames Noteboard-dal)
- ④ Active AirClean szűrő
- ⑤ A felső és alsó bortemperáló zóna kezelése/
Szigetelő lemez a temperáló zónák termikus elválasztásához
- ⑥ Szigetelő lécz a temperáló zónák
termikus elválasztásához
- ⑦ 3D-bemutatóállvány
- ⑧ Üvegajtó UV-álló
biztonsági üvegből

Az ajtónyitási segítség helyes használata

A Push2open-rendszer megkönnyíti a bortemperáló hűtő ajtajának kinyitását. Borhűtőjének ajtaja nyomásra érzékeny.

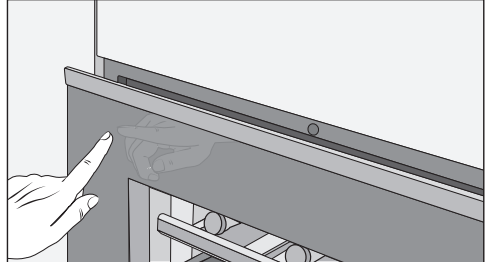
Kiszállítási állapotban a Push2open rendszer inaktív. Ezt a funkciót a fülkébe való beépítést követően a Be/Ki gomb működtetésével kell aktiválni (Lásd: „Borhűtő be- és kikapcsolása“ fejezet).

Készülékajtó kinyitása

 Az ajtónyitási segítség helytelen használata károsodást okozhat.

A készülékajtó blokkolása nyitás közben vagy az ajtónyitási segítség benyomása vagy megtartása a zárás közben károsíthatja az ajtónyitási segítséget.

Ne nyúljon az ajtónyitási segítséghez. Ahhoz, hogy adott esetben visszaállítsa az ajtónyitási segítséget a kiindulási pozíciójába, húzza ki a hálózati csatlakozódugót, és 5 mp után újra dugja be.



- Rövid időre nyomja meg **a készülékajtó bal felső részét**, majd engedje el. A készülékajtó magától résnyire kinyílik.
- Ezután tárja ki a készülékajtót.

Akaratlan kinyílás elleni védelem: ha nem tárja ki a készülékajtót, akkor az kb. 3 másodperc múlva magától bezáródik.

A készülékajtó zárása

- Nyomja be a készülékajtót.

Ügyeljen arra, hogy ha közvetlenül a készülékajtó előtt mágnessel foglalkoztok, akkor az ajtó akaratlanul is kinyílni fog. Ennek oka a bortemperáló hűtő zárszerkezetének működési módja.

Tartozékok

Mellékelt tartozékok

Kréta

A mellékelt krétát használja a farostélyokon lévő mágneslécek feliratozásához. Így jól át tudja tekinteni a betárolt borfajtákat.

Utólag vásárolható tartozékok

A bortemperáló hűtőhöz praktikus tartozékok, valamint tisztító- és ápolószerek kaphatók a Miele termékválasztékában.

Fém behelyezhető aljzat

Ha a borhűtőjét két egymás fölé helyezett beépíthető készülékkel szeretné kombinálni, a két beépíthető készülék közé egy speciális fém behelyezhető aljzatot kell beszerezni. Csak ennek a behelyezhető aljzatnak a segítségével biztosítható a síkba építhető design.

Univerzális mikroszálás kendő

A mikroszálás kendő segít az ujjlenyomatok és enyhébb szennyeződések eltávolításában a nemesacél előlapokon, készülékpaneelen, ablakokon, bútorokon, autóüvegen stb.

MicroCloth készlet

A MicroCloth készlet egy univerzális, egy üveghez való és egy fényesítőkendőből áll.

A kendők különösen szakadásállóak és strapabíróak. A nagyon finom mikroszálaknak köszönhetően a kendők magas tisztítási teljesítményt érnek el.

Active AirClean szűrő

Az Active AirClean szűrő gondoskodik az optimális légcseréről és ezáltal a bortemperáló hűtőben uralkodó kiváló levegőminőségről.

Wi-Fi-Stick (Miele@Home)

A Wi-Fi stickkel hűtőszekrénye kommunikációképesé válik, így a készülék adatait bármikor lehívhatja.

Utólag vásárolható tartozékokat rendelhet a Miele webshopjában. Ezek a termékek kaphatók a Miele Ügyfélszolgálatánál is (lásd a használati útmutató végét), és a Miele szakkereskedőknél.

A bortemperáló hűtő be- és kikapcsolása

Az első használat előtt

Csomagolóanyagok

- Távolítsa el az összes csomagolóanyagot a belső tértől.

A bortemperáló hűtő tisztítása

Vegye figyelembe ehhez a „Tisztítás és ápolás“ fejezet megfelelő útmutatásait.

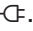
- Tisztítsa le a szekrény belsejét és a tartozékokat.

A bortemperáló hűtő kezelése

E bortemperáló hűtő kezeléséhez elegendő megérinteni az érintőgombokat.


Minden érintést billentyűhang hagy jóvá. Ezt a gombhangot ki is kapcsolhatja (lásd a „További beállítások elvégzése – Hangjelzések ♪“ részt).


A bortemperáló hűtő bekapcsolása


Amint csatlakoztatta a bortemperáló hűtőt az elektromos hálózathoz, hamarosan megjelenik a kijelzőn a hálózati csatlakozás piktogramja .



- Érintse meg a Be/Ki gombot.

A hálózati csatlakozás piktogramja  kiálszik, a bortemperáló hűtő pedig elkezdi hűteni.

A választott bortemperáló zóna sárgán világít és a kijelzőn megjelenik a választott temperáló zóna hőmérséklete. Első üzembe helyezéskor a bortemperáló zónák érintőgombjai és a riasztás piktogramja  villog, amíg a mindenkori hőmérsékletet el nem érte.

Amint a bortemperáló zóna elérte a beállított hőmérsékletet, folyamatosan világít a zóna érintőgombja és a riasztás piktogramja  kiálszik.

A belső világítás nyitott készülékajtónál világít.

A bortemperáló hűtő be- és kikapcsolása

Beállítások elvégzése

Mindegyik bortemperáló zónán egyéni beállításokat végezhet.

- Ehhez érintse meg annak a bortemperáló zónának az érintőgombját, amelyen a beállításokat el kívánja végezni.

A kiválasztott érintőgomb világító sárga háttérűvé válik. Most már


- beállíthatja a hőmérsékletet,
- bekapcsolhatja a DynaCool funkciót.

Tanács: További információkat a megfelelő fejezetekben talál.


Ha ezután egy másik bortemperáló zónát választ ki, akkor az előtte kiválasztott bortemperáló zóna beállításai megmaradnak.

A bortemperáló hűtő kikapcsolása



- Érintse meg a Be/Ki gombot. Ha ez nem lehetséges, akkor a reteszelés  be van kapcsolva.

A kezelőpanelen kialszanak a két bortemperáló zóna érintőgombjai.

A kijelzőről eltűnik a hőmérséklet-kijelzés, és megjelenik a hálózati csatlakozási piktogram .

A belső világítás kialszik, a hűtés pedig kikapcsol.

Hosszabb távollét esetén

Ha hosszabb ideig nem használja a borteperáló hűtőt, akkor:

- Kapcsolja ki a borteperáló hűtőt.
- Húzza ki a hálózati csatlakozódugót, vagy kapcsolja ki az otthoni kismegszakítót.
- Tisztítsa ki a borteperáló hűtőt.
- A megfelelő szellőzés és a szagképződés elkerülése érdekében hagyja nyitva a borteperáló hűtő ajtaját.

Ha hosszabb távollét esetén kikapcsolja a borhűtőt, de nem tisztítja ki, akkor zárt hűtőajtónál fennáll a penészesedés veszélye.

Feltétlenül tisztítsa ki a borteperáló hűtőt.

További beállítások elvégzése

Bizonyos beállításokat csak a beállítási módban tud elvégezni a borteperáló hűtőn.

Beállítási módban az ajtóriasztás automatikusan le van tiltva.

Reteszelés


A reteszeléssel a következők ellen biztosíthatja a borteperáló hűtőt:

- akaratlan kikapcsolás,
- akaratlan hőmérséklet-elállítás,
- a DynaCool akaratlan kiválasztása,
- a bemutató világítás akaratlan bekapcsolása.

A reteszelés be-/kikapcsolása




- Érintse meg a beállítások gombját.

A kijelzőn megjelenik az összes választható piktogram, a  piktogram villog.



- Érintse meg az OK-gombot a kiválasztás nyugtázására.

A kijelzőn villog az utoljára kiválasztott beállítás, és világít a  piktogram.




- Az \wedge vagy \vee gombok megérintésével most beállíthatja, hogy a reteszelés ki- vagy bekapcsolt állapotban legyen:

\wedge : Reteszelés kikapcsolva

\vee : Reteszelés bekapcsolva




- Érintse meg az OK-gombot a kiválasztás nyugtázására.

A kiválasztott beállítás átvételre kerül, a  piktogram villog.



- Érintse meg a beállítások gombját a beállítási módból történő kilépéshez. Ellenkező esetben az elektronika kb. egy perc után automatikusan kilép a beállítási módból.

Bekapcsolt reteszelésnél a kijelzőn a  világít.

Hangjelzések

A borteperáló hűtő kétféle hangjelzést ad ki: gombhangokat, ajtó- és hőmérsékleti riasztás esetén pedig figyelmeztető hangokat.


A gombhangot, valamint az ajtóriasztás figyelmeztető hangját be- és kikapcsolhatja, a hőmérsékleti riasztást nem lehet kikapcsolni.

Négy beállítási lehetőség közül választhat. Gyárilag a 3 lehetőség van beállítva, azaz a gombhang és az ajtóriasztás be vannak kapcsolva.


A hangjelzések be-/kikapcsolása



- Nyomja meg a beállítások gombját.


A kijelzőn megjelenik az összes választható piktogram, a  piktogram villog.



- Nyomja addig a hőmérséklet beállítására szolgáló gombokat (\wedge vagy \vee), amíg a kijelzőn a  piktogram nem villog.



- A kiválasztott lehetőséget az OK gomb megnyomásával erősítse meg.


A kijelzőn villog az utoljára kiválasztott beállítás, és világít a  piktogram.



- A \wedge vagy \vee gombok megérintésével most kiválaszthatja az alábbiakat:
 - 0: Gombhang ki, Ajtóriasztás ki
 - 1: Gombhang ki; Ajtóriasztás be (4 perc után)
 - 2: Gombhang ki, Ajtóriasztás be (2 perc után)
 - 3: Gombhang be, Ajtóriasztás be (2 perc után).



- A kiválasztott lehetőséget az OK gomb megnyomásával erősítse meg.

A kiválasztott beállítást a készülék átveszi, a  piktogram villog.



- Nyomja meg a beállítások gombját, hogy kilépjen a beállítási módból. Egyébként a rendszer a beállítási módból kb. egy perc múlva automatikusan kilép.

További beállítások elvégzése

A kijelző fényereje☀️

A kijelző fényerejét a térbeli környezet fényviszonyaihoz illesztheti.

A kijelző fényereje fokozatonként 1 és 3 között változtatható. Gyárilag a 3 van beállítva (maximális fényerő).

A kijelző fényerejének módosítása



- Érintse meg a beállítások gombját.

A kijelzőn megjelenik az összes választható piktogram, a ☀️ piktogram villog.



- Érintse meg annyiszor a hőmérséklet beállítására szolgáló gombokat (∧ vagy ∨), amíg a kijelzőn a ☀️ piktogram nem villog.



- Érintse meg az OK-gombot a kiválasztás nyugtázására.

A kijelzőn villog az utoljára kiválasztott beállítás, és világít a ☀️ piktogram.



- Az ∧ vagy ∨ gombok megérintésével most módosíthatja a kijelző fényerejét:
1: minimális fényerő
2: közepes fényerő
3: maximális fényerő.



- Érintse meg az OK-gombot a kiválasztás nyugtázására.

A kiválasztott beállítás átvételre kerül, a ☀️ piktogram villog.



- Érintse meg a beállítások gombját a beállítási módból történő kilépéshez. Ellenkező esetben az elektronika kb. egy perc után automatikusan kilép a beállítási módból.

Az optimális hőmérséklet és levegőminőség

A borok a környezeti feltételektől függően folyamatosan változnak. Így mind a hőmérséklet, mind pedig a levegő minősége fontos az eltarthatóság szempontjából.

A borteperáló hűtő ideális hőmérsékletet, magasabb páratartalmat, valamint szagmentes környezetet biztosít a borok számára, így optimális tárolási feltételeket teremt.

A hűtőszekrényvel szemben a borteperáló hűtő rezgésszegény környezetet is garantál, így a bor érési folyamata zavartalan.

Az optimális hőmérséklet

A borok 6–18 °C-os hőmérsékleten tárolhatók. Ha vörös- és fehérborokat szeretne együtt tárolni, válasszon 12–14 °C-os hőmérsékletet. Ez mind a fehér-, mind a vörösbor számára megfelelő hőmérséklet. A vörösborot az elfogyasztása előtt legalább két órával vegye ki a bortároló szekrényből, és nyissa ki, hogy a bor oxigént kapjon, és kibontakozzon az aromája.

A túl magas (22 °C feletti) tárolási hőmérséklet túl gyorsan megérleli a bort, így az aromája nem tud kibontakozni. Túl alacsony (5 °C alatti) tárolási hőmérsékleten viszont nem történik meg a bor optimális érése.

Melegben a bor kitágul, hidegben pedig összehúzódik – a hőmérséklet-ingadozás stresszt jelent a bor számára, és emiatt az érése megszakad. Ezért nagyon fontos egy közel ingadozásmentes hőmérséklet biztosítása.

Borfajta	Ajánlott fogyasztási hőmérséklet*
Könnyű, gyümölcsös vörösborok:	+14 °C és +16 °C között
Nehéz vörösborok:	+18 °C
Rozé borok:	+8 °C és +10 °C között
Finom, aromás fehér borok:	+8 °C és +12 °C között
Nehéz vagy édes fehér borok:	+12 °C és +14 °C között
Pezsgő, habzóbor, prosecco:	+6 °C és +10 °C között

* A bort mindig az ajánlott fogyasztási hőmérsékletnél 1–2 °C-kal hűvösebb hőmérsékleten tárolja, mivel az ital a pohárba történő kitöltéskor felmelegszik.

Tanács: A nehéz vörösborokat fogyasztásuk előtt 2–3 órával ajánlott felnyitni, hogy a bor magába szívhassa az oxigént, és kibontakozzon az aromája.

Az optimális hőmérséklet és levegőminőség

Biztonsági berendezések alacsony környezeti hőmérsékleteken

A bor túl alacsony hőmérséklettel szembeni védelme érdekében biztonsági termosztát gondoskodik arról, hogy a készülékben ne essen le túlságosan a hőmérséklet. Ha a környezeti hőmérséklet egyszer csak csökkenne, akkor a készülékben automatikusan bekapcsolódik a fűtés, amely állandó szinten tartja a belső hőmérsékletet. Ha tovább süllyed a környezeti hőmérséklet, akkor a készülék végül magától lekapcsolódik.

Szigetelőlap a termikus elválasztáshoz

A készülék egy fix szigetelőlappal rendelkezik, amelyek a belső teret két különbözően temperálható zónára osztják. Így egyszerre több különböző borfajtát, pl. vörösbort és pezsgőt is tud tárolni. Az üvegajtó belső oldalán lévő szigetelőlécek megakadályozzák az zónák közötti hőátadást.

A hőmérséklet beállítása

A bortemperáló zónák hőmérséklete egymástól függetlenül állítható be.

- Érintse meg annak a bortemperáló zónának az érintőgombját, amelyben módosítani kívánja a hőmérsékletet, úgy hogy az világító sárga háttérűre váltson.

A kijelzőn megjelenik a kiválasztott bortemperáló zóna jelenlegi hőmérséklete.

- Állítsa be a hőmérsékletet a kijelző alatti két gombbal.

A megfelelő gombot megérintve



- hőmérséklet csökken



- hőmérséklet nő.



- A kiválasztás megerősítéséhez nyomja meg az OK gombot, **vagy**
- az utolsó gombnyomást követően várjon kb. 5 másodpercet.

A hőmérséklet beállítása közben a hőmérsékleti érték villogva jelenik meg a kijelzőn.

A következő változásokat figyelheti meg a gombok megérintésekor a kijelzőn:

Az optimális hőmérséklet és levegőminőség

- Első érintésre: a **legutóbb beállított hőmérsékleti érték** villog a kijelzőn.
- Minden további érintésre: a hőmérséklet értéke 1 °C-os lépésekben változik.
- Ha az ujját a gombon hagyja: a hőmérsékleti érték folyamatosan változik.

A legmagasabb vagy a legalacsonyabb hőmérsékleti érték elérése után egy negatív gombhang szólal meg (ha a gombhang be van kapcsolva).

Körülbelül 5 másodperccel az utolsó gombnyomás után a hőmérséklet-kijelző automatikusan átáll a pillanatnyilag a bortemperáló zónában uralkodó **tényleges** hőmérsékleti értékre.

Ha elállította a hőmérsékletet, akkor eltart egy ideig, amíg a kívánt hőmérséklet beállítódik.

A hőmérséklet-kijelző mindig a **tényleges** hőmérsékletet mutatja.

A hőmérséklet lehetséges beállítási értékei

A hőmérséklet mindkét bortemperáló zónában 5 °C és 20 °C között állítható be.

A magas szobahőmérséklet (32 °C felett) miatt adott körülmények között a hőmérséklet a borhűtő alsó részében csekély mértékben növekedhet, így a hőmérséklet kb. 2 °C-kal az ott beállított hőmérséklet fölé kerülhet.

Azokat a borokat, amelyeket nem szabad kitenni ennek a kissé megnövekedett tárolási hőmérsékletnek, ne a 3D-bemutatóállványon tárolja, hanem az egyik felette lévő farostélyon.

Hőmérséklet-kijelző

A hőmérséklet-kijelző normál üzemben az adott temperáló zóna tényleges hőmérsékletét mutatja.

Ha valamelyik zóna hőmérséklete nincs a kijelzhető hőmérsékleti tartományban, a kijelzőn csak vonalak villognak.

A környezeti hőmérséklettől és a beállítástól függően néhány óráig eltarthat, amíg a zóna eléri a kívánt hőmérsékletet, és a kijelzőjén folyamatosan ez látható.

Az optimális hőmérséklet és levegőminőség

Levegőminőség és páratartalom

A hagyományos hűtőszekrényben a páratartalom a bor számára túl alacsony és ezért a hűtőszekrény nem alkalmas bor tárolására. A magas páratartalom nagyon fontos a bor tárolásához, hogy a dugó kívülről nedves maradjon. Alacsony páratartalom esetén a dugó kívülről kiszárad és az üveget már nem lehet szorosan lezárni. Ezért a borospalackokat fektetve kell tárolni, hogy a bor a dugót belülről nedvesen tartsa. Ha a levegő kerül az üvegbe, a bor biztosan megromlik!

⚠ Kiegészítő párasítás károsodást okozhat.

A páratartalom megnő és lecsapódik a belső térben. A kondenzvíz károkat okozhat a borhűtőn, pl. korróziót.

Ne nedvesítse a borhűtő klímáját azáltal, hogy pl. egy vízzel teli edényt állít fel.

DynaCool (állandó páratartalom) használata

A DynaCool-lal nő a relatív páratartalom az egész borhűtőben. Ugyanakkor a páratartalmat és a hőmérsékletet egyenletesen oszlatja el, hogy borait megfelelő körülmények között tárolja. Így a belső térben tartósan egy olyan klíma jön létre, amely egy borpincének felel meg.

A DynaCool bekapcsolása

Ha a borteperáló hűtőt a bor hosszú távú tárolására kívánja használni, akkor alapvetően ajánlott bekapcsolva hagyni a DynaCool funkciót.



- A DynaCool funkció be- és kikapcsolásához érintse meg a gombot, hogy az világító sárga háttérűre váltson.

Ha nem is kapcsolta be a DynaCool-t, a borhűtő automatikusan bekapcsolja a ventilátorokat, amint a hűtés bekapcsol. Ez biztosítja, hogy borának megmaradjon az optimális klíma.

Nyitott készülékajtónál a ventilátorok átmenetileg automatikusan lekapcsolódnak!

Az optimális hőmérséklet és levegőminőség

A DynaCool kikapcsolása

Mivel bekapcsolt DynaCool mellett az energiafogyasztás kissé megemelkedik, és a borhűtő valamivel hangosabb is, az állandó DynaCool funkciót időközönként kikapcsolhatja.



- A DynaCool funkció be- és kikapcsolásához érintse meg a gombot, hogy az már ne világító sárga háttérű legyen.

Légcsere az Active AirClean szűrőn keresztül


Az Active AirClean szűrő gondoskodik az optimális légcseréről és ezáltal a kiváló levegőminőségről.

Az Active AirClean szűrőn keresztül friss külső levegő kerül a készülékbe.

Ezt követően a levegő a ventilátorok révén (DynaCool funkció) egyenletesen oszlik el a belső térben.

A külső levegő Active AirClean szűrőkön keresztüli szűrése arra szolgál, hogy csak friss, por- és szagmentes levegő kerüljön a készülékbe.


Ez attól is megóvjá a bort, hogy a szagok a dugón keresztül átítassák az italt.

Az Active AirClean szűrőt rendszeresen cserélni kell, erre a kijelzőn megjelenő  jelzés figyelmezteti önt (lásd az „Active AirClean szűrő” részt).

Hőmérsékleti és ajtóriasztás


A bortemperáló hűtő figyelmeztető rendszerrel van ellátva, hogy a hőmérséklet ne emelkedhessen vagy süllyedhessen észrevétlenül, és így ne romolhassanak meg a borok.

Hőmérsékleti riasztás

Ha az egyik bortemperáló zónában egy bizonyos mértékben emelkedik vagy süllyed a hőmérséklet, akkor a kezelőpanelen villog az adott bortemperáló zóna érintógombja, a kijelzőn villog a riasztás piktogramja . Kiegészítőleg megszólal egy figyelmeztető hang.

Hallható és látható jelzés pl. akkor történik,

- ha bekapcsolja a bortemperáló hűtőt, amennyiben az egyik hőmérsékleti zónában túl nagy mértékben tér el a hőmérséklet a beállított értéktől,
- a borospalackok átrendezésekor és kivételekor túl sok meleg levegő áramlik be a helyiségből a belső térbe,
- ha nagyobb mennyiségű borospalackot tárolnak be,
- áramkimaradás után,
- ha a borhűtő meghibásodott.

Amint a riasztási állapot befejeződik, elhallgat a figyelmeztető hang, a riasztás  piktogramja pedig kialszik. A mindenkori bortemperáló zóna érintógombja újra folyamatosan világít.


A hőmérsékleti riasztás idő előtti kikapcsolása

Ha zavarja a figyelmeztető hang, akkor korábban is kikapcsolhatja.





- Érintse meg a gombot a hőmérsékleti riasztás kikapcsolásához.


A figyelmeztető hang elhallgat.

A riasztási állapot befejezéséig tovább villog a kezelőpanelen a megfelelő bortemperáló zóna gombja, illetve a kijelzőn a riasztás piktogramja .

Ajtóriasztás

Ha a készülékajtó több mint két percig nyitva van, megszólal a figyelmeztető hang. A kezelőfelületen villognak a borteperáló zóna érintógombjai. A  riasztás piktogram világít a kijelzőn.

Amint a készülékajtót bezárja, a figyelmeztető hang elhallgat. A borteperáló zónák érintógombjai és a riasztás piktogramja  kialszik.

Ha az ajtóriasztás ellenére nem szólal meg figyelmeztető hang, akkor a beállítási módban ki lett kapcsolva a figyelmeztető hang (lásd a „További beállítások elvégzése”, „Hangjelzések ” részt).


Az ajtóriasztás idő előtti kikapcsolása

Ha zavarja a figyelmeztető hang, akkor korábban is kikapcsolhatja.



- Érintse meg a gombot az ajtóriasztás kikapcsolásához.

A figyelmeztető hang elhallgat.

A borteperáló zónák érintógombjai villognak, a riasztás piktogramja  pedig tovább világít, amíg a készülékajtót be nem csukja.

Bemutató világítás

Ha a borospalackokat zárt készülékajtónál is szeretné bemutatni, akkor a belső megvilágítás beállítható úgy, hogy az zárt készülékajtó esetén is bekapcsolva maradjon.

Mindegyik bortemperáló zóna saját világító sávval van felszerelve, így mindhárom zóna meg van világítva.

A világító sávokban a megvilágításról LED-ek gondoskodnak, így a bor nem melegszik fel, illetve az UV-fény sem károsítja.

A bemutató világítás be- és kikapcsolása



- Érintse meg a bemutató világítás be- és kikapcsolásának gombját, hogy az világító sárga háttérűre váltson.

A belső világítás most már zárt készülékajtónál is be van kapcsolva.

A bemutató világítás ismételt kikapcsolásához,

- érintse meg a bemutató világítás be- és kikapcsolásának gombját, hogy az már ne legyen világító sárga háttérű.

Zárt készülékajtó esetén most már ki van kapcsolva a belső világítás.

A bemutató világítás fényerejének beállítása

A bemutató világítás fényereje módosítható.



- Érintse meg a bemutató világítás be- és kikapcsolásának gombját, hogy az világító sárga háttérűre váltson.
- Érintse meg újra a bemutató világítás érintőgombját (kb. négy másodpercig), amíg a kijelzőn villogni nem kezd a *l* (két másodperc után villog a *h*).
- A fényerőt a hőmérséklet beállítás gombjai segítségével állítsa be (∇ és \wedge). Ehhez tartsa nyomva a gombokat. A beállítás közvetlen módon és fokozatmentesen történik, a beállítás eredménye a kijelzőn nem látható.

Ilyenkor a gomb megérintésének hatására:



- a világítás sötétebbre vált



- a világítás világosabbra vált.



- Az OK gombbal hagyja jóvá a kiválasztott beállítást.

A beállított fényerő mentésre kerül. A kijelzőn újra megjelenik a hőmérséklet kijelzése.

Amint a készülékajtót bezárja, a bemutató világítás világít a beállított fényerővel. Amint a készülékajtót kinyitja, újra a normális belső világítás világít.

A bemutató világítás világítási időtartamának beállítása

A bemutató világítás világítási időtartama kiszállítási állapotban 30 percre van beállítva.

A világítási időtartamot 30, 60 és 90 perctől egészen 00-ig (végtelen) állíthatja be. A bemutató világítás ilyenkor a beállított fényerővel világít.

- Nyissa ki a készülék ajtaját.



- Érintse meg a bemutató világítás be- és kikapcsolásának gombját, hogy az világító sárga háttérűre váltson.
- Érintse meg újra a bemutató világítás érintőgombját (kb. két másodpercig), amíg a kijelzőn villogni nem kezd a *h*.
- A hőmérséklet beállítására szolgáló gombokkal (∨ és ∧) állítsa be a világítás időtartamát.
Az idő (percekben) villogva jelenik meg a kijelzőn.

Bemutató világítás

A megfelelő gombot megérintve



- a világítási időtartam 30 perccel csökken,




- a világítási időtartam 30 perccel nő.



- Az OK gombbal hagyja jóvá a kiválasztott beállítást.

A beállított világítási időtartamot a készülék elmenti. A kijelzőn ismét megjelenik a hőmérséklet.

A beállított világítási időtartam a készülékajtó kinyitása és bezárása után mindig újraindul.

 Sérülésveszély a LED-es világítás miatt!

Ez a világítás az RG 2 rizikóbesorolásnak felel meg. Ha a burkolat hibás, károsíthatja a szemet.

Hibás lámpaburkolat esetén ne nézzen optikai eszközökkel (nagyítóval stb.) közelről közvetlenül a világításba.


A borospalackok tárolása

A rezgések és a mozgás negatívan hat a bor érési folyamatára, ami a bor ízét is befolyásolhatja.

Hogy a palackok kivételével ne zavarja a többi borospalack tárolását, a hasonló borfajtákat lehetőleg ugyanazon a farostélyon helyezze el egymás mellett. Emellett ne rakja egymásra a borospalackokat a rostélyon.


Ideális esetben mindig fektetve kell tárolni a borospalackokat, hogy a természetes parafadugók nedvesek legyenek, és ne tudjon levegő behatolni a palackba.

Tanács: Továbbá javasoljuk, hogy a természetes parafadugókkal rendelkező borospalackokhoz emelje meg a páratartalmat a borhűtőben (lásd „Az optimális hőmérséklet és levegőminőség“ fejezet , „DynaCool (állandó páratartalom) 3“ részt).

 A leeső borospalackok sérülést okozhatnak.

Előfordulhat, hogy a borospalack beleakad a felette lévő rostélyba, és a farostély kihúzásakor a borospalack kiesik a készülékből.

A farostélyt mindig lassan és elővigyázatosan húzza ki.

 Az összetört üveg károsodást és sérülést okozhat.

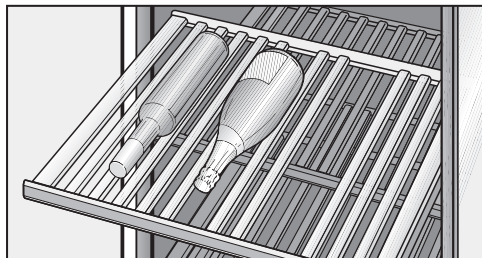
A kiálló farostélyok és borospalackok az üvegajtó károsodásához vezethetnek, ha ebben az állapotban zárják be.

Kérjük, ügyeljen arra, hogy a farostélyok és borospalackok ne álljanak ki!

Ne takarja el a ventilátort a hátfalon – ez fontos a hűtőteljesítményhez!

A borospalackok tárolása

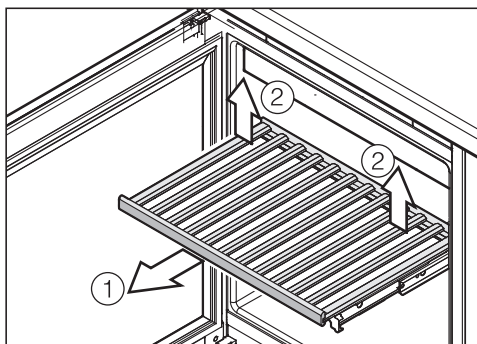
Farostélyok



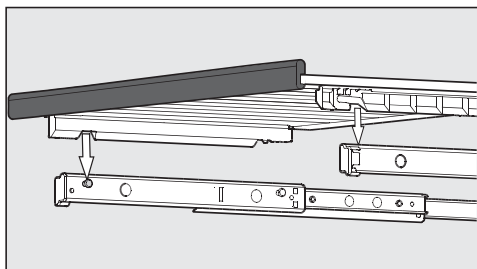
A három kihúzható sínen megvezetett farostélyt messzire kihúzható, így kényelmesen ki lehet venni és be lehet tenni a borospalackokat.

Farostélyok áthelyezése

A farostélyokat tetszőlegesen kivetheti és újra behelyezheti.

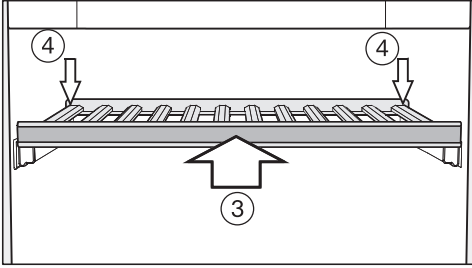


- Húzza előre ütközésig a farostélyt ①.
- Akassza ki hátul a farostélyt, ehhez hátul jobb és bal oldalon emelje meg ②.
- Előre húzva vegye ki a farostélyt.



- A behelyezéshez helyezze a farostélyt a kihúzott sínekre. A farostély bemosztásai illeszkednek a rögzítőcsapokra. A mágnespánt közben előrefelé mutat.

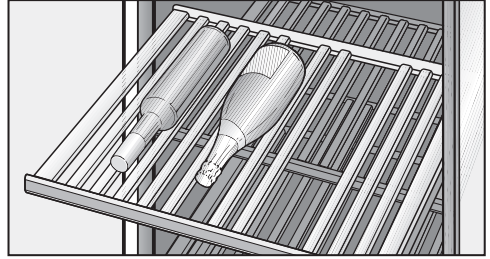
A borospalackok tárolása



- Tolja be ütközésig a farostélyt a készülékbe ③.
- Nyomja a farostélyt egészen hátra, hogy az elől beakadjon.
- Hátral nyomja le a farostélyt, hogy hátul is beakadjon ④.

A farostély beigazítása

A farostélyok egyes bordái egyénileg állíthatók és a mindenkori palackméret-hoz igazíthatók. Így minden palack biztos pozícióban tárolható.



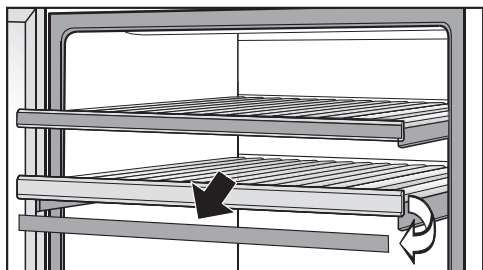
- A farostélyból egy egyszerű mozdulattal kiemelheti és áthelyezheti a bordákat. Így a farostély pontosan a borospalack méretéhez igazítható.

A borospalackok tárolása


A farostély feliratozása

A tárolt borfajták áttekinthetősége érdekében feliratozhatja a faléceken elhelyezett, táblalakkal bevont mágnesléceket.

Ehhez használja a mellékelt krétát. Írhat közvetlenül a rostélyon lévő mágneslécre, de akár le is veheti:



- Fogja meg oldalt a mágneslécet az oldalain és vegye le előrefelé. A mágnesléceket mágnes tartja a farostélyon.
- A nem kívánt feliratokat nedves ronggyal tudja letörölni a mágneslécről.

 A helytelen tisztítószer károkat okozhat.

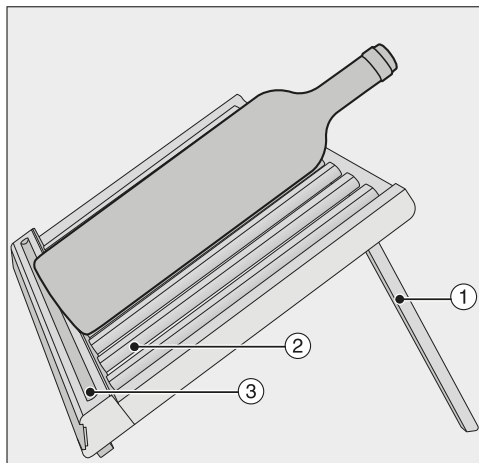
Károsodhat a táblalakk bevonat, ha a mágnesléceket tisztítószerrel tisztítja.

A mágnesléceket csak tiszta vízzel tisztítsa.

- A mellékelt krétával feliratozza a mágneslécet, majd illessze vissza a farostély elejére.

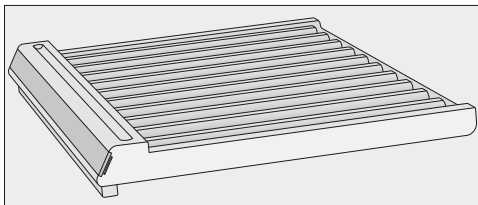
3D-bemutatóállvány felállítása

Prezentációs célokra állítsa fel a 3D-bemutatóállványt a borhűtő aljában:



- Állítsa fel a 3D-bemutatóállvány hátsó léceit ①.
- Helyezze át vagy távolítsa el az egyes bordákat ② a farostélyról úgy, hogy egyszerűen előrefelé leveszi. Így a 3D-bemutatóállványt a borospalackjai méretéhez igazítja.
- Helyezze óvatosan a borospalackot a 3D-bemutatóállványra.

Tanács: A krétát tárolhatja a 3D-bemutatóállvány tárolójában ③, így nem veszíti el.



- Ha a 3D-bemutatóállványt nem akarja prezentációs célokra használni ill. borhűtője befogadóképességét maximumisan ki akarja használni, a hátsó léceket egyszerűen újra hajtsa be.
- Az összecsuksott 3D-bemutatóállványt helyezze a borhűtő aljába és tolja be óvatosan addig hátra, amíg a hátfalhoz nem ér.
- Ha a borospalackjait a 3D-bemutatóállványra helyezi, ügyeljen arra, hogy óvatosan és amennyire csak lehet, hátra tolja.

⚠ Károsodás és sérülés veszélye!

A kiálló farostélyok és borospalackok az üvegajtó károsodásához vezethetnek, ha ebben az állapotban zárják be.

Kérjük, ügyeljen arra, hogy a farostélyok és borospalackok ne álljanak ki!

Az összecsuksott 3D-bemutatóállványon alapvetően **maximum 300 mm** magas borospalackok tárolhatók.

Ha olyan borospalackokat szeretne tárolni, amelyek ennél magasabbak, akkor ezeket az egyik megmaradt farostélyra helyezze.

A borospalackok tárolása

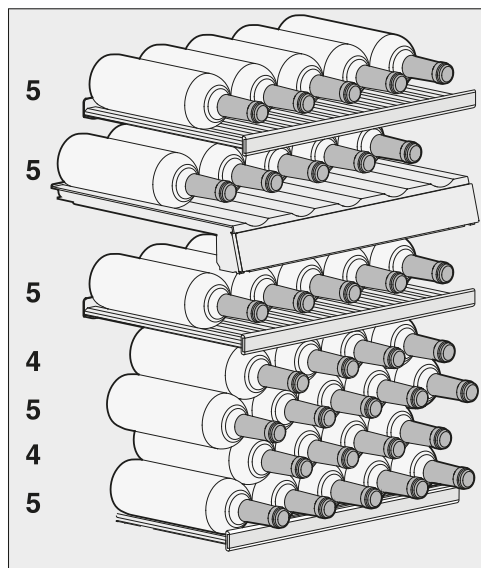
Maximális befogadóképesség

⚠ Sérülésveszély!

Mindegyik farostély legfeljebb 25 kg-mal terhelhető! Ügyeljen azonban arra, hogy a farostélyokon ne tegye egymásra a palackokat!

Kivételt képez az összecsucott 3D-bemutatóállvány a készülék aljában, itt a borospalackokat egymásra lehet helyezni.

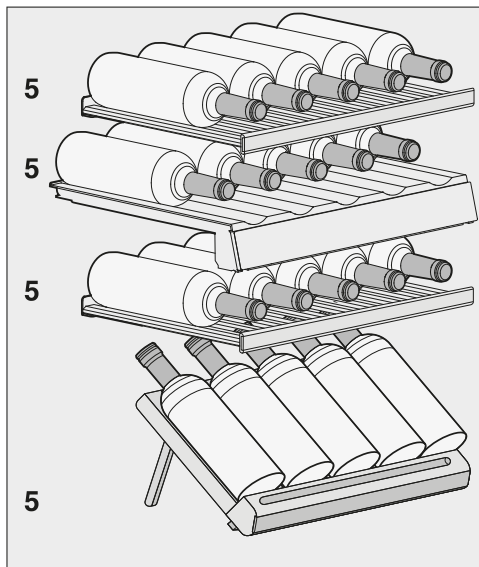
Összecsucott 3D-bemutatóállvánnyal



Összesen legfeljebb 33 palackot (0,75 l; palackforma: bordói palack) tárolhat a bortemperáló hűtőben, mégpedig 10 palackot a felső zónában, 23 palackot pedig az alsóban.

33 palackot akkor tud elhelyezni, ha mindegyik farostélyt és az összecsucott 3D-bemutatóállványt használja.

Felállított 3D-bemutatóállvánnyal



Összesen legfeljebb 20 palackot (0,75 l; palackforma: bordói palack) tárolhat a bortemperáló hűtőben, mégpedig 10 palackot a felső zónában, 10 palackot pedig az alsóban.

A borteperáló hűtő automatikusan leolvaszt.

Tisztítás és ápolás

Ügyeljen arra, hogy ne jusson víz az elektronikába vagy a világításba.

 A befolyó nedvesség károsodást okozhat.

A gőztisztító készülék gőze a műanyag részeket és az elektromos alkatrészeket károsíthatja.

Ne használjon gőztisztító készüléket a borhűtő tisztításához.

A borhűtő belsejében lévő típustáblát nem szabad eltávolítani! Hiba esetén szükség van rá!

Útmutatások a tisztítóeszközhöz

Hogy a felületek károsodását elkerülje, **ne** használjon a tisztításhoz

- szóda-, ammónia-, sav- vagy klorid-tartalmú tisztítószerket,
- vízkőoldó tisztítószerket,
- súroló hatású tisztítószerket (pl. súrolóport, folyékony súrolószert, tisztítóköveket),
- oldószertartalmú tisztítószerket,
- nemesacél-tisztító szereket,
- mosogatógép-tisztítót,
- sütőtisztító spray-ket,
- üvegtisztítót (kivételt képez a készülékajtó üvege),
- dörzsölő, kemény szivacsot és kefét (pl. edénysúroló szivacsot),
- tisztító radírt,
- éles fémpengét.

A bortemperáló hűtő belsejében csak élelmiszerekre ártalmatlan tisztító- és ápolószereket használjon.

A tisztításhoz langyos vizet és kevés kézi mosogatószert ajánlunk.

A bortemperáló hűtő tisztítása előtt


- Kapcsolja ki a bortemperáló hűtőt.
- Vegye ki a borosüvegeket a bortemperáló hűtőből, és tárolja őket hűvös helyen.
- Vegyen ki a tisztításhoz minden olyan további alkatrészt, amelyet ki lehet venni.
- A farácsok tisztítása előtt távolítsa el a mágnesléceket.

Belső tér, készülékajtó, tartozékok

Rendszeresen, legalább havonta egyszer tisztítsa meg a bortemperáló hűtőt.

A szennyeződéseket ne hagyja megszáradni, hanem azonnal távolítsa el.

- A belső teret langyos vízzel és egy kevés kézi mosogatószerrel tisztítsa meg.
- A fából készült alkatrészeket nedves kendővel tisztítsa meg, azok **nem** nedvesedhetnek át.

 A helytelen tisztítás károkat okozhat.

A mágneslécek táblalakk bevonata károsodhat.

Ne tisztítsa elől a farostélyokon a mágnesléceket tisztítószerrel, hanem csak tiszta vizet használjon.

- Tisztítás után törölje át a belső teret és a tartozékokat tiszta vízzel, majd szárítson meg mindent puha kendővel. Hagyja rövid időre nyitva a borhűtő ajtaját.
- A készülék ajtajának üveg felületeit üvegtisztítóval tisztítsa meg.


Tisztítás és ápolás

A szellőző rések tisztítása

A porlerakódások növelik az energiafogyasztást.

- Tisztítsa rendszeresen a szellőző réseit egy ecsettel vagy porszívóval (ehhez használja pl. a Miele porszívókhöz való szívóecsetet).

Az ajtó tömítés tisztítása

 A helytelen tisztítás károkat okozhat.

Az ajtó tömítés olajjal vagy zsírokkal való kezelése porózussá teheti azt. Ne olajozza vagy zsírozza be az ajtó tömítést.


- Csak tiszta vízzel tisztítsa meg rendszeresen az ajtó tömítést, majd alaposan törölje szárazra egy kendővel.

A tisztítás után

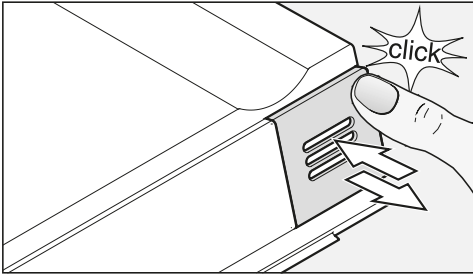
- Tegyen vissza minden alkatrészt a borteperáló hűtőbe.
- Csatlakoztassa újra a borteperáló hűtőt és kapcsolja be.
- Helyezze vissza a borosüvegeket a borteperáló hűtőbe, és csukja be a készülék ajtaját.

Az Active AirClean szűrőn keresztül friss külső levegő áramlik a borteperáló hűtőbe. A külső levegő Active AirClean szűrőkön keresztül szűrése arra szolgál, hogy csak friss, por- és szagmentes levegő kerüljön a borteperáló hűtőbe.

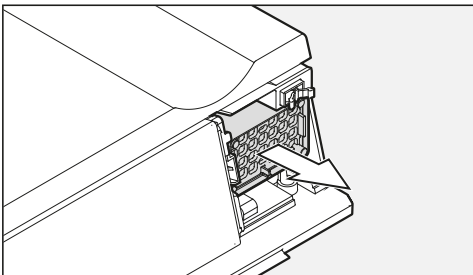
A készülék legkésőbb minden 12 hónapban figyelmeztet az Active AirClean szűrő cseréjére.

Ha a kijelzőn világít az Active AirClean szűrő cseréjére figyelmeztető jelzés , akkor ki kell cserélni a szűrőt.

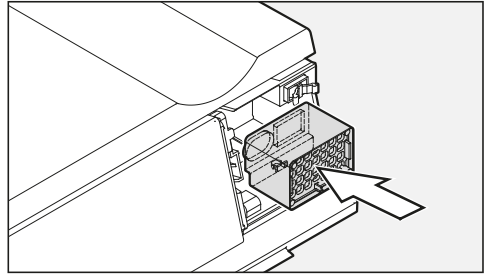
Az Active AirClean szűrő cseréje



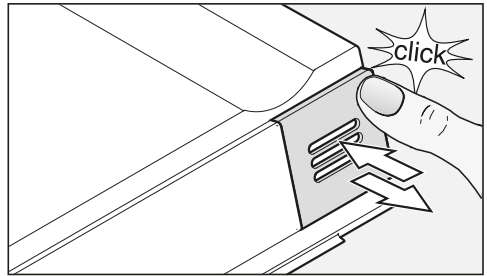
- Nyomja be fent jobb oldalon a burkolatot úgy, hogy egy kattató hang legyen hallható, majd engedje el a burkolatot.



- Húzza ki a szűrőt.



- Helyezze be az új szűrőt.



- Pattintsa be fent jobb oldalon a burkolatot úgy, hogy egy kattató hang legyen hallható, majd engedje el a burkolatot.


Az Active AirClean szűrőt a Miele ügyfélszolgálatán, a szaküzletekben vagy a Miele webáruházában szerezheti be.

Active AirClean szűrő


A szűrőcsere jóváhagyásához



- nyomja meg a beállítások gombját.


A kijelzőn megjelenik az összes választható piktogram, a  piktogram villog.



- Érintse meg annyiszor a hőmérséklet beállítására szolgáló gombokat (∨ vagy ∧), amíg a kijelzőn a  piktogram nem villog.



- A kiválasztott lehetőséget az OK gomb megnyomásával erősítse meg.


A kijelzőn villog a 1 (ez azt jelenti, hogy az Active AirClean szűrő be van építve a készülékbe), a  piktogram pedig világít.



- Nyomja addig a hőmérséklet beállítására szolgáló gombokat (∨ vagy ∧), amíg a kijelzőn meg nem jelenik a 2 piktogram (az azt jelenti, hogy az időszámláló vissza van állítva).



- A kiválasztott lehetőséget az OK gomb megnyomásával erősítse meg.

A kiválasztott beállítást a készülék átveszi, a  piktogram villog.



- A beállítás módból a beállítások gombjának megérintésével léphet ki. Ha nem nyomja meg a gombot, az elektronika kb. egy perc után automatikusan kilép a beállítás módból.

A kijelzőn kialszik a  jelzés.

A legtöbb üzemzavart és hibát, amelyek a napi üzemeltetés során felléphetnek, saját maga is el tudja hárítani. Sok esetben időt és költséget takaríthat meg, mivel nem kell hívnia az Ügyfélszolgálatot.

A következő táblázatok segítenek önnek abban, hogy megtalálja az üzemzavar vagy a hiba okát, és elhárítsa azt.






Lehetőleg ne nyissa ki a készülék ajtaját a hiba elhárításáig, hogy a hidegvesztéséget olyan kis értéken tartsa, amennyire csak lehetséges.

Probléma	Ok és elhárítás
<p>A bortemperáló hűtő nem hűt, nyitott készülékajtó mellett a belső világítás nem működik, és a kijelző nem világít.</p>	<p>A bortemperáló hűtő nincs bekapcsolva, és a kijelzőn világít a hálózati csatlakozás piktogramja –☒.</p> <ul style="list-style-type: none"> ■ Kapcsolja be a bortemperáló hűtőt.
	<p>A hálózati csatlakozó nincs megfelelően bedugva a dugaszoló aljzatba.</p> <ul style="list-style-type: none"> ■ Dugja be a hálózati csatlakozót a konnektorba. Kikapcsolt állapotban a bortemperáló hűtő kijelzőjén megjelenik a hálózati csatlakozás piktogramja –☒.
	<p>A házi elektromos hálózat biztosítója leoldott. A bortemperáló hűtő, a ház elektromos hálózata vagy egy másik készülék meghibásodhatott.</p> <ul style="list-style-type: none"> ■ Hívjon villanyszerelőt, vagy keresse meg az ügyfélszolgálatot.
<p>A kijelzőn világít a ■ szimbólum, a hűtőkészüléknek nincs hűtőteljesítménye, ugyanakkor a hűtőkészülék kezelőszervei, valamint a belső világítás működőképeseek.</p>	<p>A bemutató üzemmód be van kapcsolva, a ■ piktogram világít a kijelzőn.</p> <ul style="list-style-type: none"> ■ Kapcsolja ki a bemutató üzemmódot (lásd az „Információk kereskedők számára – Bemutató üzemmód“ részt).

Mi a teendő, ha ...



Probléma	Ok és elhárítás
A kompresszor egyre gyakrabban és hosszabb időre kapcsol be, a hőmérséklet a bortemperáló hűtőben csökken.	Túl alacsonyra állította be a bortemperáló hűtő hőmérsékletét. ■ Állítsa be a helyes hőmérsékletet.
	A készülékajtó nincs rendesen bezárva. ■ Ellenőrizze, hogy a készülékajtó jól zár-e.
	A készülékajtót túl gyakran nyitották ki. ■ A készülékajtót csak szükség esetén, a lehető leg-rövidebb ideig nyissa ki.
	A szellőző rések el vannak takarva vagy porosak. ■ A szellőző réseket ne takarja le, és rendszeresen tisztítsa meg a portól.
	A helyiség hőmérséklete túl magas. ■ Gondoskodjon arról, hogy alacsonyabb legyen a hőmérséklet a helyiségben.
A kompresszor egyre ritkábban és egyre rövidebb időre kapcsol be, a hőmérséklet a bortemperáló hűtőben emelkedik.	Nem hiba! A beállított hőmérséklet túl magas. ■ Állítsa be a helyes hőmérsékletet. ■ 24 óra elteltével még egyszer ellenőrizze a hőmérsékletet.
A ventilátor folyamatosan működik annak ellenére, hogy a „DynaCool“ funkció nincs bekapcsolva.	Ez nem hiba! A beállított hőmérséklettel és a környezet hőmérséklettel függően a ventilátor időközönként magától bekapcsol.

Üzenetek a kijelzőn

	Ok és elhárítás
<p>A kijelzőn világít a riasztás piktogramja , a kezelőpanelen villog mindkét borteperáló zóna érintógombja. Emellett megszólal egy figyelmeztető hang is.</p>	<p>Az ajtóriasztás aktiválódott.</p> <ul style="list-style-type: none"> ■ Zárja be a készülékajtót. A borteperáló zónák mindkét érintógombja és a riasztás piktogramja  kialszik, a figyelmeztető hang pedig elhallgat.
<p>A kijelzőn a riasztás piktogramja , és az egyik borteperáló zóna érintógombja villog. Kiegészítőleg megszólal egy figyelmeztető hang.</p>	<p>Az adott borteperáló zóna a beállított hőmérséklet-hez képest túl meleg vagy túl hideg. Ennek oka pl. a következők lehetnek:</p> <ul style="list-style-type: none"> – A készülékajtót túl gyakran nyitották ki. – A szellőző rések el vannak takarva. – Hosszabb áramkimaradás volt. <ul style="list-style-type: none"> ■ Szüntesse meg a riasztási állapotot. A riasztás  piktogram kialszik és a fagyasztó zóna érintógombja újra folyamatosan világít. A figyelmeztető hang elhallgat.
<p>A kijelzőn világít az Active AirClean szűrő cseréjére figyelmeztető jelzés .</p>	<p>Ez figyelmeztet az Active AirClean szűrő cseréjére.</p> <ul style="list-style-type: none"> ■ Cserélje ki az Active AirClean szűrőt, majd a beállítási módban erősítse meg a szűrőcserét (lásd az „Active AirClean szűrő” részt).
<p>A hőmérséklet-kijelzőn egy vonal világít/villog.</p>	<p>Csak akkor jelenik meg egy hőmérsékleti érték, ha a borteperáló hűtő belső hőmérséklete a kijelvezhető tartományban van.</p>
<p>A kijelzőn megjelenik a(z) „F0”, „F1”, „F8”, „E1”, „E2”, „E7” vagy „E8”.</p>	<p>Egy hiba áll fenn.</p> <ul style="list-style-type: none"> ■ Hívja az ügyfélszolgálatot.

Mi a teendő, ha ...

A belső világítás nem működik

Probléma	Ok és elhárítás
A belső LED-világítás nem működik.	<p>A borteperáló hűtő nincs bekapcsolva.</p> <ul style="list-style-type: none">■ Kapcsolja be a borteperáló hűtőt. <p>A LED-világítás nyitott ajtó mellett kb. 15 perc után a túlmelegedés miatt automatikusan kikapcsol. Ha nem ez az ok, akkor hiba áll fenn.</p> <div style="border: 1px solid gray; padding: 5px;"><p> Sérülésveszély áramütés miatt! A lámpaburkolat alatt áramvezető alkatrészek találhatóak. A LED-es világítást kizárólag az ügyfélszolgálat javíthatja és cserélheti ki.</p></div> <div style="border: 1px solid gray; padding: 5px;"><p> Sérülésveszély a LED-es világítás miatt! Ez a világítás az RG 2 rizikóbesorolásnak felel meg. Ha a burkolat hibás, károsíthatja a szemet. Hibás lámpaburkolat esetén ne nézzen optikai eszközökkel (nagyítóval stb.) közelről közvetlenül a világításba.</p></div> <ul style="list-style-type: none">■ Hívja az ügyfélszolgálatot.
A belső LED-világítás zárt készülékajtónál is világít.	<p>A bemutató világítás be van kapcsolva.</p> <ul style="list-style-type: none">■ Kapcsolja ki a bemutató világítást (lásd a „Bemutató világítás“ részt).

A bortemperáló hűtővel kapcsolatos általános problémák

Probléma	Ok és elhárítás
Az ajtó tömítés megsérült, illetve ki kell cserélni.	Az ajtó tömítés szerszám nélkül cserélhető. <ul style="list-style-type: none"> ■ Cserélje ki az ajtó tömítést. Az ügyfélszolgálaton vagy szaküzletekben megvásárolhatók.
Nem szólal meg figyelmeztető hang, noha a készülékajtó hosszabb ideje nyitva áll.	Nem hiba! A riasztás hangját a beállítási módban kikapcsolta (lásd „További beállítások elvégzése“ fejezet, „Hangjelzések 🎵“ részt).
A bortemperáló hűtő nem kapcsolható ki.	A reteszelés be van kapcsolva. <ul style="list-style-type: none"> ■ Kapcsolja ki a reteszelést (lásd a „További beállítások elvégzése“, „Reteszelés be-/kikapcsolása 🔒“ részt).
A farostély bordái elvetemednek.	A fa tipikus jellemzője, hogy nedvességfelvétel vagy kiszáradás miatt megváltozik a térfogata. A készülék belsejében megnövekedett páratartalom ahhoz vezet, hogy a fa alkatrészek megterhelésnek vannak kitéve. Így bizonyos körülmények között a fa alkatrészek elvetemedhetnek, és repedések keletkezhetnek rajtuk. A fában kialakult göcsök és erezetek a faanyag természetes velejárói.
A borospalackok címkéin penész képződik.	A címkék ragasztóanyagától függően a címkéken enyhe penészképződés jelentkezhethet. <ul style="list-style-type: none"> ■ Maradéktalanul távolítsa el a penészt. Tisztítsa meg a borospalackokat, és távolítsa el az esetleges ragasztómaradványokat.
A borospalackok dugóján fehér réteg rakódik le.	A dugó a levegővel történő érintkezés miatt oxidálódott. <ul style="list-style-type: none"> ■ Száraz ronggyal törölje le a lerakódást. A lerakódás nincs hatással a bor minőségére.

Zajok okai

Teljesen normális hangok	Mi okozza?
Brrrrr ...	A brummogást a motor (kompresszor) okozza. Rövid időre felhangosodhat, amikor a motor bekapcsol.
Blubb, blubb	A bugyogást, csörgedezést vagy surrogást a csőrendszerben folyó hűtőközeg okozza.
Klikk	A „klikk“ hang mindig akkor hallható, ha a termosztát be- vagy kikapcsolja a motort.
Sssrrrr	A többzónás bortemperáló hűtőből hallható surrogó hangot a készülék belsejében végbemenő légmozgás okozza.
Knakk ...	A „knakk“ hang mindig akkor hallható, ha a bortemperáló hűtőben anyagtágulás lép fel.
Vegye figyelembe, hogy a hűtőrendszer motor- és áramlási zajai elkerülhetetlenek!	

Zajok, amelyek könnyedén kiküszöbölhetők	Oka	Elhárítása
Csattogás, zörgés, csörgés	A bortemperáló hűtő egyetlen felületen áll.	Vízmértékkel állítsa vízszintbe a bortemperáló hűtőt. Állítsa be a készülék alján lévő csavarható lábakat, vagy tegyen a készülék alá valamit.
	A fiókok vagy rakodópalcok mozognak vagy szorulnak.	Vizsgálja meg a kivehető alkatrészeket, és adott esetben újra helyezze be azokat.
	A palackok vagy edények egymáshoz érnek.	Tegye távolabb egymástól a palackokat vagy edényeket.
	A szállítókábel tartója még a készülék hátlapján lóg.	Távolítsa el a kábeltartót.

Kapcsolatfelvétel üzemzavarok esetén

Az olyan meghibásodások esetén, amelyet saját maga nem tud elhárítani, kérjük értesítse pl. a Miele szaktereskedőjét vagy a Miele Ügyfélszolgálatát.

A Miele Ügyfélszolgálatához az interneten a www.miele.hu/service oldalon foglalhat időpontot.

A Miele Ügyfélszolgálatának elérhetőségeit ennek a dokumentumnak a végén találja.

Az Ügyfélszolgálatnak adja meg a készüléke modellazonosítóját és gyártási számát (Fabr./SN/Nr.). Mindkét adatot az adattáblán találja meg.

Ezt az információt a típustáblán találja, a borhűtő belső terében.

EPREL-adatbázis

2021. március 1-től az energiacímkézésel és a környezettudatos tervezésre vonatkozó követelményekkel kapcsolatos információk az európai termékadatbázisban (EPREL) található meg. A termékadatbázist az alábbi linken érheti el: <https://eprel.ec.europa.eu/>. A felületen a rendszer arra kéri majd, hogy adja meg a modellazonosítót.

A modellazonosítót az adattáblán találhatja meg.

Miele			
XXXXXX		Nr. XX/XXXXXXXXXX.	
WEINTEMPERATURSCHRANK-INTERIORSCHICKELL MULTITEMPERATURE WINE STORAGE CABINET-UNDERWORKTOP ARMOIRE DE MISE EN TEMP. DES VINS-MOD. ENCASTRABLE SOUS PLAN ARMARIO P. CONDIZIONAMENTO VINO-MODEL POTTIBAUO ENCIEMERA ВИННИЙ ТЕМПЕРАТУРНИЙ ШКАФ			
Klasse/Class Classe/Clase SN-ST	Ap-Typ/AP-Type AP-Type/AP-Tipo	Bruttinhalt/Gross Capacity Volume Brut/Capacitat Bruta	Gefriervermögen/Freezing Capacity Pouvoir de Congel/Capac. Congeladora
Nutzinhalt Net Capacity Volume Utile Capac. Util	Ges / K / G / WINE / KALT Tot / R / F / WINE / CHILL To / R / C / Tot / F / C / WIND / CHILL	R600a: XXg	


Garancia

A garancia idő 2 év.


További ország specifikus információkat a garancia feltételekről a Miele Ügyfélszolgálatánál kaphat.

Telepítés


Felállítási hely

 A felbillenő bortemperáló hűtő károkat és sérüléseket okozhat!
A bortemperáló hűtő nagyon nehéz, és nyitott készülékajtajánál könnyen előre dőlhet.


Tartsa zárva a készülékajtót, amíg a bortemperáló hűtőt be nem építették és a Használati és szerelési utasításnak megfelelően a beépítőfülkébe nem rögzítették.

 A felbillenő bortemperáló hűtő károkat és sérüléseket okozhat!
Ha a borhűtőt egyedül építi be, fokozott sérülés- és károsodásveszély áll fenn.


A bortemperáló hűtőt mindenképpen egy második személy segítségével építse be.

 A hőleadó készülékek tűz- és sérülésveszélyesek.
A hőleadó készülékek meggyulladhatnak és meggyújthatják a bortemperáló hűtőt.

A bortemperáló hűtőt nem szabad főzőlap alá beépíteni.

 A hőleadó készülékek tűz- és sérülésveszélyesek.
A hőleadó készülékek meggyulladhatnak és meggyújthatják a bortemperáló hűtőt.

A bortemperáló hűtőt nem szabad melegítőfiók fölé beépíteni.

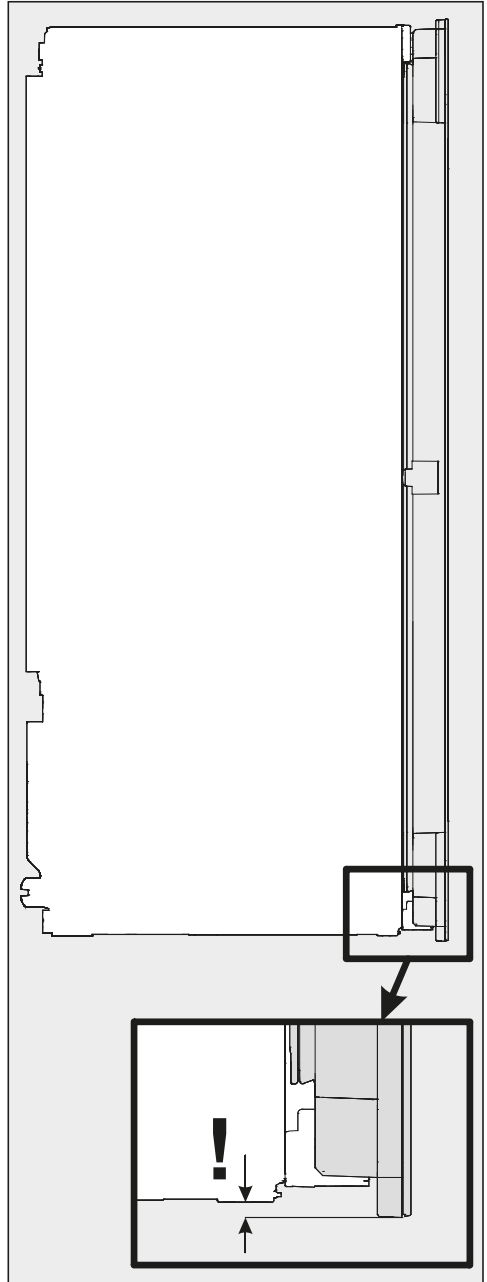
 A túl nagy súly károsodást okozhat.

Ha a bortemperáló hűtőt vákuumozó fiók fölé építik be, ez a vákuumozó fiók károsodásához vezethet.

A bortemperáló hűtőt nem szabad vákuumozó fiók fölé beépíteni.

Sérülésveszély!

A borhűtőnek lefelé hosszabbított üvegajtaja van és semmi esetre sem szabad függőlegesen lehelyezni!




Telepítés

A felállításra egy száraz, jól szellőző helyiség alkalmas.


A készülék felállítási helyének kiválasztásakor vegye figyelembe, hogy a borhűtő energiafogyasztása nő, amennyiben fűtés, tűzhely vagy egyéb hőforrás közvetlen közelében van elhelyezve. Kerülje a közvetlen napsugárzást is. Minél magasabb a helyiség hőmérséklete, annál hosszabb ideig jár a kompresszor, és annál nagyobb az energiafogyasztás.

A bortemperáló hűtő beépítésekor a következőkre is ügyeljen:

- A dugaszoló aljzatnak a készülék háttoldala által lefedett területen kívül, és vészhelyzetben könnyen hozzáférhető helyen kell lennie.
- A csatlakozódugó és a hálózati kábel nem érintheti a bortemperáló hűtő háttoldalát, mivel a készülék rezgései károsíthatják őket.
- Más készülékeket sem szabad a bortemperáló hűtő háta mögött lévő dugaszolóaljzathoz csatlakoztatni.

 Az üvegtörés sérülésveszéllyel jár!

1500 m feletti magasságban a szekrényajtó üveglapja a megváltozott légnyomás miatt eltörhet. Az eltört üveg éles pereme súlyos sérüléseket okozhat!

 A magas páratartalom károsodást okozhat.

Magas páratartalom esetén a kondenzvíz lecsapódhat a bortemperáló hűtő külső felületein, és ez korrózióhoz vezethet.

A bortemperáló hűtőt jól szellőző, száraz és/vagy klimatizált helyiségben helyezze el.

A felállítás után bizonyosodjon meg arról, hogy a készülékajtó jól zár-e, a szellőző rések szabadok-e, és hogy a bortemperáló hűtőt a Használati és szerelési utasítás előírásainak megfelelően állították-e fel.

Klímaosztály

A borteperáló hűtőt egy meghatározott klímaosztályra (a helyiség hőmérsékleti tartományára) méretezték, amelynek határértékeit be kell tartani. A klímaosztály a készülék belsejében lévő adattáblán található.

Klímaosztály	Helyiség hőmérséklete
SN	+10 °C és +32 °C között
N	+16 °C és +32 °C között
ST	+16 °C és +38 °C között
T	+16 °C és +43 °C között


Az alacsonyabb helyiség-hőmérséklet miatt a kompresszor hosszabb ideig áll. Emiatt a borteperáló hűtőben magasabb a hőmérséklet, ami károsodáshoz vezethet.

Egymás melletti felállítás

Ez a borteperáló hűtő egy másik borhűtő ill. hűtőkészülék mellé vagy egymás fölé is felállíthatók.

Érdeklődjön a szakkereskedőjénél, hogy a borteperáló hűtője milyen kombinációkban állítható fel!

Szellőzés

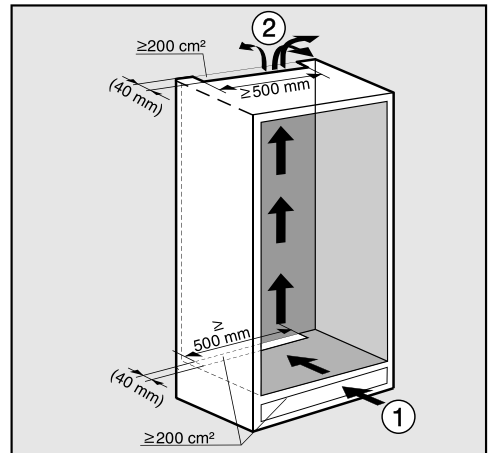
 A nem megfelelő szellőzés tűz- és sérülésveszélyt okoz.

Ha a borhűtő szellőzése nem megfelelő, a kompresszor gyakrabban kapcsol be, és hosszabb ideig működik. Ennek következtében megnő az energiafogyasztás és az üzemi hőmérséklet, ami a kompresszor károsodásához vezethet.

Ügyeljen a borhűtő megfelelő szellőzésére.

Mindenképpen tartsa be a megadott szellőzési keresztmetszeteket. A szellőzőréseket nem szabad letakarni vagy elzárni.

A borhűtő hátfalán felmelegszik a levegő. Ezért a beépítő szekrénynek olyanoknak kell lennie, hogy a levegő akadálytalan be- és kijutása garantált legyen (lásd „Szerelési utasítások“, „Beépítési méretek“):



A levegő belépése lent **1** a lábazon keresztül, a levegő kilépése **2** pedig felül, a konyhabútor hátsó részén történik.

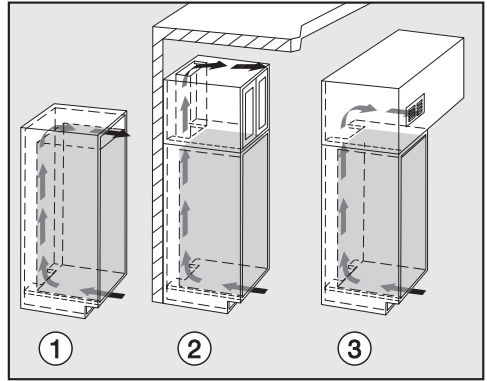
Telepítés

- A levegő be- és kijutásához a borhűtő hátoldalán egy legalább 40 mm mély szellőzőcsatornát kell betervezni.
- A levegő be- és kiszellőző nyílásai keresztmetszeteinek a bútor lábazatánál, a beépítőszekrényben és a mennyezet alatt legalább 200 cm²-nek kell lenni, hogy a felmelegedett levegő akadálytalanul eltávozhasson.

Ha szeretne a szellőzőnyílásokba szellőzőrácsokat helyezni, akkor a szellőzőnyílásnak mindig 200 cm² -nél nagyobbak kell lenni. A 200 cm²-es szabad átjárás a szellőzőrácsban a nyílás keresztmetszeteinek összegéből adódik.

- Fontos! A borhűtő annál energiatakarékosabban működik, minél nagyobbak a levegő be- és kifúvó nyílásai.

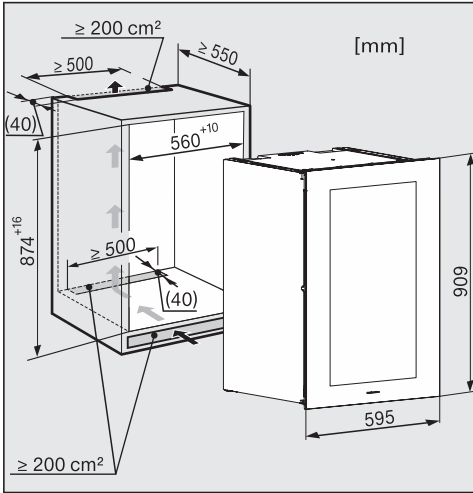
A fenti kifúvó nyílást különböző módokon lehet kivitelezni:



- ①: Közvetlenül borhűtő felett
- ②: A fali felsőszekrény felett
- ③: A fali felsőszekrényen elől szellőzőráccsal

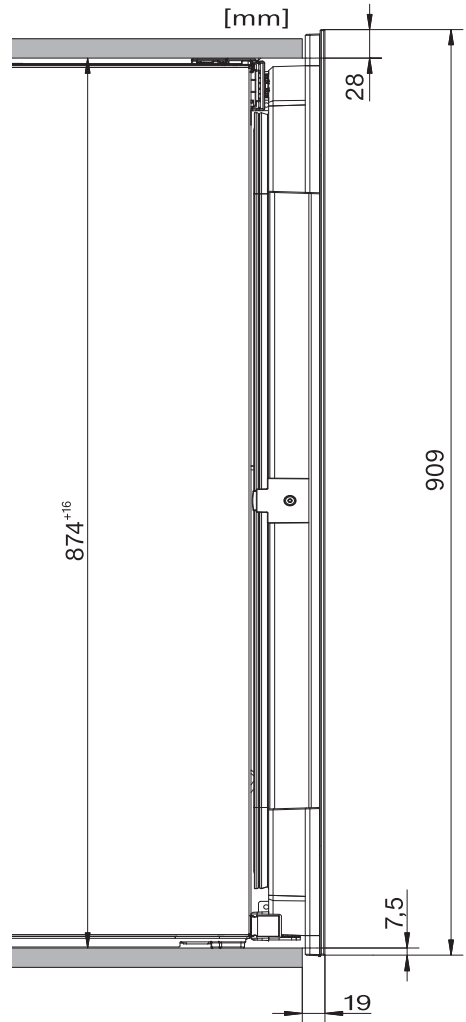
A szellőzőréseket nem szabad letakarni vagy elzárni. Ezenkívül rendszeresen portalanítani kell.

Beépítési méretek



A hálózati kábel hossza 2 000 mm.

A dugaszoló aljzatnak a készülék hátoldala által lefedett területen kívül, és vészhelyzetben könnyen hozzáférhető helyen kell lennie.



Oldalnézet

Telepítés

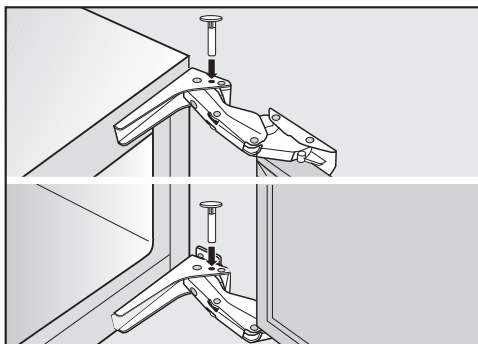
A csuklópánt beállítása

A borteperáló hűtő csuklópántjait általában úgy állították be, hogy a készülékajtót szélesre lehessen nyitni.

Ha a készülékajtó nyílásszögét valamilyen okból mégis csökkenteni kellene, akkor a csuklópánton állíthatja be a kívánt szöget.

Ha a készülék ajtaja pl. nyitáskor a szomszédos falnak ütközne, a nyílásszöget kb. 90° fokra kell csökkenteni.

A nyitáshatároló csapokat még a borhűtő beszerelése előtt fel kell szerelni.



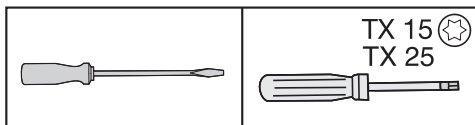
■ Felülről illessze bele a csuklópántba a mellékelt nyitáshatároló csapokat.

Ezzel kb. 90° fokra csökkenti a nyílásszöget.

Az ajtó nyitási irányának megváltoztatása

A borhűtőt jobb oldali rögzítéssel szállítják. Ha bal oldali rögzítés szükséges, az ajtó felfüggesztését meg kell cserélni.

Az ajtó nyitási irányának megváltoztatásához a következő szerszámokra van szüksége:



⚠ Sérülés és károsodás veszélye!

Az üvegajtó eltörhet!

Az üvegajtó nehéz. Az ajtó nyitási irányának megváltoztatásához feltétlenül hívjon segítségül egy második személyt.

⚠ Sérülésveszély!

A borhűtőnek lefelé hosszabbított üvegajtója van és semmi esetre sem szabad függőlegesen leállítani!

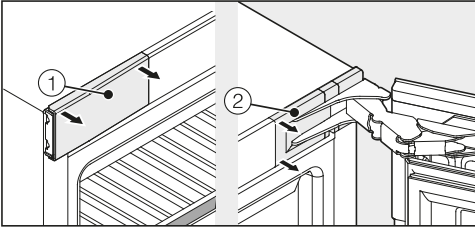
⚠ Sérülés és károsodás veszélye!

Az üvegajtó kieshet!

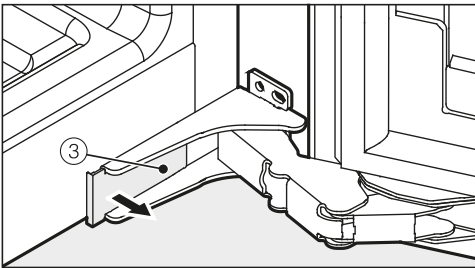
Ügyeljen arra, hogy az ajtó nyitási irányának módosításakor minden rögzítő alkatrész stabilan be legyen csavarozva.

Tanács: Hogy a zsanér megcserélése közben óvja a padlót és a készülékajtót a sérülésektől, terítsen megfelelő alátétet a készülék elé.

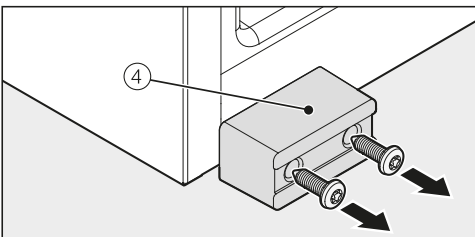
Ügyeljen arra, hogy az ajtótmítés ne sérüljön meg. Az ajtótmítés sérülése azzal járhat, hogy a készülékajtó nem zár megfelelően, és a hűtés nem ki-
elégítő!



- Nyissa ki a készülékajtót, és vegye le a ① és ② burkolatokat a borteperáló hűtő bal és jobb oldalán.



- Vegye le a borteperáló hűtő alján a burkolatot ③.

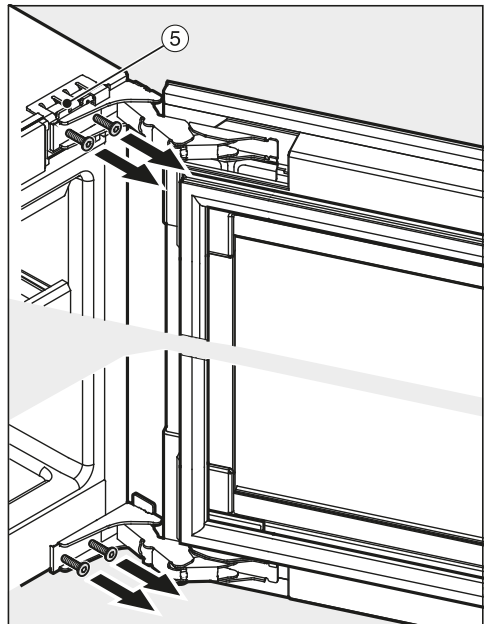


- Csavarozza le a szállítási biztosítóelemet ④.

Tanács: Őrizze meg a szállítási biztosítóelemet ④ egy későbbi szállítás esetére.

⚠ Sérülés és károsodás veszélye. Amint meglazítja a csavarokat a csuklópántokon, a készülékajtó már nincs biztosítva. Az ajtót egy másik személynek meg kell tartania.

⚠ Az összecsapódó csuklópántok sérülést okozhatnak. Ha a csuklópántok összecsapódnak, sérülésveszély áll fenn. Hagyja nyitva a csuklópántokat.



- Csavarozza ki kissé a felső és alsó csavarokat a csuklópántokból ⑤. A készülékajtót eközben egy másik személynek meg kell tartania.

- Vegye le a készülékajtót.

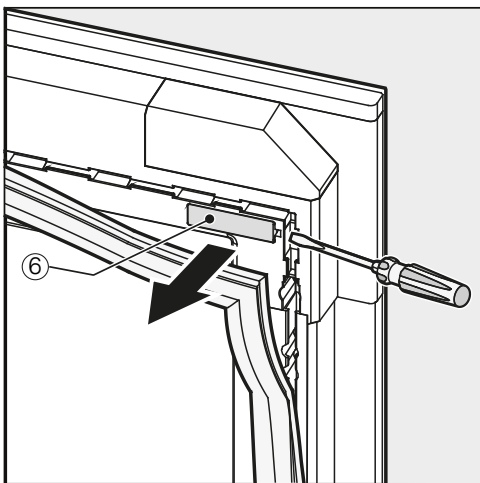
Telepítés

⚠ Sérülésveszély!

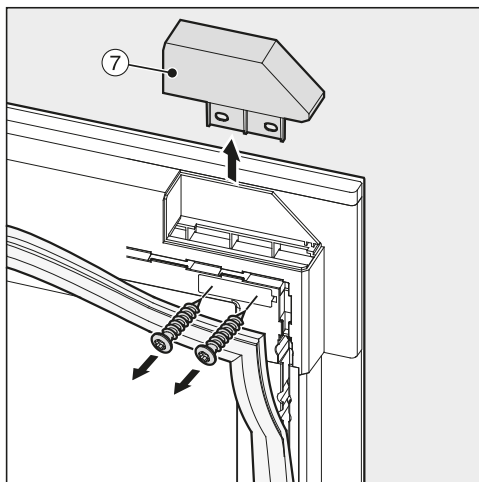
Az üvegajtó eltörhet.

A borhűtőnek lefelé hosszabbított üvegajtója van és semmi esetre sem szabad függőlegesen lehelyezni!

- A leszerelt készülékajtót óvatosan helyezze egy puha alátételre.
- Csavarja ki most már egészen a csavarokat.
- Vigyázat! Ügyeljen rá, hogy a csuklópántok ne csapódjanak össze.

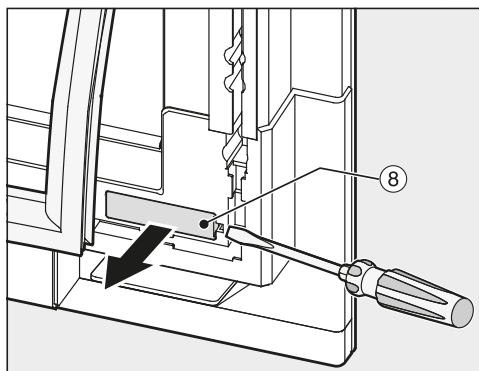


- Kissé húzza vissza az ajtó tömítést a készülékajtó felső sarkán, és vegye le a burkolatot ⑥.

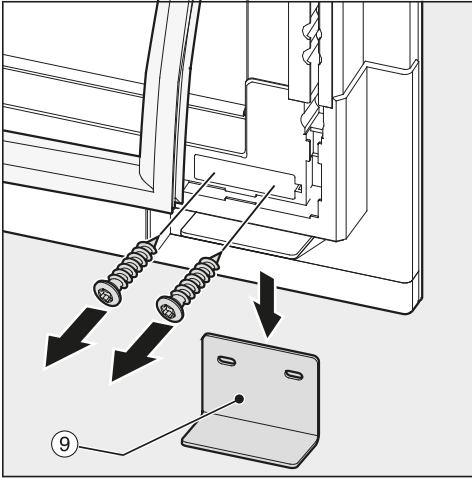


Tanács: Ügyeljen arra, hogy miután a csavarokat kilazította, ne essenek a készülékajtó réseibe.

- Csavarozza le a burkolatot ⑦.

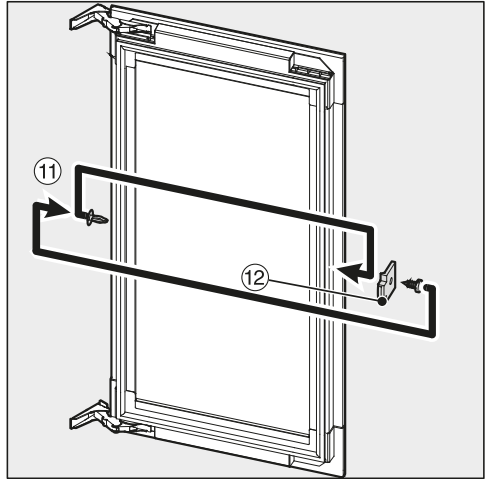


- Kissé húzza vissza az ajtó tömítést a készülékajtó alsó sarkán, és vegye le a ⑧ burkolatot.

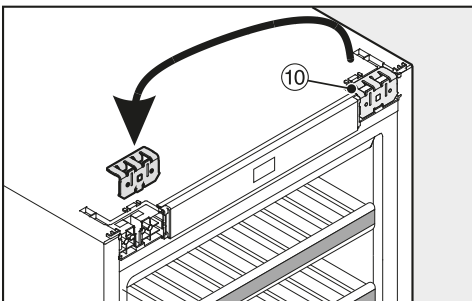


Tanács: Ügyeljen arra, hogy miután a csavarokat kilazította, ne essenek a készülékajtó réseibe.

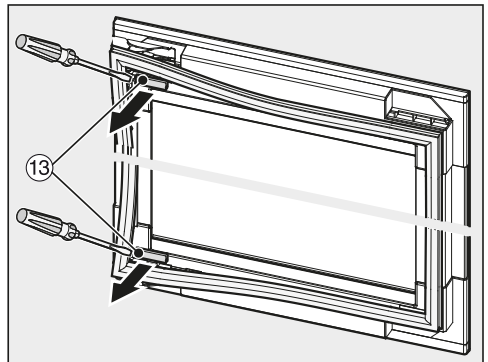
- Csavarozza le a lent a szállítási biztosítóelemet ⑨.
- A csavarokat először tegye félre, később újra szükség lesz rájuk.



- Húzza ki a dugót ⑪ a készülékajtóból.
- Csavarozza le a távtartót ⑫ a készülékajtóról és csavarozza 180°-kal elforgatva az ellenkező oldalra.
- Helyezze be a dugót ⑪ az ellenkező oldalra.

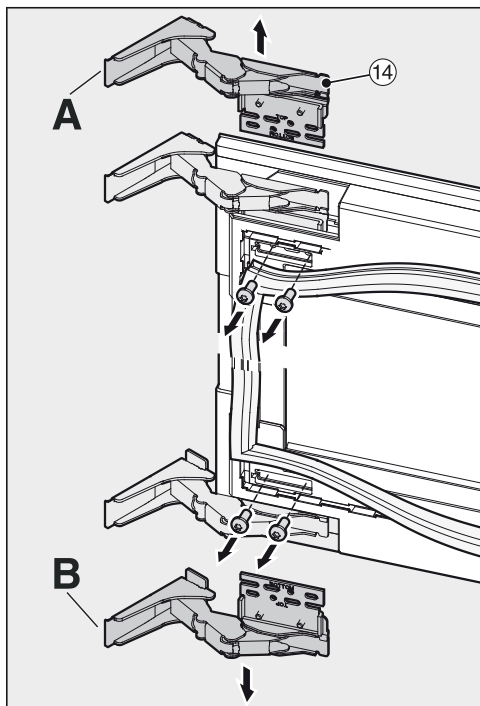


- Húzza ki a felső tartószerkezetet ⑩, és helyezze át a túlóldalra.

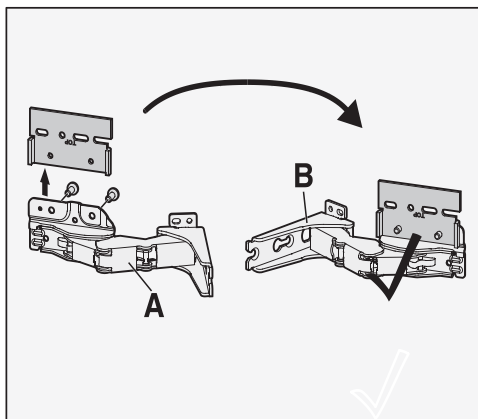


- Kissé húzza vissza az ajtó tömitést a készülékajtó felső és alsó sarkán, és vegye le a burkolatokat ⑬.

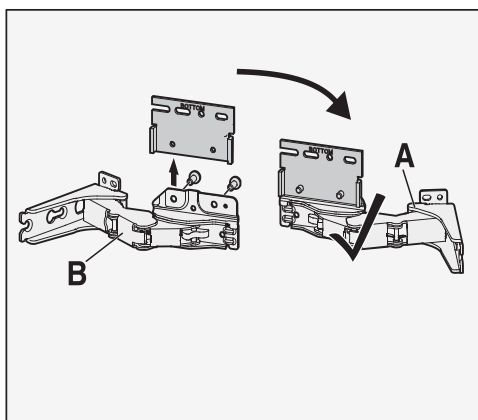
Telepítés



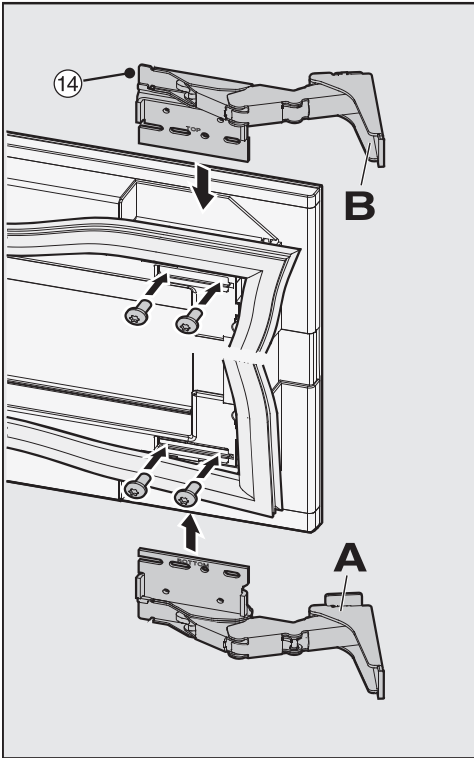
- Csavarozza le a csuklópántokat ⑭ a készülékajtóról.



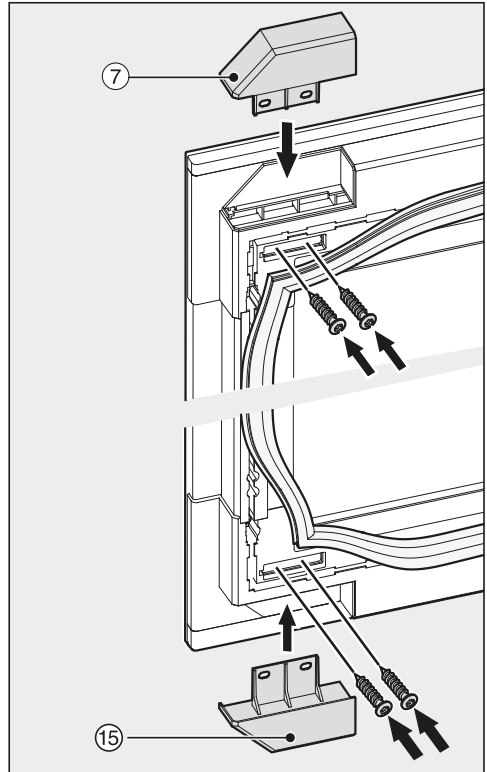
- Csavarozza le a rögzítőlapot az A csuklópántról, és ugyanezt a rögzítőlapot csavarozza fel a B csuklópántra.



- Csavarozza le a rögzítőlapot a B csuklópántról, és ugyanezt a rögzítőlapot csavarozza fel az A csuklópántra.

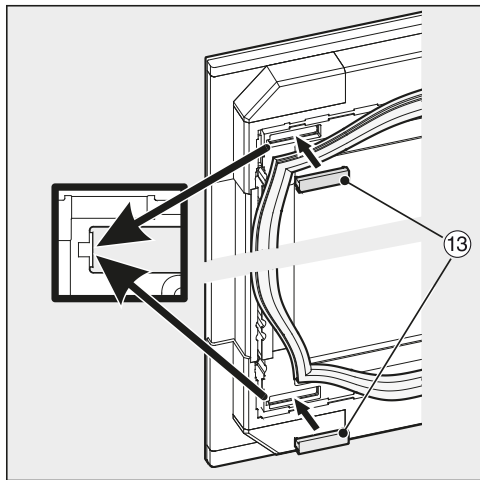


- Rögzítse átlósan a csuklópántokat ⑭ az ellenkező oldalon.

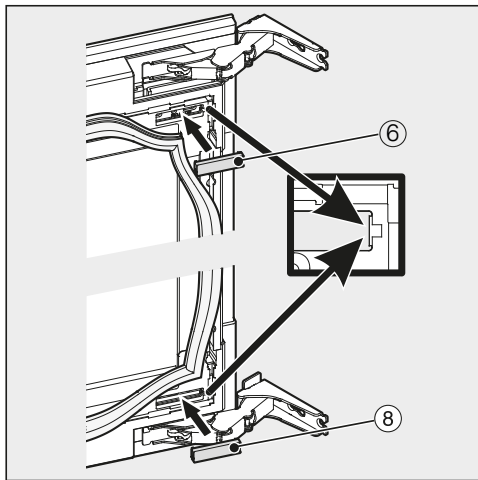


- Csavarozza fel a burkolatot ⑦ és a mellékelt burkolatot ⑮. Ehhez használja a féltett csavarokat, amelyekkel a szállítási biztosítóelem ⑨ előtte fel volt szerelve.

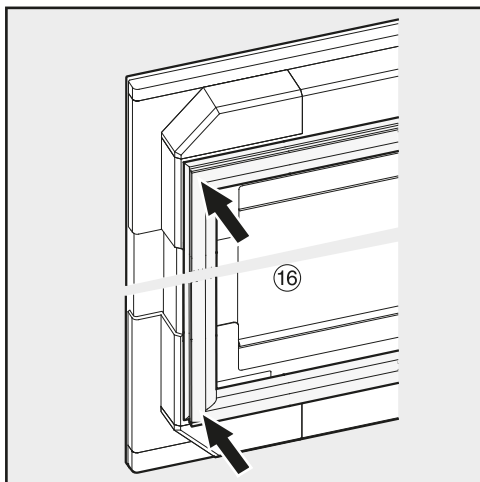
Telepítés



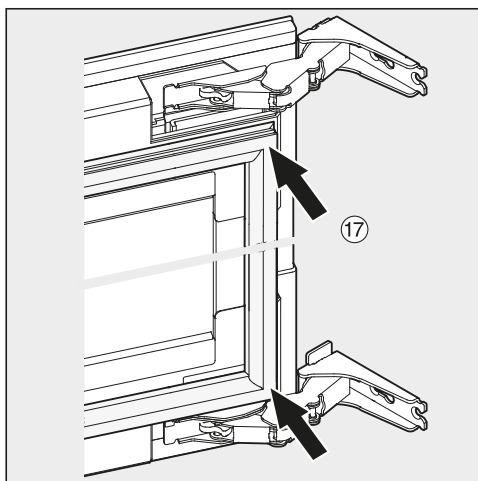
- Helyezze fel ismét a burkolatokat 13.



- Helyezze fel ismét a 8 és a 6 burkolatokat.

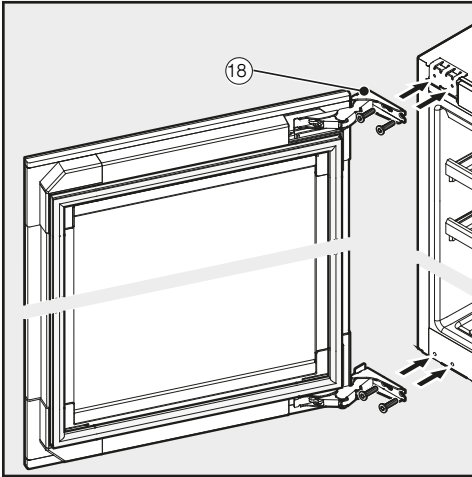


- Rögzítse a tömítést 16.
- Ügyeljen arra, hogy a tömítés megfelelően és stabilan felfeküdjön.



- Rögzítse a tömítést 17.

⚠ Sérülés és károsodás veszélye.
Az üvegajtó kieshet.
Egy második személynek tartania kell a készülékajtót a következő lépések alatt.

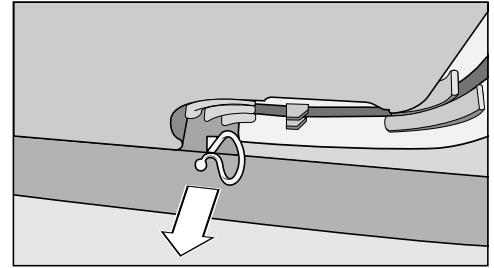


- Ellenőrizze, hogy a bortemperáló hűtő stabilan és biztosan áll-e a beépítő-fülkében, és megfelelően záródik-e a készülékajtó.

A bortemperáló hűtő beépítése

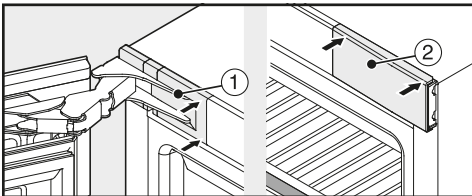
A bortemperáló hűtő beépítése előtt

- A beépítés előtt vegye ki a tartozékokat a bortemperáló hűtőből.

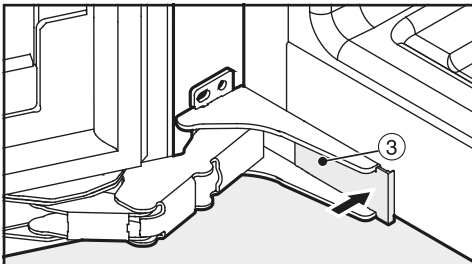


- Távolítsa el a kábeltartót a készülék hátoldaláról (modelltől függően).

- Csavarozza be először csak egy kissé a csavarokat fent és lent a csuklópántokon keresztül (18).
- Helyezze fel a készülékajtót, majd húzza meg a csavarokat először lent, majd fent.



- Helyezze fel fent a (1) és (2) burkolatot és illessze a helyére.



- Helyezze fel alul a (3) burkolatot és illessze a helyére.

Telepítés



A felbillenő borhűtő károkat és sérüléseket okozhat!

Ha a borhűtőt egy személy építi be, fokozott sérülés- és károsodásveszély áll fenn.

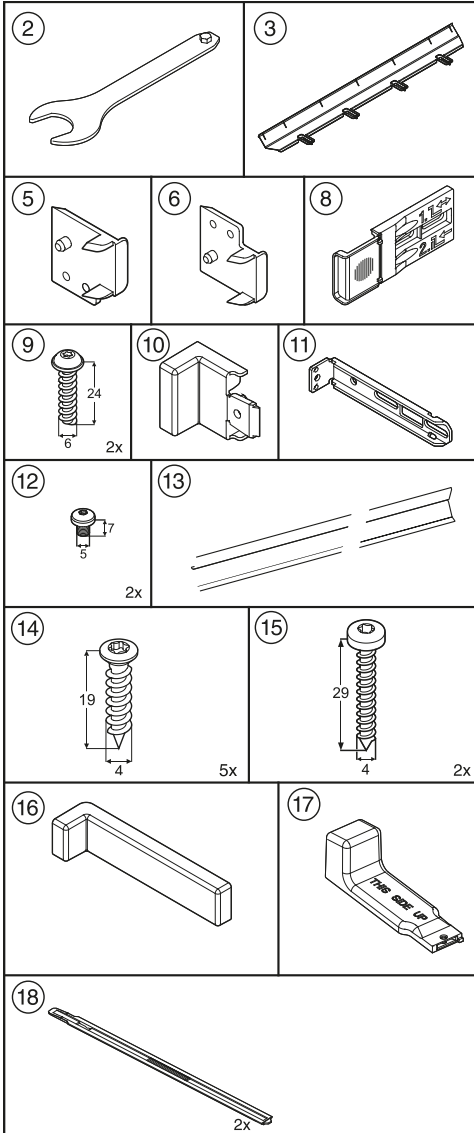
A bortemperáló hűtőt mindenképpen egy másik személy segítségével építse be.

A következő szerelési tartozékok vannak mellékelve a borhűtőhöz:

Minden szerelési anyag meg van számozva. A szerelési anyagok ezen jelöléseit a mindenkori szerelési leírásban is megtalálja.

- a borhűtő fülkébe történő beépítéséhez:

- Csak olyan stabil, biztosan álló beépíthető konyhabútorba szerelje be a bortemperáló hűtőt, amely vízszintes és sík padlón áll.
- A beépítő fülkét vízszintbe és függőlegesbe kell állítani.
- A levegő be- és kifúvó nyílásai keresztmetszeteit feltétlenül tartsa be (lásd „Szerelési utasítások“, „Szellőzés“ és „Beépítési méretek“).



Minden szerelési lépés jobb oldali nyitási iránnyal rendelkező hűtőkészüléken van bemutatva. Ha a nyitási irányt bal oldalra cserélte, vegye figyelembe az egyes szerelési lépéseknél.

A bortermperáló hűtő előkészítése

- A hálózati csatlakozókábelt a dugaszoló aljzathoz helyezze át.

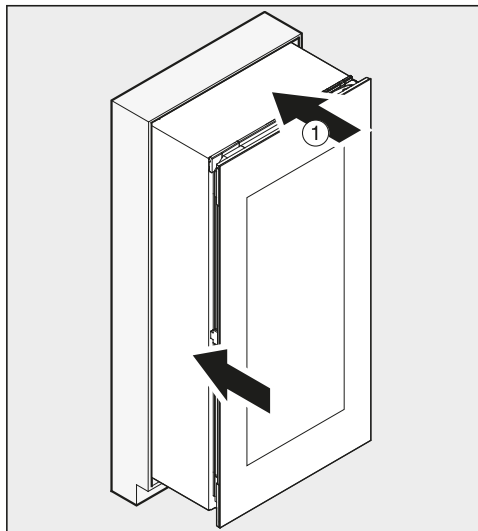
⚠ Sérülésveszély!

A borhűtőnek lefelé hosszabbított üvegajtaja van és semmi esetre sem szabad függőlegesen leállítani!

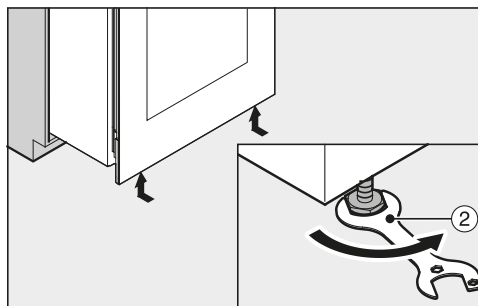
⚠ Rövidzárlat és tűzveszély!

A borhűtő betolásánál ügyeljen arra, hogy a hálózati csatlakozókábel ne szoruljon be! Soha ne üzemeltessen borhűtőt sérült hálózati csatlakozókábellel!

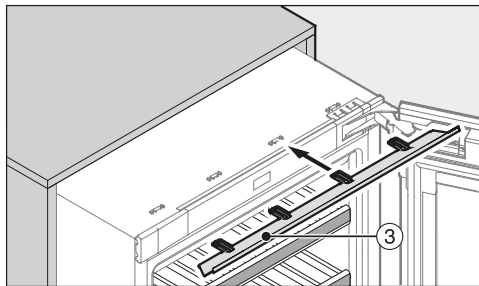
Telepítés



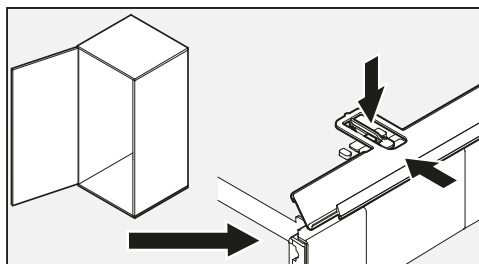
- Tolja be a borhűtőt ① 2/3-ig a beépítő fülkébe.



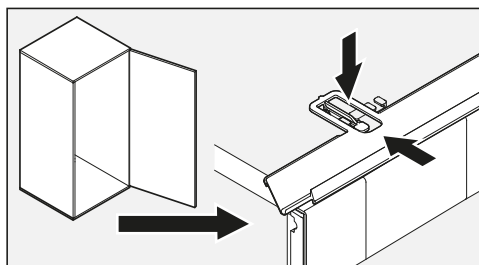
- A borhűtő első állítható lábait csavarja be teljesen a mellékelt villáskulccsal ②.



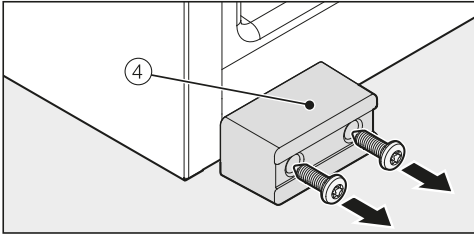
- Tolja a mellékelt kiegyenlítő előlap ③ nyelveit előlről a borhűtő tartódóba.



- Ha a borhűtőnek bal oldali rögzítésű az ajtaja, vegye figyelembe a pántok pozícióját (Lásd a fenti ábrát).



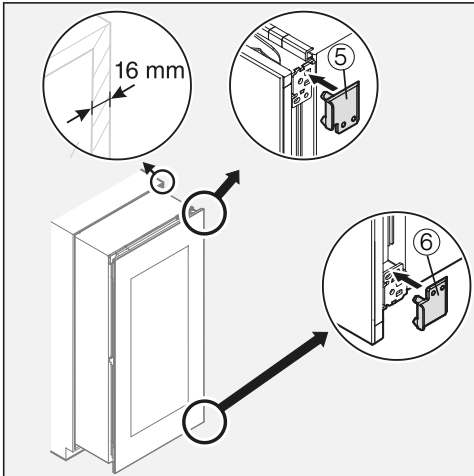
- Ha a borhűtőnek jobb oldali rögzítésű az ajtaja, vegye figyelembe a pántok pozícióját (Lásd a fenti ábrát).



- Amennyiben még nem tette volna meg, csavarozza le a szállítási biztosítékot ④ elől a borhűtőn.

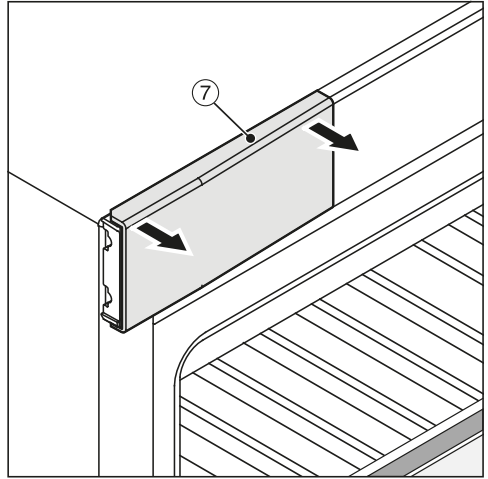
Tanács: Őrizze meg a szállítási biztosítékot egy későbbi szállítás esetére!

Csak 16 mm vastag bútorfalaknál:

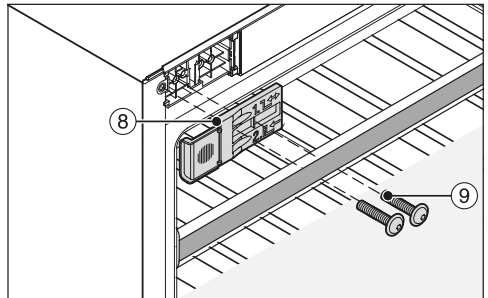


- Pattintsa fel a mellékelt ⑤ és ⑥ távtartókat jobb oldalon a csuklópántokra.

- Nyissa ki a készülék ajtaját.

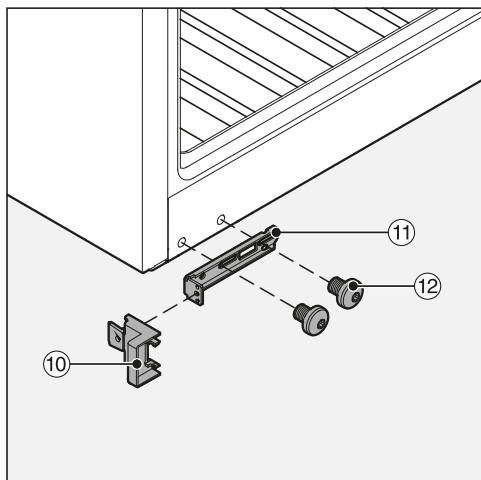


- Vegye le a fenti burkolatot ⑦.

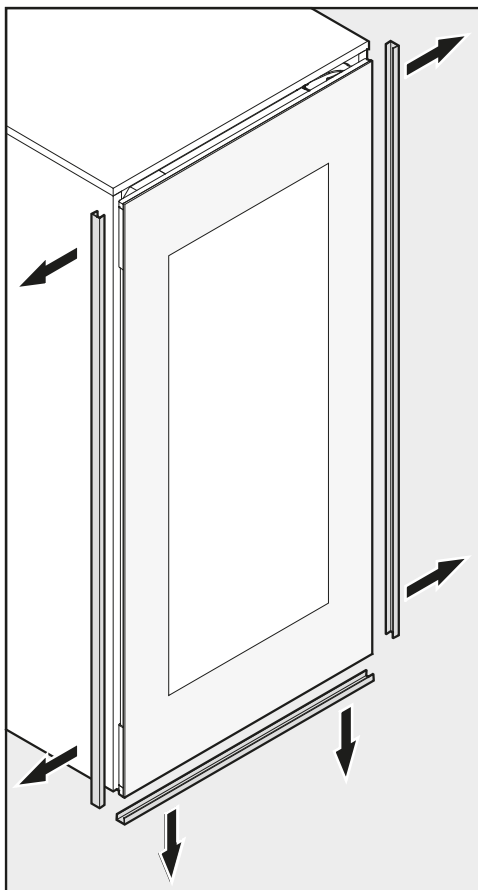


- Csavarozza a mellékelt rögzítőidomot lazán ⑧ a mellékelt csavarokkal ⑨ balra fent a borhűtőn (balról az 1. és 3. lyuk). Ne csavarja be a csavarokat erősen, hogy a rögzítőidom ⑧ még eltolható legyen.

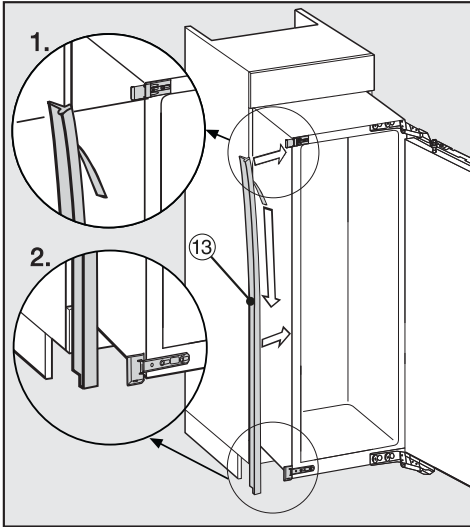
Telepítés



- Tolja a mellékelt ütközőelemet ⑩ a mellékelt rögzítőidomra ⑪.
- Csavarozza a mellékelt rögzítőidomot lazán ⑪ a mellékelt csavarokkal ⑫ lent a borhútvőn. Ne csavarja be a csavarokat ⑫ erősen, hogy az idom még eltolható legyen.



- A készülékajtó minden oldaláról távolítsa el a szegélyvédőket.
- Tolja be a borhútvőt 2/3-ig a beépítő fülkébe.



A bortemperáló hűtő beépítése

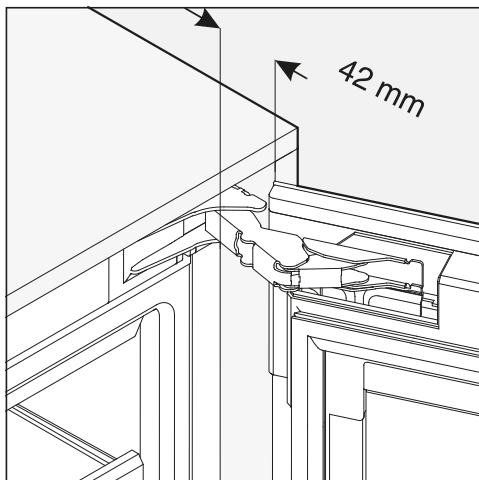
Ha a borhűtőt túl mélyen tolja be a beépítő fülkébe, a bútorajtó felszerelése után a készülékajtó nem záródhat jól. Ez lejegesedéshez, kondenzvíz képződéshez és más működési zavarokhoz vezethet, amiknek megnövekedett energiafogyasztás lehet a következménye!

A borhűtőt addig tolja be a beépítő fülkébe, hogy a készülék és a bútor előső oldalfala között egy **42 mm-es** körbefutó távolság legyen.

- Húzza le a védőfóliát a mellékelt kéderszalagról (13).
 - Ragassza a kéderszalagot (13) az előlappal elvágólag arra a készülékol-dalra, amelyiknél az ajtó nyílni fog.
1. Tegye fel a kéderszalagot (13) eközben a felső rögzítőidom alsó pereménél.
 2. Ragassza fel szorosan hosszant.
- Igény szerint felülről illessze bele a csuklópántba a mellékelt nyitáshatároló csapokat (Lásd „Szerelési utasítások“, „Csuklópántok beállítása“).

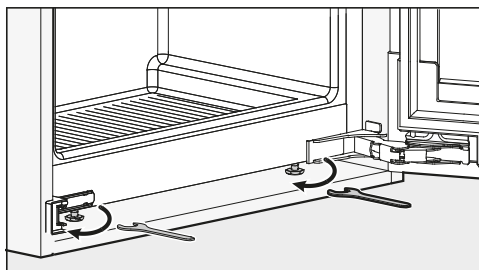
- Tolja most be annyira a hűtőkészüléket a beépítő fülkébe, amíg az összes rögzítőidom fent és lent a bútor oldal-fala első élének nem ütközik.
- **16 mm vastag** bútorfalaknál:
A távtartó részek fent és lent a bútor-oldalfalak előső peremének ütköz-nek.
 - **19 mm vastag** bútorfalaknál:
A csuklópántok első élei fent és lent elvágólag vannak a bútoroldalfal első peremével.
 - Ellenőrizze még egyszer, hogy a rögzítőidomok fent és lent felfekszenek-e a bútor oldalfalának első élénél.

Telepítés

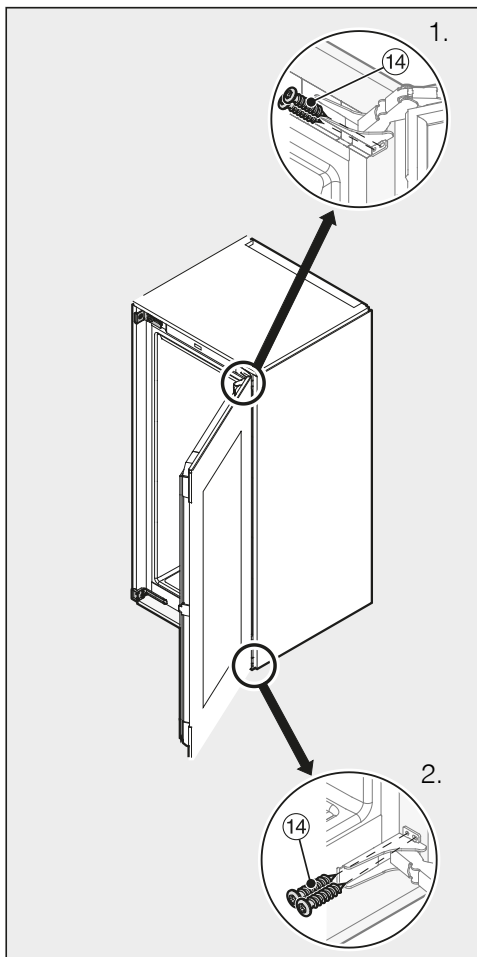


Így egy körbefutó **42 mm**-es távolság van a bútor oldalfalának első éle mentén.

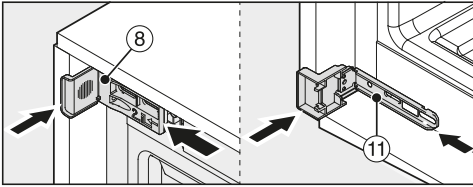
- Zárja be a készülékajtót és igazítsa a borhűtőt úgy, hogy a környező bútorokhoz illeszkedjen, adott esetben ennek megfelelően húzza előre a borhűtőt.



- Adott esetben a borhűtőt igazítsa egyenesre a környező bútorok magasságához mindkét oldalon az állítható lábak segítségével, a mellékelt villáskulccsal.

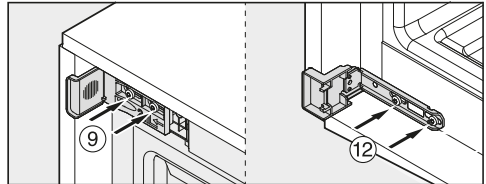


- Nyomja neki a borhűtőt a csuklópánt oldalán a bútor falának.
- Ahhoz, hogy a borhűtőt a beépítő szekrényrel összekapcsolja, először csavarozza be a csuklópánt oldalán a mellékelt forgácsolapcsavarokat (14) fent és lent a csuklópánt nyelvein keresztül (1. + 2.).

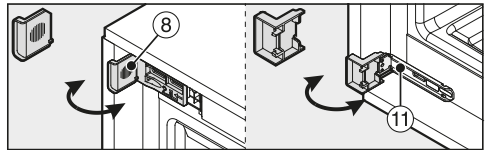


- A 8 és a 11 rögzítőidomokat tolja be annyira, amennyire csak lehetséges, a bútor falához.

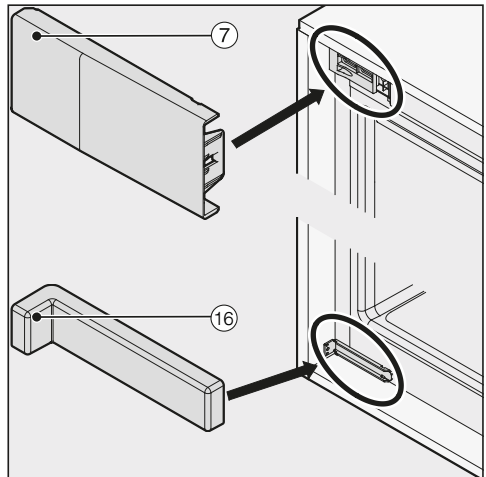
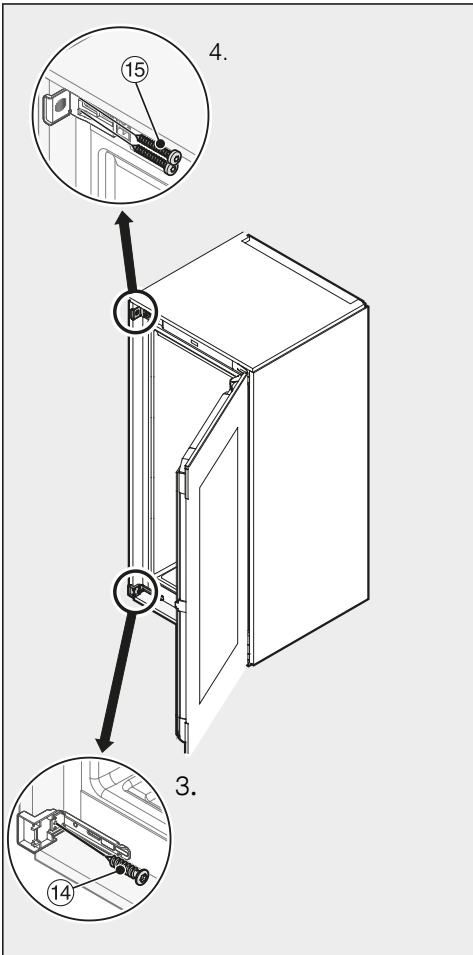
- Rögzítse a borhűtőt az egyik oldalon a beépítő szekrénnel úgy, hogy a mellékelt 14 és 15 forgácslapcsavarkat lent és fent a csuklópánt nyelvein keresztül becsavarozza (3. + 4.).



- Húzza meg ismét a 9 és 12 csavarokat.



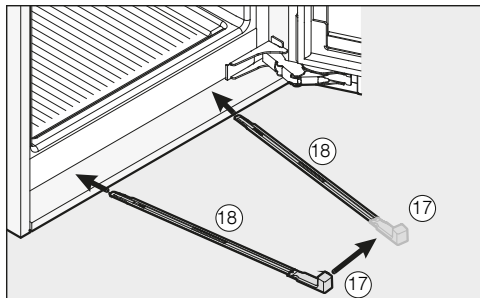
- Törje le a 8 és 11 rögzítőidomok túlnyúló végeit. Ezekre már nem lesz szükség és a háztartási szemétbe dobható.



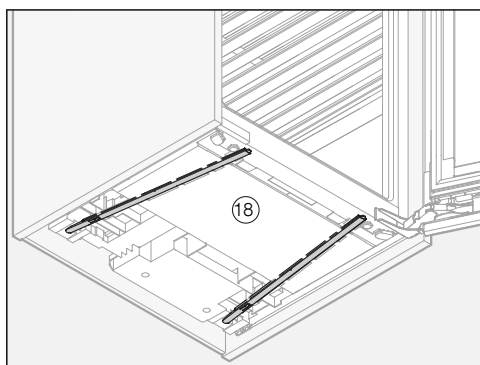
- Helyezze fel a 7 burkolatot a rögzítőidomra.
- Helyezze fel a mellékelt burkolatot 16 az alsó rögzítőidomra.

Telepítés

A borhűtőnek a beépítő szekrényben való kiegészítő biztosításához tolja be a mellékelt stabilizáló síneket a készülék és a bútor alja közé a készülék alsó részén:



- Először a fogantyút ⑰ rögzítse az egyik stabilizáló sínen ⑱.

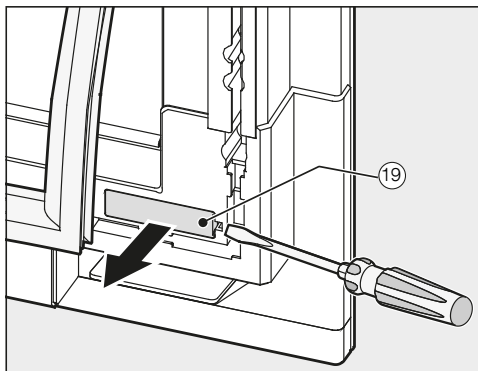


- Vezesse be a stabilizáló síneket ⑱ a bevezető csatornába, amíg csak lehetséges. Távolítsa el a fogantyút ⑰, helyezze fel a másik mellékelt stabilizáló sínré, és vezesse be ezt is.

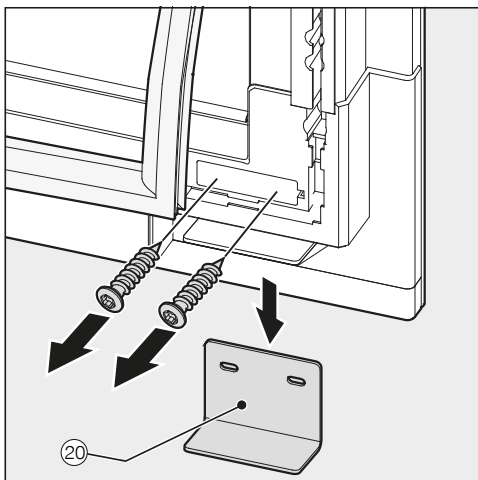
Tanács: Fontos! Őrizze meg a fogantyút ⑰, ha a készüléket egy későbbi időpontban ismét be óhajtja szerelni.

- Ellenőrizze, hogy a borhűtő stabilan és biztosan áll-e a beépítő fülkében, és megfelelően záródik-e a készülék-ajtó.

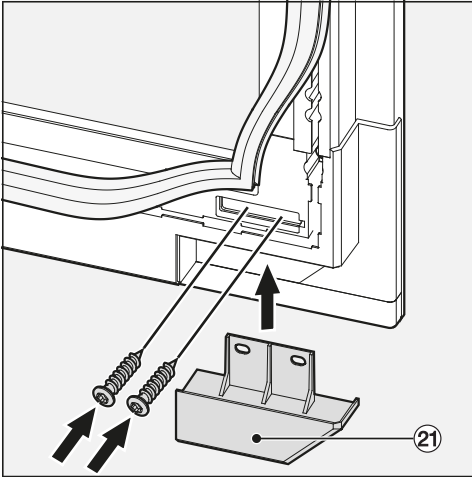
- Amennyiben még nem tette meg, távolítsa el a következőképpen a szállítási biztosítékok:



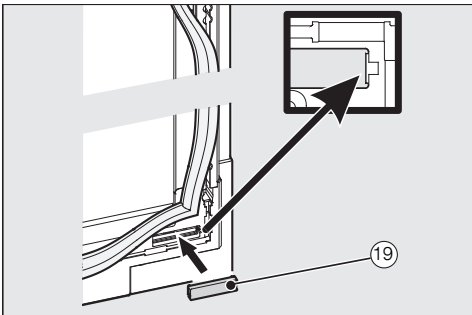
- Kissé húzza vissza az ajtó-tömítést a készülékajtó alsó sarkán és vegye le a burkolatot ⑲.



- Csavarozza le lent a szállítási biztosítékok ⑳.

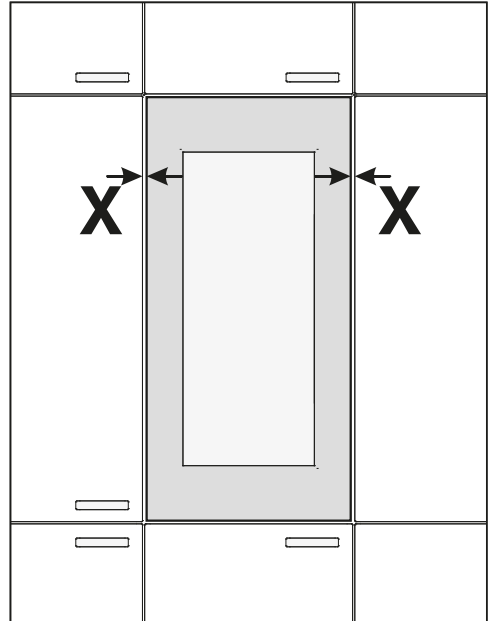


- Csavarozza fel lent a mellékelt burkolatot (21).



- Tegye fel a burkolatot (19) és rögzítse a szigetelést.
- Végül ellenőrizze, hogy a borhűtő stabilan és biztosan áll-e a beépítő fülkében, és megfelelően záródik-e a készülékajtó.

A készülékajtó beállítása



- Igazítsa a készülékajtót szétében a környező bútorfrontokhoz (X).

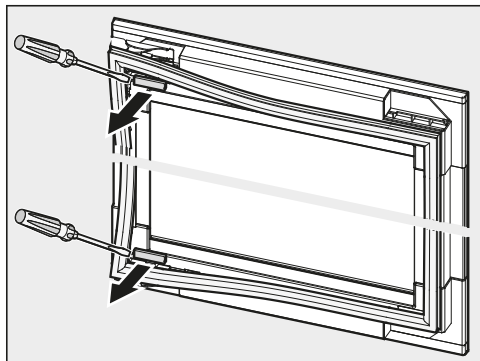
! A szomszédos bútorfront károsodhat.

A szomszédos bútorfront megsérülhet.

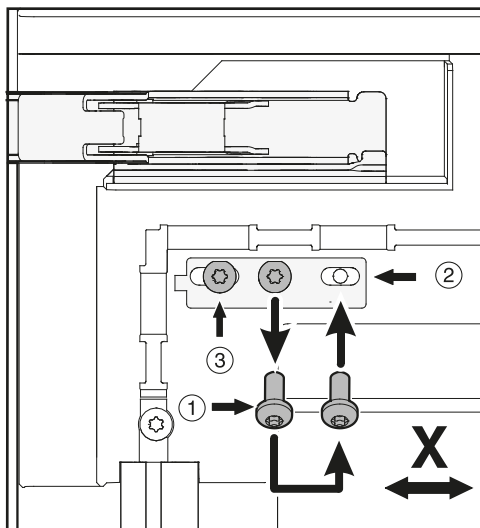
A készülékajtó állításakor figyeljen a szomszédos bútorfrontra a csuklópánt felőli oldalon.

A készülékajtó beállítása után először óvatosan próbálja meg kinyitni az ajtót és adott esetben állítsa után még egyszer.

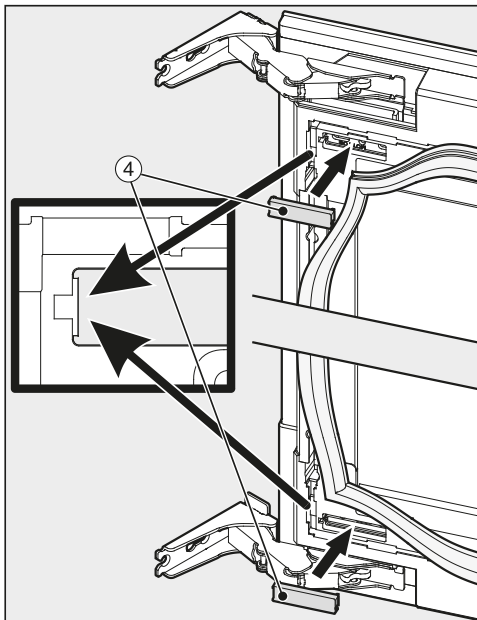
Telepítés



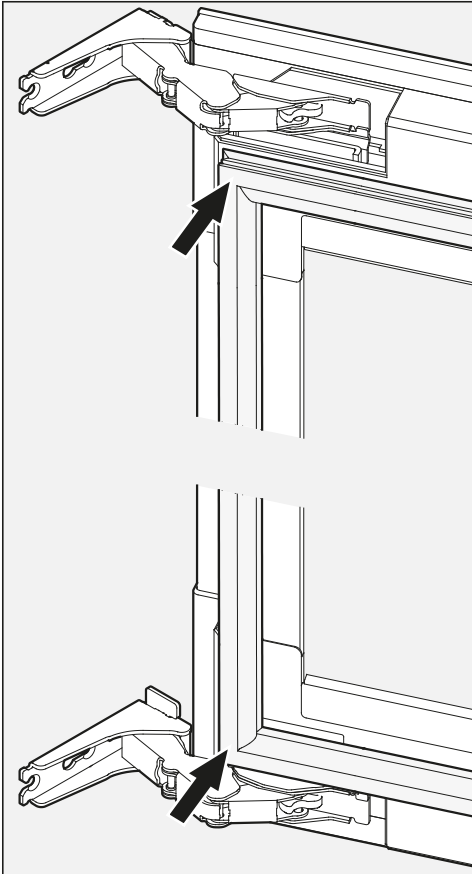
- Emelje le a készülékajtóról a tömítést, és vegye le a burkolatokat.



- Lazítsa meg a ① csavart és helyezze át a ② pontra.
- Lazítsa meg a ③ csavart.
- Ezeket a lépéseket a készülékajtó alján is végezze el.
- A készülékajtót állítsa be szélthében (X) úgy, hogy a rés mérete a készülékajtó mindkét oldalán azonos legyen.
- Húzza meg a csavarokat a ② és ③ pontokon.



- Helyezze fel ismét a burkolatokat ④.



Így győződjön meg róla, hogy a készüléket helyesen építette-e be:

- A készülékajtó megfelelően zár.
- A készülékajtó nem fekszik a bútortesten.
- A tömítés a fogantyú oldali felső saroknál mindenütt fixen felfekszik.
- Ellenőrzésképpen helyezzen egy bekapcsolt zseblámpát a borhűtőbe és zárja be a készülékajtót. Sötétítse be a helyiséget és ellenőrizze, hogy a fény a borhűtő oldalain kiszűrődik-e. Amennyiben igen, ellenőrizze egyenként az összeszerelési lépéseket.

- Rögzítse ismét a tömítést a készülékajtón.

Elektromos csatlakozás

A borteperáló hűtő gyárilag készen áll egy védőérintkezős aljzathoz való csatlakoztatásra.


Úgy állítsa fel a borteperáló hűtőt, hogy a dugaszolóaljzat szabadon hozzáférhető legyen. Ha a dugaszolóaljzat nem szabadon hozzáférhető, akkor gondoskodjon arról, hogy hálózati oldalról minden pólusnál legyen megszakító berendezés.

 A túlmelegedés tüzet okozhat.

A borteperáló hűtő elosztókkal vagy hosszabbító kábelekkel való üzemeltetése a kábel túlterheltségéhez vezethet.

Biztonsági okokból ne használjon elosztókat és hosszabbító kábeleket.

Az elektromos berendezést a VDE 0100 szerint kell kivitelezni.

Biztonsági okból az otthoni hálózatban a borteperáló hűtő elektromos csatlakoztatására szolgáló körön  típusú hibaáram-védőkapcsoló (FI relé, ÉV relé) használatát ajánljuk.

Sérült csatlakozóvezetékét csak ugyanolyan típusú speciális csatlakozóvezetékekkel szabad helyettesíteni (kapható a Miele Ügyfélszolgálatánál). Biztonsági okokból a cserét csak a Miele Ügyfélszolgálat vagy egy megfelelően képzett szakember végezheti el.

A névleges teljesítményfelvételtől és a megfelelő biztosítékról ez a használati útmutató vagy a típustábla ad felvilágosítást. Ezeket az adatokat vesse össze a helyszíni elektromos csatlakozás paramétereivel.

Kétség esetén kérdezzen meg egy elektrotechnikai szakembert (villanyszerelőt).

A borteperáló hűtőt nem szabad olyan sziget üzemű inverterekre csatlakoztatni, amelyeket hálózatfüggetlen áramellátás, pl. napelemes áramellátás esetén alkalmaznak. Máskülönben a borteperáló hűtő bekapcsolásakor jelentkező feszültségcsúcsok miatt a lekapcsoló automatika aktiválódhat. Az elektronika károsodhat.


Bemutató üzemmód

A bemutató üzemmód a borteperáló hűtő kereskedelmi vagy bemutatótermekben történő prezentálására szolgál. A borteperáló hűtő kezelőszervei és a belső világítás működőképesek, de a kompresszor kikapcsolva marad, így a készülék nem hűt.


Bemutató üzemmód bekapcsolása




- A be/ki gombbal kapcsolja ki a borteperáló hűtőt.

A kijelzőben kialszik a hőmérséklet-kijelzés és megjelenik a hálózati piktogram .







- Helyezze az egyik ujját a  gombra, és hagyja az ujját a gombon.



- Érintse meg még egyszer a Be/Ki gombot (a  gombot közben ne engedje el!).



- Hagyja az ujját a  gombon, amíg a kijelzőn megjelenik a  szimbólum.
- Engedje el a  gombot.


A bemutató üzemmód be van kapcsolva, a  piktogram világít a kijelzőn.

A bemutató üzemmód kikapcsolása




A  piktogram világít a kijelzőn.



- Érintse meg a beállítások gombját.

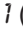
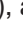
A kijelzőn megjelenik az összes választható piktogram, a  piktogram villog.



- Érintse meg annyiszor a hőmérséklet beállítására szolgáló gombokat ( vagy ) amíg a kijelzőn a  piktogram villog.




- Érintse meg az OK-gombot a kiválasztás nyugtázására.

A kijelzőn villog az  (Ezt jelenti: a bemutató üzemmód aktiválva van), a  szimbólum világít.


Információk kereskedők számára



- Érintse meg a ∨ vagy ∧ gombot, úgy, hogy a kijelzőn a  jelenik meg (ez azt jelenti, hogy a bemutató üzemmód ki van kapcsolva).




- Érintse meg az OK-gombot a kiválasztás nyugtázására.

A kiválasztott beállítás átvételre kerül, a  piktogram villog.



- Érintse meg a beállítások gombját a beállítási módból történő kilépéshez. Ellenkező esetben az elektronika kb. egy perc után automatikusan kilép a beállítási módból.

A bemutató üzemmód ki van kapcsolva, a  piktogram kialszik.

Miele Kft.

H – 1022 Budapest

Alsó Törökvész út 2.

Tel: (06-1) 880-6400

Fax: (06-1) 880-6402

E-mail: info@miele.hu

Internet: www.miele.hu

Gyártó:**Miele & Cie. KG**

Carl-Miele-Straße 29

33332 Gütersloh

Németország

KWT 6422 iG, KWT 6422 iG grgr

hu-HU

M.-Nr. 11 324 221 / 00