

Kullanma Kılavuzu Tam Otomatik Kahve Makinesi



Makinenin yerleřtirilmesi, kurulması ve ilk kez alıřtırılmasından nce kullanım kılavuzunu **mutlaka** okuyunuz. Bu Őekilde kendinizi korumuř olur ve oluřabilecek zararların nne geersiniz.

Çevre Korumaya Katkınız

Satış ambalajının imha edilmesi

Ambalaj cihazı nakliye hasarlarına karşı korur. Ambalaj malzemeleri imha işlemine yönelik olarak çevre dostu malzemelerden seçilmiştir ve geri dönüştürülmesi mümkündür.

Ambalajın malzeme döngüsüne geri kazandırılması hammadde tasarrufu sağlar ve atık oluşumunu azaltır. İmha edilmesi için ambalajı ikili sistemlere (örneğin sarı çöp torbası/sarı çöp konteyneri) dahil edin.

Eski Cihazın Elden Çıkarılması

Elektrikli ve elektronik cihazlar birçok değerli materyal içerir. Bu tür cihazlar aynı zamanda işleyişleri ve güvenlikleri için gerekli belli maddeler, karışımlar ve bileşenler de içerir. Bunlar evsel atıklar içinde ve uygunsuz işlem görmeleri halinde insan sağlığına ve çevreye zarar verebilirler. Eski cihazınızı bu sebeple hiçbir suretle evsel atıklarla birlikte atmayınız.



Bunun yerine varsa belediyeler, bayiler veya Miele'de bulunan elektrikli ve elektronik cihazların teslimi ve değerlendirilmesine yönelik resmi toplama ve geri alma merkezlerinden yararlanınız. Elden çıkarılacak eski cihaz üzerindeki olası kişisel verilerin silinmesinden yasalar uyarınca siz sorumlusunuz. Lütfen eski cihazın evden çıkarılıncaya kadar çocukların erişemeyeceği güvenli bir yerde muhafaza edilmesini sağlayınız.

Çevre Korumaya Katkınız	2
Güvenlik Talimatları ve Uyarılar	8
Cihaz tanıtımı	17
Makinenin arka tarafı	18
Süt kabı ve süt çubuğu.....	19
Ambalajdan çıkarma ve yerleştirme	20
Kahve makinesinin ambalajdan çıkarılması	20
Birlikte verilen aksesuarlar.....	20
Kahve makinesinin yerleştirilmesi ve bağlanması	21
Kullanım esasları	22
Dokunmatik ekran	22
Kumanda işlemleri	22
Ekrandaki semboller	24
Miele@home	26
İlk Çalıştırma	27
Kireç çözme kartuşunun takılması.....	27
Su sertlik derecesi ayarı	28
Su kabının doldurulması	30
Çekirdek kahve haznesinin doldurulması	31
Cihazın gücünün açılması ve kapatılması	32
Kahve makinesinin gücünün açılması	32
Kahve makinesinin gücünün kapatılması	32
Uzun süre kullanmama durumunda hazırlık	32
Fincan kenarı sensörlü orta akıtma ünitesi	33
Orta akıtma ünitesinin konumları	33
Akıtma ünitesi yükseklik ayarının etkinleştirilmesi ve devre dışı bırakılması	33
Fincan ısıtıcı	34

İçindekiler

İçecek Hazırlığı	35
Kahve	35
Sütlü ve sütsüz kahve içecekleri	35
Süt	36
Süt borusu ve süt kabı için bağlantı parçası	36
Süt kabı	37
Süt borusu ile kutu süttten alım için hazırlık	38
Kahve içeceği hazırlama.....	38
İçecek hazırlığının iptal edilmesi	39
DoubleShot	39
İki porsiyon ☐ hazırlama	39
Kahve demliđi: Birden fazla fincan kahvenin art arda hazırlanması	40
Çay	41
TeaTimer.....	42
Çay hazırlama.....	42
Çay hazırlığının iptal edilmesi	43
Çay demliđi: Arka arkaya birden fazla çay hazırlanması	43
Sıcak su hazırlama	43
Parametreler	44
Öğütme miktarı.....	44
Demleme sıcaklığı	44
Toz kahvenin önceden demlenmesi	44
Öğütme derecesi	45
Dođru öğütme derecesinin bulunması	45
Öğütme derecesi ayarı	45
Porsiyon boyutu	46
İçecek ayarlarının sıfırlanması	47
Profiller	48
Profil oluřturma	48
Profili açma.....	48
Profil düzenleme.....	48
Profilde içecek oluřturma	49
İçecek deđiřikliđi: Porsiyon boyutu, içecek parametreleri ve ismin deđiřtirilmesi	49
Profildeki bir içeceği hazırlama.....	50
Uzman modu	51
Ayarlar	52
“Ayarlar” menüsünün görüntülenmesi.....	52

Ayarların değiştirilmesi ve kaydedilmesi	52
Lisan	52
Güncel saat	52
Zamanlayıcı	53
Açma saati	53
Kapatma saati	53
Kapatma süresi	53
Gün seçme (gün atama)	53
Eco modu	54
Aydınlatma	54
Su sertlik derecesi	54
Bilgi (Bilgi görüntüleme)	55
Çalıştırma kilidi 	55
Miele@home	55
Parlaklık	55
Ses seviyesi	55
Servis	55
Buharlaştırma işlemi	55
Fuar modu	56
Fabrika ayarları	56
Cihaz ayarları	56
Ağ yapılandırması	56
Ağ iletişimi	57
Ağ iletişimi kurulumu (Miele@home)	57
Ağ iletişiminin yeniden kurulması	57
Uzaktan kumanda	57
MobileStart	58
RemoteUpdate	59
Temizlik ve Bakım	60
Temizlik zaman aralıklarına genel bakış	60
Elde veya bulaşık makinesinde yıkama	61
Uygun olmayan temizlik maddeleri	62
Damlama kabının ve posa kabının temizlenmesi	62
Damlama tepsisinin temizlenmesi	63
Su tankının temizlenmesi	64
Su tankı süzgecinin çıkarılması ve temizlenmesi	64
Orta akıtma ünitesi temizliği	65
Buhar ucunun temizlenmesi	67
Fincan kenarı sensörü temizliği	67
Süt borusunun temizlenmesi	67
Su kabının temizlenmesi	68

İçindekiler

Süt kanalının manuel olarak veya bakım programıyla temizlenmesi	68
Çekirdek kahve haznesinin temizlenmesi	69
Toz kahve çekmecesinin temizlenmesi	69
Gövdenin temizlenmesi	70
Bakım programları	70
Makinenin yıkanması	71
Süt kanalının yıkanması	71
Süt kanalı temizliği	71
Demleme ünitesinin yağlardan arındırılması ve makinenin içinin temizlenmesi ...	72
Ekrandaki bildirim	72
Ekrandaki talimatlar uyarınca demleme ünitesinin yağlardan arındırılması	73
Demleme ünitesinin ve makine iç kısmının temizlenmesi	73
Cihazın kirecinin çözülmesi	75
Otomatik kireç çözme	77
Otomatik kireç çözme işlemi öncesinde ve sırasında nelere dikkat edilmelidir? ..	77
Miele kireç çözme kartuşu	78
Kireç çözme kartuşunun çıkarılması	79
Kireç çözücü kartuşu kullanılmaması	80
Otomatik kireç çözme işlemi başlama saati (Kireç çözme zamanlayıcısı)	81
Otomatik kireç çözme işlemi başlama saatinin ayarlanması	81
Otomatik kireç çözme işleminin iptal edilmesi	81
Ne yapmalı, eğer ... ?	82
Ekran bildirimleri	82
Kahve makinesinin beklenmeyen bir şekilde çalışması	85
Otomatik kireç çözme işlemi sırasında ortaya çıkan arızalar	90
Memnun etmeyen sonuçlar	91
Müşteri Hizmetleri ve Garanti	93
Arızalar için iletişim bilgisi	93
Garanti	93
Taşıma	94
Buharlaştırma işlemi	94
Paketleme	95
Aksesuarlar	96
Enerji tasarrufu	97
Elektrik bağlantısı	98
Cihaz boyutları	99
Teknik veriler	100

Uygunluk Beyanı.....	101
----------------------	-----

Güvenlik Talimatları ve Uyarılar

Bu kahve makinesi öngörülen güvenlik şartlarına uygundur. Bununla birlikte uygunsuz bir kullanım bedensel yaralanmalara ve mal zararına sebep olabilir.

Kahve makinesini ilk kez çalıştırmadan önce kullanım kılavuzunu dikkatli bir şekilde sonuna kadar okuyunuz. Bu kılavuz kurulum, güvenlik, kullanım ve bakıma yönelik önemli bilgiler içermektedir. Bu bilgiler sayesinde kendinizi korumuş olur ve kahve makinesinin zarar görmesini önlersiniz.

IEC 60335-1 standardı uyarınca Miele, kahve makinesinin kurulumu ve bağlanması ile ilgili bölümün ve güvenlik talimatları ve uyarılarının mutlaka okunması ve bunlara uyulması gerektiğine önemle dikkat çeker.

Miele bu talimatlara uyulmamasından kaynaklanan zararlardan sorumlu tutulamaz.

Kullanım kılavuzunu saklayınız ve cihazın sizden sonraki sahibine veriniz.

Amacına uygun kullanım

- ▶ Bu kahve makinesi evlerde kullanıma yöneliktir.
 - ▶ Kahve makinesini Espresso, Cappuccino, Latte Macchiato ve benzeri içecekler hazırlamak için sadece evsel çerçevede kullanınız. Bunun dışındaki hiçbir kullanım türüne izin verilmez.
 - ▶ Bu kahve makinesi dış mekanlarda kullanılmak üzere tasarlanmamıştır.
 - ▶ Kahve makinesi sadece 2.000 metrenin altındaki rakımlarda kullanılabilir.
 - ▶ Fiziksel, algısal veya ruhsal kapasiteleri ya da deneyimsizlik veya bilgisizlikleri dolayısıyla kahve makinesini güvenli bir şekilde kullanabilecek durumda olmayan kişilerin makineyi kullanırken gözetim altında olmaları gerekir.
- Bu kişiler kahve makinesini sadece güvenli bir şekilde kullanabilmeleri için gerekli bilgiler kendilerine verildikten sonra gözetimsiz olarak kullanabilirler. Hatalı bir kullanımın olası tehlikelerini tanımaları ve anlayabilmeleri gerekir.

Güvenlik Talimatları ve Uyarılar

Evdeki çocuklar

⚠ Musluklarda yanık ve haşlanma tehlikesi.

Çocuk cildi yüksek sıcaklıklara karşı yetişkin cildine nazaran daha hassastır.

Çocukların kahve makinesinin sıcak parçalarına dokunmalarını veya vücutlarının herhangi bir kısmını akıtma ünitelerinin altına tutmalarını engelleyiniz.

- ▶ Otomatik kahve makinesini çocukların ulaşamayacağı bir yere yerleştiriniz.
- ▶ 8 yaşından küçük çocuklar kahve makinesinden ve güç kablosundan uzak tutulmalıdır.
- ▶ Çocuklar, ancak 8 yaşından itibaren ve sadece güvenli bir şekilde kullanabilmeleri için gerekli bilgiler kendilerine verildikten sonra kahve makinesini gözetimsiz olarak kullanabilirler. Bu çocukların hatalı bir kullanımın olası tehlikelerini tanımaları ve anlayabilmeleri gerekir.
- ▶ Kahve makinesinin çevresindeki çocuklara dikkat ediniz. Çocukların cihazla oynamalarına izin vermeyiniz.
- ▶ 8 yaşında veya daha büyük olmadıkça ve gözetim altında olmadıkları müddetçe, çocukların kahve makinesini temizlemelerine izin verilmemelidir.
- ▶ Espresso ve kahvenin bir çocuk içeceği olmadığını unutmayınız.
- ▶ Boğulma tehlikesi. Çocuklar oynarken ambalaj malzemelerinin (ör. folyo) içinde kalabilir veya ambalaj malzemesini başlarına geçirebilir ve bunun sonucunda boğulabilirler. Ambalaj malzemelerini çocuklardan uzak tutunuz.

Teknik güvenlik

- ▶ Kahve makinesindeki hasarlar güvenliğinizi tehlikeye sokabilir. Cihazı kurmadan önce gözle görünür bir hasarı olup olmadığını kontrol ediniz. Hasarlı bir kahve makinesini asla çalıştırmayınız.
- ▶ Kahve makinesinin elektrik bağlantısı yapılmadan önce, tip etiketi üzerindeki bağlantı verileri (sigorta, gerilim ve frekans) elektrik şebekesi verileri ile karşılaştırılmalıdır. Cihazda hasar meydana gelmemesi için bu verilerin mutlaka uyuşması gerekir. Şüphede halinde uzman bir elektrikçiye danışınız.
- ▶ Kahve makinesinin elektrik güvenliği sadece usulüne uygun olarak tesis edilmiş bir koruyucu iletken sistemine bağlanması halinde sağlanır. Bu temel güvenlik şartının sağlanması zorunludur. Şüphede halinde elektrik tesisatını uzman bir elektrikçiye kontrol ettiriniz.
- ▶ Bağımsız veya şebeke senkronizasyonu olmayan bir enerji besleme sisteminde (örneğin mikro şebekeler, yedekleme sistemleri) kesintili veya kesintisiz işletim mümkündür. Bu türden bir işletim için enerji besleme sisteminin, EN 50160 standardındaki tüm şebeke bağlantı noktalarında gerilim karakteristiklerinin içinde kalan sınırları ve benzeri gereklilikleri kapsamalıdır. Ev tesisatında ve bu Miele ürününde öngörülen koruyucu tedbirler, fonksiyon ve çalışma şekli bakımından mikro şebeke işletiminde veya şebeke senkronizasyonu olmayan işletimde de sağlanmalı veya tesisatta eşdeğer tedbirler uygulanmalıdır.
- ▶ Kahve makinesini bir çoklu priz veya uzatma kablosu vasıtasıyla şebekeye bağlamayınız. Çoklu priz veya uzatma kablosu gerekli güvenliği sağlayamaz (yangın tehlikesi).
- ▶ Kahve makinesi sallantılı bir yerde (ör. teknelerde) kullanılmamalıdır.
- ▶ Herhangi bir hasar ya da örneğin yanık kokusu fark ederseniz, cihazın fişini derhal prizden çekiniz.

Güvenlik Talimatları ve Uyarılar

- ▶ Güç kablosunun bir yere sıkışmamasına ve keskin kenarlara sürtünmemesine dikkat ediniz.
- ▶ Güç kablosunun sarkmamasına dikkat ediniz. Takılıp düşme tehlikesi oluşur ve kahve makinesi zarar görebilir.
- ▶ Kahve makinesini sadece +16 °C ile +38 °C arası ortam sıcaklıklarında kullanınız.
- ▶ Kahve makinesini doğrudan güneş ışığı alan bir pencerenin önüne veya bir ısı kaynağının yanına yerleştirmeyiniz. Aksi takdirde izin verilen ortam sıcaklıkları sağlanamaz.
- ▶ Kahve makinesini zeminden en az 850 mm yüksekliğe yerleştiriniz.
- ▶ Aşırı ısınma tehlikesi. Kahve makinesinin yeterince hava almasına dikkat ediniz. Kahve makinesinin üzerini, çalışırken bez veya benzeri nesnelere örtmeyiniz.
- ▶ Bu kahve makinesi, bir nişin içine yerleştirilmemelidir. Niş içinde ısı ve nem birikir. Bunun sonucunda makine ve/veya etrafındaki mobilya dolapları zarar görebilir.
- ▶ Kahve makinesini sudan ve sıçrayan sulardan koruyunuz. Kahve makinesini suya sokmayınız.
- ▶ Güç kablosu dahil olmak üzere tüm onarımlar sadece Miele tarafından yetkilendirilmiş uzman personel tarafından yapılmalıdır. Hatalı onarımlar sonucunda kullanıcı için ciddi tehlikeler ortaya çıkabilir.
- ▶ Kahve makinesinin tamiri Miele yetkili servisi tarafından yapılmadığında cihazın garanti hakkı ortadan kalkar.

► Onarım sırasında kahve makinesi elektrik şebekesinden ayrılmış olmalıdır.

Kahve makinesi ancak şu durumlarda elektrik şebekesinden ayrılmış olur:

- kahve makinesinin fişi prizden çekildiyse.
Fişi çekerken güç kablosundan değil fişten tutunuz.
- elektrik sigortaları kapatıldıysa.
- telli sigortalar yuvalarından tamamen çıkarıldıysa.

► Kahve makinesinin kasasını asla açmayınız. Elektrik ileten bağlantılara dokunulması veya elektrikli ve mekanik parçaların değiştirilmesi güvenliğinizi tehlikeye sokar ve kahve makinesinin bozulmasına sebep olabilir.

Güvenlik Talimatları ve Uyarılar

Doğru kullanım

⚠️ Akıtma ünitelerinde yanma ve haşlanma tehlikesi.
Çıkan sıvı ve buhar çok sıcaktır.

Sıcak sıvı veya buhar çıkarken vücudunuzun herhangi bir kısmını akıtma ünitesinin altına getirmeyiniz.

Sıcak parçalara dokunmayınız.

Memelerden sıcak sıvı ve buhar sıçrayabilir. Bu sebeple orta akıtma ünitesinin temiz olmasına ve düzgün takılmasına dikkat ediniz.

Damlama kabındaki su da çok sıcak olabilir. Damlama kabını dikkatli bir şekilde boşaltınız.

⚠️ Göz yaralanması tehlikesi!

Aydınlatmaya asla doğrudan veya (büyüteç veya benzeri) optik aletlerle bakmayınız.

► Kullanılan su ile ilgili olarak şu hususları dikkate alınız:

- Suyun kalitesi kahve makinesinin kullanıldığı ülkenin şebeke suyu yönetmeliğine uygun olmalıdır.
- Su kabına sadece soğuk ve temiz içme suyu doldurunuz. Sıcak veya kaynar su ya da başka sıvılar kahve makinesine zarar verir.
- Bakteri üremesini önlemek amacıyla suyu her gün değiştiriniz.
- Karbondioksit ile zenginleştirilmiş su kullanmayınız.

► Çekirdek kahve haznesine sadece kavrulmuş kahve çekirdekleri doldurunuz. Çekirdek kahve haznesine katkı maddeleri ile işlem görmüş kahve çekirdeği veya öğütülmüş kahve koymayınız.

► Çekirdek kahve haznesine herhangi bir sıvı doldurmayınız.

► Ham kahve (yeşil, kavrulmamış kahve) veya ham kahve içeren kahve karışımları kullanmayınız. Ham kahve çekirdekleri çok serttir ve belli bir oranda nem içerir. Kahve makinesinin öğütücüsü daha ilk öğütme işlemi sırasında zarar görebilir.

- ▶ Şekerli, karamelli kahve çekirdeklerini veya şekerli sıvıları kahve makinesine koymayınız. Şeker cihazın bozulmasına sebep olur.
- ▶ Toz kahve haznesine sadece öğütülmüş kahve doldurunuz.
- ▶ Karamelize toz kahve kullanmayınız. Bu tür kahvenin içerdiği şeker yapışarak kahve makinesinin demleme ünitesini tıkar. Demleme ünitesinin yağdan arındırılmasına yönelik temizlik tabletleri yapışan şekeri çözmez.
- ▶ Sadece katkısız süt kullanınız. Şeker içeren katkı maddelerinin çoğu süt kanallarına yapışır.
- ▶ Hayvansal süt kullanıyorsanız cihazda bakteri oluşumunu önlemek için sadece pastörize süt kullanınız.
- ▶ Çay içecekleri hazırlarken çay üreticisinin talimatlarını dikkate alınız.
- ▶ Orta akıtma ünitesinin altına yanmakta olan alkol karışımları tutmayınız. Kahve makinesinin plastik parçaları alev alıp eriyebilir.
- ▶ Kahve makinesinin üstüne veya yanına açık ateş, örneğin mum, koymayınız. Aksi takdirde kahve makinesi alevden ateş alabilir ve ateş yayılabilir.
- ▶ Kahve makinesi yardımıyla hiçbir şey yıkamayınız.

Aksesuarlar ve yedek parçalar

- ▶ Miele sadece orijinal yedek parçaların güvenlik şartlarını sağladığını garanti eder. Arızalı bileşenler sadece orijinal Miele yedek parçaları ile değiştirilmelidir.
- ▶ Sadece orijinal Miele aksesuarları kullanınız. Başka parçalar kullanılması halinde garanti, performans ve/veya ürün sorumluluğu talepleri geçersiz olur.
- ▶ Kahve makinenizin seri üretiminin sonlanması ardından Miele, size işlevlerin sürdürülmesini sağlayan yedek parçalar için en az 10 yıl olmak üzere 15 yıla varan tedarik garantisi sunmaktadır.

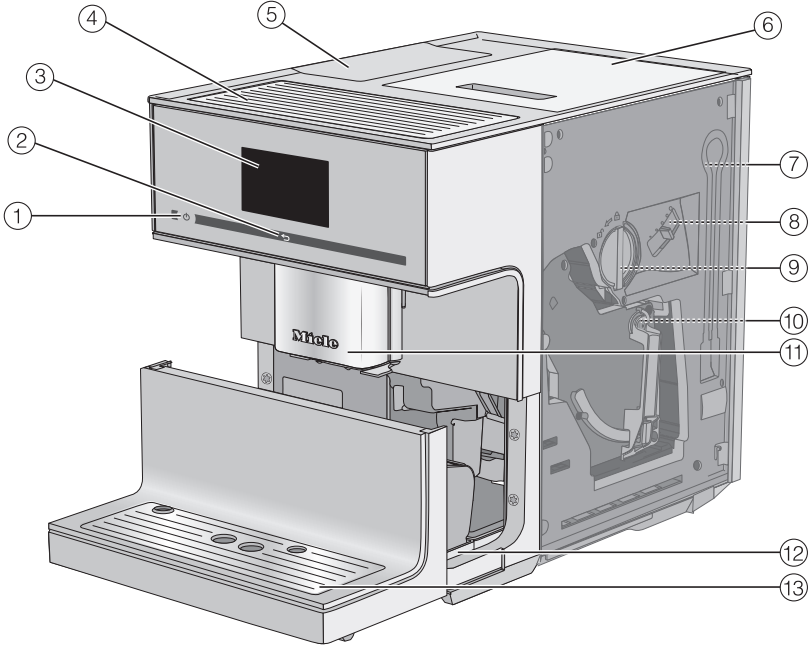
Güvenlik Talimatları ve Uyarılar

Temizlik ve bakım

- ▶ Kahve makinesini ve süt kabını her gün, özellikle de ilk kullanımdan önce temizleyiniz.
- ▶ Süt ileten parçaları itinayla ve düzenli olarak temizlemeye dikkat ediniz. Süt, doğası itibariyle yetersiz temizlik durumunda aşırı çoğalan bakteriler içerir.
- ▶ Temizlik için buharlı temizlik aleti kullanmayınız. Buharlı temizlik aletinin buharı, akım taşıyan parçalara sızarak kısa devreye sebep olabilir.
- ▶ Otomatik kireç çözme fonksiyonunu kullanmadığınızda, kahve makinenizde düzenli olarak manuel kireç çözme işlemi uygulamanız gerekir. Miele yetersiz kireç çözme işlemi, yanlış kireç çözücü veya uygun olmayan konsantrasyonlar sonucu oluşan zararların sorumluluğunu üstlenmez.
- ▶ Demleme ünitesini düzenli olarak temizlik tabletleri kullanarak yağdan arındırınız. Kullanılan kahve çeşidinin yağ içeriğine bağlı olarak demleme ünitesi daha çabuk tıkanabilir.
- ▶ Espresso/Kahve posası çöpe atılmalıdır, lavaboya dökmeyiniz. Aksi takdirde gider bunun sonucunda tıkanabilir.

Paslanmaz çelik yüzeyli cihazlar için:

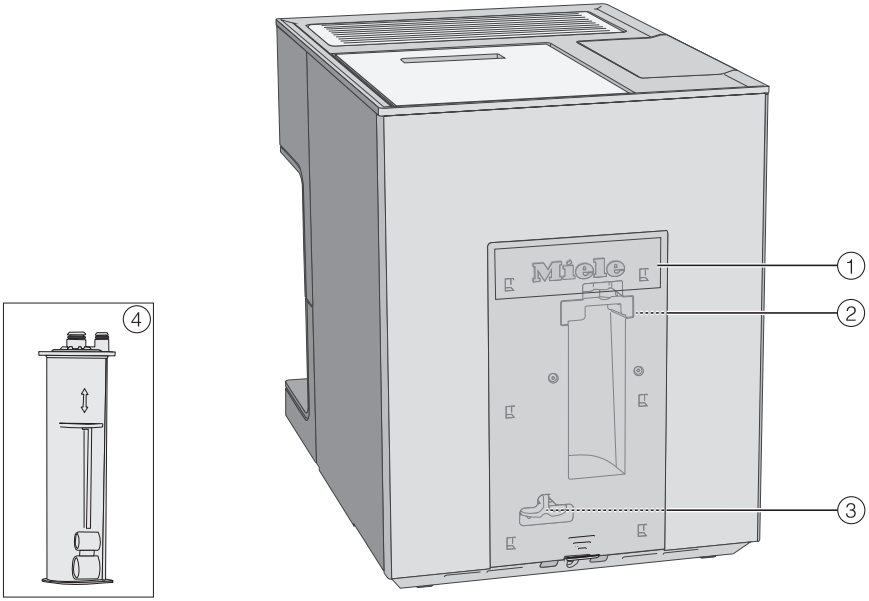
- ▶ Paslanmaz çelik yüzeyler üzerine yapışkanlı notlar, koli bandı, maskeleme bandı yapıştırmayınız veya başka yapışkanlar uygulamayınız.
- ▶ Paslanmaz çelik yüzeyler çizilmeye karşı hassastır. Mıknatıslar dahi çiziklere sebep olabilir.



- ① Açma/Kapama ① tuşu
- ② Sensörlü “geri” ⇐ tuşu
- ③ Dokunmatik ekran
- ④ Fincan ısıtıcı
- ⑤ Su kabı
- ⑥ Çekirdek kahve haznesi
- ⑦ Süt kanalı park pozisyonu
- ⑧ Öğütme derecesi ayarı
- ⑨ Entegre kahve kaşığına sahip toz kahve çekmecesini
- ⑩ Demleme ünitesi
- ⑪ Yüksekliği ayarlanabilen, aydınlatmalı orta akıtma ünitesi
- ⑫ Kapaklı damlama kabı ve posa kabı
- ⑬ Damlama tepsisi ile birlikte alt panel

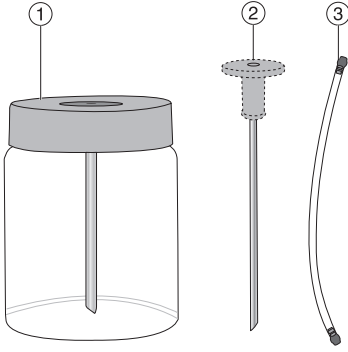
Cihaz tanıtımı

Makinenin arka tarafı



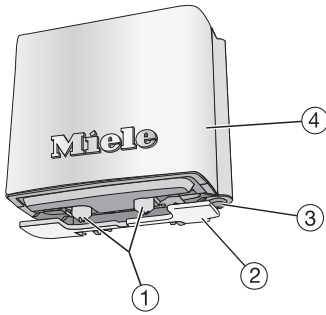
- ① Kapak
- ② Kireç çözme kartuşu askısı
- ③ Adaptör
- ④ Miele kireç çözme kartuşu

Süt kabı ve süt çubuğu



- ① Süt kabı
- ② Süt çubuğu
- ③ Süt kanalı

Ayrıntılarıyla orta akıtma ünitesi



- ① Kahve ve süt için akıtma üniteleri
- ② Fincan kenarı sensörü
- ③ Sıcak su çıkışı
- ④ Paslanmaz çelik kutu

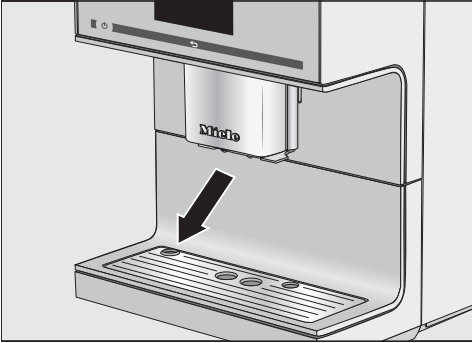
Ambalajdan çıkarma ve yerleştirme

Kahve makinesinin ambalajdan çıkarılması

- Kahve makinesini ambalajından çıkarınız.
- Makine üzerindeki olası koruyucu folyoları ve bilgi notlarını çıkarınız.

Faydalı bilgi: Orijinal ambalajı, makineyi daha sonra tekrar ambalajında taşıyabilmek için saklamanızı tavsiye ederiz.

Damlama tepsiyi aksesuar kutusunda yer almaktadır.



- Damlama tepsisinden koruyucu folyoyu çıkarınız ve tepsiyi alt panelin içine yerleştiriniz.

Birlikte verilen aksesuarlar

Aşağıda belirtilen aksesuarlar teslimat kapsamına dahildir.

- MB-CM-G süt kabı (dolum hacmi 0,5 l)
- Süt çubuğu
- Süt kanalı (hem süt kabı hem de kutu sütler veya benzeri için uygundur)
- Demleme ünitesinin yağlardan arındırılması için temizlik tabletleri (Başlangıç kiti)
- Miele kireç çözme tabletleri (Başlangıç kiti)
- Miele kireç çözme kartuşu
- Temizleme fırçası

Kahve makinesinin yerleştirilmesi ve bağlanması

⚠ Yetersiz havalandırma nedeniyle aşırı ısınma tehlikesi.

Kahve makinesi yeterli derecede havalandırılmadığında, makine aşırı derecede ısınabilir.

Kahve makinesinin yeterince hava almasına dikkat ediniz.

Kahve makinesinin üzerini, çalışırken bez veya benzeri nesnelere ile örtmeyiniz.

Kahve makinesi bir montaj nişine yerleştirildiğinde, burada ısı ve nem birikir. Bunun sonucunda kahve makinesi ve/veya etrafındaki mobilya dolapları hasar görebilir.

Makineyi bir niş içine yerleştirmeyiniz.

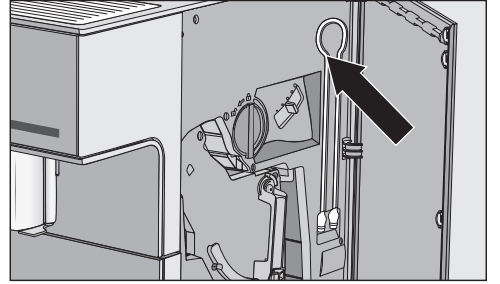
Aşağıdaki kurulum talimatlarını dikkate alınız:

- Kurulum yeri kuru ve iyi havalandırılmış olmalıdır.
- Kurulum yerinde ortam sıcaklığı +16 °C ile +38 °C arasında olmalıdır.
- Kahve makinesini doğrudan güneş ışığı alan bir pencerenin önüne veya bir ısı kaynağının yanına yerleştirmeyiniz. Aksi takdirde izin verilen ortam sıcaklıkları sağlanamaz.
- Kahve makinesi yatay bir yüzey üzerinde durmalıdır. Kahve makinesinin konulduğu yüzey suya dayanıklı olmalıdır.
- Demleme ünitesini çıkarabilmek için makine kapağını tamamen açmanız gerekir.

- Kahve makinesini yerleştiriniz.
- Kahve makinesine içme suyu ve kahve çekirdeği doldurmadan önce makineyi iyice temizleyiniz.
- Kahve makinesinin fişini prize takınız (bkz. "Elektrik bağlantısı" bölümü).

Kahve makinesi elektrik şebekesine bağlanır bağlanmaz ekranda kısa süreliğine Miele yazısı görülür.

- Su tankını çıkarınız ve taze, soğuk su doldurunuz. "max." işaretini dikkate alınız.
- Su tankını geri takınız.
- Çekirdek kahve haznesinin kapağını çıkarınız.
- Kavrulmuş kahve çekirdeği doldurunuz.
- Kapağı geri takınız.



Faydalı bilgi: Kullanmadığınızda süt kanalını makine kapağının arkasına kaldırabilirsiniz.

Kullanım esasları

Dokunmatik ekran

Kalem gibi sivri veya keskin nesnelere hassas dokunmatik ekranı çizemez.

Dokunmatik ekrana sadece parmaklarınızla dokununuz.

Eğer parmaklarınız soğuksa, dokunmatik ekranın tepki vermemesi mümkündür.



Ekran üç bölüme ayrılmıştır.

Üst bilgi satırının sol tarafında güncel menü adı ve sağ tarafında güncel saat gösterilir. Arada kalan kısımda menünün kapsamına bağlı olarak bir kaydırma çubuğu gösterilebilir.

Ortada, mümkün olan seçeneklerle birlikte güncel menü bulunur. İçecekler menüsünde popüler kahve çeşitleri sembollerle gösterilir (bkz. "Kullanım esasları" – "Ekrandaki semboller" bölümü).

En alt satırda, sayfalar arasında gezinmenize yarayan < ve > ok tuşları bulunur. Ok tuşlarının solunda ve sağında içerikle ilgili fonksiyonlar veya menüler bulunur.

Kumanda işlemleri

Sadece açık gri renkte gösterilen öğeleri seçebilirsiniz.

Uygun seçeneğe her dokunuşta, karşı gelen alan kısmen veya tamamen **turnu** olur.

Bir menünün seçilmesi ve açılması

- Parmağınızla ekranda istediğiniz alana dokununuz.

Sayfalar arası gezinme

< ve > ok tuşları ile sola veya sağa doğru gezinebilirsiniz.

- İsteddiğiniz yönün ok tuşuna dokununuz.

Menü düzeyinden çıkış ("Geri" ↩ sensörlü tuşu)

- Bir önceki ekrana dönmek için ↩ sensörlü tuşuna dokununuz.

O ana kadar yapmış olduğunuz ancak OK ile onaylamadığınız girişler kaydedilmez.

Sayı girişi

Örneğin zamanlayıcı değerlerini belirlemek istediğinizde rakamları tuş takımı vasıtasıyla giriniz. Tuş takımı ilgili menülerde otomatik olarak görüntülenir.



- İsteddiğiniz rakamlara dokununuz.

Geçerli bir değer girdiğinizde OK alanı yeşil renkte yanar.

- OK ile onaylayınız.

Ok tuşuyla, girdiğiniz rakamları adım adım silebilirsiniz.

Harf girişi

Profil isimleri veya içecek tanımlamaları bir klavyeden girilir.

Kısa ve net isimler seçiniz (maks. 8 karakter).

Ek harf veya işaretler < ve > tuşları ile görüntülenebilir. Rakamlar 123 alanına basılarak görüntülenir.











- Harfleri veya karakterleri seçiniz.










- Kaydet yazısına dokununuz.

Kullanım esasları

Ekrandaki semboller

Metne ek olarak ekranda Őu semboller de gsterilir:

Sembol	Açıklama
	Bu sembol ‘‘Ayarlar’’ menüsünü ve ‘‘Lisan’’ menü öĖesini belirtir.
	Ekran parlaklığı veya ses seviyesi gibi ayarlar bir çubuk gsterge vasıtasıyla gerekleřtirilir.
	Bu sembol kullanıma iliřkin uyarıları ve bilgileri belirtir. Gerekiirse bildirimleri OK ile onaylayınız.
	Ama saati zamanlayıcısı etkindir (bkz. ‘‘Ayarlar’’ – ‘‘Zamanlayıcı’’). Gncel saat gstergesi iin Aık veya Gece kapatması seildiyse ekranda 23:59 saat ncesinde bu sembol ve istenen ama saati gsterilir.
	Kısa sre alarmı TeaTimer bařlatılmıřtır (bkz. ‘‘ay’’ – ‘‘TeaTimer’’ blm). Kalan demlenme sresi semboln yanında grntlenir.
	Bu sembol alıřtırma kilidi etkinleřtirildiĖinde grlr. Kumanda paneli kilitlenmıřtir.
	Bu sembol kire zme iřlemi sırasında grlr. (Bu sembol ayrıca su kabında da bulunur: Bu iřarete kadar su doldurunuz.)
	Bu sembol, Profiller mens aıldıĖında belirir.

Sembol	Açıklama
	Bir arıza ortaya çıktığında bu sembol ve bir hata kodu görüntülenir.
	Wi-Fi bağlantısının gücü Ayarlar  Miele@home Bağlantı durumu altında gösterilir. Semboller, bağlantının gücünü, güçlü bağlantıdan bağlantı yok durumuna kadar kademeli olarak yansıtır.
	Bu sembol MobileStart etkinleştirildiğinde görülür.
	İçecek menüsündeki semboller:
	Espresso
	Kahve
	Cappuccino
	Latte macchiato
	İki Porsiyon

Kahve makineniz entegre bir Wi-Fi modülü ile donatılmıştır.

Kahve makinenizin bulunduğu yerde Wi-Fi ağınızın sinyalinin yeterince güçlü olduğundan emin olunuz.

Kullanmak için şunlara ihtiyacınız olacaktır:

- Wi-Fi ağı
- Miele uygulaması
- Miele kullanıcı hesabı (kullanıcı hesabını Miele uygulaması ile oluşturabilirsiniz)

Miele uygulaması, kahve makinesi ile evdeki Wi-Fi ağı arasındaki bağlantıda size rehberlik eder.

Kahve makinesini Wi-Fi ağınıza bağladıktan sonra, Miele uygulaması yardımıyla örneğin şu işlemleri gerçekleştirebilirsiniz:

- Kahve makinenizin çalışma durumuna ilişkin bilgilerin görüntülenmesi
- Kahve makinenizin ayarlarının değiştirilmesi
- Kahve makinenizin uzaktan kumanda edilmesi

Kahve makinesinin Wi-Fi ağınıza bağlanması sonucunda kahve makinesinin gücü kapalıyken bile enerji tüketimi yükselir.

Wi-Fi bağlantısının kullanılabilirliği

Wi-Fi bağlantısı bir frekans aralığını başka cihazlarla (ör. mikrodalga, uzaktan kumandalı oyuncaklar) paylaşır. Bunun sonucunda geçici veya kalıcı bağlantı sorunları ortaya çıkabilir. Sunulan fonksiyonların sürekli bir şekilde kullanılabilirliği bu sebeple sağlanamayabilir.

Miele@home mevcudiyeti

Miele uygulamasının kullanımı ülkenizde Miele@home hizmetlerinin mevcudiyetine bağlıdır.

Miele@home hizmeti her ülkede mevcut değildir.

Buna ilişkin bilgileri www.miele.com İnternet sayfasından edinebilirsiniz.

Miele Uygulaması

Miele uygulamasını Apple App Store® veya Google Play Store™ mağazalarından indirebilirsiniz.



Kahve makinesi elektrik şebekesine bağlanır bağlanmaz ekranda kısa süreliğine Miele yazısı görülür.

Kahve makinesinin gücü ilk kez açıldığında ekranda tekrar kısa süreliğine Miele yazısı görüntülenir.

Aşağıdaki ayarlar sorulur:

- Lisan ve ülke
- Tarih
- Güncel saat
- Güncel saat göstergesi
- Otomatik kireç çözme
- Su sertlik derecesi
- Açma/Kapama tuşuna ① dokununuz.

Lisan ayarı

- Lisansı seçiniz.
- OK ile onaylayınız.

Gerektiğinde bulunduğunuz konum da sorulur.

Tarih ayarı

- Güncel tarihi giriniz.
- OK ile onaylayınız.

Ayar kaydedilir.

Güncel saat ayarı

- Güncel saati giriniz.
- OK ile onaylayınız.

Ayar kaydedilir.

Güncel saat göstergesi ayarı

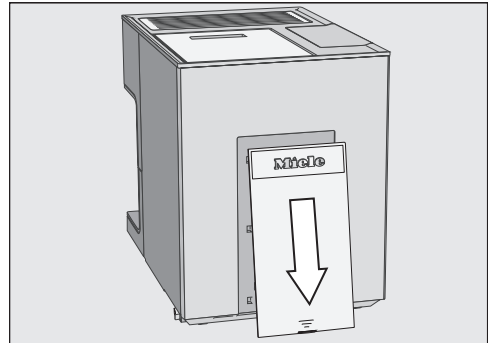
Aşağıdaki iki seçenektan birini seçebilirsiniz:

- Açık: Tarih ve saat cihazın gücü kapalıyken sürekli olarak görüntülenir.
- Kapalı: Cihazın gücü kapandığında ekran kararır.
- Gece kapatması: Tarih ve saat 05:00 ile 23:00 saatleri arasında görüntülenir.
- Güncel saat göstergesini seçiniz.
- OK ile onaylayınız.

Yaptığınız seçime bağlı olarak kahve makinesi daha fazla enerji tüketir. Ekranda bununla ilgili bir bildirim görüntülenir.

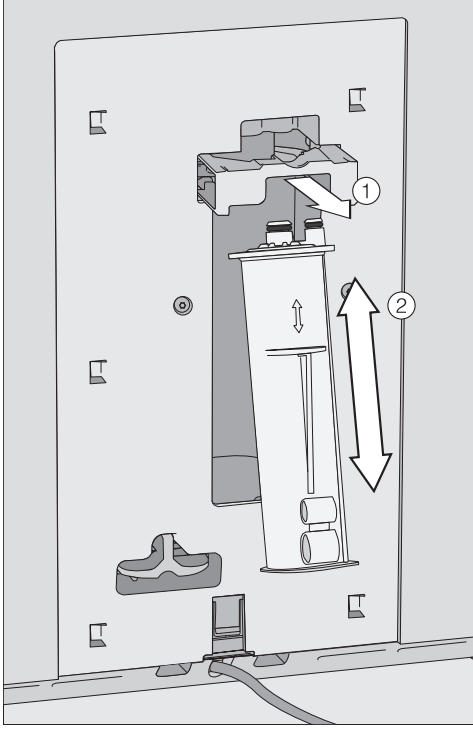
Kireç çözme kartuşunun takılması

Ekranda otomatik kireç çözme işlemine ilişkin kısa bir bilgi gösterilir. Konuyla ilgili daha fazla bilgiyi ve uyarıları “Otomatik kireç çözme” bölümünde bulabilirsiniz.



- Kahve makinesinin arkasındaki kapağı çıkarınız.

İlk Çalıştırma



■ Kartuş askısını ① öne doğru çekiniz ve kireç çözme kartuşunu ② takınız. Kartuşu itebildiğiniz kadar yukarı itiniz.

■ Askıyı tekrar geri itiniz.

■ Kapağı tekrar yerine takınız.

Kahve makinesinin gücünü bir sonraki kapatışınızda, kireç çözme kartuşuna su doldurulur. Kısa aralıklarla kartuşa su pompalandığını duyabilirsiniz.

Bir kireç çözme kartuşu taktığınız takdirde, otomatik kireç çözme işlemi için ayarlanmış olan güncel başlama saati ile ilgili bildirim gösterilir.

■ OK ile onaylayınız.

■ Başlama zamanını değiştirmek isterseniz Başlatma sa. öğesine dokununuz ve istenen saati seçiniz.

Otomatik kireç çözme işleminin başlama saatini daha ileri bir saate de değiştirebilirsiniz.

Su sertlik derecesi ayarı

Yetkili Su İdaresi yerel su sertlik derecesi hakkında size bilgi verebilir.

Makinede dört sertlik derecesi kademesi ayarı mümkündür:

°dH	mmol/l	ppm (mg/l CaCO ₃)	Ayar*
0-8,4	0-1,5	0-150	Yumuşak
8,4-14	1,5-2,5	150-250	Orta
14-21	2,5-3,7	250-375	Sert
> 21	> 3,7	> 375	Çok sert

* Ekranda gösterilen su sertlik derecesi kademeleleri ile ülkenizdeki su sertlik adlandırmaları farklılık gösterebilir. Kahve makinesini bulduğunuz yerdeki su sertlik derecesine ayarlamak için **mutlaka** tablodaki değerleri referans alınız.

Ekranda şu görüntülenir: Miele@home iletişimine uygun ev aleti. Kahve makinenizi evdeki Wi-Fi ağınıza bağlayabilirsiniz (bkz. "Ağ iletişimi" bölümü).

■ OK ile onaylayınız.

Böylece ilk çalıştırma işlemi başarıyla tamamlanmış olur.

Cihazın fabrika kontrollerinden kalan kahve artıklarının demleme sisteminden temizlenmesi için, cihazı ilk kez çalıştırdığınızda hazırlanan ilk 2 içeceği dökünüz.

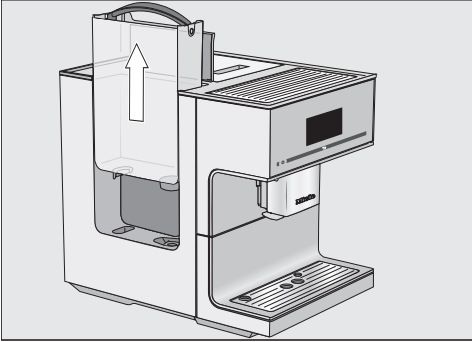
İlk çalıştırma işleminin ardından ilk kahve içecekleri hazırlanır: beş kez kahve çekirdeği öğütülmesi gerekebilir. Kahve makinesi aromatik bir içecek için kahve tozu miktarının yeterli olup olmadığını kontrol eder ve gerekirse tekrar öğütür.

Su kabının doldurulması

⚠ Mikroplu su sonucu sağlık riski.
Su kabında uzun süre bekleyen suda bakteri üreyebilir ve sağlığını tehdit edebilir.
Su kabındaki suyu **her gün** değiştiriniz.

⚠ Hatalı kullanım sonucu hasar tehlikesi.
Sıcak veya çok sıcak su ya da sıvılar kahve makinesine zarar verebilir.
Karbondiyoksit ile zenginleştirilmiş su kahve makinesinin çok fazla kireçlenmesine sebep olur.
Su kabına sadece temiz, soğuk içme suyu doldurunuz.

Su tankı yerine doğru takılmadığında, örneğin biraz yüksekte veya eğik duruyorsa, tahliye valfinden su çıkabilir. Su tankının yerleştirilme yüzeyinin kirlenmiş olup olmadığını kontrol ediniz. Gerekirse su tankının yerleştirilme yüzeyini temizleyiniz.



- Kahve makinesinin solundaki kapağı açınız.
- Su tankını kulpundan tutarak yukarı doğru çekerek çıkarınız.
- Su tankına *max.* işaretine kadar soğuk, taze içme suyu doldurunuz.
- Su tankını tekrar takınız.
- Kapağı kapatınız.

Çekirdek kahve haznesinin doldurulması

Kahve veya Espresso kahve makinesinin her porsiyon için yeni öğüttüğü iyi kavrulmuş kahve çekirdeklerinden hazırlanabilir. Bunun için çekirdek kahve haznesine kahve çekirdeklerini doldurunuz.

Alternatif olarak toz kahve ile de kahve hazırlayabilirsiniz.



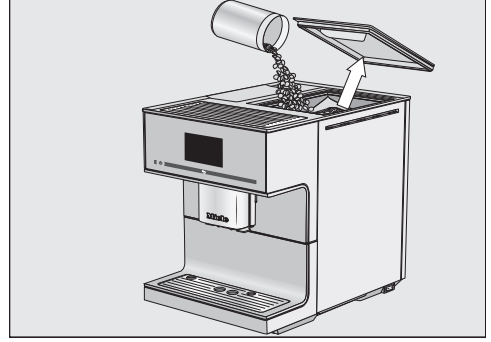
Hatalı kullanım sonucu öğütme ünitesinde hasar tehlikesi.

Çekirdek kahve haznesine sıvı, öğütülmüş kahve veya şeker, karamel vb. ile işlenmiş kahve çekirdeği gibi uygun olmayan maddeler doldurulursa, kahve makinesi hasar görür.

Ham kahve (yeşil, kavrulmamış kahve) veya ham kahve içeren kahve karışımları da öğütme ünitesine zarar verebilir. Ham kahve çekirdekleri çok serttir ve belli bir oranda nem içerir. Kahve makinesinin öğütme ünitesi daha ilk öğütme işlemi sırasında zarar görebilir.

Çekirdek kahve haznesine sadece kavrulmuş kahve çekirdekleri doldurunuz.

Faydalı bilgi: Ham kahveyi fındık ve tohum öğütücüsünde öğütebilirsiniz. Bu türden öğütücülerin esas olarak döner bir paslanmaz çelik bıçağı bulunur. Öğütülmüş ham kahveyi ardından **porسیونlar halinde** toz kahve haznesine koyunuz ve istenen kahve içeceğini hazırlayınız.



- Çekirdek kahve haznesinin kapağını açınız.
- Kahve çekirdeklerini hazneye doldurunuz.
- Kapağı tekrar takınız.

Faydalı bilgi: Hazneye birkaç gün içinde bitirebileceğiniz miktarda kahve çekirdeği doldurunuz.

Kahve hava ile temas ettiğinde aromasını kaybeder.

Cihazın gücünün açılması ve kapatılması

Kahve makinesinin gücünün açılması

- Açma/Kapama tuşuna ① dokununuz.

Ekranda kısa süreliğine Miele yazısı görüntülenir.

Makine ısınır ve kanalları yıkar. Orta akıtma ünitesinden sıcak su akar.

Şimdi içecek hazırlayabilirsiniz.

Kahve makinesi çalışma sıcaklığında ise, makinenin gücü açıldığında kanallar yıkanmaz.

Kahve makinesinin gücünün kapatılması

- Açma/Kapama tuşuna ① dokununuz.

Bir içecek hazırlandıysa, kahve makinesi, gücü kapanmadan önce kanalları yıkar.

Uzun süre kullanmama durumunda hazırlık

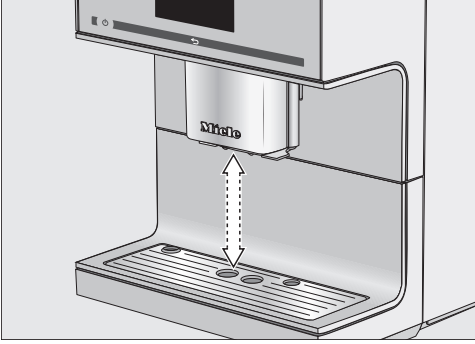
Kahve makinesini, örneğin tatile çıktığınız için uzun süre kullanmayacaksanız, şunları dikkate alınız:

- Damlama kabını, posa kabını ve su tankını boşaltınız.
- Demleme ünitesi de dahil olmak üzere tüm parçaları iyice temizleyiniz.
- Kahve makinesinin elektrik bağlantısını kesmek için fişini çekiniz.

Ayarlanan saat en fazla on gün hafızada kalır ve sonra yeniden ayarlanmalıdır. Zamanlayıcı ayarları, profil ve diğerleri hafızada kalır.

Fincan kenarı sensörlü orta akıtma ünitesi

Fincan kenarı sensörlü orta akıtma ünitesi, otomatik bir akıtma ünitesi yükseklik ayarına sahiptir. Orta akıtma ünitesi, bu akıtma ünitesi yükseklik ayarı sayesinde içecek hazırlığının başında aşağı iner ve fincan kenarı sensörü tarafından kullanılan fincan ya da bardağın üzerinde ideal yükseklikte durdurulur.



Fincan kenarı sensörlü orta akıtma ünitesinin yüksekliğini manuel olarak ayarlayamazsınız.

Orta akıtma ünitesinin konumları

Akıtma ünitesi yükseklik ayarını devre dışı bırakabilirsiniz. Bu durumda orta akıtma ünitesi içecek hazırlanırken en üst konumda kalır. Bakım programları çalıştırıldığında, orta akıtma ünitesi kabin yüksekliğine veya bakım konumuna gelir.

Faydalı bilgi: Orta akıtma ünitesinin bakım konumuna geçmesi için 3 saniye boyunca ↩ sembolüne dokununuz.

Kahve makinesinin gücü kapalıyken, orta akıtma ünitesinin parçalarını istediğiniz anda söküp temizleyebilirsiniz. Orta akıtma ünitesi bu durumda orta konumda bulunur.

Akıtma ünitesi yükseklik ayarının etkinleştirilmesi ve devre dışı bırakılması

İçecekler menüsü görüntülenir.

- ↩ üzerine dokununuz.
- Ayarlar ⏏ üzerine dokununuz.
- Akıtma ünitesi yükseklik ayarı üzerine dokununuz.
- Akıtma ünitesi yükseklik ayarını etkinleştirmek veya devre dışı bırakmak için istediğiniz seçeneği seçiniz.
- OK ile onaylayınız.

Ayar kaydedilir.

Fincan ısıtıcı

Espresso ve diğer kahve içeceklerinin tadı önceden ısıtılmış fincanlarda katlanır ve daha uzun süre korunur. Ne kadar az kahve hazırlırsa ve fincan ne kadar kalınsa, fincanın önceden ısıtılması da o kadar önem taşır.

Fincanları veya bardakları kahve makinesinin fincan ısıtıcısı ile önceden ısıtabilirsiniz.

Fincan ısıtıcı etkinleştirilmiş olduğunda, kahve makinesi açık olduğu müddetçe fincan yerleştirme yeri sürekli olarak ısıtılır.

Fincan ısıtıcının açılması ve kapatılması

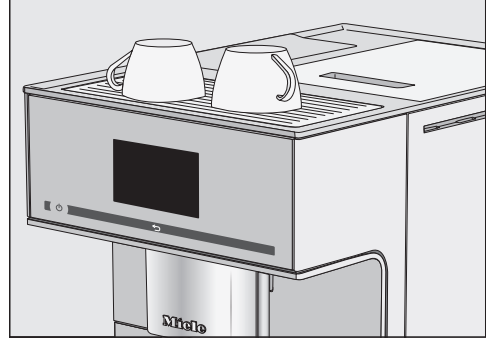
İçecekler menüsü görüntülenir.

- ↩ üzerine dokununuz.
- Ayarlar üzerine dokununuz.
- Fincan ısıtma üzerine dokununuz.
- Fincan ısıtıcıyı açmak veya kapatmak için istediğiniz ayarı seçiniz.
- OK ile onaylayınız.

Ayar kaydedilir.

Varsayılan fabrika ayarında fincan ısıtıcı kapalıdır.

Fincanların önceden ısıtılması



- Fincanları veya bardakları kahve makinesinin fincan ısıtıcısı üzerine yerleştiriniz.

Kahve

⚠ Musluklarda yanık ve haşlanma tehlikesi.

Musluklardan çıkan sıvı ve buhar çok sıcaktır ve yanıklara sebep olabilir.

Kaynar sıvı veya buhar çıkarken vücudunuzun herhangi bir kısmını akıtma musluklarının altına tutmayınız.

Sıcak parçalara dokunmayınız.

Sütlü ve sütsüz kahve içecekleri

Kahve makinesi ile aşağıdaki kahve içeceklerini hazırlayabilirsiniz:

- **Café au lait** bir miktar sıcak süt katılmış Espresso'dur.
- **Caffè Americano** sıcak su ve Espresso'dan oluşur. Önce Espresso hazırlanır, ardından sıcak su fincana doldurulur.
- **Caffè Latte**, kahve ve sıcak süt ile hazırlanır.
- **Cappuccino**, yaklaşık üçte 2 oranında süt köpüğü ve üçte 1 oranında Espresso'dan oluşur.
- **Cappuccino Italiano** aynı oranda süt köpüğü ve Espresso ile Cappuccino gibi hazırlanır. Ancak önce Espresso ardından süt köpüğü hazırlanır.
- **Espresso** yoğun, fındık rengi bir köpük katmanı, yani kreması olan sert, aromatik bir kahvedir. Espresso hazırlamak için Espresso için kavrulmuş kahve çekirdekleri kullanmanızı tavsiye ederiz.

- **Espresso macchiato** küçük bir süt köpüğü kaplaması ile hazırlanan bir Espresso'dur. Bunun için en az 100 ml alan bir fincan kullanınız.
- **Flat white**, büyük bir Cappuccino'dur: Bol süt köpüklü yüksek miktarda Espresso.
- **Kahve**, daha fazla suyla hazırlanması ve kahve çekirdeklerinin kavrulma şekliyle Espresso'dan ayrılır. Kahve hazırlığı için uygun kavrulmuş kahve çekirdekleri kullanmanızı tavsiye ederiz.
- **Büyük kahve** belirgin bir şekilde daha fazla suyla hazırlanan kahve.
- **Latte macchiato**, yaklaşık üçte 1 oranında sıcak süt, süt köpüğü ve Espresso'dan oluşur.
- **Long black** sıcak su ve iki porsiyon Espresso ile hazırlanır.
- **Ristretto**, yoğun, sert bir espresso'dur. Espresso için kullanılan kahve miktarı, çok az su ile hazırlanır.

Ayrıca **sıcak süt** ve **süt köpüğü** de hazırlayabilirsiniz.

İçecek Hazırlığı

Süt

İnek sütündeki şeker içeren katkılar veya örneğin soya sütü gibi bitkisel bazlı alternatif süt ürünleri, süt kanallarına ve süt ileten parçalara yapışarak bunları tıkeleyebilir. Uygun olmayan sıvıların kalıntıları sorunsuz içecek hazırlığını olumsuz etkileyebilir. Sadece katkısız süt kullanınız.

Hayvansal süt, doğası itibariyle bakteriler içerir. Hayvansal süt kullanıyorsanız, örneğin pastörize inek sütü gibi sadece pastörize süt kullanınız.

Isıtma evresinden sonra, çekilen süt orta akıtma ünitesinde buharla ısıtılır ve ayrıca süt köpüğü için hava ile köpürtülür.

Sıcak sütü ve süt köpüğünü, inek sütü veya bitkisel bazlı alternatif süt ürünleri ile hazırlayabilirsiniz. Buna karşın süt köpüğünün kıvamı, kullanılan süte bağlı olarak büyük ölçüde farklılık gösterir. Süt köpüğü için her süt türü uygun değildir.

Faydalı bilgi: Süt köpüğünün kıvamının mükemmel olması için en az %3 protein içeriğine sahip soğuk inek sütü (< 10 °C) kullanınız.

Sütün yağ içeriğini kişisel tercihlerinize göre seçebilirsiniz. Tam yağlı süt (asgari %3,5 yağ içeren) ile hazırlanan süt köpüğü, az yağlı sütle hazırlanandan biraz daha kremalı olur.

Bitkisel bazlı alternatif süt ürünleri (bundan sonra kısaca “Alternatif süt ürünleri” olarak anılacaktır), örneğin inek sütüne kıyasla farklı içerik maddeleri içerir. Doğal sedimantasyon sonucunda alternatif süt ürünlerinin kıvamında yoğunlaşma meydana gelebilir. Sıcak süt veya süt köpüğü hazırlanırken, bu tür yoğunlaşmalar alternatif süt ürününün çekilmesini engelleyebilir.

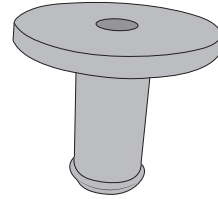
Alternatif süt ürünlerini, içecek hazırlamadan hemen önce iyice karıştırınız.

Alternatif süt ürünlerini çalkalamayınız. Bu süt ürünlerinin çalkalanması, ambalaj içinde istenmeyen köpüklenmeye yol açar ve içecek hazırlama işlemini olumsuz etkiler.

Faydalı bilgi: Her kullanım sonrası süt kanalını derhal elde yıkayınız.

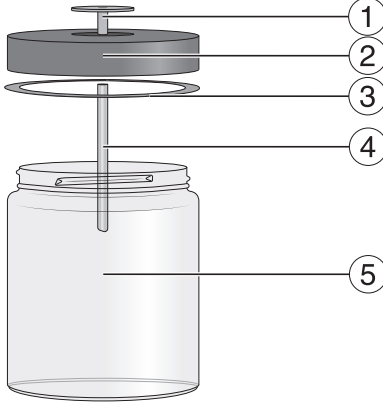
Süt borusu ve süt kabı için bağlantı parçası

Sütü süt borusu veya süt kabı ile hazırlayabilirsiniz.



Teslimat kapsamında bir adet bağlantı parçası mevcuttur ve bu parça süt borusu veya süt kabının kapağına takılır. Bu bağlantı parçası teslimat anında, ta-kılmamış olarak süt kabının kapağında yer alır. Bağlantı parçasını, süt kabının kapağının iç tarafından hafifçe bastırarak çıkarabilirsiniz.

Süt kabı



- ① Bağlantı parçası
- ② Kapak
- ③ Conta
- ④ Paslanmaz çelik boru
- ⑤ Cam

Süt kabının hazırlanması

Süt, süt kabının içinde **soğutulmaz**. Sütü uzun süre süt kabında soğutmadan bırakırsanız süt bozulabilir (süt türüne bağlı olarak). Özellikle inek sütünü uzun süre süt kabında soğutmadan bırakmayınız. Kullanılan sütün son tüketim tarihi ile ilgili üreticinin bilgilerini dikkate alınız.

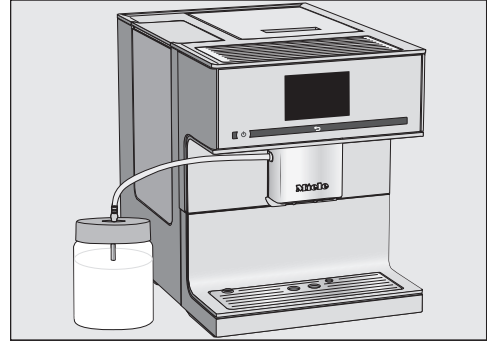
Uzun süre süt hazırlamadıysanız, ilk sütlü içeceği hazırlamadan önce süt kanalını yıkayınız.

- Bağlantı parçasını, herhangi bir boşluk kalmayacak şekilde üst taraftan kapağa sokunuz.

- Paslanmaz çelik boruyu iç taraftan kapağa sokunuz. Borunun eğimli ucunun aşağıya bakmasına dikkat ediniz.
- Alternatif bir süt ürünü kullanıyorsanız, bu ürünü iyice karıştırınız. İdeal bir hazırlık için alternatif süt ürünlerini çalkalamamanız ancak karıştırmanız gerekir.
- Süt kabına, üst kenarın en fazla 2 cm altına kadar süt doldurunuz.

Faydalı bilgi: Yüksek kalitede süt köpüğü elde etmek amacıyla soğuk süt (< 10 °C) kullanınız.

- Süt kabını kapakla kapatınız.



- Süt kabını kahve makinesinin yanına koyunuz.
- Süt kanalını süt kabının kapağına sokunuz.
- Süt kanalını orta akıtma ünitesinin yuvasına takarak süt kabı ile kahve makinesi arasındaki bağlantıyı kurunuz.

Faydalı bilgi: Süt kanalını orta akıtma ünitesindeki yuvaya daha kolay takabilmeniz için orta akıtma ünitesini bakım konumuna götürebilirsiniz. ↩ tuşuna 3 saniye dokununuz.

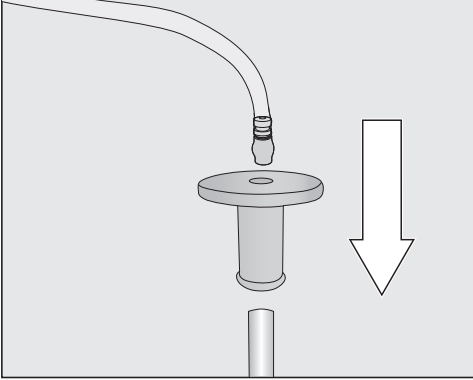
İçecek Hazırlığı

Süt borusu ile kutu süttten alım için hazırlık

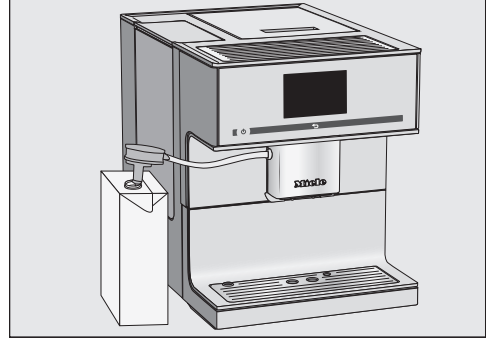
Uzun süre süt hazırlamadıysanız, ilk sütlü içeceği hazırlamadan önce süt kanalını yıkayınız.

Süt borusu ile sütü doğrudan kutu süttten veya başka ambalajlı süttlerden alıp hazırlayabilirsiniz. Süt borusu bir bağlantı parçasından ve uzun bir paslanmaz çelik borudan oluşmaktadır.

Faydalı bilgi: Yüksek kalitede süt köpüğü elde etmek amacıyla soğuk süt (< 10 °C) kullanınız.



- Bağlantı parçasını süt borusuna takınız.
- Süt kanalını bağlantı parçasına bağlayınız.



- Alternatif bir süt ürünü kullanıyorsanız, bu sütü iyice karıştırınız. İdeal bir hazırlık için süt çalkalamamanız ancak karıştırmanız gerekir.
- Kutu sütü kahve makinesinin yanına koyunuz.
- Süt borusunu süttün içine daldırınız.
- Süt kanalını orta akıtma ünitesindeki yuvaya takınız.

Faydalı bilgi: Süt kanalını orta akıtma ünitesindeki yuvaya daha kolay takabilmeniz için orta akıtma ünitesini bakım konumuna götürebilirsiniz. ↩ tuşuna 3 saniye dokununuz.

Faydalı bilgi: Kullanım sonrası süt borusunu akan suyun altında yıkayınız.

Kahve içeceği hazırlama

Ok > tuşuyla başka içecekler görüntüleyebilir ve seçebilirsiniz.

İçecekler menüsü görüntülenir.

- Sütlü bir kahve içeceği hazırlamak istediğinizde, süt kabını veya süt borusu ile kutu süttü hazırlayınız.



- Orta akıtma ünitesinin altına bir fincan koyunuz.
- İstedığınız kahve türünün sembolüne veya ismine dokununuz.

İçecek hazırlanmaya başlar.

İçecek hazırlığının iptal edilmesi

Münferit içecek bileşenlerinin verilmesini, örneğin fincanın boyutu yetersiz olduğunda zamanından önce sonlandırabilirsiniz.

Münferit içecek bileşenlerinin iptal edilmesi

- Durdur üzerine dokununuz.

Komple içecek hazırlığının iptal edilmesi

- İptal üzerine dokununuz.

DoubleShot

Bilhassa koyu, aromatik kahve içecekleri hazırlamak için DoubleShot fonksiyonunu seçiniz. Bu durumda, demleme işleminin yarısı geçtikten sonra tekrar kahve çekirdeği öğütülür ve demlenir. Özütlenme süresinin kısalmasıyla daha az istenmeyen aroma ve acı madde çözülür.

İçecek hazırlığı sırasında DoubleShot görüntülenir. DoubleShot, “Ristretto” ve “Long black” dışında tüm kahveler için etkinleştirilebilir.

Doubleshot ile kahve hazırlama

İçecekler menüsü görüntülenir.

- Orta akıtma ünitesinin altına bir fincan koyunuz.
- Bir kahve çeşidi seçiniz.

İçecek hazırlığı başlar ve ekranda şu görüntülenir:



- DoubleShot üzerine dokununuz. İki defa kahve çekirdeği öğütülür ve demlenir.

İki porsiyon ☐ hazırlama

“İki Porsiyon” ☐ seçeneği ile bir içecekten aynı anda iki porsiyon hazırlayabilirsiniz.



- İki fincanı aynı anda doldurmak için her bir akıtma musluğunun altına birer fincan koyunuz.
- ☐ sembolüne dokununuz.
- İçeceği seçiniz.

İçecekten iki porsiyon hazırlanır.

İçecek Hazırlığı

Kahve demliđi: Birden fazla fincan kahvenin art arda hazırlanması

Kahve demliđi fonksiyonu ile, örneđin bir kahve demliđini doldurmak üzere birden fazla kahveyi arka arkaya hazırlayabilirsiniz (maksimum 1 litre). Bu şekilde en fazla sekiz fincan hazırlanabilir.

İçecekler menüsü görüntülenir.

Kahve demliđi fonksiyonunu arka arkaya iki kez kullanabilirsiniz. Ardından, makinenin zarar görmemesi için kahve makinesinin bir saat gibi uzunca bir sođuma süresine ihtiyacı olacaktır.

- Orta akıtma ünitesinin altına yeterli büyüklükte bir kap koyunuz.
- Kahve demliđi seçeneđini seçiniz.
- Fincan sayısını seçiniz (3 ila 8).
- Ekrandaki talimatları uygulayınız.

Her bir kahve porsiyonu ayrı olarak öğütülür, demlenir ve verilir. Bu sırada ekranda işlemin ilerleyişı gösterilir.

Kahve demliđi fonksiyonun iptal edilmesi

İçecek hazırlıđını istediđiniz anda iptal edebilirsiniz.

- İptal üzerine dokununuz.

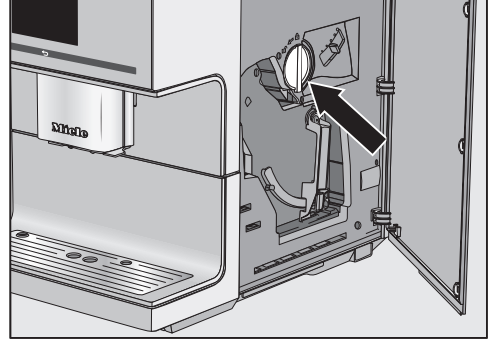
Toz kahve ile kahve hazırlama

Önceden öğütölmüş kahve çekirdeđi ile kahve hazırlayabilirsiniz. Bu şekilde, örneđin çekirdek kahve haznesinde kafeinli kahve çekirdekleri olmasına rađmen, kafeinsiz kahve hazırlayabilirsiniz.

Bunun için toz kahve çekmecesine toz kahve doldurunuz. Kahve makinesi doldurulan toz kahvenin tamamını, takip eden kahve hazırlıđında kullanır.

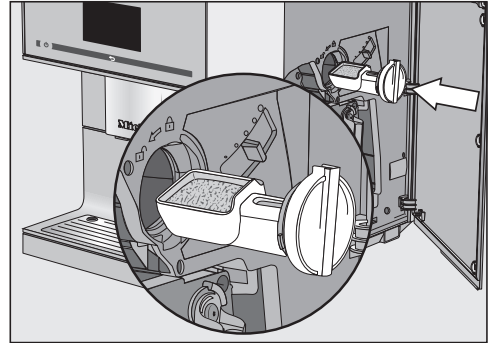
Daima sadece **bir** porsiyon kahve veya Espresso hazırlayabilirsiniz.

Toz kahvenin doldurulması



Kahve kaşıđı toz kahve çekmecesine entegre edilmiştir.

- Cihaz kapađını açınız.
- Toz kahve çekmecesini çıkartmak için kolu (ok) sola çeviriniz.



- Toz kahveyi kahve kaşıđıyla doldurunuz. Toz kahve çekmecesini yatay bir şekilde yuvasına sokunuz.

Demleme ünitesini aşırı doldurmamak için toz kahve haznesine en fazla **2** silme kahve kaşıđı toz kahve doldurunuz.

■ Toz kahveyi demleme ünitesine doldurmak ve toz kahve haznesini kapatmak için kolu sağa doğru çeviriniz.

■ Cihaz kapağını kapatınız.

Ekranında Toz kahve hazırlansın mı? görüntülenir.

Toz kahve ile kahve hazırlama

■ Evet üzerine dokununuz.

Artık, toz kahve ile hangi kahve çeşidinin hazırlanması gerektiğini seçebilirsiniz.

■ Orta akıtma ünitesinin altına bir fincan koyunuz.

■ İçeceği seçiniz.

Seçilen kahve hazırlanır.

Hayır seçeneğini seçtiğinizde, toz kahve demlenmeden posa kabına boşaltılır. Makinede yıkama işlemi uygulanır.

Çay

⚠ Sıcak su çıkışında yanma ve haşlanma tehlikesi vardır.

Çıkan sıvılar ve buhar çok sıcaktır ve haşlanmalara sebep olabilir.

Sıcak sıvı veya buhar çıkışı sırasında vücudunuzun herhangi bir kısmını sıcak su çıkışı altına getirmeyiniz.

Sıcak parçalara dokunmayınız.

Bu makine ticari ve bilimsel amaçlı kullanıma uygun değildir. Belirtilen sıcaklıklar yaklaşık değerlerdir ve ortam koşullarına göre farklılık gösterebilir.

Çay hazırlamak için aşağıda belirtilen çay çeşitleri için aşağıda belirtilen sıcak su seçeneklerinden birini seçebilirsiniz:

- **Yeşil çay** yakl. 80 °C

- **Bitki çayı** yakl. 90 °C

- **Meyve çayı** yakl. 90 °C

- **Siyah çay** yakl. 90 °C

Çayın türü önceden ayarlı çıkış sıcaklığını belirler.

İlgili akıtma sıcaklıkları siyah çay, yeşil çay, bitki çayı veya meyve çayı için Miele tarafından tavsiye edilen sıcaklıklardır.

Çay üreticisinin hazırlama talimatlarını dikkate alınız.

Kullanılan su çayın tadını belirleyici bir şekilde etkiler. Çayın aromasının ideal seviyede ortaya çıkabilmesi için suyun mümkün olduğunca yumuşak olması gerekir.

Çayı kişisel tercihlerinize göre yaprak çay, çay karışımları veya poşet çay kullanılarak hazırlayabilirsiniz.

Çay miktarı ve demlenme süresi çay türüne göre farklılık gösterir. Ambalaj üzerinde belirtilen veya satın alırken size verilen tavsiyelere uyunuz. Sıcak su miktarını çay türüne ve fincan büyüklüğüne göre ayarlayabilirsiniz (bkz. "Porsiyon boyutu" bölümü).

Faydalı bilgi: Çayı mümkün olduğunca karanlık ve kuru bir yerde, sıkıca kapatılabilir kaplarda muhafaza ediniz. Aroma kaybını mümkün olduğunca az tutmak için küçük miktarlarda satın alınız.

İçecek Hazırlığı

TeaTimer


Çay suyu hazırlarken TeaTimer fonksiyonuyla bir kısa süre alarmı başlatabilirsiniz. 2 dakikalık bir demlenme süresi önceden ayarlanmıştır. Önceden ayarlanmış demlenme süresini istediğiniz gibi değiştirmeniz mümkündür (1:00 ile 23:59 dakika arası).

Teatimer fonksiyonu, art arda iki kez başlatılabilir.

Teatimer fonksiyonu başlatıldıysa, demlenme süresi sırasında kahve makinesini normal bir şekilde kullanmaya devam edebilirsiniz. Demlenme süresi sona erdikten sonra bir sinyal sesi duyulur.

Sinyal seslerini kapattıysanız, demlenme süresi sona erdiğinde herhangi bir uyarı verilmez.

TeaTimer fonksiyonunun açılması ve kapatılması

Ayarlar  menüsü görüntülenir.

- Zamanlayıcı seçeneğini seçiniz.
- TeaTimer seçeneğini seçiniz.
- Açık: Çay suyunun hazırlanması sırasında TeaTimer gösterilir. TeaTimer, hazırlama tamamlandıktan sonra başlatılabilir.
- Kapalı: TeaTimer gösterilmez.
- İsteddiğiniz ayarı seçiniz.
- OK ile onaylayınız.

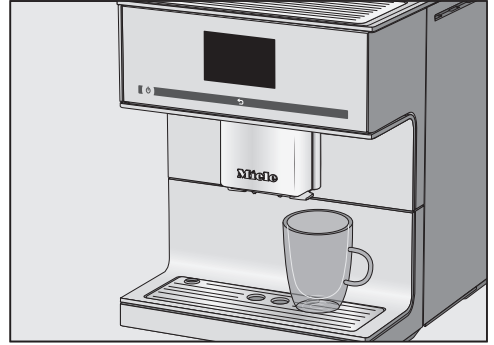
Çay hazırlama

Sıcak su musluğu orta akıtma ünitesinin sağında bulunur.

Ok tuşuyla > başka çay türlerini görüntüleyebilir ve seçebilirsiniz. Farklı çay türlerini içecek menüsünde Süt köpüğü öğesinden sonra bulabilirsiniz.

İçecekler menüsü görüntülenir.

- Çayı bir çay süzgecine koyunuz veya çay poşetini ambalajından çıkartınız.
- Hazırlanan çay süzgecini veya çay poşetini çay fincanına koyunuz.



- Çay fincanını sıcak su çıkışının altına koyunuz.
- Ekrandaki çay türünü seçiniz.

Sıcak su çay fincanına akıtılır.

TeaTimer etkileştirildiyse, şimdi demlenme süresi için kısa süre alarmını başlatabilirsiniz.

TeaTimer fonksiyonunun başlatılması

Ekranın sol alt tarafında şu görüntülenir: TeaTimer.



- TeaTimer üzerine dokununuz.

TeaTimer işaretlenir. Su verildikten sonra önerilen süre bilgisi ile metin düzenleyici açılır.

- Gerekirse demlenme süresini değiştiriniz.
- OK ile onaylayınız.

Demlenme süresi sona erdikten sonra bir sinyal sesi duyulur.

- Şimdi çay yapraklarını veya çay poşetini çıkarınız.

Çay hazırlığının iptal edilmesi

- Durdur veya İptal üzerine dokununuz.

Çay demliği: Arka arkaya birden fazla çay hazırlanması

Çay demliği fonksiyonu ile, örneğin bir çay demliğini doldurmak üzere birden fazla çayı otomatik olarak arka arkaya hazırlayabilirsiniz (maksimum 1 litre). Bu şekilde en fazla sekiz fincan hazırlanabilir.

İçecekler menüsü görüntülenir.

- Hazırlanan çayı veya çay poşetini çay demliğinin içine koyunuz.
- Sıcak su musluğunun altına yeterli büyüklükte bir çay demliği koyunuz.
- Çay demliği seçeneğini seçiniz.
- Çay türünü seçiniz.
- Fincan sayısını seçiniz (3 ila 8).
- Ekrandaki talimatları uygulayınız.

Çay demliği doldurulur. Bu sırada ekranda işlemin ilerleyişi gösterilir.

İçecek hazırlığını istediğiniz anda durdurabilirsiniz:

- İptal üzerine dokununuz.

Sıcak su hazırlama

⚠ Sıcak su çıkışında yanma ve haşlanma tehlikesi vardır.

Çıkan sıvılar ve buhar çok sıcaktır ve haşlanmalara sebep olabilir.

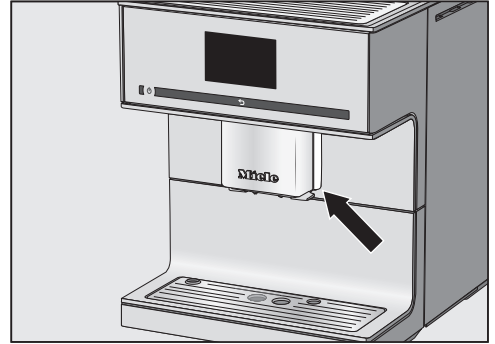
Sıcak sıvı veya buhar çıkarken vücudunuzun herhangi bir kısmını çıkış yerlerinin altına getirmeyiniz.

Sıcak parçalara dokunmayınız.

Sıcak su yaklaşık 90 °C çıkış sıcaklığına sahiptir.

Sıcak su miktarını çay türüne ve fincan büyüklüğüne göre ayarlayabilirsiniz (bkz. "Porsiyon boyutu" bölümü).

İçecekler menüsü görüntülenir.



- Sıcak su çıkışının altına uygun bir kap koyunuz.

- Sıcak su seçeneğini seçiniz.

İçecek hazırlanmaya başlar.

İçecek hazırlığının iptal edilmesi

- Durdur veya İptal üzerine dokununuz.

Parametreler

Her bir kahve içeceği için aşağıdaki parametreleri ayrı olarak ayarlayabilirsiniz:

- Öğütme miktarı
- Demleme sıcaklığı
- Ön demleme

İçecek parametrelerinin değiştirilmesi

İçecekler menüsü görüntülenir.

- Düzenle üzerine dokununuz.
- İçeceği değiştir üzerine dokununuz.
- İçeceği seçiniz.

Artık porsiyon boyutunu değiştirebilir (bkz. “Porsiyon boyutu” bölümü) veya içecek parametrelerini ayarlayabilirsiniz.

- İçecek parametreleri üzerine dokununuz.
- Öğütme miktarı, Demleme sıcaklığı veya Ön demleme üzerine dokununuz.
- İsteddiğiniz ayarı seçiniz.
- OK ile onaylayınız.

İçecek parametreleri tablosu ekranda görülür.

- Değiştirilen ayarları kaydetmek için yeniden OK üzerine dokununuz.

Öğütme miktarı

Kahve makinesi, fincan başına 6–14 g kahve çekirdeği öğütüp demleyebilir. Ne kadar fazla toz kahve demlenirse, kahve o kadar koyu ve sert olur.

Espresso veya kahvenin tadı hafif ise, öğütme miktarı **azdır**.

Daha fazla toz kahve demlemek için öğütme miktarını artırınız.

Espresso veya kahvenin tadı acı ise, öğütme miktarı **çok fazladır**.

Daha az toz kahve demlemek için öğütme miktarını azaltınız.

Demleme sıcaklığı

Demleme sıcaklığı, kullanılan kahve çekirdeklerine ve bunların kavrulma şekline uygun olmalıdır. Ayrıca Espresso veya kahve mi hazırladığınız da belirleyicidir.

Bazı türler, tadı olumsuz etkilenecek şekilde yüksek demleme sıcaklıklarına hassas bir tepki verir. Kahvenizin tadının acı olması, seçilen demleme sıcaklığının çok yüksek olmasından kaynaklanıyor olabilir.

Espresso, genel olarak yüksek sıcaklıklarda hazırlanır.

Toz kahvenin önceden demlenmesi

Ön demleme sırasında toz kahve önce bir miktar sıcak su ile nemlendirilir. Toz kahve bir miktar şişer. Kalan su kısa bir süre sonra preslenerek nemlendirilmiş kahve tozundan geçirilir. Kahvenin tadı çok yavan ise ve daha fazla “aroma” ve “yoğunluk” istiyorsanız, “Ön demleme” fonksiyonunu deneyiniz. Kullanılan kahve türüne bağlı olarak ön demleme işlemi kahvenin tadını yoğunlaştırabilir.

Kısa veya uzun bir ön demleme süresi ayarlamanız ya da “Ön demleme” fonksiyonunu etkisiz kılmanız mümkündür.

Faydalı bilgi: Ön demleme, özellikle kahve içecekleri için tavsiye edilir.

Öğütme derecesi, özütleme süresi olarak adlandırılan toz kahve ile suyun birbirleriyle temas etme süresini belirler. Fındık renginde yumuşak kremalı mükemmel bir kahve, sadece öğütme derecesi uygun şekilde ayarlandığında hazırlanabilir.

Doğru öğütme derecesinin bulunması

Öğütme derecesinin değiştirilmesi gerektiğini aşağıdaki belirtilerden anlayabilirsiniz.

Öğütme derecesi şu durumlarda **çok kalındır**:

- Espresso veya kahve fincana çok hızlı akıyor
- Espresso veya kahvenin tadı çok acı ise
- Krema çok açık renk ise ve yoğun değilse.

Öğütme derecesi şu durumlarda **çok incedir**:

- Espresso veya kahve, fincana damlalar halinde akıyorsa.
- Espresso veya kahvenin tadı acı ise.
- Krema koyu kahverengi renkteyse.

Öğütme derecesi ayarı

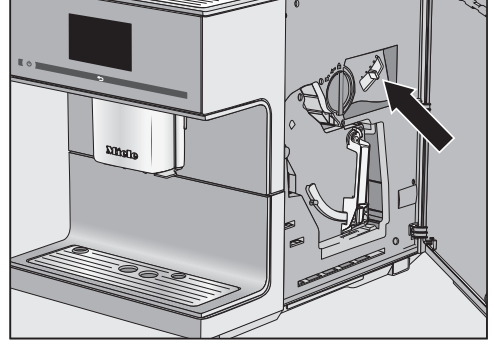
Öğütme derecesi bir kademedan daha fazla ayarlanırsa öğütme ünitesi hasar görebilir.

Öğütme derecesini daima sadece bir kademe değiştiriniz.

Kahve çekirdeklerinin öğütülmesi için her ayarlamadan sonra bir içecek hazırlığı başlatınız. Ardından öğütme derecesini kademeli olarak tekrar ayarlamaya devam edebilirsiniz.

Öğütme derecesi kolu cihaz kapağının arkasında sol üstte bulunur.

- Cihaz kapağını açınız.



- Öğütme derecesi kolunu en fazla bir kademe sola (ince öğütme) veya sağa (kalın öğütme) kaydırınız.

Ayarlanan öğütme derecesi tüm kahve içecekleri için geçerlidir.

- Cihaz kapağını kapatınız.

- Bir kahve hazırlayınız.

Daha sonra öğütme derecesini yeniden ayarlayabilirsiniz.

Değiştirilen öğütme derecesi ancak ikinci kahve alımından sonra etkisini gösterir.

Öğütme ünitesi zamanla doğal biçimde biraz eskir. Gerekirse öğütme derecesini daha inceye ayarlayınız.

Porsiyon boyutu

Kahvenin tadı kahve türünün yanı sıra su miktarına da çok bağlıdır.

Tüm kahve içecekleri, sıcak su ve çay çeşitleri için su miktarını fincanlarınızın büyüklüğüne göre ve kullanılan kahve türüne uygun şekilde ayarlayabilirsiniz. Bu sırada toz kahve miktarı değişmez.

Sütlü kahveler için süt ve süt köpüğü oranlarını isteğinize göre değiştirebilirsiniz. Aynı şekilde sıcak süt ve süt köpüğü porsiyon boyutlarını da değiştirebilirsiniz.

Değiştirilen porsiyon boyutu daima güncel profile kaydedilir. Güncel profilin adı ekranın sol üst tarafında gösterilir.

Hazırlık sırasında su tankı boşalırsa, kahve makinesi miktar programlamayı durdurur. Porsiyon boyutu **kaydedilmez**.

İçecekler menüsü görüntülenir.

- İsteddiğiniz fincanı orta akıtma ünitesinin veya sıcak su musluğunun altına koyunuz.
- Düzenle üzerine dokununuz.
- İçeceği değiştir üzerine dokununuz.
- İçeceği seçiniz.
- İçecek miktarı üzerine dokununuz.

Bir süt veya çay hazırlığı seçerseniz miktar programlama doğrudan başlar. İçecek miktarı öğesinin ayrı olarak açılması gerekli değildir.

İçecek hazırlanır ve asgari akıtma miktarına ulaşıldığında ekranda *Kaydet* görüntülenir.

- Fincan istediğiniz ölçüde dolduğunda *Kaydet* ile onaylayınız.

Azami miktara ulaşıldığında hazırlık durdurulur ve mümkün olan azami miktar kaydedilir.

Süt veya sıcak su ile hazırlanan kahvelerin porsiyon boyutunu değiştirmek isterseniz, içeceğin bileşenleri hazırlık sırasında arka arkaya kaydedilir.

Bundan böyle bu içecek, programlanan bileşimde ve porsiyon boyutunda hazırlanacaktır.

İçecek ayarlarının sıfırlanması

Porsiyon boyutunu ve parametreleri tüm içecekler için veya istediğiniz içecekler için tek tek fabrika ayarlarına sıfırlayabilirsiniz.

İçecekler menüsü görüntülenir.

- Düzenle üzerine dokununuz.

Bir içeceğin sıfırlanması

- İçeceği sıfırla üzerine dokununuz.

- İçeceği seçiniz.

Ekranda şu görüntülenir: İçecek fabrika ayarına sıfırlansın mı?.

- Evet ile onaylayınız.

Tüm içeceklerin sıfırlanması

- Tüm içecekleri sıfırla üzerine dokununuz.

Ekranda şu görüntülenir: Tüm içecekler fabrika ayarına sıfırlansın mı?.

- Evet ile onaylayınız.

Profiller

Farklı kullanıcıların damak zevklerini ve kahve tercihlerini dikkate almak için Miele iecek menüsünde (Miele profili) ek olarak 10 özel profil oluşturabilirsiniz.

Güncel profilin adı ekranın sol üst tarafında gösterilir.

Profil oluşturma

İecekler menüsü görüntülenir.

- Profiller üzerine dokununuz.
- Profil oluştur üzerine dokununuz.

Ekranında düzenleyici açılır.

- İstedığınız adı (en fazla 8 karakter) giriniz.
- Kaydet ile onaylayınız.

Profil oluşturulmuştur. Şimdi iecek oluşturabilirsiniz (bkz. “Profil: iecek oluşturma ve düzenleme” bölümü).

Profili açma

İecekler menüsü görüntülenir.

- Profiller üzerine dokununuz.
- İstedığınız profili seçiniz.

Şimdi aşağıdaki seçeneklerden birini tercih edebilirsiniz:

- Bir profilden iecek hazırlama
- İecek oluşturma
- Profilde ieceklerin parametrelerini değiştirme veya iecek silme

Profil düzenleme

Halihazırda en az bir profil oluşturduysanız, bu profili düzenleyebilirsiniz.

İecekler menüsü görüntülenir.

- Profiller üzerine dokununuz.
- Düzenle üzerine dokununuz.

Şimdi aşağıda gösterilen profil ayarlarını düzenleyebilirsiniz:

- Profili değiştirme
- Program adının değiştirilmesi
- Profil silme

Profili değiştirme

Kahve makinesini her iecek alımından sonra veya cihaz açılışında daima otomatik olarak Miele iecek menüsüne dönecek veya son seçilen profilde kalacak şekilde ayarlayabilirsiniz.

İecekler menüsü görüntülenir.

- Profiller üzerine dokununuz.
- Düzenle üzerine dokununuz.
- Profil değiştir üzerine dokununuz.

Artık şu olanaklarınız bulunur:

- **manuel:** Başka bir profil seçilinceye kadar seçilen profil etkin kalır.
- **iecek alındıktan sonra:** İecek alındıktan sonra makine otomatik olarak tekrar Miele iecek menüsüne geri döner.
- **makinenin gücü açıldığında:** Makinenin gücü açıldığında, son kez kapatılmadan önce hangi profil seçilmiş olursa olsun makine otomatik olarak Miele iecek menüsünü seçer.

- İsteddiğiniz seçeneği seçiniz.
- OK ile onaylayınız.

Program adının değiştirilmesi

İçecekler menüsü görüntülenir.

- Profiller üzerine dokununuz.
- Düzenle üzerine dokununuz.
- İsim değiştir üzerine dokununuz.
- Profili seçiniz.
- İsmi istediğiniz gibi değiştiriniz.
- Kaydet ile onaylayınız.

Değiştirilen profil ismi kaydedilir.

Profil silme

İçecekler menüsü görüntülenir.

- Profiller üzerine dokununuz.
- Düzenle üzerine dokununuz.
- Profil sil üzerine dokununuz.
- İsteddiğiniz profile dokununuz.
- OK ile onaylayınız.

Profil silinir.

Profilde içecek oluşturma

Mevcut içecekleri esas alarak yeni içecekler oluşturabilirsiniz.

- İsteddiğiniz profili açınız.
- İçecek oluştur üzerine dokununuz.
- Şimdi bir içecek seçiniz.
- Bu içecek için porsiyon boyutunu ve içecek parametrelerini istediğiniz gibi değiştiriniz.

Hazırlık işlemi başlar ve her bir bileşenin miktarını istediğiniz gibi kaydedebilirsiniz.

- Yeni oluşturulan içecek için bir isim giriniz (maks. 8 karakter).
- Kaydet ile onaylayınız.

Yeni oluşturulan içecek profilde birinci sırada görüntülenir.

Son oluşturulan içecek profilde her zaman birinci sırada görüntülenir. İçeceklerin profildeki sırası değiştirilemez.

İçecek değişikliği: Porsiyon boyutu, içecek parametreleri ve ismin değiştirilmesi

Her bir profilde kahve ve süt içecekleri, sıcak su ve çay için porsiyon boyutlarını ve parametrelerini kişisel olarak değiştirebilirsiniz.

Oluşturulmuş olan içecekleri içeren istediğiniz profil görüntülenir.

- İsteddiğiniz profili açınız.
- İçeceği düzenle üzerine dokununuz.
- İçeceği değiştir üzerine dokununuz.
- İçeceği seçiniz.

Şimdi porsiyon boyutunu, içecek parametrelerini ve ismi değiştirebilirsiniz.

Profiller

Profildeki bir ieeđi silme

İecekleri ieren istediđiniz profil grntlenir.

- İstedidiniz profili aınız.
- İeeđi dzenle zerine dokununuz.
- İeeđi sil zerine dokununuz.
- İeeđi seiniz.
- OK ile onaylayınız.

Kayıt silinir.

Profildeki bir ieeđi hazırlama

İecekler mens grntlenir.

- Profiller zerine dokununuz.
- Profili seiniz.

Seilen profilin ismi ekranda sol stte gsterilir. Őimdi istediđiniz ieeđi hazırlayabilirsiniz.

- Orta akıtma nitesinin altına uygun bir kap koyunuz.
- İeeđi seiniz.

İecek hazırlanmaya bařlar.

Uzman modunda iecek hazırlanırken kahve ieceklerinin ğütme miktarını ve porsiyon boyutunu deęiřtirebilirsiniz. Bu ayar **kaydedilmez** ve sadece güncel iecek hazırlığı için geerli olur.

Uzman modunun etkinleřtirilmesi ve devre dıřı bırakılması

İecekler menüsü görüntülenir.

- ↩ üzerine dokununuz.
- Ayarlar ⚙ üzerine dokununuz.
- Uzman modu üzerine dokununuz.
- Uzman modunu etkinleřtirmek veya devre dıřı bırakmak için istedięiniz seeneęi seiniz.
- OK ile onaylayınız.

Uzman modu etkinleřtirildiyse, artık bundan böyle iecek hazırlığı sırasında ğütme miktarını ve/veya porsiyon boyutunu deęiřtirebilirsiniz.

Uzman modu: ğütme miktarı ve porsiyon boyutunun deęiřtirilmesi

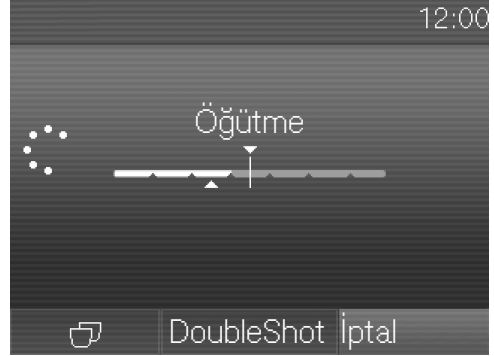
İecekler menüsü görüntülenir.

Parametreler ancak münferit hazırlık ařamaları sırasında deęiřtirilebilir.

ğütme miktarı ayarı

- Bir kahve türü seiniz.

İecek hazırlığı bařlar. Artık kahve çekirdekleri ğütülürken ğütme miktarını deęiřtirebilirsiniz.



- Çubuęa dokununuz ve sürgüyü (küük üçgen sembolü) istedięiniz gibi kaydırınız.

Çubuęa dokunduęunuz müddetçe ekranda Uyarla görülür.

Porsiyon boyutunun deęiřtirilmesi

- Bir iecek seiniz.

DoubleShot veya “Çift porsiyon” ☞ seerseniz, uzman modunda porsiyon boyutu deęiřtirilemez.

İecek hazırlığı bařlar. Artık, porsiyon boyutunu iecek verilirken deęiřtirebilirsiniz, örneęin Latte macchiato için sıcak süt, süt köpüęü ve Espresso miktarını ayarlayabilirsiniz.

- Çubuęa dokununuz ve sürgüyü (küük üçgen sembolü) istedięiniz gibi kaydırınız.

Ayarlar

“Ayarlar” menüsünde kahve makinesini kendi tercihlerinize göre ayarlayabilirsiniz.

Ayarlar menüsünde bulunan bazı ayarlar kullanım kılavuzunun özel bölümlerinde açıklanmıştır.

“Ayarlar” menüsünün görüntülenmesi

İçecekler menüsü görüntülenir.

- ↩ üzerine dokununuz.
- Ayarlar 📄 üzerine dokununuz.

Şimdi ayarları kontrol edebilir ya da değiştirebilirsiniz.
Güncel seçili ayarları renkli işaretten tanıyabilirsiniz.

Bir üstteki menü alanına ↩ üzerine dokunarak geçebilirsiniz.

Ayarların değiştirilmesi ve kaydedilmesi

Ayarlar 📄 menüsü görüntülenir.

- Değiştirmek istediğiniz menü öğesini seçiniz.
- İsteddiğiniz ayarı seçiniz.
- OK ile onaylayınız.

Ayar kaydedilir.

Lisan

Ekrandaki tüm metinler için lisanı ve bulunduğunuz konumu seçebilirsiniz.

Faydalı bilgi: Eğer yanlışlıkla farklı bir lisan ayarladıysanız, “Lisan” menüsünü 📄 sembolü sayesinde kolayca tekrar bulabilirsiniz.

Güncel saat

Güncel saat göstergesini, saat formatını ve güncel saati ayarlayabilirsiniz.

Güncel saat göstergesi

Aşağıdaki iki seçenektan birini seçebilirsiniz:

- Açık: Makinenin gücü kapalıyken tarih ve saat sürekli olarak görüntülenir.
- Kapalı: Makinenin gücü kapatıldığında, tarih ve saat görüntülenmez.
- Gece kapatması: Tarih ve saat, 5:00 ile 23:00 saatleri arasında görüntülenir.

Yaptığınız seçime bağlı olarak kahve makinesi daha fazla enerji tüketir. Ekranda bununla ilgili bir bildirim görüntülenir.

Saat formatı

Mevcut seçenekler:

- 24 saatlik gösterge (24 sa.)
- 12 saatlik gösterge (12 sa. (am/pm))

Ayar

Bununla saat ve dakika ayarını yaparsınız.

Kahve makinesi Wi-Fi ağına bağlanmış ve Miele uygulamasında oturum açmışsa, güncel saat Miele uygulamasındaki konum ayarı esas alınarak senkronize edilir.

Zamanlayıcı

Aşağıdaki zamanlayıcı fonksiyonlarına sahip iki zamanlayıcı mevcuttur:

Kahve makinesi

- belirli bir saatte örneğin kahvaltı için açılır (Açma saati),
- belirli bir saatte kapanır (Kapatma saati),
- bir tuşa basılmadığı veya bir içecek hazırlanmadığı takdirde cihaz belirli bir süre sonra kapanır (Kapatma süresi; sadece zamanlayıcı 1'de mevcut).

Zamanlayıcı fonksiyonlarını haftanın belli günlerine ayrı ayrı atayabilirsiniz.

Açma saati ve Kapatma saati için zamanlayıcı etkinleştirilmeli ve haftanın en az bir gününe atanmalıdır.

Zamanlayıcı seçimi

Mevcut seçenekler:

- Zamanlayıcı 1: Açma saati, Kapatma saati, Kapatma süresi
- Zamanlayıcı 2: Açma saati, Kapatma saati

Açma saati

Çalıştırma kilidi etkinleştirildiyse, kahve makinesi öngörülen zamanda **açılmaz**. Zamanlayıcı ayarları devre dışı bırakılır.

Kahve makinesi, **üç kez** arka arkaya Açma saati zamanlayıcı fonksiyonu ile açılmış ancak hiç içecek hazırlanmamışsa, bir daha otomatik olarak açılmaz. Bu şekilde kahve makinesinin, örneğin tatile çıktığınızda her gün çalıştırılması önlenir.

Programlanan süreler hafızada kalır ve bir sonraki manuel açılışta tekrar etkinleşir.

Kapatma saati

Makine uzun süre kullanılmadığında programlanan süreler hafızada kalır ve bir sonraki manuel açılışta tekrar etkinleşir (bkz. "Açma saati" bölümü).

Kapatma süresi

Kapatma süresi zamanlayıcı fonksiyonu sadece zamanlayıcı 1 içinde mevcuttur.

Herhangi bir tuşa basılmadığı veya bir içecek hazırlanmadığı takdirde, kahve makinesi enerjiden tasarruf etmek için 20 dakika sonra kapanır.

Bu ön ayarı değiştirebilir ve 15 dakika ile 9 saat arası bir süre seçebilirsiniz.

Gün seçme (gün atama)

Seçilen gün ile işaretlenir.

- İsteddiğiniz günü seçiniz.
- İstenen günlerin hepsi işaretlendiğinde, OK ile onaylayınız.

Zamanlayıcının etkinleştirilmesi ve devre dışı bırakılması

Güncel saat göstergesi için Açık veya Gece kapatması seçtiyseniz:

Açma saati için zamanlayıcı etkin ise, 23:59 saat öncesinden ekranda ⌚ sembolü ve istenilen açma saati görüntülenir.

Çalıştırma kilidi etkin ise Açma saati zamanlayıcı fonksiyonu seçilemez.

Ayarlar

İstediğiniz zamanlayıcı fonksiyonunu seçiniz. Seçilen zamanlayıcı fonksiyonu ile işaretlenir.

Eco modu

Eco modu bir enerji tasarrufu modudur. Sistem ancak içecek hazırlığı başladı-ğında ısıtmaya başlar.

Fabrika ayarı olarak Eco modu etkindir.

Aydınlatma

Şu olanaklar mevcuttur:

- Makinenin gücü açık: Aydınlatma parlaklığını ayarlayınız.
- Makinenin gücü kapalı: Aydınlatma parlaklığını ayarlayınız ve aydınlatmanın ne zaman kapanacağını belirleyiniz.

Kahve makinesinin gücü açıkken, aydınlatma son işlemin ardından belli bir süre daha yanmaya devam eder. Bu süreyi değiştiremezsiniz.

Su sertlik derecesi

Kireç çözme kartuşu takılı **değilse** ve kahve makinesindeki kireç çözme işlemini kireç çözme tabletleri ile gerçekleştiriyorsanız, kahve makinesini bulduğunuz yerdeki suyun sertlik derecesine ayarlamalısınız. Bu durumda, ekranda kireç çözme işleminin başlatılmasına yönelik talimat doğru anda görüntülenir.

Kahve makinesinin kusursuz çalışabilmesi ve zarar görmemesi için kullanılan suyun sertlik derecesine göre ayarlanması gerekir.

Yetkili Su İdaresi içme suyunun yerel su sertlik derecesi hakkında size bilgi verebilir.

Şişelenmiş içme suyu, örneğin maden suyu kullanırsanız makine ayarını kalsiyum içeriğine göre yapınız. Kalsiyum içeriği, şişe üzerindeki etikette mg/l Ca^{2+} veya ppm (mg Ca^{2+} /l) olarak verilmiştir.

Karbonik asit katılmamış içme suyu kullanınız.

Faydalı bilgi: Şebeke suyunun sertlik derecesi > 21 °dH (3,8 mmol/l) ise, bu su yerine şişelenmiş içme suyu (< 150 mg/l Ca^{2+}) kullanmanızı tavsiye ederiz. Bu şekilde kahve makinenizin kirecinin daha ender çözülmesi gerekir ve siz de daha az kireç çözücü kullanarak çevreyi korumuş olursunuz.

Varsayılan ayar olarak su sertlik derecesi kademesi 3 ayarlanmıştır.

Makinede dört sertlik derecesi kademesi ayarı mümkündür:

°dH	mmol/l	ppm (mg/l $CaCO_3$)	Ayar*
0–8,4	0–1,5	0–150	Yumuşak 1
8,4–14	1,5–2,5	150–250	Orta 2
14–21	2,5–3,8	250–375	Sert 3
> 21	$> 3,8$	> 375	Çok sert 4

* Ekranda gösterilen su sertlik derecesi kademele-ri ile ülkenizdeki su sertlik adlandırmaları farklılık gösterebilir. Kahve makinesini bulduğunuz yerdeki su sertlik derecesine ayarlamak için **mutlaka** tablodaki değerleri referans alın.

Bilgi (Bilgi görüntüleme)

Bilgi menü ögesinde, her bir içecek için hazırlanan porsiyon sayısını görüntüleyebilirsiniz.

Ayrıca ekranda demleme ünitesinin bir sonraki yağlardan arındırma işlemine kadar kaç porsiyon içecek hazırlanabileceğini görebilirsiniz (Kalan içecek sayısı).

Tekrar bir önceki ekran görüntüsüne dönebilmek için ↩ üzerine dokununuz.



Çalıştırma kilidi


Kahve makinesini, örneğin çocuklar gibi yetkisiz kişiler tarafından kullanılmaması için kilitleyebilirsiniz.

Çalıştırma kilidinin etkinleştirilmesi ve devre dışı bırakılması

Çalıştırma kilidi etkinleştirildiğinde Açma saati zamanlayıcı ayarları devre dışı bırakılır. Kahve makinesinin gücü ön-görülen zamanda **açılmaz**.

Çalıştırma kilidinin geçici bir süre devre dışı bırakılması

Açma/Kapama tuşuna  dokunduğunuzda  görüntülenir.

- Ekranda buna ilişkin talimat görüntü-lendiği müddetçe  sembolüne dokununuz.

Kahve makinesinin gücü kapatıldığın- da cihaz tekrar kilitletir.

Miele@home

Miele@home kapsamında şunlar görün- tülenebilir:

- Kurulum: Bu seçenek sadece kahve makinesi bugüne kadar bir Wi-Fi ağı- na bağlanmadıysa veya Ağ yapılandır- ması sıfırlandıysa görüntülenir.
- Etkisiz kıl*/Etkinleştir*: Wi-Fi ağı ayarları korunur, ancak ağ iletişimi etkinleştirir veya devre dışı bırakılır.
- Bağlantı durumu*: Wi-Fi bağlantısına ilişkin bilgiler görüntülenir. Semboller bağlantı gücünü belirtir.
- Tekrar kur*: Güncel Wi-Fi ağı ayarları sıfırlanır. Wi-Fi bağlantısı yeniden ku- rulur.)

* Bu menü ögesi, Miele@home kurul- duysa ve kahve makinesi bir Wi-Fi ağına bağlandıysa görüntülenir.

Parlaklık

Parlaklık ayarını çubuk göstergeden ayarlayabilirsiniz.

Ses seviyesi

Sinyal ve tuş seslerinin seviyesini çubuk göstergeden ayarlayabilirsiniz.

Servis

Buharlaştırma işlemi

Kahve makinesini uzun süreliğine kaldı- racak veya başka bir yere taşıyacaksa- nız, hatlar içindeki suyu boşaltmanız – yani buharlaştırmanız – gerekecektir (bkz. “Taşıma” bölümü).

Ayarlar

Fuar modu

Kahve makinesinin özel kullanımında bu fonksiyona gerek yoktur.

Kahve makinesi Fuar modu fonksiyonuyla bayide veya teşhir salonlarında sunulabilir. Bu modda cihaz aydınlatılır, ancak içecek hazırlanamaz veya herhangi bir işlem gerçekleştirilemez.

Fabrika ayarları

Kahve makinesinin ayarlarını varsayılan fabrika ayarlarına geri alabilirsiniz.

Makinenin fabrika ayarlarını “Yapılabilecek ayarların listesi”nde bulabilirsiniz.

Cihaz ayarları

Aşağıda belirtilenler **sıfırlanmaz**:

- Alınan içecek sayısı ve makine durumu (kireç çözme işlemine kadar ... , demleme ünitesinin yağlardan arındırılmasına kadar alınacak içecek sayısı)
- Dil
- Güncel saat ve tarih
- Profiller ve bu profillere ait içecekler

Kireç çözme zamanlayıcısı **saat 04:00'a** geri alınır.

Ağ yapılandırması

Wi-Fi ağının ayarları sıfırlanır.

Kahve makinesini elden çıkarırken, satışarken ya da ikinci el bir kahve makinesini ilk kez çalıştırırken ağ yapılandırmasını sıfırlayınız. Tüm kişisel verileri kaldırdığınızdan ve makinenin eski sahibinin kahve makinesine erişmesinin mümkün olmadığından sadece bu şekilde emin olabilirsiniz.

Kahve makineniz Wi-Fi uyumludur ve örneğin akıllı cep telefonu veya tablet bilgisayar gibi bir mobil cihaz aracılığıyla Miele uygulaması üzerinden kumanda edilebilir.


Bu kullanım kılavuzundaki güvenlik talimatlarını ve uyarıları, kahve makinenizi Miele uygulaması üzerinden kullandığınızda da dikkate alınız ve bunlara uyunuz.

Kahve makineniz bir Wi-Fi ağına bağlandığında, enerji tüketimi artar. Bu durum, kahve makinenizin gücü kapalı olduğunda da geçerlidir.

Ağ İletişimi Kurulumu (Miele@home)

Fabrikadan ağ iletişimi devre dışı bırakılmış olarak teslim edilir.

- Wi-Fi ağınızın sinyal gücünün kahve makinesinin kurulduğu yerde yeterince yüksek olup olmadığını kontrol ediniz.

Ayarlar  menüsü görüntülenir.

- Miele@home üzerine dokununuz.
- Kurulum üzerine dokununuz.
- İstedığınız bağlantı yöntemini seçiniz:
 - Miele uygulaması ile
 - WPS aracılığıyla
- Kahve makinesinin ekranında ve Miele uygulamasında sunulan talimatları uygulayınız.

Ekranında şu görüntülenir: Bağlantı başarıyla kuruldu.

Ağ İletişiminin Yeniden Kurulması

Wi-Fi ağınıza değiştirdiyse, kahve makineniz için Miele@home özelliğini tekrar kurabilirsiniz.

Ayarlar  menüsü görüntülenir.

- Miele@home üzerine dokununuz.
- Tekrar kur üzerine dokununuz.
- “Ağ kurulumu (Miele@home)” bölümündeki talimatları uygulayınız.

Uzaktan Kumanda



Uzaktan kumanda, sadece kahve makinesi bir Wi-Fi ağına bağlandıysa görüntülenir.

Uzaktan kumanda etkinleştirildiyse, Miele uygulamasında, örneğin kahve makinesinin ayarlarını değiştirebilirsiniz. Uygulama vasıtasıyla içecek hazırlığını başlatmak için, ayrıca MobileStart da etkinleştirilmiş olmalıdır.

Varsayılan fabrika ayarı olarak uzaktan kumanda etkindir.

Uzaktan Kumandanın Açılması veya Kapatılması


İçecekler menüsü görüntülenir.

-  üzerine dokununuz.
- Ayarlar  üzerine dokununuz.
- Uzaktan kumanda üzerine dokununuz.
- Uzaktan kumandayı açmak veya kapatmak için istediğiniz seçeneği seçiniz.

Ağ iletişimi

MobileStart

MobileStart ile Miele uygulamasını kullanarak örneğin bir içecek hazırlığı başlatabilirsiniz.

 Akıtma ünitelerinde yanma ve haşlanma tehlikesi.

Makinenin yanlışlıkla çalıştırılması durumunda sıvı ve buhar çıkabilir, bunun sonucunda vücutlarının herhangi bir kısmını orta akıtma ünitesinin altında tutan ya da sıcak bileşenlere dokunan üçüncü şahıslar yanabilir. Makineyi gözetimsiz çalıştırırsanız, başta çocuklar olmak üzere hiç kimsenin tehlike altında olmamasını sağlayınız.

MobileStart etkinleştirildiğinde, otomatik kireç çözme işlemi gerçekleştirilmez. Ayrıca, orta akıtma ünitesinin altında bulunan hazırlanmış fincana yıkama suyu dolmaması için makinenin gücü açılırken kanallar önceden ısıtılmaz.

Süt kabında süt soğutulmaz. Uygulama vasıtasıyla sütlü bir içecek hazırlama işlemi başlatmak isterseniz, sütün yeterince soğuk olmasına (< 10 °C) dikkat ediniz.

Kahve makinesi doğrudan makineden kumanda edilirse, uygulama aracılığıyla kumanda mümkün olmaz. Makineden kumanda, önceliğe sahiptir.

İçeceklerin uzaktan başlatılması için MobileStart etkinleştirilmiş ve kahve makinesi çalışmaya hazır olmalıdır. Başka bir ifadeyle:

- Su tankı yeterince dolu olmalıdır.

- Çekirdek kahve haznesinde yeterince çekirdek bulunmalıdır.
- Damlama kabı ve posa kabı boşaltılmış olmalıdır.
- Kahve makinesinin gücü son kez kapatılmadan önce süt hazırlandıysa, süt kanalı makinenin gücü kapatılmadan önce yıkanmalıdır.
- Süt hazırlamak istiyorsanız süt kabı bağlanmış olmalıdır. Süt sıcaklığına dikkat ediniz.
- Orta akıtma ünitesinin altında yeterince büyük ve boş bir kap bulunmalıdır.

24 saat sonra MobileStart devre dışı bırakılır.

 Sembolü, kahve makinesinin gücü kapalı olsa bile MobileStart etkinleştirildiyse ekranda görüntülenir.

MobileStart ile bir içecek hazırlarsanız, içecek verilirken sesli ve görsel sinyaller ile uyarılırsınız. Bu uyarı sinyallerini değiştirmeniz veya devre dışı bırakmanız mümkün değildir.

MobileStart özelliğinin açılması ve kapatılması

MobileStart özelliğini kullanmak isterseniz, Uzaktan kumanda seçeneği etkinleştirilmiş olmalıdır.

İçecekler menüsü görüntülenir.

- ↩ üzerine dokununuz.
- MobileStart üzerine dokununuz.
- Uzaktan kumandayı açmak veya kapatmak için istediğiniz seçeneği seçiniz.

Şimdi uygulama vasıtasıyla içecek hazırlığını başlatabilirsiniz. Bunun için başta verilen bilgileri dikkate alınız.

RemoteUpdate

“RemoteUpdate” menü öğesi sadece Miele@home kullanımı için gerekli ön şartlar karşılanıyorsa görüntülenir ve seçilebilir.

RemoteUpdate ile kahve makinenizin yazılımı güncellenebilir. Kahve makineniz için bir güncelleme varsa, bu güncelleme kahve makineniz tarafından otomatik olarak indirilir. Ancak güncelleme otomatik olarak yüklenmez, sizin tarafınızdan manuel olarak başlatılması gerekir.

Bir güncellemeyi yüklemeyeniz, kahve makinenizi normal bir şekilde kullanmaya devam edebilirsiniz. Bununla birlikte Miele, güncellemelerin yüklenmesini tavsiye eder.

Etkinleştirme/Etkisiz Kılma

Fabrika ayarı olarak RemoteUpdate etkindir. Mevcut güncellemeler otomatik olarak indirilir ve sizin tarafınızdan manuel olarak başlatılmaları gerekir.

Güncellemelerin otomatik olarak indirilmesini istemiyorsanız RemoteUpdate özelliğini devre dışı bırakınız.

RemoteUpdate fonksiyonunun işleyişi

Bir güncellenmenin içeriği ve kapsamı hakkındaki bilgiler Miele uygulamasında verilir.

Bir güncelleme mevcutsa, kahve makinenizin ekranında bir bildirim görüntülenir.

Güncellemeyi hemen yükleyebilir veya daha sonraki bir zamana erteleyebilirsiniz. Kahve makinesinin bir sonraki açılışında soru yinelenir.

Güncellemeyi yüklemek istemiyorsanız RemoteUpdate özelliğini etkisiz kılınız.

Güncelleme birkaç dakika sürebilir.

RemoteUpdate sırasında şunlara dikkat edilmelidir:

- Bildirim almadığınız müddetçe herhangi bir güncelleme yok demektir.
- Yüklenen bir güncelleme geri alınmaz.
- Güncelleme sırasında kahve makinesinin gücünü kapatmayınız. Aksi takdirde güncelleme iptal edilir ve yüklenmez.
- Bazı yazılım güncellemeleri sadece Miele yetkili servisi tarafından gerçekleştirilebilir.

Temizlik ve Bakım



Yetersiz temizlik sonucu sađlık riski.

Kahve makinesinin iindeki ısı ve nem sonucu kahve kalıntıları küflenebilir ve/veya süt kalıntıları ekşiyebilir ve sađlığı tehdit edebilir.

Kahve makinesini itinayla ve düzenli olarak temizleyiniz.

Temizlik zaman aralıklarına genel bakış

Tavsiye edilen temizlik zaman aralığı	Neyi temizlemeli/neyin bakımını yapmalıyım?
Her gün (Günün sonunda)	Su tankı
	Posa kabı
	Damlama kabı ve damlama tepsi
	Süt kabı
	Süt çubuđu
	Fincan kenarı sensörü
Haftada 1 kez (çok kirli ise daha sık)	Orta akıtma ünitesi
	Demleme ünitesi
	Demleme ünitesinin içi ve damlama kabı
	Gövde
Ayda 1 kez	Çekirdek kahve haznesi
	Toz kahve haznesi ve toz kahve çekmecesini
	Su kabı süzgeci (veya gerektiğinde)
Buna ilişkin hatırlatma görüntülediğinde	Süt kanalı
	Demleme ünitesinin yağlardan arındırılması (temizlik tableti ile)
	Ekranında hatırlatma görüntülediğinde, gerekiyorsa makinede kireç çözme işlemi uygulanmalıdır

Elde veya bulaşık makinesinde yıkama

Demleme ünitesi bulaşık makinesinde yıkanmaya uygun **değildir**.

Demleme ünitesini sadece sıcak suyla, **deterjan kullanmaksızın** elde yıkayınız.

Aşağıdaki parçalar sadece **elde** yıkanmalıdır:

- Orta akıtma ünitesinin paslanmaz çelik kutusu
- Fincan kenarı sensörü
- Demleme ünitesi
- Çekirdek kahve haznesinin kapağı
- Alt panel

⚠ Çok yüksek yıkama sıcaklıkları sonucu hasar tehlikesi.

55 °C'den yüksek sıcaklarda bulaşık makinesinde yıkanan bileşenler kullanılmaz hale gelebilir, örneğin deforme olabilir.

Bulaşık makinesinde yıkanmaya uygun bileşenler için sadece en fazla 55 °C sıcaklıkta bulaşık makinesi programları seçiniz.

Havuç, domates ve ketçap gibi gıdalardaki doğal boya maddeleri ile temas sonucu plastik parçalar bulaşık makinesinde renk değiştirebilir. Bu renk değişimi parçaların sağlamlığını olumsuz etkilemez.

Aşağıdaki parçalar **bulaşık makinesinde yıkanabilir**:

- Damlama kabı ve kapak
- Damlama tepsi
- Su kabı
- Posa kabı
- Orta akıtma ünitesi (paslanmaz çelik kutusu)
- Toz kahve çekmecesini
- Kapaklı süt kabı
- Süt çubuğu

⚠ Sıcak bileşenler ve sıcak sıvılar sonucu yanık ve haşlanma tehlikesi. Çalışma sonucu bileşenler çok ısınabilir. Sıcak bileşenlere dokunulduğunda, yanıklar oluşabilir. Musluklardan çıkan sıvı ve buhar çok sıcaktır ve yanıklara sebep olabilir.

Kaynar sıvı veya buhar çıkarken vücudunuzun herhangi bir kısmını akıtma musluklarının altına tutmayınız. Temizlemeden önce kahve makinesinin soğumasını bekleyiniz.

Damlama kabındaki suyun çok sıcak olabileceğini de dikkate alınız.

⚠ Nüfuz eden nem sonucu hasar. Buharlı temizlik aletinin buharı, akım taşıyan parçalara sızarak kısa devreye sebep olabilir.

Kahve makinesini temizlemek için buharlı temizlik aleti kullanmayınız.

Kahve artıkları kolayca küflendiğinden cihazın düzenli olarak temizlenmesi önem taşır. Süt kalıntıları bozulabilir ve süt borusunu tıkeleyebilir.

Temizlik ve Bakım

Uygun olmayan temizlik maddeleri

Uygun olmayan temizlik maddeleri ile temas eden tüm yüzeyler değişime uğrayabilir veya renk değiştirebilir. Tüm yüzeyler, çizilmeye karşı hassastır. Cam yüzeylerdeki çizikler bazı durumlarda kırılmaya yol açabilir. Temizlik ürünü kalıntılarını derhal temizleyiniz. Kireç çözme işlemi sırasında sıçrayan suların hemen temizlenmesine dikkat ediniz.

Yüzeylere zarar vermemek için, temizlik için şu ürünleri kullanmayınız:

- Soda, amonyak, asit veya klorür içeren temizlik maddeleri
- Çözücü içeren temizlik maddeleri
- Kireç içeren temizlik maddeleri (makine gövdesinin temizlenmesi için uygundur)
- Paslanmaz çelik temizlik maddeleri
- Bulaşık makinesi deterjanı (makine gövdesinin temizlenmesi için uygun değildir)
- Cam temizleme maddeleri
- Cam seramik ocaklar için temizlik maddeleri
- Fırın temizleyici
- Ovma tozu, ovma kremi, cam seramik ocak maddeleri gibi aşındırıcı temizlik maddeleri
- Aşındırıcı temizlik maddeleri kalıntıları içeren örneğin bulaşık süngerleri gibi aşındırıcı sert süngerler, fırçalar veya kullanılmış süngerler
- Kir silgileri

- Keskin metal spatulalar
- Çelik yünü veya paslanmaz çelik bulaşık teli

Damlama kabının ve posa kabının temizlenmesi

⚠ Sıcak bileşenler ve sıcak sıvılar sonucu yanık ve haşlanma tehlikesi. Makinenin çalıştırılması sonucunda bileşenler çok ısınabilir. Sıcak bileşenlere dokunulduğunda, yanıklar oluşabilir. Çıkan sıvılar ve buhar çok sıcaktır ve haşlanmalara sebep olabilir.

Kanallar henüz yeni yıkandıysa, damlama kabını kahve makinesinden çıkartmadan önce bir süre bekleyiniz.

Damlama kabındaki suyun çok sıcak olabileceğini de dikkate alınız.

Sıcak parçalara dokunmayınız.

Koku ve küf oluşmasını önlemek amacıyla damlama kabını ve posa kabını **her gün** temizleyiniz.

Damlama kabı ve/veya posa kabı dolduğunda ve boşaltılmaları gerektiğinde, kahve makinesinin ekranında bir bildirim görüntülenir. Bu durumda damlama kabını **ve** posa kabını boşaltınız.

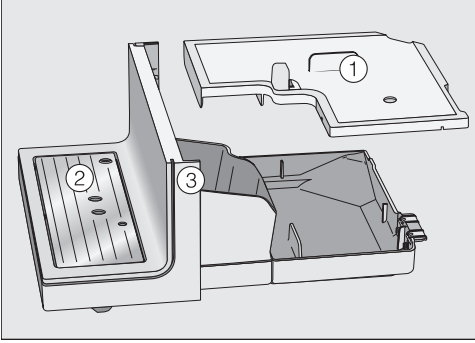
Posa kabı damlama kabının içinde bulunur.

Damlama kabını ve posa kabını, kahve makinesinin gücü açıkken çıkarınız. Aksi takdirde ekranda, damlama kabı ve/veya posa kabı henüz tam dolu olmadığı halde Damlama kabını ve posa kabını boşaltın bildirimi gösterilir.

- Damlama kabını kahve makinesinden dikkatli bir şekilde çekerek çıkartınız.

Posa kabında genellikle bir miktar yıkama suyu da bulunur.

- Damlama kabını **ve** posa kabını boşaltınız.



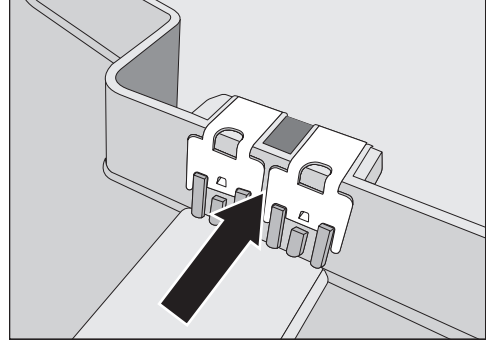
- Kapağı ①, damlama tepsisini ② ve alt paneli ③ yerinden çıkarınız.

Alt paneli sıcak su ve biraz bulaşık deterjanı kullanarak sadece elde yıkayınız.

Tüm diğer parçalar bulaşık makinesinde yıkanabilir.

- Tüm parçaları elde temizleyiniz.

Faydalı bilgi: Damlama kabını, posa kabını, kapağı ve damlama tepsisini derinlemesine temizlemek için bu parçaları ara sıra bulaşık makinesinde yıkayınız.



- Temas noktalarını (metal plakaları) ve ara bölmeleri dikkatle temizleyiniz.
- Tüm parçaları iyice kurulayınız.

Damlama kabının dolu olup olmadığı sadece temiz ve kuru temas noktaları ile algılanır.

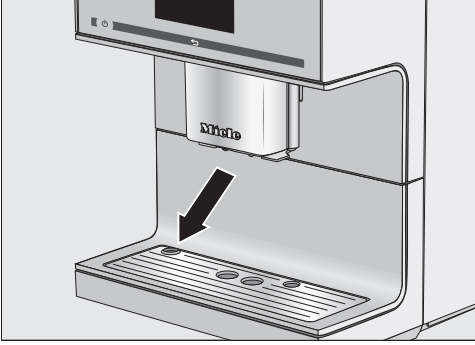
Haftada bir kez temas noktalarının bulunduğu alanı kontrol ediniz.

- Makinenin damlama kabının altında kalan bölgesini temizleyiniz.
- Damlama kabını kahve makinesinin içine itmeden **önce** posa kabını, kapağı ve alt paneli tekrar yerleştiriniz. Damlama kabını makinenin içine ittiğiniz kadar itmeye dikkat ediniz.

Damlama tepsisinin temizlenmesi

- Damlama tepsisini çıkartınız.
- Damlama tepsisini ılık su ve biraz deterjanla elde yıkayınız.
- Damlama tepsisini kurulayınız.

Temizlik ve Bakım



- Damlama tepsisini tekrar yerleştiriniz. Damlama tepsisinin doğru takılmasına dikkat ediniz (bkz. Şekil).

Faydalı bilgi: Damlama tepsisini derinlemesine temizlemek için ara sıra bulaşık makinesinde yıkayınız.

Su tankının temizlenmesi

Su tankını her gün temizleyiniz.

- Su tankını çıkarınız.
- Su tankını sıcak su ve bir miktar bulaşık deterjanı ile elde yıkayınız.
- Su tankını kurulayınız.

Faydalı bilgi: Su tankını derinlemesine temizlemek için ara sıra bulaşık makinesinde yıkayınız.

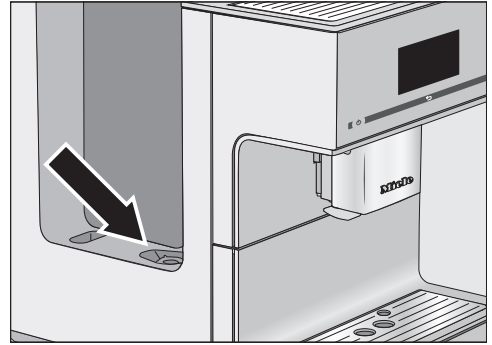
- Kahve makinesinde su tankının takıldığı yeri, bilhassa girintileri itinayla temizleyiniz.
- Su tankını tekrar takınız.

Valfin, su tankının alt yüzeyinin ve su tankının kahve makinesinde yerleştirildiği alanın temiz olmasına dikkat ediniz. Su tankı ancak bu şekilde düzgün takılabilir.

Otomatik kireç çözme işleminin sadece su tankı dolu (en az 500 ml su) ve takılıyken yapılabileceğini dikkate alınız.

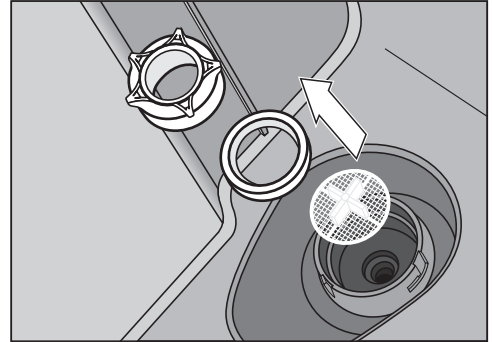
Su tankı süzgecinin çıkarılması ve temizlenmesi

Su tankı süzgecini ayda bir defa temizleyiniz.



Su tankı süzgeci su tankının altında bulunur.

- Su tankını çıkarınız.



- Kavrama başlığını çevirerek sökünüz.
- Conta halkasını ve süzgeci çıkarınız.
- Parçaları elde temizleyiniz.
- Her şeyi akan suyun altında itinayla yıkayınız.

- Önce süzgeci (artı işareti yukarı doğru bakacak şekilde) ve ardından conta halkasını takınız.

Bu sırada conta halkasının ağız aşağıya bakmalıdır.

- Kavrama başlığını takıp sıkıştırınız.
- Su tankını tekrar takınız.

Orta akıtma ünitesi temizliği

Entegre Cappuccinatore donanımlı orta akıtma ünitesinin tüm parçalarını **haftada en az bir kez** temizleyiniz.

İçecekler menüsü görüntülenir.

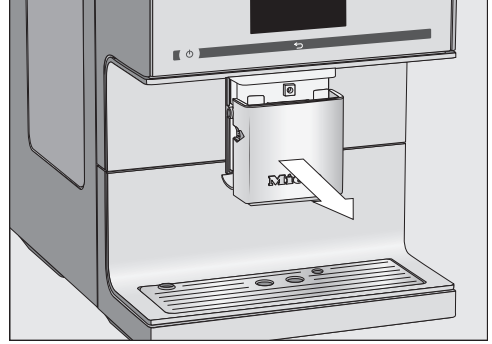
Orta akıtma ünitesinin çıkarılması ve parçalarına ayrılması

Orta akıtma ünitesi en üst konumda duruyorsa parçaları sökemezsiniz. Parçaları sökebilmeniz için orta akıtma ünitesinin bakım konumuna gelmesi gerekir.

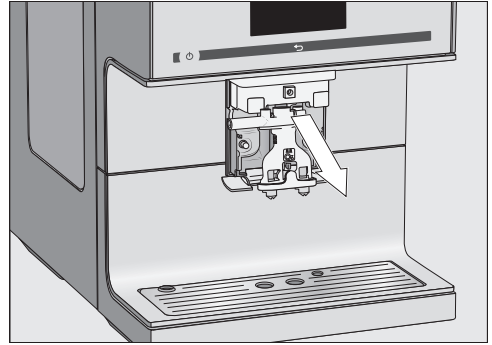
- ↶ sembolüne 3 saniye boyunca dokununuz.

Orta akıtma ünitesi bakım konumuna gelir.

Faydalı bilgi: Kahve makinesinin gücü kapalıyken, orta akıtma ünitesinin parçalarını istediğiniz anda söküp temizleyebilirsiniz.

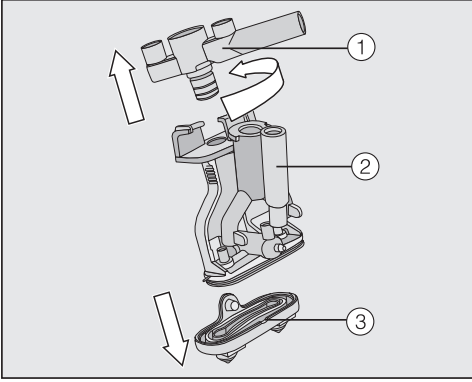


- Paslanmaz çelik kutuyu öne doğru çekerek çıkarınız.



- Akıtma ünitesini öne doğru çekerek çıkarınız.

Temizlik ve Bakım



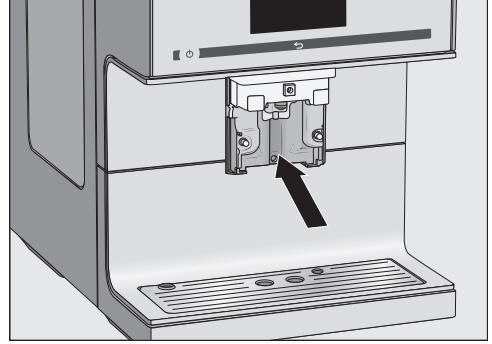
- Süt kanalı yuvasını içeren üst parçayı ① çeviriniz. Bu parçayı çekerek çıkarınız. Y-parçasını ② da çekerek çıkarınız. Akıtma musluklarını ③ sökünüz.

Orta akıtma ünitesi temizliği

Orta akıtma ünitesinin paslanmaz çelik kutusunu **sadece** sıcak su ve biraz bulaşık deterjanı kullanarak elde yıkayınız.

- Tüm parçaları elde iyice temizleyiniz.

Faydalı bilgi: Paslanmaz çelik kutusu haricinde, orta akıtma ünitesinin parçalarını derinlemesine temizlemek için bu parçaları ara sıra bulaşık makinesinde yıkayınız. Bu şekilde kahve birikintileri ve süt kalıntıları etkili bir şekilde temizlenir.



- Orta akıtma ünitesinin takıldığı yerin yüzeyini nemli bir sünger bez ile siliniz.
- Süt kanalının tıkalı bağlantı parçalarını, birlikte teslim edilen temizleme fırçası ile akan suyun altında temizleyiniz: Bunun için temizleme fırçasını bağlantı parçasına takınız. Tüm süt kalıntıları çıkana dek fırçayı ileri geri hareket ettiriniz.

Orta akıtma ünitesinin takılması

Orta akıtma ünitesi, parçalar önceden su ile nemlendirilirse daha kolay birleştirilir.

- Akıtma ünitesini tekrar bir araya getiriniz. Akıtma musluklarını ③ akıtma ünitesine takmak için kuvvetlice bastırınız.

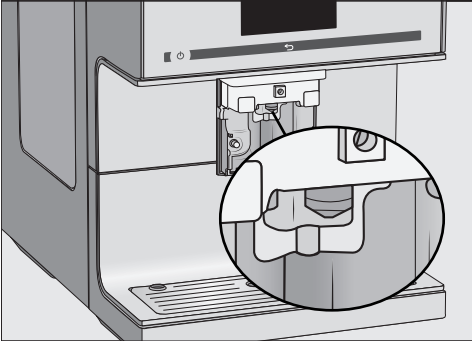
Tüm parçaların birbirlerine sıkı bir şekilde kenetlenmesine dikkat ediniz.

- Akıtma ünitesini tekrar orta akıtma ünitesine sokunuz.
- Paslanmaz çelik kutuyu takınız.
- OK ile onaylayınız.

Buhar ucunun temizlenmesi

Buhar ucunu ayda bir defa temizleyiniz.

- Orta akıtma ünitesini bakım konumuna getirmek için 3 saniye boyunca ↵ üzerine dokununuz.
- Paslanmaz çelik kutuyu öne doğru çekerek çıkarınız.
- Akıtma ünitesini öne doğru çekerek çıkarınız.



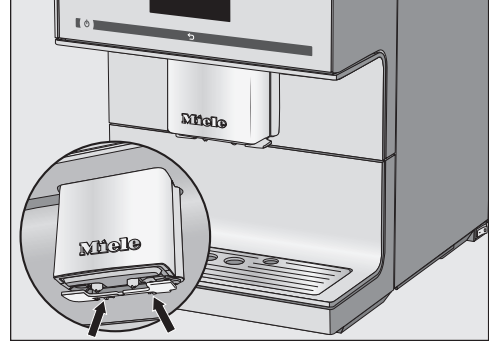
Temizleme fırçasını en fazla 1 cm kadar buhar ucunun içine sokunuz.

- Buhar ucunu temizleme fırçası ile temizleyiniz.
- Akıtma ünitesini tekrar orta akıtma ünitesine sokunuz.
- Paslanmaz çelik kutuyu takınız.

Fincan kenarı sensörü temizliği

Fincan kenarı sensörünü her gün temizleyiniz.

Fincan kenarı sensörü orta akıtma ünitesinin altında bulunur.



- Her iki kulakçığı birbirine doğru bastırınız (ok işaretleri).

Fincan kenarı sensörü yerinden çıkar.

- Fincan kenarı sensörünü sıcak su ve bir miktar bulaşık deterjanı ile elde yıkayınız.
- Fincan kenarı sensörünü kurulayınız.

Takmak için:

- Fincan kenarı sensörünü alttan orta akıtma ünitesindeki yuvaya bastırınız.

Süt borusunun temizlenmesi

Süt borusunu her gün temizleyiniz.

- Süt borusunu akan suyun altında yıkayınız.
- Bağlantı parçasını çekerek paslanmaz çelik borudan çıkarınız.
- Parçaları akan su altında ve bir miktar bulaşık deterjanıyla elde yıkayınız.
- Gerektiğinde kirlerin yumuşaması için parçaları bir gece boyunca bir miktar deterjan katılmış suda bekletiniz.
- Parçaları akan suyun altında iyice yıkayınız.
- Parçaları kurulayınız.

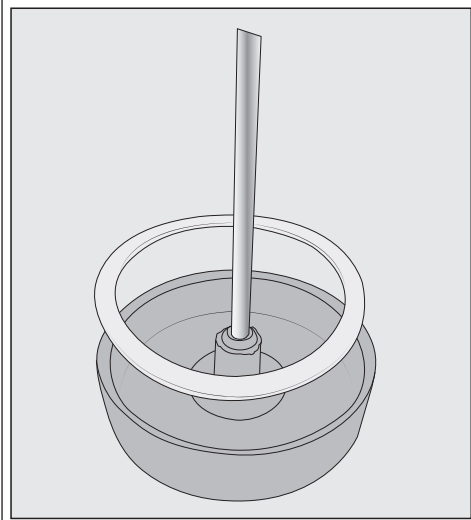
Temizlik ve Bakım

Faydalı bilgi: Parçaları tek tek derinlemesine temizlemek için ara sıra bulaşık makinesinde yıkayınız.

Su kabının temizlenmesi

Süt kabını her gün temizleyiniz.

- Cam süt kabının kapağını çevirerek sökünüz.
- Paslanmaz çelik boruyu çıkarınız.



Gerektiğinde bağlantı parçasını ve süt kabı kapağındaki contayı çıkarabilirsiniz. Paslanmaz çelik boruyu çıkardığınızda, bağlantı parçası hafif bastırılarak kapak iç tarafından kolayca çıkarılabilir.

- Süt kabının tüm parçalarını sadece ılık su ve bir miktar bulaşık deterjanıyla elde yıkayınız.
- Tüm parçaları kurulaştırınız.

Faydalı bilgi: Süt kabının parçalarını derinlemesine temizlemek için parçaları ara sıra bulaşık makinesinde yıkayınız.

Süt kanalının manuel olarak veya bakım programıyla temizlenmesi

⚠ Yetersiz temizlik sonucu sağlık riski.

Süt, doğası itibarıyla bakteriler içerir. Kahve makinesinin içindeki ısı ve nem sonucu bakteriler çoğalabilir, süt kalıntıları ekşiyebilir ve sağlığı tehdit edebilir.

Süt ileten parçaları itinayla ve düzenli olarak temizleyiniz.

Kahve makinesinin süt kanalı yaklaşık olarak haftada bir kez temizlenmelidir. Ekranda görüntülenen bir bildirim size temizlik için doğru anı hatırlatır.

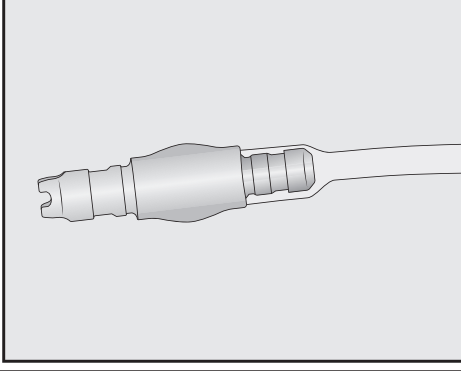
- OK ile onaylayınız.

Süt kanalı temizliği bildirimini OK ile onayladıktan sonra, temizlik aralıklarına ilişkin dahili sayaç sıfırlanır. Bir daha hatırlatma **yapılmaz**.

Süt kanalını temizlemek için iki olanağınız mevcuttur:

- Orta akıtma ünitesini, entegre süt köpürtücü ile birlikte çıkarıp, parçalarına ayırabilir ve bulaşık makinesinde ya da sıcak su ve bir miktar bulaşık deterjanıyla elde yıkayabilirsiniz (bkz. “Entegre süt köpürtücülü orta akıtma ünitesinin temizlenmesi” bölümü).
- Veya, süt kanalını Süt kanalı temizliği bakım programı ve süt kanallarına yönelik bir temizlik ürünü ile temizleyebilirsiniz (bkz. “Süt kanalı temizliği” bölümü).

Bağlantı parçasını süt kanalından söktüğünüz takdirde: Parçaları birleştirme sırasında, bağlantı parçasının daha küçük ve ince tarafının hortuma geçirilmesine dikkat ediniz.



Faydalı bilgi: Olağan haftalık temizliğe ek olarak alternatif temizlik işlemi ayda bir gerçekleştirmenizi tavsiye ederiz. Örneğin, haftada bir temizliyorsanız, ayda bir de bakım programını çalıştırmanız gerekir. Bu kombinasyon sayesinde süt kanalı ideal bir şekilde temizlenir.

Çekirdek kahve haznesinin temizlenmesi

⚠ Çalışan öğütme ünitesinde yaralanma tehlikesi söz konusudur.

Elinizi öğütme ünitesine soktuğunuzda veya öğütme ünitesinde örneğin bir kaşık gibi nesnelere bulunurken yanlışlıkla bir öğütme işlemi başlatılırsa, yaralanabilirsiniz.

Çekirdek sisteminin temizliğinden önce, kahve makinesinin elektrik bağlantısını kesmek için fişini çekiniz.

Kahve çekirdekleri, çekirdek kahve haznesinin duvarlarında biriken ve çekirdek akışını önleyebilecek yağlar içerir. Bu

sebeple çekirdek kahve haznesini düzenli olarak yumuşak bir bezle temizleyiniz.

- Çekirdek kahve haznesinin kapağını çıkarınız.
- İçindeki kahve çekirdeklerini çıkarınız.

Faydalı bilgi: Kurumuş kahve artıklarını temizlemek için çekirdek kahve haznesinin içini elektrik süpürgesi ile çekiniz.

- Çekirdek kahve haznesini kuru ve yumuşak bir bezle temizleyiniz.

Şimdi çekirdek kahve haznesine tekrar kahve çekirdeği doldurabilirsiniz.

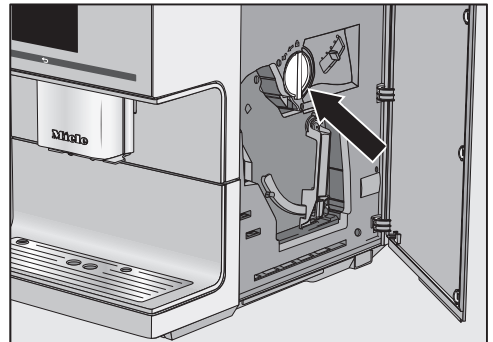
- Kapağı tekrar takınız.

Faydalı bilgi: Gerekliğinde çekirdek kahve haznesinin kapağını sıcak su ve bir miktar bulaşık deterjanıyla **elde** yıkayınız. Çekirdek kahve haznesine geri takmadan önce kapağı iyice kurulayınız.

Toz kahve çekmecesinin temizlenmesi

Toz kahve çekmecesini ve toz kahve haznesini düzenli olarak, örneğin demleme ünitesini yağlardan arındırırken temizleyiniz.

- Cihaz kapağını açınız.



- Toz kahve çekmecesini çıkartmak için kolu (ok) sola çeviriniz.

Temizlik ve Bakım

■ Toz kahve çekmecesini ılık su ve bir miktar bulaşık deterjanı kullanarak elde temizleyiniz.

■ Toz kahve çekmecesini kurulaştırınız.

Faydalı bilgi: Toz kahve çekmecesini derinlemesine temizlemek için ara sıra bulaşık makinesinde yıkayınız.

■ Toz kahve haznesindeki toz kahve artıklarını kuru ve yumuşak bir bezle alınız.

■ Toz kahve çekmecesini geri takınız.

■ Toz kahve haznesini kilitlemek için kolu sağa çeviriniz.

■ Cihaz kapağını kapatınız.

Gövdenin temizlenmesi

Üzerindeki kirlenmeler uzun süre temizlenmediğinde veya uygun olmayan temizlik maddeleri ile temas eden tüm yüzeyler değişime uğrayabilir veya renk değiştirebilir.

Gövdedeki kirleri hemen temizleyiniz.

Kireç çözme işleminde sıçrayan suların hemen temizlenmesine dikkat ediniz.

■ Kahve makinesinin gücünü kapatınız.

■ Makine ön panelini temiz bir sünger bez, bir miktar bulaşık deterjanı ve sıcak su ile temizleyiniz.

■ Yüzeyleri yumuşak bir bezle kurulaştırınız.

Faydalı bilgi: Makinenin gövdesini Miele Çok Amaçlı Mikrofiber bez ile de temizleyebilirsiniz.

Bakım programları

Aşağıda belirtilen bakım programları mevcuttur:

- Cihazın yıkanması

- Süt kanalının yıkanması

- Süt kanalı temizliği

- Demleme ünitesinin yağlardan arındırılması

- Cihazın kirecinin çözülmesi

Ekranda buna yönelik talimat gösterildiğinde ilgili bakım programını uygulayınız. Bakım programlarını istediğiniz anda ayrıca başlatabilirsiniz, böylece kahve makinesinin uygun olmayan bir anda zorunlu olarak temizlenmesi gerekmez.

İlgili bakım programının eksiksiz uygulanması ve iptal edilmemesi gerektiğini dikkate alınız.

“Bakım” menüsünün görüntülenmesi

İçecekler menüsü görüntülenir.

■ ↩ üzerine dokununuz.

■ Bakım üzerine dokununuz.

Şimdi bir bakım programı seçebilirsiniz.

Makinenin yıkanması

Bir kahve hazırlandıysa, kahve makinesi gücü kapandığında kendi kendine yıkanır. Bu şekilde olası kahve artıkları temizlenir.

Kanalları elde de yıkayabilirsiniz.

İçecekler menüsü görüntülenir.

- ↩ üzerine dokununuz.
- Bakım üzerine dokununuz.
- Cihazı yıka üzerine dokununuz.

Duruma göre sizden süt borusunu damlama tepsisine takmanız istenir.

Süt kanalının yıkanması

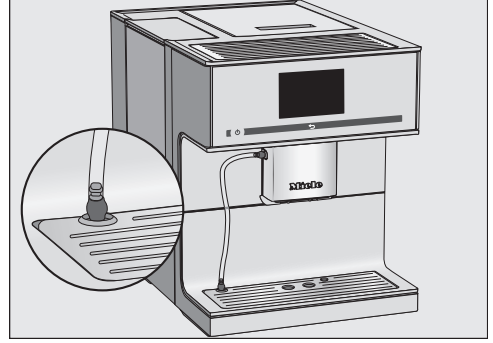
Süt kanalı, süt kalıntıları yüzünden tıkanabilir. Bu sebeple süt kanalı düzenli olarak yıkanmalıdır. Süt hazırlandıysa, en geç makine kapatılırken, süt kanalının damlama tepsisine takılması talimatı görüntülenir.

Süt kanalını manuel olarak da yıkayabilirsiniz.

İçecekler menüsü görüntülenir.

Faydalı bilgi: Orta akıtma ünitesinin altına uygun bir kap koyunuz.

- ↩ üzerine dokununuz.
- Bakım üzerine dokununuz.
- Süt kanalını yıka üzerine dokununuz.



- Süt borusunu damlama tepsisindeki deliğe takınız.

- OK ile onaylayınız.

Süt kanalı yıkanır.

Süt kanalı temizliği

İdeal bir temizlik için süt kanallarına yönelik Miele Temizlik Ürünü kullanımını tavsiye ederiz. Süt kanalı temizlik maddesi, Miele kahve makineleri için özel olarak üretilmiştir ve bu şekilde dolaylı hasarların önüne geçer.

Süt kanalı temizlik maddesini Miele Webshop sitesinden, Miele yetkili servisinden veya Miele bayiinizden edinebilirsiniz.

Süt kanalı temizliği bakım programı yaklaşık 10 dakika sürer.

Süt kanalının temizlenmesi için için 1 adet süt kanalı temizlik maddesine ihtiyacınız olacaktır.

İçecekler menüsü görüntülenir.

- ↩ üzerine dokununuz.

Temizlik işlemi durdurulamaz. İşlemin sonuna kadar yürütülmesi gerekir.

- Bakım üzerine dokununuz.

Temizlik ve Bakım

■ Süt kanalı temizliği üzerine dokununuz. İşlem başlatılır.

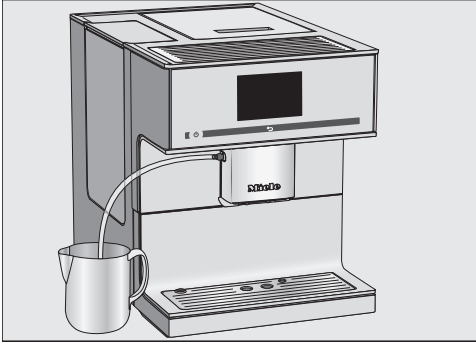
■ Ekrandaki talimatları uygulayınız.

Ekran da şu görüntülenir: Süt borusunu deterjana sokun.

Temizlik çözültisinin hazırlanması:

■ Toz deterjanı 200 ml kapasiteli bir kapt a ılık suyla çözdürünüz: Çözültiyi, toz deterjan tamamen çözülene kadar bir kaşıkla karıştırınız.

Temizliğin gerçekleştirilmesi:



■ Kabı kahve makinesinin yanına koyunuz ve süt kanalını temizlik çözültisinin içine sokunuz. Bu arada süt kanalının temizlik çözültisinin içerisine yerince sokulmasına dikkat ediniz.

■ OK ile onaylayınız.

■ Ekran da görüntülenen talimatları uygulayınız.

Yıkama işleminden sonra temizlik bitmiş demektir.

Demleme ünitesinin yağlardan arındırılması ve makinenin içi- nin temizlenmesi

Kullanılan kahve türünün yağ içeriğine bağlı olarak demleme ünitesi daha çabuk tıkanabilir. Zengin aromalı kahveler hazırlayabilmek ve kahve makinesinin kusursuz çalışabilmesi için demleme ünitesi düzenli olarak yağlardan arındırılmalıdır.

İdeal bir temizlik için Miele temizlik tabletlerinin kullanılmasını tavsiye ederiz. Bu temizlik tabletleri demleme ünitesindeki yağların arındırılması için özel olarak geliştirilmiştir ve meydana gelebilecek zararlar bu sayede önlenebilir. Temizlik tabletlerini Miele Webshop sitesinden, Miele yetkili servisinden veya Miele bayiinizden satın alabilirsiniz.

Ekrandaki bildirim

200 porsiyon içecek hazırlandıktan sonra ekran da Demleme ünitesi yağdan arındır. görüntülenir.

■ OK ile onaylayınız.

Bu bildirim düzenli aralıklarla ekran da tekrar görüntülenir. Alınabilecek azami içecek sayısına ulaşıldığında, kahve makinesinin çalıştırılması engellenir.

Bakım programını o anda uygulamak istemiyorsanız, kahve makinesinin gücünü kapatabilirsiniz. Ancak demleme ünitesi yağlardan arındırıldıktan sonra tekrar kahve hazırlayabilirsiniz.

Ekrandaki talimatlar uyarınca demleme ünitesinin yağlardan arındırılması

Ekranında Demleme Ünitesini yağdan arındırma bildirimini görüntülenir ve içecek hazırlanamaz.

Bakım programı için 1 adet temizlik tabletine ihtiyacınız var.

“Demleme ünitesini yağlardan arındırma” bakım programı yaklaşık 10 dakika sürer.

Bakım programı iptal edilemez. İşlemin sonuna kadar yürütülmesi gerekir.

■ OK ile onaylayınız.

Bakım programı başlatılır.

■ Ekrandaki talimatları uygulayınız.

Demleme ünitesinin ve makine iç kısmının temizlenmesi

Kahvenin tadının iyi olması ve mikrop oluşumunun önüne geçmek için demleme ünitesini ve iç kısımları haftada bir kez temizleyiniz.

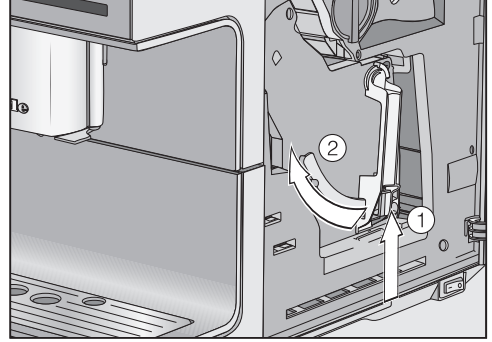
Demleme ünitesini temizlemek için 1 adet temizlik tabletine ihtiyacınız var.

⚠ Yetersiz temizlik sonucu sağlık riski.

Makinenin içi kısmında kalan nemli kahve tozları küflenebilir ve sağlığı tehdit edebilir.

Kave tozu kalıntılarını düzenli olarak çıkarınız ve makinenin iç kısmını temizleyiniz.

■ Cihaz kapağını açınız.



■ Demleme ünitesinin ① kulpunun altındaki tuşu basılı tutunuz ve bu sırada kulpu sola doğru çeviriniz ②.

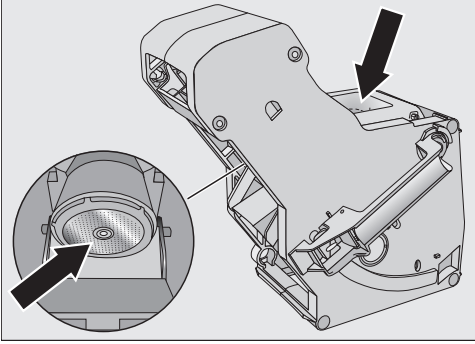
Demleme ünitesini dışarı çektiğinizde, ünite kulpunun konumunu **değiştirmeyiniz**. Aksi takdirde demleme ünitesi geri takılamaz.

■ Demleme ünitesini dikkatli bir şekilde çekerek kahve makinesinden çıkarınız.

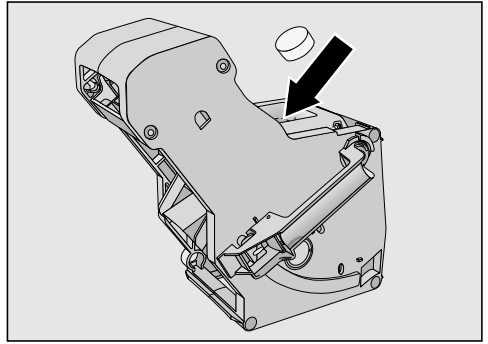
Demleme ünitesinin hareketli parçaları yağlanmıştır. Temizlik maddeleri demleme ünitesine zarar verir. Demleme ünitesini, sadece sıcak suyla, **temizlik maddesi kullanmaksızın** elde yıkayınız.

■ Demleme ünitesini **akar sıcak su altında, elde** ve temizlik maddesi kullanmadan yıkayınız.

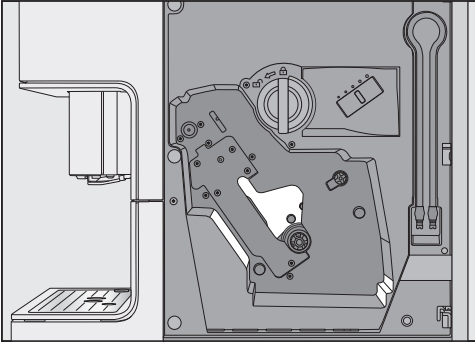
Temizlik ve Bakım



- Her iki süzgeçten kahve artıklarını alınız (bkz. oklar).
- Bir sonraki kahve hazırlığı sırasında hunide kahve tozu yapışıp kalmaması için huniyi kurulayınız.



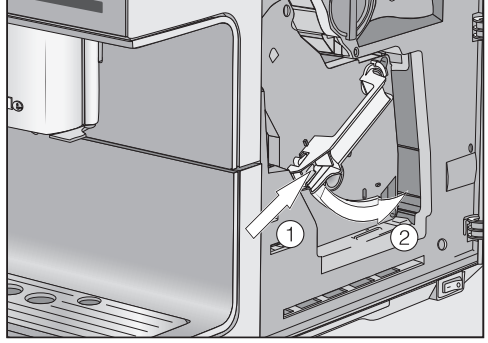
- Temizlik tabletini demleme ünitesine üstten (ok işareti) koyunuz.
- İçinde temizlik tableti olan demleme ünitesini düz bir şekilde kaydırarak kahve makinesine yerleştiriniz.



- Kahve makinesinin iç kısmını temizleyiniz. Şekilde açık renk ile gösterilmiş olan alanları bilhassa itina ile temizlemeye dikkat ediniz.

Faydalı bilgi: Kurumuş kahve tozu kalıntılarını bir elektrikli süpürge ile çekiniz.

Ekranında şu görüntülenir: İçine temizlik tableti atılmış demleme ünitesini takın



- Demleme ünitesinin ① kulpunun altındaki tuşa basınız ve kulpu bu sırada sağa ② doğru çeviriniz.

Kol duyulur bir şekilde yerine oturur.

- Cihaz kapağını kapatınız.
- Ekranında görüntülenen talimatları uygulayınız.

Yıkama işleminden sonra temizlik bitmiş demektir. Artık tekrar içecek hazırlayabilirsiniz.

Cihazın kirecinin çözülmesi

Sıçrayan kireç çözme çözültisi sonucu hasar tehlikesi.

Hassas yüzeyler ve/veya doğal zeminler hasar görebilir.

Sıçrayan kireç çözücülerini hemen temizleyiniz.

Kahve makinesi kullanım sonucu kireçlenir. Makinenin ne kadar hızlı kireçlendiği kullanılan suyun sertlik derecesine bağlıdır. Kireç kalıntıları düzenli olarak temizlenmelidir.

Kullanım sıklığınıza ve kullanılan suyun sertlik derecesine bağlı olarak, otomatik kireç çözme işlemine ek olarak manuel kireç çözme işlemi uygulamalısınız.

Kireç çözme kartuşu **takılmazsa, boş veya süresi dolmuş** bir kireç çözme kartuşu takılırsa, kahve makinesinin kireci Cihazın kirecini çözün bakım programı ile düzenli olarak çözülmelidir.

Makine, sizi kireç çözme işlemi boyunca yönlendirir. Ekranda, örneğin damlama kabını boşaltınız veya su tankını doldurunuz gibi farklı bildirimler gösterilir.

Kireç çözme işlemi için **1** adet kireç çözme tabletine ihtiyacınız olacaktır. Bu işlem yaklaşık 12 dakika sürer.

Kahve makinesi, cihazın kirecinin çözülmesi gerektiğini size doğru zamanda hatırlatır. Ekranda Kireç çözme işlemine kadar alınabilecek içecek sayısı: **50** görüntülenir. Kahve makinesi, kireç çözme işlemine kadar alınabilecek içecek sayısını her içecek hazırlayışınızda görüntüler.

■ OK ile onaylayınız.

Kalan içecek sayısı 0 olduğunda, kahve makinesinin çalıştırılması engellenir.

Ekranda şu görüntülenir: Cihazın kirecini çözün.

Cihazda kireç çözme işlemi o anda yapmak istemiyorsanız, kahve makinesinin gücünü kapatınız. Buna karşın içecek hazırlamaya, ancak kahve makinesinde kireç çözme işlemi uyguladıktan sonra devam edebilirsiniz.

Ekran bildiriminden ardından kireç çözme

Ekranda şu görüntülenir: Cihazın kirecini çözün.

Kireç çözme işlemi iptal edilemez. İşlemin sonuna kadar yürütülmesi gerekir.

■ OK ile onaylayınız.

İşlem başlatılır.

■ Ekrandaki talimatları uygulayınız.

Ekranda Su kabına kireç çözme işaretine **3** kadar kireç çözücü ve ılık su doldurun ve yerine yerleştirin **gösterildiğinde, aşağıdaki işlemleri gerçekleştiriniz.**

Temizlik ve Bakım

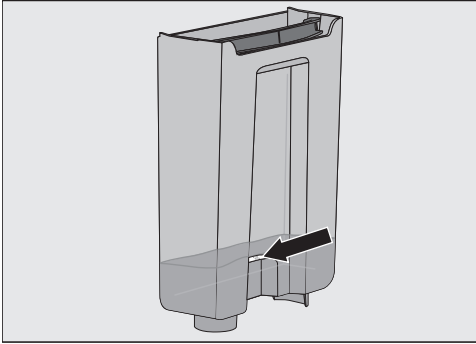
Kireç çözme çözeltisinin hazırlanması

İdeal kireç çözme işlemi için Miele kireç çözücü tabletlerin kullanılmasını tavsiye ederiz.

Kireç çözücü tabletler, Miele kahve makineleri için özel olarak geliştirilmiştir.

Sitrik asidin yanı sıra başka asitler ve/veya istenmeyen maddeler (ör. klorür) içeren diğer kireç çözücüler ürüne zarar verebilir. Ayrıca kireç çözücü konsantrasyonuna uyulmazsa istenen etki de sağlanamayabilir.

Kireç çözücü tabletlerini Miele Webshop sitesinden, Miele yetkili servislerinden veya Miele bayilerinden edinebilirsiniz.



- Su tankını kireç çözme işaretine S kadar ılık su ile doldurunuz.
- Su tankına **1** adet kireç çözme tableti atınız.

Kireç çözücü karışım oranına dikkat ediniz. Su tankına belirtilen miktarda su doldurmanız önemlidir. Aksi takdirde kireç çözme işlemi sonlanmadan iptal edilir.

Kireç çözme işleminin gerçekleştirilmesi

- Su tankını tekrar takınız.
- Ekranda görüntülenen talimatları uygulayınız.

Ekranda Su kabını çalkalayın ve kireç çözme işaretine S kadar temiz su doldurun **gösterildiğinde**:

- Su tankını duru su ile itinayla çalkalayınız. Su tankının içinde kireç çözücü artıklarının **kalmamasına** dikkat ediniz.
- Kireç çözme işaretine S kadar temiz musluk suyu doldurunuz.

Yıkama işleminin ardından kireç çözme işlemi sona erer. Artık tekrar içecek hazırlayabilirsiniz.

Sıçrayan kireç çözme çözültisi sonucu hasar tehlikesi.

Hassas yüzeyler ve/veya doğal zeminler hasar görebilir.

Sıçrayan kireç çözme çözültisini temizleyiniz.

Suyla doldurulmuş bir kartuşla işlem gerçekleştirirken, kireç çözücünün hassas yüzeylere gelmemesine dikkat ediniz.

Makine bileşenlerinin kullanım ömrünü korumak ve içecek hazırlığı için sürekli olarak kireçsiz bir ortam sağlamak için, kahve makinesinin kanallarındaki kirecin zaman zaman manuel olarak çözülmesi gerekir. Aralıklar kullanım sıklığınıza ve kullanılan suyun sertlik derecesine göre belirlenir. Çok fazla sayıda sütlü kahve içeceği hazırlarsanız, kahve makinesinin kirecini kireç çözme tabletleri ile daha sık çözmeniz gerekir.

Kahve makinesi, makinedeki kirecin çözülmesi için otomatik bir bakım programına sahiptir. Bunun için kahve makinesine Miele kireç çözme kartuşu takılır. Kullanıma bağlı olarak kahve makinesi otomatik kireç çözme işlemi gerçekleştirilip gerçekleştirilmeyeceğini belirler. Otomatik kireç çözme işlemi, etkime süresi dahil olmak üzere yakl. 30 dakika sürer.

Günlük kireç çözme işleminin başlama saatini Kireç çözme zamanlayıcısı aracılığıyla belirleyebilirsiniz.

Otomatik kireç çözme işlemi için kireç çözücü suyla karıştırılarak bir çözülti elde edilir. Bu kireç çözme çözültisi pompalanarak kahve makinesinin kanallarından geçirilir. Etkime süresinin ardından çözülti tüm kanallardan yıkanır ve artık eskisi gibi içecek hazırlanabilir.

Makinenin gücü kapalı olmasına ve ekran kararmış olmasına rağmen otomatik kireç çözme işlemi sırasında kısa aralıklarla pompalama ve yıkama sesleri gibi sesler duyulur.

Hiçbir içecek hazırlamazsanız, otomatik kireç çözme işlemi başlatılmaz.

Otomatik kireç çözme işlemi öncesinde ve sırasında nelere dikkat edilmelidir?

Kahve makinesi çalıştırılmaya hazır olmalı ve aşağıdaki şartlar sağlanmış olmalıdır:

- Kullanıma hazır bir kireç çözme kartuşu takılmış olmalıdır.
- Kahve makinesi elektrik şebekesine bağlı olmalıdır. Otomatik kireç çözme işlemi sırasında kahve makinesi elektrik şebekesinden **ayrılmamalıdır**.
- Damlama tepsisi, demleme ünitesi ve orta akıtma ünitesi takılı olmalıdır.
- Su tankı, en az $\frac{3}{4}$ kireç çözme işareti ne kadar su ile doldurulmuş ve takılmış olmalıdır (en az 500 ml su).
- Makinenin gücü kapatılmadan önce görüntülenmesi muhtemel, örneğin Damlama kabını boşaltın gibi bildirimleri dikkate alınız.
- Süt kanalı damlama tepsisine takılmış olmalıdır.
- Kahve makinesinin gücü kapatılmış olmalıdır.

Otomatik kireç çözme

Miele kireç çözme kartuşu

Otomatik kireç çözme işlemi için sadece Miele kireç çözme kartuşu kullanınız.

Miele kireç çözme kartuşu kahve makinesine takıldıktan ve su ile doldurulduktan sonra yaklaşık 1 yıl kullanılabilir (ambalaj açıldıktan sonra kullanım ömrü). Bir yıllık kullanım ömrü için belirleyici olan, kireç çözme kartuşunun takılıp suyla doldurulduğu tarihtir.

Başka bir Miele kahve makinesinde kullanılmış bir kireç çözme kartuşu takmayınız. Kahve makineniz bu kartuşa ilişkin doluluk durumu bilgisine sahip değildir. Kireç çözücü etki yetersiz olabilir ve kahve makinenize zarar verebilir.

Kireç çözme kartuşuna başka sıvı veya maddeler doldurmayınız.

Kireç çözücü, kartuşun içinde tablet olarak bulunur. Kartuş kahve makinesine takıldığında suyla dolar. Tabletler zaman içinde çözülür.

Kireç çözme kartuşu kahve makinesinin kullanımına bağlı olarak 7 ila 12 aylık kireç çözme işlemi için yeterlidir.

Kireç çözme kartuşu bitmek üzere olduğunda ekranda, kartuşun değiştirilmesi gerektiğine dair bir bildirim görüntülenir. Bildirimi OK ile onaylayınız. Bu ilk bildirimden sonra 6 kez daha kireç çözme işlemi uygulanabilir.

Miele kireç çözme kartuşlarını Miele Webshop sitesinden, Miele yetkili servisinden veya Miele bayinizden satın alabilirsiniz.

Kireç çözme kartuşu **takılmadıysa**, **boş** veya **süresi dolmuş** bir kireç çözme kartuşu takıldıysa, kahve makinesinin kireci Cihazın kirecini çözün bakım programı ile çözülmelidir. Bunun için uygun kireç çözücüye ihtiyacınız olacaktır (bkz. “Temizlik ve bakım” – “Makinenin kirecinin çözülmesi” bölümü).

Kahve makinesi uzun süre kullanılmayacağı zaman da kireç çözme kartuşu takılı kalabilir. Kahve makinesini taşıyacağınızda, taşıma öncesinde kartuşu çıkarınız. Bu konuda aşağıdaki noktalara dikkat ediniz:

- İçi su dolu kireç çözme kartuşu, kahve makinesinin dışında en fazla 3 hafta muhafaza edilebilir.
- Kireç çözme kartuşunu dik ve dikkatli bir şekilde taşıyınız. Sallantıları önleyiniz. Sallamak veya başüstü çevirmek kullanım ömrünü azaltır veya kartuşa zarar verir.
- Kartuşu dik bir şekilde, karanlık bir yerde ve oda sıcaklığında (16–38 °C) muhafaza ediniz.

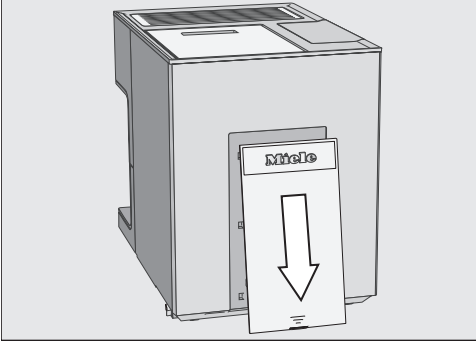
Kireç çözme kartuşunun takılması

Sıçrayan kireç çözme çözücü sonucunda hasar tehlikesi.

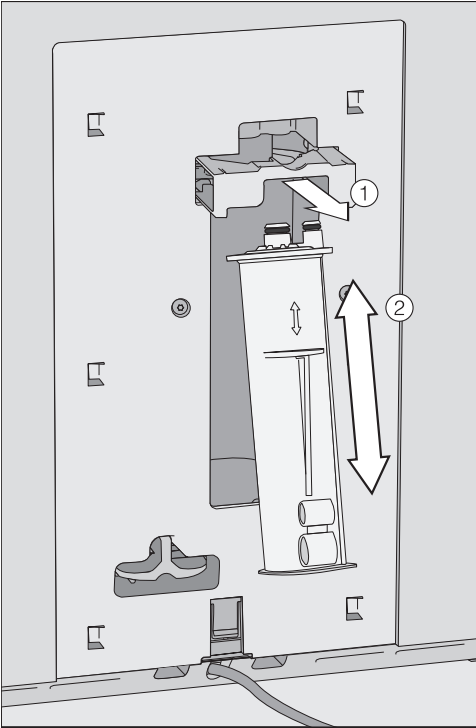
Hassas yüzeyler ve/veya doğal zeminler hasar görebilir.

Suyla doldurulmuş bir kartuşla işlem gerçekleştirirken, kireç çözücünün hassas yüzeylere gelmemesine dikkat ediniz.

Otomatik kireç çözme



- Kahve makinesinin arkasındaki kapağı aşağı doğru kaydırınız.



- Kartuş askısını ① öne doğru çekiniz.
- Kartuşu ② takınız ve itebildiğiniz kadar yukarı itiniz.
- Kartuş askısını tekrar geri itiniz.

- Kapağı tekrar yerine takınız.
- Ekrandaki talimatları uygulayınız.

Kahve makinesinin gücünü bir sonraki kapatışınızda, yıkama işlemi sırasında kireç çözme kartuşuna da su doldurulur. Kısa aralıklarla kartuşa su akıtıldığını duyabilirsiniz.

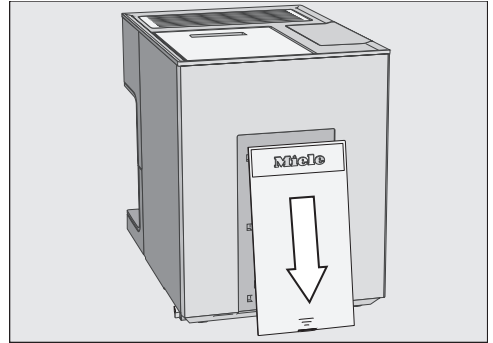
Kireç çözme kartuşunun çıkarılması

Sıçrayan kireç çözme çözültisi sonucu hasar tehlikesi.

Hassas yüzeyler ve/veya doğal zeminler hasar görebilir.

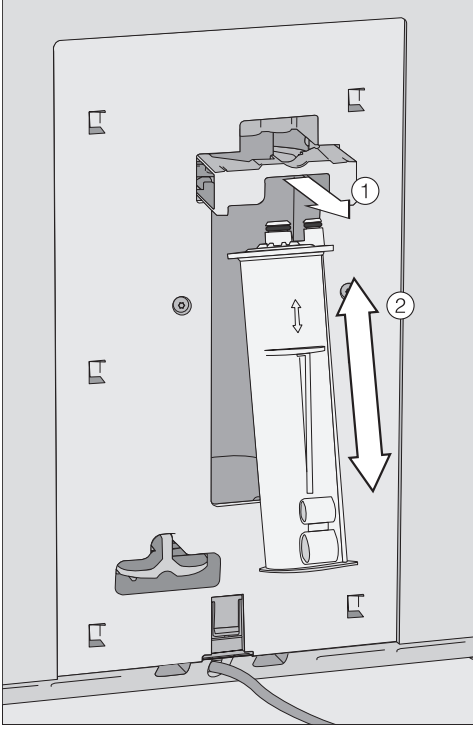
Suyla doldurulmuş bir kartuşla işlem gerçekleştirirken, kireç çözücünün hassas yüzeylere gelmemesine dikkat ediniz.

Kahve makinesinin gücü açık olmalıdır. Sadece bu durumda makine kireç çözme kartuşunu algılar.



- Kahve makinesinin arkasındaki kapağı aşağı doğru kaydırınız.

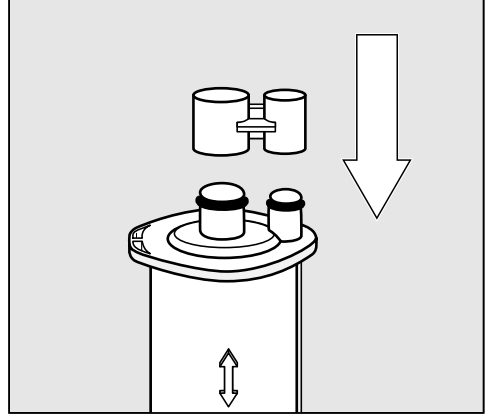
Otomatik kireç çözme



- Kartuş askısını ① öne doğru çekiniz.

Daha önce bir kireç çözme kartuşu takılmıştır.

- Kartuşu ② çıkartınız.



- Kireç çözme kartuşunun kapağını kapatınız.

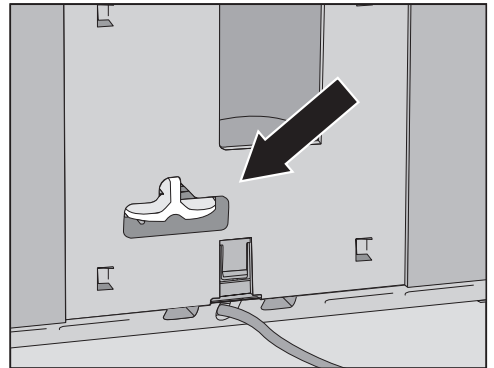
Kapak kartuş gövdesinde bulunur. Kapağı işaretli kırma yerinden ayırınız.

- Kartuşu çöpe atınız.

Kireç çözücü kartuşu kullanılmaması

Kireç çözme kartuşu takmak istemezseniz, sistemi bir adaptör ile kapatınız. Bu durumda “Yeni bir kireç çözücü kartuşu takılmalıdır.” gibi bildirimler artık gösterilmez.

- Kireç çözme kartuşunu çıkarınız.



- Kireç çözme kartuşunun yerine adaptörü takınız.

Kireç çözme kartuşunu çıkardığınızda, otomatik kireç çözme işlemi devre dışı bırakılır. Bu durumda kireç çözme işlemini Cihazın kirecini çözün bakım programı ile manuel olarak uygularsınız. Bunun için uygun kireç çözücüyü ihtiyacınız olacaktır (bkz. “Temizlik ve bakım” – “Makinenin kirecinin çözülmesi” bölümü).

Otomatik kireç çözme işlemi başlama saati (Kireç çözme zamanlayıcısı)

Otomatik kireç çözme işleminin günlük başlama saatini istediğiniz gibi seçebilirsiniz. Kahve makinesinin gücü, etkime süresi (yakl. 30 dakika) sırasında kapalı olmalıdır.

Fabrikada otomatik kireç çözme işlemi başlama saati 04:00 olarak ayarlanmıştır.

Otomatik kireç çözme işlemi başlama saatinin ayarlanması

İçecekler menüsü görüntülenir.

- ↩ üzerine dokununuz.
- Ayarlar 📄 üzerine dokununuz.
- Zamanlayıcı üzerine dokununuz.
- Kireç çözme zamanlayıcısı üzerine dokununuz.
- İsteddiğiniz başlama saatini ayarlayınız.
- OK ile onaylayınız.

Başlama saati kaydedilir. Bundan böyle otomatik kireç çözme işlemi her gün istenen saatte başlatılır.

Otomatik kireç çözme işleminin iptal edilmesi

Otomatik kireç çözme işlemini etkime süresi sırasında iptal edebilirsiniz.

Otomatik kireç çözme işlemi istenildiği kadar iptal edilebilir. Gerekirse kahve makinesinin kirecini kireç çözme tabletleri ile çözebilirsiniz (bkz. “Bakım ve temizlik” – “Makinenin kirecinin çözülmesi” bölümü).

- Açma/Kapama tuşuna ① dokununuz. Ekranda kalan süre gösterilir.
- İptal üzerine dokununuz.

Kireç çözme çözücüsü kanallardan yıkanır. Yıkama işlemi 5 dakika kadar sürebilir. Ardından içecek hazırlayabilirsiniz.

Ne yapmalı, eğer ... ?

Günlük kullanım sırasında ortaya çıkabilecek arıza ve hataların çoğunu kendiniz giderebilirsiniz. Çoğu durumda yetkili servisi çağırarak zorunda kalmayacağınızdan zaman ve masraftan tasarruf edersiniz.

www.miele.com/service adresinde, arızaların kullanıcı tarafından giderilmesine ilişkin bilgiler sunulmaktadır.

Aşağıdaki tablolar size arıza ve hataları bulmakta ve gidermekte yardımcı olacaktır.

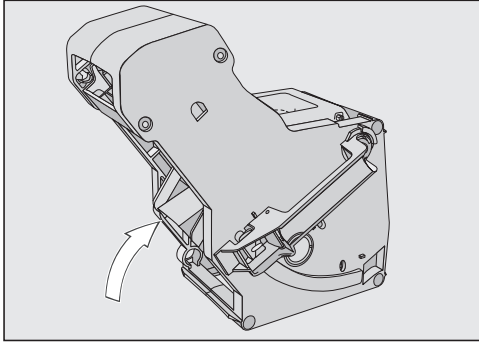
Ekran bildirimleri

Hata bildirimleri OK ile onaylanmalıdır. Bu, arıza giderilse dahi bildirim tekrar tekrar ekranda görülebileceği anlamına gelir.

“Arızayı” gidermek için ekranda görüntülenen talimatları uygulayınız.

Hata uyarısı tekrar gösterilirse yetkili servisi çağırınız!

Problem	Sebepler ve Çözümler
F1, F2, F80, F82	Dahili bir arıza söz konusudur. ■ Kahve makinesinin gücünü Açma/Kapama tuşu ① ile kapatınız. Cihazın gücünü tekrar açmadan önce yaklaşık 1 saat bekleyiniz.
F41, F42, F74, F77, F225, F226, F235, F236	Dahili bir arıza söz konusudur. ■ Kahve makinesinin gücünü Açma/Kapama tuşu ① ile kapatınız. Cihazın gücünü tekrar açmadan önce yaklaşık 2 dakika bekleyiniz.

Problem	Sebebe ve Çözüm
<p>F73 veya Demleme ünitesini kontrol edin</p>	<p>Demleme ünitesi ana konuma getirilemiyor.</p> <ul style="list-style-type: none">■ Kahve makinesinin gücünü Açma/Kapama tuşu ① ile kapatınız.■ Demleme ünitesini çıkarınız ve temizleyiniz.  <ul style="list-style-type: none">■ Demleme ünitesinin kahve çıkışı ana konuma getiriniz.■ Demleme ünitesini henüz takmayınız. Makine kapağını kapatınız ve kahve makinesinin gücünü Açma/Kapama tuşu ① ile açınız. <p>Demleme ünitesinin motoru çalıştırılır ve ünite ana konuma gider.</p> <ul style="list-style-type: none">■ Demleme ünitesini takın bildirim görüntülediğinde demleme ünitesini tekrar makineye takınız. Cihaz kapağını kapatınız. <p>Bildirim tekrar görüntülenirse, öğütme miktarını azaltınız ve/veya daha ince bir öğütme derecesi seçiniz. Bazı kahve çeşitlerindeki öğütme hacmi belirgin bir şekilde daha yüksektir.</p>


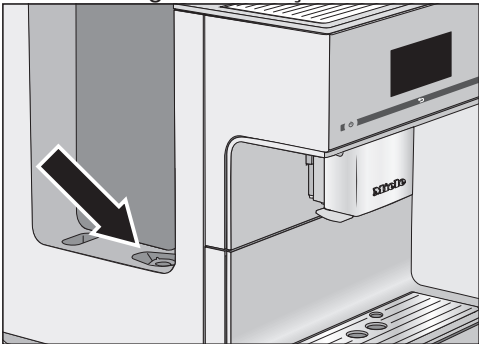
Ne yapmalı, eğer ... ?

Problem	Sebeup ve Çözüm
F233	<p>Fincan kenarı sensörü takılmamış veya doğru takılmamıştır.</p> <p>Orta akıtma ünitesinin paslanmaz çelik kutusu doğru takılmamıştır, örneğin hafifçe öne doğru eğik olabilir. Orta akıtma ünitesi yukarıya doğru hareket ederken ve örneğin fincan kenarı sensörü fincana çarptığında, fincan kenarı sensörü referans konumunu kaybeder.</p> <ul style="list-style-type: none">■ Bildirimi OK ile onaylayınız.■ Kahve makinesinin gücünü Açma/Kapama tuşu ① ile kapatınız. Makinenin gücünü tekrar açmadan önce yaklaşık 2 dakika bekleyiniz.■ Fincan kenarı sensörünü yeniden takınız.■ Paslanmaz çelik kutuyu yeniden takınız. Kutunun düzgün oturmasına dikkat ediniz.

Kahve makinesinin beklenmeyen bir şekilde çalışması

Problem	Sebeup ve Çözüm
Kahve makinesinin gücü açıldıktan sonra aydınlatması kapalı kalıyorsa?	<p>Aydınlatma kapatılmıştır.</p> <ul style="list-style-type: none">■ Aydınlatmayı açınız (bkz. “Ayarlar - Aydınlatma”). <p>Aydınlatma arızalıdır.</p> <ul style="list-style-type: none">■ Yetkili servisi çağırınız.
Kahve makinesinin gücü Açma/Kapama tuşu ① ile açıldığında ekran karanlık kalıyorsa?	<p>Açma/Kapama tuşuna ① yeterince uzun dokunulmamıştır.</p> <ul style="list-style-type: none">■ Açma/Kapama tuşuna ① en az 3 saniye dokununuz. <p>Elektrik fişi prize düzgün takılmamıştır.</p> <ul style="list-style-type: none">■ Elektrik fişini prize takınız. <p>Kahve makinesinde, evdeki gerilimde veya başka bir cihazda arıza olduğundan elektrik sigortası atmıştır.</p> <ul style="list-style-type: none">■ Kahve makinesinin elektrik fişini prizden çekiniz.■ Bir elektrik teknisyeni veya yetkili servisi çağırınız.
Kahve makinesi aniden kapanıyorsa?	<p>Varsayılan fabrika ayarı kapatma süresi (20 dakika) veya programlanmış olduğunuz kapatma süresi sona ermiştir.</p> <ul style="list-style-type: none">■ Gerekirse kapatma süresini yeniden ayarlayınız (bkz. “Ayarlar” – “Zamanlayıcı” bölümü). <p>Elektrik fişi prize düzgün takılmamıştır.</p> <ul style="list-style-type: none">■ Elektrik fişini prize takınız.
Kahve makinesinin gücü açık olduğu halde, cihazın aydınlatması aniden sönüyorsa?	<p>Kahve makinesi belirli bir süre kullanılmazsa aydınlatması otomatik olarak kapanır. Otomatik kapanma süresini değiştiremezsiniz.</p>
Sensörlü tuşlar tepki vermiyorsa? Kahve makinesi kumanda edilemiyorsa?	<p>Dahili bir arıza söz konusudur.</p> <ul style="list-style-type: none">■ Elektrik beslemesini, tam otomatik kahve makinesinin fişini prizden çekerek veya elektrik sigortasını kapatarak kesiniz.

Ne yapmalı, eğer ... ?

Problem	Sebebe ve Çözüm
Açma saati zamanlayıcı ayarı etkinleştirilmiş olduğu halde kahve makinesi açılmıyorsa?	<p>Çalıştırma kilidi etkindir.</p> <ul style="list-style-type: none">■ Çalıştırma kilidini devre dışı bırakınız.
	<p>Gün seçimi yapılmamıştır ve/veya zamanlayıcı etkinleştirilmemiştir.</p> <ul style="list-style-type: none">■ Zamanlayıcı ayarlarını kontrol ediniz ve değiştiriniz.
	<p>Kahve makinesinin gücü üç kez arka arkaya otomatik olarak açılmış, ancak makine kullanılmamıştır (tatil modu).</p> <ul style="list-style-type: none">■ Makinenin gücünü açınız ve bir içecek hazırlayınız.
	<p>Otomatik kireç çözme işlemi gerçekleştirilirken, kahve makinesinin gücü Açma saati zamanlayıcısı ile açılmaz. Bu bir hata değildir. Başka bir zamanlayıcı ayarı seçiniz.</p>
Su tankı dolu ve yerine yerleştirilmiş olduğu halde Su kabını doldurun ve yerleştirin gösteriliyorsa?	<p>Su tankı makinedeki yerine düzgün oturmamıştır.</p> <ul style="list-style-type: none">■ Su tankını çıkarıp tekrar yerine takınız.■ Gerekliyorsa su tankının altındaki yüzeyi temizleyiniz.
	<p>Cihazın kirecini çözün bakım programında su tankı doğru doldurulmamıştır ve takılmamıştır.</p> <ul style="list-style-type: none">■ Su tankını,  kireç çözme işaretine kadar doldurunuz ve kireç çözme işlemi yeniden başlatınız.
	<p>Su tankı süzgeci tıkanmıştır.</p> 
	<ul style="list-style-type: none">■ Su tankı süzgecini temizleyiniz (bkz. “Temizlik ve bakım” – “Su tankı süzgecinin çıkarılması ve temizlenmesi” bölümü).

Problem	Sebebe ve Çözüm
Makinenin gücü açıldıktan sonra, su tankı dolu ve takılı olduğu halde ekranda Su kabını doldurun ve yerleştirin bildirim gösteriliyor? Makinede yıkama işlemi uygulanmıyorsa?	<p>Bir kireç çözme kartuşu takılmamıştır. Kahve makinesi kireçlenmiştir.</p> <ul style="list-style-type: none">■ Kahve makinesinin gücünü Açma/Kapama tuşu ① ile kapatınız.■ Yaklaşık bir saat bekleyiniz.■ Kahve makinesinin gücünü yeniden açınız.■ Isıtma evresi görüntülendiğinde, Bakım üzerine dokununuz.■ Cihazın kirecini çözün üzerine dokununuz.■ Kahve makinesinin kirecini çözünüz.
Her ikisi de takıldığı halde Damlama kabını ve posa kabını takın görülüyorsa? Damlama kabı boşaltıldığı halde, ekranda Damlama kabını ve posa kabını boşaltın gösteriliyor- sa?	<p>Damlama kabı doğru yerleştirilmemiştir ve bu nedenle sensör tarafından algılanmıyordu.</p> <ul style="list-style-type: none">■ Gerektiğinde damlama kabını ve posa kabını boşaltınız.■ Tüm parçaları tekrar bir araya getiriniz ve damlama kabını itebildiğiniz kadar kahve makinesinin içine itiniz.
Her ekran bildiriminden ardından damlama kabı ve posa kabı boşaltılmış olduğu halde posa kabı doluysa?	<p>Muhtemelen damlama kabı, posa kabı boşaltılmadan dışarı çekilmiştir.</p> <p>Damlama kabını dışarı çekerken posa kabının boşaltılmasına yönelik dahili sayaç sıfırlanır.</p> <ul style="list-style-type: none">■ Damlama kabını dışarı çektiğinizde posa kabını da- ima boşaltınız. <p>Belirli kahve çekirdekleri çeşitlerinden öğütme sırasında daha hacimli toz kahve elde ediliyor ve daha büyük toz kahve kütleleri preslenmektedir.</p> <ul style="list-style-type: none">■ Gerektiğinde öğütme miktarını ve öğütme derecesini uygun ayarlayınız.■ Posa kabını, ekranda gösterilenden daha sık boşaltınız.

Ne yapmalı, eğer ... ?

Problem	Sebebe ve Çözüm
Kahve makinesinin demleme ünitesi çıkarılmıyorsa?	<p>Demleme ünitesi, örneğin öğütme veya demleme işlemleri sırasında makinenin kapağı açıldığından dolayı ana konumda bulunmuyordur.</p> <ul style="list-style-type: none">■ Gerekirse demleme ünitesinin kulpunu başlangıç konumuna çeviriniz. Cihaz kapağını kapatınız.■ Kahve makinesinin gücünü Açma/Kapama tuşu ① ile kapatınız.■ Kahve makinesinin fişini prizden çekerek veya elektrik tesisatındaki sigortayı kapatarak makineye gelen elektriği kesiniz.■ Kahve makinesini elektrik şebekesine bağlamadan ve makinenin gücünü tekrar açmadan önce yaklaşık 1 dakika bekleyiniz. <p>Demleme ünitesinin motoru çalıştırılır ve ünite ana konuma gider.</p> <ul style="list-style-type: none">■ Gerekirse bu adımları bir kez daha tekrarlayınız.
Orta akıtma ünitesinden kahve gelmiyorsa? Veya içecek sadece tek bir akıtma musluğundan geliyorsa?	<p>Orta akıtma ünitesi tıkanmıştır.</p> <ul style="list-style-type: none">■ Kahve kanallarını yıkayınız (bkz. “Temizlik ve bakım” – “Makinenin yıkanması” bölümü). <p>Ardından halen daha kahve akıyor veya sadece bir taraftan akıyorsa,</p> <ul style="list-style-type: none">■ Orta akıtma ünitesini parçalarına ayırınız ve tüm parçaları özenle temizleyiniz.■ Tekrar birleştirirken parçaların doğru monte edilmesine dikkat ediniz.
Orta akıtma ünitesinden süt veya süt köpüğü çıkmıyorsa?	<p>Süt kanalı tıkanmıştır.</p> <ul style="list-style-type: none">■ Orta akıtma ünitesini ve süt kanalını temizlik fırçası ile özenle temizleyiniz.

Ne yapmalı, eğer ... ?

Problem	Sebeup ve Çözüm
Akıtma sırasında süt sıçrıyor? Hazırlama sırasında tıslama sesleri duyuluyorsa? Süt köpüğü hazırlanması gerekmesine rağmen, orta akıtma ünitesinden sadece sıcak süt geliyorsa?	Kullanılan sütün sıcaklığı çok yüksektir. İyi bir süt köpüğü ancak soğuk süt (< 10 °C) ile hazırlanabilir. ■ Sütün sıcaklığını kontrol ediniz.
	Orta akıtma ünitesi doğru monte edilmemiştir ve hava çekiyordur. Veya akıtma memeleri tıkanmıştır. ■ Orta akıtma ünitesi parçalarının doğru takılıp takılmadığını kontrol ediniz. Tüm parçaların birbirlerine sıkı bir şekilde kenetlenmesine dikkat ediniz. ■ Orta akıtma ünitesini temizleyiniz. Kirleri çözmek için akıtma memelerini akan su altında “yoğurunuz”.
	Süt kanalı, bağlantı parçaları ve süt kabının paslanmaz çelik borusu tıkanmıştır. ■ Parçaları temizleme fırçası ile özenle temizleyiniz.
	Orta akıtma ünitesindeki buhar ucu tıkanmıştır. ■ Buhar ucunu temizleme fırçası (en fazla 1 cm genişliğinde) ile temizleyiniz.
Ekran aydınlatılmış, fakat kahve makinesi ısınmıyor ve içecek hazırlamıyorsa? Kahve makinesi kapatılmıyorsa?	Kahve makinesinin bayide ve teşhir salonlarında tanıtımı için fuar modu etkinleştirilmiştir. ■ Fuar modunu devre dışı bırakınız.

Ne yapmalı, eğer ... ?

Otomatik kireç çözme işlemi sırasında ortaya çıkan arızalar

Problem	Sebebi ve Çözüm
Makinenin gücü açıldıktan sonra, otomatik kireç çözme işleminin gerçekleştirilemediğine ilişkin bir bildirim görüntüleniyorsa?	<p>Süt hazırlandıysa, süt kanalı damlama tepsisine takılmalı ve makinenin gücü kapatılırken ekranda görüntülenen bununla ilgili bildirim <i>OK</i> ile onaylanmalıdır.</p> <p>Su tankı, damlama kabı, demleme ünitesi veya orta akıtma ünitesi gibi çıkarılabilen tüm parçalar takılmış olmalıdır.</p> <p>Su tankı en az E kireç çözme işareti kadar su ile doldurulmuş olmalıdır (en az 500 ml su).</p> <p>Kahve makinesinin kapağı kapatılmamıştır.</p> <ul style="list-style-type: none">■ Bildirimi <i>OK</i> ile onaylayınız.■ Kahve makinesinin bir sonraki kireç çözme işleminden önce çalışmaya hazır durumda olmasına dikkat ediniz.
	<p>Kahve makinesinin gücü başlama saatinde Açma/Kapama tuşu 1 ile kapatılmamıştır.</p> <p>Kahve makinesinin gücü kapalı iken makinenin kanalları sadece kireç çözme suyu ile doldurulur.</p> <ul style="list-style-type: none">■ Bildirimi <i>OK</i> ile onaylayınız.■ Gerekirse başlama saatini değiştiriniz.
Kullanıma hazır bir kireç çözme kartuşu takılmış olmasına rağmen ekranda Makinenin kirecini manuel olarak çözün bildirim görüntüleniyorsa? Herhangi bir içecek hazırlanamıyorsa?	<p>Kullanılan suyun sertlik derecesine ve kullanım sıklığına bağlı olarak kahve makinesinin kirecini zaman zaman bakım programıyla çözmeniz gerekir.</p> <p>Bunun için uygun bir kireç çözücü, örneğin Miele kireç çözme tabletlerine ihtiyacınız olacaktır.</p> <ul style="list-style-type: none">■ Kahve makinesinin kirecini bakım programı ile çözünüz (bkz. “Bakım ve temizlik” – “Makinenin kirecinin çözülmesi” bölümü).

Memnun etmeyen sonuçlar

Problem	Sebeup ve Çözüm
Kahve yeterince sıcak değilse?	Fincan önceden ısıtılmamıştır. Fincan ne kadar küçük ve kalın ise, önceden ısıtmak da o kadar önem taşır. ■ Fincanı, örneğin fincan ısıtıcı ile (modele bağlı) önceden ısıtınız.
	Demleme sıcaklığı çok düşük bir değere ayarlanmıştır. ■ Demleme sıcaklığını daha yüksek bir değere ayarlayınız.
	Demleme ünitesinin süzgeçleri tıkanmıştır. ■ Demleme ünitesini çıkarınız ve elde temizleyiniz. ■ Demleme ünitesini yağdan arındırınız.
İçecekler orta akıtma ünitesinden belirgin bir şekilde daha yavaş akıyorsa? Isıtma süresi uzuyor ve kahve makinesinin performansı düşüyorsa?	Kahve makinesi kireçlenmiştir. Kullandığınız şebeke suyunun sertlik derecesi yüksek ise (> 20 °dH) veya kahve makinesi sürekli kullanılıyorsa, manuel kireç çözme işlemini daha sık uygulamanız gerekir. ■ Cihazın kirecini çözün bakım programını çalıştırın. Bunun için bir kireç çözme tabletine ihtiyacınız olacaktır.
Süt köpüğünün kıvamı istenildiği gibi değilse?	Süt sıcaklığı çok yüksektir. İyi bir süt köpüğü ancak soğuk süt (< 10 °C) ile hazırlanabilir. ■ Süt kabındaki sütün sıcaklığını kontrol ediniz.
	Süt kanalı tıkanmıştır. ■ Orta akıtma ünitesini ve süt kanalını temizlik fırçası ile temizleyiniz.
Kahve çekirdeklerinin öğütülmesi sırasında normalden daha yüksek sesler duyuluyorsa?	Çekirdek kahve haznesi öğütme sırasında boşalmıştır. ■ Çekirdek kahve haznesine taze kahve çekirdekleri doldurunuz.
	Kahve çekirdekleri arasında plastik veya taş gibi yabancı maddeler bulunmaktadır. ■ Kahve makinesinin gücünü derhal kapatınız. Yetkili servisi çağırınız.

Ne yapmalı, eğer ... ?

Problem	Sebeup ve Çözüm
Kahve veya Espresso üstünde krema oluşmuyorsa?	<p>Kahve çekirdeği tazeliğini kaybetmiştir. Kavrulmuş kahve çekirdekleri çok uzun süre açıkta saklandığı takdirde, kahve çekirdeğindeki kabondiyoksit zamanla gider. Bu nedenle kahve hazırlama sırasında krema oluşmaz.</p> <p>Ancak, kahve çekirdeklerini kullanmaya devam edebilirsiniz.</p>
Kahve hafifse? Posa kabındaki kahve posaları (porsiyon kahve posası) çamur gibi ve taneliyse?	<p>Öğütme ünitesine yeterince kahve çekirdeği gelmiyor ve daha az kahve tozu demleniyordur. Çok kavrulmuş çekirdek mi kullanıyorsunuz?</p> <p>Çok kavrulmuş kahve çekirdekleri genellikle yağlı olur. Bu yağlar çekirdek kahve haznesinin çeperlerinde birikip çekirdek akışını engelleyebilir.</p> <ul style="list-style-type: none">■ Bir kahve hazırlayınız ve kahve çekirdeklerinin hazneye akıp akmadığını gözlemleyiniz.■ Çok koyu, yağlı kahve çekirdekleri kullanıyorsanız, çekirdek kahve haznesini daha sık temizleyiniz. <p>Mümkünse daha az yağlı, başka bir kahve çeşidi kullanınız.</p>

www.miele.com/service adresinde, arızaların kullanıcı tarafından giderilmesine ve Miele yedek parçalarına ilişkin bilgiler sunulmaktadır.

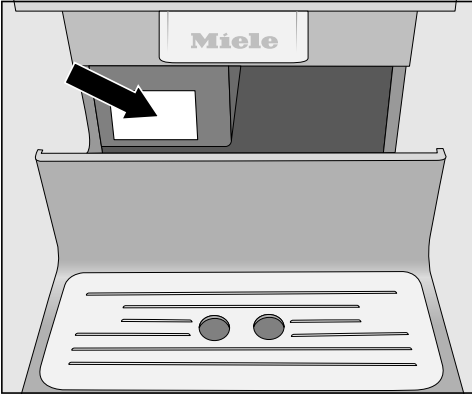
Arızalar için iletişim bilgisi

Kendi başınıza gideremediğiniz arızaları, Miele bayiiinize veya Miele müşteri hizmetlerine bildiriniz.

Miele Müşteri Hizmetleri için www.miele.com.tr/service adresinden randevu talebinde bulunabilirsiniz.

Miele Müşteri Hizmetleri'nin iletişim bilgilerini bu dokümanın sonunda bulabilirsiniz.

Müşteri hizmetlerinin cihazın model koduna ve seri numarasına (İmalat/Seri/No.) ihtiyacı olacaktır. Her iki bilgiyi de tip etiketinde bulabilirsiniz.



Garanti

Garanti süresi 2 yıldır.

Bu konuda daha fazla bilgiyi cihazla birlikte verilen garanti şartları kitapçığından edinebilirsiniz.

Taşıma

Kahve makinesini uzun bir süre kullanmayacak ve uzun bir yolculukta yanınızda götürecekseniz, cihazın güvenle taşınabilmesi için şu önlemleri almanız gerekecektir:

- Çekirdek kahve haznesini boşaltınız ve temizleyiniz
- Su kabını boşaltınız ve temizleyiniz
- Buharlaştırma işlemi gerçekleştiriniz
- Kireç çözücü kartuşunu çıkartınız ve adaptörü takınız
- Cihazın içini temizleyiniz
- Güvenli bir şekilde paketleyiniz

Buharlaştırma işlemi

Kahve makinesini uzun bir süre – özellikle de sıfırın altındaki sıcaklıklarda – depolayacağınız veya taşıyacağınız zaman, öncelikle kanallardaki suyu buharlaştırmanız gerekmektedir.

Buharlaştırma işleminde, makinede su ve donma kaynaklı hasarların önlenmesi için sistemde mevcut olan su giderilir.

İçecekler menüsü görüntülenir.

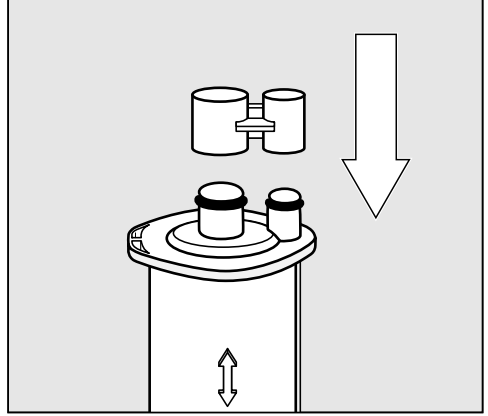
⚠ Akıtma ünitelerinde yanma ve haşlanma tehlikesi.

Sıcak su buharı haşlanmalara sebep olabilir.

Buhar veya sıcak sıvı çıkışı sırasında vücudunuzun herhangi bir kısmını akıtma ünitesinin altına getirmeyiniz. Sıcak parçalara dokunmayınız.

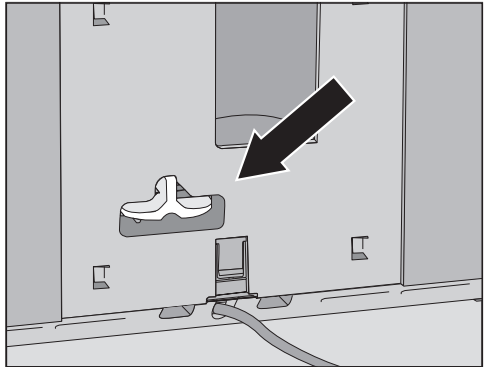
- ↩ üzerine dokununuz.
- Ayarlar 🏠 üzerine dokununuz.
- Servis üzerine dokununuz.
- Buharlaştırma üzerine dokununuz.
- Evet ile onaylayınız.

- Ekrandaki talimatları uygulayınız.



- Kireç çözme kartuşunu çıkarınız ve kireç çözme kartuşunun kapağını kapatınız.

Kireç çözme kartuşu kahve makinesinin dışında en fazla üç hafta muhafaza edilebilir. Kartuşu dik bir şekilde, karanlık bir yerde ve oda sıcaklığında (16–38 °C) muhafaza ediniz.



- Kartuşun yerine adaptörü takınız.
- Ekran karardığında, buharlaştırma işlemi sonlanmış demektir.
- Damlama kabı ve posa kabını temizleyiniz.

Paketleme

Cihazı sadece temiz ve kuru ise paketleniniz. Kahve tozu kalıntıları yüzeyleri çizebilir. Ayrıca kahve, süt ve su kalıntıları mikrop oluşumunu destekler.

Kahve makinesini paketlemek için orijinal ambalajı kullanabilirsiniz.

Kullanım kılavuzunu kutuya koyunuz. Böylece kahve makinesini tekrar kullanmak istediğinizde hemen elinizin altında olacaktır.

Aksesuarlar

Bu ürünleri ve diğer aksesuarları Miele internet mağazasında veya Miele yetkili servislerinde ya da Miele bayiinizde bulabilirsiniz.

- **Çok amaçlı mikrofiber bez**
Parmak izlerini ve hafif kirleri yok etmek için
- **Süt borusu deterjanı**
süt sisteminin temizliğinde kullanılır
- **Temizlik tabletleri**
Demleme ünitesinin yağlardan arındırılması için
- **Kireç çözücü kartuşu**
Otomatik kireç çözme işlemi içindir
- **Kireç çözücü tabletleri**
Manuel kireç çözme işlemi içindir
- **CJ Jug 1,0 l**
Kahve ve çay için termos demlik (demlik fonksiyonu)
- **Miele Black Edition One For all**
Öğütülmemiş kahve çekirdekleri – Espresso, Café Crema ve sütlü kahve içeceklerini hazırlamak için mükemmeldir
- **Miele Black Edition Espresso**
Öğütülmemiş kahve çekirdekleri – Espresso hazırlamak için mükemmeldir
- **Miele Black Edition Café Crema**
Öğütülmemiş kahve çekirdekleri – kahve hazırlamak için mükemmeldir
- **Miele Black Edition Decaf**
Öğütülmemiş kahve çekirdekleri – tüm kafeinsiz kahve içeceklerini hazırlamak için mükemmeldir

Aşağıdaki faydalı bilgiler yardımıyla enerji ve paradan tasarruf edebilir ve çevreyi koruyabilirsiniz:

- Kahve makinesini Eko modu'nda (ön ayarlı) çalıştırınız.
- Daha düşük bir aydınlatma parlaklık derecesi seçiniz veya makinenin gücü açıkken aydınlatmayı kullanmayınız.
- Makinenin gücü kapatıldığında aydınlatmanın kapanma süresini ayarlayınız.
- Güncel saat göstergesini kapatınız.
- “Zamanlayıcı” için fabrika ayarlarını değiştirerseniz, kahve makinesinin enerji tüketimi artabilir.


Ekranında şu bildirim görüntülenir: Bu ayar enerji tüketimini artırır

- Kahve makinesini kullanmadığınızda, makinenin gücünü Açma/Kapama ① tuşuyla kapatınız.
- Kapatma süresi zamanlayıcı ayarını 20 dakika olarak değiştirdiniz. Bu durumda kahve makinesi son içeceğin hazırlanmasından veya herhangi bir sensörlü tuşa dokunulmasından 20 dakika sonra kendi kendine kapanır.
- Fincanları sadece arada bir önceden ısıtıyorsanız, fincan ısıtıcıyı kapatınız. Bunun yerine fincanları sıcak su ile önceden ısıtabilirsiniz.

Elektrik bağlantısı

Kahve makinesi, standart olarak topraklı bir prize bağlantıya hazır bir fişle donatılmıştır.


Kahve makinesini prize erişim mümkün olacak şekilde yerleştiriniz. Prize kolayca erişim mümkün değilse, kurulum yerinde tüm kutuplar için bir yalıtım donanımı bulunmasını sağlayınız.

 **Aşırı ısınma sonucu yangın tehlikesi.**

Kahve makinesinin çoklu priz ve uzatma kablosu üzerinden çalıştırılması kablunun aşırı yüklenmesine sebep olabilir.

Güvenlik nedeniyle çoklu priz, uzatma kablosu, adaptör ve/veya enerji tasarruflu fiş kullanmayınız.

Elektrik tesisatı geçerli standartlara (Almanya'da VDE 0100) uygun olmalıdır.

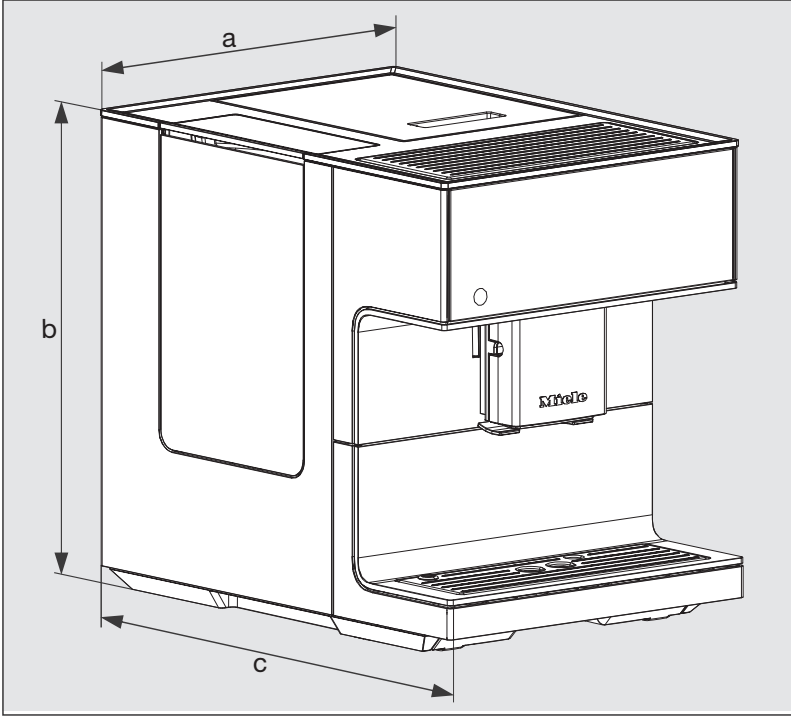
Güvenlik nedeniyle kahve makinesinin elektrik bağlantısı için ev tesisatında,  tipi bir kaçak akım rölesinin (RCD) kullanılmasını tavsiye ederiz.

Hasarlı bir güç kablosu, sadece aynı türden özel bir güç kablosu ile değiştirilmelidir (Miele yetkili servisinden edinilebilir). Güvenlik sebeplerinden dolayı güç kablosu, sadece Miele tarafından yetkilendirilmiş uzman bir teknisyen veya Miele yetkili servisi tarafından değiştirilmelidir.

Anma akım çekişi bilgileri tip etiketinde verilmiştir.

Sigorta değeri en az 10 A olmalıdır. Bu verileri kurulum yerindeki elektrik bağlantısı verileri ile karşılaştırınız. Şüphede halinde bir elektrik teknisyenine danışınız.

Bağımsız veya şebeke senkronizasyonu olmayan bir enerji besleme sisteminde (örneğin mikro şebekeler, yedekleme sistemleri) kesintili veya kesintisiz işletim mümkündür. Bu türden bir işletim için enerji besleme sisteminin, EN 50160 standardı gerekliliklerini veya benzeri gereklilikleri karşılaması zorunludur. Ev tesisatında ve bu Miele ürününde öngörülen koruyucu tedbirler, fonksiyon ve çalışma şekli bakımından mikro şebeke işletiminde veya şebeke senkronizasyonu olmayan işletimde de sağlanmalı veya tesisatta eşdeğer tedbirler uygulanmalıdır. Bunlar, örneğin güncel VDE-AR-E 2510-2 yayınında açıklanmıştır.



a = 311 mm

b = 397 mm

c = 445 mm

Teknik veriler

Bekleme modunda elektrik tüketimi:	< 0,4 Watt
Ağ bağlantılı hazırda bekleme modunda elektrik tüketimi:	< 0,9 Watt
Pompa basıncı:	maks. 15 bar
Isıtıcı:	1 paslanmaz çelik termoblok
Cihaz ölçüleri (mm) (G x Y x D):	311 x 397 x 445 mm
Net ağırlık:	13,4 kg
Kablo uzunluğu:	120 cm
Su tankı kapasitesi:	2,2 l
Çekirdek kahve haznesi kapasitesi:	yakl. 500 g
Süt kabı kapasitesi:	0,5 l
Damlama kabı kapasitesi:	0,8 l
Posa kabının kapasitesi:	maks. 16 pozisyon kahve posası
Orta akıtma ünitesi:	yüksekliği 80-160 mm arasında ayarlanabilir
Öğütme ünitesi:	Çelik konik öğütücü
Öğütme derecesi:	5 kademede ayarlanabilir
Toz kahve porsiyonu:	maks. 12 g
Frekans bandı:	2,400–2,4835 GHz
Maks. iletim gücü	< 100 mW

Miele, bu kahve makinesinin 2014/53/AB Direktifine uygun olduğunu beyan eder.

AB Uygunluk Beyanı'nın tam metni aşağıdaki internet adreslerinden birinden edinilebilir:

- www.miele.com.tr adresinde Ürünler/ Karşıdan İndirmeler sayfasından
- <https://miele.com.tr/kilavuzlar> adresindeki Servis, Bilgi talebi sayfasından ürün adı veya seri numarası girilerek

Satış ve Pazarlama Şirketinin Adresi:

Miele Elektrikli Aletler Dış Ticaret ve Pazarlama Ltd. Şti
Seba Office Bulvarı
Ayazağa Mah. Mimar Sinan Sok No:21 D:53
34396 Sarıyer / İstanbul / Türkiye

Tel: 0212 390 71 00

Müşteri Hizmetleri: 444 11 22

E-Mail: info@miele.com.tr

İnternet: www.miele.com.tr

EEE yönetmeliğine uygundur

Üretici Adresi:

Almanya
Miele & Cie. KG
Carl-Miele-Straße 29
33332 Gütersloh

CM 7550

tr-TR

M.-Nr. 12 345 250 / 01