

Інструкція з експлуатації та гарантія якості Пральна машина



Обов'язково прочитайте дану інструкцію з експлуатації і монтажний план перед установкою - підключенням - використанням приладу. Тим самим Ви зможете захистити себе та запобігти пошкодженню приладу.

ЗМІСТ

Ваш внесок в охорону навколишнього середовища	6
Заходи безпеки та застереження	7
Керування пральною машиною	14
Панель керування.....	14
Дисплей із сенсорним керуванням і сенсорні кнопки.....	14
Головне меню	15
Приклади керування.....	16
Перемістити програму	17
Перше введення в експлуатацію	19
Miele@home	20
1. Встановлення мови текстових повідомлень	21
2. Налаштування Miele@home	21
3. Налаштування формату часу	22
4. Знімання транспортувального кріплення.....	22
5. Перше введення в експлуатацію системи TwinDos	23
6. Запуск програми калібрування	26
Екологічне прання	27
Гігієна в пральній машині.....	27
Feedback.....	28
1. Підготовка білизни	29
2. Вибір програми	30
3. Вибір програмних установок	31
4. Завантаження пральної машини	33
5. Дозування мийних засобів	34
TwinDos.....	34
Відсік для мийних засобів.....	36
Наповнення мийного засобу.....	36
Заповнення ополіскувача	36
Капсульне дозування	38
6. Запуск програми	40
Докладання білизни під час виконання програми (AddLoad)	40
7. Кінець програми	41
Віджим	42
Огляд програм	44
Символи щодо догляду	51

Опції	52
Швидко.....	52
Більше води.....	52
Додатк. цикл полоскання.....	52
SingleWash.....	52
Попереднє прання.....	52
Замочування.....	52
Інтенсив.....	53
Для алергіків.....	53
Екстра дбайливо.....	53
Дуже тихо.....	53
Закінчення полоскання.....	53
Огляд програм прання – Опції	54
Виконання програми	56
Змінити виконання програми	59
Змінення програми (захист від дітей).....	59
Переривання програми.....	59
Переривання програми.....	59
Персональні програми	60
Консультант прання	61
Таймер	62
SmartStart.....	63
Мийний засіб	64
Правильний вибір мийних засобів.....	64
Пристрій пом'якшення води.....	64
Дозатори.....	64
Засоби для обробки білизни.....	64
Рекомендація щодо мийних засобів Miele.....	66
Рекомендації щодо використання мийних засобів згідно нормативу (EU) 1015/2010.....	67
Заміна картриджів TwinDos	68
Чищення та догляд	69
Очищення корпусу і панелі.....	69
Очищення відсіку для мийних засобів.....	69
Чищення барабана (Гігієна Info).....	71
Догляд за TwinDos.....	71
Чищення фільтра в системі подачі води.....	72

ЗМІСТ

Що робити, якщо	73
Не відбувається запуск жодної програми прання	73
Повідомлення про помилку після переривання програми	74
Повідомлення про помилку після закінчення програми	75
Повідомлення або несправності системи TwinDos	77
Несправності з TwinDos	78
Загальні проблеми з пральною машиною	79
Незадовільний результат прання	81
Дверцята не відчиняються	82
Відчинення дверцят при зупинці виконання програми і/або порушенні електропостачання	83
Сервісна служба	85
Куди звертатись у разі виникнення несправностей	85
Устаткування, що можна придбати додатково	85
Гарантійний термін	85
Установлення	86
Вид спереду	86
Вид ззаду	87
Місце установки	88
Перенесення машини до місця установки	88
Знімання транспортувального кріплення	88
Установка транспортувального кріплення	90
Вирівнювання машини	91
Викручування та фіксація ніжки контргайкою	91
Вбудовування під стільницю	92
Колона з пральної та сушильної машин	92
Система захисту від протікання	93
Подача води	95
Злив води	97
Встановлення перехідника	98
Безпосереднє підключення до сифону раковини	98
Підключення до електромережі	99
Технічні характеристики	100
Технічний регламент	101
Параметри витрат	102
Вказівки для порівняльних випробувань	102
Установки	103
Вибір налаштувань	103
Коригування налаштувань	103

Вихід із меню «Налаштування».....	103
Управлін. / індикація 	104
Мова 	104
Споживання	104
ПІН-код	104
Пам'ять	105
Поточний час.....	105
Гучність звук. сигналів.....	105
Яскравість дисплея	105
Одиниці виміру.....	105
Режим викл. індикації	105
Виконання програми	106
TwinDos	106
Ступінь забруднення	106
Рівень Більше води.....	106
Макс. рівень полоск.	107
Час замочування	107
Дод. попер. пр. Бавовна	107
Делікатний режим.....	107
Захист від зминання.....	107
З'єдн. побут. прил.....	108
Miele@home	108
SmartGrid	109
Дистанц. керування	109
RemoteUpdate	110
Параметри приладу.....	111
Правова інформація	111
Авторські права та ліцензії для експлуатації та керування програмним забезпеченням.....	111
Авторські права та ліцензії для комунікаційного модуля	111
Вимоги до установки.....	112
Низький тиск води.....	112
Охолод. м'юч. розч.	112
Зниження температ.	112
Мийні засоби для прання та догляду	113
Мийний засіб.....	113
Спеціальні мийні засоби 	114
Засоби для догляду за білизною 	115
Добавка 	115
Засоби для догляду за приладом.....	115
Гарантія якості товару.....	116

Ваш внесок в охорону навколишнього середовища

Утилізація транспортувальної упаковки

Упаковка захищає прилад від пошкоджень під час транспортування. Матеріали, з яких виготовлена упаковка, безпечні для навколишнього середовища і легко утилізуються, тому підлягають переробці.

Повернення упаковки для її вторинної переробки дозволяє економно витратити сировину та зменшувати кількість відходів. Ваш продавець забере упаковку.

Утилізація відпрацьованого приладу

Електричні та електронні прилади містять цінні матеріали. Наряду з цим, вони містять також речовини, суміші і деталі, які необхідні для функціонування і безпеки приладів. За умов неналежного використання відпрацьованого приладу або при його потрапленні в побутове сміття, такі речовини можуть завдати шкоди здоров'ю людини або навколишньому середовищу. Тому в жодному випадку не утилізуйте відпрацьований прилад із звичайним побутовим сміттям.



Натомість віднесіть прилад до офіційного пункту утилізації відпрацьованих електричних і електронних приладів у Вашому місті. За видалення особистих даних на відпрацьованому приладі відповідальність несе користувач. Простежте, щоб до відправлення приладу на утилізацію, він зберігався в недоступному для дітей місці.

Ця пральна машина відповідає нормам технічної безпеки. Однак неправильна експлуатація може призвести до травм і матеріальних збитків.

Перед введенням пральної машини в експлуатацію обов'язково прочитайте інструкцію з експлуатації. Вона містить важливі вказівки щодо встановлення, безпеки, використання та обслуговування. Таким чином ви зможете запобігти травмуванню та пошкодженню пральної машини.

Відповідно до норми IEC 60335-1 компанія Miele виразно вимагає прочитати та врахувати попередження, вказівки з безпеки та встановлення пральної машини.

Компанія Miele не може нести відповідальність за пошкодження, спричинені ігноруванням цих вказівок.

Дбайливо зберігайте цю інструкцію з експлуатації та передайте її наступному власникові приладу.

Належне використання

- ▶ Ця пральна машина може використовуватися у домашньому господарстві та подібних побутових середовищах.
- ▶ Ця пральна машина не передбачена для використання на відкритому повітрі.
- ▶ Використовуйте пральну машину виключно в побутових потребах і лише для прання білизни, на етикетках якої зазначено, що вона придатна для прання в машині. Використання приладу з іншою метою є неприпустимим. Компанія Miele не несе відповідальності за пошкодження причиною яких є неналежне використання або неправильна експлуатація приладу.
- ▶ Особам, які за станом здоров'я або за браком досвіду чи відповідних знань не можуть впевнено користуватися приладом, не рекомендується її експлуатація без нагляду або керівництва з боку відповідальної особи.

Заходи безпеки та застереження

Якщо Ви маєте дітей

- ▶ Діти до восьми років повинні знаходитись на безпечній відстані від пральної машини або під постійним нягледом.
- ▶ Діти старші восьми років можуть керувати пральною машиною без нагляду, якщо вони настільки опанували роботу з нею, що можуть робити це впевнено. Діти повинні розуміти можливу небезпеку, пов'язану з експлуатацією приладу.
- ▶ Дітям не дозволяється очищувати пральну машину без нагляду.
- ▶ Не залишайте без нагляду дітей, якщо вони знаходяться поблизу приладу. Ніколи не дозволяйте дітям грати із приладом.

Техніка безпеки

- ▶ Враховуйте вказівки в розділах «Установлення» і «Технічні характеристики».
 - ▶ Перед установкою перевірте пральну машину на наявність зовнішніх пошкоджень. Пошкоджену машину забороняється вводити в експлуатацію.
 - ▶ Перед підключенням пральної машини обов'язково перевірте параметри підключення (запобіжники, напругу, частоту) на типовій табличці з параметрами Вашої мережі. У випадку сумнівів проконсультуйтеся з фахівцем-електриком.
 - ▶ Можлива тимчасова або постійна робота на відокремленій або немережевій синхронній системі електропостачання (наприклад, автономні мережі, резервні системи). Необхідною умовою експлуатації є відповідність системи енергопостачання вимогам стандарту EN 50160 або подібного.
- Захисні заходи, передбачені в побутових установках і в цьому виробі Miele, мають також забезпечувати їхнє функціонування й роботу в автономному режимі або в режимі несинхронної роботи, або ж їх слід замінити еквівалентними заходами в установці. Як описано, наприклад, в актуальній публікації VDE-AR-E 2510-2.

Заходи безпеки та застереження

▶ Електробезпека цієї пральної машини гарантована тільки в тому випадку, якщо вона підключена до системи захисного заземлення згідно з приписом.

Дуже важливо перевірити дотримання цієї основної умови забезпечення електробезпеки, а у разі сумніву доручіть фахівцеві-електрикові перевірити домашню електропроводку.

Компанія Miele не може нести відповідальності за пошкодження, причиною яких є відсутність або обрив захисного з'єднання.

▶ З міркувань безпеки не використовуйте подовжувачі, багатомісні розетки або подібне (небезпека займання внаслідок перегріву).

▶ Тільки в разі використання оригінальних запчастин Miele гарантує, що вимоги щодо техніки безпеки будуть виконані в повному обсязі. Конструкції, що вийшли з ладу, повинні в повному обсязі замінитися тільки оригінальними запчастинами Miele.

▶ Необхідно забезпечити постійний доступ до вилки для того, щоб можливо було від'єднати пральну машину від мережі.

▶ Внаслідок неправильно виконаних робіт з монтажу, техобслуговування або ремонтних робіт може виникнути серйозна небезпека для користувача, за яку виробник не несе відповідальності. Роботи з монтажу та обслуговування повинні виконувати лише авторизовані фахівці Miele.

▶ Якщо пральну машину ремонтує сервісна служба, не авторизована Miele, гарантійні вимоги анулюватимуться.

▶ У випадку ушкодження мережного проводу його заміна повинна виконуватися фахівцями, авторизованими фірмою Miele, щоб уникнути виникнення небезпеки для користувача.

Заходи безпеки та застереження

▶ У випадку виникнення несправності або під час проведення чищення і догляду пральна машина вважається відключеною від електромережі лише тоді, якщо:

- штекер приладу вийнятий з розетки або
- вимкнено запобіжник на електрощитку, або
- повністю викручено нарізний запобіжник на електрощитку.

▶ Система захисту від протікання Miele захищає від пошкоджень водою, якщо виконані наступні умови:

- підключення до води та електромережі здійснено належним чином.
- При умові виявлення несправностей пральна машина своєчасно ремонтується.

▶ Тиск води повинен складати мінімум 100 кПа і не перевищувати 1.000 кПа.

▶ Цю пральну машину не можна використовувати в нестаціонарних умовах (наприклад, кораблях).

▶ Не впроваджуйте жодних змін в роботі пральної машини, якщо на це Ви не маєте спеціального дозволу фірми Miele.

▶ Цю пральну машину оснащено спеціальним освітлювальним засобом через особливі вимоги (наприклад, щодо температури, вологості, хімічної стійкості, зносостійкості та вібрації). Цей освітлювальний засіб можна використовувати лише відповідно до призначених вимог. Освітлювальний засіб не придатний для освітлення приміщень. Замінювати його повинні лише вповноважені спеціалісти або фахівці сервісної служби Miele.

Ця пральна машина має 1 енергоефективне джерело світла G.

Належне використання

- ▶ Не встановлюйте пральну машину в приміщеннях, де існує небезпека промерзання. Замерзлі шланги можуть прорватись або лопнути, а надійність електроніки при температурах нижче нуля знижується.
- ▶ Перед введенням в експлуатацію необхідно зняти транспортувальне кріплення зі зворотньої сторони пральної машини (див. розділ «Установлення», підрозділ «Знімання транспортувального кріплення»). Інакше під час віджиму незняте транспортувальне кріплення може пошкодити пральну машину та прилади/меблі, що знаходяться поряд.
- ▶ Перекрийте водопровідний кран за умов тривалої відсутності (напр., під час відпустки), особливо це необхідно, якщо поблизу пральної машини немає зливу в підлозі (водостоку).
- ▶ **Небезпека течі!**
Перед тим, як звішувати зливний шланг на раковину, переконайтесь, що злив води відбувається досить швидко. Закріпіть шланг, щоб уникнути зісковзування. Сила зворотної віддачі витічної води може виштовхнути незакріплений шланг із раковини.
- ▶ Слідкуйте за тим, щоб сторонні предмети (напр., цвяхи, голки, монети, канцелярські скріпки) не потрапляли в прилад. Сторонні предмети можуть пошкодити частини приладу (напр., бак, барабан). Пошкоджені деталі можуть спричинити пошкодження пральної машини.
- ▶ Обережно відчиняйте дверцята після закінчення програми «Обробка парю». Існує небезпека опіків вихідною парю та високою температурою верхньої частини барабану та оглядовим склом. Відійдіть від пральної машини на один крок і дочекайтесь, коли пара випарується.
- ▶ Максимальне завантаження складає 9,0 кг (сухої білизни). Про менші завантаження для певних програм вказано в розділі «Огляд програм».

Заходи безпеки та застереження

- ▶ При правильному дозуванні мийного засобу необов'язково очищувати пральну машину від накипу. Якщо у Вашій пральній машині всеодно утворились сильні вапняні відкладення, використовуйте засіб для очищення від накипу на основі лимонної кислоти. Miele рекомендує засіб від накипу Miele, який Ви можете придбати онлайн www.shop.miele.ua, у Вашого продавця Miele або в сервісній службі. Чітко дотримуйтесь вказівок на упаковці засобу.
- ▶ Текстильні вироби, які було оброблено засобами з вмістом розчинників, перед пранням потрібно добре прополоскати в чистій воді.
- ▶ Не допускається використання в пральній машині засобів з вмістом розчинників (наприклад, бензину). Інакше можливе пошкодження деталей машини і виділення отруйних парів. Виникає також небезпека займання та вибуху!
- ▶ Не допускається використання біля або на пральній машині засобів із вмістом розчинників (напр., бензину). У випадку змочування такими засобами ймовірні пошкодження пластикових поверхонь машини.
- ▶ Засоби для фарбування повинні бути придатними для побутового використання та для використання в пральній машині. Чітко дотримуйтесь рекомендацій фірми-виробника щодо їх застосування.
- ▶ Знебарвлювальні засоби можуть містити сполуки сірки і призвести до корозії. Їх не можна використовувати в пральній машині.
- ▶ У випадку попадання мийних засобів в очі негайно промийте їх великою кількістю ледь теплої води. Якщо Ви випадково проковтнули засіб, негайно зверніться до лікаря. Особам з пошкодженнями на шкірі або дуже чутливою шкірою варто уникати контакту з рідкими мийними засобами.

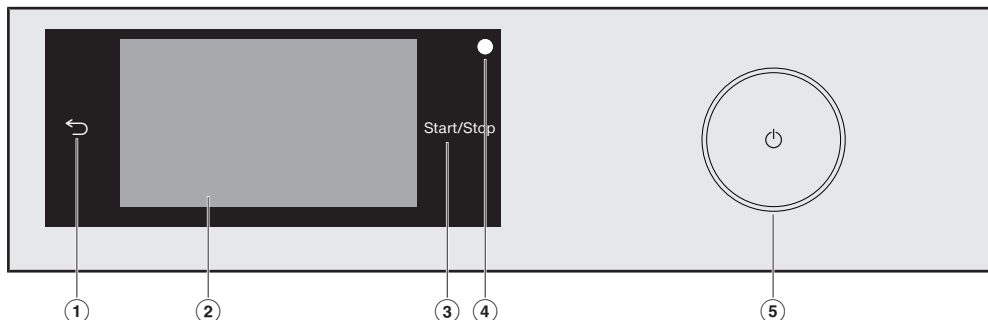
Приладдя і запчастини

- ▶ Використовуйте лише оригінальне приладдя від Miele. У разі використання інших запчастин гарантійні вимоги, а також гарантійні зобов'язання та/або відповідальність за продукт анулюватимуться.
- ▶ Пральні та сушильні машини Miele можуть встановлюватись в колону. Для такого виду установки потрібно придбати монтажний комплект, який доступний як додаткове устаткування. При цьому потрібно впевнитись, що монтажний комплект підходить до пральної і сушильної машини Miele.
- ▶ Впевніться, що цоколь Miele, що можна придбати додатково, підходить до пральної машини.
- ▶ Miele надає гарантію на постачання запчастин після завершення серійного виробництва вашої пральної машини на термін до 15 років (не менше 10 років).

Компанія Miele не може нести відповідальності за пошкодження, причиною яких стало ігнорування вищенаведених заходів безпеки та застережень.

Керування пральною машиною

Панель керування



- ① **Сенсорна кнопка ↶**
Перемикання на попередній рівень меню.
- ② **Дисплей із сенсорним керуванням**
- ③ **Сенсорна кнопка *Старт/Стоп***
Доторканням до сенсорної кнопки *Старт/Стоп* запускається вибрана програма, або переривається вже запущена програма. Сенсорна кнопка блимає відразу після запуску програми. Після запуску програми сенсорна кнопка світиться постійно.
- ④ **Оптичний роз'єм**
Служить для сервісної служби місцем підключення комп'ютера.
- ⑤ **Кнопка ⏻**
Для ввімкнення та вимкнення пральної машини. Пральна машина автоматично вимикається з метою заощадження енергії. Пральна машина вимикається через 15 хвилин після завершення програми/захисту від зминання або після ввімкнення, якщо не здійснюються подальші дії з керування машиною.

Дисплей із сенсорним керуванням і сенсорні кнопки

Сенсорні кнопки ↶ і *Старт/Стоп*, а також сенсорні кнопки на дисплеї реагують на дотик пальця.

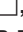
Дисплей можна подряпати гострими предметами, наприклад, олівцями. Доторкайтесь до дисплея лише пальцями.

Керування пральною машиною

Головне меню

Після ввімкнення пральної машини на дисплеї з'являється головне меню.

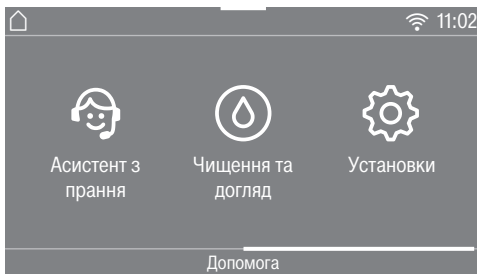
З головного меню ви потрапите в усі інші важливі підменю.

Доторкніться до сенсорної кнопки , щоб у будь-який час потрапити в головне меню. Попередньо встановлені значення не зберігаються.




Головне меню Сторінка 1

Проведіть пальцем по екрану, щоб перейти на другу сторінку головного меню.



Головне меню Сторінка 2

Поруч із часом відображається символ , коли пральну машину підключено до мережі.

Програми

Ви можете вибрати конкретну програму прання.

☆ Персонал. програми

Можна зберегти до 12 змінених вами програм прання (див. розділ «Індивідуальні програми»).

MobileStart

Завдяки MobileStart пральною машиною можна дистанційно керувати через мобільний додаток Miele@mobile.

Налаштування Дистанційне керування має бути ввімкненим.

Натисніть сенсорну кнопку MobileStart і дотримуйтесь вказівок на дисплеї.

Асистент з прання

Крок за кроком *Асистент з прання* підведе до правильного вибору програми прання для вашого одягу (див. розділ «Консультант прання»).

Чищення та догляд

У меню *Чищення та догляд* наведено опції догляду для системи TwinDos і програми *Очищення машини* (див. розділ «Чищення та догляд»).

Установки

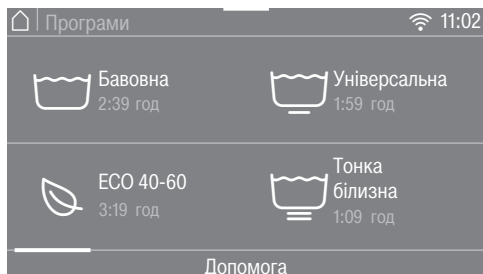
У меню *Установки* можна налагодити електроніку пральної машини відповідно до ваших потреб (див. розділ «Налаштування»).

Керування пральною машиною

Приклади керування

Списки вибору

Меню Програми (єдиний варіант)



Ви можете гортати вправо або вліво, проводячи пальцем по екрану. Торкніться пальцем дисплея та проведіть ним у потрібному напрямку.

Оранжева смужка прокрутки вказує, що доступні інші можливості для вибору.

Щоб вибрати програму прання, доторкніться до назви відповідної програми.

Дисплей переходить до головного меню вибраної програми.

Меню Опції (множинний вибір)



Ви можете гортати вправо або вліво, проводячи пальцем по екрану. Торкніться пальцем дисплея та проведіть ним у потрібному напрямку.

Оранжева смужка прокрутки вказує, що доступні інші можливості для вибору.

Щоб вибрати меню *Опції*, доторкніться до нього, або натисніть сенсорні кнопки, для яких доступне меню *Опції*.

Вибрані *Опції* виділено оранжевим кольором.

Щоб скасувати вибір однієї *Опції*, знову доторкніться до сенсорної кнопки цієї *Опції*.

Натиснувши сенсорну кнопку **OK**, можна активувати виділені *Опції*.

Керування пральною машиною

Перемістити програму

Ви можете змінити порядок програм у меню, пересунувши програму.

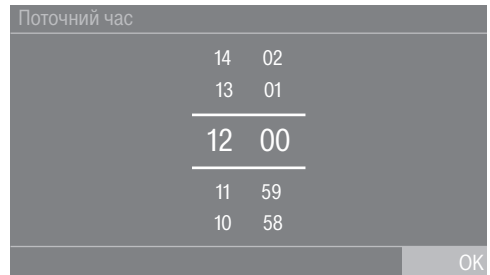


- Помістіть палець на потрібну програму й утримуйте, поки на ній не з'явиться рамка.
- Тепер проведіть пальцем у потрібному напрямку, щоб перемістити програму.
- Відпустіть палець у потрібному місці.

Програму перенесено.

Встановлення числових значень

У деяких меню можна налаштувати числові значення.



Вводьте числа, проводячи пальцем по екрану вгору або вниз. Поставте палець на цифру, яку потрібно змінити, і проведіть ним у бажаному напрямку. Підтвердьте встановлене числове значення, натиснувши сенсорну кнопку ОК.

Повідомлення: Якщо коротко торкнутись оранжєвих цифр, з'явиться цифрова клавіатура. Щойно ви ввели допустиме значення, сенсорна кнопка ОК стає зеленою.

Керування пральною машиною

Розкривне меню

У розкривному меню може відображатись різна інформація, наприклад, про програму прання.



Торкніться до верхнього краю екрана посередині та проведіть пальцем по дисплею донизу.

Відображення довідки

У головному меню та в меню «Програми» в нижньому рядку дисплея з'являється Допомога.

- Для відображення вказівки доторкніться до сенсорної кнопки Допомога.
- Доторкніться до сенсорної кнопки закрити, щоб повернутись до попереднього екрана.

Вихід із пункту меню

- Доторкніться до сенсорної кнопки ↶, щоб потрапити на попередній рівень меню.

Усі значення, які ви ввели до цього моменту та не підтвердили за допомогою кнопки ОК, не зберігаються.

Перше введення в експлуатацію

⚠ Несправності внаслідок неправильної установки і підключення. Неправильна установка і підключення машини призводять до серйозних матеріальних збитків. Зверніть увагу на вказівки в розділі «Установлення».

Машину на заводі було перевірено на функціональність, тому в барабані могла залишитись певна кількість води.

Знімання захисної плівки та заводських наклейок

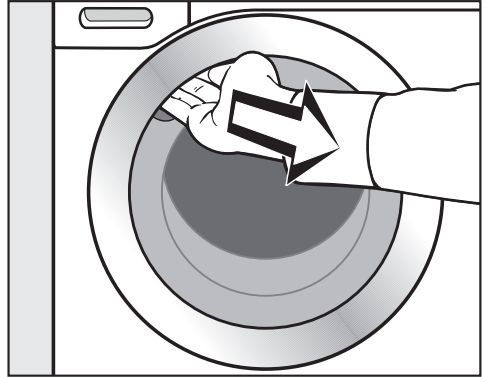
■ Видаліть:

- захисну плівку (якщо вона є) із дверцят;
- усі заводські наклейки (якщо вони є) із фронтальної частини та кришки.

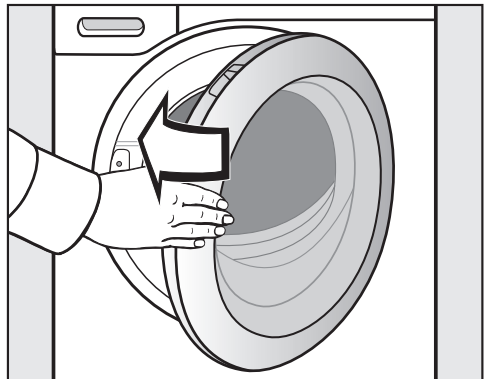
Наклейки, які Ви побачите після відкривання дверцят (наприклад, типову табличку), не можна знімати.

Картриджі з миючим засобом і коліно вийміть з барабана.

В барабані знаходяться 2 картриджі з миючими засобами для автоматичного дозування і коліно для шланга зливу води.



- Візьміться за виїмку і натисніть на ручку, щоб відчинити дверцята.
- Вийміть обидва картриджі і коліно.



- Легким поштовхом зачиніть дверцята.

Перше введення в експлуатацію

Miele@home

Вашу пральну машину оснащено інтегрованим модулем бездротової мережі.

Для використання потрібні:

- бездротова локальна мережа
- мобільний додаток Miele@mobile
- обліковий запис у Miele. Ви можете створити обліковий запис через мобільний додаток Miele@mobile.

Мобільний додаток Miele@mobile створює зв'язок між пральною машиною та домашньою бездротовою мережею.

Після того, як Ви підключите пральну машину до своєї бездротової локальної мережі, Ви зможете використовувати мобільний додаток, щоб виконати, наприклад, такі дії:

- дистанційно керувати пральною машиною
- давати запит про інформацію та статус Вашої пральної машини
- переглядати вказівки щодо виконання програми Вашою пральною машиною

Через підключення пральної машини до бездротової локальної мережі, споживання енергії зростає, навіть якщо пральна машина вимкнена.

Переконайтеся, що в місці розташування Вашої пральної машини достатня потужність сигналу бездротової мережі.

Доступність з'єднання бездротової локальної мережі

З'єднання бездротової локальної мережі працює на тій самій частоті, що й інші прилади (наприклад, мікрохвильові печі, іграшки з дистанційним керуванням). Це може призвести до тимчасових перешкод або до повного збою з'єднання. Тому стабільна доступність запропонованих функцій не гарантується.

Доступність Miele@home

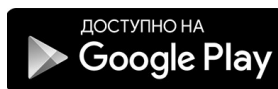
Використання мобільного додатка Miele залежить від доступності служб Miele@home у вашій країні.

Служба Miele@home доступна не в усіх країнах.

Інформацію про доступність можна знайти на веб-сайті www.miele.com.

Додаток Miele

Додаток Miele@home Ви можете безкоштовно завантажити в Apple App Store® або Google Play Store™.



Ввімкнення машини

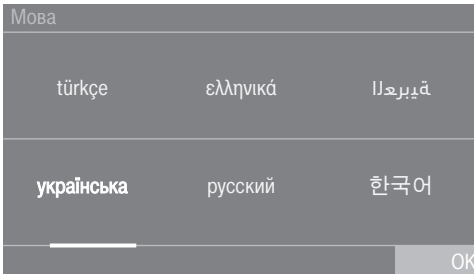
- Натисніть кнопку .

Світиться повідомлення привітання.

Дисплей проведе Вас через **6 кроків** першого введення в експлуатацію.

1. Встановлення мови текстових повідомлень

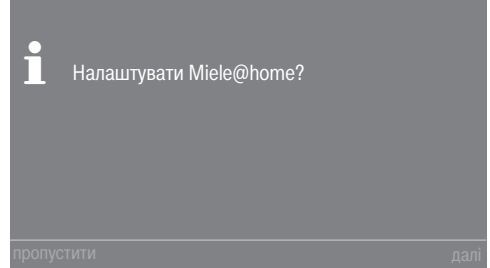
Надійде запит установити бажану мову. Мову можна змінити в будь-який час за допомогою меню «Налаштування».



- Гортайте вправо або вліво, доки не з'явиться бажана мова.
- Доторкніться до сенсорної кнопки бажаної мови.

Обрана мова виділяється оранжевим і дисплей перемикається на налаштування Miele@home.

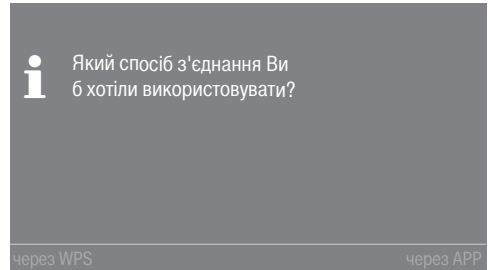
2. Налаштування Miele@home



- Якщо ви хочете налаштувати Miele@home одразу, доторкніться до сенсорної кнопки **далі**.

Повідомлення: Якщо ви хочете налаштувати параметр пізніше, доторкніться до сенсорної кнопки **пропустити**. На дисплеї з'являється повідомлення:

i В подальшому установи можливі в меню «Установки / Miele@home»
Підтвердьте за допомогою сенсорної кнопки **OK**.



- Виберіть бажаний спосіб з'єднання.

На дисплеї та мобільному додатку Miele Ви знайдете наступні кроки.

Перше введення в експлуатацію

3. Налаштування формату часу

Поточний час може відображатися у 24-годинному або 12-годинному форматі.

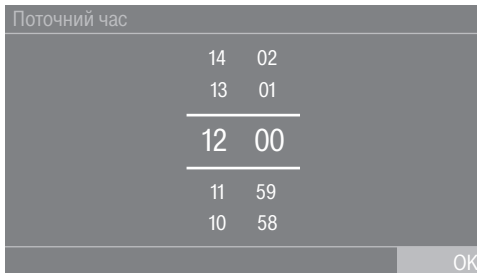
- Виберіть потрібний формат часу та підтвердьте, натиснувши сенсорну кнопку ОК.

Дисплей переходить до налаштування часу.

Налаштування часу


Цей запит з'являється лише у випадку, якщо пральна машина ще не під'єднана до бездротової локальної мережі.

У разі під'єднання до бездротової локальної мережі час налаштовується автоматично.



- Поставте палець на цифру, яку потрібно змінити, і проведіть ним у бажаному напрямку.
- Підтвердьте за допомогою сенсорної кнопки ОК.

4. Знімання транспортувального кріплення


 Пошкодження через не зняте транспортувальне кріплення.

Не зняте транспортувальне кріплення може призвести до пошкоджень пральної машини та меблів/приладів, які знаходяться поруч.

Зніміть транспортувальне кріплення, як описано в розділі «Установка та підключення».

- Підтвердьте знімання транспортувального кріплення за допомогою сенсорної кнопки ОК.

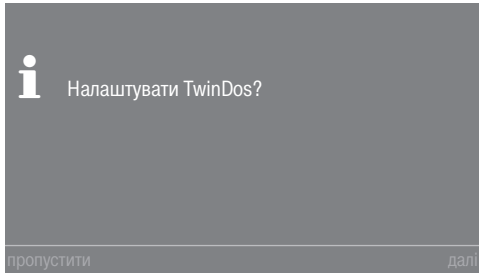
На дисплеї з'являється повідомлення:

 Зніміть транспорт. кріплення і візьміть до уваги заходи безпеки і вказівки щодо введення в експлуатацію, див. інструкцію..

- Підтвердьте це повідомлення за допомогою сенсорної кнопки ОК.

Індикація переходить до налаштування системи TwinDos.

5. Перше введення в експлуатацію системи TwinDos



- Щоб налаштувати систему TwinDos відразу, доторкніться до сенсорної кнопки **далі**.

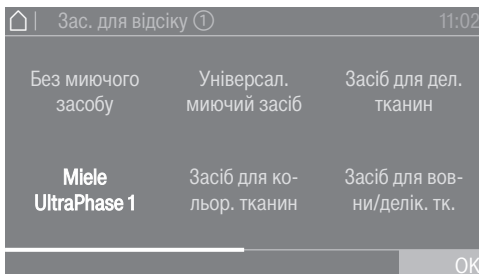
Повідомлення: Якщо ви хочете налаштувати параметр пізніше, доторкніться до сенсорної кнопки **пропустити**. На дисплеї з'являється повідомлення:

i В подальшому установи можливі в меню «Установки / TwinDos»

Підтвердьте за допомогою сенсорної кнопки **ОК**.

Налаштування для відсіку ①

Далі описується налаштування для UltraPhase 1 і UltraPhase 2 від Miele. Налаштування іншого мийного засобу таке саме.



- Доторкніться до сенсорної кнопки Miele UltraPhase 1.

На дисплеї з'являється повідомлення: **i** Введіть рекомендації з дозування м'яучого засобу для прання виробів з нормальним ступенем забрудненості. При цьому врахуйте жорсткість води.

Кількість дозування для UltraPhase 1 для (діапазон жорсткості II) попередньо встановлено.



- Підтвердьте попередньо встановлене значення за допомогою сенсорної кнопки **ОК** або скоригуйте значення.

UltraPhase 1		
	Діапазон жорсткості I	46 мл
	Діапазон жорсткості II	58 мл
	Діапазон жорсткості III	70 мл

Перше введення в експлуатацію

На дисплеї з'являється:

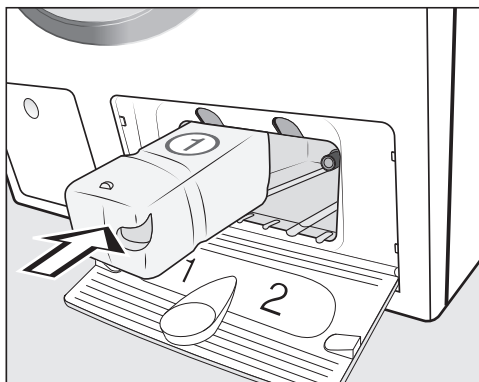
i Вставити контейнер ①



■ Зніміть кришки з картриджів із мийним засобом **UltraPhase 1**.



■ Відкрийте кришку TwinDos.




■ Вставте картридж із мийним засобом для **UltraPhase 1** у відсік **1** до фіксації.

На дисплеї з'явиться таке повідомлення:

i Тепер виконайте установку для **UltraPhase 2**.




Перше введення в експлуатацію

Налаштування для відсіку ②

Кількість дозування для UltraPhase 2 для  (діапазон жорсткості II) попередньо встановлено.

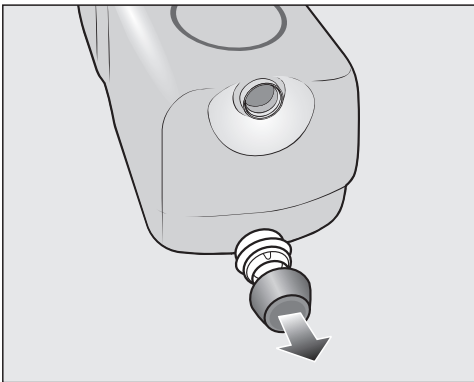


- Підтвердьте попередньо встановлене значення за допомогою сенсорної кнопки OK або скоригуйте значення.

UltraPhase 2		
	Діапазон жорсткості I	36 мл
	Діапазон жорсткості II	45 мл
	Діапазон жорсткості III	54 мл

На дисплеї з'являється:

-  Вставте контейнер ②




- Зніміть кришки з картриджів із мийним засобом **UltraPhase 2**.



- Вставте картридж із мийним засобом для **UltraPhase 2** у відсік 2 до фіксації.

Після встановлення картриджа індикація на дисплеї переходить до:

-  TwinDos налаштов. Змінити налаштування Ви можете в меню «Установки» / TwinDos.

- Підтвердьте за допомогою сенсорної кнопки OK.

- Закрийте кришку TwinDos.

Індикація на дисплеї переходить до програми калібрування.

Перше введення в експлуатацію

6. Запуск програми калібрування

Для оптимального використання води, електроенергії та отримання відмінного результату прання важливо здійснити калібрування машини.

Потрібно запустити програму *Бавовна* без білизни та без мийних засобів.

Запуск іншої програми можливий лише після калібрування.

На дисплеї з'являється повідомлення:

i Відкрийте водопровідний кран і запустіть програму «Бавовна 90°C» з пустим барабаном.

■ Підтвердьте за допомогою сенсорної кнопки **OK**.

Дисплей переходить до головного меню програми *Бавовна*.

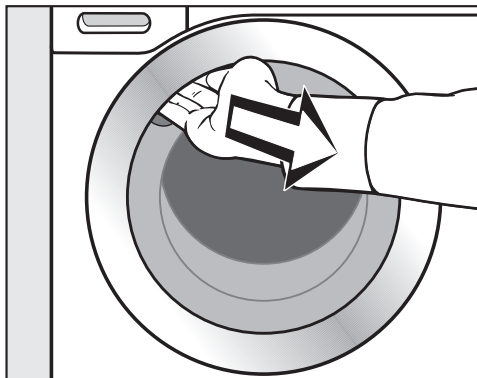


■ Доторкніться до сенсорної кнопки *Старт/Стоп*.

Запущено програму калібрування пральної машини. Тривалість становить прибл. 2 години.

Наприкінці на дисплеї з'являється повідомлення:

i Введення в експлуатацію завершено



■ Візьміться за виїмку й натисніть на ручку, щоб відчинити дверцята.

Повідомлення: Залиште дверцята відчиненими, щоб барабан міг висохнути.

■ Вимкніть пральну машину кнопкою **⏻**.

Використання води та енергії

- Використовуйте максимальний обсяг завантаження відповідно до програми прання. Тоді використання води та енергії буде найменшим з огляду на загальну кількість.
- Програми, що роблять використання енергії та води ефективнішим, зазвичай довше виконуються. Продовження часу виконання програми дає змогу значно знизити температуру під час прання, зберігаючи при цьому хороший результат.

Наприклад, програма ECO 40-60 має довший час виконання, ніж програма Бавовна 40 °C або 60 °C. І хоч програма ECO 40-60 є ефективнішою щодо витрати енергії та води, її виконання триватиме довше.

- Невеликі, дещо забруднені речі слід прати, використовуючи програму Експрес 20.
- Сучасні мийні засоби дають змогу прати за низької температури прання (наприклад, 20 °C). Для економії енергії можна використовувати відповідні налаштування температури.

Гігієна в пральній машині

Під час прання за низької температури води та/або рідини для прання виникає небезпека відкладення мікроорганізмів і утворення запаху в пральній машині. Тому Miele рекомендує щомісяця очищувати пральну машину.

Якщо на дисплеї з'являється повідомлення Гігієна Інфо: оберіть меню «Чистщення та догляд» та оберіть програму «Очищення машини», слід виконати очищення пральної машини.

Вказівки для завершального машинного сушіння

Вибрана швидкість віджиму впливає на вологість білизни та утворення шуму в пральній машині.

Чим більшу швидкість віджиму ви вибираєте, тим меншою є залишкова волога в білизні. Однак це призводить до збільшення шуму.

Для економії енергії під час сушіння вибирайте максимально можливу швидкість віджиму для відповідної програми прання.

Екологічне прання

Feedback

У розкритому меню можна отримати інформацію щодо енерговитрат Вашої пральної машини.

На дисплеї відобразиться така інформація:

- Перед виконанням програми – прогноз витрат електроенергії та води.
- Під час або в кінці виконання програми – фактичні витрати води й електроенергії.



- Відкрийте розкритве меню.

1. Прогноз

Кількість сегментів справа вкаже на прогноз витрат електроенергії та води.

Чим більше сегментів заповнено, тим більше електроенергії та води споживається.

Прогноз корегується, залежно від обраної програми прання, температури й опцій.

2. Фактичні витрати

Наприкінці та під час виконання програми можна дізнатись про фактичні витрати електроенергії та води.

Крім цього, можна відобразити інформацію про кошти. Детальну інформацію щодо введення коштів наведено в підрозділі «Витрати» розділу «Налаштування».

Витрати змінюються із ходом виконання програми.

За умови відкриття дверцят або автоматичного вимкнення після виконання програми дані знову повертаються до прогнозу.

Повідомлення: Ви можете переглянути дані щодо витрат останньої програми прання та загальні витрати (див. розділ «Налаштування», підрозділ «Витрати»).

1. Підготовка білизни



- Спорожніть кишені.

⚠ Пошкодження сторонніми предметами.

Голки, монети, скріпки та подібні предмети можуть пошкодити речі та деталі приладу.

Перевірте речі, щоб в кишенях або складках не було сторонніх предметів.

Сортування білизни

- Сортуйте текстильні вироби за кольором та символами на етикетці (на комірці або в бічному шві).

Повідомлення: Часто під час першого прання темні вироби дещо «линяють». Щоб уникнути фарбування речей, періть темні та світлі речі окремо.

Попередня обробка плям

- Якщо необхідно, очистіть перед пранням плями на речах; найкраще, коли вони ще свіжі. Промокніть плями рушником, що не линяє. Не тріть!

Повідомлення: Плями (кров, яйце, кава, чай) можна видалити, скориставшись корисними порадами, які Ви знайдете в глосарії Miele. З глосарієм Ви можете ознайомитись на сайті www.miele.ua.

⚠ Можливе пошкодження миючими засобами, що містять в розчинники,

Бензин для чищення, засоби для видалення плям можуть пошкодити пластикові деталі пральної машини. При обробці виробів миючими засобами, що містять у своєму складі розчинники (наприклад, бензин), стежте за тим, щоб такий засіб не контактував з пластиковими деталями.

⚠ Небезпека вибуху внаслідок використання миючих засобів, що містять в розчинники,

При використанні засобів для чищення із вмістом розчинників може виникнути вибухонебезпечна суміш. Не використовуйте в пральній машині засоби на основі розчинників.

Загальні рекомендації

- Під час прання гардин: зніміть ролики й металеву стрічку або покладіть їх у чохол.
- Зашийте або вийміть «кісточки» бюстгальтера.
- Застебніть замки, липучки, гачки та петлі перед пранням.
- Застебніть подушки та ковдри, щоб туди не потрапили дрібні речі.

Не періть вироби, які мають позначку **не підлягає пранню** (символ).


2. Вибір програми

Увімкнення пральної машини

- Натисніть кнопку .

Вмикається освітлення барабана.

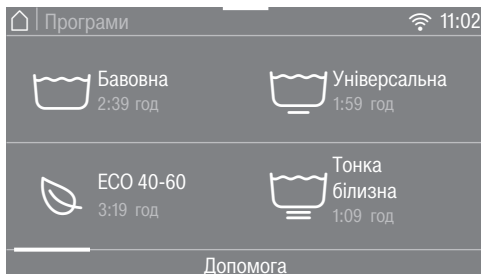
Освітлення барабана вмикається автоматично через 5 хвилин.

Повідомлення: Щоб знову увімкнути підсвічування барабана, відкрийте розкритве меню в меню «Огляд» і торкніться до сенсорної кнопки .

На дисплеї з'являється головне меню.

Вибір програми

- Доторкніться до сенсорної кнопки Програми.



- Гортайте на дисплеї вправо, доки не з'явиться бажана програма.
- Доторкніться до сенсорної кнопки програми.

Дисплей переходить у меню Огляд програм.



Існує ще 3 альтернативні способи вибору програми.

1. індивідуальні програми
2. консультанти прання
3. MobileStart

3. Вибір програмних установок

Вибір температури

Ви можете змінити попередньо встановлену температуру для програми прання.

Значення температури в пральній машині можуть відрізнятися від обраних. Поєднання енергоспоживання та часу прання забезпечує оптимальні результати.

- Торкніться сенсорної кнопки Температура.
- Виберіть бажану температуру.

На дисплеї відобразиться меню **Огляд програм**.

Вибір швидкості віджимання

Ви можете змінити попередньо встановлену швидкість віджимання для програми прання.

- Доторкніться до сенсорної кнопки Швидк. віджим..
- Оберіть бажану швидкість віджимання.

Дисплей переходить у меню **Огляд програм**.

Активація TwinDos

Дозування TwinDos встановлено автоматично в усіх програмах, у яких можливе дозування.

1. Вимкнення або ввімкнення TwinDos

- Торкніться до сенсорної кнопки TwinDos і виберіть **викл.** або **вкл.**

2. Вибір м'якого засобу

Під час встановлення 2-фазної системи Miele надійде запит про колір білизни, що переться.

- Виберіть **Біла** для прання білої білизни або **Кольор.** – для прання кольорової білизни.

Якщо використовується інший м'який засіб, необхідно вибрати саме його.

- Виберіть відсік ① або ②.

Повідомлення: Відображаються тільки м'які засоби, допустимі для використання під час прання.

3. Вибір ступеня забруднення

На дисплеї з'явиться запит ступеня забруднення білизни.

- Виберіть **незначний**, **нормальн.** або **сильний**.
- Підтвердьте вибір за допомогою сенсорної кнопки **ОК**.

Автоматичне дозування ввімкнено.

На дисплеї з'явиться меню **Огляд програм**.

Детальну інформацію наведено в розділі «5. Дозування мийних засобів», підрозділ «TwinDos».

3. Вибір програмних установок

Вибір опцій

Ви можете доповнити програму прання опціями.

- Доторкніться до сенсорної кнопки Опції.
- Виберіть одну або кілька опцій.

Не всі опції можуть поєднуватися між собою, наприклад, AllergoWash, Екстра дбайливо і Екстра тихо. Опції, які не можна поєднувати, відображаються темним кольором і недоступні для вибору.

- Підтвердьте за допомогою сенсорної кнопки ОК.

На дисплеї з'явиться меню **Огляд програм**.

Детальну інформацію подано в розділі «Опції».

Активація CapDosing

Ви можете використати капсульне дозування для програми прання.

- Доторкніться до сенсорної кнопки CapDosing.

На дисплеї з'являться капсули, які можна вибрати до поточної програми прання.

- Оберіть бажаний вид капсул.

Капсульне дозування активовано.

Дисплей переходить у меню **Огляд програм**.

Детальну інформацію подано в розділі «5. Дозування миючих засобів», підрозділ «Капсульне дозування».

Вибір плям

Щоб краще відіпрати білизну, можна вибрати різні типи плям. Програма прання буде налаштована відповідним чином.

- Доторкніться до сенсорної кнопки Плями.
- Оберіть зі списку види плям вашої білизни.
- Підтвердьте вибір за допомогою сенсорної кнопки ОК.

Під час вибору певних видів плям з'являється інформаційний текст із підказками.

- Підтвердьте його за допомогою сенсорної кнопки ОК.

На дисплеї з'явиться меню **Огляд програм**.

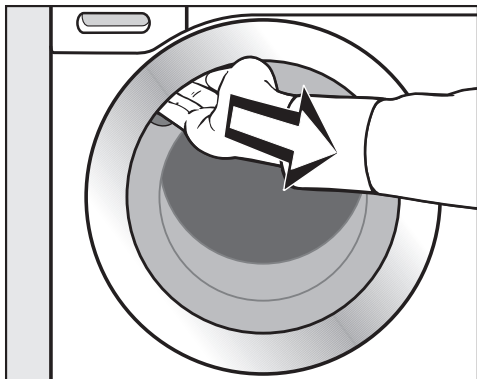
Таймер

За допомогою таймера можна встановити час закінчення або старту програми прання.

Детальну інформацію подано в розділі «Таймер».

4. Завантаження пральної машини

Відчинення дверцят



- Візьміться за виїмку і натисніть на ручку, щоб відчинити дверцята.

Перед завантаженням перевірте, чи немає в барабані домашніх тварин або сторонніх предметів.

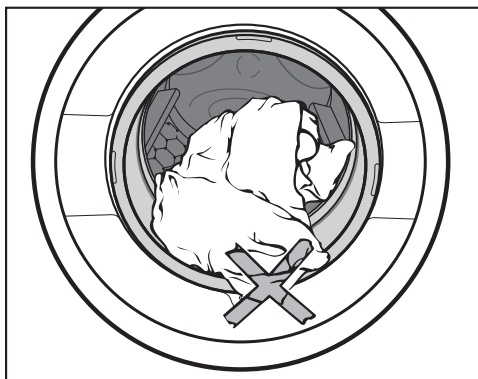
При максимальному завантаженні витрати електроенергії та води, враховуючи загальну кількість білизни, будуть оптимальними. Перевантаження погіршує результат прання та сприяє утворенню складок.

- Покладіть білизну в барабан у розправленому вигляді.

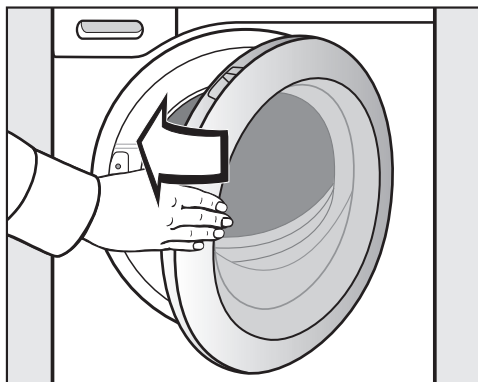
Прання білизни різної за розміром є більш ефективним, так як білизна краще розподіляється під час віджимання.

Повідомлення: У розкритому меню відображається максимальне завантаження для вибраної програми.

Закривання дверцят



- Стежте за тим, щоб між дверцятами і ущільненням не защемилася білизна.



- Легким поштовхом зачиніть дверцята.

5. Дозування мийних засобів

Пральна машина пропонує Вам різні можливості для дозування мийних засобів.

TwinDos

Ця пральна машина оснащена системою TwinDos.


TwinDos потрібно активувати, як описано в розділі «Перше введення в експлуатацію».

Принцип роботи UltraPhase 1 і UltraPhase 2

UltraPhase 1 - це рідкий мийний засіб, який розчиняє бруд та видаляє загальні типи плям. UltraPhase 2 - це вибілювач, який видаляє складні забруднення. Обидва засоби дозуються окремо під час певного етапу прання для досягнення найкращих результатів. UltraPhase 1 і UltraPhase 2 ретельно очищаються білі та кольорові речі. UltraPhase 1 і UltraPhase 2 Ви можете придбати в одноразових картриджах онлайн (shop.miele.ua) або в спеціалізованому магазині Miele.

Увімкнення дозування TwinDos

Дозування TwinDos встановлено автоматично в усіх програмах, у яких можливе дозування.

Повідомлення: Дозування миючих засобів попередньо встановлено. За умови сильного піноутворення за допомогою меню  Установки, Хід програми, TwinDos можна зменшити дозування.

Зміна дозування TwinDos

Ви можете змінити попередньо встановлений склад кольору білизни.


- Торкніться до сенсорної кнопки TwinDos і виберіть потрібний склад кольору.

Вимкнення дозування TwinDos

- Доторкніться до сенсорної кнопки TwinDos.
- Доторкніться до сенсорної кнопки ВИКЛ..




Використання інших засобів для видалення плям


Якщо Ви хочете використати додаткові засоби для видалення плям, у вас є наступні можливості:

- Використати капсулу Booster та активувати капсульне дозування.
- Додати плямовивідник у відділення  відсіку для мийних засобів.

Ступінь забруднення

Ступені забруднення білизни поділені на 3 групи:

-  незначний
Без забруднень і плям.
-  нормальн.
Забруднення помітні та/або є трохи невеликих плям.
-  сильний
Помітні забруднення та/або плями.

Дозування мюючого засобу через TwinDos і кількість води під час полоскання встановлено на ступінь забруднення  нормальн..

- Доторкніться до сенсорної кнопки TwinDos для вибору іншого ступеня забруднення.

Кількість мюючого засобу та кількість води для полоскання відповідно налаштується.

У деяких програмах не можна встановити ступінь забруднення. Такі програми передбачені лише для середньо забрудненої білизни.

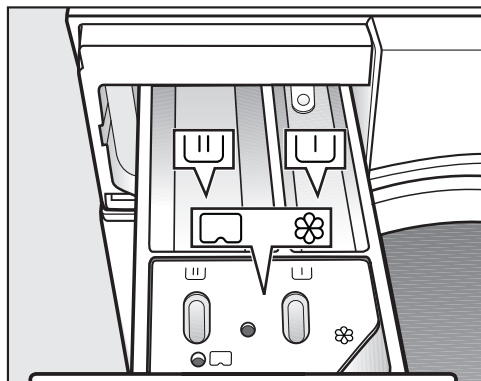
5. Дозування мийних засобів

Відсік для мийних засобів

Ви можете використовувати всі види мийних засобів, які придатні для використання в побутових пральних машинах. Зверніть увагу на поради з використання та дозування на упаковці засобу.

Слідкуйте за тим, що дозування TwinDos було вимкнене.

Наповнення мийного засобу



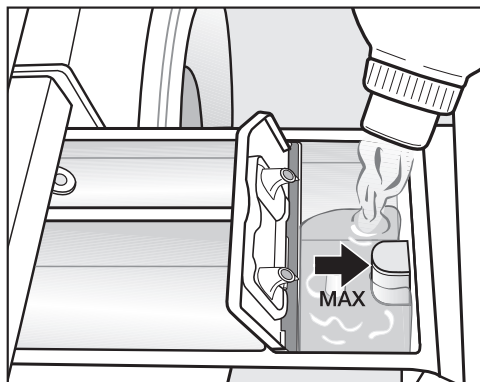
- Витягніть відсік для мийних засобів і наповніть його м'якими засобами.

▮ Мийний засіб для попереднього прання

▮ Мийний засіб для основного прання, включаючи замочування

⊗ Ополіскувач, засіб для надання форми/крохмаль або капсула

Заповнення ополіскувача



- Налийте ополіскувач, засіб для надання форми або рідкий крохмалювач у відсік ⊗. **Враховуйте максимальну кількість наповнення.**

Засіб виміється під час останнього циклу полоскання. В кінці програми миття в камері ⊗ ще залишається трохи води.

Здійснивши декілька разів автоматичне крохмалювання, очистіть відсік, особливо сифон.

5. Дозування мийних засобів

Поради для дозування

Під час дозування мийного засобу враховуйте ступінь забруднення білизни і кількість завантаження. При меншому завантаженні зменшіть дозування (напр., при половинному завантаженні зменшіть кількість мийного засобу на $\frac{1}{3}$).

Замало мийного засобу:

- Білизна не відпирається і згодом стає сірою та жорсткою.
- В пральній машині утворюється цвіль.
- Жир не повністю вимивається з пральної машини.
- На нагрівальних елементах відкладаються вапняні відкладення.

Забгато мийного засобу:

- Незадовільний результат прання, полоскання та віджиму.
- Збільшуються витрати води за рахунок автоматичного включення додаткового циклу полоскання.
- Збільшується навантаження на навколишнє середовище.

Використання рідкого мийного засобу для попереднього прання

Використовувати рідкий мийний засіб під час основного прання за умови активного попереднього прання неможливо.

Для прання з активованою функцією попереднього прання використовуйте дозування TwinDos.

Використання таблеток для прання

Таблетки для прання **завжди** додавайте безпосередньо в барабан. Дозування через відсік для мийних засобів в такому випадку неможливе.

Докладну інформацію про мийні засоби та їх дозування Ви знайдете у розділі «Мийні засоби».

5. Дозування мийних засобів

Капсульне дозування

Якщо вибрано налаштування CapDosing, для цієї програми прання засіб дозується капсулою.

Для програми прання можна вибрати тільки капсулу.

Існують капсули із 3 різними складами:

☼ = Засіб для догляду за білизною (наприклад, кондиціонер, засіб для просочення)

☼☼ = Добавки (наприклад, засіб для накрохмалювання)

☼ = Миючий засіб (лише для основного прання)

Залежно від того, яке налаштування вибрано, капсулою дозується миючий засіб, добавка або засіб для догляду.

Одна капсула завжди містить необхідну кількість засобу для процесу прання.

Ви можете замовити капсули в інтернет-магазині Miele, у сервісній службі Miele або придбати у спеціалізованому магазині Miele.

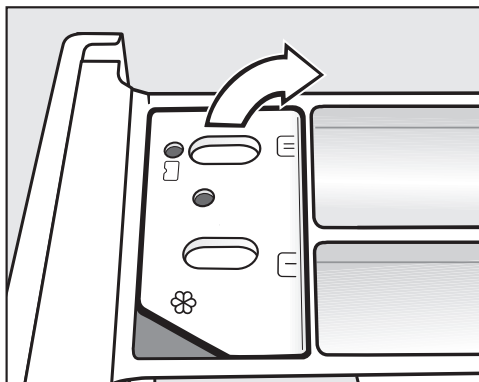
⚠ Небезпека для здоров'я внаслідок неправильного поводження з капсулами.

Інгредієнти, які входять до складу капсул, під час проковтування або контакту зі шкірою можуть спричинити небезпеку для здоров'я.

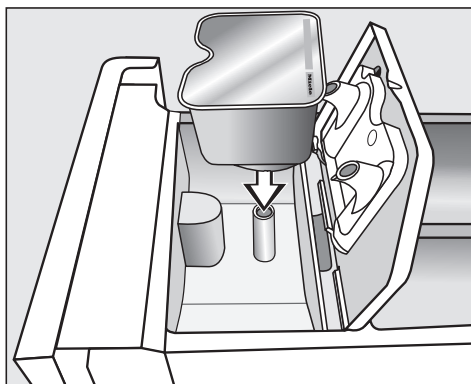
Зберігайте капсули в недоступному для дітей місці.

Установка капсули

- Відкрийте відсік для мийних засобів.



- Відкрийте кришку відсіку ☼☼/☼.



- Міцно притисніть капсулу.

5. Дозування мийних засобів



Вміст капсули подається в пральну машину в потрібний момент часу.

Подача води у відсік ⌘ при капсульному дозуванні здійснюється лише на капсулу. Не наливайте у відсік додаткових засобів, наприклад, ополіскувача.

- Після закінчення програми вийміть пусту капсулу з пральної машини.

З технічних причин в капсулі залишається трохи води.

- Закрийте кришку і міцно її притисніть.
- Закрийте відсік для мийних засобів.

При установці капсули у відсік для мийних засобів, вона відкривається. Якщо капсула не використовувалась і Ви її вийняли з відсіку для мийних засобів, засіб може витекти з капсули. Утилізуйте відкриту капсулу.

6. Запуск програми

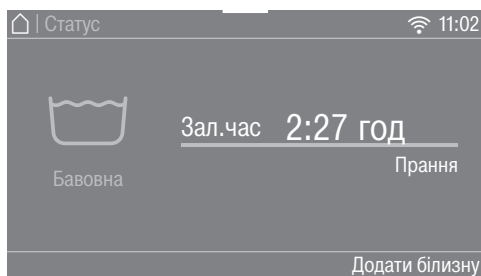
Запуск програми

Якщо блимає сенсорна кнопка *Старт/Стоп*, програму можна запускати.

- Доторкніться до сенсорної кнопки *Старт/Стоп*.

Дверцята заблокуються і програма запуститься.

На дисплеї відображається статус програми.



Пральна машина проінформує про досягнутий етап програми і залишкову тривалість програми.

Якщо активна функція відстрочення старту, вона відображається на дисплеї.

Освітлення барабана вимикається після запуску програми.

Економія електроенергії

Через 10 хвилин елементи індикації вимикаються. Сенсорна кнопка *Старт/Стоп* блимає.

Ви можете знову ввімкнути елементи індикації:

- Доторкніться до сенсорної кнопки *Старт/Стоп* (не діє в поточній програмі).

Докладання білизни під час виконання програми (AddLoad)

Докладати або виймати білизну можна будь-коли.

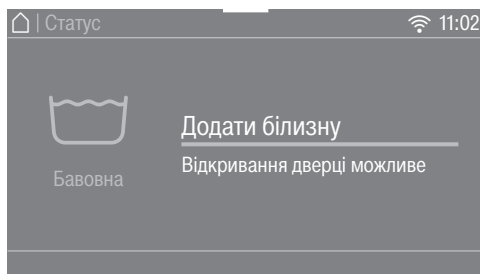
- Доторкніться до сенсорної кнопки *Додати білизну*.

На дисплеї світиться:

💡 Будь ласка, зачекайте

Програму прання буде призупинено і дверцята розблокуються.

На дисплеї світиться:



- Відкрийте дверцята та вийміть або докладіть білизну.

- Зачиніть дверцята.

- Доторкніться до сенсорної кнопки *Старт/Стоп*.

Програма прання продовжиться.

Зазвичай докладання або виймання білизни неможливе, якщо:

- температура мийного розчину понад 55 °С.
- рівень води в барабані перевищує певне значення.

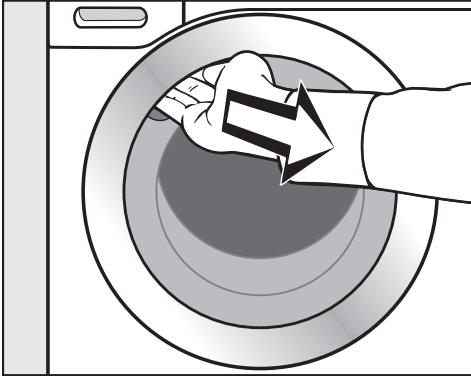
Кінець програми

На цьому етапі дверцята ще заблоковані і на дисплеї відображається Кінець/захист від змін. і Розбл. кнопкою «Старт/Стоп».

- Доторкніться до сенсорної кнопки *Старт/Стоп*. Дверцята розблокуються.

Вмикається освітлення барабана.

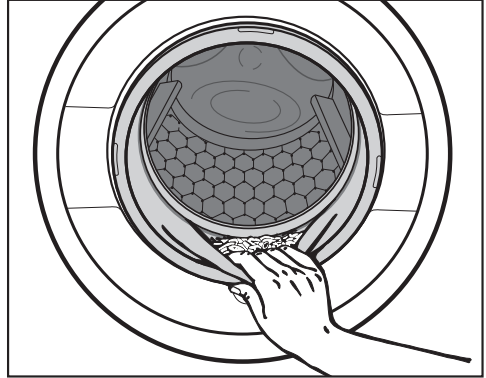
Повідомлення: Після закінчення часу функції захисту від змінання дверцята автоматично розблокуються.



- Візьміться за виїмку та натисніть на ручку, щоб відчинити дверцята.
- Вийміть білизну.


Під час наступного прання забута в барабані білизна може дати усадку або пофарбувати іншу білизну.

Вийміть усі речі з барабана.



- Перевірте область ущільнення барабана на наявність сторонніх предметів.

Повідомлення: Залиште дверцята відчиненими, щоб барабан міг висохнути.

- Вимкніть пральну машину кнопкою .
- Використану капсулу вийміть із відсіку для м'яких засобів.

Повідомлення: Залиште відсік для м'яких засобів відчиненим, щоб він міг висохнути.



Віджим

Швидкість заключного віджимання в програмі прання

При виборі програми оптимальна швидкість віджимання для програми прання з'явиться на дисплеї.

В деяких програмах можна обрати більшу швидкість.

В таблиці подано найбільше можливе значення.

Програма	об/хв
Бавовна	1600
ЕСО 40-60	1600
Делікатна	1200
Тонка білизна	900
QuickPowerWash	1600
Автоматична +	1400
Вовна 	1200
Шовк 	600
Експрес 20	1200
Сорочки	900
Джинси	900
Темні речі	1200
Спортивна білизна	1200
Спортивне взуття	600
Верхній одяг	800
Просочування	1000
Пухові вироби	1200
Перини	1200
Подушки	1200
Бавовна Гігієна	1600
Гардини	600
Нові речі	1200
Лише полоскання	1600
Накрохмал.	1200
Злив/Віджимання	1600
Бавовна 	1600
Очистити машину	600

Відміна кінцевого віджимання (без зливу)

- Виберіть опцію *Зупин.полоск..*

Білизна після останнього циклу полоскання залишається у воді. Таким чином можна зменшити зминання білизни, якщо вона не буде вийматись із машини відразу після завершення програми прання.

Закінчення програми з віджиманням

Встановлено оптимальну швидкість віджимання для вибраної програми. Ви можете змінити швидкість віджимання.

- Доторкніться до сенсорної кнопки *Змінити швидк. відж..*
- Виберіть потрібну швидкість віджимання.
- За допомогою сенсорної кнопки *Старт/Стоп* запускається кінцеве віджимання.

Закінчення програми без віджимання

- Доторкніться до сенсорної кнопки *Змінити швидк. відж..*
- Виберіть і встановіть для швидкості віджимання значення *0 об/хв* (без віджимання).
- Доторкніться до сенсорної кнопки *Старт/Стоп*.

Полоскання з віджиманням

Білизна після основного прання та між циклами полоскання віджимається. При зменшенні швидкості заключного віджимання швидкість проміжного віджимання також зменшиться.

Відміна проміжного та кінцевого віджимання

- Доторкніться до сенсорної кнопки *Швидк. віджим..*
- Оберіть налаштування *0 об/хв*.



Після заключного циклу полоскання вода відкачується та вмикається функція захисту від зминання.

З таким налаштуванням у деяких програмах вмикається додатковий цикл полоскання.

Огляд програм

Бавовна		від 90 °С до холодної	максимум 9,0 кг
Вироби	Футболки, спідня білизна, столова білизна тощо, звичайна білизна, білизна з льону та змішаних тканин		
Підказка	За особливих вимог до гігієнічної обробки білизни виберіть температуру 60 °С або вищу.		
ЕСО 40-60			максимум 9,0 кг
Вироби	для дещо забрудненої білизни з бавовни		
Підказка	За один цикл прання можна випрати партію змішаної білизни з бавовни за температури 40° і 60 °С. Програма найефективніша щодо витрати енергії та води для прання бавовняної білизни.		
Вказівка для дослідних організацій:			
Програма тестування на відповідність законодавству ЄС щодо екологічного дизайну № 2019/2023 та маркування з позначенням енерговитрати відповідно до указу № 2019/2014.			
Під час порівняльних випробувань дозування TwinDos має бути вимкненим.			
Делікатна		від 60 °С до хол.	максимум 4,0 кг
Вироби	Вироби із синтетичних, змішаних тканин або універсальної бавовни, що не потребує дбайливого захисту		
Підказка	Для запобігання зминанню речей зменште швидкість кінцевого віджиму.		
Тонка білизна		від 60 °С до хол.	максимум 3,0 кг
Вироби	Делікатні вироби із синтетичних волокон, змішаних тканин або віскози		
Підказка	Для запобігання зминанню речей відмовтесь від віджимання.		
QuickPowerWash		60–40 °С	максимум 4,0 кг
Вироби	Для середньозабрудненої білизни, яку також можна прати в програмі <i>Бавовна</i>		
Підказка	Білизна завдяки особливому зволоженню та спеціальному ритму прання буде очищена особливо швидко і ретельно.		

Огляд програм

Автоматична +		від 40 °С до хол.	максимум 6,0 кг
Вироби	Відсортовані за кольором партії білизни для програм <i>Бавовна</i> та <i>Делікатна</i>		
Підказка	Для кожного виду тканин обов'язково підбирається найкраща система догляду й ефективність прання завдяки автоматичним параметрам (наприклад, рівень води, ритм прання та віджимання).		
Вовна 		від 40 °С до хол.	максимум 2,0 кг
Вироби	Вироби з вовни або вовняних сумішей		
Підказка	Для запобігання зминанню речей дотримуйтеся інструкцій щодо швидкості кінцевого віджиму.		
Шовк 		від 30 °С до хол.	максимум 1,0 кг
Вироби	Шовк та тканини без вмісту вовни, які вимагають ручного прання		
Підказка	Тонкі колготки та бюстгальтери необхідно прати в мішку для білизни.		
Експрес 20		від 40 °С до хол.	максимум 3,5 кг
Вироби	Бавовняні текстильні вироби, які практично не носилися або мають незначні забруднення		
Підказка	Опція <i>Швидко</i> активується автоматично.		
Сорочки		від 60 °С до хол.	максимум 1,0 кг/2,0 кг
Вироби	Сорочки та блузи з бавовни та змішаних тканин		
Підказка	<ul style="list-style-type: none"> - Комірці та манжети піддавайте попередній обробці, залежно від ступеня забруднення. - Для сорочок і блузок із шовку використовуйте програму <i>Шовк</i>. - Якщо попередньо вимкнено опцію <i>Легке розгладжування</i>, максимальне завантаження збільшується до 2,0 кг. 		

Огляд програм

Джинси		від 60 °С до хол.	максимум 3,0 кг
Підказка	<ul style="list-style-type: none">- Джинсові вироби перед пранням слід вивертати навиворіт.- Джинсовий одяг часто «линяє» під час першого прання. Тому слід прати світлі та темні речі окремо.- Перед пранням застебніть застібки і блискавки.		
Темні речі		від 60 °С до хол.	максимум 3,0 кг
Вироби	Чорна та темна білизна з бавовни, змішані тканини		
Підказка	Перед пранням слід вивертати вироби навиворіт.		
Спортивна білизна		від 60 °С до хол.	максимум 3,0 кг
Вироби	Одяг для спорту та фітнесу, наприклад, спортивні штани, одяг із мікрОВОЛОКОН та флісу		
Підказка	<ul style="list-style-type: none">- Не використовуйте кондиціонер- Враховуйте інформацію на етикетці з догляду за виробом від виробника		
Спортивне взуття		від 40 °С до хол.	максимум 2 пари взуття
Вироби	Лише спортивне взуття (не шкіряне)		
Підказка	<ul style="list-style-type: none">- Враховуйте інформацію на етикетці з догляду за виробом від виробника.- Перед пранням попередньо видаліть сильні забруднення за допомогою щітки.- Закрийте липучки.- Не використовуйте кондиціонер.- Для сушіння в сушильній машині використовуйте кошик для сушіння.		

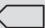


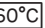
Огляд програм

Верхній одяг		від 40 °С до хол.	максимум 2,5 кг
Вироби	Функціональний текстиль, наприклад, куртки та штани зі спеціальними мембранами, як Gore-Tex®, SYMPATEX®, WINDSTOPPER® тощо.		
Підказка	<ul style="list-style-type: none">- Закрийте блискавки та липучки- Не використовуйте кондиціонер- За потреби верхній одяг можна обробити потім в програмі <i>Просочування</i>. Обробка в цій програмі після кожного прання не рекомендується.		
Просочування		40 °С	максимум 2,5 кг
Вироби	Для додаткової обробки тканин із мікрОВОЛОКОН, лижних костюмів або столової білизни з переважно синтетичних волокон для надання виробу брудо- і водовідштовхувальних властивостей		
Підказка	<ul style="list-style-type: none">- Текстильні вироби мають бути свіжовипрані, віджаті або висушені.- Для отримання оптимального результату рекомендовано виконувати термообробку. Ефекту можна досягти в сушильній машині або прасуванням.		
Пухові вироби		від 60 °С до хол.	максимум 2,0 кг
Вироби	Куртки, подушки, спальні мішки та інші вироби з пуховим наповнювачем		
Підказка	<ul style="list-style-type: none">- Перед пранням видавіть повітря з виробів, щоб уникнути надмірного піноутворення. Для цього покладіть виріб у вузький мішок для прання або зв'яжіть його мотузкою.- Врахуйте інформацію на етикетці з догляду за виробом		

Огляд програм

Перини		від 60 °С до хол.	макс. 2,5 кг 1 перина 2,20 м x 2,00 м
Вироби	Ковдри та подушки з пуховим або пір'яним наповнювачем		
Підказка	<ul style="list-style-type: none"> - Перед пранням видавіть повітря з виробів, щоб уникнути надмірного піноутворення. Для цього покладіть виріб у вузький мішок для прання або зв'яжіть його мотузкою. - Враховуйте інформацію на етикетці з догляду за виробом 		
Подушки		від 60 °С до хол.	2 подушки (40 x 80 см) або 1 подушка (80 x 80 см)
Вироби	Придатні для прання подушки із синтетичним наповнювачем		
Підказка	<ul style="list-style-type: none"> - Перед пранням видавіть повітря з виробів, щоб уникнути надмірного піноутворення. Для цього покладіть виріб у вузький мішок для прання або зв'яжіть його мотузкою. - Враховуйте інформацію на етикетці з догляду за виробом 		
Бавовна Гігієна		від 90 °С до 60 °С	максимум 9,0 кг
Вироби	Бавовняні або льняні текстильні вироби, які мають безпосередній контакт зі шкірою або потребують особливих гігієнічних вимог, наприклад, спідня білизна, постільна білизна, постільні чохла (наматрацники)		
Підказка	<ul style="list-style-type: none"> - Безпечне видалення вірусів та бактерій у поєднанні з опцією <i>Для алергіків</i> та дозуванням мийного засобу за допомогою системи TwinDos з UltraPhase1 та 2. Випробувано та підтверджено університетом Альбштадт-Зігмарінген. - Довший час підтримання температури, ніж у програмі <i>Бавовна</i>. - Враховуйте інформацію на етикетці з догляду за виробом від виробника. 		
Гардини		від 40 °С до хол.	максимум 2,0 кг
Вироби	Гардини, які дозволено прати у пральних машинах виробником		
Підказка	<ul style="list-style-type: none"> - Для видалення пилу автоматично вибирається опція <i>Попереднє прання</i>. - Для запобігання змінанню гардин зменшіть швидкість віджимання або відмовтесь від віджимання. - Зніміть ролики з гардин 		

Огляд програм

Нові речі		від 40 °С до хол.	максимум 2,0 кг
Вироби	Нові речі з бавовни, синтетичних тканин або нові махрові речі		
Підказка	Під час прання видаляться залишки після виробництва.		
Лише полоскання			максимум 8,0 кг
Вироби	Для полоскання речей, випраних вручну		
Підказка	Під час прання виробів, які піддаються сильному зминанню, зменште швидкість кінцевого віджимання.		
Накрохмал.			максимум 8,0 кг
Вироби	Скатертини, серветки, спецодяг, який потрібно накрохмалити		
Підказка	<ul style="list-style-type: none"> - Під час прання виробів, які піддаються сильному зминанню, зменште швидкість кінцевого віджимання. - Білизна, яку потрібно накрохмалити, має бути свіжо випрана без обробки кондиціонером. 		
Злив/Віджимання			-
Підказка	<ul style="list-style-type: none"> - Злив: встановіть для швидкості віджимання значення 0 об/хв - Дотримуйтеся встановленої швидкості віджимання 		
Бавовна 		 / 	максимум 9,0 кг
Вироби	середньозабруднена білизна		
Підказка	<ul style="list-style-type: none"> - За таких налаштувань прання бавовняної білизни витрати електроенергії та води будуть оптимальними. - При  температура прання нижче 60 °С, витрати води такі ж, як у програмі «Бавовна» 60 °С. 		
Вказівка для дослідних організацій:			
Програма перевірки згідно з EN 60456 і енергомаркування відповідно до постанови 1061/2010			
Під час порівняльних випробувань дозування TwinDos має бути вимкненим.			

Огляд програм

Догляд

Пральна машина має 2 програми догляду.

1. Очищення машини для очищення пральної машини.
2. Догляд TwinDos для очищення відсіків TwinDos ①/②. Більш змістовну інформацію наведено в підрозділі «Догляд за TwinDos» розділу «Чищення та догляд».

Очистити машину	85 °C	без завантаження
<p>Часте прання за низьких температур підвищує небезпеку утворення бактерій у пральній машині.</p> <p>Після очищення кількість мікробів, грибів і мікроорганізмів істотно зменшиться, що запобігатиме утворенню неприємних запахів.</p>		
Підказка	<ul style="list-style-type: none">- Оптимального результату прання можна досягти з використанням мийних засобів для очищення приладу IntenseClean від Miele. Як альтернативу можна використовувати універсальний порошковий мийний засіб.- Засіб для чищення або універсальний мийний засіб слід додати безпосередньо в бак.- Не завантажуйте білизну. Очищення відбувається в пустому барабані.	

Символи щодо догляду

Прання	
Кількість градусів у баку вказує на максимальну температуру, за якої можна прати річ.	
	нормальне механічне навантаження
	обережне механічне навантаження
	дуже обережне механічне навантаження
	Ручне прання
	не підлягає пранню

Сушіння	
	нормальна температура
	знижена температура
	не підлягає сушінню в машині

Прасування праскою й на катку	
	прибл. 200 °C
	прибл. 150 °C
	прибл. 110 °C
	Прасування з паром може завдати незворотної шкоди.
	Заборонено прасувати праскою та на катку

Приклад вибору програми

Програма	Символи щодо догляду
Бавовна	
Універсальне прання	
Делікатні тканини	
Вовна	
Шовк	
Експрес 20	
Автоматична +	

Професійне очищення	
	Очищення хімічними розчинниками. Літери позначають мийні засоби.
	Вологе очищення
	Хімічне очищення заборонено

Відбілювання	
	Дозволено будь-які окислювальні відбілювачі
	Дозволено лише кисневий відбілювач
	Відбілювання заборонено

Опції

Ви можете доповнити програму прання опціями.

Швидко

Програму буде скорочено. Механічне навантаження й енерговитрати підвищаться.

Більше води

Рівень води під час прання та полоскання збільшується.

Ви можете змінювати рівень води, як описано в розділі «Налаштування» в підрозділі «Рівень Більше води».

Додатк. цикл полоскання

Для особливо гарного результату прання активуйте додатковий цикл полоскання.

SingleWash




Дає змогу ефективно прати дуже маленькі порції завантаження (< 1 кг) за звичайного ходу програми. Тривалість прання скорочено.

Зверніть увагу на такі вказівки:

- Використовуйте рідкі мийні засоби.
- Зменште кількість мийного засобу максимально на 50 % від вказаного значення для ½ завантаження.

Легке розгладжування

Для зменшення утворення складок наприкінці програми білизна розгладжується. Для оптимального результату зменште максимальний об'єм завантаження на 50 %. Дотримуйтеся вказівок на дисплеї. Менша кількість білизни покращує результат.

Одяг має бути придатним для сушіння в машині   і для прасування .

Попереднє прання

Для видалення значних забруднень, наприклад, пилу, піску.

Замочування

Для сильно забрудненої білизни з присохлими забрудненнями.




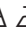
Ви можете вибрати час замочування від 30 хвилин до 6 годин 30 хвилин, як описано в розділі «Налаштування».

Заводське налаштування – 30 хв.

Інтенсив.

Для особливо забрудненої та стійкої до механічного впливу білизни. Завдяки підвищенню механічного навантаження та застосуванню вищих температур підвищується ефект очищення.


Для алергіків

У разі підвищених гігієнічних вимог до випраних виробів. Завдяки підвищенню енерговитрат тривалість дії високих температур буде збільшено, а завдяки підвищеним витратам води полоскання буде інтенсивнішим. Речі мають бути придатні для сушіння в машині   і для прасування  .

Екстра дбайливо

Обертання барабана та тривалість прання зменшаться. Легкозабруднені речі швидко відпираються.

Дуже тихо




Рівень шуму під час програми прання буде знижено. Використовуйте цю функцію, якщо хочете прати під час відпочинку. Автоматично швидкість віджимання встановлюється на  (закінчення полоскання). Тривалість програми збільшиться.

Закінчення полоскання

Після останнього циклу полоскання білизна залишається у воді. Таким чином можна зменшити зминання білизни, якщо вона не буде вийматись із машини відразу після завершення програми прання.

Не всі опції можна вибрати для всіх програм. Опція, яка не допустима для програми прання, не відображається. Огляд наведено в таблиці «Огляд програм прання – Опції».

Огляд програм прання – Опції

	Швидко	Більше води	Додатк. цикл полоскання	Single-Wash	Легке розгладжування
Бавовна	●	●	●	●	●
ECO 40-60	-	-	-	-	-
Делікатна	●	●	●	●	●
Тонка білизна	●	●	●	●	●
QuickPowerWash	✓	-	-	●	●
Автоматична +	●	●	●	●	●
Вовна 	-	-	-	●	-
Шовк 	-	-	-	●	-
Експрес 20	✓	-	-	-	●
Сорочки	●	●	●	●	✓
Джинси	●	●	●	●	●
Темні речі	●	●	●	●	✓
Спортивна білизна	●	●	●	●	●
Спортивне взуття	-	●	-	-	-
Верхній одяг	●	●	●	-	-
Просочування	-	-	-	-	-
Пухові вироби	●	●	●	-	-
Перини	●	●	●	-	-
Подушки	●	●	●	-	-
Бавовна Гігієна	●	●	●	-	●
Гардини	●	●	●	-	●
Нові речі	-	●	●	●	●
Лише полоскання	-	●	-	-	-
Накрохмал.	-	●	-	-	-
Бавовна 	●	●	●	●	●

Огляд програм прання – Опції

Попереднє прання	Замочування	Інтенсив.	Для алергіків	Екстра дбайливо	Дуже тихо	Закінчення полоскання
●	●	●	●	●	●	●
-	-	-	-	-	-	-
●	●	●	●	●	●	●
●	●	-	●	●	●	●
-	-	-	-	-	-	●
●	●	-	●	●	●	●
-	-	-	-	-	●	●
-	-	-	-	-	●	●
-	-	-	-	-	-	●
●	●	-	●	●	●	●
●	●	-	●	●	●	●
●	●	-	●	●	●	●
●	●	-	●	●	●	●
●	●	-	●	●	●	●
-	-	-	-	-	●	●
●	●	-	-	●	●	●
-	-	-	-	-	-	●
●	-	-	●	●	●	●
●	-	-	●	●	●	●
●	●	-	●	●	●	●
✓	-	-	●	●	●	●
-	-	-	-	●	●	●
-	-	-	-	-	-	●
-	-	-	-	-	-	●
●	●	●	●	●	●	●




● = можна вибрати

✓ = Вмикається автоматично

- = не можна вибрати

Виконання програми

	Основне прання		Полоскання		Віджимання
	Рівень води	Ритм прання	Рівень води	Цикли полоскання	
Бавовна		(A)		2-5 ^{1,2,3}	✓
ЕСО 40-60		(A)		2-3 ²	✓
Делікатна		(B)		2-4 ^{2,3}	✓
Тонка білизна		(C)		2-4 ^{2,3}	✓
QuickPowerWash		(A)		2	✓
Автоматична +		(A)(B)		2-4 ^{2,3}	✓
Вовна		(E)		2	✓
Шовк		(E)		2	✓
Експрес 20		(A)		1	✓
Сорочки		(C)		3-4 ³	✓
Джинси		(B)		2-4 ^{2,3}	✓
Темні речі		(B)		3-5 ^{2,3}	✓
Спортивна білизна		(C)		2-3 ³	✓
Спортивне взуття		(D)		2	✓
Верхній одяг		(C)		3-4 ³	✓
Просочування	-	(B)		1	✓
Пухові вироби ⁴		(C)		3-4 ³	✓
Перини		(C)		3-4 ³	✓
Подушки ⁴		(C)		3-4 ³	✓
Бавовна Гігієна		(A)		2-5 ^{1,2,3}	✓
Пердета		(C)		3-4 ³	✓
Нові речі		(B)		2-3 ³	✓
Лише полоскання	-	-		2	✓
Накрохмал.		(B)	-	-	✓
Бавовна		(A)		2-5 ^{2,3}	✓

-  = низький рівень води
 = середній рівень води
 = високий рівень води
Ⓐ = ритм інтенсивного прання
Ⓑ = ритм звичайного прання
Ⓒ = ритм прання делікатних тканин
Ⓓ = Ритм розгойдування
Ⓔ = ритм ручного прання
✓ = відбувається
– = не відбувається



Пральна машина оснащена електронним керуванням із автоматикою звужування. Машина самостійно встановлює потрібну кількість води, залежно від кількості білизни та здатності тканин вбирати вологу.

Наведені приклади виконання програм виконуються завжди в основній програмі при максимальному завантаженні.

Індикація ходу виконання програми постійно повідомляє Вас про досягнутий етап програми.

Особливості виконання програми

Захист від зминання:


Барабан обертається ще під час 30 хвилин після закінчення програми, щоб запобігти утворенню складок.
Виключення: В програмах *Вовна*  і *Шовк*  функція неможлива. Пральну машину можна відкрити в будь-який час.

- 1) При температурі вище 60 °C виконуються 2 цикли полоскання. При температурі нижче 60 °C виконуються 3 цикли полоскання.
- 2) Додатковий цикл полоскання відбувається, якщо:
 - у барабані утворилося занадто багато піни
 - швидкість заключного віджиму менше ніж 700 об/хв
- 3) Додатковий цикл полоскання відбувається, якщо:
 - Вибір опцій Додаткове полоскання
- 4) Запуск віджимання: Перед пранням запускається віджимання, щоб видалити повітря з пухового наповнювача. Після цього вода подається для основного прання в камеру .

Виконання програми

PowerWash

Створену Miele технологію прання PowerWash можна використовувати для таких програм:

- Бавовна (з малим або середнім завантаженням)
- ECO 40-60 (з малим або середнім завантаженням)
- Делікатна
- Сорочки
- Автоматична +
- Тонка білизна
- Бавовна  (з малим або середнім завантаженням)

Принцип роботи

За звичайної технології прання використовується більше води, ніж може ввібрати білизна. Цей об'єм води має нагрітися.

У разі використання технології прання PowerWash використовується трохи більше води, ніж може ввібрати білизна. Вода, яка не ввібралась білизною, нагріває барабан і білизну та постійно подається на білизну. Таким чином знижуються витрати електроенергії.

Активація

Технологія прання PowerWash **автоматично** активується у вказаних нижче програмах.

Технологія PowerWash не виконується за таких умов:

- встановлено швидкість кінцевого віджимання менше 600 об/хв
- для основного прання вибрано капсульне дозування (☺, ☹)
- вибрано температуру прання понад 60 °C
- Вибрано такі опції, як *Попереднє прання* або *Більше води*
- у програмі *Бавовна* встановлено більший об'єм завантаження

Особливості

- Фаза змочування

До початку програми прання барабан пральної машини обертається кілька разів. Під час обертання барабана вода подається на білизну для досягнення кращого результату змочування.

В кінці фази змочування досягається оптимальний рівень води. Пральна машина відкачує за потреби зайву воду і подає трохи свіжої води.

- Шуми під час фази нагрівання



Під час нагрівання білизни в барабані можуть виникати незвичні шуми (булькання).

Змінення програми (захист від дітей)

Після старту неможливо змінити програму, температуру чи швидкість віджиму. Це захищає пристрій від небажаного керування, наприклад, дітьми.

Якщо пральну машину вимкнено під час роботи програми, протягом 15 хвилин режим очікування пральної машини не вимикається. Функції безпеки залишаються активними, оскільки в барабані може ще міститися вода.

Переривання програми

- Вимкніть пральну машину кнопкою .
- Для продовження ввімкніть пральну машину кнопкою  знову.

Переривання програми

У будь-який час після запуску програми Ви можете скасувати її виконання.

- Доторкніться до сенсорної кнопки *Старт/Стоп*.

На дисплеї з'являється:

 Ви б хотіли перервати програму?

- Оберіть так.

На дисплеї з'являється:

Програму скасовано.

Пральна машина відкачує мильний розчин.

- Дочекайтесь, доки розблокуються дверцята.
- Відкрийте дверцята.
- Вийміть білизну.

Вибір іншої програми

- Зачиніть дверцята.
- Оберіть бажану програму.
- За потреби завантажте миючий засіб у пральну машину.
- Доторкніться до сенсорної кнопки *Старт/Стоп*.

Виконується запуск нової програми.

Персональні програми

Створення персональних програм

Індивідуально налаштовані програми можна зберігати під власними іменами.

Можливість 1

- Дисплей переходить до головного меню. Доторкніться до сенсорної кнопки Персонал. програми.

Дисплей переходить у меню «Індивідуальні програми».

Доторкніться до сенсорної кнопки створити.

На дисплеї з'явиться меню Створ. персон. прогр..

- Виберіть потрібну програму.
- Виберіть усі необхідні налаштування програми.
- Потім виберіть зберегти.
- Введіть назву програми.

Можливість 2

До запуску програми будь-яку вибрану програму прання можна визначити як індивідуальну.

- До запуску програми доторкніться до сенсорної кнопки ☆ зберегти.
- Введіть назву програми.

Коли вже збережено 12 персональних програм, сенсорна кнопка створити або ☆ зберегти не відображається. Видаліть наявну персональну програму, щоб створити іншу.

Введення назви

Обирайте коротку, зрозумілу назву.

- Доторкніться до бажаної літери або цифри.
- Підтвердьте сенсорною кнопкою зберегти

Програма прання збережеться у списку індивідуальних програм.

Змінення індивідуальної програми

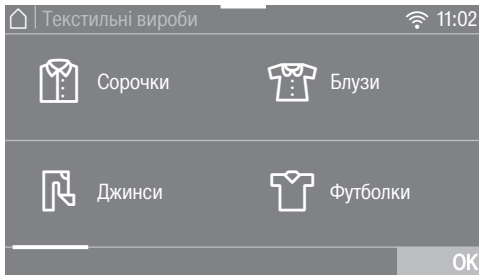
Збережену індивідуальну програму можна перейменувати, видалити або налаштувати.

- Доторкніться в головному меню до сенсорної кнопки Персонал. програми.
- Натискайте на індивідуальну програму, яку необхідно змінити, доки не з'явиться контекстне меню.
- Виберіть перейменувати, видалити або перемістити.

Консультант прання допомагає під час прання речей із різними вказівками щодо догляду. Залежно від вибору речей, визначається оптимальна програма прання.

- Перейдіть на другу сторінку головного меню.
- Доторкніться до сенсорної кнопки Асистент з прання.

На дисплеї з'явиться список вибраних речей.



- Доторкніться до сенсорної кнопки виробу, яка відповідає виду тканин білизни для прання.

Вибрана річ позначається оранжевим кольором. Можна вибрати кілька речей.

Під час вибору певних речей з'являються корисні підказки.

- Підтвердьте за допомогою сенсорної кнопки ОК.
- Дотримуйтесь подальших вказівок на дисплеї.

Наприкінці на дисплеї з'явиться огляд усіх вибраних параметрів.

- Підтвердьте за допомогою сенсорної кнопки ОК або виберіть пункт змінити, якщо необхідно змінити вибір.




Програма, налаштована спеціально для вашої білизни, готова до запуску.

Повідомлення: Перед запуском програми можна також вибрати окремі налаштування, наприклад, *Опції*.

Таймер

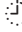

За допомогою таймера можна вибрати час до запуску або завершення програми. Запуск програми можна відстрочити щонайбільше на 24 години.

Налаштування таймера

- Доторкніться до сенсорної кнопки  Таймер.
- Оберіть опцію Кінець  або Старт .
- Установіть години та хвилини й підтвердьте значення за допомогою сенсорної кнопки ОК.

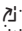
Змінення налаштувань таймера

Перед запуском програми налаштування таймера можна змінити.

- Торкніться сенсорної кнопки  або .
- Змініть введений час і підтвердьте його за допомогою сенсорної кнопки ОК.

Видалення таймера

Перед запуском програми вибраний час таймера можна видалити.

- Торкніться сенсорної кнопки  або .

На дисплеї відображається вибраний час таймера.

- Доторкніться до сенсорної кнопки видалити.
- Підтвердьте сенсорною кнопкою ОК.

Вибраний час таймера видаляється.

Запуск таймера

- Доторкніться до сенсорної кнопки *Старт/Стоп*.

Дверцята блокуються, і на дисплеї відображається час до запуску програми.

Після старту програми вибраний час таймера можна змінити або скасувати лише перериванням програми.

Програму можна запустити відразу в будь-який час.

- Доторкніться до сенсорної кнопки *Запустити одразу*.

SmartStart

Функція *SmartStart* автоматично визначає час, протягом якого пральна машина має запустити програму. Старт відбувається завдяки сигналу, наприклад, від підприємства електропостачання, коли тариф на енергію мінімальний.

Функція активна, якщо ввімкнена установка *SmartGrid*.

Час, який можна визначити, знаходиться в межах від 1 хвилин до 24 годин. Протягом цього часу пральна машина очікує сигнал від підприємства електропостачання. Якщо протягом цього часу сигнал не надійде, пральна машина запускає програму.

Установлення часу

Якщо в налаштуваннях Ви активували функцію *SmartGrid*, після доторкання до сенсорної кнопки  Таймер на дисплеї відображається не *Старт o* або *Кінець o*, а *SmartStart* до або *SmartFinish* до (див. розділ «Налаштування», підрозділ «*SmartGrid*»).

Хід дій відповідає налаштуванню часу під час установлення відстрочення старту.

- Установіть бажаний час і підтвердіть за допомогою сенсорної кнопки *OK*.
- Натисніть кнопку *Старт/Стоп*, щоб запустити програму зі *SmartStart*.

Вибрана програма запускається автоматично, як тільки надійде сигнал від підприємства енергопостачання або буде досягнуто встановленого часу запуску.

Для змінення та видалення функції *SmartStart* виконайте дії, описані в підрозділах «Змінення налаштувань таймера» і «Видалення таймера».

Мийний засіб

Правильний вибір мийних засобів

Ви можете використовувати будь-які мийні засоби, які придатні для використання в побутовій пральній машині. Вказівки щодо застосування і дозування Ви знайдете на упаковці засобу.

Дозування залежить від:

- ступеня забруднення білизни
 - кількості білизни
 - жорсткості води
- Якщо Ви не знаєте ступінь жорсткості води в Вашому будинку, зверніться на місцеву станцію водопостачання.

Пристрій пом'якшення води

При ступенях жорсткості II і III Ви можете додати засіб для пом'якшення води, щоб зекономити використання мийного засобу. Правильне дозування вказане на упаковці. Спочатку засипте мийний засіб, потім засіб для пом'якшення води.

Кількість мийного засобу тоді відповідає як при ступені жорсткості I.

Ступені жорсткості води

Діапазон жорсткості	Загальна жорсткість в ммоль	в німецьких градусах °d
м'яка (I)	0 – 1,5	0 – 8,4
середня (II)	1,5 – 2,5	8,4 – 14
жорстка (III)	понад 2,5	понад 14

Дозатори

Для дозування мийного засобу користуйтеся дозаторами (кульками), що рекомендуються виробником, особливо під час дозування рідких мийних засобів.

Ємності для багаторазового використання

Для зменшення кількості відходів купуйте по можливості ємності з мюччим засобом, які можна наповнювати та використовувати багаторазово.

Засоби для обробки білизни

Ополіскувач

робить білизну м'якою і приємною на дотик, а також знижує її статичний заряд під час наступного сушіння у машині.

Засіб для надання форми

синтетичний накрохмалювач, який надасть Вашій білизні цупкої форми.

Накрохмалювач

надає текстильним виробам твердість і щільність.

Окреме полоскання з ополіскувачем, засобом для надання форми, крохмалем

Засіб для накрохмалювання потрібно підготувати згідно з вказівками на упаковці.

Повідомлення: Під час полоскання з кондиціонером активуйте опцію *Більше води*.

Дозування через відсік для мюючих засобів


- Наповніть ополіскувач у відсік ☼ або вставте капсулу.
- Наповніть рідкий засіб для накрохмалювання/надання форми у відсік ☼, а порошковий або в'язкий засіб – у відсік ⊥.
- Оберіть програму *Лише полоскання*.
- За потреби змініть швидкість кінцевого віджимання.
- За умови застосування капсули доторкніться до сенсорної кнопки *CapDosing* і активуйте капсулу.
- Доторкніться до сенсорної кнопки *Старт/Стоп*.

Дозування через TwinDos

Ємність для автоматичного дозування має бути наповнена ополіскувачем.

- Оберіть програму *Лише полоскання*.
- За потреби змініть швидкість кінцевого віджимання.
- Доторкніться до сенсорної кнопки TwinDos.
- Доторкніться до сенсорної кнопки вкл., щоб активувати TwinDos.
- Доторкніться до сенсорної кнопки *Старт/Стоп*.

Освітлення/фарбування

 Пошкодження внаслідок використання засобу для фарбування. Засоби для освітлення призводять до корозії у пральній машині. Не використовуйте у пральній машині засоби для освітлення.

Фарбування в пральній машині дозволено лише в побутових потребах. Тривалий вплив солі, яка міститься у фарбниках, руйнує нержавіючу сталь. Чітко дотримуйтеся вказівок виробника засобу для фарбування.

Під час фарбування обов'язково виберіть опцію *Більше води*.

Мийний засіб


Рекомендація щодо мийних засобів Miele


Мийні засоби Miele розроблені спеціально для щоденного використання в пральних машинах Miele. Докладнішу інформацію щодо цих мийних засобів можна переглянути в розділі «Мийні засоби для прання та догляду».

	Miele UltraPhase 1 і 2	Капсули Miele		
				
Бавовна	✓	-	✓	✓
Бавовна 	✓	-	✓	✓
Делікатна	✓	-	✓	✓
Тонка білизна	✓	✓	✓	-
QuickPowerWash	✓	-	-	-
Автоматична +	✓	-	✓	✓
Вовна 	-	✓	-	-
Шовк 	-	✓	-	-
Експрес 20	✓	-	✓	-
Сорочки	✓	-	✓	✓
Джинси	✓	-	✓	-
Темні речі	✓	✓	✓	-
Спортивна білизна	-	✓	-	-
Спортивне взуття	✓	-	-	✓
Верхній одяг	-	✓	-	-
Пухові вироби	-	✓	-	-
Перини	-	✓	-	-
Подушки	✓	-	-	-
Бавовна Гігієна	✓	-	✓	✓
Гардини	✓	-	-	✓
Нові речі	✓	-	✓	-
Лише полоскання	-	-	✓	-

✓ Рекомендація

- рекомендацій немає

 Спеціальні мийні засоби (наприклад, WoolCare)

 Засіб для догляду за білизною (наприклад, кондиціонер)

 Додаток (наприклад, Booster)

Рекомендації щодо використання мийних засобів згідно нормативу (EU) 1015/2010

Рекомендації дійсні для температурних діапазонів, поданих в розділі «Огляд програм».

	Універсальні	Для кольорових тканин	Для делікатних тканин та вовни	Спеціальні
Мийні засоби				
Бавовна	✓	✓	-	-
Бавовна 	✓	✓	-	-
Делікатна	-	✓	-	-
Тонка білизна	-	-	✓	-
QuickPowerWash	✓	✓	-	-
Автоматична +	-	✓	-	-
Вовна 	-	-	✓	✓
Шовк 	-	-	✓	✓
Експрес 20	-	✓ ¹	-	-
Сорочки	✓	✓	-	-
Джинси	-	✓ ¹	-	✓
Темні речі	-	✓ ¹	-	✓
Спортивна білизна	-	-	✓	✓
Спортивне взуття	-	✓	-	-
Верхній одяг	-	-	✓	✓
Пухові вироби	-	-	✓ ¹	✓
Перини	-	-	✓ ¹	✓
Подушки	-	-	✓ ¹	✓
Гардини	✓ ²	-	-	✓
Нові речі	-	✓	-	-
Очистити машину	✓ ²	-	-	✓

✓ рекомендується

- не рекомендується

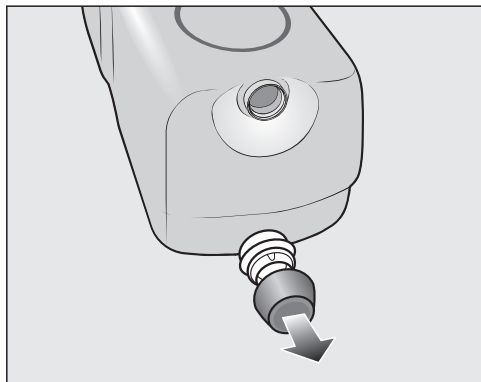
1) Рідкий мийний засіб

2) Порошковий мийний засіб

Заміна картриджів TwinDos

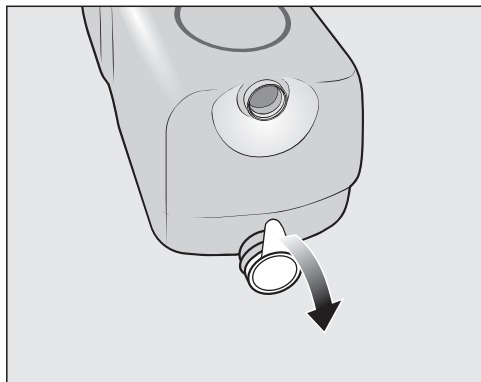
Пральна машина показує порожній картридж мийного засобу.

Підготовка картриджів



■ Зніміть ковпачки з картриджів.

або



■ Зніміть герметичну плівку з картриджів повністю.

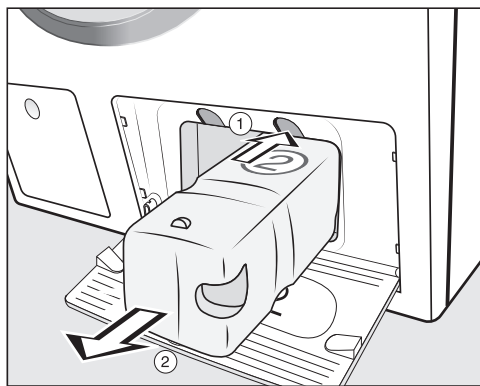
⚠ Небезпека пошкодження через герметичну плівку

Рештки плівки можуть призвести до витоків у системі TwinDos.

Перш ніж вставити новий картридж, повністю видаліть плівку зі всмоктувальної патрубку.

Заміна картриджів

■ Увімкніть пральну машину.



① Натисніть на жовту кнопку над картриджами, щоб послабити замок.

② Вийміть картридж.

■ Встановіть новий картридж.

■ Підтвердьте повідомлення на дисплеї.

Лічильник встановлено на 0.

Очищення корпусу і панелі

⚠ Ураження електричним струмом через напругу мережі.
При вимкненій пральній машині напруга живлення доступна.
Перед чищенням вийміть вилку мережного кабелю із розетки.

⚠ Несправності внаслідок води
Внаслідок тиску вода може потрапити в пральну машину і спричинити несправність деталей.
Не направляйте на пральну машину струм води.

- Чистіть корпус та панель керування, використовуючи м'який мийний засіб або мильний розчин, і витріть їх насухо м'якою серветкою.
- Чистіть барабан за допомогою засобу для чищення нержавіючої сталі.

⚠ Можливе пошкодження мийними засобами.

Мийні засоби, що містять розчинники, абразивні засоби, засоби для чищення скла і універсальні мийні засоби можуть пошкодити пластмасові деталі приладу та інші деталі.

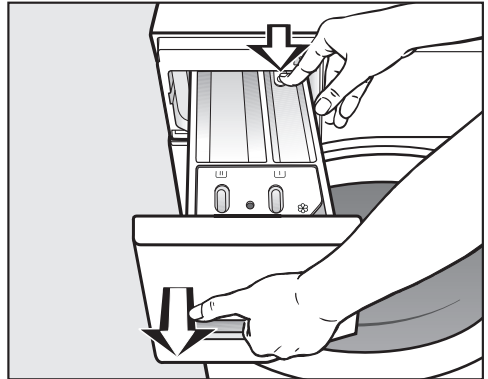
Не використовуйте подібні мийні засоби.

Очищення відсіку для мийних засобів

За умови прання при низькій температурі і з використанням рідких мийних засобів виникає небезпека утворення бактерій у відсіку для мийних засобів.

- З метою забезпечення гігієни необхідно регулярно здійснювати чищення всього відсіку для мийних засобів, також за умови виключного використання TwinDos.

Виймання відсіку для мийних засобів



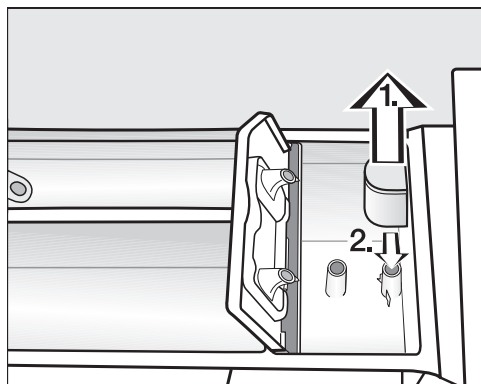
- Витягніть відсік для мийних засобів до упору, натисніть на кнопку розблокування і вийміть відсік.
- Очистіть відсік теплою водою.

Чищення та догляд

Чищення сифона та каналу у відсіку ☼/☐

Рідкий крохмаль призводить до закупорювань. Сифон у відсіку ☼/☐ не функціонує, і вода може перелитися.

Особливо ретельно очистьте сифон і канал після кількох разів застосування рідкого крохмалю.

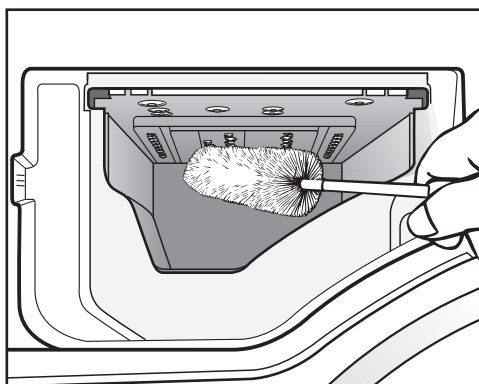


1. Вийміть сифон із відсіку ☼ і очистьте його під проточною теплою водою. Очистіть також трубку, яка вставляється в сифон.
2. Поставте на місце сифон.



- Очистіть канал відсіку теплою водою та щіткою.

Очищення місця установки відсіку



- За допомогою йоршика для миття пляшок змийте залишки мийних засобів та відкладення вапна із форсунок подачі води у відсіку для мийних засобів.
- Вставте відсік для мийних засобів на місце.

Повідомлення: Залиште відсік для мийних засобів відчиненим, щоб він міг краще висохнути.

Чищення барабана (Гігієна Info)

Під час прання при низьких температурах та/або з використанням рідких миючих засобів виникає небезпека появи мікробів і запаху у пральній машині. Очищуйте машину за допомогою програми Очищення машини. Це необхідно виконати не пізніше, ніж після появи повідомлення Гігієна Інфо: оберіть меню «Чищення та догляд» та оберіть програму «Очищення машини» на дисплеї.

Догляд за TwinDos

 Пошкодження засохлим миючим засобом.

При тривалій паузі у використанні (більше 2 місяців) мийний засіб у шлангах може стати в'язким або висохнути. Шланги можуть закупоритись і доведеться викликати сервісну службу.

Очистьте систему TwinDos.

Для очищення знадобиться картридж для чищення «TwinDosCare» або заправний картридж «TwinDos», які можна придбати за адресою www.shop.miele.com.

Пральна машина оснащена програмою для очищення системи TwinDos. За допомогою програми будуть очищені ємності та шланги всередині машини.

Запуск програми догляду

- Увімкніть пральну машину.
- Перейдіть на другу сторінку головного меню.
- Доторкніться до сенсорної кнопки Чищення та догляд.

Дисплей переходить у меню *Догляд*.

- Оберіть Догляд TwinDos.
- Доторкніться до сенсорної кнопки контейнера, який потрібно очистити.
- Підтвердьте інформацію Почати процес очищення? сенсорною кнопкою так.
- Дотримуйтесь подальших вказівок на дисплеї.

Шланги очистяться. Систему TwinDos можна знову використовувати в будь-який час.

Очищення відсіку

Залишки мийних засобів можуть призвести до закупорювань.

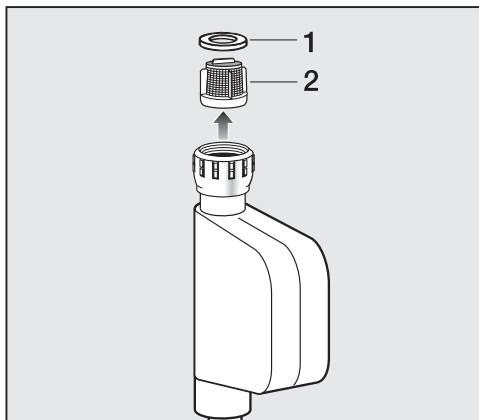
- Очистіть вологим рушником внутрішній простір відсіку при зміні картриджів або ємності.

Чищення та догляд

Чищення фільтра в системі подачі води

Для захисту вентиля подачі води пральна машина оснащена фільтром. Фільтр в нарізному з'єднанні шлангу підключення потрібно перевіряти раз на півроку. При частих неполадках водопостачання цей період часу може скоротитись.

- Перекрийте водопровідний кран.
- Відкрутіть шланг подачі води від водопровідного крана.



- Зніміть гумовий ущільнювач **1** з нап'ямної.
- Затисніть плоскогубцями край пластикового ситечка **2** та витягніть його.
- Встановлення виконується у зворотній послідовності.

Щільно прикрутіть нарізне з'єднання до водопровідного крана та відкрийте кран. Якщо вода трохи протікає, варто підтягти нарізне з'єднання.



Після чищення сітки фільтра **необхідно** буде знову встановити.

Ви можете самостійно усунути більшість дефектів і несправностей, які можуть виникнути під час повсякденної експлуатації. У багатьох ситуаціях ви так заощадите час і гроші, тому що вам не доведеться викликати майстра із сервісної служби.

Ви можете знайти інформацію про самостійне усунення несправностей на сайті www.miele.com/service.





Нижчеподані таблиці мають допомогти вам визначити причини дефектів або несправностей та усунути їх.

Не відбувається запуск жодної програми прання

Проблема	Причина і усунення
Дисплей залишається темним і не світиться індикатор кнопки Старт/Стоп.	Відсутнє електропостачання. <ul style="list-style-type: none">■ Перевірте, чи вставлено вилку в розетку.■ Перевірте, чи все гаразд із запобіжником.
	Пральна машина вимкнулась з метою енергозбереження. <ul style="list-style-type: none">■ Ввімкніть пральну машину знову за допомогою кнопки .
Повідомлення на дисплеї нагадає Вам про необхідність введення пін-коду.	Активовано функцію запиту пін-коду. <ul style="list-style-type: none">■ Введіть і підтвердіть пін-код. Дезактивуйте функція запиту пін-коду, якщо Ви не хочете далі використовувати цю функцію.
На дисплеї з'являється повідомлення:  Дверцята не блокуються. Зверніться в сервісну службу	Дверцята неправильно зачинені. Замок не може заблокувати дверцята. <ul style="list-style-type: none">■ Закрийте дверцята ще раз.■ Запустіть програму знову. Якщо знову з'явиться повідомлення про помилку, викличте фахівця сервісної служби.

Що робити, якщо ...

Повідомлення про помилку після переривання програми

Проблема	Причина і усунення
 Помилка зливу води. Очистіть зливний фільтр і насос. Перевірте зливний шланг.	Заблоковано або порушено злив води. Зливний шланг розташовано занадто високо. <ul style="list-style-type: none">■ Очистьте зливний фільтр і зливний насос.■ Максимальна висота зливу складає 1,0 м.
 Помилка зливу води. Відкрийте водопровідний кран.	Заблоковано або порушено подачу води. <ul style="list-style-type: none">■ Перевірте, чи достатньо відкрито запірний кран.■ Перевірте, чи не перегинається зливний шланг.■ Перевірте, можливо занижений тиск води.
	Забитий фільтр у системі подачі води. <ul style="list-style-type: none">■ Почистьте фільтр.
 Помилка F. Якщо новий запуск приладу неможливий, зверніться в сервісну службу.	Причиною є несправність. <ul style="list-style-type: none">■ Від'єднайте пральну машину від електромережі, вийнявши мережний кабель із розетки, або викрутивши запобіжник на електрощитку.■ Зачекайте мінімум 2 хвилини перед тим, як підключити пральну машину до електромережі.■ Знову ввімкніть пральну машину.■ Запустіть виконання програми ще раз. Якщо знову з'явиться повідомлення про помилку, викличте фахівця сервісної служби.
 Спрацювала система Waterproof. Закрийте водопровідний кран. Зверніться в сервісну службу.	Спрацювала система захисту від протікання води. <ul style="list-style-type: none">■ Перекрийте водопровідний кран.■ Зверніться до сервісної служби.

Щоб вимкнути повідомлення про помилку, вимкніть пральну машину кнопкою .

Повідомлення про помилку після закінчення програми

Проблема	Причина і усунення
i Перевірити дозування	Під час прання утворилося занадто багато піни. <ul style="list-style-type: none">■ Перевірте дозування миючого засобу.■ Перевірте встановлену кількість засобу під час автоматичного дозування.■ Слідуйте вказівкам на упаковці миючого засобу та враховуйте ступінь забруднення білизни.■ За потреби зменште дозування 10 %-кроками.
i Гігієна Інфо: оберіть меню «Чищення та догляд» та оберіть програму «Очищення машини»	Під час прання протягом тривалого часу не виконувалась програма прання з температурою понад 60 °С. <ul style="list-style-type: none">■ Щоб запобігти появі мікробів і утворенню запахів у пральній машині, запустіть програму <i>Очистити машину</i> з використанням засобу Miele для очищення машини або порошкового універсального миючого засобу.
i Перевірте подачу гарячої води.	Подача теплої води заблокована. Пральна машина прала в режимі холодної води. <ul style="list-style-type: none">■ Перевірте, чи достатньо відкрито запірний кран.■ Перевірте, чи не перегинається заливний шланг.■ Перевірте, можливо занизький тиск води.

Підказки з'являються наприкінці програми і під час ввімкнення пральної машини, їх потрібно підтвердити кнопкою *OK*.


Що робити, якщо ...

Повідомлення про помилку після закінчення програми

Проблема	Причина і усунення
i Додаткове обднання водою: очистіть фільтр і форсунку або видаліть сторонні предмети з корпусу насоса.	Забруднилися насоси. ■ Очистіть насос (див. розділ «Що робити, якщо . . .», підрозділ «Відчинення дверцят при зупинці виконання програми та/або порушенні електропостачання»). ■ Після очищення знову запустіть програму прання.
	Забруднено ворсом форсунку в кільці дверцят. ■ Пальцем дістаньте ворс і нитки. Не використовуйте гострі предмети. ■ Після очищення знову запустіть програму прання.
	Якщо знову з'явиться повідомлення про помилку, викличте фахівця сервісної служби. Пральну машину можна використовувати далі, але з обмеженими функціями.
i Вирівняйте пральну машину. Білизну віджато недостатньо.	Опція Попереднє розгладжуван. наприкінці програми не була виконана належним чином. ■ Перевірте, чи встановлена пральна машина вертикально (див. розділ «Установлення», підрозділ «Вирівнювання»). ■ Перевірте, чи висота зливу не перевищує 1 м.
	Якщо знову з'явиться повідомлення про помилку, викличте фахівця сервісної служби. Пральну машину можна використовувати далі, але з обмеженими функціями.

Підказки з'являються наприкінці програми і під час ввімкнення пральної машини, їх потрібно підтвердити кнопкою **OK**.

Повідомлення або несправності системи TwinDos

Проблема	Причина і усунення
<p>i Залишилось лише кілька процесів прання. Підготуйте новий картридж для відсіку ①</p>	<p>Миючий засіб картриджа скоро закінчиться. Ще можливо здійснити прибіл. 4–8 програм прання.</p> <ul style="list-style-type: none"> ■ Замовте новий картридж.
<p>i «TwinDos» ① порожній. Перевірте результат прання.</p>	<p>Картридж порожній.</p> <ul style="list-style-type: none"> ■ Замініть картридж. ■ Перевірте чистоту білизни. Кількість миючого засобу могла бути недостатньою. За потреби виперіть білизну ще раз.
<p>i Використовуйте TwinDos або запустіть в меню «Чищення та догляд» виконання програми «Очищення TwinDos». Більш детальну інформацію Ви знайдете в інструкції з експлуатації</p>	<p>TwinDos або автоматичне дозування через відсік ① та/або ② довгий час не використовувались.</p> <ul style="list-style-type: none"> ■ Використайте TwinDos під час наступного циклу прання. ■ Здійсніть догляд за TwinDos (див. розділ «Чищення та догляд», підрозділ «Догляд за TwinDos»).
<p> Виконання програми «Очищення TwinDos» для відсіку ① запускається в меню «Чищення та догляд». Більш детальну інформацію Ви знайдете в інструкції з експлуатації.</p>	<p>TwinDos або автоматичне дозування через відсік ① та/або ② надто довгий час не використовувались. Існує небезпека, що миючий засіб засох у шлангах.</p> <ul style="list-style-type: none"> ■ Відразу здійсніть догляд за TwinDos (див. розділ «Чищення та догляд», підрозділ «Догляд за TwinDos»).
<p>Повідомлення на цій сторінці є прикладами. Залежно від відсіку ①/② вони можуть змінюватись.</p>	


Підказки з'являються наприкінці програми і під час ввімкнення пральної машини, їх потрібно підтвердити кнопкою **OK**.

Що робити, якщо ...

Несправності з TwinDos


Проблема	Причина і усунення
У миючому засобі знаходяться видимі темні плями.	У миючому засобі з'явився плісневий грибок. ■ Вилийте засіб з ємності і ретельно промийте.
Під час прання не дозується миючий засіб та/або ополіскувач.	TwinDos не активовано. ■ Перед наступним пранням доторкніться до сенсорної кнопки TwinDos. TwinDos активується.
	У разі вибору TwinDos не дозується миючий засіб та/або ополіскувач. ■ Спробуйте знову. ■ Якщо миючий засіб/ополіскувач все рівно не дозується, зверніться до сервісної служби.

Загальні проблеми з пральною машиною

Проблема	Причина і усунення
В пральній машині чутно запах.	<p>Індикатор Гігієна Інфо було проігноровано. Протягом тривалого часу не виконувалась програма прання з температурою вище 60°C.</p> <ul style="list-style-type: none"> ■ Щоб запобігти появі мікробів та утворенню запахів у пральній машині, запустіть програму <i>Очищення машини</i> з використанням засобу Miele для очищення машини або порошкового універсального мийного засобу. <p>Дверцята та відсік для м'яких засобів були зачинені після програми.</p> <ul style="list-style-type: none"> ■ Залиште дверцята і відсік для м'яких засобів відчиненими, щоб вони могли висохнути.
Пральна машина не стоїть стійко під час віджиму.	<p>Ніжки приладу розташовані нерівно і закріплені контргайкою.</p> <ul style="list-style-type: none"> ■ Вирівняйте машину в стійкому положенні та закріпіть ніжки контргайкою.
Пральна машина віджала білизну не так, як зазвичай, білизна залишилась вологою.	<p>Заключний віджим не було здійснено внаслідок занадто великого дисбалансу, тому швидкість віджиму було автоматично зменшено.</p> <ul style="list-style-type: none"> ■ Завжди завантажуйте в барабан великі вироби разом з малими для кращого розподілення білизни.
Виникають незвичні звуки під час роботи насоса.	<p>Не є несправністю! Звуки всмоктування на початку і наприкінці процесу відкачування води є нормальним явищем.</p>
Не світиться освітлення барабана.	<p>Освітлення барабана вимикається автоматично через 5 хвилин.</p> <ul style="list-style-type: none"> ■ Щоб знову ввімкнути підсвічування барабана, відкрийте розкривне меню в меню «Огляд» і торкніться до сенсорної кнопки . <p>Освітлення барабана несправне.</p> <ul style="list-style-type: none"> ■ Зверніться до сервісної служби.

Що робити, якщо ...

Загальні проблеми з пральною машиною


Проблема	Причина і усунення
У відсіку для миючих засобів залишаються значні залишки миючих засобів.	Занизький тиск води. <ul style="list-style-type: none">■ Почистіть фільтр у системі подачі води.■ Оберіть за потреби опцію <i>Більше води</i>.
	Порошковий миючий засіб в поєднанні із засобом для пом'якшення води має здатність склеюватися. <ul style="list-style-type: none">■ Очистіть відсік і надалі додавайте спочатку миючий засіб, а потім засіб для пом'якшення води.
Кондиціонер не повністю вимивається або у відсіку  залишається багато води.	Сифон займає неправильне положення або засмічений. <ul style="list-style-type: none">■ Очистіть сифон, дивись розділ «Чищення та догляд», підрозділ «Чищення відсіку для мийних засобів».
В кінці виконання програми в капсулі залишається трохи рідини.	Трубка подачі мийного засобу у відсіку, на яку вдягається капсула, засмітилась. <ul style="list-style-type: none">■ Очистіть трубку.
	Це не є помилкою! З технічних причин в капсулі залишається трохи води.
У відсіку біля капсули залишається вода.	Сенсорна кнопка <i>CapDosing</i> не активована, або після останнього циклу прання не було вийнято порожню капсулу. <ul style="list-style-type: none">■ Під час наступного встановлення капсули переконайтесь, що сенсорна кнопка <i>CapDosing</i> активована.■ Після кожного процесу прання виймайте використану капсулу.
	Трубка подачі миючого засобу у відсіку, на яку вдягається капсула, засмітилась. <ul style="list-style-type: none">■ Очистьте трубку.

Незадовільний результат прання

Проблема	Причина і усунення
Білизна не відпирається миючим засобом.	<p>Рідкий мийний засіб не містить відбілювачів. Плями від кави, чаю та фруктів не завжди можуть видалитись.</p> <ul style="list-style-type: none">■ Використовуйте 2-фазну систему Miele. Завдяки ціленаправленій подачі UltraPhase 2 під час процесу прання плями ефективно видаляються■ Використовуйте пральні порошки з вмістом вибільника.
На випраних темних текстильних виробах є білі залишки прального порошку.	<p>Миючий засіб містить нерозчинні компоненти для пом'якшення води (цеоліти). Саме вони залишились на випраних виробах.</p> <ul style="list-style-type: none">■ Спробуйте видалити ці залишки після сушіння за допомогою щітки.■ Надалі періть темні вироби миючими засобами без вмісту цеолітів. Вони не містяться в рідких миючих засобах.■ Періть такі текстильні вироби за допомогою програми <i>Темні речі</i>.
На випраній білизні залишився сірий наліт.	<p>Недостатнє дозування мийного засобу. Білизну було сильно забруднено жиром (маслом, маззю).</p> <ul style="list-style-type: none">■ При такому виді забруднення білизни додавайте трохи більше мийного засобу або використовуйте рідкий мийний засіб.■ Перед наступним пранням запустіть програму <i>Очистити машину</i> із засобом для чищення Miele або порошковим універсальним миючим засобом.

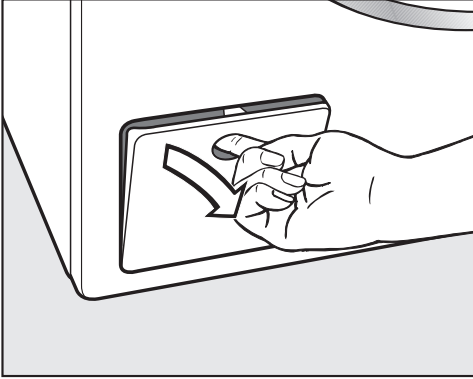
Що робити, якщо ...

Дверцята не відчиняються

Проблема	Причина і усунення
Під час виконання програми дверцята не відчиняються.	Під час прання дверцята заблоковані. ■ Доторкніться до сенсорної кнопки <i>Старт/Стоп</i> , щоб перервати програму. Програма перерветься, дверцята розблокуються і їх можна буде відчинити.
	В барабані знаходиться білизна, машина не може відкачати воду. ■ Очистіть зливний фільтр і зливний насос, як описано у підрозділі «Відчинення дверцят при зупинці виконання програми і/або порушенні електропостачання».
Після переривання програми на дисплеї з'явиться Комфортне охолодження	Для запобігання опікам дверцята неможливо відкрити при температурі миючого розчину вище 55 °С. ■ Зачекайте, доки охолоне миючий засіб, і повідомлення зникне.
На дисплеї з'являється повідомлення:  Замок дверцят заблоковано. Зателефонуйте в сервісну службу.	Замок дверцят заблоковано. ■ Зверніться до сервісної служби.

Відчинення дверцят при зупинці виконання програми і/або порушенні електропостачання

- Вимкніть пральну машину.



- Відкрийте кришку зливного насоса.

Засмічування зливу

Якщо злив засмічений, в пральній машині може знаходитись багато води.

⚠ Небезпека опіків гарячим мийним розчином.

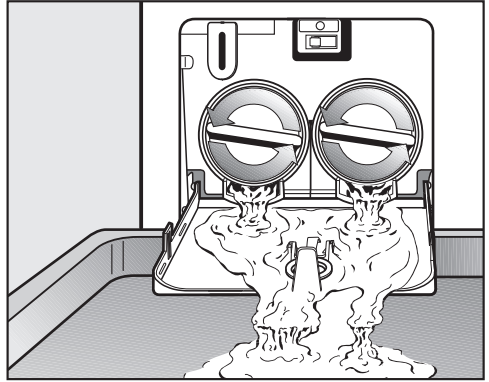
Якщо температура обраної програми висока, мийний розчин гарячий.

Обережно випускайте розчин.

Спускання води

Відкрутіть зливний фільтр, але не повністю.

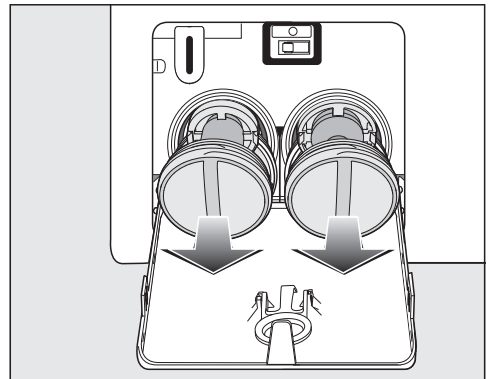
- Поставте ємність під кришку, наприклад, універсальний піддон.



- Повільно відкрутіть фільтр, щоб почала витікати вода.

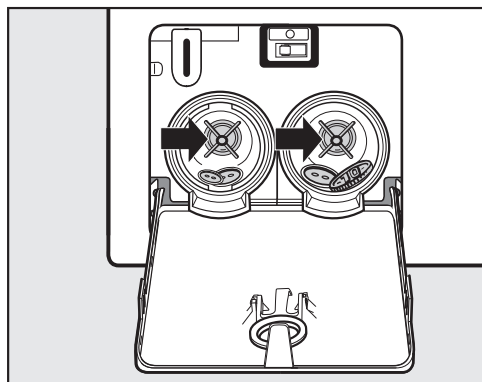
- Знову закрутіть фільтр, щоб перервати витікання.

Якщо вода більше не виливається.

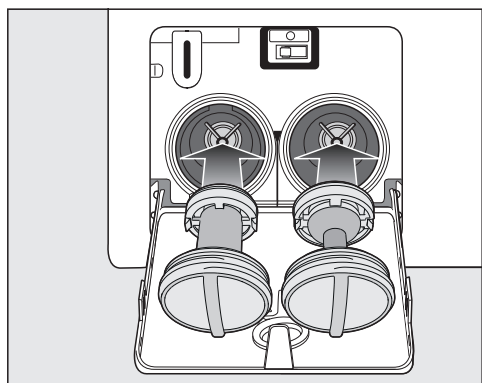


- Повністю відкрутіть зливний фільтр.

Що робити, якщо ...



- Ретельно очистьте фільтр.
- Перевірте, чи лопать насоса легко закручується, за потреби очистьте її від зайвих речей (кнопки, гудзики) та очистьте внутрішній простір.



- Знову правильно встановіть фільтр (справа і зліва) і міцно його прикрутіть.
- Закрийте кришку зливного насоса.

⚠ Пошкодження внаслідок витікання води

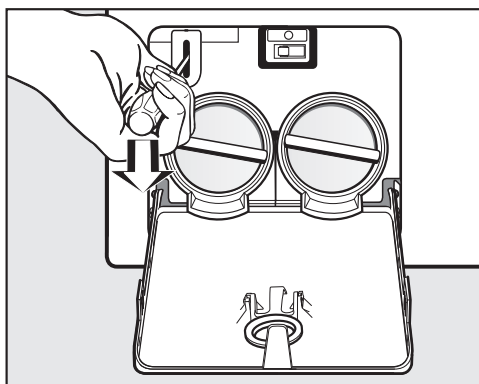
Якщо фільтр не встановити міцно, вода витікає з пральної машини. Знову правильно встановіть фільтр і міцно його прикрутіть. Закрийте кришку зливного насоса.

Відкривання дверцят

⚠ Небезпека травми барабаном, що рухається.

Доторкання до барабана під час його обертання призводить до травм.

Перед вийманням білизни впевніться в тому, що барабан не рухається.



- Розблокуйте дверцята за допомогою викрутки.
- Відкрийте дверцята.

Ви можете знайти інформацію про самостійне усунення несправностей, а також запасні частини Miele на сайті www.miele.com/service.

Куди звертатись у разі виникнення несправностей

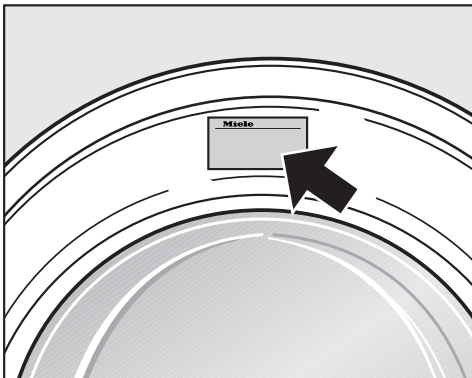
У разі виникнення несправностей, які не вдається усунути самостійно, зверніться, наприклад, до постачальника Miele або в сервісну службу Miele.

Приїом у сервісній службі Miele можна узгодити за допомогою Інтернету за адресою www.miele.com/service.

Контактні дані сервісної служби Miele можна знайти в кінці цього документа.

Для обслуговування сервісній службі потрібні відомості про модель і серійний номер (модель/серійний номер). Ці дані ви знайдете на типовій табличці.

Типову табличку ви знайдете при відчинених дверцятах, над оглядовим вікном.



Устаткування, що можна придбати додатково

Додаткове устаткування для даної пральної машини можна придбати у фірмовому магазині або сервісній службі фірми Miele.

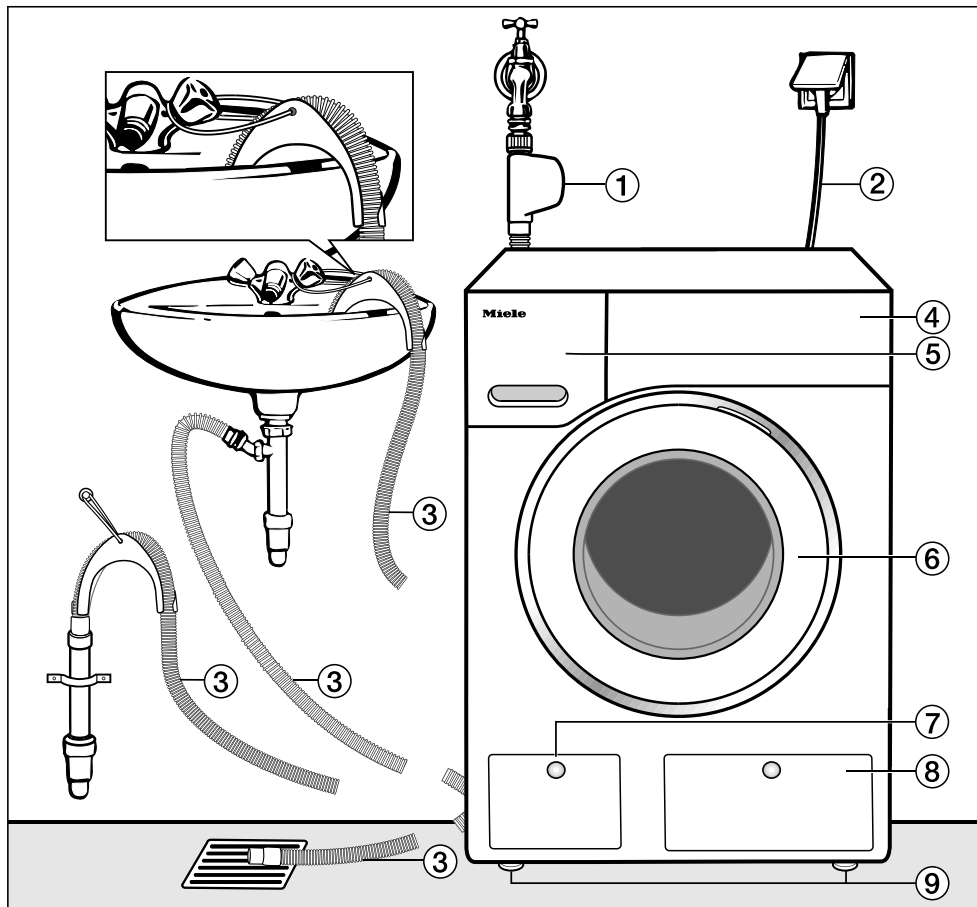
Гарантійний термін

Гарантійний термін складає 2 роки.

Більш змістовну інформацію викладено в положеннях щодо умов гарантії, що додаються.

Установлення

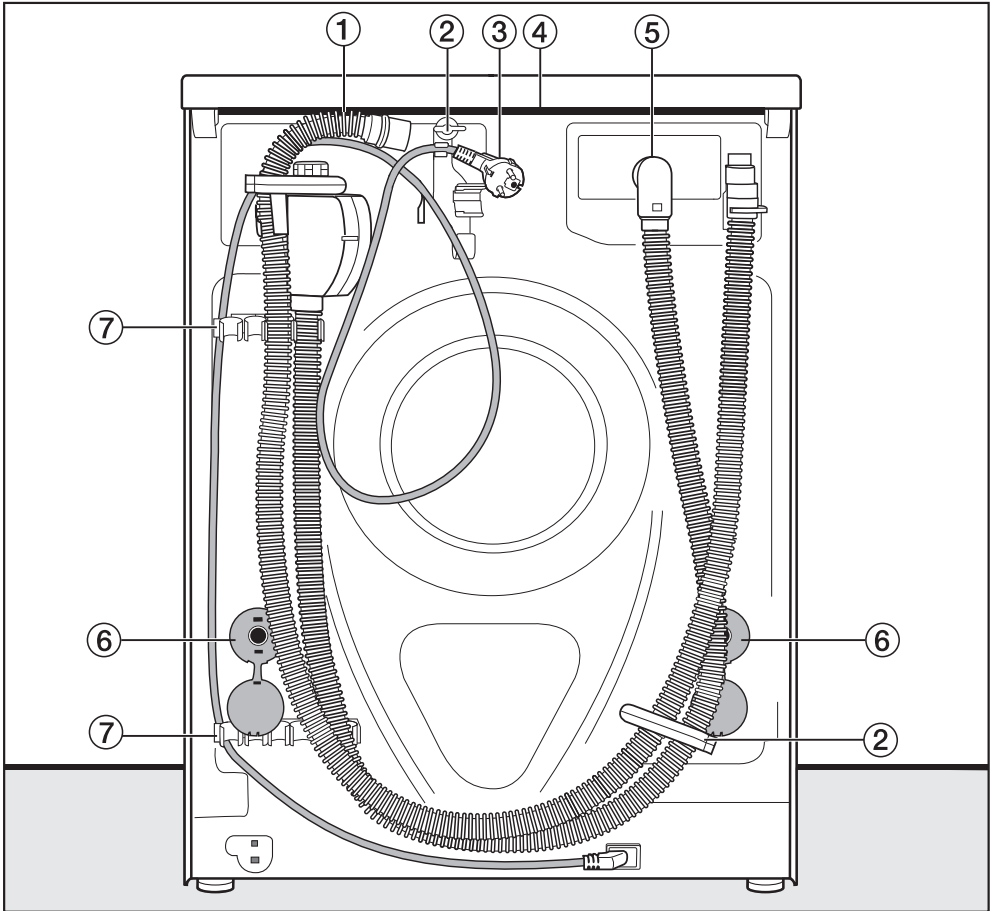
Вид спереду



- ① Заливний шланг із системою захисту від протікання Waterproof
- ② Електропідключення
- ③ Зливний шланг із знімним перехідником з варіантами підключення зливного шланга.
- ④ Панель керування
- ⑤ Відсік для мийних засобів

- ⑥ Дверцята
- ⑦ Кришка люка зі зливним фільтром, зливним насосом та пристроєм аварійного відкриття дверцят
- ⑧ Кришка для картриджів TwinDos
- ⑨ Чотири ніжки, що переставляються по висоті

Вид ззаду



- ① Зливний шланг
- ② Транспортувальні тримачі для шлангів подачі і зливу води та кабель живлення
- ③ Електропідключення
- ④ Виступ на кришці для транспортування
- ⑤ Заливний шланг із системою захисту від протікання Waterproof
- ⑥ Стопори з транспортувальними стрижнями
- ⑦ Транспортувальне кріплення для заливного та зливного шлангів і тримач для демонтованих транспортувальних стрижнів

Установлення

Місце установки

Найкраще для місця установки підходить бетонна підлога. На відміну від дерев'яної підлоги або поверхні з «м'яких» матеріалів бетон не вібрує під час виконання машиною віджиму.

Зверніть увагу:

- Встановлюйте пральну машину у вертикальному і стійкому положенні.
- Не встановлюйте машину на підлозі з «м'яких» матеріалів, так як вона вібруватиме під час віджиму.

За умови установки на дерев'яному підлоговому покритті:

- Поставте пральну машину на фанерну основу (мін. розміри 59x52x3 см). Ця основа повинна бути по можливості пригвинчена в декількох місцях до несних балок, а не тільки до настилу.

Повідомлення: По можливості встановлюйте в кутку приміщення. Там найвища стійкість підлоги.

⚠ Небезпека травми внаслідок нестійкого положення пральної машини.

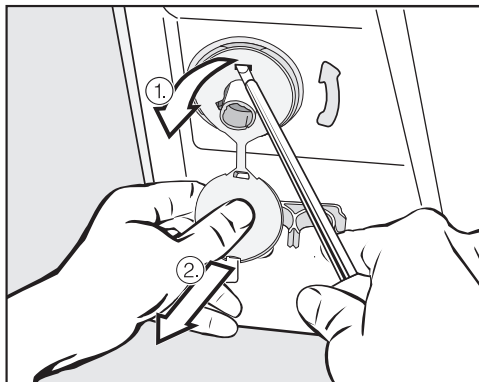
Пральна машина повинна бути захищена від падіння та ковзання; найкраще розмістіть її на підставці, що є на місці (бетонна основа або кладка). Зафіксуйте пральну машину кріпильною скобою (МТС кріплення зажиму основи) (її можна придбати у фірмовому магазині або сервісній службі фірми Miele).

Перенесення машини до місця установки

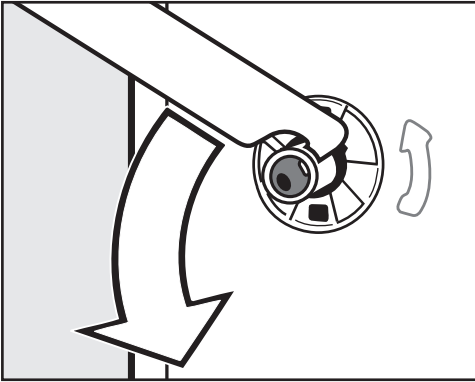
⚠ Небезпека травми внаслідок неміцно прикрученої кришки. Заднє кріплення кришки може стати ламким внаслідок дії зовнішніх обставин. Кришка може зламатись під час транспортування. Перевірте перед транспортуванням кришку на надійність фіксації.

- Для переміщення пральної машини використовуйте її передні ніжки і задню сторону виступу кришки.

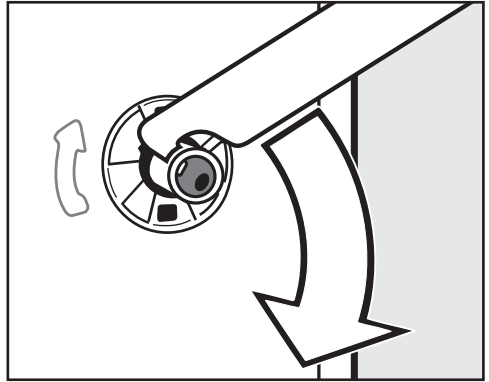
Знімання транспортувального кріплення



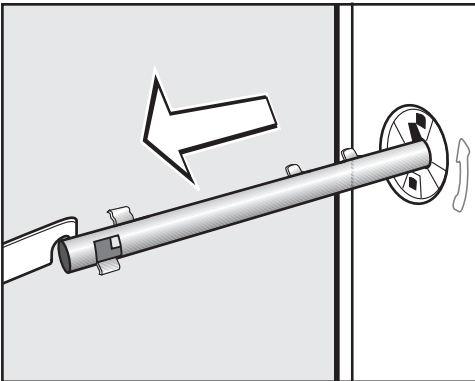
- Зніміть лівий та правий стопори.
- 1. Вийміть закріплені заглушки стопорів і
- 2. послабте за допомогою викрутки верхні та нижні фіксатори.



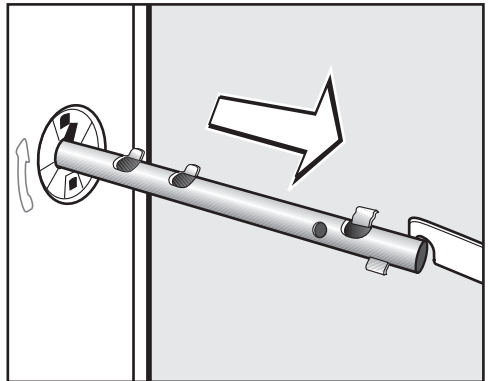
■ Поверніть лівий транспортувальний стрижень гайковим ключем, що додається, на 90° та



■ Поверніть правий транспортувальний стрижень на 90° та



■ витягніть стрижень.



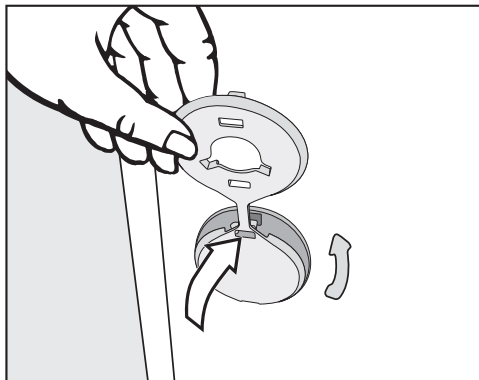
■ витягніть стрижень.

Установлення

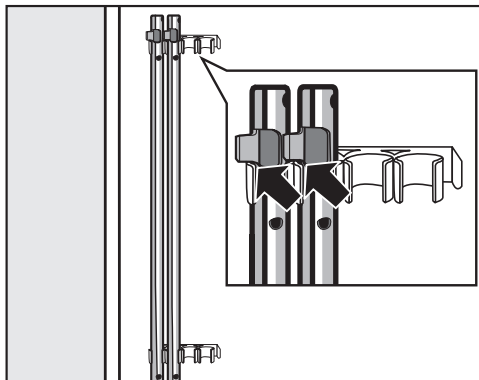
⚠ Небезпека поранення гострими деталями.

Якщо отвори залишаються відкритими, існує небезпека одержання травм при доторканні.

Закрийте отвори після знімання транспортувального кріплення!



- Закрийте отвори заглушками.



- Закріпіть транспортувальні стрижні на задній стінці пральної машини. Простежте при цьому, щоб верхній фіксатор розміщувався поверх тримача.

⚠ Пошкодження внаслідок неправильного транспортування.

При транспортуванні пральнох машин без транспортувального кріплення пральну машину можна пошкодити.

Зберігайте транспортувальне кріплення. Перед переміщенням приладу встановіть назад знову транспортувальне кріплення (напр., під час переїзду).

Установка транспортувального кріплення

Установка транспортувального кріплення виконується у зворотній послідовності.

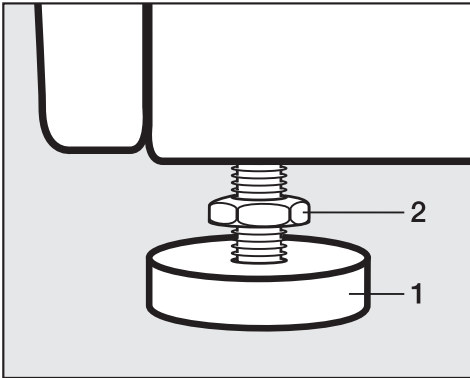
Вирівнювання машини

Для забезпечення бездоганної роботи пральна машина повинна стояти чітко вертикально на чотирьох ніжках.

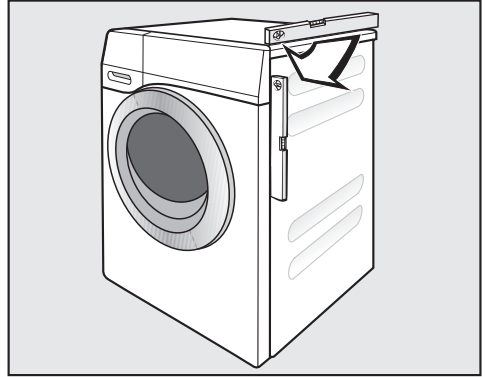
Неправильна установка призводить до підвищення витрат води та електроенергії і може спричинити зсування пральної машини.

Викручування та фіксація ніжки контргайкою

Вирівнювання пральної машини виконується за допомогою чотирьох гвинтових ніжок. Під час поставки всі ніжки вгвинчені.



- За годинниковою стрілкою відгвинтіть контргайку **2** за допомогою гайкового ключа, що додається. Викрутіть контргайку **2** разом з ніжкою **1**.




- За допомогою ватерпаса перевірте, чи прямо стоїть пральна машина.
- Міцно тримайте ніжку **1** за допомогою розсувного ключа. Загвинтіть контргайку **2** знову за допомогою гайкового ключа в напрямку корпусу

⚠ Матеріальні збитки внаслідок невирівняної пральної машини. Якщо ніжки не заблоковані, існує небезпека того, що пральна машина буде рухатися. Закрутіть всі чотири контргайки ніжок міцно до корпусу. Перевірте також всі ніжки, які під час вирівнювання не вигвинчувались.

Установлення

Вбудовування під стільницю

 Ураження електричним струмом внаслідок відкритого кабелю. З демонтованою кришкою можна доторкнутися до струмопровідних деталей.
Не демонтуйте кришку пральної машини.

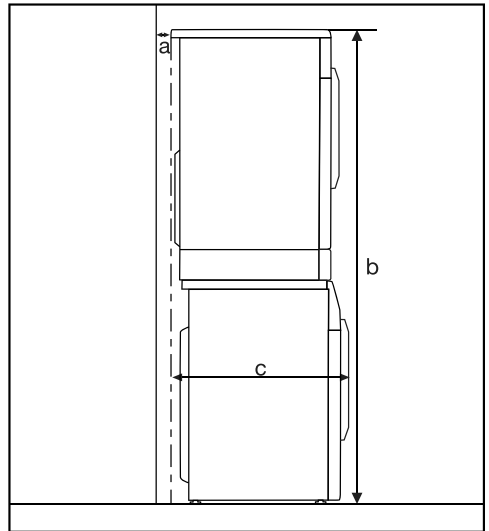
Цю пральну машину можна повністю (з кришкою) вбудувати під стільницю, якщо висота ніші достатня для вбудовування.

Колона з пральної та сушильної машин

Цю пральну машину можна встановлювати із сушильною машиною Miele в колону. Для цього необхідний монтажний комплект (WTV).

Деталі, які позначено *, можна придбати у фірмових магазинах або сервісній службі фірми Miele.

Зверніть увагу:



- a** = мінімум 2 см
- b** = WTV без полиці: 172 см
WTV з полицею: 181 см
- c** = 68 см

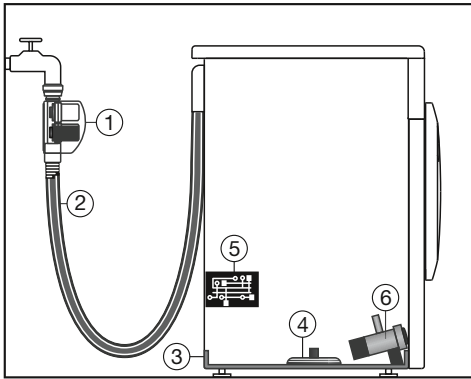
Система захисту від протікання

Система захисту від протікання Miele запобігає протіканню і можливому пошкодженню оселі пральною машиною.

Система складається з наступних частин:

- шланга подачі води
- електроніки і захисту від переливання
- зливного шланга

Система захисту від протікання (WPS)



- 1 Два магнітних вентиля
- 2 Шланг подачі води з подвійними стінками
- 3 Піддон
- 4 Поплавковий вимикач
- 5 Електроніка
- 6 Насос м'якого розчину

Шланг подачі води

- В корпусі шланга подачі води знаходяться два магнітних вентиля ①, які перекривають подачу води безпосередньо біля водопровідного крану. Завдяки двом вентилям гарантується подвійний захист від протікання. Якщо один вентиль пошкоджено, другий перекриває подачу води за потреби. Внаслідок блокування безпосередньо біля водопровідного крану, шланг подачі води знаходиться під тиском лише під час подачі води. В інший час шланг подачі води не під тиском.

- Захист від пошкодження магнітних вентилів
Місцевий тиск на корпус вентиля повинен бути в діапазоні між 7.000 кПа і 10.000 кПа.
- Шланг подачі води з подвійними стінками ② складається з герметичного внутрішнього і зовнішнього шланга. Якщо вода витікає з внутрішнього шланга, вона подається в піддон ③ по зовнішньому шлангу. Поплавковий вимикач ④ закриває магнітний вентиль. Подальшу подачу води заблоковано, вода, що знаходиться в баку відкачується.

Установлення


Електроніка ⑤ і захист від переливання пральної машини

- Захист від витікання
Витічна вода у випадку негерметичності пральної машини збирається в піддоні ③, який вбудовано в дні. Завдяки поплавцевому вимикачу ④ відбувається відключення магнітних вентилів ①. Подальшу подачу води заблоковано, вода, що знаходиться в баку відкачується
- Захист від переливання
Якщо рівень води перевищує певний рівень, вмикається насос м'яючого розчину ⑥ і вода контролювано відкачується.
Якщо рівень води піднімається неконтрольовано, насос м'яючого розчину вмикається на тривалий час ⑥ і пральна машина сповіщає про помилку за допомогою сигналу.

Зливний шланг

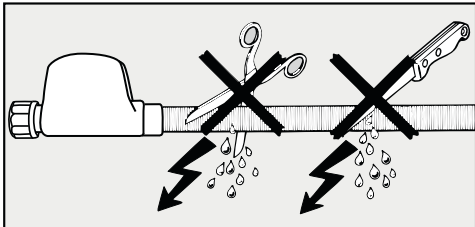
Зливний шланг захищено системою вентиляції. Це перешкоджає небажаному відсмоктуванню рідини із пральної машини під час відкачування.

Подача води

 Забруднена проточна вода загрожує здоров'ю та може завдати шкоду.

Якість води, яка подається, має відповідати чинним вимогам до питної води в країні, де використовується пральна машина.

Завжди підключайте пральну машину до питної води.



 Ураження електричним струмом.

У шлангу подачі води знаходяться електропровідні деталі.

Ніколи не встановлюйте шланг подачі в місцях, де розбризкується вода, наприклад, у ванних або душових кімнатах.

Пральну машину не дозволяється підключати до системи водопостачання без зворотного клапана, оскільки він вбудований згідно з чинними нормативами.

Тиск води в лінії має становити 100–1.000 кПа. Якщо тиск води в лінії вище 1.000 кПа, необхідно вмонтувати редуційний клапан.

Для підключення потрібен запірний вентиль із різьбленням $\frac{3}{4}$ ". Якщо запірний вентиль відсутній, то підключення до водопроводу здійснюється лише кваліфікованим слюсарем-водопровідником.

Гвинтове з'єднання знаходиться під тиском води в лінії.


Перевірте щільність з'єднання. Повільно відкрийте водопровідний кран. За потреби відкоригуйте положення ущільнення та нарізного з'єднання.

Пральна машина не призначена для підключення до теплої води. Не підключайте пральну машину до теплої води.

Установлення

Технічне обслуговування

У випадку заміни використовуйте лише **систему Waterproof від Miele**.

 Пошкодження через забруднення водою.

В накидній гайці корпусу на шлангу подачі води знаходиться фільтр, який захищає електромагнітний клапан.

Цей фільтр не можна знімати.

Устаткування - подовжувач шлангу

В якості додаткового устаткування в спеціалізованому магазині Miele або в сервісній службі Ви можете придбати шланг довжиною 1,5 м.

Цей шланг витримує тиск води понад 14.000 кПа і його можна подовжити.

Злив води

Мийний розчин відкачується за допомогою зливного насоса з висотою зливу 1 м. Для вільного зливу води, шланг не повинен перегинатися.

За потреби можна збільшити довжину шланга до 5 м. Додаткове устаткування можна придбати у спеціалізованих магазинах або в сервісній службі Miele.

Для відкачування води на висоту понад 1 м (до максимальної висоти зливу 1,8 м) у спеціалізованих магазинах або сервісній службі фірми Miele можна придбати запасний зливний шланг.

Якщо висота зливу понад 1,8 м, шланг можна подовжити до 2,5 м. Додаткове устаткування можна придбати у спеціалізованих магазинах або в сервісній службі Miele.

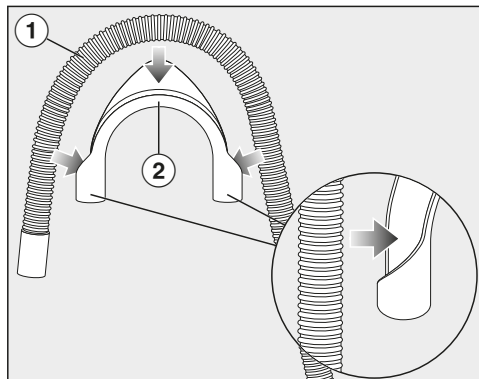
Варіанти зливу води:

1. Підвісьте зливний шланг на край мийки або раковини:
Зверніть увагу:
 - Закріпіть шланг, щоб уникнути зісковзування!
 - Якщо вода буде зливатись у раковину, переконайтесь, що злив води відбувається досить швидко. Інакше виникає небезпека, що вода переллється або частина води відкачається назад в пральну машину.
2. Приєднайте пластикову стічну трубу з гумовою втулкою (не обов'язково із сифоном).
3. Злив у зливник у підлозі (водостік).
4. Під'єднайте до раковини за допомогою пластикового ніпеля.

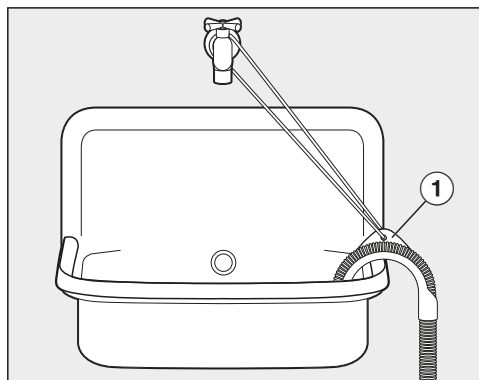
Установлення

Встановлення перехідника

Щоб зливний шланг не зісковзнув, використовуйте перехідник, що додається.

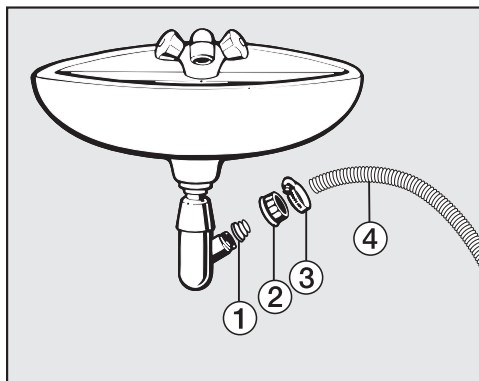


- Приєднайте перехідник ② до зливного шланга ①.



- Звісьте зливний шланг на раковину.
- Зафіксуйте перехідник за допомогою мотузки й петлі ①, щоб він не зісковзнув.

Безпосереднє підключення до сифону раковини




- ① Адаптер
- ② Накідна гайка раковини
- ③ Хомут шланга
- ④ Кінець шланга
- Встановіть адаптер ① з накидною гайкою для раковини ② на сифоні раковини.
- Вставте кінець зливного шланга ④ в адаптер ①.
- Затягніть викруткою до кінця хомут шланга ③ безпосередньо за накидною гайкою.

Підключення до електромережі

Пральна машина серійно оснащена мережевим кабелем із вилкою для підключення до електромережі за допомогою розетки.


Поставте пральну машину таким чином, щоб мати доступ до розетки. Якщо ви не матимете доступу до розетки, переконайтеся, що на місці встановлення наявний пристрій відключення від мережі для кожного полюса.

 **Небезпека займання внаслідок перегрівання.**

Робота пральної машини на багатомісній розетці може перевантажити електромережу.

З міркувань безпеки не використовуйте багатомісні розетки чи подовжувачі.

Електропідключення слід здійснювати лише до стаціонарної електропроводки із заземленням (VDE 0100).

З міркувань безпеки для електричного підключення пральної машини ми рекомендуємо використовувати у відповідній побутовій установці автоматичний пристрій захисного вимкнення (ПЗВ) типу .

Пошкоджений мережевий кабель можна замінити лише спеціальним кабелем такого ж типу (доступний у сервісній службі компанії Miele). Щоб гарантувати безпеку, ремонтні роботи можуть проводитися тільки сервісною службою або фахівцями, авторизованими компанією Miele.

Інформація про номінальне споживання й відповідний запобіжник зазначена на типовій табличці або в інструкції з використання. Порівняйте цю інформацію з даними про електричне підключення на місці.

У разі виникнення сумнівів проконсультуйтеся з кваліфікованим електриком.

Можлива тимчасова або постійна робота на відокремленій або немережевій синхронній системі електропостачання (наприклад, автономні мережі, резервні системи). Необхідною умовою експлуатації є відповідність системи енергопостачання вимогам стандарту EN 50160 або подібного.

Захисні заходи, передбачені в побутових установках і в цьому виробі Miele, мають також забезпечувати їхнє функціонування й роботу в автономному режимі або в режимі несинхронної роботи, або ж їх слід замінити еквівалентними заходами в установці. Як описано, наприклад, в актуальній публікації VDE-AR-E 2510-2.

Технічні характеристики

Висота	850 мм
Ширина	596 мм
Глибина	636 мм
Глибина з відчиненими дверцятами	1.054 мм
Висота каркаса	850 мм
Ширина каркаса	600 мм
Вага	прибл. 95 кг
Ємність	9,0 кг сухої білизни
Напруга живлення	див. типову табличку
Споживана потужність	див. типову табличку
Запобіжник	див. типову табличку
Параметри витрат	див. розділ «Параметри витрат»
Мінімальний тиск води	100 кПа (1 бар)
Максимальний тиск води	1 000 кПа (10 бар)
Довжина шланга подачі води	1,60 м
Довжина зливного шланга	1,50 м
Довжина мережевого кабелю	2,00 м
Максимальна висота зливу	1,00 м
Максимальна довжина зливу	5,00 м
Світлодіод	Клас 1
Знаки відповідності	див. типову табличку
Споживана потужність у вимкненому стані	0,30 Вт
Стан підключення до мережі	0,70 Вт
Діапазон частот	2,4000–2,4835 ГГц
Максимальна потужність передавача	< 100 мВт


Технічний регламент

Цим виробник підтверджує, що ця пральна машина відповідає всім чинним технічним регламентам, що відносяться до даної групи товарів.

Повний текст відповідності приладу європейським технічним регламентами можна знайти за посиланням:

- Продукти, Завантажити, за адресою www.miele.ua
- Запит сервісу, інформації, інструкції з експлуатації можна подати, зайшовши на онлайн посилання <https://www.miele.ua/uk/domestic/customer-information-385.htm>, вказавши модель продукту або серійний номер.

Параметри витрат

	°C	Завантаження кг	Електроенергія кВт	Вода Літри	Тривалість год : хв	Залишко- ва воло- гість %
ECO 40-60		9,0	0,90	65	3:19	42
Бавовна	60 °C	9,0	1,45	65	2:29	50
	<60°C*	9,0	0,74	54	2:59	44
	<60°C*	4,5	0,55	49	2:59	44
	<40°C*	4,5	0,35	42	2:59	44
	20 °C	9,0	0,45	75	2:39	50
Делікатна	30 °C	4,0	0,60	57	1:59	30
Експрес 20 ¹⁾	40 °C	3,5	0,33	30	0:20	60
Вовна 	30 °C	2,0	0,23	35	0:39	–
QuickPowerWash	40 °C	4,0	0,58	40	0:49	–

1 Опція Швидко активована

Параметри витрат можуть відрізнятися від наведених значень залежно від кількості завантаженої білизни, вида текстильних виробів, залишкової вологості після віджиму, коливань напруги в електромережі та обраних опцій.

Вказівки для порівняльних випробувань

*Програма перевірки згідно з 60456 і енергомаркування відповідно до нормативу 1061/2010

При використанні технології *PowerWash* під час фази нагрівання температура на сенсорі в миючому розчині вища, ніж фактична температура прання.

Вимірювана температура **не** показує температури води, яка подається на білизну.

Під час порівняльних випробувань дозування TwinDos має бути вимкнено.

За допомогою установок Ви можете налагодити електроніку машини відповідно до Ваших потреб.

Установки можна змінити у будь-який час.

Виклик налаштувань

- Увімкніть пральну машину.
- Перейдіть на другу сторінку головного меню.
- Доторкніться до сенсорної кнопки **Установки**.

Дисплей переходить у меню «Налаштування».

Вибір налаштувань

Налаштування згруповані за різними критеріями.



- Оберіть бажаний критерій.
- Гортайте список вибору, доки не з'явиться бажане налаштування.
- Доторкніться до сенсорної кнопки, щоб скоригувати налаштування.

Коригування налаштувань

- Змініть значення та підтвердьте дію за допомогою **OK**.

або

- Доторкніться до опції, щоб вибрати її.

Вибрана опція позначається оранжевим кольором.

Вибрану опцію буде збережено. Дисплей перемикається в меню налаштувань або на попередній рівень меню.

Вихід із меню «Налаштування»

- Доторкніться до сенсорної кнопки **↶**.

Дисплей перемикається на попередній рівень меню.

- Доторкніться до сенсорної кнопки **⏪**.


Дисплей переходить до головного меню.

Установки

Управлін. / індикація

Мова

Текстові повідомлення можуть виводитися на дисплей різними мовами.

Знак прапорця  після слова *Мова* слугує орієнтиром, якщо Ви помилково встановите мову, яку не розумієте.

Обрану мову буде збережено.

Споживання

У цьому пункті можна дізнатись про збережені дані витрат води й електроенергії та ввести тариф витрат.

Вибір


- Остання програма
Дані витрат останньої запущеної програми.
- Загальні витрати
Дані про підсумовані витрати електроенергії та води останньої програми.
- Установка витрат
Можна встановити тариф на електроенергію та воду.

ПІН-код

За допомогою PIN-коду Ви захистите машину від використання сторонніми особами.

Вибір

- активувати
Якщо функцію запиту PIN-коду активовано, то після ввімкнення машини варто ввести цей код, щоб нею можна було користуватися. На заводі попередньо встановлено PIN-код 125.
- ЗМІНИТИ
Ви можете зберегти власний тризначний PIN-код.

 Не забудьте новий пін-код. Без пін-кода Вашу пральну машину зможе розблокувати лише сервісна служба Miele. Запишіть Ваш новий пін-код.

- дезактивувати
Пральну машину можна знову використовувати без введення PIN-коду. З'являється лише, якщо PIN-код було попередньо ввімкнено.

Пам'ять

Пральна машина зберігає вибрані налаштування програми прання (температуру, швидкість віджимання й опції) після запуску програми.

Під час повторного вибору програми пральна машина відображає вибрані налаштування.

На заводі-виробнику функцію пам'яті деактивовано.

Поточний час

Після вибору формату часу можна налаштувати поточний час.

Формат часу

- 24 год. (заводське налаштування)
- 12 год.

ВСТАНОВИТИ

- Можна встановити поточний час.

Гучність звук. сигналів

Сигнал закінчення

Гучність звукових сигналів наприкінці програми можна регулювати.

Гучність регулюється в 7 етапів і може бути взагалі вимкнена.

Тон кнопок

Крім цього, можна змінити гучність сигналу, який лунає під час натискання на сенсорні кнопки.

Гучність регулюється в 7 етапів і може бути взагалі вимкнена.

Яскравість дисплея

Яскравість дисплея можна поетапно змінювати.

Регулювання здійснюється в 7 етапів.

Одиниці виміру

Значення температури можуть відображатися в °C/градусах Цельсія або в °F/градусах Фаренгейта.

На заводі-виробнику встановлено градуси °C/градуси Цельсія.

Режим викл. індикації

З метою енергозбереження підсвічування дисплея та сенсорних кнопок вимикається. Сенсорна кнопка *Старт/Стоп* повільно блимає.

Вибір

- викл.
Освітлення залишається ввімкненим.
- вкл. (Заводське налаштування)
Освітлення вимикається через 10 хвилин.
- вкл. не в поточ.прогр.
Освітлення залишається ввімкненим під час виконання програми. Освітлення вимкнеться через 10 хвилин після закінчення програми.

Установки

Виконання програми

TwinDos

Ви можете встановити використовуваний миючий засіб, його дозування та перевірити рівень заповнення картриджів UltraPhase 1 і UltraPhase 2.

Вибрати миюч. засіб

Якщо Ви через систему TwinDos бажаєте дозувати інший миючий засіб, а не UltraPhase 1 і 2, Вам потрібно придбати пусті картриджі TwinDos (устаткування, що можна придбати додатково).

Використання UltraPhase 1 і 2 можливе лише в комплекті. Тому вибір іншого миючого засобу автоматично викликає для налаштування другої ємності.

Можна використовувати такі засоби:

- Miele UltraPhase 1
- Miele UltraPhase 2
- Універсал. миючий засіб
- Засіб для кольор. тканин
- Засіб для дел. тканин
- Засіб для вовни/делік. тк.
- Кондиціонер

Враховуйте вказівки виробника на упаковці засобу щодо дозування.

Потрібно встановити відповідне дозування для вибраного миючого засобу. Дисплей проведе Вас через налаштування.

Повідомлення: У разі вибору Без миючого засобу відповідний відсік TwinDos одразу виводиться з експлуатації.

Змінити дозування

Установлені значення дозування миючого засобу для відсіків ① і ② можна перевіряти та змінювати.

Ступінь забруднення

Ви можете встановити запит ступеня забруднення.

Існують такі ступені забруднення:

- незначний
- нормальн.
- сильний

Заводське налаштування: нормальн.

Рівень Більше води

Ви можете підвищити рівень води на 4 рівні за допомогою опції Більше води.

Рівні

- нормальн. (заводське налаштування)
- + δ
- + δδ
- + δδδ

Макс. рівень полоск.

Рівень води під час полоскання можна завжди встановити на максимальному можливий.

Ця функція важлива для алергіків для досягнення відмінного результату прання. Витрати води збільшаться.

На заводі-виробн встановлений максимальний рівень полоскання.

Час замочування

Можна встановити тривалість замочування на час від 30 хв до 6 год.

Тривалість можна обирати 30-хвилинними кроками. Під час вибору опції *Замочування* враховується вибраний час замочування.

На заводі-виробнику встановлена тривалість 0:30 год.

Дод. попер. пр. Бавовна

Якщо Ви маєте особливі вимоги до попереднього прання у програмі *Бавовна*, Ви можете збільшити цей основний час, який становить 25 хвилин.

- стандарт. (заводське налаштування)
Тривалість попереднього прання становить 25 хвилин.
- + 6 хв.
Тривалість попереднього прання складає 31 хвилину.
- + 9 хв.
Тривалість попереднього прання складає 34 хвилини.
- + 12 хв.
Тривалість попереднього прання складає 37 хвилин.

Делікатний режим

При активованому дбайливому режимі барабан буде обертатися сповільнено. Так речі з незначним забрудненням будуть відірані більш дбайливо.

Дбайливий режим можна активувати для програм *Бавовна* та *Делікатна*.

На заводі-виробнику дбайливий режим деактивовано.

Захист від зминання

Завдяки функції захисту від зминання зменшується утворення складок у кінці програми.

Барабан обертається ще під час 30 хвилин після закінчення програми, щоб запобігти утворенню складок. Дверцята машини можна відчинити в будь-який час, натиснувши кнопку *Старт/Стоп*.

На заводі-виробнику функція захисту від зминання активована.

Установки

З'єдн. побут. прил.

Miele@home

Установить з'єднання між Вашою пральною машиною та домашньою бездротовою мережею.

У підменю можуть відображатися такі пункти:

Налаштувати

Це повідомлення з'являється лише у випадку, якщо пральна машина ще не під'єднана до бездротової локальної мережі.

Хід налаштування описано в розділі «Перше введення в експлуатацію».

активувати

(доступно лише за умови деактивації Miele@home)

Функція бездротової локальної мережі знову ввімкнена.

дезактивувати

(доступно лише за умови активації Miele@home)

Налаштування Miele@home зберігається, функція бездротової локальної мережі вимикається.

Статус з'єднання

(доступно лише за умови активації Miele@home)

Відобразяться такі значення:

- якість сигналу бездротової локальної мережі
- назва мережі
- IP-адреса

Налаштувати знову

(доступно, якщо налаштовано)

Скидає з'єднання бездротової локальної мережі, щоб здійснити нове налаштування.

в почат. стан

(доступно, якщо налаштовано)

- Бездротову локальну мережу вимкнено.
- З'єднання з бездротовою локальною мережею скидається до заводських налаштувань.

Скиньте конфігурацію мережі, якщо ви утилізуєте, продаєте або вводите в експлуатацію пральну машину, що вже була у використанні. Лише таким чином можна переконатися, що ви видалили всю особисту інформацію і попередній власник більше не може отримати доступ до пральної машини.

Щоб знову можна було використовувати Miele@home, потрібно встановити нове з'єднання.

SmartGrid

Налаштування SmartGrid доступне, якщо налаштовано та ввімкнено налаштування Miele@home.

Ви можете запустити пральну машину автоматично ззовні в заданий проміжок часу.

Якщо Ви активували SmartGrid, сенсорна кнопка *Таймер* має іншу функцію. Сенсорною кнопкою «Таймер» вмикається функція *SmartStart*. Тоді пральна машина запуститься в заданий період часу за допомогою переданого сигналу. Якщо до кінця встановленого часу зовнішній сигнал не надійде, пральна машина запуститься автоматично (див. розділ «Відстроєння старту»).

На заводі-виробнику функцію SmartGrid деактивовано.

Дистанц. керування

Налаштування Дистанційне керування доступне, якщо налаштовано та ввімкнено налаштування Miele@home.

Якщо Ви встановили додаток Miele App на своєму мобільному пристрої, статус Вашої пральної машини можна переглядати будь-де та керувати приладом за допомогою програми *MobileControl*.

Ви можете вимкнути налаштування Дистанційне керування, якщо не бажаєте керувати пральною машиною через мобільний пристрій.

Програму можна також перервати через додаток, якщо не ввімкнено Дистанційне керування.

За допомогою сенсорної кнопки «Таймер» установіть час, до якого пральна машина має ввімкнутись, і запустіть таймер (див. розділ «Таймер»).

Пральна машина може запускати роботу в заданий період часу, переданий Вашим підприємством енергопостачання.

Якщо до кінця встановленого часу сигнал не надійде, пральна машина запускається автоматично.

На заводі-виробнику функція дистанційного керування ввімкнена.

RemoteUpdate

Пункт меню RemoteUpdate відображається та доступний для вибору, лише якщо виконано умови для використання Miele@home (див. розділ «Перше введення в експлуатацію», підрозділ «Miele@home»).

За допомогою віддаленого оновлення можна актуалізувати програмне забезпечення пральної машини. Якщо оновлення доступне, воно автоматично завантажиться на пральну машину. Оновлення не встановлюється автоматично, його потрібно запустити вручну.

Якщо не встановити оновлення, пральною машиною можна користуватись у звичайному режимі. Однак компанія Miele рекомендує встановлювати оновлення.

Увімкнення/вимкнення

Функція віддаленого оновлення увімкнена виробником. Доступне оновлення автоматично завантажується та потребує запуску вручну.

За бажанням вимкніть функцію віддаленого оновлення, якщо ви не хочете, щоб оновлення завантажувалось автоматично.

Процес виконання віддаленого оновлення

Інформацію про вміст і обсяг оновлення наведено в мобільному додатку Miele.

Якщо оновлення доступне, на дисплеї пральної машини з'являється повідомлення.

Оновлення можна встановити відразу або відкласти на пізніше. Потім запит щодо оновлення виконується після повторного увімкнення пральної машини.

Якщо ви не хочете встановлювати оновлення, вимкніть функцію віддаленого оновлення.

Оновлення може тривати кілька хвилин.

Під час виконання віддаленого оновлення зверніть увагу на таке:

- Якщо ви не отримуєте жодних повідомлень, це означає, що оновлення недоступне.
- Якщо оновлення встановлено, його не можна видалити.
- Під час оновлення не вимикайте пральну машину. Інакше процес перерветься й оновлення не встановиться.
- Оновлення програмного забезпечення може здійснювати лише сервісна служба Miele.

Параметри приладу

Правова інформація

[Ліцензії Open Source](#)

Тут можна переглянути інформацію.

Авторські права та ліцензії для експлуатації та керування програмним забезпеченням

Для експлуатації цього приладу та керування ним Miele використовує власне програмне забезпечення та програмне забезпечення сторонніх виробників, яке не підпадає під умови ліцензії Open Source. Це програмне забезпечення або його компоненти захищені авторським правом. Юридичні права, що стосуються авторського права Miele та третіх сторін, не мають порушуватися.

Крім того, цей прилад містить програмні компоненти, які розповсюджуються згідно з умовами ліцензійної угоди Open Source. Ви можете переглянути включені компоненти Open Source, відповідну інформацію про авторські права, копії відповідних дійсних умов ліцензії та (за потреби) додаткові відомості на приладі, вибравши пункт меню Налаштування | Параметри пристрою | Правова інформація | Ліцензії Open Source. Зазначені там положення про відповідальність і гарантії відповідно до умов ліцензії Open Source застосовуються лише до відповідних власників авторських прав.

Авторські права та ліцензії для комунікаційного модуля

Для експлуатації цього комунікаційного модуля та керування ним Miele використовує власне програмне забезпечення та програмне забезпечення сторонніх виробників, яке не підпадає під умови так званої ліцензії Open Source. Це програмне забезпечення або його компоненти захищені авторським правом. Юридичні права, що стосуються авторського права Miele та третіх сторін, не мають порушуватися.

Крім того, цей комунікаційний модуль містить програмні компоненти, які розповсюджуються згідно з умовами ліцензійної угоди Open Source. Ви можете переглянути компоненти Open Source, відповідну інформацію про авторські права, копії відповідних дійсних умов ліцензії та (у разі потреби) додаткові відомості щодо умов ліцензії у веббраузері за IP-адресою (<http://<ip-адреса>/Licenses>). Зазначені там положення про відповідальність і гарантії відповідно до умов ліцензії Open Source застосовуються лише до відповідних власників авторських прав.

Установки

Вимоги до установки

Низький тиск води

При тиску води нижче 100 кПа (1 бар) пральна машина перериває програму повідомленням про помилку Помилка зливу води. Відкрийте водопровідний кран..

Якщо тиск води неможливо змінити, активована функція запобігає перериванню програми.

На заводі-виробнику знижений тиск води деактивовано.

Охолод. миюч. розч.

У кінці основного прання в барабан додатково подається вода, щоб знизити температуру миючого розчину.

Охолодження миючого розчину відбувається у програмі «Бавовна» при температурі від 70 °C і вище.

Функцію охолодження миючого розчину потрібно активувати:

- якщо зливний шланг звішується на мийку або раковину, щоб уникнути опіків.
- якщо стічні труби в будинку не відповідають стандарту DIN 1986.

На заводі-виробнику функцію охолодження миючого розчину вимкнено.

Зниження температур.

У місцях встановлення приладу на висоті температура кипіння води буде нижчою. У випадку встановлення на висоті понад 2000 м над рівнем моря компанія Miele радить увімкнути зниження температури, щоб уникнути кипіння води. Максимальна температура прання становитиме 80 °C, навіть якщо Ви обираєте вищу температуру.

На заводі-виробнику функцію зниження температури деактивовано.

Мийні засоби для прання та догляду

Ви можете придбати мийні засоби, засоби догляду за текстилем, додатки та засоби догляду за обладнанням для цієї пральної машини. Усі продукти призначені для пральних машин компанії Miele.

Цей, і багато інших цікавих продуктів можна придбати на сторінці www.shop.miele.com, у сервісній службі Miele або у вашого спеціалізованого дилера.

Мийний засіб

MieleUltraPhase 1 і 2

- 2-компонентні мийні засоби для кольорових і білих речей
- для білосніжної та яскравої білизни
- чудове видалення плям навіть за низьких температур прання

Засіб для прання білої білизни UltraWhite (порошковий мийний засіб)

- кращого результату можна досягти за температури 20/30/40/60/95 °C
- білосніжно білий результат завдяки потужній формулі з активним киснем
- чудове видалення плям навіть за низьких температур прання

Засіб для прання кольорової білизни UltraColor (рідкий мийний засіб)

- кращий результат прання за температури 20/30/40/60 °C
- з формулою захисту кольору для яскравих кольорів
- чудове видалення плям навіть за низьких температур прання

Засіб для делікатних тканин WoolCare (рідкий мийний засіб)

- для вовни, шовку й усіх делікатних тканин
- спеціальний пшеничний протеїновий комплекс для дбайливого догляду та формула захисту кольору
- кращий результат прання за температури 20/30/40/60 °C

Мийні засоби для прання та догляду

Спеціальні мийні засоби

Спеціальні мийні засоби можна придбати у вигляді капсул для зручного дозування або в практичній, зручній для дозування упаковці.

Caps Sport

- для синтетичних тканин
- нейтралізує запахи завдяки вмісту особливих компонентів
- запобігає появі електростатичного розряду на одязі
- підтримує форму та підвищує повітропроникність синтетичних текстильних виробів

Капсули для пухових виробів

- для виробів з пухом
- підвищує еластичність та проникність повітря пуху
- ефективне чищення та догляд за допомогою ланоліну
- Пухові вироби не злипаються і залишаються пухнастими

Caps Woolcare

- Засіб для прання делікатних тканин та вовни
- особливий комплекс для догляду з пшеничними протейінами
- Технологія захисту волокон від появи ковтунів
- Формула захисту кольору для ніжного очищення

Caps CottonRepair

- Спеціальний мийний засіб для бавовняних тканин
- значно оновлює вигляд текстильних виробів уже після першого прання
- спеціальна рецептура від Miele з технологією Novozymes
- усуває кошлатення тканини і значно відновлює інтенсивність і яскравість кольору
- максимальна частота використання 1–2 рази на рік (залежно від виду тканини)

Мийні засоби для прання та догляду

Засоби для догляду за білизною

Засоби для догляду за білизною можна придбати у вигляді капсул для зручного дозування або в практичній, зручній для дозування упаковці.

Кондиціонер у капсулах (Cap)

- Кондиціонер для надання білизні свіжості
- якість, свіжий аромат і глибоке очищення
- для делікатного прання
- запобігає появі електростатичного розряду на одязі

Добавка

Цю добавку можна придбати у вигляді капсул для зручного дозування або в практичній, зручній для дозування упаковці.

Cap Booster

- Плямовивідник із найвищою здатністю до розчинення плям
- Ферментна технологія проти стійких плям
- підходить для білої та кольорової білизни
- для бездоганних результатів прання навіть за низьких температур

Засоби для догляду за приладом

TwinDosCare

- Засіб для очищення для системи дозування TwinDos
- використовувати за умови тривалої паузи у використанні (мінімум 2 місяці)
- використовувати перед зміною мийного засобу

Засіб для очищення від накипу

- видаляє сильний вапняний наліт
- м'який і дбайливий завдяки натуральній лимонній кислоті
- очищує запасні частини нагрівальних стрижнів, барабанів та інших компонентів

IntenseClean

- для гігієнічного очищення пральних машин
- видаляє жир, усуває бактерії та неприємні запахи
- ефективно ретельне очищення

Таблетки для пристрою пом'якшення води

- зменшене дозування в разі використання жорсткої води
- менше залишків мийних засобів на виробі
- зменшений вміст хімічних речовин завдяки зменшеному дозуванню мийних засобів

Гарантія якості товару

Шановний покупець!

Гарантійний термін експлуатації виробу становить 24 місяця з дати продажу, за умови використання виробу винятково в особистих, сімейних, домашніх та інших потребах, які не пов'язані зі здійсненням підприємницької діяльності.

Протягом зазначеного терміну Ви можете реалізувати свої права на безкоштовне усунення недоліків у роботі виробу та задоволення інших установлених законодавством вимог споживача відносно якості виробу, за умови використання його за призначенням і дотримання вимог під час установлення, підключення і експлуатації виробу, які зазначено у даній інструкції.

Звертаємо Вашу увагу на те, що початок дії гарантійних зобов'язань залежить від правильного заповнення відомостей про продаж, а для виробів, що вимагають спеціального установлення та підключення, відомостей про установлення та підключення. Вимагайте заповнення!

Щоб уникнути непорозумінь, зберігайте, будь ласка, документи, які засвідчують факт купівлі товару та/або надання послуг, пов'язаних з його установкою та підключенням.

Увага! На виробі має бути вказано унікальний заводський номер. Заводський номер дозволяє дізнатися точну дату виробництва виробу.

У випадку усунення сервісною службою Miele несправностей устаткування під час дії гарантійного терміну шляхом заміни деталі зазначеного устаткування, клієнт зобов'язаний повернути представникові сервісної служби демонтовану деталь після закінчення ремонту (у момент усунення несправності устаткування).

Гарантійне обслуговування не здійснюється у випадках:

- неналежного зберігання та/або недбалого транспортування;
- недотримання правил установки і підключення;
- ремонту, розбирання та інших втручань особами, що не мають повноважень на надання даних послуг;
- виявлення механічних пошкоджень товару;
- виявлення слідів впливу хімічних речовин;

- неправильного застосування дозуючих мийних засобів та витратних матеріалів;
- включення в електричну мережу з нестандартними параметрами (що не відповідають ДСТУ);
- виявлення пошкоджень, спричинених екстремальними кліматичними умовами при транспортуванні, зберіганні та експлуатації;
- пошкоджень товару тваринами або комахами;
- протиправних дій третіх осіб;
- надзвичайних обставин (пожежі, zalivanja, стихійних лих і т.п.)
- порушення функціонування товару внаслідок попадання у внутрішні робочі блоки сторонніх предметів, тварин та комах.

Гарантійне обслуговування не поширюється на:

- зазначені у даній Інструкції з експлуатації роботи щодо регулювання, чищення та іншого догляду за виробом;
- заміну витратних матеріалів (фільтри, лампи освітлення, гумові ущільнювачі дверцят/люків, мішки-пилосбірники, слюдяні пластики і т.п.);
- зміну відтінку кольору, глянцевої частин устаткування під час експлуатації.

Недоліками товару не є шуми, пов'язані із принципами роботи окремих комплектуючих виробів, що входять до складу товару:

- вентиляторів,
- масляних/повітряних доводчиків дверей,
- водяних клапанів,
- електричних реле,
- електродвигунів,
- ременів,
- компресорів,

а також шуми, спричинені природним зношуванням (старінням) матеріалів:

- потріскування при нагріванні/охолодженні,
- скрипи,
- незначне стукотіння рухливих механізмів.

З питань щодо технічного обслуговування або придбання додаткового устаткування та витратних матеріалів просимо звертатися до продавця, у якого Ви придбали цей виріб, або в один із сервісних центрів Miele.

Форма N 2-гарант

ТОВ « Міле » 01033 м.Київ, вул.Жилянська, 48,50а

Виробник (продавець) (найменування підприємства, організації, юридична адреса)

Ідентифікаційний код згідно з ЄДРПОУ 3209997

Код згідно з ДКУД

Найменування товару згідно з нормативним документом, марка **WCR 870 WPS**

ГАРАНТІЙНИЙ ТАЛОН

Заводський номер _____ Дата виготовлення _____

прізвище, ім'я, по батькові відповідальної особи виробника (продавця)

(підпис)

М. П.

Продавець ТОВ "Міле" 01033 м.Київ, вул.Жилянська, 48,50а

Дата продажу _____ Ціна _____ (гривень)

прізвище, ім'я, по батькові відповідальної особи виробника (продавця)

(підпис)

М. П.

Товар прийнято на гарантійне обслуговування: ТОВ « Міле » 01033, м.Київ,
вул.Жилинська,48,50а

Дата взяття товару на гарантійний облік _____
(рік, місяць, число)

Номер, за яким товар взято на гарантійний облік _____

(прізвище, ім'я, по батькові відповідальної особи виконавця)

(підпис)

М. П.

Облік робіт з технічного обслуговування та гарантійного ремонту

Дата	Опис недоліків	Зміст виконаної роботи, найменування і тип заміненних комплектуючих виробів, складових частин	Підпис виконавця

Примітка. Додатково вноситься інформація про роботи, що виконані з метою запобігання виникненню пожежі.

Гарантійний термін експлуатації продовжено до _____ 20__ р.

до _____ 20__ р.

до _____ 20__ р.

(прізвище, ім'я, по батькові відповідальної особи виконавця)

(підпис)

М. П.

Товар уцінено _____
(дата і номер опису-акта уцінення товару)

Нова ціна _____ гривень
(сума словами)

(прізвище, ім'я, по батькові відповідальної особи виконавця)

(підпис)

Корінець відривного талона на гарантійний ремонт протягом 2 років
(місяців) гарантійного терміну експлуатації №

Виконавець _____
(наменування підприємства, організації, юридична адреса)

Вилучено _____
(прізвище, ім'я, по батькові відповідальної особи виконавця) (рік, місяць, число) _____
М. П. _____

Виробник (продавець) : ТОВ "Міле", 01033, м.Київ,
вул.Жиланська,48,50а

Ідентифікаційний код 32709997 Код згідно з ДКУД
згідно з ЄДРПОУ

ВІДРИВНИЙ ТАЛОН

на гарантійний ремонт протягом 2 років гарантійного терміну експлуатації

Найменування товару згідно з нормативним документом, марка
Заповнює виробник (продавець)

WCR 870 WPS

Заводський номер _____ Дата виготовлення _____
(рік, місяць, число)

_____ (підпис)
М. П. _____

Заповнює продавець

Продавець ТОВ "Міле", 01033, м.Київ, вул.Жиланська,48,50а

_____ (наменування підприємства, організації, юридична адреса)

Дата продажу _____
(рік, місяць, число)

_____ (підпис)
_____ (прізвище, ім'я, по батькові відповідальної особи виконавця)

Корінець відривного талона на гарантійний ремонт протягом 2 років
(місяців) гарантійного терміну експлуатації №

Виконавець _____
(наменування підприємства, організації, юридична адреса)

Вилучено _____
(прізвище, ім'я, по батькові відповідальної особи виконавця) (рік, місяць, число) _____
М. П. _____

Виробник (продавець) : ТОВ "Міле", 01033, м.Київ,
вул.Жиланська,48,50а

Ідентифікаційний код 32709997 Код згідно з ДКУД
згідно з ЄДРПОУ

ВІДРИВНИЙ ТАЛОН

на гарантійний ремонт протягом 2 років гарантійного терміну експлуатації

Найменування товару згідно з нормативним документом, марка
Заповнює виробник (продавець)

WCR 870 WPS

Заводський номер _____ Дата виготовлення _____
(рік, місяць, число)

_____ (підпис)
М. П. _____

Заповнює продавець

Продавець ТОВ "Міле", 01033, м.Київ, вул.Жиланська,48,50а

_____ (наменування підприємства, організації, юридична адреса)

Дата продажу _____
(рік, місяць, число)

_____ (підпис)
_____ (прізвище, ім'я, по батькові відповідальної особи виконавця)

Звертний бік від'язного талона

Заповнює виконавець

Виконавець

(найменування підприємства, організації)

юридична адреса)

Номер, за яким товар взято на гарантійний облік:

Причина ремонту:

Назва заміненого комплектуючого виробу, складової частини:

Дата проведення ремонту (рік, місяць, число):

Підпис виконавця:

(прізвище, ім'я, по батькові відповідальної особи виконавця)

Підпис споживача, що підтверджує виконання
робіт з гарантійного ремонту

М. П.

(підпис) (дата)

Звертний бік від'язного талона

Заповнює виконавець

Виконавець

(найменування підприємства, організації)

юридична адреса)

Номер, за яким товар взято на гарантійний облік:

Причина ремонту:

Назва заміненого комплектуючого виробу, складової частини:

Дата проведення ремонту (рік, місяць, число):

Підпис виконавця:

(прізвище, ім'я, по батькові відповідальної особи виконавця)

Підпис споживача, що підтверджує виконання
робіт з гарантійного ремонту

М. П.

(підпис) (дата)

Виробник:

Міле & Ці. КГ, Карл-Міле-Штраسه, 29, 33332 Г'ютерсло, Німеччина
Miele & Cie. KG, Carl-Miele-Straße 29, 33332 Gütersloh, Deutschland

Виготовлено на заводі:

Міле & Ці. КГ, Карл-Міле-Штраسه 29, 33332 Г'ютерсло, Німеччина
Miele & Cie. KG, Carl-Miele-Straße 29, 33332 Gütersloh, Deutschland

Уповноважений представник виробника в Україні:

ТОВ «Міле»

вул. Жилианська 48, 50А

01033 Київ, Україна

Телефон: + 38 (044) 496 0300

Internet: www.miele.ua

E-mail: info@miele.ua



WCR 870 WPS

uk-UA

M.-Nr. 11 623 771 / 01