

Mode d'emploi Machine à café



Lisez **impérativement** ce mode d'emploi avant d'installer et de mettre en service votre appareil. Vous éviterez de vous blesser et d'endommager votre matériel.

Votre contribution à la protection de l'environnement



Recyclage de l'emballage

Nos emballages protègent votre appareil des dommages qui peuvent survenir pendant le transport. Nous les sélectionnons en fonction de critères écologiques permettant d'en faciliter le recyclage.

En participant au recyclage de vos emballages, vous contribuez à économiser les matières premières. Utilisez les collectes de matières recyclables spécifiques aux matériaux et les possibilités de retour.

Nous vous conseillons de conserver votre emballage pour le transport ultérieur.

Votre ancien appareil

Les appareils électriques et électroniques contiennent souvent des matériaux précieux. Cependant, ils contiennent aussi des substances toxiques nécessaires au bon fonctionnement et à la sécurité des appareils. Si vous déposez ces appareils usagés avec vos ordures ménagères ou les manipulez de manière non conforme, vous risquez de nuire à la santé des personnes et à l'environnement. Ne jetez jamais vos anciens appareils avec vos ordures ménagères.

Faites appel au service d'enlèvement mis en place par votre commune, votre revendeur ou Miele, ou rapportez votre appareil dans un point de collecte spécialement dédié à l'élimination de ce type d'appareil. Vous êtes légalement responsable de la suppression des éventuelles données à caractère personnel figurant sur l'ancien appareil à éliminer. Vous êtes dans l'obligation de retirer, sans les détruire, les piles et accumulateurs usagés non fixés à votre appareil, ainsi que les lampes qui peuvent être retirées sans être détruites. Rapportez-les dans un point de collecte spécialement dédié à leur élimination, où ils peuvent être remis gratuitement. Afin de prévenir tout risque d'accident, veuillez garder votre ancien appareil hors de portée des enfants jusqu'à son enlèvement.



Table des matières

Votre contribution à la protection de l'environnement	2
Consignes de sécurité et mises en garde	7
Description de l'appareil	17
Récipient à lait et buse à lait	18
Déballage et installation	19
Déballer la machine à café	19
Accessoires fournis	19
Installer et raccorder la machine à café	19
Principe de fonctionnement	21
Écran tactile.....	21
Options	21
Symboles à l'écran	23
Miele@home	25
Première mise en service	26
Réglage de la dureté de l'eau.....	27
Remplir le réservoir à eau	28
Remplissage du réservoir à grains	29
Mise en marche et arrêt	30
Allumer la machine à café	30
Eteindre la machine à café	30
Préparer une absence prolongée	30
Distribution centrale avec capteur de bord de tasse	31
Positions de la distribution centrale	31
Activer/désactiver le réglage en hauteur de la distribution	31
Chauffe-tasse	32

Table des matières

Préparer des boissons	33
Café	33
Spécialités de café à base de lait ou sans lait	33
Le lait	34
Raccord pour récipient à lait et buse à lait.....	34
Le pot à lait.....	35
Préparer le lait conditionné en carton (Tetrapak) avec buse à lait	36
Préparer un café	36
Annuler la préparation	37
DoubleShot	37
Préparer deux doses ☐	37
Préparer plusieurs tasses de café à la suite (fonction Cafetière)	38
Thé.....	39
TeaTimer.....	40
Préparer du thé.....	40
Interrompre la préparation de thé.....	41
Théière : préparer plusieurs tasses de thé à la suite.....	41
Préparer de l'eau chaude	42
Paramètres	43
Quantité de mouture	43
Température de percolation	43
Préinfusion du café en poudre	43
Degré de mouture	44
Détecer le degré de mouture correct	44
Modifier le degré de mouture	44
Quantité de boisson	45
Réinitialisation des boissons	46
Profils	47
Créer un profil.....	47
Consulter le profil	47
Modifier un profil	47
Créer une boisson dans le profil.....	48
Modifier une boisson : quantité de boisson, paramètres et nom.....	48
Préparer une boisson depuis le profil.....	49
Mode expert	50
Réglages	51
Ouvrir le menu « Réglages ».....	51
Modifier et enregistrer les réglages	51

Table des matières


Langue.....	51
Heure.....	51
Timer (Minuterie).....	52
Enclencher à.....	52
Arrêt à.....	52
Arrêt au bout de	52
Sélectionner les jours (selon les jours de la semaine).....	52
Mode éco	53
Éclairage.....	53
Dureté de l'eau	53
Info (afficher des informations).....	54
Sécurité enfants 	54
Miele@home	54
Luminosité.....	54
Volume.....	55
Service après-vente	55
Evaporation	55
Mode expo	55
Réglages d'usine.....	55
Réglages de l'appareil.....	55
Configuration du réseau.....	55
Mise en réseau	56
Activer la mise en réseau (Miele@home).....	56
Reconfigurer la mise en réseau	56
Commande à distance	56
MobileStart.....	57
Mise à jour à distance (RemoteUpdate).....	58
Nettoyage et entretien	59
Tableau des fréquences de nettoyage	59
Nettoyer à la main ou au lave-vaisselle.....	60
Produits à ne pas utiliser	61
Nettoyer le bac d'égouttage et le bac à marc de café.....	61
Nettoyer la plaque d'égouttage.....	63
Nettoyer le réservoir d'eau	63
Retirer et nettoyer le filtre du réservoir à eau	64
Nettoyer la distribution centrale	64
Nettoyer la buse de vapeur	66
Nettoyer le capteur de bord de tasse.....	67
Nettoyer la buse de lait	67
Nettoyer le récipient à lait	68
Nettoyer le conduit de lait manuellement ou à l'aide du programme d'entretien	68

Table des matières

Nettoyage du réservoir à grains	69
Nettoyer le tiroir à café moulu	70
Nettoyer la carrosserie	70
Programmes d'entretien	70
Rinçage de l'appareil.....	71
Rinçage du conduit de lait	71
Nettoyage du conduit de lait	72
Dégraissage de l'unité de percolation et nettoyage de l'intérieur	72
Message à l'écran	73
Dégraissage de l'unité de percolation après l'affichage d'une instruction à l'écran.....	73
Nettoyer l'unité de percolation et l'intérieur	73
Détartre l'appareil.....	75
En cas d'anomalie	77
Messages à l'écran	77
Fonctionnement anormal de la machine à café	80
Résultat non satisfaisant	85
Service après-vente et garantie	87
Contact en cas d'anomalies.....	87
Garantie.....	87
Transport	88
Évaporation	88
Emballage.....	88
Accessoires	89
Économies d'énergie	90
Raccordement électrique	91
Dimensions	92
Caractéristiques techniques	93
Déclaration de conformité	94

Consignes de sécurité et mises en garde

Cette machine à café répond aux réglementations de sécurité en vigueur. Toute utilisation non conforme peut toutefois causer des dommages corporels et matériels.

Lisez attentivement le mode d'emploi avant de mettre la machine à café en service. Vous y trouverez des informations importantes sur la mise en place, la sécurité, l'utilisation et l'entretien de cet appareil. Vous assurez ainsi votre protection et éviterez d'endommager votre appareil.

Conformément à la norme CEI 60335-1, Miele indique expressément de lire impérativement le chapitre « Installation et raccordement de la machine à café » et de suivre les consignes de sécurité et de mise en garde.

Miele ne peut être tenu pour responsable des dommages dus au non-respect des consignes.

Conservez ce mode d'emploi et veuillez le remettre en cas de cession de cet appareil.

Consignes de sécurité et mises en garde

Utilisation conforme

- ▶ Cette machine à café a été conçue pour être utilisée dans un cadre domestique.
- ▶ Utilisez cette machine à café uniquement dans le cadre domestique pour préparer des boissons à base de café, type espresso, cappuccino, latte macchiato, thé, etc. Toute autre utilisation est à proscrire.
- ▶ Cette machine à café ne convient pas à une utilisation en extérieur.
- ▶ Utilisez cette machine à café exclusivement en-dessous de 2 000 m d'altitude.
- ▶ Les personnes qui en raison de déficiences physiques, sensorielles ou mentales, de leur manque d'expérience ou de leur ignorance, ne sont pas aptes à utiliser cet appareil en toute sécurité doivent impérativement être surveillées pendant qu'elles l'utilisent. Un usage sans surveillance n'est autorisé que s'il leur a été préalablement expliqué comment utiliser cet appareil sans danger. Vérifiez que ces personnes ont compris les risques encourus en cas de mauvaise manipulation.

Précautions à prendre avec les enfants

 Risque de brûlures au niveau des buses de distribution !

La peau des enfants est plus sensible aux températures élevées que celle des adultes !

Empêchez les enfants de toucher aux parties brûlantes de la machine à café ou de se placer sous les buses de distribution.

- ▶ Installez la machine à café hors de portée des enfants.
- ▶ Veuillez éloigner les enfants âgés de moins de 8 ans de la machine à café et du câble de raccordement au réseau.
- ▶ Les enfants âgés de 8 ans et plus peuvent uniquement utiliser l'appareil sans surveillance si vous leur en avez expliqué le fonctionnement de sorte qu'ils sachent l'utiliser en toute sécurité. Les enfants à partir de 8 ans doivent être en mesure de détecter et de comprendre les dangers potentiels associés à une mauvaise manipulation.
- ▶ Ne laissez pas les enfants sans surveillance à proximité d'une machine à café. Ne les laissez pas jouer avec l'appareil.
- ▶ Les enfants ne doivent pas nettoyer ou entretenir l'appareil sans être sous la surveillance d'un adulte. Ils doivent avoir au moins 8 ans et être accompagnés d'un adulte.
- ▶ Rappel : la consommation d'espresso et de café par les enfants est fortement déconseillée.
- ▶ Risque d'asphyxie ! Les enfants peuvent se mettre en danger en s'enveloppant dans les matériaux d'emballage (film plastique, par exemple) ou en glissant leur tête à l'intérieur. Tenez les matériaux d'emballage hors de portée des enfants.

Consignes de sécurité et mises en garde

Sécurité technique

▶ Tout dommage sur la machine à café peut mettre votre sécurité en danger. Vérifiez que l'appareil ne présente aucun dommage visible avant de l'encastrer. Ne faites jamais fonctionner un appareil défectueux !

▶ Les données de raccordement (tension et fréquence) sur la plaque signalétique de la machine à café doivent impérativement correspondre avec celles du réseau électrique afin que l'appareil ne soit pas endommagé.

Comparez-les avant de brancher l'appareil. Interrogez un électricien en cas de doute.

▶ Seul un raccordement à une prise de terre conforme garantit un fonctionnement de l'appareil en toute sécurité. Attention : Cette règle de sécurité élémentaire doit absolument être respectée ! En cas de doute, faites vérifier vos installations par un électricien.

▶ Le fonctionnement temporaire ou permanent sur un système d'alimentation électrique autonome ou non synchrone au réseau (comme les réseaux autonomes, les systèmes de secours) est possible. La condition préalable au fonctionnement est que le système d'alimentation électrique soit conforme aux spécifications de la norme EN 50160 ou comparable.

Les mesures de protection prévues dans l'installation domestique et dans ce produit Miele doivent également être assurées dans leur fonction et leur mode de fonctionnement en fonctionnement isolé ou en fonctionnement non synchrone au réseau ou être remplacées par des mesures équivalentes dans l'installation. Comme décrit, par exemple, dans la publication actuelle de VDE-AR-E 2510-2.

▶ Les rallonges ou multiprises constituent un danger potentiel (risque d'incendie). Ne les utilisez pas pour brancher votre machine à café.

▶ Cette machine à café ne doit pas être utilisée sur des engins en mouvement.


Consignes de sécurité et mises en garde

- ▶ En cas de dommages apparents ou si vous sentez une odeur de brûlé par exemple, débranchez aussitôt l'appareil du secteur.
- ▶ Veillez à ce que le cordon d'alimentation ne reste pas coincé. Vérifiez qu'aucune aspérité ne risque de l'endommager.
- ▶ Veillez à ce que le cordon d'alimentation électrique soit bien rangé, faute de quoi vous risquez de trébucher et d'endommager la machine à café.
- ▶ N'utilisez la machine à café que si la température ambiante se situe entre + 16 °C et + 38 °C.
- ▶ Placez la machine à café à une hauteur d'au moins 850 mm du sol.
- ▶ Risque de surchauffe ! Vérifiez que la machine à café reçoit suffisamment d'air et peut évacuer l'air chaud. Ne posez jamais de tissus sur l'appareil pendant son fonctionnement.
- ▶ Cette machine à café ne doit pas être installée dans une niche. La chaleur et l'humidité s'accumulent dans une niche. Cela peut endommager l'appareil et/ou le meuble.
- ▶ Protégez la machine à café de l'eau et des éclaboussures. Ne plongez jamais la machine à café dans l'eau.
- ▶ Seul un professionnel agréé par Miele est habilité à réparer les appareils électriques, raccordement compris. Une réparation non conforme peut faire courir un danger considérable à l'utilisateur.
- ▶ Les bénéfices liés à la garantie sont perdus en cas de réparation de la machine à café par un SAV non agréé par Miele.

Consignes de sécurité et mises en garde

- ▶ En cas de travaux d'installation et de réparations, la machine à café doit être débranchée du réseau électrique.
La machine à café est débranchée du secteur électrique uniquement lorsque l'une des conditions suivantes est remplie :
 - la prise de la machine à café est débranchée.
Tirez sur la fiche et non sur le cordon d'alimentation.
 - le fusible correspondant à cette zone est déclenché.
 - les fusibles à filetage de l'installation électrique sont totalement dévissés.
- ▶ N'ouvrez jamais la carrosserie de votre appareil ! N'essayez jamais de toucher aux raccordements sous tension ou de modifier les composants électriques et mécaniques de votre appareil. Cela vous mettrait en danger et pourrait provoquer des anomalies de fonctionnement de votre machine à café.

Utilisation conforme

 Risque de brûlures au niveau des buses de distribution !
Les boissons préparées et la vapeur sont brûlantes !

Ne mettez jamais la main ou une autre partie du corps sous la distribution centrale de la machine à café quand du liquide chaud ou de la vapeur sort de l'appareil.

Prenez garde de ne pas toucher les éléments brûlants de la machine à café.

Les buses peuvent projeter du liquide brûlant ou de la vapeur. Veillez donc à ce que la distribution centrale soit propre et installée correctement.

L'eau du bac d'égouttage peut être très chaude. Videz le bac d'égouttage avec prudence.

 Risque de blessure pour les yeux !

Ne jamais regarder directement l'éclairage à l'œil nu ou avec des instruments optiques (une loupe par exemple)

► Pour le choix de l'eau, tenez compte des points suivants :

- La qualité de l'eau doit être conforme à la législation en vigueur dans le pays d'utilisation de la machine à café.
- Ne versez que de l'eau potable fraîche et propre dans le réservoir à eau. L'eau chaude, l'eau bouillante et tout autre liquide sont susceptibles d'endommager la machine à café.
- Renouvelez l'eau chaque jour afin de prévenir la formation de germes.
- N'utilisez pas d'eau enrichie en dioxyde de carbone.

► Ne versez que des grains de café torréfiés dans le réservoir à grains. Ne versez pas de grains de cafés enrobés ou de café moulu.

► Ne versez jamais de liquides dans le réservoir à grains.

Consignes de sécurité et mises en garde

- ▶ Ne jamais utiliser de café vert (grains de café vert, non torréfiés) ou de mélanges de café qui contiennent du café vert. Les grains de café vert sont très durs et contiennent encore une certaine humidité résiduelle. Le moulin à café de la machine à café peut déjà être endommagé lors de la première mouture.
- ▶ Le sucre endommage la machine à café. Ne versez jamais de sucre, de caramel, de grains de café enrobés ou de liquides sucrés dans la machine à café.
- ▶ Utilisez exclusivement des grains de café moulus pour le compartiment à café moulu.
- ▶ N'utilisez jamais de café moulu caramélisé. Le sucre qu'il contient colle et bouche l'unité de percolation de la machine à café. La pastille nettoyante pour dégraisser l'unité de percolation ne dissout pas ces résidus sur les parois du logement.
- ▶ N'utilisez que du lait sans additifs. Les additifs contenant la plupart du temps du sucre ajouté, ils ont tendance à adhérer au conduit de lait et à l'obstruer.
- ▶ Si vous utilisez un lait d'origine animale, n'utilisez que du lait pasteurisé.
- ▶ Si vous préparez des boissons à base de thé, respectez les instructions du fabricant.
- ▶ Ne placez pas de mélanges alcoolisés inflammables sous la distribution centrale. Les composants synthétiques de la machine à café sont susceptibles de prendre feu et de fondre.
- ▶ Ne posez jamais de source de combustion, comme une bougie par exemple, sur / près de la machine à café. La machine à café pourrait prendre feu et ce dernier se propager rapidement.
- ▶ N'utilisez jamais la machine à café pour nettoyer des objets.

Accessoires et pièces détachées

- ▶ Miele ne garantit le respect des consignes de sécurité que si les pièces de rechange sont d'origine. Les pièces défectueuses ne doivent être remplacées que par des pièces de rechange d'origine Miele.
- ▶ Utilisez exclusivement des accessoires d'origine Miele. Si d'autres pièces sont utilisées, les réclamations pour la garantie, la garantie et/ou la responsabilité du produit seront perdues.
- ▶ Miele offre une garantie d'approvisionnement de 10 ans minimum et jusqu'à 15 ans pour le maintien en état de fonctionnement des pièces détachées après l'arrêt de la production en série de votre machine à café.

Consignes de sécurité et mises en garde

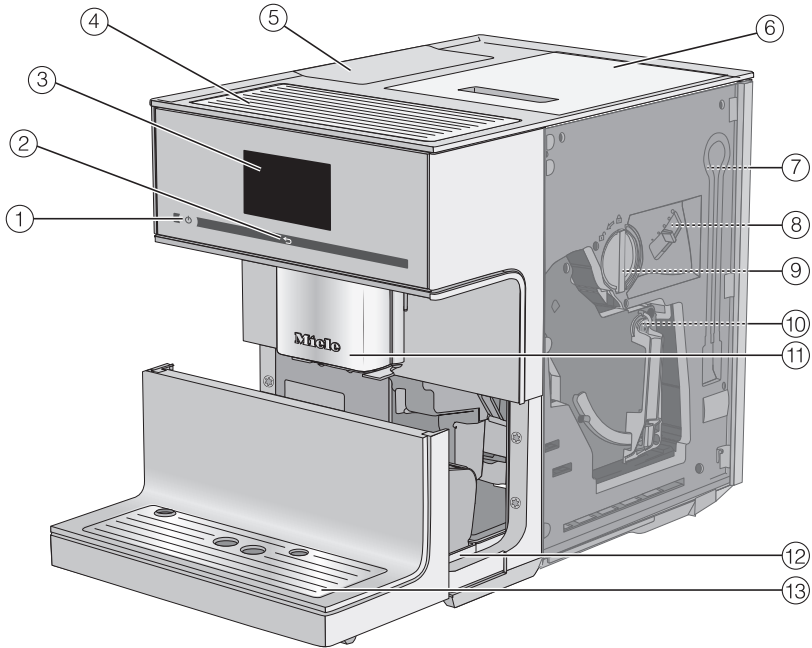
Nettoyage et entretien

- ▶ Nettoyez soigneusement la machine à café et le récipient à lait tous les jours, en particulier avant la première utilisation.
- ▶ Veillez à nettoyer soigneusement et régulièrement les pièces qui servent au passage du lait. Le lait contient par nature des germes qui prolifèrent si le nettoyage n'est pas suffisant. Les résidus dans l'appareil peuvent mettre votre santé en danger.
- ▶ N'utilisez pas de nettoyeur vapeur. La vapeur pourrait s'infiltrer dans les composants conducteurs et provoquer un court-circuit.
- ▶ Détartrez la machine à café régulièrement, selon la dureté de l'eau. Plus votre eau est calcaire, plus vous devez détartrer souvent. Le fabricant ne saurait être tenu pour responsable des dommages résultant d'une absence de détartrage, de l'utilisation de pastilles de détartrage non adaptées ou de dosages erronés.
- ▶ Dégraissez régulièrement l'unité de percolation avec des pastilles de nettoyage. La fréquence de nettoyage de l'unité de percolation augmente avec le taux de matières grasses du café.
- ▶ Jetez le marc de café à la poubelle ou utilisez-le pour un compost. Ne versez jamais le marc de café dans la bonde d'un évier, faute de quoi vous risquez de boucher ce dernier.

Pour les appareils avec surfaces en acier inoxydable :

- ▶ Ne collez jamais de post-it, de ruban adhésif ou autre matériau collant sur les surfaces en inox.
- ▶ Les surfaces en inox sont sensibles aux rayures. Même un simple aimant peut les rayer.

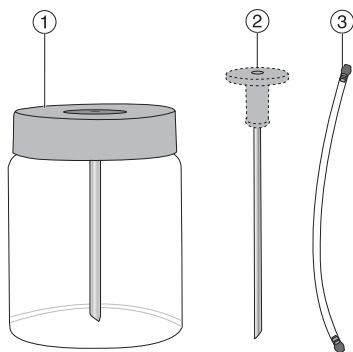
Description de l'appareil



- ① Touche Marche/Arrêt ⏻
- ② Touche sensitive « Retour » ↩
- ③ Écran tactile
- ④ Chauffe-tasse
- ⑤ Réservoir à eau
- ⑥ Réservoir à grains
- ⑦ Position d'attente pour le conduit de lait
- ⑧ Réglage de la finesse de mouture
- ⑨ Tiroir à café moulu avec cuillère à café intégrée
- ⑩ Unité de percolation
- ⑪ Distribution centrale éclairée, réglable en hauteur
- ⑫ Bac d'égouttage avec couvercle et bac à marc de café
- ⑬ Bandeau inférieur avec plaque d'égouttage

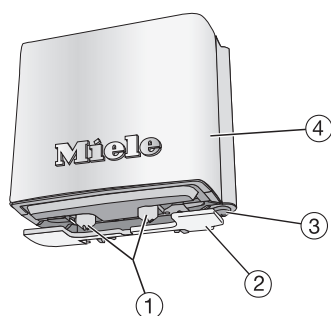
Description de l'appareil

Réceptif à lait et buse à lait



- ① Réceptif à lait
- ② Buse à lait
- ③ Conduit de lait

Distribution centrale en détail



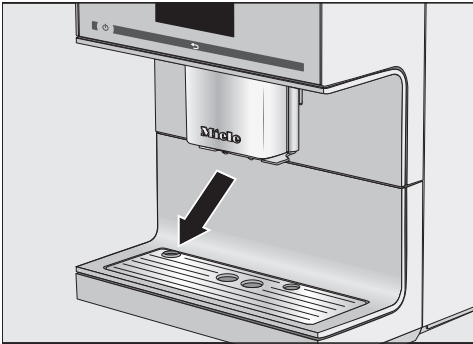
- ① Sorties pour café et lait
- ② Capteur de bord de tasse
- ③ Distribution d'eau chaude
- ④ Habillage en inox

Déballer la machine à café

- Déballer la machine à café.
- Retirez les éventuels films de protection et étiquettes.

Conseil : Nous vous recommandons de conserver l'emballage d'origine si vous souhaitez remballer et transporter l'appareil à l'avenir.

La plaque d'égouttage se trouve dans le carton des accessoires.



- Retirez le film de protection du bac d'égouttage et placez ce dernier dans le cache inférieur.

Accessoires fournis

Voici les accessoires livrés avec votre appareil selon le modèle :

- Récipient à lait MB-CM-G (contenance 0,5 l)
- Buse à lait
- Pastilles nettoyantes pour dégraisser l'unité de percolation (kit de démarrage)
- Pastilles de détartrage Miele (kit de démarrage)
- Brosse de nettoyage

Installer et raccorder la machine à café

⚠ Risque de surchauffe en raison d'une aération insuffisante.

Si la machine à café n'est pas suffisamment ventilée, l'appareil peut surchauffer.

Vérifiez que la machine à café reçoit suffisamment d'air et peut évacuer l'air chaud.

Ne posez jamais de tissus sur l'appareil pendant son fonctionnement.

Si la machine à café est installée dans une niche d'encastrement, la chaleur et l'humidité s'accumulent. Cela peut endommager la machine à café et/ou le meuble.

N'installez pas l'appareil dans une niche d'encastrement.

Veillez suivre les conseils d'installation ci-dessous :

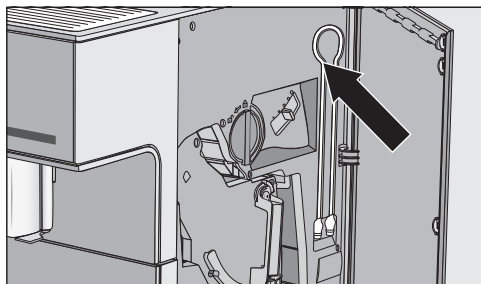
- Installez l'appareil dans un endroit sec et bien ventilé.
 - La température ambiante doit être comprise entre + 16 °C et + 38 °C.
 - Posez la machine à café sur une surface plane horizontale et résistante aux éclaboussures.
 - Prévoyez de pouvoir ouvrir la trappe en grand pour sortir l'unité de percolation.
- Installez la machine à café.
 - Nettoyez soigneusement la machine à café avant de la remplir d'eau potable et de verser des grains de café dans la machine.

Déballage et installation

- Branchez la machine à café au réseau électrique (voir chapitre « Branchement électrique »).

Une fois la machine à café branchée au secteur, le message Miele s'affiche brièvement à l'écran.

- Retirez le réservoir à eau et remplissez-le d'eau courante froide. Respectez le marquage « max. ».
- Remettez le réservoir à eau en place.
- Retirez le couvercle du réservoir à grains.
- Remplissez-le de grains de café torréfiés.
- Remettez le couvercle.

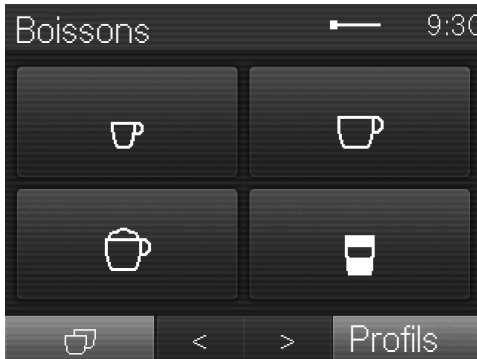


Conseil : le conduit de lait peut être rangé derrière la trappe de l'appareil s'il n'est pas utilisé.

Écran tactile

Les objets pointus ou tranchants, tels que des crayons ou des stylos, peuvent rayer l'écran tactile fragile. Effleurez l'écran tactile avec les doigts uniquement.

Si votre doigt est froid il peut arriver que l'écran ne réagisse pas.



L'écran est divisé en trois zones.

Dans l'en-tête s'affiche à gauche le nom actuel du menu et à droite l'heure. Entre deux, une barre de défilement peut apparaître, en fonction de l'ampleur du menu.

Le menu actuel et les options disponibles se trouvent au milieu. Les spécialités à base de café les plus courantes sont représentées par des symboles dans le menu *Boissons* (voir chapitre « Principe de fonctionnement », section « Symboles à l'écran »).

Les flèches < et > qui se trouvent en pied de page vous permettent de naviguer dans le menu. Des fonctions ou menus contextuels s'affichent de part et d'autre des flèches de navigation.

Options

Vous ne pouvez sélectionner que des options sous un fond gris clair.

Lorsque vous effleurez une option possible, la zone correspondante devient partiellement ou complètement **orange**.

Sélection ou accès à un menu

- Effleurez avec le doigt la zone souhaitée.

Parcourir les options

Vous pouvez faire défiler l'écran à gauche ou à droite, à l'aide des flèches de navigation < et >.

- Effleurez la flèche correspondant à la direction de votre choix.

Quitter un niveau de menu (touche sensitive « Retour » ↵)

- Pour revenir à l'écran précédent, effleurez la touche sensitive ↵.

Les données ou commandes que vous avez activées sans les valider avec **OK** ne seront pas enregistrées.

Principe de fonctionnement

Saisir des chiffres

Vous pouvez saisir des chiffres à l'aide du pavé numérique, par ex. quand vous souhaitez définir des durées de timer (minuterie). Le pavé numérique apparaît automatiquement dans les menus correspondants.



- Effleurez les chiffres souhaités.

Dès que vous avez saisi une valeur valide, le champ OK devient vert.

- Validez en effleurant OK.

La flèche vous permet d'effacer une entrée après l'autre.

Saisir des lettres

Vous pouvez saisir les noms de profils ou de certaines boissons au moyen d'un clavier.

Choisissez des noms courts et concis (8 caractères max.).

Pour afficher d'autres lettres ou caractères, effleurez les flèches < et >. Pour saisir des chiffres, effleurez la touche 123.











- Sélectionnez les lettres ou chiffres.









- Effleurez Enregistrer.

Symboles à l'écran

Les symboles suivants peuvent s'ajouter au texte :

Symbole	Explication
	Ce symbole identifie le menu « Réglages » et le sous-menu « Langue ».
	Certains réglages, par exemple la luminosité ou le volume sonore, sont réalisés via une barre à segments.
	Ce symbole identifie les informations et les instructions de commande. Confirmez les messages en effleurant la touche OK.
	La minuterie (Timer) Démarrer à est activée (voir « Réglages – Timer »). Le symbole et l'heure de mise en marche souhaitée apparaissent 23:59 heures auparavant à l'écran, sous réserve que l'affichage de l'heure ait été réglé sur activé ou Désactivation de nuit.
	La fonction Minuterie TeaTimer a été activée (voir chapitre « Thé », section « TeaTimer »). Le temps d'infusion restant est affiché à côté du symbole.
	Ce symbole apparaît lorsque la sécurité enfants est activée. La commande est verrouillée.
	Ce symbole apparaît pendant le détartrage. (Le symbole se trouve également sur le réservoir à eau : remplir d'eau jusqu'à ce repère.)
	Ce symbole apparaît lorsque vous ouvrez le menu Profils.

Principe de fonctionnement

Symbole	Explication
	Ce symbole ainsi qu'un code apparaissent en cas d'anomalie.
	Vous pouvez consulter la force du signal Wi-Fi dans Réglages Miele@home Etat de connexion. Les symboles s'échelonnent de « fort » à « non connecté ».
	Ce symbole apparaît lorsque MobileStart est activée.
	Symboles du menu Boissons :
	Espresso
	Café
	Cappuccino
	Latte macchiato
	Deux doses

Votre machine à café est équipée d'un module Wi-Fi intégré.

Assurez-vous que le signal de votre réseau Wi-Fi est suffisamment fort sur le lieu d'installation de votre machine à café.

Pour utiliser cette fonctionnalité, il vous faut :

- un réseau Wi-Fi
- l'App Miele
- un compte utilisateur chez Miele (vous pouvez créer le compte utilisateur via l'app Miele)

L'App Miele vous guide lors de la connexion entre la machine à café et le réseau Wi-Fi local.

Une fois la machine à café connectée au réseau Wi-Fi, vous pouvez par exemple procéder aux actions suivantes avec l'App Miele :

- Obtenir des informations sur l'état de fonctionnement de votre machine à café
- Modifier les réglages de votre machine à café
- Commander votre machine à café à distance

En connectant la machine à café à votre réseau Wi-Fi, la consommation d'énergie augmente, même si la machine à café est désactivée.

Disponibilité de la connexion Wi-Fi

La connexion Wi-Fi partage une plage de fréquence avec d'autres appareils (par ex. micro-ondes, jouets télécommandés). Cela peut entraîner des problèmes de connexion temporaires ou complets. Une disponibilité constante des fonctions proposées ne peut donc pas être garantie.

Disponibilité Miele@home

L'utilisation de l'App Miele dépend de la disponibilité du service Miele@home de votre pays.

Le service de Miele@home n'est pas disponible dans tous les pays.

Vous trouverez plus d'informations sur la disponibilité de ce service sur notre page Internet www.miele.fr.

Application Miele

Vous pouvez télécharger gratuitement les Apps Miele depuis l'Apple App Store[®] ou depuis Google Play Store[™].



Première mise en service

Une fois la machine à café branchée au secteur, le message Miele s'affiche brièvement à l'écran.

Lorsque vous mettez la machine à café en marche pour la première fois, Miele apparaît de nouveau brièvement à l'écran.

Les réglages suivants sont demandés :

- Langue et pays
 - Date
 - Heure
 - Affichage de l'heure
 - Dureté de l'eau
- Effleurez la touche Marche/Arrêt (ⓘ).

Régler la langue

- Sélectionnez votre langue.
- Validez en effleurant *OK*.

Votre emplacement sera demandé le cas échéant.

Régler la date

- Réglez la date actuelle.
- Validez en effleurant *OK*.

Le réglage est enregistré.

Régler l'heure

- Réglez l'heure actuelle.
- Validez en effleurant *OK*.

Le réglage est enregistré.

Réglage de l'affichage de l'heure

Vous avez le choix entre les possibilités suivantes :

- activé : la date et l'heure restent affichées lorsque vous mettez l'appareil hors tension.
 - désactivé : l'écran s'éteint lorsque vous éteignez l'appareil.
 - Désactivation de nuit : la date et l'heure sont affichées de 5:00 à 23:00 heures.
- Sélectionnez l'affichage de l'heure.
 - Validez en effleurant *OK*.

Selon l'option d'affichage que vous choisissez, la machine à café consomme davantage d'énergie. Un message correspondant apparaît à l'écran.

Réglage de la dureté de l'eau

La société d'approvisionnement en eau potable de votre commune peut vous fournir des informations sur la dureté de l'eau locale.

Vous avez le choix entre 4 zones de dureté :

°dH	mmol/l	ppm (mg/l CaCO ₃)	Réglage*
0 – 8,4	0 – 1,5	0 – 150	douce
8,4 – 14	1,5 – 2,5	150 – 250	moyenne
14 – 21	2,5 – 3,7	250 – 375	dure
> 21	> 3,7	> 375	très dure

* Il peut arriver que les niveaux de dureté à l'écran diffèrent de la désignation de dureté de l'eau de votre pays. Pour régler la machine à café sur la dureté de l'eau réelle de votre domicile, veuillez **impérativement** vous reporter aux valeurs dans le tableau.

L'écran affiche : Appareil compatible Miele@home. Vous pouvez connecter votre machine à café à votre réseau Wi-Fi (voir chapitre « Mise en réseau »).

■ Validez en effleurant OK.

La mise en service est à présent terminée.

Lors de la première mise en service, faites couler les deux premiers cafés puis jetez-les. Vous éliminez ainsi du système de percolation tous les restes de café issus du contrôle qualité effectué en usine.

Vous préparez une boisson à base de café après la première mise en service : il se peut que la machine moule des grains de café jusqu'à cinq fois. La machine à café vérifie que la quantité de café moulu est suffisante pour préparer une boisson savoureuse. Si besoin, elle moule d'autres grains.

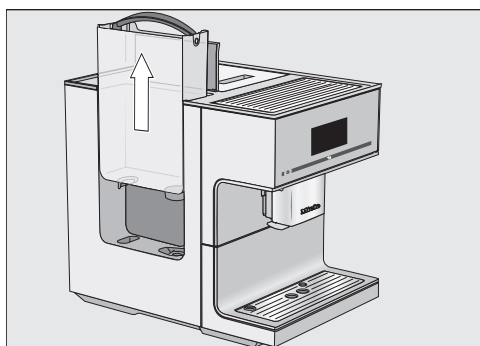
Remplir le réservoir à eau

⚠ Risque sanitaire en raison de la prolifération de germes dans l'eau. Avec le temps, l'eau qui stagne dans le réservoir à eau favorise la prolifération de germes et peut nuire à votre santé. Changez l'eau du réservoir à eau **tous les jours**.

⚠ Risque d'endommagement en cas d'utilisation inappropriée. L'eau chaude, l'eau bouillante et tout autre liquide sont susceptibles d'endommager la machine à café. N'utilisez pas d'eau gazeuse : elle entartretrait la machine trop rapidement. Versez uniquement de l'eau potable fraîche et propre dans le réservoir à eau.

■ Fermez le couvercle.

Si le réservoir à eau est mal installé, par ex. s'il est légèrement surélevé ou incliné, de l'eau risque de s'écouler de la buse d'écoulement. Vérifiez que le fond du logement est bien propre. Nettoyez le fond du logement du réservoir à eau si nécessaire.




- Ouvrez le couvercle situé sur le côté gauche de la machine à café.
- Soulevez le réservoir à eau par la poignée.
- Remplissez le réservoir avec de l'eau potable froide et propre jusqu'au repère indiquant *max.*.
- Remettez le réservoir à eau en place.

Remplissage du réservoir à grains

Votre machine à café prépare chaque café ou espresso à partir de grains de café entiers torréfiés et fraîchement moulus. À cet effet, remplissez le réservoir de grains de café.

Vous avez aussi la possibilité de vous préparer un café avec du café moulu.

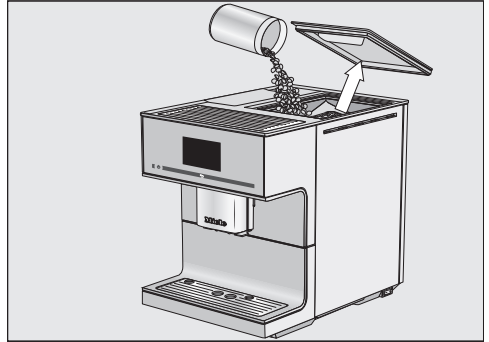
 Risque d'endommagement du moulin en cas d'utilisation inappropriée.

Si vous remplissez un réservoir à grains avec des éléments inadéquats (par ex. : liquide, café moulu, grains de café enrobés de sucre, de caramel, etc.), vous risquez d'endommager votre machine à café.

Le café vert (grains de café vert, non torréfiés) ou les mélanges de café qui contiennent du café vert sont également susceptibles d'endommager le moulin. Les grains de café vert sont très durs et contiennent encore une certaine humidité résiduelle. Le moulin de la machine à café peut être endommagé dès la première mouture.

Versez uniquement des grains de café torréfiés dans le réservoir à grains.

Conseil : les grains de café vert peuvent être moulus avec un moulin à noix ou à épices. Ces moulins sont généralement équipés d'une lame rotative en acier inoxydable. Remplissez ensuite le café vert moulu **par portions** dans le compartiment à café moulu et préparez le café souhaité.



- Retirez le couvercle du réservoir à grains.
- Remplissez le réservoir de grains de café.
- Remettez le couvercle.

Conseil : Ne versez que la quantité nécessaire pour quelques jours. En effet, le café perd son arôme au contact de l'air.

Mise en marche et arrêt

Allumer la machine à café

- Effleurez la touche Marche/Arrêt ①.

Miele s'affiche brièvement à l'écran.

La machine à café commence par chauffer et rincer tous les conduits, puis l'eau chaude s'écoule par le système de distribution centrale.

Vous pouvez à présent préparer des boissons.

Si la machine à café dispose d'une température suffisante, elle ne rince pas les conduits au démarrage.

Eteindre la machine à café

- Effleurez la touche Marche/Arrêt ①.

Si une boisson a été préparée, les conduits sont rincés lors de l'arrêt de la machine.

Préparer une absence prolongée

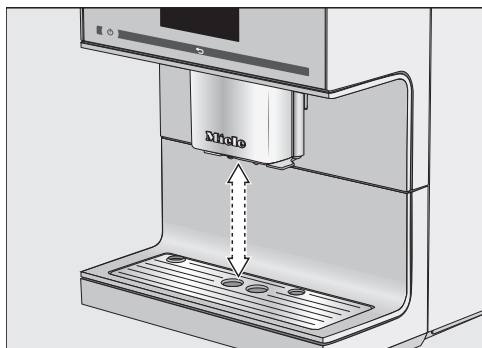
Si la machine à café doit rester longtemps sans fonctionner, par ex. si vous partez en vacances, respectez les points suivants :

- Videz le bac d'égouttage, le bac à marc et le réservoir à eau.
- Nettoyez soigneusement chacune des pièces, y compris l'unité de percolation.
- Débranchez la prise du courant électrique et de la machine à café.

La machine sauvegarde l'heure pendant dix jours maximum. Passé ce délai, il faudra à nouveau régler l'heure. La machine garde notamment en mémoire les fonctions de timer et les profils.

Distribution centrale avec capteur de bord de tasse

La distribution centrale avec capteur de bord de tasse dispose d'un réglage automatique de la distribution. Au début de la préparation d'une boisson, la distribution centrale descend automatiquement grâce au réglage automatique de la hauteur de distribution et se positionne à la hauteur optimale correspondant aux tasses ou verres utilisés.



Vous ne pouvez **pas** régler manuellement la distribution centrale avec le capteur de bord de tasse.

Positions de la distribution centrale

Vous pouvez désactiver le réglage en hauteur de la distribution. Dans ce cas, la distribution reste en position haute pendant la préparation des boissons. En revanche, si des programmes d'entretien sont effectués, la distribution centrale se placera automatiquement à la hauteur du récipient d'entretien, ou dans une position d'entretien.

Conseil : Pour que la distribution centrale se place en position d'entretien, maintenez la touche ↵ pendant 3 secondes.

Si la machine à café est éteinte, les éléments de la distribution centrale peuvent être retirés et nettoyés à tout moment. Dans ce cas, la distribution centrale se trouve dans une position intermédiaire.

Activer/désactiver le réglage en hauteur de la distribution

Le menu Boissons s'affiche.

- Effleurez ↵.
- Effleurez Réglages ⚙.
- Effleurez Régler distribution.
- Sélectionnez l'option souhaitée pour activer ou désactiver le réglage en hauteur automatique de la distribution centrale.
- Validez en effleurant OK.

Le réglage est enregistré.

Chauffe-tasse

Le goût de l'espresso et des autres boissons à base de café s'exprime mieux et plus longtemps dans une tasse préchauffée, et la température de la boisson se maintient.

Vous pouvez placer des tasses ou des verres sur le dispositif de chauffe-tasse de la machine à café.

Si le chauffe-tasse est activé, le chauffe-tasse chauffe en continu tant que la machine à café est en marche.

Activer/désactiver la fonction chauffe-tasse

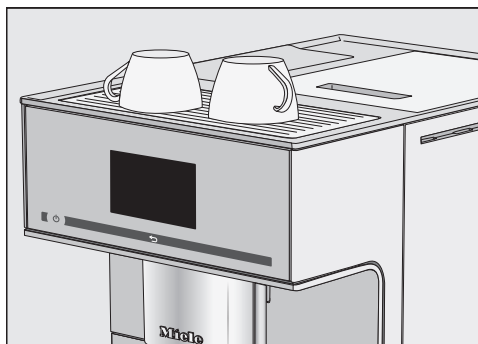
Le menu Boissons s'affiche.

- Effleurez ↩.
- Effleurez Réglages.
- Effleurez Chauffage tasse.
- Sélectionnez le réglage souhaité pour activer ou désactiver le chauffe-tasse.
- Validez en effleurant OK.

Le réglage est enregistré.


La fonction chauffe-tasse est désactivée par défaut.

Préchauffer les tasses



- Posez les tasses sur le chauffe-tasse, sur le dessus de la machine à café.

Café

 Risque de brûlures au niveau des buses de distribution !

Les boissons préparées et la vapeur sont brûlantes !

Ne mettez jamais la main ou une autre partie du corps sous la distribution centrale de la machine à café quand du liquide chaud ou de la vapeur sort de l'appareil.

Prenez garde de ne pas toucher les éléments brûlants de la machine à café.

Spécialités de café à base de lait ou sans lait

Vous pouvez préparer les spécialités de café suivantes grâce à votre machine à café.

- Le **café au lait** est un espresso avec un peu de lait chaud.
- Le **Caffè Americano** se compose de doses égales d'espresso et d'eau chaude. L'espresso est préparé en premier, bientôt suivi par l'eau chaude.
- Le **caffè latte** est composé de lait chaud et de café.
- Le **cappuccino** est composé de deux tiers de mousse de lait et d'un tiers d'espresso.
- Le **cappuccino italiano** possède les mêmes proportions de mousse de lait et d'espresso qu'un cappuccino. Toutefois, la mousse de lait est préparée après l'espresso.

- Le **L'espresso** est un café intense et aromatique présentant une mousse dense couleur noisette, la Crema. Pour les préparation d'espresso, nous recommandons d'utiliser des grains avec une torréfaction espresso.
- Le **L'espresso macchiato** est un espresso couronné d'une petite couche de mousse de lait. Utilisez une tasse avec une capacité minimale de 100 ml.
- Le **flat white** est un grand cappuccino, avec beaucoup d'espresso et une mousse de lait généreuse.
- Le **café** se distingue de l'espresso par la torréfaction particulière des grains de café et la quantité supérieure d'eau utilisée. Pour les préparations de café, nous recommandons d'utiliser des grains avec la torréfaction appropriée.
- Le **café allongé** est un café préparé avec nettement plus d'eau.
- Le **latte macchiato** est composé d'un tiers de lait chaud, d'un tiers de mousse de lait et d'un tiers d'espresso.
- Le **long black** est composé d'eau chaude et de deux doses d'espresso.
- Le **ristretto** est un espresso concentré, très puissant. Pour le préparer, on utilise la même quantité de café moulu que pour un espresso et très peu d'eau.

Vous pouvez aussi préparer du **lait chaud** ou de la **mousse de lait**.

Préparer des boissons

Le lait

Les additifs sucrés contenus dans le lait de vache ou les produits laitiers alternatifs à base de plantes, comme les boissons au soja, peuvent coller le conduit de lait et les parties contenant le lait. Des résidus de liquides inappropriés peuvent nuire à la bonne distribution de la préparation. N'utilisez que du lait sans additifs.

Le lait d'origine animale contient par nature des germes. Si vous utilisez du lait d'origine animale, prenez uniquement du lait pasteurisé, comme du lait de vache pasteurisé.

Après la phase de préchauffage, le lait aspiré est chauffé à la vapeur dans la distribution centrale et est en plus émulsionné pour obtenir de la mousse de lait.

Vous pouvez préparer du lait chaud et de la mousse de lait avec du lait de vache ou avec des produits laitiers alternatifs à base de plantes. La consistance de la mousse de lait varie toutefois beaucoup en fonction du lait utilisé. Tous les types de laits ne sont pas bons pour faire de la mousse de lait.

Conseil : Pour une consistance parfaite de la mousse de lait, utilisez du lait de vache froid (< 10 °C) avec une teneur en protéines d'au moins 3 %.

Vous pouvez choisir la teneur en matières grasses du lait selon votre goût. La mousse de lait sera plus crémeuse avec du lait entier (au moins 3,5 % de matières grasses).

Les produits laitiers alternatifs à base de plantes - appelés ci-après « produits laitiers alternatifs » - contiennent des ingrédients différents de ceux du lait de vache, par exemple. En raison de la sédimentation naturelle, les produits laitiers alternatifs présentent des épaissements. Lors de la préparation de lait chaud ou de mousse de lait, de tels épaissements peuvent empêcher l'aspiration du produit laitier alternatif.

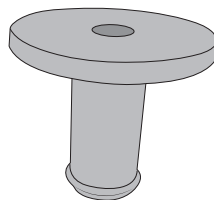
Remuez bien les produits laitiers alternatifs juste avant de les préparer.

Ne secouez pas les produits laitiers alternatifs. L'agitation entraîne la formation de mousse indésirable dans l'emballage et nuit à la préparation.

Conseil : Rincez manuellement le conduit de lait immédiatement après la préparation.

Raccord pour récipient à lait et buse à lait

Vous pouvez préparer du lait avec la buse de de lait ou le récipient à lait.



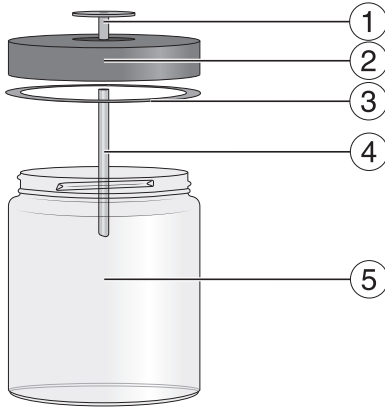
Fournie avec l'appareil, la pièce de raccordement est soit insérée à la buse à lait, soit dans le couvercle du récipient à lait.

A la livraison, la pièce de raccordement est située dans le couvercle du récipient à lait. Vous pouvez facilement

Préparer des boissons

faire sortir la pièce de raccordement de l'intérieur du couvercle du récipient à lait.

Le pot à lait



- ① Pièce de raccordement
- ② Couvercle
- ③ Bague d'étanchéité
- ④ Tube en inox
- ⑤ Verre

Préparer le récipient à lait

Le pot à lait ne maintient **pas** le lait au frais.

Si vous laissez le lait dans le récipient à lait pendant une longue période sans le refroidir, il risque de s'altérer (selon le type de lait).

Ne laissez pas le lait de vache non refroidi dans le récipient à lait pendant une période prolongée.

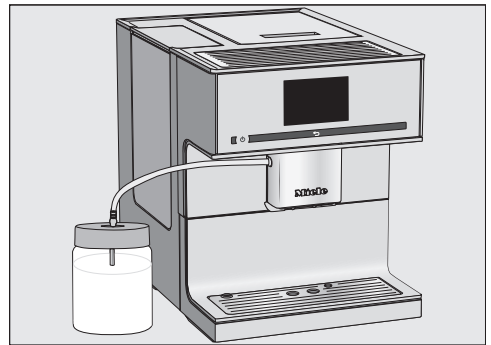
Respectez les indications du fabricant concernant la durée de conservation du lait utilisé.

Si vous n'y avez pas fait chauffer de lait depuis un certain temps, rincez le conduit de lait avant toute nouvelle préparation.

- Insérez la pièce de raccordement dans le couvercle par le haut jusqu'à ce que tout soit dans la bonne position.
- Insérez le tube en acier inoxydable par l'intérieur du couvercle. Veillez à ce que l'extrémité biseautée soit dirigée vers le bas.
- Si vous utilisez un produit laitier alternatif, remuez-le bien. Pour une préparation optimale, vous avez besoin de produits laitiers alternatifs brassés et non pas secoués.
- Remplissez le récipient à lait jusqu'à 2 cm du bord au maximum.

Conseil : Utilisez du lait froid (< 10 °C) pour obtenir une mousse de lait de qualité.

- Remplacez le couvercle du récipient à lait.



- Posez le récipient à lait à côté de la machine à café.
- Insérez le conduit à lait dans le couvercle du récipient à lait.

Préparer des boissons

- Connectez le récipient à lait à la machine à café en insérant le conduit de lait dans le logement sur la distribution centrale.

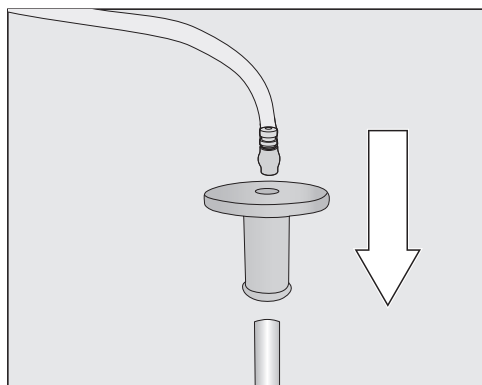
Conseil : Astuce : pour introduire plus facilement le conduit de lait, vous pouvez déplacer la distribution centrale en position d'entretien. Maintenez la touche \leftarrow enfoncée pendant 3 secondes.

Préparer le lait conditionné en carton (Tetrapak) avec buse à lait

Si vous n'y avez pas fait chauffer de lait depuis un certain temps, rincez le conduit de lait avant toute nouvelle préparation.

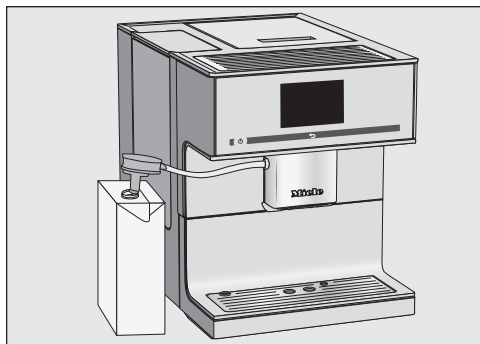
Avec la buse à lait, vous pouvez utiliser du lait conditionné en carton ou dans un autre type d'emballage. La buse à lait est composée d'un raccord et d'un long tube en acier inoxydable.

Conseil : Utilisez du lait froid ($< 10\text{ }^{\circ}\text{C}$) pour obtenir une mousse de lait de qualité.



- Enfilez le connecteur sur la buse à lait.

- Fixez le conduit de lait sur le connecteur.



- Si vous utilisez un produit laitier alternatif, remuez bien le lait. Pour une préparation optimale, vous avez besoin du lait brassé et non pas secoué.
- Posez le carton de lait à côté de la machine à café.
- Plongez la buse à lait dans le lait.
- Insérez le conduit de lait dans l'ouverture de la distribution centrale.

Conseil : Astuce : pour introduire plus facilement le conduit de lait, vous pouvez déplacer la distribution centrale en position d'entretien. Maintenez la touche \leftarrow enfoncée pendant 3 secondes.

Conseil : Rincez la buse de lait après son utilisation, sous l'eau.

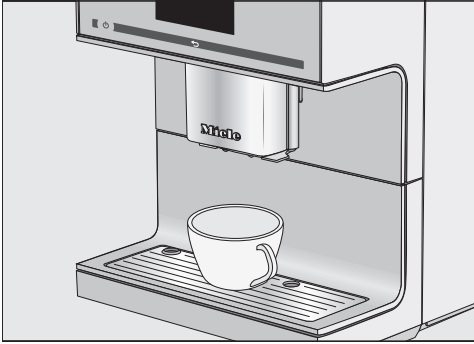
Préparer un café

La flèche $>$ vous permet d'afficher et de sélectionner d'autres boissons.

Le menu **Boissons** s'affiche.

- Si vous souhaitez préparer une boisson à base de café avec du lait, préparez le récipient à lait ou une brique de lait avec la buse à lait.

Préparer des boissons



- Placez une tasse sous la distribution centrale.
- Effleurez le symbole ou le nom correspondant à la boisson souhaitée.

La préparation commence.

Annuler la préparation

Vous pouvez annuler une boisson en cours de préparation, par ex. si la tasse n'est pas assez grande.

Annuler une partie de la boisson

- Effleurez Stop.

Annuler toute la boisson

- Effleurez Annuler.

DoubleShot

Si vous souhaitez une boisson à l'arôme particulièrement intense et puissant, vous pouvez sélectionner la fonction DoubleShot. Après la moitié du processus de percolation, d'autres grains de café sont moulus et infusés. La réduction du temps d'extraction permet de dégager moins d'arômes non souhaités et de substances amères.

DoubleShot s'affiche quand des boissons sont en cours de préparation. Il est possible d'activer DoubleShot

pour toutes les boissons à base de café, à l'exception de « ristretto » et « Long black ».

Préparer une boisson au café avec la fonction DoubleShot

Le menu Boissons s'affiche.

- Placez une tasse sous la distribution centrale.
- Sélectionnez une boisson à base de café.

La préparation commence et dans la partie inférieure de l'écran s'affiche :



- Effleurez DoubleShot.

La machine moule et procède à la percolation de deux doses de grains de café.

Préparer deux doses ☞

En effleurant ☞, vous pouvez préparer simultanément deux doses d'une boisson.



- Placez chaque tasse sous une buse d'écoulement de la distribution centrale.
- Effleurez ☞.

Préparer des boissons

- Sélectionnez une boisson.

Deux doses sont alors préparées.

Préparer plusieurs tasses de café à la suite (fonction Cafetière)

La fonction Cafetière vous permet de préparer plusieurs tasses de café à la suite (1 l max.), pour remplir une cafetière par exemple. Il est possible de préparer jusqu'à huit tasses.

Le menu Boissons s'affiche.

Vous pouvez activer la fonction Cafetière deux fois de suite. Afin de ne pas endommager votre machine à café, respectez ensuite un temps de refroidissement d'une heure.

- Placez un récipient de taille adéquate sous la distribution centrale.
- Sélectionnez Cafetière.
- Sélectionnez le nombre de tasses souhaité (3 à 8).
- Suivez les instructions affichées à l'écran.

Pour chaque tasse, la machine à café moule des grains de café, procède à la percolation du café moulu et distribue la boisson. L'affichage indique le déroulement de l'opération.

Annuler la fonction Cafetière

Vous pouvez annuler la préparation à tout moment.

- Effleurez Annuler.

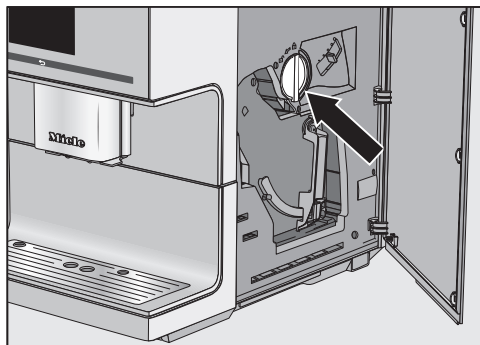
Préparer un café avec du café moulu

Vous pouvez préparer des boissons avec des grains de café déjà moulus. Ainsi, il est possible par exemple de préparer du café décaféiné même si du café en grains a été versé dans le réservoir à grains.

Pour ce faire, versez du café moulu dans le compartiment à café moulu. La machine à café utilise tout le café moulu disponible dans le compartiment pour la prochaine boisson.

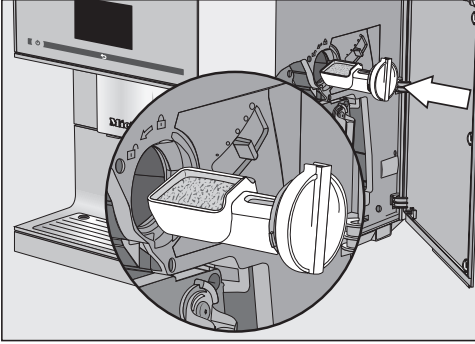
Avec le café moulu, vous ne pouvez préparer **qu'une** dose de café ou d'espresso à la fois.

Ajouter le café moulu



La cuillère à café est intégrée dans le tiroir à café moulu.

- Ouvrez la porte de l'appareil.
- Tournez la poignée (flèche) vers la gauche pour extraire le tiroir.



- Remplissez la cuillère de café moulu. Insérez le tiroir horizontalement dans le compartiment à café moulu.

Versez **2** cuillères à café rases maximum dans le compartiment à café moulu pour éviter que l'unité de percolation ne déborde.

- Tournez la poignée vers la droite pour déverser le café moulu dans l'unité de percolation et fermer le compartiment à café moulu.
- Fermez la porte de l'appareil.

L'écran affiche Préparer du café moulu ?.

Préparer un café avec du café moulu

- Effleurez oui.

Vous pouvez désormais choisir la boisson que vous souhaitez préparer avec le café moulu.

- Placez une tasse sous la distribution centrale.
- Sélectionnez une boisson.

Votre boisson est en cours de préparation.

Si vous choisissez non, le café moulu inutilisé est éliminé dans le bac à marc. L'appareil rince.

Thé

- ⚠ Risque de brûlure au niveau de la distribution d'eau chaude ! Les boissons préparées et la vapeur sont brûlantes ! Ne mettez jamais la main ou une autre partie du corps sous la distribution d'eau chaude de la machine à café quand du liquide chaud ou de la vapeur sort de l'appareil. Prenez garde de ne pas toucher les éléments brûlants de la machine à café.

Cet appareil n'est pas prévu pour une utilisation à visée professionnelle ou scientifique. Les températures correspondent à des valeurs approximatives qui peuvent varier en fonction des conditions environnantes.

Vous pouvez choisir différentes températures pour la préparation de thé :

- **Thé vert** env. 80 °C
- **Tisane** env. 90 °C
- **Infusion aux fruits** env. 90 °C
- **Thé noir** env. 90 °C

La température de la distribution pré-réglée dépend du type de thé. Les températures de la distribution correspondantes sont recommandées par Miele pour la préparation de thés noirs et verts, ou de tisanes et infusions aux fruits.

Tenez compte des instructions du fournisseur de thé.

Préparer des boissons

Le goût du thé dépend fortement de l'eau utilisée. L'eau devrait si possible être douce pour que l'arôme du thé se développe de manière optimale.

En fonction de vos préférences personnelles, utilisez des feuilles de thé en vrac, des mélanges de thé ou des sachets de thé.

La quantité de thé et le temps d'infusion varient d'une sorte de thé à l'autre. Respectez les recommandations présentes sur l'emballage ou les conseils qui vous ont été donnés lors de l'achat. Ajustez la quantité d'eau chaude en fonction du type de thé et de la taille de la tasse (voir chapitre « Quantité de boisson »).

Conseil : conservez de préférence votre thé dans une boîte hermétique et à l'abri de la lumière et de l'humidité. Achetez de préférence en petites quantités pour limiter le plus possible la perte d'arôme.

TeaTimer

Lorsque vous préparez de l'eau pour votre thé, vous pouvez lancer une minuterie grâce au TeaTimer. Le temps d'infusion par défaut est de 2 minutes. Vous pouvez modifier le temps d'infusion selon vos préférences (entre 1:00 minute et 23:59 minutes).

Vous pouvez lancer le TeaTimer deux fois de suite.

Vous pouvez continuer à utiliser votre machine à café normalement pendant le décompte de la minuterie TeaTimer. Un signal sonore retentit une fois le temps d'infusion écoulé.

Si vous avez désactivé les signaux sonores, vous n'aurez pas de signal à la fin du temps d'infusion.

Activer/désactiver le TeaTimer

Le menu Réglages  s'affiche.

- Sélectionnez Timer.
- Sélectionnez TeaTimer.
 - activé : l'option TeaTimer s'affiche pendant la préparation de l'eau. Vous pouvez faire démarrer le TeaTimer une fois la préparation terminée.
 - désactivé : le TeaTimer n'est pas affiché.
- Sélectionnez le réglage souhaité.
- Validez en effleurant OK.

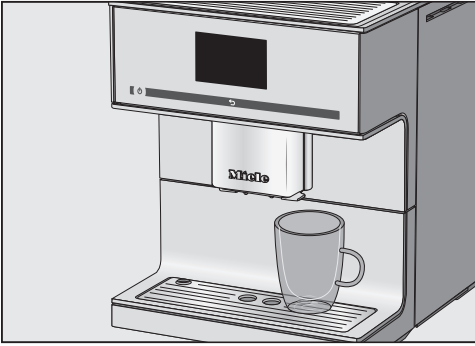
Préparer du thé

La distribution d'eau chaude se trouve à droite de la distribution centrale.

La flèche > vous permet d'afficher et de sélectionner les types de thé. Vous trouverez les différents types de thé dans le menu Boissons après Mousse de lait.

Le menu Boissons s'affiche.

- Disposez votre thé en vrac dans un filtre à thé ou autre, ou sortez votre sachet de thé de son emballage.
- Placez le filtre à thé préparé ou le sachet de thé dans la tasse.



Théière : préparer plusieurs tasses de thé à la suite

La fonction Théière vous permet de préparer plusieurs tasses de thé à la suite (1 l max.), pour remplir une théière par exemple. Il est possible de préparer jusqu'à huit tasses.

Le menu Boissons s'affiche.

- Placez le thé préparé ou le sachet de thé dans la théière.
- Placez une théière suffisamment grande sous la distribution d'eau chaude.
- Sélectionnez Théière.
- Choisissez le type de thé.
- Sélectionnez le nombre de tasses souhaité (3 à 8).
- Suivez les instructions affichées à l'écran.

La machine remplit la théière. L'affichage indique le déroulement de l'opération.

Vous pouvez annuler la préparation à tout moment :

- Effleurez Annuler.

- Placez la tasse sous la distribution d'eau chaude.

- Choisissez le type de thé à l'écran.

De l'eau chaude coule dans la tasse.

Vous pouvez à présent lancer une minuterie pour le temps d'infusion, sous réserve que le TeaTimer ait été activé.

Démarrer le TeaTimer

L'écran affiche en bas à gauche : TeaTimer.



- Effleurez TeaTimer.

TeaTimer est en surbrillance. Après la distribution, l'éditeur s'ouvre avec un temps proposé.

- Le cas échéant, modifiez le temps d'infusion.

- Validez en effleurant OK.

Un signal sonore retentit une fois le temps d'infusion écoulé.


- Retirez les feuilles de thé ou le sachet de thé.

Interrompre la préparation de thé

- Effleurez Stop ou Annuler.

Préparer des boissons

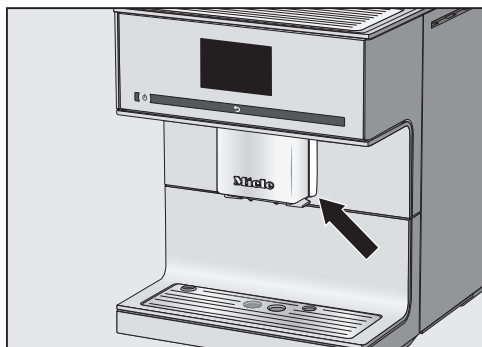
Préparer de l'eau chaude

 Risque de brûlure au niveau de la distribution d'eau chaude !
Les boissons préparées et la vapeur sont brûlantes !
Ne mettez jamais la main ou une autre partie du corps sous la distribution centrale de la machine à café quand du liquide chaud ou de la vapeur sort de l'appareil.
Prenez garde de ne pas toucher les éléments brûlants de la machine à café.

L'eau chaude a une température de distribution d'env. 90 °C.

Ajustez la quantité d'eau chaude en fonction de la taille de la tasse (voir chapitre « Quantité de boisson »).

Le menu Boissons s'affiche.



- Placez un récipient approprié sous la distribution d'eau chaude.
- Sélectionnez Eau chaude.

La préparation commence.

Annuler la préparation

- Effleurez Stop ou Annuler.

Vous pouvez régler individuellement les paramètres suivants pour chaque boisson à base de café :

- Quantité de mouture
- Température de percolation
- Préinfusion

Modifier les paramètres des boissons

Le menu **Boissons** s'affiche.

- Effleurez **Modifier**.
- Effleurez **Modifier boissons**.
- Sélectionnez une boisson.

Vous pouvez désormais adapter la quantité de boisson (voir chapitre « Quantité de boisson ») ou régler les paramètres de boisson.

- Effleurez **Paramètres des boissons**.
- Effleurez **Quantité de mouture, Temp. percolation** ou **Préinfusion**.
- Sélectionnez le réglage souhaité.
- Validez en effleurant **OK**.

Un aperçu des paramètres de boisson apparaît à l'écran.

- Effleurez de nouveau **OK** pour enregistrer la modification des réglages.

Quantité de mouture

La machine à café peut moulin et infuser 6–14 g de grains de café par tasse. Plus la quantité de café infusé est importante, plus le café est fort.

La quantité de mouture est **trop faible** si l'espresso ou le café a peu de goût.

Augmentez la quantité de mouture pour faire infuser plus de café moulu.

La quantité de mouture est **trop forte** si l'espresso ou le café a un goût amer.

Réduisez la quantité de mouture pour utiliser moins de café moulu.

Température de percolation

La température d'infusion doit être adaptée aux grains de café utilisés et à leur torréfaction. Il est également important de savoir si vous faites un espresso ou un café.

Certaines variétés sont sensibles aux températures élevées d'infusion, ce qui affecte leur goût. Si votre café a un goût amer, cela peut être dû à une température d'infusion trop élevée.

L'espresso est généralement préparé à des températures plus élevées.

Préinfusion du café en poudre

Préinfusion du café : le café est tout d'abord humidifié avec un peu d'eau chaude. La poudre de café gonfle un peu. L'eau résiduelle percole ensuite à haute pression à travers le café. Par exemple, si votre café a un goût trop fade et que vous voulez plus « d'épices » et de « richesse », essayez la fonction « préinfusion ». Selon le type de café utilisé, la préinfusion peut intensifier le goût.

Vous pouvez régler une préinfusion courte ou longue ou désactiver la fonction « préinfusion ».

Conseil : La préinfusion est particulièrement recommandée pour les préparations à base de café.

Degré de mouture

Le degré de mouture détermine le temps de contact de la poudre de café avec l'eau, appelé temps d'extraction. Seulement lorsque le degré de mouture est ajusté de manière optimale, il est possible de préparer une boisson caféinée parfaite avec une Crema fine et de couleur noisette.

Détecter le degré de mouture correct

Voici quelques indices laissant supposer qu'il faut modifier le degré de mouture :

Le café est **moulu trop grossièrement** lorsque :

- l'espresso ou le café s'écoule trop vite dans la tasse,
- l'espresso ou le café est aigre,
- la crema est trop claire et ne tient pas bien.

Le café est **moulu trop finement** lorsque :

- l'espresso ou le café s'écoule au goutte à goutte dans la tasse,
- l'espresso ou le café est trop amer,
- la crema est brun foncé.

Modifier le degré de mouture

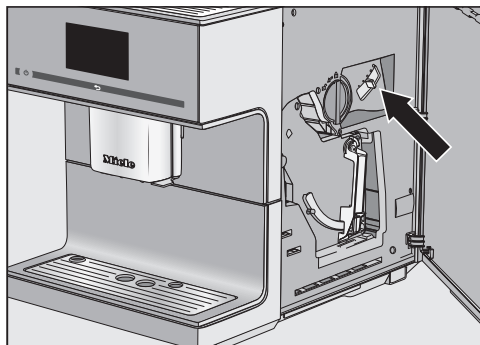
Si le degré de mouture est ajusté de plus d'un niveau, le moulin peut être endommagé.

Ne modifiez le degré de mouture que d'un cran à chaque fois.

Après chaque réglage, lancez une boisson pour que les grains de café soient moulus. Vous pourrez ensuite modifier de nouveau le degré de mouture.

Le levier de réglage se trouve derrière la porte de l'appareil, en haut à droite.

- Ouvrez la porte de l'appareil.



- Pour affiner la mouture, actionnez le levier de réglage d'un cran vers la gauche (mouture plus fine). Actionnez-le vers la droite pour une mouture plus grossière.

La finesse de mouture réglée par vos soins s'applique à toutes les préparations de café.

- Fermez la porte de l'appareil.
- Préparez une boisson à base de café.

Vous pourrez ensuite modifier de nouveau le degré de mouture.

La modification du degré de mouture ne sera effective qu'après avoir préparé deux cafés.

Le moulin à café s'use naturellement avec le temps. Réglez plus finement le degré de mouture si nécessaire.

Le goût de vos cafés dépend non seulement du type de café mais aussi de la quantité d'eau.

Vous pouvez adapter la quantité d'eau de toutes vos boissons à la taille de vos tasses et/ou au type de café utilisé. Cela n'affecte pas la quantité de café moulu.

Pour les boissons au café avec du lait, vous pouvez aussi ajuster la proportion de lait et de mousse de lait selon vos goûts. Vous pouvez également définir la taille des portions de lait chaud et de mousse de lait.

La quantité de boisson modifiée est toujours enregistrée dans le profil actuel. Le nom du profil actuel est affiché en haut à gauche de l'écran.

Si le réservoir à eau se vide pendant la préparation d'une boisson, la machine à café interrompt la programmation de la quantité. Dans ce cas, le dosage n'est **pas** enregistré.

Le menu **Boissons** s'affiche.

- Posez la tasse sous la distribution centrale ou sous la buse d'eau chaude.
- Effleurez **Modifier**.
- Effleurez **Modifier boissons**.
- Sélectionnez une boisson.
- Effleurez **Quantité de boisson**.

Lorsque vous choisissez une préparation à base de thé ou de lait, la programmation de la quantité démarre directement. Inutile d'ouvrir **Quantité de boisson** séparément.

La boisson est maintenant préparée et **enregistrer** apparaît à l'écran dès que la quantité de distribution minimale est atteinte.

- Lorsque la tasse est suffisamment remplie, validez avec **enregistrer**.

Une fois la quantité maximale atteinte, la préparation cesse immédiatement et la quantité maximale autorisée pour cette boisson est enregistrée.

Si vous souhaitez modifier la quantité de boisson pour des spécialités de café à base de lait ou d'eau chaude, les ingrédients de la boisson sont enregistrés l'un après l'autre lors de la préparation.

La machine à café préparera dorénavant cette boisson dans les proportions et la quantité programmées.

Réinitialisation des boissons

Vous avez la possibilité de réinitialiser les quantités et les paramètres de quelques boissons ou de l'ensemble des boissons pour rétablir les réglages d'usine.

Le menu Boissons s'affiche.

- Effleurez Modifier.

Réinitialiser les paramètres d'une boisson

- Effleurez Réinitialiser boisson.
- Sélectionnez une boisson.

L'écran affiche : Souhaitez-vous réinitialiser les réglages de cette boisson ?.

- Validez en sélectionnant oui.

Réinitialiser toutes les boissons

- Effleurez Réinitialiser toutes boissons.

L'écran affiche : Souhaitez-vous restaurer les réglages d'usine des boissons ?.

- Validez en sélectionnant oui.

En plus du menu Boissons (profil Miele standard), vous pouvez créer jusqu'à 8 profils différents pour personnaliser les boissons au goût de chacun.

Le nom du profil actuel est affiché en haut à gauche de l'écran.

Créer un profil

Le menu Boissons s'affiche.

■ Effleurez Profils.

■ Effleurez Créer un profil.

L'éditeur s'ouvre à l'écran.

■ Saisissez le nom souhaité (max. 8 caractères).

■ Validez en sélectionnant Enregistrer.

Le profil est maintenant créé. Vous pouvez personnaliser les boissons (voir chapitre « Profils : créer et modifier des boissons »).

Consulter le profil

Le menu Boissons s'affiche.

■ Effleurez Profils.

■ Sélectionnez le profil de votre choix.

Vous avez désormais le choix entre les possibilités suivantes :

- Préparer des boissons à partir d'un profil
- Créer une boisson
- Modifier les paramètres de chaque boisson dans le profil ou supprimer une boisson

Modifier un profil

Si vous avez déjà créé au moins un profil, vous pouvez modifier ce profil.

Le menu Boissons s'affiche.

■ Effleurez Profils.

■ Effleurez Modifier.

Vous pouvez maintenant modifier les paramètres de profil suivants :

- Changer de profil
- Modifier le nom
- Supprimer un profil

Changer de profil

Vous pouvez configurer l'appareil de sorte qu'il repasse automatiquement au menu de boissons Miele après chaque préparation ou qu'il active systématiquement le dernier profil sélectionné.

Le menu Boissons s'affiche.

■ Effleurez Profils.

■ Effleurez Modifier.

■ Effleurez Changer de profil.

Vous avez désormais le choix entre les possibilités suivantes :

- **Manuel** : le profil choisi demeure actif jusqu'à ce que vous en sélectionniez un autre.
- **Après distribution** : l'appareil repasse au profil standard Miele à la fin de chaque préparation.
- **Avec enclenchement** : à chaque mise en marche, l'appareil revient automatiquement sur le profil standard Miele, quel que soit le profil sélectionné la fois précédente.

Profils

- Sélectionnez l'option souhaitée.
- Validez en effleurant OK.

Modifier le nom

Le menu Boissons s'affiche.

- Effleurez Profils.
- Effleurez Modifier.
- Effleurez Modifier le nom.
- Sélectionnez le profil souhaité.
- Modifiez le nom comme vous le souhaitez :
- Validez en sélectionnant Enregistrer.

Le nouveau nom de profil est sauvegardé.

Supprimer un profil

Le menu Boissons s'affiche.

- Effleurez Profils.
- Effleurez Modifier.
- Effleurez Supprimer le profil.
- Effleurez le profil souhaité.
- Validez en effleurant OK.

Le profil est supprimé.

Créer une boisson dans le profil

Vous avez la possibilité de créer de nouvelles boissons sur la base des boissons existantes.

- Sélectionnez le profil souhaité.
- Effleurez Créer boisson.
- Sélectionnez une boisson.

- Modifiez les paramètres et la quantité pour cette boisson selon vos souhaits.

La préparation démarre et vous pouvez enregistrer les quantités des divers ingrédients comme vous le souhaitez.

- Saisissez un nom pour la nouvelle boisson programmée (8 caractères maximum).
- Validez en sélectionnant Enregistrer.

La nouvelle boisson apparaît dans le profil en premier lieu.

La dernière boisson apparaît toujours dans le profil en premier lieu. L'ordre des boissons dans un profil ne peut pas être modifié.

Modifier une boisson : quantité de boisson, paramètres et nom

Pour chaque profil, vous pouvez adapter individuellement les quantités et les paramètres de chaque boisson à base de café et de lait, de thé et d'eau chaude.

Le profil souhaité et ses boissons personnalisées apparaissent.

- Sélectionnez le profil souhaité.
- Effleurez Modifier boisson.
- Effleurez Modifier boissons.
- Sélectionnez une boisson.

Vous pouvez maintenant modifier comme décrit la quantité, les paramètres ou le nom de la boisson.

Supprimer la boisson du profil

Le profil souhaité et ses boissons apparaissent.

- Sélectionnez le profil souhaité.
- Effleurez Modifier boisson.
- Effleurez Supprimer boisson.
- Sélectionnez une boisson.
- Validez en effleurant *OK*.

Cette entrée a été supprimée.

Préparer une boisson depuis le profil

Le menu Boissons s'affiche.

- Effleurez Profils.
- Sélectionnez le profil souhaité.

Le nom du profil sélectionné est affiché en haut à gauche de l'écran. Vous pouvez à présent préparer la boisson de votre choix.

- Placez un récipient adéquat sous la distribution centrale.
- Sélectionnez une boisson.


La préparation commence.

Mode expert

En mode expert, vous pouvez modifier pendant la préparation de votre boisson, la quantité de mouture pour les boissons à base de café et la quantité de boissons. Le réglage n'est **pas** enregistré et n'est valable que pour la préparation en cours.

Activation et désactivation du mode expert

Le menu **Boissons** s'affiche.

- Effleurez ↶.
- Effleurez Réglages .
- Effleurez Mode expert.
- Sélectionnez l'option souhaitée pour activer ou désactiver le mode expert.
- Validez en effleurant *OK*.

Une fois que le mode expert a été activé, vous pouvez modifier la quantité de mouture et/ou la quantité de boisson lors de la préparation d'une boisson.

Mode expert : ajuster la quantité de mouture et de boisson

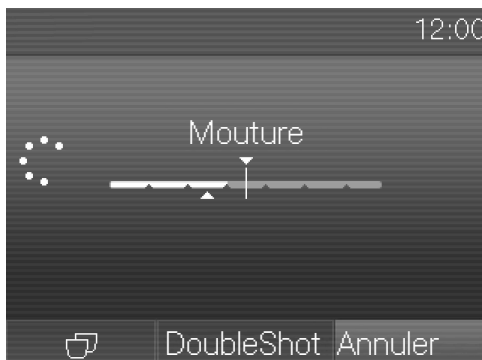
Le menu **Boissons** s'affiche.

Les paramètres peuvent être modifiés uniquement pendant les différentes phases de préparation.

Ajuster la quantité de mouture

- Sélectionnez une boisson à base de café.

La préparation commence. Pendant que la machine moule des grains de café, vous pouvez ajuster la quantité de mouture.




- Effleurez la barre et déplacez le curseur (petit triangle) selon vos souhaits.

Tant que vous effleurez la barre, adapter est visible à l'écran.

Modifier la quantité de boisson

- Sélectionnez une boisson.

Si vous sélectionnez **DoubleShot** ou deux portions , la quantité de boisson n'est plus modifiable en mode expert.

La préparation commence. Pendant la distribution, vous pouvez ajuster la quantité de boisson, par ex. les quantités de lait chaud, de mousse de lait et d'espresso pour un latte macchiato.

- Effleurez la barre et déplacez le curseur (petit triangle) selon vos souhaits.

Le menu « Réglages » vous permet de configurer la machine à café selon vos besoins.

Certains réglages qui se trouvent dans le menu Réglages sont décrits dans d'autres sections de ce mode d'emploi.

Ouvrir le menu « Réglages »

Le menu Boissons s'affiche.

■ Effleurez ↵.

■ Effleurez Réglages .

Vous pouvez désormais vérifier ou modifier les réglages.
Les réglages actuellement sélectionnés se reconnaissent à leur bordure colorée.

Effleurez ↵ pour passer au niveau de menu supérieur.

Modifier et enregistrer les réglages

Le menu Réglages  s'affiche.

■ Sélectionnez l'option que vous voulez modifier.


■ Sélectionnez le réglage souhaité.

■ Validez en effleurant OK.

Le réglage est enregistré.

Langue

Vous pouvez choisir la langue et le cas échéant aussi le site de tous les textes qui s'affichent à l'écran.

Conseil : Si vous avez sélectionné par mégarde une fausse langue, vous trouverez « Langue » via le symbole .

Heure

Vous pouvez régler l'heure ainsi que l'affichage et le format de cette dernière.

Affichage de l'heure

Vous avez le choix entre les possibilités suivantes :

- activé : la date et l'heure restent affichées lorsque vous mettez l'appareil hors tension.
- désactivé : la date et l'heure ne s'affichent pas lorsque vous mettez l'appareil hors tension.
- Désactivation de nuit : la date et l'heure sont affichées de 5:00 à 23:00 heures.

Selon l'option d'affichage que vous choisissez, la machine à café consomme davantage d'énergie. Un message correspondant apparaît à l'écran.

Format d'affichage de l'heure

Vous avez le choix entre les possibilités suivantes :

- Affichage 24 heures (24 h)
- Affichage 12 heures (12 h (am/pm))

Réglage

Réglez les heures et les minutes.

Si vous avez connecté votre machine à café à un réseau Wi-Fi et à l'application Miele, l'heure est synchronisée avec l'application en fonction de l'emplacement configuré.

Réglages

Timer (Minuterie)

Vous disposez de deux Timers (minuterie) qui proposent les fonctions suivantes.

La machine à café

- se met en marche à une heure déterminée, par exemple le matin pour le petit-déjeuner (Démarrer à),
- s'éteint à une heure précise (Arrêt à),
- s'arrête au terme d'un délai imparti si aucune touche n'est actionnée ou aucune boisson préparée (Arrêt au bout de ; proposé uniquement pour le Timer 1).

Vous pouvez par ailleurs attribuer les fonctions de Timer (minuterie) à un ou à plusieurs jours de la semaine.

Pour Démarrer à et Arrêt à, le réglage du Timer (minuterie) doit être activé et affecté à au moins un jour par semaine.

Choisir une minuterie

Vous avez le choix entre les possibilités suivantes :

- Minuterie 1 : Démarrer à, Arrêt à, Arrêt au bout de
- Minuterie 2 : Démarrer à, Arrêt à

Enclencher à

Si la sécurité enfants est activée, la machine à café ne s'enclenchera **pas** à l'heure programmée. Les réglages du Timer (minuterie) sont désactivés.

Si la fonction Démarrer à a été sélectionnée mais que la machine à café démarre à **trois reprises** sans qu'aucune boisson soit sélectionnée, le Timer (minuterie) se désactive automatiquement. Cela permet de prévenir un enclenchement quotidien inutile en cas d'absence prolongée (ex. : vacances). Les programmations restent toutefois enregistrées et seront réactivées la prochaine fois que vous allumerez votre machine à café.

Arrêt à

En cas d'absence prolongée, les temps programmés resteront enregistrés et seront réactivés lors de la remise en marche manuelle de l'appareil (voir section « Enclencher à »).

Arrêt au bout de

La fonction Arrêt au bout de est uniquement proposée par le Timer (minuterie) 1.

Si aucune touche n'est actionnée ni aucune boisson préparée au bout de 20 minutes, la machine à café s'arrête automatiquement afin d'économiser de l'énergie.

Vous pouvez modifier ce réglage par défaut et sélectionner une durée comprise entre 15 minutes et 9 heures.

Sélectionner les jours (selon les jours de la semaine)

Le symbole s'affiche après le jour sélectionné.

- Sélectionnez le jour souhaité.
- Lorsque vous avez sélectionné tous les jours que vous souhaitiez programmer, effleurez **OK**.

Activer/désactiver le Timer (minuterie)

Vous avez sélectionné le réglage activé ou Désactivation de nuit : en cas d'activation de la fonction Démarrer à du Timer (minuterie), le symbole ☀ et l'heure de mise en marche souhaitée apparaissent 23:59 heures auparavant à l'écran.

La fonction Démarrer à du Timer (minuterie) n'est pas accessible quand la sécurité enfants est activée.

Choisissez une fonction du Timer (minuterie). La fonction qui a été sélectionnée est cochée : .

Mode éco

Le mode éco permet des économies d'énergie. La machine chauffe uniquement lorsque des boissons sont commandées.

Le Mode éco est activé par défaut.

Éclairage

Vous avez le choix entre les possibilités suivantes :

- L'appareil est allumé : régler la luminosité de l'éclairage.
- L'appareil est éteint : régler la luminosité de l'éclairage et déterminer le moment où l'éclairage doit s'éteindre.

Lorsque la machine à café est sous tension, l'éclairage reste allumé pendant une certaine durée une fois la dernière action exécutée. Vous ne pouvez pas modifier cette durée.

Dureté de l'eau

Réglez la machine à café selon la dureté d'eau locale afin que l'appareil fonctionne parfaitement et ne soit pas endommagé.

La société d'approvisionnement en eau potable de votre commune peut vous fournir des informations sur la dureté de l'eau locale.

Si vous utilisez de l'eau conditionnée en bouteille (par ex. de l'eau minérale), configurez votre machine à café en fonction de la teneur en calcium. Cette dernière est exprimée en mg/l (Ca^{2+}) ou en ppm (mg Ca^{2+} /l) sur l'étiquette de la bouteille.

Utilisez de l'eau potable sans adjonction de gaz carbonique.

Conseil : si la dureté de votre eau locale est supérieure à 21 °dH (3,8 mmol/l), nous vous recommandons d'utiliser de l'eau en bouteille (< 150 mg/l Ca^{2+}). Ainsi, vous diminuerez la fréquence des détartrages et contribuerez à protéger l'environnement en utilisant moins de produits détartrants.

Le degré de dureté 3 est pré-réglé en usine.

Vous avez le choix entre 4 zones de dureté :

Réglages

°dH	mmol/l	ppm (mg/l CaCO ₃)	Réglage*
0 – 8,4	0 – 1,5	0 – 150	douce 1
8,4 – 14	1,5 – 2,5	150 – 250	moyenne 2
14 – 21	2,5 – 3,8	250 – 375	dure 3
> 21	> 3,8	> 375	très dure 4

* Il peut arriver que les niveaux de dureté à l'écran diffèrent de la désignation de dureté de l'eau de votre pays. Pour régler la machine à café sur la dureté de l'eau réelle de votre domicile, veuillez **impérativement** vous reporter aux valeurs dans le tableau.

Info (afficher des informations)

L'option Info vous permet d'afficher le nombre de tasses préparées par type de boisson.

Vous pouvez par ailleurs vérifier combien de boissons il reste à préparer avant le prochain détartrage ou le prochain dégraissage de l'unité de percolation (Boissons jusqu'à).

- Pour retourner à l'écran précédent, effleurez la touche ↩.



Sécurité enfants


Vous pouvez verrouiller la machine à café pour empêcher les personnes non autorisées d'utiliser cet appareil (enfants, etc.).

Activer/désactiver la sécurité enfants

Si la sécurité enfants est activée, tous les réglages du Timer (minuterie) pour la fonction Démarrer à sont désactivés. La machine à café ne se met **pas** en marche à l'heure configurée.

Désactiver provisoirement la sécurité enfants

Si vous effleurez la touche Marche/Arrêt ,  apparaît.

- Effleurez , tant que l'écran affiche une invitation à le faire.

Dès que la machine à café est arrêtée, elle se verrouille de nouveau.

Miele@home

Vous disposez des options suivantes pour Miele@home :

- Installer : cette option est seulement disponible si la machine à café n'a pas été connectée à un réseau Wi-Fi ou si la Configuration du réseau a été réinitialisée.
- désactiver*/activer* : les réglages du réseau Wi-Fi sont conservés, la connexion de la machine à café est activée ou désactivée.
- Etat de connexion* : permet d'obtenir des informations sur la connexion Wi-Fi. Le symbole représente la force du signal Wi-Fi.
- Réinstaller* : réinitialise les réglages de la connexion Wi-Fi. Le système vous invite ensuite à la reconfigurer.

* Cette option apparaît si Miele@home a été installé et la machine à café est connectée, si nécessaire, à un réseau Wi-Fi.

Luminosité

Vous pouvez régler la luminosité dans la barre de segments.

Volume

Vous pouvez régler le volume des signaux sonores et des bips de validation à l'aide de la barre de segments.

Service après-vente

Evaporation

Quand vous souhaitez ranger votre machine à café pour une longue période ou la transporter, vous devez éliminer toute trace d'eau des conduits. Dans ce cas, utilisez la fonction Evaporation (voir chapitre « Transport »).

Mode expo

Ces réglages ne sont d'aucune utilité pour le particulier.

La fonction **Mode expo** permet de présenter la machine à café dans un magasin ou dans des lieux d'exposition. Elle bénéficie ainsi d'un éclairage approprié mais la préparation de boissons et l'utilisation de l'appareil sont bloquées.

Réglages d'usine

Vous pouvez réinitialiser les paramètres par défaut de la machine à café (réglages usine).

Pour savoir quels étaient les réglages d'usine au moment de la livraison, reportez-vous au « Tableau des réglages proposés ».

Réglages de l'appareil

Les éléments suivants ne sont **pas** réinitialisés :

- Nombre de boissons et statut de l'appareil (total boissons avant détartrage, ... dégraissage de l'unité de percolation)
- Langue
- Date et heure
- Profils et boissons correspondantes

Configuration du réseau

Les réglages de la connexion Wi-Fi sont réinitialisés.

Réinitialisez la configuration réseau si vous éliminez, vendez la machine à café ou si vous mettez en service une machine à café d'occasion. Cela permet de garantir que vous avez supprimé toutes les données personnelles et que le précédent propriétaire ne puisse plus avoir accès à la machine à café.

Mise en réseau

Votre machine à café est compatible Wi-Fi et peut être contrôlée via l'application Miele sur un terminal mobile, par ex. un smartphone ou une tablette.

Veuillez respecter les consignes de sécurité et mises en garde figurant dans ce mode d'emploi, même si vous contrôlez la machine à café via l'application Miele.

Lorsque la machine à café est connectée à un réseau Wi-Fi, elle consomme davantage d'énergie, même si elle est désactivée.

Activer la mise en réseau (Miele@home)

Par défaut, la mise en réseau est désactivée.

- Assurez-vous que le signal de votre réseau Wi-Fi est suffisamment fort sur le lieu d'installation de votre appareil.

Le menu Réglages  s'affiche.

- Effleurez Miele@home.
- Effleurez Installer.
- Sélectionnez la méthode de connexion de votre choix :
 - via l'App Miele
 - Via WPS
- Suivez les instructions qui s'affichent à l'écran de la machine à café et dans l'application Miele.

L'écran affiche : Connexion établie.

Reconfigurer la mise en réseau

Si les informations ou les paramètres de votre réseau Wi-Fi ont changé, vous pouvez reconfigurer Miele@home sur votre machine à café.

Le menu Réglages  s'affiche.

- Effleurez Miele@home.
- Effleurez Réinstaller.
- Suivez les instructions de la section « Activer la mise en réseau » (Miele@home).

Commande à distance



Commande à distance est uniquement disponible lorsque la machine à café est connectée à un réseau Wi-Fi.

Lorsque la commande à distance est activée, vous pouvez accéder à votre machine à café via l'application Miele, pour en modifier les réglages par exemple. Pour pouvoir commander une boisson via l'application, vous devez également activer la fonction MobileStart.

La commande à distance est activée par défaut.


Activer/désactiver la commande à distance

Le menu Boissons s'affiche.

- Effleurez .
- Effleurez Réglages .
- Effleurez Commande à distance.
- Sélectionner l'option souhaitée pour activer ou désactiver la commande à distance.

MobileStart

La fonction **MobileStart** vous permet entre autres de commander une boisson via l'application Miele.

 Risque de brûlures au niveau des buses de distribution !

Lorsque vous commandez des boissons à distance, des tiers se trouvant à proximité risquent de se brûler la main ou le bras sous la distribution centrale ou au contact de pièces brûlantes.

Assurez-vous que personne (en particulier les enfants) n'encourt de danger lorsque vous commandez une boisson à distance.

Les conduits ne sont pas non plus préchauffés à la mise en marche de l'appareil, afin d'éviter de remplir la tasse sous la distribution centrale avec de l'eau de rinçage.


Dans le récipient à lait, le lait n'est pas refroidi. Si vous souhaitez commander une boisson à base de lait via l'application, assurez-vous que le lait est suffisamment froid (< 10 °C).

Si quelqu'un interagit directement avec la machine à café, il n'est plus possible de contrôler cette dernière via l'application. La commande directe a la priorité sur l'application.

Pour commander des boissons à distance, la fonction **MobileStart** doit être activée et la machine à café doit être opérationnelle. À savoir :

- Le réservoir à eau doit être suffisamment rempli.
- Le réservoir à grains doit être suffisamment rempli.
- Le bac d'égouttage et le bac à marc doivent être vides.
- Si vous avez préparé une boisson à base de lait la dernière fois, le conduit de lait doit avoir été rincé.
- Si vous souhaitez préparer une boisson à base de lait, le récipient à lait doit être raccordé. Faites attention à la température du lait.
- Un récipient vide et suffisamment grand doit se trouver sous la distribution centrale.

La fonction **MobileStart** est désactivée au bout de 24 heures.

Le symbole  apparaît sur l'écran lorsque **MobileStart** est activée, même si la machine à café est éteinte.

Lorsque vous commandez une boisson avec la fonction **MobileStart**, des signaux optiques et acoustiques se déclenchent. Vous ne pouvez ni les modifier ni les désactiver.

Activer/désactiver MobileStart

Si vous souhaitez utiliser la fonction **MobileStart**, l'option **Commande à distance** doit être activée.

Le menu **Boissons** s'affiche.

■ Effleurez .

Mise en réseau

- Sélectionnez MobileStart.
- Sélectionnez l'option souhaitée pour activer ou désactiver la commande à distance.

Vous pouvez à présent commander des boissons via l'application. Pour ce faire, veuillez respecter les instructions décrites ci-dessus.

Mise à jour à distance (RemoteUpdate)

L'option « Mise à jour à distance » (RemoteUpdate) n'est visible et sélectionnable que si les conditions d'utilisation de Miele@home sont remplies.

La fonction Mise à jour à distance (RemoteUpdate) permet de mettre à jour le logiciel de votre machine à café. Si une mise à jour est disponible pour votre machine à café, cette dernière est automatiquement téléchargée par votre machine à café. L'installation d'une mise à jour ne s'effectue pas automatiquement, vous devez la lancer manuellement.

Si vous choisissez de ne pas installer une mise à jour, cela n'impacte pas l'utilisation de votre machine à café. Néanmoins, Miele recommande d'installer les mises à jour.

Mise en marche / Arrêt

La mise à jour à distance (RemoteUpdate) est activée par défaut. Une mise à jour disponible est automatiquement téléchargée et doit être installée manuellement.

Désactiver la mise à jour à distance (RemoteUpdate) si vous ne souhaitez pas un téléchargement automatique des mises à jour.

Déroulement de la fonction RemoteUpdate (mise à jour à distance)

Des informations sur le contenu et l'étendue des mises à jour sont disponibles sur l'App Miele.

Un message s'affiche dès qu'une mise à jour du logiciel est disponible.

Vous pouvez installer immédiatement la mise à jour ou différer l'installation. La question est posée lors de la remise en marche de la machine à café.

Si vous ne souhaitez pas installer la mise à jour, désactivez la mise à jour à distance (RemoteUpdate).

L'installation de la mise à jour peut prendre quelques minutes.

Respectez les points suivants pour la fonction de mise à jour à distance :

- En l'absence de notification, aucune mise à jour n'est disponible.
- Une fois qu'une mise à jour est installée, il n'est pas possible de revenir à une version précédente.
- Ne pas éteindre la machine à café pendant la mise à jour. Dans le cas contraire, la mise à jour sera interrompue et ne sera pas installée.
- Certaines mises à jour du logiciel peuvent uniquement être réalisées par le service après-vente Miele.



Risque sanitaire en cas d'absence de nettoyage.

En raison de la chaleur et de l'humidité à l'intérieur de l'appareil, les restes de café risquent de moisir et les résidus de lait de cailler.

Nettoyez soigneusement et régulièrement l'intérieur de la machine à café.

Tableau des fréquences de nettoyage

Fréquence de nettoyage conseillée	Que faut-il nettoyer / entretenir ?
Quotidiennement (en fin de journée)	Réservoir à eau
	Bac à marc
	Bac et plaque d'égouttage
	Récipient à lait
	Buse à lait
	Capteur de bord de tasse
1 fois par semaine (plus souvent en cas de salissures importantes)	Distribution centrale
	Unité de percolation
	Intérieur de la machine, sous l'unité de percolation et le bac d'égouttage
	Boîtier
1 fois par mois	Réservoirs à grains
	Compartment et tiroir à café moulu
Sur demande de l'appareil	Conduit de lait
	Dégraissier l'unité de percolation (avec les pastilles de nettoyage)
	Détartre l'appareil

Nettoyage et entretien


Nettoyer à la main ou au lave-vaisselle

L'unité de percolation ne va **pas** au lave-vaisselle.

Nettoyez l'unité de percolation exclusivement à la main et à l'eau chaude, **sans aucun produit nettoyant.**

Les éléments suivants doivent exclusivement être nettoyés **à la main** :

- Habillage inox de la distribution centrale
- Capteur de bord des tasses
- Unité de percolation
- Couvercle du réservoir à grains
- Bandeau inférieur

 Risque de dommages provoqué par les températures élevées du lave-vaisselle.


Les pièces ne peuvent plus être utilisées lors du nettoyage au lave-vaisselle à plus de 55 °C, elles peuvent par ex. se déformer.

Sélectionnez exclusivement les programmes lave-vaisselle à 55 °C max. pour les pièces lavables au lave-vaisselle.

Certains aliments contenant des colorants naturels (carottes, tomates, ketchup, etc.) sont susceptibles de déteindre légèrement sur les pièces en plastique du lave-vaisselle. Cette coloration n'altère en rien la robustesse des éléments concernés.

Les éléments suivants sont **adaptés au lave-vaisselle** :


- Bac d'égouttage et couvercle
- Plaque d'égouttage
- Bac à marc
- Réservoir à eau
- Distribution centrale (sans habillage inox)
- Tiroir à café moulu
- Récipient à lait avec couvercle
- Buse à lait

 Risque de brûlure et d'ébouillantage en cas de contact avec des pièces ou liquides brûlants.

En cours de fonctionnement, certaines pièces peuvent devenir très chaudes. Vous risquez de vous brûler en cas de contact avec des pièces brûlantes. Les boissons préparées et la vapeur sont brûlantes ! Ne mettez jamais la main ou une autre partie du corps sous la distribution centrale de la machine à café quand du liquide chaud ou de la vapeur sort de l'appareil.

Laissez l'appareil refroidir avant de le nettoyer.

L'eau du bac d'égouttage peut être très chaude.

 Dommages en cas de pénétration d'humidité.

La vapeur pourrait se déposer sur les éléments conducteurs d'électricité et provoquer un court-circuit.

N'utilisez en aucun cas de nettoyeur vapeur pour nettoyer la machine à café.

Il est très important de nettoyer régulièrement la machine, car les restes de café moisissent rapidement. Par ailleurs, les résidus de lait peuvent cailler et boucher les conduits de lait.

Produits à ne pas utiliser

Toutes les surfaces peuvent se décolorer ou être altérées si un produit de lavage inapproprié est utilisé. Toutes les surfaces sont sensibles aux rayures. Les surfaces en verre peuvent même se fissurer.


Retirer immédiatement les restes de détergent. Nettoyez immédiatement les éclaboussures survenues en cours de détartrage.

Pour éviter d'endommager les surfaces en les nettoyant, n'utilisez pas :

- de produits de lavage contenant de la soude, de l'ammoniaque, de l'acide ou du chlore,
- de produits de lavage contenant des solvants ;
- de produit détartrant (inadapté pour l'extérieur de l'appareil)
- produits nettoyants inox,
- de nettoyant pour lave-vaisselle (inadapté pour l'extérieur de l'appareil)
- de produits à vitres ;
- de détergent pour tables de cuisson en vitrocéramique,
- de nettoyant pour four,
- de produit abrasif tel que la poudre à récurer, la crème à récurer ou les pierres de nettoyage

- d'éponge avec tampon abrasif, de brosse ou d'éponge contenant des restes de produit détergent
- de gomme de nettoyage.
- de grattoirs métalliques.
- de paille de fer ou de spirales à récurer en inox

Nettoyer le bac d'égouttage et le bac à marc de café

 Risque de brûlure et d'ébouillantage en cas de contact avec des pièces ou liquides brûlants.

En cours de fonctionnement, certaines pièces peuvent devenir très chaudes. Vous risquez de vous brûler en cas de contact avec des pièces brûlantes. Les boissons préparées et la vapeur sont brûlantes ! Si vous venez de rincer les conduites, attendez quelque temps avant de retirer le bac d'égouttage de l'appareil.

L'eau du bac d'égouttage peut être très chaude.

Prenez garde de ne pas toucher les éléments brûlants de la machine à café.

Nettoyez le bac d'égouttage et le bac à marc de café **tous les jours** pour éviter l'apparition d'odeurs et de moisissures.

Un message s'affiche à l'écran de la machine à café, dès que le bac d'égouttage et/ou le bac à marc de café sont pleins et doivent être vidés. Videz le bac d'égouttage **et** le bac à marc de café.

Nettoyage et entretien

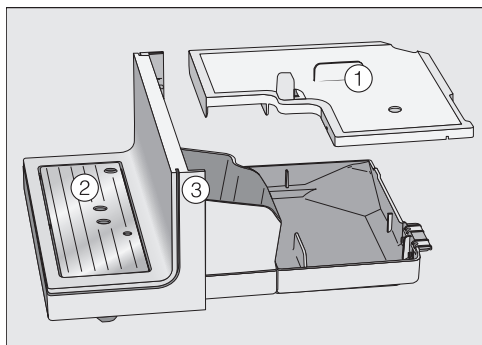
Le bac à marc de café se trouve dans le bac d'égouttage.

Retirez le bac d'égouttage et le bac à marc pendant que la machine à café est activée. A défaut, le message Vider le bac d'égouttage et le bac à marc s'affiche à l'écran, bien que le bac d'égouttage et/ou le bac à marc ne soient pas remplis au maximum.

- Sortez le bac d'égouttage de la machine à café avec précaution.

On y retrouve souvent un peu d'eau de rinçage.

- Videz le bac d'égouttage **et** le bac à marc de café.



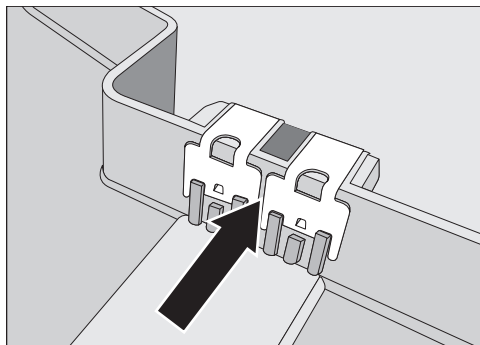
- Retirez le couvercle ①, la plaque d'égouttage ② et le bandeau inférieur ③.

Nettoyez le bandeau inférieur à la main exclusivement, avec de l'eau chaude et un peu de liquide vaisselle.

Toutes les autres pièces peuvent aller au lave-vaisselle.

- Nettoyez chaque pièce, à la main.

Conseil : Pour nettoyer en profondeur le bac et la plaque d'égouttage, le couvercle et le bac à marc, passez-les de temps en temps au lave-vaisselle.



- Nettoyez soigneusement les contacts (petites plaques de métal) et l'espace situé entre les deux.

- Séchez toutes les pièces.

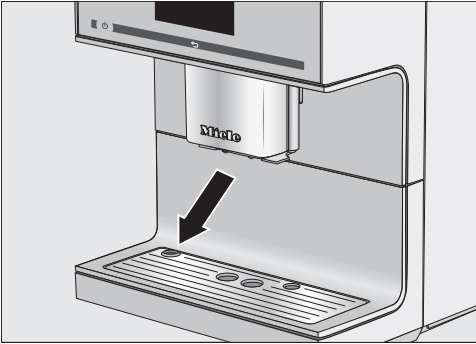
Seuls des contacts propres et secs permettent à la machine de détecter si le bac d'égouttage est plein. Contrôlez la zone des contacts une fois par semaine.

- Nettoyez l'intérieur de l'appareil situé sous le bac d'égouttage.

- Remplacez le bac à marc de café, le couvercle et le bandeau inférieur **avant** d'insérer le bac d'égouttage dans la machine à café. Vérifiez que le bac d'égouttage est bien enfoncé jusqu'à la butée.

Nettoyer la plaque d'égouttage

- Retirez la plaque d'égouttage.
- Nettoyez la plaque d'égouttage à la main avec de l'eau chaude et un peu de liquide vaisselle.
- Séchez la plaque d'égouttage.



- Remettez la plaque d'égouttage dans l'appareil. Veillez à ce que la plaque d'égouttage soit bien insérée (voir illustration).

Conseil : Pour nettoyer le bac d'égouttage en profondeur, passez-le de temps en temps au lave-vaisselle.

Nettoyer le réservoir d'eau

Nettoyez quotidiennement le réservoir à eau.

Veillez à ce que la valve, le dessous du réservoir à eau et la surface sur laquelle il repose dans la machine soient propres. Le réservoir d'eau s'encastrent ainsi parfaitement dans son habitacle.

- Retirez le réservoir d'eau.
- Nettoyez le réservoir à eau à la main avec de l'eau chaude et un peu de liquide vaisselle.
- Séchez le réservoir à eau.

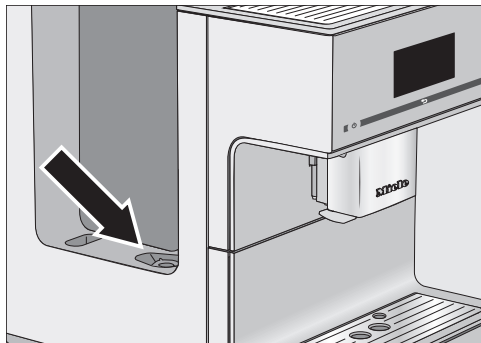
Conseil : Pour nettoyer le réservoir à eau en profondeur, passez-le de temps en temps au lave-vaisselle.

- Nettoyez et séchez soigneusement son logement à l'intérieur de la machine à café, tout particulièrement les parties creuses.
- Remettez le réservoir à eau en place.

Nettoyage et entretien

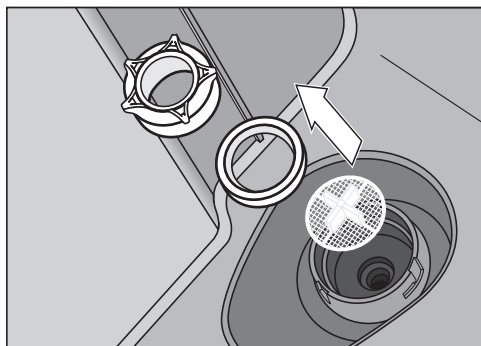
Retirer et nettoyer le filtre du réservoir à eau

Nettoyez le filtre du réservoir à eau une fois par mois.



Le filtre du réservoir eau se trouve sous le réservoir.

- Retirez le réservoir d'eau.



- Dévissez le capuchon de sécurité.
- Retirez le joint d'étanchéité et le filtre.
- Nettoyez chaque pièce, à la main.
- Rincez soigneusement toutes les pièces à l'eau courante.
- Remettez tout d'abord le filtre (la croix vers le haut) puis le joint d'étanchéité.

L'ouverture du joint d'étanchéité doit être dirigée vers le bas.

- Resserrez ensuite le capuchon de sécurité.
- Remettez le réservoir à eau en place.

Nettoyer la distribution centrale

Nettoyez toutes les pièces de la distribution centrale avec un Cappuccinatore intégré au moins **une fois par semaine**.

Le menu Boissons s'affiche.

Retirer et démonter la distribution centrale

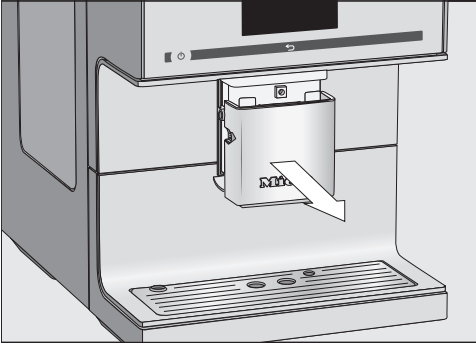
Si la distribution centrale est dans sa position la plus haute, il est impossible de retirer les pièces. De ce fait, la distribution centrale doit passer en position d'entretien.

- Effleurez la touche ↵ pendant 3 secondes.

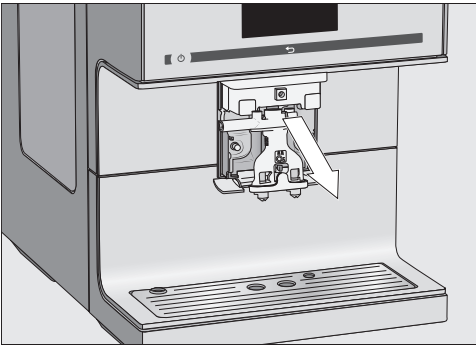
La distribution centrale passe en position d'entretien.

Conseil : Si la machine à café est éteinte, les éléments de la distribution centrale peuvent être retirés et nettoyés à tout moment.

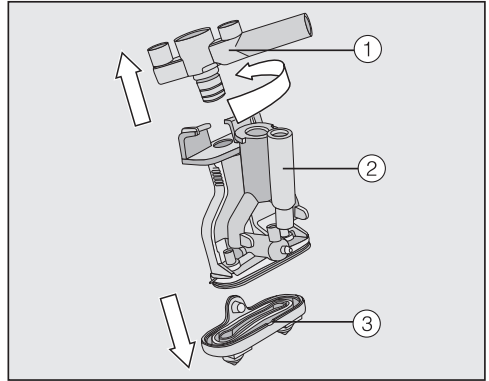
Nettoyage et entretien



- Retirez l'habillage inox en tirant vers vous.



- Retirez l'unité de distribution en tirant vers vous.



- Faites pivoter la partie supérieure ① avec le logement du conduit de lait. Puis retirez-la. Retirez aussi la pièce en forme de Y ②. Desserrez les buses de distribution ③.

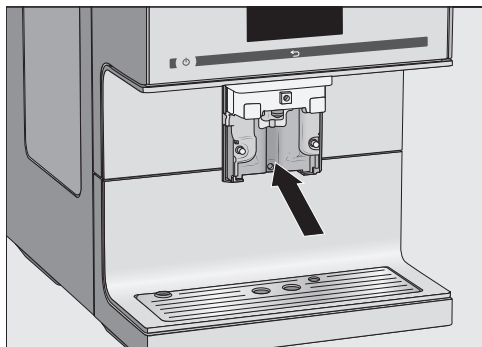
Nettoyer la distribution centrale

Nettoyez l'habillage inox de la distribution centrale **exclusivement** à la main, avec de l'eau chaude et un peu de liquide vaisselle.

- Nettoyez soigneusement chaque pièce, à la main.

Conseil : Pour nettoyer en profondeur les pièces de la distribution centrale, à l'exception du couvercle en acier inoxydable, nettoyez-les de temps en temps dans le lave-vaisselle. Les dépôts de café et de lait sont ainsi efficacement éliminés.

Nettoyage et entretien



- Nettoyez les surfaces de la distribution centrale à l'aide d'une éponge humide.
- Si des pièces de raccordement du conduit de lait sont bouchées, nettoyez-les sous l'eau courante à l'aide du goupillon. Pour ce faire, insérez le goupillon dans la pièce de raccordement. Effectuez un mouvement de va-et-vient jusqu'à éliminer tous les restes de lait.

Insérer la distribution centrale

Il est plus facile de remonter l'unité de distribution lorsque les différentes pièces sont humides.


- Remontez l'unité d'écoulement. Poussez fermement afin de remettre les buses de distribution ③ en place dans l'unité de distribution.

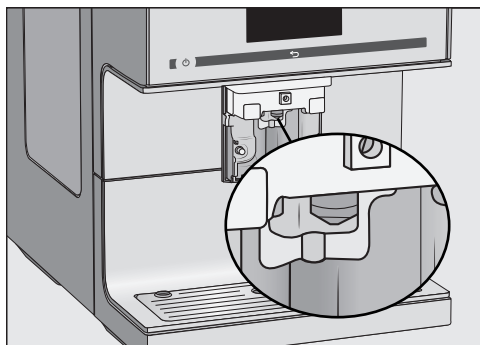
Veillez à ce que toutes les pièces soient bien fixées les unes aux autres de manière étanche.

- Remplacez l'unité d'écoulement dans la distribution centrale.
- Remettez l'habillage en place.
- Validez en effleurant OK.

Nettoyer la buse de vapeur

Nettoyez la buse de vapeur une fois par mois.

- Pour que la distribution centrale se place en position d'entretien, maintenez la touche  pendant 3 secondes.
- Retirez l'habillage inox en tirant vers vous.
- Retirez l'unité de distribution en tirant vers vous.



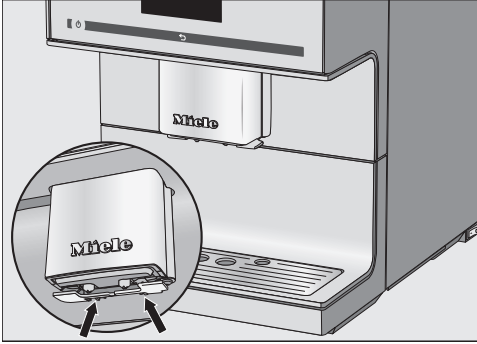
Enfoncez le goupillon d'1 cm maximum dans la buse de vapeur.

- Nettoyez la buse de vapeur avec le goupillon.
- Remplacez l'unité d'écoulement dans la distribution centrale.
- Remettez l'habillage en place.

Nettoyer le capteur de bord de tasse

Nettoyez le capteur de bord de tasse tous les jours.

Le capteur de bord de tasse se trouve sous la distribution centrale.



- Appuyez sur les deux ergots en même temps (flèches).

Le capteur de bord de tasse se détache.

- Nettoyez le capteur de bord de tasse à la main avec de l'eau chaude et un peu de liquide vaisselle.
- Séchez le capteur de bord de tasse.

Pour le remettre en place :

- Poussez le capteur de bord de tasse par le bas dans le support de la distribution centrale.

Nettoyer la buse de lait

Nettoyez la buse de lait tous les jours.

- Rincez la buse de lait après son utilisation, sous l'eau.
- Retirez la pièce de raccordement du tube en inox.
- Nettoyez les pièces à la main, sous l'eau courante et avec un peu de liquide vaisselle.
- Si nécessaire, faites tremper les pièces dans de l'eau avec un peu de liquide vaisselle pendant une nuit.
- Pour terminer, passez les éléments sous l'eau.
- Séchez toutes les pièces.

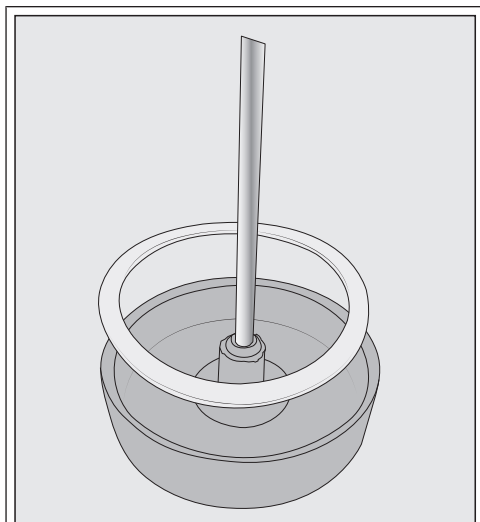
Conseil : Pour nettoyer les pièces en profondeur, passez-le de temps en temps au lave-vaisselle.

Nettoyage et entretien

Nettoyer le récipient à lait

Procédez tous les jours au nettoyage du récipient à lait.

- Dévissez le couvercle du récipient à lait.
- Retirez le tube en inox.



Si nécessaire, vous pouvez retirer la pièce de raccordement et la bague d'étanchéité du couvercle du récipient à lait. Une fois que vous avez retiré le tube en acier inoxydable, la pièce de raccordement peut être facilement sortie de l'intérieur du couvercle.

- Nettoyez toutes les pièces du récipient à lait à la main, avec de l'eau chaude et un peu de liquide vaisselle.
- Séchez toutes les pièces.

Conseil : Pour nettoyer les pièces du récipient à lait en profondeur, passez-les de temps en temps au lave-vaisselle.

Nettoyer le conduit de lait manuellement ou à l'aide du programme d'entretien

⚠ Risque sanitaire en cas d'absence de nettoyage.

Le lait contient par nature des germes. En raison de la chaleur et de l'humidité à l'intérieur de l'appareil, les résidus de lait risquent de cailler et les germes de proliférer.

Nettoyez soigneusement et régulièrement les pièces qui servent au passage du lait.

Le conduit de lait de la machine à café doit être nettoyé une fois par semaine environ. Un message apparaissant à l'écran vous le rappelle en temps voulu.

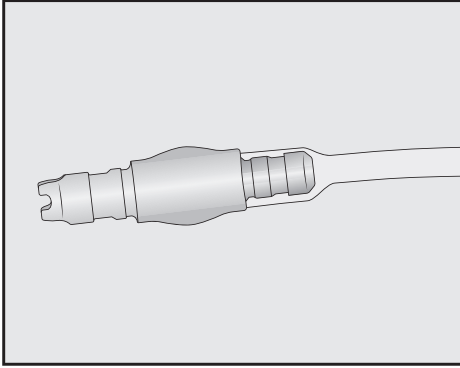
- Validez en effleurant **OK**.

Le compteur interne d'intervalle de nettoyage se remet à zéro quand vous validez le message Nettoyer le conduit de lait avec **OK**. Il n'y aura **pas** de second rappel.

Vous avez deux possibilités pour nettoyer le conduit de lait :


- enlevez, désassemblez puis nettoyez le cappuccinatore intégré au lave-vaisselle ou à la main, avec un peu d'eau chaude et de liquide vaisselle (voir chapitre « Nettoyer la distribution centrale avec cappuccinatore intégré »)
- ou utilisez le programme d'entretien Nettoyer le conduit de lait après avoir ajouté une pastille de nettoyage pour conduits de lait (voir section « Nettoyer le conduit de lait »).

Si vous avez détaché le raccord du conduit de lait : Lors de l'assemblage, assurez-vous que le côté le plus petit et le plus fin du raccord est bien enfoncé dans le tuyau.



Conseil : complétez le nettoyage hebdomadaire par la méthode alternative, à hauteur d'une fois par mois. Par exemple, si vous avez l'habitude de nettoyer le conduit de lait à la main une fois par semaine, exécutez le programme d'entretien une fois par mois. Associer les deux méthodes permet d'optimiser le nettoyage.

Nettoyage du réservoir à grains

 Risque de blessure avec le moulin à café.

Si vous mettez la main ou qu'un objet (par ex. une cuillère) se trouve au niveau du moulin et que vous lancez une mouture par inadvertance, vous risquez de vous blesser.

Débranchez la prise du réseau électrique avant de nettoyer le système à grains.

Les grains de café contiennent des corps gras qui s'accumulent sur les parois du réservoir à grains et peuvent gêner le passage des grains. Pour cette raison, nettoyez régulièrement le réservoir à grains avec un chiffon doux.

- Retirez le couvercle du réservoir à grains.
- Le cas échéant, retirez le café en grains qui s'y trouve.

Conseil : Passez l'aspirateur dans le réservoir à grains pour éliminer les résidus de café secs.

- Nettoyez le réservoir à grains avec un chiffon sec et doux.

Vous pouvez désormais recharger le réservoir en grains de café.

- Remettez le couvercle.

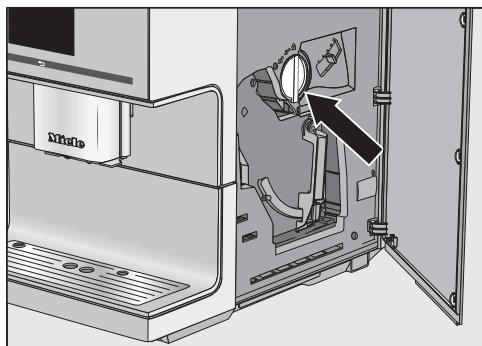
Conseil : si besoin, vous pouvez nettoyer le couvercle du réservoir à grains **à la main** avec de l'eau chaude et un peu de liquide vaisselle. Séchez bien le couvercle avant de le repositionner sur le réservoir à grains.

Nettoyage et entretien

Nettoyer le tiroir à café moulu

Nettoyez le tiroir et le compartiment à café moulu régulièrement, par exemple lorsque vous procédez au dégraissage de l'unité de percolation.

- Ouvrez la porte de l'appareil.



- Tournez la poignée (flèche) vers la gauche pour extraire le tiroir.
- Nettoyez le tiroir à café moulu à la main à l'eau chaude avec un peu de liquide vaisselle.

- Séchez le tiroir à café moulu.

Conseil : Pour nettoyer le tiroir à café moulu en profondeur, passez-le de temps en temps au lave-vaisselle.

- Retirez les résidus de café dans le compartiment à café moulu avec un chiffon doux et sec.
- Remettez le tiroir en place.
- Tournez la poignée vers la droite pour fermer le compartiment à café moulu.
- Fermez la porte de l'appareil.

Nettoyer la carrosserie

Toutes les surfaces peuvent se décolorer ou être altérées en cas de contact prolongé avec des salissures ou si un produit nettoyant non approprié est utilisé.

Nettoyez immédiatement les salissures se trouvant sur la carrosserie. Nettoyez immédiatement les éclaboussures survenues en cours de démarrage.

- Eteignez la machine à café.
- Nettoyez la façade de l'appareil à l'aide d'un chiffon propre, de produit vaisselle et d'eau chaude.
- Séchez ensuite les surfaces avec un chiffon doux.

Conseil : vous pouvez aussi nettoyer la façade de l'appareil avec un chiffon microfibre Miele.

Programmes d'entretien

La machine dispose des programmes d'entretien suivants :

- Rincer l'appareil
- Rincer le conduit de lait
- Nettoyer le conduit de lait
- Dégraisser l'unité de percolation
- Détartrer l'appareil

Lancez le programme d'entretien lorsque le message correspondant s'affiche sur l'écran de la machine. Vous pouvez également lancer les programmes d'entretien par vous-même afin d'éviter que l'appareil ne vous y invite à un moment inopportun.

Attention : le processus d'entretien ne doit pas être interrompu. L'opération doit se dérouler jusqu'au bout.

Accéder au menu « Entretien »

Le menu Boissons s'affiche.

- Effleurez ↵.
- Effleurez Entretien.

Vous pouvez désormais choisir un programme d'entretien.

Rinçage de l'appareil

Si un café a été préparé, les conduits sont rincés lors de l'arrêt de la machine. Ceci permet d'éliminer les éventuels restes de café.

Vous pouvez également rincer les conduits manuellement.

Le menu Boissons s'affiche.

- Effleurez ↵.
- Effleurez Entretien.
- Effleurez Rinçage de l'appareil.

Le cas échéant, suivez l'affichage qui vous invite à insérer le conduit de lait dans le bac d'égouttage.

Rinçage du conduit de lait

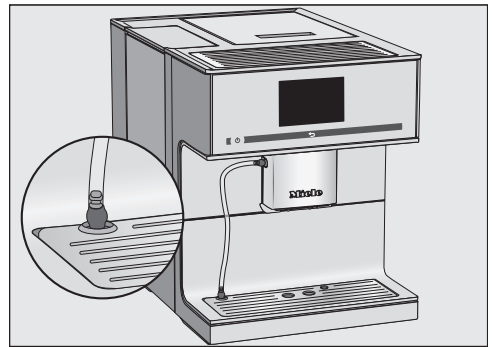
Des résidus de lait peuvent obstruer le conduit de lait. C'est pourquoi il est nécessaire de le rincer régulièrement. Si une boisson à base de lait a été préparée, la machine à café va demander d'insérer le conduit de lait dans la plaque d'égouttage au plus tard avant de l'arrêter.

Vous pouvez également rincer le conduit de lait manuellement.

Le menu Boissons s'affiche.

Conseil : Placez un récipient adéquat sous la distribution centrale.

- Effleurez ↵.
- Effleurez Entretien.
- Effleurez Rincer le conduit de lait.



- Enfilez le conduit de lait dans l'ouverture de la plaque d'égouttage.
- Validez en effleurant OK.

Le conduit de lait est rincé.

Nettoyage et entretien

Nettoyage du conduit de lait

Pour un nettoyage optimal de votre machine à café, nous recommandons l'utilisation du produit nettoyant Miele pour conduits de lait. Ce produit a été conçu tout spécialement pour garantir une meilleure longévité de votre machine à café.

Vous pouvez vous procurer le produit nettoyant pour conduits de lait dans la boutique en ligne Miele, auprès du service après-vente ou auprès de votre revendeur Miele.

Le programme d'entretien Nettoyer le conduit de lait dure env. 10 minutes.

Il vous faut un stick de nettoyant pour conduits de lait Miele.

Le menu Boissons s'affiche.

- Effleurez ↶.

Le processus de nettoyage ne peut pas être annulé. L'opération doit se dérouler jusqu'au bout.

- Effleurez Entretien.
- Effleurez Nettoyer le conduit de lait.

Le processus démarre.

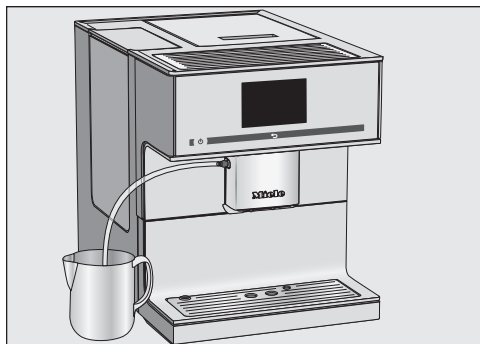
- Suivez les instructions affichées à l'écran.

L'écran affiche : Fixer le conduit de lait dans le produit nettoyant.

Préparer la solution de nettoyage :

- Versez la poudre de nettoyage dans 200 ml d'eau tiède. Remuez à l'aide d'une cuillère jusqu'à ce que la poudre soit complètement dissoute.

Procéder au nettoyage :



- Posez le récipient près de la machine à café puis immergez le conduit de lait dans la solution de nettoyage. Vérifiez que le conduit de lait est bien enfoncé dans le liquide.
- Validez en effleurant OK.
- Suivez les instructions affichées à l'écran.

Le processus de nettoyage se termine par le rinçage.

Dégraissage de l'unité de percolation et nettoyage de l'intérieur

Plus le café que vous consommez contient de graisses, plus l'unité de percolation risque de s'obstruer rapidement. Pour préserver l'arôme de vos cafés et garantir un fonctionnement optimal de votre machine à café, dégraisser régulièrement l'unité de percolation.

Pour un nettoyage optimal, Miele recommande l'utilisation des pastilles nettoyantes Miele. Ces pastilles ont été spécialement conçues pour dégraisser les unités de percolation des machines à café Miele et leur assurer ainsi longé-

tivité et fonctionnement parfait. Elles sont disponibles dans la boutique en ligne Miele, auprès du service après-vente Miele ou chez votre revendeur Miele..

Message à l'écran

Après 200 boissons préparées, l'écran affiche *Dégraissier unité de percolation*.

- Validez en effleurant *OK*.

Le message réapparaît à intervalles réguliers. Lorsque le nombre maximal possible de préparations est atteint, la machine à café se bloque.

Vous pouvez arrêter la machine à café si vous ne voulez pas lancer le programme d'entretien immédiatement. Vous pourrez préparer à nouveau des boissons à base de café lorsque l'unité de percolation aura été dégraissée.

Dégraissage de l'unité de percolation après l'affichage d'une instruction à l'écran

Aucune boisson ne peut être préparée et le message *Dégraissier l'unité de percolation* s'affiche à l'écran.

Pour dégraissier l'unité de percolation, il vous faut une pastille de nettoyage.

Le programme d'entretien « *Dégraissier l'unité de percolation* » dure env. 10 minutes.

Le programme d'entretien ne peut pas être annulé. L'opération doit se dérouler jusqu'au bout.

- Validez en effleurant *OK*.

Le programme d'entretien a démarré.

- Suivez les instructions affichées à l'écran.

Nettoyer l'unité de percolation et l'intérieur

Pour obtenir un bon café et éviter la prolifération de bactéries, nettoyez l'unité de percolation et l'intérieur au moins une fois par semaine à l'eau claire.

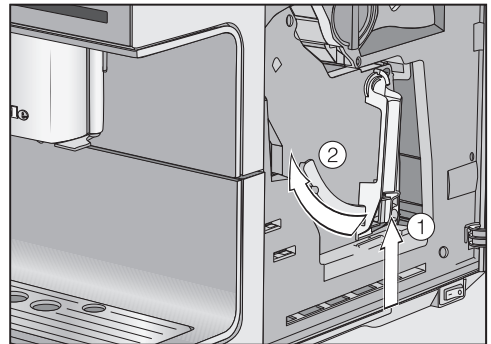
Pour le nettoyage de l'unité de percolation, il vous faut 1 pastille de nettoyage.

⚠ Risque sanitaire en cas d'absence de nettoyage.

Les restes de café moulu humides à l'intérieur de la machine favorisent la formation de moisissures potentiellement nocives pour la santé.

Éliminez régulièrement les restes de café moulu et nettoyez l'intérieur de la machine.

- Ouvrez la porte de l'appareil.



- Pressez la touche située en bas de la poignée de l'unité de percolation ① tout en tournant la poignée vers la gauche ②.

Nettoyage et entretien

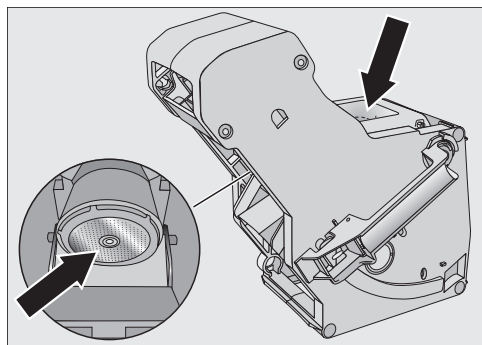
Ne modifiez **pas** la position de la poignée après avoir retiré l'unité de percolation. À défaut de quoi, il sera impossible de réinstaller l'unité de percolation.

- Retirez avec précaution l'unité de percolation de la machine à café.

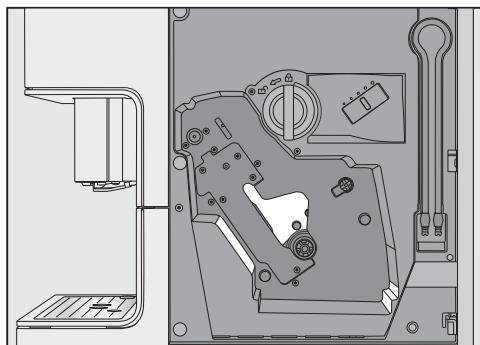
Les pièces mobiles de l'unité de percolation sont lubrifiées. Les produits de lavage abîment l'unité de percolation.

Nettoyez l'unité de percolation exclusivement à la main et à l'eau chaude, **sans aucun produit nettoyant**.

- Nettoyez l'unité de percolation à la **main et à l'eau chaude**, sans aucun produit de lavage.



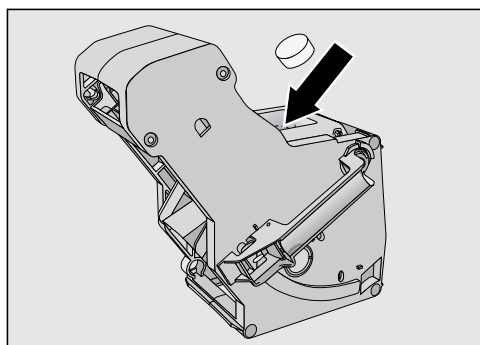
- Enlevez les restes de café présents dans les deux filtres (voir flèches).
- Séchez l'entonnoir pour éviter que du café moulu n'y reste collé lors de la prochaine préparation de café.



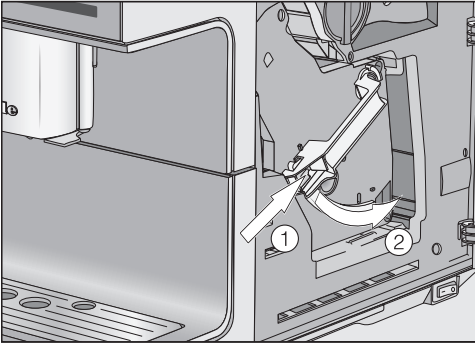
- Nettoyez soigneusement l'intérieur de la machine à café. Accordez une attention particulière aux zones claires représentées sur l'illustration.

Conseil : Enlevez les restes de café moulu avec un aspirateur.

L'écran affiche : Insérer l'unité de percolation avec la pastille de nettoyage



- Placez la tablette de nettoyage en haut dans l'unité de percolation (flèche).
- Poussez l'unité de percolation avec la tablette de nettoyage à l'horizontale dans la machine à café.



- Appuyez sur la touche située en bas de la poignée de l'unité de percolation ① et tournez la poignée vers la droite ②.

La poignée s'enclenche de manière audible.

- Fermez la porte de l'appareil.
- Suivez les instructions affichées à l'écran.

Le processus de nettoyage se termine par le rinçage. Vous pouvez à présent préparer des boissons.

Détartrer l'appareil

Risque de dommages dus à des projections de solution détartrante.

Attention ! Risque d'endommagement des surfaces et parquets naturels fragiles.

Essayez immédiatement les écla-boussures survenues en cours de détartrage.

La machine à café ne s'entartre que si elle est utilisée. La rapidité de l'entartre dépend du degré de dureté de l'eau utilisée. Détartrez régulièrement votre appareil.

La machine à café gère le détartrage et vous indique les opérations à effectuer. A l'écran, plusieurs messages vous invitent notamment à vider le bac d'égouttage ou à remplir le réservoir à eau.

Le détartrage est **impératif** : il dure environ 25 minutes.

Lorsqu'un détartrage doit être effectué, la machine à café vous le signale. Le message **Total boissons avant détartrage : 50** s'affiche à l'écran. Lors de chaque préparation, la machine à café affiche le décompte des boissons que vous pouvez encore préparer jusqu'au détartrage.

- Validez en effleurant **OK**.

Lorsque le nombre de boissons restantes arrive à 0, la machine à café se bloque complètement.

L'écran affiche : **Détartrer l'appareil**.

Si vous ne voulez pas détartrer l'appareil immédiatement, arrêtez la machine à café. Vous ne pouvez cependant pas préparer de boissons tant que vous n'avez pas détartré la machine à café.


Détartrer sur demande de l'appareil

L'écran affiche : **Détartrer l'appareil**

Le détartrage ne peut pas être annulé. L'opération doit se dérouler jusqu'au bout.

- Validez en effleurant **OK**.
- Le processus démarre.
- Suivez les instructions affichées à l'écran.

Nettoyage et entretien

Lorsque le message Remplir le réservoir à eau avec le produit de détartrage et de l'eau tiède jusqu'au repère  puis le réinstaller, s'affiche à l'écran, procédez comme suit.

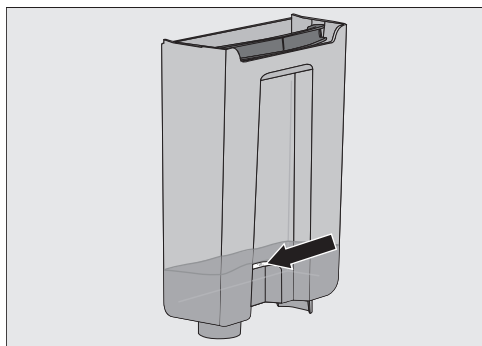
Préparer la solution de détartrage


Pour un détartrage optimal, nous recommandons l'utilisation de pastilles détartrantes Miele.

Les pastilles détartrantes Miele ont été conçues spécialement pour les machines à café Miele.

D'autres produits de détartrage qui, outre de l'acide citrique, peuvent contenir d'autres acides et/ou composants indésirables tels que des chlorures, risquent d'endommager votre appareil. De plus, l'efficacité du détartrage ne peut pas être garantie si la solution de détartrage ne contient pas la concentration adéquate.

Les pastilles détartrantes sont disponibles dans la boutique en ligne Miele, auprès du service après-vente Miele ou chez votre revendeur Miele.




- Remplissez le réservoir d'eau tiède jusqu'au repère de détartrage .


- Placez **1** pastille détartrante dans le réservoir d'eau.

Veillez à respecter les dosages. Il est important de remplir le réservoir à eau avec la bonne quantité d'eau. N'en versez pas plus et n'en versez pas moins, faute de quoi le détartrage s'interromprait prématurément.

Procéder au détartrage

- Remettez le réservoir à eau en place.
- Suivez les instructions affichées à l'écran.

Lorsque l'écran affiche Rincer le réservoir à eau puis le remplir d'eau fraîche jusqu'au repère de détartrage  :

- Rincez soigneusement le réservoir à l'eau claire. Veillez à éliminer **tout** résidu de détartrant du réservoir d'eau.
- Remplissez le réservoir avec de l'eau potable jusqu'au repère de détartrage .

Après le rinçage, le processus de détartrage est terminé. Vous pouvez à présent préparer des boissons.

Vous pouvez régler la plupart des défauts ou anomalies courants par vous-même. Dans bon nombre de cas, vous économiserez ainsi du temps et de l'argent car vous n'aurez pas besoin de faire appel au service après-vente.

Sur www.miele.com/service, vous trouverez des informations sur l'aide au dépannage.

Les tableaux suivants vous aideront à déceler la cause d'un défaut ou d'une anomalie et à y remédier.

Messages à l'écran

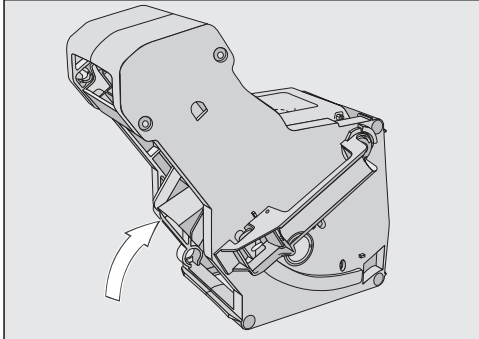
Vous devez valider les messages d'erreur en effleurant **OK**. A défaut, un message peut réapparaître à l'écran même si l'anomalie a été corrigée.

Suivez les instructions à l'écran pour résoudre l'anomalie.

Si le message d'erreur apparaît de nouveau, appelez le service après-vente.

Problème	Cause et solution
F1, F2, F80, F82	Une anomalie interne s'est produite. ■ Mettez la machine à café hors tension à l'aide de la touche Marche/Arrêt (⏻). Attendez environ 1 heure avant de remettre l'appareil en marche.
F41, F42, F74, F77, F225, F226, F235, F236	Une anomalie interne s'est produite. ■ Mettez la machine à café hors tension à l'aide de la touche Marche/Arrêt (⏻). Attendez environ 2 minutes avant de remettre l'appareil en marche.

En cas d'anomalie

Problème	Cause et solution
<p>F73 ou Contrôler l'unité de percolation</p>	<p>L'unité de percolation ne revient plus dans sa position initiale.</p> <ul style="list-style-type: none">■ Mettez la machine à café hors tension à l'aide de la touche Marche/Arrêt ①.■ Sortez l'unité de percolation et nettoyez-la.  <ul style="list-style-type: none">■ Remettez le système d'éjection du café dans sa position initiale.■ Ne remettez pas encore l'unité de percolation en place. Fermez la trappe et rallumez la machine à café à l'aide de la touche Marche/Arrêt ①. <p>L'entraînement de l'unité de percolation est initialisé et revient dans sa position initiale.</p> <ul style="list-style-type: none">■ Lorsque le message Installer le percolateur s'affiche, remplacez l'unité de percolation dans l'appareil. Fermez la porte de l'appareil. <p>Si le message réapparaît, réduisez la quantité de mouture et/ou affinez le degré de mouture. Certaines variétés de café sont plus denses que d'autres.</p>

Problème	Cause et solution
F233	<p>Le capteur de bord de tasse n'est pas en place ou n'a pas été correctement installé. L'habillage inox de la distribution centrale n'a pas été monté correctement et est par ex. légèrement incliné vers l'avant. Si un objet (par ex. une tasse) heurte le capteur de bord de tasse pendant que la distribution centrale remonte, le capteur de bord de tasse perd sa position de référence.</p> <ul style="list-style-type: none">■ Confirmez en effleurant la touche OK.■ Mettez la machine à café hors tension à l'aide de la touche Marche/Arrêt ①. Attendez environ 2 minutes avant de remettre l'appareil en marche.■ Remettez le capteur de bord de tasse en place.■ Remettez l'habillage en place. Veillez à ce qu'il ferme correctement.

En cas d'anomalie

Fonctionnement anormal de la machine à café

Problème	Cause et solution
La machine à café est sous tension mais l'éclairage ne s'allume pas.	L'éclairage a été désactivé. ■ Activez l'éclairage (voir chapitre « Réglages », section « Éclairage »).
	L'éclairage est défectueux. ■ Contactez le service après-vente Miele.
L'écran reste éteint lorsque vous rallumez la machine à café en effleurant la touche Marche/Arrêt ①.	Vous n'avez pas suffisamment appuyé sur la touche Marche/Arrêt ①. ■ Appuyez sur la partie en creux de la touche Marche/Arrêt ① pendant au moins 3 secondes.
	La fiche de l'appareil n'est pas bien enfoncée dans la prise. ■ Enfoncez bien la fiche de l'appareil dans la prise.
	Le fusible de l'installation domestique a disjoncté parce que la machine à café, la tension de l'installation ou un autre appareil sont défectueux. ■ Débranchez la fiche d'alimentation de la machine à café. ■ Contactez un électricien qualifié ou le service après-vente Miele.
La machine à café s'arrête brusquement.	L'heure d'arrêt programmée pré réglée en usine (20 minutes) ou l'heure d'arrêt que vous avez programmée est dépassée. ■ Le cas échéant, réglez à nouveau l'heure d'arrêt (voir chapitre « Réglages », section « Timer »).
	La fiche de l'appareil n'est pas bien enfoncée dans la prise. ■ Enfoncez bien la fiche de l'appareil dans la prise.
La machine à café est en marche. Son éclairage s'éteint brusquement.	Si la machine à café n'est pas utilisée pendant un certain temps, l'éclairage s'éteint automatiquement. Vous ne pouvez pas modifier le temps d'arrêt automatique.

Problème	Cause et solution
<p>Les touches sensibles ne réagissent pas. La machine à café ne peut plus être utilisée.</p>	<p>Une anomalie interne s'est produite.</p> <ul style="list-style-type: none"> ■ Mettez la machine à café hors tension en débranchant la fiche d'alimentation de la prise de courant ou en déconnectant le fusible de l'installation électrique.
<p>La machine à café ne s'allume plus, bien que le réglage du Timer (minuterie) Démarrer à soit activé.</p>	<p>La sécurité enfants est activée.</p> <ul style="list-style-type: none"> ■ Désactivez la sécurité enfants.
	<p>Vous n'avez pas sélectionné de jour de la semaine et/ou le Timer (minuterie) n'est pas activé.</p> <ul style="list-style-type: none"> ■ Vérifiez et modifiez ces réglages si nécessaire.
	<p>La machine à café s'est enclenchée automatiquement 3 fois de suite mais personne ne s'en est servi (mode vacances).</p> <ul style="list-style-type: none"> ■ Mettez l'appareil en marche et préparez une boisson.
<p>Remplir le réservoir à eau et le remettre apparaît même si le réservoir à eau est rempli et mis en place.</p>	<p>Le réservoir n'est pas correctement installé dans la machine.</p> <ul style="list-style-type: none"> ■ Sortez le réservoir à eau et remettez-le. ■ Si nécessaire, nettoyez le logement du réservoir à eau.
	<p>Vous n'avez pas rempli ou remplacé correctement le réservoir à eau.</p> <ul style="list-style-type: none"> ■ Remplissez-le jusqu'au repère ☞ et relancez le processus de détartrage.
<p>Une fois l'appareil enclenché, le message Remplir le réservoir à eau et le remettre s'affiche, bien que le réservoir soit plein et en place. Le rinçage ne se déclenche pas.</p>	<p>La machine à café est entartrée.</p> <ul style="list-style-type: none"> ■ Mettez la machine à café hors tension à l'aide de la touche Marche/Arrêt ①. Patientez pendant environ 1 heure. ■ Remettez l'appareil en marche. Dès que Phase chauffage apparaît, effleurez Entretien puis Détartrer l'appareil. ■ Détartrez la machine à café.

En cas d'anomalie

Problème	Cause et solution
<p>Mettre en place le bac d'égouttage et le bac à marc apparaît bien que les deux éléments soient en place.</p> <p>Le bac d'égouttage a été vidé mais Vider le bac d'égouttage et le bac à marc apparaît à l'écran.</p>	<p>Le bac d'égouttage est mal positionné et ne peut donc pas être détecté par les capteurs.</p> <ul style="list-style-type: none">■ Si nécessaire, videz le bac d'égouttage et le bac à marc de café.■ Remontez toutes les pièces puis enfoncez le bac d'égouttage dans la machine à café jusqu'en butée.
<p>Le bac à marc est trop plein, bien que le bac d'égouttage et le bac à marc ont été vidés suite au message le demandant à l'écran.</p>	<p>Il est possible que le bac d'égouttage a été retiré sans vider le bac à marc.</p> <p>Lors du retrait du bac d'égouttage, le compteur interne est remis à zéro pour le vidage du bac à marc.</p> <ul style="list-style-type: none">■ Si vous retirez le bac d'égouttage, videz toujours le bac à marc. <p>Certains types de grains produisent une poudre de café très volumineuse lors de la mouture et, par conséquent, des galettes de marc à café plus grandes (« galettes de café ») sont pressées.</p> <ul style="list-style-type: none">■ Adaptez le cas échéant la quantité de mouture et le degré de mouture.■ Videz plus souvent le bac à marc que ce qui est indiqué à l'écran.

Problème	Cause et solution
<p>Impossible de retirer l'unité de percolation.</p>	<p>L'unité de percolation ne se trouve plus dans sa position initiale, par ex. si la trappe de l'appareil a été ouverte pendant le processus de mouture ou de percolation.</p> <ul style="list-style-type: none"> ■ Le cas échéant, remettez la poignée de l'unité de percolation dans la position initiale. Fermez la porte de l'appareil. ■ Mettez la machine à café hors tension à l'aide de la touche Marche/Arrêt ①. ■ Mettez la machine à café hors tension en débranchant la fiche d'alimentation de la prise de courant ou en déconnectant le fusible de l'installation électrique. ■ Patientez env. 1 minute avant de rebrancher et de rallumer l'appareil. <p>L'entraînement de l'unité de percolation est initialisé et revient dans sa position initiale.</p> <ul style="list-style-type: none"> ■ Répétez ces opérations si nécessaire.
<p>Le café ne s'écoule pas de la distribution centrale. Ou bien le café ne s'écoule que par une seule buse.</p>	<p>La distribution centrale est bouchée.</p> <ul style="list-style-type: none"> ■ Rincez les conduits de café (voir chapitre « Nettoyage et entretien », section « Rincer l'appareil »). <p>Si après cela, la boisson ne s'écoule toujours pas, ou que d'un seul côté :</p> <ul style="list-style-type: none"> ■ Démontez la distribution centrale puis nettoyez toutes les pièces soigneusement. ■ Veillez à remonter toutes les pièces correctement.
<p>Ni lait, ni mousse de lait ne sortent de la distribution centrale.</p>	<p>Le conduit de lait est bouché.</p> <ul style="list-style-type: none"> ■ Nettoyez la distribution centrale et le conduit de lait soigneusement avec une brosse de nettoyage.

En cas d'anomalie

Problème	Cause et solution
Le lait gicle lors de la distribution. Lors de la préparation, on entend des bruits de sifflement. La machine devrait préparer de la mousse de lait, mais la distribution centrale ne verse que du lait chaud.	<p>La température du lait utilisé est trop élevée. Seul du lait froid (< 10 °C) permet de préparer une mousse de lait parfaite.</p> <ul style="list-style-type: none">■ Vérifiez la température du lait.
	<p>La distribution centrale n'est pas correctement montée et aspire de l'air, ou bien les buses de distribution sont obstruées.</p> <ul style="list-style-type: none">■ Vérifiez si la distribution centrale est correctement montée. Veillez à ce que toutes les pièces soient bien fixées les unes aux autres de manière étanche.■ Nettoyez la distribution centrale. « Pétrir » les buses de sortie sous l'eau courante pour dissoudre la saleté.
	<p>Le conduit de lait, les éléments de raccordement ou le tuyau inox du récipient à lait sont obstrués.</p> <ul style="list-style-type: none">■ Nettoyez soigneusement les pièces à l'aide du goupillon.
L'écran est allumé mais la machine à café ne chauffe pas et ne prépare aucune boisson. Impossible d'arrêter la machine à café.	<p>La buse de vapeur située sur la distribution centrale est bouchée.</p> <ul style="list-style-type: none">■ Nettoyez la buse de vapeur avec le goupillon (1 cm de large max.).
	<p>Le mode expo qui permet de présenter la machine à café chez les revendeurs ou dans les salles d'exposition a été activé.</p> <ul style="list-style-type: none">■ Désactivez le mode expo.

Résultat non satisfaisant

Problème	Cause et solution
<p>Le café n'est pas assez chaud.</p>	<p>La tasse n'a pas été préchauffée. Plus la tasse est petite et épaisse, plus le préchauffage est important.</p> <ul style="list-style-type: none"> ■ Préchauffez la tasse, par ex. avec le chauffe-tasse (selon le modèle).
	<p>La température de percolation est trop faible.</p> <ul style="list-style-type: none"> ■ Augmentez la température de percolation.
	<p>Les filtres de l'unité de percolation sont obstrués.</p> <ul style="list-style-type: none"> ■ Sortez l'unité de percolation et nettoyez-la à la main. ■ Dégraissez l'unité de percolation.
<p>Le temps de chauffe dure plus longtemps. Le débit d'eau ne correspond plus et la machine à café fonctionne moins bien. La boisson coule à un débit réduit.</p>	<p>La machine à café est entartée.</p> <ul style="list-style-type: none"> ■ Détartez la machine à café.
<p>La consistance de la mousse de lait est insatisfaisante.</p>	<p>La température du lait est trop élevée. Seul du lait froid (< 10 °C) permet de préparer une mousse de lait parfaite.</p> <ul style="list-style-type: none"> ■ Contrôlez la température dans le récipient à lait.
	<p>Le conduit de lait est bouché.</p> <ul style="list-style-type: none"> ■ Nettoyez la distribution centrale et le conduit de lait avec une brosse de nettoyage.
<p>La machine émet des bruits plus forts que d'ordinaire pendant la mouture du café.</p>	<p>Le réservoir à grains s'est vidé pendant la mouture.</p> <ul style="list-style-type: none"> ■ Remplissez le réservoir à grains de grains frais.
	<p>Des éléments indésirables se trouvent parmi les grains de café, par ex. des morceaux de plastique ou des cailloux.</p> <ul style="list-style-type: none"> ■ Eteignez immédiatement la machine à café. Contactez le service après-vente Miele.

En cas d'anomalie

Problème	Cause et solution
La crema (mousse blonde du café) ne se forme pas bien.	<p>Les grains de café ne sont plus frais. Si les grains de café torréfiés sont stockés à l'air libre pendant trop longtemps, le dioxyde de carbone s'échappe progressivement des grains de café. Par conséquent, il ne se forme plus de Crema pendant la préparation.</p> <p>Bien sûr, vous pouvez toujours utiliser les grains de café.</p>
Le café est trop léger. Le marc de café dans le bac à marc s'émiette et est en bouillie.	<p>Les grains de café arrivant dans le moulin à café pour être percolés sont en quantité insuffisante. Utilisez-vous une torréfaction foncée ? Les grains de café torréfiés très sombres sont souvent huileux. Ces corps gras peuvent s'accumuler sur les parois du réservoir à grains et gêner le passage des grains.</p> <ul style="list-style-type: none">■ Préparez une boisson à base de café et vérifiez que les grains de café glissent vers le réservoir à grains.■ Nettoyez le réservoir à grains plus souvent si vous utilisez une torréfaction très foncée et huileuse. <p>Essayez éventuellement un autre type de café, moins huileux.</p>

Sur www.miele.com/service, vous trouverez des informations sur l'aide au dépannage et les pièces détachées Miele.

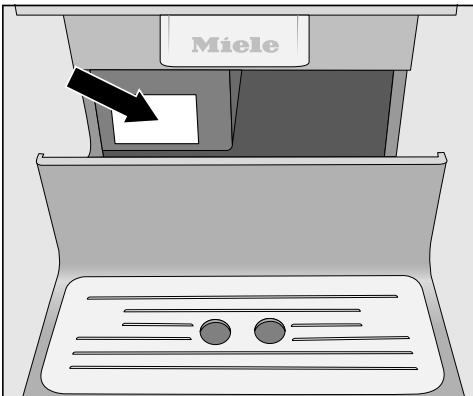
Contact en cas d'anomalies

Vous n'arrivez pas à résoudre l'anomalie par vous-même ? Contactez le service après-vente Miele ou votre revendeur Miele.

Vous pouvez prendre rendez-vous en ligne avec le service après-vente Miele sous www.miele.com/service.

Les coordonnées du service après-vente Miele figurent en fin de notice.

Veuillez indiquer le modèle et la référence de votre appareil (N° de série, de fabrication). Ces deux indications figurent sur la plaque signalétique.



Garantie

La garantie est accordée pour cet appareil selon les modalités de vente par le revendeur ou par Miele pour une période de 24 mois.

Pour plus d'informations reportez-vous aux conditions de garantie fournies.

Transport

Vous n'avez pas utilisé votre machine à café depuis un certain temps et vous devez la transporter pendant un long trajet ? Nous vous conseillons de préparer votre appareil en prévision de ce déplacement.

- Videz le réservoir à grains et nettoyez-le.
- Videz le réservoir à eau et nettoyez-le
- Utilisez la fonction vapeur pour évacuer l'eau des circuits
- Nettoyez l'intérieur de l'appareil
- Emballez bien le tout

Évaporation

Avant de stocker ou de transporter votre machine à café, vous devez veiller à bien vider tous les circuits d'eau, et ce particulièrement si les températures sont passées au-dessous de 0 °C.

Le fait de vider complètement les circuits d'eau de la machine permet d'éviter les dégâts des eaux et autres dommages causés par le gel.

Le menu **Boissons** s'affiche.





Risque de brûlures au niveau des buses de distribution !

La vapeur d'eau chaude peut causer des brûlures.

Ne mettez jamais la main ou une autre partie du corps sous la distribution centrale de la machine à café quand du liquide chaud ou de la vapeur sort de l'appareil.

Prenez garde de ne pas toucher les éléments brûlants de la machine à café.

- Effleurez .
- Effleurez **Réglages** .
- Effleurez **Service**.
- Effleurez **Evaporation**.
- Validez en sélectionnant **oui**.
- Suivez les instructions affichées à l'écran.

Le processus d'évaporation de l'eau des circuits est terminé lorsque l'écran s'éteint.

- Nettoyez le bac d'égouttage et le bac à marc de café.

Emballage

Emballez uniquement un appareil propre et sec. Les résidus de café moulu peuvent rayer les surfaces. De plus, les résidus de café, de lait et d'eau favorisent la formation de germes.

Utilisez l'emballage d'origine pour emballer la machine à café.

Placez le mode d'emploi dans le carton. Vous les aurez ainsi à votre disposition lorsque vous voudrez réutiliser votre machine à café.

Vous trouverez ces produits et d'autres accessoires dans la boutique en ligne Miele, auprès du service après-vente ou de votre revendeur Miele.

- **Chiffon microfibre tous usages**
pour enlever les empreintes de doigts et les salissures légères
- **Nettoyant pour conduit de lait**
pour nettoyer le circuit de lait
- **Pastilles nettoyantes**
pour dégraisser l'unité de percolation
- **Pastilles de détartrage**
pour détartrer le circuit d'eau
- **CJ Jug 1,0 l**
Cafetière isotherme pour le café ou le thé (fonction cafetière et théière)
- **Café Miele Black Edition « ONE FOR ALL »**
grains de café entiers - parfaitement adapté à la préparation d'espresso, de Café Crema et de spécialités de café à base de lait
- **Café Miele Black Edition « ES-PRESSO »**
grains de café entiers - parfaitement adapté à la préparation d'espresso
- **Café Miele Black Edition « CAFÉ CREMA »**
grains de café entiers - parfaitement adapté à la préparation de cafés
- **Café Miele Black Edition « Décaféiné »**
grains de café entiers - parfaitement adapté à la préparation de spécialités à base de café décaféiné

Économies d'énergie

Vous pouvez économiser de l'énergie et de l'argent, mais aussi préserver l'environnement en suivant les conseils ci-après :


- Faites fonctionner la machine à café en Mode éco (préréglé).
- Réduisez la luminosité de l'écran ou désactivez le rétroéclairage lorsque l'appareil est en marche.
- Désactivez complètement l'éclairage lorsque l'appareil est éteint.
- Désactivez l'affichage de l'heure.
- Si vous changez les réglages d'usine pour le Timer (minuterie), la consommation énergétique de l'appareil peut augmenter.

Le message Ce réglage entraîne une augmentation de la consommation d'énergie. s'affiche à l'écran.

- Si vous n'utilisez pas la machine à café, éteignez l'appareil avec la touche Marche/Arrêt ①.
- Modifiez le réglage du Timer (minuterie) pour le régler sur Arrêt au bout de 20 minutes. Ensuite, la machine à café s'éteint 20 minutes après la dernière préparation de boisson ou l'effleurement d'une touche sensitive.
- Désactivez la fonction de préchauffage des tasses si vous ne l'utilisez pas souvent. Le cas échéant, préchauffez vos tasses en y faisant couler un peu d'eau chaude.

La machine à café est équipée en série d'un raccordement prêt à l'emploi à une prise de sécurité.


Installez la machine à café de sorte que la prise soit facilement accessible. Si la prise n'est pas facilement accessible, vérifiez qu'un dispositif de sectionnement de chacun des pôles est prévu sur l'installation.

 Risque d'incendie en cas de surchauffe.

Le fonctionnement de la machine à café sur des multiprises et des rallonges peut entraîner une surcharge des câbles.

Pour des raisons de sécurité, ne pas utiliser de rallonge ni de multiprises, ni d'adaptateurs et/ou de fiches dites d'économie d'énergie.

L'installation électrique doit être conforme aux normes EDF.

Pour des raisons de sécurité, nous recommandons l'utilisation d'un disjoncteur différentiel du type  de l'installation domestique associée pour le raccordement électrique de la machine à café.

Un câble d'alimentation réseau abîmé ne doit être remplacé que par un câble réseau spécial du même type (disponible auprès du SAV Miele). Pour des raisons de sécurité, seul un professionnel qualifié ou le SAV Miele doit se charger du remplacement.

La plaque signalétique indique la puissance de raccordement.

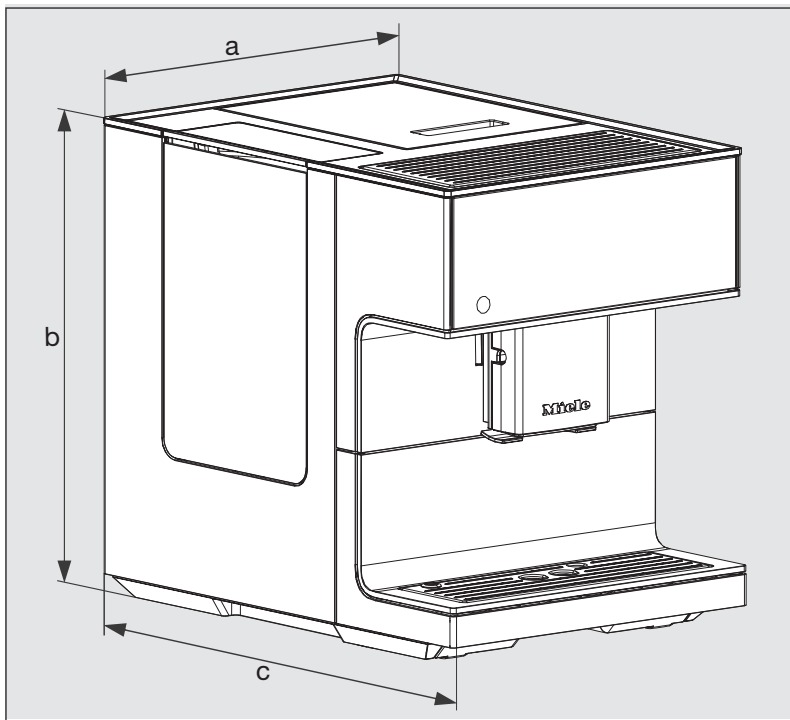
Prévoyez un fusible d'au moins 10 A. Comparez ces informations avec les données du raccordement électrique sur place.

En cas de doute, contactez un électricien professionnel.

Le fonctionnement temporaire ou permanent sur un système d'alimentation électrique autonome ou non synchrone au réseau (comme les réseaux autonomes, les systèmes de secours) est possible. La condition préalable au fonctionnement est que le système d'alimentation électrique soit conforme aux spécifications de la norme EN 50160 ou similaire.

Les mesures de protection prévues dans l'installation domestique et dans ce produit Miele doivent également être assurées dans leur fonction et leur mode de fonctionnement en fonctionnement isolé ou en fonctionnement non synchrone au réseau ou être remplacées par des mesures équivalentes dans l'installation. Comme décrit, par exemple, dans la publication actuelle de VDE-AR-E 2510-2.

Dimensions



a = 311 mm

b = 397 mm

c = 445 mm

Caractéristiques techniques

Consommation d'électricité en veille :	< 0,4 Watt
Consommation électrique en mode veille avec maintien de la connexion au réseau :	< 0,9 Watt
Pression de la pompe :	15 bar max.
Circulateur chauffant :	1 thermobloc en inox
Dimensions de l'appareil (l x H x P) :	311 x 397 x 445 mm
Poids net :	13 kg
Longueur du câble d'alimentation électrique :	120 cm
Capacité réservoir à eau :	2,2 l
Capacité du réservoir à grains :	env. 500 g
Capacité du récipient à lait :	0,5 l
Capacité bac d'égouttage :	0,8 l
Capacité bac à marc de café :	16 doses max. de marc de café
Distribution centrale :	réglable en hauteur entre 80-160 mm
Moulin :	moulin à café conique en acier
Degré de mouture :	5 niveaux de réglage
Dose de café moulu :	12 g max.
Bande de fréquence :	2,400 – 2,4835 GHz
Puissance d'émission radio max. :	< 100 mW

Déclaration de conformité

Par la présente, Miele déclare que cette machine à café est conforme à la directive 2014/53/UE.

Le texte complet de la déclaration de conformité se trouve sous une des adresses Internet suivantes :

- Page d'accueil miele France, sur www.miele.fr
- Onglet Services, Demande de documentations, Modes d'emploi, sur <https://miele.fr/modedemploi> en indiquant le nom du produit ou le numéro de série

MIELE France

Siège social

9 avenue Albert Einstein - Z. I. du Coudray

93151 - Le Blanc-Mesnil CEDEX

R.C.S. Bobigny B 708 203 088

Miele Experience Center

Paris Rive Droite

55 Boulevard Maiesherbes

75008 Paris

Miele Experience Center

Paris Rive Gauche

30 rue du Bac

75007 Paris

Miele Experience Center Nice

Secteur Cap 3000

285 avenue de Verdun

06700 Saint-Laurent du Var



Internet
www.miele.fr



La ligne Consommateurs

Conseils, SAV, accessoires
et pièces détachées

09 74 50 1000

Appel non surtaxé

S.A. Miele Belgique

Z.5 Mollem 480

1730 Mollem (Asse)

Réparations à domicile et autres

renseignements : 02/451.16.16

E-mail: contact@miele-support.be

Internet: www.miele.be

Prenez un rendez-vous au

Miele Experience Center

de Bruxelles, Mollem, Anvers

ou Hasselt

Miele Luxembourg S.à.r.l.

20, rue Christophe Plantin

Boîte postale 1011

L-1010 Luxembourg-Gasperich

**Réparations à domicile et autres
renseignements : 49 711 30**

E-mail : infolux@miele.lu

Internet : www.miele.lu

Siège en Allemagne

Miele & Cie. KG

Carl-Miele-Straße 29, 33332 Gütersloh

CM 7350

fr-FR

M.-Nr. 12 345 360 / 02