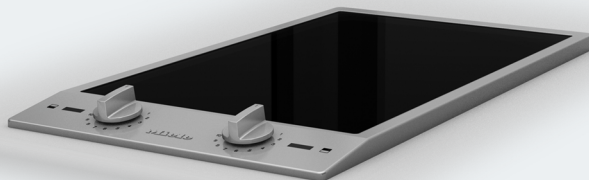


## Upute za uporabu i ugradnju ProLine električna ploča za kuhanje



Prije postavljanja, ugradnje i prve uporabe, **obvezno** pročitajte upute za postavljanje - instalaciju - prvu uporabu. Time ćete zaštititi sebe i izbjeći oštećenja uređaja.

# Sadržaj

---

<b>Sigurnosne napomene i upozorenja</b> .....	4
<b>Vaš doprinos zaštiti okoliša</b> .....	14
<b>Pregled</b> .....	15
Ploča za kuhanje .....	15
CS 1112.....	15
CS 1122.....	16
CS 1134.....	17
Indikatori.....	17
Podaci o zonama za kuhanje .....	18
<b>Prva uporaba</b> .....	19
Prvo čišćenje ProLine elementa .....	19
Prva uporaba ProLine elementa .....	19
<b>Način rada</b> .....	20
<b>Posuđe za kuhanje</b> .....	21
<b>Savjeti za uštedu energije</b> .....	22
<b>Rasponi podešavanja</b> .....	23
<b>Rukovanje</b> .....	24
Regulator.....	24
Uključivanje .....	24
Isključivanje .....	24
Prikaz preostale topline .....	24
Dodatno uključivanje.....	25
<b>Sigurnosne značajke</b> .....	26
<b>Čišćenje i održavanje</b> .....	27
Čišćenje okvira od plemenitog čelika/upravljačke ploče.....	28
Čišćenje regulatora.....	28
Čišćenje staklokeramičke ploče.....	29
<b>Što učiniti, ako ...</b> .....	30
<b>Dodatni pribor</b> .....	31
<b>Servis</b> .....	32
Kontakt u slučaju smetnji .....	32
Tipaska naljepnica.....	32
Jamstvo.....	32

<b>Ugradnja</b> .....	33
Sigurnosne napomene za ugradnju.....	33
Sigurnosni razmaci.....	34
Napomene za ugradnju .....	38
Dimenzije za ugradnju .....	39
CS 1112.....	39
CS 1122.....	40
CS 1134.....	41
Izrez u radnoj ploči za više ProLine elemenata .....	42
Ugradnja.....	44
Električni priključak CS 1112, CS 1122.....	48
Električni priključak CS 1134.....	49
<b>Informacijski list</b> .....	52

## Sigurnosne napomene i upozorenja

---

Ova ploča za kuhanje odgovara svim propisanim sigurnosnim odredbama. Međutim, nepropisna uporaba može prouzročiti ozljede ljudi i materijalna oštećenja.

Pročitajte pažljivo upute za uporabu i ugradnju prije prve uporabe ploče za kuhanje. U njima se nalaze važne napomene o ugradnji, sigurnosti, uporabi i održavanju uređaja. Time ćete zaštititi sebe i izbjeći oštećenja na ploči za kuhanje.

U skladu s Normom IEC 60335-1, tvrtka Miele izričito navodi da morate u potpunosti pročitati i slijediti poglavlje o postavljanju ploče za kuhanje kao i sigurnosne napomene i upozorenja.

Tvrtka Miele ne može preuzeti odgovornost za štete uzrokovane nepoštivanjem ovih napomena.

Sačuvajte ove upute za ugradnju i predajte ih eventualnom budućem vlasniku uređaja.

### Namjenska uporaba

- ▶ Ova ploča za kuhanje predviđena je za uporabu u kućanstvima i kućanstvu sličnim okruženjima.
- ▶ Ova ploča za kuhanje nije namijenjena korištenju na otvorenom.
- ▶ Ploču za kuhanje upotrebljavajte isključivo u kućanstvu za pripremu i održavanje topline jela. Drugi načini uporabe nisu dozvoljeni.
- ▶ Osobe koje zbog svog tjelesnog, osjetilnog ili duševnog stanja, ili nedostatka iskustva ili zbog neznanja nisu u stanju sigurno rukovati pločom za kuhanje, moraju biti pod nadzorom dok rukuju istom. Takve osobe ploču za kuhanje mogu upotrebljavati bez nadzora samo ako im je objašnjeno kako sigurno koristiti ploču. Moraju biti u mogućnosti prepoznati i razumjeti opasnosti koje proizlaze iz pogrešnog rukovanja uređajem.

## Sigurnosne napomene i upozorenja

---

### Djeca u kućanstvu

- ▶ Djeca mlađa od 8 godina ne smiju biti u blizini ploče za kuhanje, osim kad su pod stalnim nadzorom.
- ▶ Djeca starija od 8 godina smiju koristiti ploču za kuhanje bez nadzora samo ako im je objašnjeno kako sigurno koristiti ploču za kuhanje. Djeca moraju biti u mogućnosti prepoznati i razumjeti opasnosti koje proizlaze iz pogrešnog rukovanja uređajem.
- ▶ Djeca ne smiju čistiti ni održavati ploču za kuhanje bez nadzora.
- ▶ Nadgledajte djecu koja se zadržavaju u blizini ploče za kuhanje. Nemojte djeci dopustiti da se igraju pločom za kuhanje.
- ▶ Ploča za kuhanje se tijekom uporabe zagrijava i ostaje zagrijana još neko vrijeme nakon isključivanja. Držite djecu podalje od ploče za kuhanje sve dok se dovoljno ne ohladi tako da ne postoji opasnost od opekotina.
- ▶ Opasnost od opeklina. Predmete koji bi mogli zanimati djecu nemojte držati u prostoru iznad ili iza ploče za kuhanje. Djeca bi time mogla biti ponukana da se popnu na ploču za kuhanje.
- ▶ Opasnost od opekotina i vruće vode. Ručke lonaca i tava okrenite na ploči tako da ih djeca ne mogu povući i opeći se.
- ▶ Opasnost od gušenja. Igrajući se s ambalažom (primjerice folijom) djeca se u istu mogu zamotati ili ju navući preko glave i ugušiti se. Držite ambalažu izvan dosega djece.

## Tehnička sigurnost

- ▶ Nepravilno instaliranje, održavanje ili popravci mogu uzrokovati ozbiljne opasnosti za korisnika. Instaliranje, održavanje ili popravke smije izvršiti samo od strane tvrtke Miele ovlašteno stručno osoblje.
- ▶ Oštećena ploča za kuhanje može ugroziti Vašu sigurnost. Provjerite ima li ploča za kuhanje vidljiva oštećenja. Nikada nemojte upotrebljavati oštećenu ploču za kuhanje.
- ▶ Mogući je povremeni ili trajni pogon na samodostatnom ili ne mrežno sinkroniziranom sustavu napajanja energijom (poput primjerice pojedinačne mreže, back up sustavi). Pretpostavka za takav pogon da je sustav napajanja energijom u skladu sa zahtjevima EN 50160 ili sličnim.  
Zaštite predviđene za kućnu instalaciju i za ovaj Miele proizvod u svojoj funkciji i načinu rada moraju biti sigurne i u pojedinačnom pogonu ili pogonu koji nije mrežno sinkroniziran ili se moraju zamijeniti istovjetnim mjerama u instalaciji. Kako je primjerice opisano u aktualnoj objavi VDE-AR-E 2510-2.
- ▶ Električna sigurnost ploče za kuhanje može se zajamčiti samo ako je priključena na propisno instaliranu instalaciju sa zaštitnim vodičem. Ovaj temeljni sigurnosni uvjet mora biti ispunjen. U slučaju sumnje, električnu instalaciju treba dati na provjeru stručnoj osobi.
- ▶ Priključni podaci (frekvencija i napon) s natpisne pločice moraju se obavezno podudarati s onima električne mreže, kako ne bi nastala oštećenja na ploči za kuhanje.  
Podatke usporedite prije priključivanja. U slučaju sumnje obratite se stručnoj osobi.
- ▶ Višestruke utičnice niti produžni kabel ne jamče potrebnu sigurnost (npr. opasnost od požara). Ploču za kuhanje nemojte na taj način priključivati na električnu mrežu.
- ▶ Ploču za kuhanje upotrebljavajte isključivo u sastavljenom stanju kako bi se mogao jamčiti siguran rad.

## Sigurnosne napomene i upozorenja

---

- ▶ Ova ploča za kuhanje ne smije se koristiti na pokretnim mjestima (npr. na brodovima).
- ▶ Dodirivanjem dijelova pod naponom i preinakama na električnim ili mehaničkim dijelovima izlažete se opasnosti i možete uzrokovati smetnje u radu ploče za kuhanje. Nikada ne otvarajte kućište ploče za kuhanje.
- ▶ Pravo na jamstvo gubite kada ploču za kuhanje popravljaju od tvrtke Miele ne ovlaštene osobe.
- ▶ Samo uporabom originalnih zamjenskih dijelova Miele može jamčiti ispunjavanje sigurnosnih zahtjeva. Neispravni dijelovi smiju se zamijeniti isključivo takvim dijelovima.
- ▶ Ploča za kuhanje nije namijenjena radu s eksternim satom niti sa sustavom za daljinsko upravljanje.
- ▶ Ako je uklonjen utikač s priključnog voda ili priključni vod nije opremljen utikačem, električar mora priključiti ploču za kuhanje na električnu mrežu.
- ▶ Ako se ošteti priključni električni kabel, električar ga mora zamijeniti posebnim električnim kabelom (pogledajte poglavlje „Ugradnja“, odlomak „Električni priključak“).
- ▶ Kod ugradnje, održavanja i popravaka, ploča za kuhanje se mora potpuno isključiti iz električne mreže. U to se uvjerite na sljedeći način:
  - isključite osigurače u električnoj instalaciji ili
  - potpuno odvrnite rastalne osigurače u električnoj instalaciji, ili
  - izvučete mrežni utikač (ako postoji) iz utičnice. Pri tome nemojte povlačiti žicu već utikač.
- ▶ Opasnost od električnog udara. Ploču za kuhanje nemojte upotrebljavati ili ju odmah isključite, ako je neispravna ili ako se staklokeramička ploča slomi ili se pojave prijelomi i pukotine. Isključite ploču za kuhanje iz napajanja. Obratite se servisu.



## Sigurnosne napomene i upozorenja

---

► Kada je ploča za kuhanje ugrađena iza primjerice vrata namještaja, ta vrata ne zatvarajte za vrijeme korištenja ploče za kuhanje. Iza zatvorenih vrata namještaja sakuplja se toplina i vlaga. Time se može oštetiti ploča za kuhanje, ormarić i pod. Vrata ormarića zatvorite tek kad se indikatori preostale topline ugase.

## Sigurnosne napomene i upozorenja

---

### Pravilna uporaba

▶ Ploča za kuhanje se zagrijava tijekom uporabe i ostaje zagrijana još neko vrijeme nakon isključivanja. Tek nakon što se isključe indikatori preostale topline, nema više opasnosti od opekotina.

▶ Predmeti se u blizini uključene ploče mogu zapaliti zbog visokih temperatura.

Ploču nikada ne koristite za zagrijavanje prostorije.

▶ Ulje i masnoće mogu se zapaliti kod prevelikog zagrijavanja. Kad koristite ulja i masnoće, ploču za kuhanje nikada nemojte ostavljati bez nadzora.

Vatru uzrokovanu uljima ili mastima ne gasite vodom. Isključite ploču za kuhanje i plamen pažljivo ugasite poklopcem ili protupožarnim pokrovom.

▶ Ploču za kuhanje tijekom rada nemojte ostaviti bez nadzora. Uvijek nadzirite kratke postupke kuhanja i prženja.

▶ Plamen može zapaliti filter za sakupljanje masnoće u napi. Nikada nemojte flambirati ispod nape.

▶ Kada se sprejevi, lako zapaljive tekućine ili drugi zapaljivi materijali zagriju, mogu se zapaliti. Lako zapaljive predmete nemojte držati u ladici neposredno ispod ploče za kuhanje. Ako se u ladici nalazi umetak za pribor za jelo, mora biti od materijala otpornog na toplinu.

▶ Nikada ne zagrijavajte prazno posuđe.

▶ U zatvorenim se limenkama prilikom ukuhavanja ili zagrijavanja stvara previsoki tlak. Ploču za kuhanje nemojte koristiti za ukuhavanje ili zagrijavanje limenki.

▶ Ako je ploča za kuhanje prekrivena, kod slučajnog uključivanja ili postojeće preostale topline postoji opasnost da se materijal kojim je ploča prekrivena zapali, rasprsne ili otopi. Nikada nemojte prekrivati ploču za kuhanje, primjerice pokrovom, krpom ili zaštitnom folijom.

## Sigurnosne napomene i upozorenja

---

- ▶ Dok je ploča za kuhanje uključena, ako se slučajno uključi ili ako je površina još zagrijana, postoji opasnost zagrijavanja metalnih predmeta odloženih na ploču. Drugi materijali mogu se rastopiti ili se zapaliti. Vlažni poklopci lonaca mogu se čvrsto zalijepiti. Ploču za kuhanje nemojte upotrebljavati kao površinu za odlaganje. Isključite zone za kuhanje nakon uporabe!
- ▶ Na vruću se ploču za kuhanje možete opeći. Prije bilo kakvih radova s vrućim uređajem zaštitite ruke kuhinjskim rukavicama ili hvataljkama za posuđe. Koristite samo suhe rukavice ili hvataljke. Mokar ili vlažan tekstil bolje provodi toplinu i može uzrokovati opekline parom.
- ▶ Ako u blizini ploče za kuhanje upotrebljavate neki električni uređaj (npr. ručnu miješalicu) pripazite da kabel električnog uređaja ne dodiruje zagrijanu ploču za kuhanje. Izolacija priključnog voda se može oštetiti.
- ▶ Sol, šećer i pijesak (npr. od čišćenja povrća) mogu uzrokovati ogrebotine, ako se zateknu ispod posude. Pazite da je staklokeramička ploča kao i dno posude čisto prije no što stavite posuđe za kuhanje.
- ▶ Predmeti (čak i oni lagani poput soljenke) koji padnu na staklokeramičku ploču mogu uzrokovati ogrebotine ili lomove. Pripazite da na staklokeramičku ploču ne padnu kakvi predmeti.
- ▶ Kada na zagrijanu ploču za kuhanje dospiju i rastope se šećer, namirnice koje sadrže šećer, plastika ili aluminijska folija, takve tvari prilikom hlađenja oštećuju staklokeramičku ploču. Odmah isključite uređaj i temeljito strugalicom za staklo ostružite takve tvari. Pritom navucite kuhinjske rukavice. Čim se ohladi staklokeramičku ploču očistite sredstvom za čišćenje staklokeramičkih površina.
- ▶ Lonci koji se zagrijavaju na prazno mogu uzrokovati oštećenje staklokeramičke površine. Nemojte ostavljati ploču za kuhanje tijekom rada bez nadzora!
- ▶ Upotrebljavajte samo posuđe s glatkim dnom. Posuđe s grubim dnom oštećuje staklokeramičku površinu.

## Sigurnosne napomene i upozorenja

---

- ▶ Podignite posuđe kod pomicanja. Na taj način izbjegava se struganje i ogrebotine.
- ▶ Posuđe od plastike ili aluminijske folije otapa se na visokoj temperaturi. Nemojte upotrebljavati posuđe od plastike ili aluminijske folije.
- ▶ Posuđe od aluminija ili s aluminijskim dnom može uzrokovati pojavu mrlja u obliku metalnih tragova. Takve se mrlje mogu ukloniti sredstvom za čišćenje staklokeramike ili nehrđajućeg čelika (pogledajte poglavlje „Čišćenje i održavanje”, odlomak „Čišćenje staklokeramičke površine”).
- ▶ Ostaju li zaprljanja duže, mogu se zapeći i ponekad se više ne mogu očistiti. Uklonite zaprljanja što je moguće prije i pripazite da je dno posuđa prije postavljanja čisto, bez tragova masnoće i suho.
- ▶ Ni u kom slučaju ne pripremajte namirnice izravno na staklokeramičkoj površini. Uvijek upotrebljavajte odgovarajuće posuđe.
- ▶ Kod ugradnje više ProLine elemenata:  
Vrući predmeti mogu oštetiti brtvu vezne letvice. Na dijelu vezne letvice ne postavljajte vruće lonce ili tave.

### Čišćenje i održavanje

- ▶ Para parnog čistača može doprijeti do dijelova pod naponom i uzrokovati kratki spoj.  
Za čišćenje ploče za kuhanje nemojte nikada upotrebljavati parni čistač.
- ▶ Miele Vam jamči isporuku rezervnih dijelova bitnih za funkcioniranje uređaja minimalno 10 godina, a maksimalno 15 godina od dana prestanka proizvodnje Vašeg ProLine elementa.

# Vaš doprinos zaštiti okoliša

## Zbrinjavanje ambalaže

Ambalaža služi za rukovanje i štiti uređaj od oštećenja tijekom transporta. Ambalažni materijal odabran je imajući u vidu utjecaj na okoliš i mogućnost zbrinjavanja te se načelno može reciklirati.

Recikliranjem ambalažnog materijala štede se sirovine. Koristite odgovarajuća mjesta za prikupljanje ambalaže, ovisno o vrsti materijala ambalaže koju predajte na zbrinjavanje. Bilo koje Miele prodajno mjesto od Vas će preuzeti transportnu ambalažu.

## Zbrinjavanje dotrajalog uređaja

Električni i elektronički uređaji sadrže brojne korisne materijale. Sadrže i određene tvari, mješavine i dijelove, koji su neophodni za njihovo funkcioniranje i sigurno korištenje istima. S obzirom da mogu sadržavati opasne tvari, ako se navedeni materijali odlažu u otpad iz kućanstva ili se zbrinjavaju na drugi nepropisani način, mogu naškoditi zdravlju ljudi i okolišu. Stoga je važno poštovati zakonsku obvezu odvojenog sakupljanja električnog i elektroničkog otpada. Dotrajali električni i elektronički uređaj ne smijete bacati u otpad iz kućanstva, već ste isti obavezni odvojiti od miješanog komunalnog otpada i od ostalih vrsta otpada.

Umjesto odlaganja dotrajalih električnih i elektroničkih uređaja u otpad iz kućanstva, navedene uređaje predajte na zbrinjavanje u službene sabirne centre za prihvata i daljnju obradu dotrajalih električnih i elektroničkih uređaja u Vašem gradu, ili u prodajno mjesto na kojem ste kupili navedeni uređaj ili u jedno od drugih prodajnih mjesta društva Miele.

Ako se na dotrajalom električnom ili elektroničkom uređaju nalaze osobni podaci, preporučamo, radi Vaše sigurnosti, iste izbrisati u cijelosti prije predaje navedenih uređaja na zbrinjavanje. Ako osobne podatke ostavite na navedenim uređajima, to činite na vlastitu odgovornost.

Dotrajale električne i elektroničke uređaje obavezni ste predati na zbrinjavanje u cijelosti i u stanju iz kojeg je vidljivo da navedeni uređaji nisu prethodno rastavljeni radi vađenja zasebnih komponenti ili dijelova.

Molimo pobrinite se da Vaši dotrajali električni i elektronički uređaji do predaje na zbrinjavanje bude izvan dohvata djece.

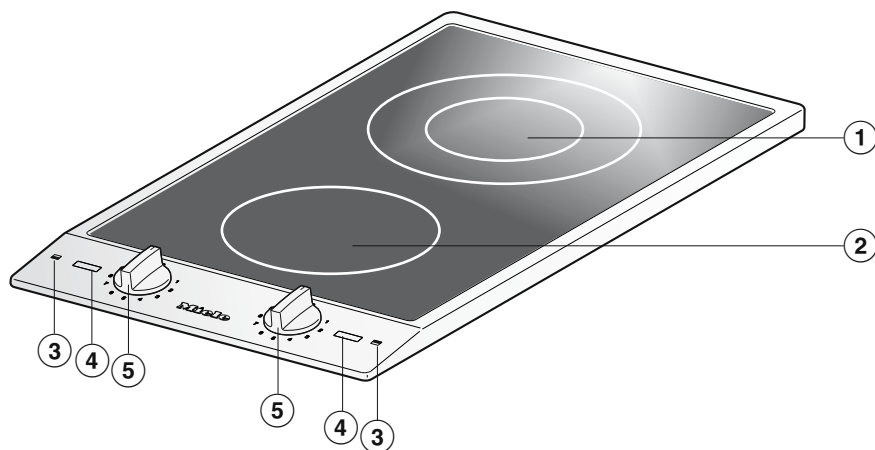
Ovisno o konkretnom uređaju, dotrajale električne i elektroničke uređaje moguće je reciklirati. Navedeni uređaji mogu sadržavati dijelove koji se mogu iskoristiti za popravak drugih proizvoda. Na taj način, štede se sirovine i omogućava se razumno iskorištavanje prirodnih resursa.



Ova oznaka, koja se sastoji od prekriženog spremnika za sakupljanje otpada s kotačima, ima značenje odvojenog sakupljanja električnog i elektroničkog otpada. Ako se takva oznaka nalazi na Vašem uređaju, takav uređaj ne smijete odlagati u kantu za smeće u Vašem kućanstvu u koju odlažete miješani komunalni otpad, već ste uređaj obavezni zbrinuti sukladno ovdje navedenim uputama i primjenjivim propisima za zbrinjavanje električnih i elektroničkih uređaja.

## Ploča za kuhanje

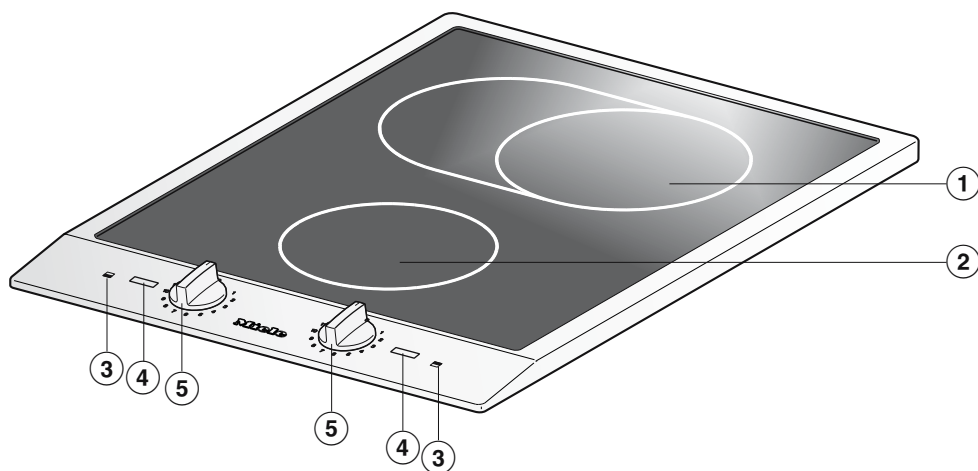
CS 1112



- ① Dvostruka zona za kuhanje
- ② Jednostruka zona za kuhanje
- ③ Simboli za raspored regulatora
- ④ Indikatori
- ⑤ Regulator

# Pregled

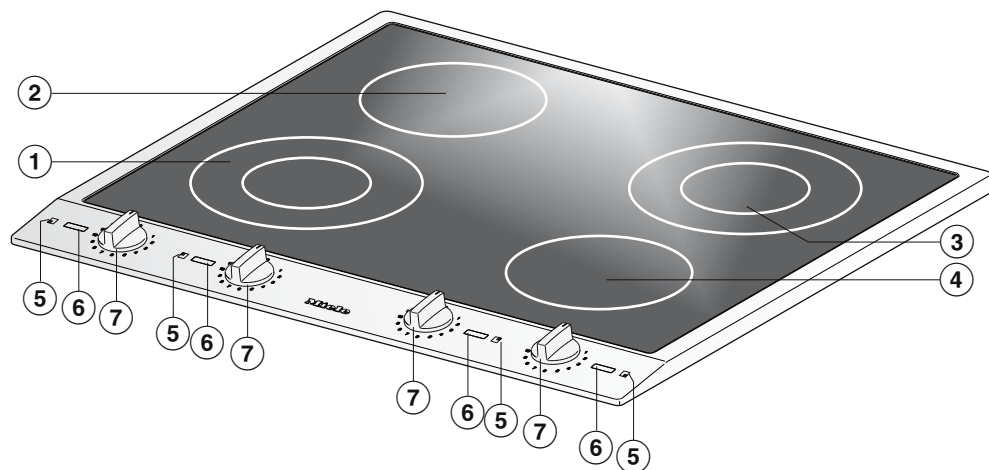
CS 1122



- ① Jednostruka zona za kuhanje/zona za prženje
- ② Jednostruka zona za kuhanje
- ③ Simboli za raspored regulatora
- ④ Indikatori
- ⑤ Regulator



## CS 1134



- ① Dvostruka zona za kuhanje
- ② Jednostruka zona za kuhanje
- ③ Dvostruka zona za kuhanje
- ④ Jednostruka zona za kuhanje
- ⑤ Simboli za raspored regulatora
- ⑥ Indikatori
- ⑦ Regulator

## Indikatori



- ① Indikator za uključeno grijanje
- ② Dodatno uključeni indikator  
Uključen je dodatni grijač.
- ③ Indikator preostale topline

# Pregled

## Podaci o zonama za kuhanje

CS 1112		
Zona za kuhanje	Ø u cm	Snaga u W pri 230 V
①	10,0/18,0	700/1.800
②	14,5	1.200
		Ukupno: 3.000

CS 1122		
Zona za kuhanje	Ø u cm	Snaga u W pri 230 V
①	18,0/ 18,0 x 26,5	1.500/ 2.400
②	14,5	1.200
		Ukupno: 3.600

CS 1134		
Zona za kuhanje	Ø u cm	Snaga u W pri 230 V
①	10,0/18,0	700/1.800
②	14,5	1.200
③	10,0/18,0	700/1.800
④	14,5	1.200
		Ukupno: 6.000

- Zalijepite priloženu naljepnicu, koja se isporučuje s dokumentima uz uređaj, na za to predviđeno mjesto u poglavlju „Servis“.
- Uklonite eventualne zaštitne folije i naljepnice.

### **Prvo čišćenje ProLine elementa**

- Prije prve uporabe obrišite ploču za kuhanje vlažnom krpom te ju osušite.

### **Prva uporaba ProLine elementa**

Dijelovi od metala zaštićeni su odgovarajućim sredstvom za njegu. Kada se ProLine element upotrebljava po prvi put može doći do stvaranja mirisa i eventualne pojave dima.

Miris i eventualni dim ne znače da je uređaj pogrešno priključen ili da je pokvaren. Pojava nije štetna po zdravlje.

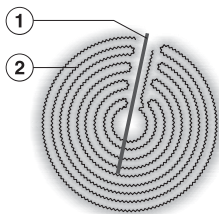
## Način rada

U jednostruke zone za kuhanje ugrađen je jedan grijač, a u dvostruke zone i zone za prženje ugrađena su 2 grijača. Ovisno o modelu grijači mogu biti odvojeni prstenom.

Svaka zona za kuhanje ima zaštitu od pregrijavanja (unutarnji limitator temperature), koji sprječava pregrijavanje staklokeramičke ploče (pogledajte poglavlje „Sigurnosni uređaji“, odlomak „Zaštita od pregrijavanja“).

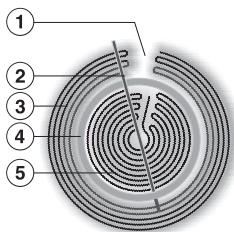
Kada je podešena razina snage, uključuje se grijanje i grijač je vidljiv kroz staklokeramičku ploču. Jačina zagrijavanja zone za kuhanje ovisi o podešenoj razini snage i regulira se elektronski. Navedeno se postiže tako da se grijanje uključuje i isključuje u taktu.

### Jednostruka zona za kuhanje



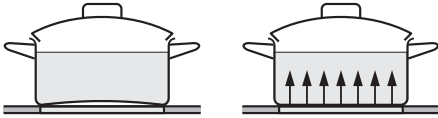
- ① Zaštita od pregrijavanja
- ② Grijač

### Dvostruka zona za kuhanje



- ① Tehnički uvjetovano, nije kvar
- ② Zaštita od pregrijavanja
- ③ Vanjski grijač
- ④ Izolacijski prsten
- ⑤ Unutrašnji grijač

**Najprikladniji** su metalni lonci i tave s debelim dnom kod kojih je u hladnom stanju dno lagano udubljeno. Zagrijavanjem se dno izravnava i ravno naliježe na zonu za kuhanje. Na taj se način toplina optimalno provodi.



hladno

vruće

**Manje prikladno** je posuđe za kuhanje od stakla, keramike ili kamena. Ovi materijali ne provode dobro toplinu.

**Neprikladno** je posuđe od plastike ili aluminijske folije. Ono se otapa na visokim temperaturama.

Posuđe od aluminija ili s aluminijskim dnom može uzrokovati pojavu mrlja u obliku metalnih tragova. Takve se mrlje mogu ukloniti sredstvom za čišćenje staklokeramike ili nehrđajućeg čelika (pogledajte poglavlje „Čišćenje i održavanje”, odlomak „Čišćenje staklokeramičke površine”).

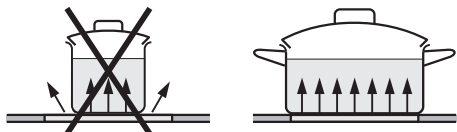
Kvaliteta dna posude može utjecati na ravnomjernost rezultata pripreme jela (primjerice kod pečenja palačinki).

- Podignite posuđe kod pomicanja. Na taj se način izbjegava struganje i ogrebotine.
  - Kod kupovine tava i lonaca imajte na umu da se najčešće navodi maksimalan ili gornji promjer. Međutim, bitan je promjer dna (koji je u pravilu manji).
- Za optimalno korištenje zone za kuhanje odaberite posudu prikladnog promjera dna (pogledajte poglavlje „Pregled”, odlomak „Podaci o zoni za kuhanje”).
  - Upotrebljavajte samo posuđe s glatkim dnom. Posuđe s grubim dnom oštećuje staklokeramičku površinu.

## Savjeti za uštedu energije

---

- Pripazite da promjer dna lonca ili tave odgovara veličini zone za kuhanje ili da je malo veći. Time se izbjegava nepotrebno rasipanje topline.




- Po mogućnosti kuhajte u poklopljenim loncima i tavama. Time ćete spriječiti nepotreban gubitak topline.
- Za manje količine namirnica odaberite manju posudu. Manja posuda i manja zona za kuhanje znače manju potrošnju energije u usporedbi s velikom, djelomično napunjenom posudom na velikoj zoni za kuhanje.
- Kuhajte s malo vode.
- Nakon zakuhavanja ili nakon što zapržite jelo, pravovremeno smanjite razinu snage.
- Kod duljeg vremena kuhanja, isključite zonu za kuhanje 5 do 10 minuta prije isteka vremena. Na taj način iskoristit će se preostala toplina.
- Koristite pretis lonac kako biste skratili vrijeme pripreme.

## Rasponi podešavanja

	Raspon podešavanja
Otapanje maslaca, čokolade i sl. Otapanje želatine Izrada jogurta	1-2
Zgušnjavanje umaka od žumanjka i maslaca Zagrijavanje malih količina tekućine Održavanje topline jela koja se lako stvrdnu Kuhanje riže	1-3
Zagrijavanje tekućina i polugustih jela Priprema krema i umaka, npr. vinske pjene ili umaka holandez Kuhanje mliječne kaše Priprema omleta i jaja na oko bez korice Pirjanje voća	3-5
Odmrzavanje zamrznutih namirnica Pirjanje povrća, ribe Kuhanje tijesta, mahunarki Kuhanje žitarica	4-6
Zakuhavanje i kuhanje većih količina	7
Lagano prženje (bez pregrijavanja masnoće) ribe, odrezaka, kobasica, jaja na oko i sl.	8-9
Pečenje krumpira, palačinki, mlinaca itd.	9-11
Kuhanje u većoj količini vode Zakuhavanje	11-12

Navedene vrijednosti su samo orijentacijske. Odnose se na normalne porcije za 4 osobe. Kod viših lonaca, kod kuhanja bez poklopca i kod većih količina, preporučuje se podesiti višu razinu snage. Kod pripreme manjih količina, odaberite nižu razinu snage.


# Rukovanje

 Opasnost od požara uslijed pregrijanog jela.

Jelo koje se tijekom pripreme ne nadgleda može se pregrijati i zapaliti. Ploču za kuhanje tijekom rada nemojte ostaviti bez nadzora.

## Regulator

Kuhinjska ploča je opremljena različitim regulatorima:

- Regulatori sa simbolom  imaju graničnik. Takvi se regulatori ne smiju okrenuti preko graničnika na **0**.
- Regulatori bez simbola nemaju graničnik. Može ih se okretati za 360°.

## Uključivanje

Ukoliko želite podesiti razinu snage **12**, pripazite da ste regulator okrenuli točno s oznakom na **12**.

- Okrenite regulator **s graničnikom** udesno na željeni stupanj snage.
- Okrenite regulator **bez graničnika** udesno ili ulijevo na željeni stupanj snage.

Svijetli indikator rada. Nakon postizanja odgovarajuće temperature prikazuje se indikator preostale topline.

## Isključivanje


- Okrenite regulator **s graničnikom** ulijevo na **0**.
- Okrenite regulator **bez graničnika** udesno ili ulijevo na **0**.

Kada su sve zone za kuhanje isključene, gasi se indikator rada.

## Prikaz preostale topline

Ako je jedna zona za kuhanje vruća, nakon isključivanja svijetli prikaz preostale topline.

Indikator preostale topline se isključuje tek kada se zone za kuhanje mogu doirniti bez opasnosti.

 Opasnost od opekline vrućim zonom za kuhanje.

Po završetku kuhanja sve su zone za kuhanje vruće.

Sve dok svijetli indikator preostale topline, nemojte dodirivati zone za kuhanje.



## Dodatno uključivanje

U dvostruke zone i u zonu za prženje ugrađena su dva grijača koja možete uključiti.

### Uključivanje dodatnog grijača

- Regulator okrenite **udesno** više od **12** do graničnika.
- Okrenite regulator **ulijevo** na željeni stupanj snage.

### Isključivanje grijača

- Okrenite regulator **ulijevo** na položaj **0**.

# Sigurnosne značajke

---


## Zaštita od pregrijavanja

Svaka zona za kuhanje opremljena je zaštitom od pregrijavanja (graničnik temperature). Takva zaštita automatski isključuje grijanje zone za kuhanje prije nego što se ona pregrije. Čim se zona za kuhanje ohladi, grijanje se automatski ponovno uključuje.

Zaštita od pregrijavanja može se aktivirati u sljedećim situacijama:

- Na uključenoj zoni za kuhanje nema posuđa.
- Postavljeno posuđe zagrijava se bez sadržaja.
- Dno posude za kuhanje ne naliže ravno na zonu za kuhanje.
- Posuda za kuhanje loše provodi toplinu.


Aktivacija zaštite od pregrijavanja prepoznaje se po tome što se grijanje uključuje i isključuje čak i kod najveće moguće razine snage.

 Opasnost od opekлина vrućim zonama za kuhanje.

Po završetku kuhanja sve su zone za kuhanje vruće.

Isključite ploču za kuhanje.

Prije no što očistite ploču za kuhanje pustite da se zona za kuhanje ohladi.

 Šteta uzrokovana prodiranjem vlage u uređaj.

Para parnog čistača može doprijeti do dijelova pod naponom i uzrokovati kratki spoj.

Za čišćenje ploče za kuhanje nemojte nikada upotrebljavati parni čistač.

Sve vanjske površine mogu se obojiti ili promijeniti boju, ako upotrebljavate neprikladno sredstvo za čišćenje. Površine su osjetljive na ogrebotine. Odmah uklonite ostatke sredstva za čišćenje.

Ne upotrebljavajte nagrizajuća ili gruba sredstva za pranje.

ProLine element se prije čišćenja treba ohladiti.

- Nakon svakog korištenja očistite ProLine element i pripadajući pribor.
- ProLine element osušite nakon svakog vlažnog čišćenja, kako bi spriječili stvaranje kamenca.


## Neprikladna sredstva za čišćenje

Kako biste izbjegli oštećivanje površina, za čišćenje nemojte upotrebljavati sljedeće:

- sredstvo za ručno pranje posuđa
- sredstva za čišćenje koja sadrže sodu, amonijak, kiseline ili klor
- sredstva za uklanjanje kamenca
- sredstva za uklanjanje mrlja i hrđe
- abrazivna sredstva za čišćenje, primjerice prašak za ribanje, mlijeko za ribanje, kamen za čišćenje
- sredstva za čišćenje koja sadrže otapala
- sredstva za čišćenje perilica za posuđe
- raspršivače za čišćenje roštilja i pećnica
- sredstva za čišćenje stakla
- grube četke i spužvice za ribanje (npr. spužvice za čišćenje lonaca) ili korištene spužvice s ostacima sredstva za ribanje
- gumice za uklanjanje prljavštine


# Čišćenje i održavanje

## Čišćenje okvira od plemenitog čelika/upravljačke ploče

 Šteta uzrokovana šiljastim predmetima.


Može se oštetiti traka za brtvljenje između okvira i radne ploče.

Za čišćenje ne upotrebljavajte šiljaste predmete.

 Šteta uzrokovana zaprljanjima.

Otisnuti znakovi mogu se oštetiti ako zaprljanja (npr. jela ili tekućine koje sadrže kuhinjsku sol, maslinovo ulje) na njih duže djeluju.

Odmah uklonite takve nečistoće.

 Šteta uzrokovana nestručnim čišćenjem.

Otisnuti znakovi će se oribati ako koristite sredstvo za čišćenje plemenitog čelika.

U dijelu gdje su otisnuti znakovi ne koristite sredstvo za čišćenje plemenitog čelika.

- Očistite okvir i upravljačku ploču sa spužvicom, sredstvom za ručno pranje posuđa i toplom vodom. Tvrdokorna zaprljanja prethodno namočite. Po potrebi možete koristiti grubu stranu spužvice za pranje posuđa.

**Savjet:** Za čišćenje možete koristiti i sredstvo za čišćenje staklokeramike i plemenitog čelika. Preporučujemo korištenje sredstva za njegu plemenitog čelika kako bi se izbjeglo ponovno brzo zaprljanje. (Pogledajte poglavlje „Dodatni pribor“).

## Čišćenje regulatora

- Očistite regulator(e) sa spužvicom, sredstvom za ručno pranje posuđa i toplom vodom. Tvrdokorna zaprljanja prethodno namočite.
- Osušite regulator sa čistom krpom.

## Čišćenje staklokeramičke ploče

⚠ Šteta uzrokovana šiljastim predmetima.

Može se oštetiti brtvena traka između ploče za kuhanje i radne ploče.

Može se oštetiti brtvena traka između staklokeramičke ploče i okvira.

Za čišćenje ne upotrebljavajte šiljaste predmete.

Sredstvom za ručno pranje posuđa ne možete ukloniti sva zaprljanja i ostatke. Stvara se nevidljivi sloj, koji ostavlja mrlje na staklokeramici. Takve se mrlje ne mogu ukloniti.

Staklokeramičke površine redovito čistite sredstvom za čišćenje staklokeramičkih površina.

- Uklonite gruba zaprljanja vlažnom krpom, zalijepljene ostatke strugalicom za staklo.
- Staklokeramičke površine očistite Miele sredstvom za čišćenje staklokeramičkih površina i površina od plemenitog čelika (pogledajte poglavlje „Dodatni pribor“, odlomak „Sredstva za čišćenje i njegu“) ili uobičajenim sredstvom za čišćenje staklokeramičkih površina, koristeći kuhinjski papir ili čistu krpu. Ne nanosite sredstvo za čišćenje na vruću površinu, naime uslijed toga se mogu pojaviti mrlje. Pridržavajte se uputa proizvođača sredstva za čišćenje.
- Uklonite sve ostatke sredstva za čišćenje s vlažnom krpom i zatim osušite staklokeramičke površine.

Ostatci sredstva za čišćenje mogu pri likom sljedećeg kuhanja zagorjeti na površini i tako oštetiti staklokeramičku površinu. Vodite računa o tome da uklonite sve ostatke.

- **Mrlje** od kamenca, vode ili aluminija (mrlje metalnog sjaja) uklonite sredstvom za čišćenje staklokeramičkih ploča i plemenitog čelika.

⚠ Opasnost od opekline vrućim zorama za kuhanje.

Tijekom kuhanja sve zone za kuhanje postaju vruće.

Navucite rukavice prije no što strugalicom za staklo s vruće staklokeramičke površine uklanjate šećer, plastiku ili aluminijску foliju.

- Ukoliko vruća staklokeramička površina dođe u kontakt sa **šećerom, plastikom ili aluminijском folijom**, isključite ploču za kuhanje.
- **Odmah**, dok su još vrući, sastružite te ostatke strugalicom za staklo.
- Staklokeramičku površinu zatim očistite, prema prethodno navedenim uputama, kada se u potpunosti ohladi.

## Što učiniti, ako ...

Sami možete ukloniti većinu grešaka i smetnji, koje se mogu pojaviti u svakodnevnom korištenju. U mnogo slučajeva možete uštedjeti vrijeme i novac, jer nećete morati zvati servis.

Sljedeće tablice pomoći će Vam u otkrivanju uzroka smetnji ili pogreški i pronalženju njihovog rješenja.

Problem	Uzrok i rješenje
<b>Zone za kuhanje se ne zagrijavaju.</b>	Ploča za kuhanje nema napajanja. ■ Provjerite je li osigurač električne instalacije isključen. Pozovite električara ili Miele servis (za jačinu osigurača pogledajte tipsku naljepnicu).
	Možda je došlo do tehničke greške. ■ Okrenite regulator na položaj <b>0</b> . ■ Na oko 1 minutu odspojite ploču za kuhanje od napajanja na sljedeći način: – Isključite odgovarajući osigurač ili do kraja odvrnite rastalni osigurač. – Isključite FID (diferencijalnu) sklopku. ■ Ako se ploča za kuhanje ne može uključiti ni nakon ponovnog uključivanja/uvrtanja osigurača ili FID sklopke, obratite se električaru ili servisu.
<b>Tijekom rada nove ploče za kuhanje dolazi do stvaranja neugodnih mirisa i pare.</b>	Dijelovi od metala zaštićeni su odgovarajućim sredstvom za njegu. Kada se ploča za kuhanje upotrebljava po prvi put može doći do stvaranja mirisa i eventualne pojave dima. Miris i eventualni dim ne znače da je uređaj pogrešno priključen ili da je pokvaren. Pojava nije štetna po zdravlje.
<b>Automatski se isključuje jedna zona za kuhanje.</b>	Aktivirala se zaštita od pregrijavanja. ■ Pogledajte poglavlje „Sigurnosne značajke“, odlomak „Zaštita od pregrijavanja“.
<b>Potrebno je previše vremena da zakuha sadržaj posude.</b>	Između <b>12 i 0</b> ploča za kuhanje zagrijava sa smanjenom snagom. ■ Provjerite da li je oznaka na regulatoru okrenuta preko razine snage <b>12</b> .

Miele Vam sukladno Vašem proizvodu nudi velik izbor Miele dodatne opreme te sredstva za pranje i održavanje.

Te proizvode možete jednostavno naručiti putem Miele internet trgovine.

Proizvode možete nabaviti i preko Miele servisa (pogledajte kraj uputa za uporabu) i Miele specijalizirane prodavaonice.

### **Sredstvo za čišćenje staklokeramike i plemenitog čelika 250 ml**

Uklanja jaka zaprljanja, mrlje od kamena i ostatke aluminija.

### **Krpa od mikrovlakana**

Uklanja otiske prstiju i lagana zaprljanja.

### **Sredstvo za njegu plemenitog čelika 250 ml**

Jednostavno uklanjanje ostataka od vode, mrlja i otisaka prstiju. Sprječava ponovno brzo zaprljanje

# Servis

---

## Kontakt u slučaju smetnji

U slučaju problema koje ne možete sami riješiti obratite se primjerice svojem Miele zastupniku ili Miele servisu.

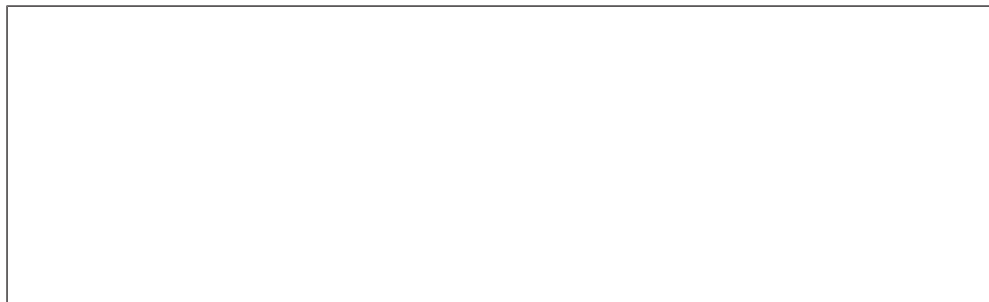
Miele servisnu službu možete rezervirati online na [www.miele.hr/servis](http://www.miele.hr/servis).

Podatke o kontaktu Miele servisa naći ćete na zadnjoj stranici ovog dokumenta.

Servisu je potrebna oznaka modela i tvornički broj (fabr./SN/br.). Oba podatka nalaze se na tipskoj naljepnici.

## Tipska naljepnica

Zalijepite priloženu tipsku naljepnicu. Provjerite podudara li se broj modela s podacima navedenim na poledini ovog dokumenta.




## Jamstvo


Trajanje jamstva je 2 godine.

Ostale informacije naći ćete u priloženim uvjetima jamstva.



## Sigurnosne napomene za ugradnju

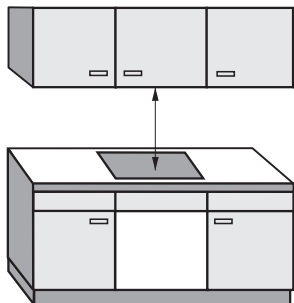
 Šteta uzrokovana nestručnom ugradnjom.  
ProLine element se može oštetiti nestručnom ugradnjom.  
Ugradnju ProLine elementa treba vršiti samo stručno osposobljeno osoblje.

 Šteta uzrokovana predmetima koji padaju.  
ProLine element se može oštetiti prilikom ugradnje gornjih kuhinjskih ormarića ili nape.  
ProLine element ugradite tek nakon što ste ugradili gornje ormariće ili napu.

- ▶ Furnir na radnoj ploči mora biti zalijepljen ljepilom otpornim na toplinu (100°C) kako se ne bi odlijepio ili izobličio. Kutni profili moraju biti otporni na toplinu.
- ▶ Ovaj ProLine element se ne smije postavljati iznad rashladnih uređaja, perilica posuđa ni iznad perilica i sušilica rublja.
- ▶ Nakon ugradnje ProLine elementa priključni kabel ne smije doći u dodir s vrućim dijelovima uređaja.
- ▶ Nakon ugradnje ProLine elementa priključni kabel ne smije doći u dodir s pokretnim dijelovima kuhinjskih elemenata (npr. ladicom) i ne smije biti izložen mehaničkim opterećenjima.
- ▶ Pridržavajte se sigurnosnih razmaka navedenih na sljedećim stranicama.

## Sigurnosni razmaci

### Sigurnosni razmaci iznad ProLine elementa



Između ProLine elementa i iznad postavljene nape mora ostati razmak kojeg preporučuje proizvođač nape. Ukoliko proizvođač nape nije naveo takve podatke ili ako su iznad ProLine elementa postavljeni lako zapaljivi materijali (npr. ploča za vješanje), sigurnosni razmak mora iznositi barem 600 mm.

Ako je ispod nape ugrađeno više ProLine elemenata za koje se navode različiti sigurnosni razmaci, pridržavajte se najvećeg navedenog sigurnosnog razmaka.

## Sigurnosni razmak bočno i straga

Preporučeno je da se prilikom ugradnje ProLine elementa s lijeve i desne strane osigura dovoljno prostora.

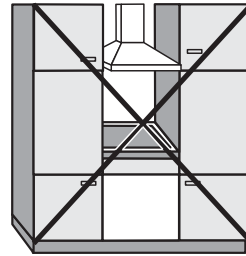
Na stražnjoj strani ProLine elementa potrebno je osigurati dolje naveden minimalni razmak ① između visokog ormarića ili zida.

S jedne strane ProLine elementa (lijevo ili desno) potrebno je od visokog ormarića ili zida osigurati dolje naveden minimalni razmak ②, ③, a na suprotnoj strani minimalni razmak od 300 mm.

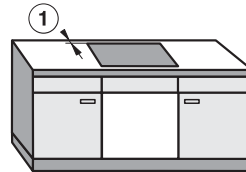
① Najmanji razmak **straga** od izreza u radnoj ploči do stražnjeg ruba radne ploče: 50 mm.

② Najmanji razmak **desno** od izreza u radnoj ploči do bočnog elementa (npr. visokog ormarića) ili zida: 50 mm.

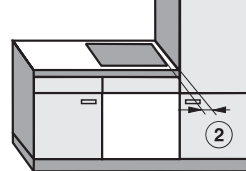
③ Najmanji razmak **lijevo** od izreza u radnoj ploči do bočnog elementa (npr. visokog ormarića) ili zida: 50 mm.



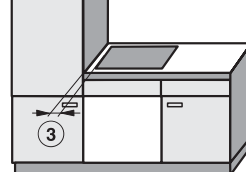
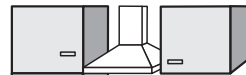
Nije dozvoljeno



Vrlo preporučljivo



Nije preporučljivo



Nije preporučljivo

# Ugradnja

## Minimalni razmak ispod ProLine elementa

Kako bi se zajamčila ventilacija ProLine elementa, ispod ProLine elementa treba zadržati minimalni razmak od pećnice, od pregradnog dna ili ladice.

Minimalni razmak donjeg ruba ProLine elementa do

- gornjeg ruba pećnice: 40 mm
- gornjeg ruba pregradnog dna: 40 mm
- gornjeg ruba ladice: 40 mm

## Pregradno dno

Ugradnja pregradnog dna ispod ProLine elementa nije potrebna, ali je moguća.



Bočna strana

- ① Sprijeda
- ② Prorez za zrak sprijeda
- ③ Prorez za zrak straga

Za **ventilaciju** ProLine elementa sprijeda između ormarića i pregrade preporučujemo prorez ② od 20 mm.

Za **provođenje priključnog strujnog voda** između ormarića i pregradnog dna straga treba ostaviti slobodan prorez ③ od 10 mm.

## Sigurnosni razmak od obloge niše

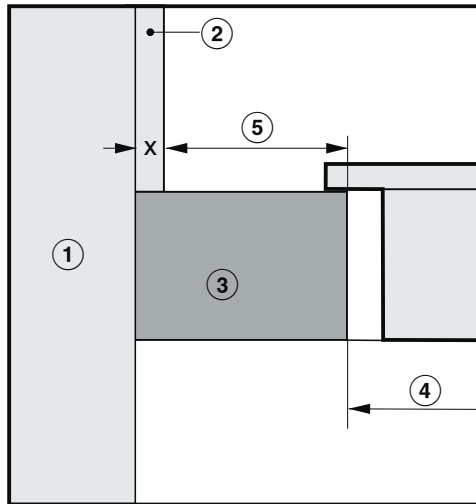
Ako je niša obložena, mora postojati minimalan sigurnosni razmak između izreza radne ploče i obloge kako ne bi došlo do promjena ili uništenja materijala zbog visoke temperature.

Kod obloge od zapaljivog materijala (npr. drva), najmanji razmak ⑤ između izreza radne ploče i obloge niše mora iznositi 50 mm.

Kod obloge od nezapaljivog materijala (npr. metala, prirodnog kamena, keramičkih pločica), najmanji razmak ⑤ između izreza radne ploče i obloge niše mora iznositi 50 mm umanjeno za debljinu obloge.

Primjer: debljina obloge niše 15 mm

50 mm - 15 mm = najmanji razmak 35 mm

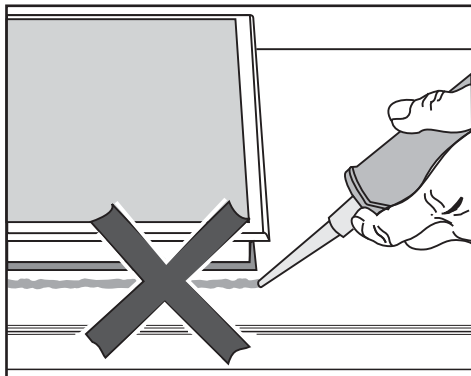


- ① Zid
- ② Obloga niše dimenzija  $x$  = debljina obloge niše
- ③ Radna ploča
- ④ Izrez u radnoj ploči
- ⑤ Najmanji razmak kod  
**zapaljivih** materijala 50 mm  
**kod nezapaljivih** materijala 50 mm - dimenzija  $x$

# Ugradnja

## Napomene za ugradnju

**Brtva između ProLine elementa i radne ploče**



⚠ Šteta uzrokovana pogrešnom ugradnjom.

ProLine element i radna ploča mogu se oštetiti ako će se ProLine element možda vaditi, a brtvljen je masom za fugiranje.

Između ProLine elementa i radne površine nemojte koristiti masu za fugiranje.

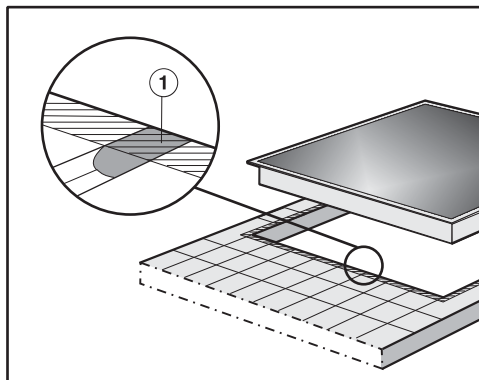
Brtva ispod ruba gornjeg dijela uređaja osigurava dostatno brtvljenje prema radnoj ploči.

## Traka za brtvljenje

Traka za brtvljenje ispod ruba ProLine elementa može se oštetiti kada se ProLine element rastavlja prilikom servisa.

Prije ponovne ugradnje uvijek zamijenite traku za brtvljenje.

## Radne ploče s keramičkim pločicama

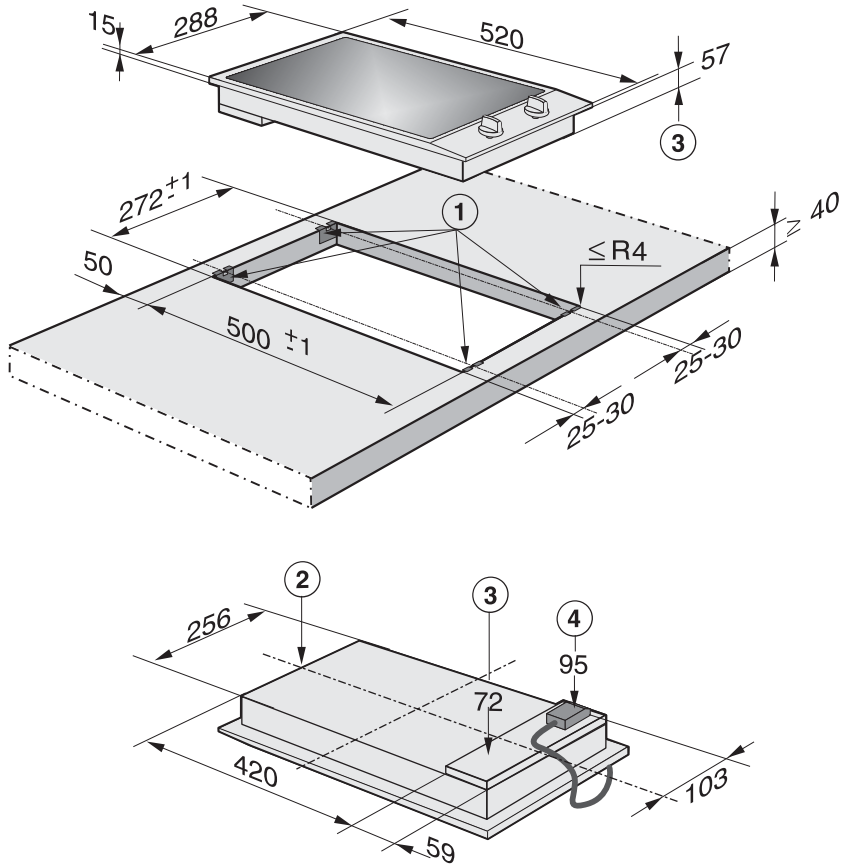


Fuge ① i crtkana područja ispod ruba za brtvljenje na ProLine elementu moraju biti glatki i izravnati tako da ProLine element dobro leži i da brtva ispod ruba uređaja osigurava brtvljenje prema radnoj ploči.

## Dimenzije za ugradnju

Sve mjere su navedene u mm.

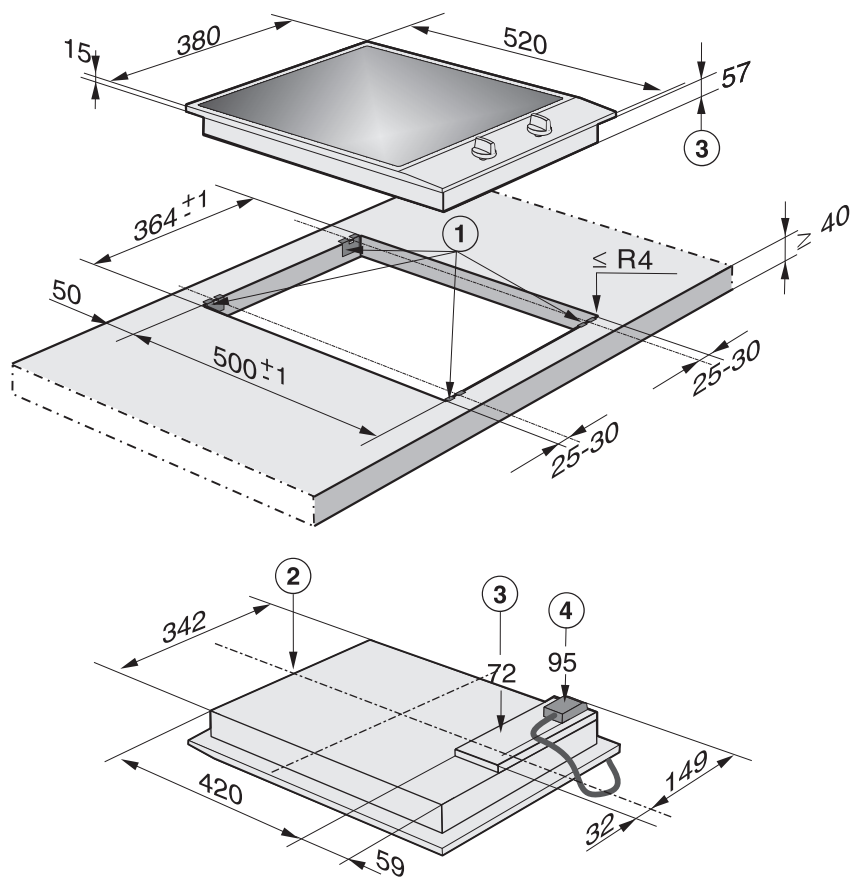
### CS 1112



- ① Opužni držači
- ② Sprijeda
- ③ Visina uređaja
- ④ Visina ugradnje priključne kutije s priključnim kabelom priključni kabel L = 2.000 mm

# Ugradnja

CS 1122



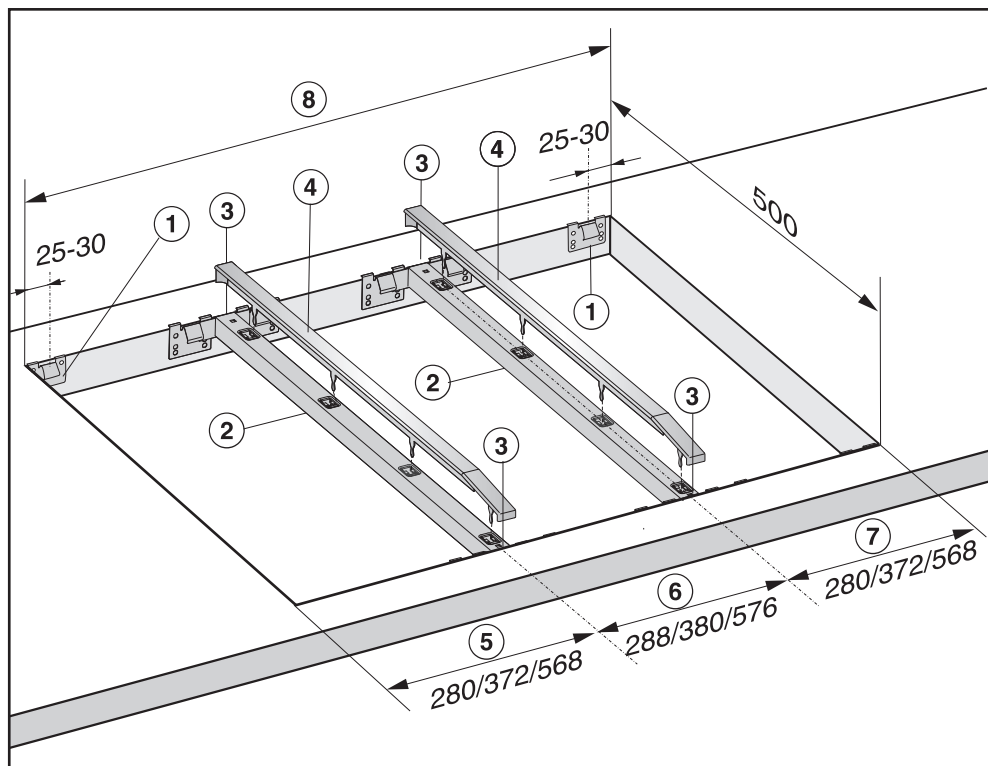
- ① Opružni držači
- ② Sprijeda
- ③ Visina uređaja
- ④ Visina ugradnje priključne kutije s priključnim kabelom  
priključni kabel L = 2.000 mm





# Ugradnja

## Izrez u radnoj ploči za više ProLine elemenata



Primjer: 3 ProLine elementa

- ① Opužni držači
- ② Vezne letvice
- ③ Prostor između letvice i radne ploče
- ④ Poklopac
- ⑤ ProLine širina elementa minus 8 mm
- ⑥ ProLine širina elementa
- ⑦ ProLine širina elementa minus 8 mm
- ⑧ Izrez u radnoj ploči

## Izračunati izrez u radnoj ploči

Okvir ProLine elementa nalazi se desno i lijevo 8 mm na radnoj ploči.

- Dodajte ProLine širine elemenata i od zbroja oduzmite 16 mm.

Primjer:

$$288 \text{ mm} + 288 \text{ mm} + 380 \text{ mm} = 956 \text{ mm} - 16 \text{ mm} = 940 \text{ mm}$$

Ovisno o vrsti ProLine elementi su širine 288 mm, 380 mm ili 576 mm (pogledajte poglavlje „Instalacija“, odlomak „Dimenzije za ugradnju“).

## Vezne letvice

Kod ugradnje više ProLine elemenata, između pojedinih ProLine elemenata nužna je vezna letvica. Pojedini položaj pregradne letvice ovisi o širini ProLine elementa.

## Ugradnja sa stolnom napom

Za veličinu otvora u radnoj ploči i ugradnju veznih letvica pročitajte Upute za upotrebu i ugradnju „Stolna napa s ProLine elementima“.

# Ugradnja

## Ugradnja

### Priprema radne ploče

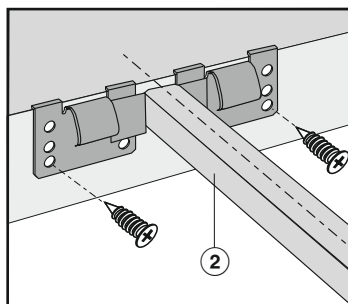
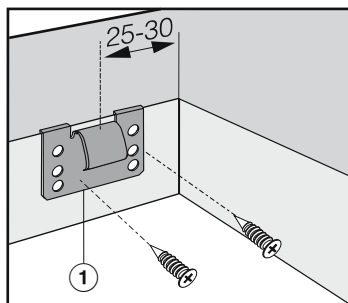
■ Izrežite otvor prema slici u poglavlju „Dimenzije za ugradnju“ odnosno prema proračunatom primjeru (pogledajte poglavlje „Ugradnja“, odlomak „Ugradnja više ProLine elemenata“). Poštujte sigurnosne razmace (pogledajte poglavlje „Ugradnja“, odlomak „Sigurnosni razmaci“).

■ Zabrtvite površine reza kod **drvene radne ploče** posebnim lakom, silikonskom masom ili smolom kako biste spriječili napuhavanje uslijed utjecaja vlage. Brtveni materijal mora biti otporan na toplinu.

Pripazite da ovi materijali ne dospiju na gornju površinu radne ploče.

Traka za brtvljenje osigurava stabilan položaj ploče za kuhanje u izrezu. Prorez između okvira i radne ploče smanjit će se s vremenom.

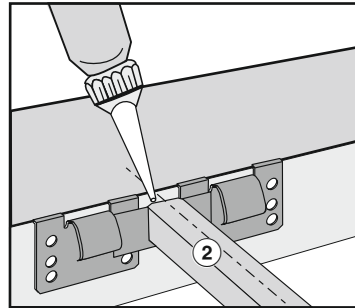
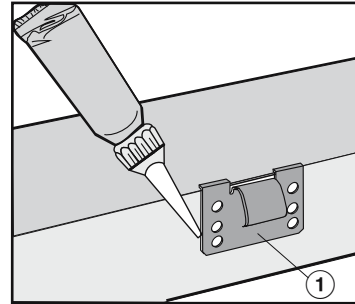
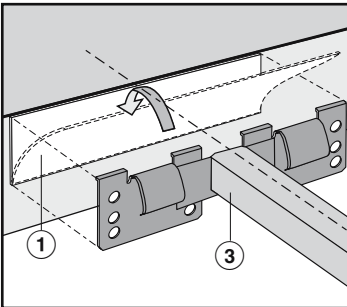
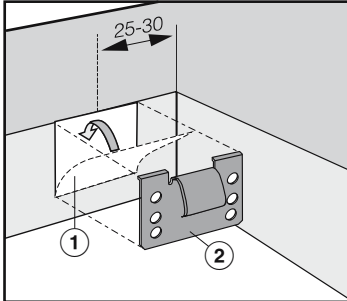
### Pričvršćivanje opružnih držača i veznih letvica – radna ploča od drveta



- Postavite opružne držače ① odnosno vezne letvice ② na položaje prikazane na slikama, na gornji rub otvora.
- Učvrstite opružne držače ① odnosno vezne letvice ② s isporučanim vijcima za drvo 3,5 x 25 mm.

## Pričvršćivanje opružnih držača i vez- nih letvica – radna ploča od prirodnog drveta

Za pričvršćivanje opružnih držača ili  
veznih letvica potrebna Vam je obostra-  
na ljepljiva traka (nije isporučeno kao  
pribor).



- Zalijepite ljepljivu traku ① na gornji rub izreza, na položaje prikazane na slici ploče za kuhanje.
- Postavite opružne držače ② ili vezne letvice ③ na gornji rub izreza i čvrsto ih pritisnite.

- Silikonskom masom zalijepite bočne rubove i donji rub opružnih držača ① ili veznih letvica ②.
- Prostor ⑤ između letvica ② i radne ploče ispunite silikonom.

# Ugradnja

## Ugradnja sa stolnom napom

Prilikom postavljanja stolne nape i ProLine elementa pročitajte Upute za uporabu i ugradnju „Stolna napa s ProLine elementima“.

## Postavljanje ProLine elementa

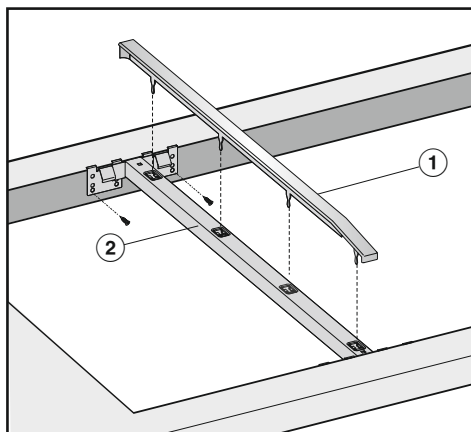
- Provedite priključni kabel ploče za kuhanje kroz izrez na radnoj ploči prema dolje.
- Položite ProLine element (prvo s prednjom stranom) u otvor radne ploče.
- Pomoću obje ruke ravnomjerno gurnite ProLine element po rubu prema dolje dok osjetno ne uskoči na mjesto. Pazite da brtva nakon sjedanja na mjesto naliježe na radnu ploču kako bi se osigurala izolacija prema radnoj ploči.

Ni u kom slučaju nemojte dodatno brtviti ProLine element sredstvima za punjenje fugi (primjerice silikonom).

Ako brtva ne naliježe pravilno na radnu ploču u kutovima, ubodnom pilom možete pažljivo dodatno obraditi polumljere kutova ( $\leq R4$ ).

## Postavljanje više ProLine elemenata

- Ugrađeni ProLine element pomaknite u stranu sve dok se ne vide rupice na veznoj letvici.



- Umetnite poklopac ① u predviđene utore vezne letvice ②.
- Položite sljedeći ProLine element (prvo s prednjom stranom) u otvor radne ploče.
- Nastavite kao što je ranije opisano.

## Priključenje ProLine elementa

- ProLine element/ProLine elemente priključite na električnu mrežu.
- Provjerite rad svakog ProLine elementa.

## Podizanje ProLine elementa

Ukoliko ProLine element nije pristupačan s donje strane, potrebno ga je podignuti s posebnim alatnim napravama.


- Ako je ProLine element dostupan odozdo, gurnite ga odozdo prema van. Prvo istisnite stražnji dio.

# Ugradnja

## Električni priključak CS 1112, CS 1122

ProLine element je serijski „spreman za priključak“ za priključivanje na utičnicu sa zaštitnim kontaktom.


ProLine element postavite tako da je utičnica lako dostupna. Ukoliko utičnica nije lako dostupna, u sklopu instalacije mora postojati naprava za odvajanje za svaki pol.

 **Opasnost od požara zbog pregrijavanja.**

Uporaba ProLine elementa koji je priključen na višestruke utičnice i produžni kabel može uzrokovati preopterećenje kabela.

Iz sigurnosnih razloga nemojte upotrebljavati višestruke utičnice ni produžne kablove.

Električna instalacija mora biti izvedena u skladu s normom VDE 0100.

Iz sigurnosnih razloga preporučujemo primjenu FID-sklopke (RCD) tipa  na dodijeljenoj kućnoj instalaciji za električni priključak ProLine elementa.

Oštećeni mrežni priključni kabel smije se zamijeniti samo specijalnim mrežnim priključnim kabelom istog tipa (dostupan u Miele servisu). Iz sigurnosnih razloga zamjenu smije obavljati samo kvalificirano osoblje ili Miele servis.


Nazivna snaga i jačina osigurača navedeni su u ovim uputama za uporabu ili na tipskoj naljepnici. Ove podatke usporedite s podacima električnog priključka na mjestu ugradnje. U slučaju sumnje obratite se stručno osposobljenom električaru.

Mogući je povremeni ili trajni pogon na samodostatnom ili ne mrežno sinkroniziranom sustavu napajanja energijom (poput primjerice pojedinačne mreže, back up sustavi). Pretpostavka za takav pogon da je sustav napajanja energijom u skladu sa zahtjevima EN 50160 ili sličnim.

Zaštite predviđene za kućnu ugradnju i za ovaj Miele proizvod u svojoj funkciji i načinu rada moraju biti sigurne i u pojedinačnom pogonu ili pogonu koji nije mrežno sinkroniziran ili se moraju zamijeniti istovjetnim mjerama u ugradnji. Kako je primjerice opisano u aktualnoj objavi VDE-AR-E 2510-2.



## Električni priključak CS 1134

 Šteta uzrokovana nestručnim priključkom.

Neppravilno instaliranje, održavanje ili popravci mogu uzrokovati ozbiljne opasnosti za korisnika.

Tvrтка Miele ne može biti odgovorna za štete nastale nestručnom instalacijom i servisom ili popravcima, nestručnom instalacijom ili zbog prekida zaštitnog vodiča za uzemljenje (npr. električni udar).

ProLine element na električnu mrežu priključuje stručno osposobljen električar.

Stručni električar mora poznavati lokalne propise i dodatne odredbe lokalne tvrtke za opskrbu energijom i strogo ih se pridržavati.

Nakon ugradnje mora se osigurati zaštita od dodira izoliranih dijelova.

## Ukupna snaga

Pogledajte tipsku naljepnicu

## Priključni podaci

Odgovarajući priključni podaci nalaze se na tipskoj naljepnici. Ti podaci moraju se podudarati s podacima električne mreže.

Za mogućnosti spajanja pogledajte shemu spajanja.

## Strujna zaštitna sklopka


Normativi VDE i ÖVE preporučuju ugradnju FID strujne zaštitne sklopke struje aktiviranja od 30 mA za povećanje sigurnosti ProLine elementa.

## Uređaji za prekidanje

Ploča za kuhanje mora imati mogućnost odvajanja svih polova napajanja od električne mreže pomoću uređaja za prekidanje. U isključenom stanju mora postojati razmak kontakata od najmanje 3 mm. Uređaji za prekidanje su strujne zaštitne sklopke i zaštitne sklopke.

# Ugradnja

## Odvajanje od mreže

 Električni udar uzrokovan naponom.

Tijekom popravka i/ili radova održavanja ponovno uključivanje mrežnog napona može uzrokovati strujni udar. Mrežu nakon isključenja osigurajte od ponovnog uključivanja.

Ako je potrebno isključiti strujni krug od električne mreže, ovisno o uvjetima instalacije, postupite kako slijedi:

### Rastalni osigurači

- Uloške osigurača potpuno izvadite iz navojnih poklopaca.

### Automat s osiguračima

- Pritisnite tipku za ispitivanje (crvenu) tako da iskoči središnja tipka (crna).

### Automat s ugrađenim osiguračima

- (LS prekidač, minimalno tipa B ili C): Ručicu postavite sa 1 (uključeno) na 0 (isključeno).

### Zaštitna sklopka FID

- (diferencijalna zaštitna sklopka) Prebacite glavnu sklopku iz položaja 1 (uključeno) u položaj 0 (isključeno) ili pritisnite tipku za ispitivanje.


## Priključni kabel

Ploča za kuhanje se mora spojiti pomoću električnog kabela tipa H 05 VV-F (PVC izolacija) odgovarajućeg presjeka prema shemi spajanja.

Za mogućnosti spajanja pogledajte shemu spajanja.

Pogledajte natpisnu pločicu za podatke o dozvoljenom naponu i odgovarajućoj priključnoj vrijednosti za Vašu ploču za kuhanje.

## Zamjena priključnog kabela

 Električni udar uzrokovan naponom.

Nestručni priključak može uzrokovati strujni udar.

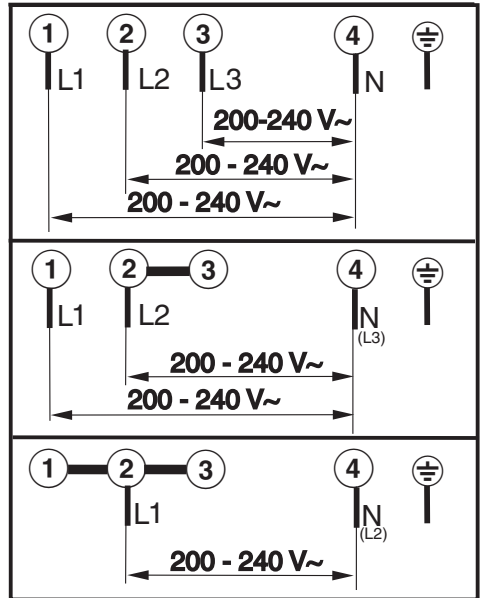
Mrežni kabel mijenja samo kvalificirani električar.

Prilikom zamjene mrežnog kabela upotrebjavajte isključivo kabel tipa H 05 VV-F, odgovarajućeg promjera. Mrežni kabel dostupan je kod proizvođača ili u servisu.

## Shema spajanja

Na mjestu ugradnje nije postavljena svaka mogućnost priključka.  
Pazite na lokalne propise i dodatne odredbe lokalne tvrtke za opskrbu energijom.

## Shema spajanja



## Informacijski list

U nastavku su priloženi listovi s podacima o proizvodima koji su opisani u ovim uputama za uporabu i postavljanje.

### Informacije za kućanske električne ploče za kuhanje

prema Uredbi (EU) br. 66/2014

MIELE	
Identifikacijska oznaka modela	CS 1112
Broj zona i/ili površina za kuhanje	2
Za kružne zone ili površine za kuhanje: promjer iskoristive površine/zone za kuhanje	1. = Ø 145 mm
Za nekružne zone ili površine za kuhanje: dužina i širina iskoristive površine/zone za kuhanje L/W	2. = Ø 100-180 mm 3. = 4. = 5. = 6. =
Potrošnja energije po zoni ili površini za kuhanje izračunana po kg (EC <sub>kuhanje na električnu energiju</sub> )	1. = 191,1 Wh/kg 2. = 193,7 Wh/kg
Potrošnja energije za ploču za kuhanje izračunana po kg (EC <sub>električna ploča za kuhanje</sub> )	192,4 Wh/kg

### Informacije za kućanske električne ploče za kuhanje

prema Uredbi (EU) br. 66/2014

MIELE	
Identifikacijska oznaka modela	CS 1122
Broj zona i/ili površina za kuhanje	2
Za kružne zone ili površine za kuhanje: promjer iskoristive površine/zone za kuhanje	1. = Ø 145 mm
Za nekružne zone ili površine za kuhanje: dužina i širina iskoristive površine/zone za kuhanje L/W	2. = Ø 180 / 180x265 mm 3. = 4. = 5. = 6. =
Potrošnja energije po zoni ili površini za kuhanje izračunana po kg (EC <sub>kuhanje na električnu energiju</sub> )	-
Potrošnja energije za ploču za kuhanje izračunana po kg (EC <sub>električna ploča za kuhanje</sub> )	-

## Informacije za kućanske električne ploče za kuhanje

prema Uredbi (EU) br. 66/2014

<b>MIELE</b>	
<b>Identifikacijska oznaka modela</b>	CS 1134
Broj zona i/ili površina za kuhanje	4
Za kružne zone ili površine za kuhanje: promjer iskoristive površine/zone za kuhanje Za nekružne zone ili površine za kuhanje: dužina i širina iskoristive površine/zone za kuhanje L/W	1. = Ø 100 / Ø 180 mm 2. = Ø 145 mm 3. = Ø 100 / Ø 180 mm 4. = Ø 145 mm 5. = 6. =
Potrošnja energije po zoni ili površini za kuhanje izračunana po kg ( $EC_{\text{kuhanje na električnu energiju}}$ )	-
Potrošnja energije za ploču za kuhanje izračunana po kg ( $EC_{\text{električna ploča za kuhanje}}$ )	-



Miele trgovina i servis d.o.o.  
Buzinski prilaz 32  
10 010 Zagreb  
Telefon: 01 6689 000  
Faks: 01 6689 090  
Servis: 01 6689 010  
E-mail: [info@miele.hr](mailto:info@miele.hr)  
[www.miele.hr](http://www.miele.hr)

Njemačka  
Miele & Cie. KG  
Carl-Miele-Straße 29  
33332 Gütersloh

CS 1112, CS 1122, CS 1134

hr-HR

M.-Nr. 07 564 190 / 04