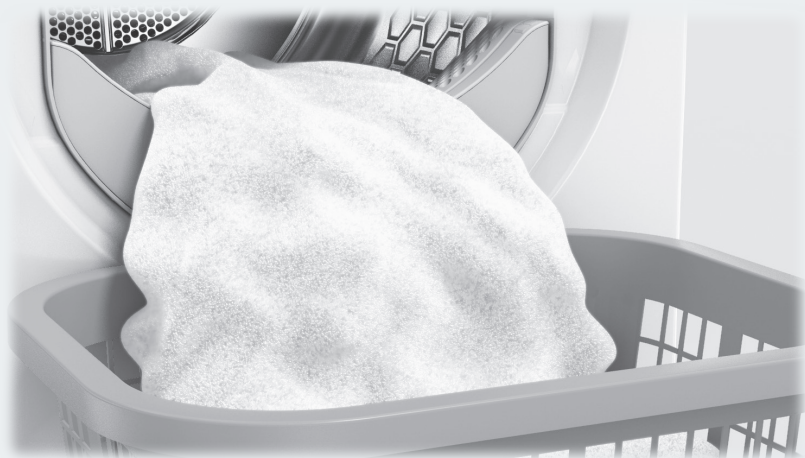


## Bruks- og monteringsanvisning Utluftningstørketrommel



Bruksanvisningen **skal** leses før oppstilling - installasjon – igangsetting. På denne måten beskytter du deg selv og unngår skader.

# Innhold

---

<b>Aktivt miljøvern</b> .....	<b>6</b>
<b>Sikkerhetsregler og advarsler</b> .....	<b>7</b>
<b>Betjening av tørketrommelen</b> .....	<b>14</b>
Betjeningspanel .....	14
Symboler på betjeningspanelet .....	15
Symboler i displayet .....	16
Sensortaster og touchdisplay med sensortaster .....	17
Basismeny .....	17
Betjeningseksempler .....	18
Valgliste .....	18
Enkelt valg .....	18
Innstilling av tallverdier .....	18
Gå ut av en undermeny .....	18
<b>Første igangsetting</b> .....	<b>19</b>
Slå på tørketrommelen .....	19
Innstilling av displayspråk .....	19
Henvising til eksterne maskiner .....	20
Innstilling av lysstyrken i displayet .....	20
Bekreftelse visning av klokkeslett .....	20
Innstilling av klokkeslett .....	20
Velge programpakker .....	21
Installering av betalingsautomat .....	21
Avslutte igangsettingen .....	21
<b>1. Riktig tøypleie</b> .....	<b>23</b>
Vask .....	23
Tørking .....	23
Vedlikeholdssymboler .....	23
<b>2. Innlegging av tøyet</b> .....	<b>24</b>
<b>3. Velge program</b> .....	<b>25</b>
Slå på tørketrommelen .....	25
Programvalg .....	25
Velge standardprogrammer med programvelgeren .....	25
Velge spesialprogrammer via programvelgerinnstillingen ☆ .....	25
<b>4. Velge programinnstilling</b> .....	<b>26</b>
Et programs basismeny .....	26
Velge tørketrinn .....	26
Velge tid (tidsstyrte programmer) .....	26
Velge tillegg .....	27
Skånegang .....	27
Antikrøll .....	27

Velge startforvalg.....	28
<b>5. Starte program</b> .....	<b>29</b>
Starte program.....	29
<b>6. Programslutt - ta ut tekstilene</b> .....	<b>30</b>
Programslutt.....	30
Ta ut tekstilene.....	30
Se råd om stell.....	30
<b>Programoversikt</b> .....	<b>31</b>
Standardprogrammer.....	31
☆ Spesialprogrammer.....	33
Programpakker.....	36
<b>Endre programforløp</b> .....	<b>39</b>
Endre programmet som er i gang.....	39
Avbryte program.....	39
Velge et avbrutt program på nytt.....	39
Legge inn flere tekstiler.....	39
<b>Rengjøring og stell</b> .....	<b>40</b>
Rengjøringsintervall.....	40
Rengjøring av lofilteret.....	40
Ta ut lofilteret.....	40
Demontere lofilteret.....	41
Tørr rengjøring av lofilterdelene.....	41
Våt rengjøring av lofilteret.....	41
Rengjør luftføringsområdet.....	42
Montering og innsetting av lofilteret.....	43
Rengjøring av tørketrommelen.....	44
<b>Hvis feil oppstår ...</b> .....	<b>45</b>
Displayet melder om følgende henvisninger eller feil.....	45
Ikke tilfredsstillende tørkeresultat.....	47
Tørkeprosessen varer svært lenge.....	48
Generelle problemer med tørketrommelen.....	49
<b>Service</b> .....	<b>50</b>
Kontakt ved feil.....	50
Ekstrauststyr.....	50
<b>Installasjon</b> .....	<b>51</b>
Front.....	51
Bakside.....	52

# Innhold

---

Oppstillingssituasjoner .....	53
Sett fra siden .....	53
Stålsokkel .....	53
Sett ovenfra .....	53
Vask/tørk-søyle .....	53
Transport av tørketrommelen til oppstillingsstedet .....	54
Oppstilling .....	55
Oppretting av tørketrommelen .....	55
Eksterne styreenheter .....	55
Elektrotilkobling .....	56
<b>Installasjon av utluftningsrøret .....</b>	<b>57</b>
Prinsippene for utluftningsrøret .....	57
Prinsippene for lufttilførsel .....	57
Beregning av total rørlengde .....	58
Utluftningsåpninger på baksiden av tørketrommelen .....	59
Lukking av utluftningsåpning .....	59
Mål på utluftningsåpningene .....	59
Installere sammensatte rør .....	60
Eksempel .....	60
Installere fleksibel slange .....	61
Flatkanal .....	61
Eksempler .....	62
Utluftningssamleledning .....	63
<b>Forbruksdata .....</b>	<b>65</b>
<b>Tekniske data .....</b>	<b>66</b>
Datablad for husholdningstørketromler .....	67
Samsvarserklæring .....	68
<b>Superbrukernivå .....</b>	<b>69</b>
Åpne Superbrukernivå .....	69
Tilgang via kode .....	69
Endre kode .....	69
Demoprogram .....	69
Åpne superbrukernivå .....	70
Gå ut av superbrukernivå .....	70
Språk .....	71
Lysstyrke .....	71
Klokkeslett .....	71
Lydstyrke sluttsignal .....	71
Lydstyrke tastetone .....	71
Lydstyrke velkomstsignal .....	71
Feilsignal .....	72

Memory .....	72
Antikrøll .....	72
Forlenget avkjøling.....	72
Avkjølings-temperatur.....	72
St.by.modus display/led .....	73
Startforvalg.....	73
Programnavn .....	73
Visning av parametere.....	74
Tørke-trinn Koke-/Kulørt.....	74
Tørke-trinn Lettstelt .....	74
Tørke-trinn Automatic + .....	74
Tørke-trinn Rulletørt.....	74
Rengjør luftveiene.....	74
Rengjør filtrene .....	75
Program-pakker .....	75
Valg KOM-modul .....	76
Tilgjengelighet Miele's digitale produkter .....	76
WiFi .....	77
Nettverkstid.....	77
Eksternt spjeld .....	77
Ekstra vifte.....	78
Trykksensor.....	78
Remote.....	78
Remote-Update .....	78
SmartGrid.....	79
Rettslig informasjon .....	79
Betalingsautomat .....	79
Innstilling for betalingsautomater.....	79
Tilbakemeldings-signal bet.system .....	80
Angrefrist bet. syst. ....	81
Slette betal. signal .....	81
Signaltid betaling .....	81
Overlagringstid betalingsautomat .....	81
Tid tidsprg. kaldt .....	81
Tid tidsprg. varmt.....	81
Gratis pro-grammer.....	81

# Aktivt miljøvern

---

## Retur og gjenvinning av emballasjen

Emballasjen benyttes til håndtering og beskytter produktet mot transport-skader. Emballasjematerialene er valgt med sikte på miljøvennlighet og avfalls-behandling og kan derfor generelt gjen-vinnes.

Gjenvinning av emballasjen til material-kretsløpet medfører besparelser av råstoffer. Benytt deg av materialspesifikke gjenvinningsstasjoner og returmog-ligheter. Miele-forhandleren tar transport-emballasjen i retur.

## Retur og gjenvinning av det gamle produktet

Elektriske og elektroniske produkter inneholder ofte verdifulle materialer. De inneholder imidlertid også skadelige stoffer, blandinger og komponenter, som har vært nødvendige for produktets funksjon og sikkerhet. I restavfallet eller ved feil behandling kan disse stoffene være helseskadelige og skade miljøet. Kast derfor aldri produktene som restav-fall.



Benytt i stedet de offentlige retur-punktene for innlevering og gjenvinning av slike produkter. Produktene kan leveres gratis til kommunale gjenvinningsstasjoner, forhandlere av til-svarende produkter eller til Miele. For mer informasjon, se [www.miele.no](http://www.miele.no). Du er selv juridisk ansvarlig for å slette per-sonlige data som måtte befinne seg i de gamle produktene. Du er rettslig forplik-tet til å ta ut gamle batterier, akkumu-latorer og lamper som ikke sitter fast i produktet, og som kan tas ut uten at de

blir ødelagt. Ta dem med til et egnet returpunkt, der de kan leveres gratis. Sørg for at produktet oppbevares util-gjengelig for barn til det kjøres bort.



- ▶ Denne bruksanvisningen må leses.

Denne tørketrommelen oppfyller de påbudte sikkerhetskravene. Bruk som ikke er forskriftsmessig, kan imidlertid føre til skader på personer og gjenstander.

Les bruksanvisningen nøye før du begynner å bruke tørketrommelen. Den gir viktige opplysninger om innbygging, sikkerhet, bruk og vedlikehold. På denne måten beskytter du deg selv og unngår skader på tørketrommelen.

I henhold til internasjonal standard IEC 60335-1 ber Miele uttrykkelig om at kapittelet om installasjon av tørketrommelen samt sikkerhetshenvisninger og advarsler må leses nøye og følges.

Miele kan ikke gjøres ansvarlig for skader som skyldes at disse henvisningene ikke blir fulgt.

Ta vare på bruksanvisningen og gi den videre til en eventuell senere eier.

Dersom flere personer skal læres opp i bruk av tørketrommelen, sørg for at sikkerhetsreglene er tilgjengelige, og/eller at personene gjøres kjent med dem.

### Forskriftsmessig bruk

- ▶ Tørketrommelen skal kun brukes til tørking av tekstiler som er vasket i vann og som ifølge produsentens vedlikeholdsetikett tåler trommeltørking. Annen bruk kan innebære fare. Miele er ikke ansvarlig for skader som skyldes annen bruk enn tørketrommelen er bestemt for, eller feil betjening.
- ▶ Denne tørketrommelen kan også brukes på offentlige områder.
- ▶ Denne tørketrommelen er ikke beregnet for utendørs bruk.
- ▶ Personer, som på grunn av sin psykiske eller fysiske tilstand eller pga. sin uerfarenhet eller uvitenhet ikke er i stand til å betjene tørketrommelen på en sikker måte, må ikke bruke denne tørketrommelen uten tilsyn eller veiledning fra en ansvarlig person.
- ▶ Barn under åtte år må holdes vekk fra tørketrommelen, med mindre de er under konstant tilsyn.

## Sikkerhetsregler og advarsler

---

- ▶ Barn over åtte år, får bare betjene tørketrommelen uten tilsyn, dersom tørketrommelens funksjon er forklart slik at de kan betjene den på en sikker måte. Barn må kunne se og forstå mulige farer ved feil betjening.
- ▶ Barn må ikke rengjøre eller vedlikeholde tørketrommelen uten tilsyn.
- ▶ Hold øye med barn som befinner seg i nærheten av tørketrommelen. Ikke la barn leke med tørketrommelen.

### Teknisk sikkerhet

- ▶ Kontroller at tørketrommelen ikke har ytre, synlige skader før den stilles opp.  
En skadet maskin må ikke stilles opp og tas i bruk.
- ▶ Det må ikke foretas endringer på tørketrommelen uten uttrykkelig tillatelse fra Miele.
- ▶ Midlertidig eller permanent drift på et selvforsynt energiforsynings-system eller et energiforsyningssystem som ikke er synkronisert med strømforsyningen (som f.eks. øynettverk, backup-systemer), er mulig. Forutsetning for drift er at energiforsyningssystemet overholder retningslinjene i NEK EN 50160 eller tilsvarende.  
Funksjon og drift av sikkerhetstiltakene i husinstallasjonen og i dette Miele-produktet må også sikres ved drift av øynettverk, eller ved drift som ikke er synkronisert med strømforsyningen, eventuelt erstattes av likeverdige tiltak i installasjonen. Eksempelvis som beskrevet i den aktuelle publiseringen av NEK EN 5272-2 / VDE-AR-E 2510-2.
- ▶ Av sikkerhetsgrunner må du ikke bruke skjøtekabler (brannfare på grunn av overoppheting).
- ▶ Sikkerheten for det elektriske anlegget i tørketrommelen garanteres kun hvis maskinen kobles til et forskriftsmessig installert jordingssystem. Det er meget viktig at denne grunnleggende sikkerhetsforutsetningen kontrolleres. I tvilstilfeller bør fagfolk kontrollere husinstallasjonen. Miele kan ikke gjøres ansvarlig for skader som skyldes manglende eller brutt jordledning.
- ▶ Hvis ukyndige reparerer maskinen, kan brukeren utsettes for fare, som Miele ikke kan ta ansvaret for. Reparasjoner må bare utføres av fagfolk som er autorisert av Miele, ellers gjelder ikke noe garanti-ansvar ved påfølgende skader.
- ▶ Hvis tilkoblingsledningen blir skadet, må den skiftes ut av fagfolk som er autorisert av Miele, for å unngå at brukeren utsettes for fare.



- ▶ Defekte deler må bare skiftes ut med originale reservedeler fra Miele. Bare for disse delene kan Miele garantere at de sikkerhetskravene som stilles til maskinene, blir oppfylt.
- ▶ For å unngå effekttap, funksjonsfeil og brannfare, er det viktig at vedlikeholdet utføres av autoriserte fagfolk og i bestemte tidsintervaller.
- ▶ Ved feil eller ved rengjøring og stell, må tørketrommelen kobles fra strømmettet. Maskinen er strømløs bare når:
  - den er koblet fra strømmettet
  - sikringen(e) i husinstallasjonen er koblet ut eller
  - skrusikringen(e) i husinstallasjonen er skrudd helt ut.

Se også kapittel «Installasjon», avsnitt «Elektrotilkobling».

▶ Installeringen av denne maskinen er beregnet for fastlandsdrift. For installering på ikke-stasjonære oppstillingssteder er det nødvendig å ta ekstra forholdsregler tilpasset oppstillingsstedet. Ansvar for denne installeringen er pålagt installatøren / montøren.

▶ Vær oppmerksom på henvisningene i kapitlene «Installasjon» og «Installasjon av utluftningsrøret», samt kapittelet «Tekniske data».

▶ Støpselet må være tilgjengelig til enhver tid, slik at tørketrommelen kan kobles fra strømforsyningen.

▶ Hvis maskinen skal være fast tilkoblet, må det på installasjonsstedet være en flerpolet skillebryter som er tilgjengelig til enhver tid, slik at tørketrommelen kan kobles fra strømforsyningen.

▶ Luftspalten mellom undersiden av tørketrommelen og gulvet må ikke gjøres mindre av avslutningslister, høyflosstepper osv. Ellers blir det ikke tilført nok luft.

▶ I svingområdet til maskindøren må det ikke installeres låsbare dører, skyvedører eller dører som slår motsatt vei.

▶ Pga. spesielle krav (f.eks. når det gjelder temperatur, fuktighet, kjemisk stabilitet, slitestyrke og vibrasjon), er denne tørketrommelen utstyrt med en spesial-lyspære. Denne lyspæren skal kun brukes til det den er bestemt for. Den er ikke egnet for rombelysning. Av sikkerhetsgrunner skal den kun skiftes ut av fagfolk som er autorisert av Miele eller av Miele's serviceavdeling.

### Forskriftsmessig bruk

▶ Maksimal kapasitet er 7 kg (tørt tøy). Programmer med mindre tøy-mengder finner du i kapitlet «Programoversikt».

## Sikkerhetsregler og advarsler

---

- ▶ Ikke støtt eller len deg på døren. Tørketrommelen kan velte og skade deg eller andre personer i nærheten.
- ▶ Lukk døren etter hver tørking. Da unngår du at:
  - Barn forsøker å klatre inn i trommelen eller gjemmer gjenstander i den.
  - Smådyr klatrer inn i trommelen.
- ▶ Ikke bruk høytrykksspyler eller vannslange for å rengjøre tørketrommelen.
- ▶ Hold alltid oppstillingsrommet til tørketrommelen fritt for støv og lo. Smusspartikler i den innsugde luften fører til tilstoppinger. Det kan oppstå feil og det er fare for brann.
- ▶ Tørketrommelen må bare brukes når det er installert et utluftningsrør, og når det er sørget for tilstrekkelig ventilasjon av rommet.
- ▶ Vær oppmerksom på anvisningene i kapittelet «Installasjon av utluftningsrøret».
- ▶ Utluftningsrøret må ikke installeres til følgende piper eller sjakter.
  - Røyk- eller avgasspipe som er i bruk.
  - Sjakter som brukes som utluftning fra rom med ildsteder.
  - Andre piper som er i bruk.

Når røyk eller avgass presses tilbake er det fare for forgiftning.

▶ Det er fare for kvelning og forgiftning ved tilbakesuging av avgasser når det er installert gass-gjennomstrømningsvarmer, gassoppvarming, kullfyrt ovn med pipetilkobling osv. i samme rom, eller i boligen eller i naborommene, og undertrykket er på 4 Pa eller mer.

Hvis du ved hjelp av følgende tiltak sørger for tilstrekkelig ventilasjon av rommet, kan du unngå et undertrykk i oppstillingsrommet (eksempler):

- Monter ventilasjonsåpninger som ikke kan låses, i ytterveggen.
- Vindusbryter: Tørketrommelen kan bare kobles inn når vinduet er åpent.

For å sikre trygg drift og unngå undertrykk på 4 Pa eller mer, bør du la brann- og feiervesenet bekrefte det.

## Sikkerhetsregler og advarsler

---

► Kontroller regelmessig at alle bestanddeler på utluftningsrøret (f.eks. murrør, utvendig gitter, bøyer osv.) fungerer slik de skal, og at luften kan passere fritt. Eventuelt gjennomfør en rengjøring. Hvis det har lagret seg lo der, hindrer det luftutblåsningen og dermed reduseres tørketrommelens funksjon.

Hvis det allerede finnes et utluftningsrør som er i bruk, må det kontrolleres før det installeres på tørketrommelen.

► Ved installasjon av flere tørketromler i en utluftningssamleledning, må det installeres en tilbakeslagsklaff pr. tørketrommel direkte på samleledningen.

Hvis ikke dette gjøres, kan det skade tørketrommelen og påvirke den elektriske sikkerheten.

► Lofilteret må rengjøres regelmessig.

► Tørketrommelen må ikke brukes uten lofilter eller med et lofilter som er skadet. Det kan oppstå feil. Lo tetter luftveiene, oppvarmingen og utluftningsrøret, noe som kan føre til brann.

Slå straks av tørketrommelen og skift ut det skadede lofilteret.

► Tørketrommelen må ikke plasseres i rom hvor det er fare for frost. Temperaturer rundt frysepunktet påvirker tørketrommelens funksjon. Tillatt romtemperatur bør ligge mellom 2 °C og 35 °C.

► På grunn av brannfare, må du ikke tørke klær når de:

- ikke er vasket.
- ikke er tilstrekkelig rengjort, og har rester av olje, fett eller lignende (f.eks. kjøkken- eller kosmetikketekstiler med rester av olje, fett eller kremer). Hvis tekstilene ikke er skikkelig rengjort, er det brannfare pga. selvantenne. Selv etter at tørkeprosessen er ferdig, og også etter at tekstilene er tatt ut av tørketrommelen, er det fare for at tekstilene kan selvantenne.
- er behandlet med brannfarlige rengjøringsmidler eller har rester av aceton, alkohol, bensin, petroleum, parafin, flekkfjerner, terpentin, voks og voksfjerner eller kjemikalier (gjelder f.eks. mopper, gulvkluter, vaskekluter).
- inneholder rester av hårspray-, neglelakkfjerner eller lignende.

Vask slike tekstiler grundig:

bruk tilstrekkelig med vaskemiddel og velg høy temperatur. Vask tekstilene flere ganger hvis du er i tvil.

► Fjern alle gjenstander fra lommene (som f.eks. lightere, fyrstikker).

## Sikkerhetsregler og advarsler

---

► **Advarsel:** Slå aldri av tørketrommelen før tørkeprogrammet er slutt. I så fall må alle tekstilene straks tas ut av tørketrommelen og bres utover slik at varmen kan bli avgitt.

► **Brannfare.**

Denne tørketrommelen må ikke kobles til en styrbar stikkontakt (f.eks. med et tidsur eller et elektrisk anlegg med toppbelastningsutkobling). Tørketrommelen kan kun kobles til et toppbelastningsanlegg når det er koblet til tørketrommelen via Miele's XCI-boks, og de aktuelle innstillingene er stilt inn i tørketrommelen.

Hvis tørkeprogrammet skulle bli avbrutt før avkjølingsfasen, kan det være fare for selvantennning av tekstilene.

► På grunn av brannfare, må tekstiler eller produkter aldri tørkes i tørketrommelen hvis:

- det er brukt industrikjemikalier til rengjøring (f.eks. ved kjemisk rengjøring).
- de inneholder skumgummi-, gummi eller gummilignende deler. Det er f.eks. produkter av lateksskumgummi, dusjforheng, vanntette tekstiler, gummierte artikler og klær, hodeputer med skumgummibiter.
- de er fylt og er skadet (f.eks. puter eller jakker). Hvis fyllet faller ut, kan det oppstå brann.

► Når programmet går inn i avkjølingsfasen er det avsluttet. I mange programmer følger avkjølingsfasen for å sikre at tekstilene blir tørket med en temperatur de ikke kan ta skade av (f.eks. for å unngå selvantennning).

Ta alltid ut alle tekstilene rett etter programslutt.

► Skyllmiddel og lignende produkter bør brukes i henhold til anvisningene for skyllemiddelet.

► Ikke lagre eller bruk bensin, petroleum, eller lignende lett antennelegge stoffer i nærheten av tørketrommelen. Fare for brann og eksplosjon!

► Ikke utsett tørketrommelen for friskluft blandet med klor-, fluor- eller andre løsemiddelholdige damper. Brannfare!

- ▶ For apparatdeler av rustfritt stål gjelder følgende:  
Overflater av rustfritt stål må ikke komme i kontakt med flytende klor eller natriumhypoklorittholdige rengjørings- og desinfeksjonsmidler. Disse midlene kan føre til korrosjon på stålet.  
Aggressive klorblekingsdamper kan likeledes føre til korrosjon.  
Derfor må åpne beholdere med disse midlene ikke oppbevares i umiddelbar nærhet av maskinene!

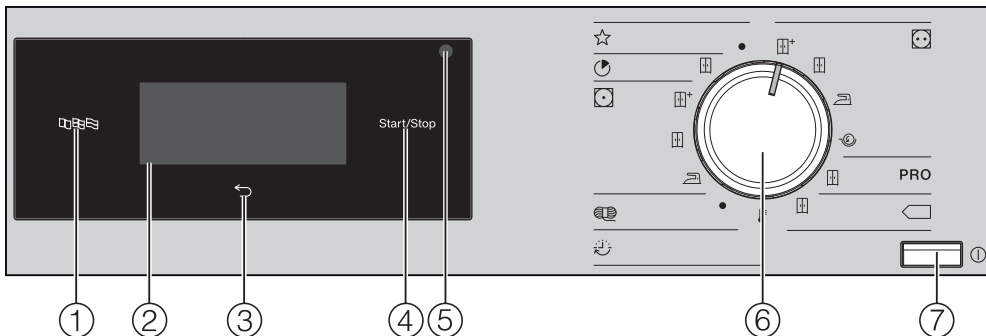
### Tilbehør

- ▶ Tilbehørsdeler kan bare monteres i eller til maskinen, dersom de uttrykkelig er godkjent av Miele.  
Hvis andre deler monteres, tapes krav i forbindelse med garanti og/eller produktansvar.
- ▶ Mielees tørketromler og vaskemaskiner kan oppstilles i en vask-tørk-søyle. Til dette behøves en mellomsats (WTV, ekstrautstyr). Vær oppmerksom på at mellomsatsen både må passe til tørketrommelen og vaskemaskinen.
- ▶ Sørg for at Miele-sokkelen, som er å få kjøpt som ekstrautstyr, passer til denne tørketrommelen.

 Miele kan ikke gjøres ansvarlig for skader som skyldes at sikkerhetsreglene og advarslene ikke blir fulgt.

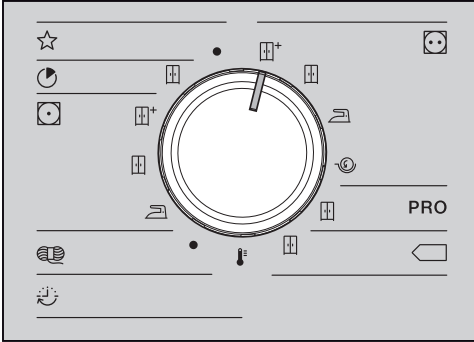
# Betjening av tørketrommelen

## Betjeningspanel



- ① **Sensortast språk**   
For valg av aktuelt betjeningsspråk i displayet.  
Etter ut- og innkobling vises standard språk igjen.
- ② **Touchdisplay med sensortaster**  
Viser valgt program.  
Med sensortastene i touchdisplayet velger du programinnstillingene.
- ③ **Sensortast tilbake**   
Går et skritt tilbake i menyen.
- ④ **Sensortast Start/Stop**  
Starter det valgte programmet og avbryter et program som er startet.
- ⑤ **Optisk grensesnitt**  
Brukes som overføringspunkt av serviceavdelingen.
- ⑥ **Programvelger**  
For valg av tørkeprogrammer.  
Programvelgeren kan dreies til høyre og venstre.
- ⑦ **Tast**   
For inn- og utkobling av tørketrommelen.  
Tørketrommelen kobler seg automatisk ut for å spare energi. Utkoblingen skjer 15 minutter etter programslutt/antikrøll eller etter innkobling, i de tilfellene maskinen ikke har blitt betjent etterpå.

## Symboler på betjeningspanelet



☆	<b>Spesialprogrammer</b>
🕒	<b>Ekspress</b>
☰	Skaptørt
☐	<b>Lettstelt</b>
☰+	Skaptørt +
☰	Skaptørt
📄	Stryketørt
🌀	<b>Ull</b>
🕒	<b>Tidsprogram</b>
🌡️	Varmluft
☐	<b>Koke-/Kulørtvask</b>
☰+	Skaptørt +
☰	Skaptørt
📄	Stryketørt
🌀	Rulletørt
PRO	<b>Bomull PRO</b>
☰	Skaptørt
⬅️	<b>Bomull Eco</b>
☰	Skaptørt

# Betjening av tørketrommelen

---

## Symboler i displayet



**Tillegg:** Med sensortasten *Tillegg* kan du velge flere tillegg til et tørkeprogram.



**Skånegang:** Med sensortasten *Skånegang* kan du redusere den mekaniske slitasjen på tekstilene under tørkingen.



**Antikrøll:** Med sensortasten *Antikrøll* kan du redusere krølldannelsen hvis tekstilene ikke blir tatt ut med en gang programmet er slutt.



**Startforvalg:** Med sensortasten *Startforvalg* kan du stille inn starttiden...

... eller sluttiden



... eller tid til programstart.



**Tidsprogram:** Med sensortasten kan du velge hvor lenge tidsprogrammet skal vare.



**Superbrukernivå:** Med sensortasten *Superbrukernivå* kan du endre tørketrommelens innstillinger.



**Informasjon:** Under programforløpet kan du se opsjonene som er valgt.



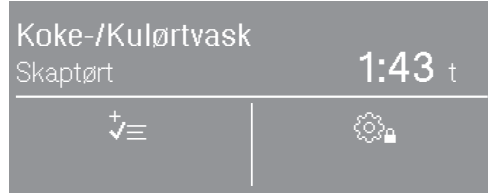
## Sensortaster og touchdisplay med sensortaster

Sensortastene , , *Start/Stop*, samt sensortastene i displayet, reagerer på berøring med fingertuppene. Hver berøring bekreftes med en tastetone. Denne tastetonen kan du deaktivere (se kapittel «Superbrukernivå»).


Betjeningsfeltet med sensortastene og touchdisplayet kan bli ripet av spisse eller skarpe gjenstander, f.eks. spiker, blyanter osv.

Betjeningsfeltet må kun berøres med fingrene.

## Basismeny



Et tørkeprograms basisdisplay viser forskjellige verdier, avhengig av program:

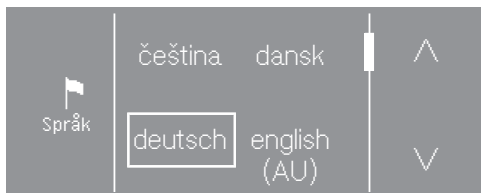
- Navnet på valgt program med innstilt tørkestrinn.
- Programtiden.
  - For tørkestrinnprogrammene er programtiden (f.eks. Koke-/Kulørtvask) avhengig av valgt tørkestrinn og mengde.
  - For et tidsprogram kan programtiden velges fritt ved berøring av sensortasten .
- Tilleggene som er valgt.
- Flere opsjoner og innstillinger som kan velges i superbrukernivå.

# Betjening av tørketrommelen

## Betjeningseksempler

### Valgliste

Pilene  $\wedge$  og  $\vee$  til høyre i displayet angir at det finnes en valgliste.



Ved å berøre sensortasten  $\vee$  flytter valglisten seg nedover. Ved å berøre sensortasten  $\wedge$  flytter valglisten seg oppover.

Scrollbaren viser at det følger flere valgmuligheter.

Det aktuelle språket som er valgt markeres av en ramme.

Velg ønsket språk ved å berøre det.

### Enkelt valg

Når du ikke kan se noen piler, begrenses valget til viste verdier.



Den aktuelle verdien som er valgt markeres av en ramme.

Velg ønsket verdi ved å berøre den.

Eller så endrer du verdien med + og -.



Berør OK etter endringen.

### Innstilling av tallverdier

For å endre en tallverdi, bruk pilene  $\wedge$  og  $\vee$  over eller under sifferet du skal endre.

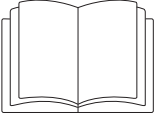


Berør pilene  $\wedge$  og  $\vee$  og bekreft med sensortasten OK.

### Gå ut av en undermeny

Du går ut av undermenyen ved valg av sensortasten tilbake  $\leftarrow$ .

Dersom du velger en verdi i undermenyen og ikke bekrefter den med OK, forkastes verdien med sensortasten  $\leftarrow$ .



**⚠** Person- og materiellskader som følge av oppstilling som ikke er forskriftsmessig.

Det kan føre til skader på personer og materiell dersom oppstillingen ikke utføres forskriftsmessig.


Før første igangsetting må tørketrommelen oppstilles riktig og kobles til slik den skal. Se kapitlene «Installasjon» og «Installasjon av utluftningsrøret».

Fullfør første igangsetting.

Ved første igangsetting fastsetter du innstillingene for daglig drift av tørketrommelen. Noen innstillinger kan du kun endre i løpet av første igangsetting. Etter den tid kan innstillingene kun endres av Mieleles serviceavdeling eller annet Miele- autorisert personell.


I tillegg er innstillingene beskrevet i kapittelet «Superbrukernivå».

## Slå på tørketrommelen

- Trykk på tasten .

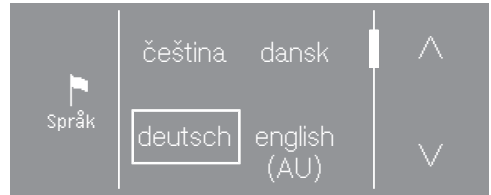
Velkomstbildet vises.



**Tips:** Under første igangsetting kan du gå tilbake til forrige skjermbilde hvis du ønsker å korrigere en inntasting du tidligere har foretatt.

- Berør sensortasten  for å gå tilbake til forrige skjermbilde.

## Innstilling av displayspråk

Du blir bedt om å stille inn ønsket displayspråk (driftslederens språk). Språket kan endres når som helst i «Superbrukernivå».



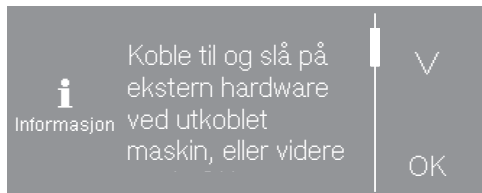
- Berør sensortasten  eller , til ønsket språk vises i displayet.
- Berør sensortasten for ønsket språk.

Valgt språk er markert med en ramme og displayet skifter til neste innstilling.

## Første igangsetting

### Henvisning til eksterne maskiner

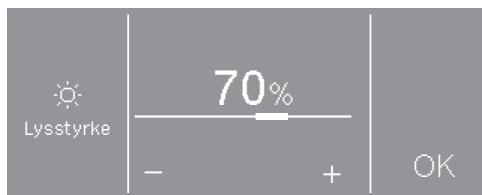
Det vises en henvisning til ekstern hardware.



- Berør sensortasten V for å kunne lese teksten helt.
- Bekreft med sensortasten OK.

Før første igangsetting må du koble til XCI-boksen eller skyve inn en kommunikasjonsmodul i modulsjakten på baksiden av tørketrommelen. Da må tørketrommelen være koblet fra strømmettet. Først etter dette kan du starte igangsettingen.

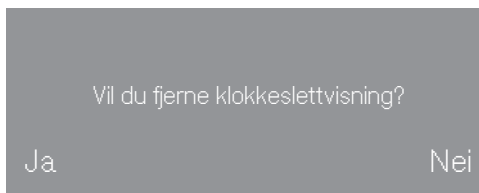
### Innstilling av lysstyrken i displayet



- Still inn ønsket lysstyrke med sensortastene - og + bekreft med sensortasten OK.

Displayet skifter til neste innstilling.

### Bekreft visning av klokkeslett

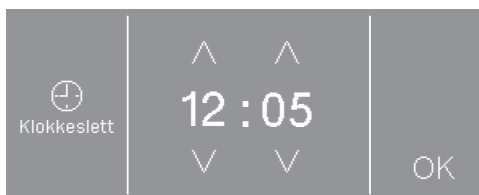


- Berør sensortasten ja eller nei.

Hvis du velger ja, hoppes det over innstillingen av klokkeslett.

Når du har valgt nei, skifter displayet til innstillingen av klokkeslett.

### Innstilling av klokkeslett



- Still inn klokkeslett med sensortastene V og ^ og bekreft med sensortasten OK.

Displayet skifter til neste innstilling.

## Velge programpakker

Du kan velge forskjellige programpakker. De valgte programmene fra program-pakkene vises da i listen over ☆ *Spesi-alprogrammer*.



- Berør sensortasten  $\wedge$  eller  $\vee$ , til ønsket programpakke vises i displayet.
- Berør programpakkens sensortast.

Displayet viser pakkens programmer. De aktiverte programmene er markert med en ramme.



- Berør sensortasten til programmene.

Programmene aktiveres (ramme) eller deaktiveres (ingen ramme).

- Bekreft valget med sensortasten OK  
Bekreft valg.

Displayet skifter tilbake til visning av Programpakker.



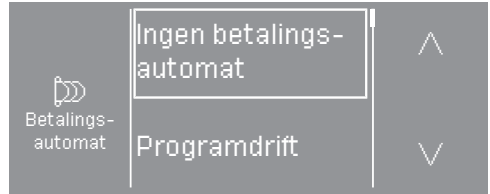
- Velg flere programpakker eller bekreft valget med sensortasten Videre.

Displayet skifter til neste innstilling.

## Installering av betalingsautomat

Her kan du installere et eksisterende betalingssystem.

Hvis du ikke vil installere et betalings-system:



- Berør sensortasten Ingen betalings-automat.
- Les videre fra kapittel «Første igangsetting», avsnitt «Avslutte første igangsetting».


Hvis du vil installere et betalingssystem:

Disse innstillingene kan du kun gjøre i forbindelse med første igangsetting. Ønsker du å foreta endringer senere: Ta kontakt med Mielees serviceavdeling eller annet Miele-autorisert personell.

- Berør sensortasten  $\vee$  til ønsket innstilling vises.
- Berør sensortasten for ønsket innstilling.

Installering av betalingsautomaten er beskrevet i kapittel «Superbrukernivå», avsnitt «Betalingsautomat».



## Avslutte igangsettingen

Igangsettingen er avsluttet når programmet  igangsetting er fullført.

Programmet har en varighet på 20 minutter og må fullføres.

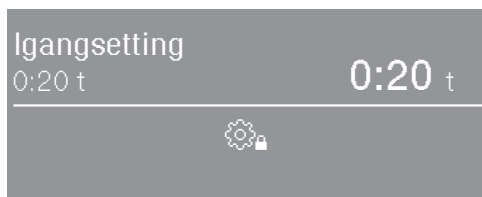
## Første igangsetting

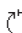
---

Ved strømbrudd (eller utkobling med tasten ) før eller under programforløpet  igangsetting blir igangsettingen avbrutt. Hvis dette skjer, må den første igangsettingen gjennomføres en gang til.



- Bekreft med sensortasten *OK*.




- Berør den blinkende sensortasten *Start/Stop*.
- Dersom Igangsetting  Slutt lyser må du slå av tørketrommelen, og så slå den på igjen etter kort tid.

Den første igangsettingen er fullført og tørketrommelen er klar til bruk.

## Vask


- Svært skitne tekstiler må vaskes spesielt grundig. Bruk tilstrekkelig vaske-middel og velg en høy temperatur. Er du i tvil, vask flere ganger.
- Nye, fargede tekstiler må vaskes separat og svært grundig. Ikke tørk disse tekstilene sammen med lyse tekstiler. Slike tekstiler kan avgi farge (også på kunststoffdeler i tørketrommelen). Lo med annen farge kan sette seg fast på tekstilene.

## Tørking

 Skade som oppstår pga. fremmedlegemer som ikke er fjernet fra tekstilene.

Fremmedlegemer kan smelte, brenne eller eksplodere.

Fjern fremmedlegemer (f.eks. vaskeballer, lightere osv.) fra tekstilene.





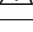
 Brannfare ved feil bruk eller betjening.

Tekstilene kan begynne å brenne og ødelegge tørketrommelen og rommet den står i.

Kapittelet «Sikkerhetsregler og advarsler» må leses og følges.

- Kontroller falder og sømmer på tekstilene/tøyet. Slik unngår du at tekstilfyll, som kan føre til brann, faller ut.
- Ta ut eller sy fast løse BH-bøyler.

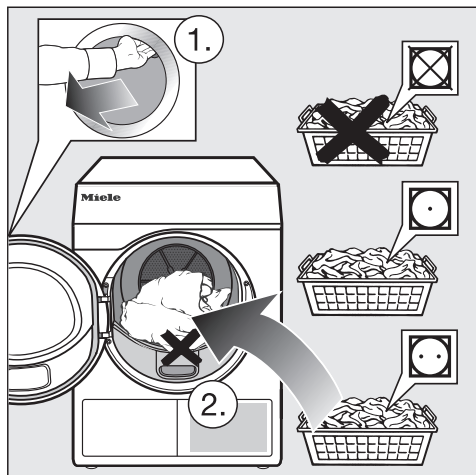
## Vedlikeholdssymboler

Tørking	
	Normal/høy temperatur
	Redusert temperatur*
Velg tillegget <i>Skånegang</i> .	
<input checked="" type="checkbox"/>	Tåler ikke trommeltørking
Stryking og rulling	
	Høy temperatur
	Middels temperatur
	Varmt
<input checked="" type="checkbox"/>	Tåler ikke stryking/rolling

## 2. Innlegging av tøyet

### Legg inn tekstilene

Tekstilene kan bli skadet.  
Før du legger inn tekstilene, må du lese kapittel «1. Riktig tekstilbehandling».

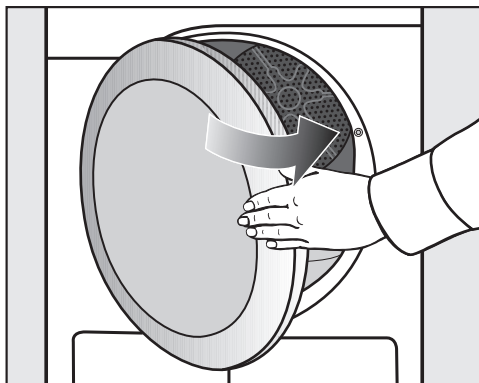


- Åpne døren.
- Legg inn tekstilene.

Tekstilene kan bli skadet.  
Pass på at tekstilene ikke blir klemt fast i døren når du lukker den.

Ikke legg for mange tekstiler i trommelen. Tekstilene kan bli slitte og tørkeresultatet påvirkes. Og, du må regne med økt krølldannelse.

### Lukke døren




- Sving døren lett igjen.



### 3. Velge program

#### Slå på tørketrommelen

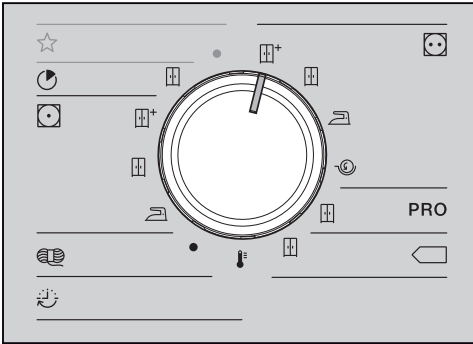
- Trykk på tasten .

Trommelbelysningen kobles inn.

For å spare energi, slukker trommelbelysningen etter noen minutter samt etter programstart.

#### Programvalg

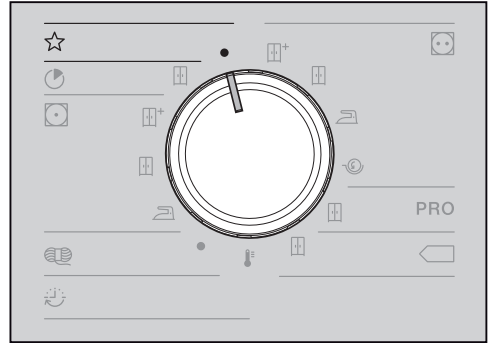
##### Velge standardprogrammer med programvelgeren



- Drei programvelgeren til ønsket program.

I displayet vises programmets basismeny.

##### Velge spesialprogrammer via programvelgerinnstillingen



- Drei programvelgeren.

I displayet kan du velge ønsket program.



- Berør sensortasten  $\wedge$  eller  $\vee$ , til ønsket program vises i displayet.
- Berør sensortasten for programmet.

I displayet vises programmets basismeny.

## 4. Velge programinnstilling

### Et programs basismeny

#### Velge tørke-trinn

Du kan endre forhåndsinnstilte tørke-trinn i flere av programmene. Det er mulig å velge ulike tørke-trinn avhengig av program.

- I standardprogrammene velger du tørke-trinnet direkte med program-velgeren.
  - I noen programmer under ☆ *Spesial-programmer* kan du endre tørke-trinnet via displayet.
- Velg et program fra området ☆ *Spesialprogrammer*.



Under symbolet  vises det forhåndsinnstilte tørke-trinnet med et symbol (i eksempelet  *Skaptørt*).

- Berør sensortasten .



- Berør sensortasten - eller + for å endre tørke-trinnet.
- Berør sensortasten OK.

#### Velge tid (tidsstyrte programmer)

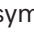
Du kan selv velge hvor lenge programmet skal vare.\*

\* Tidsrammen for valg av tid kan begrenses av Miele's serviceavdeling.

- Tidsprogram varmt = 0:15-2:00 t
- Tidsprogram kaldt = 0:10-2:00 t
- Kurvprogram = 0:20-1:30 t
- Tidsprogram varmt hygiene = 0:50-2:00 t



- Velg ett av disse programmene.



Under symbolet  vises den forhåndsinnstilte tiden (i dette eksempelet 0:20 minutter).

- Berør sensortasten .



- Berør sensortasten  eller  for å velge time og/eller minutter.
- Berør sensortasten OK.

## 4. Velge programinnstilling



### Velge tillegg

Tørkeprogrammene kan suppleres med forskjellige tillegg.

Koke-/Kulørtvask  
Skaptørt 1:43 t



- Berør sensortasten .

Hvis det kun er mulig å velge ett tillegg, vises dette med symbolet  eller . Etter berøring av symbolet, vises også Aktiv.



Tillegg

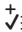
 Skånegang

 Antikrøll

- Berør sensortasten for ønsket tillegg.


Koke-/Kulørtvask  
Skaptørt 1:53 t



Det aktuelle symbolet for ønsket tillegg lyser under symbolet .

Det er ikke mulig å velge alle tillegg i alle programmene, kun for dem det er hensiktsmessig for.

### Skånegang

Ømfintlige tekstiler (med vedlikeholdssymbol , f.eks. av akryl) tørkes med lavere temperatur og lengre tid.


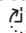

### Antikrøll

Trommelen dreier seg i en spesiell rytme etter programslutt, avhengig av valgt program. Det reduserer krølldannelsen etter programslutt.

Fra fabrikken er antikrøll koblet ut. I superbrukernivå kan den aktiveres med en variabel tid på inntil 12 timer.

## 4. Velge programinnstilling

### Velge startforvalg

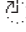
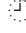

Startforvalg må aktiveres via superbrukernivå for at det skal kunne velges. I så fall lyser ett av disse 3 symbolene i displayet: , ,  i tillegg.

Koke-/Kulørtvask  
Skaptørt 1:43 t





- Berør sensortasten med klokken.

Avhengig av startforvalgets innstilling i superbrukernivå, kan det stilles inn forskjellige tider i trinn på 15 minutter:

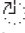

- Tidspunkt for programslutt:  Slutt kl.
- Tidspunkt for programstart:  Start kl.
- Tid til programstart:  Start om

Startforvalgstiden utgjør maks. 24 timer. Det du kan legge inn, vises til venstre i displayet.



- Berør sensortasten  eller  for å velge time og/eller minutter.

- Berør sensortasten OK.

Hvis startforvalget er innstilt på  Slutt kl. eller  Start kl., får du se de aktuelle tidene.

- Berør sensortasten OK.

Startforvalget begynner med programstart.

### Endre/avbryte startforvalg

#### Før programstart

- Berør sensortasten med klokken.
- Du kan endre eller slette tiden.

#### Etter programstart

- Berør sensortasten *Start/Stop*.
- Du kan nå avbryte eller starte straks.

### Betalingsautomat

**Tips:** Hvis maskinen er utstyrt med et betalingssystem, legg merke til betalingsoppfordringen i displayet.

Ikke åpne døren etter programstart eller avbryt programmet. Ved bruk av en betalingsautomat kan det, avhengig av innstilling, føre til tap av penger.

### Starte program

Så snart et program kan startes, pulserer lyset til sensortasten *Start/Stop*.

- Berør sensortasten *Start/Stop*.

Tørkeprogrammet starter. Sensortasten *Start/Stop* lyser.

Hvis det allerede er valgt en startforvalgstid, starter denne å telle ned før tørkeprogrammet starter automatisk.

SSS Tørking og tørkeprogrammets resttid vises i displayet.

For hvert tørkeprogram vises hver av de oppnådde tørketrinnene.

**Tips:** Når du berører sensortasten **i**, kan du se de valgte opsjonene.


### Programvarighet / resttidsprognose


Programtiden er avhengig av mengde, type og restfuktigheten på tekstilene, men også vannhardheten. Derfor kan programtiden til tørketrinnprogrammene variere eller «hoppe». Tørketrommelens elektronikk tilpasser seg disse faktorene underveis, og programtiden blir hele tiden mer nøyaktig.

## 6. Programslutt - ta ut tekstilene

### Programslutt

Like før programslutt avkjøles tekstilene. Tekstilene kan tas ut.

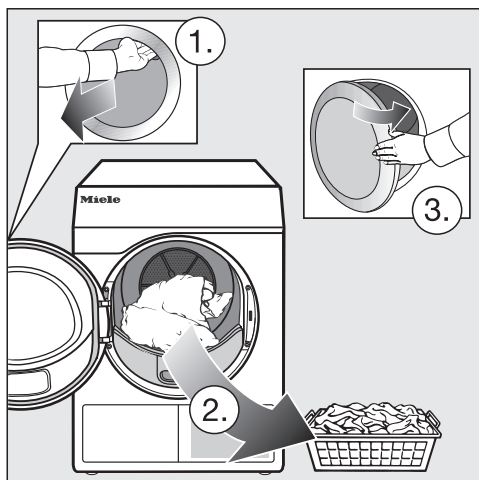
Programmet er slutt når kun  Slutt vises i displayet.

Hvis *Antikrøll* ()<sup>\*</sup> er valgt, roterer trommelen i intervaller. På den måten reduseres krølldannelsen hvis ikke tekstilene kan tas ut av trommelen med en gang.

<sup>\*</sup> Antikrøll er koblet ut fra fabrikken.

15 minutter etter programslutt slår tørketrommelen seg automatisk av.

### Ta ut tekstilene



- Åpne døren.
- Ta alltid ut alle tekstilene.

Gjenglemte tekstiler kan bli skadet hvis de tørkes én gang til. Ta alltid alle tekstilene ut av trommelen.

- Slå av tørketrommelen.











### Se råd om stell

Denne tørketrommelen trenger regelmessig vedlikehold, spesielt ved kontinuerlig drift.








**Tips:** Se kapittelet «Rengjøring og stell». Les først avsnittet «Rengjøringsintervall».

All vekt som er merket med \* gjelder tørre tekstiler.

## Standardprogrammer

 <b>Koke-/Kulørtvask</b> <span style="float: right;">maksimalt 7 kg*</span>	
 <b>Skaptørt+</b> ,  <b>Skaptørt</b>	
Artikler	<ul style="list-style-type: none"> <li>- Ett- eller flerlags tekstiler av bomull.</li> <li>- Frottéhåndklær/badehåndklær/badekåper/ T-skjorter/ undertøy/ sengetøy av frotté/ babytøy.</li> <li>- Arbeidstøy, jakker, duker, forklær, frotté-/linhåndklær, sengetøy, håndklær, badehåndklær, bordtekstiler som kan kokes, eller arbeidsfrakker.</li> </ul>
Henvisning	Ikke tørk strikkevarer/trikot (f.eks. T-skjorter, undertøy, babytøy) for lenge – slike tekstiler kan krympe.
 <b>Stryketørt</b> ,  <b>Rulletørt</b>	
Artikler	<ul style="list-style-type: none"> <li>- Tekstiler av bomull eller lin.</li> <li>- Bordtekstiler, sengetøy, stivede tekstiler.</li> </ul>
Tips	La tekstilene ligge sammenrullet til de skal rulles, slik at de holder seg fuktige.
 <b>PRO Bomull PRO</b> <span style="float: right;">maksimalt 7 kg*</span>	
Artikler	Normalt våte bomullstekstiler som beskrevet under <i>Koke-/Kulørtvask Skaptørt</i> .
Henvisning	I dette programmet blir tekstilene kun tørket  <i>Skaptørt</i> .
 <b>Bomull Eco</b> <span style="float: right;">maksimalt 7 kg*</span>	
Artikler	Normalt våte bomullstekstiler som beskrevet under <i>Koke-/Kulørtvask Skaptørt</i> .
Henvisning	<ul style="list-style-type: none"> <li>- I dette programmet blir tekstilene kun tørket  <i>Skaptørt</i>.</li> <li>- Programmet  er det mest effektive for tørking av normalt våte bomullstekstiler med tanke på energiforbruk.</li> </ul>
Henvisninger for testinstitutter	Testprogram iht. norm 392/2012/EU for energimerking målt iht. EN 61121.

# Programoversikt

 <b>Ekspress</b> <span style="float: right;"><b>maksimalt 4 kg*</b></span>	
Artikler	Ikke ømfintlige tekstiler for programmet <i>Koke-/Kulørtvask</i> i tørke-trinnet <i>Skaptørt</i> .
Henvisning	I motsetning til programmet <i>Koke-/Kulørtvask</i> har dette programmet en kortere programtid.
 <b>Lettstelt</b> <span style="float: right;"><b>maksimalt 4 kg*</b></span>	
 <b>Skaptørt+</b> ,  <b>Skaptørt</b> ,  <b>Stryketørt</b>	
Artikler	<ul style="list-style-type: none"><li>- Lettstelte tekstiler av syntet, bomull eller blandingsstoffer.</li><li>- Arbeidstøy, arbeidsfrakker, gensere, kjoler, bukser, bordtekstiler, strømper.</li></ul>
 <b>Ull</b> <span style="float: right;"><b>maksimalt 2 kg*</b></span>	
Artikler	Ulltekstiler og tekstiler av ullblandinger: gensere, strikkejakker, strømper.
Henvisning	<ul style="list-style-type: none"><li>- Ulltekstiler blir myke og luftige på kort tid, men ikke ferdig tørket.</li><li>- Ta ut tekstilene straks etter programslutt og la dem lufttørke.</li></ul>
 <b>Tidsprogram varmt</b> <span style="float: right;"><b>maksimalt 7 kg*</b></span>	
Artikler	<ul style="list-style-type: none"><li>- Jakker, soveposer, puter og andre store tekstiler.</li><li>- Flerlags tekstiler, som f.eks. tunge bomullsduker.</li><li>- Enkle tekstiler, som f.eks. badehåndklær, badetøy, kjøkkenhåndklær.</li></ul>
Henvisning	<ul style="list-style-type: none"><li>- Til ettertørking av flerlags eller store tekstiler som på grunn av sin beskaffenhet, tørker ujevnt.</li><li>- Til tørking av få eller enkelttekstiler.</li><li>- Ikke velg den lengste tiden til å begynne med. Prøv deg frem til hvilken tid som egner seg best.</li></ul>



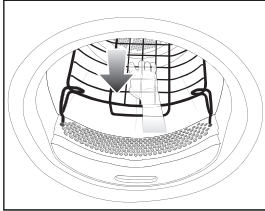
## ☆ Spesialprogrammer

<b>Frotté</b>		<b>maksimalt 7 kg*</b>
Artikler	Store mengder ett- eller flerlags tekstiler av frotté. Det er håndklær, badehåndklær, badelaken, badekåper, vaskekluter eller sengetøy av frotté.	
Henvisning	I dette programmet blir tekstilene kun tørket <i>Skaptørt +</i> .	
<b>Skjorter</b>		<b>maksimalt 2 kg*</b>
<b>Skaptørt, Stryketørt +</b>		
Artikler	Skjorter og bluser.	
<b>Finvask</b>		<b>maksimalt 4 kg*</b>
<b>Skaptørt +, Skaptørt, Stryketørt +</b>		
Artikler	<ul style="list-style-type: none"> <li>- Ømfintlige tekstiler av syntet, bomull eller blandingsstoffer.</li> <li>- Eksklusive gensere, kjoler, bukser, forklær, bordtekstiler, skjorter, bluser.</li> <li>- Undertøy og tekstiler med applikasjoner.</li> </ul>	
Henvisning	I dette programmet er krølldannelsen mindre.	
Tips	For tørking med spesielt liten krølldannelse: Reduser tekstilmengden.	
<b>Glatting</b>		<b>maksimalt 1 kg*</b>
Artikler	<ul style="list-style-type: none"> <li>- Tekstiler av bomull eller lin.</li> <li>- Lettstelte tekstiler av bomull, blandingsstoffer eller syntet: bomullsbukser, anorakker, skjorter.</li> </ul>	
Henvisning	<ul style="list-style-type: none"> <li>- Program for reduksjon av krøller etter at tekstilene har vært sentrifugert i vaskemaskinen.</li> <li>- Tekstilene blir ikke helt ferdigtørket.</li> <li>- Velg tillegget <i>Skånegang</i> for en spesielt skånsom glatting.</li> <li>- Ta ut tekstilene straks etter programslutt, heng dem opp på en snor eller en kleshenger og la dem lufttørke.</li> </ul>	
<b>Jeans</b>		<b>maksimalt 3,5 kg*</b>
<b>Skaptørt, Stryketørt +</b>		
Artikler	Bukser, jakker, skjørt, skjorter av dongeri.	

## Programoversikt

---

<b>Silke</b>		<b>maksimalt 1 kg*</b>
Artikler	Tekstiler av silke som kan tørkes i tørketrommel: Bluser, skjorter	
Henvising	<ul style="list-style-type: none"><li>- Program for å unngå krøllete tekstiler.</li><li>- Tekstilene blir ikke helt tørre.</li><li>- Ta ut tekstilene straks etter programslutt.</li></ul>	
<b>Automatic +</b>		<b>maksimalt 5 kg*</b>
<b>Skaptørt +, Skaptørt, Stryketørt +</b>		
Artikler	Blanding av tekstiler for programmene <i>Koke-/Kulørt</i> og <i>Lettstelt</i> .	
<b>Mikrofiber</b>		<b>maksimalt 7 kg*</b>
<b>Skaptørt+, Skaptørt</b>		
Artikler	Mopper og kluter av mikrofiber.	
<b>Tidsprogram kaldt</b>		<b>maksimalt 7 kg*</b>
Artikler	Alle tekstiler som skal luftes.	

Kurvprogram	Maks. mengde i kurv 3,5 kg
Tekstiler/ produkter	<ul style="list-style-type: none"><li>- Anvisningene i bruksanvisningen til tørkekurven må følges.</li><li>- Bruk dette programmet kun til tørking eller gjennomlufting av produkter som tåler å bli tørket i en tørketrommel, men som ikke tåler mekanisk belastning.</li></ul>
Henvisning	<ul style="list-style-type: none"><li>- Dette programmet skal kun brukes i forbindelse med Miele's tørkekurv (ekstraustyr).</li><li>- Uten tørkekurv er det ikke mulig å oppnå et tilstrekkelig tørkeresultat.</li><li>- Pass på at produktet som skal tørkes (veske, støvler ...) ikke berører trommelen: Trommelen roterer og derfor kan tørkekurven og trommelen bli ødelagt dersom den er lastet feil. Se bruksanvisningen til tørkekurven.</li><li>- Følg bruksanvisningen til tørkekurven.</li></ul> 

# Programoversikt

---

## Programpakker

Du kan velge forskjellige programpakker.

De valgte programmene fra programpakkene vises da i listen over ☆ *Spesialprogrammer*.

### Sport

<b>Ytterklær</b>		<b>maksimalt 2,5 kg*</b>
<b>Skaptørt, Stryketørt +</b>		
Artikler	Yttertøy av materiale som tåler trommeltørrking.	
<b>Impregnering</b>		<b>maksimalt 2,5 kg*</b>
Tekstiler	For tørking av tekstiler som tåler trommeltørrking, f.eks. mikrofiber, skibekledning og yttertøy, fin tykk bomull (poplin), og duker.	
Henvisning	<ul style="list-style-type: none"><li>- Dette programmet har en ekstra fikseringsfase for impregneringen.</li><li>- Impregnerte tekstiler må kun behandles med impregneringsmiddel med henvisningen «egnet for membrantekstiler». Disse midlene er basert på fluorkjemiske forbindelser.</li><li>- Ikke tørk tekstiler som er impregnert med parafinholdige midler. Disse midlene utgjør en brannfare.</li><li>- I dette programmet blir tekstilene kun tørket <i>Skaptørt</i>.</li></ul>	
<b>Treningsstøy</b>		<b>maksimalt 3 kg*</b>
Artikler	Treningsstøy av materiale som tåler trommeltørrking.	
Henvisning	I dette programmet blir tekstilene kun tørket <i>Skaptørt</i> .	

## Husholdningstekstiler

<b>Dyner/puter dun</b>		<b>maksimalt 2 kg*</b>
Artikler	Sengetøy som egner seg for trommeltøking (dyner eller puter med dun - eller fyll av dun).	
Henvisning	I dette programmet blir tekstilene kun tørket <i>Skaptørt</i> .	
Tips	Dun er et naturprodukt og har den egenskapen at det dannes lukt ved oppvarming. Dyner og puter må luftes etter tøking i tørketrommelen.	
<b>Syntedyner</b>		<b>maksimalt 2 kg*</b>
Artikler	Sengetøy som egner seg for trommeltøking (dyner eller puter med syntetfyll).	
Henvisning	I dette programmet blir tekstilene kun tørket <i>Skaptørt</i> .	
<b>Store tekstiler</b>		<b>maksimalt 4 kg*</b>
<b>Skaptørt+, Skaptørt, Stryketørt, Rulletørt</b>		
Artikler	Ikke ømfintlige, store tekstiler for programmet <i>Koke-/Kulørtvask</i> . Dette gjelder f.eks. sengetepper, flerlags tepper (ikke gulvtepper), store tekstiler.	

# Programoversikt

## Hygiene

I hygieneprogrammene tørkes det med en konstant temperatur over et lengre tidsrom (lengre temperaturholdetid). Med denne temperaturholdetiden drepes mikroorganismer som f.eks. bakterier eller midd og allergener i tekstilene reduseres.

Hvis hygieneprogrammet blir avbrutt for tidlig, drepes ikke mikroorganismene. Ikke avbryt programmet.

<b>Bomull hygiene</b>		<b>maksimalt 4 kg*</b>
Artikler	Tekstiler av bomull eller lin, som har vært i direkte kontakt med huden. Det er f.eks. undertøy, babytøy, sengetøy, håndklær, badehåndklær, badekåper eller vaskekluter av frotté.	
Henvisning	I dette programmet blir tekstilene kun tørket <i>Skaptørt</i> .	
<b>Lettstelt hygiene</b>		<b>maksimalt 4 kg*</b>
Artikler	<ul style="list-style-type: none"><li>- Lettstelte tekstiler av syntet, bomull eller blandingsstoffer.</li><li>- Arbeidstøy, arbeidsfrakker, gensere, kjoler, bukser, bordtekstiler, strømper.</li></ul>	
Henvisning	I dette programmet blir tekstilene kun tørket <i>Skaptørt</i> .	
<b>Tidsprogram varmt hygiene</b>		<b>maksimalt 4 kg*</b>
Artikler	<ul style="list-style-type: none"><li>- Jakker, soveposer, puter og andre store tekstiler.</li><li>- Tunge, flerlags tekstiler av bomull, som f.eks. bordduker eller tepper.</li></ul>	
Henvisning	<ul style="list-style-type: none"><li>- Til ettertørking av flerlags eller store tekstiler som på grunn av sin beskaffenhet, tørker ujevnt.</li><li>- Til tørking av få eller enkelttekstiler.</li><li>- Ikke velg den lengste tiden til å begynne med. Prøv deg frem til hvilken tid som egner seg best.</li></ul>	


## Betalingsautomat

Dersom døren åpnes eller programmet avbrytes etter programstart, kan betalingen gå tapt (avhengig av innstilling\*).

\* Under første igangsetting eller i ettertid kan Miele's serviceavdeling eller annet Miele-autorisert personell legge inn et tidsrom hvor det er tillatt å gjøre en programendring.

## Endre programmet som er i gang

Det er ikke lenger mulig å velge et program (beskyttelse mot utilsiktet endring). Hvis du ønsker å velge et nytt program, må du først avbryte programmet som er igang.

 Brannfare ved feil bruk eller betjening.

Tekstilene kan begynne å brenne og ødelegge tørketrommelen og rommet den står i.

Kapittelet «Sikkerhetsregler og advarsler» må leses og følges.

Hvis du regulerer programvelgeren, vises Programendring ikke mulig. Hvis du stiller programvelgeren tilbake på det opprinnelige programmet, blir denne teksten borte.

## Avbryte program

- Berør sensortasten *Start/Stop*.

I displayet blir du spurt om du vil avbryte.


- Berør sensortasten ja.

## Velge et avbrutt program på nytt

- Åpne og lukk døren.
- Velg og start et nytt program.

## Legge inn flere tekstiler

- Åpne døren.


 Fare for forbrenning ved berøring av de varme tekstilene eller tørketrommelen.

Du kan brenne deg.

La tekstilene bli avkjølt før du tar dem forsiktig ut.

- Etterinnlegg tekstiler.
- Lukk døren.
- Start programmet.

## Strømbrydd

Når strømbryddet er forårsaket av at tørketrommelen ble slått av med tasten :

- Slå på tørketrommelen.
- Berør sensortasten *Start/Stop*.

Når maskinen ble koblet ut som følge av strømbrydd:

- Når strømmen er kommet tilbake igjen, må du bekrefte med OK.
- Berør sensortasten *Start/Stop*.

## Resttid

Endringer i programforløpet kan føre til tidsforskyvning i displayet.

# Rengjøring og stell

## Rengjøringsintervall

Et todelt lofilter i luftføringsområdet samler opp lo under tørkeprosessen.

Hvis rengjøringen ikke gjennomføres regelmessig, kan tørketiden forlenges.

**⚠** Brannfare som følge av uregelmessig vedlikehold.

For mange loester i lofilteret og i tørketrommelen kan utgjøre brannfare.

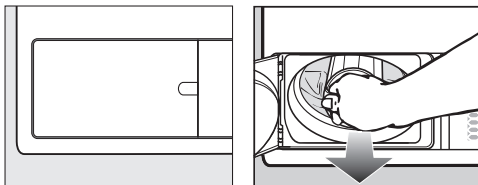
Kontroller lofilteret og luftføringsområdet regelmessig. Du må alltid rengjøre når det er rester av lo.

**⚠** Skader som følge av manglende eller skadet lofilter.

For mange loester i lofilteret og i tørketrommelen kan føre til at maskinen blir defekt og kan utgjøre brannfare.

Tørk aldri uten lofilter. Et skadet lofilter må umiddelbart skiftes ut med et nytt.

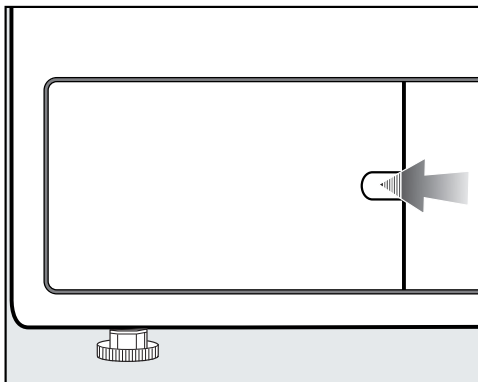
Du må alltid rengjøre når denne meldingen vises i displayet:  
Rengjør lofilteret og skyll sokkelfilteret. eller Rengjør filtrene



- Slett meldingen: Åpne dekselet til lofilteret i min. 10 sekunder når tørketrommelen er slått på.

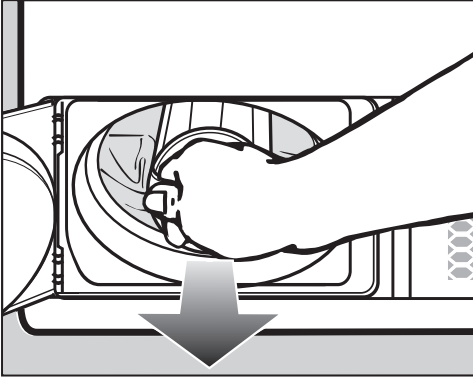
## Rengjøring av lofilteret

### Ta ut lofilteret



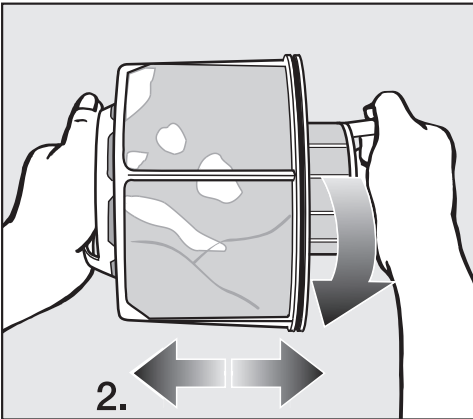
- Plasser fingeren bak låsen.
- Åpne dekselet til lofilteret.





- Ta tak i håndtaket på lofilteret og trekk det ut.

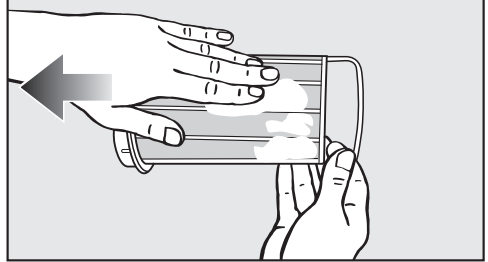
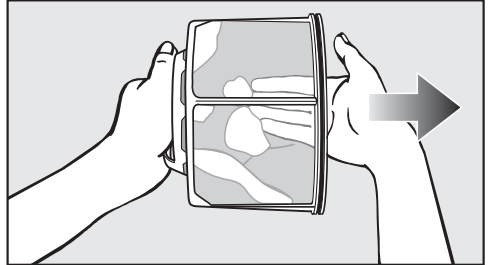
## Demontere lofilteret



- Hold lofilteret i begge håndtakene.
- Vri den innerste lofilterdelen forsiktig mot klokken (1.) helt til den stanser.
- Dra begge lofilterdelene fra hverandre (2).

## Tørr rengjøring av lofilterdelene

**Tips:** Det beste rengjøringsresultatet får du med støvsugeren.



- Ta av loen fra filterflaten med fingrene eller bruk støvsuger.

## Våt rengjøring av lofilteret

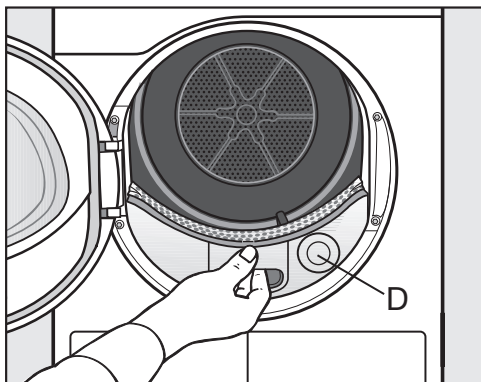
Hvis lofilterdelene er sterkt tilklebet eller tette, må du i tillegg rengjøre dem under rennende varmt vann.

Hvis lofilteret er vått, kan det oppstå funksjonsfeil under tørkingen. Rist begge delene grundig og tørk dem forsiktig.

## Rengjøring og stell

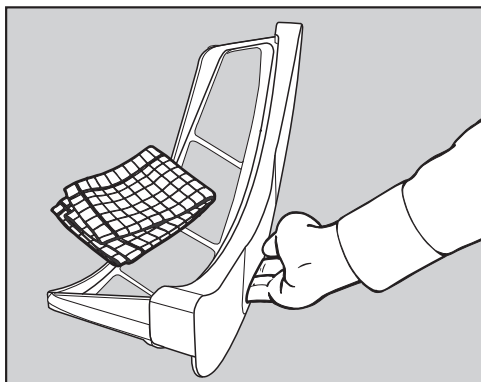
### Rengjør luftføringsområdet

- Åpne døren.

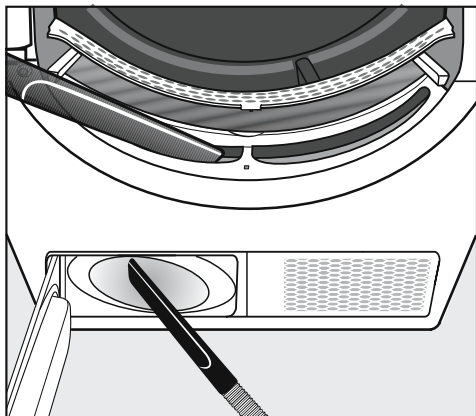


Det runde dekselet (**D**) har ingen funksjon og kan ikke tas av.

- Trekk ut dekselet til luftføringsområdet.

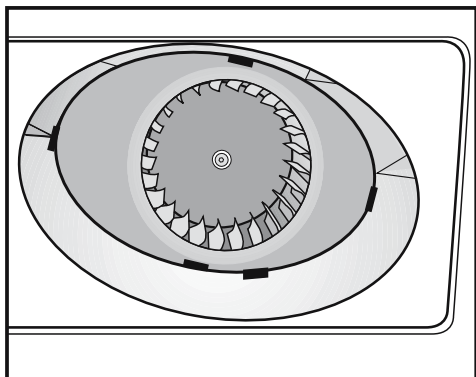


- Rengjør dekselet til luftføringsområdet med en fuktig klut.
- Legg dekselet til luftføringsområdet til side.

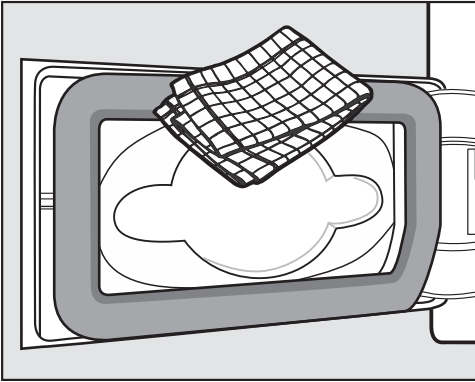


- Lo kan du fjerne med støvsugeren.

Viftehjulet innvendig i tørketrommelen kan være tilstoppet av vaskemiddelrester og lo.

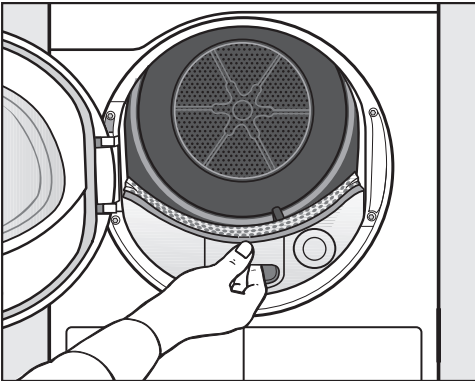


- Fjern forsiktig belegget fra  
.. viftehjulet med en fuktig klut.  
.. lo fra området foran viftehjulet.

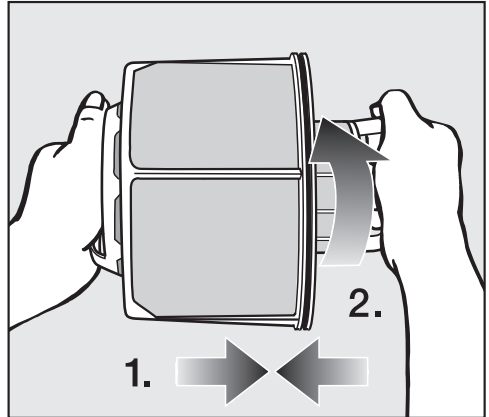


- Fjern lo med en fuktig klut. Sørg for at ikke pakningsgummien blir skadet.

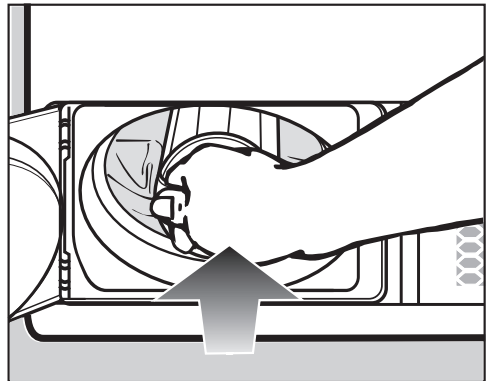
### Montering og innsetting av lofilteret



- Skyv inn dekselet til luftføringsområdet.

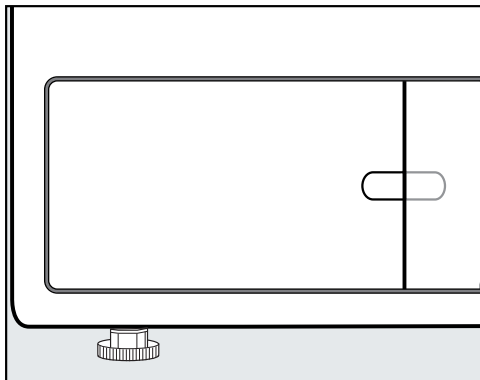


- Sett det innvendig og utvendige lofilteret inn i hverandre (1).
- Vri den innerste lofilterdelen forsiktig med klokken (2.) helt til den stanser.



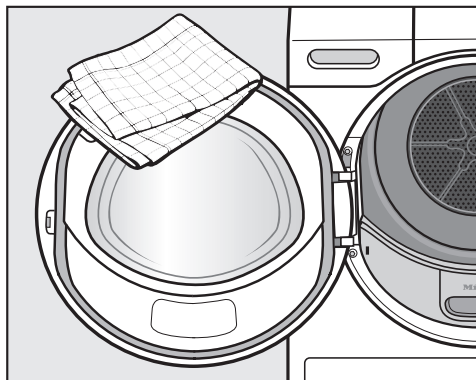
- Skyv lofilteret helt inn til det stanser.

## Rengjøring og stell



- Lukk dekselet til lofilteret.


Filteret må være satt inn riktig og lofilterdekselet må være lukket for at systemet skal være garantert tett, og for at tørketrommelen skal kunne fungere som den skal.



- Rengjør tørketrommelen og pakningen på innsiden av døren kun med en myk klut som er lett fuktet med et mildt rengjøringsmiddel eller såpevann.
- Tørk alle delene med en myk klut.
- Rustfritt stål (f.eks. trommelen) kan du rengjøre med et egnet pussemiddel for rustfritt stål.


## Rengjøring av tørketrommelen

Koble tørketrommelen fra strømmettet.

 Skader ved bruk av feil pleiemidler.

Feil pleiemidler kan skade kunststoffoverflaten og andre deler.

Ikke bruk løsemiddelholdige rengjøringsmidler, skuremidler, glass- eller universalrengjøringsmidler.

 Fare for elektrisk støt på grunn av vann.

Hvis det renner vann over eller inn i tørketrommelen, er det fare for elektrisk støt.





Spyl aldri tørketrommelen med vann. Rengjør den bare med en myk klut som er lett fuktet.

De fleste feil som oppstår ved daglig bruk, kan du rette på selv. I mange tilfeller kan du spare både tid og penger, fordi du slipper å kontakte serviceavdelingen.




På [www.miele.com/service](http://www.miele.com/service) finner du informasjon om hvordan du kan rette feilene selv.


Følgende tabeller skal hjelpe deg med å finne årsaken til en feil og til å rette den.

### Displayet melder om følgende henvisninger eller feil

Melding	Årsak og retting
<p> Trommelen er tom eller tekstilene for tørre. <b>lyser etter at et program ble avbrutt.</b></p>	<p>Det er ingen feil. Elektronikken registrerer at det ikke er lagt tekstiler inn i trommelen, eller at det er lagt inn for lite tekstiler og avbryter programmet. Det samme kan skje med tekstiler som allerede er tørket.</p> <ul style="list-style-type: none"> <li>■ Åpne døren og kontroller tekstilene.</li> <li>■ Etterinnlegg tekstiler.</li> <li>■ Lukk døren for å kunne tørke videre.</li> </ul> <p>Enkeltplagg bør du for fremtiden tørke med programmet <i>Lufting varm</i>.</p>
<p> Strømbrudd Program stoppet</p>	<p>Det har vært strømbrudd.</p> <ul style="list-style-type: none"> <li>■ Når strømmen er kommet tilbake igjen, må du bekrifte med OK.</li> <li>■ Berør sensortasten <i>Start/Stop</i>.</li> </ul>
<p> Lukk lofilterdekselet</p>	<p>Lofilterdekselet er åpent.</p> <ul style="list-style-type: none"> <li>■ Lukk dekselet til lofilteret.</li> </ul> <p>Meldingen slukker.</p> <p>Lofilterdekselet må aldri åpnes under programforløpet. Hvis lofilterdekselet åpnes under programforløpet, avbrytes luftstrømmen. Programmet blir også avbrutt. Dermed leder ikke tørketrommelen den varme tørkeluften fort nok bort. Tørketrommelenes sikkerhetsinnretning kan koble ut tørketrommelen permanent. I så fall må du kontakte Miele's serviceavdeling eller annet Miele- autorisert personell.</p>
<p> Rengjør filtrene <b>lyser etter et tidsintervall ved programslutt.</b></p>	<p>Se rengjøringsrådene i kapittelet «Rengjøring og stell».</p> <ul style="list-style-type: none"> <li>■ Rengjør lofilteret.</li> <li>■ Kontroller og rengjør luftføringsområdet.</li> <li>■ Slett meldingen: Åpne dekselet til lofilteret i min. 10 sekunder når tørketrommelen er slått på.</li> </ul>

## Hvis feil oppstår ...

Melding	Årsak og retting
<p><b>i</b> Rengjør lofilteret og skyll sokkefilteret. <b>lyser etter programslutt.</b></p>	<p>Tørketrommelen arbeider hverken optimalt eller lønnsomt. Mulig årsaker: Tilstoppinger av lo eller vaskemiddelrester.</p> <ul style="list-style-type: none"> <li>■ Rengjør lofilteret.</li> <li>■ Kontroller og rengjør luftføringsområdet.</li> </ul> <p>Se rengjøringsrådene i kapittelet «Rengjøring og stell».</p> <ul style="list-style-type: none"> <li>■ Slett meldingen: Åpne dekselet til lofilteret i min. 10 sekunder når tørketrommelen er slått på.</li> </ul>
<p> Slutt / Avkjøling <b>lyser og tørkeprosessen er fremdeles ikke avsluttet.</b></p>	<p>Det er ingen feil. Tekstilene blir fremdeles avkjølt. Programmet er straks slutt.</p> <ul style="list-style-type: none"> <li>■ Du kan ta ut tekstilene og bre dem utover, eller la dem avkjøles i tørketrommelen helt til slutt.</li> </ul>
<p> Skyll lo- og sokkefilteret. Kontroller luftføringen. <b>lyser etter at et program ble avbrutt.</b></p>	<p>Du har tørket få tekstiler og tekstiler av forskjellig størrelse. Et lite tekstilstykke ble sugd inn i påfyllingsområdet til døren og tetter hullene til tøyavviseren.</p> <ul style="list-style-type: none"> <li>■ Slett meldingen: Berør sensortasten OK.</li> <li>■ Åpne døren.</li> <li>■ Ta ut tekstilstykket.</li> <li>■ Enkle og små tekstilstykker må kun tørkes sammen med store.</li> </ul> <p>Hvis du kan utelukke alle disse punktene, foreligger det en større påvirkning. Se følgende.</p> <p>Det finnes tilstoppinger av lo eller vaskemiddelrester.</p> <ul style="list-style-type: none"> <li>■ Rengjør lofilteret og luftveiene.</li> <li>■ Kontroller om tørkeluften kan blåses uhindret ut av utluftningsrøret.</li> </ul> <p>Se rengjøringsrådene i kapittelet «Rengjøring og stell». Et skadet lofilter må erstattes.</p> <ul style="list-style-type: none"> <li>■ Slett meldingen: Berør sensortasten OK.</li> </ul>
<p> Feil F. Kontakt service hvis maskinen ikke kan startes på ny. <b>lyser etter at et program ble avbrutt.</b></p>	<p>Årsaken kan ikke fastslås umiddelbart.</p> <ul style="list-style-type: none"> <li>■ Følg meldingen i displayet.</li> <li>■ Berør sensortasten OK.</li> </ul> <p>Hvis programmet avbrytes og en feilmelding vises igjen, foreligger det en feil. Kontakt Miele's serviceavdeling.</p>

Melding	Årsak og retting
 <p>Blokkering oppdaget. Rist opp tekstilene og start på nytt. <b>lyser etter at et program ble avbrutt.</b></p>	<p>Tekstilene har eventuelt fordelt seg ugunstig eller har rullet seg sammen.</p> <ul style="list-style-type: none"> <li>■ Åpne døren og rist opp tekstilene. Ta ev. ut en del av tekstilene.</li> <li>■ Lukk døren.</li> <li>■ Start et program.</li> </ul>

### Ikke tilfredsstillende tørkeresultat

Problem	Årsak og retting
<b>Tekstilene er ikke tilfredsstillende tørket.</b>	<p>Tekstilmengden bestod av forskjellige stoffer.</p> <ul style="list-style-type: none"> <li>■ Ettetørk i programmet <i>Tidsprogram varmt</i>.</li> </ul>
<b>Store tekstiler har viklet seg inn i hverandre. Tekstilene som har viklet seg inn, er ikke tilstrekkelig tørre.</b>	<p>I programmet du valgte, ble ikke tekstilene ristet opp. Derfor er små tekstiler viklet inn i et større tekstilstykke.</p> <ul style="list-style-type: none"> <li>■ Rist opp tekstilene.</li> <li>■ Velg programmet <i>Store tekstiler</i>.</li> </ul> <p>Hvis ikke programmet <i>Store tekstiler</i> vises i displayet, kan du aktivere det i ettertid.</p> <p>Fremgangsmåten for hvordan du aktiverer programmer i ettertid er beskrevet i kapittelet «Superbrukernivå», avsnittene «Åpne superbrukernivå» og «Programpakker».</p>
<b>Tekstiler eller hodeputer fylt med dun danner en ubehagelig lukt under tørking.</b>	<p>Tekstilene ble vasket med for lite vaskemiddel.</p> <p>Dun er et naturprodukt, og kan føre til mer eller mindre luktdannelse ved oppvarming.</p> <ul style="list-style-type: none"> <li>■ Tekstiler: Bruk tilstrekkelig vaskemiddel når du vasker.</li> <li>■ Hodeputer: Luft hodeputene utenfor tørketrommelen.</li> </ul>
<b>Tekstiler av syntetfiber er statisk ladet etter tørkingen.</b>	<p>Syntetfiber har en tendens til å bli statisk ladet.</p> <ul style="list-style-type: none"> <li>■ Tøymykner som brukes i siste skyllevann ved vask, kan redusere den statiske ladingen under tørkingen.</li> </ul>

## Hvis feil oppstår ...

Problem	Årsak og retting
<b>Lodannelse</b>	<p>Under tørkingen løsner lo som hovedsakelig har dannet seg på tekstilene på grunn av slitasje ved vask eller bruk. Slitasjen på tekstilene i tørketrommelen er derimot ubetydelig.</p> <p>Lo som oppstår, blir samlet opp i lofiltrene og finfilteret og er lett å fjerne.</p> <ul style="list-style-type: none"><li>■ Se kapittel «Rengjøring og stell».</li></ul>

## Tørkeprosessen varer svært lenge


Problem	Årsak og retting
<b>Tørkingen varer svært lenge eller blir til og med avbrutt.*</b>	<p>Du blir muligens bedt om å rengjøre luftveiene/filtrene.</p> <ul style="list-style-type: none"><li>■ Prøv alle mulige årsaker som følger.</li></ul>
	<p>Lofiltrene kan være tilstoppet av lo, hår eller vaskemiddelrester.</p> <ul style="list-style-type: none"><li>■ Rengjør lofilteret (se kapittel «Rengjøring og stell»).</li><li>■ Rengjør luftføringsområdet.</li><li>■ Du kan ta ut dekselet i innfyllingsområdet for å rengjøre luftføringsområdet under.</li></ul>
	<p>Utluftningsrøret og munningen er tilstoppet av f.eks. hår og lo.</p> <ul style="list-style-type: none"><li>■ Kontroller og rengjør alle bestanddeler av utluftningsrøret (f.eks. murrør, utvendig gitter, bøyer osv.) slik at de fungerer som de skal, og slik at luften kan passere fritt.</li></ul>
	<p>Lufttilførselen i små og uventilerte rom er ikke tilstrekkelig.</p> <ul style="list-style-type: none"><li>■ Åpne døren eller vinduet under tørkingen for ventilasjon.</li></ul>
	<p>Tekstilene er for våte.</p> <ul style="list-style-type: none"><li>■ Sentrifuger tekstilene med høyere sentrifugehastighet i vaskemaskinen.</li></ul>
	<p>Trommelen er for full.</p> <ul style="list-style-type: none"><li>■ Ta hensyn til den maksimale tekstilmengden for hvert tørkeprogram.</li></ul>
	<p>På grunn av metallglidelåser blir ikke tekstilenes fuktighetsgrad målt nøyaktig.</p> <ul style="list-style-type: none"><li>■ Åpne glidelåser heretter.</li></ul>



Problem	Årsak og retting
	<ul style="list-style-type: none"> <li>■ Hvis problemet dukker opp på nytt, tørk tekstilene med <i>Tidsprogram varmt</i>.</li> </ul>

\* Slå av tørketrommelen. Etter et lite opphold slår du den på igjen før du starter et nytt program.

### Generelle problemer med tørketrommelen

Problem	Årsak og retting
<b>I trommelen dannes det kondensat.</b>	<p>Tørketrommelen er installert i en utluftningssamleledning.</p> <ul style="list-style-type: none"> <li>■ Tørketrommelen må kun installeres i en utluftningssamleledning med en tilbakeslagsklaff.</li> <li>■ Kontroller regelmessig om tilbakeslagsklaffen er defekt og bytt den eventuelt ut.</li> </ul>
<b>Trommelbelysningen lyser ikke.</b>	<p>Trommelbelysningen slår seg av automatisk etter en stund og etter programstart (energisparing).</p> <ul style="list-style-type: none"> <li>■ Slå tørketrommelen av og på igjen.</li> <li>■ Åpne døren til tørketrommelen for å slå på trommelbelysningen.</li> </ul>
	<p>Trommelbelysningen er defekt. Trommelbelysningen er utviklet for en lang holdbarhet og må normalt ikke skiftes ut.</p> <ul style="list-style-type: none"> <li>■ Ta kontakt med Mieleles serviceavdeling dersom trommelbelysningen fremdeles ikke lyser, til tross for alle forsøkene.</li> </ul>
<b>Det står et fremmed språk i displayet.</b>	<p>Språkinnstillingen ble endret.</p> <ul style="list-style-type: none"> <li>■ Endre språkinnstillingen. Flagget  gir deg en ledetråd.</li> </ul>

# Service

---

## Kontakt ved feil

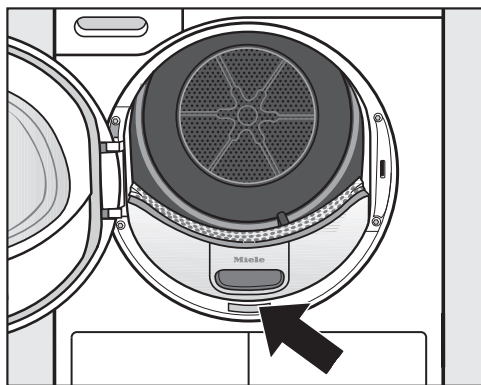
Hvis det oppstår feil som du ikke kan rette på selv, kontakt en Miele-forhandler eller Miele's serviceavdeling.

Miele's serviceavdeling kan du kontakte online på [www.miele.no/husholdning/service](http://www.miele.no/husholdning/service).

Kontaktdataene til Miele's serviceavdeling finner du på slutten av dette dokumentet.

Serviceavdelingen trenger modellbetegnelse og fabriksjonsnummer (Fabr./SN/Nr.). Begge opplysningene finner du på typeskiltet.

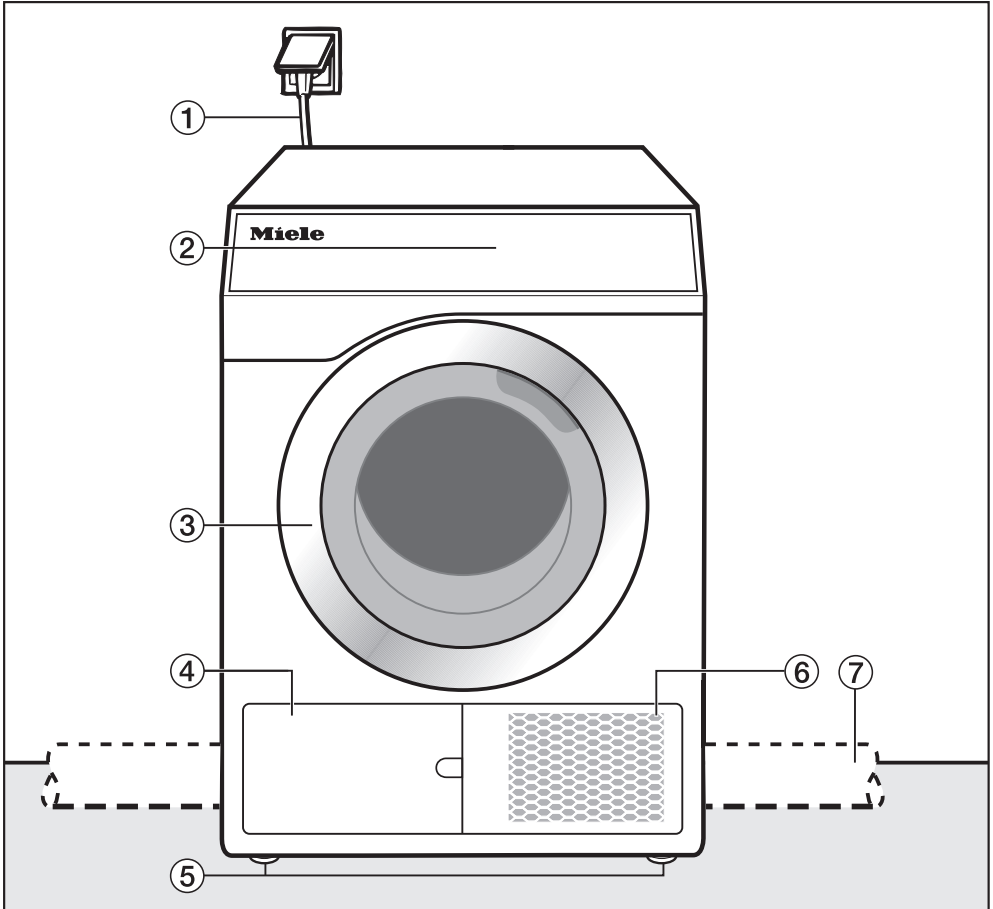
Typeskiltet finner du når du åpner døren til tørketrommelen:



## Ekstraustyr

Ekstraustyr til denne tørketrommelen kan kjøpes hos Miele-forhandleren eller i Miele's delevdeling.

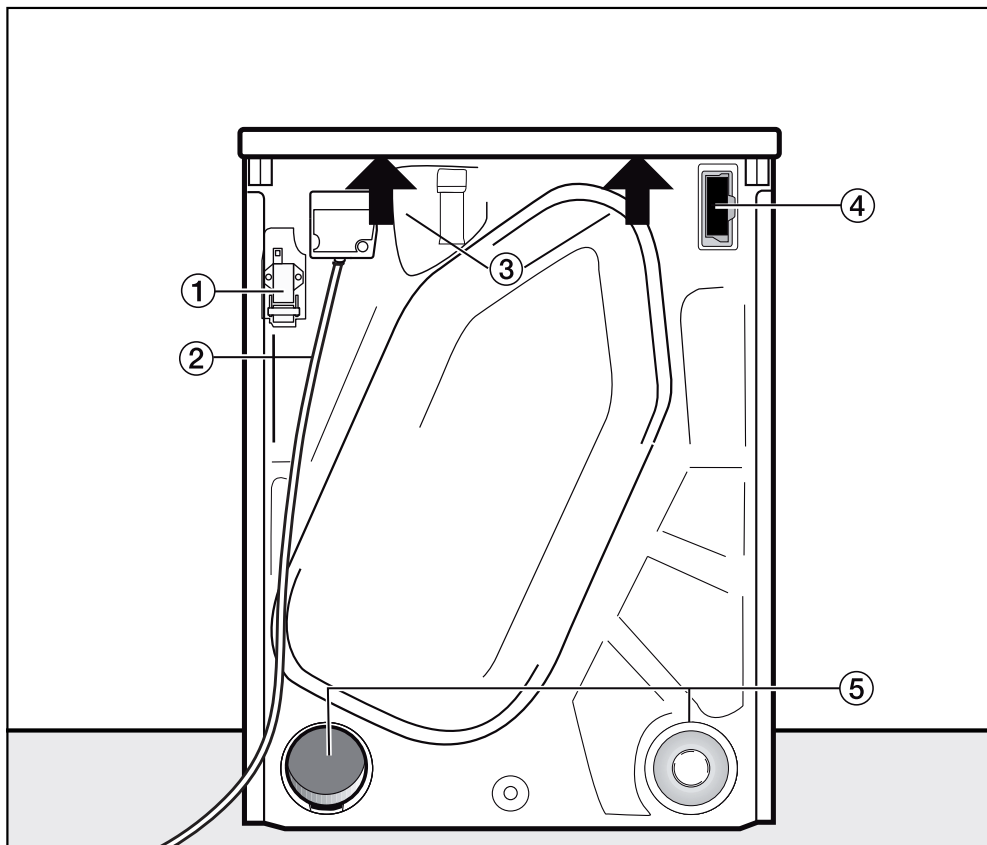
## Front



- ① Tilkoblingsledning
- ② Betjeningspanel
- ③ Dør
- ④ Lofilter  
Dekselet må ikke åpnes under programforløpet. Må kun åpnes når det vises en melding om det i displayet. Ellers kan det oppstå en teknisk feil.
- ⑤ 4 høydejusterbare skruføtter
- ⑥ Åpning for luftavkjøling
- ⑦ Utluftningsrøret på stedet (installeres på høyre eller venstre side)

# Installasjon

## Bakside



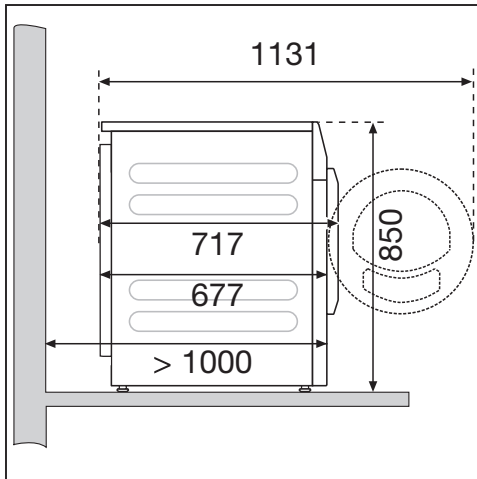
- ① Grensesnitt for kommunikasjon med eksterne produkter
- ② Tilkoblingsledning
- ③ Dekselfremspring med gripemuligheter for transport
- ④ Modulsjakt (for ekstern kommunikasjonsmodul)
- ⑤ Utluftningstilkoblinger
  - Lukk utluftningstilkoblingen som du ikke trenger, med dekkelet.

## Oppstillings situasjoner

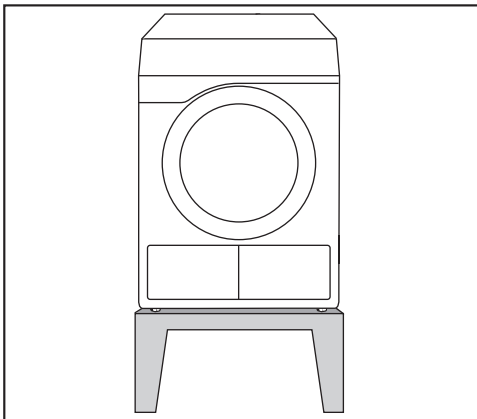
Alle målangivelser er i mm.

Veggavstandene er anbefalinger for å lette servicearbeidet. Ved begrensede oppstillingsvilkår kan maskinen også skyves inntil veggen.

### Sett fra siden

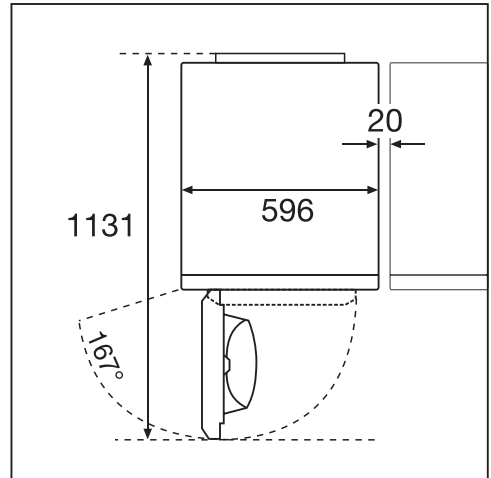


### Stålsokkel



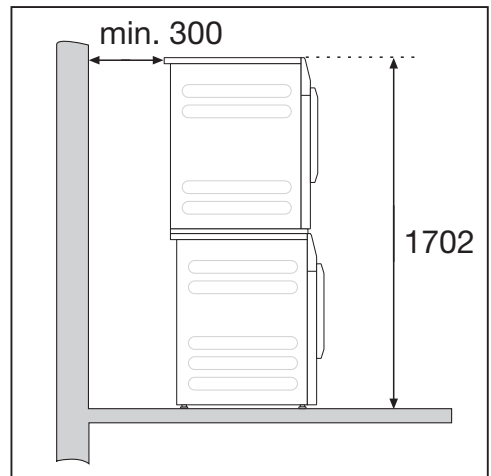
Stålsokkel\* (åpent eller lukket understell)

### Sett ovenfra



### Vask/tørk-søyle

⚠ Det er ikke tillatt å stille opp vask/tørk-søylen på en Miele-sokkel.



Det kreves en mellomattsats\*. Mellomsatsen må monteres av fagfolk som er autoriserte av Miele.

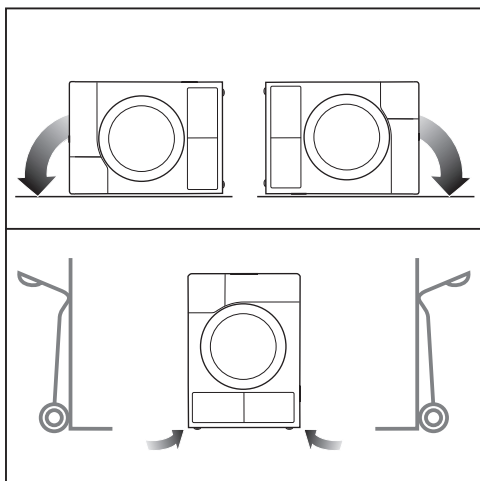
\* Miele ekstrautstyr

# Installasjon

## Transport av tørketrommelen til oppstillingsstedet

⚠ Skader pga. feil transport av tørketrommelen.  
Hvis tørketrommelen tipper kan du skade deg og forårsake skader.  
Sørg for at tørketrommelen står støtt under transport.

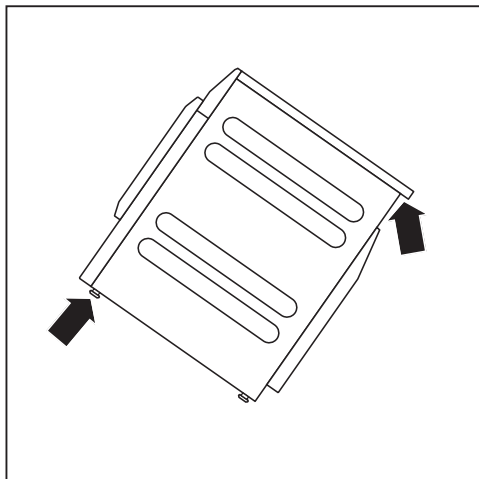
## Transport av tørketrommelen



- Ved liggende transport: Legg tørketrommelen kun på den venstre eller høyre sideveggen.
- Ved stående transport: Tørketrommelen må kun transporteres med venstre eller høyre side vendt mot sekketralen.

## Bæring av tørketrommelen til oppstillingsstedet

⚠ Fare for skade pga. topplate som ikke sitter fast.  
Det bakre festet på dekslet kan bli sprøtt pga. ytre omstendigheter. Dekselet kan rives løs ved bæring.  
Kontroller at deksselfremspringet sitter godt før bæring.

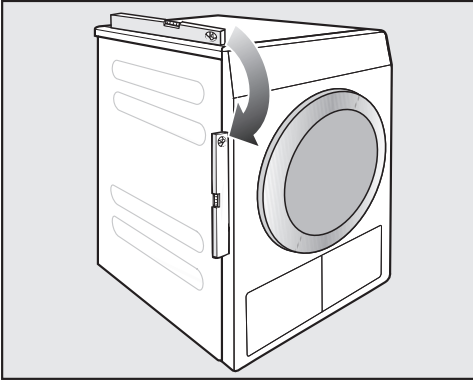


- Tørketrommelen må bæres i de fremre maskinføttene og det bakre deksselfremspringet.

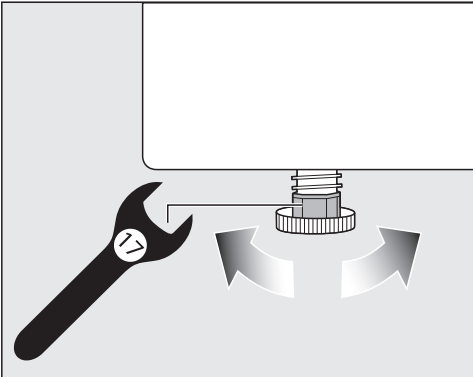
## Oppstilling

I svingområdet til maskindøren må det ikke installeres låsbare dører, skyvedører eller dører som slår motsatt vei.

## Oppretting av tørketrommelen




Tørketrommelen må stå loddrett for å virke perfekt.



Utlign ujevnheter i gulvet ved å skru ut skruføttene.

Denne tørketrommelen kan ikke bygges inn.

Ventilasjonsåpningene på tørketrommelen må ikke tildekkes. Luftspalten mellom undersiden av tørketrommelen og gulvet må ikke reduseres av sokkellister, høyflossede tepper osv. Ellers er ikke tilstrekkelig lufttilførsel sikret.

 Skader som følge av et feilinstallert eller manglende utluftningsrør.

Den fuktige tørkeluften kan forårsake skader i oppstillingsrommet.

Følg anvisningene i kapittelet «Installasjon av utluftningsrøret».

## Eksterne styreenheter

For å opprette en forbindelse med eksterne systemer kreves det tilbehør, som er å få kjøpt som ekstrautstyr:

- Kommunikasjonsmodul XCI-boks (f.eks. for toppbelastningsstyring, betalingssystem)
- Kommunikasjonsadapter XCI-AD (kun for betalingssystem)

## Betalingsystem

Tørketrommelen kan utstyres med et betalingssystem (Miele ekstrautstyr). For dette må Miele serviceavdeling programmere en innstilling i tørketrommelektronikken og tilkoble betalingssystemet.

Ta regelmessig mynter eller polletter ut av betalingsautomaten. Ellers blir automaten tilstoppet.


# Installasjon

## Elektrotilkobling

Beskrivelsen gjelder tørketromler med støpsel og for tørketromler uten støpsel.

For tørketromler med støpsel gjelder følgende:

- Tørketrommelen leveres tilkoblingsklar med tilkoblingskabel og støpsel.
- Støpselet må være tilgjengelig til enhver tid, slik at tørketrommelen kan kobles fra strømforsyningen.

 Skader som følge av feil tilkoblingsspenning.

Tilkobling og sikring: se typeskiltet.


Kontroller at opplysningene på typeskiltet stemmer med dataene for elektroanlegget.

Tilkoblingen kan bare gjøres til et fast installert elektrisk anlegg, som er utført iht. nasjonale forskrifter.

Tørketrommelen må ikke kobles til en skjøteledning, f.eks. flerveisstikkontakt o.l., for å utelukke en potensiell fare (brannfare).

Hvis det er planlagt en fasttilkobling, må det være en flerpolet skilleanordning på installasjonsstedet. Som skilleanordning gjelder brytere med en kontaktåpning på mer enn 3 mm. Dette er f.eks. overstrømvern, sikringer og jordfeilbrytere (IEC/EN 60947). Denne tilkoblingen skal kun utføres av godkjente elektrofagfolk.

Stikkontakt eller skilleanordning må til enhver tid være tilgjengelig.

 Fare for elektrisk støt gjennom nettspenning.

Hvis tørketrommelen kobles fra nettet, må skillepunktet sikres mot utilsiktet innkobling.

Sørg for at skilleanordningen kan slås av, eller at stedet med skilleanordningen alltid er under oppsyn.

En nyinstallasjon av tilkoblingen, endringer i anlegget eller en kontroll av jordledningen inkludert fastsettelse av riktig sikring, må kun utføres av en autorisert el-installatør eller godkjente elektrofagfolk som kjenner de særskilte kravene til el-foretakene.

Følg omkoblingsanvisningene på koblingsskjemaet hvis tørketrommelen skal kobles om til en annen spenningstype.

Omkoblingen kan kun gjennomføres av Miele's serviceavdeling eller annet Miele-autorisert personell.

Ikke installer innretninger som automatisk kobler ut tørketrommelen (f.eks. tidsur).



## Prinsippene for utluftningsrør

⚠ Skader som følge av et feilinstallert eller manglende utluftningsrør.

Den fuktige tørkeluften kan forårsake skader i oppstillingsrommet.

Følg anvisningene i kapittelet «Installasjon av utluftningsrør».

⚠ Belastninger (lukt) eller skader (fuktighet) som følge av at munnningen på utluftningsrør er feilinstallert.

Tørkeluften kan være forstyrrende eller forårsake skader.

Åpningen på utluftningsrør må installeres langt unna vinduer, dører eller andre åpninger.

I løpet av tiden det tar å installere utluftningsrør, må tørketrommelen være frakoblet strømnettet.

Unngå for lange utluftningsrør og for mange og trange bøyer eller krumninger. Slik unngår du en lav tørkeeffekt med lange tørketider og et høyt tids- og energibehov.

**Tips:** Bruk deler som er merket med \* (ekstrautstyr):

- **Utluftningsrør med en diameter på minst 100 mm**  
f.eks. utluftningsslange\* (av kunststoff eller aluminium) eller PVC-rør (HT-rør-systemer)
- **Åpningen på utluftningsrør**  
f.eks. murrør\* eller vindusgjennomføring\*

## Prinsippene for lufttilførsel

Den innsugde luften som brukes til tørkeprosessen, tas fra romluften. Derfor må du sørge for tilstrekkelig ventilasjon av rommet.

⚠ Fare for kvelning ved bruk av ildsteder eller andre tekniske anlegg i innflytelsesområdet til oppstillingsrommet.

Luften som tørketrommelen trenger til tørkingen, får den fra oppstillingsrommet. Dermed kan avgasser fra ildsteder eller tekniske anlegg bli sugd tilbake.

Under tørkeprosessen må du sørge for tiltak for tilstrekkelig utluftning av rommet iht. til denne bruksanvisningen.

## Tiltak for tilstrekkelig utluftning av rommet

- Åpne vinduet helt
- Installer en vindusbryter: Tørketrommelens elektriske bryter kan bare kobles inn når vinduet er åpent
- plasser ventilasjonsåpninger som ikke kan stenges, i ytterveggen: ca. 237 cm<sup>2</sup>

# Installasjon av utluftningsrøret

## Beregning av total rørlengde

Utluftningsrøret (med bøyer og forskjellige deler) gir utblåsningsluften friksjonsmotstand. Derfor må du finne ut sammenligningsrørlengde og total rørlengde.

- **A Sammenligningsrørlengden** (tabell I) forteller hvor mye større luftmotstanden til f.eks. en U-bøyer er, sammenlignet med 1 meter rett PVC-rør.
- Etter å lagt sammen alle sammenligningsrørlengdene, får du **B total rørlengde**. Dette er ikke virkelig lengde, men en beregningsmessig verdi. Total rørlengde (tabell II) uttrykker luftmotstanden til hele utluftningssystemet.

Da en større **C rørdiameter** (tabell II) reduserer luftmotstanden, krever en stor total rørlengde en større rørdiameter.

## Fremgangsmåte

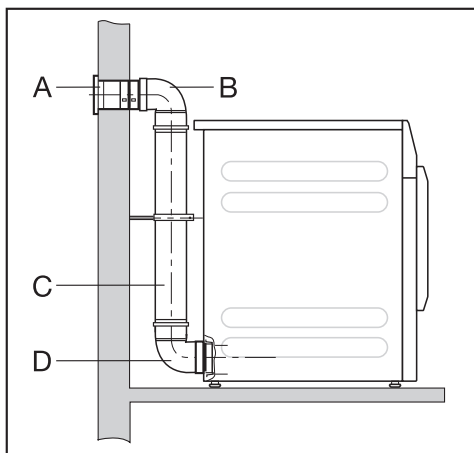
- 1 Mål den nødvendige lengden for det rette utluftningsrøret som skal legges. Multipliser denne lengden med den tilsvarende sammenligningsrørlengden fra **tabell I**.
- 2 Finn ut hvor mange bøyer og deler som er nødvendig. Legg sammen sammenligningsrørlengdene ved hjelp av **tabell I**.
- 3 Regn ut total rørlengde: Legg sammen alle de utregnede sammenligningsrørlengdene under **1** og **2**.
- 4 Finn hvilken rørdiameter som er nødvendig for den totale rørlengden i **tabell II**.

Tabell I	
Deler	<b>A</b> Sammenligningsrørlengde
<b>Utluftningsslange (høy-fleksibel)*</b>	
1 m lagt rett	1,8 m
Bøyer 45 ° (bøyradius = 0,25 m)	1,5 m
Bøyer 90 ° (bøyradius = 0,25 m)	2,5 m
<b>Utluftningsslange (fleksibel eller Alu-Flex)* / PVC-rør</b>	
1 m lagt rett/rett rør	1,0 m
Bøyer 45 ° (bøyradius = 0,25 m)	0,6 m
Bøyer 90 ° (bøyradius = 0,25 m)	0,8 m
<b>Murrør* eller vindusgjennomføring*</b>	
med gitterinnsats	3,8 m
med tilbakeslagsklaff (svingende klaff)	1,5 m
<b>Tilbakeslagsklaff* for integrering i utluftningsrøret</b> (se avsnitt «Utluftningssamleledning»)	14,3 m
<b>Flatkanal (for sokkeloppstilling)*</b>	11,0 m
* Ekstraustyr	

Tabell II	
<b>B</b> Total rørlengde	<b>C</b> Rørdiameter
maks. 20 m	100 mm
maks. 40 m	125 mm
maks. 80 m	150 mm

# Installasjon av utluftningsrøret

## Beregningseksempel



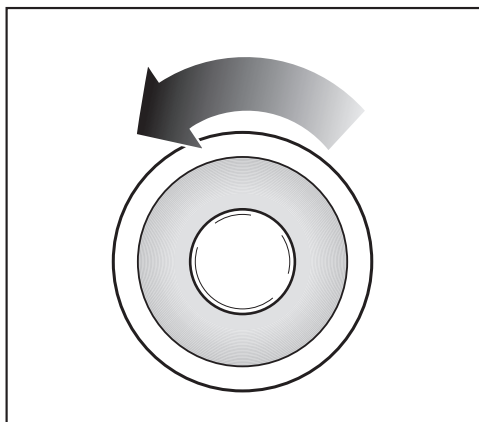
<b>A Murrør, med gitterinnsats</b>	
= 1 x 3,8 m sammenligningsrør- lengde	= 3,8 m
<b>B/D 2 bøyer, 90 ° PVC-rør</b>	
= 2 x 0,8 m sammenligningsrør- lengde	= 1,6 m
<b>C 0,5 m PVC-rør</b>	
= 0,5 x 1 m sammenligningsrør- lengde	= 0,5 m
<b>Total rørlengde</b>	<b>= 5,9 m</b>

Total rørlengde er mindre enn 20 m (iht. tabell II), derfor er en rørdiameter på 100 mm tilstrekkelig.

## Utluftningsåpninger på baksiden av tørketrommelen

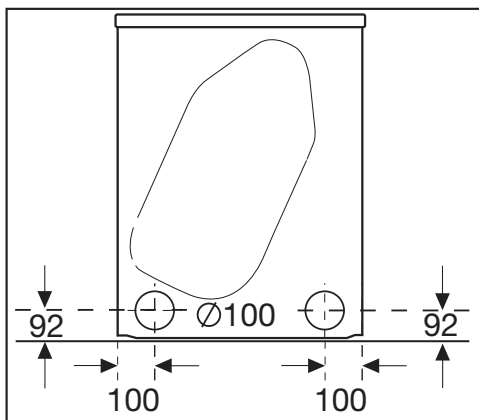
### Lukking av utluftningsåpning

Utluftningsrøret installeres på baksiden av tørketrommelen på høyre eller venstre side. Tilkoblingen som ikke er i bruk, må du lukke med et deksel.



- Skru dekselet mot venstre og ta det ut.
- Trykk dekselet på plass i den åpne utluftningsåpningen.

### Mål på utluftningsåpningene



Alle målangivelser er i mm.

Veggavstandene er anbefalinger for å lette servicearbeidet. Ved begrensede oppstillingsvilkår kan maskinen også skyves inntil veggen.

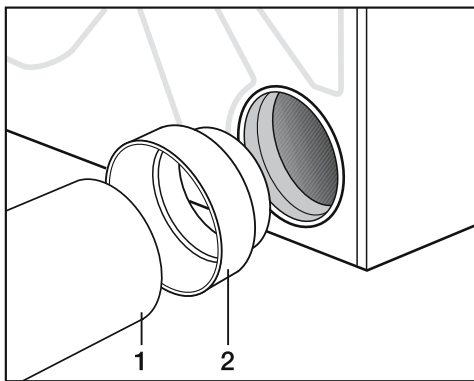
# Installasjon av utluftningsrøret

## Installere sammensatte rør

Det følger med en tilkoblingsstuss for installasjon av et rør. Bruken av sammensatte rør er fordelaktig når det er snakk om en stor total rørlengde. Et rør gir utluftingen mindre motstand enn f.eks. en høy-fleksibel utluftnings-slange. Dette gir en positiv effekt på tids- og energiforbruket.

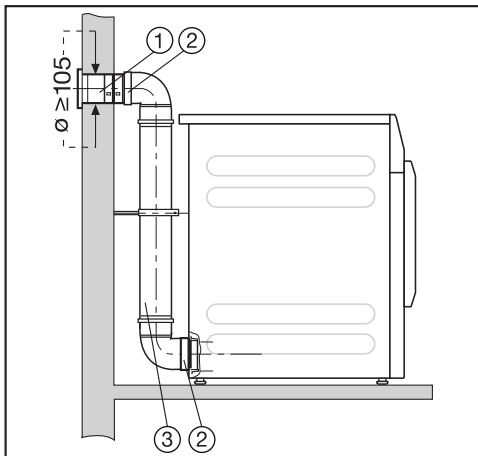
Du trenger

- den vedlagte tilkoblingsstussen
- et murrør\* eller en vindusgjennomføring\* (\*ekstraustyr)
- Et PVC-rør fra forhandleren. Med en rørdiameter på mer enn 100 mm, kreves det ekstra overgangsstykker for rørsystemet (f.eks. fra 100 mm til 125 mm).



- Installer tilkoblingsstussen (2) i utluftningsåpningen.
- Installer røret (1).

## Eksempel



- ① Murrør (en monteringsanvisning er vedlagt Miele murrøret)
- ② Tilkoblingsstuss
- ③ PVC-rør, diameter DN 100

# Installasjon av utluftningsrøret

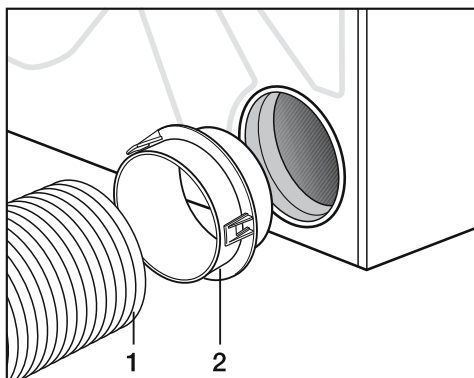
## Installere fleksibel slange

Ved bruk av en adapter\* eller flatkanal\* kan du installere en utluftnings-slange.

Du trenger

- en utluftningsslange \* (høyfleksibel, fleksibel eller Alu-Flex).
- en adapter eller flatkanal\* (for fleksibel utluftningsslange)
- et murrør\* eller en vindusgjennomføring\*

\* (ekstrautstyr)

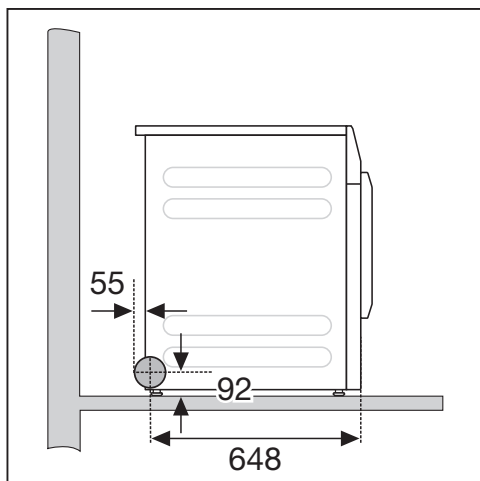
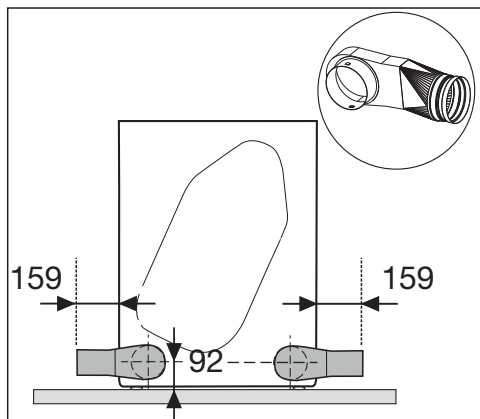


- Sett adapteren (2) inn i utluftningsåpningen.
- Installer utluftningsslengen (1).

## Flatkanal

Installer utluftningsslengen\* ved hjelp av flatkanalen på tørketrommelen, hvis det ikke er plass til å installere den bak.

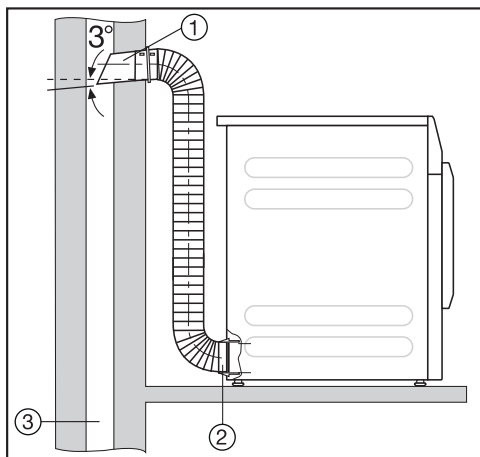
- Sett inn flatkanalen\*, litt på skrå, til den stopper.
- Drei flatkanalen nedover til den fester seg.



# Installasjon av utluftningsrøret

## Eksempler

### Luftekanal-tilkobling

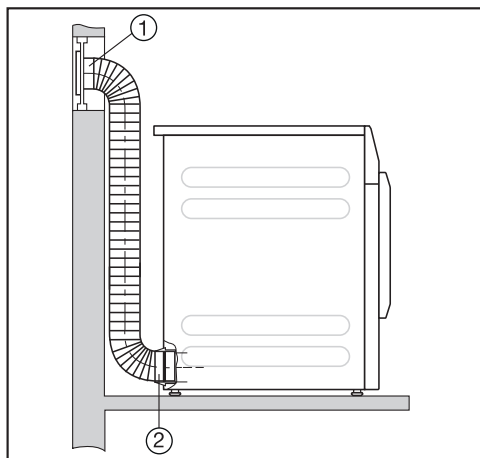


- ① Rør med tilkoblingsstuss (= enkeltdeler av Miele-murrør)
- ② Adapter for fleksibel utluftnings-slange
- ③ Luftekanal, fuktighetsisolert

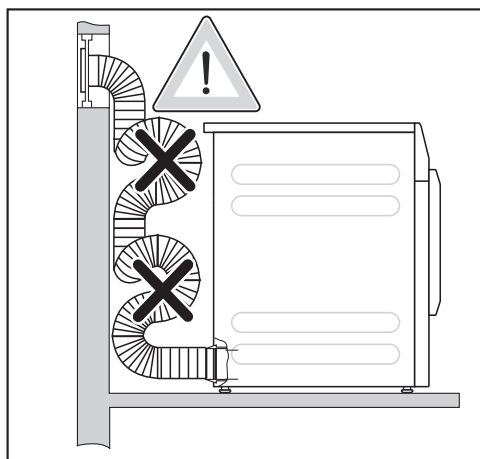
⚠ Fare for forgiftning som følge av innsugning av giftige gasser.

Tørketrommelen får tørkeluften fra oppstillingsrommet. Hvis ildsteder eller andre tekniske anlegg i oppstillingsrommet er i bruk samtidig, kan giftige gasser suges tilbake. Utblåsningsluften må ikke føres til en røyk- eller avgasspipe som er i drift, eller til en sjakt som brukes til utluftning fra rom med ildsteder.

### Vindusgjennomføring



- ① Vindusgjennomføring (satt inn i plexi-glassrute)
- ② Adapter for fleksibel utluftnings-slange



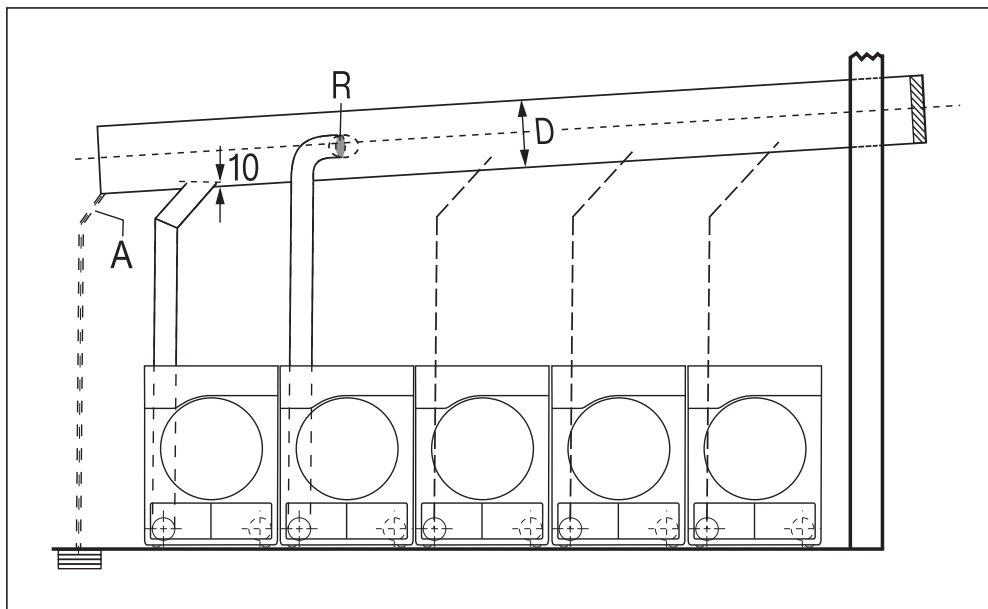
Det kan renne kondensvann inn i tørketrommelen.  
Ikke legg utluftningsslangen i sløyfer.  
Forkort utluftningsslangen til nødvendig lengde.

## Utluftningssamleledning

⚠ Skader og påvirkning på tørketrommelen og den elektriske sikkerheten som følge av kondensvann.

Kondensvann i utluftningssamleledningen renner tilbake og fører til skade på tørketrommelen.

Installer en utluftningssamleledning på tørketrommelen iht. bruksanvisningen.



**A** = Avløp for kondensvann

Det må installeres et avløp på utluftningssamleledningen.

**R** = Tilbakeslagsklaff

Tilbakeslagsklaffen installeres direkte på utluftningssamleledningen.

**D** = Rørdiameter

Er avhengig av antall installerte tørketromler

Det kan installeres maks. 5 tørketromler på utluftningssamleledningen.

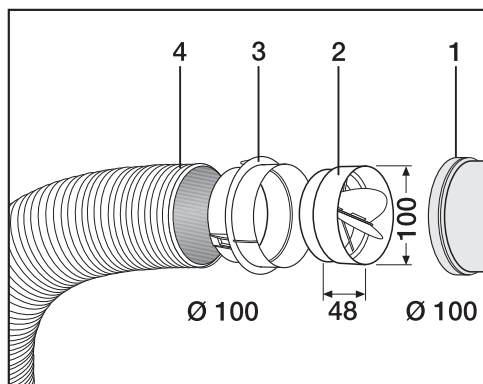
# Installasjon av utluftningsrøret

**Tabell «Utluftningssamleledningens rørdiameter»**

Ved installasjon av 3-5 tørketromler på utluftningssamleledningen, må rørdiameteren **D** forstørres.

Antall tørketromler	Forstørrelsesfaktor for rørdiameteren i tabell II
3	1,25
4-5	1,5

Beregning av total rørlengde (tabell I) med nødvendig rørdiameter (**Tabell II**) finner du i kapitlet «Installasjon av utluftningsrør», avsnitt «Beregning av total rørlengde».



- ① Tilkobling til utluftningssamleledningen
- ② Miele tilbakeslagsklaff\*
- ③ ekstra Miele adapter\*
- ④ Miele utluftningsslange\*, høy-fleksibel

■ Trykk tilbakeslagsklaffen (2) helt inn i adapteren (3).

**Tips:** Deler som er merket med \* er ekstrautstyr.



## Forbruksdata

	Tekstil- mengde <sup>1</sup>	Slutt- sentrifugering shastighet i vaske- maskinen	Rest- fuktig- het	Energi	Pro- gramtid
	kg	o/min	%	kWh	min
◀ Bomull Eco Skaptørt <sup>2</sup>	7,0	1 000	60	4,39	48
	3,5	1 000	60	2,65	31
Koke-/Kulørtvask skaptørt	7,0	1 200	53	4,01	42
	7,0	1 400	50	3,80	40
	7,0	1 550	48	3,58	37
	7,0	1 600	44	3,39	35
Koke-/Kulørtvask stryketørt	7,0	1 000	60	3,37	35
	7,0	1 200	53	3,15	31
	7,0	1 400	50	2,94	29
	7,0	1 600	44	2,50	25
Lettstelt skaptørt	4,0	1 200	40	1,70	20
Automatic + skaptørt	5,0	800	50	3,15	40
Skjorter skaptørt	2,0	600	60	1,65	20
Jeans skaptørt	3,5	900	60	3,30	48
Ull	2,0	1 000	50	0,25	5
Glatting	1,0	1 000	50	0,25	5
Ekspress skaptørt	4,0	1 000	60	2,95	35
<sup>1</sup> Vekt tørre tekstiler					
<sup>2</sup> Testprogram iht. norm 392/2012/EU for energimerking. Målt iht. EN 61121					
Alle verdier som ikke er merket, er beregnet iht. norm EN 61121					

Forbruksdataene kan avvike fra de oppgitte verdiene – avhengig av tekstilmengde, forskjellige tekstiltypene, restfuktighet etter sentrifugering, spenningsvariasjoner i elektronettet eller vannhardheten og valgte tillegg.

## Tekniske data

---

Høyde	850 mm
Bredde	596 mm
Bredde (kun for maskin med topplate i rustfritt stål)	605 mm
Dybde	717 mm
Dybde med åpen dør	1131 mm
Vekt	52 kg
Trommelvolum	130 l
Tekstilmengde	7 kg (vekt tørre tekstiler)
Lengde på tilkoblingsledningen	2000 mm
Tilkoblingsspenning	se typeskiltet på maskinens bakside
Tilkoblingsverdi	se typeskiltet på maskinens bakside
Sikring	se typeskiltet på maskinens bakside
Godkjenninger	se typeskiltet på maskinens bakside
LED Light Emitting Diode	Klasse 1
Maks. gulvbelastning under drift	670 N
Anvendte standarder for produkt-sikkerhet	iht. EN 50570, EN 60335
A-vektet lydeffekt på arbeidsplassen $L_{pA}$ i henhold til EN ISO 11204/11203	< 70 dB re 20 $\mu$ Pa
Frekvensbånd	2,4000 GHz – 2,4835 GHz
Maksimal utgangseffekt	< 100 mW

## Datablad for husholdningstørketromler

Etter delegert forordning (EU) nr. 392/2012

MIELE	
Modellnavn/-kjennetegn	PDR 507 [EL]
Nominell kapasitet <sup>1</sup>	7,0 kg
Type husholdningstørketrommel (Utluftning / kondens)	• / -
Energiklasse	
A +++(høyeste effektivitet) til D (laveste effektivitet)	C
Vektet årlig energiforbruk (AE <sub>e</sub> ) <sup>2</sup>	546 kWh/år
Tørketrommel (Med / uten automatikk)	• / -
Energiforbruk i standard bomullsprogrammet	
Energiforbruk ved full maskin	4,39 kWh
Energiforbruk ved halv maskin	2,65 kWh
Vektet effektforbruk i avslått tilstand (P <sub>o</sub> )	0,30 W
Vektet effektforbruk i standby/ventetilstand (P <sub>i</sub> )	0,30 W
Standby/ventetilstandens varighet (T <sub>i</sub> ) <sup>3</sup>	15 min
Standardprogram, som informasjonen på etiketten og databladet er basert på <sup>4</sup>	Bomull med pil
Programtid for standard bomullsprogrammet	
Vektet programtid	38 min
Programtid ved full maskin	48 min
Programtid ved halv maskin	31 min
Kondenseringsklasse <sup>5</sup>	
A (høyeste effektivitet) til G (laveste effektivitet)	
Vektet kondenseringseffekt i "standard bomullsprogrammet ved full maskin og halv maskin"	%
Gjennomsnittlig kondenseringseffekt i "standard bomullsprogrammet ved full maskin"	%
Gjennomsnittlig kondenseringseffekt i "standard bomullsprogrammet ved halv maskin"	%
Lydnivå (L <sub>WA</sub> ) <sup>6</sup>	66 dB(A) re 1 pW
Innbyggingsmaskin	-

• Ja, finnes

<sup>1</sup> I kg bomullstøy for standard bomullsprogrammet ved full maskin

<sup>2</sup> Basert på 160 tørkesykluser for standard bomullsprogrammet ved full maskin og ved halv maskin, og forbruket til funksjonene med lavt effektforbruk. Det faktiske energiforbruket per syklus er avhengig av hvordan maskinen brukes.

<sup>3</sup> Dersom husholdningstørketrommelen er utstyrt med effektstyringssystem

<sup>4</sup> Dette programmet er egnet for tørking av normalt, vått bomullstøy og er det mest energieffektive når det gjelder energiforbruket for bomull.

<sup>5</sup> Dersom husholdningstørketrommelen er en kondestørketrommel

## Tekniske data

---

<sup>6</sup> For standard bomullsprogrammet ved full maskin


### Samsvarserklæring

Miele erklærer herved at denne utluftningstørketrommelen er i henhold til forskriften 2014/53/EU.

Fullstendig tekst til EU-samsvarserklæring finner du under en av de følgende internettadressene:

- Under produkter, nedlastinger, på [www.miele.no](http://www.miele.no)
- Under service, bruksanvisninger og min brosjyre på <https://miele.no/bruksanvisninger-125.aspx> ved å oppgi produktnavn eller fabrikkasjonsnummer

## Åpne Superbrukernivå

Menyen med innstillingene i  Superbrukernivå er sperret mot uønsket tilgang. Menyen kan åpnes med en kode.

### Tilgang via kode

Superbrukernivå må åpnes med en kode.

Fabrikkinnstilling: Koden er **000**.

### Endre kode

Du kan endre koden for tilgang til superbrukernivå, for å beskytte tørketrommelen mot uønsket tilgang.

Gå forsiktig frem når du skal legge inn en ny kode.

Hvis du ikke husker koden lenger, må du informere serviceavdelingen. Serviceavdelingen må nullstille koden.

Noter deg den nye koden og oppbevar den på et sikkert sted.

## Demoprogram

I utstillingslokaler kan det startes et demoprogram med en simulering.

Det startes ikke noe program. Betjeningen viser kun en simulering.

**Tips:** Demoprogrammet tilbys bare så lenge det ikke har vært kjørt et tørkeprogram på mer enn 1 time. Etter dette er ikke demoprogrammet tilgjengelig lenger.


- Fabrikkinnstilling: Av
- På

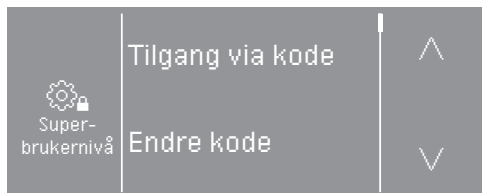
# Superbrukernivå

---

## Åpne superbrukernivå

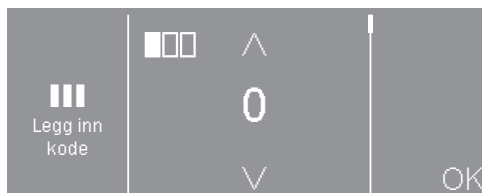
- Berør sensortasten .

Symbolet  vises i displayet når du stiller programvelgeren på et program.



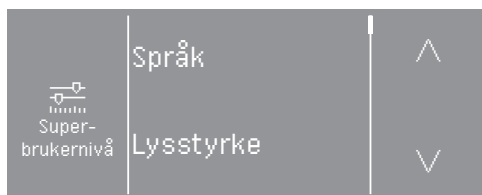
Disse valgmulighetene er tilgjengelige: Tilgang via kode, Endre kode, Demoprogram.

- Velg Tilgang via kode.




- Legg inn de enkelte sifrene og bekreft med OK.

Innstillingene i superbrukernivået er åpnet.



- Velg ønsket innstilling.



## Gå ut av superbrukernivå

- Berør sensortasten  eller slå av tørketrommelen.

## Språk

Displayet kan vise forskjellige språk. Via undermenyen *Språk* kan du velge det fast innstilte språket.

Språkene kan du endre slik:

- Alltid via superbrukernivå (= «Driftslederens språk»).
- Kun for programmet som er i gang via sensortasten  . Etter programslutt vises «driftslederens språk» igjen.

## Lysstyrke

Lysstyrken i displayet kan endres i ti trinn, fra 10 % til 100 %.

Fabrikkinnstilling: 70 %

## Klokkeslett

Når tidsformat er valgt, kan klokkeslettet stilles inn.

## Tidsformat

- Fabrikkinnstilling: 24 timers visning
- 12-timers visning
- Ur av

## Stille inn

- Klokkeslett kan stilles inn.

## Lydstyrke sluttsignal

Lydstyrken på signaltonen for programslutt kan endres.

Innstillingen har 7 trinn og kan i tillegg slås helt av.

Fabrikkinnstilling: Av

## Lydstyrke tastetone

Signaltonen kan aktiveres med ulik lydstyrke, som høres når du berører sensortastene.

Innstillingen har 7 trinn og kan i tillegg slås helt av.

Fabrikkinnstilling: Normal

## Lydstyrke velkomstsignal

Lydstyrken på innkoblingssignalet kan endres.

Innstillingen har 7 trinn og kan i tillegg slås helt av.

Fabrikkinnstilling: Av

# Superbrukernivå

---

## Feilsignal

Det akustiske signalet, som signaliserer en feil, kan kobles ut.

- Fabrikkinnstilling: På
- Av

## Memory

Tørketrommelen lagrer de sist valgte innstillingene til et tørkeprogram (tørketrinn og/eller tillegg eller tiden i noen programmer).

- Fabrikkinnstilling: Av
- På

## Antikrøll

Etter programslutt roterer trommelen i intervaller hvis ikke tekstilene straks blir tatt ut.

Endringen i denne innstillingen fører til et økt energiforbruk.

Innstillingen (⌘) kan kobles ut, eller det kan velges en tid fra 1 til 12 timer.

Fabrikkinnstilling: Av

## Forlenget avkjøling

Før programslutt overvåkes temperaturen på de tørkede tekstilene, og ved behov forlenges avkjølingsfasen ved programslutt.

Endringen i denne innstillingen fører til et økt energiforbruk.

- Fabrikkinnstilling: Av
- På

## Avkjølings-temperatur

Tekstilene avkjøles automatisk før programslutt. I alle programmer kan den automatiske avkjølingsfasen før programslutt stilles inn på kjøligere. Det betyr at avkjølingsfasen forlenges.

Endringen i denne innstillingen fører til et økt energiforbruk.

Innstillingen kan endres fra 40 °C–55 °C.

Fabrikkinnstilling: 55 °C



## St.by.modus display/led

Displayet blir mørkt, og tasten *Start/Stop* pulserer langsomt, for å spare energi.

Endringen i denne innstillingen fører til et økt energiforbruk.

- På etter 10 min, ikke i aktuelt program (fabrikkinnstilling)  
Displayet er innkoblet under programforløpet, men blir mørkt 10 minutter etter programslutt.
- På etter 10 min.  
Displayet blir mørkt etter 10 minutter.

## Startforvalg

Typen tidsangivelse ved startforvalg kan endres eller kobles ut.

- Av  
Startforvalg kan ikke velges.
- Programslutt (fabrikkinnstilling)  
Med funksjonen startforvalg bestemmer du når et program skal være ferdig.
- Programstart  
Med funksjonen startforvalg bestemmer du når et program skal startes.
- Tid til start  
Med funksjonen startforvalg bestemmer du etter hvor mange timer et program skal starte.

## SmartStart

Funksjonen til sensortasten  endrer seg når innstillingen *SmartGrid* er aktivert, og opsjonen *Tid til start* er valgt i innstillingen *Startforvalg*. I displayet vises tidsrommet, hvor tørkeprogrammet starter automatisk: *SmartStart*

Programmet starter ved hjelp av et eksternt signal.

Definert tidsrom kan være opptil 24 timer. I dette tidsrommet venter tørketrommelen på det eksterne signalet. Hvis ikke det sendes noe signal i løpet av det definerte tidsrommet, starter tørketrommelen tørkeprogrammet når tiden er telt ned.

## Programnavn

Ved valg av standardprogrammer kan navnet på tørkeprogrammet vises i displayet.

- Fabrikkinnstilling: På  
Ved programvalg vises programnavnet i noen sekunder, før basismenyen vises.
- Av  
Basismenyen vises straks.

# Superbrukernivå

---

## Visning av parametere

Forskjellige parametere tilbys/vises ved programvalg. Du bestemmer hvilke parametere som ikke skal vises. Da er det ikke lenger mulig å endre disse parametere ved programvalg.

- Restfuktighet
- Varighet
- Skånegang

## Tørketrinn Koke-/Kulørt

### Tørketrinn Lettstelt

### Tørketrinn Automatic +

Tørketrinnene til programmene *Koke-/Kulørtvask*, *Lettstelt*, *Automatic +* kan tilpasses individuelt.

Endringen i denne innstillingen fører til et økt energiforbruk.

Innstillingen har 7 trinn.

Fabrikkinnstilling: Normal

### Tørketrinn Rulletørt

Tørketrinnet *Rulletørt* i programmet *Koke-/Kulørtvask* kan tilpasses individuelt.

Endringen i denne innstillingen fører til et økt energiforbruk.

Du kan endre restfuktigheten til dette programmet i 11 trinn fra 16 % (tørre) til 26 % (fuktigere).

Fabrikkinnstilling: 20 %

## Rengjør luftveiene

Tørkeelektronikken fastsetter hvor mye lo eller vaskemiddelrester det er igjen i lofiltrene og i luftføringen. En kontrollmelding følger. Du kan stille inn hvor mye lo det skal ha samlet seg innen denne meldingen vises.

Denne kontrollmeldingen kan du påvirke: Rengjør luftveiene

- Av  
Kontrollmeldingen vises ikke. Hvis det er store hindringer i luftføringen, avbrytes programmet og en kontrollmelding vises likevel, uavhengig av denne opsjonen.
- Ikke ømfintlig  
Kontrollmeldingen vises først ved sterk lodannelse.
- Fabrikkinnstilling: Normal
- Ømfintlig  
Kontrollmeldingen vises allerede ved liten lodannelse.

## Rengjør filtrene

Lofilteret i luftføringsområdet må rengjøres regelmessig. Du kan legge inn et timesintervall for kontrollmeldingen.

Valg av riktig timesintervall er avhengig av hvor mye lo som samler seg, og hvor ofte du f.eks. ønsker å rengjøre tørketrommelen av hygieniske grunner.

Denne kontrollmeldingen kan du påvirke: Rengjør filtrene

- Tidsintervall på 5-55 timer
- Fabrikkinnstilling: Etter 55 timer
- Av

## Program-pakker

Tørketrommelens ekstra programomfang stilles inn. I kapittelet «Programoversikt» er programmene listet opp.

Du kan velge forskjellige programpakker. De valgte programmene fra program-pakkene vises da i listen over ☆ *Spesialprogrammer*.

- **Sport**
  - Treningstøy
  - Ytterklær
  - Impregnering
- **Husholdningstekstiler**
  - Dyner/puter dun
  - Syntedyner
  - Store tekstiler
- **Hygiene**
  - Bomull hygiene
  - Lettstelt hygiene
  - Tidsprogram varmt hygiene

## Valg KOM-modul

Denne tørketrommelen er utstyrt med en integrert WiFi-modul. Tørketrommelen kan også utstyres med en ekstern modul.

- Av
- intern modul (fabrikkinnstilling)  
Den interne WiFi-modulen brukes.
- ekstern modul  
En XKM-modul eller RS232-modul er skjøvet inni modulsjakten.

## Tilgjengelighet Mieleles digitale produkter

Bruken av digitale Miele-produkter er avhengige av tilgjengeligheten til tjenestene i ditt land.

De forskjellige tjenestene er ikke tilgjengelige i alle land.

Informasjon om tilgjengelighet finner du på internettsiden [www.miele.com](http://www.miele.com).

## WiFi

Styr tilkoblingen av tørketrommelen.

- Opprett  
Denne meldingen vises bare når tørketrommelen ikke er koblet til WiFi-nettverket enda.
- Deaktivere (synlig når nettverket er aktivert)  
Nettverket forblir koblet inn, WiFi-funksjonen blir koblet ut.
- Aktivere (synlig når nettverket er deaktivert)  
WiFi-funksjonen kobles inn igjen.
- Forbindelsesstatus (synlig når nettverket er aktivert)  
Følgende verdier vises:
  - WiFi-mottaks kvalitet
  - Nettverksnavn
  - IP-adresse
- Opprett på nytt (synlig når det er opprettet)  
Nullstiller WiFi-tilkoblingen (nettverk), for å gjennomføre en ny tilkobling umiddelbart.
- Tilbakestill (synlig, når tilkoblet)  
Nettverket er ikke tilkoblet lenger. For å bruke nettverket igjen, må det opprettes en ny forbindelse.
  - WiFi kobles ut
  - Forbindelsen til WiFi blir tilbakestilt til fabrikkinnstilling

## Opprette WiFi

Det finnes 2 tilkoblingsmuligheter.

### WPS

- Aktiver funksjonen «WPS» på routeren i løpet av 2 minutter.

**Tips:** Hvis forbindelsen ikke er opprettet etter at timeout-tiden er telt ned, må du gjenta prosessen.

### Soft-AP

- Aktiver funksjonen i løpet av 10 minutter med Miele-appen på din smartenhet.

**Tips:** Appen fører deg gjennom de neste trinnene.

## Nettverkstid

Dato og klokkeslett kan synkroniseres via nettverket.

- Av  
Dato og klokkeslett kan ikke synkroniseres via nettverket.
- som administrator  
Maskinene befinner seg i et nettverk uten internettforbindelse. En maskin deklarerer som administrator og sender dataene til *bruker*-maskinene.
- som bruker  
Maskinene befinner seg i et nettverk med internettforbindelse. Alle maskinene blir stilt inn på *bruker*. Dataene synkroniseres med internett.

## Eksternt spjeld

Tilkobling til eksternt hardware skjer via Miele XCI-boks.

Tidsforsinkelsen mellom aktiverings-tidspunktet til det eksterne spjeldet og innkobling av trommel-/viftemotoren reguleres.

Mens spjeldet åpnes, vises en tilsvarende melding i displayet.

- Fabrikkinnstilling: Av

# Superbrukernivå

Du må alltid velge denne opsjonen når det ikke er noe spjeld som må aktiveres. Dermed unngår du et programavbrudd.

- På
  - 0 sekunder
  - 1 sekund
  - 2 sekunder
  - ...
  - 300 sekunder

## Ekstra vifte

Tilkobling til ekstern hardware skjer via Miele XCI-boks.

Hvis det skal kobles til en ekstra vifte, må den kobles inn parallelt med motoren.

- Av
- På

## Trykksensor

Tilkobling til ekstern hardware skjer via Miele XCI-boks.

For drift i en utluftningssamleledning kan det være nødvendig å avbryte en tørketrommel, eller å stoppe den helt fra begynnelsen ved bestemte trykkforhold i utluftningsrøret. Ettersom trykksensoren er en ekstern enhet, er det mulig både å lese inn en logisk lukker og en åpner.

Mens spjeldet åpnes, vises en tilsvarende melding i displayet.

- Av = ikke aktiv
- Lukker = aktiv  
reaksjon på **high-Potential**

- Åpner = aktiv  
reaksjon på **low-Potential**

## Remote

Tørketrommelens driftsdata (f.eks. feilmeldinger eller henvisninger) kommuniseres eksternt.

- Fabrikkinnstilling: På
- Av

## Remote-Update

Programvaren på tørketrommelen din kan oppdateres via RemoteUpdate.

Fabrikkinnstilling: På

Hvis du ikke installerer en Remote-Update, kan du bruke tørketrommelen som vanlig. Miele anbefaler likevel å installere oppdateringene.

## Aktivering

Menypunktet RemoteUpdate vises kun, og kan kun velges, dersom tørketrommelen din er koblet til ditt lokale WiFi-nettverk.

Funksjonen RemoteUpdate fra Miele kan kun brukes når tørketrommelen er koblet til et WiFi-nettverk og du har en konto i Proffesional-appen. Tørketrommelen må være registrert der.

Bruksvilkårene finner du i Professional-appen.

Noen programvareoppdateringer kan kun utføres av Miele's serviceavdeling.

## Forløpet til RemoteUpdate

Når en RemoteUpdate er tilgjengelig for tørketrommelen din, vises det i det åpne superbrukernivået.

Du kan selv velge om du vil starte RemoteUpdate umiddelbart eller senere. Hvis du velger «Senere start» blir du spurt på nytt når maskinen slås på igjen.

RemoteUpdate kan ta noen minutter.

Vær oppmerksom på følgende ved RemoteUpdate:

- Så lenge du ikke mottar noen melding, er heller ikke RemoteUpdate tilgjengelig.
- En installert RemoteUpdate kan ikke reverseres.
- Ikke slå av tørketrommelen mens RemoteUpdate pågår. RemoteUpdate blir i såfall avbrutt og ikke installert.

## SmartGrid

Innstillingen SmartGrid er kun synlig, når WiFi-nettverket er opprettet og aktivert. Med denne funksjonen kan du integrere tørketrommelen i bygningens energistyringssystem.

## Rettslig informasjon

### Open-Source-lisenser

Her kan du se informasjonen.

### **Opphavsretter og lisenser for betjenings- og styringsprogramvare**

For betjening og styring av produktet bruker Miele egen eller fremmed programvare, som ikke faller inn under såkalte Open Source-lisensvilkår. Programvaren/programvarekomponentene er opphavsrettslig beskyttet. Miele og tredjeparter sine opphavsretter skal respekteres.

Dessuten inneholder det aktuelle produktet også programvarekomponenter som kan videreformidles under Open Source-lisensvilkår. Du kan hente frem de inkluderte Open Source-komponentene sammen med dertil hørende opphavsrettslige merknader, kopier av de respektive gjeldende lisensvilkårene samt eventuell annen informasjon om produktet under menypunktet Innstillinger | Maskinparameter | Rettslig informasjon | Open-Source-lisenser. Ansvars- og garantibestemmelsene for Open Source-lisensvilkår som man finner der vil kun gjelde ovenfor den respektive rettighetshaveren.

## Betalingsautomat

For tilkobling av et betalingssystem kreves tilbehøret XCI-AD eller XCI-boks.

### **Innstilling for betalingsautomater**

Ønsker du å foreta endringer senere: Ta kontakt med Miele serviceavdeling eller annet Miele-autorisert personell.

Et betalingssystem skal kobles til.

- Ingen betalingsautomat  
Følgende innstillinger hoppes over og første igangsetting kan avsluttes.
- Programdrift  
Drift skjer med myntautomat: Personen kjøper et program.
- Tidsdrift  
Driften skjer med tidstellersautomat: Personen kjøper en brukstid.
- Tidsdrift med impulsteller  
For betalingsautomater der brukstiden øker med hvert myntpåkast.
- KOM-modul

Drift skjer med en sentralstyring

## Tilbakemeldings-signal bet.system

Innstilling av signalet til betalingsautomaten.
-------------------------------------------------

- Fabrikkinnstilling: Av
- Programslutt  
Tilbakemeldingssignalet sendes ved programslutt.
- Slipp starttasten  
Tilbakemeldingssignalet sendes når starttasten slippes.
- Start og programslutt  
Tilbakemeldingssignalet sendes ved programstart og programslutt.
- Programmet kjører  
Tilbakemeldingssignalet sendes kontinuerlig fra programstart til programslutt.
- Temperatur prosessluft  
Tilbakemeldingssignalet sendes avhengig av temperatur. Når temperaturen på prosessluften er lik eller høyere enn den innstilte temperaturen.



## Angrefrist bet. syst.

Ved programdrift kan det stilles inn en programsperre for å unngå manipuleringer. Hvis maskindøren åpnes etter vellykket sperring, blir programmet avbrutt med tap av penger.

Sperretidspunktet kan endres, slik at det er mulig å legge inn tekstiler i ettetid.

- Fabrikkinnstilling: Av
- Straks etter programstart
- 1-5 minutter etter programstart

## Slette betal. signal

Ved myntdrift kan signalet «Betalt» bli værende til programslutt, eller forkastes etter 5 minutter uten programstart.

- Fabrikkinnstilling: Av
- På

## Signaltid betaling

Ved drift med myntautomat kan minimumstiden for betalings-signalet stilles inn.

- Fabrikkinnstilling: Kort  
For myntautomater der betalingsimpulsen genereres når polletten faller ned.
- Lang  
For sentralstyringer basert på 230 V.

## Overlagringstid betalingsautomat

Innstilling av myntautomatens overlagringstid. Sikkerhetstid for å forhindre manipuleringer på myntautomaten.

Overlagringstiden kan stilles inn i 15 minutters trinn fra 30-240 minutter eller kobles ut.

Hvis ikke programmet er slutt innen overlagringstiden, tilbakestilles en innstilling i myntautomaten. Programmet avbrytes.

Fabrikkinnstilling: 180 minutter

## Tid tidsprg. kaldt

Programtiden kan stilles inn.

Du kan stille inn en tid i 5 minutters trinn fra 10 minutter til 120 minutter.

Fabrikkinnstilling: 120 minutter

## Tid tidsprg. varmt

Programtiden kan stilles inn.

Du kan stille inn en tid i 5 minutters trinn fra 20 minutter til 120 minutter.

Fabrikkinnstilling: 60 minutter

## Gratis pro-grammer

Ved drift med myntautomat kan det bestemmes om programmet *Tidsprogram kaldt* skal kunne brukes gratis.

- Fabrikkinnstilling: Av
- På



**Miele AS**

Nesbruveien 71

1394 NESBRU

Postboks 194

1378 NESBRU

Telefon 67 17 31 00

Telefax 67 17 31 10

Internett: [www.miele.no/professional](http://www.miele.no/professional)

E-post: [professional@miele.no](mailto:professional@miele.no)

Foretaksnr. NO 919 157 089 MVA



Miele & Cie. KG

Carl-Miele-Straße 29, 33332 Gütersloh, Tyskland

PDR 507 EL

no-NO

M.-Nr. 12 502 200 / 00