




## Istruzioni d'uso e di montaggio Enoteca



Leggere **assolutamente** queste istruzioni d'uso e montaggio prima di posizionamento – installazione – messa in funzione. Si evitano così danni a sé stessi e altre persone.

# Indice

---

<b>Consigli e avvertenze</b> .....	<b>5</b>
<b>Tutela dell'ambiente</b> .....	<b>16</b>
<b>Risparmiare elettricità</b> .....	<b>17</b>
<b>Descrizione apparecchio</b> .....	<b>18</b>
Pannello comandi .....	18
Spiegazione dei simboli .....	19
Utilizzare correttamente l'ausilio di apertura dello sportello .....	21
<b>Accessori</b> .....	<b>22</b>
Accessori in dotazione .....	22
Accessori acquistabili .....	22
<b>Accendere e spegnere l'enoteca</b> .....	<b>23</b>
Operazioni preliminari .....	23
Uso dell'enoteca .....	23
Accendere l'enoteca .....	23
Spegnere l'enoteca .....	24
In caso di assenza prolungata .....	24
<b>Effettuare altre impostazioni</b> .....	<b>25</b>
Dispositivo di blocco  .....	25
Segnali acustici  .....	26
Luminosità del display  .....	27
<b>Temperatura e qualità dell'aria ottimali</b> .....	<b>28</b>
Temperatura ottimale .....	28
Impostare le temperature .....	29
Temperature impostabili .....	30
Indicatore della temperatura .....	30
Qualità e umidità dell'aria .....	30
Utilizzare DynaCool (umidità costante)  .....	31
Ricambio di aria mediante il filtro Active AirClean .....	32
<b>Allarme temperatura e sportello</b> .....	<b>33</b>
<b>Luce di presentazione</b> .....	<b>35</b>
Accendere e spegnere la luce di presentazione .....	35
Impostare la luminosità della luce di presentazione .....	35
Regolare la durata di accensione della luce di presentazione .....	36

<b>Collocare le bottiglie nell'enoteca</b> .....	<b>37</b>
Griglie in legno .....	38
Spostare le griglie in legno .....	38
Adattare le griglie .....	39
Denominare le griglie in legno.....	40
Sistemare in sede la griglia di esposizione.....	40
Capienza massima .....	40
<b>Sbrinamento automatico</b> .....	<b>41</b>
<b>Manutenzione e pulizia</b> .....	<b>42</b>
Indicazioni sui prodotti detergenti .....	42
Prima di pulire l'enoteca.....	43
Vano interno, accessori, sportello.....	43
Pulire le aperture di aerazione e sfiato .....	43
Pulire la guarnizione dello sportello .....	43
Pulire il filtro aria .....	44
Dopo la pulizia.....	44
<b>Filtro Active AirClean</b> .....	<b>45</b>
Sostituire il filtro Active AirClean .....	45
<b>Cosa fare se ...</b> .....	<b>46</b>
<b>Cause dei rumori</b> .....	<b>51</b>
<b>Assistenza tecnica e garanzia</b> .....	<b>52</b>
Contatti in caso di guasti.....	52
Banca dati EPREL.....	52
Garanzia .....	52
<b>Installazione</b> .....	<b>53</b>
Collocazione.....	53
Collocazione side-by-side.....	54
Classe climatica.....	54
Aerazione e sfiato .....	55
Limitatore apertura sportello .....	55
Dimensioni incasso .....	56
Vista dall'alto.....	57
Impostare l'incernieratura sportello .....	58
Cambiare l'incernieratura dello sportello.....	58

# Indice

---

Inserire l'enoteca.....	63
Prima di incassare l'enoteca.....	63
preparare l'enoteca.....	64
Inserire l'apparecchio nella nicchia.....	67
Fissare l'apparecchio nella nicchia.....	67
Collegamento elettrico.....	70
<b>Informazioni per i rivenditori.....</b>	<b>71</b>
Modalità fiera ■.....	71

## Consigli e avvertenze

Questa enoteca è conforme alle vigenti norme di sicurezza. Un uso improprio può comunque causare danni a persone e/o cose.

Leggere attentamente le istruzioni d'uso e di montaggio prima di mettere in funzione l'enoteca. Le istruzioni contengono informazioni importanti su incasso, sicurezza, uso e manutenzione. In questo modo si evitano danni a se stessi e all'enoteca.

Ai sensi della norma IEC 60335-1, Miele avvisa espressamente che è assolutamente necessario leggere e seguire le informazioni contenute nel capitolo per l'installazione dell'enoteca, nonché le indicazioni e le avvertenze di sicurezza.

Il produttore non risponde dei danni che derivano dall'inosservanza di queste avvertenze.

Conservare il libretto delle istruzioni per l'uso e il montaggio e metterlo a disposizione di eventuali altri utenti.



**Pericolo di ferirsi a causa della rottura del vetro!**

A una altitudine superiore a 1'500 m il vetro dello sportello può rompersi a causa delle diverse condizioni di pressione barometrica. Angoli di rottura affilati possono provocare lesioni gravi!

## Consigli e avvertenze

---

### Uso corretto

► L'enoteca è destinata ad uso domestico e in ambienti simili, come ad es. in

– negozi, uffici e contesti di lavoro simili

– in tenute agricole

– in alberghi, motel e pensioni con prima colazione e altri edifici per uso da parte dei clienti.

Questa enoteca non è destinata per essere usata all'aperto.

► L'enoteca è destinata esclusivamente ad uso domestico per conservare vini.

Ogni altro uso non è consentito.

► L'enoteca non è indicata per conservare e mantenere al fresco medicinali, plasma sanguigno, preparati di laboratorio o sostanze e prodotti del campo medico. L'uso non adeguato dell'enoteca può danneggiare o guastare la merce conservata. L'apparecchio, inoltre, non è indicato per essere installato in ambienti a rischio di esplosione.

Miele declina ogni responsabilità per danni derivanti da usi non conformi a quelli previsti e da errate manipolazioni dei comandi.

► Le persone (inclusi i bambini) che per le loro capacità fisiche, sensoriali o psichiche o per la loro inesperienza o non conoscenza non siano in grado di utilizzare in sicurezza l'enoteca, devono farne solo se sorvegliati.

Queste persone possono usare l'enoteca senza essere sorvegliate solo se sono state istruite adeguatamente sulle modalità d'uso e ne hanno compreso i pericoli.

### Sorvegliare i bambini

- ▶ Tenere i bambini di età inferiore a 8 anni lontani dall'enoteca a meno che non siano sorvegliati.
- ▶ I bambini a partire dagli 8 anni possono utilizzare l'enoteca senza sorveglianza solo ed esclusivamente se è stato loro spiegato come farlo e se sono in grado di farlo in tutta sicurezza. È importante che sappiano riconoscere e comprendere quali pericoli possono derivare da un uso non corretto.
- ▶ I bambini non devono eseguire lavori di manutenzione e pulizia senza essere sorvegliati.
- ▶ Sorvegliare i bambini che si trovano in prossimità dell'enoteca. Evitare che i bambini giochino con l'enoteca.
- ▶ Pericolo di soffocamento! I bambini giocando possono avvolgersi nel materiale d'imballaggio (p.es. pellicole) oppure infilarselo in testa e soffocare. Tenere lontano da bambini eventualmente presenti in casa il materiale d'imballaggio.

## Consigli e avvertenze

---

### Sicurezza tecnica

► Il circuito di refrigerante è testato per essere ermetico. L'enoteca è conforme alle norme corrispondenti in materia di sicurezza e alle direttive europee.



► L'enoteca contiene il prodotto refrigerante isobutano (R600a), un gas naturale rispettoso in larga misura dell'ambiente naturale ma infiammabile. Il refrigerante non danneggia lo strato di ozono e non aumenta l'effetto serra.

L'uso di questo prodotto refrigerante ecologico aumenta i rumori dell'apparecchio quando è in funzione. Oltre al rumore provocato dal compressore, possono verificarsene altri causati dal passaggio del prodotto nel circuito refrigerante. Questi effetti non sono purtroppo evitabili, ma non influiscono sull'efficienza dell'enoteca.

Verificare quindi scrupolosamente che durante il trasporto e l'incasso/installazione dell'enoteca non venga danneggiato alcun componente del circuito refrigerante. Il prodotto refrigerante può causare lesioni agli occhi.

In caso di danni:

- evitare fiamme libere o fonti di accensione;
- staccare l'enoteca dalla rete elettrica;
- arieggiare per alcuni minuti il locale dove si trova l'enoteca e
- avvisare l'assistenza tecnica.

► Più prodotto refrigerante è contenuto nell'enoteca, più spazioso dovrà essere il locale dove viene installata. Se il locale è troppo piccolo, in caso di perdite si può formare una miscela di aria e gas. Per 8 g di refrigerante il locale dovrà avere un volume di 1 m<sup>3</sup>. La quantità di refrigerante è indicata sulla targhetta dati apposta all'interno dell'enoteca.



- ▶ I dati di collegamento (protezione, frequenza e tensione) riportati nella targhetta di matricola dell'enoteca devono assolutamente corrispondere a quelli della rete elettrica per evitare danni all'apparecchio. Prima di collegare l'apparecchio, controllare quindi i dati. In caso di dubbio, consultare un elettricista qualificato.
- ▶ La sicurezza elettrica dell'enoteca è garantita solo se è allacciata a un conduttore di protezione installato conformemente alle norme. Un tale sistema di sicurezza basilare deve essere tassativamente presente. In caso di dubbi, rivolgersi al proprio elettricista qualificato.
- ▶ È possibile il funzionamento temporaneo o permanente su un sistema di alimentazione di energia autosufficiente o non sincronizzato alla rete (ad es. reti autonome, sistemi di backup). Requisito per il funzionamento è che il sistema di alimentazione di energia rispetti le disposizioni della norma EN 50160 o similari.  
Le misure di sicurezza previste nell'impianto domestico e in questo prodotto Miele devono essere garantite per la funzionalità e le procedure anche nel funzionamento autonomo o non sincronizzato alla rete, oppure sostituite da uguali misure nell'installazione. Come descritto ad esempio nella pubblicazione attuale della VDE-AR-E 2510-2.
- ▶ Se il cavo elettrico di allacciamento rimanesse danneggiato, dovrà essere sostituito solo da persone autorizzate da Miele per evitare che l'utente rimanga infortunato.
- ▶ Prese multiple o prolunghe elettriche non garantiscono la sicurezza necessaria (pericolo d'incendio). Non collegare quindi l'enoteca alla rete elettrica con queste prese.
- ▶ Se l'umidità giunge a parti dell'apparecchio sotto tensione o al cavo elettrico, può causare un corto circuito. Non utilizzare l'enoteca in ambienti umidi o soggetti a spruzzi d'acqua (ad es. garage, lavanderie ecc.).

## Consigli e avvertenze

---

- ▶ Questa enoteca non deve venire installata e usata in luoghi non fissi (ad es. imbarcazioni).
- ▶ Se l'enoteca è danneggiata, la sicurezza dell'utente non è garantita. Controllare quindi se si notano danni visibili. Non usare mai l'enoteca se si notano danni!
- ▶ Per il corretto funzionamento, usare l'enoteca solo a installazione ultimata.
- ▶ Per i lavori di installazione e nel caso di interventi, si dovrà staccare l'enoteca dalla rete elettrica. È staccata dalla rete elettrica solo se viene soddisfatta una delle seguenti premesse:
  - la sicurezza elettrica dell'impianto elettrico è disinserita, oppure
  - il fusibile a vite dell'impianto elettrico è svitato e rimosso di sede, oppure
  - il cavo di collegamento è staccato dalla rete elettrica. Per staccare il cavo dalla presa afferrare sempre la spina e non tirare il cavo.
- ▶ I lavori di installazione e di manutenzione, oppure eventuali interventi non effettuati correttamente, possono costituire gravi pericoli per l'utente. I lavori di installazione e di manutenzione devono pertanto essere effettuati esclusivamente da persone esperte, autorizzate da Miele.
- ▶ Se eventuali riparazioni dell'enoteca non vengono eseguite da un servizio assistenza autorizzato da Miele, i diritti alla garanzia non sono più validi.
- ▶ Sostituire eventuali pezzi difettosi esclusivamente con ricambi originali Miele. Solo così Miele può garantire il pieno rispetto degli standard di qualità previsti.

► Questa enoteca è dotata di una lampadina speciale per soddisfare particolari esigenze (ad es. temperatura, umidità, resistenza chimica e all'usura, vibrazione). Utilizzare la lampadina speciale solo per l'uso previsto. La lampadina non è adatta per illuminare l'ambiente. Per motivi di sicurezza è necessario che la sostituzione sia effettuata solo dall'assistenza tecnica autorizzata Miele. Questa enoteca contiene diverse sorgenti luminose almeno della classe di efficienza energetica E.

### Uso corretto

- L'enoteca è predisposta per una determinata classe climatica, dipendente dalla temperatura ambiente, i cui valori devono essere mantenuti. I dati riguardanti la classe climatica sono riportati nella targhetta di matricola nel vano interno dell'enoteca. Se la temperatura ambiente è inferiore ai dati indicati, il compressore rimarrà inattivo per un intervallo più prolungato, così che non è possibile mantenere la temperatura necessaria all'interno dell'enoteca.
- Le aperture di aerazione e sfiato non dovranno in nessun caso essere ostruite. La ventilazione corretta dell'apparecchio risulterebbe compromessa. Il consumo di elettricità aumenta e l'apparecchio potrebbe rimanere danneggiato.
- Se nell'enoteca si sistemano alimenti contenenti grassi o olio, fare attenzione che eventuali perdite di olio o grasso non giungano a contatto con le superfici in plastica dell'enoteca. Potrebbero verificarsi incrinature nelle superfici in materiale sintetico.
- Pericolo di incendio e di esplosione. Non conservare materiali esplosivi e prodotti con gas propellenti (ad es. bombolette spray) nell'enoteca. I composti gassosi infiammabili possono incendiarsi a causa di componenti elettrici.
- Pericolo di esplosione. Non usare apparecchi elettrici nell'enoteca. Potrebbero generarsi scintille.

## Consigli e avvertenze

---

### Accessori e pezzi di ricambio

- ▶ Utilizzare esclusivamente accessori originali Miele. Se si montano o utilizzano altri accessori, il diritto alla garanzia e a prestazioni in garanzia per vizi e/o difetti del prodotto decade.
- ▶ Miele garantisce la fornitura di pezzi di ricambio fino a 15 anni, ma almeno per 10, dopo l'uscita di gamma dell'enoteca.

### Manutenzione e pulizia

- ▶ Non trattare la guarnizione dello sportello con oli o grassi. Col tempo la guarnizione potrebbe diventare porosa.
- ▶ Non usare mai la macchina a vapore per pulire l'enoteca. Il getto di vapore potrebbe penetrare all'interno e giungere a contatto con componenti elettrici provocando un corto circuito.
- ▶ Oggetti appuntiti o affilati danneggiano i generatori di freddo e l'enoteca può rimanere danneggiata. Non usare quindi oggetti appuntiti o affilati per
  - rimuovere strati di brina;
  - rimuovere residui come ad es. etichette.

## Consigli e avvertenze

---

### Trasporto

- ▶ Trasportare l'enoteca sempre in verticale e nell'imballaggio per evitare danni.
- ▶ Pericolo di ferirsi e di provocare danni. Trasportare l'enoteca facendosi aiutare da un'altra persona, dato che il peso è consistente.

### Smaltimento apparecchi fuori uso

- ▶ I bambini che giocano possono chiudersi dentro l'enoteca e soffocare.
  - Smontare lo sportello.
  - Lasciare le griglie in legno nell'enoteca, cosicché i bambini non possano entrare facilmente.
  - Rendere inservibile la serratura sportello della vecchia enoteca. Si potrà evitare che i bambini, giocando, possano rimanere chiusi all'interno col rischio di soffocare.
- ▶ Pericolo di scossa elettrica.
  - Staccare la spina elettrica del cavo di alimentazione.
  - Staccare il cavo di alimentazione elettrica dal vecchio apparecchio.
- ▶ Smaltire tutto separatamente dal vecchio apparecchio.
- ▶ Durante e dopo lo smaltimento, assicurarsi che l'enoteca non venga riposta nelle vicinanze di benzina oppure di altri gas e liquidi infiammabili.
- ▶ Pericolo d'incendio causato da olio o refrigerante che fuoriesce. Il refrigerante e l'olio contenuti sono infiammabili. Il refrigerante o l'olio fuoriusciti possono prendere fuoco in caso di elevata concentrazione e a contatto con una fonte di calore esterna. Nel corso dello smaltimento, accertarsi che il circuito refrigerante non possa danneggiarsi per evitare una fuoriuscita non controllata di refrigerante (indicazioni sulla targhetta dati) e di olio.
- ▶ Il prodotto refrigerante può far male agli occhi! Fare attenzione a non danneggiare il circuito di refrigerazione:

## Consigli e avvertenze

---

- forando con oggetti appuntiti i tubi refrigeranti dell'evaporatore,
- piegando i tubi,
- raschiando il rivestimento superficiale.

# Tutela dell'ambiente

---

## Smaltimento dell'imballaggio

L'imballaggio è pratico e protegge l'apparecchio da eventuali danni di trasporto. I materiali utilizzati per l'imballaggio sono generalmente riciclabili, in quanto selezionati secondo criteri di tutela dell'ambiente e di facilità di smaltimento.

Restituire gli imballaggi al circuito di raccolta dei materiali consente di risparmiare materie prime. Utilizzare centri di raccolta per materiali specifici ed eventuali opzioni di ritiro alternative. Il rivenditore Miele ritira gli imballaggi utilizzati per il trasporto.

## Smaltimento del vecchio apparecchio

Le apparecchiature elettriche ed elettroniche contengono spesso materiali riutilizzabili. Contengono inoltre determinate sostanze, liquidi e componenti necessari per il corretto funzionamento e la sicurezza dell'apparecchio. Se smaltiti non correttamente o con i rifiuti comuni, questi componenti possono danneggiare la salute delle persone e l'ambiente. Evitare quindi assolutamente di smaltire il vecchio apparecchio con i rifiuti comuni.



Accertarsi che l'apparecchio di refrigerazione non si danneggi fino al momento del corretto smaltimento.

In questo modo si garantisce che il refrigerante contenuto nel circuito refrigerante e l'olio del compressore non possano disperdersi nell'ambiente.

Utilizzare invece i punti di raccolta e smaltimento ufficiali per il ritiro gratuito delle apparecchiature elettriche ed elettroniche presso il comune, la città, il rivenditore oppure Miele. Il proprietario è legalmente responsabile della cancellazione degli eventuali dati personali dal vecchio apparecchio. È tenuto per legge a rimuovere dall'apparecchio batterie, accumulatori e lampade esausti e rimovibili, senza distruggerli. Portarli presso gli idonei punti di raccolta differenziata, dove vengono presi in consegna gratuitamente. Fino a quando il vecchio apparecchio non viene prelevato, accertarsi che non costituisca un pericolo per i bambini.



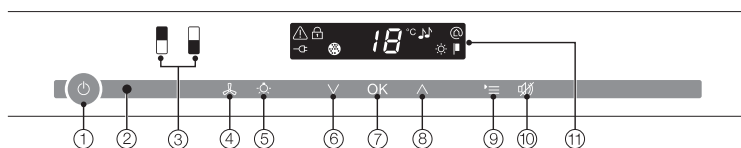
## Risparmiare elettricità

	Consumo normale	Consumo maggiore
<b>Collocazione/manutenzione</b>	In locali ventilati.	In locali chiusi, non ventilati.
	Al riparo dai raggi diretti del sole.	Esposizione diretta ai raggi del sole.
	Non vicino a una sorgente di calore (termosifone, cucina elettrica).	Vicino a una sorgente di calore (termosifone, cucina elettrica).
	Temperatura ambiente ideale attorno a 20 °C.	Temperatura ambiente elevata a partire da 25 °C.
	Evitare di ostruire le aperture di aerazione e sfiato e spolverarle regolarmente.	Aperture di aerazione e sfiato coperte o impolverate.
	Smontare il filtro aria minimo una volta l'anno e pulirlo con l'aspirapolvere.	Filtro aria impolverato.
<b>Impostazione temperatura</b>	10 - 12 °C	Più bassa è la temperatura selezionata, maggiore è il consumo di elettricità!
<b>Uso</b>	Disposizione delle griglie in legno come alla consegna.	
	Aprire lo sportello solo se necessario e per il minor tempo possibile. Inserire le bottiglie in modo ordinato.	Se lo sportello viene aperto spesso subentrano perdite di freddo per l'afflusso di aria calda dall'esterno. Il compressore entra in funzione e rimane attivo più a lungo per abbassare la temperatura.
	Per una corretta ventilazione, non riempire eccessivamente gli scomparti.	Una scarsa circolazione dell'aria fa sì che si disperda potenza refrigerante.

# Descrizione apparecchio






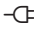

---

## Panello comandi



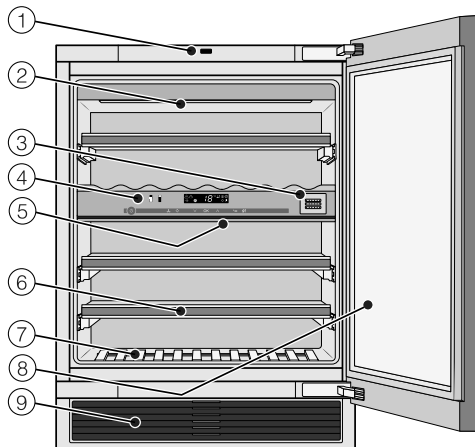
- ① On/Off per l'intera enoteca
- ② Interfaccia ottica (solo per il servizio assistenza)
- ③ Selezione della zona climatizzata superiore o inferiore
- ④ On/Off per la funzione DynaCool (umidità costante)
- ⑤ On/Off luce di presentazione
- ⑥ Impostazione della temperatura (∨ più freddo)
- ⑦ Confermare la selezione (tasto OK)
- ⑧ Impostazione della temperatura (^ più caldo)
- ⑨ Attivare/disattivare la modalità Impostazioni
- ⑩ Disattivare l'allarme temperatura o l'allarme sportello
- ⑪ Display con indicatore temperatura e simboli (i simboli sono visibili solo con la modalità impostazioni; spiegazione dei simboli nella tabella)

## Spiegazione dei simboli

Simbolo	Significato	Funzione
	Blocco	Protezione dallo spegnimento involontario e dalla modifica delle impostazioni
	Segnali acustici	possibilità di selezionare il segnale acustico dei tasti e del segnale acustico di allarme in caso di allarme sportello
	Miele@home	Visibile solo con penna o modulo di comunicazione Miele@home installato e collegato
	Modalità fiera (visibile solo se la modalità fiera è attivata)	disattivazione modalità fiera
	Luminosità display	regolare la luminosità del display
	Allacciamento alla rete (visibile solo con enoteca spenta)	Conferma che l'enoteca è collegata alla rete elettrica; lampeggia in caso di sospensione dell'erogazione elettrica
	Allarme (visibile solo in caso di allarme sportello o temperatura)	Acceso in caso di allarme sportello; lampeggia in caso di allarme temperatura, interruzione della corrente e altre indicazioni di anomalia

## Descrizione apparecchio

---




- ① Ausilio di apertura sportello (Push2open)
- ② Listello di illuminazione  
(in tutte due le zone temperatura presenti)
- ③ Filtro Active AirClean
- ④ Utilizzo della zona temperatura superiore e inferiore/  
piastra isolante per la separazione termica delle zone temperatura
- ⑤ Listello isolante per la separazione  
termica delle zone
- ⑥ Griglie in legno con listello iscrizioni (FlexiFrames con spazio per le scritte)
- ⑦ Griglia di esposizione
- ⑧ Sportello in vetro infrangibile  
resistente ai raggi UV
- ⑨ Griglia aerazione con filtro aria

## Utilizzare correttamente l'ausilio di apertura dello sportello

Il sistema Push2open dell'enoteca facilita l'apertura dello sportello. Lo sportello dell'enoteca è sensibile alla pressione.

Nell'impostazione di serie, il sistema Push2open è disattivato. Attivare questa funzione dopo l'incasso nella nicchia premendo il tasto On/Off (v. "Accensione/spegnimento dell'enoteca").

## Aprire lo sportello

 Pericolo di danneggiare l'apparecchio!

Per evitare danni all'ausilio di apertura dello sportello:

non bloccare la porta durante l'apertura; evitare di premere o tenere il dispositivo di apertura sportello durante la chiusura.

Evitare di premere né tenere premuto l'ausilio di apertura sportello durante la chiusura.

- Premere brevemente lo sportello, quindi rilasciarlo. Lo sportello si apre automaticamente in una certa misura.
- Quindi aprire completamente lo sportello.

Sicurezza contro apertura involontaria: se lo sportello non viene aperto completamente, lo sportello si richiude automaticamente dopo ca. 3 secondi.

## Chiudere lo sportello

- Premere e chiudere lo sportello.

Tenere conto che maneggiare magneti nelle immediate vicinanze dello sportello dell'enoteca può causare l'involontaria apertura dello sportello. Questo effetto collaterale è da ricondurre al meccanismo di chiusura dello sportello dell'enoteca.

# Accessori

---

## Accessori in dotazione

### Gessetto

Usare il gessetto in dotazione per apportare le scritte sui listelli magnetici delle griglie in legno. In tal modo si avrà una chiara panoramica dei vini conservati.

### Filtro Active AirClean

Il filtro Active AirClean garantisce in modo ottimale il ricambio e la qualità dell'aria nell'enoteca.

### Filtro aria

Il filtro aria dietro la griglia di aerazione impedisce che depositi di polvere riducano la potenza refrigerante.

## Accessori acquistabili

Nell'assortimento Miele sono disponibili utili accessori e prodotti specifici per la manutenzione realizzati appositamente per l'enoteca.

### Penna WLAN (Miele@Home)

La penna WLAN predispose l'enoteca alla comunicazione affinché i dati dell'apparecchio possano essere richiamati in qualunque momento.

La penna WLAN deve essere installata dall'assistenza tecnica Miele.

### Straccio multiuso in microfibre

Lo straccio in microfibre elimina impronte digitali e macchie superficiali poco tenaci da pannelli frontali in acciaio, pannelli di comando, vetri di finestre e di automobili, mobili, ecc.

### Kit MicroCloth

Il kit MicroCloth è composto da un panno universale, un panno per vetro e un panno per lucidare.

I panni sono particolarmente resistenti allo strappo e robusti. Grazie alle loro microfibre finissime ottengono ottime prestazioni di pulizia.

### Filtri Active AirClean

Descrizione v. "Accessori in dotazione".

### Kit di montaggio Side-by-Side

Per una combinazione Side-by-Side di qualità di due enoteche.

È possibile ordinare gli accessori acquistabili nel webshop Miele. È pure possibile acquistare questi prodotti presso il servizio assistenza Miele (v. la fine di queste istruzioni d'uso) o presso il concessionario Miele.

## Operazioni preliminari

### Imballaggi

- Togliere tutti gli imballaggi dal vano interno.

### Foglio protettivo (a seconda del modello)

Le superfici in acciaio inox sono protette da un foglio protettivo per evitare danni durante il trasporto.

- Rimuovere il foglio protettivo solo dopo aver posizionato l'enoteca. Partire da un angolo in alto.

### Pulire l'enoteca

Attenersi alle indicazioni riportate al capitolo "Pulizia e manutenzione".

- Pulire l'interno dell'elettrodomestico e gli accessori.

## Uso dell'enoteca

Per attivare le diverse funzioni dell'enoteca basta sfiorare i sensori col dito.

A ogni sfioramento è associato un segnale acustico. È possibile spegnere questo segnale acustico (v. capitolo "Effettuare altre impostazioni – Segnali acustici 🎵").

### Accendere l'enoteca

Appena l'enoteca viene collegata alla rete elettrica, dopo un po' di tempo nel display viene visualizzato il simbolo di collegamento alla rete elettrica –⏻.



- Premere il tasto On/Off.

Il simbolo di collegamento alla rete elettrica –⏻ si spegne e l'enoteca inizia a raffreddare.

La zona temperatura selezionata risalta su uno sfondo giallo e a display appare la temperatura della zona selezionata. Alla prima messa in funzione i sensori delle zone temperatura e il simbolo di allarme ⚠ lampeggiano fino al raggiungimento della temperatura impostata.

Non appena la temperatura impostata viene raggiunta, il sensore della zona temperatura rimane acceso e il simbolo di allarme ⚠ si spegne.

La luce interna si accende se si apre lo sportello.

# Accendere e spegnere l'enoteca

## Effettuare le impostazioni

È possibile effettuare impostazioni personalizzate per ogni zona temperatura.

- A questo scopo sfiorare il sensore della zona temperatura che si desidera impostare.

Il sensore selezionato risalta su uno sfondo giallo. Ora è possibile


- impostare la temperatura,
- azionare la funzione DynaCool.


**Consiglio:** Per ulteriori informazioni consultare i capitoli corrispondenti.

Selezionando successivamente un'altra zona temperatura, vengono mantenute le impostazioni della zona selezionata in precedenza.

## Spegnere l'enoteca



- Sfiocare il tasto On/Off. Se non è possibile, è stato attivato il dispositivo di blocco .

Nel pannello comandi si spengono i sensori delle due zone climatizzate. L'indicazione della temperatura nel display si spegne e appare il simbolo di collegamento alla rete elettrica .

La luce interna e il sistema di refrigerazione si spengono.

## In caso di assenza prolungata

Se l'enoteca non viene usata per un periodo di tempo prolungato:

- spegnere l'enoteca;
- staccare la spina dalla presa o il/i fusibile/i dell'impianto elettrico di casa;
- pulire l'enoteca e
- lasciare aperta l'enoteca per garantire una sufficiente aerazione ed evitare odori sgradevoli.

Se in caso di assenza prolungata l'enoteca rimane spenta, ma non viene pulita e resta chiusa, all'interno può formarsi della muffa.

Pulire assolutamente l'enoteca.



## Effettuare altre impostazioni

Per effettuare determinate impostazioni, si dovrà attivare la “modalità impostazioni”.

Quando si accede alla modalità impostazioni, il segnale acustico di allarme sportello si disattiva.

### Dispositivo di blocco


Il dispositivo di blocco evita di:

- spegnere inavvertitamente l'apparecchio;
- modificare inavvertitamente la temperatura;
- attivare inavvertitamente la funzione DynaCool;
- accendere inavvertitamente la luce di presentazione.

### Attivare/disattivare il dispositivo di blocco




- Premere il tasto per le impostazioni.

Nel display appaiono i simboli selezionabili e il simbolo  lampeggia.



- Premere il tasto OK per confermare la selezione attuata.

Nel display lampeggia l'impostazione selezionata la volta precedente e il simbolo  rimane acceso.




- Operando coi sensori  $\wedge$  o  $\vee$  è possibile attivare o disattivare il dispositivo di blocco.

$\wedge$ : il dispositivo di blocco è disattivato  
 $\vee$ : il dispositivo di blocco è attivato




- Premere il tasto OK per confermare la selezione attuata.

L'impostazione viene memorizzata e il simbolo  lampeggia.



- Premere il tasto per le impostazioni per uscire dalla modalità impostazioni.

Altrimenti, si esce automaticamente da questa modalità dopo un minuto circa.

Se il dispositivo di blocco è attivato, nel display viene visualizzato il simbolo .

## Effettuare altre impostazioni

### Segnali acustici 🎵

L'enoteca è dotata di segnali acustici per i tasti e di allarme per lo sportello aperto e la temperatura.


È possibile attivare o disattivare i segnali acustici per i tasti e il segnale acustico di allarme per lo sportello ma non quello per la temperatura.

È possibile selezionare una delle quattro seguenti possibilità. Alla consegna è attiva la possibilità 3: segnale acustico tasti e allarme sportello attivati.

### Attivare/disattivare i segnali acustici



- Premere il tasto delle impostazioni.

A display appaiono tutti i simboli selezionabili, il simbolo  lampeggia.



- Premere ripetutamente i tasti per impostare la temperatura ( $\wedge$  o  $\vee$ ) fino a quando il simbolo 🎵 lampeggia sul display.



- Toccare il tasto OK per confermare la selezione.

Nel display lampeggia l'ultima impostazione selezionata e il simbolo 🎵 rimane acceso.



- Mediante i tasti  $\wedge$  o  $\vee$  è possibile selezionare:
  - 0: acustica tasti disattivata, allarme sportello disattivato
  - 1: acustica tasti disattivata, allarme sportello attivato (dopo 4 minuti)
  - 2: acustica tasti disattivata, allarme sportello attivato (dopo 2 minuti)
  - 3: acustica tasti attivata, allarme sportello attivato (dopo 2 minuti).



- Toccare il tasto OK per confermare la selezione.

L'impostazione viene memorizzata e il simbolo 🎵 lampeggia.



- Premere il tasto delle impostazioni per uscire da questa modalità. Altrimenti si esce automaticamente da questa modalità dopo un minuto circa.

### Luminosità del display ☀


È possibile adattare la luminosità del display alle condizioni ambientali.

La luminosità si può modificare a scatti da 1 a 3. Alla consegna è attivo il livello 3 (massima intensità).


#### Modificare la luminosità del display



- Premere il tasto per le impostazioni.


Nel display appaiono i simboli selezionabili e il simbolo  lampeggia.



- Premere ripetutamente i tasti per impostare la temperatura ( $\wedge$  o  $\vee$ ) fino a quando il simbolo  lampeggia nel display.



- Premere il tasto OK per confermare la selezione attuata.


Nel display lampeggia l'impostazione selezionata la volta precedente e il simbolo  rimane acceso.



- Operando con i tasti  $\wedge$  o  $\vee$  è possibile modificare la luminosità del display.  
1: intensità minima  
2: intensità media  
3: intensità massima



- Premere il tasto OK per confermare la selezione attuata.

L'impostazione viene memorizzata e il simbolo  lampeggia.



- Premere il tasto per le impostazioni per uscire dalla modalità impostazioni. Altrimenti, si esce automaticamente da questa modalità dopo un minuto circa.

## Temperatura e qualità dell'aria ottimali

I vini si sviluppano costantemente, in base alle condizioni ambientali. Per questo motivo sia la temperatura sia la qualità dell'aria sono determinanti per la durata del vino.

La temperatura costante e ideale per il vino, un grado di umidità dell'aria aumentato e aria esente da odori garantiscono all'interno dell'enoteca un ambiente ideale per la conservazione dei vini.

Inoltre un'enoteca (rispetto a un frigorifero) garantisce un ambiente senza vibrazioni, in modo che il processo di invecchiamento del vino non venga disturbato.

### Temperatura ottimale

I vini vanno conservati a una temperatura tra i 6 e i 18 °C. Se si desiderano conservare insieme vini rossi e bianchi, si consiglia di selezionare una temperatura tra 12 e 14 °C, indicata sia per i vini bianchi che per quelli rossi. È consigliabile estrarre dall'enoteca e stappare i vini rossi ca. 2 ore prima della consumazione per permettere al vino di ossigenarsi e sviluppare appieno il suo aroma.

Con una temperatura di conservazione troppo elevata (oltre 22°C), i vini giungono in fretta a maturazione ma il loro bouquet non si sviluppa completamente. A una temperatura di conservazione troppo bassa (inferiore a 5 °C), invece, i vini non giungono a completa maturazione.

Col calore il vino si dilata, col freddo si contrae: con le oscillazioni di temperatura il vino è sottoposto a stress e il processo di maturazione si interrompe. Si consiglia quindi di mantenere una temperatura corretta e costante, priva di bruschi sbalzi.

Tipo di vino	Temperatura di consumo consigliata*
Vini rossi leggeri e fruttati:	da +14 °C a +16 °C
Vini rossi corposi:	+18 °C
Vini rosati:	da +8 °C a +10 °C
Vini bianchi fini e aromatici	da +8 °C a +12 °C
Vini bianchi corposi o dolci:	da +12 °C a +14 °C
Champagne, spumante, prosecco:	da +6 °C a +10 °C

\* Conservare il vino a una temperatura da 1 a 2 °C più fredda rispetto alla temperatura di consumo raccomandata, perché si riscalda quando lo si versa nel bicchiere.

**Consiglio:** I vini rossi corposi si dovrebbero aprire 2–3 ore prima di gustarli affinché si ossigenino e sviluppino pienamente il loro bouquet.

### Dispositivi di sicurezza se la temperatura ambiente è bassa

Per proteggere il vino da temperature basse, l'enoteca è dotata di un termostato di sicurezza che garantisce che la temperatura interna non scenda eccessivamente. Se occasionalmente la temperatura ambiente fosse bassa, nell'apparecchio si accende un corpo termico che mantiene la temperatura interna costante. Se la temperatura ambiente scende ulteriormente, l'enoteca si spegne automaticamente.

# Temperatura e qualità dell'aria ottimali

## Pannello per isolamento termica

L'enoteca è dotata di un pannello isolante fisso che suddivide il vano interno in due zone per le quali è possibile impostare differenti temperature. In tal modo è possibile conservare contemporaneamente diversi tipi di vino, ad es. vino rosso e champagne.

## Impostare le temperature

È possibile impostare le temperature singolarmente per le zone climatizzate.

- Sfioccare il sensore della zona climatizzata per la quale si desidera modificare la temperatura in modo da evidenziarlo su uno sfondo giallo.

Nel display viene visualizzata la temperatura attuale della zona climatizzata.

- Con entrambi i tasti sotto il display, impostare la temperatura desiderata.

Premendo il tasto



- la temperatura si abbassa



- la temperatura aumenta.



- Premere il tasto OK per confermare la selezione effettuata **oppure**
- aspettare 5 secondi circa dopo aver premuto il tasto l'ultima volta.

Durante l'impostazione il valore della temperatura lampeggia.

Premendo i tasti, sul display vengono visualizzate le seguenti modifiche:

- Una pressione:  
l'**ultimo valore di temperatura impostato** lampeggia.
- A ogni successiva pressione:  
il valore della temperatura si modifica in scatti di 1 °C.
- Lasciando il dito sul sensore:  
il valore della temperatura cambia in modo lineare.

Dopo aver raggiunto il valore più alto o più basso, si attiva un segnale acustico di avviso negativo (se l'acustica tasti è attivata).

Circa 5 secondi dopo aver premuto il tasto l'ultima volta, nell'indicatore della temperatura viene visualizzata la temperatura interna **effettiva** della zona climatizzata in questione.

Dopo aver modificato la temperatura, occorre attendere un po' di tempo fino a quando viene raggiunta la temperatura impostata.

Nell'indicatore temperatura del display viene sempre visualizzata la temperatura **effettiva**.

# Temperatura e qualità dell'aria ottimali

---

## Temperature impostabili

Nelle due zone è possibile impostare una temperatura da 5 a 20 °C.

## Indicatore della temperatura


A funzionamento normale, l'indicatore della temperatura nel display visualizza la temperatura effettiva della zona climatizzata in questione.

Se la temperatura interna di una zona non corrisponde alle gradazioni visualizzabili, nell'indicatore della temperatura lampeggiano solo delle lineette.

A seconda della temperatura ambiente e dell'impostazione, occorrono anche alcune ore finché la gradazione impostata viene raggiunta e visualizzata in modo costante.

## Qualità e umidità dell'aria

In un frigorifero tradizionale l'umidità dell'aria è troppo bassa per il vino, quindi il frigorifero non è indicato per conservare il vino. Per conservare il vino è importante che vi sia una elevata umidità dell'aria, in modo che il turacciolo rimanga umido dall'esterno. Se l'umidità dell'aria è troppo bassa il turacciolo si prosciuga dall'esterno e non riesce più a chiudere in modo ermetico la bottiglia. Per questo motivo le bottiglie vanno anche conservate orizzontalmente, affinché il vino mantenga umida la parte interna del turacciolo. Se l'aria penetra all'interno della bottiglia, il vino si guasta irrimediabilmente!

 Pericolo di danneggiamento a causa di eccessiva umidificazione. L'umidità dell'aria aumenta e condensa all'interno del vano. L'acqua di condensa può danneggiare l'enoteca, ad es. a causa della corrosione. **Non** rendere più umido il clima all'interno dell'enoteca, per esempio mettendo una ciotola d'acqua.

# Temperatura e qualità dell'aria ottimali

## Utilizzare DynaCool (umidità costante)

Con DynaCool aumenta l'umidità dell'aria relativa nell'intera enoteca. Contemporaneamente umidità dell'aria e temperatura si distribuiscono uniformemente in modo che tutti i vini possano essere conservati alle stesse condizioni.

Così nel vano interno si crea un clima che corrisponde a quello di una cantina di vini.

## Attivare la funzione DynaCool

Per una conservazione prolungata dei vini si consiglia espressamente di lasciare attivata la funzione DynaCool.



- Premere il tasto per accendere/spegnere la funzione DynaCool in modo che sia illuminato su sfondo giallo.

Anche se la funzione DynaCool non è attivata, l'enoteca attiva automaticamente i ventilatori non appena si attiva il raffreddamento. In questo modo si garantisce il mantenimento del clima ottimale per il vino.

Se si apre lo sportello, i ventilatori si spengono temporaneamente in automatico!

## Disattivare la funzione DynaCool

Per contenere il consumo di elettricità e ridurre il rumore, è possibile disattivare temporaneamente la funzione DynaCool.



- Premere il tasto On/Off della funzione DynaCool in modo che non sia più illuminato su sfondo giallo.

## Temperatura e qualità dell'aria ottimali

---

### **Ricambio di aria mediante il filtro Active AirClean**

Il filtro Active AirClean garantisce in modo ottimale il ricambio e la qualità dell'aria.

Tramite il filtro Active AirClean nell'eno-teca giunge aria esterna fresca.

Successivamente questa viene distribuita in modo uniforme nel vano dai ventilatori (funzione DynaCool).


Il filtraggio dell'aria esterna tramite i filtri Active AirClean garantisce che nell'eno-teca giunga solo aria senza polvere e inodore.

In questo modo il vino è protetto da un'eventuale trasmissione di odori poiché gli odori si possono trasmettere al vino tramite i tappi in sughero.




L'enoteca è dotata di un segnale acustico di allarme che si attiva nel caso in cui la temperatura aumenta o si abbassa inavvertitamente compromettendo il vino.

## Allarme temperatura

Se in una delle zone climatizzate la temperatura aumenta o diminuisce di un determinato valore, sul pannello comandi lampeggia il sensore della zona interessata e allo stesso tempo a display lampeggia il simbolo di allarme . Si attiva inoltre un segnale acustico di allarme.

Il segnale acustico e ottico si attiva ad es. nel caso in cui

- si accende l'enoteca e la temperatura di una zona diverge notevolmente dal valore impostato,
- nel vano interno penetra dall'esterno troppa aria calda al momento di sistemare o prelevare le bottiglie di vino,
- si sistema nell'enoteca un notevole numero di bottiglie,
- avviene una sospensione dell'erogazione elettrica;
- l'enoteca è difettosa.

Terminata la condizione che ha fatto scattare l'allarme, il segnale acustico si disattiva e il simbolo di allarme  si spegne. Il sensore della zona temperatura rimane di nuovo acceso in modo costante.


## Disattivare l'allarme temperatura in anticipo

Se il segnale acustico dovesse disturbare lo si può disattivare manualmente.



- Premere il tasto per disattivare il segnale di allarme temperatura.


Il segnale acustico si spegne.


Le relative zone climatizzate sul pannello comandi e il simbolo di allarme  continuano a lampeggiare finché non termina la situazione di emergenza.


# Allarme temperatura e sportello

---

## Allarme sportello

Se lo sportello rimane aperto oltre due minuti circa, si attiva l'allarme acustico. Sul pannello comandi lampeggiano i sensori delle zone temperatura. A display si accende il simbolo di allarme .

Il segnale acustico cessa di suonare quando si chiude lo sportello. I sensori delle zone temperatura e il simbolo di allarme  si spengono.


Se non dovesse suonare l'allarme acustico sportello benché vi siano le condizioni, significa che è stato disattivato nella modalità impostazioni (v. capitolo "Altre impostazioni", voce "Segnali acustici ").

## Disattivare in anticipo l'allarme dello sportello

Se un segnale acustico dovesse disturbare, è possibile disattivarlo preventivamente.



- Sfiocare il tasto per disattivare l'allarme sportello.

Il segnale acustico si disattiva. I sensori delle zone temperatura lampeggiano e il simbolo di allarme  continua a essere acceso fino a quando lo sportello non viene chiuso.

Se si desidera vedere le bottiglie anche se lo sportello è chiuso, è possibile regolare la luce interna in modo che rimanga accesa anche con lo sportello chiuso.

Ogni zona enoteca è dotata di un proprio listello luminoso in modo che l'enoteca sia illuminata in modo ottimale.

Grazie all'impiego di LED per i listelli luminosi, il vino non viene compromesso dal riscaldamento causato dalla luce o dai raggi UV.

## Accendere e spegnere la luce di presentazione



- Toccare il tasto di accensione e spegnimento della luce di presentazione in modo da illuminarlo su sfondo giallo.

Successivamente l'illuminazione interna rimane accesa anche se lo sportello è chiuso.

## Per disattivare di nuovo la luce di presentazione,

- premere il tasto On/Off della luce di presentazione in modo che non sia più illuminato su sfondo giallo.

Successivamente l'illuminazione interna rimane spenta se lo sportello è chiuso.

## Impostare la luminosità della luce di presentazione

È possibile modificare la luminosità della luce di presentazione.



- Toccare il tasto di accensione e spegnimento della luce di presentazione in modo da illuminarlo su sfondo giallo.
- Sfioccare nuovamente il sensore della luce di presentazione per circa quattro secondi fino a quando a display lampeggia *l* (dopo due secondi lampeggia *h*).
- Per impostare la luminosità operare coi tasti di selezione della temperatura ( $\vee$  e  $\wedge$ ). Tenere premuti i tasti. La modifica avviene direttamente e gradualmente, il risultato non è visibile a display.

Toccano il tasto



- la luminosità si attenua



- la luminosità si intensifica.

## Luce di presentazione



- Toccare il tasto OK per confermare l'impostazione selezionata.

La luminosità impostata viene memorizzata. A display riappare l'indicazione della temperatura.

Non appena si chiude lo sportello, la luce di presentazione si accende con la luminosità impostata. Non appena si apre lo sportello, si riaccende la normale illuminazione interna.

### Regolare la durata di accensione della luce di presentazione

Alla consegna, la durata della luce di presentazione è regolata per 30 minuti. È possibile regolare la durata di accensione per 30, 60, 90 minuti fino a 00 (permanente). La luce quindi si accende con l'intensità selezionata.

- Aprire lo sportello.



- Toccare il sensore On/Off della luce di presentazione in modo da evidenziarlo su uno sfondo giallo.
- Sfioccare nuovamente il sensore della luce di presentazione per circa 2 secondi fino a quando nel display lampeggia *h*.
- Per impostare la durata dell'illuminazione, operare con i tasti per selezionare la temperatura (∨ e ∧).  
La durata in minuti viene visualizzata di volta in volta in modo lampeggiante.

Premendo il tasto



- la durata dell'illuminazione viene ridotta di 30 minuti;




- la durata dell'illuminazione viene aumentata di 30 minuti.



- Toccare il tasto OK per memorizzare l'impostazione desiderata.

La durata dell'illuminazione impostata è attiva. Nel display appare nuovamente l'indicatore della temperatura.

La durata dell'illuminazione impostata riparte sempre da capo con l'apertura e chiusura dello sportello.

 Pericolo di ferirsi con l'illuminazione a LED.

Questa illuminazione corrisponde al gruppo di rischio RG 2. Se la copertura è difettosa, si può compromettere la vista.

In caso di coprilampada difettoso, non osservare la luce da vicino con strumenti ottici (una lente di ingrandimento o simili).

## Collocare le bottiglie nell'enoteca

Vibrazioni e movimenti potrebbero influire negativamente sul processo di maturazione del vino e comprometterne il sapore.

Per evitare di spostare le altre bottiglie prelevandone alcune dall'enoteca, si consiglia di conservare possibilmente sulla medesima griglia lo stesso tipo di vino. Si consiglia inoltre di non impilare le bottiglie di vino su una griglia.


Sistemare le bottiglie sempre in orizzontale, affinché i tappi di sughero si mantengano umidi dall'interno e non penetrino aria nella bottiglia.

**Consiglio:** Inoltre si consiglia di aumentare l'umidità dell'aria nell'enoteca per bottiglie di vino con tappi in sughero naturali (v. capitolo “Temperatura ottimale e qualità dell'aria”, voce “Utilizzare DynaCool (umidità costante) ☞”).

 Pericolo di ferirsi se cadono bottiglie di vino.

Nell'estrarre le griglie, fare attenzione che nessuna bottiglia di vino scivoli fuori dall'enoteca. È possibile che le bottiglie si incastrino alle griglie del livello superiore.

Estrarre le griglie sempre lentamente e con cautela.

 Pericolo di ferirsi o di danneggiare l'apparecchio se il vetro si rompe.

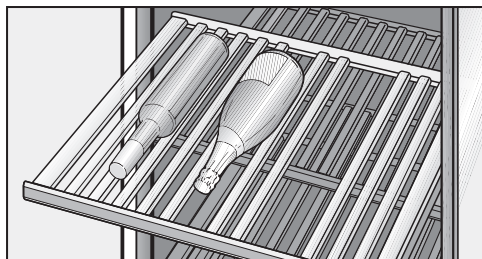
Le griglie e le bottiglie sporgenti possono danneggiare il vetro dello sportello quando lo si chiude.

Assicurarsi che le griglie e le bottiglie non sporgano.

Non coprire le fessure di aerazione e sfiato situate sulla parete posteriore: è importante per la potenza di raffreddamento.

# Collocare le bottiglie nell'enoteca

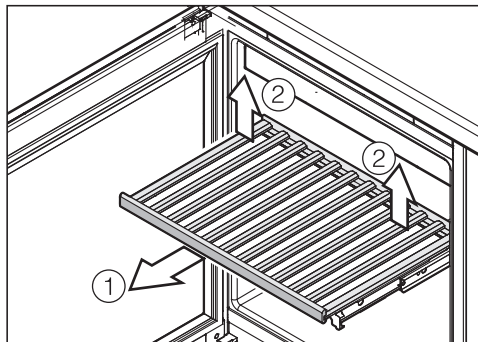
## Griglie in legno



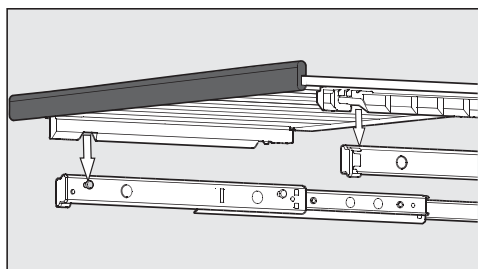
Le griglie in legno, sistemate su binari mobili, si possono estrarre all'esterno per sistemarvi comodamente o prelevare le bottiglie di vino.

## Spostare le griglie in legno

In caso di necessità, è possibile togliere le griglie in legno dal vano e risistamarle in sede.

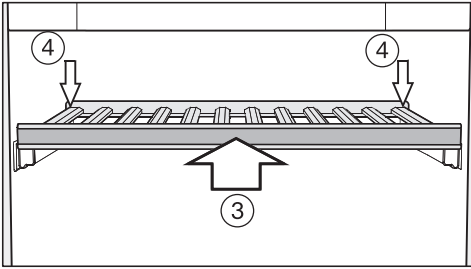


- Estrarre in avanti la griglia in legno fino alla battuta di arresto ① .
- Alzare la griglia in legno a destra e a sinistra sul retro e staccarla ② .
- Estrarre in avanti la griglia in legno.



- Per reinserire la griglia in legno, poggiarla sulle guide estratte. Le cavità sulla griglia sono adatte ai perni di tenuta delle guide. Il listello magnetico rimane in avanti.

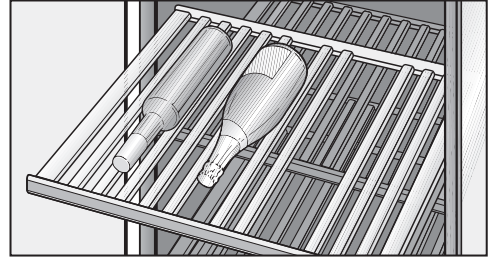
## Collocare le bottiglie nell'enoteca



- Inserire la griglia in legno in sede fino alla battuta di arresto ③ .
- Premere completamente verso dietro la griglia in legno in modo che si incastri anteriormente.
- Premere verso il basso la griglia in legno in modo che si incastri posteriormente ④ .

### Adattare le griglie

Le singole asticelle divisorie sulle griglie si possono spostare secondo le esigenze per adattarle alle bottiglie. In tal modo le bottiglie rimangono fisse nella corretta posizione.



- Per spostare o togliere le asticelle divisorie dalla griglia basta alzarle. In tal modo la griglia in legno si può adattare alle bottiglie secondo le esigenze personali.

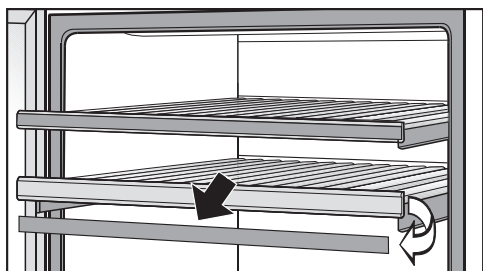
Le asticelle divisorie della griglia di esposizione (in basso nell'apparecchio) non si possono spostare.

# Collocare le bottiglie nell'enoteca

## Denominare le griglie in legno

Per avere una chiara panoramica dei vini conservati, è possibile scrivere i diversi nomi sui listelli magnetici delle griglie, trattati con vernice da lavagna.

Per scrivere i nomi, usare il gessetto in dotazione. Per scrivere i nomi, i listelli possono rimanere in sede o venire asportati dalla griglia in legno:



- Afferrare i listelli su entrambi i lati ed estrarli di sede. I listelli vengono fissati alle griglie tramite magneti.
- Per cancellare le scritte non desiderate dal listello magnetico usare uno straccio umido.

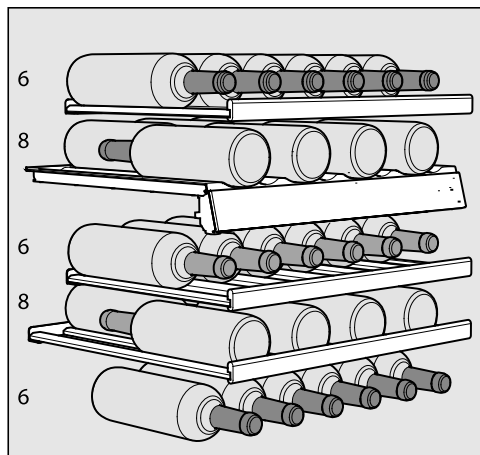
⚠ Pericolo di danneggiamento a causa di detersivi non adatti. Pulendo i listelli magnetici con un detersivo si può danneggiare il rivestimento in vernice da lavagna. Pulire i listelli magnetici solo con acqua pulita.

- Scrivere col gessetto in dotazione i nomi dei vini sul listello magnetico e posizionarlo nuovamente sulla griglia.

## Sistemare in sede la griglia di esposizione

- Inserire la griglia di esposizione del tutto in basso (v. "Descrizione apparecchio").

## Capienza massima



L'enoteca può contenere al massimo 34 bottiglie bordolesi da 0,75 litri: più precisamente 14 nella zona superiore e 20 in quella inferiore.

Per sfruttare la capienza massima di 34 bottiglie, tutte le griglie in legno devono trovarsi in sede.



Ogni griglia può sostenere 25 kg al massimo! Si consiglia quindi di non impilare le bottiglie sulle griglie in legno!




L'enoteca si sbrina automaticamente.

## Manutenzione e pulizia

---

Osservare che l'acqua non penetri nei componenti elettronici, nella griglia di aerazione o nell'illuminazione.

 Pericolo di danneggiamento a causa della penetrazione di umidità. Il vapore di una macchina a vapore può danneggiare le plastiche e i componenti elettrici. Non utilizzare mai una macchina a vapore per pulire l'enoteca.

Non togliere la targhetta dati all'interno dell'enoteca. Sarà necessario consultarla in caso di guasti!

### Indicazioni sui prodotti detergenti

Per evitare di danneggiare le superfici, per pulire **evitare** di usare

- detergenti contenenti soda, ammoniac, acidi o cloruri,
- prodotti anticalcare,
- detergenti abrasivi, (ad es. polveri o latte abrasivi, pietre di pulizia),
- detersivi contenenti solventi,
- prodotti specifici per acciaio,
- detersivo per lavastoviglie,
- spray per forno,
- prodotti per il vetro (ad eccezione della lastra in vetro dello sportello),
- spugne dure abrasive e spazzole (ad es. spugne per i piatti),
- gomme cancella-sporco,
- raschietti in metallo affilati.

All'interno dell'enoteca utilizzare solo prodotti per la pulizia che non possano compromettere gli alimenti.

Per la pulizia consigliamo acqua tiepida e un po' di detersivo per i piatti.


## Prima di pulire l'enoteca

- Spegnere l'enoteca.
- Togliere le bottiglie di vino dall'enoteca e conservarle in un luogo fresco.
- Togliere le ulteriori parti asportabili e pulirle a parte.
- Prima di pulire le griglie in legno, asportare i listelli magnetici (v. voce "Denominare i vini").

## Vano interno, accessori, sportello

Pulire regolarmente l'enoteca, almeno una volta al mese.  
Evitare che i residui di sporco si seccino ed eliminarli subito.

- Pulire il vano interno con acqua tiepida e un po' di detersivo per piatti.
- Pulire tutte le parti in legno con uno straccio appena umido; **non** bagnarle.

 Una pulizia non corretta può provocare danni.

Il rivestimento dei listelli magnetici in vernice da lavagna potrebbe danneggiarsi.

**Non** pulire i listelli magnetici sulla parte anteriore delle griglie con detersivi ma solo con acqua pulita.


- Sciacquare a fondo il vano interno e gli accessori e asciugarli bene con un panno. Lasciare aperto per un po' di tempo lo sportello dell'enoteca.
- Pulire le superfici in vetro dello sportello con un prodotto per il vetro.

## Pulire le aperture di aerazione e sfiato

Eventuali depositi di polvere aumentano il consumo di energia elettrica.

- Pulire con regolarità le aperture di aerazione e sfiato servendosi di un pennello o dell'aspirapolvere (utilizzare ad es. il pennello per aspirapolvere Miele).

## Pulire la guarnizione dello sportello

 Pericolo di danneggiamento a causa di una pulizia errata.

La guarnizione dello sportello trattata con oli o grassi può diventare porosa. Non trattare la guarnizione dello sportello con oli o grassi.

- Pulire regolarmente la guarnizione con acqua pulita e asciugarla bene con un panno.

## Manutenzione e pulizia

---

### Pulire il filtro aria

- Pulire il filtro aria dietro la griglia di aerazione almeno una volta l'anno.
- Estrarre il filtro e pulirlo da entrambi i lati con l'aspirapolvere. Un filtro sporco può provocare che l'apparecchio non si raffreddi abbastanza.

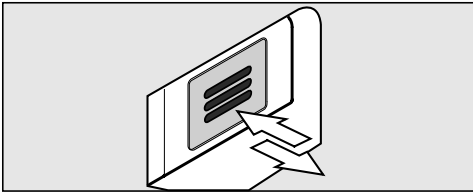
### Dopo la pulizia

- Sistemare tutte le parti nell'enoteca.
- Ricollegare l'enoteca alla rete elettrica e accenderla.
- Risistemare le bottiglie nell'enoteca e chiudere lo sportello.

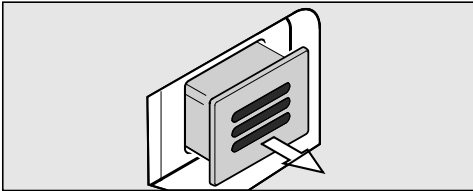
Tramite il filtro Active AirClean giunge aria esterna fresca nell'enoteca. Il filtraggio dell'aria esterna tramite i filtri Active AirClean garantisce che nell'enoteca giunga solo aria senza polvere e inodore.

**Consiglio:** Sostituire il filtro Active AirClean almeno ogni 12 mesi.

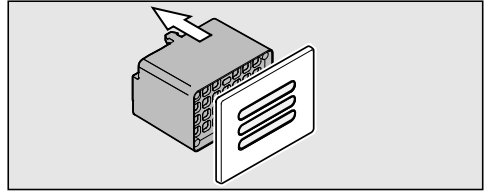
### Sostituire il filtro Active AirClean



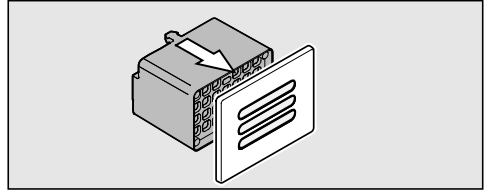
- Premere il filtro verso l'interno e rilasciarlo.



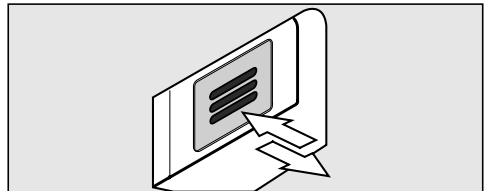
- Togliere il filtro di sede.



- Estrarre la parte posteriore del filtro dalla copertura.



- Applicare il nuovo filtro sulla copertura.



- Inserire il filtro.
- Premere il filtro verso l'interno e rilasciarlo. Il filtro si blocca automaticamente. È percettibile un clic.

I filtri Active AirClean sono disponibili presso il concessionario o il servizio assistenza Miele oppure sul sito Miele.

## Cosa fare se ...

È possibile risolvere in autonomia la maggior parte di guasti ed errori che possono verificarsi durante il normale uso quotidiano. In molti casi si può risparmiare tempo e denaro senza bisogno di rivolgersi all'assistenza tecnica.

Accedere al sito [www.miele.com/service](http://www.miele.com/service) per informazioni sulla risoluzione autonoma dei guasti.

Le tabelle che seguono sono di supporto per individuare ed eliminare le cause di un guasto o di un errore.



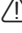

Laddove possibile non aprire l'enoteca fino alla rimozione del guasto, per limitare al minimo la perdita di refrigerazione.

Anomalia	Causa e intervento
<b>L'enoteca non raffredda, la luce interna non si accende se si apre lo sportello e il display rimane spento.</b>	Se l'enoteca è spenta, nel display viene visualizzato il simbolo del collegamento elettrico -CF. ■ Spegnere l'enoteca.
	La spina non è inserita correttamente nella presa. ■ Inserire la spina nella presa. Se l'enoteca è spenta, nel display viene visualizzato il simbolo del collegamento elettrico -CF.
	La sicurezza è saltata a causa di un guasto all'apparecchio, al sovraccarico elettrico o a un altro elettrodomestico. ■ Contattare un elettricista qualificato o il servizio assistenza.
<b>Nel display si accende il simbolo ■, l'enoteca non raffredda, si possono tuttavia attivare i comandi e la luce interna funziona.</b>	La modalità fiera è attivata e nel display viene visualizzato il simbolo ■. ■ Disattivare modalità fiera (v. voce "Informazioni per i rivenditori - Modalità fiera ■").

Anomalia	Causa e intervento
<p><b>Il compressore si attiva più frequentemente e più a lungo; la temperatura interna si abbassa.</b></p>	<p>È stata impostata una gradazione troppo bassa.</p> <ul style="list-style-type: none"> <li>■ Correggere l'impostazione della temperatura.</li> </ul>
	<p>Lo sportello non è chiuso correttamente.</p> <ul style="list-style-type: none"> <li>■ Controllare se lo sportello si chiude correttamente.</li> </ul>
	<p>Lo sportello è stato aperto di frequente.</p> <ul style="list-style-type: none"> <li>■ Aprire lo sportello solo in caso di bisogno e chiuderlo subito.</li> </ul>
	<p>Le aperture di aerazione e sfiato sono ostruite o intasate di polvere.</p> <ul style="list-style-type: none"> <li>■ Evitare di ostruire le aperture di aerazione e sfiato; spolverarle regolarmente.</li> </ul>
	<p>Il filtro aria è impolverato.</p> <ul style="list-style-type: none"> <li>■ Pulire il filtro aria (v. "Manutenzione e pulizia").</li> </ul>
	<p>La temperatura ambiente è troppo calda.</p> <ul style="list-style-type: none"> <li>■ Abbassare la temperatura ambiente.</li> </ul>
<p><b>Il compressore si attiva meno frequentemente e più brevemente; la temperatura interna all'eno-teca aumenta.</b></p>	<p>Nessun guasto. La temperatura è troppo elevata.</p> <ul style="list-style-type: none"> <li>■ Correggere l'impostazione della temperatura.</li> <li>■ Controllare ancora la temperatura dopo 24 ore.</li> </ul>
	<p>Il filtro aria nello zoccolo è sporco.</p> <ul style="list-style-type: none"> <li>■ Pulire il filtro dell'aria (v. capitolo "Pulizia e manutenzione").</li> </ul>



## Cosa fare se ...

### Indicazioni nel display

Segnalazione	Causa e intervento
<b>Nel display si accende il simbolo di allarme  e nel pannello comandi lampeggiano i due sensori delle zone climatizzate. Si attiva inoltre un segnale acustico di allarme.</b>	<p>È stato attivato l'allarme sportello.</p> <ul style="list-style-type: none"><li>■ Chiudere lo sportello. I due sensori delle zone climatizzate, il simbolo di allarme  e il segnale acustico si spengono.</li></ul>
<b>Sul display lampeggia il simbolo di allarme  e il sensore di una zona temperatura lampeggia. Si attiva inoltre un segnale acustico di allarme.</b>	<p>La zona temperatura interessata è troppo calda o troppo fredda a seconda della temperatura impostata. I motivi potrebbero essere ad esempio:</p> <ul style="list-style-type: none"><li>– lo sportello è stato aperto di frequente;</li><li>– le aperture di aerazione e sfiato sono ostruite;</li><li>– si è verificata un'interruzione prolungata della corrente (elettrica);</li></ul> <ul style="list-style-type: none"><li>■ Eliminare le cause della situazione di allarme. Il simbolo dell'allarme  si spegne e il sensore della zona temperatura interessata si accende di nuovo in modo costante. Il segnale acustico si disattiva.</li></ul>
<b>Nell'indicatore della temperatura si accende/lampeggia una linea.</b>	<p>I dati della temperatura vengono visualizzati se la temperatura interna ha raggiunto una gradazione visualizzabile.</p>
<b>A display appare "FD" fino a "F3" o "S1" fino a "S3".</b>	<p>È presente un guasto.</p> <ul style="list-style-type: none"><li>■ Contattare l'assistenza tecnica.</li></ul>



**La luce interna non funziona**

Anomalia	Causa e intervento
<p><b>La luce interna LED non funziona.</b></p>	<p>L'enoteca non è accesa.  <b>■ Accendere l'enoteca.</b></p> <p>La luce LED si spegne automaticamente per surriscaldamento se lo sportello rimane aperto per ca. 15 minuti.                      Se questo non è il caso, si tratta di un guasto.</p> <div style="border: 1px solid gray; padding: 5px;"> <p> Pericolo di ferirsi a causa di folgorazioni!                      Sotto il coprilampada si trovano parti sotto tensione.                      Il LED di illuminazione deve essere sostituito e riparato solo dal servizio assistenza.</p> </div> <div style="border: 1px solid gray; padding: 5px; margin-top: 10px;"> <p> Pericolo di ferirsi con l'illuminazione a LED.                      Questa illuminazione corrisponde al gruppo di rischio RG 2. Se la copertura è difettosa, si può compromettere la vista.                      In caso di coprilampada difettoso, non osservare la luce da vicino con strumenti ottici (una lente di ingrandimento o simili).</p> </div> <p><b>■ Contattare l'assistenza tecnica!</b></p>
<p><b>La luce interna a LED rimane accesa anche se lo sportello è chiuso.</b></p>	<p>È attivata la luce di presentazione.  <b>■ Disattivare la luce di presentazione (v. "Luce di presentazione").</b></p>

## Cosa fare se ...

### Problemi generali con l'enoteca

Anomalia	Causa e intervento
<b>Non viene attivato nessun segnale acustico sebbene lo sportello sia aperto da lungo tempo.</b>	Nessun guasto. Il segnale di allarme è stato disattivato in modalità impostazioni (v. capitolo “Effettuare altre impostazioni”, voce “Segnali acustici 🎵”).
<b>Non è possibile spegnere l'enoteca.</b>	Il dispositivo di blocco è attivo. ■ Disattivare il blocco (v. capitolo “Altre impostazioni”, voce “Attivare/disattivare il blocco 🔒”).
<b>Le asticelle sulle griglie in legno si piegano.</b>	L'umidità eccessiva o l'aria troppo secca influiscono sulla struttura del legno modificandola. L'umidità interna eccessiva può piegare il legno. Oltre che a piegarsi, le parti in legno possono anche screpolarsi. Le venature sono una caratteristica del legno.
<b>Sulle etichette dei vini si è formata muffa.</b>	A seconda della colla usata, sulle etichette può formarsi muffa. ■ Eliminare accuratamente le tracce di muffa. Pulire le bottiglie ed eliminare eventualmente i residui di colla.
<b>Sui turaccioli delle bottiglie di vino si forma una pellicola bianca.</b>	I turaccioli si sono ossidati a contatto con l'aria. ■ Rimuovere la pellicola bianca con un panno asciutto. La pellicola non compromette la qualità del vino.

## Cause dei rumori

Rumori normali	Da cosa sono causati?
<b>Brrrrr ...</b>	Il ronzio proviene dal motore (compressore). Può essere più rumoroso per breve tempo quando si attiva il motore.
<b>Blubb, blubb ...</b>	Il gorgoglio, rombo o brusio proviene dal refrigerante che scorre nei tubi.
<b>Clic ...</b>	Un clic si sente sempre quando il termostato attiva o disattiva il motore.
<b>Sssrrrrr ...</b>	Con un'enoteca a più zone, un lieve fruscio può provenire dalla corrente d'aria nel vano interno.
<b>Scricchiolii ...</b>	Lo scricchiolio si sente sempre quando il materiale dell'enoteca si espande.
Tenere conto che i rumori del motore e del flusso nel circuito refrigerante non si possono evitare.	

Rumori che si possono eliminare facilmente	Causa	Intervento
<b>Vibrazioni, cigolii, tintinnii</b>	L'enoteca non è in piano.	Metterla in piano con l'aiuto di una livella a bolla d'aria. A tale scopo utilizzare i piedini a vite regolabili sotto l'enoteca o inserire uno spessore.
	Ripiani traballano o sono rimasti incastrati.	Controllare le parti asportabili ed eventualmente sistemarle correttamente in sede.
	Bottiglie o recipienti si toccano.	Distanziarli tra loro leggermente.
	Il fissacavo si trova ancora sulla parete posteriore esterna.	Togliere il fissacavo.

# Assistenza tecnica e garanzia

Nel sito [www.miele.com/service](http://www.miele.com/service) sono disponibili informazioni sulla risoluzione autonoma dei guasti e sui pezzi di ricambio Miele.

## Contatti in caso di guasti

Se non è possibile eliminare il guasto, contattare ad es. il rivenditore specializzato Miele o l'assistenza tecnica Miele.

È possibile prenotare online l'assistenza tecnica Miele sul sito [www.miele.com/service](http://www.miele.com/service).

I contatti dell'assistenza tecnica Miele si trovano in fondo al presente documento.

L'assistenza tecnica necessita dell'identificativo del modello e del numero di serie (fabbr./SN/n.). Entrambi i dati sono riportati sulla targhetta dati all'interno dell'apparecchio oppure, a seconda del modello, nella modalità di impostazione sotto le informazioni **i**.

La targhetta dati si trova nel vano interno dell'enoeca.

## Banca dati EPREL

Dal 1° marzo 2021 le informazioni relative all'etichettatura energetica e alle specifiche per la progettazione ecocompatibile sono contenute nella banca dati prodotti (EPREL). Al seguente link <https://eprel.ec.europa.eu/> è disponibile la banca dati dei prodotti. Verrà richiesto di immettere l'identificativo del modello.

L'identificativo del modello è riportato sulla targhetta dati all'interno dell'apparecchio oppure, a seconda del modello, nella modalità impostazioni sotto le informazioni **i**.


<b>Miele</b>			
XXXXXX		Nr. XX/XXXXXXXXXX.	
WEINTEPERSCHRANK/INTERTSCHMOELL MULTI-TEMP. REF. WINE STORAGE CABINET/UNDERCORKTOP ARMARIO DE REFRIGERATION DES VIN/MOD. ENCASTRABLE SOUS PLAN ARMARIO P. ACCONZIONATO, VINO/MODEL POTREBAJO EN CUBERA ВИННИЙ ТЕМПЕРАТУРНИЙ ШКАФ			
Klasse/Class Classe/Case SN-ST	Ap-Type/AP-Type A-Type/AP-Type	Evolve/Rev/Gross Capacity Volume Evol/Capacità Evolu	Gel/Freeze/Freezing Capacity Pouvoir de Congel/Capac. Congeladora
Nutzen/Util Nels/Usability Volume U e Capac. Util	Ges /K /G /WINE /KALT Tot /R /F /C /VINO /CHILL		<b>R600a: XXg</b>


## Garanzia


La durata della garanzia è di 2 anni.


Ulteriori informazioni sono contenute nelle condizioni di garanzia allegate.

## Collocazione

 Pericolo di ferirsi o danneggiare l'apparecchio se l'enoteca si ribalta. L'enoteca è pesante e tende a ribaltarsi in avanti se lo sportello è aperto. Tenere lo sportello chiuso finché l'enoteca è completamente incassata e fissata nella nicchia di incasso secondo le istruzioni d'uso e montaggio.

 Pericolo di ferirsi o danneggiare l'apparecchio se l'enoteca si ribalta. Se l'enoteca viene incassata da una sola persona, il pericolo di ferirsi e provocare danni è elevato. Incassare l'enoteca con l'aiuto di un'altra persona.

 Pericolo di incendio e danneggiamento a causa di apparecchi che rilasciano calore. Gli apparecchi che rilasciano calore possono incendiarsi e incendiare l'enoteca. Non incassare l'enoteca sotto il piano cottura.


 Pericolo di incendio e danneggiamento a causa di apparecchi che rilasciano calore. Gli apparecchi che rilasciano calore possono incendiarsi e incendiare l'enoteca. Sotto l'enoteca non può essere montato un cassetto scaldastoviglie.

le immediate vicinanze si trovano il riscaldamento, una cucina elettrica o altre fonti di calore. Anche i raggi diretti del sole sono da evitare.

Più elevata è la temperatura ambiente, più a lungo il compressore rimane in funzione e conseguentemente il consumo di energia elettrica aumenta. Più elevata è la temperatura ambiente, più a lungo il compressore rimane in funzione e conseguentemente il consumo di energia elettrica aumenta.

Al momento di incassare l'enoteca osservare quanto segue:

- La presa elettrica non deve trovarsi dietro l'apparecchio e, in caso di bisogno, deve rimanere facilmente accessibile.
- La spina e il cavo di alimentazione non devono toccare la parte posteriore dell'apparecchio, perché potrebbero subire dei danni a causa delle vibrazioni dell'enoteca stessa.
- Evitare anche di collegare altri apparecchi a prese installate dietro l'enoteca.

 Pericolo di infortunarsi se il vetro si rompe!

Pericolo di infortunarsi se il vetro si rompe!

A un'altitudine di oltre 1'500 m la lastra di vetro dello sportello dell'enoteca potrebbe rompersi a causa della pressione dell'aria diversa. Pericolo quindi di ferirsi seriamente con le schegge di vetro acuminate!

L'ideale è un locale asciutto e ben ventilato.

Al momento di scegliere il luogo di posizionamento considerare che il consumo energetico dell'enoteca aumenta se nel-

# Installazione

## Collocazione side-by-side

Questa enoteca può essere posizionata "Side-by-side" con un altro apparecchio del freddo.

Il kit di montaggio Side-by-side è disponibile presso i rivenditori specializzati e presso l'assistenza tecnica autorizzata.

Informarsi presso il rivenditore sulle possibili combinazioni dell'enoteca.


Il fissaggio degli apparecchi è descritto nelle istruzioni d'uso del kit di montaggio side-by-side.

## Classe climatica

L'enoteca è predisposta per una determinata classe climatica, dipendente dalla temperatura ambiente, i cui valori devono essere mantenuti. I dati riguardanti la classe climatica sono riportati nella targhetta di matricola nel vano interno dell'enoteca.

Classe climatica	Temperatura ambiente
SN	da +10 °C a +32 °C
N	da +16 °C a +32 °C
ST	da +16 °C a +38 °C
T	da +16 °C a +43 °C

Se la temperatura ambiente è inferiore ai dati indicati, il compressore rimarrà inattivo per un intervallo più prolungato. Conseguentemente la temperatura all'interno dell'enoteca può salire e provocare danni.

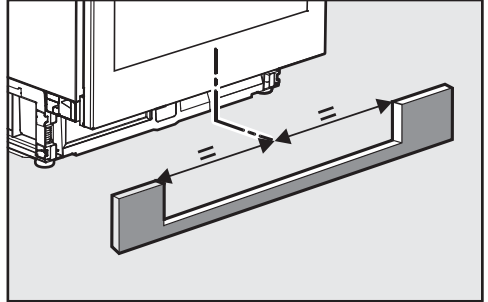
 Pericolo di danneggiamento a causa dell'umidità dell'aria elevata. In caso di umidità elevata, la condensa può depositarsi sulle superfici esterne dell'enoteca e causarne la corrosione.

Per prevenire il fenomeno, posizionare l'enoteca in un ambiente asciutto e/o climatizzato dotato di sufficiente aerazione.

Dopo l'incasso assicurarsi che lo sportello si chiuda correttamente, che siano state rispettate le sezioni di aerazione e sfiato indicate e che l'enoteca sia stata incassata come descritto in queste istruzioni d'uso e di montaggio.

## Aerazione e sfiato

L'aerazione e lo sfiato dell'enoteca avvengono tramite l'apertura di aerazione e sfiato nello zoccolo dell'apparecchio. Non coprire o ostruire quindi l'apertura. L'apertura di aerazione e sfiato, inoltre, dovrà essere spolverata regolarmente.



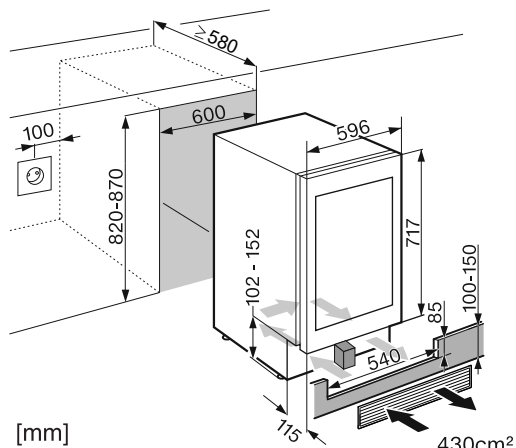
L'intaglio nel pannello dello zoccolo deve essere centrato con l'enoteca.

## Limitatore apertura sportello

Col limitatore è possibile regolare l'angolo di apertura dello sportello a 90°. In tal caso si può evitare, ad esempio, che lo sportello sbatta contro la parete attigua e rimanga danneggiato.

# Installazione

## Dimensioni incasso



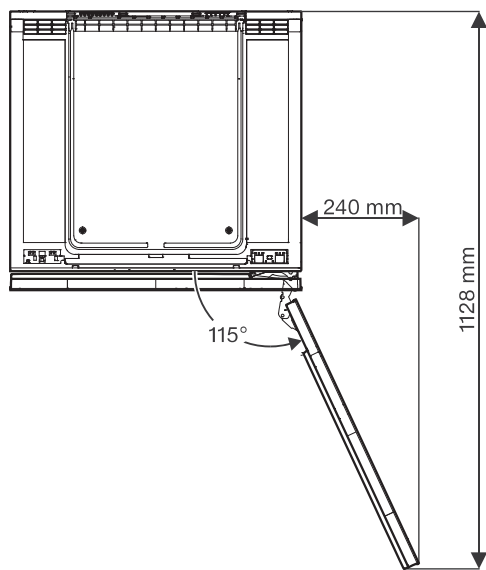
Prima di procedere all'incasso, assicurarsi che la nicchia corrisponda esattamente alle dimensioni di incasso prescritte. Le dimensioni per le aperture di aerazione e sfiato devono essere assolutamente rispettate e l'intaglio nel pannello dello zoccolo deve essere centrato con l'eno-teca per garantire il perfetto funzionamento dell'eno-teca.

Pericolo di incendio e di danneggiamento se l'eno-teca non è aerata o sfiata a sufficienza.

La **griglia di aerazione in dotazione** deve assolutamente essere installata e usata insieme al **blocco di materiale espanso in dotazione**.



## Vista dall'alto



# Installazione

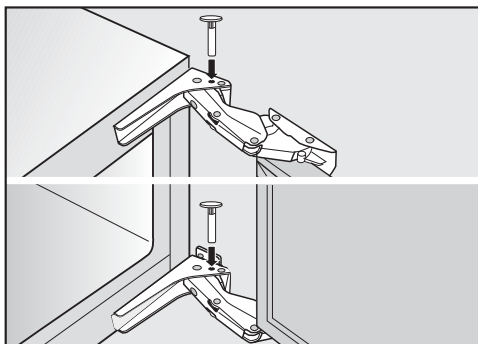
## Impostare l'incernieratura sportello

Di serie le cerniere dello sportello dell'enoteca sono registrate in modo che lo sportello possa essere aperto completamente.

Se l'angolo di apertura dello sportello dovesse essere limitato per motivi specifici, è possibile allinearli alla cerniera.

Se lo sportello all'apertura dovesse sbattere ad es. contro un muro limitrofo, occorre limitare l'angolo di apertura dello sportello a ca. 90°.

I perni per limitare l'angolo di apertura devono essere montati prima di incassare l'enoteca.



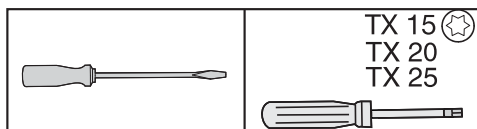
- Per limitare l'angolo di apertura, inserire dall'alto nella cerniera i perni in dotazione.

Successivamente lo sportello si aprirà solo di ca. 90° al massimo.

## Cambiare l'incernieratura dello sportello

L'enoteca viene fornita con l'incernieratura a destra. Se si desidera sistemarla sul lato sinistro, si dovrà cambiare l'incernieratura dello sportello.

**Per cambiare l'incernieratura occorrono i seguenti strumenti:**



⚠ Pericolo di ferirsi e di provocare danni!

Il vetro dello sportello potrebbe rompersi!

Lo sportello in vetro è pesante. Si consiglia espressamente di farsi aiutare da un'altra persona se si cambia l'incernieratura.

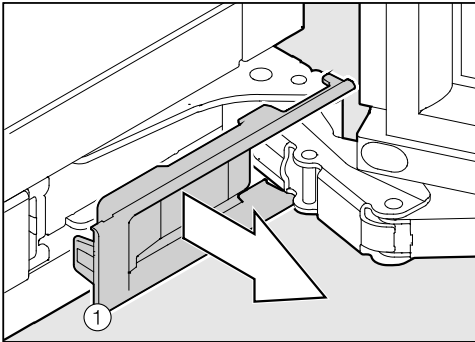
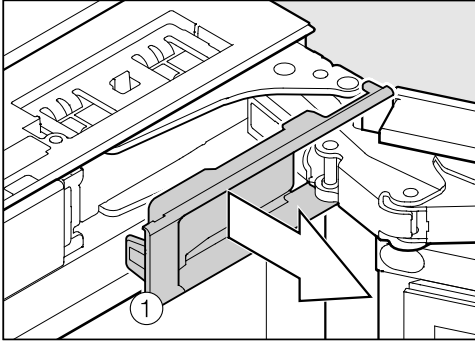
⚠ Pericolo di ferirsi e di provocare danni!

Lo sportello potrebbe cadere!

Quando si cambia l'incernieratura dello sportello assicurarsi di stringere bene tutti i pezzi di fissaggio.

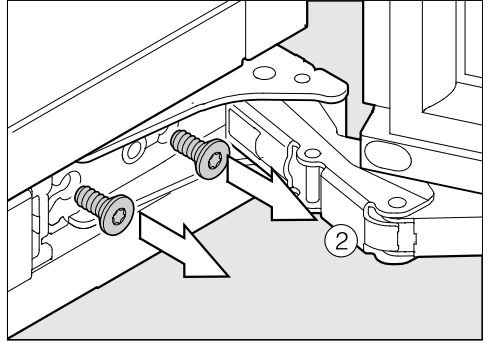
**Consiglio:** Per proteggere lo sportello e il pavimento durante la modifica dell'incernieratura, stendere una base adeguata di supporto sul pavimento davanti all'enoteca.

Fare attenzione a non danneggiare la guarnizione dello sportello. Se la guarnizione è danneggiata, lo sportello non si chiude correttamente e la potenza refrigerante non è sufficiente!

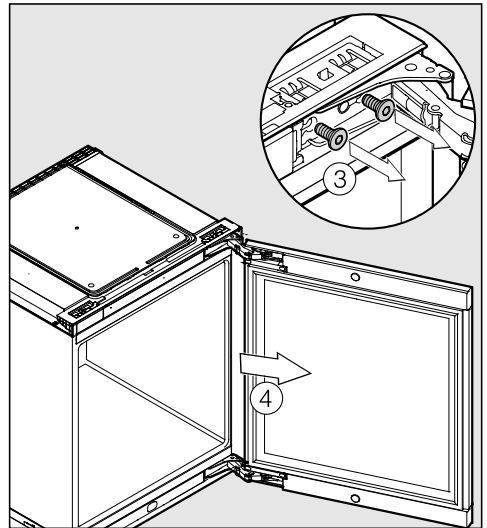


- Smontare le mascherine di copertura ①.

⚠ La seconda persona deve tenere fermo lo sportello.  
Attenzione! Non appena si stacca la cerniera, lo sportello non è più fissato all'apparecchio!



- Svitare prima le viti ② dall'incernieratura inferiore.

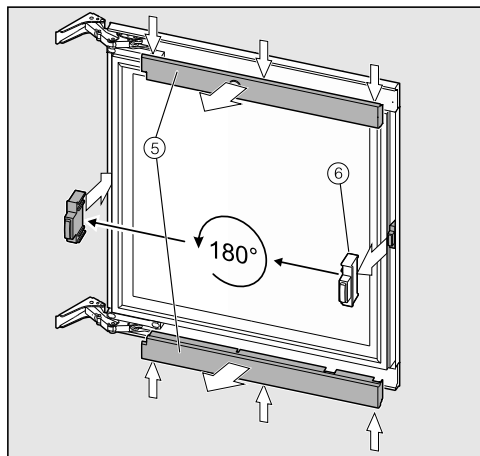


- Svitare le viti ③ dall'incernieratura superiore.
- Rimuovere lo sportello ④.

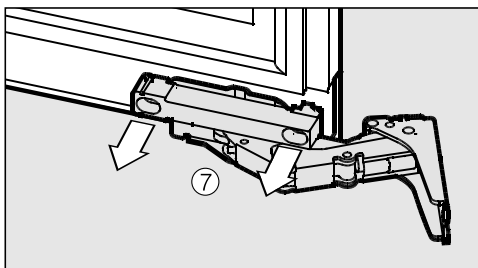
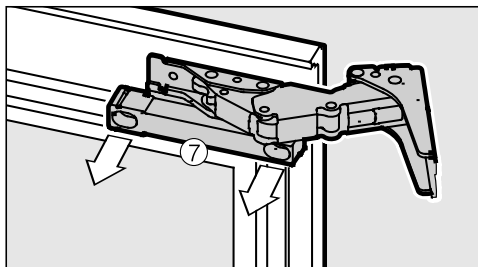
## Installazione

- Sistemare lo sportello smontato su una superficie stabile con la parte esterna rivolta in alto.

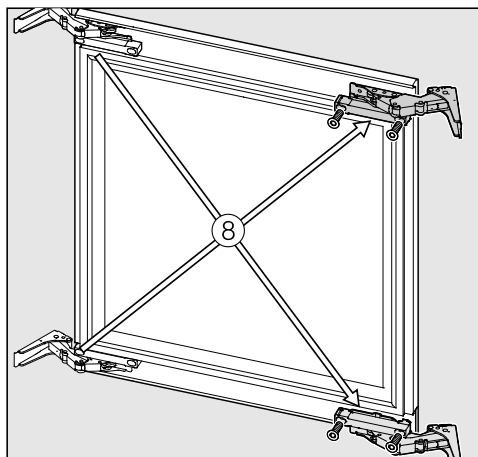
⚠ Pericolo di ferirsi!  
Non chiudere le cerniere.



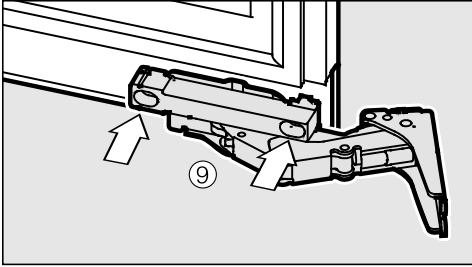
- Staccare la mascherina di copertura superiore e inferiore (5).
- Estrarre il distanziatore (6) dallo sportello, ruotarlo di 180° e sistemarlo sul lato opposto.



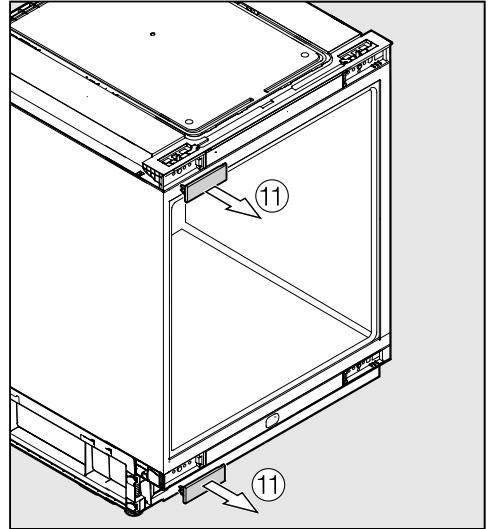
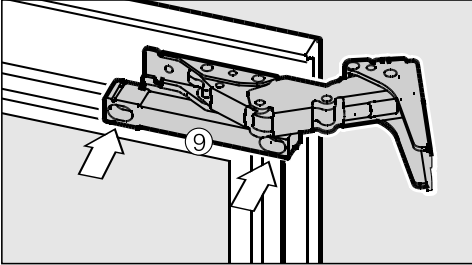
- Svitare le viti (7).



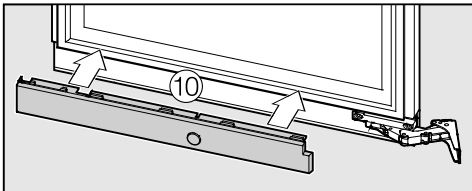
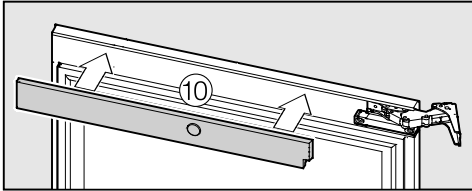
- Spostare le cerniere in diagonale (8).



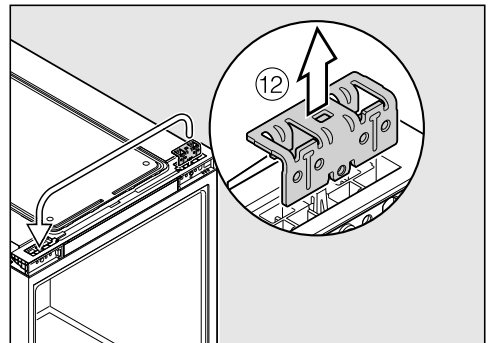
■ Riavvitare le viti ⑨.



■ Smontare le mascherine di copertura ⑪.

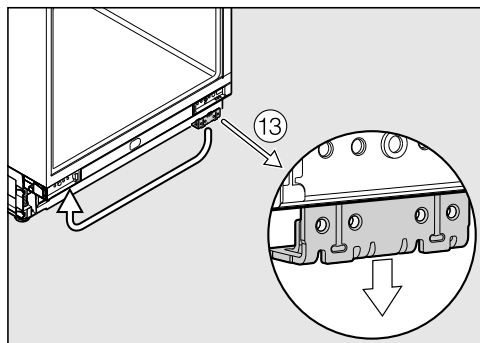


■ Applicare le coperture ⑩. Osservare la posizione delle rientranze delle cerniere.

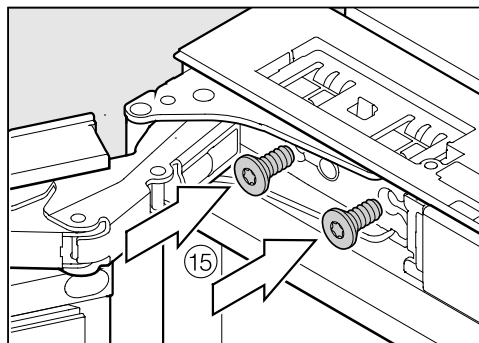


■ Estrarre la squadretta di fissaggio superiore e spostarla sul lato opposto ⑫.

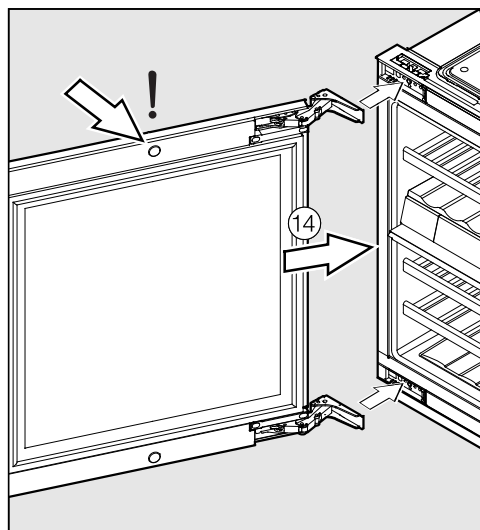
# Installazione



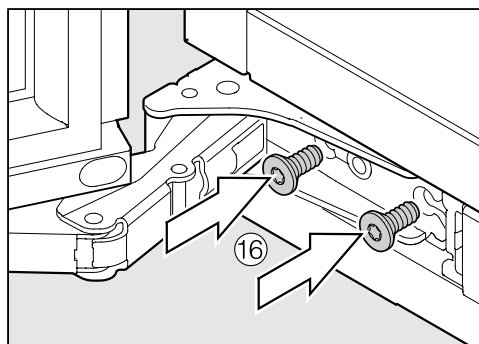
- Estrarre la squadretta di fissaggio inferiore e spostarla sul lato opposto (13).



- Avvitare bene la cerniera superiore (15).



- Appoggiarvi lo sportello (14).



- Avvitare bene la cerniera inferiore (16).
- Inserire l'enoteca.

Accertarsi che il magnete dello sportello in alto sia inserito.



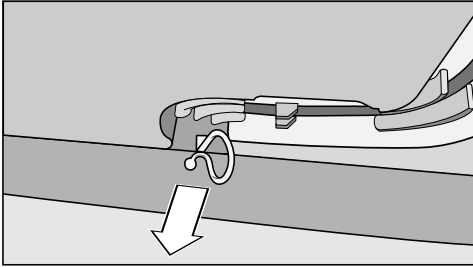
Pericolo di ferirsi!

La seconda persona deve tenere fermo lo sportello.

## Inserire l'enoteca

### Prima di incassare l'enoteca

- Prima di incassare l'enoteca, togliere gli accessori dal vano interno.



- Togliere assolutamente il fissacavo sulla parete esterna posteriore (in dotazione a seconda del modello).

**⚠** Pericolo di ferirsi o danneggiare l'apparecchio se l'enoteca si ribalta. Se l'enoteca viene incassata da una sola persona, il pericolo di ferirsi e provocare danni è elevato. Incassare l'enoteca con l'aiuto di un'altra persona.

- Incassare l'enoteca in un mobile stabile che poggi su un pavimento perfettamente in piano.
- Il vano d'incasso deve essere allineato in orizzontale e in verticale.
- Rispettare assolutamente le aperture di aerazione e sfiato (v. capitolo "Installazione", voce "Aerazione e sfiato" e "Dimensioni incasso").

### Per incassare l'enoteca occorrono i seguenti strumenti:

- cacciaviti di diversa grandezza,
- una livella a bolla d'aria,
- un nastro metrico.

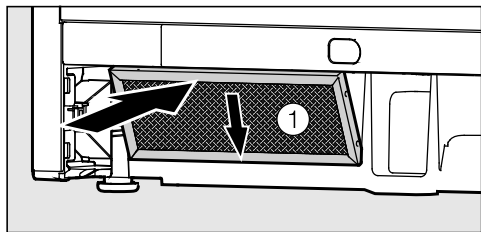
### Per l'incasso nel vano occorrono i seguenti pezzi di montaggio in dotazione:

- griglia di aerazione,
- filtro aria,
- blocco di materiale espanso per la guida dell'aria nello zoccolo,
- viti per il fissaggio nel vano,
- chiave per la regolazione in altezza nel vano.

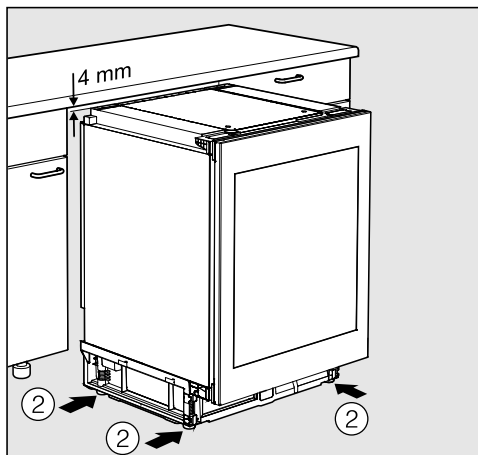
# Installazione

## preparare l'enoteca

Il filtro aria impedisce che l'area del compressore si sporchi. In questo modo si evita un'anomalia del funzionamento dell'apparecchio.

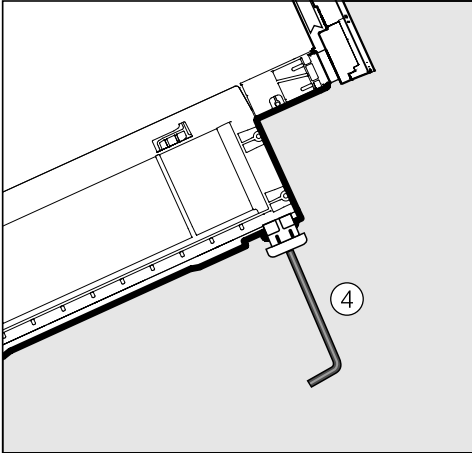
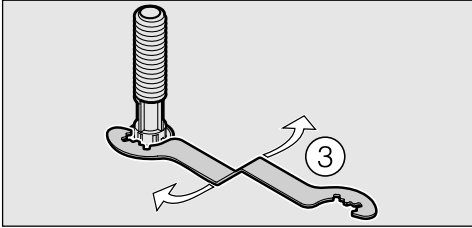


- Staccare il foglio protettivo dal filtro aria ①.
- Inserire il filtro aria in basso a sinistra nello zoccolo dell'apparecchio.
- Collegare l'enoteca con il cavo di alimentazione alla corrente elettrica (v. "Collegamento elettrico").
- Spingere l'enoteca davanti alla nicchia.

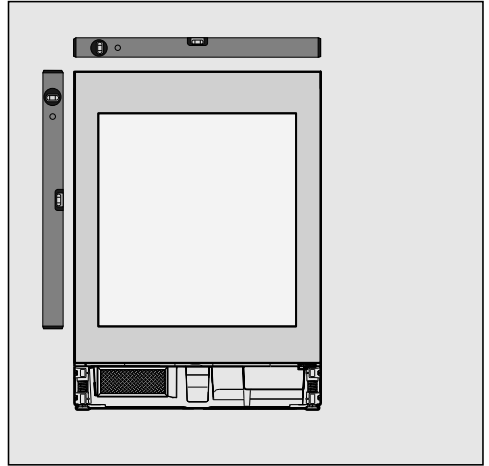


- Svitare i piedini ② in senso orario fino a 4 mm sotto l'altezza del vano.





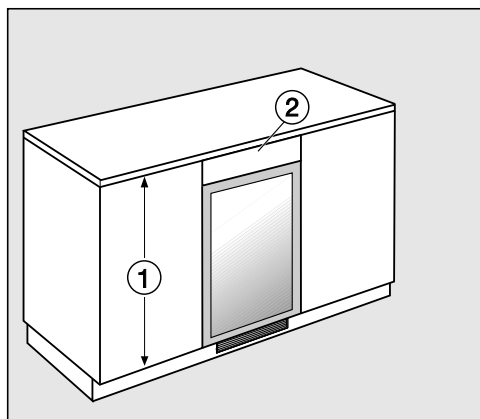
- È possibile svitare i piedini con la chiave a forcella in dotazione ③ oppure con una chiave esagonale ④.



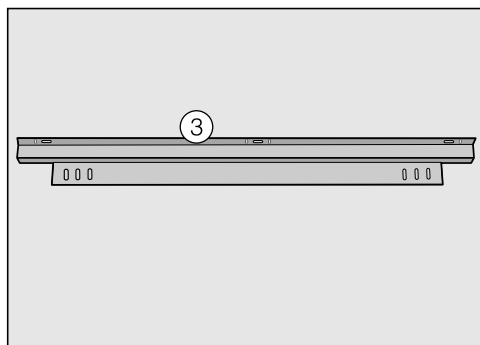
- Orientare l'enoteca orizzontalmente e verticalmente. Un orientamento errato potrebbe deformare l'enoteca.
- Verificare che gli sportelli dei mobili adiacenti abbiano la stessa altezza del frontale dell'apparecchio. Se gli sportelli dei mobili adiacenti divergono in altezza, attenersi alle indicazioni "allineare l'apparecchio agli sportelli dei mobili più alti".

# Installazione

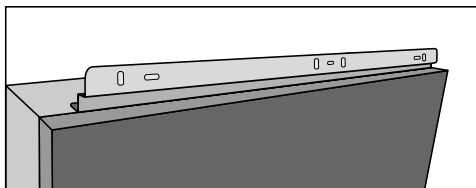
## Allineare l'apparecchio agli sportelli dei mobili più alti



Se gli sportelli dei pensili attigui ① dovessero essere più alti dello sportello dell'enoteca, è possibile montare un pannello di compensazione ② per adattare l'altezza dell'enoteca agli sportelli attigui.

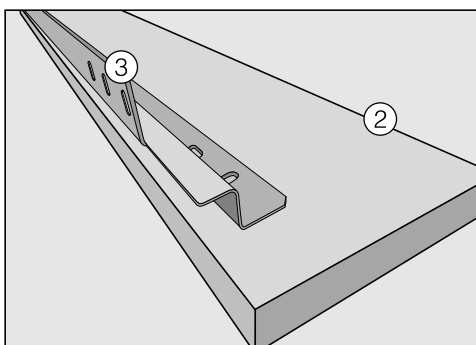


Per fissare il pannello di compensazione, è necessario utilizzare la squadretta di compensazione ③, che è disponibile presso il concessionario o il servizio assistenza Miele. La squadretta di fissaggio può essere montata al di sopra o al di sotto dell'enoteca, secondo le esigenze:



Per evitare che si verifichino danni all'enoteca, la griglia di aerazione deve essere posizionata proprio davanti all'apertura di uscita dell'aria. Se si desidera pannellare l'apparecchio in basso si deve comunque garantire l'entrata e l'uscita di aria.

Il pannello di compensazione deve essere eseguito su misura.



- Fissare la squadretta di fissaggio ③ sul retro del pannello di compensazione ②.
- Estrarre l'apparecchio dalla nicchia affinché sia possibile inclinarlo.
- Fissare sull'enoteca il pannello di compensazione con la squadretta di fissaggio, avvitando quel tanto che basta le viti.
- Con i fori oblunghi, allineare perfettamente il pannello di compensazione alla superficie anteriore dello sportello dell'enoteca.

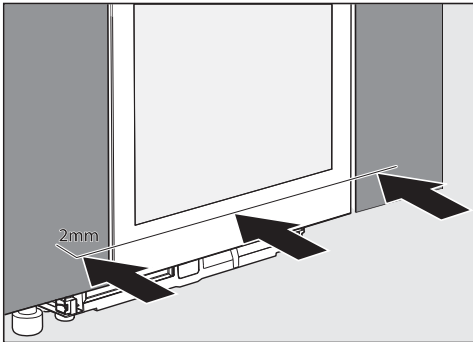
- Avvitare bene le viti.
- Posizionare l'apparecchio nella nicchia.

## Inserire l'apparecchio nella nicchia



Durante l'operazione, osservare che il cavo elettrico non rimanga incastrato!

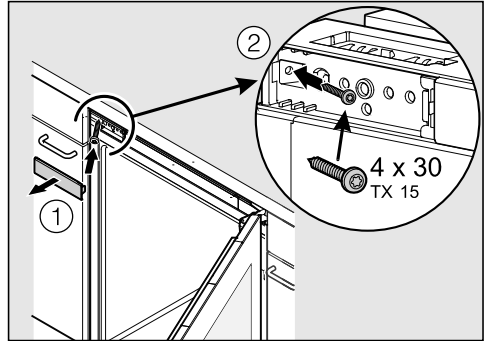
Inserire con cautela l'enoteca nella nicchia in presenza di pavimenti delicati, onde evitare di danneggiarli.



- Inserire l'enoteca nella nicchia finché il frontale dello sportello è allineato alle ante dei mobili attigui.
- Tirare in avanti l'enoteca in modo che sporga uniformemente di 2 mm dal frontale del mobile.

## Fissare l'apparecchio nella nicchia

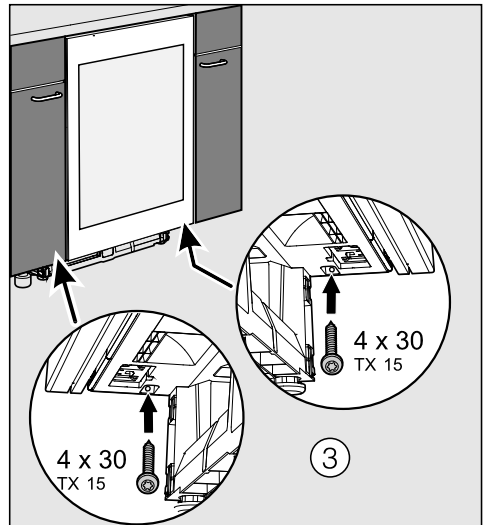
- L'enoteca sporge uniformemente di 2 mm dal frontale del mobile.
- Aprire lo sportello.



- Rimuovere la copertura ① e avvitare l'apparecchio ai mobili adiacenti dapprima in alto a sinistra ②.

L'apparecchio si adatta alla nicchia a sinistra. Il frontale dello sportello è allineato al frontale del mobile.

- Rimettere in sede la mascherina ①.



# Installazione

- Avvitare l'apparecchio a destra e a sinistra in basso ai mobili adiacenti.
- In caso di necessità è possibile avvitare l'enoteca in alto a destra all'incernieratura dello sportello con una quarta vite.

In questo caso è necessario smontare lo sportello dell'apparecchio per utilizzare la vite aggiuntiva.

- Chiudere lo sportello e verificare se i bordi laterali dello sportello sono allineati alle pareti laterali dell'enoteca.
- Collegare l'enoteca alla rete elettrica.

Appena l'enoteca viene collegata alla rete elettrica, dopo un po' di tempo nel display viene visualizzato il simbolo di collegamento alla rete elettrica -⏻.



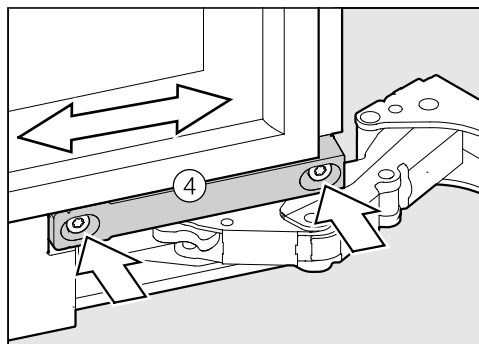
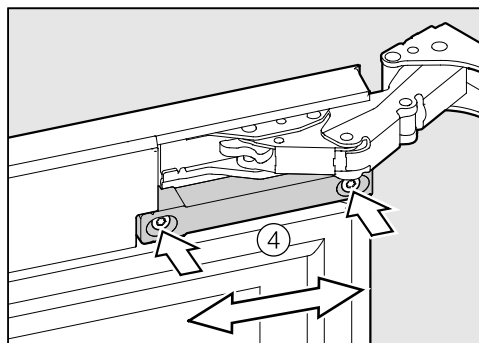
- Premere il tasto On/Off.

Il simbolo di collegamento alla rete elettrica -⏻ si spegne e l'enoteca comincia a raffreddare.

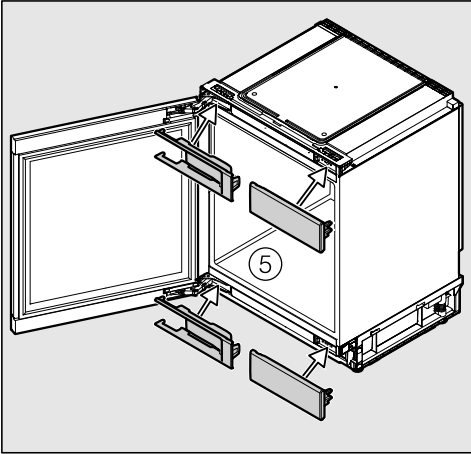
Il sistema Push2open dell'enoteca è ora attivo (v. “Descrizione apparecchio – Ausilio di apertura sportello”).

## Regolare lateralmente lo sportello

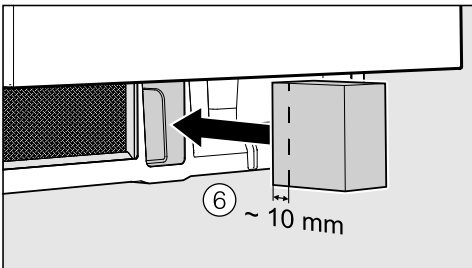
Se lo sportello dell'apparecchio non dovesse essere allineato alle pareti laterali dell'involucro, è possibile allinearli tramite le viti sotto la cerniera.



- Svitare le viti ④ e spostare lo sportello.
- Riavvitare bene le viti ④.



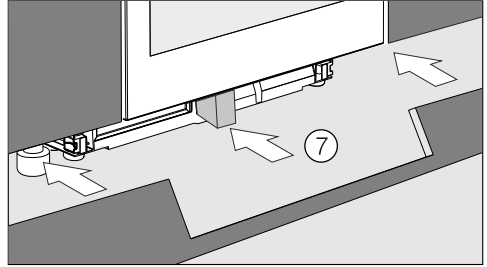
- Sistemare in sede le mascherine di copertura.



- Inserire il blocco di materiale espanso in dotazione (6) nello zoccolo dell'apparecchio.



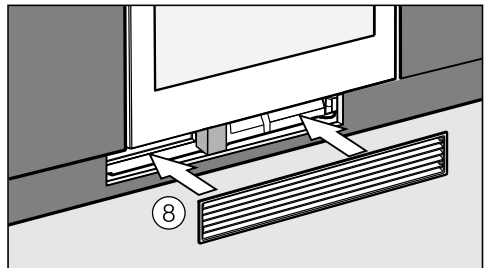
Se non si utilizza il materiale espanso, l'apparecchio non raggiunge la piena potenza refrigerante e può danneggiarsi.



- Sistemare in sede il pannello dello zoccolo (7).



L'intaglio nel pannello dello zoccolo deve essere centrato con l'enoteca.



- Inserire la griglia di aerazione (8) nel pannello dello zoccolo. Il blocco di materiale espanso viene spostato indietro.




Il blocco di materiale espanso deve poggiare sulla griglia di aerazione affinché sia garantita una guida dell'aria separata.

# Installazione

## Collegamento elettrico

L'enoteca è "dotata di spina" di serie per il collegamento alla rete elettrica tramite cavo e presa di sicurezza.


Posizionare l'enoteca in modo tale che la presa sia accessibile. Se la presa non è accessibile, assicurarsi che al momento dell'installazione sia presente un dispositivo di separazione per ogni polo.

 Pericolo di incendio in caso di surriscaldamento.

Il collegamento dell'apparecchio a prese multiple e prolunghe può causare un sovraccarico dei cavi.

Per motivi di sicurezza non utilizzare prese multiple e prolunghe.

L'impianto elettrico deve essere conforme alle norme vigenti.

Per motivi di sicurezza si consiglia l'uso di un interruttore automatico differenziale (RCD) del tipo  nell'impianto della casa per l'allacciamento elettrico dell'enoteca.

Se un cavo di alimentazione elettrica è danneggiato, sostituirlo con un cavo speciale dello stesso tipo (disponibile presso il servizio di assistenza tecnica Miele). Per motivi di sicurezza è necessario che la sostituzione venga effettuata da personale qualificato o dall'assistenza tecnica Miele.

Per l'assorbimento nominale e la protezione vedere le istruzioni d'uso oppure la targhetta dati. Confrontare questi dati con i dati del cavo di alimentazione elettrica in loco.

In caso di dubbio consultare un elettricista qualificato.

È possibile il funzionamento temporaneo o permanente su un sistema di alimentazione di energia autosufficiente o non sincronizzato alla rete (ad es. reti autonome, sistemi di backup). Requisito per il funzionamento è che il sistema di alimentazione di energia rispetti le disposizioni della norma EN 50160 o similari.

Le misure di sicurezza previste nell'impianto domestico e in questo prodotto Miele devono essere garantite per la funzionalità e le procedure anche nel funzionamento autonomo o non sincronizzato alla rete, oppure sostituite da uguali misure nell'installazione. Come descritto ad esempio nella pubblicazione attuale della VDE-AR-E 2510-2.


## Modalità fiera

La funzione “modalità fiera” serve per presentare l'enoteca nel locale di vendita o in esposizioni. Con questa modalità, i comandi e la luce interna funzionano, mentre il compressore rimane spento e l'apparecchio, quindi, non raffredda. La funzione “modalità fiera” serve per presentare l'apparecchio nel locale di vendita o in esposizioni. Con questa modalità, i comandi e la luce interna funzionano, mentre il compressore rimane spento e l'apparecchio, quindi, non raffredda.

### Attivare la modalità fiera



- Spegner l'enoteca sfiorando il sensore On/Off.

Nel display si spegne l'indicazione della temperatura e appare il simbolo di collegamento alla rete elettrica .





- Tenere premuto il tasto  $\nabla$ .



- Inoltre, premere una volta il tasto On/Off (non togliere il dito dal tasto  $\nabla$ ).



- Lasciare il dito sul tasto  $\nabla$  fino a quando nel display appare il simbolo .
- Rilasciare il tasto  $\nabla$ .

La modalità fiera è attivata e nel display viene visualizzato il simbolo .

### Disattivare la modalità fiera


Il simbolo  è visualizzato nel display.



- Premere il tasto per le impostazioni.



Nel display appaiono i simboli selezionabili e il simbolo  lampeggia.



- Premere ripetutamente i tasti per impostare la temperatura ( $\nabla$  o  $\wedge$ ) fino a quando il simbolo  lampeggia nel display.




- Premere il tasto OK per confermare la selezione attuata.

Nel display lampeggia  (ciò significa: modalità fiera attivata), il simbolo  è acceso.

## Informazioni per i rivenditori


---



- Premere il tasto ∨ o ∧ affinché nel display appaia  (significa: modalità fiera disattivata).




- Premere il tasto OK per confermare la selezione attuata.

L'impostazione viene memorizzata e il simbolo  lampeggia.



- Premere il tasto per le impostazioni per uscire dalla modalità impostazioni. Altrimenti, si esce automaticamente da questa modalità dopo un minuto circa.

La modalità fiera è disattivata e il simbolo  si spegne.







**Miele AG**

Limmatstrasse 4  
8957 Spreitenbach

**Miele SA**

Sous-Riette 23  
1023 Crissier

Tel. 0848 848 048  
[www.miele.ch/contact](http://www.miele.ch/contact)

[www.miele.ch](http://www.miele.ch)

KWT 6322 UG

it-CH

M.-Nr. 10 531 490 / 03