

## Uputstvo za upotrebu Aparat za kafu



**Obavezno** pročitajte uputstvo za upotrebu pre postavljanja - instalacije - puštanja u rad. Na taj način ćete zaštititi sebe i izbeći oštećenja na uređaju.

# Vaš doprinos zaštiti životne sredine

---

## Odlaganje ambalaže

Ambalaža služi za rukovanje i štiti uređaj od oštećenja tokom transporta. Ambalažni materijali su odabrani sa stanovišta ekološke kompatibilnosti i tehnike odlaganja otpada i generalno se mogu reciklirati.

Recikliranjem ambalaže štede se sirovine. Koristite mesta za sakupljanje reciklabilnih materijala i opcije povrata za specifične materijale.

## Odlaganje starog uređaja

Električni i elektronski uređaji sadrže različite vredne materijale. Oni sadrže i određene supstance, smeše i komponente koje su bile neophodne za njihovo funkcionisanje i bezbednost. U kućnom otpadu, kao i prilikom nestručnog tretmana, one mogu imati štetan uticaj na ljudsko zdravlje i životnu sredinu. Zato nikada ne odlažite Vaš stari uređaj u kućni otpad.



Umesto toga koristite zvanična, uređena mesta za besplatno sakupljanje i preuzimanje, kao i recikliranje električnih i elektronskih uređaja u opštini, kod prodavaca ili firme Miele. Vi ste po zakonu lično odgovorni za brisanje eventualnih ličnih podataka na starom uređaju koji se odlaže. Zakonski ste u obavezi da uklonite iskorišćene baterije i akumulatore, kao i lampe, koji se mogu ukloniti bez uništavanja. Odnosite ih na odgovarajuće mesto za sakupljanje otpada gde se mogu besplatno odložiti. Pobrinite se da Vaš stari uređaj do uklanjanja čuvate tako da bude osiguran od pristupa dece.


---

<b>Vaš doprinos zaštiti životne sredine</b> .....	2
<b>Sigurnosna uputstva i upozorenja</b> .....	8
<b>Opis uređaja</b> .....	17
Prednja strana uređaja .....	17
Zadnja strana uređaja .....	18
Posuda za mleko i šipka za mleko .....	19
Simboli na displeju .....	20
<b>Princip rukovanja</b> .....	22
Ekran osjetljiv na dodir .....	22
Akcije rukovanja .....	22
<b>Miele@home</b> .....	24
<b>Raspakivanje i postavljanje</b> .....	25
Raspakivanje aparata za kafu .....	25
Priloženi pribor .....	25
Postavljanja i priključivanje aparata za kafu .....	26
<b>Prvo puštanje u rad</b> .....	27
Postavljanje patrone za odstranjivanje kamenca .....	27
Podešavanje tvrdoće vode .....	28
Aranžiranje sistema za kafu u zrnju .....	29
<b>Sistem za kafu u zrnju</b> .....	31
Promena podešavanja sistema za zrna kafe (Sorte zrna kafe) .....	31
Preimenovanje vrste kafe u zrnju .....	32
Promena povezivanja vrsta kafe u zrnju .....	32
<b>Punjenje rezervoara za vodu</b> .....	33
<b>Uključivanje i isključivanje</b> .....	34
Uključivanje aparata za kafu .....	34
Isključivanje aparata za kafu .....	34
Priprema za duže odsustvo .....	34
<b>Dispenser sa senzorom ivice šolje</b> .....	35
Pozicije dispensera .....	35
Uključivanje i isključivanje funkcije „Podešavanje dispensera“ .....	35
<b>Zagrevanje šolja</b> .....	36

# Sadržaj

---

<b>Pripremanje napitaka</b> .....	37
Kafa.....	37
Napitak od kafe sa mlekom i bez mleka .....	37
Mleko .....	38
Spojni deo za šipku za mleko i posudu za mleko.....	38
Posuda za mleko .....	39
Priprema kartonske ambalaže za mleko pomoću šipke za mleko .....	40
Pripremanje napitka od kafe.....	40
Prekid pripremanja.....	41
Funkcija Doubleshot.....	41
Pripremanje dve porcije napitka ☐.....	41
Posuda za kafu: Pripremanje više šolja kafe uzastopno .....	41
Čaj.....	43
TeaTimer.....	43
Priprema čaja.....	44
Prekid pripremanja čaja.....	44
Čajnik: Priprema više šolja čaja uzastopno .....	44
Pripremanje vruće vode.....	45
<b>Parametri</b> .....	46
Količina mlevene kafe .....	46
Temperatura kuvanja.....	46
Prethodno poparivanje mlevene kafe .....	46
Vrsta kafe u zrnju .....	46
<b>Stepen mlevenja</b> .....	47
Prepoznavanje odgovarajućeg stepena mlevenja .....	47
Regulisanje stepena mlevenja .....	47
<b>Količina napitka</b> .....	48
<b>Vraćanje napitaka na fabrička podešavanja</b> .....	49
<b>Profili</b> .....	50
Kreiranje profila.....	50
Aktiviranje profila .....	50
Obrada profila .....	50
Kreiranje napitka u profilu.....	51
Promena napitka: promena količine napitka, parametara i naziva napitka.....	51
Pripremanje napitka iz profila .....	52
<b>Ekspertski režim</b> .....	53
<b>Podešavanja</b> .....	54
Otvoranje menija „Podešavanja“ .....	54
Promena i memorisanje podešavanja .....	54
Jezik .....	54

Tačno vreme .....	54
Tajmer.....	55
Uključivanje u .....	55
Isključivanje u .....	55
Isključivanje posle.....	55
Biranje dana u nedelji (određivanje dana u nedelji) .....	55
Eco-mod .....	56
Osvetljenje.....	56
Tvrdoća vode .....	56
Info (prikaz informacija) .....	57
Blokada uključivanja  .....	57
Miele@home .....	57
Osvetljenost .....	57
Jačina zvuka .....	57
Servis.....	58
Isparavanje.....	58
Demo program .....	58
Fabrička podešavanja.....	58
Podešavanja uređaja .....	58
Konfiguracija mreže .....	58
<b>Umrežavanje</b> .....	59
Konfigurisanje mreže (Miele@home).....	59
Ponovno konfigurisanje mreže.....	59
Daljinsko upravljanje .....	59
MobileStart .....	60
RemoteUpdate .....	61
<b>Čišćenje i održavanje</b> .....	62
Pregled intervala čišćenja.....	62
Ručno ili čišćenje u mašini za pranje sudova.....	63
Neadekvatna sredstva za čišćenje.....	64
Čišćenje tacne za ceđenje i posude za talog od kafe .....	64
Čišćenje rešetke za ceđenje .....	65
Čišćenje posude za vodu.....	66
Vađenje i čišćenje filtera rezervoara za vodu .....	67
Čišćenje dispnzera .....	67
Čišćenje mlaznice za paru .....	69
Čišćenje senzora ivice šolje .....	69
Čišćenje šipke za mleko.....	69
Čišćenje posude za mleko.....	70
Ručno čišćenje cevi za mleko ili pomoću programa za održavanje .....	70
Čišćenje sistema za kafu u znu .....	71
Čišćenje fioke za mlevenu kafu .....	71
Usisavanje otvora za mlevenu kafu.....	72

# Sadržaj

---

Čišćenje kućišta.....	73
Programi za održavanje.....	73
Ispiranje uređaja .....	73
Ispiranje cevi za mleko.....	74
Čišćenje cevi za mleko.....	74
Odmašćivanje jedinice za kuvanje i čišćenje unutrašnjosti aparata.....	75
Poruka na displeju.....	75
Odmašćivanje jedinice za kuvanje prema zahtevu na displeju.....	75
Čišćenje jedinice za kuvanje i unutrašnjosti aparata .....	76
Odstranjivanje kamenca iz uređaja .....	77
<b>Automatsko odstranjivanje kamenca .....</b>	<b>80</b>
Na šta morate da obratite pažnju pre i tokom postupka automatskog odstranjivanja kamenca? .....	80
Miele patrona za odstranjivanje kamenca .....	81
Vađenje patrone za odstranjivanje kamenca.....	82
Nekorišćenje patrone za odstranjivanje kamenca.....	83
Vreme početka automatskog odstranjivanja kamenca (Tajmer-odstranj. kamenca) .....	84
Podešavanje vremena početka automatskog odstranjivanja kamenca.....	84
Prekid postupka automatskog odstranjivanja kamenca .....	84
<b>Šta treba uraditi ako ...</b> .....	<b>85</b>
Poruke na displeju .....	85
Nezadovoljavajući rezultati kod aparata za kafu.....	88
Smetnje prilikom automatskog odstranjivanja kamenca .....	93
Nezadovoljavajući učinak .....	94
<b>Servisna služba</b> .....	<b>96</b>
Kontakt za prijavu smetnji .....	96
Garancija.....	96
<b>Transportovanje</b> .....	<b>97</b>
Isparavanje .....	97
Usisavanje otvora za mlevenu kafu pomoću usisnog dodatka i čišćenje unutrašnjosti.....	98
Pakovanje.....	98
<b>Pribor</b> .....	<b>99</b>
<b>Ušteda energije</b> .....	<b>100</b>
<b>Električni priključak</b> .....	<b>101</b>
<b>Dimenzije uređaja</b> .....	<b>102</b>
<b>Tehnički podaci</b> .....	<b>103</b>

Deklaracija o usaglašenosti .....	104
-----------------------------------	-----

## Sigurnosna uputstva i upozorenja

---

Ovaj aparat za kafu odgovara propisanim sigurnosnim odredbama. Neadekvatna upotreba međutim može da dovede do povreda kod osoba i oštećenja stvari.

Pažljivo pročitajte uputstvo za upotrebu pre nego što aparat za kafu pustite u rad. Ono sadrži važna uputstva za postavljanje, bezbednost, upotrebu i održavanje uređaja. Na taj način ćete zaštititi sebe i sprečiti oštećenja na aparatu za kafu.

U skladu sa standardom IEC 60335-1, Miele izričito nalaže da se obavezno pročitaju i slede poglavlje o postavljanju i priključivanju aparata za kafu, kao i sigurnosna uputstva i upozorenja.

Firma Miele ne može da bude odgovorna za oštećenja koja su nastala zbog nepoštovanja ovih uputstava.

Sačuvajte ovo uputstvo za upotrebu i prosledite ga eventualnom sledećem vlasniku ovog uređaja.




## Namenska upotreba

- ▶ Ovaj aparat za kafu je namenjen za upotrebu u privatnom domaćinstvu.
- ▶ Koristite aparat za kafu isključivo u okruženju koje nalikuje domaćinstvu za pripremanje napitaka kao što su espresso, cappuccino, Latte macchiato, čaj i sl. Svi ostali načini upotrebe nisu dozvoljeni.
- ▶ Aparat za kafu nije predviđen za upotrebu na otvorenom prostoru.
- ▶ Ovaj aparat za kafu sme da se upotrebljava isključivo na nadmorskoj visini ispod 2.000 m.
- ▶ Osobe, koje zbog svog fizičkog, čulnog ili duševnog stanja ili zbog svog neiskustva ili neznanja nisu u stanju da bezbedno rukuju aparatom za kafu, treba nadzirati prilikom rukovanja njime. Ove osobe smeju da koriste aparat za kafu bez nadzora samo ako im je objašnjeno kako mogu bezbedno da rukuju njime. One moraju da prepoznaju i razumeju moguće opasnosti koje mogu da nastanu usled pogrešnog rukovanja.

# Sigurnosna uputstva i upozorenja

---

## Deca u domaćinstvu

 Postoji opasnost od opekotina i vruće pare na ispusnim otvorima.

Dečija koža reaguje osetljivije na visoke temperature nego koža odraslih osoba.

Sprečite decu da dodiruju vruće delove aparata za kafu ili da stave delove tela ispod ispusnih otvora.

- ▶ Postavite aparat za kafu van domašaja dece.
- ▶ Decu koja imaju manje od 8 godina ne smete da puštate blizu aparata za kafu i priključnog provodnika.
- ▶ Deca koja imaju više od 8 godina smeju da koriste aparat za kafu bez nadzora, samo ako im je objašnjeno kako mogu bezbedno da rukuju ovim aparatom.  
Deca koja imaju više od 8 godina moraju biti u stanju da prepoznaju moguće opasnosti zbog pogrešnog rukovanja.
- ▶ Nadgledajte decu koja se zadržavaju u blizini aparata za kafu. Ne dozvolite deci da se igraju ovim uređajem.
- ▶ Deca ne smeju da čiste aparat za kafu, osim ako imaju 8 godina ili su stariji i ukoliko su pod nadzorom.
- ▶ Imajte na umu da espresso i kafa nisu napici za decu.
- ▶ Opasnost od gušenja. Prilikom igre deca bi mogla da se obmotaju materijalom za pakovanje (npr. folijom) ili da ga stave preko glave i da se uguše. Čuvajte materijal za pakovanje van domašaja dece.

## Tehnička bezbednost

- ▶ Oštećenja na aparatu za kafu bi mogla da ugroze Vašu bezbednost. Pre postavljanja aparata za kafu prekontrolišite da li na njemu ima vidljivih oštećenja. Oštećeni uređaj ni u kom slučaju ne puštajte u rad.
- ▶ Pre priključivanja aparata za kafu obavezno uporedite podatke o priključku (napon i frekvencija) na natpisnoj pločici sa oznakom tipa sa podacima za električnu mrežu. Ovi podaci moraju obavezno da se podudaraju kako ne bi došlo do oštećenja na uređaju. U slučaju nedoumice raspitajte se kod svog električara.
- ▶ Za električnu bezbednost aparata za kafu se garantuje samo ako je on priključen na propisno instaliran sistem sa zaštitnim vodom. Veoma je važno da postoji ovaj osnovni preduslov za bezbednost. U slučaju nedoumice Vaše kućne instalacije treba da prekontroliše kvalifikovani električar.
- ▶ Moguć je povremeni ili neprekidni režim rada u sistemu za snabdevanje energijom koji je nezavisan ili nije sinhronizovan sa mrežom (kao što su npr. izolovane mreže, rezervni sistemi). Preduslov za rad je da sistem za snabdevanje energijom bude u skladu sa specifikacijama EN 50160 ili sličnim. Mere zaštite koje su predviđene u kućnoj instalaciji i u ovom proizvodu kompanije Miele po svojoj funkciji i načinu rada takođe moraju biti osigurane u izolovanim uslovima rada ili u režimu rada koji nije sinhronizovan sa mrežom, ili moraju biti zamenjene ekvivalentnim merama u instalaciji. Kao što je na primer opisano u aktuelnom izdanju VDE-AR-E 2510-2.
- ▶ Ne priključujte aparat za kafu na strujnu mrežu preko višestruke utičnice ili produžnog kabla. Oni ne garantuju potrebnu bezbednost uređaja (npr. opasnost od požara).
- ▶ Aparat za kafu ne sme da se koristi na nestacioniranim mestima (npr. na brodovima).
- ▶ Odmah izvucite mrežni utikač, ako uočite oštećenja ili npr. osetite miris dima.

## Sigurnosna uputstva i upozorenja

---

- ▶ Vodite računa da mrežni priključni kabl ne bude priklješten ili oguljen o oštre ivice.
- ▶ Vodite računa o tome da priključni kabl ne visi. Postoji opasnost da se spotaknete o njega, a aparat za kafu bi mogao da se oštetiti.
- ▶ Koristite aparat za kafu isključivo u sredini gde temperatura iznosi između +16 °C i +38 °C.
- ▶ Ne postavljajte aparat za kafu u blizini prozora sa direktnim sunčevim zračenjem ili odmah pored izvora toplote. Onda se više ne garantuje za dozvoljene okolne temperature.
- ▶ Postavite aparat za kafu na visinu od najmanje 850 mm od poda.
- ▶ Opasnost od pregrevanja. Vodite računa o dovoljnoj ventilaciji aparata za kafu. Nemojte prekrivati aparat za kafu tokom rada krpama ili nečim sličnim.
- ▶ Ovaj aparat za kafu ne sme da se postavlja u nišu. U niši se skupljaju toplota i vlaga. Na taj način mogu da se oštete uređaj i/ili kuhinjski elementi.
- ▶ Zaštitite aparat za kafu od vode i prskanja. Nemojte potapati aparat za kafu u vodu.
- ▶ Opravke, uključujući opravke priključnog kabla, smeju da vrše samo stručna lica koje je ovlastila firma Miele. Usled nestručnih opravki za korisnika može da nastane velika opasnost.
- ▶ Prava iz garancije se gube ukoliko aparat za kafu popravlja servis koji nije ovlastila firma Miele.


▶ Prilikom opravki aparat za kafu mora da bude isključen iz električne mreže.

Aparat za kafu je isključen iz električne mreže samo u sledećim slučajevima:

- mrežni utikač aparata za kafu je izvučen. Izvlačite isključivo mrežni utikač, a ne vucite za priključni kabl;
- osigurači u kućnoj instalaciji su isključeni;
- navojni ulošci osigurača u kućnoj električnoj instalaciji su sasvim odvrnuti.

▶ Nikada ne otvarajte kućište aparata za kafu. Dodirivanje priključaka pod naponom, kao i promene na električnim i mehaničkim delovima su opasni za Vas i mogu da prouzrokuju smetnje u funkciji aparata za kafu.

### Pravilna upotreba

 Postoji opasnost od opekotina i vruće pare na ispusnim otvorima.


Tečnosti koje izlaze iz aparata i para su veoma vruće.

Ne stavljajte delove tela ispod ispusnih otvora, kad iz njih izlaze vruće tečnosti ili para.

Ne dodirujte vruće delove uređaja.

Iz cevčica bi mogla izlaziti vruća tečnost ili para. Zbog toga vodite računa da centralni dispencer bude čist i pravilno montiran.

I voda u tacni za ceđenje bi mogla biti veoma vruća. Pažljivo ispraznite tacnu za ceđenje.

 Opasnost od povrede očiju!

U osvetljenje nikada ne treba gledati direktno ili uz pomoć optičkih instrumenata (lupe ili slično).

## Sigurnosna uputstva i upozorenja

---

- ▶ Obratite pažnju na sledeće napomene vezane za vodu:
  - Kvalitet vode mora da odgovara propisu o vodi za piće u zemlji u kojoj se aparat za kafu koristi.
  - U rezervoar za vodu sipajte isključivo hladnu i svežu hladnu vodu za piće. Topla ili vruća voda, kao i druge tečnosti bi mogle da oštete aparat za kafu.
  - Vodu menjajte svakog dana da biste sprečili stvaranje mikroorganizama.
  - Ne koristite vodu koja sadrži ugljenu kiselinu.
- ▶ U posudu za kafu u zrnju sipajte isključivo pržena zrna kafe. U ovu posudu nikada nemojte da sipate zrna kafe ili mlevenu kafu pomešanu sa aditivima.
- ▶ U posude za kafu u zrnju nemojte da sipate tečnosti.
- ▶ Nemojte da koristite sirovu kafu (zelena, nepečena zrna kafe) ili mešavine kafa, koje sadrže sirovu kafu. Zrna sirove kafe su veoma tvrda i sadrže vlažnost. Mlin aparata za kafu može da se ošteti već prilikom prvog mlevenja.
- ▶ U aparat za kafu ne sipajte zrna kafe koja su prethodno mešana sa šećerom, karamelom i slično, kao ni tečnosti koje sadrže šećer. Šećer uništava uređaj.
- ▶ U otvor za mlevenu kafu sipajte isključivo mlevena zrna kafe.
- ▶ Nemojte da koristite karamelizovanu mlevenu kafu. Šećer koji se u njoj nalazi ulepiće i zapušiti jedinicu za kuvanje aparata za kafu. Tableta za odmašćivanje jedinice za kuvanje ne može da rastvori tu lepljivu smesu.
- ▶ Ako se nakon napitka od kafe sa kofeinom pripremaju zrna kafe sa odstranjenim kofeinom, u mlinu ili u komori za kuvanje mogu da budu još ostaci zrna kafe sa kofeinom. Prilikom pripremanja kafe bez kofeina bacite prvi napitak od kafe.
- ▶ Koristite isključivo mleko bez dodataka. Dodaci koji uglavnom sadrže šećer lepe se za cevi za mleko.

- ▶ Ukoliko upotrebljavate mleko životinjskog porekla, uzmite isključivo pasterezovano mleko.
- ▶ Kada budete pripremali napitke od čaja, pročitajte uputstva proizvođača namirnica.
- ▶ Ispod centralnog dispenzera nemojte da držite mešavine sa alkoholom koje gore. Plastični delovi aparata za kafu bi mogli da se zapale i istope.
- ▶ Na aparat za kafu ili pored njega ne stavljajte izvor otvorenog plamena npr. sveću. Aparat za kafu bi mogao da se zapali zbog plamena i vatra bi mogla da se proširi.
- ▶ Ne čistite predmete uz pomoć aparata za kafu.

### **Dodatna oprema i rezervni delovi**

- ▶ Firma Miele garantuje samo za originalne rezervne delove da će oni ispuniti zahteve o bezbednosti. Neispravni delovi smeju da se zamenju samo Miele originalnim rezervnim delovima.
- ▶ Koristite isključivo Miele originalni pribor. Ukoliko upotrebljavate druge delove, gube se prava iz garancije, jemstvo i/ili odgovornost za uređaj.
- ▶ Firma Miele vam daje 15-godišnju, a najmanje 10-godišnju garanciju na dostavljanje funkcionalnih rezervnih delova nakon prestanka proizvodnje serije Vašeg aparata za kafu.

## Sigurnosna uputstva i upozorenja

---

### Čišćenje i održavanje

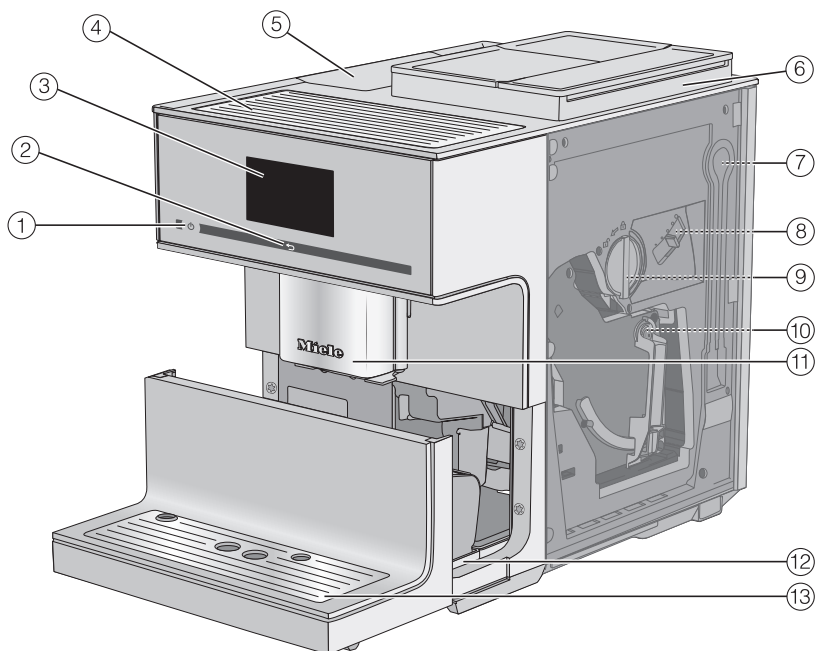
- ▶ Svakog dana očistite aparat za kafu i posudu za mleko, a posebno pre prve upotrebe.
- ▶ Vodite računa da pažljivo i redovno čistite delove kroz koje prolazi mleko. Mleko prirodno sadrži mikroorganizme koji se razmnožavaju, ukoliko se uređaj nedovoljno čisti.
- ▶ Ne upotrebljavajte uređaj za čišćenje uz pomoć pare. Para bi mogla da dospe do delova koji su pod naponom i da izazove kratki spoj.
- ▶ Ako ne koristite automatsko uklanjanje kamenca, aparat za kafu morate redovno ručno da čistite od kamenca. Miele nije odgovoran za oštećenja koja nastanu usled nedovoljnog odstranjivanja kamenca, pogrešnih sredstava za odstranjivanje kamenca ili neadekvatnih koncentracija.
- ▶ Uz pomoć Miele tableta za čišćenje redovno uklanjajte masnoću sa jedinice za kvanje. U zavisnosti od sadržaja masnoće u vrsti kafe koju koristite, jedinica za kvanje može brže da se zapuši.
- ▶ Talog od espresa/kafe treba baciti u bio-smeće ili kompost, a ne u slivnik sudopere. U protivnom bi slivnik mogao da se zapuši.

### **Za uređaje sa površinama od plemenitog čelika važi sledeće:**

- ▶ Na površine od plemenitog čelika ne lepите ceduljice, lepljivu traku, kao ni druga lepljiva sredstva.
- ▶ Površine od plemenitog čelika su osetljive na ogrebotine. Čak i magneti bi mogli izazvati ogrebotine.



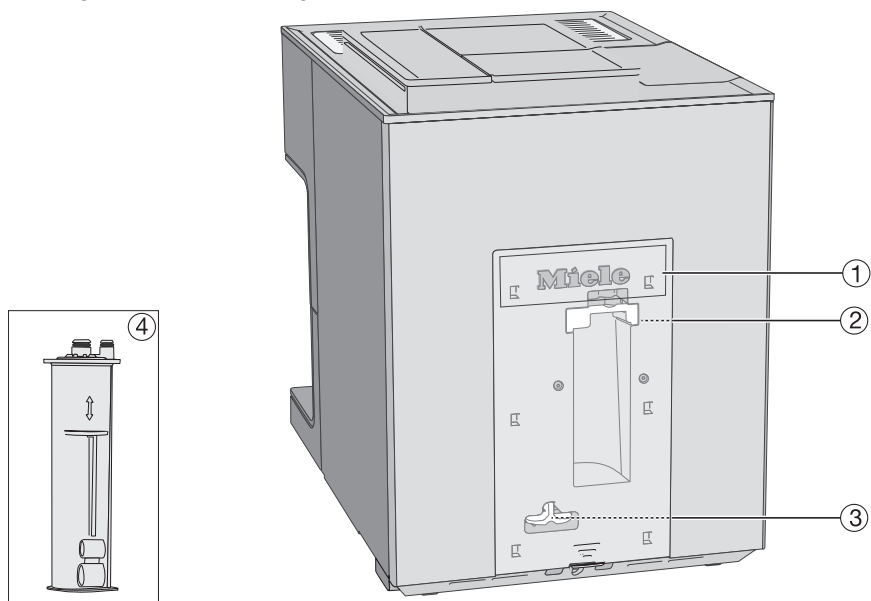
## Prednja strana uređaja



- ① Taster za uključivanje/isključivanje ①
- ② Senzorski taster „Nazad“ ←
- ③ Ekran osetljiv na dodir
- ④ Grejač šolja
- ⑤ Rezervoar za vodu
- ⑥ Sistem za zrna kafe sa 3 posude za kafu u zrnju
- ⑦ Početni položaj cevi za mleko
- ⑧ Podešavanje stepena finoće mlevenja
- ⑨ Fioka za mlevenu kafu sa integrisanom kašikom za kafu
- ⑩ Jedinica za kuvanje
- ⑪ Centralni dispencer, podesiv po visini, sa osvetljenjem
- ⑫ Tacna za ceđenje sa poklopcem i posuda za talog od kafe
- ⑬ Donja ploča sa rešetkom za ceđenje

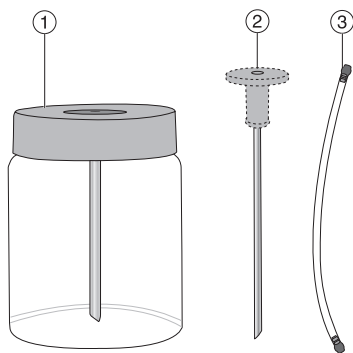
# Opis uređaja

## Zadnja strana uređaja



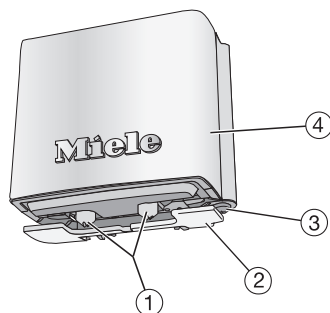
- ① Poklopac
- ② Držac patrona sa sredstvom za odstranjivanje kamenca
- ③ Adapter
- ④ Miele patrona sa sredstvom za odstranjivanje kamenca

## Posuda za mleko i šipka za mleko



- ① Posuda za mleko
- ② Šipka za mleko
- ③ Cev za mleko

## Centralni dispencer, detaljan prikaz











- ① Ispusni otvori za kafu i mleko
- ② Senzor za ivicu šolje
- ③ Ispust za vruću vodu
- ④ Poklopac od plemenitog čelika









# Opis uređaja

---

## Simboli na displeju

Dodatno uz tekst mogu da se pojave sledeći simboli:

Simbol	Objašnjenje
	Simbol označava meni „Podešavanja“ i stavku menija „Jezik“.
	Podešavanja kao npr. osvetljenost displeja ili jačina zvuka se podešavaju uz pomoć segmenta sa crticama.
	Simbol označava informacije i napomene o rukovanju. Eventualno potvrdite ova obaveštenja pomoću OK.
	Tajmer Uključenje u je aktiviran (vidi „Podešavanja – Tajmer“). Simbol se pojavljuje na displeju 23:59 časova ranije, kao i željeno vreme uključivanja, ukoliko je za indikaciju tačnog vremena odabrano uključeno ili Noćno zatamnivanje.
	Sat za kratkotrajni vremenski interval TeaTimer je pokrenut (vidi poglavlje „Čaj“, odeljak „TeaTimer“). Preostalo vreme stajanja prikazuje se pored simbola.
	Simbol se pojavljuje kada je blokada uključivanja uređaja aktivirana. Rukovanje je blokirano.
	Simbol se prikaže tokom postupka uklanjanja kamenca. (Osim toga simbol se nalazi na rezervoaru za vodu: sipanje vode do ove oznake.)
	Simbol se prikaže kada otvorite meni Profili.

Simbol	Objašnjenje
	Ukoliko nastane smetnja, prikažu se simbol i kôd greške.
	Jačina WLAN veze je prikazana u Podešavanja   Miele@home   Status veze. Simboli pri tom prikazuju jačinu veze na skali od jako do nije povezan.
	Simbol se pojavljuje kada je MobileStart aktiviran.
	Simboli u meniju napitaka:
	Espresso
	Kafa
	Cappuccino
	Latte macchiato
	Dve porcije

# Princip rukovanja

## Ekran osetljiv na dodir

Šiljati ili oštri predmeti, npr. olovke, mogu da izgrebu osetljivi ekran koji reaguje na dodir.

Ekran osetljiv na dodir dodirujte samo prstima.

Ako su Vam prsti hladni, postoji mogućnost da ekran osetljiv na dodir ne reaguje.



Displej je podeljen na tri zone.

Gore levo se prikazuje naziv menija a desno tačno vreme. Između može da se pojavi klizač za pomeranje slike zavisno od obima menija.

U sredini se nalazi aktuelni meni sa mogućim opcijama. U meniju Napici su simbolima prikazani uobičajeni napici od kafe (vidi poglavlje „Princip rukovanja“, deo „Simboli na displeju“).

Dole ćete naći tastere sa strelicom < i >, uz pomoć kojih možete da listate. Levo i desno od tastera sa strelicom ćete naći funkcije ili menije koji se odnose na kontekst.

## Akcije rukovanja

Možete da birate samo one opcije koje su svetlosive boje.

Svaki put kada dodirnete moguću opciju, odgovarajuće polje se delimično ili potpuno oboji **narandžasto**.

### Odabir ili otvaranje menija

- Prstom dodirnite željeno polje na displeju.

### Listanje

Pomoću tastera sa strelicom < i > možete da listate nalevo ili nadesno.

- Dodirnite taster sa strelicom za željeni pravac.

### Napuštanje nivoa menija (senzorski taster „Nazad“ ↶)

- Da biste se vratili na prethodni ekran, dodirnite senzorski taster ↶.

Sve što ste do tada unosili, a niste potvrdili sa OK, neće biti sačuvano.

## Unos brojeva

Brojeve unosite putem tastature, npr. kada želite da podesite vreme na tajmeru. Tastatura se automatski prikaže u odgovarajućim menijima.



- Dodirnite željene brojeve.

Čim unesete važeću vrednost, polje *OK* postaje zeleno.

- Potvrdite sa *OK*.

Uz pomoć tastera sa strelicom možete korak po korak da brišete.

## Unos slova

Imena profila ili nazive vlastitih napitaka unesite pomoću tastature. Odaberite kratka, sažeta imena (maks. 8 znakova).

Ostala slova ili znakovi mogu da se prikažu uz pomoć tastera sa strelicom < i > . Brojeve ćete naći pomoću tastera 123.



- Odaberite slova ili znakove.

- Dodirnite Memorisa..

Vaš aparat za kafu je opremljen integrisanim WLAN modulom.

Obezbedite da na mestu postavljanja Vašeg aparata za kafu signal Vaše WLAN mreže bude dovoljno jak.

Za korišćenje su Vam potrebni:

- WLAN mreža
- Miele aplikacija
- Miele korisnički nalog (korisnički nalog možete da kreirate putem Miele aplikacije)

Miele aplikacija Vas vodi prilikom povezivanja aparata za kafu i kućne WLAN mreže.

Kada povežete aparat za kafu sa Vašom WLAN mrežom, pomoću Miele aplikacije možete da radite sledeće:

- pozivate informacije o radnom statusu Vašeg aparata za kafu
- menjate podešavanja Vašeg aparata za kafu
- upravljate Vašim aparatom za kafu na daljinu

Povezivanjem aparata za kafu sa Vašom WLAN mrežom povećava se potrošnja energije, čak i kada je aparat za kafu isključen.

## Dostupnost WLAN veze

WLAN veza deli frekventni opseg sa drugim uređajima (npr. mikrotalasnim rernama, igračkama na daljinsko upravljanje). Usled toga prilikom povezivanja može doći do smetnji, povremeno ili potpuno. Iz tog razloga ne može da se obezbedi stalna raspoloživost ponuđenih funkcija.

## Raspoloživost Miele@home

Korišćenje aplikacije Miele zavisi od raspoloživosti servisa Miele@home u Vašoj zemlji.

Servis Miele@home nije raspoloživ u svakoj zemlji.

Informacije o raspoloživosti naći ćete na internet strani [www.miele.com](http://www.miele.com).

## Miele aplikacija

Miele aplikaciju možete besplatno preuzeti sa Apple App Store® ili Google Play Store™-a.



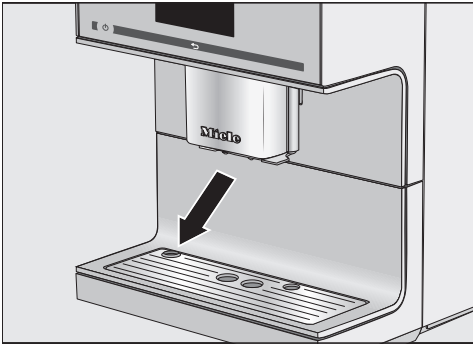


## Raspakivanje aparata za kafu

- Raspakujte aparat za kafu.
- Uklonite eventualno stavljene zaštitne folije i cedulje sa napomenama.

**Savet:** Preporučujemo Vam da sačuvate originalno pakovanje kako biste uređaj po potrebi mogli bezbedno da upakujete i transportujete.

Rešetka za ceđenje se nalazi u kutiji sa priborom.

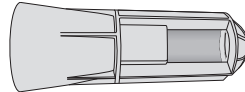


- Uklonite zaštitnu foliju sa rešetke za ceđenje i postavite je u donju ploču.

## Priloženi pribor

Uz uređaj se isporučuje sledeći pribor.

- Posuda za mleko MB-CM-G (zapremina 0,5 l)
- Šipka za mleko
- Tablete za odmašćivanje jedinice za kuvanje (osnovni komplet)
- Miele tablete za odstranjivanje kamenca (osnovni komplet)
- Miele patrona sa sredstvom za odstranjivanje kamenca
- Četka za čišćenje
- Usisni dodatak za otvor za mlevenu kafu



# Raspakivanje i postavljanje

## Postavljanja i priključivanje aparata za kafu

⚠ Opasnost od pregrevanja usled nedovoljne ventilacije.

Ukoliko aparat za kafu nema dovoljno ventilacije, uređaj može da se pregrije.

Vodite računa o dovoljnoj ventilaciji aparata za kafu.

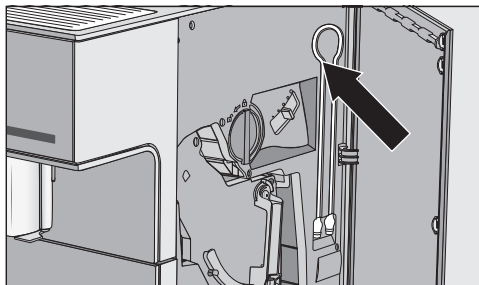
Nemojte prekrivati aparat za kafu tokom rada krpama ili nečim sličnim.

Ako se aparat za kafu postavlja u ugradnu nišu, skupljaju se toplota i vlaga. Na taj način mogu da se oštete aparat za kafu i/ili kuhinjski elementi. Ne postavljajte aparat za kafu u ugradnu nišu.

Obratite pažnju na sledeće napomene za postavljanje:

- Mesto postavljanja uređaja je suvo i dobro provetreno.
  - Temperatura okoline na mestu postavljanja iznosi između +16 °C i +38 °C.
  - Ne postavljajte aparat za kafu u blizini prozora sa direktnim sunčevim zračenjem ili odmah pored izvora toplote. Onda se više ne garantuje za dozvoljene okolne temperature.
  - Aparat za kafu stoji na vodoravnoj površini. Površina postavljanja treba da bude neosetljiva na vodu.
  - Da biste izvadili jedinicu za kuvanje morate potpuno da otvorite vrata.
- Postavite aparat za kafu.
  - Temeljno očistite aparat za kafu pre nego što sipate u njega vodu za piće i kafu u zrnju.

- Stavite mrežni utikač aparata za kafu u utičnicu (vidi poglavlje „Električni priključak“).
- Izvadite posudu za vodu i sipajte u nju svežu, hladnu vodu. Pazite na oznaku „max.“.
- Ponovo postavite posudu za vodu.



**Savet:** Kada ne koristite cev za mleko, možete da je ostavite iza vrata uređaja.

Čim se aparat za kafu priključi na električnu mrežu, na displeju se nakratko pojavljuje obaveštenje Miele.

Ukoliko aparat za kafu uključujete prvi put, na displeju se ponovo nakratko pojavljuje Miele.

Zahtevaju se sledeća podešavanja:

- Jezik i zemlja
  - Datum
  - Tačno vreme
  - Prikaz tačnog vremena
  - Automatsko odstranjivanje kamenca
  - Tvrdoća vode
- Dodirnite taster za uključivanje/isključivanje Ⓢ.

## Podešavanje jezika

- Izaberite jezik.
- Potvrdite sa *OK*.

Eventualno će biti zatražena Vaša lokacija.

## Podešavanje datuma

- Unesite trenutni datum.
- Potvrdite sa *OK*.

Podešavanje se memoriše.

## Podešavanje tačnog vremena

- Unesite trenutno tačno vreme.
- Potvrdite sa *OK*.

Podešavanje se memoriše.

## Podešavanje indikatora tačnog vremena

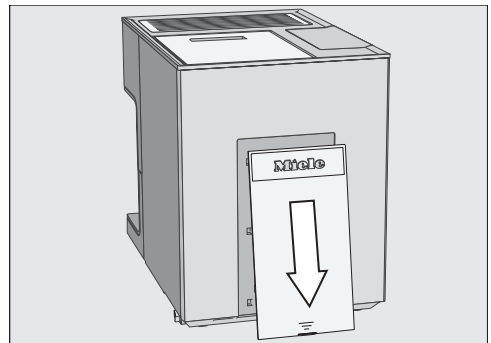
Možete da birate jednu od sledećih opcija:

- uključeno: Datum i tačno vreme se prikazuju uvek kada je uređaj isključen.
  - isključeno: Displej je zatamnjen kada je uređaj isključen.
  - Noćno zatamnjivanje: Datum i tačno vreme se prikazuju od 5:00 do 23:00 časa.
- Izaberite prikazivanje tačnog vremena.
- Potvrdite sa *OK*.

U zavisnosti od toga koju opciju odaberete, aparat za kafu će trošiti više energije. Na displeju će se pojaviti odgovarajuće obaveštenje.

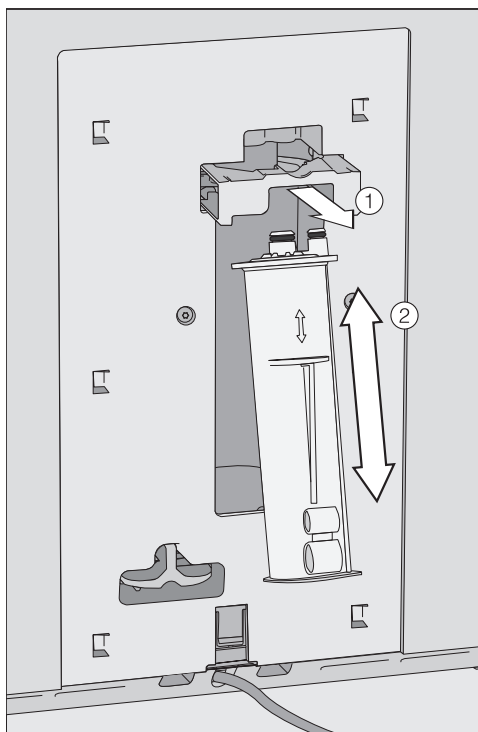
## Postavljanje patrone za odstranjivanje kamenca

Na displeju se prikaže kratka informacija o automatskom odstranjivanju kamenca. Ostale informacije i napomene ćete naći u poglavlju „Automatsko odstranjivanje kamenca“.



- Skinite poklopac na zadnjoj strani aparata za kafu.

# Prvo puštanje u rad



- Ako želite da promenite vreme starta, dodirnite Počet. vreme i odaberite željeno vreme.

Vreme starta automatskog odstranjiva-  
nja kamenca možete da promenite i u  
nekom kasnijem trenutku.

## Podešavanje tvrdoće vode

Nadležno preduzeće za vodosnabdeva-  
nje može da Vam da informaciju o tvrdo-  
ći vode u lokalnom vodovodu.

Na uređaju možete da podesite četiri  
stepena tvrdoće:

°dH	mmol/l	ppm (mg/l CaCO <sub>3</sub> )	Pode- šavanje*
0 – 8,4	0 – 1,5	0 – 150	meka
8,4 – 14	1,5 – 2,5	150 – 250	srednja
14 – 21	2,5 – 3,7	250 – 375	tvrd
> 21	> 3,7	> 375	vrlo tvrd

\* Stepeni tvrdoće vode na displeju možda odstu-  
paju od oznaka tvrdoće vode u Vašoj zemlji. Da bi-  
ste podesili aparat za kafu na Vašu postojeću tvr-  
doću vode, **obavezno** se orijentišite prema vred-  
nostima u tabeli.

- Izaberite stepen tvrdoće.
- Potvrdite sa OK.

Podešavanje se memoriše.

Na displeju se pojavljuje Kućni uređaj  
opremljen za komunikaciju sa Miele@home.  
Vaš aparat za kafu možete da povežete  
sa Vašom WLAN mrežom (vidi poglavlje  
„Umrežavanje“).

- Potvrdite sa OK.

Time je uspešno završeno prvo puštanje  
u rad. Možete da puniti sistem za zrna  
kafe.

- Povucite držač patrone ① ka napred i postavite patronu za odstranjivanje kamenca ②. Gurnite patronu do graničnika.

- Držač ponovo gurnite unazad.

- Ponovo postavite poklopac.

Kada sledeći put isključite aparat za ka-  
fu, patrona za odstranjivanje kamenca  
se puni vodom. Čućete kako se u krat-  
kim razmacima voda upumpava u patro-  
nu.

Ako je već postavljena patrona za od-  
stranjivanje kamenca, pojavi se obave-  
štenje o aktuelnom podešenom vreme-  
nu starta automatskog odstranjivanja  
kamenca.

- Potvrdite sa OK.

## Aranžiranje sistema za kafu u zrnju

Nakon prvog puštanja u rad pojavi se upit da li želite da aranžirate sistem za zrna kafe. Aparat za kafu Vas podržava prilikom prvog punjenja i dodeljivanja naziva posuda za zrna kafe.

- Dodirnite da.

Ako odaberete ne, asistent za aranžiranje sistema za kafu u zrnju neće više da se prikazuje.

### Punjenje posude za zrna kafe

**Savet:** Otvorite samo po jedan poklopac posude za zrna kafe kako biste sistem za kafu u zrnju napunili određenom vrstom kafe.

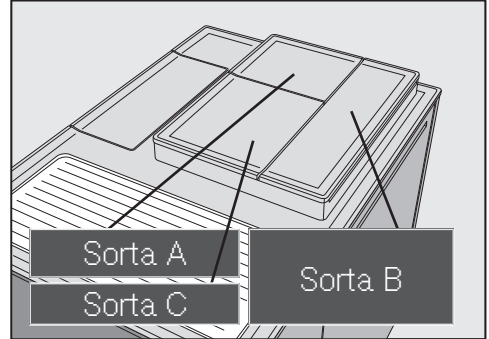
- Skinite poklopac .
- Sipajte prvu vrstu kafe u tu posudu za zrna kafe.
- Vratite poklopac.
- Ponovite korake i za druge dve posude za kafu u zrnju.

**Savet:** Eventualno zabeležite sebi sve vrste zrna kafe.

Kada napunite posude za zrna kafe, imenujte vrstu kafe u zrnju.

## Imenovanje vrste kafe u zrnju

Tri posude za zrna kafe na displeju se prikazuju i unapred imenuju na sledeći način.



Ako preimenujete posude za zrna kafe, obratite pažnju na sledeće:

- Birajte upečatljiva imena (maks. 8 karaktera).
- Ako istovetno imenujete dve ili sve posude za zrna kafe (jer koristite samo jednu vrstu kafe u zrnju), vodite računa da budu potpuno isto ispisana.
- Unesite željeni naziv posude za zrna kafe Sorta A i dodirnite Memorisa..
- Sada imenujte druge dve posude za kafu u zrnju.

Na displeju se pojavi Dalje. Sada povežite vrste kafe u zrnju sa napicima od kafe.

# Prvo puštanje u rad

---

## Povezivanje vrsta kafe u zrnju

Izabrani napici od kafe se označavaju sa .

- Odaberite jednu vrstu kafe u zrnju.
- Sada odaberite napitke od kafe, koji treba da se pripremaju sa ovom vrstom kafe u zrnju.
- Odaberite sledeću vrstu kafe u zrnju i povežite je sa drugim napicima od kafe.

Svi preostali napici od kafe, koji nisu odabrani, biće dodeljeni trećoj vrsti kafe u zrnju.


Aranžirali ste sistem za zrna kafe i sada možete da pripremate napitke.

Nakon prvog rada uređaja prospite prva 2 napitka od kafe, kako bi se iz sistema za kuvanje uklonili svi ostaci kafe od fabričke kontrole.

Kafu ili espresso možete da pripremite od celih prženih zrna kafe, koje aparat za kafu sveže melje za svaku porciju.

Vaš aparat za kafu poseduje sistem za zrna kafe sa tri posude za kafu u zrnu, u koje možete da sipate tri različite vrste zrna kafe ili samo jednu vrstu kafe u zrnu. Svaki napitak ponaosob možete da povežete sa vrstom zrna kafe po želji. Ili napravite profile sa sopstvenim napicima od kafe i njih povežite sa nekom drugom vrstom kafe u zrnu od one u Miele standardnom profilu.

Alternativno možete da pripremate i napitke od kafe koja je već samlevana - (vidi poglavlje „Pripremanje napitaka od kafe“, odeljak „Napici od mlevene kafe“).

 **Opasnost od oštećenja mlina** usled nepravilnog korišćenja.

Ako se u posudu za kafu u zrnu sipa nešto neodgovarajuće poput tečnosti, mlevene kafe ili zrna kafe pretходно tretirana sa šećerom, karamelom ili sličnim, oštetiće se aparat za kafu.

I sirova kafa (zelena, nepečena zrna kafe) ili mešavine kafa, koje sadrže sirovu kafu, mogu da oštete mlin. Zrna sirove kafe su veoma tvrda i sadrže vlažnost. Mlin aparata za kafu može da se ošteti već prilikom prvog mlevenja.

U posudu za kafu u zrnu sipajte isključivo zrna pržene kafe.



**Savet:** Sirovu kafu možete da meljete u mlinu za orahe ili žitarice. Takvi mlinovi po pravilu imaju rotirajući nož od plemenitog čelika. Mlevenu sirovu kafu onda sipajte **u porcijama** u otvor za mlevenu kafu i pripremite željeni napitak od kafe (vidi poglavlje „Pripremanje napitaka od kafe“, odeljak „Napici od mlevene kafe“).

Ako nakon napitaka od kafe sa kofeinom pripremate zrna bezkofeinske kafe, u mlinu ili u komori za kuvanje još mogu da se nalaze ostaci kofeina.

Imajte na umu da u prvom napitku za kafu mogu da budu minimalne zaoštale količine kofeina.

### Promena podešavanja sistema za zrna kafe (Sorte zrna kafe)

Prikazuje se meni Napici.

- Dodirnite .
- Dodirnite Podešavanja .
- Dodirnite Sorte zrna kafe.
- Odaberite vrstu kafe u zrnu.

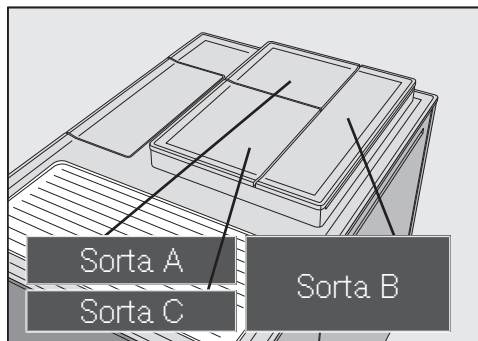
Sada možete da promenite naziv ili povezivanje.

**Savet:** Ukoliko napitak od kafe želite da povežete sa drugom vrstom kafe u zrnu, možete i pod Promeniti parametre da povežete sa drugom vrste kafe u zrnu (vidi poglavlje „Parametar“, odeljak „Vrsta kafe u zrnu“).

# Sistem za kafu u zrnju

## Preimenovanje vrste kafe u zrnju

3 posude za zrna kafe na displeju se prikazuju i unapred imenuju na sledeći način.



Ako preimenujete posude za zrna kafe, obratite pažnju na sledeće:

- Birajte upečatljiva imena (maks. 8 karaktera).
- Ako istovetno imenujete dve ili sve posude za zrna kafe (jer koristite samo jednu vrstu kafe u zrnju), vodite računa da budu potpuno isto ispisana.

- Dodirnite Promena imena.

Na displeju se otvara editor.

- Unesite željeno ime i zatim dodirnite Memorisa..

Ako istoimene vrste kafe u zrnju različito imenujete, morate posle toga da povežete novoimenovanu vrstu kafe u zrnju sa namicima.

## Promena povezivanja vrsta kafe u zrnju

Ako ste pored Miele profila (standard) napravili i druge profile sa namicima od kafe, možete individualno da povežete vrste kafe u zrnju sa pojedinačnim namicima od kafe u odgovarajućim profilima.

- Dodirnite Promeniti raspored.

Ako ste napravili jedan ili više profila i memorisali najmanje 1 napitak od kafe, prvo odaberite profil.

- Odaberite profil u kome želite da povežete vrstu kafe u zrnju.

Izlistaju se svi napici od kafe. Aktuelno dodeljeni napici obeleženi su sa .

- Promenite povezivanje prema Vašim željama.
- Potvrdite sa OK.

**Savet:** Kada dodirnete svi, biće označeni svi napici od kafe, a možete da deaktivirate one napitke koje ne želite.

Ako ne povežete nijednu vrstu kafe u zrnju, prilikom pripreme napitka bićete pitani koju vrstu kafe u zrnju želite da koristite za taj napitak.



## Punjenje rezervoara za vodu

⚠ Ugroženost zdravlja usled vode kontaminirane klicama.

U vodi koja duže vremena stoji u posudi može doći do stvaranja klica i ugroziti Vaše zdravlje.

Svakog dana **promenite** vodu u rezervoaru za vodu.

⚠ Opasnost od oštećenja usled nepravilnog korišćenja.

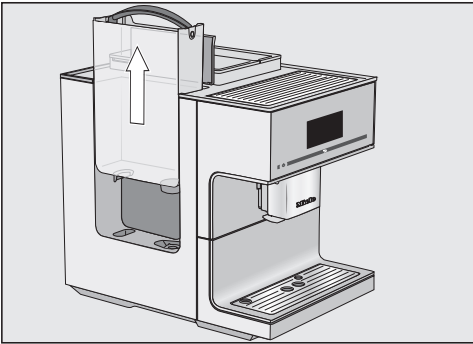
Neodgovarajuće tečnosti poput vruće ili tople vode, kao i druge tečnosti bi mogle da oštete aparat za kafu.

Voda sa ugljen-dioksidom stvara previše kamenca u aparatu za kafu.

U rezervoar za vodu sipajte isključivo svežu, hladnu vodu za piće.

Ukoliko posuda za vodu nije pravilno postavljena, stoji npr. nešto više ili ukoso, moguće je da ističe voda iz ispusnog ventila.

Proverite da li je površina za postavljanje posude za vodu prljava. Po potrebi očistite površinu za postavljanje posude za vodu.



- Otvorite poklopac na levoj strani aparata za kafu.
- Izvucite posudu za vodu držeći je za ručku i povlačeći je nagore.
- U posudu za vodu sipajte do oznake *max.* hladnu, svežu vodu za piće.
- Ponovo postavite posudu za vodu.
- Zatvorite poklopac.

# Uključivanje i isključivanje

## Uključivanje aparata za kafu

- Dodirnite taster za uključivanje/isključivanje ①.

Na displeju se nakratko prikazuje Miele.

Uređaj se zagreva i ispira cevi. Iz dispensera curi vruća voda.

Sada možete da pripremate napitke.

Ukoliko aparat za kafu već ima radnu temperaturu, cevi se ne ispiraju prilikom uključivanja.

Prilikom pripremanja napitaka ili postupka održavanja u aparatu za kafu stvara se vlaga. Ventilator u uređaju radi i dalje nakon pripreme napitka ili čak i posle isključivanja, dok se unutrašnji prostor dovoljno ne odvlaži. Čuje se odgovarajući zvuk.

## Isključivanje aparata za kafu

- Dodirnite prekidač za uključivanje/isključivanje ①.

Ako je napitak pripremljen, aparat za kafu ispira cevi pre isključivanja.

## Priprema za duže odsustvo

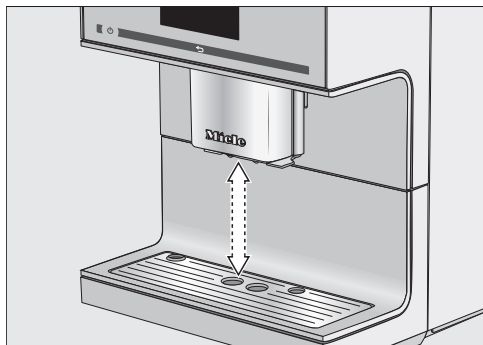
Ako aparat za kafu nećete koristiti duže vreme, npr. tokom godišnjeg odmora, obratite pažnju na sledeće:

- Ispraznite tacnu za ceđenje, posudu za talog od kafe i posudu za vodu.
- Sve delove očistite temeljno, i jedinicu za kuvanje.
- Izvucite mrežni utikač da biste aparat za kafu isključili iz strujne mreže.

Podešeno tačno vreme se memoriše za maks. deset dana i potom morate ponovo da ga podesite. Podešavanja tajmera, profili i sl. se zadržavaju.

# Dispenser sa senzorom ivice šolje

Dispenser sa senzorom ivice šolje ima automatsko podešavanje dispencera. Pomoću ovog podešavanja dispencera, senzor ivice šolje automatski spušta dispenser na početku pripreme napitka i zaustavlja na optimalnoj visini šolja ili čaša koje se koriste.



Dispenser sa senzorom ivice šolje **ne možete** da podesite ručno.

## Pozicije dispencera

Podešavanje dispencera možete da isključite. U tom slučaju dispenser ostaje u gornjoj poziciji tokom pripremanja napitaka. Kada se izvršavaju programi održavanja, dispenser se pomera na visinu posuda ili u položaj za održavanje.

**Savet:** Da bi se dispenser pomerio u položaj za održavanje, dodirnite 3 sekunde ↶.

Kada je aparat za kafu isključen, možete u svakom trenutku da skinete i očistite delove dispencera. Dispenser se zatim nalazi na srednjoj poziciji.

## Uključivanje i isključivanje funkcije „Podešavanje dispencera“

Prikazuje se meni Napici.

- Dodirnite ↶.
- Dodirnite Podešavanja ▸.
- Dodirnite Podešavanje ispusta.
- Izaberite željenu opciju da biste uključili ili isključili funkciju podešavanja dispencera.
- Potvrdite sa OK.

Podešavanje se memoriše.

## Zagrevanje šolja

**⚠** Opasnost od pregrevanja usled nedovoljne ventilacije.

Ukoliko aparat za kafu nema dovoljno ventilacije, uređaj može da se pregrije.

Vodite računa o dovoljnoj ventilaciji aparata za kafu, npr. ne pokrivajte šolje na grejaču kuhinjskim krpama.

Ukus espresa i drugih napitaka od kafe bolje se razvija i duže se zadržava u prethodno zagrejanim šoljama.

Što se manja količina kafe priprema i što su deblji zidovi šolje, toliko je važnije da se šolje prethodno zagreju.

Šolje ili čaše možete prethodno da zagrejte na grejaču za šolje aparata za kafu.

Kada je grejač šolja aktiviran, površina za odlaganje šoljica se stalno zagreva, dokle god je aparat za kafu uključen.

## Uključivanje ili isključivanje grejača šolja

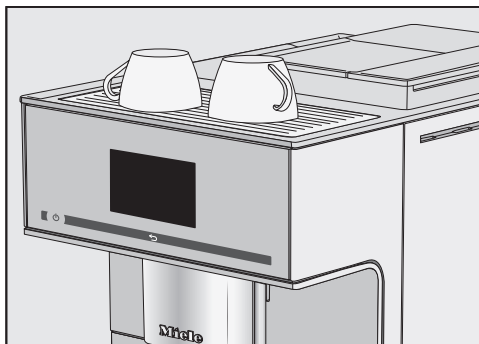
Prikazuje se meni Napici.

- Dodirnite ↶.
- Dodirnite Podešavanja.
- Dodirnite Grejanje šolja.
- Izaberite željeno podešavanje da biste uključili ili isključili grejač šolja.
- Potvrdite sa *OK*.

Podešavanje se memoriše.


Grejač za šolje je isključen u fabričkim podešavanjima.

## Prethodno zagrevanje šolja



- Na deo za grejanje šolja na aparatu za kafu stavite šolje ili čaše.

## Kafa

 Postoji opasnost od opekotina i vruće pare na ispusnim otvorima. Tečnosti koje izlaze iz aparata i para su veoma vruće i mogu da prouzrokuju opekotine. Ne stavljajte delove tela ispod ispusnih otvora, kad iz njih izlaze vruće tečnosti ili para. Ne dodirujte vruće delove uređaja.

### Napitak od kafe sa mlekom i bez mleka

Pomoću aparata za kafu možete napraviti sledeće specijalitete od kafe:

- **Café au lait** je espresso sa malo vrućeg mleka.
- **Caffè Americano** se sastoji od espressa i vruće vode. Prvo se priprema espresso, a nakon toga u šolju curi vruća voda.
- **Caffè Latte** se priprema od kafe i vrućeg mleka.
- **Cappuccino** se sastoji od oko 2 trećine pene od mleka i 1 trećine espressa.
- **Cappuccino italiano** ima isti udeo pene od mleka i espressa kao kapučino. U svakom slučaju prvo se priprema espresso, a nakon toga pena od mleka.
- **Espresso** je jaka, aromatična kafa sa gustim slojem pene boje lešnika – kremom.  
Za pripremu espresso kafe preporučujemo zrna kafe sa „espresso“ prženjem.
- **Espresso macchiato** je espresso sa malim slojem pene od mleka na vrhu. Pri tome koristite šolju zapremine najmanje 100 ml.

- **Flat white** je veliki kapučino: puno espressa sa obilatim penom od mleka.
- **Kafa** se razlikuje od espressa po većoj količini vode i drugačijem načinu prženja zrna kafe.  
Za pripremu kafe preporučujemo zrna kafe sa odgovarajućim prženjem.
- **Produžena kafa** je kafa sa znatno više vode.
- **Latte macchiato** se sastoji od po 1 trećine vrućeg mleka, pene od mleka i espressa.
- **Long black** se priprema od vruće vode i dve porcije espressa.
- **Ristretto** je koncentrovan, jak espresso. Ista količina mlevene kafe kao kod espressa se priprema sa vrlo malo vode.

Osim toga možete da pripremate **vruće mleko i penu od mleka**.

# Pripremanje napitaka

## Mleko

Dodaci koji sadrže šećer u kravljem mleku ili alternativnim mlečnim proizvodima na biljnoj bazi, npr. napici od soje, mogu da začepu cev za mleko i delove kroz koje prolazi mleko. Ostaci iz neodgovarajućih tečnosti mogu da naškode besprekornom pripremanju napitka.

Koristite isključivo mleko bez dodataka.

Životinjsko mleko prirodno sadrži klice.

Ako koristite životinjsko mleko, koristite isključivo pasterizovano mleko, kao što je pasterizovano kravlje mleko.

Nakon faze zagrevanja, usisano mleko se zagreva u dispenzeru pomoću pare i dodatno se penuša pomoću vazduha radi stvaranja pene od mleka.

Vruće mleko i penu od mleka možete da pripremite sa kravljim mlekom ili sa alternativnim mlečnim proizvodima na biljnoj bazi. Međutim, u zavisnosti od korišćenog mleka, konzistencija pene od mleka se veoma razlikuje. Nije svaka vrsta mleka pogodna za penu od mleka.

**Savet:** Za savršenu konzistenciju pene od mleka koristite hladno kravlje mleko (< 10 °C) sa sadržajem belančevina od najmanje 3%.

Sadržaj masti u mleku možete da izaberete prema sopstvenom ukusu. Sa punomasnim mlekom (najmanje 3,5% sadržaja masti), pena od mleka je nešto kremastija nego sa nemasnim mlekom.

Alternativni mlečni proizvodi na biljnoj bazi – u daljem tekstu skraćeno „alternativni mlečni proizvodi“ – sadrže drugačije sastojke od npr. kravljeg mleka. U alternativnim mlečnim proizvodima dolazi do zgušnjavanja usled prirodnog taloženja. Prilikom pripreme toplog mleka ili pene od mleka, takvo zgušnjavanje može sprečiti usisavanje alternativnog mlečnog proizvoda.

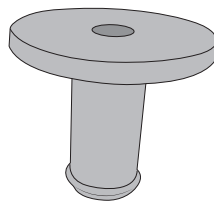
Alternativne mlečne proizvode dobro promešajte neposredno pre pripreme.

Ne mućkajte alternativne mlečne proizvode. Mućkanje dovodi do neželjenog stvaranja pene u pakovanju i otežava pripremu.

**Savet:** Odmah nakon pripreme, ručno isperite cev za mleko.

## Spojnik za šipku za mleko i posudu za mleko

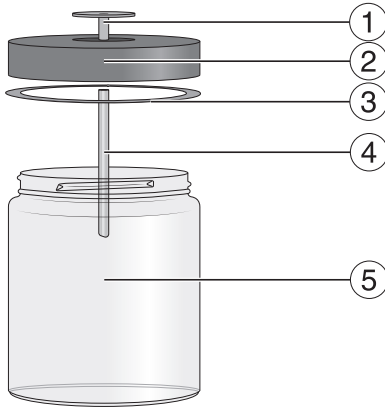
Mleko možete da pripremite pomoću šipke za mleko ili posude za mleko.



U obimu isporuke sadržan je jedan spojnik koji se stavlja na šipku za mleko ili u poklopac posude za mleko.

Spojnik se prilikom isporuke nalazi u poklopcu posude za mleko. Spojnik možete lako da izgurate sa unutrašnje strane poklopcu posude za mleko.

## Posuda za mleko



- ① Spojni deo
- ② Poklopac
- ③ Zaptivni prsten
- ④ Cev od plemenitog čelika
- ⑤ Čaša

## Priprema posude za mleko

Mleko se **ne** hladi u posudi za mleko. Mleko se može pokvariti ako ga ostavite da dugo stoji u posudi za mleko bez hlađenja (u zavisnosti od vrste mleka).

Naročito kravlje mleko ne ostavljajte nehlađeno u posudi za mleko tokom dužeg vremena.

Obratite pažnju na informacije proizvođača u vezi sa rokom trajanja korišćenog mleka.

Ukoliko duže vreme niste pripremali mleko, isperite cev za mleko pre prve pripreme napitka.

- Umetnite spojni deo odozgo u poklopac tako da sve ravno naleže.

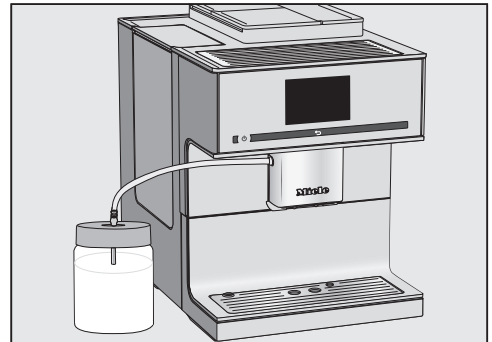
- Cev od nerđajućeg čelika pričvrstite sa unutrašnje strane na poklopac. Vodite računa da zakošeni kraj bude okrenut nadole.

- Ako koristite alternativni mlečni proizvod, dobro ga promešajte. Za optimalnu pripremu potrebni su vam alternativni mlečni proizvodi koji su promešani, a ne promućkani.

- Napunite mlekom posudu za mleko do najviše 2 cm ispod ivice.

**Savet:** Da biste pripremili dobru i kvalitetnu penu od mleka, koristite hladno mleko (< 10 °C).

- Posudu za mleko zatvorite poklopcem.



- Posudu za mleko postavite pored aparata za kafu.

- Cev za mleko umetnite u poklopac posude za mleko.

- Spojite posudu za mleko sa aparatom za kafu tako što ćete umetnuti cev za mleko u nosač na dispenceru.

**Savet:** Da biste olakšali ubacivanje cevi za mleko u prihvat na centralnom dispenceru, možete da pomerite centralni dispencer u položaj za održavanje. Dodirnite 3 sekunde taster ↶.

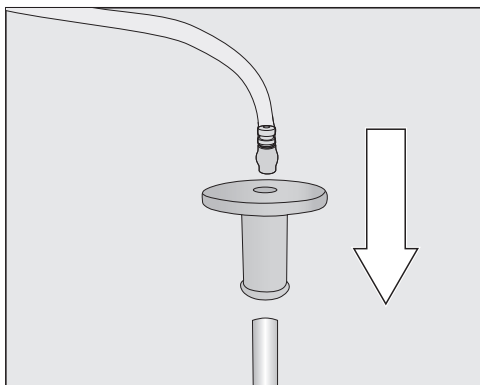
# Pripremanje napitaka

## Priprema kartonske ambalaže za mleko pomoću šipke za mleko

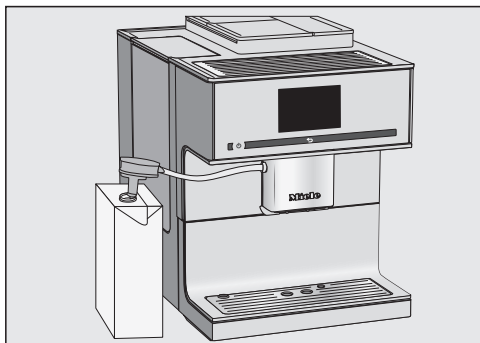
Ukoliko duže vreme niste pripremali mleko, isperite cev za mleko pre prve pripreme napitka.

Mleko možete da pripremate direktno iz kartonske ambalaže za mleko ili drugih prodajnih pakovanja pomoću šipke za mleko. Šipka za mleko se sastoji od spojnog dela i duge cevi od nerđajućeg čelika.

**Savet:** Da biste pripremili dobru i kvalitetnu penu od mleka, koristite hladno mleko (< 10 °C).



- Postavite spojni deo na šipku za mleko.
- Spojite cev za mleko sa spojnim delom.



- Ako koristite alternativni mlečni proizvod, dobro promešajte mleko. Za optimalnu pripremu, mleko treba promešati, a ne mučkati.
- Kartonsku ambalažu za mleko postavite pored aparata za kafu.
- Stavite šipku za mleko u mleko.
- Umetnite cev za mleko u nosač na dispenceru.

**Savet:** Da biste olakšali ubacivanje cevi za mleko u prihvat na centralnom dispenceru, možete da pomerite centralni dispencer u položaj za održavanje. Dodirnite 3 sekunde taster ↶.

**Savet:** Nakon upotrebe isperite šipku za mleko pod mlazom vode.

## Pripremanje napitka od kafe

Uz pomoć tastera sa strelicom > mogu da Vam se prikažu ostali napici i možete da ih birate.

Prikazuje se meni Napici.

- Kada želite da pripremite napitak od kafe s mlekom, pripremite posudu sa mlekom ili kutiju mleka sa šipkom za mleko.



- Stavite šolju ispod dispencera.
- Dodirnite simbol ili naziv željenog napitka od kafe.



Priprema napitka se pokreće.

## Prekid pripremanja

Točenje pojedinih sastojaka napitaka možete da prekinete pre vremena, npr. ako veličina šolje nije dovoljna.

## Prekid određenog sastojka napitka

- Dodirnite Stop.

## Prekid kompletnog pripremanja napitka

- Dodirnite Prekid.

## Funkcija DoubleShot

Za naročito jak, aromatičan napitak od kafe možete da odaberete funkciju DoubleShot. U tu svrhu posle polovine postupka kuvanja zrna kafe se ponovo melju i kuvaju. Zbog kraćeg vremena ekstrakcije oslobađa se manje neželjenih aroma i gorkih materija.

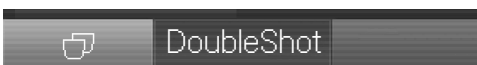
Tokom pripreme napitaka se prikazuje DoubleShot. Funkciju DoubleShot možete da aktivirate za sve napitke od kafe osim za „Ristretto“ i „Long black“.

## Pripremanje napitka od kafe pomoću funkcije „DoubleShot“

Prikazuje se meni Napici.

- Stavite šolju ispod centralnog dispensera.
- Odaberite napitak od kafe.

Pripremanje napitka se pokreće, a dole na displeju se prikaže:



- Dodirnite DoubleShot.

Zrna kafe se melju i kuvaju dvaput.

## Pripremanje dve porcije napitka

Pomoću funkcije „Dupla porcija“ možete istovremeno da pripremite dve porcije jednog napitka.



- Ispod svake mlaznice centralnog dispensera stavite po jednu šolju.

- Dodirnite .

- Odaberite napitak.

Pripremaju se dve porcije napitka.

## Posuda za kafu: Pripremanje više šolja kafe uzastopno

Uz pomoć funkcije Lonac za kafu možete uzastopno da pripremite više šolja kafe (maks. 1 litar) kako biste npr. napunili jednu posudu za kafu. Tako možete da pripremite do osam šolja.

Prikazuje se meni Napici.

Funkciju Lonac za kafu možete da koristite dva puta uzastopno. Nakon toga je potrebno duže vreme hlađenja aparata za kafu u trajanju od sat vremena, kako se uređaj ne bi oštetio.

- Ispod dispensera stavite posudu odgovarajuće veličine.
- Odaberite Lonac za kafu.
- Odaberite broj šolja (3 do 8).

# Pripremanje napitaka

- Sledite uputstva na displeju.

Svaka porcija kafe se pojedinačno samelje, skuva i sipa. Na displeju se za to vreme prikazuje tok postupka.

## Prekid funkcije Lonac za kafu

Pripremanje možete da prekinete u svakom trenutku.

- Dodirnite Prekid.

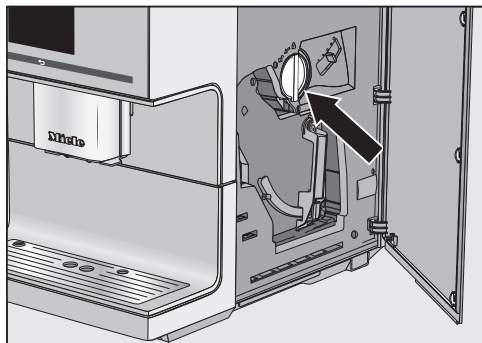
## Napici od mlevene kafe

Napitke od kafe možete da pripremate od već mlevenih zrna kafe. Na taj način možete npr. da pripremite kafu bez kofeina iako se u posudi za kafu u zrnju nalaze zrna kafe koja sadrže kofein.

Mlevenu kafu sipajte u fioku za mlevenu kafu. Svu mlevenu kafu koju ste sipali, aparat koristi za sledeće pripremanje kafe.

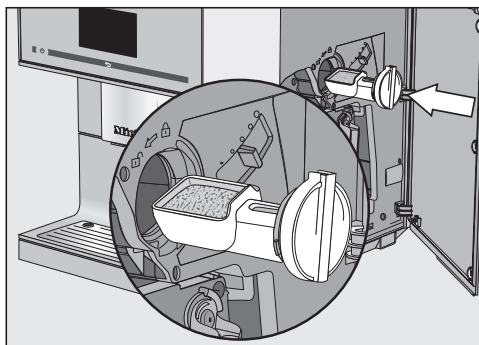
Uvek možete da pripremite samo **jednu** porciju kafe ili espresa.

## Sipanje mlevene kafe



Kašika za kafu je integrisana u fioku za mlevenu kafu.

- Otvorite vrata uređaja.
- Okrenite ručku (strelica) ulevo da biste izvukli fioku za mlevenu kafu.



- Napunite kašiku mlevenom kafom. Fioku za mlevenu kafu gurnite vodoravno u otvor za mlevenu kafu.

Sipajte maks. **2** ravne kašičice mlevene kafe u otvor za mlevenu kafu kako se ne bi prepunila jedinica za kuvanje.

- Okrenite ručku udesno da bi se jedinica za kuvanje napunila mlevenom kafom i zatvorio otvor za mlevenu kafu.
- Zatvorite vrata uređaja.

Na displeju se pojavljuje Koristiti mlevenu kafu?

## Pripremanje napitaka od mlevene kafe

- Dodirnite da.


Sada možete da birate, koji napitak od mlevene kafe treba da se pripremi.

- Stavite šolju ispod centralnog dispensera.
- Odaberite napitak.

Napitak od kafe se priprema.

Kada odaberete ne, mlevena kafa se bez poparivanja uklanja u posudu za talog od kafe. Uređaj se ispira.

## Čaj

 Postoji opasnost od opekotina i vruće pare na ispustu za vruću vodu. Tečnosti koje izlaze iz aparata i para su veoma vruće i mogu da prouzrokuju opekotine.

Ne stavljajte ruke ispod ispusta za vruću vodu ukoliko iz njega izlaze vruće tečnosti ili para.

Ne dodirujte vruće delove uređaja.

Uređaj nije pogodan za komercijalne i naučne namene. Kod temperatura se radi o približnim podacima koji mogu varirati zavisno od uslova sredine.

Prilikom pripremanja čaja možete sa vrućom vodom da napravite neki od sledećih specijaliteta od čaja:

- **zeleni čaj** oko 80 °C
- **biljni čaj** oko 90 °C
- **voćni čaj** oko 90 °C
- **crni čaj** oko 90 °C

Vrsta čaja pritom određuje prethodno podešenu izlaznu temperaturu.

Kod dotičnih izlaznih temperatura se radi o temperaturama koje je preporučila firma Miele za pripremanje crnog čaja, zelenog čaja, biljnog čaja ili voćnog čaja.

Obratite pažnju na uputstva za pripremu napitaka, koje je naveo proizvođač namirnica.

Na ukus čaja najviše utiče voda koja se koristi. Voda bi, ako je moguće, trebalo da bude meka, kako bi aroma čaja mogla optimalno da se razvije.

Da li ćete upotrebiti listove čaja, mešavine čaja ili čaj u kesici, zavisi od Vašeg ličnog ukusa.

Količina čaja i vreme stajanja variraju od vrste do vrste čaja. Sledite preporuke koje su navedene na pakovanju ili koje ste dobili prilikom kupovine. Količinu vruće vode možete da prilagodite vrsti čaja i veličini šolje (vidi „Količina napitaka“).

**Savet:** Ako je moguće, čuvajte čaj na tamnom i suvom mestu u dobro zatvorenim posudama. Kupujte manje količine da bi se aroma što manje gubila.

## TeaTimer

Kada pripremate vodu za čaj, možete da pokrenete sat za kratkotrajni vremenski interval pomoću TeaTimer-a. Fabrički je podešeno vreme stajanja od 2 minuta. Fabrički podešeno vreme stajanja možete da promenite prema Vašim željama (od 1:00 do 23:59 minuta).

TeaTimer možete da pokrenete dva puta zaredom.

Kada ste pokrenuli TeaTimer i dok ističe vreme stajanja, aparat za kafu možete i dalje normalno da koristite. Nakon isteka vremena stajanja oglašava se zvučni signal.

Ukoliko ste isključili zvučni signal, nećete dobiti obaveštenje da je isteklo vreme stajanja.

## Uključivanje i isključivanje TeaTimer-a

Prikazuje se meni Podešavanja .

■ Odaberite Tajmer.

■ Odaberite TeaTimer.

- uključeno: Tokom pripremanja vode za čaj prikazuje se TeaTimer. Nakon pripremanja može da se pokrene TeaTimer.

- isključeno: TeaTimer se ne prikazuje.

# Pripremanje napitaka

- Odaberite željeno podešavanje.
- Potvrdite sa *OK*.

## Priprema čaja

Ispust za vruću vodu nalazi se na desnoj strani dispnzera.

Uz pomoć tastera sa strelicom > mogu da Vam se prikažu vrste čaja i možete da ih birate. Različite vrste čaja ćete naći u meniju napitaka nakon unosa opcije *Pe* na od mleka.

Prikazuje se meni *Napici*.

- Sipajte čaj u rinfuzi u filter za čaj ili sl. ili uzmite kesicu čaja iz pakovanja.
- U šolju za čaj stavite pripremljen filter sa čajem ili kesicu čaja.



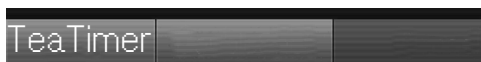
- Stavite šolju ispod ispusta za vruću vodu.
- Odaberite vrstu čaja na displeju.

Vruća voda teče u šolju za čaj.

Za vreme stajanja sada možete da pokrenete alarm za kratkotrajne vremenske intervale ako je uključen *TeaTimer*.

## Pokretanje *TeaTimer*-a

Na displeju dole levo se pojavi *TeaTimer*.



- Dodirnite *TeaTimer*.

*TeaTimer* se označava. Nakon točenja se otvara editor sa predloženim vremenom.

- Eventualno promenite vreme stajanja.
- Potvrdite sa *OK*.

Nakon isteka vremena stajanja oglašava se zvučni signal.

- Sada izvadite listove ili kesicu čaja.

## Prekid pripremanja čaja

- Dodirnite *Stop* ili *Prekid*.

## Čajnik: Priprema više šolja čaja uzastopno

Uz pomoć funkcije Čajnik možete automatski uzastopno da pripremite više šolja čaja (maks. 1 litar), kako biste npr. napunili jedan čajnik. Tako možete da pripremite do osam šolja.

Prikazuje se meni *Napici*.

- U čajnik stavite pripremljen čaj ili kesice čaja.
- Stavite dovoljno veliki čajnik ispod ispusta za vruću vodu.
- Odaberite Čajnik.
- Odaberite vrstu čaja.
- Odaberite broj šolja (3 do 8).
- Sledite uputstva na displeju.

Čajnik se puni. Na displeju se za to vreme prikazuje tok postupka.

## Pripremanje možete da prekinete u svakom trenutku:

- Dodirnite *Prekid*.

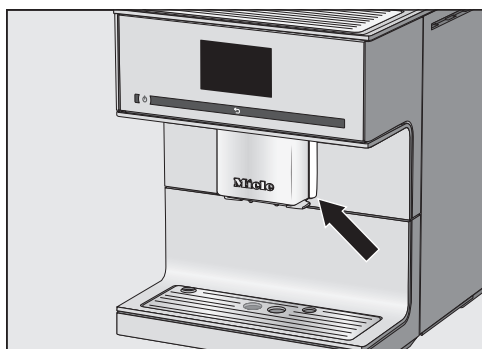
## Pripremanje vruće vode

⚠ Postoji opasnost od opekotina i vruće pare na ispustu za vruću vodu. Tečnosti koje izlaze iz aparata i para su veoma vruće i mogu da prouzrokuju opekotine.  
Ne stavljajte delove tela ispod ispušnih otvora, kad iz njih izlaze vruće tečnosti ili para.  
Ne dodirujte vruće delove uređaja.

Izlazna temperatura vruće vode iznosi oko 90 °C.

Količinu vruće vode možete da prilagodite veličini šolje (vidi „Količina napitka“).

Prikazuje se meni Napici.



- Ispod ispusta za vruću vodu stavite odgovarajuću posudu.
- Odaberite Vruća voda.

Priprema napitka se pokreće.

### Prekid pripremanja

- Dodirnite Stop ili Prekid.

# Parametri

---

Sledeće parametre možete individualno da podesite za svaki napitak od kafe:

- Količina mlevene kafe
- Temperatura kuvanja
- Prethodno poparivanje
- Vrsta kafe u zrnu

## Promena parametara napitaka

Prikazuje se meni Napici.

- Odaberite Izmeniti.
- Dodirnite Promeniti napitak.
- Odaberite napitak.

Sada možete da prilagodite količinu napitka (vidi poglavlje „Količina napitka“) ili da podesite parametre napitaka.

- Dodirnite Parametri napitka.
- Odaberite Količina mlevene kafe, Temperatura kuvanja, Prethodno napanje ili Sorta zrna kafe.
- Odaberite željeno podešavanje.
- Potvrdite sa *OK*.

Pregled parametara napitaka se pojavi na displeju.

- Da biste sačuvali izmenjena podešavanja, ponovo dodirnite *OK*.

## Količina mlevene kafe

Aparat za kafu može da samelje i skuva 7,5–12,5 g zrna kafe po šolji. Što se više mlevene kafe skuva, to je jači napitak od kafe.

Količina mlevene kafe **je premala**, ako espresso ili kafa imaju slab ukus.

Povećajte količinu mlevene kafe da biste skuvali više mlevene kafe.

Količina mlevene kafe **je prevelika**, ako espresso ili kafa imaju gorak ukus.

Smanjite količinu mlevene kafe da biste skuvali manje mlevene kafe.

## Temperatura kuvanja

Temperatura kuvanja mora da bude podešena na korišćena zrna kafe i njihovo prženje. Možete da odlučite da li pripremate espresso ili kafu.

Neke vrste reaguju na visoke temperature kuvanja tako da se menja ukus kafe. Ako Vaša kafa ima gorak ukus, moguće je da je uzrok previsoka temperatura kuvanja koja je odabrana.

Espresso se obično priprema na višim temperaturama.

## Prethodno poparivanje mlevene kafe

Pre poparivanja, mlevena kafa se kvasi sa malo tople vode. Mlevena kafa malo nabubri. Preostala količine vode se nakon kraćeg vremena presuje kroz nakvašenu mlevenu kafu. Ako npr. kafa ima preslab ukus i želite više „slatkoće“ i „punoće“, isprobajte funkciju „Prethodno poparivanje“. U zavisnosti od vrste kafe koja se koristi, prethodno poparivanje može pojačati ukus.

Možete podesiti kratko ili dugo poparivanje ili isključiti funkciju „Prethodno poparivanje“.

**Savet:** Prethodno poparivanje se naročito preporučuje za napitke od kafe.

## Vrsta kafe u zrnu

Možete da dobijete prikaz koje su vrste kafe u zrnu trenutno memorisane za napitak od kafe ili takođe da promenite povezivanje.

Stepen mlevenja određuje vreme kontakta mlevene kafe sa vodom, takozvano vreme ekstrakcije. Tek kada je stepen mlevenja optimalno podešen, moguće je pripremiti savršen napitak od kafe sa finom penom boje lešnika.

## Prepoznavanje odgovarajućeg stepena mlevenja

Na osnovu sledećih karakteristika prepoznajete da li morate da promenite stepen mlevenja.

Podešen je stepen za **suviše grubo** mlevenje ako

- espresso ili kafa teku veoma brzo u šolju,
- espresso ili kafa imaju kiseo ukus,
- je pena veoma svetla i nepostojana.

Podešen je stepen za **suviše fino** mlevenje ako

- espresso ili kafa cure u šolju kap po kap,
- espresso ili kafa imaju gorak ukus,
- je pena tamnosmeđe boje.

## Regulisanje stepena mlevenja

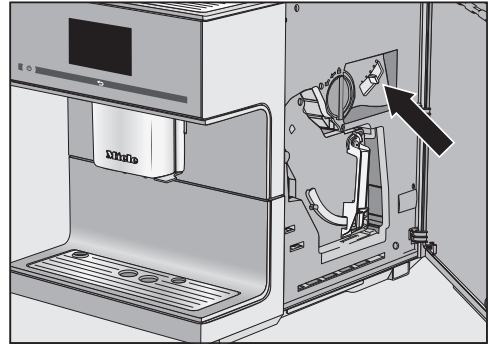
Podešavanje stepena mlevenja za više od jednog stepena može oštetiti mehanizam za mlevenje.

Promenite stepen mlevenja uvek samo za jedan stepen.

Nakon svakog podešavanja, pokrenite pripremu napitka da bi se ponovo samlela zrna kafe. Posle toga možete ponovo postepeno da menjate stepen mlevenja.

Regulator za stepen finoće mlevenja se nalazi u gornjem desnom delu iza vrata uređaja.

- Otvorite vrata uređaja.



- Pomerite regulator za stepen finoće mlevenja za maksimalno jedan stepen nalevo (finije mlevenje) ili nadesno (grublje mlevenje).

Podešeni stepen mlevenja se odnosi na sve vrste zrna i na sve napitke od kafe.

- Zatvorite vrata uređaja.
- Pripremite napitak od kafe.

Sada možete ponovo da podesite stepen mlevenja.

Mehanizam za mlevenje će se prirodno istrošiti tokom vremena. Po potrebi podesite finiji stepen mlevenja.

## Količina napitka

Ukus napitka od kafe zavisi od vrste kafe, ali u velikoj meri i od količine vode. Vi možete da podesite količinu vode za sve napitke od kafe, vruću vodu i vrste čaja prema veličini šolje i da je uskladite sa upotrebljenom vrstom kafe. Količina mlevene kafe se pri tom ne menja.

Za napitke od kafe sa mlekom možete takođe prema Vašoj želji da izmenite udeo mleka i pene od mleka. Takođe možete da podesite veličine porcije za vruće mleko i za penu od mleka.

Promenjena količina napitka se uvek memoriše u aktuelnom profilu. Naziv aktuelnog profila prikazuje se gore levo na displeju.

Ukoliko se rezervoar za vodu prazni tokom pripremanja napitka, tada aparat za kafu prekida programiranje količine. Količina napitka se **ne** memoriše.

Prikazuje se meni Napici.

- Stavite odgovarajuću šolju ispod dispnzera ili ispod ispusta za vruću vodu.
- Dodirnite Izmeniti.
- Dodirnite Promeniti napitak.
- Odaberite napitak.
- Dodirnite Količina napitka.

Kada odaberete pripremu mleka ili čaja, odmah se pokreće programiranje količine. Funkciju Količina napitka ne morate posebno da aktivirate.

Napitak se priprema a na displeju se pojavi Memorisati čim se dostigne minimalna količina koja se toči.

- Kada se šolja napuni kako želite, potvrdite sa Memorisati.

Kada se dostigne maksimalna količina, zaustavlja se pripremanje i memoriše maksimalna moguća količina.

Kada želite da promenite količinu napitka od kafe sa mlekom ili sa vrućom vodom, sastojci napitka se memorišu jedan za drugim u toku pripremanja.

Od sada se za ovaj napitak priprema programirani sastav i količina napitka.



## Vraćanje napitaka na fabrička podešavanja

---

Količine napitaka i parametre za pojedinačne ili za sve napitke možete da vratite na fabrička podešavanja.

Prikazuje se meni Napici.

- Dodirnite Izmeniti.

### Resetovanje napitka na fabričko podešavanje

- Dodirnite Resetovati napitak.

- Odaberite napitak.

Na displeju se pojavljuje Resetovati napitak na fabričko podešavanje?.

- Potvrdite sa da.

### Resetovanje svih napitaka

- Dodirnite Resetovati sve napitke.

Na displeju se pojavljuje Resetovati sve napitke na fabrička podešavanja?.

- Potvrdite sa da.

# Profili

---

Pored Miele profila napitaka (Miele profil) možete da kreirate 10 individualna profila kako biste udovoljili ukusu i naponosti prema kafi različitih korisnika.

Naziv aktuelnog profila prikazuje se gore levo na displeju.

## Kreiranje profila

Prikazuje se meni Napici.

- Dodirnite Profili.
- Dodirnite Kreiranje profila.

Na displeju se otvara editor.

- Unesite željeni naziv (maks. 8 znakova).
- Potvrdite sa Memorisa..

Profil je napravljen. Sada možete da kreirate napitke (vidi poglavlje „Profili: kreiranje i obrada napitaka“).

## Aktiviranje profila

Prikazuje se meni Napici.

- Dodirnite Profili.
- Odaberite željeni profil.

Sada imate sledeće opcije:

- Pripremanje napitaka iz profila
- Kreiranje napitka
- Menjanje parametara pojedinačnog napitka u profilu ili brisanje napitka

## Obrada profila

Ako ste već kreirali najmanje jedan profil, možete da uređujete taj profil.

Prikazuje se meni Napici.

- Dodirnite Profili.
- Dodirnite Izmeniti.

Sada možete da uređujete sledeća podešavanja profila:

- Promena profila
- Promena imena
- Brisanje profila

## Promena profila

Aparat za kafu možete da podesite tako da se posle svakog pripremanja napitka automatski ponovo vrati na Miele meni napitaka ili da zadrži profil korisnika, koji je poslednji podešen.

Prikazuje se meni Napici.

- Dodirnite Profili.
- Dodirnite Izmeniti.
- Dodirnite Promena profila.

Sada imate sledeće opcije:

- **ručno:** odabrani profil ostaje onoliko dugo aktivan dok ne odaberete drugi profil.
  - **posle točenja napitka:** posle svakog točenja napitka uređaj se ponovo automatski vraća u Miele meni za napitke.
  - **prilikom uključivanja:** prilikom svakog uključivanja uređaja, uređaj će automatski izabrati Miele meni za napitke, bez obzira na to koji je profil bio izabran pre poslednjeg isključivanja.
- Odaberite željenu opciju.

- Potvrdite sa *OK*.

## Promena imena

Prikazuje se meni Napici.

- Dodirnite Profili.
- Dodirnite Izmeniti.
- Dodirnite Promena imena.
- Odaberite profil.
- Izmenite ime po želji.
- Potvrdite sa Memorisa..

Izmenjeni naziv profila se memoriše.

## Brisanje profila

Prikazuje se meni Napici.

- Dodirnite Profili.
- Dodirnite Izmeniti.
- Dodirnite Brisanje profila.
- Dodirnite željeni profil.
- Potvrdite sa *OK*.

Profil se briše.

## Kreiranje napitka u profilu

Na osnovu postojećih napitaka možete da kreirate nove napitke.

- Otvorite željeni profil.
- Dodirnite Pravljenje napitka.
- Odaberite sada napitak.
- Promenite prema želji parametre napitka i količinu za ovaj napitak.

Pripremanje napitka se pokreće i Vi možete po želji da memorišete količine pojedinačnih sastojaka.

- Unesite naziv novog napitka koji ste napravili (maksimalno 8 znakova).

- Potvrdite sa Memorisa..

Novi napitak se pojavljuje u profilu na prvom mestu.

Poslednji napravljeni napitak se uvek pojavljuje na prvom mestu u profilu. Redosled napitaka u profilu se ne može menjati.

## Promena napitka: promena količine napitka, parametara i naziva napitka

Za svaki profil možete individualno da podesite količine napitaka i parametre za napitke sa kafom i mlekom, za vruću vodu i za čaj.

Prikazuje se željeni profil sa napravljenim namicima.

- Otvorite željeni profil.
- Dodirnite Izmeniti napitak.
- Dodirnite Promeniti napitak.
- Odaberite napitak.

Sada možete da izmenite količinu, parametre ili naziv napitka.

# Profili

---

## Brisanje napitka iz profila

Prikazuje se željeni profil sa napicima.

- Otvorite željeni profil.
- Dodirnite Izmeniti napitak.
- Dodirnite Brisati napitak.
- Odaberite napitak.
- Potvrdite sa *OK*.

Unos se briše.

## Pripremanje napitka iz profila

Prikazuje se meni Napici.

- Dodirnite Profili.
- Odaberite profil.

Naziv izabranog profila se prikazuje u gornjem levom uglu na displeju. Sada možete da pripremate napitak po želji.

- Ispod dispENZERA stavite odgovarajuću posudu.
- Odaberite napitak.

Priprema napitka se pokreće.

U ekspertskom režimu možete tokom pripremanja napitka da izmenite količinu napitka. Ovo podešavanje se **ne** memo-riše i važi samo za aktuelnu pripremu.

Ako odaberete DoubleShot ili dve porcije ☐, funkcija ekspertski režim nije na raspolaganju.

## Uključivanje i isključivanje funkcije ekspertskog režima

Prikazuje se meni Napici.

- Dodirnite ↶.
- Dodirnite Podešavanja ⚙.
- Dodirnite Ekspertski režim.
- Odaberite željenu opciju da biste uključili ili isključili funkciju ekspertskog režima.
- Potvrdite sa OK.

Kada je uključena funkcija ekspertskog režima, možete od sada prilikom pripremanja napitka da izmenite količinu napitka.

## Ekspertski režim: Podešavanje količine napitka

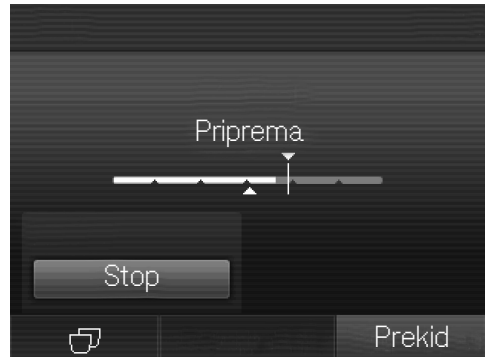
Prikazuje se meni Napici.

Količina napitka može da se izmeni samo tokom pojedinačnih faza pripreme.

### Promena količine napitka

- Odaberite napitak.

Priprema napitka se pokreće. Količinu napitka možete da podesite tokom točenja napitka, npr. kod late makijato možete pojedinačno da izmenite količinu vrućeg mleka, pene od mleka i espresa.



- Dodirnite crticu i pomerajte regulator (mali trougao) po želji.

# Podešavanja

U meniju „Podešavanja“ aparat za kafu možete individualno da podesite prema Vašim potrebama.

Pojedina podešavanja, koja ćete naći u meniju **Podešavanja**, opisana su u posebnim poglavljima uputstva.

## Otvaranje menija „Podešavanja“

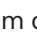
Prikazuje se meni **Napici**.

■ Dodirnite .

■ Dodirnite **Podešavanja** .

Sada možete da proverite ili promenite podešavanja.

Možete prepoznati trenutno izabrana podešavanja po tome što su označena bojom.

Dodirivanjem opcije  stižete u sledeći nivo menija.

## Promena i memorisanje podešavanja

Prikazuje se meni **Podešavanja** .

■ Odaberite stavku menija koju želite da promenite.


■ Odaberite željeno podešavanje.

■ Potvrdite sa *OK*.

Podešavanje se memoriše.

## Jezik

Možete da odaberete svoj jezik i eventualno svoju lokaciju za sve tekstove na displeju.

**Savet:** Ukoliko ste slučajno podesili pogrešan jezik, „Jezik“ ćete ponovo naći pomoću simbola .

## Tačno vreme

Možete da podesite indikator tačnog vremena, vremenski format i tačno vreme.

## Prikaz tačnog vremena

Možete da birate jednu od sledećih opcija:

- uključeno: Tačno vreme i datum se prikazuju uvek kada je uređaj isključen.
- isključeno: Tačno vreme i datum se ne prikazuju kada je uređaj isključen.
- Noćno zatamnjenje: Tačno vreme i datum se prikazuju od 5:00 do 23:00 časa.

U zavisnosti od toga koju opciju odaberete, aparat za kafu će trošiti više energije. Na displeju će se pojaviti odgovarajuće obaveštenje.

## Vremenski format

Možete da odaberete sledeće:

- 24-časovni indikator (24 h)
- 12-časovni indikator (12 h (am/pm))

## Podešavanje

Podešavate sate i minute.

Ako je aparat za kafu povezan sa WLAN mrežom i prijavljen u aplikaciji Miele, vreme se sinhronizuje na osnovu podešavanja lokacije u Miele aplikaciji.

## Tajmer

Na raspolaganju imate dva tajmera sa sledećim funkcijama tajmera:

Aparat za kafu

- se uključuje u određeno vreme, npr. ujutru za doručak (Uključenje u);
- se isključuje u određeno vreme (Isključenje u);
- se isključuje nakon određenog vremena ukoliko se ne pritisne nijedan taster ili se ne pripremi nijedan napitak (Isključenje posle; raspoloživo samo kod tajmera 1).

Funkcije tajmera možete da rasporedite u određene dane u nedelji.

Za Uključenje u i Isključenje u mora da bude aktiviran tajmer i definisan najmanje jedan dan u nedelji.

## Biranje tajmera

Možete da odaberete sledeće:

- Tajmer 1: Uključenje u, Isključenje u, Isključenje posle
- Tajmer 2: Uključenje u, Isključenje u

## Ukljućivanje u

Ako je aktivirana blokada uključivanja uređaja, aparat za kafu se **ne uključuje** u navedeno vreme. Podlašavanja tajmera se deaktiviraju.

Ako se aparat za kafu uključio **tri puta** putem funkcije tajmera Uključenje u, a da pri tom nisu toćeni napici, uređaj se više ne uključuje automatski. Tako se aparat za kafu ne uključuje svaki dan tokom dućeg odsustva, npr. odmora.

Programirana vremena ostaju međutim memorisana i ponovo se aktiviraju nakon sledećeg rućnog uključivanja.

## Iskljućivanje u

Tokom dućeg odsustva programirana vremena ostaju memorisana i ponovo se aktiviraju prilikom sledećeg rućnog uključivanja (vidi poglavlje „Ukljućivanje u“).

## Iskljućivanje posle

Funkcija tajmera Iskljućivanje posle je na raspolaganju samo u tajmeru 1.

Ukoliko se ne dodirne nijedan taster ili se ne pripremi nijedan napitak, aparat za kafu se isključuje nakon 20 minuta, da bi se uštedela energija.

Ovo prethodno podlašavanje možete da izmenite i da odaberete vreme između 15 minuta i 9 sati.

## Biranje dana u nedelji (određivanje dana u nedelji)

Odabrani dan u nedelji je oznaćen sa .

- Odaberite željeni dan u nedelji.
- Kada su oznaćeni svi željeni dani u nedelji, potvrdite sa *OK*.

# Podešavanja

## Aktiviranje i deaktiviranje tajmera

Za prikaz tačnog vremena odabrali ste uključeno ili Noćno zatamnivanje: Kada je aktiviran tajmer za Uključenje u, na displeju se 23:59 časova pre toga pojave simbol ☺ i željeno vreme uključivanja.

Ukoliko je aktivirana blokada uključivanja uređaja, funkcija tajmera Uključenje u ne može da bude odabrana.

Odaberite željenu funkciju tajmera. Odbrana funkcija tajmera se označava sa .

## Eco-mod

Eco mod je režim za uštedu energije. Tek kada se pokrene pripremanje napitaka, sistem se zagreva.

Fabrički je uključeno Eco-mod.

## Osvetljenje

Postoje sledeće opcije:

- Uređaj je uključen: podesite intenzitet osvetljenja.
- Uređaj je isključen: podesite intenzitet osvetljenja i odredite kada treba da se isključi osvetljenje.

Kada je aparat za kafu uključen, on ostaje osvetljen još neko vreme nakon poslednje aktivnosti. Ovaj vremenski period ne možete da promenite.

## Tvrdoća vode

Ako **nije** stavljena patrona za odstranjivanje kamenca i aparat za kafu čistite od kamenca tabletama za uklanjanje kamenca, aparat za kafu treba da podesite na tvrdoću vode lokalnog vodovoda. U tom slučaju se u pravom trenutku pojavi zahtev na displeju da se pokrene postupak odstranjivanja kamenca.

Podesite automat za kafu prema tvrdoći vode koja se koristi kako bi uređaj besprekorno funkcionisao i kako ne bi došlo do oštećenja.

Nadležno preduzeće za vodosnabdevanje može da Vam da informaciju o tvrdoći vode za piće u lokalnom vodovodu.

Ako koristite flaširanu vodu za piće, npr. mineralnu vodu, izvršite podešavanje uređaja u skladu sa sadržajem kalcijuma. Sadržaj kalcijuma je naveden na etiketi flaše u mg/l  $\text{Ca}^{2+}$  ili ppm ( $\text{mg Ca}^{2+}/\text{l}$ ).

Koristite vodu za piće bez dodatka ugljene kiseline.

**Savet:** Ukoliko je tvrdoća vode  $>21$  °dH (3,8 mmol/l), preporučujemo da umesto toga koristite flaširanu vodu za piće ( $< 150$  mg/l  $\text{Ca}^{2+}$ ). Na taj način Vaš aparat za kafu treba ređe čistiti od kamenca i čuva se životna sredina jer se manje koristi sredstvo za odstranjivanje kamenca.

Fabrički je podešen stepen tvrdoće 3.

Na uređaju možete da podesite četiri stepena tvrdoće:



°dH	mmol/l	ppm (mg/l CaCO <sub>3</sub> )	Podešavanje*
0–8,4	0–1,5	0–150	meka 1
8,4–14	1,5–2,5	150–250	srednja 2
14–21	2,5–3,8	250–375	tvrd 3
> 21	> 3,8	> 375	vrlo tvrda 4

\* Stepeni tvrdoće vode na displeju možda odstupaju od oznaka tvrdoće vode u Vašoj zemlji. Da biste podesili aparat za kafu na Vašu postojeću tvrdoću vode, **obavezno** se orijentišite prema vrednostima u tabeli.

## Info (prikaz informacija)

U stavci menija Info možete da vidite broj pripremljenih porcija za svaki napitak.

Osim toga možete da vidite koliko porcija je moguće napraviti do sledećeg odmašćivanja jedinice za kuvanje (Broj priprema napitaka do).

Da biste ponovo došli do prethodnog prikaza displeja, dodirnite ↶.

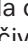

## Blokada uključivanja


Ovaj aparat za kafu možete da blokirate kako ne bi mogle da ga koriste osobe kojima to nije dozvoljeno, npr. deca.

## Aktiviranje i deaktiviranje blokade uključivanja uređaja

Ukoliko je aktivirana blokada uključivanja uređaja, podešavanja tajmera za Uključenje u su deaktivirana. Aparat za kafu se **ne uključuje** u prethodno navedeno vreme.

## Privremeno deaktiviranje blokade uključivanja uređaja

Kada dodirnete taster za uključivanje/isključivanje , prikazuje se .

- Dodirnite  dok se na displeju ne prikaže dogovarajući zahtev.

Čim se aparat za kafu isključi, uređaj se ponovo blokira.

## Miele@home

Sledeće stavke se prikazuju pod Miele@home:

- Podesiti: Ova opcija se prikaže samo ako aparat za kafu dosad nije bio povezan na WLAN mrežu ili se resetovala Konfiguracija mreže.
- Deaktivirati\*/Aktivirati\*: Podešavanja za WLAN mrežu ostaju sačuvana, ali umrežavanje se uključuje ili isključuje.
- Status veze\*: Prikazuju se informacije o WLAN vezi. Simboli pokazuju jačinu veze.
- Ponovo podesiti\*: Podešavanja za aktuelnu WLAN mrežu se resetuju. WLAN veza se ponovo konfiguriše.)

\* Ova tačka menija se pojavi kad je podešen Miele@home i aparat za kafu eventualno povezan sa WLAN mrežom.

## Osvetljenost

Osvetljenost displeja možete da podesite pomoću segmenta sa crticama.

## Jačina zvuka

Jačinu zvučnih signala i zvuka tastera možete da podesite pomoću segmenta sa crticama.

# Podešavanja

---

## Servis

### Isparavanje

Ako ćete aparat za kafu duže vreme skladištiti ili transportovati, treba ukloniti vodu iz sistema – izvršiti isparavanje uređaja (vidi poglavlje „Transportovanje“).

### Demo program

Ova funkcija Vam nije potrebna za privatnu upotrebu.

Aparat za kafu može da bude prezentovan u prodavnici ili u izložbenim prostorijama sa funkcijom Demo program. Pri tome uređaj ostaje osvetljen, ali nije moguće pripremanje napitaka ni izvršavanje postupaka.

### Fabrička podešavanja

Podešavanja aparata za kafu možete da vratite na fabrička podešavanja.

Podešavanja uređaja na stanje prilikom isporuke možete da pronađete u tabeli „Pregled mogućih podešavanja“.

## Podešavanja uređaja

Sledeće se **ne** resetuje:

- Broj točenih napitaka i status uređaja (točenja do čišćenja uređaja od kamenca, ... odmašćivanja jedinice za kuvanje)
- Jezik
- Tačno vreme i datum
- Profili i pripadajući napici (raspored vrsta kafe u znu i napitaka se resetuje.)

Tajmer-odstranj. kamenca se resetuje na 04:00 časa.

### Konfiguracija mreže

Podešavanja za WLAN mrežu se resetuju.

Resetujte konfiguraciju mreže kada aparat za kafu budete odlagali, prodavali ili kada budete upotrebljavali već korišćeni aparat za kafu. Samo tako ćete biti sigurni da ste uklonili sve lične podatke i da prethodni vlasnik neće moći više da ima pristup aparatu za kafu.

Vaš aparat za kafu podržava WLAN i njime može da se upravlja putem mobilnog uređaja, npr. pametnog telefona ili tablet računara pomoću Miele aplikacije.

Poštujte i sledite sigurnosne napomene i upozorenja u ovom uputstvu za upotrebu čak i kada aparatom za kafu upravljate putem Miele aplikacije.

Kada je aparat za kafu povezan sa WLAN mrežom, povećava se potrošnja električne energije. To važi i kada je aparat za kafu isključen.

## Konfigurisanje mreže (Miele@home)

Konfigurisanje mreže je deaktivirano u fabričkom podešavanju.

- Proverite da li je na mestu postavljanja aparata za kafu signal vaše WLAN mreže dovoljno jak.

Prikazuje se meni Podešavanja .

- Dodirnite Miele@home.
- Dodirnite Podesiti.
- Izaberite željeni način povezivanja:
  - putem Miele aplikacije
  - putem WPS
- Sledite uputstva na displeju aparata za kafu i u Miele aplikaciji.

Na displeju se pojavljuje Povezivanje je uspešno izvršeno.

## Ponovno konfigurisanje mreže

Ukoliko se Vaša WLAN mreža promeni, možete ponovo da konfigurirate Miele@home za vaš aparat za kafu.

Prikazuje se meni Podešavanja .

- Dodirnite Miele@home.
- Dodirnite Ponovo podesiti.
- Pridržavajte se uputstava u odeljku „Konfigurisanje mreže (Miele@home)“.

## Daljinsko upravljanje



Daljinsko upravljanje se vidi samo ako je aparat za kafu povezan sa WLAN mrežom.

U Miele aplikaciji možete da menjate npr. podešavanja aparata za kafu ako je uključeno daljinsko upravljanje. Da bi se pokrenulo pripremanje napitaka putem aplikacije, mora da bude uključen i MobileStart.

Daljinsko upravljanje je fabrički uključeno.


## Uključivanje ili isključivanje daljinskog upravljanja

Prikazuje se meni Napici.

- Dodirnite .
- Dodirnite Podešavanja .
- Dodirnite Daljinsko upravljanje.
- Izaberite željenu opciju da biste uključili ili isključili daljinsko upravljanje.

## MobileStart

Uz pomoć MobileStart možete da pokrenete npr. pripremanje napitaka preko Miele aplikacije.

 Postoji opasnost od opekotina i vruće pare na ispusnim otvorima.

Ukoliko prilikom rada bez nadzora počnu da izlaze tečnosti i para iz uređaja, mogu da se opeku treća lica ako stave delove tela pod centralni dispenser ili dodirnu vruće delove aparata.


Uverite se da prilikom puštanja uređaja u rad bez nadzora ne budu ugrožene osobe, posebno deca.

Automatsko odstranjivanje kamenca i ispiranje pri uključivanju se ne izvršavaju ako je aktiviran MobileStart.

Kada se aparatom za kafu rukuje neposredno, nije moguće upravljanje putem aplikacije. Upravljanje na uređaju ima prioritet.

Za daljinsko pokretanje pripremanja napitaka mora da se aktivira MobileStart. Vodite računa da aparat za kafu bude spreman za rad, npr. da rezervoar za vodu bude dovoljno napunjen. Ispod centralnog dispensera postavite dovoljno veliku, praznu posudu.

Nakon 24 sata se deaktivira MobileStart.


Simbol  se pojavljuje na displeju sve dok je aktiviran MobileStart, čak i ako je aparat za kafu isključen.

Ako pripremate napitak sa MobileStart, zvučnim i vizuelnim signalima bićete obavešteni o točenju napitaka. Zvučne signale upozorenja ne možete da menjate ili isključite.

## Uključivanje i isključivanje funkcije MobileStart

Ako želite da koristite MobileStart, mora da bude uključena opcija Daljinsko upravljanje.

Prikazuje se meni Napici.

- Dodirnite .
- Dodirnite MobileStart.
- Izaberite željenu opciju da biste uključili ili isključili daljinsko upravljanje.

Sada možete da pokrenete pripremanje napitka putem aplikacije. Obratite pažnju na uvodne napomene.

## RemoteUpdate

Stavka menija „RemoteUpdate“ se prikazuje i može da se odabere samo ako su ispunjeni uslovi za korišćenje Miele@home.

Preko funkcije RemoteUpdate može da se ažurira softver Vašeg aparata za kafu. Ukoliko je dostupno ažuriranje za Vaš aparat za kafu, Vaš aparat ga automatski preuzima. Instalacija ažuriranja se ne vrši automatski već morate ručno da je pokrenete.

Ako ne instalirate ažuriranje, Vaš aparat za kafu možete da koristite na uobičajen način. Firma Miele ipak preporučuje da instalirate ažuriranja.

### Uključivanje/Isključivanje

Fabrički je uključena funkcija RemoteUpdate. Dostupno ažuriranje se automatski preuzima i morate ručno da ga pokrenete.

Isključite funkciju RemoteUpdate ako želite da se ažuriranje ne preuzima automatski.

## Postupak RemoteUpdate-a

Informacije o sadržaju i obimu ažuriranja možete naći u Miele aplikaciji.

Ako je dostupno ažuriranje, na displeju Vašeg aparata za kafu se prikaže obaveštenje.

Ažuriranje možete odmah da instalirate ili da odložite instalaciju za kasnije. Upit će uslediti kada sledeći put uključite aparat za kafu.

Ako ne želite da instalirate nadogradnju, isključite funkciju RemoteUpdate.

Instaliranje ažuriranja može da potraje nekoliko minuta.

Prilikom RemoteUpdate-a obratite pažnju na sledeće:

- Dok ne dobijete poruku, ažuriranje nije na raspolaganju.
- Instalirano ažuriranje ne može da se poništi.
- Ne isključujte aparat za kafu tokom ažuriranja. U protivnom će se ažuriranje prekinuti i neće biti instalirano.
- Neka ažuriranja softvera može da vrši samo Miele servis.

# Čišćenje i održavanje

 Ugrožavanje zdravlja usled nedovoljnog čišćenja.

Usled toplote i vlage u unutrašnjosti aparata za kafu mogu da se ubuđaju ostaci kafe i/ili prokisnu ostaci mleka i time ugroze zdravlje.

Temeljno i redovno čistite aparat za kafu.

## Pregled intervala čišćenja


Preporučeni interval čišćenja	Šta moram da čistim/održavam?
<b>Svakodnevno</b> (na kraju dana)	Rezervoar za vodu
	Posuda za talog od kafe
	Posuda i rešetka za ceđenje
	Posuda za mleko
	Šipka za mleko
	Senzor za ivicu šolje
<b>1 x nedeljno</b> (češće kada je jako zaprljano)	Centralni dispenzer
	Jedinica za kuvanje
	Unutrašnji prostor ispod jedinice za kuvanje i posude za ceđenje
	Kućište
<b>1 x mesečno</b>	Posuda za kafu u zrnju
	Otvor i fioka za mlevenu kafu
	Filter rezervoara za vodu (ili po potrebi)
<b>prema zahtevu</b>	Cev za mleko
	Odmašćivanje jedinice za kuvanje (tabletama za čišćenje)
	eventualno odstranjivanje kamenca iz uređaja, ako se to prikaže na displeju

## Ručno ili čišćenje u mašini za pranje sudova

Jedinica za kuvanje **nije** pogodna za pranje u mašini za pranje sudova. Jedinicu za kuvanje čistite isključivo ručno toplom vodom **bez sredstva za čišćenje**.

Sledeće delove bi trebalo čistiti isključivo **ručno**:

- Pokrivka od plemenitog čelika centralnog dispnzera
- Senzor za ivicu šolje
- Jedinica za kuvanje
- Poklopac posude za kafu u zrnju
- Donja ploča

 Opasnost od oštećenja usled previsoke temperature u mašini za pranje sudova.


Pranjem u mašini za pranje sudova na više od 55 °C delovi uređaja mogu da postanu neupotrebljivi tj. mogu da se deformišu.

Za delove koji su pogodni za pranje u mašini za pranje sudova odaberite isključivo programe za pranje sa maksimalnom temperaturom od 55 °C.

U kontaktu sa prirodnim bojama, koje se npr. nalaze u šargarepama, paradajzu i kečapu plastični delovi u mašini za pranje sudova mogu da promene boju. Ova promena boje ne utiče na stabilnost delova.

Sledeći delovi su **pogodni za pranje u mašini**:

- Posuda za ceđenje i poklopac
- Rešetka za ceđenje
- Posuda za talog od kafe
- Rezervoar za vodu
- Centralni dispnzer (bez pokrivke od plemenitog čelika)
- Fioka za mlevenu kafu
- Posuda za mleko sa poklopcem
- Šipka za mleko


 Opasnost od opekotina i vruće pare zbog vrućih delova uređaja ili vrućih tečnosti.

Usled rada delovi uređaja mogu da budu veoma vrući. Ukoliko se dodirnu vrući delovi uređaja, mogu da nastanu opekotine. Tečnosti koje izlaze iz aparata i para su veoma vruće i mogu da prouzrokuju opekotine.

Ne stavljajte delove tela ispod ispunjenih otvora, kad iz njih izlaze vruće tečnosti ili para.

Pre čišćenja uređaja sačekajte da se aparat za kafu ohladi.

Imajte i na umu da bi voda u tacni za ceđenje mogla biti veoma vruća.

 Oštećenja usled prodora vlage.

Para iz uređaja za čišćenje uz pomoć pare može da dospe do delova koji su pod naponom i da izazove kratki spoj. Za čišćenje aparata za kafu ne koristite uređaj za čišćenje pomoću pare.

Veoma je važno da uređaj bude redovno očišćen, jer bi na ostacima kafe mogla brzo da se stvori buđ. Ostaci mleka mogu da prokisnu i zapuše cevi za mleko.

# Čišćenje i održavanje

## Neadekvatna sredstva za čišćenje

Sve površine mogu da se oboje ili promene ukoliko dođu u dodir sa neodgovarajućim sredstvima za čišćenje. Sve površine su osetljive na grebanje. Ogrebotine na staklenim površinama pod određenim uslovima mogu da dovedu do loma.


Odmah uklonite ostatke sredstva za čišćenje. Vodite računa da odmah obrišete površine koje su eventualno isprskane prilikom odstranjivanja kameca.

Kako ne biste oštetili površine, izbegavajte prilikom čišćenja sledeće:

- sredstva za čišćenje, koja sadrže sodu, amonijak, kiselinu ili hlor
- sredstva za čišćenje, koja sadrže rastvarače
- sredstva za čišćenje koja rastvaraju kamenac (nepogodna za čišćenje kućišta)
- sredstva za čišćenje nerđajućeg čelika
- sredstva za čišćenje mašine za pranje sudova (nepogodna za čišćenje kućišta)
- sredstva za čišćenje stakla
- sredstva za čišćenje staklokeramičkih ploča za kuvanje
- sredstva za čišćenje rerne
- abrazivna sredstva za čišćenje, kao što su prašak i tečnost za ribanje i kamen za čišćenje
- abrazivne, tvrde suđere, kao npr. suđere za pranje lonaca, četke ili korišćene suđere koji još sadrže ostatke abrazivnih sredstava za čišćenje

- magične suđere
- oštre metalne strugače
- čeličnu vunu ili spirale od plemenitog čelika

## Čišćenje tacne za ceđenje i posude za talog od kafe

 Opasnost od opekotina i vruće pare zbog vrućih delova uređaja ili vrućih tečnosti.

Usled rada delovi uređaja mogu da budu veoma vrući. Ukoliko se dodirnu vrući delovi uređaja, mogu da nastanu opekotine. Tečnosti koje izlaze iz aparata i para su veoma vruće i mogu da prouzrokuju opekotine.

Ukoliko su cevi upravo ispirane, sačekajte neko vreme pre nego što izvadite tacnu za ceđenje iz aparata za kafu.

Imajte i na umu da bi voda u tacni za ceđenje mogla biti veoma vruća.

Ne dodirujte vruće delove uređaja.

Tacnu za ceđenje i posudu za talog od kafe čistite **svakodnevno** da biste sprečili stvaranje neprijatnih mirisa i buđi.

Kada su tacna za ceđenje i/ili posuda za talog od kafe pune i kada se moraju isprazniti, prikazuje se poruka na displeju aparata za kafu. U tom slučaju ispraznite tacnu za ceđenje i posudu za talog od kafe.

Posuda za talog od kafe se nalazi u tacni za ceđenje.

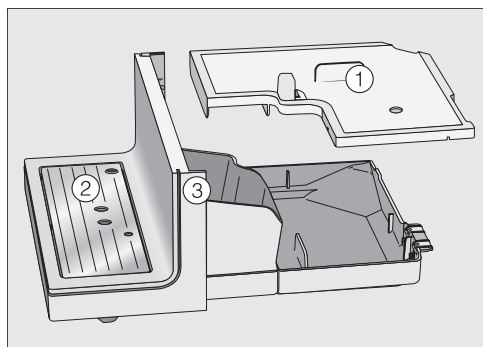


Izvadite tacnu za ceđenje i posudu za talog od kafe dok je aparat za kafu uključen. U suprotnom se na displeju prikazuje poruka **Ispraznite posudu za ceđenje i posudu za talog od kafe, iako tacna za ceđenje i/ili posuda za talog od kafe još nisu maksimalno napunjene.**

- Tacnu za ceđenje pažljivo izvucite iz aparata za kafu.

U posudi za talog od kafe uglavnom ima i malo vode od ispiranja.

- Ispraznite tacnu za ceđenje i posudu za talog od kafe.



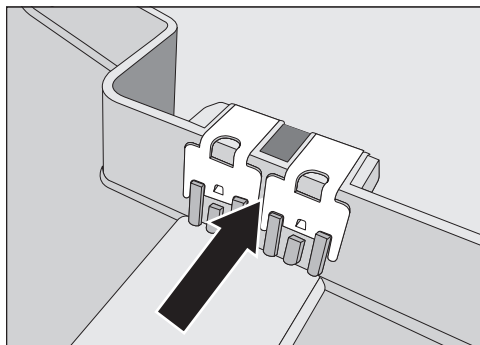
- Skinite poklopac ①, rešetku za ceđenje ② i donju masku ③.

Ploču za podešavanje čistite isključivo ručno, toplom vodom u koju ćete dodati malo deterdženta za pranje sudova.

Svi ostali delovi su pogodni za pranje u mašini za pranje sudova.

- Očistite sve delove ručno.

**Savet:** Da biste temeljno oprali tacnu za ceđenje, posudu za talog od kafe, poklopac rešetku za ceđenje, operite ih povremeno u mašini za pranje sudova.



- Pažljivo očistite kontakte (metalne pločice) i međuprostor.
- Dobro obrišite sve delove.

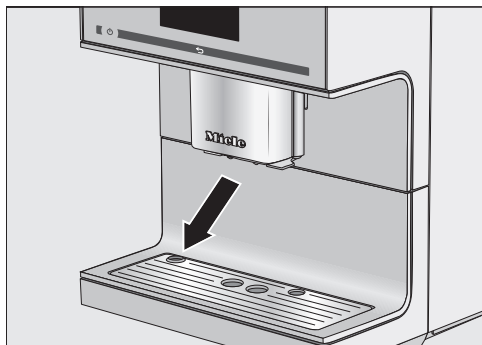
Samo čisti i suvi kontakti mogu tačno da prepoznaju da li je tacna za ceđenje puna. Proveravajte jednom nedeljno oblast oko kontakata.

- Očistite unutrašnji deo uređaja ispod tacne za ceđenje.
- Ponovo postavite posudu za talog od kafe, poklopac i donju masku **pre nego** što tacnu za ceđenje gurnete u aparat za kafu. Vodite računa da tacnu za ceđenje gurnete u uređaj do graničnika.

### Čišćenje rešetke za ceđenje

- Izvadite rešetku za ceđenje.
- Rešetku za ceđenje operite ručno toplom vodom sa malo deterdženta za pranje sudova.
- Obrišite rešetku za ceđenje.

## Čišćenje i održavanje



- Vratite rešetku za ceđenje. Vodite računa da pravilno postavite rešetku za ceđenje (vidi sliku).

**Savet:** Da biste temeljno oprali rešetku za ceđenje, povremeno je operite u mašini za pranje sudova.

### Čišćenje posude za vodu

Očistite posudu za vodu svakog dana.

- Izvadite posudu za vodu.
- Posudu za vodu čistite ručno, toplom vodom u koju ćete dodati malo deterdženta za pranje sudova.
- Obrišite posudu za vodu.

**Savet:** Da biste temeljno očistili posudu za vodu, povremeno je operite u mašini za pranje sudova.

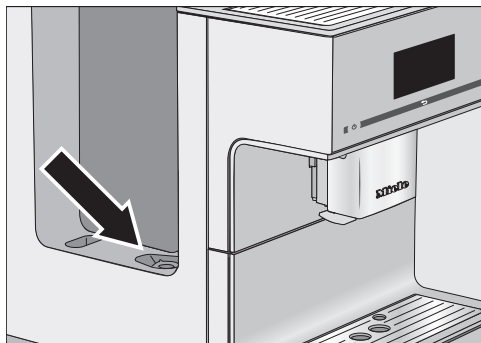
- Pažljivo očistite i obrišite površinu za postavljanje u aparatu za kafu, a pre svega udubljenja.
- Ponovo postavite posudu za vodu.

Vodite računa o tome da ventil, donja površina posude za vodu i površina za postavljanje na aparatu za kafu budu čisti. Samo tako ćete moći pravilno da postavite posudu za vodu.

Imajte u vidu da funkcija automatskog odstranjivanja kamenca radi samo kada je posuda za vodu puna (najmanje 500 ml vode) i postavljena.

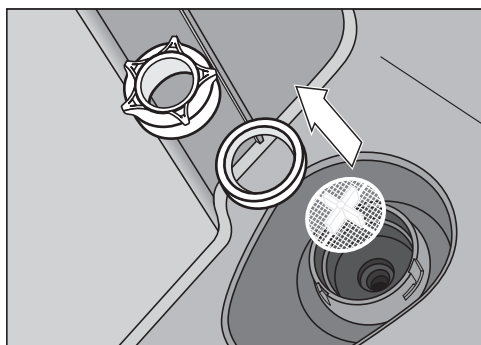
## Vađenje i čišćenje filtera rezervoara za vodu

Filter rezervoara za vodu očistite jednom nedeljno.



Ovaj filter se nalazi ispod posude za vodu.

- Izvadite posudu za vodu.



- Odvrnite navojnu kapu.
- Izvadite zaptivni prsten i filter.
- Očistite delove ručno.
- Pažljivo isperite sve pod mlazom vode.
- Prvo postavite filter (krst nagore) a potom zaptivni prsten.

Otvor na zaptivnom prstenu je pritom okrenut nadole.

- Zavrните navojnu kapu.
- Ponovo postavite posudu za vodu.

## Čišćenje dispnzera

Operite sve delove dispnzera s integrisanim dodatkom Cappuccinatore najmanje **jednom nedeljno**.

Prikazuje se meni Napici.

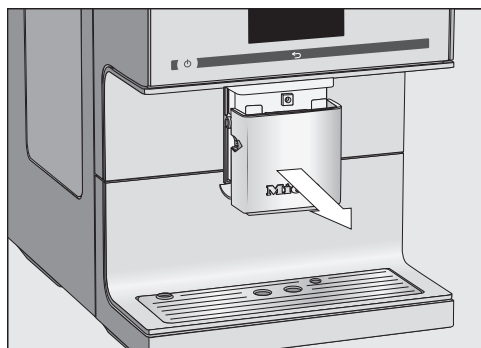
## Rastavljanje i vađenje dispnzera

Kada se dispnzer nalazi na najvišoj poziciji, ne možete da izvadite delove. Zbog toga dispnzer mora da ide u poziciju za održavanje.

- Dodirnite 3 sekunde ↶.

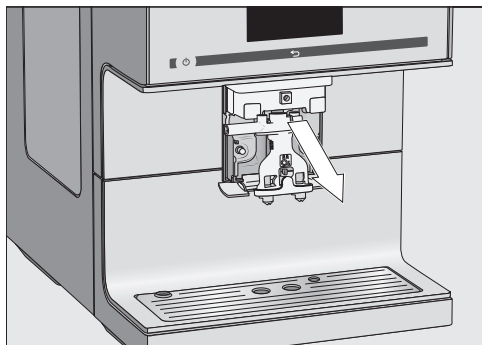
Dispnzer ide u poziciju za održavanje.

**Savet:** Kada je aparat za kafu isključen, možete u svakom trenutku da skinete i očistite delove dispnzera.

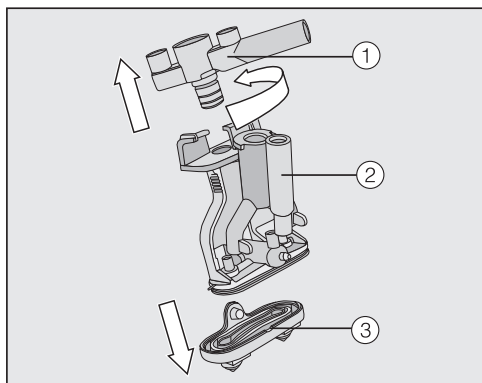


- Skinite poklopac od plemenitog čelika povlačeći ga prema napred.

# Čišćenje i održavanje



- Skinite jedinicu za točenje povlačeći je ka napred.



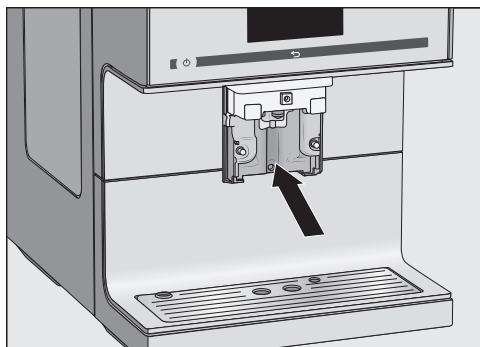
- Okrenite gornji deo ① sa nosačem za cev za mleko. Skinite komponentu. Skinite i Y-komad ②. Odvojite mlaznicu ③.

## Čišćenje dispnzera

Poklopac dispnzera od plemenitog čelika čistite **isključivo** ručno, toplom vodom sa malo deterdženta za pranje sudova.

- Sve delove temeljno očistite ručno.

**Savet:** Da biste temeljno oprali delove dispnzera, osim poklopca od plemenitog čelika, povremeno operite ove delove u mašini za pranje sudova. Na taj način se efikasno uklanjaju naslage od kafe i ostaci mleka.



- Vlažnom suđerastom krpom očistite površinu dispnzera.
- Zapušene spojne delove cevi za mleko očistite priloženom četkom pod mlazom vode: pritom ubacite četku u spojni deo. Pomerajte četku napred i nazad dok ne uklonite sve ostatke mleka.

## Postavljanje dispnzera

Jedinica za točenje se lakše sastavlja ako pojedinačne delove prethodno navlažite vodom.

- Sastavite ponovo jedinicu za točenje. Pritisnite snažno kako biste mlaznicu ③ pričvrstili na jedinicu za točenje.

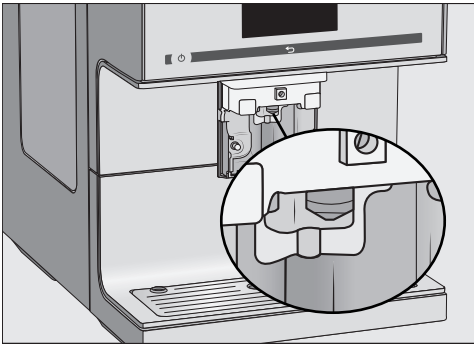
Vodite računa da svi delovi budu međusobno čvrsto povezani.

- Ponovo gurnite jedinicu za točenje u dispnzer.
- Postavite poklopac od plemenitog čelika.
- Potvrdite sa *OK*.

## Čišćenje mlaznice za paru

Mlaznicu za paru čistite jednom mesečno.

- Da bi se dispencer pomerio u položaj za održavanje, dodirnite 3 sekunde ↶.
- Skinite poklopac od plemenitog čelika povlačeći ga prema napred.
- Skinite jedinicu za točenje povlačeći je ka napred.



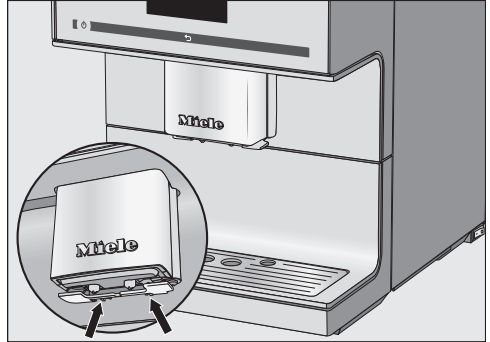
Gurnite četku za čišćenje maksimalno 1 cm u mlaznicu za paru.

- Četkom očistite mlaznicu za paru.
- Ponovo gurnite jedinicu za točenje u dispencer.
- Postavite poklopac od plemenitog čelika.

## Čišćenje senzora ivice šolje

Čistite senzor ivice šolje svakog dana.

Na donjem delu dispensera nalazi se senzor ivice šolje.



- Stisnite oba ispuščenja (strelice).

Senzor ivice šolje se odvaja.

- Senzor ivice šolje očistite ručno toplom vodom sa malo deterdženta za pranje sudova.
- Obrišite senzor ivice šolje.

Postavljanje:

- Pritisnite senzor ivice šolje odozdo u držač na dispenseru.

## Čišćenje šipke za mleko

Šipku za mleko čistite svakodnevno.

- Isperite šipku za mleko pod mlazom vode.
- Skinite spojni deo sa cevi od plemenitog čelika.
- Očistite delove ručno pod mlazom vode i sa malo deterdženta za pranje sudova.
- Po potrebi potopite delove u vodu sa malo deterdženta za pranje sudova i ostavite ih da odstoje tokom noći.

## Čišćenje i održavanje

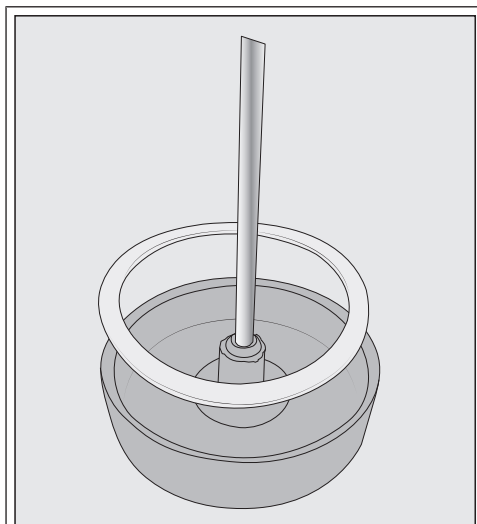
- Isperite delove pod mlazom vode.
- Obrišite delove.

**Savet:** Da biste temeljno oprali pojedinačne delove povremeno ih operite u mašini za pranje sudova.

### Čišćenje posude za mleko

Posudu za mleko čistite svakog dana.

- Odvijte poklopac sa staklene posude za mleko.
- Izvadite cev od plemenitog čelika.



Po potrebi možete da skinete spojni deo i zaptivni prsten iz poklopca posude za mleko. Kada skinete cev od plemenitog čelika, spojni deo može malo da se izgura sa unutrašnje strane poklopca.

- Sve delove posude za mleko čistite ručno, toplom vodom u koju ćete dodati malo deterdženta za pranje sudova.
- Obrišite sve delove.

**Savet:** Da biste temeljno oprali delove posude za mleko, povremeno operite ove delove u mašini za pranje sudova.

### Ručno čišćenje cevi za mleko ili pomoću programa za održavanje

⚠ Ugrožavanje zdravlja usled nedovoljnog čišćenja.

Mleko prirodno sadrži klice. Usled toplote i vlage u unutrašnjosti aparata za kafu mogu da se razmnože ove klice, npr. prokisnu ostaci mleka i time ugroze zdravlje.

Temeljno i redovno čistite delove kroz koje prolazi mleko.

Cev za mleko na aparatu za kafu morate da čistite otprilike jednom nedeljno. Poruka na displeju će Vas na vreme podsetiti na to.

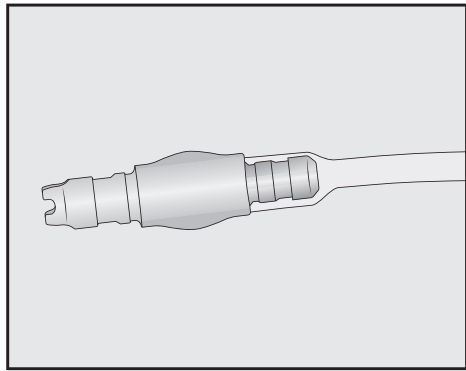
- Potvrdite sa *OK*.

Kada obaveštenje Čišćenje cevi za mleko potvrdite sa *OK*, interni brojač intervala čišćenja se resetuje. **Neće** Vas ponovo podsećati na to.

Imate dve opcije za čišćenje cevi za mleko:


- Možete da izvadite centralni dispenser sa integrisanim dodatkom Cappuccinatore, rastavite i operete u mašini za pranje sudova ili ručno, toplom vodom sa malo deterdženta za pranje sudova (vidi poglavlje „Čišćenje centralnog dispensera sa integrisanim dodatkom Cappuccinatore“).
- Ili očistite cev za mleko pomoću programa za održavanje Čišćenje cevi za mleko i sredstvom za čišćenje cevi za mleko (vidi poglavlje „Čišćenje cevi za mleko“).

Ukoliko ste odvojili spojni deo sa cevi za mleko: Prilikom sastavljanja obratite pažnju na to da se manja i tanja strana spojnog dela ubacuje u crevo.



**Savet:** Osim uobičajenog nedeljnog čišćenja preporučujemo i alternativnu opciju za čišćenje jednom mesečno. Ako npr. aparat čistite ručno jednom nedeljno, onda jednom mesečno treba da pokrenete program održavanja. Ovom kombinacijom se cev za mleko optimalno očisti.

### Čišćenje sistema za kafu u zrnju

 Opasnost od povrede na mlin koji radi.

Ukoliko stavite ruku u mlin ili se u mlinu nalaze predmeti, npr, kašika, i onda slučajno pokrenete postupak mlevenja, možete da se povredite.

Pre čišćenja sistema za kafu u zrnju izvucite mrežni utikač kako biste aparat za kafu isključili iz električne mreže.

Zrna kafe sadrže masnoće koje se talože na zidovima posuda za kafu u zrnju i mogu da spreče kretanje zrna kafe. Zbog toga redovno čistite posude za kafu u zrnju mekom krpom.

Po potrebi poklopce posuda za kafu u zrnju možete da čistite **ručno** toplom vodom i sa malo deterdženta za pranje sudova. Dobro obrišite poklopce pre nego što njima zatvorite posude za kafu u zrnju.

- Skinite poklopce sa svake posude za kafu u zrnju.

- Izvadite postojeća zrna kafe.

**Savet:** Usisivačem usisajte posude za kafu u zrnju kako biste uklonili ostatke kafe.

- Posude za kafu u zrnju očistite suvom, mekom krpom.

Rešetku za zaštitu prstiju ne možete da skinete.

- Vratite poklopce.

Sada ponovo možete da napunite svaku posudu za kafu u zrnju.

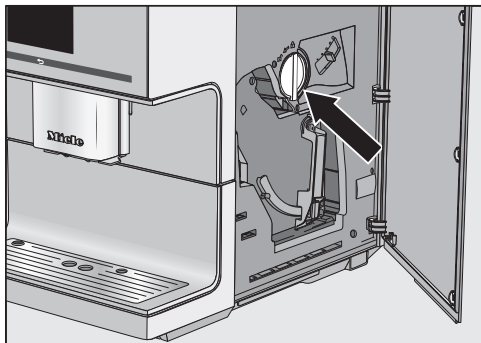
**Savet:** Otvorite samo po jedan poklopac posuda za zrna kafe kako biste sistem za kafu u zrnju napunili određenom vrstom kafe.

### Čišćenje fioke za mlevenu kafu

Redovno čistite fioku i otvor za mlevenu kafu, npr. kada odmašćujete jedinicu za kuvanje.

- Otvorite vrata uređaja.

## Čišćenje i održavanje



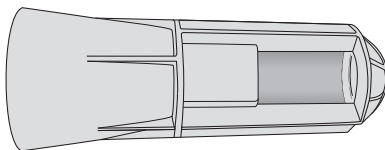
- Okrenite ručku (strelica) ulevo da biste izvukli fioku za mlevenu kafu.
- Fioku za mlevenu kafu operite ručno toplom vodom sa malo deterdženta za pranje sudova.
- Obrišite fioku za mlevenu kafu.

**Savet:** Da biste temeljno oprali fioku za mlevenu kafu, povremeno je operite u mašini za pranje sudova.

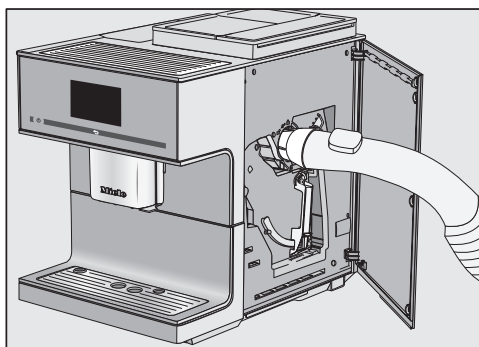
- Uklonite ostatke mlevene kafe u otvoru za mlevenu kafu suvom, mekom krpom.
- Ponovo postavite fioku za mlevenu kafu.
- Okrenite ručku nadesno kako biste zatvorili otvor za mlevenu kafu.
- Zatvorite vrata uređaja.

## Usisavanje otvora za mlevenu kafu

Da bi se temeljno uklonili ostaci mlevene kafe iz kanala mlina, otvor za kafu bi trebalo jednom godišnje da usisate uz pomoć usisnog dodatka (isporučen uz uređaj).



- Otvorite vrata uređaja.
- Izvadite fioku za mlevenu kafu.



- Umetnite usisni dodatak i crevom usisivača usisajte otvor za mlevenu kafu.
- Izvadite usisni dodatak.
- Ponovo postavite fioku za mlevenu kafu.
- Zatvorite vrata uređaja.



## Čišćenje kućišta

Površine mogu da se oboje ili promene ukoliko prljavština duže deluje na njih ili dođu u dodir sa neodgovarajućim sredstvima za čišćenje.

Odmah uklonite nečistoće sa kućišta. Vodite računa da odmah obrišete površine koje su eventualno isprskane prilikom odstranjivanja kamenca.

- Isključite aparat za kafu.
- Očistite prednju stranu uređaja čistom sunderastom krpom, deterdžentom za pranje sudova i toplom vodom.
- Površine obrišite mekom krpom.

**Savet:** Kućište uređaja možete da očistite i Miele univerzalnom krpom od mikrovlakana.


## Programi za održavanje

Postoje sledeći programi za održavanje:

- Ispiranje uređaja
- Ispiranje cevi za mleko
- Čišćenje cevi za mleko
- Odmaščivanja jedinice za kuvanje
- Odstranjivanje kamenca iz uređaja

Izvršite odgovarajući program održavanja kada se na displeju pojavi zahtev za tim. Program za održavanje možete da pokrenete i u svako drugo doba tako da aparat za kafu ne mora obavezno da se čisti u nekom nezgodnom trenutku.

Vodite računa da dotični program za održavanje mora potpuno da se izvrši i ne sme da se prekida.

- Dodirnite .
- Dodirnite Održavanje.


Sada možete da odaberete program za održavanje.

## Ispiranje uređaja

Kada je napitak od kafe pripremljen, aparat za kafu ispira cevi prilikom isključivanja. Na taj način se uklanjaju eventualno postojeći ostaci kafe.

Cev možete i ručno da isperete.

Prikazuje se meni Napici.

- Dodirnite .
- Dodirnite Održavanje.
- Dodirnite Ispiranje uređaja.

U datom slučaju će od Vas biti traženo da cev za mleko stavite u rešetku za ceđenje.

## Otvaranje menija „Održavanje“

Prikazuje se meni Napici.

# Čišćenje i održavanje

## Ispiranje cevi za mleko

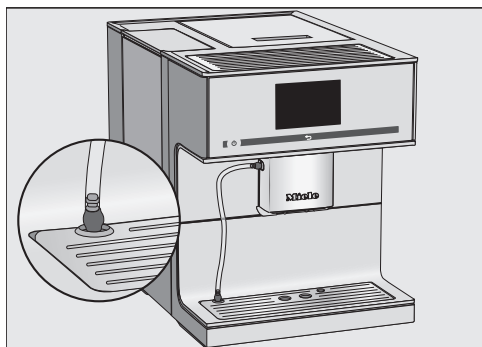
Cev za mleko može da se zaguša zbog ostataka mleka. Zbog toga cev za mleko treba redovno ispirati. Nakon pripremanja mleka, najkasnije prilikom isključivanja se pojavi zahtev da cev za mleko stavite u rešetku za ceđenje.

Cev za mleko možete i ručno da isperete.

Prikazuje se meni Napici.

**Savet:** Ispod dispENZERA stavite odgovarajuću posudu.

- Dodirnite ↶.
- Dodirnite Održavanje.
- Dodirnite Ispiranje cevi za mleko.



- Gurnite cev za mleko u otvor u rešetki za ceđenje.
- Potvrdite sa OK.

Vrši se ispiranje cevi za mleko.

## Čišćenje cevi za mleko

Za optimalno čišćenje preporučujemo upotrebu Miele sredstva za čišćenje cevi za mleko. Prašak za pranje cevi za mleko napravljen je specijalno za Miele aparate za kafu i sprečava oštećenja.

Sredstvo za čišćenje cevi za mleko možete nabaviti preko Miele e-shop-a, kod Miele servisne službe ili kod Vašeg Miele specijalizovanog prodavca.

Program održavanja Čišćenje cevi za mleko traje oko 10 minuta.

Za čišćenje cevi za mleko potreban Vam je 1 stik sredstva za čišćenje za cevi za mleko.

Prikazuje se meni Napici.

- Dodirnite ↶.

Postupak čišćenja ne može da se prekine. Postupak mora da se sprovede do kraja.

- Dodirnite Održavanje.
- Dodirnite Čišćenje cevi za mleko.

Postupak se pokreće.

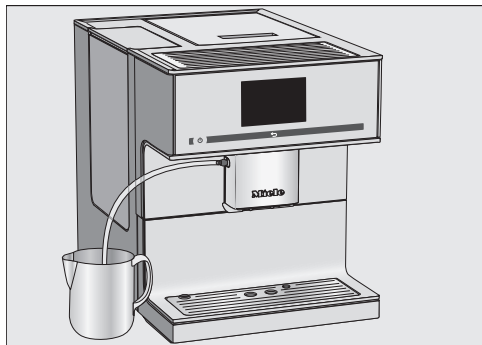
- Sledite uputstva na displeju.

Na displeju se pojavljuje Cev za mleko staviti u sredstvo za čišćenje.

### Pravljenje rastvora sredstva za čišćenje:

- Rastvorite prašak za pranje u posudi sa 200 ml mlake vode: kašikom mešajte rastvor dok se prah potpuno ne rastvori.

### Čišćenje:



- Posudu postavite pored aparata za kafu i uronite cev za mleko u rastvor za čišćenje. Vodite računa o tome da cev za mleko bude dovoljno duboko potopljena u rastvor za čišćenje.
- Potvrdite sa *OK*.
- Sledite dalja uputstva na displeju.

Postupak čišćenja je nakon ispiranja završen.

### Odmašćivanje jedinice za kuvanje i čišćenje unutrašnjosti aparata

Brzina kojom jedinica za kuvanje može da se zapuši zavisi od sadržaja masnoće u vrsti kafe koju koristite. Jedinicu za kuvanje morate redovno da odmašćujete, kako bi se dobili aromatični napici od kafe i obezbedila besprekorna funkcija aparata za kafu.

Za optimalno čišćenje preporučujemo upotrebu Miele tableta za čišćenje. Tablete za čišćenje za odmašćivanje jedinice za kuvanje napravljene su specijalno za Miele aparate za kafu i sprečavaju oštećenja.

Tablete za čišćenje možete da nabavite u Miele e-shop-u, kod Miele servisne službe ili kod Vašeg Miele specijalizovanog prodavca.

### Poruka na displeju

Nakon pripreme 200 napitaka na displeju se prikazuje Odmašćivanje jedinice za kuv..

- Potvrdite sa *OK*.

Poruka se ponovo prikazuje u pravilnim razmacima. Kada se dostigne maksimalni broj priprema napitaka, aparat za kafu se blokira.

Aparat za kafu možete da isključite ukoliko ne želite da se program za održavanje izvrši u tom trenutku. Napitke od kafe možete ponovo da pripremate tek kada se izvrši odmašćivanje jedinice za kuvanje.

### Odmašćivanje jedinice za kuvanje prema zahtevu na displeju

Na displeju se prikazuje poruka Odmašćivanje jedinice za kuvanje kafe i nije moguće pripremanje napitaka.

# Čišćenje i održavanje

Potrebna Vam je 1 tableta za čišćenje za program održavanja.

Program održavanja „Odmašćivanje jedinice za kuvanje“ traje oko 10 minuta.

Program za održavanje ne može da se prekine. Postupak mora da se sprovede do kraja.

- Potvrdite sa *OK*.


Program za održavanje se pokreće.

- Sledite uputstva na displeju.

## Čišćenje jedinice za kuvanje i unutrašnjosti aparata

Za dobar ukus kafe i da biste sprečili stvaranje mikroorganizama, čistite jedinicu za kuvanje i unutrašnjost uređaja jednom nedeljno.

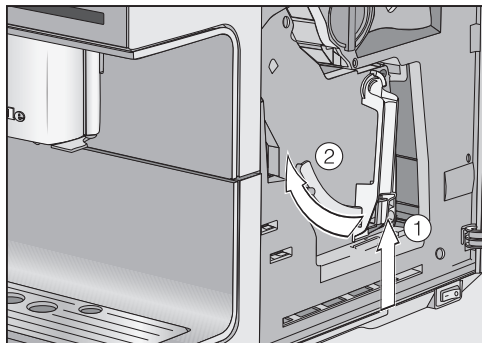
Potrebna Vam je 1 tableta za čišćenje da biste očistili jedinicu za kuvanje.

 Ugrožavanje zdravlja usled nedovoljnog čišćenja.

Vlažni ostaci mlevene kafe u unutrašnjosti mogu da se ubuđaju i ugroze zdravlje.

Redovno uklanjajte ostatke mlevene kafe i očistite unutrašnjost.

- Otvorite vrata uređaja.



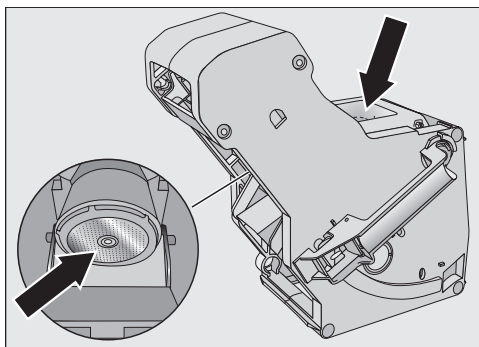
- Držite pritisnut taster na donjem delu ručice jedinice za kuvanje ① i pritom okrenite ručku ulevo ②.

Kada izvadite jedinicu za kuvanje, **ne** menjajte položaj ručice na jedinici za kuvanje. Jedinica za kuvanje eventualno neće moći ponovo da se stavi.

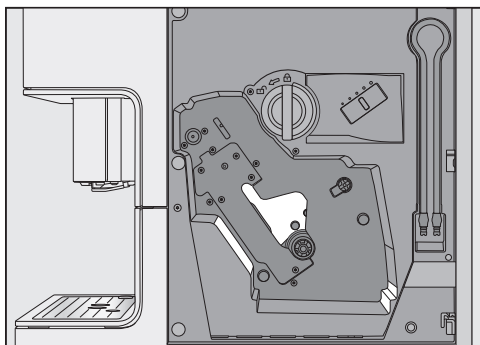
- Jedinicu za kuvanje izvucite pažljivo iz aparata za kafu.

Pokretni delovi jedinice za kuvanje su podmazani. Sredstva za čišćenje oštećuju jedinicu za kuvanje. Jedinicu za kuvanje čistite isključivo ručno toplom vodom **bez sredstva za čišćenje**.

- Očistite jedinicu za kuvanje **ručno pod mlazom tople vode** bez sredstva za čišćenje.



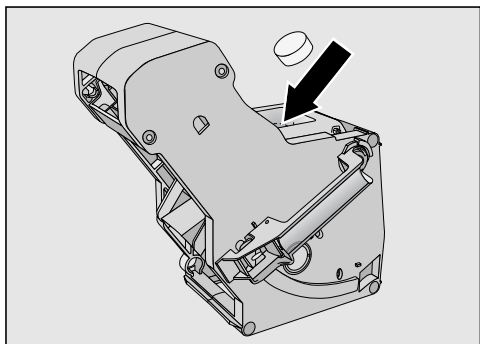
- Skinite ostatke kafe sa oba filtera (pogledajte strelice).
- Obrišite levak, kako se mlevena kafa ne bi zalepila u levku prilikom sledećeg pripremanja kafe.



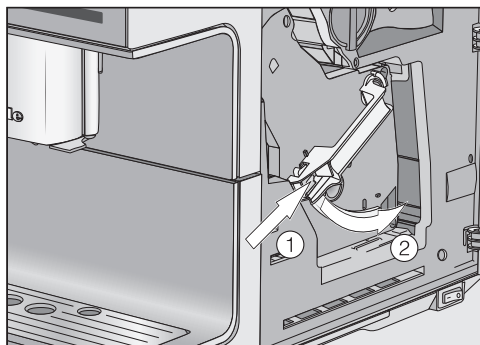
- Očistite unutrašnjost aparata za kafu. Vodite računa da posebno pažljivo očistite oblasti koje su na slici prikazane svetlijom bojom.

**Savet:** Sive ostatke mlevene kafe uklonite uz pomoć usisivača.

Na displeju se pojavljuje: U jedinicu za kuvanje ubacite tabletu i postavite je u uređaj



- Tablet za čišćenje ubacite gore u jedinicu za kuvanje (strelica).
- Jedinicu za kuvanje sa tabletom za čišćenje gurnite ravno u aparat za kafu.



- Pritisnite taster dole na ručici jedinice za kuvanje ① i okrenite pritom ručku udesno ②.

Ručka čujno ulazi u ležište.

- Zatvorite vrata uređaja.
- Sledite dalja uputstva na displeju.

Postupak čišćenja je nakon ispiranja završen. Možete ponovo da pripremate napitke.

### Odstranjivanje kamenca iz uređaja

Opasnost od oštećenja usled prskanja rastvora za uklanjanje kamenca. Osetljive površine i/ili podovi od prirodnih materijala bi mogli da se oštete.

Odmah obrišete površine koje su eventualno isprskane prilikom uklanjanja kamenca.

Usled upotrebe se u aparatu stvara puno kamenca. Koliko brzo će se u uređaju stvoriti kamenac zavisi od stepena tvrdoće korišćene vode. Tragovi kamenca moraju redovno da se uklanjaju.

# Čišćenje i održavanje

U zavisnosti od Vašeg načina korišćenja i tvrdoće korišćene vode, pored automatskog odstranjivanja kamenca morate povremeno i ručno da uklonite kamenac.

Ukoliko se ne stavi **nijedna**, koristi **prazna** ili **istekla** patrona sa sredstvom za odstranjivanje kamenca, uklanjanje kamenca u aparatu za kafu mora redovno da se vrši pomoću programa za održavanje Odstr. kamenca iz uređaja.

Uređaj Vas vodi kroz postupak uklanjanja kamenca. Na displeju se pojavljuju različite poruke, npr. od Vas se traži da ispraznite tacnu za ceđenje ili da napunite rezervoar za vodu.

Za uklanjanje kamenca Vam je potrebna **1** tableta za odstranjivanje kamenca. Postupak traje oko 12 minuta.

Na displeju aparata za kafu će se blagovremeno pojaviti zahtev da pokrenete postupak odstranjivanja kamenca iz uređaja. Na displeju se pojavljuje Broj priprema do odstranjivanja kamenca: **50**. Na aparatu za kafu se kod svake pripreme napitka prikazuje preostali broj priprema napitaka do odstranjivanja kamenca.

■ Potvrdite sa **OK**.

Ako je broj preostalih upotreba **0**, aparat za kafu se blokira.

Na displeju se pojavljuje Odstr. kamenca iz uređaja.

Ako ne želite da se odstranjivanje kamenca vrši u tom trenutku, isključite aparat za kafu. Međutim, napitke možete ponovo pripremati tek kada se ukloni kamenac iz aparata za kafu.

## Uklanjanje kamenca prema zahtevu na displeju


Na displeju se pojavljuje: Odstr. kamenca iz uređaja.

Postupak odstranjivanja kamenca ne može da se prekine. Postupak mora da se sprovede do kraja.

■ Potvrdite sa **OK**.

Postupak se pokreće.

■ Sledite uputstva na displeju.

Kada se na displeju pojavi Napunite rezervoar za vodu sa sredstvom za odstranjivanje kamenca i mlakom vodom do oznake  i stavite ga u uređaj, postupite na sledeći način.

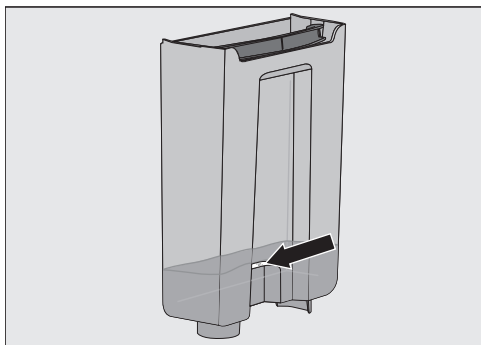
## Pravljenje rastvora za uklanjanje kamenca

Da bi se postiglo optimalno uklanjanje kamenca, preporučujemo da koristite Miele tablete za odstranjivanje kamenca.

Tablete za odstranjivanje kamenca su razvijene specijalno za Miele aparate za kafu.

Druga sredstva za uklanjanje kamenca, koja osim limunske kiseline sadrže i druge kiseline i/ili koja nisu bez drugih neželjenih sastojaka, kao npr. hlorida, mogu da prouzrokuju oštećenja na proizvodu. Osim toga, ne može da se garantuje za potrebno dejstvo ako se nije poštovala odgovarajuća koncentracija rastvora za čišćenje kamenca.

Tablete za odstranjivanje kamenca možete da nabavite u Miele Webshop-u, kod Miele servisne službe ili kod Vašeg Miele specijalizovanog prodavca.



- Posudu za vodu napunite mlakom vodom do oznake za odstranjivanje kamenca ☞.
- U posudu za vodu stavite **1** tabletu za odstranjivanje kamenca.

Pazite na odnos mešavine u sredstvu za uklanjanje kamenca. Važno je da u posudu za vodu sipate navedenu količinu vode. Proces odstranjivanja kamenca u suprotnom će biti ranije prekinut.

### Odstranjivanje kamenca

- Ponovo postavite posudu za vodu.
- Sledite dalja uputstva na displeju.

Kada se na displeju pojavi Isperite rezervoar za vodu i napunite ga svežom vodom do oznake ☞:

- Pažljivo isperite posudu za vodu čistom vodom. Vodite računa da u posudi za vodu **nema** ostataka sredstva za odstranjivanje kamenca.
- Sipajte čistu vodu za piće do oznake za odstranjivanje kamenca ☞.

Nakon ispiranja je završen postupak uklanjanja kamenca. Možete ponovo da pripremate napitke.

## Automatsko odstranjivanje kamenca

Opasnost od oštećenja usled prskanja rastvora za odstranjivanje kamenca.

Osetljive površine i/ili podovi od prirodnih materijala bi mogli da se oštete.

Obrišete površine isprskane rastvorom za odstranjivanje kamenca.

Pazite prilikom korišćenja patrone, koja je već napunjena vodom, da rastvor za odstranjivanje kamenca ne dospe na osetljive površine.

Aparat za kafu ima automatski program održavanja za odstranjivanje kamenca iz uređaja. Za to se u aparat za kafu stavlja Miele patrona za odstranjivanje kamenca. Aparat za kafu na osnovu načina korišćenja određuje da li treba da se pokrene automatsko odstranjivanje kamenca. Automatsko odstranjivanje kamenca traje, računajući i vreme delovanja, oko 30 minuta.

Vi određujete vreme pokretanja postupka odstranjivanja kamenca pomoću Tajmer-odstranj. kamenca.

Za automatsko odstranjivanje kamenca voda se meša sa sredstvom za uklanjanje kamenca i dobija rastvor. Ovaj rastvor za odstranjivanje kamenca pumpa se kroz vodove aparata za kafu. Po isteku vremena delovanja rastvor se potpuno ispira iz cevi i Vi možete onda da pripremate napitke kao i obično.

Tokom automatskog odstranjivanja kamenca u kratkim razmacima se čuju šumovi pumpanja i ispiranja iako je uređaj isključen i displej zatamnjen.

Ako ne pripremate napitke, neće biti pokrenuto automatsko odstranjivanje kamenca.

Da bi se održao vek trajanja delova uređaja i osiguralo konstantno okruženje sa što manje kamenca za pripremu napitaka, vodovi aparata za kafu moraju povremeno ručno da se očiste od kamenca. Intervale određuju Vaš način korišćenja i tvrdoća korišćene vode. Ako pripremate npr. puno specijaliteta od kafe sa mlekom, aparat za kafu morate češće da čistite tabletama za odstranjivanje kamenca.

### Na šta morate da obratite pažnju pre i tokom postupka automatskog odstranjivanja kamenca?

Aparat za kafu mora da bude spreman za rad i moraju da budu ispunjeni sledeći uslovi:

- Stavljena je patrona za odstranjivanje kamenca spremna za upotrebu.
- Aparat za kafu je priključen na električnu mrežu. Tokom automatskog odstranjivanja kamenca aparat za kafu **ne** sme da se isključi iz električne mreže.
- Tacna za ceđenje, jedinica za kuvanje i centralni dispencer su postavljeni.
- Posuda za vodu je napunjena vodom barem do oznake za odstranjivanje kamenca **☞** i postavljena (najmanje 500 ml vode).
- Sledite obaveštenja koja se eventualno pojave pre isključivanja, npr. Ispraznite posudu za ceđenje.
- Cev za mleko je umetnuta u rešetku za ceđenje.
- Aparat za kafu je isključen.



# Automatsko odstranjanje kamenca

## Miele patrona za odstranjanje kamenca

Za automatsko odstranjanje kamenca koristite isključivo Miele patronu za odstranjanje kamenca.

Miele patrona za odstranjanje kamenca može da traje otprilike 1 godinu nakon prvog postavljanja u aparat za kafu i punjenja vodom (trajnost nakon otvaranja). Ključno za jednogodišnju trajnost je datum kada je patrona za odstranjanje kamenca postavljena i napunjena vodom.

Ne stavljajte patronu za odstranjanje kamenca koja je već korišćena u nekom drugom Miele aparatu za kafu. Vaš aparat za kafu nema informaciju o stanju napunjenosti ove patrone. Dejstvo odstranjanja kamenca može biti nedovoljno i oštetiti Vaš aparat za kafu.

U patronu za odstranjanje kamenca ne sipajte tečnosti ili druge materije.

Sredstvo za uklanjanje kamenca je u obliku tableta sadržano u patroni za odstranjanje kamenca. Kada patronu postavite u aparat za kafu, ona se puni vodom. Tablete se postepeno rastvaraju.

Zavisno od korišćenja aparata za kafu patrona za odstranjanje kamenca traje 7 do 12 meseci.

Kada je patrona za odstranjanje kamenca skoro potrošena, na displeju se pojavi obaveštenje da morate da zamenite patronu. Potvrdite ovu informaciju sa OK. Nakon ove poruke moguća su još 6 postupaka odstranjanja kamenca.

Miele patronu za odstranjanje kamenca možete da nabavite u Miele webshop-u, kod Miele servisne službe ili kod Vašeg Miele specijalizovanog prodavca.

Ukoliko se ne stavi **nijedna**, koristi **prazna** ili **istekla** patrona za odstranjanje kamenca, uklanjanje kamenca u aparatu za kafu mora da se vrši pomoću programa za održavanje Odstr. kamenca iz uređaja. Za to Vam je potrebno odgovarajuće sredstvo za odstranjanje kamenca (vidi poglavlje „Čišćenje i održavanje“, odeljak „Odstranjanje kamenca iz uređaja“).

Patrona za odstranjanje kamenca može da se upotrebi i tokom dužeg odsustva. Kada transportujete aparat za kafu, izvadite patronu pre transporta. Pri tom vodite računa o sledećem:

- Vodom napunjena patrona za odstranjanje kamenca se može čuvati van aparata za kafu maksimalno 3 nedelje.
- Vodom napunjenu patronu za odstranjanje kamenca transportujte uspravno i pažljivo. Izbegavajte potrese. Drmanje ili okretanje naglavačke smanjuje vek trajanja ili oštećuje patronu.
- Patronu čuvajte uspravno, na tamnom mestu i na sobnoj temperaturi (16 – 38 °C).

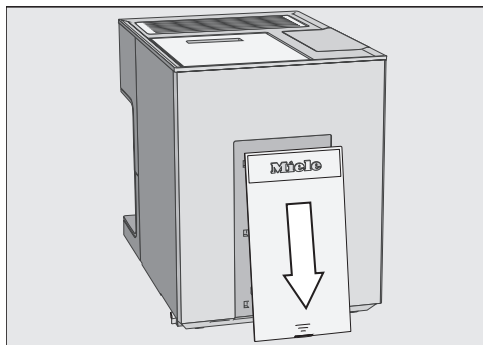
## Postavljanje patrona za odstranjanje kamenca

Opasnost od oštećenja usled prskanja rastvora za odstranjanje kamenca.

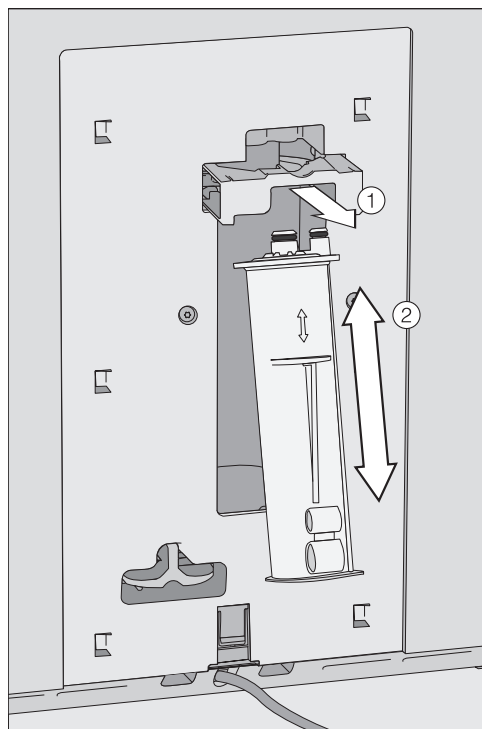
Osetljive površine i/ili podovi od prirodnih materijala bi mogli da se oštete.

Pazite prilikom korišćenja patrone, koja je već napunjena vodom, da rastvor za odstranjanje kamenca ne dospe na osetljive površine.

## Automatsko odstranjanje kamenca



- Poklopac na zadnjoj strani aparata za kafu gurnite nadole.



- Držać patrone ① povucite napred.
- Postavite patronu ② i gurnite je nagore do graničnika.
- Držać patrone gurnite unazad.
- Ponovo postavite poklopac.
- Sledite uputstva na displeju.

Kada sledeći put isključite aparat za kafu, prilikom ispiranja se vodom puni i nova patrona za odstranjanje kamenca. Čućete kako se u kratkim razmacima voda uliva u patronu.

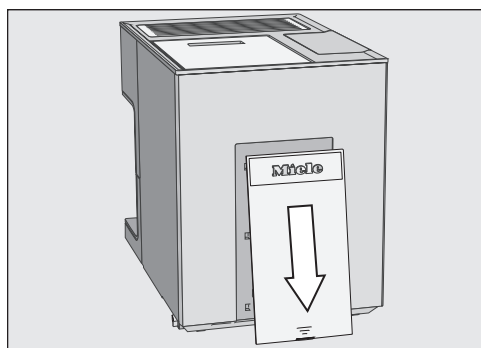
### Vađenje patrone za odstranjanje kamenca

Opasnost od oštećenja usled prskanja rastvora za odstranjanje kamenca.

Osetljive površine i/ili podovi od prirodnih materijala bi mogli da se oštete.

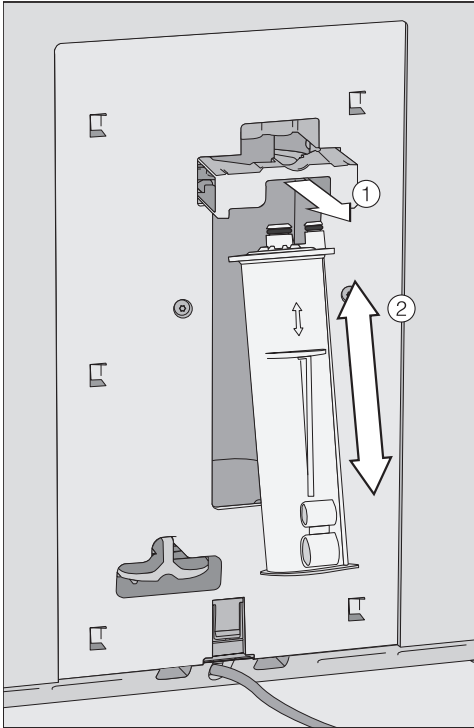
Pazite prilikom korišćenja patrone, koja je već napunjena vodom, da rastvor za odstranjanje kamenca ne dospe na osetljive površine.

Aparat za kafu je uključen. Samo onda uređaj prepoznaje patronu za odstranjanje kamenca.



- Poklopac na zadnjoj strani aparata za kafu gurnite nadole.

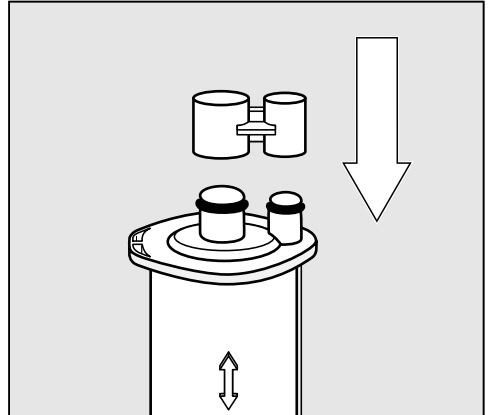
# Automatsko odstranjevanje kamenca



- Držalč patronne ① povucite napred.

Več je postavljena patrona za odstranjevanje kamenca.

- Izvadite patrono ②.



- Patronu za odstranjevanje kamenca zatvorite kapom.

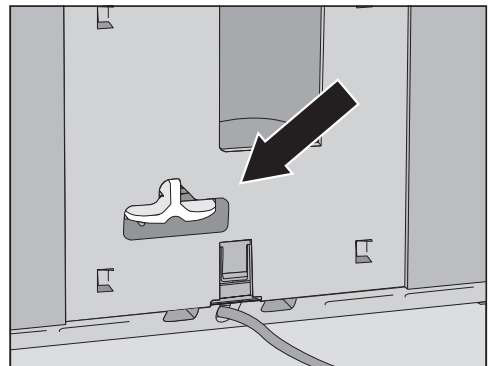
Poklopac se nalazi na cilindru patronne. Odvojite poklopac na mestu loma.

- Patronu eventualno bacite u smeće.

## Nekorišćenje patronne za odstranjevanje kamenca

Ako ne želite da stavite patronu za odstranjevanje kamenca, sistem bi trebalo da zatvorite adapterom. Poruke poput „Ubacite novi kertridž za. odstranjevanje kamenca.“ onda neće biti prikazane.

- Izvadite patronu za odstranjevanje kamenca.



- Umetnite adapter umesto patronne za odstranjevanje kamenca.

# Automatsko odstranjivanje kamenca

Kada izvadite patronu za odstranjivanje kamenca, deaktivira se automatsko odstranjivanje kamenca. Onda čistite kamenac ručno pomoću programa za održavanje Odstr. kamenca iz uređaja. Za to Vam je potrebno odgovarajuće sredstvo za odstranjivanje kamenca (vidi poglavlje „Čišćenje i održavanje“, odeljak „Odstranjivanje kamenca iz uređaja“).


## Vreme početka automatskog odstranjivanja kamenca (Tajmer-odstranj. kamenca)

Svakodnevno vreme starta za automatsko odstranjivanje kamenca možete da birate po želji. Za vreme delovanja sredstva (oko 30 minuta), aparat za kafu mora da bude isključen.

Fabrički podešeno vreme početka za automatsko odstranjivanje kamenca je 04:00 časova.

## Podešavanje vremena početka automatskog odstranjivanja kamenca

Prikazuje se meni Napici.


- Dodirnite ↶.
- Dodirnite Podešavanja .
- Dodirnite Tajmer.
- Dodirnite Tajmer-odstranj. kamenca.
- Podesite željeno vreme pokretanja.
- Potvrdite sa OK.

Novo vreme starta se memoriše. Automatsko odstranjivanje kamenca se odmah pokreće u željeno vreme.

## Prekid postupka automatskog odstranjivanja kamenca

Automatsko odstranjivanje kamenca možete da prekinete tokom vremena delovanja sredstva.

Automatsko odstranjivanje kamenca može da se prekida koliko god često želite. Moguće je da ćete aparat za kafu onda morati da čistite od kamenca pomoću tableta za odstranjivanje kamenca (vidi poglavlje „Čišćenje i održavanje“, odeljak „Odstranjivanje kamenca iz uređaja“).

- Dodirnite taster za uključivanje/isključivanje .

Na displeju se prikazuje preostalo vreme.

- Dodirnite Prekid.

Rastvor sredstva za odstranjivanje kamenca se ispira iz cevi. Ispiranje može da traje do 5 minuta. Nakon toga možete da pripremate napitke.

Većinu smetnji i grešaka koje mogu da se jave tokom svakodnevnog rada uređaja možete da otklonite sami. U mnogim slučajevima ćete uštedeti vreme i novac zato što ne morate da zovete servisnu službu.

Informacije o samostalnom otklanjanju smetnji možete naći na adresi [www.miele.com/service](http://www.miele.com/service).

Sledeće tabele treba da vam pomognu da otkrijete uzrok neke smetnje ili greške i da otklonite kvar.

### Poruke na displeju

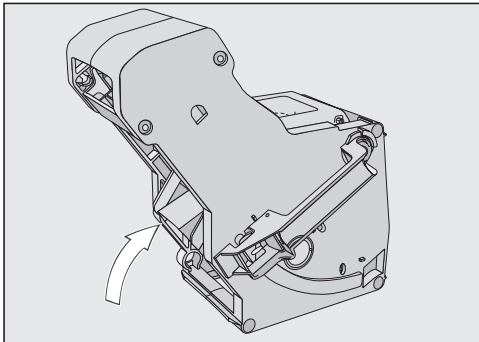
Obaveštenja o grešci moraju da budu potvrđena sa *OK*. To znači da obaveštenje, iako je smetnja uklonjena, može ponovo da se pojavi na displeju.

Sledite zahteve na displeju kako biste otklonili „smetnju“.

Ukoliko se poruka da postoji greška nakon toga ponovo pojavi na displeju, pozovite servisnu službu.

Problem	Uzrok i otklanjanje
<b>F1, F2, F80, F82</b>	Postoji interna greška. ■ Isključite aparat za kafu tasterom za uključivanje/isključivanje ①. Sačekajte oko 1 sat pre nego što ponovo uključite uređaj.
<b>F41, F42, F74, F77, F225, F226, F235, F236</b>	Postoji interna greška. ■ Isključite aparat za kafu tasterom za uključivanje/isključivanje ①. Sačekajte oko 2 minuta pre nego što ponovo uključite uređaj.

## Šta treba uraditi ako ...

Problem	Uzrok i otklanjanje
<p><b>F73 ili</b> Proverite jedinicu za kuvanje</p>	<p>Jedinica za kuvanje ne može da da se vrati u osnovnu poziciju.</p> <ul style="list-style-type: none"><li>■ Isključite aparat za kafu tasterom za uključivanje/isključivanje ①.</li><li>■ Izvadite i očistite jedinicu za kuvanje.</li></ul>  <ul style="list-style-type: none"><li>■ Deo za izbacivanje kafe na jedinici za kuvanje gurnite u osnovnu poziciju.</li><li>■ Ne postavljajte jedinicu za kuvanje. Zatvorite vrata uređaja i uključite aparat za kafu putem tastera za uključivanje/isključivanje ①.</li></ul> <p>Jedinica za kuvanje se pokreće i vraća se u osnovni položaj.</p> <ul style="list-style-type: none"><li>■ Kada se pojavi poruka Postavite jedinicu za kuvanje, ponovo stavite jedinicu za kuvanje u uređaj. Zatvorite vrata uređaja.</li></ul> <p>Ako se ponovo pojavi poruka, smanjite količinu kafe za mlevenje i/ili odaberite finiji stepen mlevenja. Neke vrste kafe imaju znatno veći volumen mlevenja.</p>

## Šta treba uraditi ako ...


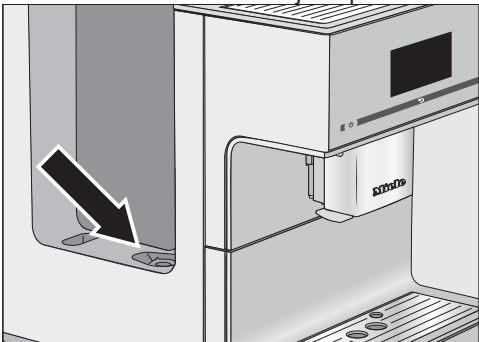
Problem	Uzrok i otklanjanje
<b>F233</b>	<p>Senzor ivice šolje nije postavljen ili nije pravilno postavljen.</p> <p>Poklopac dispnzera od plemenitog čelika nije pravilno montiran, malo je npr. nagnut unapred.</p> <p>Dok se dispnzer pomera nagore i senzor ivice šolje dodirne npr. šolju, senzor ivice šolje gubi svoj referentni položaj.</p> <ul style="list-style-type: none"><li>■ Potvrdite sa <i>OK</i>.</li><li>■ Isključite aparat za kafu tasterom za uključivanje/isključivanje ①. Sačekajte najmanje 30 minuta pre nego što ponovo uključite uređaj. Ili prekinite dovod struje tako što ćete izvući utikač aparata za kafu iz utičnice ili isključiti osigurač u kućnoj instalaciji.</li><li>■ Ponovo postavite senzor ivice šolje.</li><li>■ Ponovo namestite pokrivku od plemenitog čelika. Vodite računa da poklopac ravno nalegne.</li></ul>
<b>F 355, F 357– F 362</b>	<p>Sistem za kafu u zrnju mora ponovo da se instalira, npr. moguće da su se zaglavila zrna kafe.</p> <ul style="list-style-type: none"><li>■ Isključite aparat za kafu tasterom za uključivanje/isključivanje ①. Sačekajte 30 minuta pre nego što ponovo uključite uređaj.</li></ul>

# Šta treba uraditi ako ...


## Nezadovoljavajući rezultati kod aparata za kafu

Problem	Uzrok i otklanjanje
<b>Nakon uključivanja aparata za kafu nema osvetljenja.</b>	Osvetljenje je isključeno. ■ Uključite osvetljenje ( vidi poglavlje „Podešavanja“, odeljak „Osvetljenje“).
	Osvetljenje je neispravno. ■ Pozovite servisnu službu.
<b>Displej ostaje taman kada aparat za kafu uključite pomoću tastera za uključivanje/isključivanje ①.</b>	Dodirivanje tastera za uključivanje/isključivanje ① nije bilo dovoljno. ■ Dodirnite udubljenje tastera za uključivanje/isključivanje ① najmanje 3 sekunde.
	Utikač nije pravilno utaknut u utičnicu. ■ Utaknite utikač u utičnicu.
	Osigurač u električnoj instalaciji je iskočio zato što su neispravni aparat za kafu, mrežni napon ili neki drugi uređaj. ■ Izvucite utikač aparata za kafu iz utičnice. ■ Pozovite kvalifikovanog električara ili servisnu službu.
<b>Aparat za kafu se iznenada isključuje.</b>	Isteklo je fabrički podešeno vreme isključivanja (20 minuta) ili vreme isključivanja, koje ste programirali. ■ Po potrebi ponovo podesite vreme isključivanja (vidi poglavlje „Podešavanja“, odeljak „Tajmer“).
	Mrežni utikač nije pravilno utaknut u utičnicu. ■ Utaknite mrežni utikač u utičnicu.
<b>Aparat za kafu je uključen. Osvetljenje uređaja se iznenada isključuje.</b>	Ako se aparatom za kafu ne rukuje izvesno vreme, osvetljenje se automatski isključuje. Vreme automatskog isključivanja ne možete da promenite.
<b>Senzorski tasteri ne reaguju. Aparatom za kafu ne može više da se upravlja.</b>	Postoji interna greška. ■ Prekinite dovod struje tako što ćete izvući utikač aparata za kafu iz utičnice ili isključiti osigurač u kućnoj instalaciji.



Problem	Uzrok i otklanjanje
<p><b>Aparat za kafu se ne uključuje iako je aktivirano podešavanje tajmera</b> Uključenje u.</p>	<p>Blokada uključivanja uređaja je aktivirana.</p> <ul style="list-style-type: none"> <li>■ Deaktivirajte blokadu uključivanja uređaja.</li> </ul> <p>Nisu odabrani dani u nedelji i/ili nije aktiviran tajmer.</p> <ul style="list-style-type: none"> <li>■ Proverite i promenite podešavanja tajmera.</li> </ul> <p>Posle automatskog uključivanja, aparatom za kafu nije rukovano tri puta uzastopno (mod za godišnji odmor).</p> <ul style="list-style-type: none"> <li>■ Uključite uređaj i pripremite napitak.</li> </ul> <p>Dok se izvršava automatsko odstranjivanje kamenca, aparat za kafu se ne uključuje pomoću tajmera Uključenje u. To nije greška. Odaberite drugo podešavanje tajmera.</p>
<p>Napunite posudu za vodu i postavite je <b>se pojavljuje iako je rezervoar za vodu napunjen i na svom mestu.</b></p>	<p>Rezervoar za vodu nije pravilno postavljen u uređaj.</p> <ul style="list-style-type: none"> <li>■ Izvadite rezervoar za vodu i ponovo ga postavite.</li> <li>■ Po potrebi očistite površinu za postavljanje ispod rezervoara za vodu.</li> </ul> <p>U programu za održavanje Odstr. kamenca iz uređaja rezervoar za vodu nije pravilno napunjen i postavljen.</p> <ul style="list-style-type: none"> <li>■ Napunite rezervoar do oznake za uklanjanje kamenca  i ponovo pokrenite postupak za uklanjanje kamenca.</li> </ul> <p>Filter rezervoara za vodu je zapušten.</p>  <p>■ Očistite filter rezervoara za vodu i očistite ga (vidi poglavlje „Čišćenje i održavanje“, odeljak „Vađenje i čišćenje filtera rezervoara za vodu“).</p>

## Šta treba uraditi ako ...

Problem	Uzrok i otklanjanje
<p><b>Nakon uključivanja se pojavljuje</b> Napunite posudu za vodu i postavite je <b>iako je posuda puna i postavljena. Uređaj ne ispira.</b></p>	<p>Nije postavljena patrona za odstranjivanje kamenca. Aparat za kafu je pun kamenca.</p> <ul style="list-style-type: none"><li>■ Isključite aparat za kafu tasterom za uključivanje/isključivanje ①.</li><li>■ Sačekajte oko jedan sat.</li><li>■ Ponovo uključite aparat za kafu.</li><li>■ Čim se prikaže Faza zagrevanja, dodirnite Održavanje.</li><li>■ Dodirnite Odstr. kamenca iz uređaja.</li><li>■ Odstranite kamenac iz aparata za kafu.</li></ul>
<p><b>Posude za kafu u zrnju su prazne i pojavi se poruka</b> Napunite posudu za kafu u zrnju.</p>	<p>Senzori za nivo napunjenosti posuda kafe u zrnju su zaprljani.</p> <ul style="list-style-type: none"><li>■ Uklonite zrna kafe iz posuda npr. usisivačem.</li></ul> <div data-bbox="400 644 878 986" data-label="Image">The diagram shows a top-down view of the coffee bean container, which is divided into two main sections. In the center, there are two sensors. Two arrows point from the sensors towards the coffee beans, indicating the cleaning process. Below the main container, there is a smaller, separate container, also with an arrow pointing to its sensor.</div> <ul style="list-style-type: none"><li>■ Očistite senzore za nivo napunjenosti (vidi sliku) mekom, suvom krpom.</li></ul>
<p>Postavite posudu za ceđenje i posudu za talog od kafe <b>se pojavi, iako su obe posude postavljene.</b></p> <p><b>Iako je posuda za ceđenje ispražnjena, na displeju se prikazuje</b> Ispraznite posudu za ceđenje i posudu za talog od kafe.</p>	<p>Posuda za ceđenje nije pravilno postavljena i zbog toga je senzor ne prepoznaje.</p> <ul style="list-style-type: none"><li>■ Po potrebi ispraznite posudu za ceđenje i posudu za talog od kafe.</li><li>■ Ponovo sastavite sve delove i ubacite posudu za ceđenje do kraja u aparat za kafu.</li></ul>

Problem	Uzrok i otklanjanje
<p><b>Posuda za talog od kafe je puna, iako su tacna za ceđenje i posuda za talog od kafe ispražnjene nakon svakog zahteva na displeju.</b></p>	<p>Verovatno je tacna za ceđenje izvađena, bez pražnjenja posude za talog od kafe. Prilikom izvlačenja tacne za ceđenje resetuje se interni brojač za pražnjenje posude za talog od kafe.</p> <ul style="list-style-type: none"> <li>■ Kada izvlačite tacnu za ceđenje, uvek ispraznite posudu za talog od kafe.</li> </ul> <p>Određene vrste kafe u zrnju tokom mlevenja proizvode veoma voluminoznu mlevenu kafu, tako da se presuju veći kolači od taloga („pakovi od kafe“).</p> <ul style="list-style-type: none"> <li>■ Po potrebi prilagodite količinu mlevene kafe i stepen mlevenja.</li> <li>■ Praznite posudu za talog od kafe češće nego što se prikazuje na displeju.</li> </ul>
<p><b>Jedinica za kuvanje aparata za kafu ne može da se izvadi.</b></p>	<p>Jedinica za kuvanje se ne nalazi u osnovnoj poziciji, jer su vrata uređaja otvarana tokom postupka mlevenja ili kuvanja.</p> <ul style="list-style-type: none"> <li>■ Okrenite eventualno ručicu jedinice za kuvanje nazad u početni položaj. Zatvorite vrata uređaja.</li> <li>■ Isključite aparat za kafu tasterom za uključivanje/isključivanje ①.</li> <li>■ Prekinite dovod struje tako što ćete izvući utikač aparata za kafu iz utičnice ili isključiti osigurač u električnoj instalaciji.</li> <li>■ Sačekajte oko 1 minut pre nego što ponovo priključite aparat za kafu na električnu mrežu i uključite.</li> </ul> <p>Jedinica za kuvanje se pokreće i vraća se u osnovni položaj.</p> <ul style="list-style-type: none"> <li>■ Eventualno ponovite još jednom ove korake.</li> </ul>
<p><b>Iz centralnog dispnzera ne izlazi napitak od kafe. Ili napitak od kafe izlazi samo iz jedne mlaznice.</b></p>	<p>Centralni dispnzer je zapušen.</p> <ul style="list-style-type: none"> <li>■ Isperite cevi za kafu (vidi poglavlje „Čišćenje i održavanje“, odeljak „Ispiranje uređaja“).</li> </ul> <p>Ako napitak od kafe nakon toga još uvek ne teče ili teče samo na jednoj strani,</p> <ul style="list-style-type: none"> <li>■ rastavite centralni dispnzer i pažljivo očistite sve delove.</li> <li>■ Prilikom sastavljanja vodite računa da pravilno sve montirate.</li> </ul>
<p><b>Iz centralnog izlaznog otvora ne izlazi ni mleko ni pena od mleka.</b></p>	<p>Cev za mleko je zapušena.</p> <ul style="list-style-type: none"> <li>■ Pažljivo očistite četkom centralni izlazni otvor i cev za mleko.</li> </ul>

## Šta treba uraditi ako ...

Problem	Uzrok i otklanjanje
<b>Mleko prska prilikom isticanja. Tokom pripremanja se čuje šištanje. Iako treba da se pripremi pena od mleka, iz dispensera curi samo vruće mleko.</b>	Temperatura mleka koje koristite je previsoka. Dobru penu od mleka možete da pripremite samo sa hladnim mlekom (< 10°C). ■ Proverite temperaturu mleka.
	Dispenser nije pravilno montiran i uvlači vazduh. Ili su cevčice kroz koje izlazi napitak zapušene. ■ Proverite da li je dispenser pravilno sastavljen. Vodite računa da svi delovi budu međusobno čvrsto povezani. ■ Očistite dispenser. „Gnječite“ mlaznice pod mlazom vode kako biste uklonili nečistoće.
	Cev za mleko, spojni delovi ili cev od plemenitog čelika na posudi za mleko su začepljeni. ■ Delove pažljivo očistite četkom za čišćenje.
	Mlaznica za paru na dispenseru je zapušena. ■ Četkom očistite mlaznicu za paru (maksimalna širina 1 cm).
<b>Iako se ne pripremaju napici ili je isključen aparat za kafu, čuje se ventilator.</b>	To nije smetnja. Ventilator u uređaju radi i dalje nakon pripreme napitka ili čak i posle isključivanja, dok se unutrašnji prostor dovoljno ne odvlaži.
<b>Displej je osvetljen, ali aparat za kafu ne greje i ne priprema napitke. Aparat za kafu ne može da se isključi.</b>	Aktiviran je demo program za prezentaciju aparata za kafu kod prodavca ili u izložbenim prostorijama. ■ Deaktivirajte demo program.


## Smetnje prilikom automatskog odstranjivanja kamenca

Problem	Uzrok i otklanjanje
<p><b>Posle uključivanja pojavi se poruka da nije moglo da se izvrši automatsko odstranjivanje kamenca.</b></p>	<p>Kada je mleko pripremljeno, cev za mleko treba staviti u rešetku za ceđenje, a prilikom isključivanja odgovarajuću poruku na displeju treba potvrditi sa <i>OK</i>. Svi delovi koje je moguće skinuti, kao što su rezervoar za vodu, tacna za ceđenje, jedinica za kuvanje ili centralni dispencer moraju biti postavljeni. Posuda za vodu mora da bude napunjena vodom barem do oznake za odstranjivanje kamenca <math>\text{S}</math> (najmanje 500 ml vode). Vrata uređaja nisu bila zatvorena.</p> <ul style="list-style-type: none"> <li>■ Potvrdite ovu informaciju sa <i>OK</i>.</li> <li>■ Vodite računa da aparat za kafu bude spreman za rad pre sledećeg postupka odstranjivanja kamenca.</li> </ul> <p>Aparat za kafu nije bio isključen u vreme početka putem tastera za uključivanje/isključivanje ①. Cevi aparata za kafu se pune samo rastvorom sredstva za odstranjivanje kamenca kada je aparat za kafu isključen.</p> <ul style="list-style-type: none"> <li>■ Potvrdite ovu informaciju sa <i>OK</i>.</li> <li>■ Po potrebi promenite vreme starta.</li> </ul>
<p><b>Na displeju se pojavi</b> Ručno odstranjivanje kamenca u uređaju <b>iako je postavljena patrona za odstranjivanje kamenca spremna za upotrebu. Nije moguće pripremanje napitaka.</b></p>	<p>U zavisnosti od tvrdoće korišćene vode i Vašeg načina korišćenja, aparat za kafu morate povremeno da očistite od kamenca pomoću programa za održavanje. Za to Vam je potrebno adekvatno sredstvo za uklanjanje kamenca, npr. Miele tablete za odstranjivanje kamenca.</p> <ul style="list-style-type: none"> <li>■ Aparate za kafu očistite od kamenca pomoću programa za održavanje (vidi poglavlje „Čišćenje i održavanje“, održavanje „Odstranjivanje kamenca iz uređaja“).</li> </ul>

# Šta treba uraditi ako ...

## Nezadovoljavajući učinak

Problem	Uzrok i otklanjanje
<b>Napitak od kafe nije dovoljno vruć.</b>	Šolja nije prethodno zagrejana. Što je šolja manja a zidovi deblji, to je važnije prethodno zagrevanje. ■ Prethodno zagrejte šolju, npr. pomoću grejača za šolje (zavisno od modela).
	Podešena je preniska temperatura kuvanja. ■ Podesite višu temperaturu kuvanja.
	Filteri na jedinici za kuvanje su zapušeni. ■ Izvadite i ručno očistite jedinicu za kuvanje. ■ Uklonite masnoću sa jedinice za kuvanje.
<b>Napici teku znatno sporije iz centralnog dispensera. Vreme zagrevanja se produžava i aparat za kafu je manje efikasan.</b>	Aparat za kafu je pun kamenca. Kada koristite vrlo tvrdu vodu (> 20 °dH) ili intenzivno upotrebljavate aparat za kafu, morate češće ručno da očistite kamenac. ■ Izvršite program za održavanje Odstr. kamenca iz uređaja. Za to Vam je potrebna tableta za odstranjivanje kamenca.
<b>Konzistencija pene od mleka nije zadovoljavajuća.</b>	Temperatura mleka je previsoka. Dobru penu od mleka možete da pripremite samo sa hladnim mlekom (< 10°C). ■ Proverite temperaturu mleka u posudi za mleko.
	Cev za mleko je zapušena. ■ Četkom očistite centralni izlazni otvor i cev za mleko.
<b>Prilikom mlevenja zrna kafe čuju se glasnjiji šumovi nego što je uobičajeno.</b>	Posuda za kafu u zrnju je ispražnjena tokom mlevenja. ■ Napunite posudu za kafu u zrnju svežim zrnima kafe.
	Među zrnima kafe mogu da se nalaze strana tela, npr. plastika ili kamenčići. ■ Odmah isključite aparat za kafu. Pozovite servisnu službu.
<b>Na kafi ili espresso se nije napravila pena.</b>	Zrna kafe nisu više sveža. Ako pržena zrna kafe predugo ostanu skladištena na otvorenom, ugljen-dioksid će postepeno izlaziti iz zrna kafe. Stoga se tokom pripreme više ne stvara pena. Naravno, i dalje možete da koristite zrna kafe.

Problem	Uzrok i otklanjanje
<p><b>Kafa ima slab ukus. Ostaci kafe (porcija taloga od kafe) u posudi za talog od kafe su gnjecavi i mrvičasti.</b></p>	<p>U mlin ne upada dovoljno zrna kafe i kuva se manje mlevene kafe. Da li koristite tamno prženje? Zrna kafe koja su tamno pržena su često uljasta. Ove masnoće mogu da se talože na zidovima posuda za kafu u zrnju i spreče kretanje zrna kafe.</p> <ul style="list-style-type: none"> <li>■ Pripremite napitak od kafe i posmatrajte, da li se zrna kafe u posudi za kafu u zrnju pomeraju.</li> <li>■ Posude za kafu u zrnju čistite češće ako upotrebljavate veoma tamno pržena, uljasta zrna kafe.</li> </ul> <p>Probajte eventualno drugu vrstu kafe, koja je manje uljasta.</p>
	<p>U mlin ne upada dovoljno zrna kafe i kuva se manje mlevene kafe. Da li koristite mešavinu kafa sa veoma velikim zrnima ili vrlo različitom veličinom zrna? Zrna bi mogla da se iskose i zaglave i naprave takozvane „čepove“.</p> <div style="border: 1px solid gray; padding: 5px; margin: 5px 0;"> <p> <b>Opasnost od povrede na mlin koji radi.</b>          Ukoliko tokom postupka mlevenja mešate kašikom ili sličnim predmetom ili čak prstom po posudama za kafu u zrnju, možete da se povredite.          Ne stavljajte ruku u sistem za kafu u zrnju tokom postupka mlevenja. Ne stavljajte nikakve predmete u posude za kafu u zrnju tokom postupka mlevenja.</p> </div> <ul style="list-style-type: none"> <li>■ Mešajte uskom kašikom ili sl. u posudama za kafu u zrnju i pokrećite zrna kafe.</li> </ul>
	<p>Otvor za mlevenu kafu je zapušen.</p> <ul style="list-style-type: none"> <li>■ Usisajte otvor za mlevenu kafu pomoću priloženog usisnog dodatka.</li> </ul>

## Servisna služba

---

Na [www.miele.com/service](http://www.miele.com/service) ćete naći informacije o tome kako samostalno da otklonite smetnje, kao i informacije o Miele rezervnim delovima.

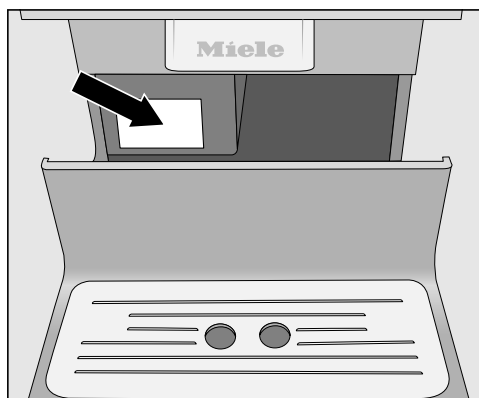
### Kontakt za prijavu smetnji

U slučaju smetnji koje ne možete da otklonite, obratite se npr. Vašem specijalizovanom Miele prodavcu ili Miele servisu.

Miele servis možete rezervisati putem interneta na <https://www.miele.rs/domacinstvo/servisni-upit-3147.htm>.

Podatke za kontakt Miele servisa ćete naći na kraju ovog dokumenta.

Servisu je potrebna identifikaciona oznaka modela i fabrički broj (fabr./SB/br.). Oba podatka ćete naći na natpisnoj pločici sa oznakom tipa.



### Garancija

Garantni rok iznosi 2 godine.

Ostale informacije ćete naći u priloženim garantnim uslovima.



Ako duže vreme nećete koristiti aparat za kafu, a želite da ga transportujete na duži put, treba za to prethodno da ga pripremite na sledeći način:


- Ispraznite i očistite posudu za kafu u zrnu;
- Ispraznite i očistite rezervoar za vodu;
- Isparavanje
- Izvadite patronu za odstranjivanje kamenca i postavite adapter;
- Usisavanje otvora za mlevenu kafu pomoću usisnog dodatka
- Očistite unutrašnjost uređaja;
- Bezbedno spakujte uređaj.



## Isparavanje

Pre nego što odložite aparat za kafu na duže vreme ili ga transportujete, posebno na temperaturama ispod nula stepeni, treba prethodno da izvršite isparavanje vodova.

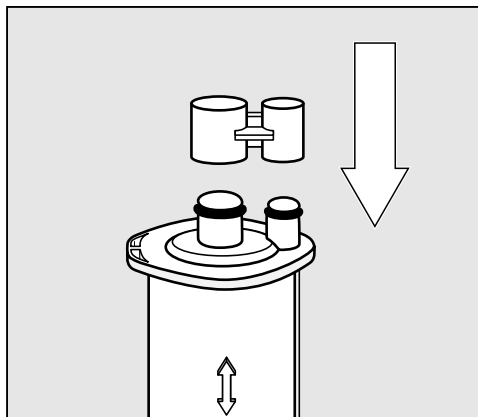
Da bi se sprečila oštećenja u uređaju usled vode i mraza, postojeća voda se uklanja iz sistema prilikom isparavanja.

Prikazuje se meni Napici.

 Postoji opasnost od opekotina i vruće pare na ispusnim otvorima. Vruća vodena para može da prouzrokuje opekotine. Ne stavljajte delove tela ispod ispusnih otvora, kad iz njih izlaze vruće tečnosti ili para. Ne dodirujte vruće delove uređaja.

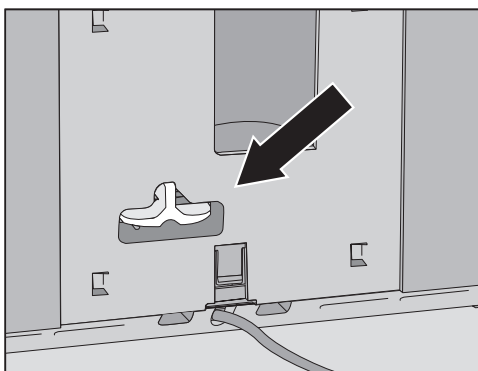
- Dodirnite .
- Dodirnite Podešavanje .
- Dodirnite Servis.

- Dodirnite Isparavanje.
- Potvrdite sa da.
- Sledite uputstva na displeju.



- Izvadite patronu za odstranjivanje kamenca i zatvorite patronu kapom.

Patronu za odstranjivanje kamenca je dozvoljeno čuvati van aparata za kafu maksimalno tri nedelje. Patronu čuvajte uspravno, na tamnom mestu i na sobnoj temperaturi (16 – 38 °C).



- Umesto patrone postavite adapter.

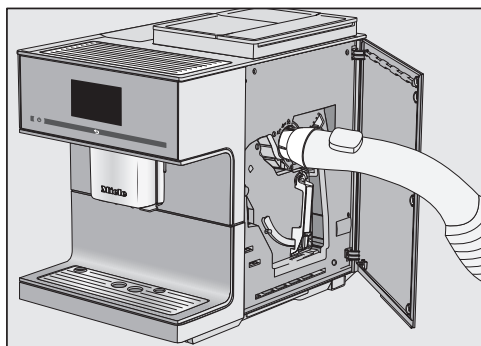
Kada se displej ugasi, isparavanje je završeno.

## Transportovanje

- Očistite tacnu za ceđenje i posudu za talog od kafe.

### Usisavanje otvora za mlevenu kafu pomoću usisnog dodatka i čiščenje unutrašnjosti

Kako bi se temeljno uklonili ostaci mlevene kafe, pre transporta treba da usisate otvor za mlevenu kafu i pažljivo da očistite unutrašnjost.



- Umetnite priložen usisni dodatak.
- Crevom usisivača usisajte otvor za mlevenu kafu.
- Izvadite jedinicu za kvanje.
- Očistite unutrašnjost uređaja.

**Savet:** Suve ostatke mlevene kafe možete takođe da uklonite usisivačem.

- Očistite jedinicu za kvanje pre nego što je ponovo postavite.

### Pakovanje

Pakujte isključivo čist i suv uređaj. Ostaci mlevene kafe mogu izgrebati površine. Pored toga, ostaci kafe, mleka i vode podstiču stvaranje mikroorganizama.

Koristite originalno pakovanje za pakovanje aparata za kafu.

Stavite uputstvo za upotrebu u kutiju. Tako će vam biti pri ruci kada ponovo želite da koristite aparat za kafu.

Ove proizvode i ostali pribor možete nabaviti preko Miele Webshop-a, kod Miele servisne službe ili kod Vašeg Miele specijalizovanog prodavca.

- **Univerzalna krpa od mikrovlakana**  
za uklanjanje otisaka prstiju i manje prljavštine
- **Sredstvo za čišćenje cevi za mleko**  
za čišćenje sistema za sipanje mleka
- **Tablete za čišćenje**  
za odmašćivanje jedinice za kuvanje
- **Patrona za odstranjivanje kamenca**  
za automatsko odstranjivanje kamenca
- **Tablete za odstranjivanje kamenca**  
za ručno uklanjanje kamenca
- **CJ Jug 1,0 l**  
Termos posuda za kafu ili čaj (funkcija posude)
- **Miele Black Edition One for all**  
kafa u zrnu je savršeno pogodna za pripremu espresa, café crema i specijaliteta od kafe sa mlekom
- **Miele Black Edition Espresso**  
kafa u zrnu – savršeno pogodna za pripremu espresa
- **Miele Black Edition Café Crema**  
kafa u zrnu – savršeno pogodna za napitke od kafe
- **Miele Black Edition Decaf**  
kafa u zrnu – savršeno pogodna za pripremu specijaliteta od bezkofeinske kafe


## Ušteda energije

---

**Pomoću sledećih saveta možete da uštedite energiju i novac, kao i da čuvate životnu sredinu:**


- Koristite aparat za kafu u Eco režimu (unapred podešen).
- Odaberite slabiji intenzitet osvetljenja ili nemojte koristiti osvetljenje kada je uključen uređaj.
- Ugasite vreme isključivanja osvetljenja kada je isključen uređaj.
- Isključite indikator tačnog vremena.
- Ako promenite fabrička podešavanja za „Tajmer“, potrošnja energije aparata za kafu može da se poveća.

Na displeju se pojavi poruka: Ovo podešavanje utiče na veću potrošnju energije.

- Ako ne koristite aparat za kafu, isključite ga pomoću tastera za uključivanje/isključivanje .
- Promenite podešavanje tajmera „Isključenje posle“ na 20 minuta. Aparat za kafu se onda isključuje 20 minuta nakon poslednje pripreme napitka ili dodirivanja nekog senzorskog tastera.
- Ukoliko šolje zagrevate samo povremeno, isključite grejač šolja. Umesto toga šolje možete prethodno da zagrejete vrućom vodom.

Aparat za kafu je serijski opremljen utikačem za priključenje na utičnicu sa zaštitnim kontaktom.


Aparat za kafu postavite tako da utičnica bude pristupačna. Ukoliko utičnica nije pristupačna, uverite se da na strani instalacije postoji rastavni uređaj za svaki pol.

 Opasnost od požara usled pre-greivanja.

Puštanje u rad aparata za kafu preko višestrukih utičnica i produžnih kablova može da dovede do preopterećenja kablova.

Iz bezbednosnih razloga nemojte da koristite višestruke utičnice, produžne kablove, adaptere i/ili takozvane utikače za uštedu energije.

Električna instalacija mora biti izvedena u skladu sa standardom VDE 0100.

Iz bezbednosnih razloga preporučujemo da za električni priključak aparata za kafu u kućnoj instalaciji koristite zaštitnu sklopku (RCD) tipa .

Oštećen priključni kabl sme da se zameni samo specijalnim priključnim kablom istog tipa (može se nabaviti kod Miele servisa). Iz bezbednosnih razloga zamenu sme da vrši samo kvalifikovano stručno lice ili Miele servis.

Na natpisnoj pločici možete naći informacije o nominalnoj snazi.

Osigurač mora da bude od najmanje 10 A.

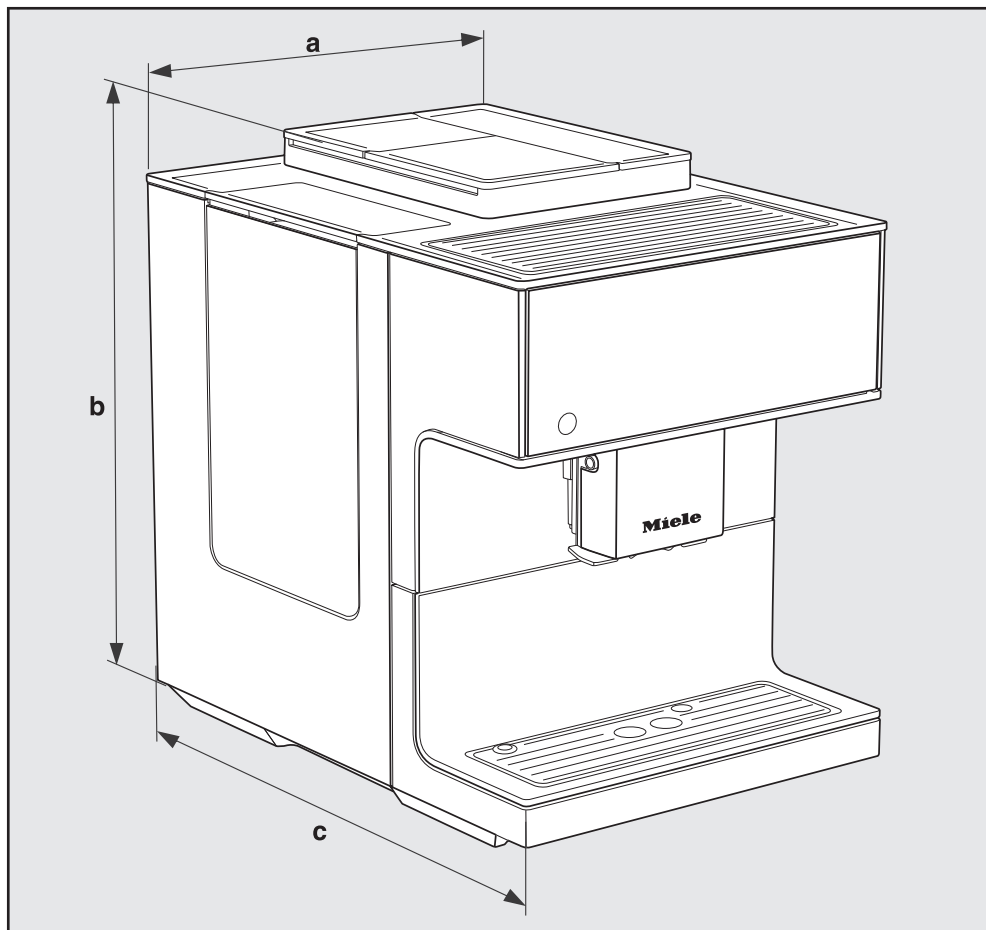
Uporedite ove podatke sa podacima za električni priključak na licu mesta.

U slučaju nedoumice, raspitajte se kod električara.

Moguć je povremeni ili neprekidni režim rada u sistemu za snabdevanje energijom koji je nezavisan ili nije sinhronizovan sa mrežom (kao što su npr. izolovane mreže, rezervni sistemi). Preduslov za rad je da sistem za snabdevanje energijom bude u skladu sa specifikacijama standarda EN 50160 ili sličnim.

Mere zaštite koje su predviđene u kućnoj instalaciji i u ovom proizvodu kompanije Miele po svojoj funkciji i načinu rada takođe moraju biti osigurane u izolovanim uslovima rada ili u režimu rada koji nije sinhronizovan sa mrežom, ili moraju biti zamenjene ekvivalentnim merama u instalaciji. Kao što je, na primer, opisano u aktuelnom izdanju VDE-AR-E 2510-2.

## Dimenzije uređaja



**a** = 311 mm

**b** = 420 mm

**c** = 445 mm

## Tehnički podaci

Potrošnja struje u režimu mirovanja:	< 0,4 W
Potrošnja struje u umreženom režimu pripravnosti:	< 0,9 W
Pritisak pumpe:	maks. 15 bara
Protočni grejač:	1 Termoblok od plemenitog čelika
Dimenzije uređaja (Š x V x D):	311 x 420 x 445 mm
Neto težina:	14,2 kg
Dužina priključnog provodnika	120 cm
Zapremina rezervoara za vodu:	2,2 l
Zapremina posude za kafu u zrnu, ukupno:	oko 540 g
Posuda za kafu u zrnu A:	oko 150 g
Posuda za kafu u zrnu B:	oko 210 g
Posuda za kafu u zrnu C:	oko 180 g
Zapremina posude za mleko:	0,7 l
Zapremina tacne za ceđenje:	0,8 l
Zapremina posude za talog od kafe:	maks. 16 porcija taloga od kafe
Centralni izlazni otvor:	podesiv po visini između 80–160 mm
Mlin:	konusni mlin od čelika
Stepen mlevenja:	podesiv u 5 stepeni
Porcija mlevene kafe:	maks. 12 g
Frekventni opseg	2,400–2,4835 GHz
maks. predajna snaga	< 100 mW

## Deklaracija o usaglašenosti

---

Firma Miele ovim izjavljuje da je ovaj aparat za kafu usaglašen sa direktivom 2014/53/EU.

Potpuni tekst EU Deklaracije o usaglašenosti ćete dobiti na nekoj od sledećih internet adresa:

- proizvodi, preuzimanje, na [www.miele.rs](http://www.miele.rs)
- servis, traženje informacija, uputstva za upotrebu, na <https://miele.rs/manual> uz navođenje naziva proizvoda ili fabričkog broja







MIELE d.o.o.  
Balkanska 2  
11000 Beograd

Telefon: +381 22 77 111

e-mail: [info@miele.rs](mailto:info@miele.rs)  
[www.miele.rs](http://www.miele.rs)

Nemačka  
Miele & Cie. KG  
Carl-Miele-Straße 29  
33332 Gütersloh

CM 7750 CoffeeSelect

sr-RS

M.-Nr. 12 344 830 / 01