



Installationsplan Varmepumpetumbler PT 8203 SL WP

Læs venligst brugsanvisningen inden opstilling,
installation og ibrugtagning for at undgå skader på
personer og produkt.

da - DK



| | |
|---|----|
| Installations- og planlægningsvejledning | 4 |
| Installationskrav..... | 4 |
| Generelle driftsbetingelser | 4 |
| Opstilling | 4 |
| Justering..... | 5 |
| Tørretumbleren sikres mod at forskubbe sig..... | 6 |
| Beskrivelse af tørretumbleren..... | 6 |
| Eltilslutning | 7 |
| Luftindsugningsåbning..... | 8 |
| Luftafgangsåbning..... | 8 |
| Kondensatafløb | 8 |
| Tilbehør | 9 |
| Kommunikationsmodul XKM til interface RS 232 | 9 |
| Tekniske tegninger - Mål i millimeter | 10 |
| Mål..... | 10 |
| Installation | 11 |
| Opstilling | 12 |
| Tekniske data | 13 |
| Elektriske data..... | 13 |
| Spændingsvariant 3N AC 400 V, 50 Hz..... | 13 |
| Kondensatafløb | 13 |
| Transportdata | 13 |
| Opstillingsdata..... | 13 |

Installations- og planlægningsvejledning

Installationskrav

Denne tørretumbler må kun installeres af Miele Teknisk Service eller af en autoriseret fagmands uddannede personale.

- ▶ Installation af tørretumbleren skal foretages efter gældende regler og normer. Desuden skal det lokale energiforsyningsselskabs forskrifter overholdes.
- ▶ Tørretumbleren må kun anvendes i rum med tilstrækkelig ventilation, hvor der ikke er risiko for frost.

Generelle driftsbetingelser

Tørretumbleren er kun beregnet til industriel brug, og den må kun anvendes indendørs.

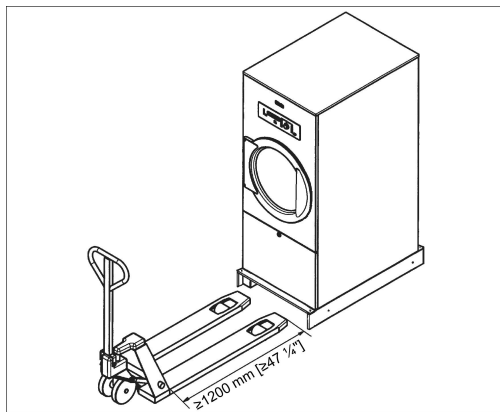
Tilladt omgivelsestemperatur: 2 °C til 43 °C

Tørretumblerens elektriske udstyr opfylder sikkerhedsnormerne IEC/DIN EN 60335-1 og DIN EN 50570.

Opstilling

Tørretumbleren må kun transporteres med påmonteret transportsikring.

Transporter tørretumbleren til opstillingsstedet med en løftevogn, og fjern transportsikringen. Gem transportsikringen i tilfælde af senere transport (fx en flytning).



⚠ Vær opmærksom på tørretumblerens totale højde, når den transporteres.
Ved transport med en løftevogn er der risiko for tipning.

Tørretumbleren skal opstilles på en lige og fast flade, der kan holde til en gulvbelastning på min. 2220 N.

Den gulvbelastning, tørretumbleren forårsager, påvirker opstillingsfladen som punktbelastning i området ved benene.

Installations- og planlægningsvejledning

For at gøre senere vedligeholdelse nemmere bør der bag tørretumbleren overholdes en afstand på min. 500 mm.

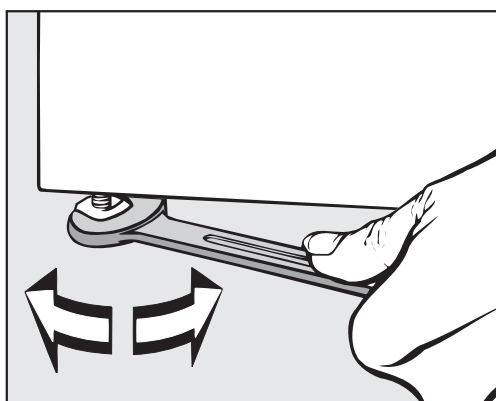
Tørretumbleren skal stå stille i ca. 30 min. efter opstillingen, inden den kan tages i brug. Hvis varmepumpeaggregatet har været vipet i en vinkel på over 30° eller har været udsat for kraftige rystelser inden opstillingen, skal hvilepausen inden ibrugtagning udvides til 24 timer.

Ellers kan varmepumpen tage skade!

Justering

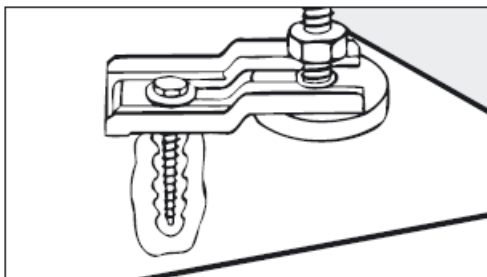
For at tørretumbleren kan anvendes upåklageligt og energirigtigt, skal den stå fast og lige med alle fire ben på gulvet. Eventuelle ujævnheder i gulvet kan justeres ved at dreje benene.

- Løsn benenes kontramøtrikker med en skruenøgle.
- Juster tørretumbleren vandret i længde- og tværretning med et vaterpas ved at dreje benene til passende højde.
- Stram kontramøtrikkerne ved at dreje imod urets retning med en skruenøgle efter justeringen, så benene ikke kan komme ud af indstilling.



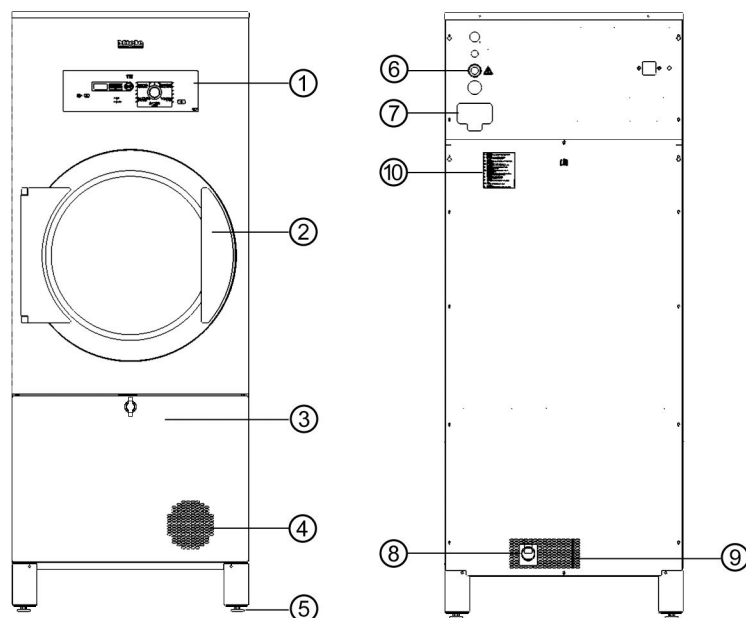
Tørretumbleren sikres mod at forskubbe sig

For at sikre tørretumblerenens position kan dens ben fastgøres til gulvet med de medleverede spændlasker.



Det medleverede fastgørelsesmateriale er beregnet til dyvel-fastgørelse på et betongulv. Til andre gulvkonstruktioner skal fastgørelsesmaterialet bestilles separat.

Beskrivelse af tørretumbleren



- ① Betjeningspanel med betjeningselementer
- ② Dør
- ③ Fnugrumsklap
- ④ Luftindsugningsåbning
- ⑤ Ben
4 stk., indstillelige
- ⑥ Eltilslutning med kabelforskrining
- ⑦ Skakt til kommunikationsmodul XKM RS 232
Ekstra tilbehør
- ⑧ Kondensatafløb
- ⑨ Luftafgangsåbning
- ⑩ Typeskilt

Eltilslutning

Eltilslutningen skal foretages af en uddannet elfagmand, der er ansvarlig for overholdelse af bestående normer og elinstallationsforskrifter.

- ▶ Tørretumbleren må kun tilsluttes et elanlæg, der opfylder de nationale og lokale bestemmelser. Derudover skal energiforsyningssekskabets og forsikringssekskabets forskrifter, de ulykkesforebyggende forskrifter og de anerkendte tekniske regler overholdes.
- ▶ Den nødvendige tilslutningsspænding, energiforbruget og bestemmelserne om ekstern sikring fremgår af tørretumblere ns typeskilt. Sørg for, at strømforsyningsnettets spændingsværdier stemmer overens med spændingsoplysningerne på typeskiltet, inden der sluttes strøm til tørretumblere n.

Ved tilslutning til en tilslutningsspænding, der afviger fra den, der står på typeskiltet, kan der opstå funktionsforstyrrelser eller skade på tørretumblere n!
Hvis der er angivet flere spændingsværdier på typeskiltet, kan tørretumblere n omstilles til tilslutning til de pågældende spændingsværdier.

Omstilling af spændingen må kun foretages af Miele Teknisk Service eller den autoriserede forhandler. Vejledningen i ændring af spændingsføringen, der er vist på diagrammet, skal følges.

Tørretumblere n kan enten tilsluttes via en fast tilslutning eller via en stikanordning iht. IEC 60309-1. Ved fast tilslutning skal der på opstillingsstedet være installeret en separationsanordning til hver pol.

Som separationsanordning gælder afbrydere med en kontaktåbning på over 3 mm. Hertil hører fx LS-kontakter, sikringer og relæer (IEC/EN 60947).

Separationsanordningen (inkl. stikanordningen) skal være sikret mod at kunne tilkobles ved en fejl eller af uvedkommende, hvis en permanent afbrydelse af energitilførslen ikke overvåges fra hvert tilgængssted.

Tip: Tilslut så vidt muligt tørretumblere n via stikanordninger for at gøre det nemmere af foretage elektrisk sikkerhedskontrol (fx i forbindelse med vedligeholdelse).

- ▶ Hvis de lokale forskrifter kræver installation af et fejlstrømsrelæ, kan der anvendes et relæ af typen A (HPFI-relæ).
- ▶ I henhold til lokale og nationale installationsbestemmelser skal der ligeledes etableres en potentialudligning med god kontaktforbindelse. Potentialudligning skal foretages ved en afledningsstrøm på >10 mA. Det tilbehør, der kræves til en potentialudligning (underlagsskiver og møtrik), medfølger ikke ved levering.

Luftindsugningsåbning

Lufttilførslen til afkøleren foregår via tørretumblersens forreste luftindsugningsåbning og kommer direkte fra opstillingsrummet.

Der sidder et fnugfilter i luftindsugningsåbningen, som regelmæssigt skal afstryges med hånden.

Luftindsugningsåbningen skal altid være fri og må under ingen omstændigheder tildækkes!

Luftafgangsåbning

På grund af det lukkede luftkredsløb kræves der ikke separat udluftningsrør til tørretumblersen.

Den varme luft, der blæses ud ved luftkøling af varmeveksleren, opvarmer rumluften. Sørg derfor for tilstrækkelig udluftning af rummet, fx via ventilationsåbninger, der ikke kan lukkes. Hvis rummet ikke udluftes tilstrækkeligt, forlænges tørretiden, hvorved også tørretumblersens energiforbrug øges.

Luftafgangsåbningen må under ingen omstændigheder tildækkes!

Kondensatafløb

Denne tørretumblers varmepumpe arbejder efter kondensationsprincippet. Der skal i opstillingsrummet være et separat gulvafløb til det kondensvand, der dannes under tørringen.

Kondensatafløbet sidder på bagsiden af varmepumpetumblersen. Kondensatet skal ledes til gulvafløbet via et rør (DN 30) lagt med fald.

Det skal sikres, at kondensatet ikke kan flyde tilbage i tørretumblersen. Anvend eventuelt en tilbageløbsventil (tilbehør). Der kan opstå skader, hvis der flyder kondensat tilbage.

Tilbehør

Tilbehørsdele må kun monteres, hvis de udtrykkeligt er frigivet af Miele.

Hvis andre dele monteres, bortfalder reklamationsretten, garantien og/eller produktansvaret.

Kommunikationsmodul XKM til interface RS 232

Det serielle datainterface RS-232 til tørretumbleren kan eftermonteres via kommunikationsmodul XKM RS 232, som fås som ekstra tilbehør. Kommunikationsmodul er kun beregnet til anvendelse i Miele Professional -produkter, som er udstyret med et tilsvarende modulstik.

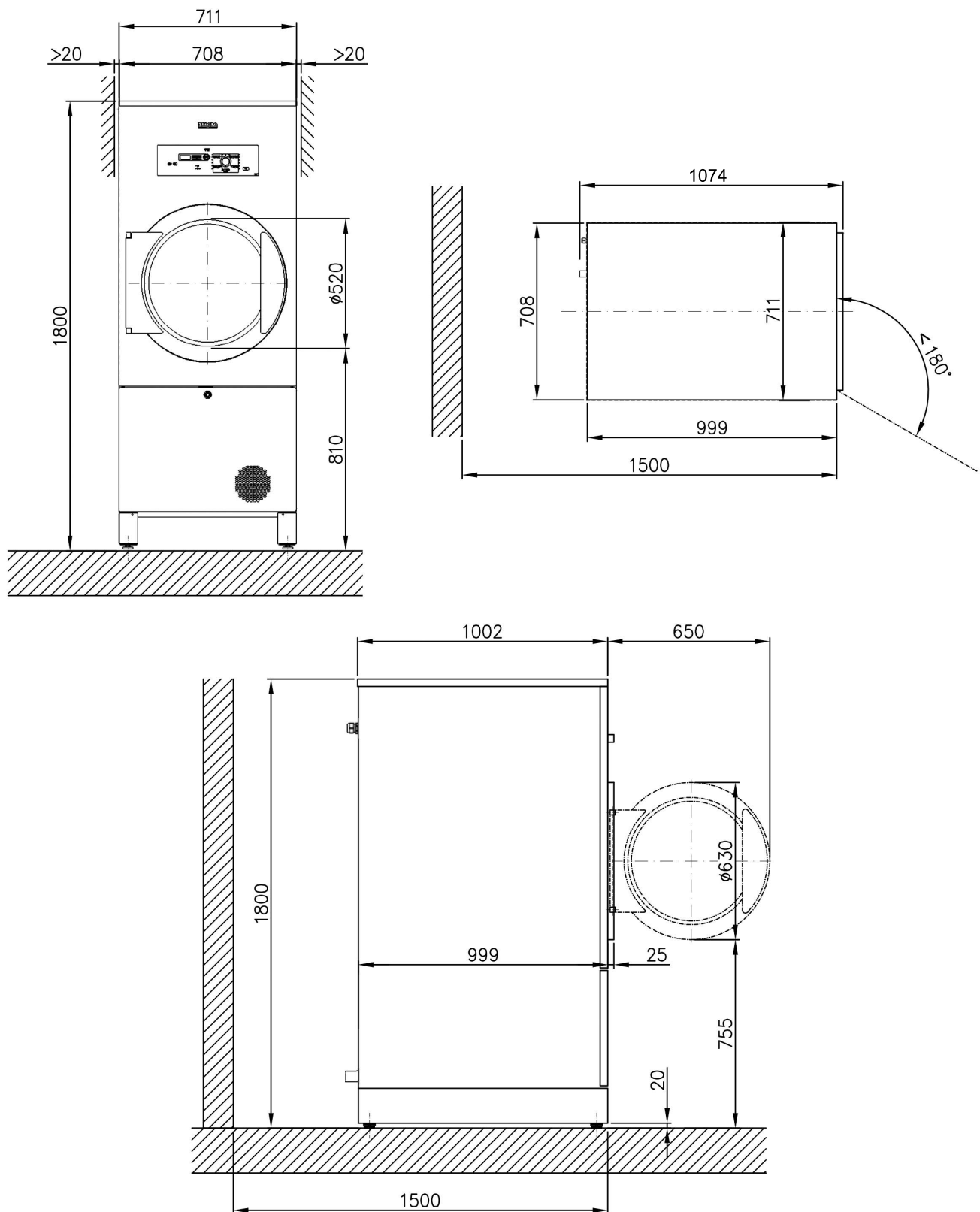
Datainterface, der tilsluttes via kommunikationsmodul XKM RS232, opfylder kravene om SELV (sikkerhedslavspænding) iht. EN 60950.

Der må til dette datainterface kun tilsluttes produkter, der opfylder SELV-kravene.

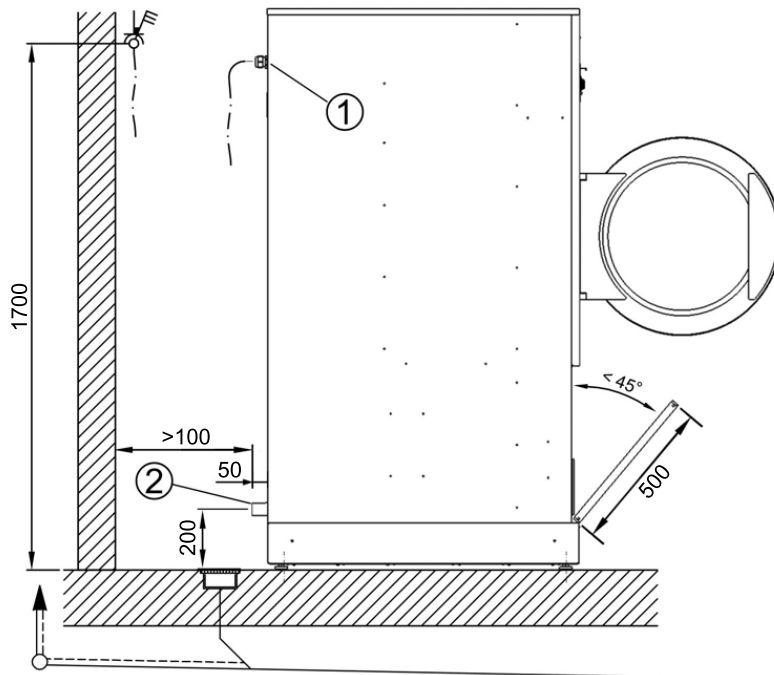
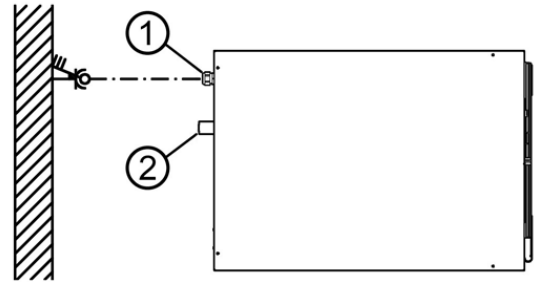
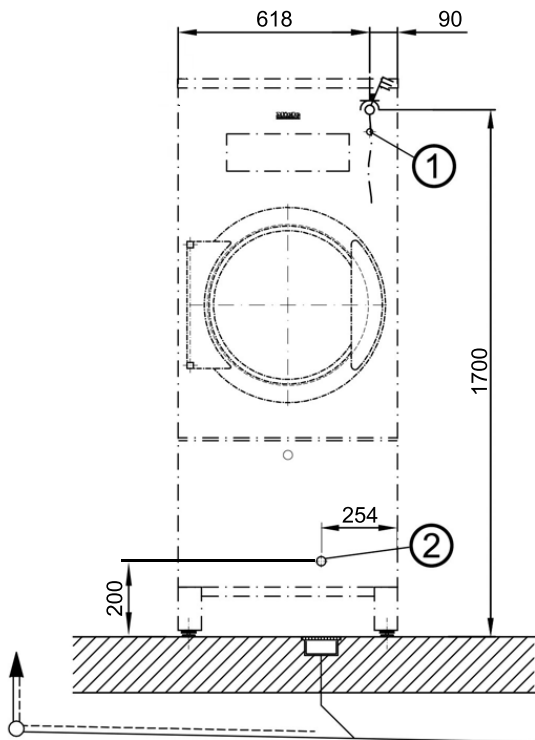
Kommunikationsmodul XKM RS 232 leveres med en forbindelsesledning og et Sub-D-stik.

Tekniske tegninger - Mål i millimeter

Mål



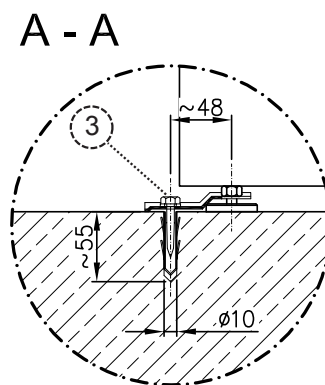
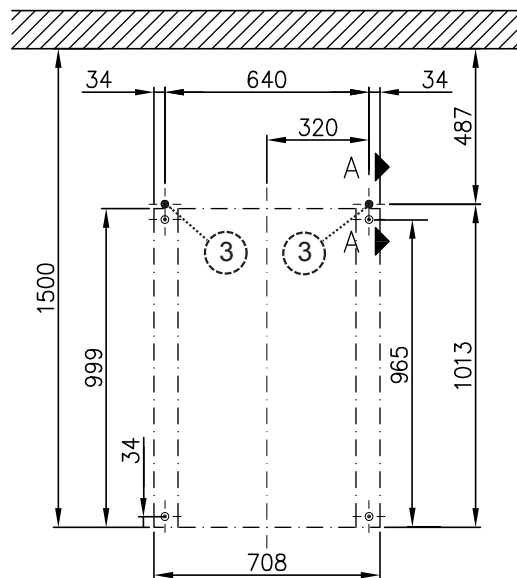
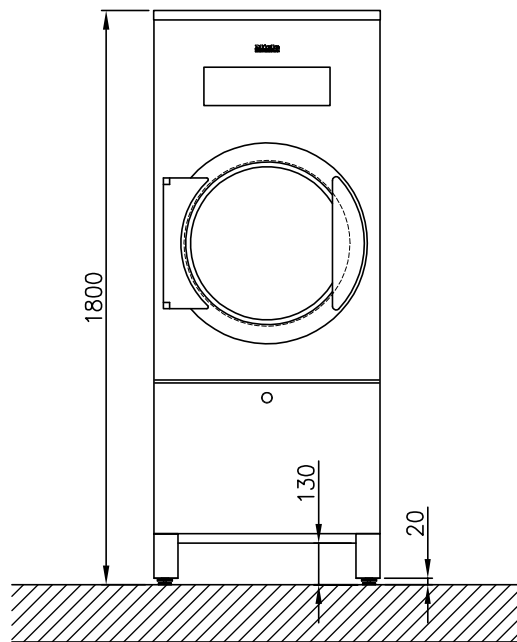
Installation



① Eltilslutning

② Kondensatafløb

Opstilling



③ Fastgørelsespunkt (option)

Elektriske data

Spændingsvariant 3N AC 400 V, 50 Hz

| | |
|--------------------------------------|-------------------------|
| Tilslutningsspænding | 3N AC 400 V |
| Frekvens | 50 Hz |
| Påkrævet sikring | 3 x 16 A |
| Optagen effekt | 2,6 kW |
| Strømoptagelse | 3 x 8,5 A |
| Min. tværsnit på tilslutningsledning | 5 x 2,5 mm ² |
| Ledningsforskruning | M25 x 1,5 |

Kondensatafløb

| | |
|----------------------------|-------|
| Udvendig diameter | 32 mm |
| Længde (fra kabinetbagvæg) | 50 mm |

Transportdata

| | |
|-----------------|----------|
| Emballagebredde | 800 mm |
| Emballagehøjde | 1810 mm |
| Emballagedybde | 1180 mm |
| Volumen | 1651,8 l |
| Vægt (brutto) | 213 kg |

Opstillingsdata

| | |
|--|-----------|
| Produktbredde, total | 711 mm |
| Produkt højde, total | 1800 mm |
| Produkt dybde, total | 1075 mm |
| Kabinetbredde (uden påmonterede dele) | 708 mm |
| Kabinethøjde (uden påmonterede dele) | 1800 mm |
| Kabinetdybde (uden påmonterede dele) | 999 mm |
| Produktets vægt (netto) | 202 kg |
| Maks. gulvbelastning under drift | 2220 N |
| Min. indbringningsåbning (indvendig bredde) | 725 mm |
| Anbefalet afstand fra produktets front til væg | 1500 mm |
| Gennemsnitlig varmeafgivelse til opstillingsrummet | 650 W |
| Lydniveau på arbejdsstedet iht. EN ISO 11204 | 57 dB (A) |
| Lydniveau iht. EN ISO 9614-2 | 71 dB (A) |



Miele A/S
Erhvervsvej 2
2600 Glostrup
www.miele.dk

Afdeling:
- Kundecenter
- Reception

Telefon:
43 27 15 10
43 27 11 00

E-mail:
professional@miele.dk
info@miele.dk

Miele & Cie. KG
Carl-Miele-Straße 29
33332 Gütersloh
Tyskland