

Mode d'emploi et instructions de montage

Plans de cuisson à induction



Lisez **impérativement** ce mode d'emploi et ses instructions de montage avant d'installer et de mettre en service votre appareil. Vous veillerez ainsi à votre sécurité et éviterez d'endommager l'appareil.

Consignes de sécurité et mises en garde	7
Développement durable et protection de l'environnement	18
Présentation	19
Plan de cuisson	19
KM 7360 FR, KM 7360 FL.....	19
KM 7361 FR, KM 7361 FL.....	20
KM 7363 FR, KM 7363 FL.....	21
KM 7373 FR, KM 7373 FL.....	22
Panneau de commande et écran	23
Caractéristiques des zones de cuisson.....	25
Gestion de puissance.....	29
Principe de fonctionnement	30
Mise en réseau	31
Miele@home	31
Connexion directe avec la hotte.....	31
Fonctions.....	32
Con@ctivity 3.0	32
Détection permanente de casserole	32
Détection de casserole et de la taille des casseroles	32
Grande zone de cuisson Flex.....	32
Booster.....	32
Stop & Go.....	32
Niveaux de puissance élargis.....	32
Début de cuisson automatique	32
Minuteur	33
Verrouillage de la mise en marche	33
Verrouillage.....	33
Fonction de rappel	33
Maintien au chaud.....	33
Programmation.....	33
Mode démonstration	33
Indicateur de chaleur résiduelle	33
Sécurité Oubli.....	34
Sécurité anti-surchauffe	35
Mise en service	36
Déballage du plan de cuisson	36
Premier nettoyage du plan de cuisson.....	36
Première mise en service du plan de cuisson	36
Miele@home	37
Installation de l'App Miele	37
Configuration de Miele@home	37

Contenu

Configuration de la connexion directe avec la hotte	41
Utilisation	43
Consignes de sécurité pour l'utilisation	43
Allumage du plan de cuisson	44
Arrêt du plan de cuisson/de la zone de cuisson	44
Positionnement de la batterie de cuisine	44
Niveau de puissance	45
Réglage du niveau de puissance	45
Réglage du niveau de puissance – plage de réglage étendue.....	45
Modification du niveau de puissance.....	45
Interconnexion/Séparation manuelle des zones de cuisson Flex	45
Booster	46
Activation du Booster.....	46
Désactivation du Booster.....	46
Activation/Désactivation de Stop & Go.....	46
Début de cuisson automatique	47
Activation du début de cuisson automatique	47
Désactivation du début de cuisson automatique.....	47
Minuteur	48
Réglage des durées de minuterie.....	48
Réglage de la minuterie.....	48
Modification de la minuterie	48
Suppression de la minuterie.....	48
Réglage de la durée de désactivation	49
Modification de la durée de désactivation	49
Suppression du délai de désactivation	49
Réglage de plusieurs durées de désactivation	49
Affichage des durées de désactivation	49
Utilisation simultanée des deux fonctions du minuteur	50
Verrouillage de la mise en marche	51
Activation du verrouillage de la mise en marche.....	51
Désactivation du verrouillage de la mise en marche.....	51
Verrouillage.....	51
Activation du verrouillage.....	51
Désactivation du verrouillage	51
Activation de la fonction de rappel.....	52
Activation/Désactivation du maintien au chaud.....	52
Données du plan de cuisson.....	53
Affichage de la référence du modèle/du numéro de fabrication.....	53
Affichage de la version du logiciel.....	53
Activation/Désactivation du mode démonstration	54

Plages de réglage	55
Bon à savoir	56
Fonctionnement des plans de cuisson à induction.....	56
Bruits	56
Récipients de cuisson	57
Adaptation des réglages	59
Nettoyage et entretien	62
Correction des problèmes	64
Messages sur les afficheurs/l'écran	64
Comportement inattendu	66
Résultat peu satisfaisant	68
Problèmes généraux ou anomalies techniques.....	68
Service après-vente	70
Contact en cas d'anomalies.....	70
Plaque signalétique	70
Garantie.....	70
Données destinées aux instituts de contrôle	71
Accessoires en option	72
Installation	73
Consignes de sécurité pour le montage	73
Consignes de sécurité supplémentaires pour encastrement standard.....	75
Consignes de sécurité supplémentaires pour encastrement à fleur de plan	76
Distances de sécurité.....	77
Dimensions d'encastrement pour encastrement standard	84
KM 7360 FR, KM 7361 FR	84
KM 7360 FL, KM 7361 FL	85
KM 7363 FR	86
KM 7363 FL.....	87
KM 7372 FR, KM 7373 FR	88
KM 7372 FL, KM 7373 FL	89
Dimensions d'encastrement pour encastrement à fleur de plan	90
KM 7360 FL, KM 7361 FL	90
KM 7363 FL.....	91
KM 7372 FL, KM 7373 FL	92
Encastrement standard du plan de cuisson.....	93
Encastrement à fleur de plan de la table de cuisson	94
Raccordement électrique	95
Fiches de données de produits.....	98

Contenu

Déclaration de conformité.....	100
--------------------------------	-----

Consignes de sécurité et mises en garde

Ce plan de cuisson est conforme aux dispositions de sécurité en vigueur. Toute utilisation non conforme peut toutefois causer des dommages corporels et matériels.

Lisez attentivement le mode d'emploi et les instructions de montage avant de mettre le plan de cuisson en service. Vous y trouverez des informations importantes sur le montage, la sécurité, l'utilisation et l'entretien de cet appareil. Ainsi, vous vous protégez et vous évitez d'endommager le plan de cuisson.

Conformément à la norme CEI 60335-1, Miele indique expressément de lire impérativement le chapitre pour l'installation du plan de cuisson et de suivre les consignes de sécurité et de mise en garde.

Miele ne peut être tenu responsable des dommages dus au non-respect des consignes.

Conservez le mode d'emploi et les instructions de montage et remettez-les à tout propriétaire futur éventuel de l'appareil.

Consignes de sécurité et mises en garde

Utilisation conforme

- ▶ Ce plan de cuisson est réservé à un usage ménager dans un environnement de type domestique ou habituel.
- ▶ Il ne convient pas pour une utilisation à l'air libre.
- ▶ Ce plan de cuisson ne peut être utilisé qu'à des fins ménagères pour préparer et maintenir au chaud des plats. Tout autre type d'utilisation est interdit.
- ▶ Les personnes qui en raison de déficiences physiques, sensorielles ou mentales, de leur manque d'expérience ou de leur ignorance, ne sont pas aptes à utiliser le plan de cuisson en toute sécurité doivent impérativement être surveillées pendant qu'elles l'utilisent. Ces personnes peuvent uniquement utiliser le plan de cuisson sans surveillance si vous leur en avez expliqué le fonctionnement de sorte qu'elles sachent l'utiliser en toute sécurité. Ils doivent être en mesure d'appréhender et de comprendre les risques encourus en cas de mauvaise manipulation.

Enfants dans le foyer

- ▶ Veuillez éloigner les enfants âgés de moins de 8 ans du plan de cuisson, sauf à exercer une surveillance constante.
- ▶ Les enfants âgés de 8 ans et plus peuvent uniquement utiliser le plan de cuisson sans surveillance si vous leur en avez expliqué le fonctionnement de sorte qu'ils puissent l'utiliser en toute sécurité. Les enfants doivent être en mesure de reconnaître et de comprendre les dangers potentiels associés à une manipulation erronée.
- ▶ Les enfants ne sont pas autorisés à nettoyer le plan de cuisson sans surveillance.
- ▶ Surveillez les enfants qui se trouvent à proximité du plan de cuisson. Ne les laissez jamais jouer avec le plan de cuisson.
- ▶ Le plan de cuisson devient très chaud en cours de fonctionnement et cette chaleur est maintenue après la désactivation. Afin d'éviter tout risque de brûlures, tenez les enfants éloignés du plan de cuisson jusqu'à ce qu'il soit refroidi.
- ▶ Risque de brûlure. Ne conservez aucun objet qui risquerait d'intéresser les enfants dans les espaces de rangement situés au-dessus du plan de cuisson, ou derrière. Les enfants seraient tentés de grimper sur le plan de cuisson pour les attraper.
- ▶ Risques de brûlures. Positionnez les poignées des casseroles et des poêles sur le côté, au-dessus du plan de travail, de sorte que les enfants ne puissent pas les tirer vers le bas et se brûler.
- ▶ Risque d'asphyxie. En jouant, les enfants risquent de s'asphyxier en s'enveloppant dans les matériaux d'emballage (film plastique, par exemple) ou en glissant leur tête à l'intérieur. Tenez les matériaux d'emballage hors de portée des enfants.
- ▶ Utilisez la sécurité enfants pour éviter que les enfants ne mettent involontairement le plan de cuisson en marche. Lorsque le plan de cuisson est en fonctionnement, activez le verrouillage pour éviter que les enfants puissent modifier les réglages (sélectionnés).

Consignes de sécurité et mises en garde

Sécurité technique

► Les travaux d'installation et d'entretien non conformes ou les réparations incorrectes peuvent entraîner de graves dangers pour l'utilisateur. Les travaux d'installation d'entretien et de réparation doivent être confiés exclusivement à des spécialistes agréés par Miele.

► Un plan de cuisson endommagé représente un danger potentiel pour votre santé. Vérifiez que le plan de cuisson ne présente aucun dommage apparent avant de l'utiliser. Ne faites jamais fonctionner un plan de cuisson présentant des dommages.

► Le fonctionnement temporaire ou permanent est possible sur une installation d'alimentation en énergie autonome ou non synchronisée avec le réseau (comme par ex. réseaux en îlot, systèmes de sauvegarde). Pour le fonctionnement, l'installation d'alimentation en énergie doit respecter les prescriptions de la norme EN 50160 ou d'une norme similaire.

Les mesures prévues dans l'installation domestique et dans ce produit Miele doivent également être assurée dans leur fonction et dans leur mode de fonctionnement en fonctionnement en îlot ou non synchronisé avec le réseau ou être remplacées par des mesures équivalentes dans l'installation, comme par ex. celles décrites dans la publication actuelle de la norme VDE-AR-E 2510-2.

► La sécurité électrique du plan de cuisson n'est garantie que lorsqu'il est raccordé à une prise de terre réglementaire. Cette condition de sécurité fondamentale doit être respectée. En cas de doute, faites contrôler votre installation par un électricien.

► Les données de raccordement (tension et fréquence) figurant sur la plaque signalétique du plan de cuisson doivent impérativement correspondre à celles du réseau électrique afin d'éviter que votre appareil ne soit endommagé.

Comparez les données avant de brancher votre appareil et interrogez un électricien en cas de doute.

Consignes de sécurité et mises en garde

- ▶ N'utilisez pas les rallonges ou multiprises pour brancher votre appareil : elles représentent un danger potentiel (risque d'incendie). Ne branchez pas le plan de cuisson avec une prise multiple ou une rallonge.
- ▶ N'utilisez le plan de cuisson que s'il est encastré afin de garantir son bon fonctionnement.
- ▶ Ce plan de cuisson n'est pas destiné à une utilisation dans un emplacement mobile (par exemple, sur un bateau).
- ▶ Toucher aux connexions électriques ou modifier la structure électrique ou mécanique risque de vous mettre en danger et d'entraver le bon fonctionnement du plan de cuisson.
N'ouvrez jamais la carrosserie.
- ▶ Les droits à la garantie sont supprimés si le plan de cuisson n'est pas réparé par un service après-vente agréé par Miele.
- ▶ Miele ne garantit le respect des consignes de sécurité que si les pièces de rechange sont d'origine. Les pièces défectueuses ne doivent être remplacées que par des pièces d'origine.
- ▶ Le plan de cuisson ne convient pas pour une utilisation avec une horloge programmable externe ou un système de commande à distance.
- ▶ S'adresser à un électricien afin de faire raccorder le plan de cuisson au réseau électrique (voir chapitre "Installation", section "Raccordement électrique").
- ▶ Si le câble d'alimentation est endommagé, il doit être remplacé par un câble spécial (voir chapitre "Installation", section "Raccordement électrique") posé par un électricien spécialisé.

Consignes de sécurité et mises en garde

- Le plan de cuisson doit être complètement déconnecté du réseau électrique en cas de travaux d'installation, d'entretien et de réparation. Pour vous en assurer :
- déconnectez les fusibles de l'installation électrique ou
 - dévissez totalement les fusibles à vis de l'installation électrique ou
 - débranchez la fiche (s'il y en a une). Ne tirez pas sur le cordon d'alimentation, mais saisissez la fiche.
- Risque d'électrocution. N'allumez pas le plan de cuisson si vous constatez que le plateau vitrocéramique est endommagé (craquelures, fissures). Éteignez-le dès que vous soupçonnez une anomalie. Débranchez le plan de cuisson du réseau électrique. Contactez le service après-vente.
- Si le plan de cuisson a été installé derrière une façade de meuble (par ex. une porte), fermez-la pendant que vous utilisez le plan de cuisson. De la chaleur et de l'humidité peuvent stagner derrière une façade de meuble fermée. Cela peut endommager le plan de cuisson, le meuble et le sol. Ne refermez la façade du meuble que lorsque les témoins de chaleur résiduelle sont éteints.

Utilisation conforme

- ▶ Lorsqu'il fonctionne, le plan de cuisson devient brûlant et le reste encore quelque temps après qu'il a été mis hors tension. Il n'y a plus aucun risque de brûlure une fois que les indicateurs de chaleur résiduelle sont éteints.
- ▶ Les huiles et les graisses risquent de s'enflammer en cas de surchauffe. Ne laissez jamais le plan de cuisson sans surveillance lorsque vous cuisinez avec de la graisse et de l'huile. N'essayez jamais d'éteindre des feux de graisses ou d'huiles avec de l'eau. Éteignez la zone de cuisson. Étouffez les flammes prudemment à l'aide d'un couvercle ou d'une couverture anti-feu.
- ▶ Ne laissez pas l'appareil sans surveillance pendant qu'il fonctionne. Surveillez en permanence les cuissons brèves.
- ▶ Les flammes risquent d'atteindre le filtre à graisses de la hotte qui peut alors prendre feu. Ne faites jamais flamber d'aliments sous une hotte.
- ▶ Vous risquez de vous brûler quand vous faites réchauffer le contenu de bombes aérosol (graisses de cuisson par exemple) ou des liquides facilement inflammables : ne rangez pas les objets susceptibles de s'embraser à proximité du plan de cuisson (tiroir sous le plan de cuisson par exemple). Le cas échéant, les range-couverts doivent être fabriqués dans un matériau non inflammable.
- ▶ Ne faites jamais réchauffer un plat de cuisson à vide.
- ▶ La stérilisation et le réchauffage de conserves fermées entraînent une surpression susceptible de provoquer leur explosion. N'utilisez pas le plan de cuisson pour stériliser ou réchauffer des conserves.

Consignes de sécurité et mises en garde

- ▶ Si le plan de cuisson est recouvert, le matériau qui le recouvre risque de s'enflammer, d'éclater ou de fondre en cas de mise en marche accidentelle ou de chaleur résiduelle. Ne recouvrez jamais le plan de cuisson, par ex. avec une plaque, un linge ou un film de protection.
- ▶ Lorsque l'appareil est sous tension, qu'il est allumé par mégarde ou qu'il est encore chaud, les objets métalliques qui se trouvent dessus peuvent devenir très chauds. Certains matériaux fondent ou s'embrasent facilement. Les couvercles humides peuvent rester collés au plan de cuisson. N'utilisez pas le plan de cuisson comme desserte. Éteignez le plan de cuisson après chaque utilisation !
- ▶ Utilisez toujours des gants de cuisine ou des maniques avant de manipuler des accessoires chauds sur le plan de cuisson, faute de quoi vous risquez de vous brûler. N'utilisez que des protections parfaitement sèches. Un textile humide ou mouillé est plus thermoconducteur : la vapeur qui s'en dégage risque de vous brûler les mains.
- ▶ Si vous utilisez un appareil électrique (par ex. un mixeur plongeant) à proximité du plan de cuisson, veillez à ce que le câble ne touche pas le plan de cuisson brûlant. La gaine isolante du câble électrique risque d'être endommagée.
- ▶ Le sel, le sucre ou les grains de sable (provenant par exemple du lavage des légumes) peuvent rayer le plan de cuisson lorsqu'ils se trouvent sur la base du récipient. Veillez à ce que la vitrocéramique et la base du récipient soient propres avant d'utiliser les récipients de cuisson.
- ▶ Les objets qui tombent sur la vitrocéramique (même les objets légers comme une salière) peuvent causer des fissures ou des brèches. Faites attention à ce qu'aucun objet ne tombe sur la vitrocéramique.

Consignes de sécurité et mises en garde

- ▶ En déposant des objets chauds sur les touches sensibles, vous risquez d'endommager la platine électronique placée en dessous. Ne posez jamais des casseroles ou des poêles chaudes sur les touches sensibles et les afficheurs.
- ▶ Si vous faites tomber du sucre, des préparations sucrées ou des éléments en plastique ou en aluminium sur le plan de cuisson chaud, ils se mettent à fondre et risquent d'abîmer la plaque vitrocéramique en refroidissant. Commencez par éteindre le plan de cuisson, enfiler des gants de cuisine puis raclez sans attendre la zone de cuisson avec un racloir à vitres. Utilisez des maniques. Lorsque le plan de cuisson a complètement refroidi, utilisez un produit spécial pour vitrocéramiques afin de nettoyer la zone de cuisson.
- ▶ Les casseroles qui chauffent sans contenu peuvent endommager la vitrocéramique. Ne laissez pas le plan de cuisson sans surveillance pendant son fonctionnement !
- ▶ Les bases rugueuses des casseroles et des poêles raient la vitrocéramique. N'utilisez que des casseroles et des poêles à fond lisse.
- ▶ Soulevez les récipients pour les déplacer. Vous éviterez ainsi les stries et les rayures.
- ▶ Du fait de la montée en température très rapide, le fond des récipients de cuisson peuvent parfois atteindre très vite la température d'inflammation spontanée des huiles et des graisses. Ne laissez pas l'appareil sans surveillance pendant qu'il fonctionne.
- ▶ Chauffez les graisses et les huiles pendant 1 minute maximum sans utiliser le Booster.
- ▶ Avertissement pour les personnes qui portent un stimulateur cardiaque : quand il fonctionne, le plan de cuisson diffuse un champ électromagnétique tout autour de lui. Il est peu probable que le fonctionnement du stimulateur cardiaque en soit perturbé, mais en cas de doute, nous vous conseillons vous renseigner auprès du fabricant du stimulateur cardiaque ou de votre médecin.

Consignes de sécurité et mises en garde

- ▶ Le champ électromagnétique de la zone de cuisson activée peut affecter le fonctionnement d'objets magnétisés. Les cartes de crédit, les supports de stockage, les calculatrices, etc. ne doivent pas se trouver à proximité immédiate du plan de cuisson en fonctionnement.
- ▶ Les objets métalliques rangés dans un tiroir situé sous le plan de cuisson risquent de chauffer en cas d'utilisation prolongée et intensive du plan de cuisson.
- ▶ La plan de cuisson est équipé d'un ventilateur de refroidissement. Si un tiroir se trouve sous le plan de cuisson encastré, vous devez veiller à respecter un espace suffisant entre le contenu du tiroir et le dessous du plan de cuisson, afin d'assurer une amenée d'air frais adéquate pour le plan de cuisson.
- ▶ Si un tiroir se situe sous le plan de cuisson encastré, ne stockez pas d'objets pointus ou petits, des papiers des serviettes etc. dans ce tiroir. Ces objets pourraient passer par les fentes d'aération et pénétrer dans la carrosserie, ou bien être aspirés et ainsi endommager le ventilateur de refroidissement ou perturber le refroidissement.
- ▶ N'utilisez jamais simultanément 2 récipients de cuisson sur une zone de cuisson, une zone de rôtissage ou une zone de cuisson Flex.
- ▶ Si les plats ne recouvrent que partiellement la zone de cuisson ou la zone rôtisserie, les poignées peuvent devenir brûlantes. Centrez toujours correctement la casserole / poêle sur la zone de cuisson !
- ▶ Utilisez la zone de cuisson Flex uniquement pour les plats à rôtir carrés ou ovales.
- ▶ Si vous utilisez un disque relais induction pour récipient de cuisson, les générateurs d'induction peuvent être endommagés ou même détruits. N'utilisez pas de disques relais induction.

Nettoyage et entretien

- ▶ La vapeur d'un nettoyeur vapeur peut se déposer sur les éléments conducteurs d'électricité et provoquer un court-circuit. N'utilisez jamais de nettoyeur vapeur pour le plan de cuisson.
- ▶ Si le plan de cuisson a été encastré au-dessus d'un four ou une cuisinière à pyrolyse, ne faites pas fonctionner le plan de cuisson en même temps que la pyrolyse. Vous risqueriez de déclencher la sécurité anti-surchauffe du plan de cuisson (voir chapitre "Présentation", section "Sécurité Oubli").
- ▶ Miele offre une garantie d'approvisionnement de 10 ans minimum jusqu'à 15 ans pour les pièces détachées destinées au maintien en état de fonctionnement après l'arrêt de la production en série de votre plan de cuisson.

Développement durable et protection de l'environnement

Conseils d'économie d'énergie

- Si possible, recouvrez toujours les casseroles ou les poêles pendant la cuisson. Vous éviterez des déperditions de chaleur inutiles.
- Ajoutez très peu d'eau pendant la cuisson.
- Après avoir poussé le niveau de puissance pour faire saisir vos aliments, pensez à le baisser à temps.
- Gagnez du temps de cuisson en utilisant une cocotte-minute.

Mise au rebut de l'emballage

Nos emballages sont simples d'utilisation et protègent votre appareil des dommages qui peuvent survenir pendant le transport. Les matériaux d'emballage ont été sélectionnés d'après des critères environnementaux et de facilité d'élimination ; ils sont généralement recyclables.

Le recyclage de l'emballage économise les matières premières. Faites appel aux points de collecte spécifiques de matériaux et des possibilités de restitution. Votre revendeur Miele récupère les emballages de transport.

Mise au rebut de l'ancien appareil

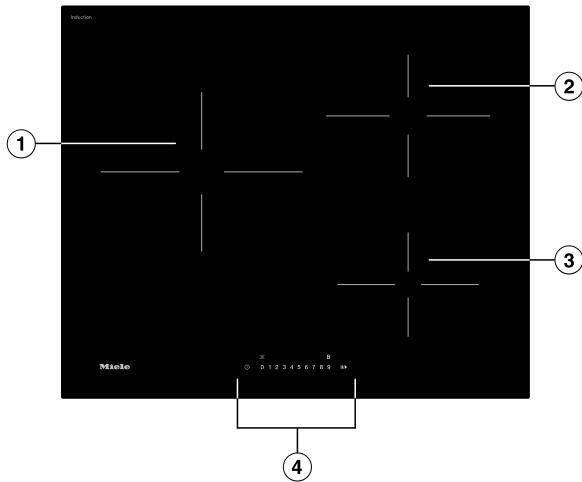
Les appareils électriques et électroniques contiennent souvent des matériaux précieux. Cependant, ils contiennent aussi des substances toxiques nécessaires au bon fonctionnement et à la sécurité des appareils. Si vous déposez ces appareils usagés avec vos ordures ménagères ou les manipulez de manière non conforme, vous risquez de nuire à la santé des personnes et à l'environnement. Ne jetez jamais vos anciens appareils avec vos ordures ménagères.



Faites appel aux points de collecte mis en place par votre commune, votre revendeur ou Miele, ou rapportez votre appareil dans un point de collecte spécialement dédié à l'élimination gratuite de ce type d'appareil. Vous êtes légalement responsable de la suppression des éventuelles données à caractère personnel figurant sur l'ancien appareil à éliminer. Vous êtes légalement tenu(e) de retirer sans les détruire les lampes ainsi que les piles et accumulateurs usagés non fixés à votre appareil qui peuvent être retirés sans être endommagés. Apportez-les à un point de collecte adapté, où elles peuvent être mises au rebut gratuitement. Afin de prévenir tout risque d'accident, veuillez garder votre ancien appareil hors de portée des enfants jusqu'à son retrait.

Plan de cuisson

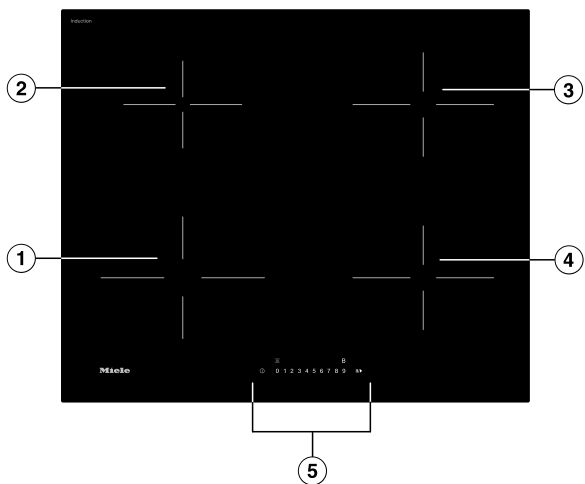
KM 7360 FR, KM 7360 FL



- ① Zone de cuisson avec Booster
- ② Zone de cuisson avec Booster
- ③ Zone de cuisson avec Booster
- ④ Éléments de commande et d'affichage

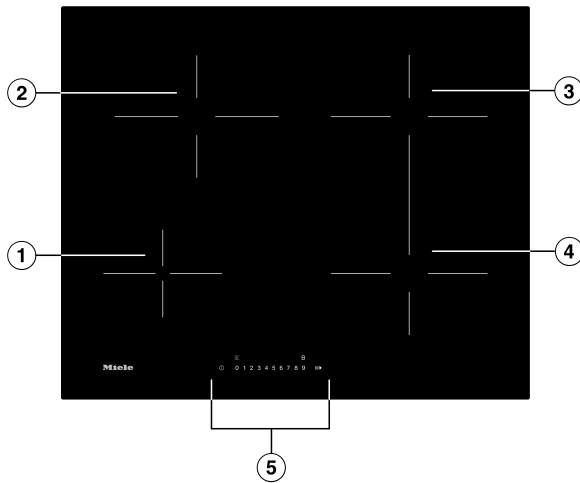
Présentation

KM 7361 FR, KM 7361 FL



- ① Zone de cuisson avec Booster
- ② Zone de cuisson avec Booster
- ③ Zone de cuisson avec Booster
- ④ Zone de cuisson avec Booster
- ⑤ Éléments de commande et d'affichage

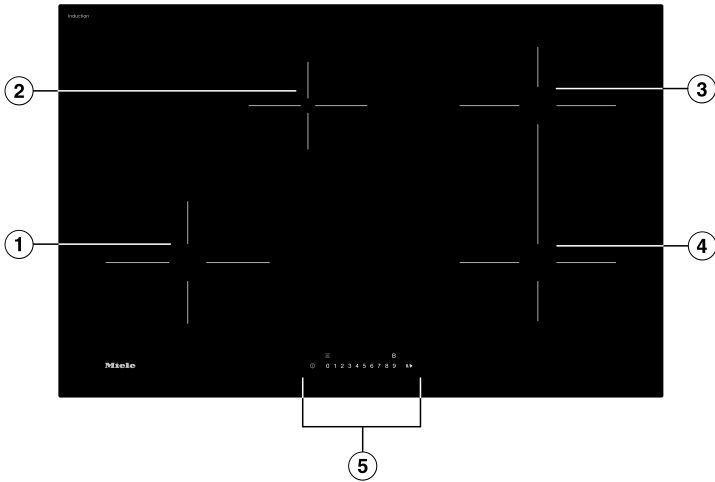
KM 7363 FR, KM 7363 FL



- ① Zone de cuisson avec Booster
- ② Zone de cuisson avec Booster
- ③ Zone de cuisson Flex avec Booster combinable avec zone de cuisson Flex ④ en espace de cuisson Flex
- ④ Zone de cuisson Flex avec Booster
- ⑤ Éléments de commande et d'affichage

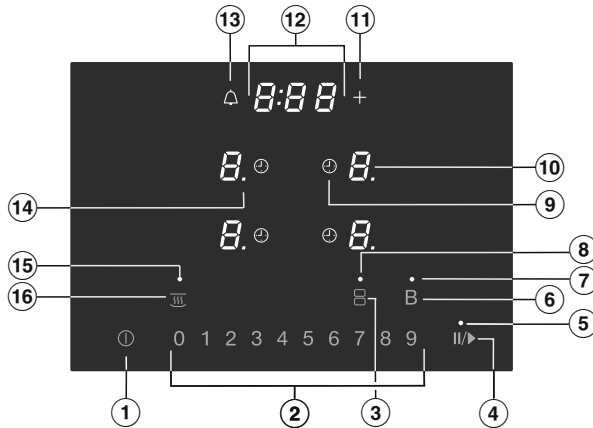
Présentation

KM 7373 FR, KM 7373 FL



- ① Zone de cuisson avec Booster
- ② Zone de cuisson avec Booster
- ③ Zone de cuisson Flex avec Booster combinable avec zone de cuisson Flex ④ en espace de cuisson Flex
- ④ Zone de cuisson Flex avec Booster
- ⑤ Éléments de commande et d'affichage

Panneau de commande et écran



- ① Touche sensitive Marche/Arrêt du plan de cuisson
- ② Touches sensibles de la rangée de chiffres
 - Pour régler le niveau de puissance
 - Pour régler les durées
- ③ Touche sensitive des zones de cuisson Flex (selon le modèle)
Pour une connexion/déconnexion manuelle des zones de cuisson Flex
- ④ Touche sensitive Stop & Go
Pour arrêter/démarrer une cuisson en cours
- ⑤ Affichage Stop & Go
Fonction Stop & Go activée
- ⑥ Touche sensitive Booster
- ⑦ Affichage Booster
Le Booster est activé
- ⑧ Affichage zone de cuisson Flex (selon le modèle)
- ⑨ Touche sensitive Arrêt automatique
Éteint automatiquement les zones de cuisson

Présentation

- ⑩ Touche sensitive de sélection et d'affichage de la zone de cuisson
 - 0* Zone de cuisson opérationnelle
 - 1 à 9* Niveau de puissance
 - ≡* Chaleur résiduelle
 - R* Début de cuisson automatique
 - ∪* Le récipient de cuisson manque ou est inadapté
 - „* Booster
 - h* Maintien au chaud
- ⑪ Touche sensitive de saisie
 - Pour modifier la programmation
 - Pour ajuster les durées
- ⑫ Affichage minuteur
 - 0:00* à *9:59* Temps
 - LOC* Le verrouillage de la mise en marche/verrouillage est activé
 - dE* Le mode démonstration est activé
- ⑬ Touche sensitive de la fonction Minuterie
- ⑭ Affichage Niveau de puissance – plage de réglage étendue
- ⑮ Affichage Maintien au chaud
 - Fonction Maintien au chaud activée
- ⑯ Touche sensitive de maintien au chaud
 - Pour activer/désactiver la fonction de maintien au chaud

Caractéristiques des zones de cuisson

KM 7360 FR, KM 7360 FL				
Zone de cuisson	Ø en cm ¹	Puissance max. en watts à 230 V ²		Zone de cuisson associée ³
①	14–28	Normal Booster	2.300 3.000	–
②	11–22	Normal Booster	2.300 3.000	③
③	9–16	Normal Booster	1.350 1.850	②
		Total	6.600	

¹ Dans la plage indiquée, vous pouvez utiliser une batterie de cuisine de n'importe quel diamètre de fond.

² La puissance indiquée peut varier en fonction des dimensions et du matériau de la batterie de cuisine.

³ La zone de cuisson est couplée électriquement à cette zone de cuisson pour augmenter la puissance, voir chapitre "Présentation", section "Gestion de puissance".

Présentation


KM 7361 FR, KM 7361 FL				
Zone de cuisson	Ø en cm ¹	Puissance max. en watts à 230 V ²		Zone de cuisson associée ³
①	11-22	Normal	2.300	②
		Booster	3.000	
②	9-16	Normal	1.350	①
		Booster	1.850	
③	10-19	Normal	1.400	④
		Booster	2.100	
④	10-19	Normal	1.400	③
		Booster	2.100	
		Total	7.300	

¹ Dans la plage indiquée, vous pouvez utiliser une batterie de cuisine de n'importe quel diamètre de fond.

² La puissance indiquée peut varier en fonction des dimensions et du matériau de la batterie de cuisine.

³ La zone de cuisson est couplée électriquement à cette zone de cuisson pour augmenter la puissance, voir chapitre "Présentation", section "Gestion de puissance".

Présentation


KM 7363 FR, KM 7363 FL					
Zone de cuisson	Dimensions en cm ¹		Puissance max. en watts à 230 V ²		Zone de cuisson associée ³
	∅				
①	9-16	-	Normal Booster	1.350 1.850	②
②	11-22	-	Normal Booster	2.300 3.000	①
③	11-21	11 x 11 - 21 x 21	Normal Booster	2.100 3.000	④
④	11-21	11 x 11 - 21 x 21	Normal Booster	2.100 3.000	③
③ + ④	-	11 x 25 - 21 x 42	Normal Booster	3.000 3.650	-
			Total	7.300	

¹ Dans la plage indiquée, vous pouvez utiliser un récipient de cuisson de n'importe quel diamètre de fond/n'importe quelle dimension de fond (largeur x profondeur).

² La puissance indiquée peut varier en fonction des dimensions et du matériau du récipient de cuisson.

³ La zone de cuisson est couplée électriquement à cette zone de cuisson pour augmenter la puissance (voir chapitre "Présentation", section "Gestion de puissance").

Présentation

KM 7372 FR, KM 7372 FL, KM 7373 FR, KM 7373 FL					
Zone de cuisson	Dimensions en cm ¹		Puissance max. en watts à 230 V ²	Zone de cuisson associée ³	
	∅				
①	11–22	–	Normal Booster	2.300 3.000	④
②	9–16	–	Normal Booster	1.350 1.850	③
③	11–21	11 x 11 – 21 x 21	Normal Booster	2.100 3.000	②
④	11–21	11 x 11 – 21 x 21	Normal Booster	2.100 3.000	①
③ + ④	–	11 x 25 – 21 x 42	Normal Booster	3.000 3.650	–
			Total	7.300	

¹ Dans la plage indiquée, vous pouvez utiliser un récipient de cuisson de n'importe quel diamètre de fond/n'importe quelle dimension de fond (largeur x profondeur).

² La puissance indiquée peut varier en fonction des dimensions et du matériau du récipient de cuisson.

³ La zone de cuisson est couplée électriquement à cette zone de cuisson pour augmenter la puissance (voir chapitre "Présentation", section "Gestion de puissance").

Gestion de puissance

Puissance totale

Le plan de cuisson dispose d'une puissance totale maximale, qui ne peut pas être dépassée pour des raisons de sécurité.

Plus la puissance totale du plan de cuisson est élevée, plus de niveaux de puissance/fonctions peuvent être utilisé(s) simultanément sur toutes les zones de cuisson.

Si les niveaux de puissance/fonctions réglé(s) requièrent plus de puissance que celle qui est mise à disposition par la puissance totale, le plan de cuisson répartit la puissance disponible sur les zones de cuisson.

Répartition de la puissance

2 zones de cuisson peuvent être couplées l'une à l'autre sur le plan de cuisson. La connexion permet de transférer la puissance d'une zone de cuisson (A) à une autre zone de cuisson (B). Le transfert réduit la puissance de la zone de cuisson (A).

Exemple : Le Booster de la zone de cuisson (B) est activé.

La zone de cuisson (B), qui requière la puissance, est déterminée par le dernier réglage effectué sur le plan de cuisson.

La puissance totale maximale et les zones de cuisson couplées les unes aux autres se trouvent au chapitre "Présentation", section "Données sur les zones de cuisson".

Vous pouvez réduire la puissance totale maximale, voir chapitre "Adaptation des réglages".

Conséquences de la répartition de la puissance

Lorsqu'une zone de cuisson délivre de la puissance, cela peut avoir les conséquences suivantes sur la puissance de la zone de cuisson donnée :

- Le niveau de puissance est réduit.
- La fonction début de cuisson automatique est désactivée. La cuisson se poursuit sur le niveau de puissance réglé. Si la puissance n'est pas atteinte, le niveau de puissance est réduit.
- Le Booster est désactivé.
- La zone de cuisson est désactivée.

Si la zone de cuisson ne fournit plus de puissance, le niveau de puissance peut à nouveau être augmenté.

Remarque : Si vous souhaitez préparer des grandes quantités d'aliments sur une zone de cuisson, placez les autres zones de cuisson sur des niveaux de puissance plus bas.

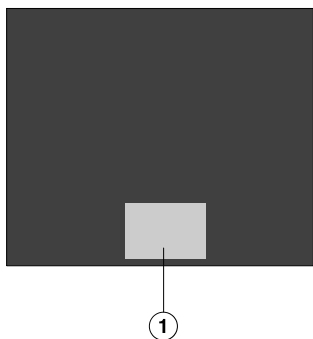
Présentation

Principe de fonctionnement

Plan de cuisson éteint

Si vous éteignez le plan de cuisson, seuls restent visibles les symboles sérigraphiés des touches sensibles et de la rangée de chiffres. Si vous allumez le plan de cuisson, toutes les autres touches sensibles s'allument.

Commande



- ① Emplacement des touches sensibles et affichages

Votre table de cuisson en vitrocéramique est équipée de touches sensibles qui réagissent au contact du doigt. Chaque réaction des touches sensibles est signalée par un signal sonore. Pour des raisons de sécurité, vous devez appuyer sur la touche sensible Marche/Arrêt ① un peu plus longtemps que sur les autres touches lors de la mise en marche.

Sélection d'une zone de cuisson

Si vous souhaitez effectuer des réglages sur une zone de cuisson, la zone de cuisson doit être sélectionnée.

Pour sélectionner une zone de cuisson, effleurez l'affichage de la zone de cuisson correspondante. Après avoir effleuré l'affichage de la zone de cuisson, il se met à clignoter.

Tant que l'affichage de la zone de cuisson clignote, la zone de cuisson est sélectionnée et vous pouvez effectuer des réglages sur la zone de cuisson.

Exception : Si une seule zone de cuisson fonctionne, vous pouvez effectuer les réglages sans sélection préalable.

Mise en réseau

Votre plan de cuisson est équipé d'un module Wi-Fi intégré. Le plan de cuisson peut être connecté à votre réseau Wi-Fi domestique ou uniquement à votre hotte Miele.

Miele@home

Après avoir installé l'App Miele sur votre terminal mobile, vous pouvez effectuer les actions suivantes :

- obtenir des informations sur l'état de fonctionnement de votre plan de cuisson ;
- accéder aux informations sur le déroulement des programmes de votre plan de cuisson ;
- créer un réseau Miele@home avec d'autres appareils électroménagers Miele compatibles Wi-Fi ;
- Commander automatiquement une hotte Miele connectée grâce aux réglages du plan de cuisson (Con@ctivity 3.0).

Connexion directe avec la hotte

Après avoir établi une connexion directe avec une hotte Miele, vous pouvez effectuer les actions suivantes :

- Commander automatiquement une hotte Miele connectée grâce aux réglages du plan de cuisson (Con@ctivity 3.0)

Présentation

Fonctions

Con@ctivity 3.0

Con@ctivity 3.0 correspond à une méthode de communication directe entre votre plan de cuisson et une hotte Miele. La communication est possible grâce à une mise en réseau. Con@ctivity 3.0 permet de commander la hotte en fonction de l'état de fonctionnement de votre plan de cuisson.

Vous trouverez de plus d'informations à ce propos dans le mode d'emploi et les instructions de montage de votre hotte.

Détection permanente de casserole

Si vous placez la batterie de cuisson sur une zone de cuisson, la rangée de chiffres de la zone de cuisson est activée automatiquement.

Détection de casserole et de la taille des casseroles

La batterie de cuisine et sa taille sont détectées dans une zone de cuisson. L'émission d'énergie est adapté à la taille de la casserole.

Grande zone de cuisson Flex

Selon le modèle, le plan de cuisson n'a pas de zone de cuisson Flex.

2 zones de cuisson Flex sont associées pour former une grande zone de cuisson Flex. Cela permet d'utiliser un batterie de cuisine plus grande.

Les zones de cuisson Flex sont automatiquement réunies en une grande zone de cuisson Flex, si vous positionnez une batterie de cuisson assez grande (voir chapitre "Présentation",

section "Données sur les zones de cuisson"). Vous pouvez aussi interconnecter manuellement les zones de cuisson Flex.

Booster

Le Booster renforce la puissance pour que vous puissiez faire chauffer rapidement de grandes quantités, par ex. de l'eau pour préparer des pâtes.

Stop & Go

Lors de l'activation de Stop & Go, le niveau de puissance de toutes les zones de cuisson activées est réduit à 1. Lors de la désactivation de la fonction, les zones de cuisson basculent sur le niveau de puissance précédent.

Remarque : Utilisez la fonction lorsque vous devez nettoyer rapidement le panneau de commande ou lorsqu'il y a un risque de débordement.

Niveaux de puissance élargis

Vous pouvez activer d'autres niveaux entre les niveaux de puissance. Ces niveaux intermédiaires vous permettent de régler plus finement la puissance pour la batterie de cuisine.

Début de cuisson automatique

Si le début de cuisson automatique est activé, la puissance de chauffe est automatiquement la plus élevée (puissance de début de cuisson) et revient ensuite au niveau de puissance sélectionné (puissance de mijotage).

Minuteur

Le minuteur peut être utilisé pour 2 fonctions :

- pour régler une minuterie ;
- pour enclencher l'arrêt automatique d'une zone de cuisson.

Vous pouvez utiliser les fonctions simultanément.

Fonction Minuterie

Vous pouvez régler une alarme pour des opérations indépendante du plan de cuisson.

Arrêt automatique

Vous pouvez définir un temps au bout duquel une zone de cuisson sera automatiquement désactivée. Cette fonction peut être utilisée simultanément pour toutes les zones de cuisson.

Verrouillage de la mise en marche

Lorsque le verrouillage de la mise en marche est activé, le plan de cuisson ne peut pas être enclenché.

Verrouillage

Le verrouillage est activé lorsque le plan de cuisson est activé. Lorsque le verrouillage est activé, l'utilisation du plan de cuisson n'est possible qu'avec certaines restrictions.

Fonction de rappel

Si le plan de cuisson a été désactivé par erreur pendant le fonctionnement, vous pouvez restaurer tous les réglages avec cette fonction. Il faut attendre 10 secondes puis rallumer le plan de cuisson.

Maintien au chaud

Cette fonction permet de maintenir les aliments au chaud juste après la cuisson.

La durée maximum de maintien au chaud est de 2 heures.

Programmation

Vous pouvez adapter la programmation du plan de cuisson selon vos besoins.

Mode démonstration

Cette fonction permet aux revendeurs de présenter le plan de cuisson sans le faire chauffer.

Indicateur de chaleur résiduelle

Si une zone de cuisson est chaude, l'indicateur de chaleur résiduelle reste allumé après l'arrêt.

Les barres de l'indicateur de chaleur résiduelle s'éteignent l'une après l'autre au fur et à mesure que les zones de cuisson refroidissent. La dernière barre s'efface lorsque les zones de cuisson peuvent être touchées sans danger.

Présentation

Sécurité Oubli

Les touches sensibles sont recouvertes

Dès que quelque-chose, ne serait-ce qu'un doigt ou un aliment qui déborde, recouvre une ou plusieurs touche(s) sensible(s) pendant plus de 10 secondes, le plan de cuisson s'arrête instantanément. *F* apparaît sur l'affichage du minuteur pendant quelques secondes. Si la touche sensible ⓘ est concernée, *F* s'allume jusqu'à ce que les objets ou les salissures ont été retiré(e)s.

Lorsque les objets gênants ou les salissures sont éliminé(e)s, le symbole *F* apparaît et le plan de cuisson est à nouveau prêt à fonctionner.

Dépassement de la durée de fonctionnement autorisée

La sécurité Oubli se déclenche automatiquement si une zone de cuisson chauffe pendant une durée inhabituellement longue. Cette durée dépend du niveau de puissance sélectionné. Si elle est dépassée, la zone de cuisson s'éteint et l'indicateur de chaleur résiduelle s'allume. Si vous éteignez et rallumez la zone de cuisson, elle est à nouveau opérationnelle.

Vous pouvez adapter la sécurité Oubli en modifiant le niveau de sécurité (voir chapitre "Adaptation des réglages").

Niveau de puissance*	Durée de fonctionnement maximale [h:min]		
	Niveau de sécurité		
	0**	1	2
1	10:00	8:00	5:00
1.	10:00	7:00	4:00
2/2.	5:00	4:00	3:00
3/3.	5:00	3:30	2:00
4/4.	4:00	2:00	1:30
5/5.	4:00	1:30	1:00
6/6.	4:00	1:00	0:30
7/7.	4:00	0:42	0:24
8	4:00	0:30	0:20
8.	4:00	0:30	0:18
9	1:00	0:24	0:10

* Les niveaux de puissance suivis d'un point ne sont réglables que si le nombre de niveaux de puissance a été étendu (voir chapitre "Plages de réglages").

** Réglage d'usine

Sécurité anti-surchauffe

Pour prévenir tout dommage sur le plan de cuisson dû à des températures trop élevées, la protection anti-surchauffe assure l'une des mesures de protection mentionnées ci-après :

Mesures de la sécurité anti-surchauffe

- Un Booster activé est interrompu.
- Le niveau de puissance réglé est réduit.
- Une zone de cuisson s'éteint. *Err* clignote en alternance avec *044* dans l'affichage du minuteur.
- Toutes les zones de cuisson s'éteignent.

Causes du déclenchement de la sécurité anti-surchauffe

La sécurité anti-surchauffe peut se déclencher dans les situations suivantes :

- La batterie de cuisine installée est chauffée à vide.
- De la graisse ou de l'huile est chauffée à un niveau de puissance élevé.
- La partie située sous le plan de cuisson n'est pas assez ventilée.
- Une zone de cuisson très chaude est réactivée après une panne de courant.

Mise en service

Déballage du plan de cuisson

- Collez la plaque signalétique jointe aux documents accompagnant votre appareil à l'emplacement prévu à cet effet sous "Service après-vente".
- Éliminez tous les films de protection et autocollants éventuels.

Premier nettoyage du plan de cuisson

- Avant la première utilisation, nettoyez votre plan de cuisson avec un chiffon humide.
- Séchez le plan de cuisson.

Première mise en service du plan de cuisson

Les éléments métalliques de l'appareil sont traités avec un produit d'entretien. Lors de la première utilisation du plan de cuisson, des odeurs ou de la vapeur peuvent éventuellement se dégager. Le chauffage des bobines d'induction émet également une odeur lors des premières heures d'utilisation. Cette odeur diminuera au fur et à mesure des utilisations et finira par disparaître.

L'odeur et la vapeur ne signifient en aucun cas que votre appareil est défectueux ou qu'il est mal raccordé, et ne nuisent en rien à la santé.

Miele@home

Installation de l'App Miele

L'utilisation de l'App Miele dépend de la disponibilité du service Miele@home de votre pays. Vous trouverez plus d'informations sur la disponibilité de ce service sur notre page Internet www.miele.com.

L'App Miele est disponible gratuitement depuis l'Apple App Store® ou Google Play Store™.



- Installez l'App Miele sur votre terminal.

Configuration de Miele@home

La connexion Wi-Fi partage une plage de fréquence avec d'autres appareils (par ex. micro-ondes, jouets télécommandés). Cela peut entraîner des problèmes de connexion temporaires ou complets. Une disponibilité constante des fonctions proposées ne peut donc pas être garantie.

En mode veille avec maintien de la connexion au réseau, le plan de cuisson nécessite au maximum 2 W.

Vous avez plusieurs possibilités pour raccorder votre plan de cuisson à votre réseau Wi-Fi.

Mise en service

Connexion via l'App Miele

- Un réseau Wi-Fi domestique est disponible.
- Le signal de votre réseau Wi-Fi est suffisamment fort sur le lieu d'installation de votre plan de cuisson.
- Il n'y a aucune connexion Wi-Fi directe entre le plan de cuisson et une hotte Miele (Con@ctivity 3.0).
- L'App Miele est installée sur votre terminal.

- Lancez l'App Miele.
- Mettez le plan de cuisson sous tension.
- Effleurez simultanément les touches sensibles 0 et 5 pendant 6 secondes.

L'affichage du minuteur affiche un décompte des secondes. Une fois le temps écoulé, le code `[:0]` s'affiche pendant 10 secondes dans l'affichage du minuteur.

Vous disposez désormais de 10 minutes pour configurer le Wi-Fi.

- Suivre les instructions de l'App.

Vous pouvez utiliser toutes les fonctions Miele@home.

Connexion via WPS

- Un réseau Wi-Fi domestique est disponible.
- Le signal de votre réseau Wi-Fi est suffisamment fort sur le lieu d'installation de votre plan de cuisson
- Il n'y a aucune connexion Wi-Fi directe entre le plan de cuisson et une hotte Miele (Con@ctivity 3.0).
- Vous possédez un routeur compatible WPS (WiFi Protected Setup).

- Effleurez simultanément les touches sensibles 0 et 6 pendant 6 secondes.

L'affichage du minuteur affiche un décompte des secondes. Après expiration, un chenillard (120 secondes max.) apparaît sur l'affichage du minuteur pendant la tentative de connexion.

La connexion WPS est activée pendant ces 120 secondes.

- Activez la fonction WPS sur votre routeur Wi-Fi.

Si la connexion a réussi, le code $\mathcal{E}:\mathcal{D}2$ apparaît sur l'affichage du minuteur. Si la connexion a échoué, le code $\mathcal{E}:\mathcal{D}1$ apparaît sur l'affichage du minuteur. Vous n'avez peut-être pas activé la fonction WPS assez rapidement sur votre routeur. Veuillez répéter les étapes indiquées ci-dessus.

- Installez l'App Miele.
- Suivre les instructions de l'App.

Vous pouvez utiliser toutes les fonctions Miele@home.

Remarque : Si votre routeur Wi-Fi ne prend pas en charge la méthode de connexion par WPS, utilisez la fonction de mise en réseau de l'App Miele.

Mise en service

Annuler la procédure

- Effleurez une des touches sensibles.

Réinitialisation des paramètres

Réinitialisez les réglages lorsque vous éliminez, vendez ou mettez en service un plan de cuisson d'occasion. Cela permet de garantir que vous avez supprimé toutes les données personnelles et que le précédent propriétaire ne puisse plus avoir accès au plan de cuisson.

Une réinitialisation n'est pas nécessaire en cas de remplacement du routeur.

- Mettez le plan de cuisson sous tension.
- Effleurez simultanément les touches sensibles 0 et 9 pendant 6 secondes.

L'affichage du minuteur affiche un décompte des secondes.

Une fois le temps écoulé, le code **£:00** s'affiche pendant 10 secondes dans l'affichage du minuteur.

Configuration de la connexion directe avec la hotte

En mode veille avec maintien de la connexion au réseau, le plan de cuisson nécessite au maximum 2 W.

Disponibilité de la connexion Wi-Fi

La connexion Wi-Fi partage une plage de fréquence avec d'autres appareils (par ex. micro-ondes, jouets télécommandés). Cela peut entraîner des problèmes de connexion temporaires ou complets. Une disponibilité constante des fonctions proposées ne peut donc pas être garantie.

Configuration de la connexion directe avec la hotte


Vous trouverez les informations nécessaires à l'intégration de la hotte dans les instructions d'utilisation et d'installation correspondantes.

- Hotte Miele avec Con@ctivity 3.0
- Le plan de cuisson n'est pas intégré dans votre réseau domestique (Miele@home)

- Mettez le plan de cuisson sous tension.
- Effleurez simultanément les touches sensibles 0 et 7 pendant 6 secondes.

L'affichage du minuteur affiche un décompte des secondes. Une fois le délai écoulé, un chenillard apparaît sur l'affichage du minuteur pendant la tentative de connexion. Si la connexion a réussi, le code `∞:00` apparaît sur l'affichage du minuteur. Si la connexion a échoué, le code `∞:01` apparaît sur l'affichage du minuteur. Veuillez répéter les étapes indiquées ci-dessus.

Une fois la connexion établie, 2 et 3 sont affichés en continu sur la hotte.

- Appuyez sur la touche arrêt différé  pour quitter le mode connexion de la hotte.

Con@ctivity 3.0 est désormais activée.

Mise en service

Annuler la procédure

- Effleurez une des touches sensibles.

Réinitialisation des paramètres

Réinitialisez les réglages lorsque vous éliminez, vendez ou mettez en service un plan de cuisson d'occasion. Cela permet de garantir que vous avez supprimé toutes les données personnelles et que le précédent propriétaire ne puisse plus avoir accès au plan de cuisson.


Une réinitialisation n'est pas nécessaire en cas de remplacement du routeur.

- Mettez le plan de cuisson sous tension.
- Effleurez simultanément les touches sensibles 0 et 9 pendant 6 secondes.

L'affichage du minuteur affiche un décompte des secondes.

Une fois le temps écoulé, le code **Ⓢ:00** s'affiche pendant 10 secondes dans l'affichage du minuteur.


Consignes de sécurité pour l'utilisation

 Risque d'incendie lié à des aliments surchauffés.

Des aliments non surveillés peuvent surchauffer et s'enflammer.
Ne laissez pas l'appareil sans surveillance pendant qu'il fonctionne.


 Risque de brûlure à cause de zones de cuisson brûlantes.


Les zones de cuisson sont brûlantes après la cuisson.
Ne touchez pas les zones de cuisson tant que les indicateurs de chaleur résiduelle sont allumés.

 Risque de brûlure à cause d'objets brûlants.

Lorsque le plan de cuisson est sous tension, qu'il est allumé par mégarde ou qu'il est encore chaud, les objets métalliques qui se trouvent dessus peuvent devenir très chauds.

N'utilisez pas le plan de cuisson pour y poser des objets.

Arrêtez le plan de cuisson après l'avoir utilisé avec la touche sensitive .

 Un récipient de cuisson chaude posé sur les touches sensibles et l'affichage peut endommager les composants électroniques situés en-dessous.

Les touches sensibles ne réagissent pas.

Cela entraîne des actions involontaires.

Le plan de cuisson s'éteint automatiquement (voir chapitre "Présentation", section "Sécurité Oubli").

Ne déposez pas de récipient de cuisson chaud sur les touches sensibles et l'affichage.

Utilisation

Allumage du plan de cuisson

- Effleurez la touche sensitive ①.

Les autres touches sensibles s'allument.

Si aucune touche n'est activée, le plan de cuisson se met hors tension automatiquement après quelques secondes pour des raisons de sécurité.

Arrêt du plan de cuisson/de la zone de cuisson

Arrêt du plan de cuisson

- Pour éteindre le plan de cuisson, et donc toutes les zones de cuisson, effleurez la touche sensitive ①.

Arrêt de la zone de cuisson

- Pour désactiver une zone de cuisson, effleurez l'affichage de la zone de cuisson correspondante.

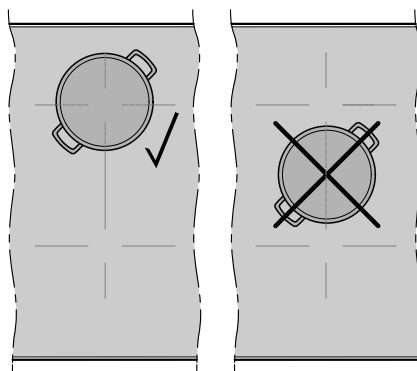
L'affichage de la zone de cuisson se met à clignoter.

- Effleurez la touche sensitive 0 sur la rangée de chiffres.

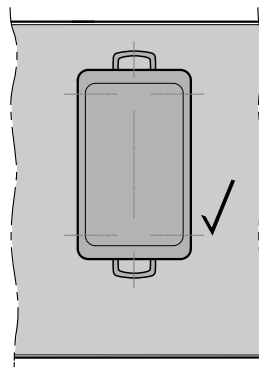
Positionnement de la batterie de cuisine

Repérer l'affectation de la taille de la batterie de cuisine et la position des données sur les zones de cuisson de votre modèle de plan de cuisson (voir chapitre "Présentation", section "Données sur les zones de cuisson").

- Positionnez la batterie de cuisine comme illustré ci-dessous :



Zone de cuisson Flex



Grande zone de cuisson Flex (selon le modèle)

Niveau de puissance

Réglage du niveau de puissance

La fonction de détection permanente de casserole est activée par défaut (voir chapitre “Adaptation des réglages”).

Lorsque le plan de cuisson est activé et que vous placez un récipient de cuisson sur une zone de cuisson, l’affichage se met à clignoter.

- Placez le récipient de cuisson sur la zone de cuisson souhaitée.

L’affichage de la zone de cuisson se met à clignoter.

- Sur la rangée de chiffres, effleurez la touche sensitive correspondant au niveau de puissance souhaité.

Sur l’affichage de la zone de cuisson, le niveau de puissance que vous avez choisi clignote pendant quelques secondes puis reste allumé.

Réglage du niveau de puissance – plage de réglage étendue

La plage de réglage étendue pour les niveaux de puissance est réglée (voir chapitre “Adaptation des réglages”).

- Effleurez la rangée de chiffres entre les touches sensibles.

Le niveau de puissance que vous avez choisi clignote pendant quelques secondes puis reste allumé. Les niveaux intermédiaires sont représentés avec un point lumineux près du chiffre.


Modification du niveau de puissance

- Effleurez l’affichage de la zone de cuisson correspondante.

L’affichage de la zone de cuisson se met à clignoter.

- Sur la rangée de chiffres, effleurez la touche sensitive correspondant au niveau de puissance souhaité.

Interconnexion/Séparation manuelle des zones de cuisson Flex

- Si vous souhaitez interconnecter ou séparer manuellement les zones de cuisson Flex, effleurer la touche sensitive .

Utilisation

Booster

Activation du Booster

Lorsque le Booster est activé, le paramètre de la zone de cuisson couplée peut changer, voir chapitre “Présentation”, section “Gestion de puissance”.

Vous ne pouvez utiliser la fonction Booster que pour 2 zones de cuisson simultanément.

Le Booster est actif pendant 5 minutes au maximum.

- Placez la batterie de cuisine sur la zone de cuisson souhaitée.
- Réglez le cas échéant un niveau de puissance.
- Effleurez la touche sensitive **B**.

Le symbole // apparaît dans la zone d’affichage.

Désactivation du Booster

- Effleurez la touche sensitive **B**.

ou

- Sélectionnez un autre niveau de puissance.

Si vous désactivez le Booster ou à la fin du temps d’activation du Booster et si

- aucun niveau de puissance n’était réglé avant l’activation du Booster, la puissance repasse automatiquement au niveau de puissance 9.
- un niveau de puissance était réglé avant l’activation du Booster, la puissance repasse automatiquement au niveau de puissance précédemment sélectionné.

Activation/Désactivation de Stop & Go

Vous ne pouvez modifier ni les niveaux de puissance ni le réglage du minuteur. Le plan de cuisson peut uniquement être désactivé. La minuterie, les temps d’arrêt, les durées de Booster et les durées pour un début de cuisson automatique continuent de s’écouler.

Si vous ne désactivez pas la fonction dans un délai d’1 heure, le plan de cuisson se met hors tension.

- Effleurez la touche sensitive //►.

Début de cuisson automatique

La durée de début de cuisson dépend de la puissance de mijotage sélectionnée :

Puissance de mijotage*	Durée de saisie des aliments [min:s]
1	env. 0:15
1.	env. 0:15
2	env. 0:15
2.	env. 0:15
3	env. 0:25
3.	env. 0:25
4	env. 0:50
4.	env. 0:50
5	env. 2:00
5.	env. 5:50
6	env. 5:50
6.	env. 2:50
7	env. 2:50
7.	env. 2:50
8	env. 2:50
8.	env. 2:50
9	–

* Les puissances de mijotage suivies d'un point ne sont réglables que si le nombre de niveaux de puissance a été étendu (voir chapitre "Adaptation des réglages").

Activation du début de cuisson automatique

- Effleurez brièvement l'affichage de la zone de cuisson correspondant à la zone de cuisson souhaitée.
- Effleurez plusieurs fois la touche sensitive correspondante à la puissance de mijotage souhaitée jusqu'à ce qu'un signal sonore retentisse et que dans l'affichage de la zone de cuisson *R* s'allume.

Pendant la durée de saisie des aliments (voir tableau), *R* clignote en alternance avec le niveau de puissance réglé dans l'affichage de la zone de cuisson.

Désactivation du début de cuisson automatique

- Effleurez brièvement l'affichage de la zone de cuisson correspondant à la zone de cuisson souhaitée.
- Effleurez la puissance de mijotage réglée jusqu'à ce que *R* s'éteigne.

ou

- Sélectionnez un autre niveau de puissance.

Utilisation

Minuteur

Réglage des durées de minuterie

Vous pouvez régler une durée comprise entre 1 minute (0:01) et 9 heures 59 minutes (9:59).

Les durées jusqu'à 59 minutes sont saisies en minutes (0:59), les durées à compter de 60 minutes en heures et minutes.

Les durées sont saisies via la rangée de chiffres et peuvent être ajustées à l'aide de la touche sensitive +.

- Réglez les durées dans l'ordre suivant : heures, dizaines de minutes, unités de minutes.

Exemple :

59 minutes = 00:59 heure,

saisie : 5-9

80 minutes = 1:20 heure,

saisie : 1-2-0

Une fois les premiers chiffres saisis, l'affichage du minuteur reste allumé, après avoir saisi le deuxième chiffre, le premier chiffre saute vers la gauche, après avoir saisi le troisième chiffre, le premier et le deuxième sautent vers la gauche.

Réglage de la minuterie

- Effleurez la touche sensitive Δ .

L'affichage du minuteur clignote.

- Réglez la durée souhaitée (voir chapitre "Minuteur", section "Réglage des durées de minuterie").

Si vous effleurez la touche sensitive Δ ou que vous patientez 10 secondes, la minuterie démarre.

Modification de la minuterie

- Effleurez la touche sensitive Δ .

L'affichage du minuteur clignote.

- Réglez la durée souhaitée (voir chapitre "Minuteur", section "Réglage des durées de minuterie").

Si vous effleurez la touche sensitive Δ ou que vous patientez 10 secondes, la minuterie démarre.

Suppression de la minuterie


- Effleurez la touche sensitive Δ .


- Effleurez le 0 sur la rangée de chiffres.

Réglage de la durée de désactivation


Si la durée de fonctionnement maximale est atteinte, une zone de cuisson est désactivée. Indépendamment d'un temps d'arrêt réglé (voir chapitre "Présentation", section "Sécurité Oubli").


Un niveau de puissance est réglé pour la zone de cuisson sélectionnée.

- Effleurez la touche sensitive  à côté de l'affichage de la zone de cuisson concerné.


L'affichage du minuteur et la touche sensitive  clignotent.

- Réglez la durée souhaitée (voir chapitre "Minuteur", section "Réglage des durées de minuterie").

Si vous effleurez la touche sensitive  ou que vous patientez 10 secondes, le temps d'arrêt démarre.


La durée de désactivation de la zone de cuisson s'écoule et la touche sensitive  reste allumée.


Modification de la durée de désactivation

- Effleurez la touche sensitive  de la zone de cuisson souhaitée.



L'affichage du minuteur clignote.

- Réglez la durée souhaitée.


Si vous effleurez la touche sensitive  ou que vous patientez 10 secondes, le temps d'arrêt démarre.

La durée de désactivation de la zone de cuisson s'écoule et la touche sensitive  reste allumée.


Suppression du délai de désactivation

- Effleurez la touche sensitive  de la zone de cuisson souhaitée jusqu'à ce que  apparaisse dans l'affichage du minuteur.

ou



- Effleurez la touche sensitive  de la zone de cuisson souhaitée.

L'affichage du minuteur clignote.


- Effleurez la touche sensitive  sur la rangée de chiffres.

Réglage de plusieurs durées de désactivation

- Afin de régler un temps d'arrêt pour une autre zone de cuisson, procédez comme décrit dans le chapitre "Utilisation", section "Réglage de la durée de désactivation".

Si vous sélectionnez plusieurs durées de désactivation différentes, le temps restant le plus court s'affiche et la touche sensitive  correspondante s'allume de manière pulsée. Les autres touches sensibles  s'allument statiquement.



Affichage des durées de désactivation

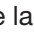

- Afin d'afficher les temps restants qui se décomptent en arrière-plan, effleurez la touche sensitive  de la zone de cuisson souhaitée.

Le temps restant **arrondi** s'affiche pour la zone de cuisson souhaitée.

Utilisation

Utilisation simultanée des deux fonctions du minuteur

Si vous utilisez les deux fonctions simultanément, le temps le plus court est toujours affiché. La touche sensitive  (fonction Minuterie) ou la touche sensitive  (arrêt automatique) de la zone de cuisson avec le temps le plus court clignote.

- Pour consulter les temps restants qui se décomptent à l'arrière-plan, effleurez la touche sensitive  ou  de la zone de cuisson souhaitée.

Verrouillage de la mise en marche

Activation du verrouillage de la mise en marche

Toutes les touches sensibles sont verrouillées. La minuterie réglée continue de s'écouler.

- Effleurez la touche sensitive ① pendant 6 secondes.

L'affichage du minuteur affiche un décompte des secondes. Après expiration, *LDC* apparaît sur l'affichage du minuteur. Le verrouillage de la mise en marche est activé.

Si le verrouillage de la mise en marche est activé et qu'une touche sensitive non autorisée est effleurée, *LDC* s'affiche pendant quelques secondes dans l'affichage du minuteur et un signal retentit.

La programmation peut être adaptée pour que le verrouillage de la mise en marche s'active automatiquement 5 minutes après l'arrêt du plan de cuisson (voir chapitre "Adaptation des réglages").

Désactivation du verrouillage de la mise en marche

- Effleurez la touche sensitive ① pendant 6 secondes.

LDC s'affiche brièvement dans l'affichage du minuteur, puis le décompte des secondes débute. Lorsque le temps est écoulé, le verrouillage de la mise en marche est désactivé.

Verrouillage

Activation du verrouillage

Si le verrouillage est activé :

- les zones de cuisson et le plan de cuisson peuvent seulement être arrêtés
- une minuterie réglée peut être modifiée

- Effleurez et maintenez simultanément les touches sensibles + et II/▶ pendant 6 secondes.

L'affichage du minuteur affiche un décompte des secondes. Après expiration, *LDC* apparaît sur l'affichage du minuteur. Le verrouillage est activé.

Si le verrouillage est activé et qu'une touche sensitive non autorisée est effleurée, *LDC* s'affiche pendant quelques secondes dans l'affichage du minuteur et un signal retentit.

Désactivation du verrouillage

- Effleurez et maintenez simultanément les touches sensibles + et II/▶ pendant 6 secondes.

LDC s'affiche brièvement dans l'affichage du minuteur, puis le décompte des secondes débute. Après la vidange, le verrouillage est désactivé.

Utilisation

Activation de la fonction de rappel

- Remettez le plan de cuisson sous tension.
- Effleurez ensuite immédiatement une des touches sensibles des zones de cuisson qui clignotent.

Activation/Désactivation du maintien au chaud

La fonction Maintien au chaud ne permet pas de réchauffer les aliments refroidis.

- Effleurez l'affichage de la zone de cuisson correspondant à la zone de cuisson souhaitée.

L'affichage de la zone de cuisson se met à clignoter.

- Effleurez la touche sensitive .

Astuces concernant le maintien au chaud

- Pendant leur maintien au chaud, laissez toujours vos plats dans la batterie de cuisine (casserole/poêle). Couvrez la batterie de cuisine avec un couvercle.
- Remuez régulièrement les plats solides ou semi-liquides (purée de pomme de terre, potée).
- Le fait de chauffer les aliments entraîne la destruction progressive des substances nutritives. Ce processus commence dès leur cuisson et se poursuit pendant leur maintien au chaud. Cette déperdition est proportionnelle à la durée pendant laquelle les aliments sont maintenus au chaud. La phase de maintien au chaud doit donc être aussi courte que possible.

Données du plan de cuisson

Affichage de la référence du modèle/ du numéro de fabrication

Aucune batterie de cuisine ne se trouve sur le plan de cuisson.

- Mettez le plan de cuisson sous tension.
- Effleurez simultanément les touches sensibles 0 et 4 pendant 6 secondes sur la rangée de chiffres.

Sur l'affichage du minuteur apparaît une succession de chiffres, séparés par un tiret.

Exemple : *12 34* (référence du modèle KM 1234) – *1 23 45 67 89* (numéro de fabrication)

Affichage de la version du logiciel

Aucun récipient de cuisson ne se trouve sur le plan de cuisson.

- Mettez le plan de cuisson sous tension.
- Effleurez simultanément les touches sensibles 0 et 3 pendant 6 secondes sur la rangée de chiffres.

3 chiffres apparaissent sur l'affichage du minuteur :

Exemple : *123* = version logicielle 1.23.

Utilisation

Activation/Désactivation du mode démonstration

- Mettez le plan de cuisson sous tension.
- Effleurez simultanément les touches sensibles 0 et 2 pendant 6 secondes sur la rangée de chiffres.

Ce qui suit clignote pendant quelques secondes sur l'affichage du minuteur :

- dE en alternance avec Dn (mode de démonstration activé)
ou
- dE en alternance avec OFF (mode de démonstration désactivé)

Plages de réglage

En usine, 9 niveaux de puissance sont programmés pour le plan de cuisson. Si vous souhaitez affiner le réglage des niveaux de puissance, vous pouvez étendre le nombre de niveaux de puissance jusqu'à 17 (voir chapitre "Adaptation des réglages").

	Plage de réglage	
	d'usine (9 niveaux)	étendue (17 niveaux)
Faire fondre du beurre Faire fondre du chocolat Dissoudre de la gélatine	1–2	1–2.
Réchauffer de petites quantités de liquide Maintenir au chaud des plats qui attachent facilement Faire gonfler du riz, cuire du riz au lait Décongeler des légumes surgelés en bloc	2–4	2–3.
Réchauffer des plats liquides ou semi-liquides Cuire des fruits à l'étuvée Poursuivre la cuisson de pommes de terre (batterie de cuisine avec couvercle)	4–6	3.–5.
Préparer des omelettes et des œufs au plat sans les faire brunir Faire revenir lentement des boulettes de viande Cuire des légumes et du poisson à l'étuvée Faire lever de la pâte et tremper des fruits à coques Décongeler et chauffer des plats surgelés Monter des sauces ou crèmes au bain-marie, par ex. un sabayon ou une sauce hollandaise Crêpes	5–7	4.–7.
Cuire en douceur (sans surchauffer la graisse) des poissons, viandes panées, saucisses à griller, œufs au plat	6–8	6–7.
Préparer des galettes de pommes de terre, des blinis, etc.	7–8	7–8.
Faire frire, par ex. des frites	9	8.–9
Cuire des grands volumes d'eau Saisir des aliments Saisir de grandes quantités de viande	9 – Booster	8. – Booster

Les données sont des valeurs indicatives. La puissance de la bobine à induction varie selon la taille et le matériau du fond de la batterie de cuisine. Pour cette raison, il est possible que le niveau de puissance diffère légèrement pour vos batteries de cuisine. Vous déterminerez vous-même avec l'expérience quels réglages sont les plus appropriés pour votre batterie de cuisine. Pour les nouvelles batteries de cuisine dont vous ne connaissez pas les propriétés, réglez le niveau de puissance immédiatement inférieur au niveau indiqué.

Fonctionnement des plans de cuisson à induction

Une bobine à induction est placée sous chaque zone de cuisson. Cette bobine produit un champ magnétique qui agit directement sur le fond du récipient et le réchauffe. La chaleur dégagée par le fond du récipient réchauffe ensuite indirectement la zone de cuisson.

L'induction ne fonctionne que si vous utilisez un récipient de cuisson dont le fond est magnétisable (voir chapitre "Bon à savoir", section "Récipients de cuisson"). Le plan de cuisson s'adapte automatiquement à la taille de la batterie de cuisine.

Bruits

Quand vous mettez vos zones de cuisson à induction en marche, il se peut que vous entendiez certains des bruits suivants, selon le matériau et la forme du fond de la batterie de cuisine :

un vrombissement si vous avez sélectionné un niveau de puissance élevé. Il se peut que vous entendiez un vrombissement. Ce bruit diminue puis disparaît si vous diminuez le niveau de puissance de l'appareil.

Les zones de cuisson peuvent produire un crépitement si la batterie de cuisine est pourvue d'un fond constitué de différents matériaux (fond sandwich, par ex.).

Des sifflements peuvent se produire si on pose des récipients de cuisson à fond multi-matériaux, comme les fonds sandwich, sur des zones de cuisson qui sont reliées entre elles (voir chapitre "Utilisation", section "Booster").

Un cliquetis peut se faire entendre lorsque s'opèrent les connexions électroniques, surtout si le niveau de puissance est peu élevé,

un bourdonnement en cas d'activation du ventilateur de refroidissement. Ce dernier démarre pour protéger l'électronique de l'appareil en cas d'utilisation intensive du plan de cuisson. Il se peut que vous continuiez à entendre le ventilateur après extinction de cette dernière.

Récipients de cuisson

Récipients de cuisson adaptés

- en acier inoxydable avec base métallique magnétisable,
- en acier émaillé,
- en fonte.

Les propriétés du fond du récipient peuvent influencer l'uniformité de la cuisson (lorsque vous souhaitez faire dorer une crêpe, par exemple). Le fond du récipient doit répartir la chaleur de manière homogène. Une batterie de cuisine avec un fond en matériau multicouche (fond sandwich ou capsulé) est adaptée.

Récipients de cuisson non adaptés

- en acier inoxydable sans base métallique magnétisable,
- en aluminium, en cuivre,
- en verre, en vitrocéramique ou en pierre.

Contrôler le récipient de cuisson

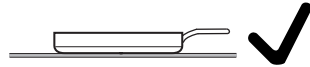
Si vous n'êtes pas certain que votre casserole convient à l'induction, prenez un aimant et approchez-le du fond du récipient. En règle générale, si l'aimant reste collé, le récipient de cuisson peut être utilisé avec l'induction.

Bon à savoir

Conseils sur le récipient de cuisson

- Positionnez le récipient de cuisson si possible au milieu de la zone de cuisson correspondante.
- Pour utiliser la zone de cuisson de manière optimale, choisissez un récipient de cuisson de diamètre adapté (voir chapitre “Présentation”, section “Données sur les zones de cuisson”). Si la casserole est trop petite, celle-ci n’est pas détectée.
- Utilisez des casseroles et des poêles à fond lisse exclusivement. Les casseroles et les poêles à fond rugueux risquent de rayer la plaque vitrocéramique.
- Soulevez votre récipient de cuisson avant de le déplacer. Vous éviterez ainsi la formation de traces dues au frottement et de rayures. Les rayures provoquées par les mouvements d’avant en arrière du récipient de cuisson n’entravent pas le fonctionnement du plan de cuisson. De telles rayures sont des traces d’usure normales et ne peuvent faire l’objet d’une réclamation.

- Lorsque vous achetez des poêles et des casseroles, veuillez noter que la dimension indiquée correspond souvent au diamètre supérieur ou maximal, mais ce qui importe, c’est le diamètre (en général plus petit) du fond.



- Utilisez de préférence des sauteuses à bords droits. Pour les poêles aux bords inclinés, l’induction agit aussi dans les zones de bordure de la poêle. Par conséquent, le bord des poêles se décolore ou le revêtement s’écaille.

Sélection de la programmation

Le plan de cuisson est désactivé.

- Effleurez les touches sensibles ① et II/▶ jusqu'à ce que la touche sensible + et le symbole PC apparaissent dans l'affichage du minuteur.

Au bout de quelques secondes, P:01 (programme 01) et C:01 (code) clignotent en alternance dans l'affichage du minuteur.

Réglage du programme

- Pendant que le programme s'affiche (par ex. P:01), effleurez la touche sensible + jusqu'à ce que le numéro de programme souhaité apparaisse dans l'affichage.

Réglage du code

- Pendant que le code s'affiche (par ex. C:01), effleurez la touche sensible + jusqu'à ce que le numéro de code souhaité apparaisse dans l'affichage.

Enregistrement des réglages

- Pendant que le programme s'affiche (par ex. P:01), effleurez la touche sensible ① jusqu'à ce que les affichages s'éteignent.

Ne pas enregistrer les réglages

- Effleurez la touche sensible II/▶ jusqu'à ce que les champs d'affichage s'éteignent.

Adaptation des réglages

Programme ¹		Code ²	Réglages
1	Mode démonstration	0	Mode démonstration désactivé
		1	Mode de démonstration activé ³
2	Gestion de puissance ⁴	0	Arrêt
		1	3.680 W
		2	3.000 W
		3	2.000 W
		4	1.000 W
3	Réglages d'usine	0	Réglages d'usine non restaurés
		1	Réglages d'usine restaurés
4	Plage de réglage des niveaux de puissance	0	9 niveaux de puissance + Booster
		1	17 niveaux de puissance + Booster ⁵
6	Signal de validation en cas d'actionnement d'une touche sensitive	0	désactivé ⁶
		1	silencieux
		2	moyen
		3	fort
7	Signal sonore du minuteur	0	désactivé
		1	silencieux
		2	moyen
		3	fort
		4	maximum
8	Verrouillage de la mise en marche	0	Activation uniquement manuelle du verrouillage de la mise en marche
		1	Activation automatique du verrouillage de la mise en marche
9	Durée de fonctionnement maximale	0	Niveau de sécurité 0
		1	Niveau de sécurité 1
		2	Niveau de sécurité 2

Adaptation des réglages

Programme ¹		Code ²	Réglages
10	Connexion Wi-Fi	0	pas active/désactivée
		1	active sans configuration
		2	active et configurée (non sélectionnable, indique si la connexion a été correctement établie)
		3	Connexion possible via le bouton Push WPS
		4	Wi-Fi réinitialisé sur le réglage par défaut (0)
		5	Connexion Wi-Fi directe du plan de cuisson et de la hotte sans l'application Miele@mobile (Con@ctivity 3.0)
12	Vitesse de réaction des touches sensibles	0	lente
		1	normal
		2	rapide
15	Détection permanente de casserole	0	Détection permanente de casserole désactivée
		1	Détection permanente de casserole activée

¹ Les programmes non proposés ne sont pas attribués.

² Le code réglé en usine apparaît en gras.

³ Après la mise sous tension du plan de cuisson, *dE* apparaît pendant quelques secondes dans l'affichage du minuteur

⁴ La puissance totale du plan de cuisson peut être réduite pour correspondre aux exigences de l'opérateur de réseau local.

⁵ Les niveaux de puissances étendus sont représentés par un point derrière le chiffre dans le texte et les tableaux, afin de faciliter la lecture.

⁶ Le bip de validation de la touche sensitive Marche/Arrêt ne peut pas être désactivé.

Nettoyage et entretien

Consignes de sécurité pour le nettoyage et l'entretien

 Risque de brûlure dû aux surfaces brûlantes.

Après la cuisson, l'ensemble des parties du plan de cuisson peuvent être très chaudes.

Éteignez le plan de cuisson.

Laissez refroidir le plan de cuisson avant de le nettoyer.

Toutes les surfaces peuvent subir des altérations de couleur ou d'aspect si vous utilisez des produits de lavage non appropriés ou réchauffez des résidus de détergents adaptés sur le plan de cuisson. Les surfaces sont sensibles aux rayures.

Laissez refroidir les surfaces avant de nettoyer le plan de cuisson.

Retirez immédiatement les restes de détergent.

N'utilisez pas de produit à récurer ou de produit abrasif.

- ▶ N'utilisez jamais de nettoyeur vapeur pour le plan de cuisson.
- ▶ N'utilisez pas d'objets pointus pour le nettoyage.

Intervalle de nettoyage

- Nettoyez tout le plan de cuisson après chaque utilisation.

Élimination des légères salissures

- Nettoyez l'ensemble de la surface vitrocéramique avec un chiffon doux et humide et du liquide vaisselle dilué. Veuillez suivre les instructions du fabricant du détergent.

Élimination des salissures tenaces

- Éliminez les salissures les plus importantes à l'aide d'un chiffon humide et les salissures tenaces au moyen d'un grattoir.
- Nettoyez la surface vitrocéramique avec le produit nettoyant pour vitrocéramique et acier inoxydable Miele (voir chapitre "Accessoires en option", section "Produits de nettoyage et d'entretien") et un peu de produit nettoyant spécial vitrocéramique que vous trouverez dans le commerce. Veuillez suivre les instructions du fabricant du détergent.

Clôture du nettoyage

- Retirez tous les résidus de produit de lavage à l'aide d'un chiffon humide.
- Séchez la surface vitrocéramique après chaque nettoyage.

Détergents à ne pas utiliser

Pour éviter d'endommager les surfaces en nettoyant l'appareil, n'utilisez pas :

- de détergents à base de soude, d'ammoniac, d'acide ou de chlore ;
- de détachant et de produit anti-rouille ;
- de détergents abrasifs, comme la poudre ou la crème à récurer ou encore les pierres de nettoyage ;
- de détergents contenant des solvants ;
- de produits de lavage pour lave-vaisselle ;
- de décapant four en bombe ;
- de brosses abrasives ;
- de gomme de nettoyage ;
- d'éponges.

Correction des problèmes

Messages sur les afficheurs/l'écran

Problème	Cause et solution
Le symbole \cup s'éclaire ou clignote en alternance avec le niveau de puissance réglé dans le champ d'affichage d'une zone de cuisson ou R.	<p>Aucune batterie de cuisine ne se trouve sur la zone de cuisson.</p> <p>Une batterie de cuisine inadaptée se trouve sur la zone de cuisson.</p> <p>Le diamètre du fond du récipient de cuisson est trop petit</p> <p>Un récipient adapté a été retiré de la zone de cuisson.</p> <p>Si aucune batterie de cuisine adaptée n'est posée sur la zone de cuisson, la zone de cuisson correspondante s'éteint automatiquement au bout de 3 minutes.</p> <ul style="list-style-type: none">■ Placer une batterie de cuisine adaptée dans les 3 minutes. <p>\cup s'éteint. La cuisson démarre/se poursuit avec les réglages effectués auparavant.</p> <ul style="list-style-type: none">■ Si vous utilisez une autre batterie de cuisine et/ou un autre type d'aliment, adaptez les réglages.
Après la mise sous tension du plan de cuisson ou l'effleurement d'une touche sensitive, LDC apparaît pendant quelques secondes dans l'affichage du minuteur.	<p>Le verrouillage de la mise en marche est activé.</p> <ul style="list-style-type: none">■ Désactivez le verrouillage de la mise en marche (voir chapitre "Utilisation", section "Désactivation du verrouillage de la mise en marche").
	<p>Le verrouillage est activé.</p> <ul style="list-style-type: none">■ Désactivez le verrouillage (voir chapitre "Utilisation", section "Désactivation du verrouillage").
Après la mise sous tension du plan de cuisson, dE apparaît brièvement dans l'affichage du minuteur. Les zones de cuisson ne sont pas chaudes.	<p>Le plan de cuisson est en mode de démonstration.</p> <ul style="list-style-type: none">■ Appuyez simultanément sur les touches sensibles \cup et 2, jusqu'à ce que l'affichage du minuteur dE clignote en alternance avec OFF.

Correction des problèmes

Problème	Cause et solution
<p>F clignote dans l’affichage du minuteur et le plan de cuisson s’arrête automatiquement.</p>	<p>Une ou plusieurs touches sensibles sont couvertes, par exemple, si vous posez la main dessus, si la préparation déborde ou si vous laissez des objets posés dessus.</p> <ul style="list-style-type: none"> ■ Éliminez les salissures ou enlevez les objets gênants (voir chapitre “Présentation”, section “Sécurité Oubli”).
<p>Err clignote en alternance avec <i>044</i> dans l’affichage du minuteur.</p>	<p>La sécurité anti-surchauffe s’est enclenchée.</p> <ul style="list-style-type: none"> ■ Laissez le plan de cuisson refroidir. ■ Éliminez les causes de la surchauffe (voir chapitre “Présentation”, section “Sécurité anti-surchauffe”). ■ Vérifier que le plan de cuisson fonctionne. ■ Si le message d’erreur réapparaît, contactez le service après-vente.
<p>Dans l’affichage du minuteur, Err clignote en alternance avec <i>047, 048</i> ou <i>049</i>.</p>	<p>L’aération est bloquée ou défectueuse.</p> <ul style="list-style-type: none"> ■ Vérifiez si l’aération est bloquée par un objet. ■ Enlevez-le. ■ Si le message d’erreur réapparaît, contactez le SAV.
<p>Dans l’affichage du minuteur, un message ne figurant pas dans le tableau s’affiche.</p>	<p>Une erreur s’est produite au niveau du système électronique.</p> <ul style="list-style-type: none"> ■ Mettez le plan de cuisson hors tension pendant environ 1 minute. ■ Si le problème persiste alors que vous avez rétabli l’alimentation, contactez le SAV.

Correction des problèmes

Comportement inattendu

Problème	Cause et solution
Les touches sensibles sont trop ou trop peu sensibles.	<p>La sensibilité des touches sensibles est dérégulée.</p> <ul style="list-style-type: none">■ Commencez par vérifier que le plan de cuisson n'est ni directement exposé à une lumière directe (soleil ou éclairage artificiel) ni installé dans un environnement trop sombre.■ Éloignez les récipients de cuisson du plan de cuisson et nettoyez les résidus. Veillez à ce que le plan de cuisson et les touches sensibles ne soient pas recouverts.■ Mettez le plan de cuisson hors tension pendant environ 1 minute.■ Si le problème persiste alors que vous avez rétabli l'alimentation, contactez le service après-vente.
Le niveau de puissance 9 est réduit automatiquement lorsque vous réglez le niveau de puissance 9 de la zone de cuisson associée.	<p>En cas de fonctionnement simultané sur le niveau de puissance 9, la puissance totale possible sera dépassée.</p> <ul style="list-style-type: none">■ Utilisez une autre zone de cuisson.
Une zone de cuisson s'éteint automatiquement.	<p>La durée de fonctionnement était trop longue.</p> <ul style="list-style-type: none">■ Rallumez la zone de cuisson (voir chapitre "Présentation", section "Sécurité Oubli").
La zone de cuisson ne fonctionne pas comme d'habitude au niveau de puissance sélectionné.	<p>La sécurité anti-surchauffe s'est enclenchée.</p> <ul style="list-style-type: none">■ Laissez le plan de cuisson refroidir.■ Éliminez les causes de la surchauffe (voir chapitre "Présentation", section "Sécurité anti-surchauffe").■ Vérifiez que le plan de cuisson fonctionne.■ Si le problème persiste, contactez le service après-vente.

Correction des problèmes

Problème	Cause et solution
Une zone de cuisson ou l'ensemble du plan de cuisson s'arrête automatiquement.	La sécurité anti-surchauffe s'est enclenchée. <ul style="list-style-type: none">■ Laissez le plan de cuisson refroidir.■ Éliminez les causes de la surchauffe (voir chapitre "Présentation", section "Sécurité anti-surchauffe").■ Vérifiez que le plan de cuisson fonctionne.■ Si le problème persiste, contactez le service après-vente.
Le niveau Booster est interrompu automatiquement avant le moment prévu.	La sécurité anti-surchauffe s'est enclenchée. <ul style="list-style-type: none">■ Laissez le plan de cuisson refroidir.■ Éliminez les causes de la surchauffe (voir chapitre "Présentation", section "Sécurité anti-surchauffe").■ Vérifiez que le plan de cuisson fonctionne.■ Si le problème persiste, contactez le service après-vente.

Correction des problèmes

Résultat peu satisfaisant

Problème	Cause et solution
Le contenu des casseroles chauffe à peine, voire pas du tout, alors que le démarrage de cuisson automatique est activé.	La quantité d'aliments à cuire est trop volumineuse. ■ Faites cuire les aliments au niveau de puissance le plus élevé, puis réduisez la puissance manuellement.
	Le récipient de cuisson est mauvais conducteur de chaleur. ■ Essayez avec un type de matériau qui soit un meilleur thermo-conducteur.

Problèmes généraux ou anomalies techniques

Problème	Cause et solution
Vous ne parvenez pas à mettre en marche le plan de cuisson ou les zones de cuisson.	Le plan de cuisson n'est pas alimenté. ■ Vérifiez si le fusible de l'installation domestique a sauté. Dans ce cas, avertissez un électricien ou le SAV Miele (pour la protection minimale, voir la plaque signalétique).
	Une anomalie technique s'est peut-être produite. ■ Débranchez le plan de cuisson du réseau électrique pendant 1 minute environ en : – basculant l'interrupteur du fusible correspondant sur "Arrêt" ou en dévissant complètement le fusible concerné ou – en désactivant le disjoncteur différentiel (disjoncteur de protection pour le courant résiduel). ■ Si, après avoir réactivé ou revissé le fusible ou le disjoncteur différentiel, vous ne parvenez toujours pas à mettre le plan de cuisson en marche, faites appel à un électricien qualifié ou au service après-vente.

Correction des problèmes

Problème	Cause et solution
Une odeur désagréable ou de la vapeur se dégage lors de la mise en service du plan de cuisson.	Les éléments métalliques de l'appareil sont traités avec un revêtement spécial. Lors de la première utilisation d'un plan de cuisson, des odeurs ou de la vapeur peuvent éventuellement se dégager. Le matériau des bobines d'induction exsude également lors des premières heures d'utilisation. Cette odeur diminuera au fur et à mesure des utilisations et finira par disparaître. L'odeur et la vapeur ne signifient en aucun cas que votre appareil est défectueux ou qu'il est mal raccordé, et ne nuisent en rien à la santé.
Vous entendez un bruit quand vous éteignez le plan de cuisson.	Le ventilateur de refroidissement fonctionne jusqu'au complet refroidissement du plan de cuisson. Il s'éteint ensuite automatiquement.

Service après-vente

Sur www.miele.com/service, vous trouverez des informations sur l'aide au dépannage et les pièces de rechange Miele.

Contact en cas d'anomalies

Si vous n'arrivez pas à éliminer les anomalies vous-même, adressez-vous à votre revendeur Miele ou au service après-vente Miele.

Vous pouvez réserver une intervention du service après-vente Miele en ligne, sur www.miele.com/service.

Les coordonnées du service après-vente Miele sont indiquées à la fin du présent document.

Veuillez indiquer au service après-vente la référence du modèle et le numéro de fabrication (N° fab.). Ces deux indications figurent sur la plaque signalétique ou voir chapitre "Utilisation", section "Données du plan de cuisson".

Plaque signalétique

Collez la fiche signalétique dans l'encadré ci-dessous après avoir vérifié que la référence de votre appareil coïncide avec celle indiquée en couverture.



Garantie

La durée de garantie est de 2 ans.

Vous trouverez de plus amples informations dans le livret de garantie joint.

Données destinées aux instituts de contrôle

Plats de contrôle selon EN 60350-2

En usine, 9 niveaux de puissance sont programmés.

Pour des contrôles selon la norme, configurez l'extension des niveaux de puissance (voir chapitre "Adaptation des réglages").

Plat testé	Ø Fond du plat de cuisson (mm)	Cou-vercle	Niveau de puissance	
			Préchauf-fage	Cuisson
Chauffer de l'huile	150	non	–	1-2
Crêpes	180 (fond sandwich)	non	9	5.-7.
Cuire des frites surgelées	Conformément à la norme	non	9	9

Accessoires en option

Récipient de cuisson/Plat à rôtir

Miele propose un vaste choix de récipients de cuisson et plats à rôtir. Celle-ci est parfaitement adaptée aux appareils Miele, en termes de fonction et de dimensions. Vous trouverez des informations détaillées sur le site Internet Miele.

Produit de nettoyage et d'entretien


Produit de nettoyage pour vitrocéramique et acier inoxydable 250 ml

Enlève les salissures tenaces, traces de tartre et d'aluminium.

Chiffon microfibre

Enlève les empreintes de doigts et les traces légères.

Consignes de sécurité pour le montage


 Dommages dus à un encastrement non conforme.

Un montage non conforme peut endommager le plan de cuisson. Faites monter le plan de cuisson exclusivement par un technicien qualifié.

 Risque d'électrocution lié à la tension réseau.

Un raccordement non conforme au réseau électrique peut provoquer des électrocutions.

Faites raccorder le plan de cuisson au réseau électrique exclusivement par un électricien qualifié.

 Dommages dus à des chutes d'objets.

Le plan de cuisson peut être endommagé en cas de montage de meubles hauts ou d'une hotte.

Installez le plan de cuisson après le montage des meubles hauts et de la hotte.

Si le plan de cuisson est démonté lors d'opérations de maintenance, le joint d'étanchéité sous le bord du plan de cuisson peut être endommagé.

Remplacez toujours le joint d'étanchéité avant de remonter le plan.

► Le plan de cuisson ne peut pas être encastré au-dessus d'un réfrigérateur, d'un lave-vaisselle, d'un lave-linge ou d'un sèche-linge.

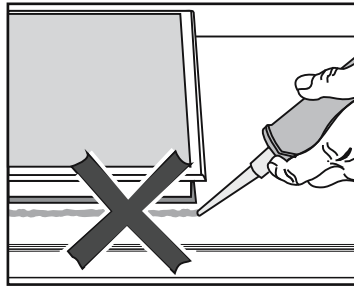
► Ce plan de cuisson peut uniquement être monté au-dessus de cuisinières et de fours équipés d'un système de refroidissement des vapeurs.

► Assurez-vous que le cordon d'alimentation électrique n'est pas accessible après l'encastrement.

Installation

- ▶ Après l'encastrement du plan de cuisson, le cordon d'alimentation doit être placé de manière à ne pas gêner les éléments mobiles de la cuisine (un tiroir, par exemple) et à ne pas être soumis à des charges mécaniques.
- ▶ Recouvrez d'un corps adhésif résistant à la chaleur (100 °C) les feuilles de placage du plan de travail, afin d'éviter de les détacher ou de les déformer. Les baguettes de finition murales doivent également être résistantes à la chaleur.
- ▶ Respectez les distances de sécurité (voir chapitre "Installation", section "Distances de sécurité").

Consignes de sécurité supplémentaires pour encastrement standard

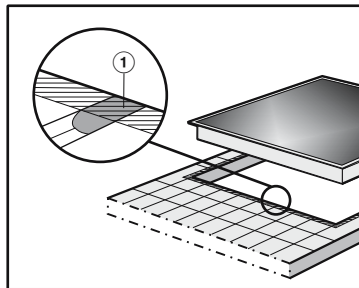


⚠ Dommages dus à un encastrement incorrect.

Si vous avez utilisé un produit d'étanchéité pour joint entre le plan de travail et le plan de cuisson, vous risquez d'endommager cette dernière en cas démontage éventuel.

N'utilisez pas de produit d'étanchéité pour joint entre le plan de cuisson et le plan de travail.

Le joint sous le pourtour du plan de cuisson garantit une étanchéité suffisante avec le plan de travail.



► Les joints ① et la zone rayée sous la surface d'appui du plan de cuisson doivent être lisses et plans pour que le plan de cuisson se pose uniformément et que le joint en dessous du bord de la partie supérieure de l'appareil fournisse une étanchéité suffisante.

Installation

Consignes de sécurité supplémentaires pour encastrement à fleur de plan

 Dommages dus à un produit d'étanchéité inadapté.

Un produit d'étanchéité des joints non adapté peut endommager la pierre naturelle.

Pour de la pierre naturelle ou des carreaux en pierre naturelle, utilisez exclusivement un produit d'étanchéité au silicone conçu pour la pierre naturelle. Respectez les consignes du fabricant.

► La largeur libre du meuble bas doit au moins être aussi importante que la découpe intérieure du plan de travail (voir chapitre "Installation", section "Dimensions de montage pour le montage à fleur de plan") pour garantir un accès libre au plan de cuisson par le bas et pouvoir démonter la boîte en dessous pour la maintenance. Si, après le montage, le plan de cuisson n'est pas accessible par en dessous, le joint doit être enlevé pour que le plan de cuisson puisse être démonté.

► Un plan de cuisson à fleur de plan est uniquement conçu pour être encasté dans un plan de travail en pierre naturelle (granite, marbre), en bois massif ou un plan carrelé. Pour les plans de travail dans d'autres matières, demandez au fabricant concerné si elles conviennent au montage de ce type de plan de cuisson.

- Plans de travail en pierre naturelle : Le plan de cuisson est directement installé dans l'évidement.
- Plans de travail en bois massif, carrelés : Le plan de cuisson est fixé dans la découpe à l'aide de tasseaux en bois. Ces tasseaux doivent être prévus lors de l'agencement de la cuisine et ne font pas partie de la livraison.

Distances de sécurité

Distance de sécurité au-dessus du plan de cuisson



La distance de sécurité entre la hotte et le plan de cuisson prescrite par le fabricant de la hotte doit être respectée.

Si plusieurs appareils avec des distances de sécurité différentes sont installés en dessous d'une hotte, respectez la distance de sécurité la plus importante.

Si des matériaux facilement inflammables sont montés (portique, par exemple) au-dessus du plan de cuisson, la distance de sécurité doit être d'environ 500 mm minimum.

Installation

Distance de sécurité derrière et sur le côté du plan de cuisson

Les distances minimales suivantes doivent être respectées par rapport à un meuble haut ou à un mur :

- **à l'arrière** ① de la découpe du plan de travail jusqu'à l'arête arrière du plan de travail :
50 mm

et

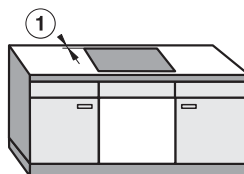
- **à droite** ② entre la découpe du plan de travail à un meuble adjacent (par ex. meuble haut) ou un mur :
50 mm et sur le côté opposé une distance minimale de 200 mm

ou

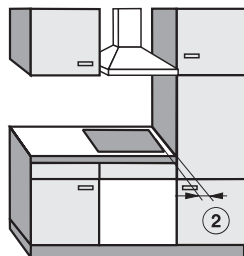
- **à gauche** ③ entre la découpe du plan de travail à un meuble adjacent (par ex. meuble haut) ou un mur :
50 mm et sur le côté opposé une distance minimale de 200 mm



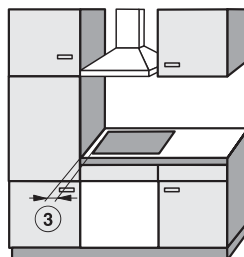
Interdit



Fortement recommandé



Déconseillé



Déconseillé

Distance minimale sous le plan de cuisson

Pour installer le plan de cuisson et respecter les écarts minimum, vous pouvez choisir entre 3 variantes :

1. sans tablette ou fond
2. avec tablette
3. avec fond optimisé pour l'arrivée d'air

Pour chaque coupe, les directives suivantes sont décrites.

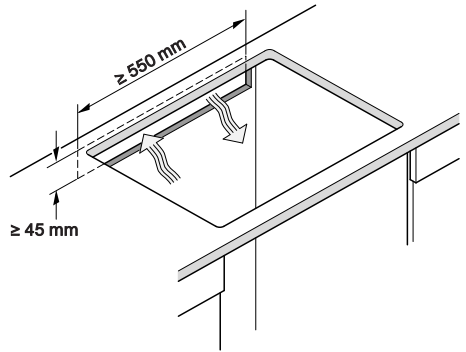
Un fond optimisé pour l'arrivée d'air et une tablette ne peuvent pas être associés.

Lors d'une association, l'air chaud est de nouveau aspiré. Le plan de cuisson ne sera pas suffisamment refroidi.

Découpe de la paroi arrière

Pour l'aération et pour **passer le câble d'alimentation**, vous devez découper la paroi arrière.

Effectuez une découpe dans la paroi arrière selon les directives suivantes :



Installation

1. Sans tablette ou fond

Pour garantir la bonne aération du plan de cuisson, il faut respecter une distance de sécurité minimale entre le plan et un four.

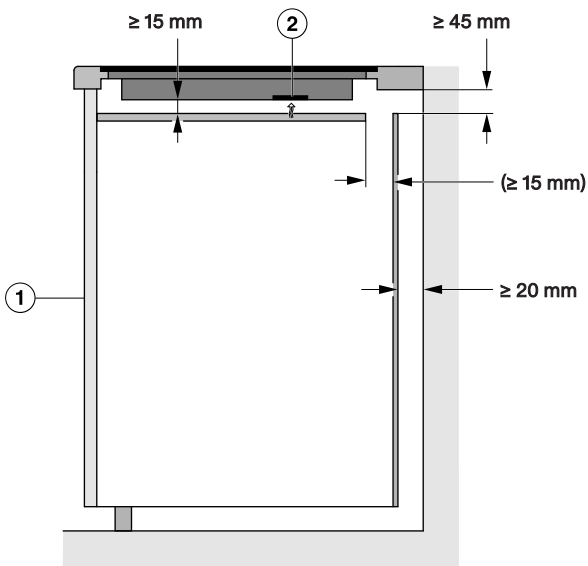
La distance minimale entre le bas¹ du plan de cuisson comme suit :

- le bord supérieur du tiroir : ≥ 5 mm
- le fond du tiroir : ≥ 75 mm
- le bord supérieur du four : ≥ 15 mm

¹Le bas représente l'extérieur du boîtier du dessous du plan de cuisson. Les structures plus profondes comme les boîtiers de raccordement, tôle d'écartement etc. ne sont pas comptées comme point le plus profond et ne sont pas importantes pour le calcul de la distance minimale.

2. Tablette

Les dimensions indiquées entre parenthèses font office de recommandations.



Vue latérale

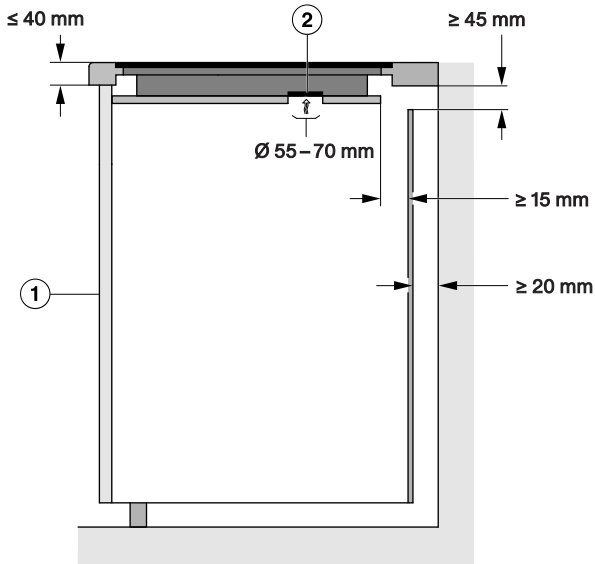
① Avant

② Aérateurs

3. Fond optimisé pour l'arrivée d'air

La puissance du plan de cuisson dépend de l'aération

Le fond optimisé pour l'arrivée d'air présente des ouvertures sur les positions de l'aérateur. Vous trouverez les directives pour la création d'un fond optimisé pour l'arrivée d'air dans ce paragraphe.



Vue latérale

- ① Avant
- ② Aérateurs

Pour garantir la bonne aération du plan de cuisson, il faut respecter une distance de sécurité minimale entre le dessous du fond optimisé pour l'arrivée d'air et un tiroir.

Distance minimum à partir de la **partie inférieure du dessous du fond optimisé pour l'arrivée d'air** jusqu'au :

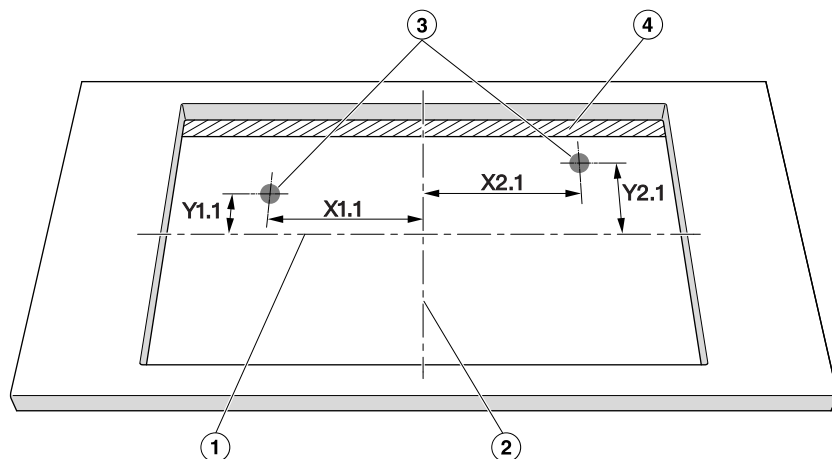
- bord supérieur du tiroir : $\geq 5 \text{ mm}$
- fond du tiroir : $\geq 75 \text{ mm}$
- bord supérieur de la tablette : non permis

Installation

Il ne doit pas y avoir d'espace entre le fond optimisé pour l'arrivée d'air et le plan de cuisson.

Un écart provoquerait une nouvelle aspiration de l'air chaud. Le plan de cuisson ne sera pas suffisamment refroidi.

Positions et découpes des ouvertures d'aération



Vue du dessus, pas à l'échelle. Découpe standard représentée. Également valable pour la pose à fleur de plan.

- ① Milieu de la hauteur de la découpe
- ② Milieu de la largeur de la découpe
- ③ Découpe des aérateurs, ronde (\varnothing 55–70 mm)
- ④ Espace à l'avant (\geq 15 mm)

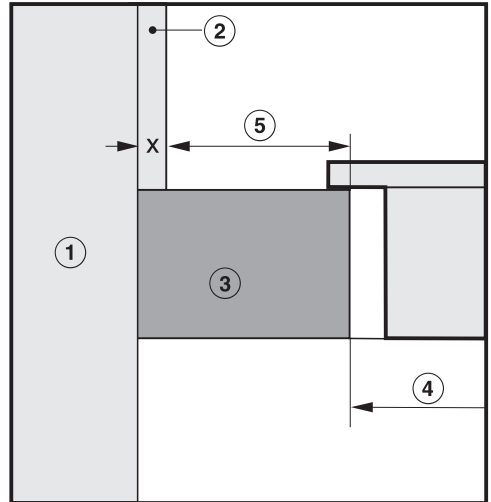
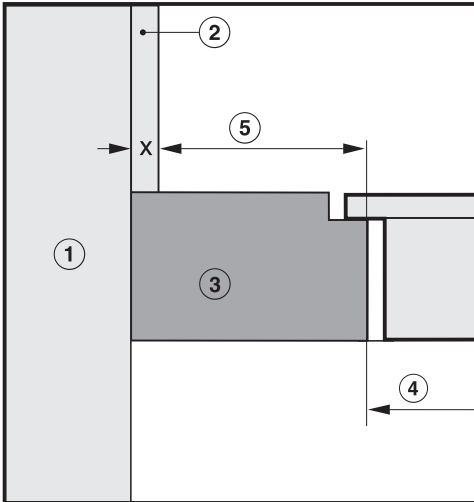
	X1.1	Y1.1	X2.1	Y2.1
	Distance par rapport au centre de la découpe en mm			
KM 7360 FR/FL	19	70	184	49
KM 7361 FR/FL	19	70	184	49
KM 7363 FR/FL	59	70	144	49
KM 7372 FR/FL KM 7373 FR/FL	19	70	184	49

Distance de sécurité avec la crédence

Lorsqu'une crédence est posée, la distance minimale entre la découpe et la crédence doit être respectée, car les températures élevées peuvent abîmer ou détruire le matériau de la crédence. Des températures élevées peuvent abîmer ou détruire les matériaux.

Encastrement à fleur de plan

Encastrement standard



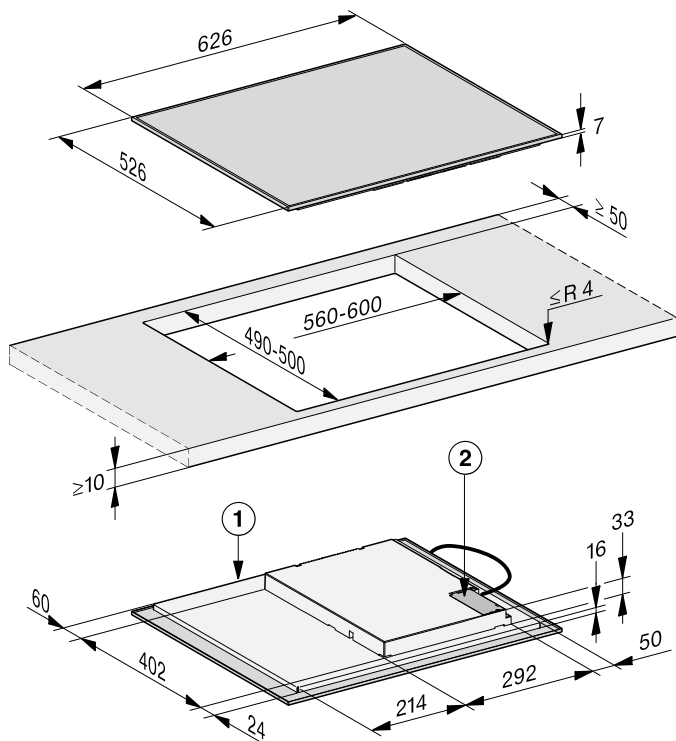
- ① Mur
- ② Dimension x = épaisseur de la crédence
- ③ Plan de travail
- ④ Découpe dans le plan de travail
- ⑤ Distance minimale de 50 mm pour les matériaux **inflammables** (par ex. bois) et de 50 mm – dimension x pour les matériaux **non inflammables**

Exemple : épaisseur de la crédence non inflammable 15 mm
50 mm – 15 mm = distance minimale 35 mm

Installation

Dimensions d'encastement pour encastrement standard

KM 7360 FR, KM 7361 FR



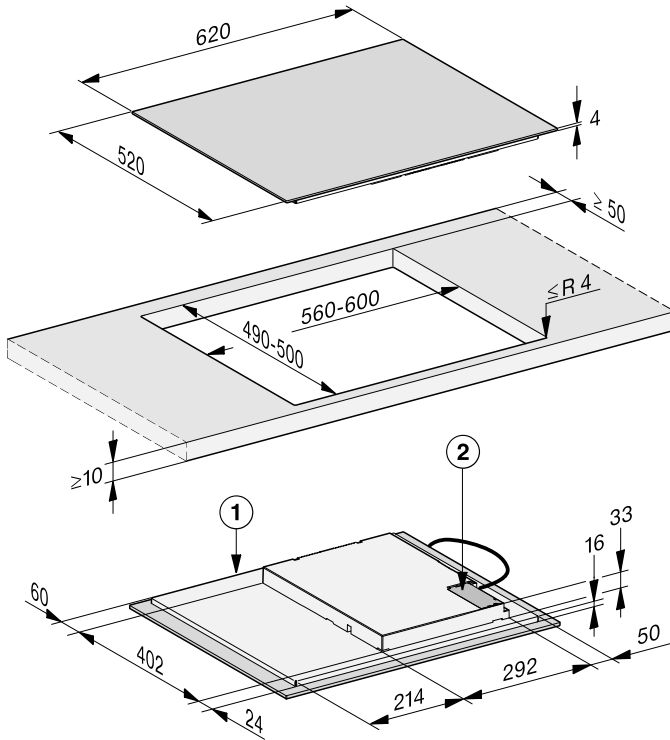
Toutes les dimensions sont indiquées en mm.

① avant

② Boîtier d'alimentation électrique

Le câble d'alimentation électrique (L = 1.440 mm) est fourni non monté

KM 7360 FL, KM 7361 FL



Toutes les dimensions sont indiquées en mm.

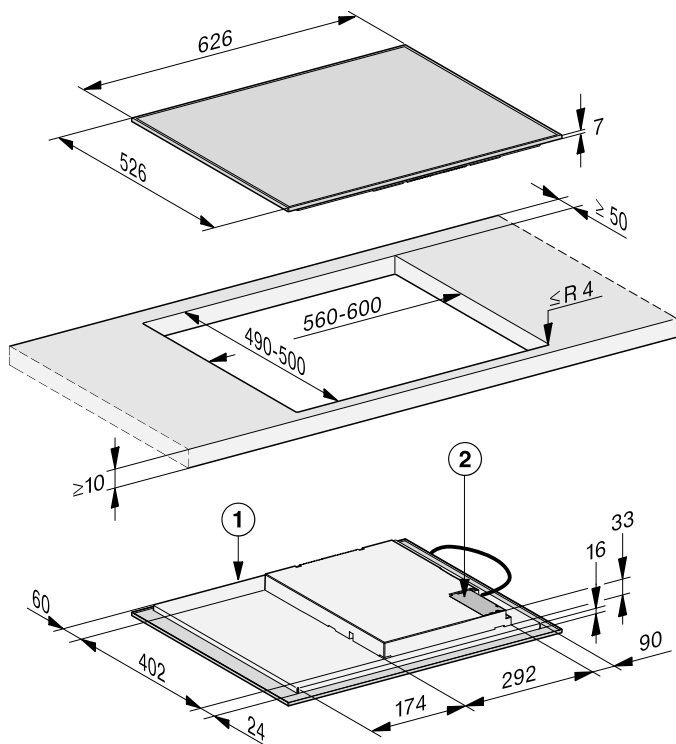
① avant

② Boîtier d'alimentation électrique

Le câble d'alimentation électrique (L = 1.440 mm) est fourni non monté

Installation

KM 7363 FR



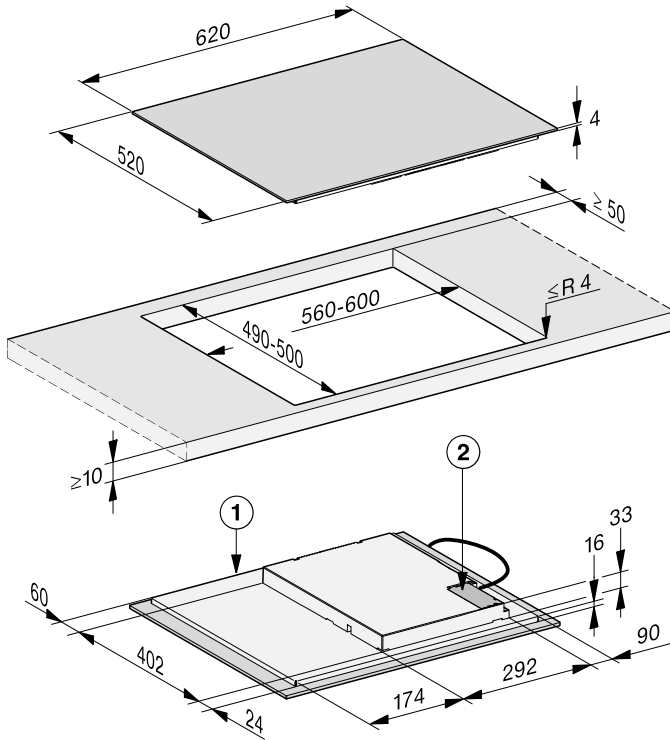
Toutes les dimensions sont indiquées en mm.

① avant

② Boîtier d'alimentation électrique

Le câble d'alimentation électrique (L = 1.440 mm) est fourni non monté

KM 7363 FL



Toutes les dimensions sont indiquées en mm.

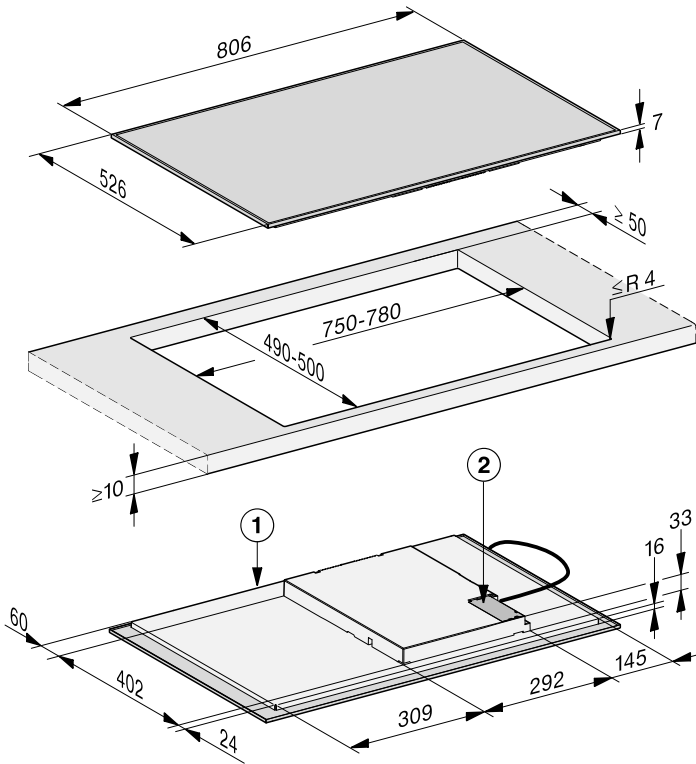
① avant

② Boîtier d'alimentation électrique

Le câble d'alimentation électrique (L = 1.440 mm) est fourni non monté

Installation

KM 7372 FR, KM 7373 FR



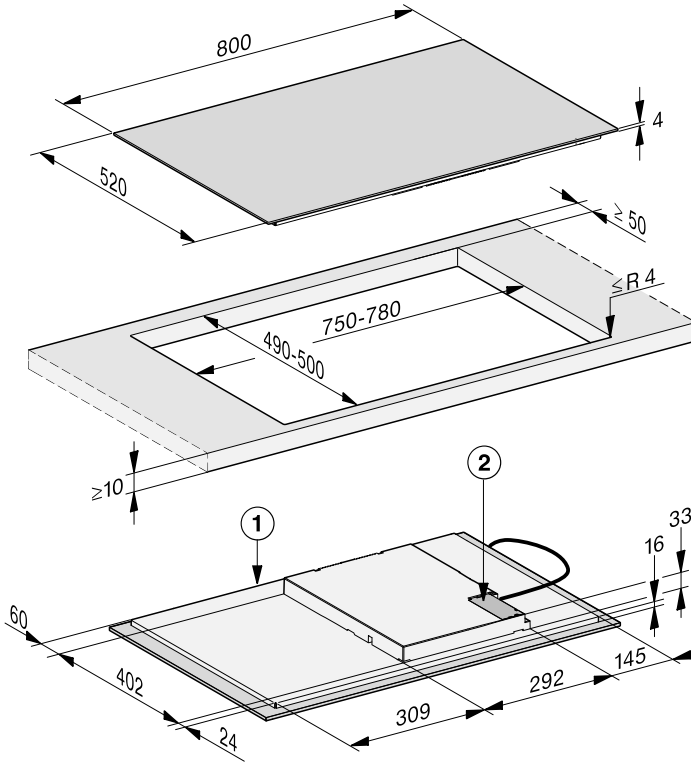
Toutes les dimensions sont indiquées en mm.

① avant

② Boîtier d'alimentation électrique

Le câble d'alimentation électrique (L = 1.440 mm) est fourni non monté

KM 7372 FL, KM 7373 FL



Toutes les dimensions sont indiquées en mm.

① avant

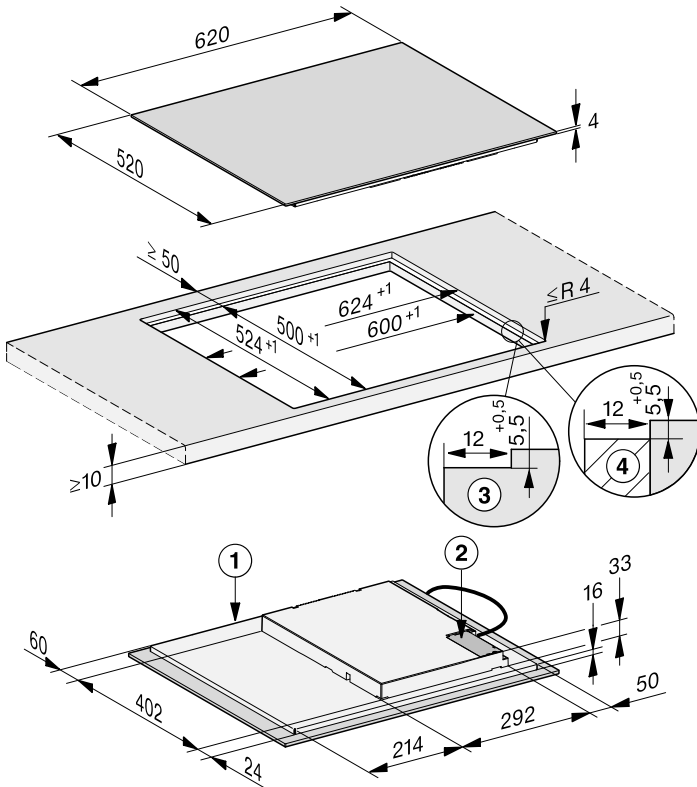
② Boîtier d'alimentation électrique

Le câble d'alimentation électrique (L = 1.440 mm) est fourni non monté

Installation

Dimensions d'encastement pour encastrement à fleur de plan

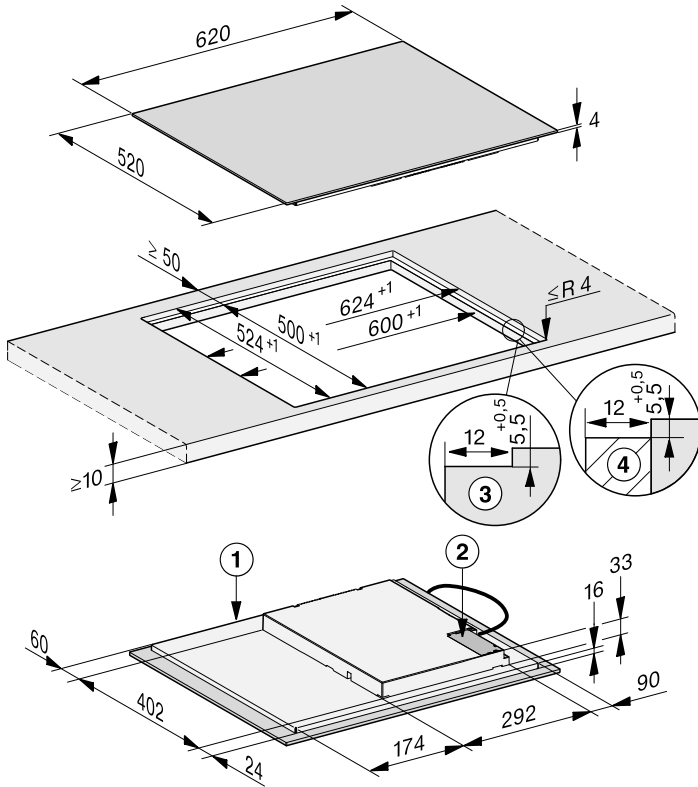
KM 7360 FL, KM 7361 FL



Toutes les dimensions sont indiquées en mm.

- ① avant
- ② Boîtier d'alimentation électrique
Le câble d'alimentation électrique (L = 1.440 mm) est fourni non monté
- ③ Contour biseauté des plans de travail en pierre naturelle
- ④ Baguette en bois 12 mm (non fournie)

KM 7363 FL

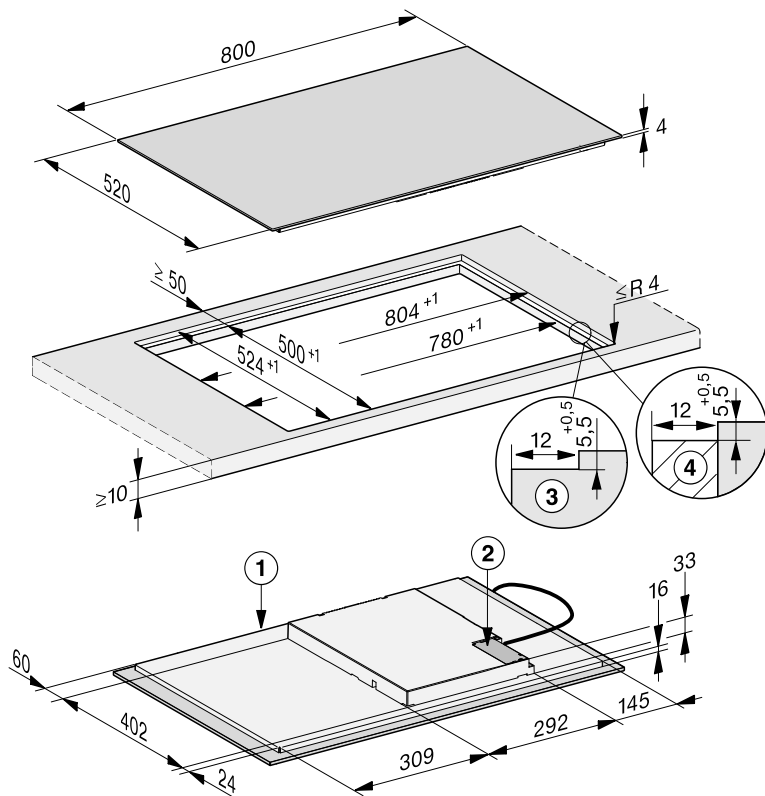


Toutes les dimensions sont indiquées en mm.

- ① avant
- ② Boîtier d'alimentation électrique
Le câble d'alimentation électrique (L = 1.440 mm) est fourni non monté
- ③ Contour biseauté des plans de travail en pierre naturelle
- ④ Baguette en bois 12 mm (non fournie)

Installation

KM 7372 FL, KM 7373 FL



Toutes les dimensions sont indiquées en mm.


- ① avant
- ② Boîtier d'alimentation électrique
Le câble d'alimentation électrique (L = 1.440 mm) est fourni non monté
- ③ Contour biseauté des plans de travail en pierre naturelle
- ④ Baguette en bois 12 mm (non fournie)

Encastrement standard du plan de cuisson

- Réalisez la découpe du plan de travail. Respectez les distances de sécurité (voir chapitre “Installation”, section “Distances de sécurité”).
- Pour éviter tout gonflement dû à l’humidité, scellez les bords de coupe des **plans de travail en bois** avec un vernis spécial, du caoutchouc au silicone ou de la résine. Le matériau du joint utilisé doit être thermorésistant.

Assurez-vous que ces matériaux n’entrent pas en contact avec la surface du plan de travail.

- Collez le joint d’étanchéité fourni sous le bord du plan de cuisson. Ne collez pas le joint d’étanchéité sous tension.

 Dommages dus à un raccordement non conforme.

L’électronique du plan de cuisson peut être endommagée par un court-circuit.

Faites raccorder le câble d’alimentation au réseau au plan de cuisson par un électricien qualifié.


- Raccordez le câble d’alimentation au plan de cuisson, conformément au schéma électrique (voir chapitre “Installation”, section “Raccordement électrique”).
- Faites passer le câble d’alimentation secteur du plan de cuisson à travers la découpe du plan de travail en le dirigeant vers le bas.

- Placez le plan de cuisson au milieu de la découpe. Pour une parfaite étanchéité entre les deux éléments, contrôlez que le joint de l’appareil repose bien sur le plan de travail.
- Si le joint ne repose pas correctement sur le plan de travail au niveau des angles, reprenez avec précaution le rayon au niveau des angles ($\leq R4$) à l’aide de la scie sauteuse.
- Si un fond optimisé pour l’arrivée d’air est monté, positionnez le plan de cuisson de sorte que les aérateurs se trouvent au-dessus des découpes.
- Raccordez le plan de cuisson au réseau électrique (voir chapitre “Installation”, section “Raccordement électrique”).
- Vérifiez que le plan de cuisson fonctionne.

Installation

Encastrement à fleur de plan de la table de cuisson

- Réalisez la découpe du plan de travail. Respectez les distances de sécurité (voir chapitre “Installation”, section “Distances de sécurité”).
- Plan de travail en bois massif/plan de travail carrelé/plan de travail en verre :
Fixez les baguettes en bois 5,5 mm en dessous du bord supérieur du plan de travail.

 Dommages dus à un raccordement non conforme.

L'électronique du plan de cuisson peut être endommagée par un court-circuit.


Faites raccorder le câble d'alimentation au réseau au plan de cuisson par un électricien qualifié.

- Raccordez le câble d'alimentation au plan de cuisson, conformément au schéma électrique (voir chapitre “Installation”, section “Raccordement électrique”).
- Collez le joint d'étanchéité fourni sous le bord du plan de cuisson. Ne collez pas le joint d'étanchéité sous tension.
- Faites passer le cordon d'alimentation électrique du plan de cuisson par la découpe vers le bas.

Le joint entre la plaque vitrocéramique et le plan de travail est d'au moins 2 mm de large. Le joint est nécessaire pour que le plan de cuisson puisse être bien étanche.

- Placez le plan de cuisson dans la découpe et centrez-le.
- Si un fond optimisé pour l'arrivée d'air est monté, positionnez le plan de cuisson de sorte que les aérateurs se trouvent au-dessus des découpes.
- Raccordez le plan de cuisson au réseau électrique (voir chapitre “Installation”, section “Raccordement électrique”).
- Contrôlez le fonctionnement du plan de cuisson.
- Appliquez du silicone thermorésistant (160 °C minimum) entre le plan de cuisson et le plan de travail sur le joint.

Raccordement électrique

 Dommages dus à un raccordement non conforme.

Les travaux d'installation et d'entretien non conformes ou les réparations incorrectes peuvent entraîner de graves dangers pour l'utilisateur. Miele ne saurait être tenue responsable des dommages causés par des travaux d'installation, de maintenance ou de réparation non conformes ou par un circuit de mise à la terre défectueux ou manquant sur l'installation (en cas d'électrocution, par exemple).

Faites raccorder le plan de cuisson au réseau électrique par un électricien qualifié.

L'électricien qualifié doit connaître et respecter les prescriptions nationales et recommandations du fournisseur d'électricité.

La protection contre les contacts accidentels des pièces isolées en fonction doit être assurée après le montage.

Puissance totale

Voir plaque signalétique

Données de raccordement

Les caractéristiques de branchement obligatoires figurent sur la plaque signalétique. Ces indications doivent correspondre à celles du réseau.

Consultez le schéma électrique pour connaître les possibilités de raccordement.

Disjoncteur différentiel


Pour plus de sécurité, l'organisme VDE (pour l'Autriche : ÖVE) recommande de protéger le circuit en amont par un disjoncteur différentiel résiduel de 30 mA.

Disjoncteurs

Le plan de cuisson doit pouvoir être coupé du réseau sur tous les pôles à l'aide de disjoncteurs. En état coupé, l'écart entre les contacts doit être d'au moins 3 mm. Les disjoncteurs sont les organes de protection contre les surcharges de courant et le disjoncteur.

Installation

Mise hors tension

 Risque d'électrocution dû à la tension réseau.

Une remise en marche de la tension secteur pendant les opérations de réparation et / ou de maintenance peut provoquer une électrocution.

Prenez les précautions nécessaires pour éviter une remise sous tension accidentelle.

Si l'appareil doit être mis hors tension, procédez de la façon suivante (en fonction du type du réseau) :

Fusibles

- Sortir entièrement les cartouches fusibles des bouchons porte-fusibles.

Coupe-circuits automatiques à vis

- Appuyer sur le bouton de test (rouge) jusqu'à ce que le bouton du milieu (noir) se déclenche.

Disjoncteurs encastrables

- (Interrupteur de protection, minimum type B ou C) : faites basculer le levier de 1 (marche) à 0 (arrêt).

Disjoncteur différentiel

- (Disjoncteur de protection) : Commutez l'interrupteur principal de 1 (marche) à 0 (arrêt) ou appuyez sur la touche de contrôle.


Câble de raccordement au réseau

Le plan de cuisson doit être raccordé à l'aide d'un cordon d'alimentation de type H 05 VV-F (avec isolation PVC.) d'une section suffisante, conformément au schéma électrique.

Consultez le schéma électrique pour connaître les possibilités de raccordement.

La plaque signalétique indique la tension admissible pour la table de cuisson ainsi que la puissance de raccordement correspondante.

Remplacer le cordon d'alimentation

 Risque d'électrocution dû à la tension réseau.

Un raccordement non conforme peut provoquer des électrocutions.

Faites remplacer le cordon d'alimentation exclusivement par un électricien qualifié.

En cas de remplacement du câble d'alimentation, utilisez exclusivement un câble de type H 05 VV-F (avec isolation PVC.) avec une section adaptée. Un cordon d'alimentation plus long est disponible auprès du fabricant ou du service après-vente.

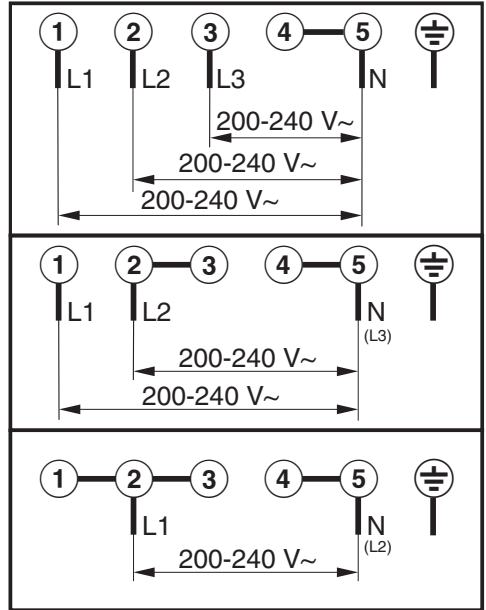
Schéma de raccordement

Toutes les possibilités de raccordement ne sont pas assurées sur le site d'installation.

Respectez les prescriptions nationales et recommandations du fournisseur d'électricité.

La charge maximale par conducteur de phase raccordé est de 3.650 W

Pour le raccordement du plan de cuisson, les conducteurs de phase 1. et 2. sont nécessaires. D'autres appareils peuvent être raccordés au conducteur de phase 3.



Installation

Fiches de données de produits

Les fiches de données des modèles décrits dans le présent mode d'emploi et les instructions de montage figurent ci-après.

Informations relatives aux tables de cuisson électriques domestiques

selon règlement (UE) N°66/2014

MIELE	
Identification du modèle	KM 7360 FR, KM 7360 FL
Nombre de foyers et/ou zones de cuisson	3
Pour les foyers en forme de cercle : diamètre de la surface/ du foyer utile Pour les foyers/zones qui ne sont pas en forme de cercle : longueur et largeur de la surface/ du foyer utile L/W	1. = Ø 140-280 mm 2. = Ø 110-220 mm 3. = Ø 90-160 mm
Consommation d'énergie par foyer ou zone de cuisson par kg (EC _{cuisson électrique})	1. = 173,2 Wh/kg 2. = 167,7 Wh/kg 3. = 181,2 Wh/kg
Consommation d'énergie de la table de cuisson par kg (EC _{plaque électrique})	174,0 Wh/kg

Informations relatives aux tables de cuisson électriques domestiques

selon règlement (UE) N°66/2014

MIELE	
Identification du modèle	KM 7361 FR, KM 7361 FL
Nombre de foyers et/ou zones de cuisson	4
Pour les foyers en forme de cercle : diamètre de la surface/ du foyer utile Pour les foyers/zones qui ne sont pas en forme de cercle : longueur et largeur de la surface/ du foyer utile L/W	1. = Ø 110-220 mm 2. = Ø 90-160 mm 3. = Ø 100-190 mm 4. = Ø 100-190 mm
Consommation d'énergie par foyer ou zone de cuisson par kg (EC _{cuisson électrique})	1. = 178,0 Wh/kg 2. = 180,0 Wh/kg 3. = 174,0 Wh/kg 4. = 174,0 Wh/kg
Consommation d'énergie de la table de cuisson par kg (EC _{plaque électrique})	176,5 Wh/kg

Informations relatives aux tables de cuisson électriques domestiques

selon règlement (UE) N°66/2014

MIELE	
Identification du modèle	KM 7363 FR, KM 7363 FL
Nombre de foyers et/ou zones de cuisson	4
Pour les foyers en forme de cercle : diamètre de la surface/ du foyer utile Pour les foyers/zones qui ne sont pas en forme de cercle : longueur et largeur de la surface/ du foyer utile L/W	1. = Ø 90-160 mm 2. = Ø 110-220 mm 3. = 210x420 mm
Consommation d'énergie par foyer ou zone de cuisson par kg (EC _{cuisson électrique})	1. = 178,0 Wh/kg 2. = 180,0 Wh/kg 3. = 172,0 Wh/kg
Consommation d'énergie de la table de cuisson par kg (EC _{plaque électrique})	176,0 Wh/kg

Informations relatives aux tables de cuisson électriques domestiques

selon règlement (UE) N°66/2014

MIELE	
Identification du modèle	KM 7372 FR, KM 7372 FL, KM 7373 FR, KM 7373 FL
Nombre de foyers et/ou zones de cuisson	4
Pour les foyers en forme de cercle : diamètre de la surface/ du foyer utile Pour les foyers/zones qui ne sont pas en forme de cercle : longueur et largeur de la surface/ du foyer utile L/W	1. = Ø 110-220 mm 2. = Ø 90-160 mm 3. = 210x420 mm
Consommation d'énergie par foyer ou zone de cuisson par kg (EC _{cuisson électrique})	1. = 178,0 Wh/kg 2. = 180,0 Wh/kg 3. = 172,0 Wh/kg
Consommation d'énergie de la table de cuisson par kg (EC _{plaque électrique})	176,0 Wh/kg

Installation

Déclaration de conformité

Par la présente, Miele déclare que ce plan de cuisson vitrocéramique à induction est conforme à la directive 2014/53/UE.

Le texte intégral de la déclaration de conformité UE est disponible à l'une des adresses suivantes :

- Produits, Téléchargements, sur www.miele.be/fr
- Onglet Services, Demande de documentation, Modes d'emploi, sur <https://miele.be/modedemploi> en indiquant le nom du produit ou le numéro de série

Bande de fréquence	2,4000 GHz – 2,4835 GHz
Puissance d'émission maximale	< 100 mW

S.A. Miele Belgique

Z.5 Mollem 480

1730 Mollem (Asse)

Réparations à domicile et autres renseignements : 02/451.16.16

E-mail: contact@miele-support.be

Internet: www.miele.be

**Prenez un rendez-vous au Miele Experience Center
de Bruxelles, Mollem, Anvers ou Hasselt**

Miele Luxembourg S.à.r.l.

20, rue Christophe Plantin

Boîte postale 1011

L-1010 Luxembourg-Gasperich

Réparations à domicile et autres renseignements : 49 711 30

E-mail : infolux@miele.lu

Internet : www.miele.lu

Allemagne

Miele & Cie. KG

Carl-Miele-Straße 29

33332 Gütersloh

KM 7360 FR, KM 7360 FL, KM 7361 FR, KM 7361 FL,
KM 7363 FR, KM 7363 FL, KM 7372 FR, KM 7372 FL,
KM 7373 FR, KM 7373 FL