

Installation plan

# Washer

Installatietekening

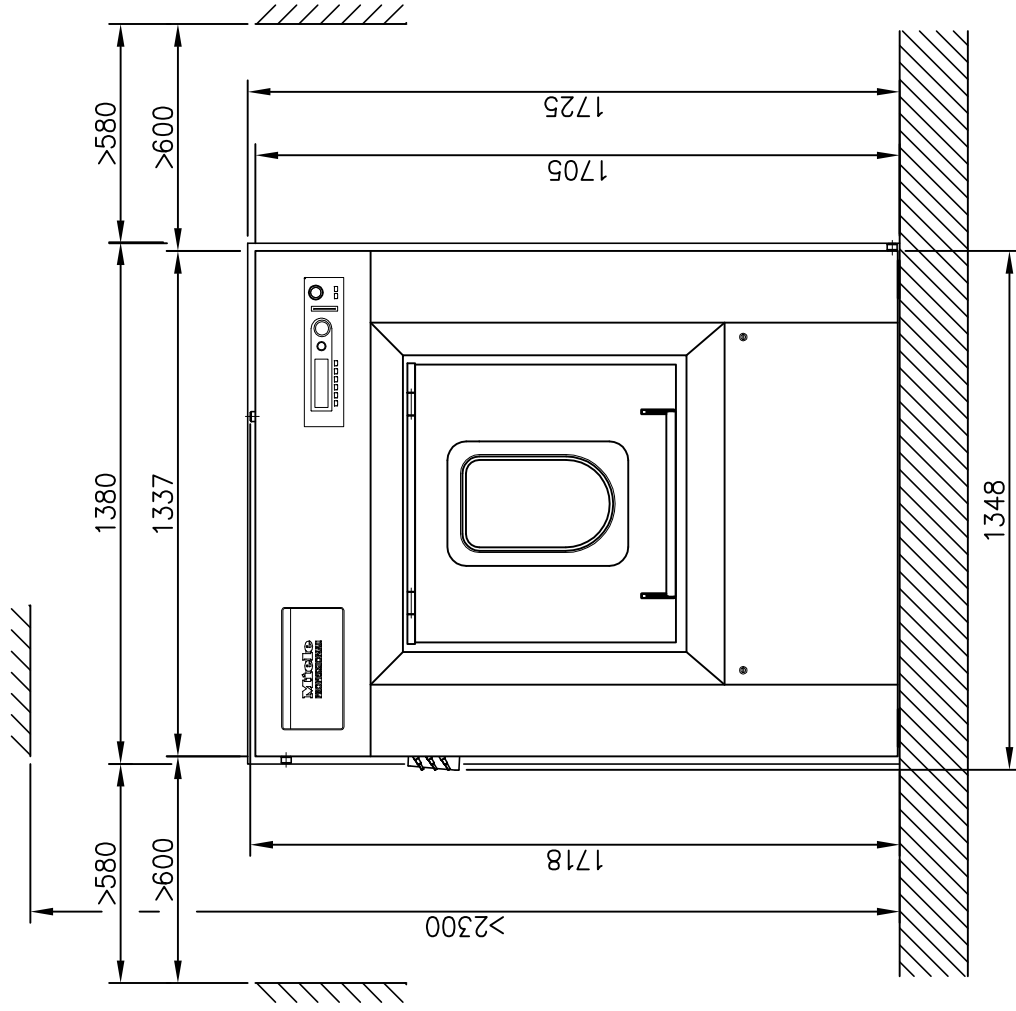
# Wasautomaat



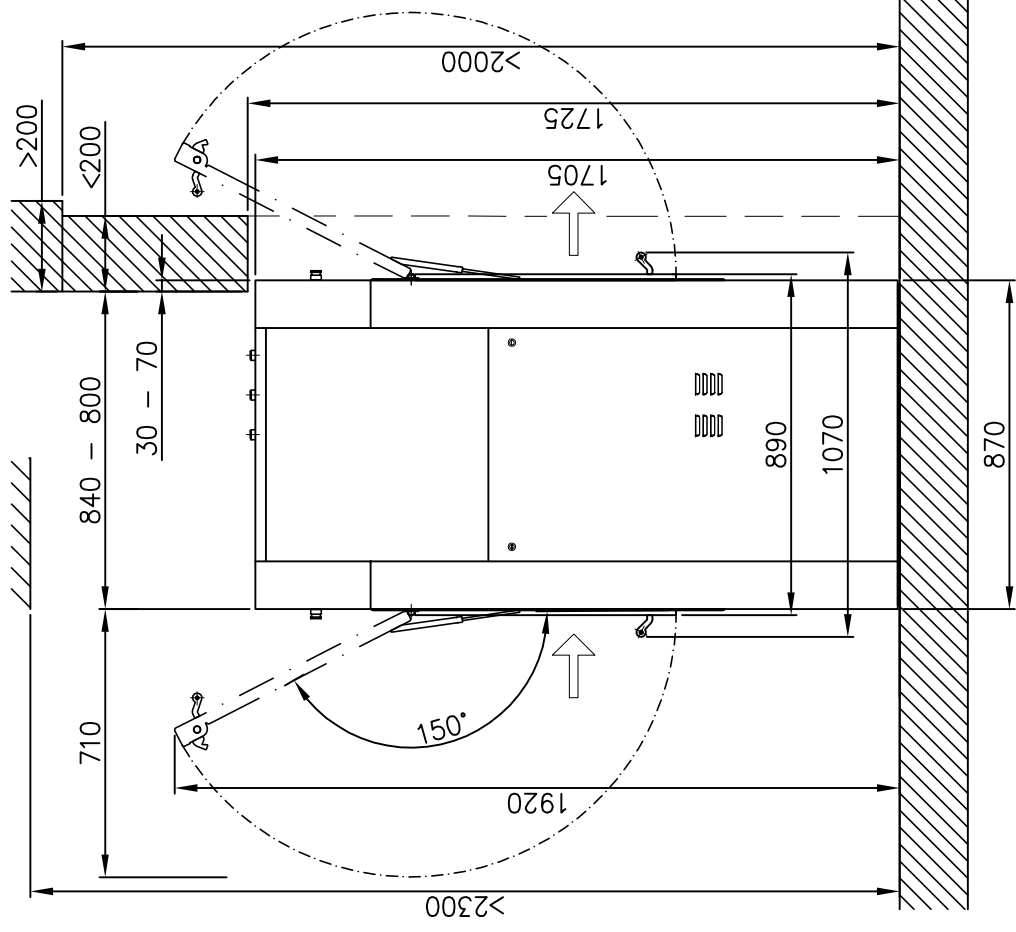
PW 6243 EL

en - GB  
nl - NL



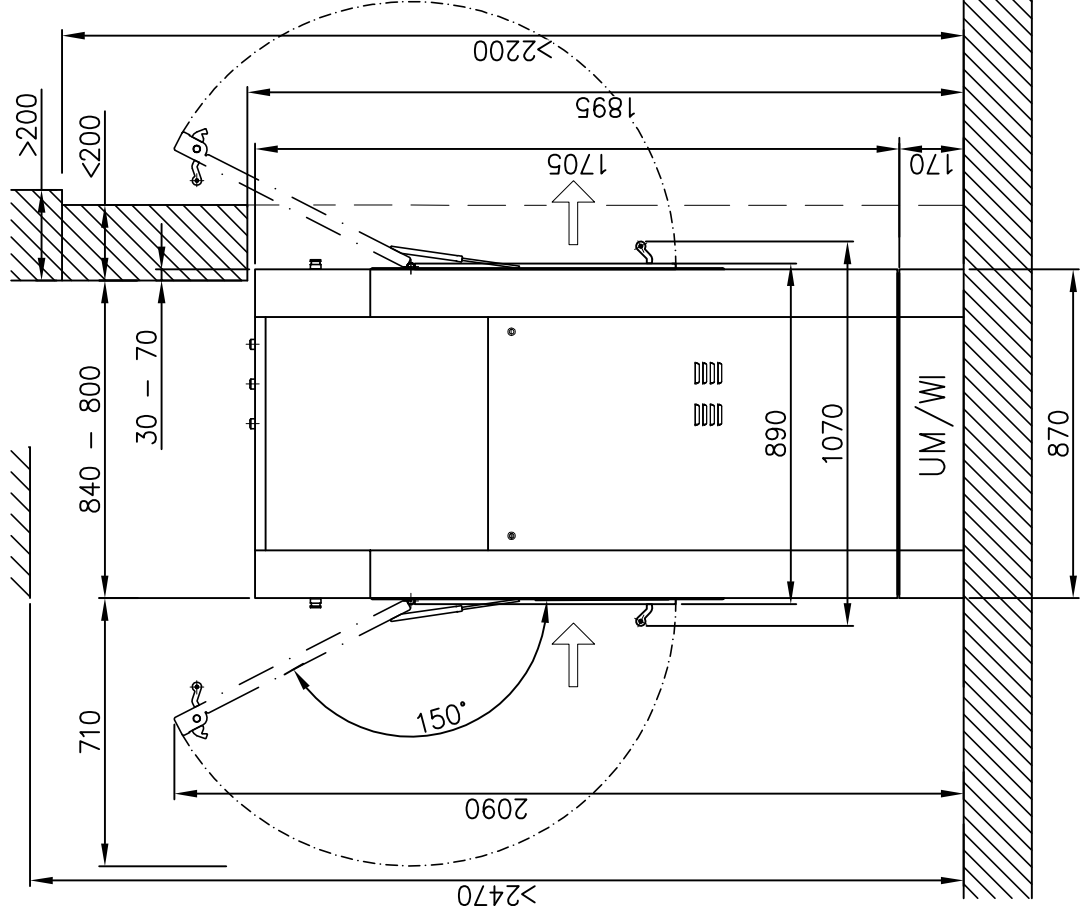
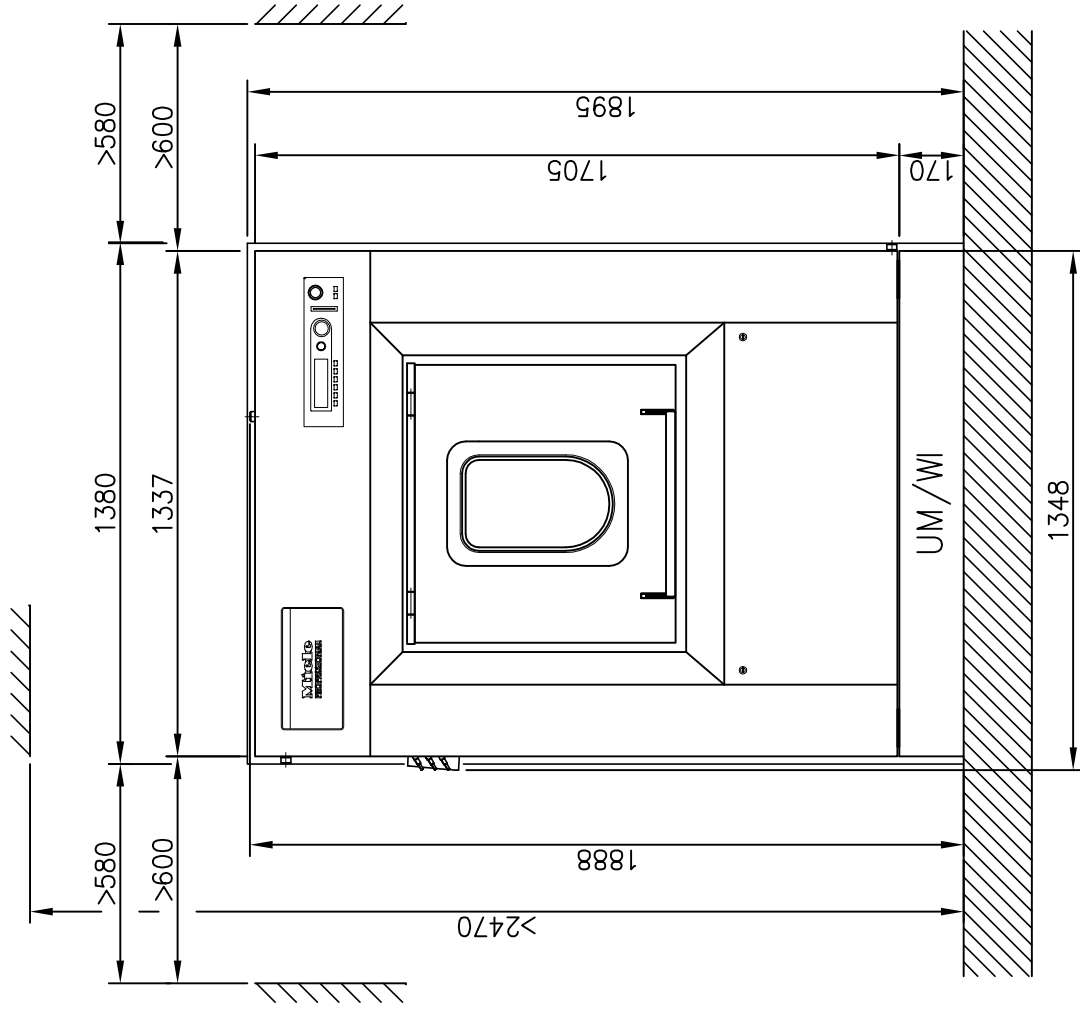


UNREINE-SEITE  
SOILED SIDE



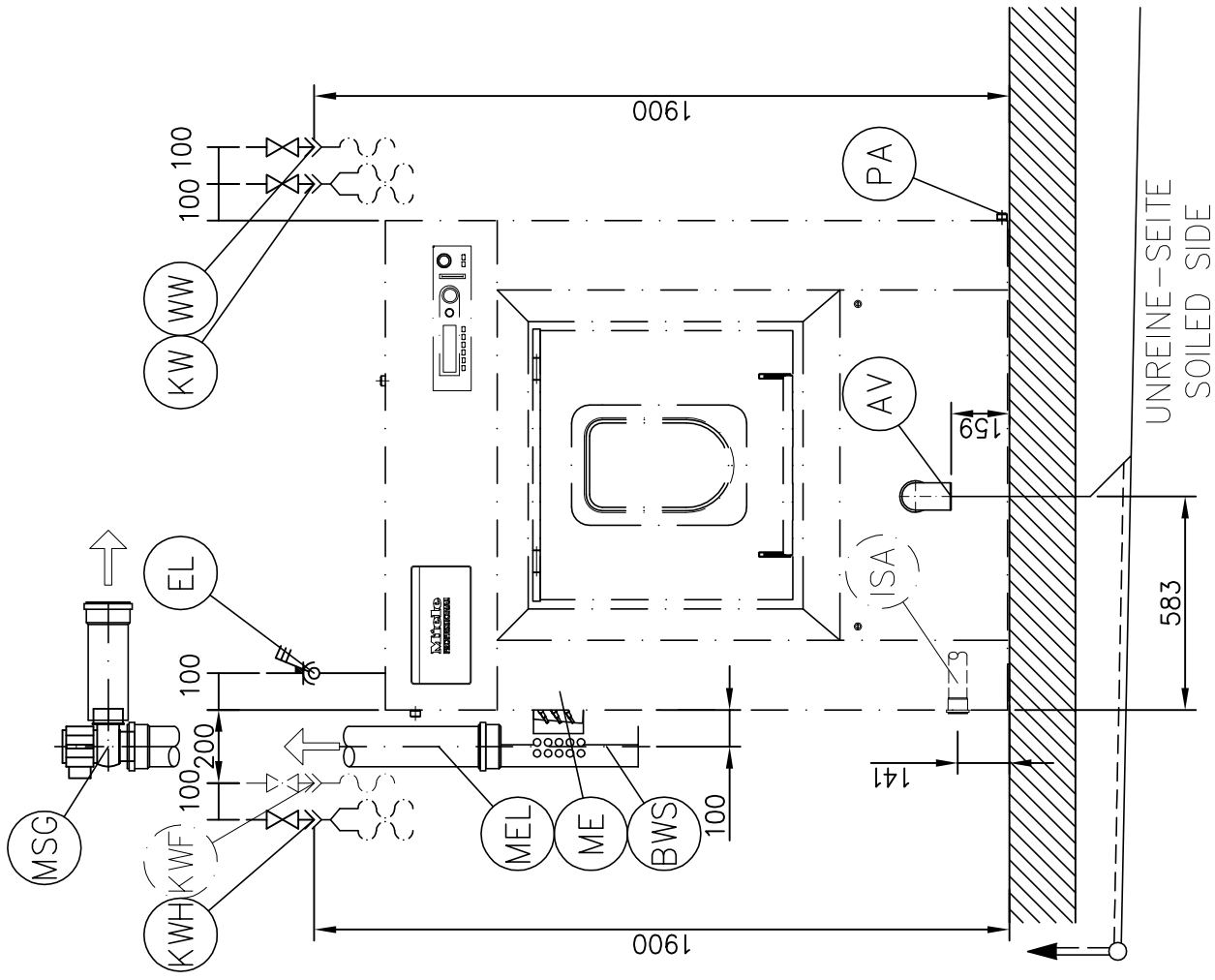
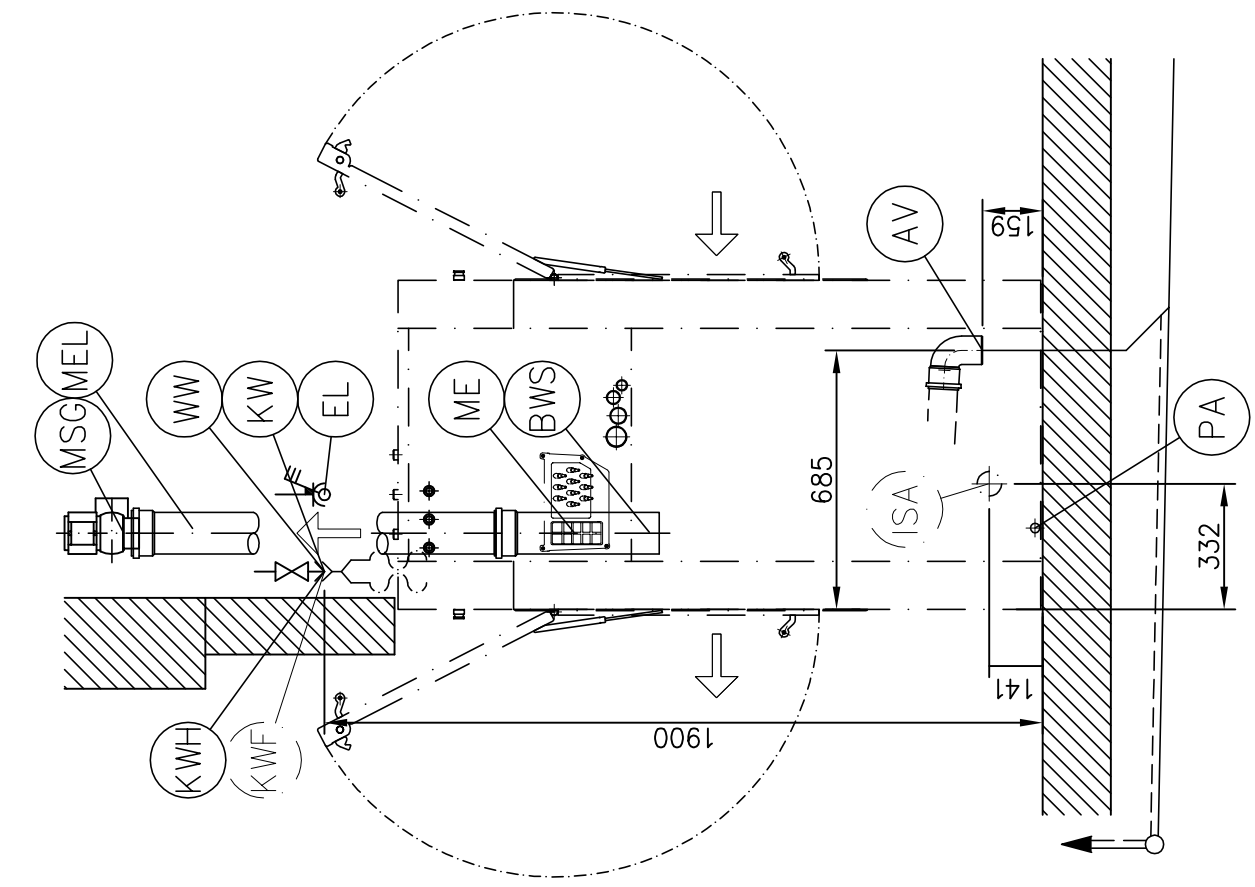
Installationsplan / Installation plan  
Waschmaschine / Washer  
PW 6243 EL

Date	18.03.2011
Page	3
Name	DEBOHD

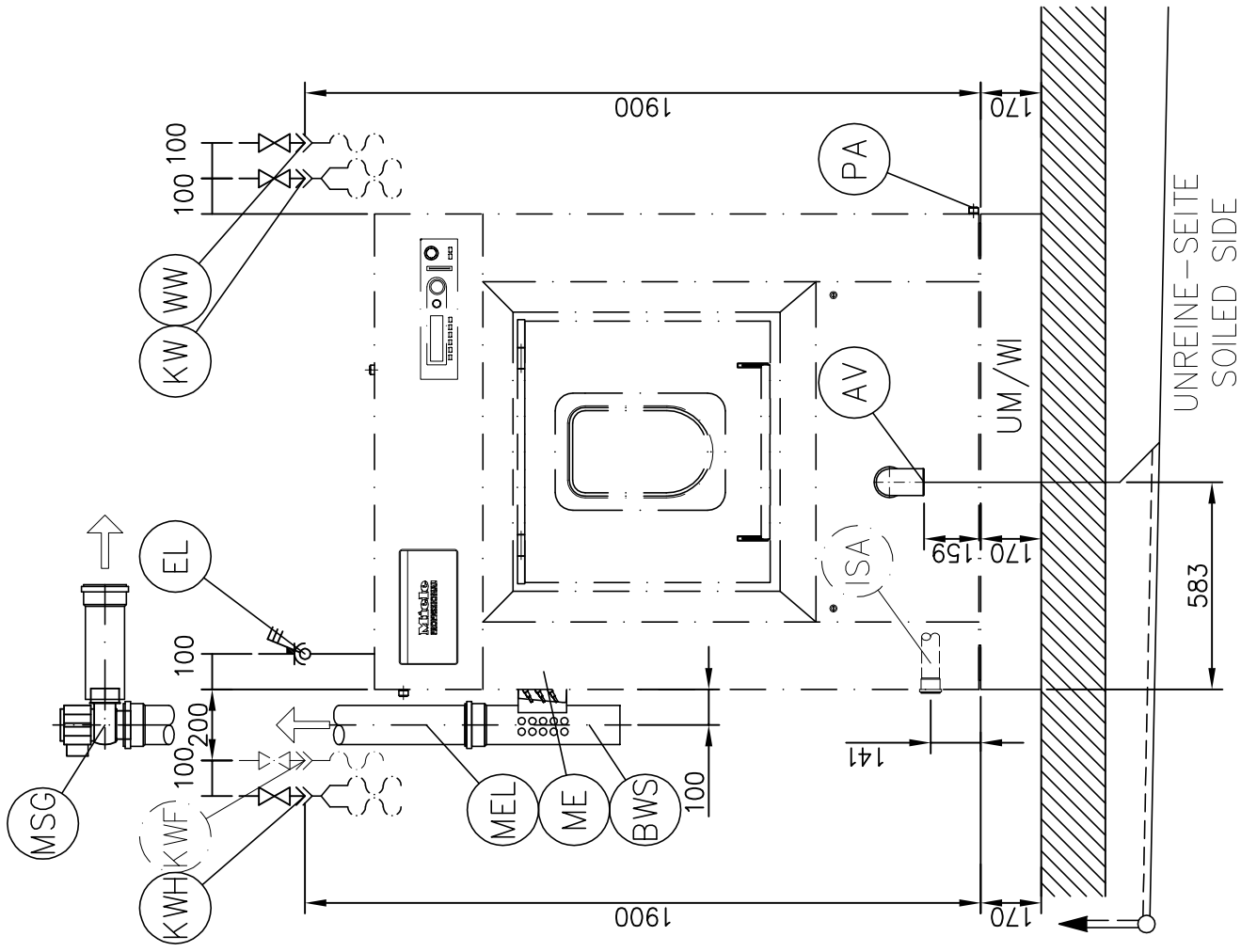
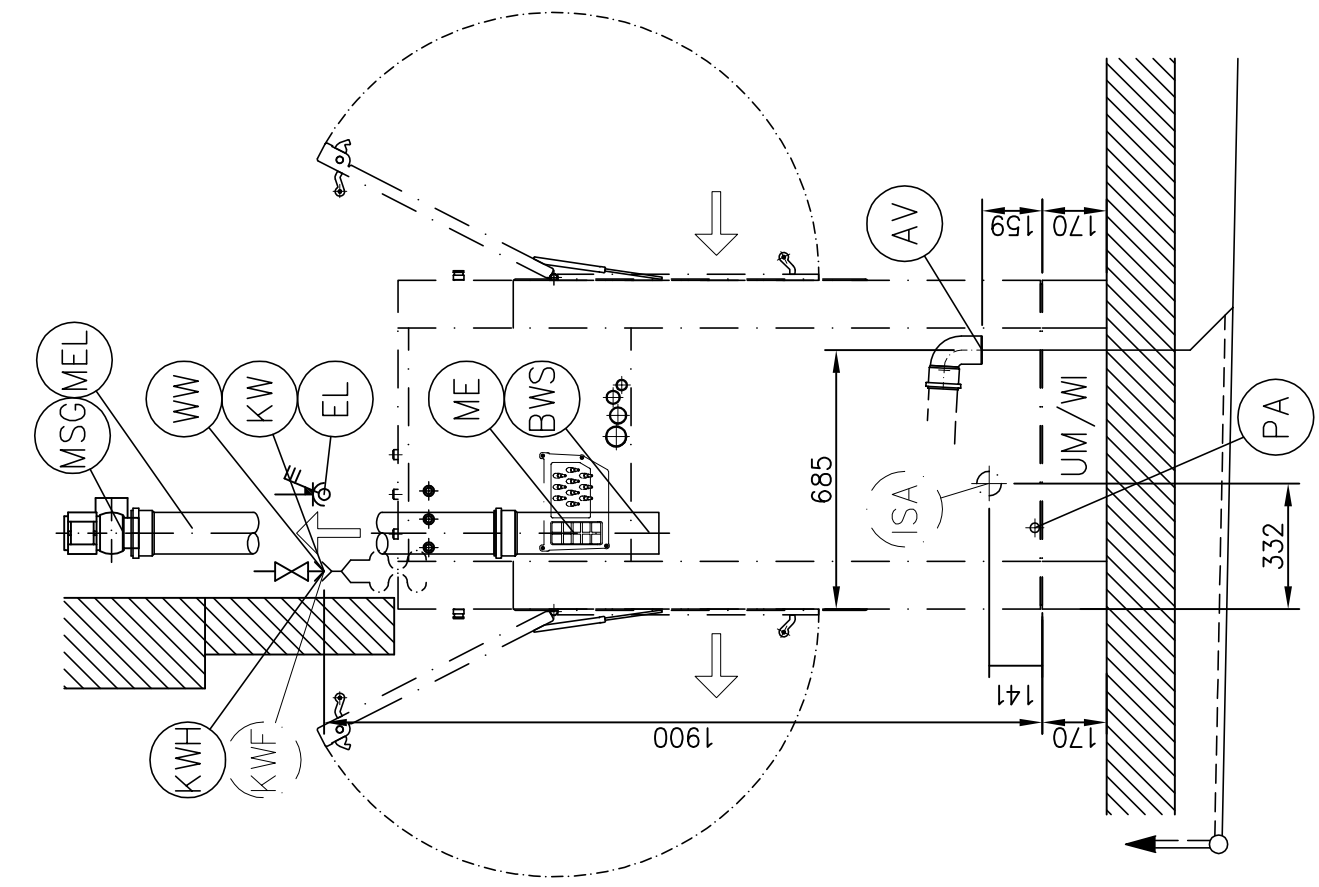


Installationsplan / Installation plan  
Waschmaschine / Washer  
PW 6243 EL

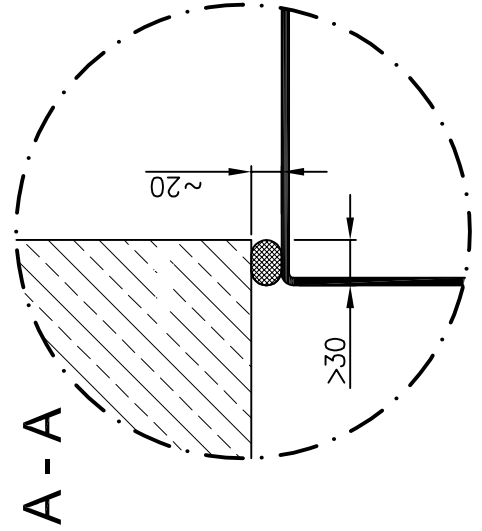
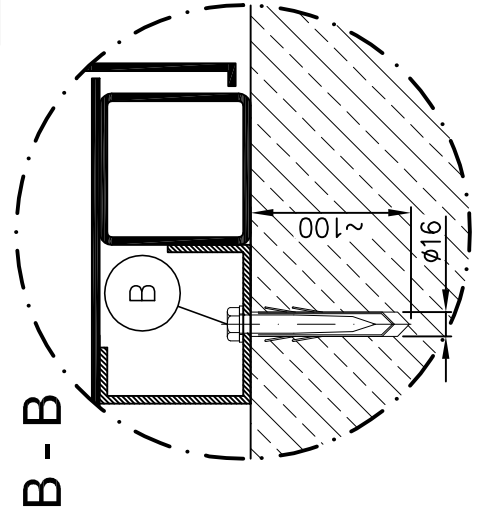
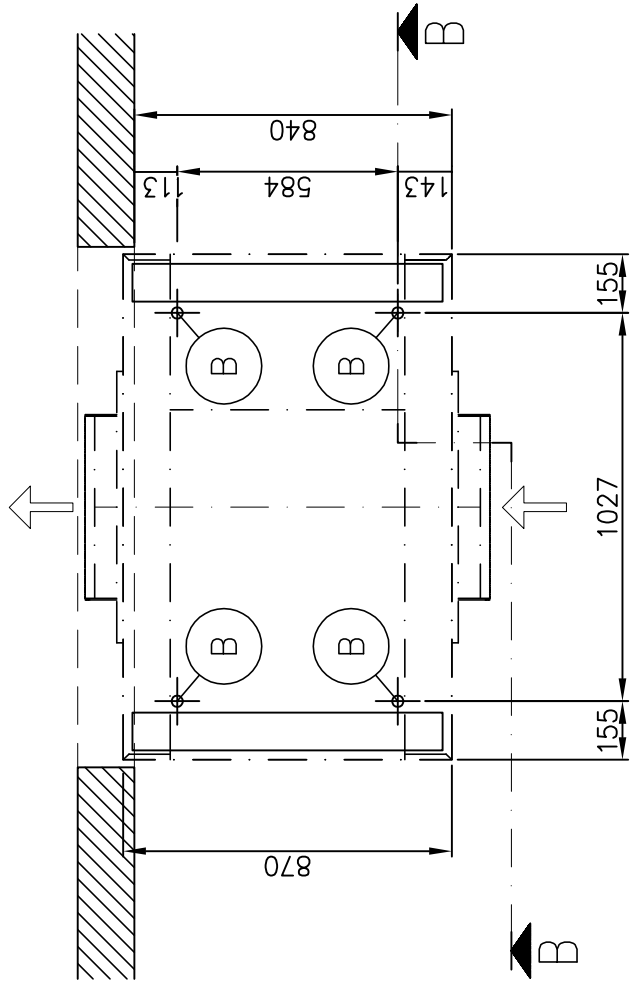
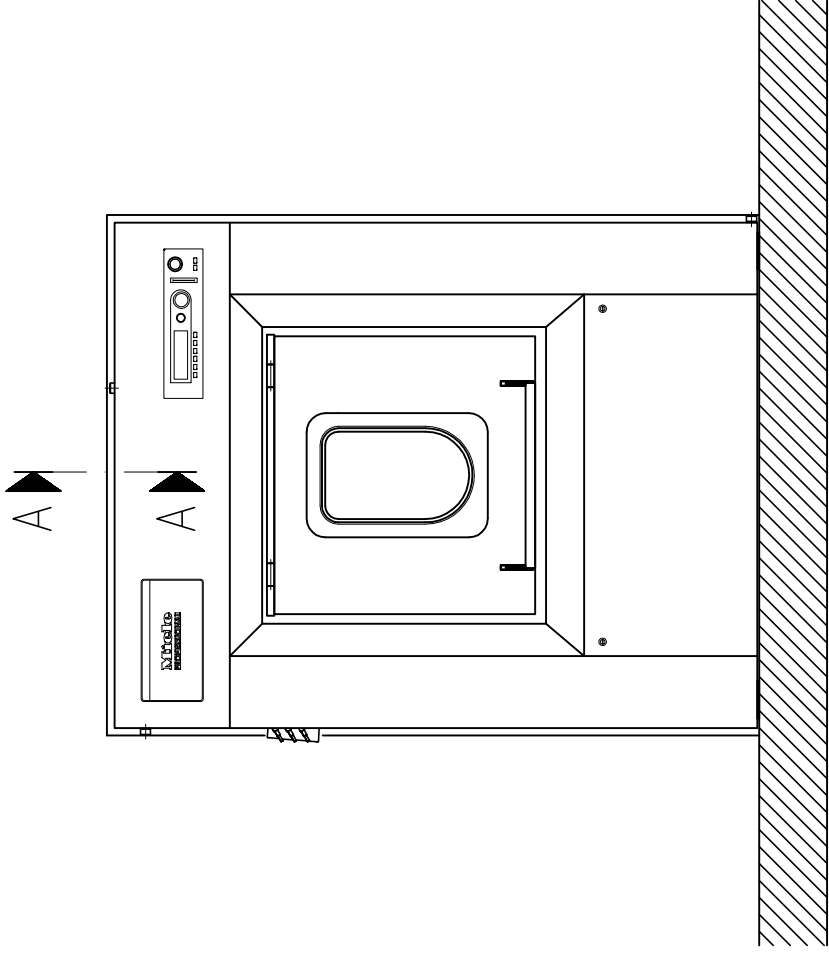
Date	18.03.2011
Page	4
Name	DEBOHD

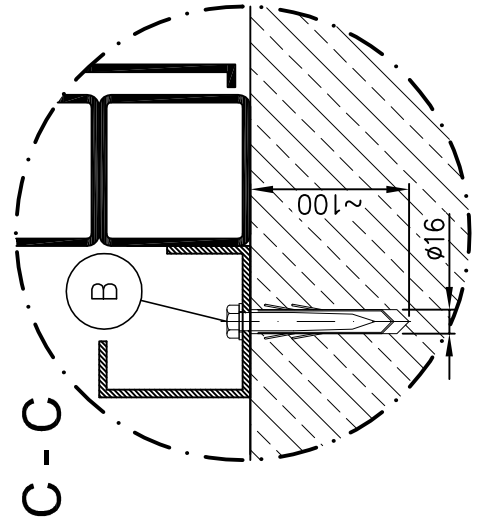
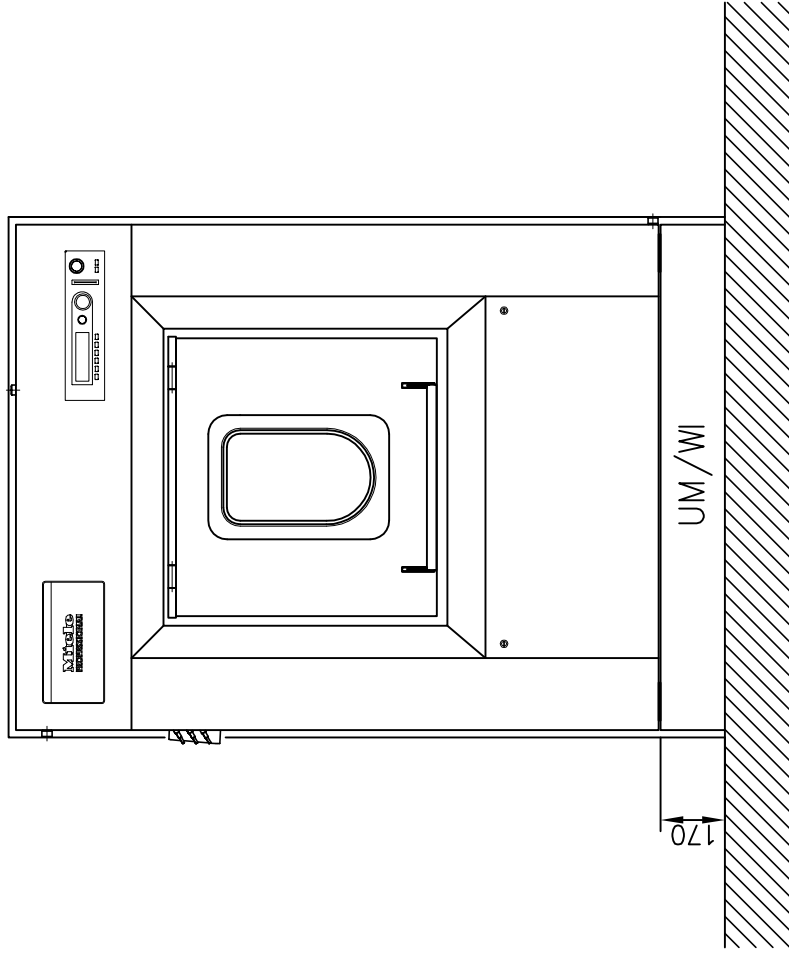
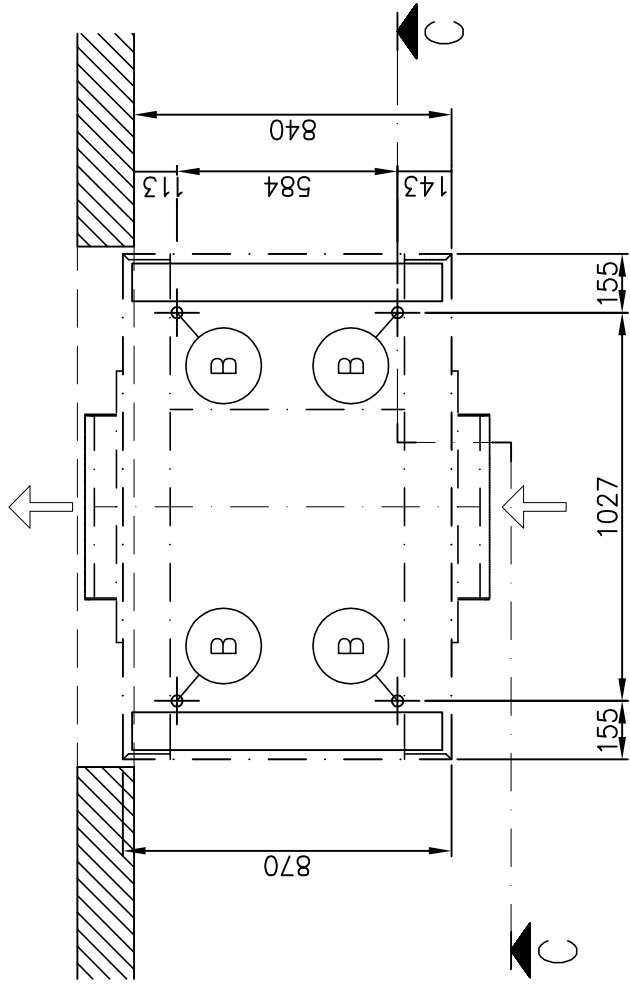


Date	18.03.2011
Page	5
Name	DEBOHD



UNREINE-SEITE  
SOILED SIDE





UNREINE - SEITE  
SOILED SIDE



Date	18.03.2011
Page	8
Name	DEBOHD



## Technical datasheet

**Miele**  
PROFESSIONAL

Washer-extractor:  
Heating:

PW 6243  
Electric

Legend:



Abbreviations in bold type:  
Connection required



Abbreviations in circle with dashes:  
Connection optional or required depending on model  
version





en-GB

### Optional extras:

<b>BWS</b>	Conversion kit Steam and foam discharge	Vapour discharge on site (int. diameter)	mm	110 [DN 100 connection]
		Foam discharge connection on site (ext. diameter)	mm	110 [DN 100]
<b>ISA</b>	Integrated foam line	Pipework	mm	50 [DN 50 connection]
		Opening in machine casing (diameter)	mm	63.5
<b>MSG</b>	Additional Miele fan	Standard voltage Frequency Rated load Max. air throughput Max. pressure gradient Sound power level	V Hz kW m <sup>3</sup> /h Pa dB (A)	1N AC 230 50 0.03 150 170 60
<b>UM</b>	Miele plinth	Box plinth		
		Height	mm	170
		Width	mm	1337
	Depth	mm	870	
<b>WI</b>	Weighing system	Plinth with integrated weighing system		
		Height	mm	170
		Width	mm	1337
		Depth	mm	870
		Machine should not be subject to external loads or weights when using weighing system. Temporary or static loads on casing may prevent the calibration of the weighing cells and impair the proper functioning of the weighing system.		

### Machine connections:

<b>(EL)</b>	Electrical connection	1. Standard voltage (as supplied) Frequency Rated load Fuse rating Connection cable (to be ordered separately) Minimum cross-sectional area with threaded cable connector	V Hz kW A  mm <sup>2</sup>	3N AC 380-415 50-60 25.0 3 × 50  5 × 10 M 40 x 1.5
-------------	-----------------------	--	---	--

		<p>Connection using multi-pole wall socket in compliance with IEC 60309 and IEC 60947 is recommended in order to simplify electrical tests.</p> <p>Install mains isolator according to IEC 60947 on hard-wired connection. Wall socket or mains isolator must be accessible after installation.</p> <p>The use of an earth leakage circuit breaker (ELCB) is strongly recommended. A type B RCD (residual current device) must then be used.</p> <p>If necessary, equipotential bonding with good galvanic contact must be provided in accordance with all appropriate national and local regulations.</p>		
	Cold water (Soft water)	<p>Min. flow pressure Max. pressure Volume flow necessary Max. volume stream in absence of hot and raw water supplies.</p> <p>Special version, unit without detergent dispenser. Volume flow necessary Max. throughput (if hot and raw water supply is not available)</p> <p>On-site connection thread according to DIN 44 991 Length of supply hose (supplied: 2 connection hoses + Y piece)</p> <p>Water requirements with standard connection to hot water in 60°C programme (≈ average value)</p> <p>In the absence of a hot water supply, connect to alternative supply.</p> <p>In the absence of a raw water supply, connect to alternative supply.</p>	<p>kPa kPa l/min l/min  l/min l/min  Inch mm  l/h</p>	<p>100 1000 26 79.5  20 77.5  1" external thread 1500  <b>not yet available</b></p>
	Cold water (Soft water)	<p>Max. temperature Min. flow pressure Max. pressure Volume flow necessary</p> <p>Special version, unit without detergent dispenser. Volume flow necessary</p> <p>On-site connection thread according to DIN 44 991 Length of connection hose (supplied: 1 connection hose)</p> <p>Water requirements with standard connection to hot water in 60°C programme (≈ average value)</p> <p>In absence of hot water supply, connect hose to cold water supply!</p>	<p>°C kPa kPa l/min  l/min  Inch mm  l/h</p>	<p>70 100 1000 16  20  ¾" external thread 1500  <b>not yet available</b></p>
	Cold water (Hard water)	<p>Min. flow pressure Max. pressure Volume flow necessary On-site connection thread according to DIN 44 991 Length of connection hose (supplied: 2 connection hoses + Y piece)</p> <p>Water requirements with standard connection to hot water in 60°C programme (≈ average value)</p> <p>In absence of hard water supply, connect hose to cold water supply!</p>	<p>kPa kPa l/min Inch mm  l/h</p>	<p>100 1000 32 1" external thread 1500  <b>not yet available</b></p>
	Cold water Liquid dispensing (Optional)	<p>Min. flow pressure Max. pressure Volume flow necessary On-site connection thread according to DIN 44 991 Length of supply hose (supplied: 1 connection hose)</p>	<p>kPa kPa l/min Inch mm</p>	<p>100 1000 5.5 ¾" external thread 1500</p>

(AV)	Drainage via dump valve	Max. temperature Machine-side drain connection (ext. diameter) On-site drain (int. diameter)  Max. transient throughput  Vented manifold required. Drain manifolds serving several machines must be of sufficient cross-section.	°C mm mm  l/min	95 75 [DN 70] 75 [DN 70 connection] 200
(ME)	Machine vent	Machine-side connection for Miele vapour and foam venting kit.		
(MEL)	Machine-side vent line	On-site vapour vent for connection to Miele vapour and foam venting kit or additional fan.		
(PA)	Equipotential bonding	Connection with male thread with washers and nut. If necessary, equipotential bonding with good galvanic contact must be provided in accordance with all appropriate national and local regulations.	mm M	10 × 35 10
(B)	Fittings (supplied)	Without plinth 4 × screws DIN 571 (Ø × length) 4 × rawl plugs (Ø × length) Machine must be bolted to the floor! Fixing materials for a floating screed floor are to be provided on site.	mm mm	12 × 90 16 × 80
		Miele plinth / Weighing system plinth 4 × screws DIN 571 (Ø × length) 4 × rawl plugs (Ø × length) Machine must be bolted to the floor! Fixing materials for a floating screed floor are to be provided on site.	mm mm	12 × 90 16 × 80
	Machine data	Unit width Machine depth Unit height Casing width Casing depth Casing height  Minimum width of delivery access to installation site Width of wall opening Height of wall opening Height of wall opening for machine with plinth  Recommended side gap Minimum side gap possible With selected min. gap, additional services required. Technical installations to be checked on site and modified if necessary.  Net weight Dynamic floor load, max. Static floor load, max. Dynamic load, max. Drum frequency, max. Average heat dissipation (dependent on ambient room temperature and programme selected)	mm mm mm mm mm mm  mm mm mm mm  mm mm  mm mm  kg N N N Hz W	1384 1070 1718 1337 870 1705  1090 1380 1725 1895  600 300  820 9808 not yet available not yet available 16.3 not yet available
Installation should only be carried out by authorised fitters in accordance with valid regulations! Observe installation instructions when installing machine! All rights reserved! Measurements in mm.				

## Technische gegevens

**Miele**  
**PROFESSIONAL**

Wasautomaat:  
Verwarmingssoort:

PW 6243  
Elektrisch

Legenda:



Geheel omcirkelde afkortingen betekenen: aansluiting vereist



Niet geheel omcirkelde afkortingen betekenen: optioneel of afhankelijk van het apparaat is aansluiting vereist





nl - NL

### Opties/toebehoren:

<b>BWS</b>	Miele-ombouwset wasem- en schuimafvoer	Wasemafvoer, kant onderdeel (binnendiameter) Schuimafvoertuit, kant onderdeel (buitendiameter)  Voor condenswater uit de wasemafvoer moet een afvoermogelijkheid met aansluiting op een ter plaatse aanwezig afvoersysteem worden gerealiseerd. Optioneel kan de schuimafvoer plaatsvinden via een in het apparaat geïntegreerde buis naar de afvoer van de machine.	mm mm	110 [mof DN 100] 110 [DN 100]
<b>ISA</b>	Geïntegreerde schuimafvoer	Elektriciteitskabel Doorvoer machinebehuizing (diameter)	mm mm	50 [mof DN 50] 63,5
<b>MSG</b>	Extra ventilator van Miele	Standaardspanning Frequentie Aansluitwaarde Capaciteit (max.) Drukverschil (max.) Geluidsniveau	V Hz kW m³/uur Pa dB (A)	1N AC 230 50 0,03 150 170 60
<b>UM</b>	Onderbouw Miele (sokkel)	Onderbouw (sokkel), gesloten Hoogte Breedte Diepte	mm mm mm	170 1.337 870
<b>WI</b>	Weegstelsel	Onderbouw (sokkel) met geïntegreerd weegstelsel Hoogte Breedte Diepte  Bij gebruik van het weegstelsel mogen geen externe belastingen of gewichten effect hebben op het apparaat.  Een tijdelijke of statische belasting kan de kalibratie van de meetcellen belemmeren, waardoor het correct functioneren van het weegstelsel niet kan worden gewaarborgd.	mm mm mm	170 1.337 870

### Aansluitingen:

<b>EL</b>	Elektrische aansluiting	1. Standaardspanning (af fabriek) Frequentie Aansluitwaarde Zekering Aansluitkabel (niet bijgeleverd) Draaddoorsnede, minimaal met schroefkoppeling	V Hz kW A  mm²	3N AC 380-415 50-60 25,0 3 × 50  5 × 10 M 40 x 1,5
-----------	-------------------------	--	-------------------------------	--

		<p>Het is aan te bevelen het apparaat op een vergrendelbare contactdoos aan te sluiten (volgens NEN-EN-IEC 60309 en NEN-EN-IEC 60947) waarmee het apparaat met alle polen van de netspanning kan worden losgekoppeld, zodat de elektrische veiligheid eenvoudig kan worden gecontroleerd. Bij een vaste aansluiting moet het apparaat met een schakelaar van de netspanning kunnen worden losgekoppeld. Het systeem moet voldoen aan NEN-EN-IEC 60947. De contactdoos of de schakelaar moet ook na de plaatsing van het apparaat toegankelijk zijn.</p> <p>Een aardlekschakelaar wordt aanbevolen. De aardlekschakelaar moet geschikt zijn voor alle stroomsoorten.</p> <p>De machine moet volgens de daarvoor geldende voorschriften worden geaard!</p>		
	Koud water (zacht water)	<p>Minimale waterdruk Maximale waterdruk Volumestroom, vereist Volumestroom max. (als warm en hard water ontbreken)</p> <p>Speciale variant, bij machine zonder wasmiddelvakje. Volumestroom, vereist Volumestroom max. (als warm en hard water ontbreken)</p> <p>Slangkoppeling ter plaatse volgens DIN 44 991 (vlakdichtend) Lengte aansluitslang (bijgeleverd: 2 aansluitslangen + Y-stuk)</p> <p>Waterbehoefte bij standaardaansluiting met warmwater-aansluiting, 60°-programma (≈ gemiddelde waarde)</p> <p>Bij het ontbreken van warm water moet de betreffende waterhoeveelheid aan de vereiste aansluitwaarde worden toegevoegd.</p> <p>Bij het ontbreken van hard water moet de betreffende waterhoeveelheid aan de vereiste aansluitwaarde worden toegevoegd.</p>	<p>kPa kPa l/min l/min  l/min l/min  inch/Zoll mm  l/h</p>	<p>100 1.000 26 79,5  20 77,5  1" buitenschroefdraad 1.500  nog niet bekend</p>
	Warm water (zacht water)	<p>Temperatuur max. Minimale waterdruk Maximale waterdruk Volumestroom, vereist</p> <p>Speciale variant, bij machine zonder wasmiddelvakje. Volumestroom, vereist</p> <p>Slangkoppeling ter plaatse volgens DIN 44 991 (vlakdichtend)</p> <p>Lengte aansluitslang (bijgeleverd: 1 aansluitslang)</p> <p>Waterbehoefte bij standaardaansluiting met warmwater-aansluiting, 60°-programma (≈ gemiddelde waarde)</p> <p>Bij het ontbreken van warm water moet de bijgevoegde aansluitslang op koud water worden aangesloten!</p>	<p>°C kPa kPa l/min  l/min  inch/Zoll mm  l/h</p>	<p>70 100 1.000 16  20  ¾" buitenschroefdraad 1.500  nog niet bekend</p>
	Koud water (hard water)	<p>Minimale waterdruk Maximale waterdruk Volumestroom, vereist Slangkoppeling ter plaatse volgens DIN 44 991 (vlakdichtend) Lengte aansluitslang (bijgeleverd: 2 aansluitslangen + Y-stuk)</p> <p>Waterbehoefte bij standaardaansluiting met warmwater-aansluiting, 60°-programma (≈ gemiddelde waarde)</p> <p>Bij het ontbreken van hard water moeten de bijgevoegde aansluitslangen op koud water worden aangesloten!</p>	<p>kPa kPa l/min inch/Zoll mm  l/h</p>	<p>100 1.000 32 1" buitenschroefdraad 1.500  nog niet bekend</p>
	Koud water (vloeibarezeep-dosering) (optie)	<p>Minimale waterdruk Maximale waterdruk Volumestroom, vereist Slangkoppeling ter plaatse volgens DIN 44 991 (vlakdichtend)</p> <p>Lengte aansluitslang (bijgeleverd: 1 aansluitslang)</p>	<p>kPa kPa l/min inch/Zoll mm</p>	<p>100 1.000 5,5 ¾" buitenschroefdraad 1.500</p>

