

## Naudojimo instrukcija Indaplovės



Prieš statydami, prijungdami ir paleisdami **būtinai** perskaitykite naudojimo instrukciją. Taip apsisausosite patys ir išvengsite pažeidimų.

# Turinys



---

<b>Saugos nurodymai ir įspėjimai</b> .....	5
<b>Naudojimo instrukcijos naudojimo nurodymai</b> .....	14
Nuoroda apie struktūrą.....	14
<b>Komplektacija</b> .....	15
<b>Prietaiso aprašymas</b> .....	16
Prietaiso apžvalga .....	16
Valdymo skydelis .....	17
Ekranų veikimas .....	21
<b>Jūsų indėlis į aplinkos apsaugą</b> .....	22
<b>Pirmasis paleidimas</b> .....	23
Durelių atidarymas.....	23
Durelių uždarymas.....	23
Pagrindiniai nustatymai .....	24
Kalbos nustatymas.....	24
Vandens kietumo nustatymas .....	24
Regeneruojamoji druska.....	26
Druskos pildymas.....	27
Druskos pildymas.....	28
Skalavimo skystis.....	29
Skalavimo skysčio pildymas .....	30
Skalavimo skysčio pildymas .....	30
<b>Nustatymai</b> .....	31
Nustatymų meniu atvėrimas.....	31
Nustatymų keitimas.....	31
Nustatymų užbaigimas.....	31
Kalba ▾ .....	32
“Wasserhärte” .....	32
“Klarspüler” .....	33
“Verbrauch” (“EcoFeedback”) .....	33
“Display-Helligkeit” .....	34
“Summer” .....	34
“Mangelanzeigen” .....	34
“AutoOpen” .....	34
“Extra sauber” .....	35
“Extra trocken” .....	35
“2. Zwischenspülen” .....	35
“Hygienezyklus” .....	35
“Wärmespeicher” .....	36

“Softwareversion” .....	36
“Händler” .....	36
“Werkeinstellungen” .....	36
<b>Ekologiškasis indų plovimas</b> .....	<b>37</b>
Taupusis plovimas .....	37
Sąnaudų indikatorius “EcoFeedback” .....	38
Šilumokaitis .....	39
<b>Indų ir stalo įrankių sukrovimas</b> .....	<b>40</b>
Bendrieji nurodymai .....	40
Viršutinis krepšys .....	42
Viršutinio krepšio padėties keitimas .....	44
Apatinis krepšys .....	45
Stalo įrankių stalčius / stalo įrankių krepšys (atsižvelgiant į modelį) .....	46
“3D MultiFlex” stalčiaus pakrovimas .....	46
Stalo įrankių krepšio pakrovimas .....	47
Išdėstymo pavyzdžiai .....	48
Indaplovė su stalo įrankių stalčiumi .....	48
Indaplovė su stalo įrankių krepšeliu .....	50
<b>Ploviklis</b> .....	<b>52</b>
Ploviklių rūšys .....	52
Ploviklio dozavimas .....	53
Ploviklio pildymas .....	54
<b>Prietaiso naudojimas</b> .....	<b>55</b>
Indaplovės įjungimas .....	55
Programos pasirinkimas .....	55
Programos trukmės rodmuo .....	56
Programos paleidimas .....	56
Programos pabaiga .....	57
Energijos valdymas .....	57
Indaplovės išjungimas .....	58
Indų iškrovimas .....	58
Programos nutraukimas .....	59
Programos nutraukimas arba keitimas .....	59
<b>Parinktys</b> .....	<b>60</b>
⌚ Laikmatis .....	60
<b>Programų pasirinkimo gairės</b> .....	<b>62</b>
<b>Programų apžvalga</b> .....	<b>64</b>
☐ kitos programos .....	66

# Turinys

---

<b>Programų parinktys</b> .....	67
Programų parinkčių naudojimas.....	67
 “Express”.....	67
 “IntenseZone”.....	67
<b>Plovimas ir priežiūra</b> .....	68
Plovimo kameros valymas.....	68
Durelių sandariklio ir durelių valymas .....	69
Valdymo skydelio valymas .....	69
Prietaiso priekinės dalies valymas.....	70
Purškimo svirčių plovimas.....	71
Plovimo kameros filtrų tikrinimas .....	74
Filtrų valymas .....	74
Vandens įvado sietelio valymas.....	76
Vandens išleidimo siurblio valymas.....	77
<b>Ką daryti, jeigu ...</b> .....	79
Techniniai veikimo sutrikimai.....	79
Klaidų pranešimai .....	80
Durelių atidarymo mygtukas.....	81
Triktis vandens įvade .....	82
Klaida vandens nuotake .....	83
Bendrieji indaplovės veikimo sutrikimai .....	84
Garsai .....	85
Netenkinantis geras plovimo rezultatas.....	86
<b>Garantinio aptarnavimo skyrius</b> .....	90
Sutrikus prietaiso veikimui, susisiekite .....	90
EPREL duomenų bazė .....	90
Garantija .....	90
Skirta bandymų institutams.....	91
<b>Pasirenkamieji priedai</b> .....	92
<b>Įrengimas</b> .....	94
“Miele” apsaugos nuo vandens daromos žalos sistema.....	94
Vandens įleidimas.....	94
Lietuvoje taikomas reikalavimas.....	95
Vandens išleidimas.....	96
Elektros jungtis .....	98
<b>Techniniai duomenys</b> .....	99
<b>Garantijos sąlygos</b> .....	100

Ši indaplovė atitinka reikiamus saugos nuostatus. Netinkamai naudojant, kyla pavojus susižaloti ir patirti materialinę žalą.

Prieš statydami ir naudodami indaplovę, atidžiai perskaitykite montavimo ir naudojimo instrukciją. Joje pateikiami svarbūs montavimo, saugos, naudojimo ir techninės priežiūros nurodymai. Taip apsisaugosite patys ir išvengsite prietaiso pažeidimų.

“Miele” primygtinai rekomenduoja susipažinti ir vadovautis indaplovės montavimo instrukcija bei saugos nurodymais bei įspėjimais, kaip nurodyta standarte IEC 60335-1.

“Miele” neatsako už žalą, atsiradusią dėl šių nurodymų nepaisymo.

Šią montavimo instrukciją išsaugokite ir perduokite kitam galimam savininkui.

# Saugos nurodymai ir įspėjimai

---

## Tinkamas naudojimas

- ▶ Ši indaplovė skirta naudoti namų ūkyje ir panašioje aplinkoje.
- ▶ Ji neskirta naudoti lauke.
- ▶ Prietaisą galima naudoti iki 4000 m virš jūros lygio.
- ▶ Indaplovę naudokite tik namų ūkyje naudojamų indų plovimui. Bet koks kitoks naudojimas yra draudžiamas.
- ▶ Žmonės, kurie dėl nepakankamų fizinių, jutiminių, protinių gebėjimų, nepakankamos patirties arba neišmanymo nesugeba saugiai valdyti indaplovės, ją gali naudoti tik prižiūrimi arba instruktuojami atsakingo asmens. Šie asmenys indaplovę neprižiūrimi gali naudoti tik tada, kai apie ją jiems buvo paaiškinta tiek, kad jie galėtų saugiai ją naudoti. Jie privalo atpažinti ir suprasti galimus netinkamo naudojimo pavojus.

### Vaikai namų ūkyje

- ▶ Aštuonerių metų neturintys vaikai negali naudotis indaplove, nebent jie yra nuolat prižiūrimi.
- ▶ Vyresni nei aštuonerių metų vaikai indaplovę neprižiūrimi gali naudoti tik tada, kai apie ją jiems buvo paaiškinta tiek, kad jie galėtų saugiai ją naudoti. Vaikai turi gebėti atpažinti ir suprasti galimus netinkamo naudojimo pavojus.
- ▶ Neprižiūrimi vaikai negali valyti arba prižiūrėti indaplovės.
- ▶ Prižiūrėkite netoli indaplovės esančius vaikus. Vaikams niekada neleiskite žaisti su indaplove. Vaikai gali užsidaryti indaplovėje!
- ▶ Jeigu aktyvintas automatinis durelių atidarymas, mažamečiams vaikams draudžiama būti indaplovės durelių atsidarymo zonoje. Nenumatytu gedimo atveju kyla pavojus susižaloti.
- ▶ Pavojus uždusti. Vaikai žaisdami gali įsivynioti į pakavimo medžiagą (pvz., plėvelę) arba užsimauti ją ant galvos ir uždusti. Laikykite ją vaikams nepasiekiamoje vietoje.
- ▶ Užtikrinkite, kad vaikai nepasiektų ploviklių! Plovikliai sukelia sunkius odos nudegimus arba gali pažeisti akis. Jie gali išgraužti burną, gerklę ar net sukelti dusulį. Todėl laikykite vaikus atokiau ir nuo atidarytos indaplovės. Indaplovėje gali būti ploviklio likučių. Vaikui prarijus ploviklio, nedelsiant kreipkitės į medikus.

# Saugos nurodymai ir įspėjimai

---

## Techninė sauga

- ▶ Dėl netinkamai atliktų įrengimo ir techninės priežiūros arba remonto darbų naudotojui gali kilti pavojų. Įrengimo ir techninės priežiūros arba remonto darbus gali atlikti tik “Miele” įgalioti specialistai.
- ▶ Netvarkingas prietaisas gali kelti pavojų jūsų saugumui. Apžiūrėkite prietaisą, ar nėra matomų pažeidimų, ypač po transportavimo. Niekada nenaudokite netvarkingo prietaiso.
- ▶ Prijungę indaplovę prie pagal visus reikalavimus įrengtos žemini-  
mo sistemos, užtikrinsite jos elektros instaliacijos saugą. Tai pagrindi-  
nė saugos sąlyga ir jos būtina laikytis. Kilus abejonių, kvalifikuotas  
specialistas turėtų patikrinti pastato elektros instaliaciją.  
“Miele” nepriima atsakomybės už žalą, atsiradusią dėl nesamo ar-  
ba nutraukto žeminimo laido (pvz., patyrus elektros smūgį).
- ▶ Galimas epizodinis arba nepertraukiamas eksploatavimas su auto-  
nomine arba tinklo sinchronine elektros tiekimo sistema (pavyzdžiui,  
autonominiais elektros tinklais, rezervinėmis sistemomis). Eksploata-  
vimo sąlyga, kad elektros tiekimo sistema atitiktų EN 50160 arba pa-  
našių standartų nustatytąsias vertes.  
Buitinėje instaliacijoje ir šiame “Miele” produkte numatytų saugos  
priemonių funkcijos ir veikimo principas turi būti užtikrinti veikiant au-  
tonominiu ir ne tinklo sinchroniniu režimu arba pakeisti lygiavertėmis  
įrengimo priemonėmis. Kaip, pavyzdžiui, aprašyta naujausios redak-  
cijos VDE-AR-E 2510-2.
- ▶ Indaplovei jungti prie maitinimo tinklo naudokite 3 polių kištuką su  
apsauginiu kontaktu (ne fiksuotą jungtį). Pastačius indaplovę, maitini-  
mo lizdas turi būti lengvai prieinamas, kad bet kada galėtumėte  
atjungti prietaisą nuo maitinimo tinklo.
- ▶ Indaplovė negali uždengti jokio elektros prietaiso kištuko, nes  
montavimo nišos gylis gali būti per mažas ir dėl prispausto kištuko  
gali kilti perkaitimo (gaisro) pavojus.



- ▶ Indaplovę draudžiama montuoti po kaitlente. Galimai aukšta spinduliuojama temperatūra gali apgadinti indaplovę. Dėl tos pačios priežasties prietaisą draudžiama statyti prie “ne virtuvinių” šilumą spinduliuojančių prietaisų (pvz., patalpos šildymui naudojamų atvirų ugniaviečių).
- ▶ Prietaiso specifikacijų lentelėje pateikti jungimo duomenys (saugikliai, dažnis, įtampa) turi atitikti elektros tinklo duomenis, kad prietaisas nesugestų. Prieš prijungdami prietaisą, palyginkite šiuos duomenis. Kilus abejonų, pasikonsultuokite su elektriku.
- ▶ Indaplovę prie elektros tinklo leidžiama prijungti tik baigus visus įrengimo ir montavimo darbus, įskaitant durelių spyruoklių nustatymą.
- ▶ Prietaisą leidžiama eksploatuoti tik jeigu durų mechanika veikia be priekaištų, nes jeigu aktyvintas automatinis durelių atidarymo mechanizmas (priklauso nuo modelio), gali kilti pavojus.  
Durelių atidarymo mechanizmas veiks nepriekaištingai, jeigu:
  - spyruoklės tolygiai nustatytos abeiose durelių pusėse; durelės tinkamai įstatytos, jeigu pravėrus (maždaug 45° kampu) ir paleidus, sustoja šioje padėtyje; durelės negali nukristi nestabdomos;
  - automatiškai atidarant dureles džiovinimo fazės pabaigoje, fiksuojamo bėgelis automatiškai įtraukiamas.
- ▶ Ilgintuvai ir sudėtiniai lizdai neužtikrina reikiamos saugos (pvz., ky-la gaisro pavojus). Indaplovės jungimui prie maitinimo tinklo nenau-dokite sudėtinių lizdų arba ilgintuvų.
- ▶ Šios indaplovės negalima naudoti nestacionariose vietose (pavyz-džiui, laivuose).
- ▶ Nestatykite indaplovės patalpoje, kurioje vyrauja neigiama tempe-ratūra. Sušalusios žarnos gali sutrūkinėti arba susprogti. Esant nei-giamai temperatūrai gali sumažėti prietaiso elektros sistemos patiki-mumas.

## Saugos nurodymai ir įspėjimai

---

▶ Prietaisą galim naudoti tik jeigu šis yra prijungtas prie vamzdžių sistemos, iš kurios buvo pašalintas oras, kad išvengtumėte prietaiso pažeidimų.

▶ Vandens įvado jungties plastikiniame korpuse yra elektrinis vožtuvas. Korpuso nenardinkite į skysčius.

▶ Vandens įleidimo žarnoje yra dalių, kuriomis teka elektros srovė. Jos netrumpinkite.

▶ Įrengta “Waterproof” sistema patikimai apsaugos nuo vandens daromos žalos, jeigu:

- prietaisas yra tinkamai prijungtas;
- pastebėjus pažeidimą, atliekamas indaplovės remontas arba pakeičiamos dalys;
- išvykę ilgesniam laikui (pvz., atostogauti), užsuksite vandens čiaupą.

“Waterproof” sistema veikia net kai indaplovė yra išjungta. Todėl draudžiama atjungti prietaisą nuo maitinimo tinklo.

▶ Vandens jungties slėgis gali svyruoti nuo 50 kPa iki 1000 kPa.

▶ Netvarkingas prietaisas gali kelti pavojų jūsų saugumui. Dėl indaplovės pažeidimų gali sumažėti sauga! Pažeistą indaplovę nedelsdami nustokite naudoti ir susitarkite su savo tiekėju arba klientų aptarnavimo tarnyba dėl remonto.

▶ Jei indaplovės remonto darbus atliks ne “Miele” įgaliotas techninės priežiūros specialistas, prarasite teisę į garantiją.

▶ Sugedusias dalis rekomenduojame pakeisti originaliomis dalimis. “Miele” užtikrina, kad tik tinkamai įmontuotos originalios atsarginės dalys atitinka visus saugos reikalavimus, taip pat išsaugoma teisė į garantinį aptarnavimą.

▶ Prieš prijungiant arba atliekant prietaiso techninės priežiūros ir remonto darbus, atjunkite indaplovę nuo elektros tinklo (išjunkite indaplovę, tada ištraukite kištuką).

▶ Pažeistą maitinimo laidą leidžiama pakeisti tik to paties tipo nauju maitinimo laidu (galima įsigyti “Miele” garantinės priežiūros skyriuje). Saugumo sumetimais keitimą gali atlikti tik “Miele” įgaliotasis specialistas arba “Miele” garantinio aptarnavimo skyrius.

### Tinkamas pastatymas

▶ Indaplovę pastatykite ir prijunkite kaip nurodyta montavimo scheme.



▶ Būkite atsargūs prieš indaplovės montavimą ir montavimo metu. Kyla pavojus susižeisti / įsijauti kai kuriomis metalinėmis dalimis. Dėvėkite apsaugines pirštines.

▶ Indaplovę reikia pastatyti horizontaliai, kad būtų užtikrintas neprikaištingas veikimas.

▶ Kad būtų užtikrintas prietaiso stabilumas, po stalviršiu montuojamas ir įmontuojamas indaplovės leidžiama montuoti po ištisiniu stalviršiu, tik jeigu šis prijungtas prie gretimų spintelėlių.

▶ Gretimoje spintoje esantis indaplovės nuotakas turi būti kruopščiai užsandarintas. Norint išvengti indaplovės gedimo, sandarumą būtina reguliariai patikrinti.

▶ Jeigu norite montuoti indaplovę sieniniame mazge, būtina imtis papildomų apsauginių priemonių. Saugiam montavimui sieniniame mazge naudokite “Montavimo sieniniame mazge rinkinį” ir vadovaukitės pridėta montavimo schema. Antraip kyla pavojus, kad spintelė apvirs.

▶ Spyruoklės turi būti tolygiai įtemptos abejose durelių pusėse. Durelės tinkamai įstatytos, jeigu pravėrus (maždaug 45° kampu) ir paleidus, sustos toje pačioje padėtyje. Durelės negali nukristi nestabdomos.

Indaplovę galima naudoti tik jeigu durelių spyruoklės yra tinkamai įstatytos.

Jeigu nepavyksta teisingai įstatyti durelių, kreipkitės į “Miele” garantinio aptarnavimo skyrių.

## Saugos nurodymai ir įspėjimai

---

Maksimalus priekinių durelių svoris, kurį tolygiai paskirsto gamykloje įmontuotos spyruoklės, siekia nuo 10 iki 12 kg (atsižvelgiant į modelį).

### Tinkamas naudojimas

- ▶ Į plovimo kamerą nepilkite jokių tirpiklių. Sprogimo pavojus!
- ▶ Plovikliai gali išgriaužti odą, akis, nosį, burną ir gerklę. Stenkitės išvengti bet kokio sąlyčio su plovikliu. Stenkitės neįkvėpti miltelinio ploviklio! Nenurykite ploviklio. Jeigu įkvėpėte arba nurijote ploviklio, nedelsiant kreipkitės į medikus.
- ▶ Be reikalo nepalikite atidarytų durelių. Galite susižeisti užkliuvę už atidarytų indaplovės durelių.
- ▶ Nebandykite atsistoti arba atsisėsti ant atidarytų durelių. Galite apversti indaplovę. Galite susižaloti patys arba apgadinti indaplovę.
- ▶ Programos pabaigoje indai gali būti labai karšti. Išjungę indaplovę, palikite indus atvėsti, kol galėsite juos lengvai liesti.
- ▶ Naudokite tik įprastus buitiniams indaplovėms skirtus ploviklius ir skalavimo skysčius. Nenaudokite jokių rankų plovimo priemonių!
- ▶ Nenaudokite jokių komercinės paskirties arba pramoninių valiklių. Jie gali pažeisti medžiagas ir sukelti stiprias chemines reakcijas (pvz., gali susiformuoti sprogiosios dujos).
- ▶ Ploviklio (net skysto) nepilkite į skalavimo skysčio indą. Ploviklis gadina skalavimo skysčio indą!
- ▶ Ploviklio (net skysto) nepilkite į skalavimo skysčio indą. Skystasis ploviklis gadina "AutoDos" sistemą.
- ▶ Ploviklio (net skysto) nepilkite į druskos rezervuarą. Ploviklis gadina vandens minkštinimo sistemą.
- ▶ Naudokite tik specialią, kuo rupesnę regeneruojamąją arba kitokią, išgarintą druską. Kitų rūšių druskose gali būti vandenyje netirpių dalelių, kurios trikdydys vandens minkštinimo sistemos veikimą.

- ▶ Indaplovėse su stalo įrankių krepšiu (atsižvelgiant į modelį) saugumo sumetimais stalo įrankius į įrankių krepšį dėkite ašmenimis ir šakučių dantukais žemyn. Aukštyn nukreipti peilių ašmenys ir šakučių dantukai kelia pavojų susižeisti. Vis dėlto stalo įrankiai greičiau išsiplaus ir išdžius, jeigu juos į įrankių krepšelį dėsite kotais žemyn.
- ▶ Neplaukite indaplovėje karštam vandeniui jautrių plastikinių reikmenų, pvz., vienkartinių indų ar įrankių. Dėl temperatūros pokyčių šios dalys gali deformuotis.
- ▶ Jeigu naudojate parinktį “Laikmatis” (atsižvelgiant į modelį), ploviklio skyrelis turi būti sausas. Jeigu reikia, išsausinkite skyrelį. Drėgname ploviklio skyrelyje ploviklis sutirštės ir nebus visiškai išskalautas.
- ▶ Informacijos apie indaplovės talpą ieškokite skyriuje “Techniniai duomenys”.

### Priedai ir atsarginės dalys

- ▶ Naudokite tik originalius “Miele” priedus. Jeigu tvirtinami arba montuojami kito gamintojo priedai, galimai prarandama teisė į garantiją ir (arba) atsakomybė už gaminį.
- ▶ “Miele” suteikia iki 15 metų arba mažiausiai 10 metų garantiją atsarginėms dalims, kurios reikalingos prietaiso funkcijoms užtikrinti, atsižvelgiant į Jūsų indaplovės gamybos seriją.

### Transportavimas

- ▶ Netvarkingas prietaisas gali kelti pavojų jūsų saugumui. Apžiūrėkite prietaisą, ar nėra matomų pažeidimų. Niekada nenaudokite netvarkingo prietaiso.
- ▶ Transportuokite indaplovę pastatytą vertikaliajje padėtyje, kad prietaise likęs vanduo nepatektų ant prietaiso elektrinių valdymo elementų ir nesutrikdytų jų veikimo.
- ▶ Prieš transportuodami ištuštinkite prietaisą ir pritvirtinkite visas judančias dalis (pvz., krepšius, žarnas ir maitinimo laidus).

# Naudojimo instrukcijos naudojimo nurodymai

Šioje naudojimo instrukcijoje aprašyti keletas skirtingo aukščio indaplovių modelių.


Skirtingi indaplovių modeliai pavadinti: įprastas = 80,5 cm aukščio indaplovė (įmontuojama)

arba 84,5 cm aukščio (pastatomas priešais)

XXL = 84,5 cm aukščio indaplovė (įmontuojama).

## Nuoroda apie struktūrą

### Įspėjimai

 Juose nurodyta svarbi saugos informacija. Jie įspėja apie galimą asmeninę arba materialinę žalą.

Atidžiai perskaitykite šiuos įspėjimus ir laikykitės nurodytų saugaus naudojimo ir elgesio taisyklių.

### Nurodymai

Nurodymuose pateikta informacija, į kurią būtina atkreipti ypatingą dėmesį.

Jos pažymėtos plačiu rėmeliu.

### Papildoma informacija ir pastabos

Papildoma informacija ir pastabos pažymėtos siauru rėmeliu.

### Naudojimo nuorodos

Indaplovės naudojimo instrukcijoje pateiktos specialiai pažymėtos naudojimo nuorodos. Jose etapais nurodoma veiksmų seka.

Kiekvienas etapas pažymėtas juodos spalvos rėmeliu.

Pavyzdys:

■ pasirinkite pageidaujamą nustatymą ir patvirtinkite mygtuku “OK”.

### Ekranas

Informacija, kuri pateikiama indaplovės ekrane, išsiskiria specialiu šriftu, pagal suderintą ekrano šrifto modelį.

Pavyzdys:

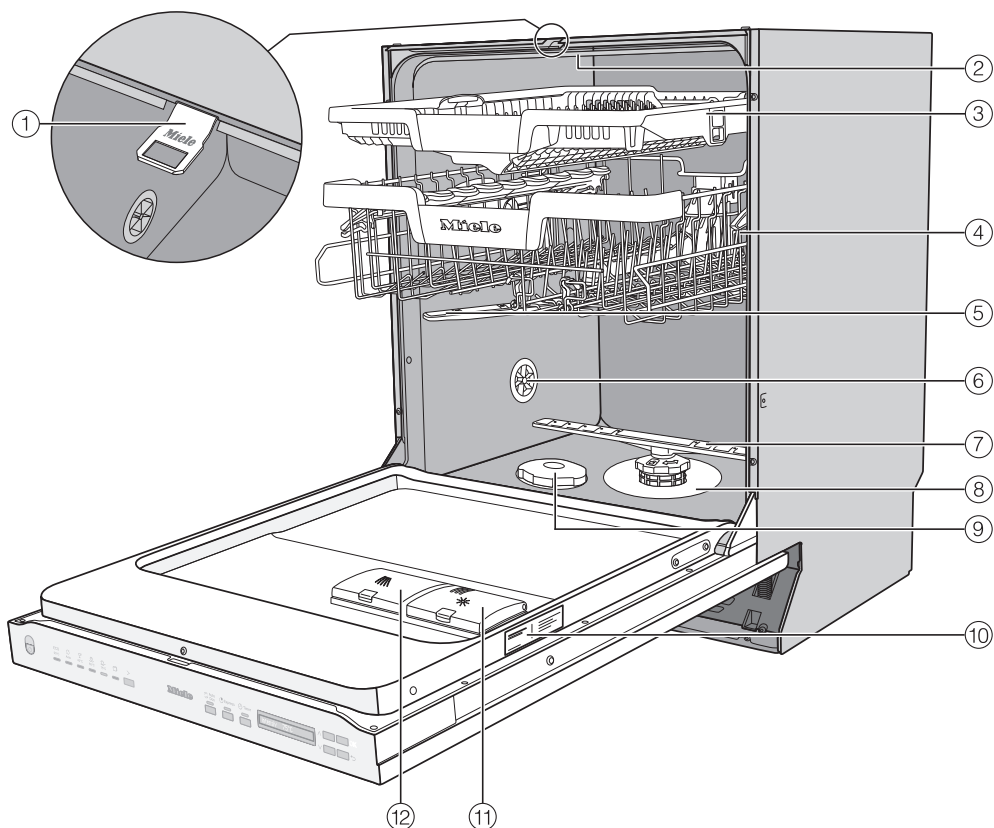
kai ekrane rodomas pranešimas “Bitte Tür schließen” ...

Pristatymo pakuotėje yra:

- Indaplovė
- Indaplovės naudojimo instrukcija
- Indaplovės pastatyto instrukcija
- Įvairūs priedai, naudojami montuoti prietaisą (žr. montavimo planą)
- Piltuvėlis, naudojamas pildyti regeneruojamąją druską
- Gali būti papildomų spaudinių ar priedų

# Prietaiso aprašymas

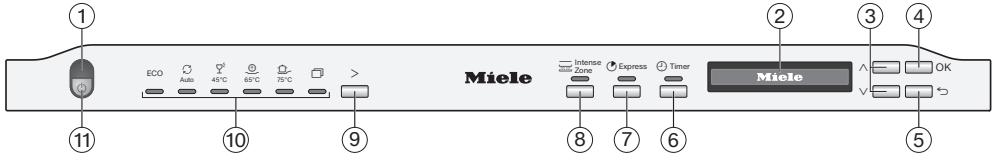
## Prietaiso apžvalga



- |   |                           |
|---|---------------------------|
| ① Durelių fiksavimo bėgeliai                                    | ⑦ Apatinė purškimo strėlė |
| ② Viršutinė purškimo strėlė (nematoma)                          | ⑧ Filtrų junginys         |
| ③ 3D “MultiFlex” stalo įrankių stalčius (ne visuose modeliuose) | ⑨ Druskos rezervuaras     |
| ④ Viršutinis krepšys (atsižvelgiant į modelį)                   | ⑩ Specifikacijų lentelė   |
| ⑤ Vidurinė purškimo strėlė                                      | ⑪ Skalavimo skysčio indas |
| ⑥ Vėdinimo vožtuvas   | ⑫ Ploviklio skyrelis      |



## Valdymo skydelis



- ① Optinė veikimo kontrolė  
Skirta vykdomos plovimo programos rodymui, kai durelės yra uždarytos.
- ② Ekranas  
Daugiau informacijos ieškokite skyriaus “Prietaiso aprašymas” poskyryje “Ekranų veikimas”.
- ③ Mygtukai ∨∧  
Skirti programų pasirinkimui.  
Naudojami rodomų verčių keitimui.  
Skirti atverti kitus meniu puslapius.
- ④ Mygtukas “OK”  
Skirtas pasirinkti rodomus meniu punktus ir vertes.  
Naudojamas patvirtinti pranešimus.
- ⑤ Mygtukas ↶ “zurück”  
Skirtas grįžimui į ankstesnį meniu lygmenį arba anksčiau nustatytų verčių keitimui.
- ⑥ Mygtukas ⌚ “Timer”  
Skirtas atidėti programos paleidimą.
- ⑦ Mygtukas ⏱ “Express”  
Skirtas sutrumpinti programos eigą.
- ⑧ Mygtukas ≡ “IntenseZone”  
Skirtas padidinti plovimo galią apatiname krepšyje.
- ⑨ Programų pasirinkimo mygtukas >  
Skirtas pasirinkti programą.
- ⑩ Programų parinktys
 

ECO	= ECO
Auto	= Automatinė 45–65 °C
45°C	= Gležniems 45 °C
65°C	“QuickPowerWash” 65 °C
75°C	Intensyvioji 75 °C
☐	= kitos programos / nustatymai
- ⑪ Mygtukas ⏻ “Ein / Aus”  
Ijungti ir išjungti indaplovę.

## Prietaiso aprašymas

DE	LT
Auto 45–65 °C	Automatinė 45–65 °C
AutoDos	Automatinio dozavimo funkcija
AutoOpen	Automatinė durelių atidarymo funkcija
Bitte Tür schließen	Uždarykite dureles
Display-Helligkeit	Ekrano ryškumas
ECO	Ekonomiškoji
ECO 50 °C	Ekonomiškoji 50 °C
EcoFeedback	Numatomų sąnaudų rodmuo
Ein / Aus	Ijungti / išjungti
Einstellungen	Nustatymai
Ende	Pabaiga
Energie	Energija
Express	Skubioji
Extra sauber	Ypač švaru
Extra trocken	Ypač sausa
ExtraLeise 55 °C	Ypač tyli 55 °C
Fehler FXX	Triktis FXX
Fehler Tür	Durelių veikimo triktis
Fein 45 °C	Gležniems 45 °C
Gerätepflege	Prietaiso priežiūra
Gerät ausschalten	Išjungti prietaisą
Gesamtverbrauch	Bendrosios sąnaudos
Händler	Pardavėjas
Hygienezyklus	Higieninės programos ciklas
IntenseZone	Padidinto intensyvumo plovimo zona
Intensiv 75 °C	Intensyvioji 75 °C
ja	Taip

## Prietaiso aprašymas

DE	LT
Klarspüler	Skalavimo skystis
Klarspüler einfüllen	Įpilti skalavimo skysčio
Mangelanzeigen	Trūkumo indikatorius
max.	Daugiausia
Memory	Atmintis
Normal 60 °C	Įprasta 60 °C
Ohne Oberkorb 65°C	Be viršutinio krepšio 65 °C
OK	Gerai
QuickPower Wash 65 °C	Sparčioji intensyvaus plovimo 65 °C programa
QuickPowerWash	Sparčioji intensyvaus plovimo programa
Salz einfüllen	Įpilti druskos
Sieb kontrollieren	Patikrinti filtrą
Softwareversion	Programinės įrangos versija
SolarSpar	Indaplovė prijungta prie karšto vandens įvado, vanduo nešildomas
Sprache	Kalba
Summer	Zirzeklis
Timer	Laikmatis
Verbrauch	Sąnaudos
Verbrauch (“EcoFeedback”)	Sąnaudos (numatomų sąnaudų rodmuo)
Verbrauch (OK)	Sąnaudos (OK)
Verbrauchsanzeige	Sąnaudų rodmuo
Wasser	Vanduo
Wasserablauf	Vandens nuotakas
Wasserhahn öffnen	Atsukti vandens čiaupą
Wasserhärte	Vandens kietumas


## Prietaiso aprašymas

---

<b>DE</b>	<b>LT</b>
Wasserzulauf	Vandens įvadas
Waterproof	Apsaugos nuo vandens sistema
weitere Programme / Einstellungen	Kitos programos / nustatymai
Werkeinstellungen	Gamykliniai nustatymai
zurück	Atgal
zurücksetzen	Atkurti
Zwischenspülen	Tarpinis skalavimas


## Ekranų veikimas

Ekranu galite pasirinkti ir nustatyti:





- programą;
- laikmatį;
- "Einstellungen" .

Ekranu rodoma informacija:


- programos etapas;
- numatomas likęs veikimo laikas;
- energijos ir vandens sąnaudos ("EcoFeedback");
- galimų gedimų pranešimai ir nuorodos.


Jei per šį laiką nepaspausite jokio mygtuko, taupydama energiją, indaplovė po kelių minučių išsijungs. Norėdami vėl įjungti indaplovę, paspauskite mygtuką .

Mygtuku "OK" patvirtinkite pranešimus arba nustatymus ir pereikite į kitą meniu arba kitą meniu lygmenį.

 *kitos programos / nustatymai* ekrano dešinėje pusėje rodoma slankijuostė . Čia siūlomos kitos parinktys. Šias parinktis galima peržiūrėti spustelėjus mygtukus  .

Meniu "Nustatymai" galite indaplovės valdymo sistemą priderinti prie pasikeitusių reikalavimų (žr. skyrių "Nustatymai").

Nustatyta parinktis pažymima varnele .

Jeigu vėl norite išeiti iš submeniu, paspauskite mygtuką  "zurück".

Jeigu keletą sekundžių nepaspausite jokio mygtuko, ekranas vėl persijungs į meniu lygmenį. Tada turėsite iš naujo pasirinkti nustatymus.

# Jūsų indėlis į aplinkos apsaugą

---

## Pakuotės utilizavimas

Pakuotė, skirta prietaiso gabenimui, apsaugo jį nuo pažeidimų gabenant. Pakavimo medžiagos pasirinktos atsižvelgiant į ekologinį tvarumą ir techninius utilizavimo veiksnius, jas galima perdirbti.

Grąžinant pakuotę perdirbimui, taupomos žaliavos. Pasinaudokite konkrečių medžiagų surinkimo punktais ir grąžinimo galimybėmis. Jums prietaisą pardavęs “Miele” pardavėjas pakuotę priims atgal.

## Seno prietaiso utilizavimas

Elektros ir elektroniniuose prietaisuose naudojamos vertingos medžiagos. Juose taip pat yra medžiagų, mišinių ir konstrukcinių elementų, kurie reikalingi neprikaištingam įrangos veikimui bei saugumui užtikrinti. Patekusios į buitines atliekas arba naudojamos netinkamai, šios medžiagos gali pakenkti žmonių sveikatai ir aplinkai. Senos įrangos jokia būdu nemeskite kartu su buitinėmis atliekomis.



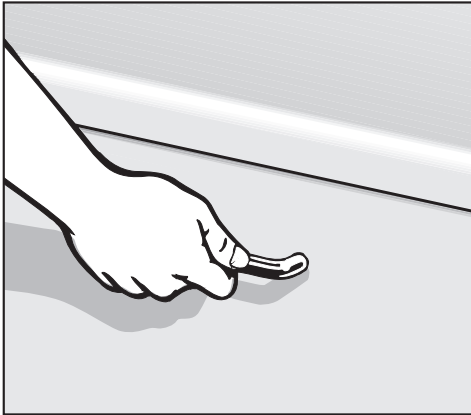
Pristatykite prietaisą į artimiausią naudojamą elektros ir elektroninės įrangos nemokamo surinkimo punktą perdirbimui ir utilizavimui, grąžinkite pardavėjui arba “Miele”. Prieš pristatydami seną prietaisą utilizuoti, ištrinkite visus asmeninius duomenis. Įstatymuose numatyta tvarka esate įpareigotas išimti iš prietaiso senas baterijas ir akumuliatorius, kurių nereikia išardyti. Taip pat galima išimti ir nepažeisti lempas. Pristatykite juos į specializuotą surinkimo punktą, kur šie yra neatlygintinai surinkami. Pasirūpinkite, kad išvežti skirta sena įranga būtų laikoma vaikams nepasiekiamoje vietoje.

Kiekvienos indaplovės veikimas yra išbandytas gamykloje. Vandens likučiai yra šio bandymo pasekmė, tai nėra ankstesnio indaplovės naudojimo ženklas.

## Durelių atidarymas

Kad būtų pagerintas džiovinimas, kai kuriose programose automatiškai prasi-  
veria durelės.

Šią funkciją galite išjungti (žr. skyriaus  
“Nustatymų” poskyrį “AutoOpen”).



- Patraukite už rankenos ir durelės atsidarys.
- Iki galo atidarykite dureles.

Jeigu įjungta funkcija “AutoOpen”, pro-  
gramos pabaigoje įtraukiamas durelių  
fiksavimo bėgelis.

Nebandykite sulaikyti įtraukiamo fik-  
savimo bėgelio, galite sugadinti prie-  
taisą.

Jei dureles atidarysite prietaiso veikimo  
metu, plovimas bus sustabdytas auto-  
matiškai.

⚠ Pavojus nusiplikyti karštu vande-  
niu!

Programos vykdymo metu vanduo  
indaplovėje gali labai įkaisti.  
Todėl indaplovės veikimo metu nere-  
komenduojama atidaryti durelių arba  
tai reikia daryti labai atsargiai.

⚠ Pavojus susižeisti į automatiškai  
atsidarančias dureles.

Programos pabaigoje durelės gali au-  
tomatiškai atsidaryti.

Durelių atidarymo sritis turi būti lais-  
va.

## Durelių uždarymas

- Įdėkite indų plovimo krepšius.
- Paspauskite dureles, kad užsifikuotų  
durelių užraktas.

⚠ Užsidarančios durelės gali pri-  
spausti.


Užsidarančios durelės gali prispausti  
pirštus.

Nekiškite pirštų į durelių užsidarymo  
sritį.

# Pirmasis paleidimas

## Pagrindiniai nustatymai

### Indaplovės įjungimas

- Atidarykite dureles.
- Įjunkite indaplovę mygtuku .

Įjungus indaplovę, bus rodomas pasveikinimo pranešimas.

Apie ekrano veikimą žr. skyriaus “Prie-taiso aprašymas” poskyryje “Ekran-o veikimas”.

### Kalbos nustatymas

Ekranas automatiškai persijungia į kalbos nustatymą.

- Mygtukais  $\vee/\wedge$  pasirinkite norimą kalbą arba šalį ir patvirtinkite mygtuku “OK”.

Daugiau informacijos apie kalbos nustatymą skaitykite skyriaus “Nustaty-mai” poskyryje “Kalba”.

Nustatyta kalba pažymima varnele  $\checkmark$ .

## Vandens kietumo nustatymas

Ekране rodomas vandens kietumo nu-statymas.

- Nustatykite indaplovę tiksliai pagal savo vandens kietumą.
- Norėdami sužinoti tikslų vandens kie-tumą, kreipkitės į jus aptarnaujantį vandentiekio skyrių.
- Jei vandens kietumas svyruoja (pvz., nuo 10 iki 15 °dH), visada nustatykite didžiausią vertę (šiuo pavyzdyje – 15 °dH).

Jeigu tektų kreiptis į garantinio aptarna-vimo skyrių, žinodami vandens kietumą, palengvinsite technikui darbą.

Todėl įrašykite vandens kietumą:

\_\_\_\_\_ °dH

Gamykloje nustatytas 14 °dH vandens kietumas.

- Nustatykite vandens kietumą ir patvir-tinkite spustelėdami mygtuku “OK”.

Daugiau informacijos apie vandens kietumo nustatymą ieškokite skyriaus “Nustatymai” poskyryje “Vandens kie-tumas”.



Toliau bus rodomos nuorodos.

Mygtuku “OK” patvirtinus šias nuorodas, prireikus rodomi abu trūkumų pranešimai ☞ “Salz einfüllen” ir ✱ “Klarspüler einfüllen”.

- Jeigu reikia, įpilkite druskos ir skalavimo skysčio (žr. skyriaus “Pirmasis paleidimas” poskyrius “Regeneruojamoji druska ir “Skalavimo skystis”).
- Patvirtinkite pranešimus mygtuku “OK”.

Ekrane trumpai rodoma pasirinkta programa, šviečia atitinkamas kontrolinis indikatorius.

Tada keletą sekundžių ekrane rodomos numatomos pasirinktos programos energijos ir vandens sąnaudos. Galiausiai ekrane rodoma numatoma pasirinktos programos trukmė.

# Pirmasis paleidimas

## Regeneruojamoji druska

Kad plovimo rezultatai būtų geri, būtina naudoti minkštą vandenį (su nedideliu kalkių kiekiu). Jeigu vanduo kietas, ant indų ir plovimo kameros sienelių formuojasi baltos nuosėdos.

Jeigu vandens kietumas viršija 5 °d, jį būtina suminkštinti. Jeigu įmontuota vandens minkštinimo sistema, tai vykdoma automatiškai. Vandens minkštinimo sistema pritaikyta vandens kietumui iki 70 °d.

Kad būtų išlaikytos vandens minkštinimo sistemos funkcijos, sistemą būtina reguliariai atnaujinti. Sistema atnaujinama kas devintą programos eigą. Kitos programos pradžioje papildomai reikės 4,4 l vandens, apie 0,015 kWh padidės energijos sąnaudos, o pati programa pailgės apie 3 minutes. Šie duomenys taikomi tik programai ECO, kai vandens kietumas siekia nuo 14 °dH. Kitose programose arba jeigu nesutampa vandens kietumas, sistemos atnaujinimo intervalai gali skirtis.

Norėdami atnaujinti vandens minkštinimo sistemą, įpilkite į ją regeneruojamosios druskos.


Jei naudojate kombinuotąjį ploviklį, atsižvelgiant į vandens kietumą (< 21 °d), druskos galite ir nenaudoti (žr. skyriaus “Plovikliai” poskyrį “Ploviklių rūšys”).

Jei Jūsų vandens kietumas nuolat yra **mažesnis negu 5 °d, druskos pildyti nereikia**. Pasirinkus atitinkamą vandens kietumo nustatymą, druskos trūkumo indikatorius automatiškai išsijungia (žr. skyriaus “Nustatymai” poskyrį “Vandens kietumas”).

 Ploviklių sukelti vandens minkštinimo sistemos pažeidimai.

Ploviklis gadina vandens minkštinimo sistemą.

Ploviklio (net skysto) nepilkite į druskos pildymo skyrių.

 Prietaiso pažeidimai naudojant netinkamą druską.

Kitos rūšies druskose gali būti vandenyje netirpių elementų, kurie trikdydys vandens minkštinimo sistemos veikimą.

Naudokite tik specialią, kuo rūpesnę regeneruojamąją arba kitos rūšies išgarintą druską.

Jeigu nuolat naudojate daugiav funkcius ploviklius ir nenorite, kad būtų rodomi druskos ir skalavimo skysčio trūkumo indikatoriai, galite abu šiuos indikatorius išjungti (žr. skyriaus “Nustatymai” poskyrį “Trūkumo indikatoriai”).

Jeigu neketinate naudoti daugiav funkcijų ploviklių, nepamirškite įpilti druskos ir skalavimo skysčio. Prireikus vėl įjunkite trūkumo indikatorius.

## Druskos pildymas

Prieš pirmąjį druskos pildymą, į druskos rezervuarą įpilkite apie 2 l vandens, kad druska galėtų ištirpti.

Po pirmojo paleidimo druskos rezervuare visada bus pakankamai vandens.

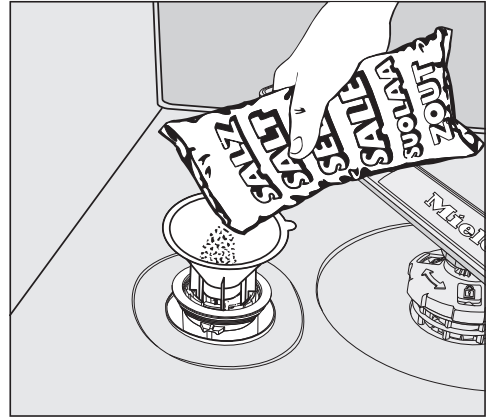
- Iš plovimo kameros išimkite apatinį krepšį ir atsukite druskos rezervuaro dangtelį.

**⚠** Druskos tirpalas sukelia koroziją!

Kiekvieną kartą atidarius dangtelį, iš druskos atsargų rezervuaro išbėgs vandens arba druskos tirpalo. Išbėgęs druskos tirpalas gali sukelti indų ir plovimo kameros koroziją.

Atidarykite druskos atsargų rezervuarą tik jeigu norite papildyti druskos.


- Į druskos rezervuarą pirmiausia įpilkite maždaug 2 l vandens.



- Įdėkite piltuvėlį ir įpilkite į atsargų rezervuarą tiek druskos, kad jis būtų pilnas. Atsižvelgiant į druskos rūšį, į atsargų rezervuarą telpa iki 2 kg druskos.
- Nuo pildymo srities nuvalykite druskos likučius. Tada tvirtai užsukite atsargų rezervuaro dangtelį.
- Po kiekvieno druskos pildymo ir druskos rezervuaro dangtelio atidarymo iš karto be indų paleiskite programą ☺ 65 °C "QuickPowerWash" ir programos parinktį 🔄 "Express", kad būtų praskiestas ir išsiurbtas galimai išsiliejęs druskos tirpalas.

# Pirmasis paleidimas

## Druskos pildymas


- Jei, pasibaigus programai, rodomas trūkumo pranešimas  "Salz einfüllen", įpilkite druskos.
- Patvirtinkite mygtuku "OK".


Druskos trūkumo indikatorius užžęsta.



Korozijos pavojus dėl druskos tirpalo!

Išbėgęs druskos tirpalas gali sukelti plovimo indų ir plovimo kameros koroziją.

Kas kartą atidarę druskos rezervuaro dangtelį, iš karto be indų paleiskite  65 °C programą

"QuickPowerWash", su programos parinktimi  "Express". Išsiliejęs druskos tirpalas bus praskiestas ir išsiurbtas.


Jeigu, įpylus druskos, dar nesusidarė pakankamai aukšta druskos koncentracija, ir toliau šviečia druskos trūkumo indikatorius. Tokiu atveju paspauskite "OK" ir dar kartą patvirtinkite pranešimą.

Druskos trūkumo indikatorius neįsijungs, jei indaplovėje nustatysite mažesnę nei 5 °d vandens kietumą.

## Skalavimo skystis


Skalavimo skystis reikalingas tam, kad džiovinant vanduo nuo indų nuslystų kaip plėvelė, o indai po skalavimo lengviau išdžiūtų.

Skalavimo skystis pilamas į atsargų rezervuarą, nustatytas jo kiekis dozuoja-  
mas automatiškai.

 Indų ploviklio keliami pažeidimai. Ploviklis gadina skalavimo skysčio indą!

Naudokite tik būtinoms indaplovėms skirtą skalavimo skystį.

Skalavimo skystį galima pakeisti 10 % skysta citrinų rūgštimi. Indai bus drėgnesni, liks daugiau dėmių, negu naudojant skalavimo skystį.

 Rūgščių sukelti pažeidimai. Didesnės koncentracijos rūgštys gali pažeisti indaplovę. Jokiu būdu nenaudokite didelio rūgštingumo citrinos rūgšties.

Jei norite plauti tik daugiafunkcėmis plovimo priemonėmis, skalavimo skysčio pilti nereikia.

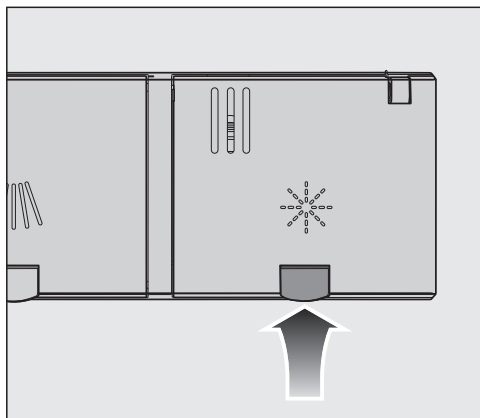
Geriausių plovimo ir džiovinimo rezultatų pasieksite naudodami ploviklį kartu su atskirai dozuojamu druska ir skalavimo skysčiu.

Jeigu nuolat naudojate daugiafunkces plovimo priemones, o druskos ir skalavimo skysčio trūkumo indikatoriai jus erzina, galite abu indikatorius išjungti (žr. skyriaus “Nustatymai” poskyrį “Trūkumo indikatoriai”).

Jeigu neketinate naudoti daugiafunkcių ploviklių, nepamirškite įpilti druskos ir skalavimo skysčio. Prireikus vėl įjunkite trūkumo indikatorius.

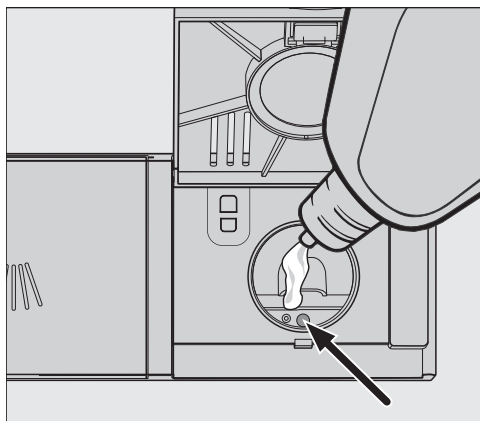
# Pirmasis paleidimas

## Skalavimo skysčio pildymas



- Pakelkite geltoną skalavimo skysčio rezervuaro ☼ dangtelio mygtuką.

Dangtelis atsöks.



- Pilkite skalavimo skysčio, kol pildymo indikatorius (rodyklė) bus tamsus, horizontaliai atidarius dureles.

Skalavimo skysčio indo talpa – apie 110 ml.

- Dangtelį uždarykite taip, kad jis girdimai užsifikuotų, kitu atveju plaunant j skalavimo skysčio rezervuarą gali patekti vandens.

- Jei išsipylė skalavimo skysčio, jį nuvalykite, kad programos vykdymo metu nesusidarytų per daug putų.

Norėdami pasiekti optimalų plovimo rezultatą, galite reguliuoti skalavimo skysčio dozavimą (žr. skyriaus “Nustatymai” poskyrį “Skalavimo skystis”).

## Skalavimo skysčio pildymas

Jeigu rodomas trūkumo rodmuo ☼ “Klarspüler einfüllen”, skalavimo skysčio pakaks 2–3 plovimo ciklams.




- Laiku įpilkite skalavimo skysčio.
- Patvirtinkite mygtuku “OK”.

Skalavimo skysčio trūkumo indikatorius užgesa.



Nustatymuose galite savo indaplovės valdymo sistemą priderinti prie besikeičiančių reikalavimų.

Nustatymus galite bet kada pakeisti.

## Nustatymų meniu atvėrimas

- Įjunkite indaplovę mygtuku  (jeigu išjungta).
- Programų pasirinkimo mygtuku  pasirinkite parinktį  "kitos programos ir (arba) nustatymai".



Ekrane rodoma pirmoji iš kitų galimų programų.


- Mygtukais   pasirinkite meniu punktą "Einstellungen" ir patvirtinkite mygtuku "OK".



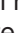
Ekrane rodomas pirmasis nustatymų meniu punktas.

Apie ekrano veikimą žr. skyriaus "Priešaiso aprašymas" poskyryje "Ekrano veikimas".

## Nustatymų keitimas

- Rodyklių mygtukais   pasirinkite meniu punktą, kurį norite pakeisti, paspauskite "OK" ir patvirtinkite.


Pasirinktas nustatymas submeniu bus pažymėtas varnele .

- Mygtukais   pasirinkite norimą nustatymą, paspauskite "OK" ir patvirtinkite.
- Jeigu vėl norite išeiti iš submeniu, paspauskite mygtuką  ("atgal").

Ekranas persijungia į aukštesnį meniu lygmenį.

## Nustatymų užbaigimas

- Paspauskite mygtuką .

Ekranas persijungia į meniu  rodyimą.

# Nustatymai

---

## Kalba

Galima nustatyti bet kurią ekrano kalbą.

Submeniu “Sprache 

Vėliavėlė, rodoma už žodžio “Sprache 

Tokiu atveju tol rinkitės meniu punktą, už kurio pavaizduota vėliavėlė, kol submeniu parodys “Sprache 

## “Wasserhärte”

Jūsų indaplovėje yra vandens minkštinoji sistema.

- Nustatykite indaplovę tiksliai pagal savo vandens kietumą.
- Norėdami sužinoti tikslų vandens kietumą, kreipkitės į jus aptarnaujantį vandentiekio skyrių.
- Jei vandens kietumas svyruoja (pvz., nuo 10 iki 15 °dH), visada nustatykite didžiausią vertę (šiuo pavyzdyje – 15 °dH).

Jeigu jūsų namų vandens kietumas matuojamas kitais matavimo vienetais, o ne °d, vertes galite perskaičiuoti tokiu būdu:

$$1 \text{ °dH} = 0,18 \text{ mmol/l} = 1,78 \text{ °fH}$$

## Vandens kietumo nustatymas

- Pasirinkite savo namų vandens kietumą ir patvirtinkite mygtuku “OK”.



## “Klarspüler”

Kad plovimo rezultatas būtų optimalus, galite reguliuoti skalavimo skysčio dozavimą.

Dozavimo kiekį galima nustatyti nuo 0 iki 6 ml.

Gamyklinis nustatymas – 3 ml.

Dėl automatinio programos priderinimo dozuojamas skalavimo skysčio kiekis gali būti didesnis už nustatytą.

Jei ant indų lieka dėmių:

- Padidinkite skalavimo skysčio kiekį.

Jei ant indų lieka debesėlio formos dėmių ar dryžių:

- Sumažinkite skalavimo skysčio kiekį.

## “Verbrauch” (“EcoFeedback”)

Galite nustatyti, ar bus rodomos pasirinktos programos energijos ir vandens sąnaudos. Tokiu atveju prieš programos paleidimą bus rodomos numatomos sąnaudos, o programos pabaigoje – faktinės sąnaudos.

Šiame meniu taip pat galite pasirinkti bendrų visų naudotų plovimo programų energijos ir vandens sąnaudų rodymą (žr. skyriaus “Ekologiškas indų plovimas” poskyrį “Sąnaudų rodmuo “EcoFeedback”).

### “Verbrauch” rodymas

- Pasirinkite meniu punktą “Verbrauchsanzeige” ir patvirtinkite mygtuku “OK”.
- Pasirinkite pageidaujamą nustatymą ir patvirtinkite mygtuku “OK”.

### “Gesamtverbrauch” rodymas

- Pasirinkite meniu punktą “Gesamtverbrauch” ir patvirtinkite mygtuku “OK”.
- Mygtukais  $\vee/\wedge$  galite pasirinkti “Energie” ir “Wasser” verčių rodymą.

Bendrųjų sąnaudų vertes galite nustatyti ties 0.

- Pasirinkite meniu punktą “Zurücksetzen” ir patvirtinkite mygtuku “OK”.
- Pasirinkite meniu punktą “Ja” ir patvirtinkite mygtuku “OK”.
- Patvirtinkite pranešimą mygtuku “OK”.

Vertės atstatomos iki 0.

# Nustatymai

---

## “Display-Helligkeit”

Galėsite pasirinkti iš 7 ekrano ryškumo nustatymo lygių.

## “Summer”

Plovimo programos pabaigoje ir nustačius gedimą, gali pasigirsti garsinis signalas.

Programos pabaigoje ir nustačius triktį, tam tikrais intervalais, su trumpomis pertraukomis keturis kartus nuskambės garsiniai signalai.

Garsinius signalus galite išjungti, kad jie neskambėtų programos pabaigoje.

Negalima išjungti trikties įspėjamojo signalo.

## “Mangelanzeige”

Jeigu nuolat naudojate daugiafunkces plovimo priemones arba automatinį ploviklio dozavimą su “Miele” “PowerDisks” (ne visuose modeliuose), o druskos ir skalavimo skysčio trūkumo indikatoriai jus erzina, galite abu indikatorius išjungti.

Jeigu neketinate naudoti daugiafunkcių ploviklių, nepamirškite įpilti druskos ir skalavimo skysčio. Vėl įjunkite trūkumo indikatorių.

## “AutoOpen”

Kad būtų pagerintas džiovinimas, kai kuriose programose automatiškai prasi-veria durelės.

Šią funkciją taip pat galite išjungti.



Vandens garų sukelti pažeidimai.

Jei esate išjungę automatinį durelių atidarymą ir pasibaigus programai vis tiek norite atidaryti dureles, tuomet dureles atidarykite visiškai. Priešingu atveju galimi jautrių stalviršių briaunų pažeidimai dėl vandens garų, nes neveikia ventilatorius.

Jeigu išjungta automatinio durelių atidarymo funkcija, o pasibaigus programai vis tiek norite atidaryti dureles, atidarykite jas iki galo.

## “Extra sauber”

Šią funkciją galite rinktis, jeigu norite pagerinti programos valomąsias savybes.

Suaktyvinus šią funkciją, pailgėja programos trukmė, padidėja plovimo temperatūra. Gali padidėti vandens ir energijos sąnaudos.

Jeigu funkcija įjungta, ją galima naudoti visoms programoms, kol vėl bus išjungta (išskyrus programoje “ECO”).

## “Extra trocken”

Šią funkciją galite naudoti, norėdami padidinti programos džiovinimo efektyvumą.

Aktyvinus šią funkciją, pailgėja programos trukmė, padidėja skalavimo skysčio temperatūra. Gali padidėti energijos sąnaudos.

Jeigu funkcija įjungta, ją galima naudoti visoms programoms, kol vėl bus išjungta (išskyrus programoje “ECO”).

## “2. Zwischenspülen”

Šią funkciją galite rinktis, jeigu pridėdami tarpinį skalavimą, norite pagerinti programos valomąsias savybes.

Aktyvinus šią funkciją, gali padidėti vandens sąnaudos.

Jeigu funkcija įjungta, ją galima naudoti visoms programoms, kol vėl bus išjungta (išskyrus programoje “ECO”).

## “Hygienezyklus”

Dažnai naudojant žemos temperatūros plovimo programas (< 50 °C), kyla pavojus, kad plovimo kameroje pradės daugintis mikrobai ir atsiras nemalonūs kvapas (žr. skyriaus “Valymas ir priežiūra” poskyrį “Higieninis ciklas”).

Jeigu ši funkcija įjungta, o plovimui ilgiau buvo naudojamos žemos temperatūros plovimo programos, rodomas pranešimas, kuriuo rekomenduojama naudoti aukštesnės temperatūros plovimo programas.

# Nustatymai

---

## “Wärmespeicher”

Ši indaplovė yra su šilumokaičiu (žr. skyriaus “Ekologiškas indų plovimas” poskyrį “EcoTech” šilumokaitis”).

### “Zustand” pasirinkimas

Jei šilumokaičio neketinate naudoti, galite šią funkciją išjungti. Tokiu būdu padidėja energijos sąnaudos.

- Pasirinkite meniu punktą “Zustand”.
- Pasirinkite norimą nustatymą ir patvirtinkite mygtuku “OK”.

### “Manuell entleeren”

Šilumokaitį galite ištuštinti ir rankiniu būdu, jei, pvz., persikraustote ar norite pervežti savo indaplovę.

- Pirmiausia patikrinkite, ar indaplovė tinkamai prijungta prie maitinimo tinklo.
- Pasirinkite meniu punktą “Manuell entleeren”.

Procesas pradamas iš karto.

## “Softwareversion”

Jei vėliau kada tektų kreiptis į garantinio aptarnavimo skyrių, paprašykite parodyti savo indaplovės elektronikos programinės įrangos versiją.

### “Händler”

Tik pardavėjams!
------------------

Indaplovėje įdiegtos įvairios parodomosios programos, skirtos prietaiso funkcijų demonstravimui.

### “Werkeinstellungen”

Galite atkurti visus indaplovės gamyklinius nustatymus.

- Pasirinkite “Zurücksetzen” ir patvirtinkite mygtuku “OK”.

## Taupusis plovimas

Ši indaplovė plauna ypač taupydama vandenį ir energiją.

Galite plauti dar taupiau, jeigu vadovausitės šiais patarimais:

- Plaunant indaplovėje, vandens ir energijos sąnaudos bus mažesnės negu plaunant rankomis.
- Nereikalingas pirminis skalavimas po tekančiu vandeniu, kuris padidina vandens ir energijos sąnaudas.
- Išnaudokite visą indų krepšių talpą, bet neperkraukite. Tada indai bus plaunami ekonomiškai, taupant vandenį ir energiją.
- Pasirinkite programą, kuri atitinka indų rūšį ir nešvarumo laipsnį (žr. skyrių “Programų apžvalga”).
- Norėdami taupyti energiją, naudokite programą “ECO”. Šioje programoje suderintos energijos ir vandens sąnaudos, todėl ji labiausiai tinka plauti vidutiniškai nešvarius indus.
- Atkreipkite dėmesį į ploviklio gamintojo dozavimo nurodymus.
- Jei naudojate plovimo miltelius arba skystąjį ploviklį, jo kiekį galite sumažinti  $\frac{1}{3}$ , kai indų krepšiai tik pusiau pakrauti.
- Indaplovę galite jungti ir prie karšto vandens įvado. Kai naudojama energetiškai naudinga karšto vandens ruošimo sistema (pvz., saulės energija su cirkuliacine linija), rekomenduojame naudoti karšto vandens jungtį. Jeigu naudojate elektrines vandens šildymo sistemas,junkite prietaisą prie šalto vandens įvado.

# Ekologiškas indų plovimas

## Sąnaudų indikatorius “EcoFeedback”

Naudojant funkciją “Sąnaudos”, bus rodoma informacija apie indaplovės energijos ir vandens sąnaudas (žr. skyrių “Nustatymai” poskyrį “Sąnaudos”).

Ekране gali būti rodoma ši informacija:

- sąnaudų prognozė prieš programos eigą;
- esamos sąnaudos programos pabaigoje;
- bendros indaplovės sąnaudos.

### 1. Sąnaudų prognozė

Pasirinkus programą, pirmiausia rodomas jos pavadinimas, tada keletą sekundžių rodomos numatomos energijos ir vandens sąnaudos.

Numatomos sąnaudos rodomos stulpelinėje diagramoje. Kuo daugiau stulpelių rodoma (■■■), tuo daugiau energijos arba vandens suvartojama.

Vertės gali keistis, atsižvelgiant į programą, programos parinktį, aplinkos sąlygas ir indų kiekį.

Ekranas automatiškai perjungia iš sąnaudų rodmenį į likusio laiko rodmenį.

Pristatymo metu sąnaudų prognozė yra ijjungta. Šį rodmenį galite išjungti (žr. skyriaus “Nustatymai” poskyrį “Sąnaudos”).

### 2. Sąnaudų rodymas

Programos pabaigoje gali būti rodomos faktinės programos energijos ir vandens sąnaudos.

- Patvirtinkite pranešimą “Verbrauch (OK)” mygtuku “OK”.

Programos pabaigoje išjungę indaplovę, ištrinsite rodomas faktines programos sąnaudas.

### 3. Bendrosios sąnaudos

Galite peržiūrėti bendras visų naudotų programų energijos ir vandens sąnaudas (žr. skyriaus “Nustatymai” poskyrį “Sąnaudos”).


## Šilumokaitis

Šioje indaplovėje įrengtas šilumokaitis, kuriame, taupant energiją, šildomas ir saugomas plovimui naudojamas vanduo. Plovimo proceso pabaigoje šilumokaitis vėl pripildomas vandens, kuris ten saugomas iki kito plovimo proceso.

Jei neketinate šios funkcijos naudoti, galite ją išjungti (žr. skyriaus “Nustatymai” poskyrį “Šilumokaitis”).

Jeigu šilumokaityje laikomas vanduo buvo nenaudojamas net keletą savaičių, higienos sumetimais vanduo išleidžiamas automatiškai. Šis procesas trunka iki keleto minučių ir vykdomas net jeigu išjungta indaplovė arba atidarytos durelės.

Patikrinkite, ar indaplovė tinkamai prijungta prie maitinimo tinklo.

Šilumokaičio ištuštinimo metu ekranas lieka tamsus. Paspaudus mygtuką  ekrane rodomas pranešimas “Speicher entleeren”. Kol vykdomas šis procesas, negalėsite suaktyvinti kitų funkcijų. Negalima nutraukti automatinio šilumokaičio ištuštinimo proceso.

Kitą kartą pasirinkus programą, padidės jos vandens ir energijos sąnaudos.

Ištuštinti šilumokaitį galima ir rankiniu būdu, pvz., jeigu pakeitėte gyvenamąją vietą ir ketinate pervežti prietaisą) (žr. skyriaus “Nustatymai” poskyrį “Šilumokaitis”).

Šilumokaitį rekomenduojama naudoti jeigu prietaisas prijungtas prie šalto vandens įvado.


Jeigu savo prietaisą ketinate jungti prie karšto vandens įvado, funkciją rekomenduojama išjungti.

# Indų ir stalo įrankių sukrovimas

## Bendrieji nurodymai

Iš indų pašalinkite stambius maisto likučius.

Nereikalingas pirminis plovimas po tekančiu vandeniu!

 Pelenų, smėlio, vaško, dažų arba tepalo daromi pažeidimai.

Šios medžiagos užteršia indaplovę, jų neįmanoma išplauti.

Šiomis medžiagomis užterštų indų neplaukite indaplovėje.

Visus indus galite sudėti bet kurioje vietoje indaplovės krepšiuose. Tačiau atsižvelkite į šias nuorodas:

- Indai ir stalo įrankiai neturėtų būti sudėti vienas į kitą arba vienas kitą uždengti.
- Indus išdėstykite taip, kad vanduo galėtų pasiekti visus paviršius. Tik taip jie bus švariai išplauti!
- Prižiūrėkite, kad visi valgomieji reikmenys stabiliai stovėtų.
- Visus tuščiavidurius indus, tokius kaip puodeliai, stiklinės, puodai ir pan., į stalčius sustatykite angomis žemyn.
- Aukštus, plonus tuščiavidurius indus, tokius kaip formos šampano taurės, statykite ne krepšių kampuose, o vidurinėje dalyje. Ten juos lengviau pasieks purškiamo vandens srovė.
- Valgomuosius reikmenis giliu dugnu statykite kiek galima nuožulniau, kad galėtų ištekėti vanduo.

- Prižiūrėkite, kad purškimo svirčių neblokėtų per aukšti arba iš stalčių kyšantys įrankiai. Galite tai patikrinti ranka pasukdami purškimo svirtis.
- Pasirūpinkite, kad smulkios dalys neiškristų pro krepšių skersinius. Todėl smulkius reikmenis, pvz., dangtelius, dėkite į stalo įrankių stalčių arba į stalo įrankių krepšelį (priklauso nuo modelio).

Patiekaluose, kuriuose yra, pavyzdžiui, morkų, pomidorų arba pomidorų padažo, gali būti natūralių dažų. Dideliais kiekiais patekusios į indaplovę, šios medžiagos gali nudažyti indaplovės plastikines dalis arba plastikinius indus. Pakitusi plastikinių dalių spalva neturi įtakos jų stabilumui. Net ir plaunant sidabrinus įrankius, plastikinės dalys gali nusidažyti.



## Plauti indaplovėje nepritaikyti indai:


- Mediniai stalo įrankiai arba indai su medinėmis detalėmis: išsausėja ir tampa neišvaizdūs. Be to, naudoti klėjai nepritaikyti plauti indaplovėje. Pasėkmė: medinės rankenos gali atsilaisvinti.
- Dekoruoti reikmenys ir vertingos senovinės vazos ar taurės: šie reikmenys neturėtų būti plaunami indaplovėje.
- Plastikiniai reikmenys iš karščiui jautrių medžiagų: šios dalys gali deformuotis.
- Variniai, žalvariniai, alaviniai ir aliumininiai daiktai gali nusidažyti arba tapti matiniais.
- Glazūruotas keraminis dekoras po daugelio plovimo ciklų gali išblukti.
- Plono stiklo taurės ir stiklinės bei krištoliniai daiktai po keleto plovimo ciklų gali prarasti skaidrumą.

## Sidabras

Sidabras ir aliuminis, liečiantis su maisto produktais, kurių sudėtyje yra sulfatų, gali pakeisti spalvą. Prie tokių produktų priskiriami, pvz., kiaušinių tryniai, svogūnai, majonezas, garstyčios, ankštiniai augalai, žuvis, žuvies sūrymas ir marinatai.

**Sidabras**, kuris buvo **poliruojamas su sidabro politūra**, pasibaigus plovimo procesui dar gali būti drėgnas arba dėmėtas, nes vanduo nuo jo nenuteka plėvelės pavidalu.

**Patarimas:** Nusausinkite sidabrą minkšta šluoste.

 Šarminių ploviklių keliami pažeidimai.

Gali pažeisti dalis iš aliuminio (pvz., gartraukių riebalų filtrus). Kraštutiniu atveju kyla sprogstamosios cheminės reakcijos pavojus (pvz., sprogs-tamųjų dujų reakcijos).

Aliumininių dalių (pvz., riebalų filtrų) negalima plauti indaplovėje su stipriais komercinės arba pramoninės paskirties šarminiais plovikliais.

**Patarimas:** Plaukite indaplovėje tik tam pritaikytus indus ir stalo įrankius su nuoroda – “galima plauti indaplovėje”.

## Stiklinių indų tausojimas

- Po keleto plovimo ciklų stiklinės arba taurės gali prarasti skaidrumą. Todėl temperatūrai jautrioms taurėms naudokite programas su žemomis temperatūromis (žr. skyrių “Programų apžvalga”). Taip stiklas ilgiau išliks skaidrus.
- Dėkite į indaplovę tik tokius stiklinius indus, kuriuos galima plauti indaplovėje ir kurie pažymėti nuoroda “galima plauti indaplovėje” (pvz., “Riedel” taurės).
- Naudokite ploviklius su specialiomis stiklo apsaugos medžiagomis.

# Indų ir stalo įrankių sukrovimas

## Viršutinis krepšys

Išdėstydami indus ir įrankius, vadovaukitės skyriaus "Indų ir stalo įrankių išdėstymas" poskyryje "Išdėstymo pavyzdžiai" pateiktomis nuorodomis.

## Viršutinio krepšio pakrovimas

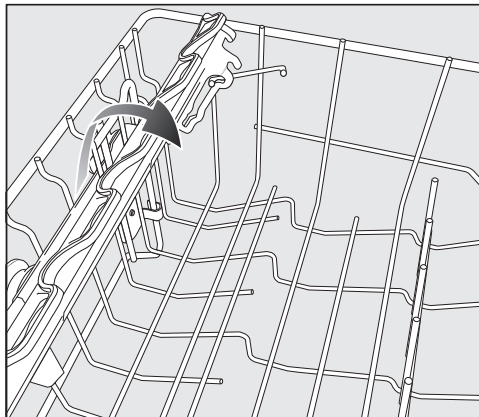
⚠ Tekančio vandens daroma žala. Jeigu nenaudojate viršutinio krepšio, plovimo metu iš indaplovės gali tekėti vanduo.

Plovimo metu visada naudokite viršutinį krepšį (išskyrus programoje "Ohne Oberkorb", jeigu yra).

- Į viršutinį stalčių dėkite mažus, lengvus ir trapius indus (pvz., polėkštes, puodelius, stiklines, deserto indelius ir pan.).  
Į viršutinį krepšį taip pat galite įdėti negilų puodą.
- Atskirus ilgus reikmenis, pvz., sriubos samčius, maišymo šaukštus ir ilgus peilius, skersai sudėkite viršutinio krepšio priekyje.

## "FlexCare" puodelių lentynėlės pakrovimas

Ant "FlexCare" puodelių lentynėlės galite išdėstyti puodelius, mažus dubenėlius arba kitokius plokščius indus. Stiklines galite atremti į puodelių lentynėlę, kad stovėtų stabiliai.

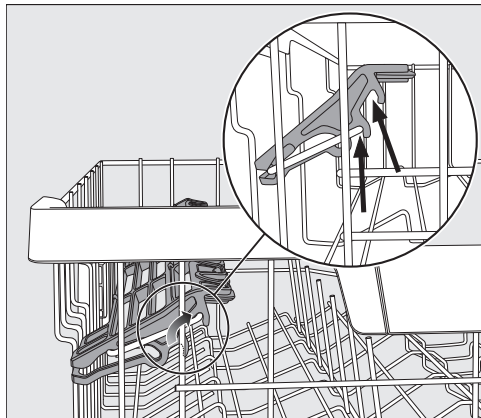


- Puodelių lentynėlę nulenkite žemyn.
- Norėdami sudėti aukštus reikmenis, puodelių lentynėlę užlenkite į viršų.

## Indų ir stalo įrankių sukrovimas

### “FlexCare” puodelių lentynėlės padėties keitimas

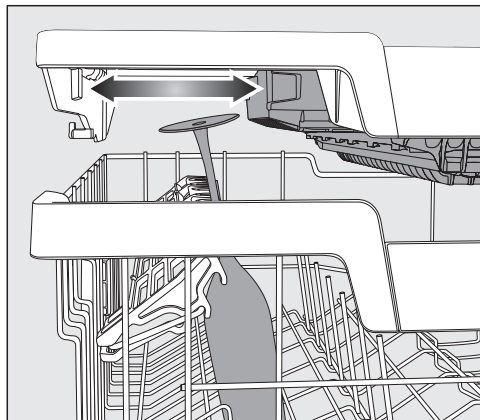
Puodelių lentynėlė turi dvi reguliuojamo aukščio ir ilgio padėtis. Taip po lentyna galėsite sudėti aukštesnius puodelius, o didesnius išdėstyti ant lentynos.



- Pakelkite puodelių lentynėlę aukščiau ir leiskite užsifiksuoti pageidaujamoje padėtyje (žr. rodykles).

### “FlexCare” puodelių lentynėlės laikiklio angos pakrovimas

Puodelių lentynėlės laikiklio angos leis saugiai sudėti taures itin ilgomis kojėlėmis.



- Nulenkite puodelių lentynėlę žemyn ir į ją atremkite taures.
- Kad padarytumėte daugiau vietos aukštesnėms taurėms, galite persutolti kairį “3D-MultiFlex” stalčiaus įdėklą (žr. skyriaus “Stalo įrankiai” poskyrį “3D-MultiFlex stalčius”).

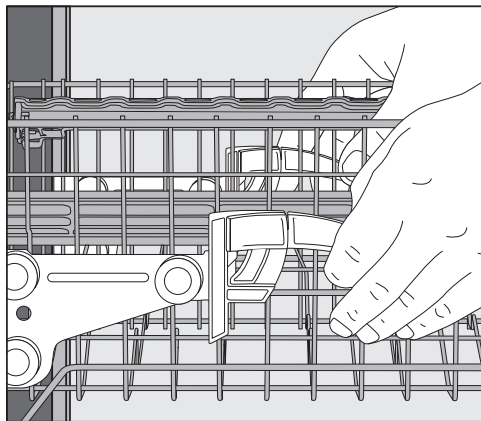
## Indų ir stalo įrankių sukrovimas

### Viršutinio krepšio padėties keitimas

Kad viršutiniame arba apatiniame krepšyje padarytumėte daugiau vietos aukštesniems valgomiesiems reikmenims, galite 3 padėtimis, maždaug kas 2 cm, reguliuoti viršutinio krepšio aukštį.

Tam, kad vanduo geriau ištekėtų iš įdubimų, viršutinį krepšį galite įdėti nuožulniai. Tačiau prižiūrėkite, kad stalčius lengvai įsidėtų į indaplovę.

- Išimkite viršutinį krepšį.



### Norėdami pakelti viršutinį krepšį:

- Kelkite krepšį aukštyn, kol šis užsifiksuos.

### Norėdami žemyn nuleisti apatinį krepšį:

- Pakelkite aukštyn krepšio šonuose esančias svirteles.
- Nustatykite norimą padėtį ir vėl užfiksuokite svirteles.

Keisdami viršutinio krepšio padėtį prižiūrėkite, kad apatiniame stalčiuje sudėti aukšti reikmenys neblokuotų vidurinės purškimo strėlės.

## Apatinis krepšys

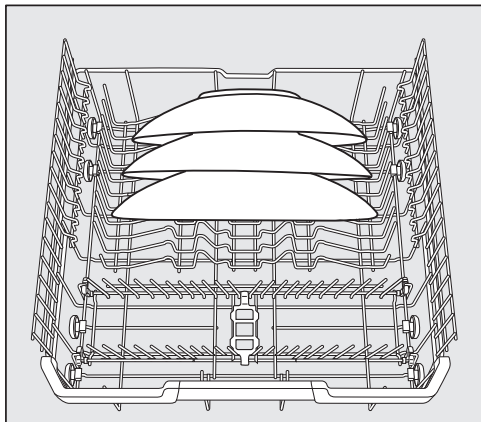
Sudėdami indus ir įrankius, vadovaukitės skyriaus “Indų ir stalo įrankių išdėstymas” poskyryje “Išdėstymo pavyzdžiai” pateikta informacija.

### Apatinio krepšio pakrovimas

- Didelius ir sunkius daiktus, pvz., lėkštes, padėklus, puodus, dubenis ir pan., sudėkite į apatinį krepšį. Į apatinį krepšį taip pat galite sudėti taures, puodelius, mažas lėkštutes ir polėkštes.

### “MultiComfort” zonos pakrovimas

Užpakalinė apatinio krepšio zona skirta puodeliams, taurėms, lėkštėms ir puodams.



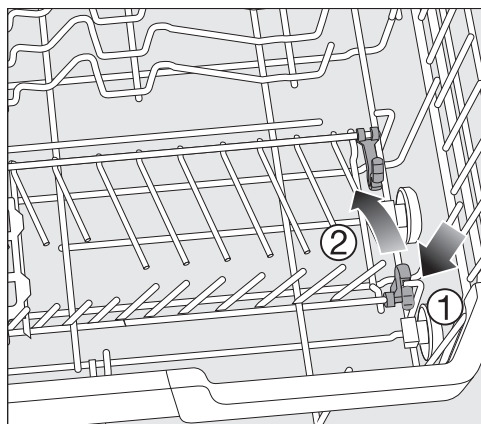
- Itin dideles lėkštes sudėkite apatinio krepšio viduryje.

**Patarimas:** Statydami įstrižai, sutalpinsite lėkštes iki 35 cm skersmens.

## Strypelių atlenkimas

Priekinės strypelių eilės skirtos dėti lėkštes, sriubos lėkštes, padėklus, dubenis ir lėkštutes.

Galite atlenkti abi dešines strypelių eiles ir padaryti daugiau vietos dideliems valgomiesiems reikmenims, pvz., puodams, keptuvėms ir dubenims.



- Nulenkite geltoną svirtelę žemyn ① ir atlenkite strypelių eiles ②.

# Indų ir stalo įrankių sukrovimas

## Stalo įrankių stalčius / stalo įrankių krepšys (atsižvelgiant į modelį)

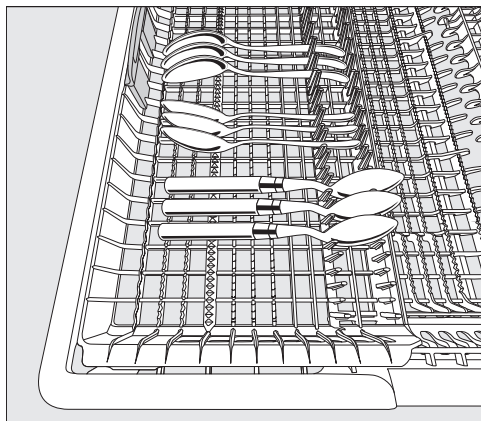
Sudėdami indus ir įrankius, vadovaukitės skyriaus “Indų ir stalo įrankių išdėstymas” poskyryje “Išdėstymo pavyzdžiai” pateikta informacija.

- Stalo įrankius sudėkite į “3D-MultiFlex” stalčių arba stalo įrankių krepšelį (atsižvelgiant į modelį).

### “3D MultiFlex” stalčiaus pakrovimas

Jei peilius, šakutes ir šaukštus sudėsite atskirose zonose, vėliau juos bus lengviau išimti.

Kad nuo šaukštų visiškai nuvarvėtų vanduo, jų galvutės turi gulėti ant dantytųjų pertvarėlių.



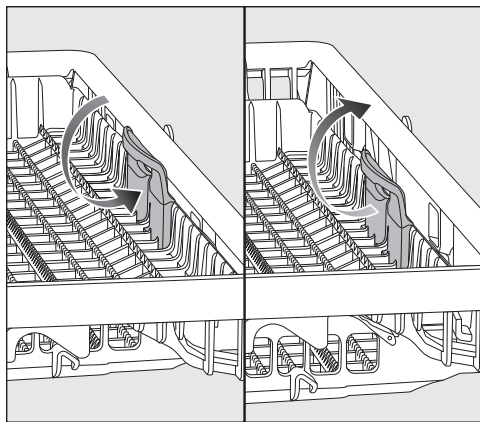
- Jei tarp pertvarėlių netelpa šaukštų kotai, dėkite juos kotais ant dantytųjų pertvarėlių.

Kairįjį įdėklą galite pastumti link vidurio ir į viršutinį krepšį sudėti aukštesnius reikmenis arba taures.

Nuleistoje stalčiaus vidurinėje dalyje galima sudėti didesnius ir ilgesnius stalo įrankius.

Sudėdami ilgus įrankius (pvz., torto mentelę) prižiūrėkite, kad viršutinė purškimo svirtis nebūtų blokuojama.

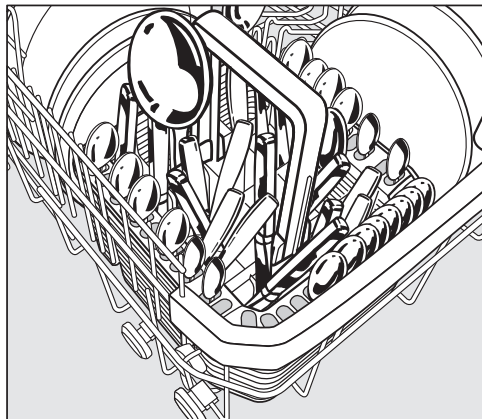
Kad dešinėje įrankių stalčiaus pusėje padarytumėte daugiau vietos didesniems stalo įrankiams arba galėtumėte sudėti mažesnius indus, galite reguliuoti dešinio įdėklo aukštį.



- Suėmę už geltonos rankenos įstumkite įdėklą į vidų ir užfiksuokite abejuose pusėse.

# Indų ir stalo įrankių sukrovimas

## Stalo įrankių krepšio pakrovimas



Įrankių krepšelį galite padėti ant priekinių apatinio stalčiaus strypelių eilių, kairėje arba dešinėje pusėje, kampuose.

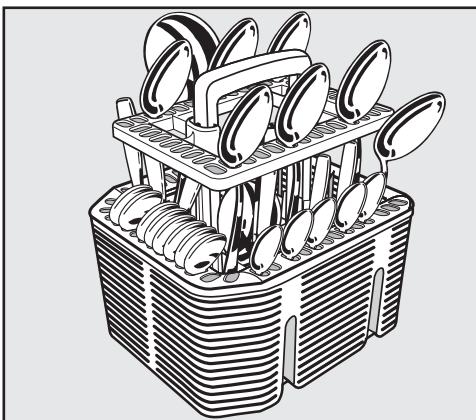
- Dėl saugumo sumetimų stalo įrankius į įrankių krepšelio skyrius dėkite ašmenimis ir šakučių dantukais žemyn. Vis dėlto stalo įrankiai greičiau išsiplaus ir išdžius, jeigu juos į įrankių krepšelį dėsite kotais žemyn.
- Trumpus stalo įrankius sudėkite į segmentus trijose įrankių krepšelio pusėse.

## Stalo įrankių krepšelio priedo pakrovimas

Pridedamas priedas naudojamas plauti laba nešvarius stalo įrankius. Kadangi stalo įrankius šiame priede galima pakabinti atskirai, jie negali vienas kito uždengti ir purškiamos srovės geriau pasiekia jų paviršius.



- Jei reikia, uždėkite priedą ant įrankių krepšelio.



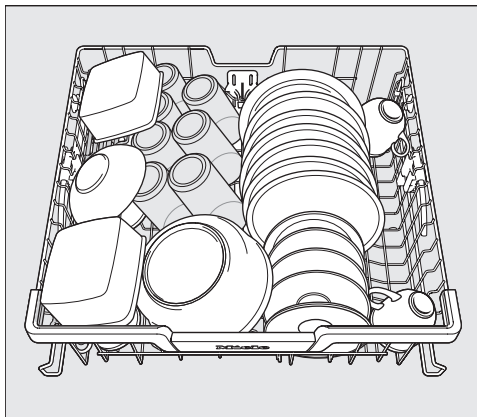
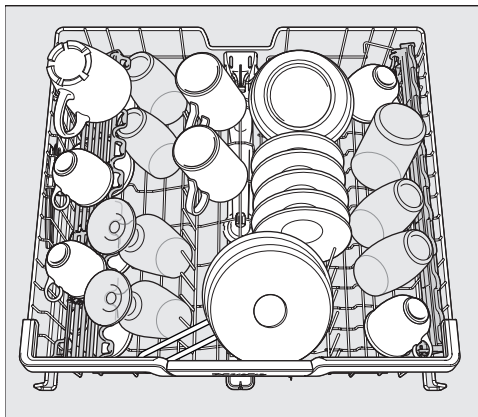
- Kotais žemyn sudėkite į priedą stalo įrankius.
- Tolygiai paskirstykite stalo įrankius.

# Indų ir stalo įrankių sukrovimas

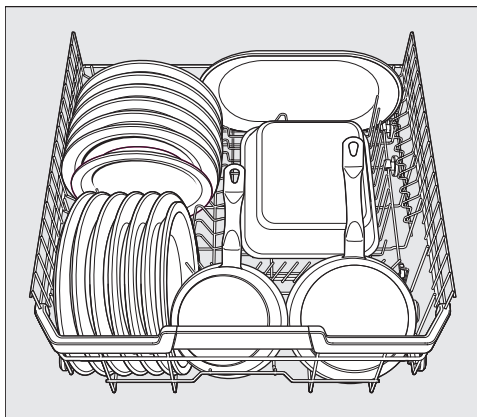
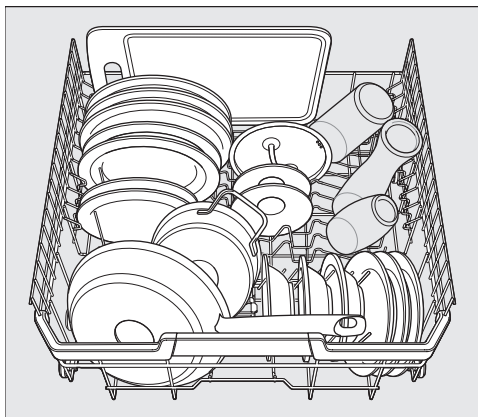
## Išdėstymo pavyzdžiai

### Indaplovė su stalo įrankių stalčiumi

#### Viršutinis krepšys



#### Apatinis krepšys





# Indų ir stalo įrankių sukrovimas

## Stalo įrankių stalčius



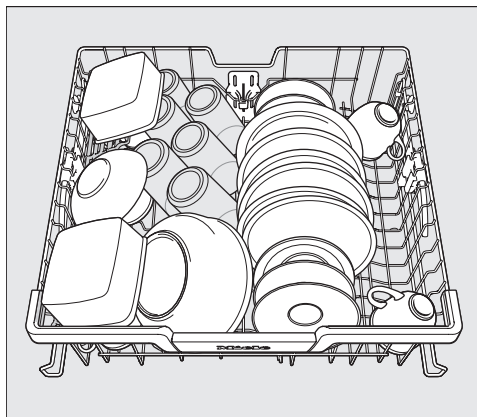
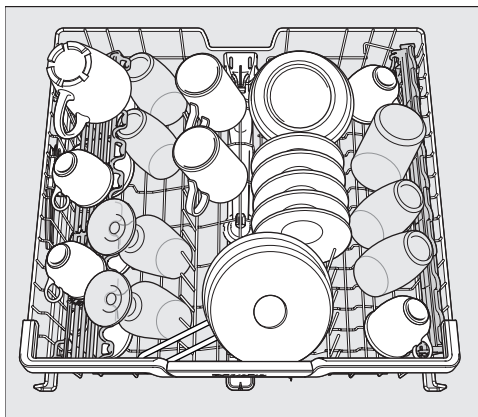
## labai nešvariems indams



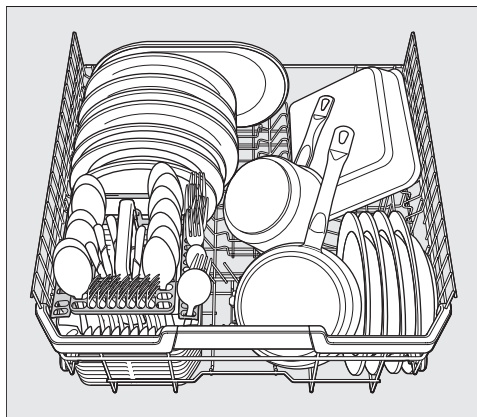
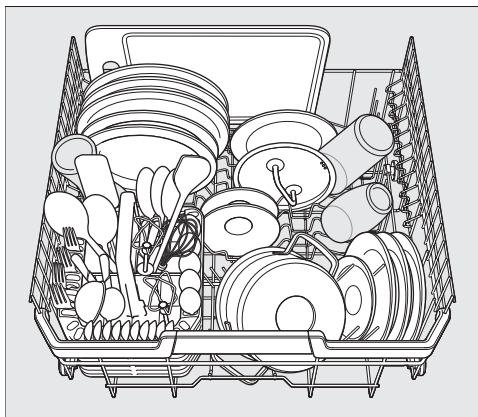
# Indų ir stalo įrankių sukrovimas

## Indaplovė su stalo įrankių krepšeliu

### Viršutinis krepšys

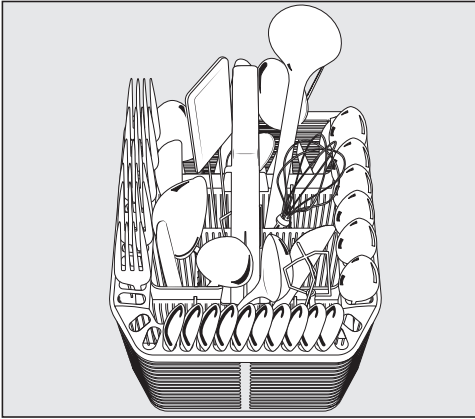


### Apatinis krepšys

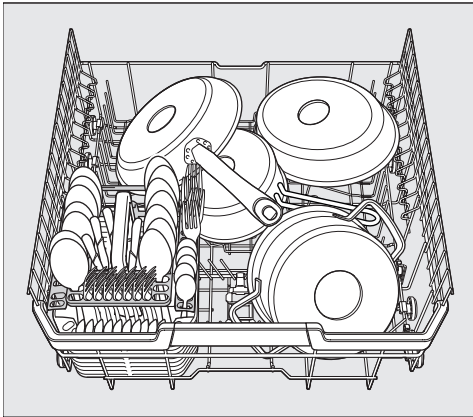


# Indų ir stalo įrankių sukrovimas

## Stalo įrankių krepšelis




## labai nešvariems indams



# Ploviklis

## Ploviklių rūšys

 Pažeidimai naudojant netinkamą ploviklį.

Jeigu naudojate ploviklius, kurie nėra skirti buitiniams indaplovėms, galite apgadinti plaunamus indus ir patį prietaisą.

Naudokite tik buitiniams indaplovėms skirtus ploviklius.

Modernių ploviklių sudėtyje yra daug veikliųjų medžiagų. Svarbiausios veikliosios medžiagos:

- Kompleksiniai rišikliai, kurie suriša kietą vandenį ir neleidžia susidaryti kalkių nuosėdoms.
- Šarminumas reikalingas tam, kad būtų pašalinti pridžiūvę nešvarumai.
- Fermentai skaido krakmolą ir tirpdo baltymus.
- Balikliai, kurių pagrindinė sudedamoji dalis yra deguonis, šalina spalvotas dėmes (pvz., arbatos, kavos, pomidorų padažo).

Dažniausiai parduodami švelnūs šarminiai plovikliai su fermentais ir deguonies pagrindu pagamintais balikliais.

Siūloma įsigyti įvairių formų ploviklio:

- Miltelių ir gelio pavidalo ploviklius galima skirtingai dozuoti, atsižvelgiant į indų kiekį ir nešvarumą.
- Daugeliui naudojimo atvejų tabletėse yra pakankamas ploviklio kiekis.

Kartu su įprastais plovikliais galima įsigyti ir daugiafunkčių priemonių.

Šie produktai turi skalavimo ir vandens minkštinimo (druskos pakaitalas) funkcijas.

Kombinuotąjį ploviklį naudokite tik gamintojo ant pakuotės nurodyto kietumo vandenyje.

Šių kombinuotųjų ploviklių plovimo ir džiovavimo poveikis labai skirtingas.

Geriausių plovimo ir džiovavimo rezultatų pasieksite naudodami ploviklį kartu su atskirai dozuojama druska ir skalavimo skysčiu.



**Pavojus nusideginti plovikliais!**

Plovikliai gali išgriaužti odą, akis, nosį, burną ir gerklę.

Stenkitės išvengti bet kokio sąlyčio su plovikliu.

Neįkvėpkite miltelinio ploviklio. Nenu-rykite ploviklio. Jeigu įkvėpėte arba nurijote ploviklio, nedelsiant kreipkitės į medikus.

Užtikrinkite, kad vaikai nepasiektų ploviklių! Indaplovėje gali būti ploviklio likučių. Todėl vaikai privalo būti atokiau nuo atidarytos indaplovės. Supilkite ploviklį tik prieš pat programos paleidimą ir įjunkite apsaugos nuo vaikų užraktą (atsižvelgiant į modelį).

## Ploviklio dozavimas

Į ploviklio skyrelį telpa 50 ml ploviklio.

Ploviklio skyrelyje yra dozavimo nuorodos (žymės): 20, 30, "max". Horizontaliai atidarius dureles, jos parodo apytikslių pripildymo kieki (ml) ir maksimalų pripildymo lygį.

- Atkreipkite dėmesį į gamintojo ant pakuotės pateiktus plovimo priemonės dozavimo nurodymus.
- Jei nenurodyta kitaip, naudokite vieną ploviklio tabletę arba, atsižvelgiant į indų nešvarumo lygį, nuo 20 iki 30 ml ploviklio.

Jei naudosite mažesnę ploviklio kiekį negu rekomenduojama, indai gali būti nepakankamai gerai išplauti.

Gali nutikti, kad pasirinkus programą "QuickPowerWash", kai kurios ploviklio kapsulės gali nevisiškai ištirpti.

# Ploviklis

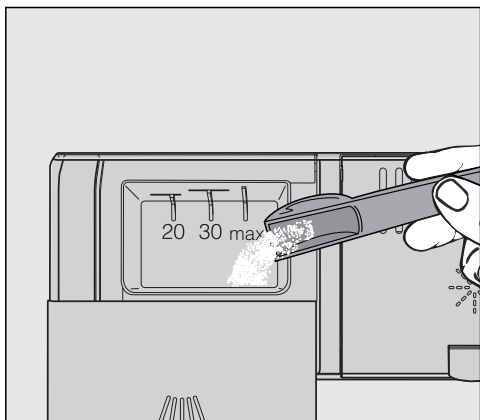
## Ploviklio pildymas



- Pakelkite geltoną ploviklio skyrelio / / / dangtelio mygtuką.

Dangtelis atšoks.

Pasibaigus programai, dangtelis taip pat atsidarys.

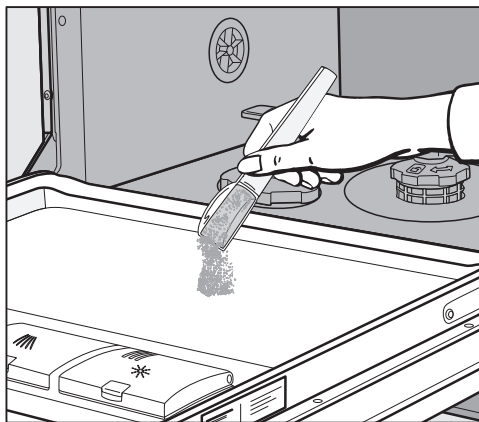


- Įpilkite į skyrelį ploviklio.
- Paspauskite ploviklio skyrelio dangtelį, kad šis girdimai užsifiksuotų.

Ploviklio skyrelio dangtelis neturėtų užstrigti dėl įpilto ploviklio. Gali nutikti, kad programos eigos metu dangtelis neatsidarys.

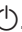
Todėl svarbu neperpildyti ploviklio indo.

- Taip pat uždarykite ploviklio pakuotę. Ploviklis gali sutirštėti.



- Programose su pirminiu plovimu (žr. skyrių “Programų apžvalga”) į durelių vidinį skyrelį galite papildomai įpilti nedidelį kiekį ploviklio.

### Indaplovės įjungimas

- Atsukite vandens čiaupą, jei užsuktas.
- Atidarykite dureles.
- Patikrinkite, ar purškimo svirtys gali lengvai sukstis.
- Paspauskite mygtuką .

Ekrane trumpai rodoma pasirinkta programa, šviečia atitinkamas kontrolinis indikatorius.


Tada keletą sekundžių ekrane rodomos pasirinktos programos numatomos energijos ir vandens sąnaudos.

Galiausiai ekrane rodoma numatoma pasirinktos programos trukmė.

### Programos pasirinkimas



Prieš pasirinkdami programą, atsižvelkite į indų rūšį ir nešvarumo lygį.

Programos ir jų naudojimas aprašytas skyriuje **“Programų apžvalga”**.



- Programų pasirinkimo mygtuku  pasirinkite norimą programą.

Užsidega pasirinktos programos kontrolinis indikatorius.

Punkte  rasite kitas programas.

- Jeigu reikia, programų pasirinkimo mygtuku  nustatykite parinktį .

Ekrane rodoma pirmoji iš kitų galimų programų.

- Mygtukais   ekrane pasirinkite norimą programą.

Dabar galite pasirinkti programos parinktį (žr. skyrių “Programų parinktys”).

Pasirinkus programos parinktį, šviečia atitinkami kontroliniai indikatoriai.

# Prietaiso naudojimas


## Programos trukmės rodmuo

Prieš programos paleidimą ekrane rodoma numatoma pasirinktos programos trukmė. Atidarius dureles programos eigos metu, bus rodoma likusi programos trukmė.

Atitinkamas programos etapas pažymimas simboliu:

 Pirminis plovimas / mirkymas

 Plovimas

 Tarpinis skalavimas

 Skalavimas

 Džiovinimas

 Pabaiga

Gali kisti tos pačios programos veikimo trukmės rodmuo. Tai priklauso, pvz., nuo naudojamo vandens temperatūros, vandens minkštinimo įrangos regeneracijos ciklo, ploviklio rūšies, indų kiekio ir nešvarumo laipsnio.

Renkantis programą pirmą kartą, rodoma trukmė, kuri atitinka vidutinę programos trukmę, naudojant šalto vandens įvadą.

Skyriuje “Programų apžvalga” nurodytos vertės atitinka programų trukmę, esant įprastam pakrovimui ir temperatūrai.

Kiekvieną kartą paleidus programą, elektroninė valdymo sistema pagal įtekančio vandens temperatūrą ir pakrovimo kiekį atitinkamai koreguoja programos trukmę.


## Programos paleidimas

■ Paleiskite programą uždarydami dureles.

Jeigu reikia, prieš tai mygtuku “OK” patvirtinkite ekrane rodomus pranešimus.

Kaip paleistos programos patvirtinimas užsidega optinės veikimo kontrolės indikatorius.

Programos vykdymo metu atidarę dureles ir paspaudę mygtuką “OK”, galite peržiūrėti vykdomos programos pavadinimą.

 Pavojus nusiplikyti karštu vandeniu!

Programos vykdymo metu vanduo indaplovėje gali labai įkaisti.


Todėl indaplovės veikimo metu nerekomenduojama atidaryti durelių arba tai reikia daryti labai atsargiai.



## Programos pabaiga

Jei programos pabaigoje paliksite uždarytas dureles, lėtai mirksės optinė veikimo kontrolinė lemputė, gali pasigirsti įspėjamieji signalai.


Optinės veikimo kontrolės lemputė užgessta praėjus 10 minučių nuo programos pabaigos, jeigu durelės uždarytos.

Ekране pasirodžius pranešimui  “Ende”, programa yra baigta.

Jeigu įjungta funkcija “AutoOpen”, kai kuriose programose automatiškai prasiiveria durelės (žr. skyriaus “Nustatymai” poskyrį “AutoOpen”). Taip pagerinamas džiovinimas.

Jeigu įjungta programavimo funkcija “Verbrauch”, galite pasirinkti vykdytos programos tikrųjų energijos ir vandens sąnaudų rodymą (žr. skyriaus “Ekologiškas indų plovimas” poskyrį “EcoFeedback” sąnaudų indikatorius”).

Pasibaigus programai, dar keletą minučių veikia džiovinimo ventiliatorius.

 Vandens garų sukelti pažeidimai.

Jei esate išjungę automatinį durelių atidarymą ir pasibaigus programai vis tiek norite atidaryti dureles, tuomet dureles atidarykite visiškai. Priešingu atveju galimi jautrių stalviršių briaunų pažeidimai dėl vandens garų, nes neveikia ventiliatorius.

Jeigu išjungėte automatinio durelių atidarymo funkciją (žr. skyriaus “Nustatymai” poskyrį “AutoOpen”) ir, nepaisant to, pasibaigus programai norite jas atidaryti, atidarykite dureles iki galo.

## Energijos valdymas

Praėjus 10 minučių nuo paskutinio mygtukų paspaudimo arba pasibaigus programai, taupydama energiją, indaplovė išsijungia automatiškai.


Indaplovę vėl galite įjungti mygtuku .

Indaplovė neišsijungs programos vykdymo metu arba jeigu yra triktis.

# Prietaiso naudojimas

---

## Indaplovės išjungimas

- Atidarykite dureles.
- Indaplovę bet kada galite išjungti mygtuku .
- Užklausa “Gerät ausschalten” patvirtinkite su “OK”.

Jeigu programos vykdymo metu išjungsite indaplovę, programa bus nutraukta.

Tokiu būdu galite sustabdyti ir įjungtą laikmatį.



Žala dėl vandens nuotėkio.

Ištekėjęs vanduo gali padaryti žalos.

Jei neketinate ilgesnį laiką naudoti indaplovės (pvz., per atostogas), saugumo sumetimais užsukite vandens čiaupą.

## Indų išskrovimas

Karšti indai yra jautrūs smūgiams! Išjungę indaplovę, palikite indus atvėsti, kol galėsite juos lengvai liesti.

Jeigu iki galo atidarysite dureles, indai atvės greičiau.

- Pirmiausia iškraukite apatinį stalčių, tada – viršutinį ir galiausiai “3D-MultiFlex” stalčių (jeigu yra). Taip vandens lašai iš viršutinio arba “3D-MultiFlex” stalčiaus nekris ant apatiniame stalčiuje sukrautų indų.

## Programos nutraukimas

Atidarius dureles, programa nutraukiama.

Jei dureles vėl uždarysite, programa po kelių sekundžių bus tęsiama nuo tos vietos, kur buvo sustabdyta.



**Pavojus nusiplikyti karštu vandeniui!**

Programos vykdymo metu vanduo indaplovėje gali labai įkaisti.


Todėl indaplovės veikimo metu nerekomenduojama atidaryti durelių arba tai reikia daryti labai atsargiai.

## Programos nutraukimas arba keitimas


Nutraukus programą, gali būti praleisti svarbūs programos etapai.

Jei būtina nutraukti programą, tai darykite tik per pirmąsias programos eigos minutes.

Jeigu programa jau paleista ir norite ją sustabdyti:

- Atidarykite dureles.
- Išjunkite indaplovę mygtuku .
- Užklausą “Gerät ausschalten” patvirtinkite su “OK”.

Jeigu norite pasirinkti kitą programą:

- vėl įjunkite indaplovę mygtuku .
- Jeigu ploviklis dozuojamas rankiniu būdu, patikrinkite, ar vis dar uždarytas ploviklio skyrelis.  
Jeigu jau atidarytas ploviklio skyrelio dangtelis, dar kartą įpilkite ploviklio ir uždarykite dangtelį.
- Pasirinkite norimą programą ir paleiskite indaplovę, uždarydami jos dureles.

Kaip paleistos programos patvirtinimas užsidega optinės veikimo kontrolės indikatorius.

# Parinktys

## Laikmatis


Galite nustatyti programos paleidimo laiką. Programos paleidimą galima atidėti nuo 30 min iki 24 val.

Jeigu programos paleidimo laikas atidedamas nuo 30 min. iki 3, laikas nustatomas 30 minučių, o vėliau valandos intervalais.

Jeigu ploviklis dozuojamas rankiniu būdu, drėgname ploviklio skyrelyje ploviklis gali sutirštėti ir tokiu atveju nebus visiškai išskalautas.



Jeigu naudojate laikmatį, atkreipkite dėmesį, kad pilant ploviklį ploviklio skyrelis būtų sausas. Jeigu reikia, išsausinkite skyrelį.


Nenaudokite skystojo ploviklio. Ploviklis gali ištekėti.

 Ploviklio keliamas pavojus sveikatai.

Kad vaikai nepasiektų ploviklio: Pilkite ploviklį **tik prieš** paleidžiant programą, prieš aktyvindami laikmatį.

## Laikmačio suaktyvinimas

- Atidarykite dureles.
- Įjunkite indaplovę mygtuku .
- Pasirinkite norimą programą.
- Paspauskite mygtuką  "Timer".


Ekране rodoma paskutinį kartą nustatyta "programos pradžios valanda". Užsidega kontrolinis indikatorius  "Timer".

- Mygtukais  $\vee/\wedge$  nustatykite norimą laiką, po kurio programa bus automatiškai paleista.

Jeigu laikysite nuspaustus mygtukus  $\vee$  arba  $\wedge$ , laikas automatiškai bus skaičiuojamas.


- Patvirtinkite mygtuku "OK".
- Uždarykite dureles.

Suaktyvinius laikmatį, energijos taupymo tikslu po keleto minučių išsijungia visi rodmenys.

Jeigu vėl keletui minučių norite įjungti ekrano rodmenis, spustelėkite mygtuką .


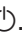
- Atidarykite dureles, jeigu norite patikrinti likusį uždelsto paleidimo laiką.

Laikas iki programos paleidimo bus skaičiuojamas atgal: daugiau negu 10 val. – valandų intervalais, mažiau negu 10 val. – minučių intervalais.

Nustatyto laiko pabaigoje pasirinkta programa automatiškai paleidžiama. Ekrane rodomas likęs laikas, užgęsta  “Timer” kontrolinis indikatorius.

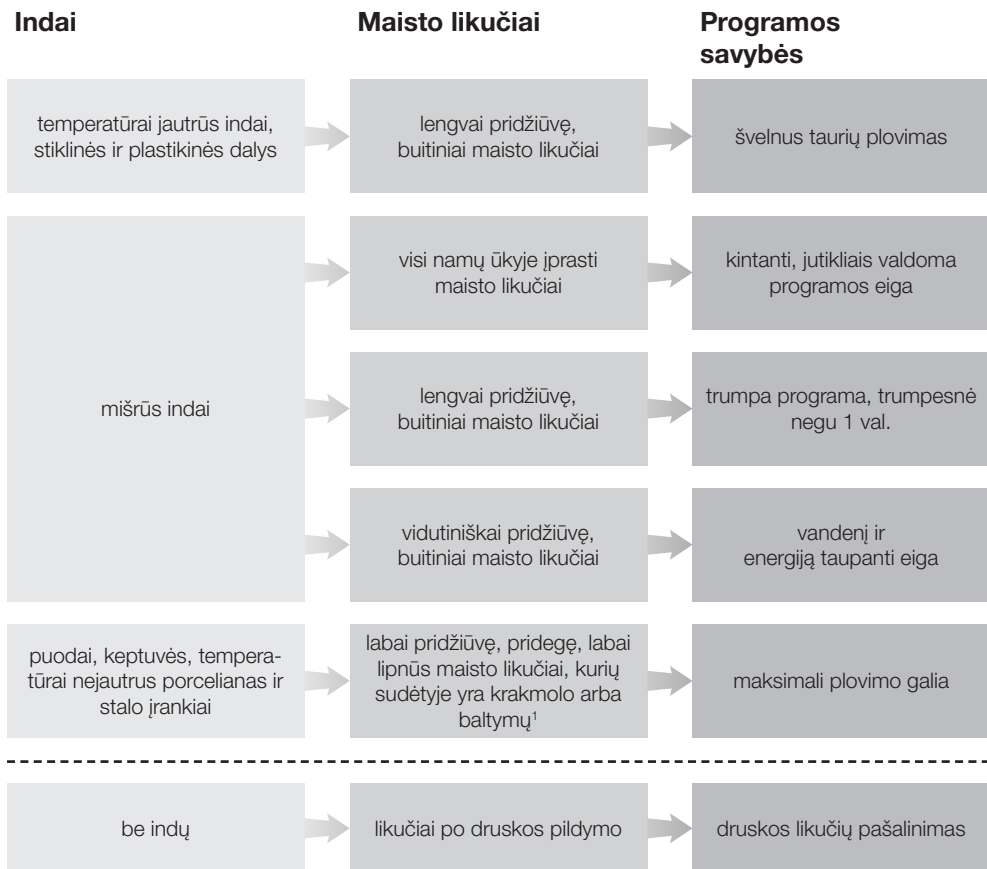
### **Programos paleidimas nepasibaigus paleidimo atidėjimui:**

Galite paleisti programą, net jeigu dar nepraėjo uždelsto paleidimo laikas. Atlikite šiuos veiksmus:

- Atidarykite dureles.
- Išjunkite indaplovę mygtuku .
- Vėl įjunkite indaplovę mygtuku .
- Prireikus pasirinkite norimą programą.
- Paleiskite programą uždarydami dureles.

Kaip patvirtinimas užsidega optinės veikimo kontrolės indikatorius.

# Programų pasirinkimo gairės



<sup>1</sup> Maisto likučiai, kurių sudėtyje yra krakmolo, pvz., bulvių, makaronų arba ryžių. Maisto likučiai, kurių sudėtyje yra baltymų, pvz., keptos mėsos, žuvies.

# Programų pasirinkimo gairės

## Programa<sup>2</sup>

## Sąnaudų prognozė<sup>3</sup>

<p>➔ <b>“Fein” 45 °C</b></p>	<p>Energijos sąnaudos </p> <p>Vandens sąnaudos </p> <p>Programos trukmė </p>
<p>➔ <b>“Auto” 45–65 °C</b></p>	<p>Energijos sąnaudos </p> <p>Vandens sąnaudos </p> <p>Programos trukmė </p>
<p>➔ <b>“QuickPowerWash” 65 °C</b></p>	<p>Energijos sąnaudos </p> <p>Vandens sąnaudos </p> <p>Programos trukmė </p>
<p>➔ <b>“ECO”</b></p>	<p>Energijos sąnaudos </p> <p>Vandens sąnaudos </p> <p>Programos trukmė </p>
<p>➔ <b>“Intensiv” 75 °C</b></p>	<p>Energijos sąnaudos </p> <p>Vandens sąnaudos </p> <p>Programos trukmė </p>
<p>➔ <b>“QuickPowerWash” 65 °C ☺ + “Express” 🕒</b></p>	<p>Programos trukmė – 13 min., be kaitinimo, tik druskos išplovimui.</p>

<sup>2</sup> Programas galima derinti su papildomomis parinktimis “Express” arba “IntenseZone” (jeigu yra) (žr. skyrių “Programų parinktys”).  
Taip pat galima rinktis funkcijas “Ypač švaru”, “Ypač sausa” ir “2. Tarpinis skalavimas” (jeigu yra) (žr. skyrių “Nustatymai”).

<sup>3</sup> Numatomos vertės gali kisti, atsižvelgiant į pasirinktus nustatymus, programų parinktį arba naudojimo sąlygas.

## Programų apžvalga

Programa	Programos eiga				
	Pirminis plovimas	Plovimas °C	Tarpinis skalavimas	Skalavimas su skalavimo skysčiu °C	Džiovinimas / "AutoOpen"
ECO <sup>1</sup>	-	43	✓	42	"✓ / ✓"
"Auto 45–65 °C"	Kintanti programos eiga, jutiklinis priderinimas prie naudojamų indų ir maisto likučių kiekio				
	pagal poreikį	45-65	✓	55-70	"✓ / ✓"
"Intensiv 75 °C"	✓	75	✓	55-70	"✓ / ✓"
"QuickPowerWash 65 °C"	-	65	✓	60	"✓ / ✓"
"Fein 45 °C"	✓	45	✓	55-70	"✓ / ✓"
"PowerWash 60 °C"	✓	60	✓	55-70	"✓ / ✓"
"ExtraLeise 55 °C"	-	55	✓	55-70	"✓ / ✓"
Prietaiso priežiūra	-	75	✓✓	75	"✓ / ✓"

<sup>1</sup> Dėl suderinto energijos ir vandens suvartojimo ši programa ypač veiksmingai plauna vidutiniškai nešvarius indus.



## Programų apžvalga

Sąnaudos <sup>2</sup>				
elektros energija		Vanduo	Trukmė	
Šaltas vanduo 15 °C kW/val.	Šiltas vanduo 60 °C kW/val.	Litrai	Šaltas vanduo 15 °C val.: min.	Šiltas vanduo 60 °C val.: min.
0,54	0,29	8,4	3:50	3:40
0,65–1,00 <sup>3,4</sup>	0,55–0,65 <sup>3,4</sup>	6,0–13,0 <sup>3,4</sup>	2:02–3:06	1:59–2:49
1,25	0,85	13,5	3:09	2:44
1,10	0,75	10,5	0:58	0:58
0,85	0,40	13,5	2:42	2:23
1,00	0,60	13,0	2:32	2:20
0,90	0,70	9,5	4:04	3:50
1,75	1,10	18,5	2:12	1:57

<sup>2</sup> Nurodytos programos “ECO” vertės buvo nustatytos remiantis standartizuotomis testavimo sąlygomis. Kitų programų nurodytos vertės buvo nustatytos remiantis panašiomis patikros sąlygomis.

Prietaisą naudojant praktikoje, dėl pasirinktų nustatymų, programų parinkčių ar naudojimo sąlygų gali pasitaikyti skirtingos vartojamosios vertės.

<sup>3</sup> Minimali vertė: dalinis pakrovimas lengvai išteptais indais

<sup>4</sup> Maksimali vertė: pilnas pakrovimas labai išteptais indais

# Programų apžvalga

---

## kitos programos

### “PowerWash 60 °C”

Programa skirta plauti įvairius reikmenis su įprastais maisto likučiais.

### “ExtraLeise 55 °C”

Labai tyli programa, su pailginta veikimo trukme. Programa skirta plauti įvairius indus ir taures su įprastais, šiek tiek pridžiūvusiais maisto likučiais.


## “Gerätepflege”

Indaplovės plovimo kamera išsiplauna automatiškai. Jeigu vis dėlto prisikaupė maisto likučių arba nuosėdų, naudokite programą “Gerätepflege” ir išplaukite indaplovę. Indaplovė turi būti tuščia. Programa skirta valyti plovimo kamerą, naudojant priežiūros produktus (ploviklius, priežiūros priemones) (žr. skyriaus “Papildomi priedai” poskyrį “Prietaiso priežiūra”). Atkreipkite dėmesį į nurodymus ant ploviklio pakuotės. Jeigu naudojate priežiūros priemones, draudžiama dozuoti ploviklį. Todėl šioje programoje išjungtas automatinis ploviklio dozavimas (jeigu yra).

## Programų parinkčių naudojimas

Galite pasinaudoti programų parinktimis ir priderinti programas.

Prieš paleisdami programą, iš programų meniu galėsite pasirinkti papildomas funkcijas arba jų atsisakyti.

- Atidarykite dureles.
- Įjunkite indaplovę mygtuku .

Šviečia pasirinktos programos kontrolinis indikatorius.

- Dabar galite pasirinkti kitą programą.
- Spustelėkite norimos programos pasirinkties mygtuką.


Kai bus galima naudoti pasirinktos programos parinktį, pradės šviesti atitinkamo mygtuko kontrolinis indikatorius.

Jeigu pasirinkta programa nesuderinama su parinktimi, ekrane pasirodys atitinkamas pranešimas.

- Tokiu atveju paspauskite mygtuką "OK" ir patvirtinkite pranešimą.
- Paleiskite programą uždarydami dureles.


Nustatyta programos parinktis galios tol, kol pakeisite nustatymą (išskyrus programoje "ECO").


## "Express"

Parinktis  "Express" sutrumpina programos eigą.


Siekiant optimalaus plovimo rezultato, padidinama temperatūra, o kartu ir energijos sąnaudos.

Programos eigos sutrumpinimas priklauso nuo pasirinktos programos.

Papildomai funkcijai  "Express" taikoma pirmenybė, palyginti su kitomis pasirinktomis papildomomis funkcijomis.

Kartu su programa "QuickPowerWash" naudojant parinktį , vykdomas skalavimo ciklas skirtas tik išplauti druskos rezervuaro pildymo metu išsiliejusį druskos tirpalą.


## "IntenseZone"

Programos parinktis  "IntenseZone" padidina plovimo intensyvumą apatinia- me krepšyje.

Dėl pailgintos plovimo trukmės apatiniame krepšyje ir temperatūros padidėja ir energijos sąnaudos.

# Plovimas ir priežiūra

Reguliariai (maždaug kas 4–6 mėnesius) tikrinkite savo indaplovės būklę. Tai padės ateityje išvengti trikčių.

 Pažeidimai dėl netinkamų plovimo priemonių.


Visi paviršiai gali lengvai susibraižyti. Visi paviršiai gali nusidažyti arba pasikeisti, jei juos plausite netinkamomis plovimo priemonėmis.

Naudokite tik tam tikriems paviršiams skirtas plovimo priemones.

## Plovimo kameros valymas

Plovimo kamera iš esmės išsivalo pati, jeigu naudojamas tinkamas ploviklio kiekis.

Jeigu dažnai naudojate žemos temperatūros plovimo programas (< 50 °C), kyla pavojus, kad plovimo kameroje pradės daugintis mikrobai ir atsiras nemalonas kvapas. Kad plovimo kamera būtų išplauta ir išvengtumėte blogo kvapo, kartą per mėnesį paleiskite programą *“Intensiv 75 °C”*.

Jeigu, nepaisant to, susikaupė, pvz., riebalų arba kalkių nuosėdų, naudokite plovimo programą *“Gerätepflege”* (žr. skyriaus *“Programų apžvalga”*, poskyrį *„ kitos programos”*) su prietaiso plovimu (žr. skyriaus *“Papildomi priedai”* poskyrį *“Prietaiso priežiūra”*). Vadovaukitės nurodymais, pateiktais ant ploviklio pakuotės.

“Miele” plovimo ir priežiūros priemonių galima įsigyti “Miele” garantinio aptarnavimo skyriuje arba “Miele” interneto parduotuvėje.

- Reguliariai valykite plovimo kameros filtrus.

## Higieninis ciklas

Jeigu dažnai naudojate žemos temperatūros plovimo programas, plovimo kameroje gali pradėti daugintis mikrobai, atsirasti nemalonūs kvapas. Jeigu plovimui ilgiau buvo naudojamos žemos temperatūros plovimo programos, rekomenduojama reguliariai paleisti aukštesnės temperatūros plovimo programą. Taip išvengsite nuosėdų ir blogo kvapo susidarymo.

Informacinius pranešimus apie higieną galite įjungti arba išjungti (žr. skyriaus "Nustatymai" poskyrį "Higieninis ciklas").

Jeigu išjungėte pranešimą, kartą per mėnesį paleiskite programą "Intensiv 75 °C", kad būtų išplauta plovimo kamera ir išvengtumėte blogo kvapo.

## Durelių sandariklio ir durelių valymas

Purškiamas vanduo nepasiekia ir neišvalo indaplovės durelių sandariklių ir šoninių sienelių. Todėl ten gali pradėti formotis pelėsis.


- Durelių sandariklius reguliariai nuvalykite drėgna šluoste, kad pašalintumėte maisto likučius.
- Nuo indaplovės durelių šoninių sienelių nuvalykite prikibusius maisto ir gerimų likučius.

## Valdymo skydelio valymas

- Valdymo skydelį valykite **tik** sudrėkinta šluoste.

# Plovimas ir priežiūra

## Prietaiso priekinės dalies valymas

 Nešvarumų keliama pažeidimai. Jei nešvarumai paliekami ilgiau, jų gali nepavykti pašalinti, o paviršius gali deformuotis arba pakeisti spalvą. Geriausia nešvarumus pašalinti iš karto.

- Priekinę prietaiso dalį plaukite švaria kempine, šiltu vandeniu, naudokite šiek tiek indų ploviklio. Tada nusausinkite minkšta šluoste. Taip pat galite naudoti švarią, drėgną mikropluošto šluostę, nenaudokite valiklių.

## Kad nepažeistumėte paviršių, valydami nenaudokite:

- valymo priemonių, kurių sudėtyje yra sodos, amoniako, rūgščių arba chloridų;
- kalkių šalinimo priemonių;
- šveitimo priemonių (pvz., šveičiamųjų miltelių, pienelio, valomojo akmens);
- valymo priemonių, kurių sudėtyje yra tirpiklių;
- nerūdijančiojo plieno valiklių;
- indaplovėms skirtų ploviklių;
- orkaičių valiklių;
- stiklo valymo priemonių;
- kietų šepetėlių ir šveitimo kempinių (pvz., puodams skirtų kempinių) arba panaudotų kempinių, kuriose gali būti šveitimo priemonių likučių;
- purvo trintukų;
- aštrių metalinių grandiklių;
- plieninio šveitiklio;
- garinių valymo prietaisų.

## Purškimo svirčių plovimas

Maisto likučiai gali kauptis purškimo svirčių purkštukuose ir guoliuose. Todėl reguliariai patikrinkite purškimo svirtis (maždaug kas 2–4 mėnesius).

Niekada neplaukite be purškimo svirčių.

⚠ Nešvarumų sukelti cirkuliacinės sistemos pažeidimai.

Nenaudojant filtrų, į cirkuliacinę sistemą patekę stambūs nešvarumai gali ją užkimšti.

Niekada neplaukite be apatinės purškimo svirties ir be filtrų.

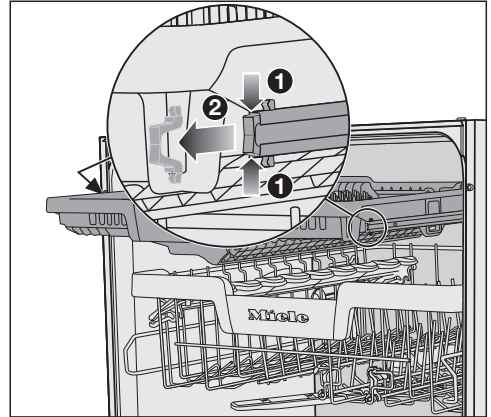
Valydami filtrus ir purškimo svirtis prižiūrėkite, kad į cirkuliacinę sistemą nepatektų stambių nešvarumų.

- Išjunkite indaplovę.

## Išimkite stalo įrankių stalčių (jeigu yra)

Pirmiausia išimkite stalo įrankių stalčių (jeigu yra), tik tada galėsite išimti viršutinę purškimo svirtį.

- Ištraukite įrankių stalčių.

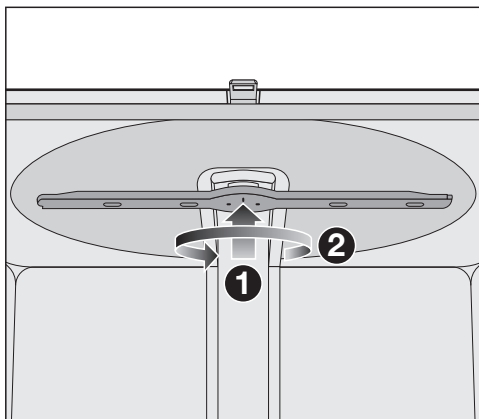


- Vienu metu paspauskite apsauginius bėgelių spaustukus abiejose įrankių stalčiaus ① pusėse ir spaustukus ② išimkite.

- Ištraukite įrankių stalčių.

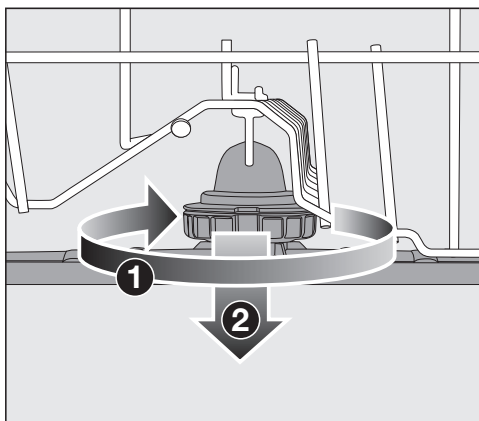
# Plovimas ir priežiūra

## Išimkite viršutinę purškimo svirtį



- Viršutinę purškimo svirtį paspauskite į viršų ①, kad užsifiksuotų vidiniai krumpliai, ir, sukdami prieš laikrodžio rodyklę ②, išimkite.

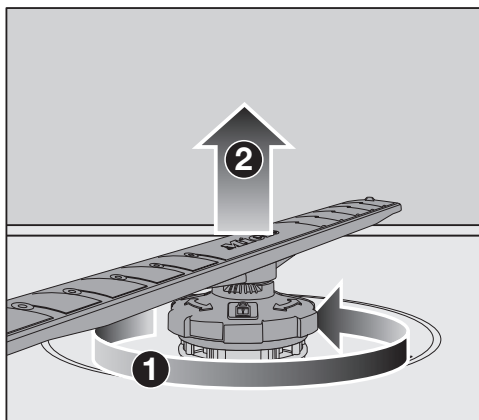
## Vidurinės purškimo svirties išėmimas



- Vidurinės purškimo svirties srieginę jungtį sukite laikrodžio rodyklės kryptimi ① ir išimkite svirtį ②.

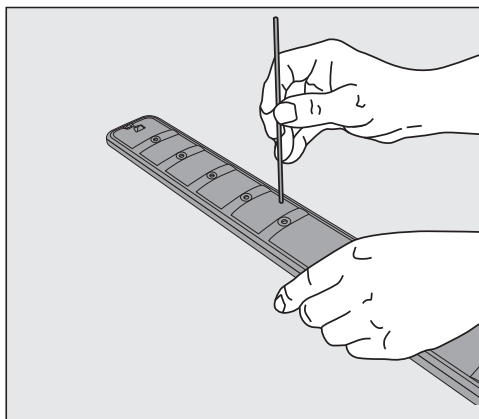
## Apatinės purškimo svirties išėmimas

- Išimkite apatinį krepšį.



- Apatinės purškimo svirties srieginę jungtį sukite prieš laikrodžio rodyklę ① ir išimkite svirtį ②.

## Purškimo svirčių plovimas



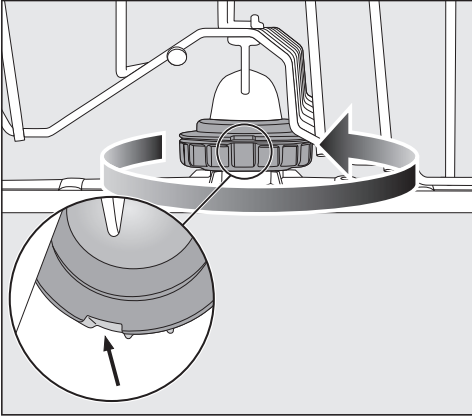
- Smailiu daiktu įspauskite į purškimo svirtį purkštukuose esančius maisto likučius.
- Išplaukite purškimo svirtis po tekančiu vandeniu.



## Viršutinės purškimo svirties įdėjimas

- Įdėkite viršutinę purškimo svirtį ir pritvirtinkite.

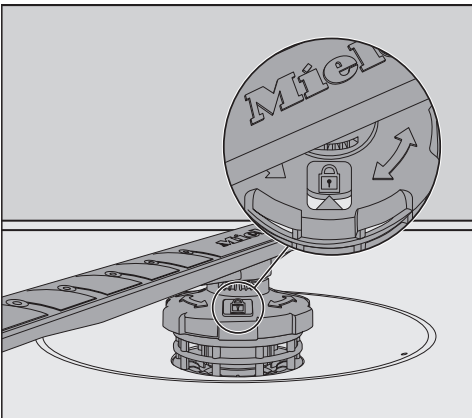
## Vidurinės purškimo svirties įdėjimas



- Vidurinę purškimo svirtį įdėkite ir srieginę jungtį sukite prieš laikrodžio rodyklę, kol užsifiksuos. Atkreipkite dėmesį, kad fikساتorių išpjovos turi sutapti viena ant kitos.

## Apatinės purškimo svirties įdėjimas

- Įdėkite apatinę purškimo svirtį. Filtrų junginys turi tolygiai priglusti prie plovimo kameros dugno.



- Apatinės purškimo svirties srieginę jungtį sukite laikrodžio rodyklės kryptimi, kol rodyklė kontroliniame lange lyje bus nukreipta į spynelės simbolį.

- Patikrinkite, ar purškimo svirtys gali lengvai sukis.

⚠ Nešvarumų sukelti cirkuliacinės sistemos pažeidimai.

Apatinė purškimo svirtimi tvirtinamas filtrų junginys. Jeigu nenaudosite filtrų, į cirkuliacinę sistemą patekę stambūs nešvarumai gali ją užkimšti. Niekada neplaukite be apatinės purškimo svirties ir be filtrų.

## Stalo įrankių stalčiaus įdėjimas (jeigu yra)

- Stalo įrankių stalčių iš priekio įstatykite į bėgelius.
- Abiejose stalo įrankių stalčiaus pusėse į bėgelius įstatykite apsauginius spaustukus.

# Plovimas ir priežiūra

## Plovimo kameros filtrų tikrinimas

Ant plovimo kameros dugno esantis filtrų junginys plovimo metu sulauko stambesnius nešvarumus. Taip nešvarumai negali patekti į cirkuliacinę sistemą, iš kurios per purškimo strėles jie vėl patektų į plovimo kamerą.

**⚠** Nešvarumų sukelti cirkuliacinės sistemos pažeidimai.

Nenaudojant filtro, į cirkuliacinę sistemą gali patekti stambių nešvarumų, kurie gali ją užkimšti.

Niekada neplaukite be apatinės purškimo strėlės ir be filtrų.

Valydami filtrus ir purškimo strėlytes prižiūrėkite, kad į cirkuliacinę sistemą nepatektų stambių nešvarumų.

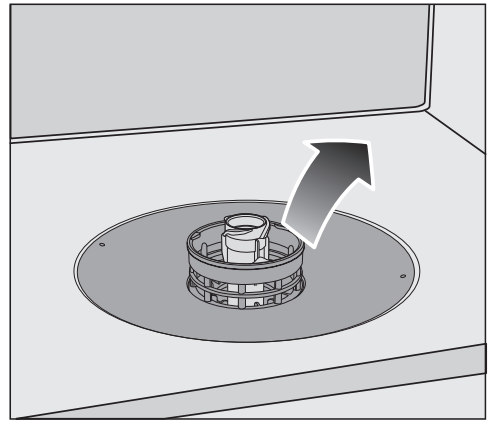
Nevalant, nešvarumai gali užkimšti filtrus. Šis laiko tarpas priklauso nuo prietaiso naudojimo intensyvumo.

Ekране kas 50 plovimo ciklų bus rodomas pranešimas “Sieb kontrollieren”.

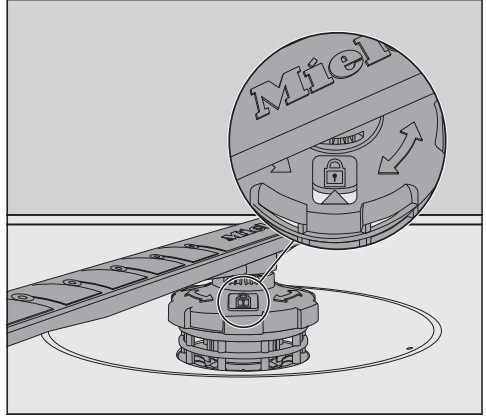
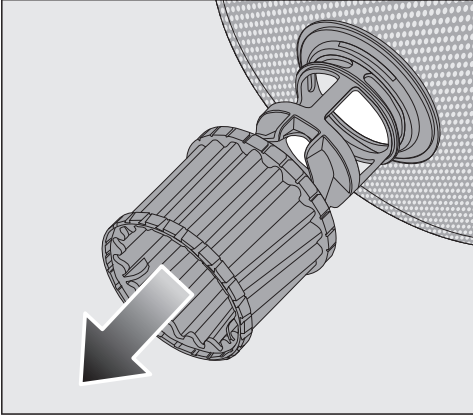
- Patikrinkite filtrų junginį.
- Jeigu reikia, išvalykite.
- Patvirtinkite pranešimą mygtuku “OK”.


## Filtrų valymas


- Išjunkite indaplovę.
- Išimkite apatinę purškimo strėlytę (žr. skyriaus “Valymas ir priežiūra” poskyrį “Purškimo strėlyčių valymas”).
- Prieš išimdami filtrų junginį, išvalykite stambesnius nešvarumus, kad šie nepatektų į cirkuliacinę sistemą.



- Išimkite filtrų junginį.



- Kad galėtumėte išvalyti filtrų vidinę pusę, suėmę už plastikinio žiedelio žemyn ištraukite iš filtrų junginio mikrofiltrą.
  - Visas dalis išplaukite po tekančiu vandeniu. Galite naudoti šepetėlį.
  - Į filtrų junginį atgal įdėkite mikrofiltrą.
  - Sietelių junginį dėkite taip, kad jis tolygiai priglustų prie plovimo pagrindo dugno.
  - Ant filtrų junginio srieginę jungtimi vėl pritvirtinkite apatinę purškimo strėlę.
- Srieginę jungtį sukite laikrodžio rodyklės kryptimi, kol kontroliniame lange lyje rodyklė bus nukreipta į spynelės simbolį .

 Nešvarumų sukelti cirkuliacinės sistemos pažeidimai.

Filtrų junginys tvirtinamas apatine purškimo strėlyte. Jeigu nenaudosite filtrų, į cirkuliacinę sistemą patekę stambūs nešvarumai gali ją užkimšti. Niekada neplaukite be apatinės purškimo strėlės ir be filtrų.

# Plovimas ir priežiūra

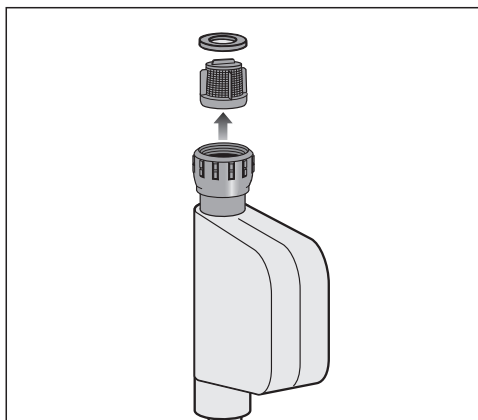
## Vandens įvado sietelio valymas

Vandens įleidimo vožtuvo apsaugai srieginėje jungtyje įdėtas sietelis. Jei sietelis užsiteršęs, į plovimo kamerą patenka per mažai vandens.

⚠ Įtampos sukeltas elektros smūgio pavojus.

Vandens įvado jungties plastikiniame korpuse yra elektrinis vožtuvas. Korpuso nenardinkite į skysčius.

- Atjunkite indaplovę nuo maitinimo tinklo. Išjunkite indaplovę ir ištraukite iš tinklo kištuką.
- Užsukite vandens čiaupą.
- Išsukite vandens įleidimo vožtuvą.



- Iš srieginės jungties išimkite sandarinimo žiedą.
- Plokščiomis arba smailiosiomis replėmis suimkite už plastikinio sietelio iškyšos ir išimkite sietelį.
- Sietelį išplaukite po tekančiu vandeniu.
- Sudėkite viską atgal atvirkštine tvarka.

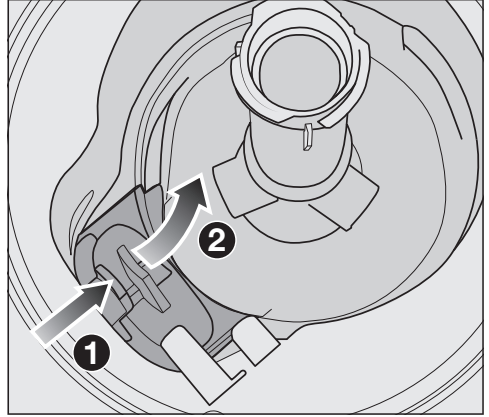
Prie vandens čiaupo tvirtai prisukite srieginę jungtį. Iš lėto atsukite vandens čiaupą. Jeigu prasiveržia vanduo, dar paveržkite srieginę jungtį.

Išvalytą sietelį **būtina** įdėti atgal.

### Vandens išleidimo siurblio valymas

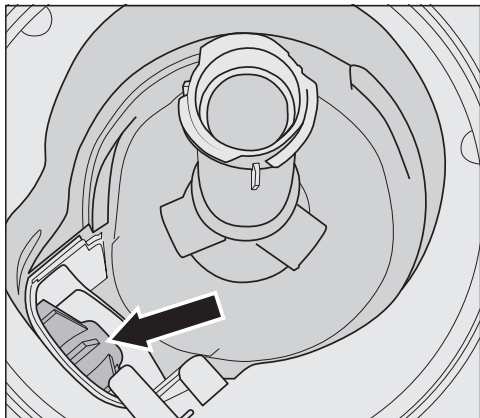
Jeigu programos pabaigoje plovimo kameroje yra vandens, vanduo nebuvo išleistas. Gali būti, kad vandens siurblys užblokavo įstrigęs svetimkūnis. Jeigu taip, išimkite svetimkūnį.

- Atjunkite indaplovę nuo maitinimo tinklo.  
Išjunkite indaplovę ir ištraukite iš tinklo kištuką.
- Išimkite iš plovimo kameros filtrų junginį (žr. skyriaus “Valymas ir priežiūra” poskyrį “Filtrų valymas”).
- Mažu indeliu išsemkite iš plovimo kameros vandenį.



- Paspauskite į vidų siurblio dangtelio užraktą ①.
- Verskite dangtelį į vidų, kol galėsite išimti ②.
- Nuplaukite po tekančiu vandeniu ir pašalinkite visus svetimkūnius.

## Plovimas ir priežiūra



Po dangteliu yra vandens išleidimo siurblys (rodyklė).

⚠ Pavojus susižeisti į stiklo šukes! Išleidimo siurblyje įstrigusias stiklo šukes labai sunku pastebėti. Todėl valydami vandens išleidimo siurbį būkite labai atsargūs.

- Iš vandens išleidimo siurblio atsargiai išimkite visus įstrigusius svetimkūnius. Patikrinkite ranka pasukdami siurblio rotacinį ratuką. Rotacinis ratukas sukasi tik atgal.
- Vėl iš viršaus vertikaliai uždėkite dangtelį.

Būtinai užfiksuokite užraktą.

⚠ Dėl netinkamo valymo atsiradę pažeidimai.

Valymo metu nesunku pažeisti konstrukcinius elementus.

Todėl valydami vandens išleidimo siurbį būkite labai atsargūs.

Daugumą prietaiso veikimo sutrikimų, galinčių atsirasti kasdienio naudojimo metu, galima pašalinti savarankiškai. Tai padės sutaupyti laiko ir pinigų, nes nereikės kreiptis į garantinio aptarnavimo skyrių.

Užėję į [www.miele.com/service](http://www.miele.com/service) rasite informacijos apie savarankišką sutrikimų šalinimą.

Toliau pateiktos lentelės padės rasti prietaiso veikimo sutrikimo priežastį ir saugiai ją pašalinti.




Rodomos tik tos klaidos, kurias galite pašalinti patys. Visi kiti prietaiso veikimo sutrikimai išsamiai aprašyti skyriuje ⚠ "Fehler FXX".

## Techniniai veikimo sutrikimai

Problema	Priežastis ir šalinimas
<b>Indaplovė neįsijungia.</b>	Negerai uždarytos durelės. ■ Paspauskite dureles, kad durelių užraktas užsiraikintų.
	Prietaisas neįjungtas į maitinimo tinklą. ■ Įstatykite į tinklą kištuką.
	Suveikė namų elektros instaliacijos saugiklis. ■ Įjunkite saugiklį (mažiausias saugiklio vertes rasite specifikacijų lentelėje). ■ Jeigu ir vėl išsijungė saugiklis, kreipkitės į "Miele" garantinio aptarnavimo skyrių.
	Indaplovė neįjungta. ■ Įjunkite indaplovę mygtuku ⏻.
<b>Jutiklinis mygtukas ⏻ nereaguoja arba sureaguoja tik palietus keletą kartų.</b>	Energijos valdymas: prieš paspaudžiant mygtuką ⏻, durelės buvo atidarytos arba uždarytos. Taip indaplovė buvo įjungta. Po kelių sekundžių indaplovės elektronika paruošta naudoti. ■ Palaukite keletą sekundžių tada, kai uždarėte arba atidarėte dureles. ■ Tada paspauskite mygtuką ⏻.
<b>Nutrūko plovimo programa.</b>	Suveikė namų elektros instaliacijos saugiklis. ■ Įjunkite saugiklį (minimalias saugiklio vertes rasite specifikacijų lentelėje). ■ Jeigu ir vėl išsijungė saugiklis, kreipkitės į "Miele" garantinio aptarnavimo skyrių.


## Ką daryti, jeigu ...

### Klaidų pranešimai

Problema	Priežastis ir šalinimas
<b>Tankiai mirksi optinės veikimo kontrolės indikatorius. Pasigirsta įspėjamasis signalas. Ekrane rodoma viena iš toliau išvardintų klaidų:</b>	Prieš pašalindami triktį: ■ Išjunkite indaplovę.
 “Fehler FXX”	Gali būti, kad atsirado techninė triktis. ■ Po keleto sekundžių vėl įjunkite indaplovę. ■ Pasirinkite norimą programą. ■ Uždarykite dureles.  Jeigu ir toliau rodomas klaidos pranešimas, yra gedimas. ■ Išjunkite indaplovę. ■ Užsukite vandens čiaupą. ■ Kreipkitės į “Miele” garantinio aptarnavimo skyrių.
 “Waterproof”	Suveikė “Waterproof” sistema. ■ Išjunkite indaplovę. ■ Užsukite vandens čiaupą. ■ Kreipkitės į “Miele” garantinio aptarnavimo skyrių.
 “Fehler F78”	Cirkuliacinio siurblio veikimo sutrikimas. ■ Išjunkite indaplovę. ■ Vėl įjunkite indaplovę. ■ Pasirinkite norimą programą. ■ Uždarykite dureles.  Jeigu ir toliau rodomas klaidos pranešimas, vadinasi, yra gedimas. ■ Išjunkite indaplovę. ■ Užsukite vandens čiaupą. ■ Kreipkitės į “Miele” garantinio aptarnavimo skyrių.






Durelių atidarymo mygtukas


Problema	Priežastis ir šalinimas
<p><b>Tankiai mirksi optinės veikimo kontrolės indikatorius.</b>  <b>Pasigirsta įspėjamasis signalas.</b>  <b>Ekrane rodomas šis klaidos pranešimas:</b></p>	<p>Prieš pašalindami triktį:</p> <ul style="list-style-type: none"> <li>■ Išjunkite indaplovę.</li> </ul>
<p> Fehler Tür</p>	<p>Durelės automatiškai neatsidaro.                      Gali būti, kad yra techninė triktis.</p> <ul style="list-style-type: none"> <li>■ Atidarykite dureles rankomis (žr. skyriaus “Pirmasis paleidimas” poskyrį “Durelių atidarymas”) ir vėl įjunkite indaplovę.</li> <li>■ Jeigu klaidos pranešimas toliau rodomas, kreipkitės į “Miele” garantinio aptarnavimo skyrių.</li> </ul> <hr/> <p>Atsidarius durelėms, neįtraukiamas durelių uždarymo bėgelis.                      Gali būti, kad yra techninė triktis.</p> <ul style="list-style-type: none"> <li>■ Vėl įjunkite indaplovę.</li> <li>■ Jeigu klaidos pranešimas toliau rodomas, kreipkitės į “Miele” garantinio aptarnavimo skyrių.</li> </ul>

## Ką daryti, jeigu ...

### Triktis vandens įvade


Problema	Priežastis ir šalinimas
<b>Tankiai mirksi optinės veikimo kontrolės indikatorius. Pasigirsta įspėjamasis signalas. Ekrane rodomas vienas iš toliau nurodytų pranešimų:</b>	
 “Wasserhahn öffnen”	Užsuktas vandens čiaupas. ■ Iki galo atsukite vandens čiaupą.
 “Wasserzulauf”	Prieš pašalindami triktį: ■ Išjunkite indaplovę.  Klaida vandens įvade. ■ Iki galo atsukite vandens čiaupą ir dar kartą paleiskite programą. ■ Išvalykite vandens įvado sietelį (žr. skyriaus “Valymas ir priežiūra” poskyrį “Vandens įvado sietelio valymas”). ■ Vandens jungties slėgis yra žemesnis negu 50 kPa. Pasikonsultuokite su montuotoju. ■ Gali būti, kad vandens nuotako jungtis yra per giliai, tokiais atvejais būtina vėdinti vandens nuotaką (žr. skyriaus “Įrengimas” poskyrį “Vandens nuotakas”).
 “Fehler F18”	Yra techninė triktis. ■ Išjunkite indaplovę. ■ Užsukite vandens čiaupą. ■ Kreipkitės į “Miele” garantinio aptarnavimo skyrių.

**Klaida vandens nuotake**

Problema	Priežastis ir šalinimas
<p><b>Tankiai mirksi optinės veikimo kontrolės indikatorius.</b>  <b>Pasigirsta įspėjamasis signalas.</b>  <b>Ekrane rodomas toks pranešimas:</b>   "Wasserablauf"</p>	<p>Prieš pašalindami triktį:</p> <ul style="list-style-type: none"> <li>■ Išjunkite indaplovę.</li> </ul> <p>Vandens nuotako triktis.                      Gali būti, kad plovimo kameroje yra vandens.</p> <ul style="list-style-type: none"> <li>■ Išvalykite filtrų junginį (žr. skyriaus "Valymas ir priežiūra" poskyrį "Filtrų valymas").</li> <li>■ Išvalykite vandens išleidimo siurbį (žr. skyriaus "Valymas ir priežiūra" poskyrį "Vandens išleidimo siurblio valymas").</li> <li>■ Jeigu reikia, ištiesinkite vandens išleidimo žarnos įlinkį arba išsikišusią kilpą.</li> </ul>

## Ką daryti, jeigu ...

### Bendrieji indaplovės veikimo sutrikimai

Problema	Priežastis ir šalinimas
Neveikia kontroliniai indikatoriai ir ekranas.	Taupydama energiją, indaplovė išsijungia automatiškai. ■ Vėl įjunkite indaplovę mygtuku  .
Pasibaigus plovimo programai, ploviklio skyrelyje yra prilipusių ploviklio likučių.	Dozuojant ploviklį, skyrelis buvo drėgnas. ■ Pilkite ploviklį tik į sausą skyrelį.
Neužsidaro ploviklio skyrelio dangtelis.	Prilipę ploviklio likučiai blokuoja fiksatorių. ■ Nuvalykite ploviklio likučius.
Pasibaigus programai, vidinė durelių pusė ir vidinės sienelės yra drėgnos.	Įprastas džiovinimo sistemos veikimas. Drėgmė po kurio laiko išgaruoja.
Pasibaigus programai, plovimo kameroje yra vandens.	Prieš pašalindami triktį: ■ Išjunkite indaplovę.
	Užsikimšęs plovimo kameros filtrų junginys. ■ Išvalykite filtrų junginį (žr. skyriaus “Valymas ir priežiūra” poskyrį “Filtrų valymas”).
	Užsikimšęs vandens išleidimo siurblys. ■ Išvalykite vandens išleidimo siurblių (žr. skyriaus “Valymas ir priežiūra” poskyrį “Vandens išleidimo siurblio valymas”).
	Vandens išleidimo žarna yra sulenкта. ■ Ištiesinkite vandens išleidimo žarną.
Nemalonaus kvapo susidarymas plovimo kameroje	Jeigu dažnai naudojate žemos temperatūros plovimo programas (< 50 °C), kyla pavojus, kad plovimo kameroje pradės daugintis mikrobai ir atsiras nemalonus kvapas. ■ Reguliariai paleiskite aukštesnės temperatūros plovimo programą. Taip išvengsite nuosėdų ir blogo kvapo susidarymo.

## Garsai

Problema	Priežastis ir šalinimas
<b>Barbenimas plovimo kameroje</b>	Purškimo strėlė atsimuša į indą. <ul style="list-style-type: none"> <li>■ Atsargiai atidarykite indaplovės dureles ir kitaip išdėstykite indus, kad šie nesiliestų su purškimo strėlytėmis.</li> </ul>
<b>Barškėjimas plovimo kameroje</b>	Plovimo kameroje juda indai. <ul style="list-style-type: none"> <li>■ Atsargiai atidarykite indaplovės dureles ir stabiliau sudėkite indus.</li> </ul>
	Vandens išleidimo siurblyje yra svetimkūnis (pvz., stiklo šukė). <ul style="list-style-type: none"> <li>■ Išimkite iš vandens išleidimo siurblio svetimkūnį (žr. skyriaus “Valymas ir priežiūra” poskyrį “Vandens išleidimo siurblio valymas”).</li> </ul>
<b>Barbenimas vandentiekio sistemoje</b>	Barbenimas gali atsirasti dėl netinkamai įrengtos arba per mažo skerspjuvio vandens tiekimo sistemos. <ul style="list-style-type: none"> <li>■ Tai neturi įtakos indaplovės veikimui. Pasikonsultuokite su montuotoju.</li> </ul>

## Ką daryti, jeigu ...

### Netenkinantis geras plovimo rezultatas

Problema	Priežastis ir šalinimas
<b>Indai neišplauti.</b>	Indai buvo neteisingai sudėti. <ul style="list-style-type: none"><li>■ Vadovaukitės skyriuje “Indų ir stalo įrankių išdėstymas” pateiktomis nuorodomis.</li></ul>
	Pasirinkta per silpna programa. <ul style="list-style-type: none"><li>■ Pasirinkite intensyvesnę programą (žr. skyrių “Programų apžvalga”).</li><li>■ Aktyvinkite funkciją “Extra sauber” (žr. skyriaus “Nustatymai” poskyrį “Ypač švaru”).</li><li>■ Suaktyvinkite funkciją “2. Tarpinis skalavimas” (žr. skyriaus “Nustatymai” poskyrį “2. Tarpinis skalavimas”).</li></ul>
	Buvo dozuotas per mažas ploviklio kiekis. <ul style="list-style-type: none"><li>■ Jeigu ploviklį dozuojate rankiniu būdu, naudokite daugiau ploviklio, prireikus pakeiskite ploviklį.</li><li>■ Jeigu skalbiklis dozuojamas automatiškai (jeigu yra), padidinkite dozavimo kiekį (žr. skyriaus “Nustatymai” poskyrį “AutoDos”).</li></ul>
	Indų dalys blokuoja purškimo svirtis. <ul style="list-style-type: none"><li>■ Pabandykite pasukti purškimo svirtis ir, jeigu reikia, kitaip išdėstykite indus.</li></ul>
	Nešvarus arba neteisingai įstatytas plovimo kameros filtrų junginys. Dėl to gali užsikimšti purškimo svirčių purkštukai. <ul style="list-style-type: none"><li>■ Išvalykite arba teisingai įdėkite filtrų junginį.</li><li>■ Jeigu reikia, išvalykite ir purškimo svirčių purkštukus (žr. skyriaus “Valymas ir priežiūra” poskyrį “Purškimo svirčių valymas”).</li></ul>
<b>Ant stiklinių ir stalo įrankių lieka dryžiai. Stiklinės įgauna balkšvą atspalvį. Nuosėdas pavyksta nuvalyti.</b>	Nustatytas per didelis skalavimo skysčio kiekis. <ul style="list-style-type: none"><li>■ Sumažinkite dozavimo kiekį (žr. skyriaus “Nustatymai” poskyrį “Skalavimo skystis”).</li></ul>

Problema	Priežastis ir šalinimas
<p><b>Indai neišdžiovinami arba ant stalo įrankių ir stiklinių lieka dėmių.</b></p>	<p>Per mažas skalavimo skysčio kiekis arba tuščia skalavimo skysčio talpa.</p> <ul style="list-style-type: none"> <li>■ Įpilkite skalavimo skysčio, padidinkite dozavimo kiekį arba kitą kartą pildydami pakeiskite skalavimo priemonę (žr. skyriaus “Pirmasis paleidimas” poskyrį “Skalavimo skystis”).</li> </ul>
	<p>Indai buvo per anksti išimti.</p> <ul style="list-style-type: none"> <li>■ Iškraukite indus šiek tiek vėliau (žr. skyriaus “Prieštaiso veikimas” poskyrį “Indų iškrovimas”).</li> </ul>
	<p>Per trumpa pasirinktos programos džiovinimo trukmė, indai neišdžiovinami (ypač plastikiniai).</p> <ul style="list-style-type: none"> <li>■ Pasirinkite funkciją “Extra trocken” (žr. skyriaus “Nustatymai” poskyrį “Ypač sausi”).</li> </ul>
	<p>Naudojate daugiafunkcius ploviklius, kurių džiovinimo poveikis per silpnas.</p> <ul style="list-style-type: none"> <li>■ Pakeiskite ploviklį arba įpilkite skalavimo skysčio (žr. skyriaus “Pirmasis paleidimas” poskyrį “Skalavimo skystis”).</li> </ul>
<p><b>Stiklinės tampa rusvai balkšvos spalvos. Nuosėdų nepavyksta nuvalyti.</b></p>	<p>Nusėdo ploviklio sudedamosios dalys.</p> <ul style="list-style-type: none"> <li>■ Nedelsiant pakeiskite ploviklį.</li> </ul>
<p><b>Stiklinės praranda skaidrumą ir pakeičia spalvą. Nuosėdų nepavyksta nuvalyti.</b></p>	<p>Stiklinės nepritaikytos plauti indaplovėje. Pasikeitė paviršius.</p> <ul style="list-style-type: none"> <li>■ Tai ne gedimas! Įsigykite taures, kurias galima plauti indaplovėje.</li> </ul>
<p><b>Nenusiplovė arbatos arba lūpų dažų žymės.</b></p>	<p>Per žema pasirinktos plovimo programos temperatūra.</p> <ul style="list-style-type: none"> <li>■ Pasirinkite aukštesnės temperatūros plovimo programą.</li> </ul>
	<p>Ploviklis turi per mažą balinamąjį poveikį.</p> <ul style="list-style-type: none"> <li>■ Naudokite kitą ploviklį.</li> </ul>
<p><b>Ant indų lieka baltos spalvos apnašų. Stiklinės ir stalo įrankiai įgavo pieno spalvą. Nuosėdas pavyksta nuvalyti.</b></p>	<p>Per mažas skalavimo skysčio kiekis.</p> <ul style="list-style-type: none"> <li>■ Padidinkite dozavimo kiekį (žr. skyriaus “Nustatymai” poskyrį “Skalavimo skystis”).</li> </ul>
	<p>Druskos rezervuare nėra druskos.</p>

## Ką daryti, jeigu ...

Problema	Priežastis ir šalinimas
	<p>■ Įpilkite regeneruojamosios druskos (žr. skyriaus “Pirmasis paleidimas” poskyrį “Regeneruojamoji druska”).</p> <p>Nesandariai uždarytas druskos rezervuaro dangtelis.</p> <p>■ Uždėkite dangtelį tiesiai ir tvirtai prisukite.</p> <p>Buvo naudojami netinkami daugiafunkciai plovikliai.</p> <p>■ Pakeiskite ploviklį. Nenaudokite daugiafunkčių plovimo tablečių arba plovimo miltelių, nepamirškite įpilti druskos ir skalavimo skysčio.</p> <p>Vandens minkštinimo sistemoje nustatytas labai minkštas vanduo.</p> <p>■ Vandens minkštinimo sistemoje nustatykite aukštesnį vandens kietumo lygį (žr. skyriaus “Nustatymai” poskyrį “Vandens kietumas”).</p> <p>Dozuojama per daug ploviklio.</p> <p>■ Jeigu skalbiklis dozuojamas automatiškai, sumažinkite dozavimo kiekį (žr. skyriaus “Nustatymai” poskyrį “AutoDos”).</p> <p>■ Suaktyvinkite funkciją “2. Tarpinis skalavimas” (žr. skyriaus “Nustatymai” poskyrį “2. Tarpinis skalavimas”).</p> <p>Dozuotas per mažas daugiafunkcio ploviklio kiekis. Nustatytas per žemas vandens kietumo lygis.</p> <p>■ Jeigu skalbiklis dozuojamas automatiškai (jeigu yra), padidinkite dozavimo kiekį (žr. skyriaus “Nustatymai” poskyrį “AutoDos”).</p> <p>■ Papildykite regeneruojamosios druskos.</p>
<p><b>Nusidažę plastikiniai reikmenys.</b></p>	<p>To priežastis – natūralūs dažikliai, galėję būti morkose, pomidoruose ar pomidorų padaže. Buvo dozuotas per mažas ploviklio kiekis arba per mažas ploviklio balinamasis poveikis natūraliems dažikliams.</p> <p>■ Naudokite daugiau ploviklio (žr. skyrių “Ploviklis”). Nusidažę reikmenys neatgaus pirminės spalvos.</p>



Problema	Priežastis ir šalinimas
<p><b>Ant stalo įrankių yra rūdžių pėdsakų.</b></p>	<p>Šie stalo įrankiai neatsparūs korozijai.</p> <ul style="list-style-type: none"> <li>■ Tai ne triktis! Įsigykite stalo įrankius, kuriuos galima plauti indaplovėje.</li> </ul>
	<p>Įpylus regeneruojamosios druskos, nebuvo paleista plovimo programa. Į įprastą plovimo ciklą pateko druskos likučių.</p> <ul style="list-style-type: none"> <li>■ Po kiekvieno druskos pildymo iš karto be indų paleiskite ☺ 65 °C plovimo programą "QuickPowerWash" su programos parinktimi 🔄 "Express".</li> </ul>
	<p>Nesandariai uždarytas druskos rezervuaro dangtelis.</p> <ul style="list-style-type: none"> <li>■ Uždėkite dangtelį tiesiai ir tvirtai prisukite.</li> </ul>

## Garantinio aptarnavimo skyrius

Užėję į [www.miele.com/service](http://www.miele.com/service) rasite informacijos apie savarankišką sutrikimų šalinimą, taip pat apie atsargines “Miele” dalis.

### Sutrikus prietaiso veikimui, susisiekite

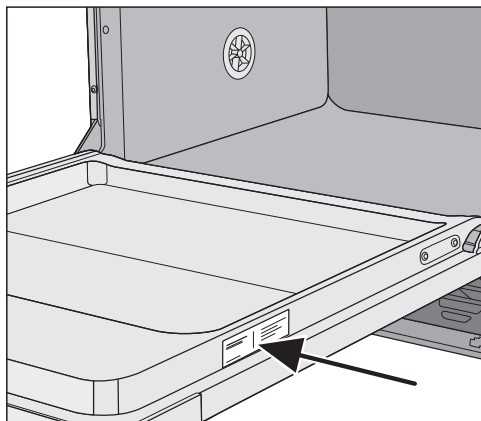
Jeigu sutrikimų nepavyksta pašalinti savarankiškai, informuokite jums prietaisą pardavusį pardavėją arba kreipkitės į “Miele” garantinio aptarnavimo skyrių.

Su “Miele” garantinio aptarnavimo skyriumi galima susisiekti adresu [www.miele.lt/service](http://www.miele.lt/service).

“Miele” garantinio aptarnavimo skyriaus kontaktinė informacija nurodyta šios naudojimo instrukcijos pabaigoje.

Garantinio aptarnavimo skyriui turėsite nurodyti modelio pavadinimą ir gamyklinį numerį (Gam. / SN / Nr.). Visi šie duomenys nurodyti specifikacijų lentelėje.

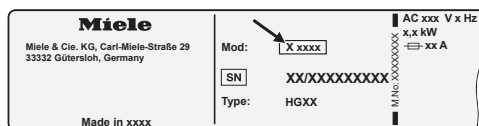
Specifikacijų lentelę rasite durelių dešinėje pusėje.



### EPREL duomenų bazė

Nuo 2021 metų kovo 1 dienos informacijos apie Europos gaminių energijos vartojimo efektyvumo ženklinių ir ekologinio projektavimo reikalavimus ieškote duomenų bazėje (EPREL). Paspauždę nuorodą <https://eprel.ec.europa.eu/> atversite produktų duomenų bazę. Čia būsite paprašyti įvesti modelio identifikacinį numerį.

Modelio identifikacinis numeris nurodytas specifikacijų lentelėje.



### Garantija

Garantinis laikotarpis yra 2 metai.

Daugiau informacijos nurodyta pridėtoje garantinio aptarnavimo sąlygose.

### Skirta bandymų institutams

Brošiūroje **“Lyginamieji bandymai”** pateikta visa reikalinga informacija apie lyginamuosius bandymus ir triukšmo matavimus.

Brošiūrą taip pat galite atsisiųsti iš “Miele” interneto svetainės. Brošiūrą rasite šioje naudojimo instrukcijoje puslapyje ties “Atsisiuntimai”.

# Pasirenkamieji priedai

---

Kartu su šia indaplove siūloma įsigyti ploviklio, valymo ir priežiūros priemonių bei papildomų priedų.

Visi produktai pritaikyti “Miele” prietaisams.

Šiuos ir daugelį kitų įdomių produktų galite užsisakyti “Miele” internetinėje parduotuvėje, “Miele” garantinio aptarnavimo skyriuje ir specializuotose “Miele” pardavimo vietose.

## Plovikliai

Pasirinkę šią “Miele” indaplovę, įsigijote aukščiausios kokybės ir galios prietaisą. Kad rezultatai būtų visada optimalūs, svarbu naudoti tinkamas plovimo priemones. Ne kiekvienas įprastas ploviklis visose indaplovėse plauna vienodai gerai.

Todėl “Miele” siūlo naudoti specialiai savo indaplovėms sukurtus “Miele” ploviklius (“Miele CareCollection”).

## Ploviklio tabletės

- spindintys rezultatai net ir esant įsise-nėjusiems nešvarumams
- keletas funkcijų viename, pvz., skalavimo skysčio, druskos ir stiklo apsaugos
- be fosfatų – nekenkia aplinkai
- nereikia išpakuoti dėl tirpios plėvelės

## Plovimo milteliai

- su aktyviuoju deguonimi, kad būtų užtikrinta ypatinga švara
- su fermentais – veiksminga net plau-nant žemoje temperatūroje
- su stiklo apsaugos formule, apsau-gančia stiklą nuo korozijos

## Skalavimo skystis

- akinantis Jūsų taurių blizgesys
- užtikrina Jūsų indų sausumą
- su stiklo apsaugos formule, apsau-gančia stiklą nuo korozijos
- tikslus ir paprastas dozavimas dėl specialaus dangtelio

## Regeneruojamoji druska

- apsaugo indaplovę ir indus nuo kalkių nuosėdų
- stambiai grūdėta

## Prietaiso priežiūra

Optimaliai “Miele” indaplovės priežiūrai naudokite “Miele” valymo ir priežiūros produktus.

## Prietaiso valymas

- skirtos naudoti su programa “Gerätepflege” be ploviklio dozavimo
- veiksmingas giluminis indaplovės valymas
- pašalina riebalus, bakterijas ir nemalonus kvapus
- užtikrina puikius plovimo rezultatus

## Kalkių šalinimo priemonė

- pašalina gausias kalkių nuosėdas
- švelni ir tausojanti dėl naudojamos natūralios citrinos rūgšties

## Priežiūros priemonės

- pašalina kvapus, kalkes ir nedideles nuosėdas
- išlaiko sandariklių elastingumą ir sandarumą

## Gaiviklis

- neutralizuoja nemalonus kvapus
- gaivus ir malonus žaliosios citrinos ir žaliosios arbatos kvapas
- paprasta ir patogiu pritvirtinti prie indų krepšio
- labai skalsus, pakanka 60 plovimo ciklų

# Įrengimas

## “Miele” apsaugos nuo vandens daromos žalos sistema

“Miele” užtikrina, kad kvalifikuotai įrengta apsaugos nuo vandens sistema visą indaplovės naudojimo laiką suteikia visapusišką apsaugą nuo vandens daromos žalos.

## Vandens įleidimas

⚠ Plovimo tirpalas sukelia pavojų sveikatai.

Indaplovėje naudojamas vanduo nėra geriamasis vanduo!

Jokiu būdu negerkite vandens iš indaplovės.

⚠ Naudojamas nešvarus vanduo gali sukelti materialinę žalą ir sutrikdyti sveikatą.

Įtekančio vandens kokybė turi atitikti šalies, kurioje yra naudojamas prietaisas, geriamojo vandens reikalavimus.

Prijunkite indaplovę prie geriamojo vandens įvado.

Indaplovę leidžiama jungti prie šalto arba karšto vandens įvado iki maks. 60 °C.

Jeigu naudojama energetiškai naudinga karšto vandens ruošimo sistema (pvz., saulės energija su cirkuliacine linija), rekomenduojame naudoti karšto vandens jungtį. Tai padės sutaupyti laiko ir elektros energijos. Visose programose plauinama tik karštu vandeniu.

Jeigu norite naudoti programą “SolarSpar” (jeigu yra), reikalinga karšto vandens jungtis ir vandens temperatūra nuo 45 °C iki maks. 60 °C (įtekančio vandens temperatūra).

Kuo aukštesnė įtekančio vandens temperatūra, tuo geresnis plovimo ir džiovavimo rezultatas.

Vandens įleidimo žarna yra 1,5 m ilgio. Žarnos pailginimui “Miele” garantinio aptarnavimo skyriuje ir specializuotoje prekybos vietoje galima įsigyti 1,5 m ilgio lanksčią metalinę žarną (bandymo slėgis 14 000 kPa / 140 bar).

Jungimui reikalingas uždarymo vožtuvas su  $\frac{3}{4}$  colio jungiamuoju sriegiu. Jei gu nėra uždarymo vožtuvo, indaplovę prijungti prie geriamojo vandens turėtų santechnikas.

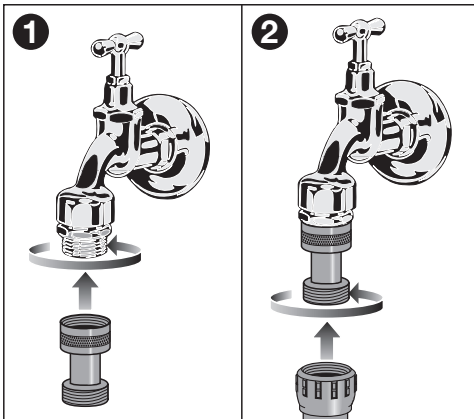
Vandens jungties slėgis turi svyruoti nuo 50 kPa iki 1000 kPa. Jeigu vandens slėgis yra aukštesnis, būtina įmontuoti slėgio ribojimo vožtuvą.

⚠ Žala dėl vandens nuotėkio.  
Srieginę jungtį veikia vandens slėgis, o ištekėjęs vanduo gali padaryti žalą.  
Lėtai sukdami vandens čiaupą patikrinkite, ar jungtis sandari. Prireikus pakoreguokite sandariklio padėtį ir srieginę jungtį.

⚠ Pažeidimai dėl viršslėgio.  
Trumpam padidėjęs vandens slėgis gali apgadinti indaplovės konstrukcinius elementus.  
Kad išvengtumėte prietaiso pažeidimų, junkite indaplovę tik prie vamzdžių sistemos, iš kurios visiškai išleistas oras.

## Lietuvoje taikomas reikalavimas

Kad būtų užtikrinta geriamojo vandens apsauga, tarp vandens čiaupo ir vandens įleidimo žarnos būtina įmontuoti kartu pristatomą atbulinį vožtuvą.



- Atbulinį vožtuvą prisukite prie vandens čiaupo.
- Tada prie atbulinio vožtuvo sriegio prisukite vandens įleidimo žarną.



⚠ Elektros smūgio pavojus dėl tinklo įtampos.  
Vandens įleidimo žarnoje yra dalių, kuriomis teka elektros srovė.  
Vandens įleidimo žarną draudžiama trumpinti arba kitaip pažeisti (žr. pav.).

# Įrengimas

## Vandens išleidimas

Vandens nuotake įmontuotas atbulinės eigos vožtuvas apsaugo, kad panaudotas vanduo per vandens nuotako žarną negalėtų tekėti atgal į prietaisą.

Indaplovė pristatoma su 1,5 m ilgio lanksčia vandens išleidimo žarna (vidinis skersmuo: 22 mm).

Vandens išleidimo žarną galima pailginti jungiamąja detale prijungus kitą žarną. Vandens išleidimo linija negali būti ilgesnė negu 4 m, o siurbimo aukštis negali viršyti 1 m.


Žarnos jungimui prie vandens išleidimo sistemos naudokite kartu pristatomą žarnos apkabą (žr. montavimo schemą).

Žarną galima tiesti į dešinę arba į kairę pusę.

Prijungimo vietoje naudojamas vandens išleidimo žarnos prijungimo atvamzdis tinka įvairaus skersmens žarnoms. Jei- gu prijungimo atvamzdis pernelyg giliai išleidimo žarnoje, būtina sutrumpinti prijungimo atvamzdį. Priešingu atveju gali užsikimšti vandens išleidimo žarna.

Draudžiama trumpinti vandens išleidimo žarną!

Vandens išleidimo žarna turi būti tiesi ir nesuspausta.

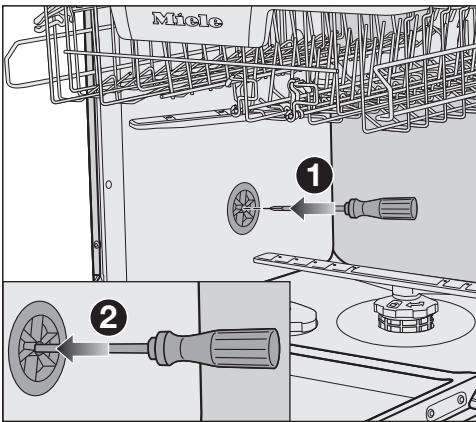
 Vandens nuotėkio padaryta žala. Ištekėjęs vanduo gali pridaryti žalos. Po pirmojo paleidimo įsitikinkite, kad vandens nuotakas sandarus.



## Vandens nuotako vėdinimas

Jeigu vandens nuotako jungtis prietaiso įrengimo vietoje įrengta žemiau už durelėse esantį apatinio krepšio ritinėlių kreipiklį, vandens nuotaką būtina vėdinti. Kitaip programos metu dėl vakuuminio kėliklio poveikio iš plovimo kameros gali pradėti tekėti vanduo.

- Iki galo atidarykite indaplovės dureles.



- Ištraukite apatinį krepšį.
- Įstatykite atsuktuvą į vidurinę vėdinimo vožtuvo angą kairėje plovimo kameros sienelėje ①.
- Kiškite atsuktuvą gilyn į angą, kol prarsite toliau esančią membraną ②.


Vandens nuotako vėdinimo anga atidaryta.

# Įrengimas


## Elektros jungtis

Indaplovė yra parengta jungti prie kištukinio lizdo su apsauginiu kontaktu.

Pastatykite indaplovę, kad jos kištukinis lizdas būtų lengvai pasiekiamas. Jeigu taip nėra, pasirūpinkite, kad kiekvienas elektros instaliacijos polių turėtų skiriamąjį įtaisą.

 Gaisro pavojus dėl perkaitimo. Indaplovę prijungę prie sudėtinių kištukinių lizdų arba ilgintuvų, galite viršyti kabelio apkrovą. Kad išvengtumėte galimų pavojų, nenaudokite ilgintuvų arba sudėtinių kištukinių lizdų.

Elektros instaliacija turi būti įrengta pagal VDE 0100.

Indaplovę jungiant prie namų elektros tinklo, saugumo sumetimais rekomenduojama naudoti  tipo liekamosios srovės apsauginį išjungiklį (RCD).

Pažeistą maitinimo laidą leidžiama pakeisti tik to paties tipo nauju maitinimo laidu (galima įsigyti “Miele” garantinės priežiūros skyriuje). Saugumo sumetimais keitimą gali atlikti tik kvalifikuotas specialistas arba “Miele” garantinės priežiūros skyriaus darbuotojas.

Specifikacijų lentelėje nurodyta informacija apie nominalią imamąją galią ir tinkamus saugiklius. Šiuos duomenis palyginkite su elektros jungties duomenimis pastatymo vietoje.

Kilus abejonų, pasikonsultuokite su elektriku.

Galimas epizodinis arba nepertraukiamas eksploatavimas su autonominė arba tinklo sinchronine elektros tiekimo sistema (pavyzdžiui, autonominiams elektros tinklais, rezervinėms sistemoms). Eksploatavimo sąlyga, kad elektros tiekimo sistema atitiktų EN 50160 arba panašių standartų nustatytąsias vertes. Buitinėje instaliacijoje ir šiame “Miele” produkte numatytų saugos priemonių funkcijos ir veikimo principas turi būti užtikrinti veikiant autonominiu ir ne tinklo sinchroniniu režimu arba pakeisti lygiavertėmis įrengimo priemonėmis. Kaip, pavyzdžiui, aprašyta naujausios redakcijos VDE-AR-E 2510-2.

## Techniniai duomenys

Indaplovės modelis	Standartinis	XXL
Aukštis	80,5 cm (reguliuojamas +6,5 cm)	84,5 cm (reguliuojamas +6,5 cm)
Montavimo nišos aukštis	nuo 80,5 cm (+6,5 cm)	nuo 84,5 cm (+6,5 cm)
Plotis	59,8 cm	59,8 cm
Montavimo nišos plotis	60 cm	60 cm
Ilgis	55 cm	55 cm
Svoris	maks. 47 kg	maks. 54 kg
Įtampa	žr. specifikacijų lentelę	
Jungimo įtampa	žr. specifikacijų lentelę	
Saugikliai	žr. specifikacijų lentelę	
Išduoti patikros ženklai	žr. specifikacijų lentelę	
Vandens tekėjimo slėgis	50–1000 kPa (0,5–10 bar)	50–1000 kPa (0,5–10 bar)
Karšto vandens jungtis	iki maks. 60 °C	iki maks. 60 °C
Išsiurbimo aukštis	maks. 1 m	maks. 1 m
Išsiurbimo ilgis	maks. 4 m	maks. 4 m
Maitinimo laidas	apie 1,7 m	apie 1,7 m
Talpa	13/14 standartinių sta- lo indų rinkinių *	13/14 standartinių sta- lo indų rinkinių *

\* atsižvelgiant į modelį

# Garantijos sąlygos

---

“Miele” Lietuva pirkėjui suteikia – papildomai prie pardavėjo pagal įstatymus suteikiamos garantijos ir jos neapribojant – teisę į garantiją naujiems prietaisams pagal toliau pateiktus garantinius įsipareigojimus:

## I Garantijos trukmė ir pradžia

1. Garantija suteikiama šiam laikotarpiui:
  - a) 24 mėnesiai buitiniams prietaisams, naudojamiems pagal paskirtį;
  - b) 12 mėnesių profesionaliems prietaisams, naudojamiems pagal paskirtį.
2. Garantijos galiojimo terminas pradedamas skaičiuoti nuo datos, nurodytos ant prietaiso pirkimo sąskaitos.

Dėl suteiktų garantinių paslaugų ir pristatytų atsarginių dalių garantijos galiojimo terminas neprapėsiama.

## II Garantijos suteikimo sąlygos

1. Prietaisas buvo įsigytas specializuotoje parduotuvėje arba tiesiogiai iš “Miele” ES šalyje, Šveicarijoje arba Norvegijoje ir ten buvo naudojamas.
2. Klientų aptarnavimo tarnybos technikai pareikalavus, pateikiamas garantijos patvirtinimas (pirkimo sąskaita arba užpildyta garantijos kortelė).

## III Garantijos turinys ir suteikiamos paslaugos

1. Prietaiso trūkumai pašalinami per numatytą terminą jį pataisant arba pakeičiant atitinkamą dalį. Susijusias išlaidas, pavyzdžiui, už transportavimą, naudojimąsi keliais, darbą ir atsargines dalis, padengia “Miele” Lietuva. Pakeistos dalys arba prietaisai tampa “Miele” Lietuva nuosavybe.
2. Remiantis šia garantija, bendrovei “Miele” Lietuva negalima pateikti pretenzijų dėl žalos atlyginimo, nebent “Miele” Lietuva paskirtos ir įgaliotos klientų aptarnavimo tarnybos darbuotojai žalos padarė tyčia arba dėl šiurkštaus aplaidumo.
3. Neteikiamos eksploatacinių medžiagų ir priedų pristatymo paslaugos.

## IV Garantijos suteikimo apribojimai

Garantija netaikoma trūkumams arba triktims, kurių priežastys yra šios:

1. Netinkamas pastatymas arba įrengimas, pvz., galiojančių saugos potvarkių arba raštiškų naudojimo, įrengimo ir montavimo instrukcijų nepaisymas.
2. Naudojimas ne pagal paskirtį, netinkamas valdymas arba netinkamų medžiagų naudojimas, pvz., netinkamas skalbimo priemonių, ploviklių arba chemikalų naudojimas.
3. Kitoje ES šalyje, Šveicarijoje arba Norvegijoje įsigytas prietaisas dėl ypatingų techninių specifikacijų negali būti naudojamas arba naudojamas taikant tam tikrus apribojimus.
4. Išoriniai veiksniai, pvz., transportuojant padaryta žala, pažeidimas dėl smūgio arba sutrenkimo, žala dėl nepalankių oro sąlygų arba kitų gamtos veiksnių.
5. Remonto darbai ir pakeitimai, kuriuos atliko “Miele” nemokyti ir neįgalieji klientų aptarnavimo tarnybos darbuotojai.
6. Ne “Miele” originalių atsarginių dalių ir ne “Miele” patvirtintų priedų naudojimas.
7. Sudužęs stiklas ir perdegusios kaitinamosios lemputės.
8. Elektros srovės ir įtampos svyravimai, kai nepasiekiamos arba viršijamos gamintojo nurodytos paklaidos ribos.
9. Neatliekami naudojimo instrukcijoje nurodyti priežiūros ir valymo darbai.

## V Duomenų apsauga

Asmeniniai duomenys naudojami tik vykdant užsakymą ir suteikiant garantiją, jei prireiks, atsižvelgiant į pagrindines duomenų apsaugos sąlygas.







Vokietija - Miele & Cie. KG, Carl-Miele-Straße 29, 33332 Gütersloh

G 7250, G 7252, G 7255, G 7257, G 7280, G 7285