




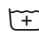





Οδηγίες χρήσης και τοποθέτησης Πλυντήριο ρούχων



Διαβάστε **οπωσδήποτε** τις οδηγίες χρήσης πριν από την τοποθέτηση - σύνδεση - αρχική λειτουργία. Έτσι προστατεύετε τον εαυτό σας και αποφεύγετε βλάβες.

Πίνακας περιεχομένων

Προστασία περιβάλλοντος	6
Υποδείξεις ασφαλείας	7
Χειρισμός του πλυντηρίου ρούχων	15
Πίνακας χειρισμού	15
Πλήκτρα αφής και οθόνη αφής και πλήκτρα αφής	16
Βασικό μενού	16
Παραδείγματα για τον χειρισμό	17
Χειρισμός του τύπου πλυντηρίων αυτοεξυπηρέτησης	19
Αρχική λειτουργία	20
Ρύθμιση φωτεινότητας της οθόνης	21
Ρύθμιση ημερομηνίας	21
Επιλογή πακέτων προγραμμάτων	22
1. Προετοιμάζετε τα ρούχα	26
2. Τοποθετείτε τα ρούχα	28
3. Επιλογή προγράμματος	29
4. Επιλέγετε ρυθμίσεις προγράμματος	30
5. Προσθέτετε το απορρυπαντικό	31
Ξεχωριστή διαδικασία μαλακτικού ή φορμαρίσματος	32
Χωριστό κολλάρισμα	32
6. Ξεκινάτε το πρόγραμμα - Λήξη προγράμματος	35
Χρονόμετρο	36
Πίνακας προγραμμάτων	37
Πρόσθετες λειτουργίες (Extras)	58
Πρόπλυση 	58
Πρόπλυση 	58
Ξέβγαλμα Plus 	58
Μούλιασμα 	58
Εντατικό 	58
Πρόσθετο νερό 	58
Άνετη αφαίρεση τσαλακώματος 	58
Παύση ξεβγάλματος 	58
Στοπ κολλαρίσματος 	58
Ιδιαιτερότητες στη διεξαγωγή προγράμματος	59
Στύψιμο	59
Προστασία από το τσαλάκωμα	59
Αλλαγή διεξαγωγής προγράμματος	60
Αλλαγή προγράμματος	60
Διακοπή προγράμματος	60
Ενεργοποιήστε το πλυντήριο ρούχων μετά από διακοπή ρεύματος	60
Προσθήκη/αφαίρεση ρούχων	61
Καθαρισμός και περιποίηση	62
Καθαρισμός περιβλήματος και πίνακα χειρισμού	62
Καθαρισμός θήκης απορρυπαντικού	62

Πίνακας περιεχομένων

Καθαρισμός κάδου, περιβλήματος κάδου και συστήματος αποχέτευσης	64
Καθαρισμός φίλτρων στην παροχή νερού	64
Τι πρέπει να κάνετε, όταν	66
Δεν ξεκινάει κανένα πρόγραμμα	66
Διακοπή προγράμματος και μήνυμα βλάβης	67
Στην οθόνη εμφανίζεται ένα μήνυμα βλάβης	69
Το αποτέλεσμα πλύσης δεν είναι ικανοποιητικό	70
Γενικά προβλήματα με το πλυντήριο ρούχων	71
Η πόρτα δεν ανοίγει	73
Άνοιγμα πόρτας, αν βουλώσει η έξοδος νερού ή/και διακοπεί το ρεύμα	74
Service	77
Επικοινωνία σε περίπτωση βλάβης	77
Πρόσθετα εξαρτήματα	77
Εγκατάσταση	78
Πρόσοψη συσκευής	78
Όψη πίσω επιφάνειας	79
Δυνατότητες τοποθέτησης	80
Υποδείξεις για την τοποθέτηση	80
Μεταφέρετε το πλυντήριο ρούχων στο σημείο τοποθέτησης	81
Επιφάνεια τοποθέτησης	82
Αφαίρεση ασφάλειας μεταφοράς	82
Τοποθέτηση της ασφάλειας μεταφοράς	84
Ευθυγράμμιση του πλυντηρίου ρούχων	85
Δίχαλο στήριξης για βάση	86
Εξωτερικές διατάξεις ελέγχου	88
Σύστημα κερματοδέκτη	88
Υδραυλική σύνδεση	89
Προδιαγραφή για τη Γερμανία	89
Σύνδεση κρύου νερού	89
Σύνδεση ζεστού νερού*	90
Αποχέτευση νερού	91
Βαλβίδα αποχέτευσης	91
Αντλία αποχέτευσης	91
Ηλεκτρική σύνδεση	92
Τεχνικά στοιχεία	94
Δήλωση πιστότητας	95
Προγραμματισμοί ιδιοκτήτη	96
Άνοιγμα προγραμματισμών ιδιοκτήτη	96
Πρόσβαση μέσω κωδικού	96
Αλλαγή κωδικού	96
Τερματισμός των ρυθμίσεων	96

Πίνακας περιεχομένων

Χειρισμός/ένδειξη	97
γλώσσα	97
Είσοδος στη γλώσσα.....	97
καθορισμός γλωσσών	97
Φωτεινότητα οθόνης	97
Ώρα	98
Ημερομηνία	98
ένταση ήχου.....	98
παράμετρος ορατότητα	98
Απενεργοποι ενδείξεις	99
Απενεργοποι συσκευή.....	99
προεπιλογή έναρξης.....	99
Μνήμη.....	99
Μονάδα θερμοκρασίας.....	100
Μονάδα βάρους	100
Logo	100
Αλλαγή κωδικού.....	100
Επιλογή προγράμματος.....	100
σύστημα ελέγχου	100
Πακέτα προγραμμάτων.....	101
αγαπημένα προγράμματα.....	101
Ειδικά προγράμματα.....	103
ταξινόμηση προγραμμάτων.....	103
πρόγραμμα διάταξ χρωμ.....	103
Υγιεινή	103
κωδικός για προχωρημέν.....	103
Τεχνολογία μεθόδου	104
προστασ από το τσαλάκωμα.....	104
Επίπεδ νερού ανθεκ/χρωμ.....	104
στάθμη Ευαίσθητα	104
Θερμ πρόπλ Ανθεκ/χρωμ.....	104
Χρόνος πλύσης.....	104
Πρόπλυση ανθεκ/χρωμ.....	105
Πρόπλυση Ευαίσθητα	105
Πρόπλ ανθεκ/χρω/ευαίσ.....	105
Ξεβγάλματα ανθεκ/χρωμ.....	105
Αριθ ξεβγαλμ Ευαίσθητα.....	105
Ξέβγαλμα.....	105
Αυτοματισμός ποσοτήτων.....	106
Ελεγχόμενη κατανάλ ρεύμ.....	106
Service.....	106
Καθαρισμός αντλ αποχέτ	106
χρόν ως επόμ service	106

Πίνακας περιεχομένων

εξωτερικές εφαρμογές	107
Διαθεσιμότητα ψηφιακών προϊόντων Miele.....	107
Αισθητήρας κενού	107
Μετρητή πρώιμ προειδ	107
Αυτόματη δοσολογία	107
Τιμή ρύθμισης δοσολογίας 1-6	107
Σήμα φορτίου αιχμής.....	108
παρεμπόδιση φορτίου αιχμ	108
Επιλογή μονάδ επικοινωνίας	108
WLAN	108
Σύνδεση στο δίκτυο	109
Remote.....	109
RemoteUpdate (Απομακρυσμένη ενημέρωση)	109
SmartGrid.....	110
Παράμετροι συσκευής	111
Ανάμιξη με κρύο	111
παροχή νερού.....	111
Χαμηλή πίεση νερού.....	112
CapDosing.....	112
Νομικές πληροφορίες	112
Κερματοδέκτης	113
Ρυθμίσεις για κερματοδέκτες	113
Εξωτερ φραγή προγράμμ	114
Κλείδωμα κερματοδέκτη	114
Διακοπή προγράμματα	114
Σήμα στον κερματοδέκτη	114
Δωρεάν προγράμματα	115
σβήσ σήμ εξόφ	115
Χρόν αποκλειδ κερματοδέκτη	115

Αξιοποίηση της συσκευασίας

Η συσκευασία προστατεύει τη συσκευή από τυχόν ζημιές κατά τη μεταφορά της. Τα υλικά συσκευασίας έχουν επιλεγεί με ειδικά κριτήρια, που υποστηρίζουν τον οικολογικό παράγοντα και την τεχνολογία ανακύκλωσης απορριμμάτων.

Αυτά τα υλικά μην τα πετάτε στα σκουπίδια, αλλά στον πιο κοντινό σας χώρο συγκέντρωσης απορριμμάτων προς ανακύκλωση.

Αξιοποίηση της παλιάς συσκευής

Οι ηλεκτρικές και ηλεκτρονικές συσκευές περιέχουν πολλές πολύτιμες πρώτες ύλες. Περιέχουν επίσης συγκεκριμένα υλικά, μείγματα και συστατικά στοιχεία τα οποία ήταν απαραίτητα για τη λειτουργία και την ασφάλειά τους. Στα οικιακά απορρίμματα καθώς και με ακατάλληλη μεταχείριση μπορεί ν' αποτελέσουν κίνδυνο για τη δημόσια υγεία και το περιβάλλον. Σε καμία περίπτωση μην πετάξετε την παλιά συσκευή σας μαζί με τα οικιακά απορρίμματα.



Αντί αυτού χρησιμοποιήστε τους ειδικούς χώρους αποκομιδής για την παράδοση και αξιοποίηση των ηλεκτρικών και ηλεκτρονικών συσκευών που διατίθενται από τον δήμο ή την κοινότητα, από τα εμπορικά καταστήματα ή από την εταιρεία Miele. Για το σβήσιμο οποιωνδήποτε προσωπικών σας στοιχείων που τυχόν υπάρχουν στην παλιά συσκευή που θα παραδώσετε, είστε εκ του νόμου εσείς οι ίδιοι υπεύθυνοι. Φροντίστε, ώστε μέχρι την αποκομιδή της συσκευής, να φυλάσσεται αυτή μακριά από μικρά παιδιά.

Αυτό το πλυντήριο ρούχων ανταποκρίνεται πλήρως στις ισχύουσες προδιαγραφές ασφαλείας. Η παραβίαση της σωστής χρήσης της συσκευής είναι επικίνδυνη και για το χειριστή και για τη συσκευή.

Διαβάστε προσεκτικά τις οδηγίες χρήσης, πριν να θέσετε σε λειτουργία το πλυντήριο ρούχων. Μέσα σ' αυτές υπάρχουν σημαντικές υποδείξεις για την τοποθέτηση, την ασφάλεια, τον χειρισμό και τη συντήρηση της συσκευής. Έτσι προστατεύετε τον εαυτό σας και αποφεύγετε τυχόν βλάβες στη συσκευή.

Σύμφωνα με τις προδιαγραφές IEC 60335-1 η εταιρεία Miele τονίζει κατηγορηματικά, ότι θα πρέπει οπωσδήποτε να διαβάσετε και να ακολουθείτε το κεφάλαιο για την τοποθέτηση του πλυντηρίου ρούχων καθώς και τις υποδείξεις ασφαλείας.

Ο κατασκευαστής δεν μπορεί να θεωρηθεί υπεύθυνος για βλάβες που προκύπτουν από λανθασμένη χρήση ή αμέλεια αυτών των υποδείξεων.

Φυλάξτε αυτές τις οδηγίες χρήσης και σε περίπτωση που η συσκευή αλλάξει ιδιοκτήτη μην παραλείψετε να του παραδώσετε και τις οδηγίες χρήσης.

Αν στο χειρισμό της συσκευής συμμετέχουν και άλλα άτομα, θα πρέπει να τα ενημερώσετε σχετικά ή να τους δώσετε να διαβάσουν λεπτομερώς τις υποδείξεις ασφαλείας και τις προειδοποιήσεις.

Χρήση σύμφωνα με τους κανονισμούς

▶ Η χρήση της συσκευής αυτής είναι αποκλειστικά και μόνο για το πλύσιμο ρούχων, που η ετικέτα σύνθεσης αναφέρει ότι είναι κατάλληλα για πλύσιμο σε πλυντήριο. Οποιαδήποτε άλλη χρήση δεν επιτρέπεται και είναι πιθανόν επικίνδυνη. Ο κατασκευαστής δεν ευθύνεται για βλάβες που προκύπτουν από λανθασμένους χειρισμούς ή αμέλεια των υποδείξεων ασφαλείας.

▶ Η χρήση της συσκευής πρέπει να γίνεται σύμφωνα με το βιβλίο οδηγιών χρήσης. Επίσης πρέπει να γίνεται τακτική συντήρηση και έλεγχος σωστής λειτουργίας της συσκευής.

Υποδείξεις ασφαλείας

- ▶ Η συσκευή δεν προορίζεται για χρήση σε εξωτερικούς χώρους.
- ▶ Δεν επιτρέπεται η λειτουργία της συσκευής σε δημόσιους χώρους.
- ▶ Δεν επιτρέπεται η χρήση της συσκευής από άτομα, τα οποία λόγω της ψυχικής ή διανοητικής τους κατάστασης, της έλλειψης εμπειρίας ή λόγω άγνοιας δεν είναι σε θέση να τη χειριστούν με ασφάλεια. Επιτρέπεται μόνο υπό την επιτήρηση ή τις οδηγίες ενός άλλου υπεύθυνου ατόμου.
- ▶ Πρέπει να κρατάτε μακριά από το πλυντήριο ρούχων παιδιά κάτω των 8 ετών, εκτός εάν βρίσκονται διαρκώς υπό την επιτήρησή σας.
- ▶ Παιδιά άνω των 8 ετών επιτρέπεται να χρησιμοποιήσουν τη συσκευή χωρίς επιτήρηση, μόνο όταν τους δοθούν οι κατάλληλες οδηγίες σχετικά με αυτήν, ώστε να μπορούν να τη χρησιμοποιήσουν με ασφάλεια. Πρέπει να αναγνωρίζουν και να καταλαβαίνουν τους πιθανούς κινδύνους ενός λάθους χειρισμού.
- ▶ Τα παιδιά δεν επιτρέπεται να καθαρίζουν τη συσκευή και να κάνουν εργασίες συντήρησης σε αυτή χωρίς επιτήρηση.
- ▶ Επιτηρείτε πάντα τα παιδιά που παίζουν κοντά στη συσκευή. Μην τα αφήνετε ποτέ να παίζουν με αυτή.
- ▶ Τα προγράμματα απολύμανσης απαγορεύεται να διακοπούν, επειδή διαφορετικά μπορεί να περιοριστούν τα αποτελέσματα απολύμανσης. Ο ιδιοκτήτης της συσκευής πρέπει με τους αντίστοιχους ελέγχους κατά τη λειτουργία να διασφαλίζει το επίπεδο απολύμανσης θερμικών ή θερμοχημικών διαδικασιών.

Τεχνική ασφάλεια

- ▶ Πριν από την τοποθέτηση της συσκευής, ελέγχετε, αν υπάρχουν ορατές εξωτερικές ζημιές. Αν συμβαίνει αυτό, δεν επιτρέπεται να προχωρήσετε στην τοποθέτηση ή στη λειτουργία της συσκευής.
 - ▶ Η συσκευή αυτή σας εγγυάται ηλεκτρική ασφάλεια, εφόσον συνδεθεί με σύστημα γείωσης σύμφωνα προς τις ισχύουσες προδιαγραφές. Είναι πολύ σημαντικό να ελεγχθεί αυτή η βασική προϋπόθεση ασφαλείας, και μάλιστα να ελεγχθεί σε περίπτωση αμφιβολίας η κτιριακή εγκατάσταση από έναν ειδικό.
Η εταιρεία Miele δεν ευθύνεται για βλάβες που μπορεί να προκύψουν από έλλειψη ή διακοπή γείωσης.
 - ▶ Εξαιτίας λανθασμένων επισκευών μπορεί να προκύψει σοβαρός κίνδυνος για το χειριστή, για τον οποίο καμία ευθύνη δεν φέρει η εταιρεία Miele. Οι επισκευές πρέπει να γίνονται μόνο από ειδικό τεχνικό ή τεχνικό εξουσιοδοτημένο από την εταιρεία Miele, διαφορετικά για βλάβες που θα προκύψουν αργότερα δεν θα ισχύει η εγγύηση.
 - ▶ Μην επιχειρήσετε να κάνετε αλλαγές στη συσκευή, αν αυτό δεν επιτρέπεται ρητά από την εταιρεία Miele.
 - ▶ Σε περίπτωση βλάβης ή κατά τον καθαρισμό και τη συντήρηση, η συσκευή αποσυνδέεται τελείως από το ηλεκτρικό δίκτυο, τότε μόνο, όταν:
 - έχετε βγάλει το φικς του πλυντηρίου ρούχων από την πρίζα ή
 - έχετε κλείσει τη γενική ασφάλεια στον ηλεκτρικό πίνακα, ή
 - έχετε αφαιρέσει τη βιδωτή ασφάλεια από τον ηλεκτρικό πίνακα.
- Βλέπε επίσης κεφ. «Εγκατάσταση», παράγραφος «Ηλεκτρική σύνδεση».

Υποδείξεις ασφαλείας

- ▶ Αν το καλώδιο παρουσιάσει βλάβη, φροντίστε άμεσα για την αντικατάστασή του με το κατάλληλο καλώδιο από έναν τεχνικό εκπαιδευμένο από τον κατασκευαστή, για να αποφύγετε κάθε κίνδυνο για τον χειριστή.
- ▶ Το πλυντήριο ρούχων πρέπει να συνδεθεί στην παροχή νερού μόνο με ένα καινούριο σετ σωλήνων. Παλιά σετ σωλήνων δεν επιτρέπεται να ξαναχρησιμοποιηθούν. Ελέγχετε τα σετ σωλήνων σε τακτικά χρονικά διαστήματα. Έτσι μπορείτε να τα αντικαταστήσετε εγκαίρως και να προλάβετε τυχόν διαρροές.
- ▶ Διάφορα μέρη της συσκευής που έχουν υποστεί βλάβη, θα πρέπει να αντικατασταθούν μόνο με γνήσια ανταλλακτικά της εταιρείας Miele. Μόνο έτσι, μπορεί να εγγυηθεί η Miele ότι η συσκευή θα ανταποκρίνεται πλήρως στις προδιαγραφές ασφαλείας με τις οποίες έχει κατασκευαστεί.
- ▶ Για λόγους ασφαλείας μη χρησιμοποιείτε μπαλαντέζα, πολύπριζο και άλλα (κίνδυνος πυρκαγιάς από υπερθέρμανση).
- ▶ Σε περίπτωση επαγγελματικής χρήσης του πλυντηρίου ρούχων ισχύουν οι διατάξεις και οι κανόνες της Γερμανικής Νομικής Ασφάλειας ατυχημάτων (DGUV). Συνιστάται, να γίνεται έλεγχος σύμφωνα με τις διατάξεις και τους κανόνες της Γερμανικής Νομικής Ασφάλειας ατυχημάτων - DGUV100-500 /κεφάλαιο 2.6/ παράγραφος 4. Τα αποτελέσματα του ελέγχου πρέπει να καταχωρούνται σε ένα βιβλίο ελέγχου, το οποίο μπορείτε να προμηθευτείτε από το Miele Service.
- ▶ Η συσκευή αυτή δεν επιτρέπεται να τοποθετείται και να λειτουργεί σε χώρους που βρίσκονται εν κινήσει (π.χ. πλοία).
- ▶ Λάβετε υπόψη σας τις υποδείξεις στο κεφ. «Εγκατάσταση» καθώς και το κεφ. «Τεχνικά χαρακτηριστικά».
- ▶ Εάν το πλυντήριο ρούχων είναι εξοπλισμένο με φικς καλωδίου πρέπει να έχετε πάντα πρόσβαση στο φικς του καλωδίου της συσκευής, έτσι ώστε να μπορείτε να αποσυνδέσετε οποιαδήποτε στιγμή τη συσκευή από το ηλεκτρικό δίκτυο.

- ▶ Αν έχει γίνει πρόβλεψη για μόνιμη σύνδεση, τότε θα πρέπει το σύστημα διαχωρισμού για κάθε πόλο στην εγκατάσταση να είναι πάντα προσβάσιμο, για να μπορείτε να αποσυνδέσετε το πλυντήριο ρούχων από το ηλεκτρικό ρεύμα.
- ▶ Το πλυντήριο ρούχων εξαιτίας ιδιαίτερων απαιτήσεων (π.χ. αναφορικά με τη θερμοκρασία, την υγρασία, τη χημική ανθεκτικότητα, την αντοχή στην τριβή και την ταλάντωση) είναι εξοπλισμένος με μια ειδική λυχνία. Αυτή η ειδική λυχνία επιτρέπεται να χρησιμοποιηθεί μόνο για την προβλεπόμενη χρήση. Δεν είναι κατάλληλη για φωτισμό του χώρου. Η αντικατάσταση πρέπει να εκτελεστεί μόνο από τεχνικό της Miele ή από εξουσιοδοτημένο συνεργείο επισκευών Miele.
- ▶ Η αξιόπιστη και ασφαλής λειτουργία του πλυντηρίου ρούχων εξασφαλίζεται τότε μόνο, όταν το πλυντήριο είναι συνδεδεμένο στο δημόσιο ηλεκτρικό δίκτυο.

Σωστή χρήση

- ▶ Η μέγιστη ποσότητα φορτίου ανέρχεται σε 7,0 κιλά (στεγνά ρούχα). Για τις εν μέρη περιορισμένες ποσότητες φορτίου για μεμονωμένα προγράμματα μπορείτε να ενημερωθείτε στο κεφάλαιο «Ανάλυση προγραμμάτων».
- ▶ Μην τοποθετείτε το πλυντήριο ρούχων σε χώρους που απειλούνται από πολύ χαμηλές θερμοκρασίες. Η παγωνιά δημιουργεί ρωγμές ή σκασίματα στους σωλήνες. Η προστασία της ηλεκτρονικής τεχνολογίας μειώνεται, όταν η θερμοκρασία πέσει κάτω από το όριο παγωνιάς.
- ▶ Πριν από την αρχική λειτουργία, αφαιρέστε από το πίσω τοίχωμα της συσκευής την ασφάλεια μεταφοράς (βλέπε κεφ. «Εγκατάσταση», παράγραφος «Αφαίρεση ασφάλειας μεταφοράς»). Αν δεν την αφαιρέσετε, μπορεί με το στύψιμο να προκληθούν ζημιές στη συσκευή, πιθανώς και σε διπλανά έπιπλα και συσκευές.
- ▶ Κλείνετε τη βρύση, αν πρόκειται να απουσιάσετε για μεγάλο χρονικό διάστημα (π.χ. διακοπές), προπαντός όταν δεν υπάρχει κοντά στη συσκευή στόμιο εκροής νερού (Gully).

Υποδείξεις ασφαλείας

- ▶ Κίνδυνος υπερχείλισης! Όταν τοποθετείτε το σωλήνα στο νιπτήρα, ελέγχετε, αν τα νερά φεύγουν ανεμπόδιστα. Στηρίζετε καλά το σωλήνα, για να μη γλιστρήσει. Αλλιώς με τη δύναμη άντλησης του νερού, μπορεί να γλιστρήσει και να προκληθεί πλημμύρα.
- ▶ Προσέχετε, να μην μπαίνουν μέσα στον κάδο μαζί με τα ρούχα διάφορα ξένα αντικείμενα από μέταλλο, όπως π.χ. καρφιά, βελόνες, κέρματα. Τα ξένα αντικείμενα μπορεί να προκαλέσουν βλάβες σε μέρη της συσκευής (π.χ. στον κάδο και στο περίβλημα κάδου). Οι βλάβες αυτές στη συνέχεια προκαλούν φθορές στα ρούχα.
- ▶ Αν χρησιμοποιείτε πάντα τη σωστή δόση απορρυπαντικού, η αφαίρεση αλάτων της συσκευής δεν θα είναι απαραίτητη. Αν όμως παρουσιαστεί στη συσκευή έντονη συσσώρευση αλάτων, θα πρέπει να χρησιμοποιήσετε ένα ειδικό υλικό αφαίρεσης αλάτων με αντισκωρική προστασία. Τέτοια υλικά μπορείτε να τα προμηθευτείτε από τα καταστήματα πώλησης προϊόντων Miele ή από το τμήμα ανταλλακτικών της Miele. Τηρείτε αυστηρά τις οδηγίες δοσολογίας.
- ▶ Σε περίπτωση υφασμάτων που υποβλήθηκαν σε επεξεργασία με υλικά καθαρισμού με οξέα, θα πρέπει να πραγματοποιηθεί έλεγχος για το εάν αυτά τα υφάσματα επιτρέπεται να πλυθούν στο πλυντήριο ρούχων. Τα κριτήρια ελέγχου είναι οι υποδείξεις κινδύνων, ο φιλικός προς το περιβάλλον χαρακτήρας των προϊόντων και περαιτέρω στοιχεία.
- ▶ Δεν πρέπει, σε καμία περίπτωση, να χρησιμοποιείτε καθαριστικά που περιέχουν χημικούς διαλύτες (π.χ. βενζίνη καθαρισμού). Υπάρχει κίνδυνος βλάβης σε διάφορα τμήματα της συσκευής και δημιουργίας δηλητηριωδών αναθυμιάσεων. Υφίσταται κίνδυνος φωτιάς και έκρηξης.
- ▶ Αποφεύγετε να αποθηκεύετε ή να χρησιμοποιείτε κοντά στη συσκευή βενζίνη, πετρέλαιο ή άλλα εύφλεκτα υλικά. Κίνδυνος φωτιάς και έκρηξης!

- ▶ Οι βαφές που θα χρησιμοποιήσετε, πρέπει να είναι κατάλληλες για πλυντήρια ρούχων. Να τηρείτε αυστηρά τις οδηγίες χρήσης του κατασκευαστή της βαφής.
- ▶ Τα ξεβαφτικά υλικά περιέχουν θείο, γι' αυτό και προκαλούν σκουριά. Μη χρησιμοποιείτε ποτέ ξεβαφτικά στο πλυντήριο ρούχων.
- ▶ Αποφεύγετε την επαφή των ανοξειδωτων επιφανειών (πρόσοψη, καπάκι, περίβλημα) με υγρά απολυμαντικά ή απορρυπαντικά που περιέχουν χλώριο ή υποχλωριώδες νάτριο. Τα υλικά αυτά μπορεί να προκαλέσουν διάβρωση στις ανοξειδωτες επιφάνειες. Επίσης διάβρωση μπορεί να προκαλέσουν και οι έντονοι υδρατμοί από χλώριο. Μην τοποθετείτε κοντά στη συσκευή ανοιγμένα δοχεία με αυτού του είδους περιεχόμενο.
- ▶ Για τον καθαρισμό του πλυντηρίου δεν επιτρέπεται να χρησιμοποιείτε καμία συσκευή υψηλής πίεσης ούτε και να το βρέχετε με νερό από λάστιχο ποτίσματος.
- ▶ Όταν χρησιμοποιείτε συνδυασμούς υλικών περιποίησης πλύσης μαζί με άλλα ειδικά καθαριστικά, πρέπει να λάβετε οπωσδήποτε υπόψη σας τις υποδείξεις χρήσης των παρασκευαστών. Χρησιμοποιείτε το κάθε υλικό μόνο για την περίπτωση που υποδεικνύεται από τον παρασκευαστή του, έτσι ώστε να αποφύγετε τυχόν βλάβες και έντονες χημικές αντιδράσεις.
- ▶ Αν απορρυπαντικό έρθει σ' επαφή με τα μάτια, ξεπλύνετε το αμέσως με άφθονο χλιαρό νερό. Σε περίπτωση κατάποσης, ζητήστε αμέσως τη συμβουλή γιατρού. Άτομα με δερματικά προβλήματα ή με ευαίσθητο δέρμα, θα πρέπει να αποφεύγουν την επαφή με απορρυπαντικά.
- ▶ Κατά την εκ των υστέρων τοποθέτηση ή την αφαίρεση ρούχων κατά τη διάρκεια της κύριας πλύσης, ενδέχεται να έρθετε σε επαφή με απορρυπαντικό, ιδιαίτερα αν αυτό προστίθεται εξωτερικά. Προσέχετε όταν βάζετε τα χέρια σας στον κάδο. Σε περίπτωση επαφής του μείγματος νερού-απορρυπαντικού με το δέρμα, ξεπλύνετε αμέσως με καθαρό νερό.

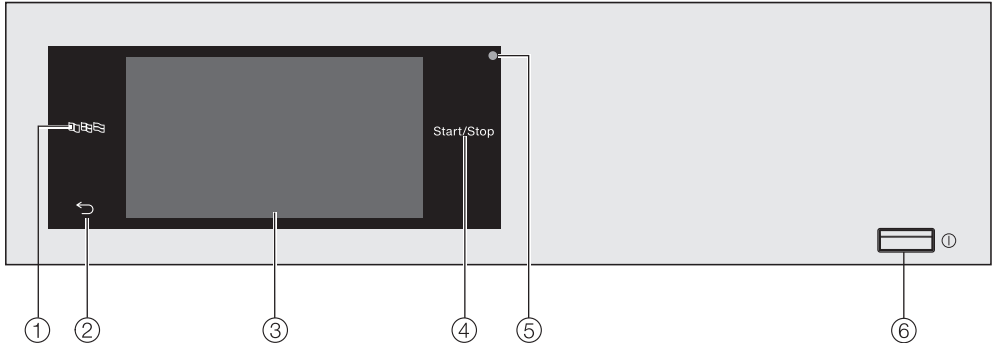
Υποδείξεις ασφαλείας

Εξαρτήματα

- ▶ Η τοποθέτηση εξαρτημάτων, επιτρέπεται να γίνει, μόνον όταν αυτά φέρουν την σφραγίδα της Miele ή όταν η ίδια η εταιρεία επιτρέπει την τοποθέτησή τους. Αν χρησιμοποιήσετε εξαρτήματα άλλης μάρκας, χάνετε κάθε δικαίωμα να απαιτήσετε την προστασία και τα πλεονεκτήματα που περιέχονται μέσα στην εγγύηση.
- ▶ Τα στεγνωτήρια και πλυντήρια ρούχων της Miele μπορούν να τοποθετηθούν ως κολόνα πλυντήριο-στεγνωτήριο. Για να γίνει αυτό είναι απαραίτητο ως πρόσθετο εξάρτημα ένα συνδετικό σετ για κολόνα πλυντήριο-στεγνωτήριο της Miele. Πρέπει να προσέξετε, αν το συνδετικό σετ για κολόνα πλυντήριο-στεγνωτήριο ταιριάζει στα στεγνωτήρια και πλυντήρια ρούχων Miele.
- ▶ Προσέχετε, ώστε η βάση της Miele που διατίθεται ως πρόσθετο εξάρτημα να ταιριάζει σ' αυτό το πλυντήριο ρούχων.

Ο κατασκευαστής δεν μπορεί να θεωρηθεί υπεύθυνος για βλάβες που προκύπτουν από λανθασμένη χρήση ή αμέλεια των υποδείξεων ασφαλείας.

Πίνακας χειρισμού



① Πλήκτρο αφής γλώσσα

Για την επιλογή της τρέχουσας γλώσσας χειριστή.
Μετά τη λήξη του προγράμματος εμφανίζεται και πάλι η γλώσσα του ιδιοκτήτη.

② Πλήκτρο αφής πίσω ↵

Πηγαίνει ένα επίπεδο πίσω στο μενού.

③ Οθόνη αφής

④ Πλήκτρο αφής έναρξη/στοπ

Για να ξεκινήσετε το επιλεγμένο πρόγραμμα πλύσης ή να διακόψετε ένα πρόγραμμα που έχει ήδη ξεκινήσει. Μόλις αρχίσει να αναβοσβήνει το πλήκτρο αφής, μπορεί να ξεκινήσει το επιλεγμένο πρόγραμμα.

⑤ Οπτική θύρα επικοινωνίας



Για το Miele Service.

⑥ Πλήκτρο ①

Για ενεργοποίηση και απενεργοποίηση του πλυντηρίου ρούχων. Το πλυντήριο ρούχων τίθεται αυτόματα εκτός λειτουργίας για λόγους οικονομίας ρεύματος. Αυτό γίνεται 15 λεπτά μετά τη λήξη του προγράμματος/την προστασία από το τσαλάκωμα ή την έναρξη λειτουργίας, αν δεν ακολουθήσει άλλος χειρισμός.

Χειρισμός του πλυντηρίου ρούχων

Πλήκτρα αφής και οθόνη αφής και πλήκτρα αφής

Τα πλήκτρα αισθητήρα ,  και Έναρξη/στοπ καθώς και τα πλήκτρα αισθητήρα στην οθόνη αντιδρούν στην επαφή των δακτύλων. Κάθε άγγιγμα επιβεβαιώνεται με έναν ήχο πλήκτρων. Μπορείτε να αλλάξετε ή να απενεργοποιήσετε την ένταση ήχου των πλήκτρων (βλ. κεφάλαιο «Προγραμματισμοί ιδιοκτήτη»).


Ο πίνακας χειρισμού με τα πλήκτρα αφής και την οθόνη αφής μπορεί να γρατζουνιστεί από μυτερά ή αιχμηρά αντικείμενα, όπως π.χ. μολύβια ή στυλό.

Αγγίζετε τον πίνακα χειρισμού μόνο με τα δάχτυλα.

Βασικό μενού

Μετά την ενεργοποίηση του πλυντηρίου εμφανίζεται στην οθόνη το βασικό μενού.

Από το βασικό μενού μεταβαίνετε σε όλα τα σημαντικά υπομενού.

Αγγίζοντας το πλήκτρο αφής , μεταβαίνετε κάθε φορά πίσω στο βασικό μενού. Τιμές που έχουν ρυθμιστεί από πριν δεν αποθηκεύονται.



Προγράμματα

Για την επιλογή των προγραμμάτων πλύσης.

☆ Αγαπημένα

Σχετικά με την επιλογή 12 αγαπημένων προγραμμάτων πλύσης, τα οποία μπορούν να προσαρμοστούν και να αποθηκευτούν από τον ιδιοκτήτη (βλ. κεφάλαιο «Προγραμματισμοί ιδιοκτήτη», παράγραφος «Αγαπημένα προγράμματα»).

Ιδιοκτήτης

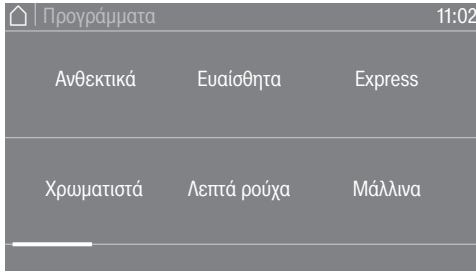
Στους προγραμματισμούς ιδιοκτήτη μπορείτε να προγραμματίσετε το ηλεκτρονικό σύστημα του πλυντηρίου ρούχων, έτσι ώστε να λειτουργεί σύμφωνα με τις εκάστοτε απαιτήσεις σας (βλέπε κεφ. «Προγραμματισμοί ιδιοκτήτη»).

Χειρισμός του πλυντηρίου ρούχων

Παραδείγματα για τον χειρισμό

Λίστες επιλογών

Μενού προγράμματα (απλή επιλογή)



Μπορείτε να ξεφυλλίσετε προς τα αριστερά ή προς τα δεξιά, σύροντας το δάχτυλο επάνω στην οθόνη. Τοποθετείτε το δάχτυλο επάνω στην οθόνη αφής, και το κινείτε προς την επιθυμητή κατεύθυνση.

Η πορτοκαλί μπάρα κύλισης δείχνει ότι ακολουθούν περαιτέρω δυνατότητες επιλογών.

Αγγίζετε ένα όνομα προγράμματος, για να επιλέξετε ένα πρόγραμμα πλύσης.

Η οθόνη μεταβαίνει στο βασικό μενού του επιλεγμένου προγράμματος.

Μενού Extras (πολλαπλή επιλογή)



Αγγίζετε ένα ή περισσότερα *Extras*, για να τα επιλέξετε.

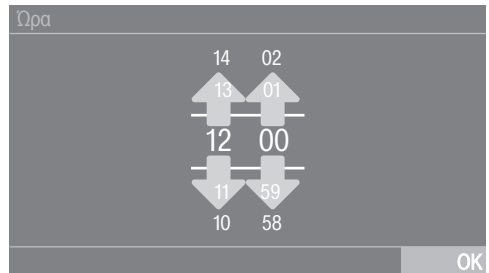
Τα *Extras* που έχετε επιλέξει τώρα επισημαίνονται με πορτοκαλί χρώμα.

Για να ακυρώσετε ένα *Extra*, αγγίζετε το *Extra* εκ νέου.

Με το πλήκτρο αφής *OK* ενεργοποιούνται τα μαρκαρισμένα *Extras*.

Ρύθμιση αριθμητικών τιμών

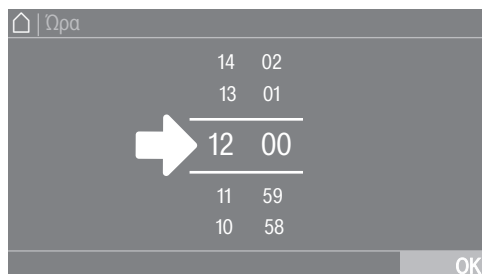
Σε μερικά μενού μπορούν να ρυθμιστούν αριθμητικές τιμές.



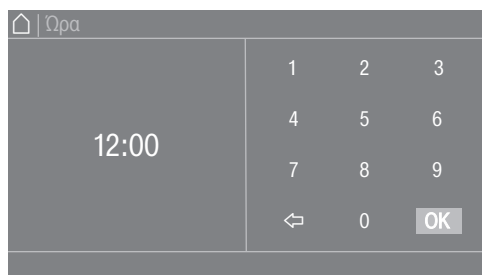
Εισάγετε αριθμούς με παύλες προς τα πάνω ή προς τα κάτω. Τοποθετείτε το δάχτυλο επάνω στο ψηφίο που πρέπει να αλλάξει, και το κινείτε προς την επιθυμητή κατεύθυνση. Με το πλήκτρο αφής *OK* γίνεται αποδεκτή η ρυθμισμένη αριθμητική τιμή.

Χειρισμός του πλυντηρίου ρούχων

Χρήσιμη συμβουλή: Σε μερικές ρυθμίσεις μπορείτε να ρυθμιστεί επίσης μία τιμή για ένα μπλοκ ψηφίων.



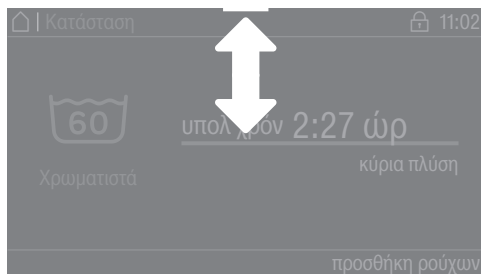
Αν αγγίξετε σύντομα τα ψηφία ανάμεσα στις δύο παύλες, εμφανίζεται το μπλοκ ψηφίων.



Μόλις εισάγετε μια ισχύουσα τιμή, το πλήκτρο αφής **OK** επισημαίνεται πράσινο.

Μενού Pulldown

Στο μενού Pulldown μπορείτε να εμφανίσετε διάφορες πληροφορίες, π.χ. σε ένα πρόγραμμα πλύσης.



Εάν στο πάνω άκρο της οθόνη, στο κέντρο της προβολής, εμφανιστεί μία πορτοκαλί ράβδος, μπορείτε να εμφανίσετε το πτυσσόμενο μενού. Αγγίζετε το διάγραμμα και σύρετε το δάχτυλο στην οθόνη προς τα κάτω.

Για να αφήσετε το επίπεδο μενού

- Αγγίζετε το πλήκτρο αφής ↵, για να καταλήξετε στην προηγούμενη οθόνη.

Όσα έχετε εισάγει μέχρι τότε και δεν τα έχετε επιβεβαιώσει με το **OK**, δεν αποθηκεύονται.

Εμφάνιση βοήθειας

Σε μερικά μενού εμφανίζεται το **Βοήθεια** στην κατώτερη γραμμή της οθόνης.

- Αγγίζετε το πλήκτρο αφής **Βοήθεια**, για να εμφανίσετε τις υποδείξεις.
- Αγγίζετε το πλήκτρο αφής **κλείσιμο**, για να επιστρέψετε στην προηγούμενη οθόνη.

Χειρισμός του τύπου πλυντηρίων αυτοεξυπηρέτησης

Ανάλογα με την κατάσταση προγραμματισμού μπορεί το αρχικό μενού να εμφανίζει διαφορετικές επιλογές (βλέπε κεφάλαιο «Επίπεδο ρυθμίσεων ιδιοκτήτη», παράγραφος «Σύστημα ελέγχου»).

Ο απλοποιημένος χειρισμός πραγματοποιείται μέσω πλήκτρου γρήγορης επιλογής. Οι χειριστές δεν μπορούν να τροποποιήσουν τα προεπιλεγμένα προγράμματα.

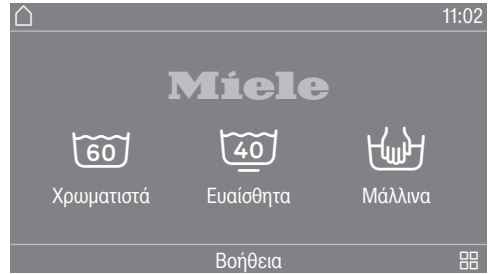
WS-απλό




Μπορούν να επιλεγούν έως 12 προγράμματα.

Ανάλογα με τους προγραμματισμούς ιδιοκτήτη τα προγράμματα ενδέχεται να εμφανίζονται με ή χωρίς πλαίσιο.

WS-λογότυπο



Η επιλογή των 3 πρώτων προγραμμάτων μπορεί να πραγματοποιηθεί άμεσα. Μέσω της λίστας επιλογών  μπορούν να επιλεγούν έως και 9 επιπλέον προγράμματα.

Αρχική λειτουργία

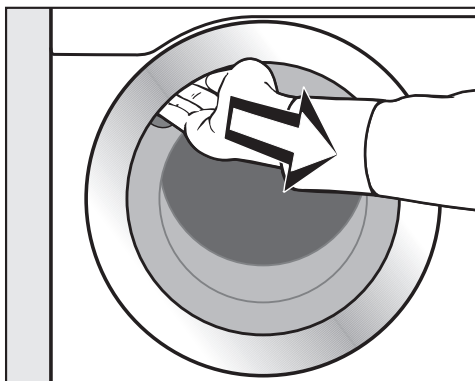
⚠ Ζημιές εξαιτίας λανθασμένης τοποθέτησης και σύνδεσης.

Μια λανθασμένη τοποθέτηση και σύνδεση του πλυντηρίου ρούχων προκαλεί σοβαρές ζημιές.

Λάβετε υπόψη σας το κεφ. «Εγκατάσταση».

Άδειασμα κάδου

Μέσα στον κάδο μπορεί να υπάρχει μία καμπύλη για τον σωλήνα αποχέτευσης και/ή υλικό τοποθέτησης.



- Ανοίγετε την πόρτα.
- Βγάλτε την καμπύλη και το υλικό τοποθέτησης.
- Κλείνετε την πόρτα με μια ελαφριά κίνηση.

Ενεργοποίηση πλυντηρίου ρούχων

- Πιέζετε το πλήκτρο ①.

Η οθόνη καλωσορίσματος ανάβει.

Κατά την πρώτη θέση σε λειτουργία καθορίζονται ρυθμίσεις για την καθημερινή λειτουργία του πλυντηρίου ρούχων. Μερικές ρυθμίσεις μπορούν να αλλάξουν μόνο κατά την πρώτη θέση σε λειτουργία. Στη συνέχεια μπορούν να αλλάξουν μόνο από το Miele Service.

Εκτελέστε πλήρως την πρώτη θέση σε λειτουργία.

Οι ρυθμίσεις περιγράφονται επιπρόσθετα στο κεφάλαιο «Προγραμματισμοί ιδιοκτήτη».

Ρύθμιση της γλώσσας στην οθόνη

Θα κληθείτε να αλλάξετε τη γλώσσα οθόνης. Η αλλαγή της ρύθμισης της γλώσσας είναι δυνατή οποιαδήποτε στιγμή (βλ. κεφάλαιο «Προγραμματισμοί ιδιοκτήτη», παράγραφος «Γλώσσα»).

Γλώσσα		
deutsch	english (CA)	english (US)
english (AU)	english (GB)	español
		OK

- Ξεφυλλίζετε προς τα δεξιά ή αριστερά, μέχρι να εμφανιστεί η επιθυμητή γλώσσα.
- Αγγίζετε το πλήκτρο αφής της επιθυμητής γλώσσας.

Η επιλεγμένη γλώσσα έχει επισημανθεί με πορτοκαλί χρώμα και η οθόνη αλλάζει στην επόμενη ρύθμιση.

Υπόδειξη για εξωτερικές συσκευές

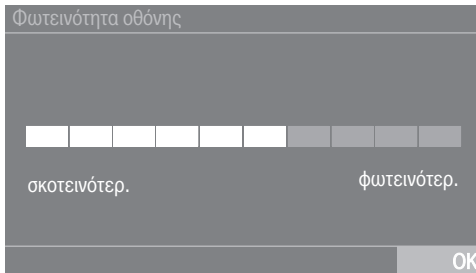
Εμφανίζεται υπόδειξη για εξωτερικές συσκευές.

- Επιβεβαιώστε με το πλήκτρο αφής OK.

Συνδέστε πριν από την πρώτη θέση σε λειτουργία το κουτί XCI-Box ή τον αντάπτορα ή τοποθετήστε μια μονάδα επικοινωνίας στο διαμέρισμα μονάδας. Πρώτα πρέπει να αποσυνδεθεί το πλυντήριο ρούχων από το δίκτυο. Αφού γίνει αυτό, μπορείτε να ξεκινήσετε τη διαδικασία έναρξης λειτουργίας.

Ρύθμιση φωτεινότητας της οθόνης

Καλείστε να ρυθμίσετε την φωτεινότητα της οθόνης.



- Αγγίξτε το διάγραμμα στοιχείων μέχρι να επιτευχθεί η επιθυμητή βαθμίδα φωτεινότητας.

Η επιλεγμένη βαθμίδα φωτεινότητας επισημαίνεται με πορτοκαλί.

- Επιβεβαιώνετε με το OK.

Η οθόνη αλλάζει και μεταβαίνει στην επόμενη ρύθμιση.

Ρύθμιση ημερομηνίας

Ημερομηνία		
21	Μάιος	2023
22	Ιούνιος	2022
23	Ιούλιος	2021
24	Αύγουστος	2020
25	Σεπτέμβριος	2019

OK

- Τοποθετείτε το δάχτυλο επάνω στην τιμή που πρόκειται να αλλάξει, και το κινείτε προς την επιθυμητή κατεύθυνση.
- Όταν όλες οι τιμές έχουν ρυθμιστεί, επιβεβαιώνετε με το πλήκτρο αφής OK.

Η οθόνη αλλάζει και μεταβαίνει στην επόμενη ρύθμιση.

Επιβεβαιώστε τη ζήτηση της ώρας

Στην οθόνη εμφανίζεται η ερώτηση:

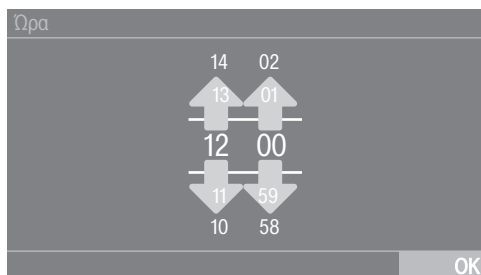
Θέλετε να εγκαταλείψετε την ένδειξη ώρας;

- Αγγίζετε το πλήκτρο αφής ναι ή όχι. Αν έχετε επιλέξει ναι, η ρύθμιση Ώρα παραλείπεται.

Αν έχετε επιλέξει όχι, η οθόνη μεταβαίνει στη ρύθμιση Ώρα.

Αρχική λειτουργία

Ρύθμιση ώρας



- Τοποθετείτε το δάχτυλο επάνω στο ψηφίο που πρέπει να αλλάξει, και το κινείτε προς την επιθυμητή κατεύθυνση.
- Επιβεβαιώνετε με το πλήκτρο αφής **OK**.

Η οθόνη αλλάζει και μεταβαίνει στην επόμενη ρύθμιση.

Επιλογή πακέτων προγραμμάτων

Μπορείτε να επιλέξετε διαφορετικά προγράμματα από τα πακέτα προγραμμάτων. Τα ήδη ενεργά προγράμματα επισημαίνονται με πορτοκαλί.



- Ξεφυλλίστε προς τα δεξιά, μέχρι να εμφανιστεί το επόμενο πρόγραμμα που δεν επισημαίνεται με πορτοκαλί.
- Αγγίζετε το πλήκτρο αφής του επιθυμητού προγράμματος.

Το επιλεγμένο πρόγραμμα επισημαίνεται με πορτοκαλί.

- Μπορείτε να επιλέξετε περαιτέρω προγράμματα.

Χρήσιμη συμβουλή: Μπορείτε να απενεργοποιήσετε ένα επιλεγμένο πρόγραμμα, εάν αγγίξετε εκ νέου το πλήκτρο αφής του προγράμματος. Εξαίρεση: Τα προγράμματα Βαμβακερά και Βαμβακερά Pro δε μπορούν να απενεργοποιηθούν.

- Εάν δεν επιθυμείτε να επιλέξετε ένα περαιτέρω πρόγραμμα, επιβεβαιώστε με το πλήκτρο αφής **OK**.

Η οθόνη αλλάζει και μεταβαίνει στην επόμενη ρύθμιση.

Ενεργοποίηση αυτόματης δοσομέτρησης

Αυτόματη δοσολογία	11:02
μη ενεργό	Μονάδα επικοινωνίας
XCI-Box	
	OK

- Πατήστε το πλήκτρο αφής Μονάδα επικοινωνίας ή XCI-Box, αν επιθυμείτε εξωτερική δοσομέτρηση απορρυπαντικού.
- Επιβεβαιώστε με το πλήκτρο αφής OK.

Η οθόνη μεταβαίνει στην επόμενη ρύθμιση.

Διαμόρφωση κερματοδέκτη

Εάν επιθυμείτε να διαμορφώσετε έναν κερματοδέκτη, διαβάστε το κεφάλαιο «Προγραμματισμοί ιδιοκτήτη», παράγραφος «Κερματοδέκτης».

Μπορείτε να πραγματοποιήσετε αυτές τις ρυθμίσεις μόνο με την πρώτη φορά. Ενημερωθείτε για μία μεταγενέστερη επιθυμία αλλαγής από το Miele Service.

Εάν δεν επιθυμείτε να τοποθετήσετε κερματοδέκτη, μπορείτε να προσπεράσετε την τοποθέτηση του κερματοδέκτη.

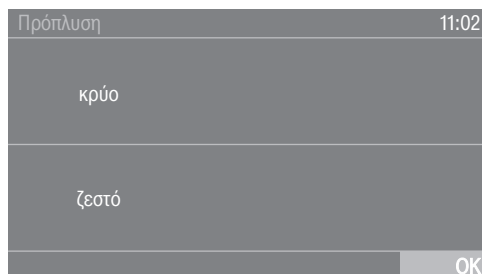
Κερματοδέκτης	11:02
χωρίς κερματοδέκτη	Λειτουργία με χρόνο
Λειτουργία με πρόγραμμα	Μονάδα επικοινωνίας
	OK

- Αγγίζετε το πλήκτρο αφής χωρίς κερματοδέκτη.

Η οθόνη αλλάζει και μεταβαίνει στην επόμενη ρύθμιση.

Αρχική λειτουργία

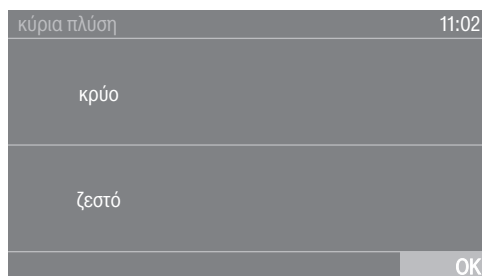
Επιλογή νερού πρόπλυσης



- Αγγίζετε το πλήκτρο αφής κρύο, όταν το πλυντήριο ρούχων είναι συνδεδεμένο μόνο στο κρύο νερό, ή ζεστό, όταν το πλυντήριο ρούχων είναι συνδεδεμένο στο κρύο και στο ζεστό νερό.

Η οθόνη αλλάζει και μεταβαίνει στην επόμενη ρύθμιση.

Επιλογή νερού κύριας πλύσης



- Αγγίζετε το πλήκτρο αφής κρύο, όταν το πλυντήριο ρούχων είναι συνδεδεμένο μόνο στο κρύο νερό, ή ζεστό, όταν το πλυντήριο ρούχων είναι συνδεδεμένο στο κρύο και στο ζεστό νερό.

Η οθόνη εμφανίζει περαιτέρω πληροφορίες.

Αφαίρεση της ασφάλειας μεταφοράς

Η οθόνη σας υπενθυμίζει ότι πρέπει να αφαιρέσετε την ασφάλεια μεταφοράς.

⚠ Ζημιές λόγω μη αφαίρεσης της ασφάλειας μεταφοράς.

Μια ασφάλεια μεταφοράς που δεν έχει αφαιρεθεί μπορεί να προκαλέσει ζημιές στη συσκευή και στα γειτονικά έπιπλα / τις γειτονικές συσκευές.

Αφαιρείτε την ασφάλεια μεταφοράς, όπως περιγράφεται στο κεφ. «Εγκατάσταση».

- Επιβεβαιώνετε την αφαίρεση της ασφάλειας μεταφοράς με το πλήκτρο αφής OK.

Στην οθόνη εμφανίζεται το μήνυμα .Συνεχίστε την αρχική λειτουργία σύμφωνα με τις οδηγίες χρήσης

- Επιβεβαιώνετε το μήνυμα με το πλήκτρο αφής OK.

Τερματισμός της θέσης λειτουργίας

Για να ολοκληρωθεί η θέση σε λειτουργία πρέπει να ξεκινήσει το πρόγραμμα *Χρωματιστά 60°C* χωρίς ρούχα και χωρίς απορρυπαντικό.

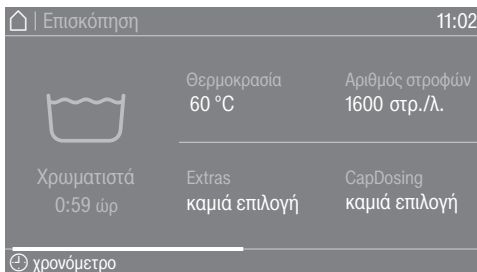
Σε περίπτωση διακοπής ρεύματος πριν από την έναρξη του πρώτου προγράμματος πλύσης (π.χ. λόγω απενεργοποίησης με το πλήκτρο ①) μπορεί να εκτελεστεί ακόμα μία φορά η πρώτη θέση σε λειτουργία.

Εάν ένα πρόγραμμα πλύσης έχει διαταραχθεί για περισσότερα από 20 λεπτά, δε λαμβάνει χώρα εκ νέου η πρώτη θέση σε λειτουργία.

- Ανοίγετε τις βρύσες.
- Αγγίζετε το πλήκτρο αφής Προγράμματα.



- Αγγίζετε το πλήκτρο αφής *Χρωματιστά*.



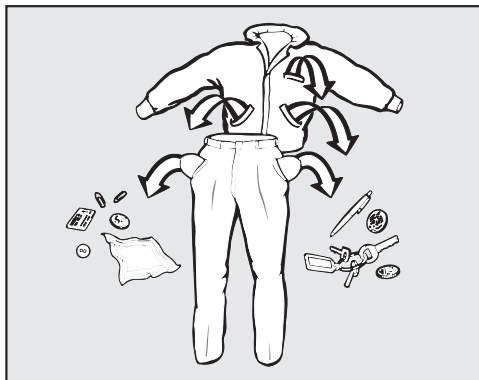
- Αγγίζετε το πλήκτρο αφής *έναρξη / στοπ*.

Μετά τη λήξη του προγράμματος, έχει ολοκληρωθεί η διαδικασία αρχικής λειτουργίας.

Εάν έχουν ενεργοποιηθεί προγράμματα απολύμανσης, πρέπει να εκτελέσετε ως πρώτη πλύση το πρόγραμμα *Θερμική απολύμανση* με ένα κατάλληλο απορρυπαντικό αλλά χωρίς φορτίο.

1. Προετοιμάζετε τα ρούχα

Άδειες τσέπες



- Αδειάζετε τις τσέπες.

⚠ Ζημιές από ξένα αντικείμενα.

Καρφιά, κέρματα, συνδετήρες κ.λπ. μπορεί να καταστρέψουν ρούχα και μέρη της συσκευής.

Ελέγχετε τα ρούχα πριν από το πλύσιμο για ξένα αντικείμενα τα οποία και αφαιρείτε.

Ταξινόμηση ρούχων

- Ταξινομείτε τα ρούχα ανάλογα με το χρώμα τους και με τα σύμβολα που υπάρχουν στην ετικέτα τους.

Περιποίηση λεκέδων

- Πριν από την πλύση, αφαιρείτε τυχόν λεκέδες στα ρούχα. Καθαρίζετε τους λεκέδες με ένα πανί που να μην ξεβάφει.

⚠ Ζημιές από καθαριστικά που περιέχουν χημικούς διαλύτες.

Βενζίνη καθαρισμού, απορρυπαντικά για αφαίρεση λεκέδων κ.λπ. μπορεί να καταστρέψουν τα πλαστικά μέρη. Κατά τον καθαρισμό υφασμάτων προσέχετε, ώστε πλαστικά μέρη να μην έρθουν σε επαφή με το καθαριστικό.

⚠ Κίνδυνος έκρηξης από καθαριστικά που περιέχουν χημικούς διαλύτες.

Κατά τη χρήση καθαριστικών που περιέχουν χημικούς διαλύτες μπορεί να δημιουργηθεί ένα εκρηκτικό μείγμα.

Μη χρησιμοποιείτε στο πλυντήριο ρούχων καθαριστικά που περιέχουν χημικούς διαλύτες.

Γενικές συμβουλές

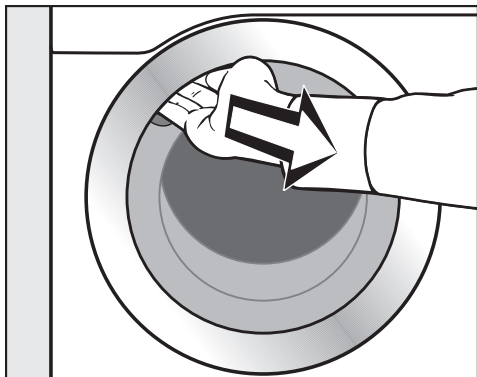
- Μην πλένετε στη συσκευή ρούχα που στην ετικέτα τους υπάρχει το σύμβολο **που απαγορεύει το πλύσιμο τους** (☒).
- Σε κουρτίνες: απομακρύνετε τα γαντζάκια ή τα μολυβένια σιρίτια (βαρίδια) ή τα τυλίγετε με ένα πανί και τα δένετε.
- Οι μπανέλες που τυχόν ξεφεύγουν από στηθόδεσμούς πρέπει να ράβονται ή να αφαιρούνται.
- Γυρίστε την εσωτερική πλευρά προς τα έξω, εάν αυτό συνιστά ο κατασκευαστής του υφάσματος.
- Κλείστε φερμουάρ, ταινίες Velcro, αγκράφες και μεταλλικά κουμπώματα.

1. Προετοιμάζετε τα ρούχα

- Κλείνετε τις παπλωματοθήκες και τις μαξιλαροθήκες για να μη μπουν μέσα σε αυτές διάφορα μικρότερα ρούχα.
- Περισσότερες συμβουλές θα βρείτε στο κεφάλαιο «Ανάλυση προγραμμάτων».

2. Τοποθετείτε τα ρούχα

Άνοιγμα πόρτας



- Βάζετε το χέρι σας στην εσοχή της λαβής και τραβάτε την πόρτα, για να την ανοίξετε.

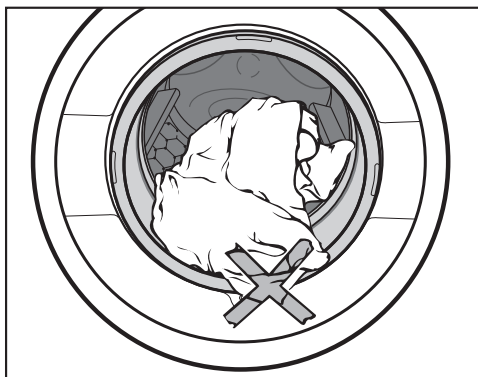
Ελέγχετε τον κάδο μήπως έχουν μπει μέσα αντικείμενα, πριν προσθέσετε τα ρούχα.

- Τοποθετείτε τα ρούχα ξεδιπλωμένα και χαλαρά στον κάδο.

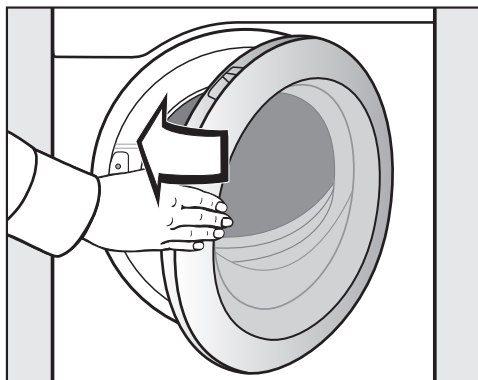
Τοποθετώντας μαζί ρούχα διαφορετικού μεγέθους, τα αποτελέσματα της πλύσης θα είναι καλύτερα και στο στύψιμο θα υπάρχει ισομερής κατανομή ρούχων.

Τοποθετώντας το μέγιστο επιτρεπόμενο φορτίο, η κατανάλωση ενέργειας και νερού, σε σχέση με την ποσότητα των ρούχων, είναι στα χαμηλότερα επίπεδα. Η υπερβολική ποσότητα ρούχων επιδρά αρνητικά στο αποτέλεσμα πλύσης και αυξάνει το τσαλάκωμά τους.

Κλείσιμο πόρτας



- Προσέχετε να μη πιαστούν ρούχα ανάμεσα στην πόρτα και στο λάστιχο της πόρτας.



- Κλείνετε την πόρτα με μια ελαφριά κίνηση.

3. Επιλογή προγράμματος

Ενεργοποίηση πλυντηρίου ρούχων

- Πιέζετε το πλήκτρο ①.

Ο φωτισμός του κάδου ενεργοποιείται.

Ο φωτισμός του κάδου σβήνει αυτόματα μετά από 5 λεπτά ή μετά την έναρξη του προγράμματος.

Επιλογή προγράμματος



Έχετε διαφορετικές δυνατότητες να επιλέξετε ένα πρόγραμμα.

Μπορείτε να επιλέξετε ένα πρόγραμμα στο μενού Προγράμματα.

- Αγγίζετε το πλήκτρο αφής Προγράμματα.



- Ξεφυλλίστε στην οθόνη προς τα δεξιά μέχρι να εμφανιστεί το επιθυμητό πρόγραμμα.
- Αγγίζετε το πλήκτρο αφής του προγράμματος.

Η οθόνη μεταβαίνει στο βασικό μενού του προγράμματος πλύσης.

Εναλλακτικά μπορείτε να επιλέξετε ένα πρόγραμμα στο μενού Αγαπημένα.

Τα προγράμματα στα αγαπημένα μπορούν να αλλάξουν από τον ιδιοκτήτη (βλέπε κεφάλαιο «Προγραμματισμοί ιδιοκτήτη», ενότητα «Αγαπημένα προγράμματα»).

- Αγγίζετε το πλήκτρο αφής Αγαπημένα.



- Ξεφυλλίστε στην οθόνη προς τα δεξιά μέχρι να εμφανιστεί το επιθυμητό πρόγραμμα.
- Αγγίζετε το πλήκτρο αφής του προγράμματος.

Η οθόνη μεταβαίνει στο βασικό μενού του προγράμματος πλύσης.

Στα περισσότερα αγαπημένα προγράμματα είναι οι περισσότερες ρυθμίσεις προγράμματος ήδη καθορισμένες και δε μπορούν να αλλάξουν.

4. Επιλέγετε ρυθμίσεις προγράμματος

Επιλογή φορτίου

Για να καταστεί δυνατή μία ανάλογη του φορτίου εξωτερική δοσομέτρηση, μπορείτε να καθορίσετε το φορτίο σε μερικά προγράμματα.

- Αγγίζετε το πλήκτρο αφής βάρος.
- Καταχωρίστε μία ισχύουσα τιμή για την ποσότητα φορτίου.

Η οθόνη μεταβαίνει στο μενού Επισκόπηση.

Επιλογή θερμοκρασίας

Μπορείτε να αλλάξετε την προηγούμενως ρυθμισμένη θερμοκρασία ενός προγράμματος.

- Αγγίζετε το πλήκτρο αφής Θερμοκρασία.
- Επιλέγετε την επιθυμητή θερμοκρασία.

Η οθόνη μεταβαίνει στο μενού Επισκόπηση.

Επιλογή αριθμού στροφών

Μπορείτε να αλλάξετε τον προηγούμενως ρυθμισμένο αριθμό στροφών συψίματος ενός προγράμματος.

- Αγγίζετε το πλήκτρο αφής Αριθμός στροφών.
- Επιλέγετε τον επιθυμητό αριθμό στροφών συψίματος.

Η οθόνη μεταβαίνει στο μενού Επισκόπηση.

Επιλογή πρόσθετων λειτουργιών

Μπορείτε να επιλέξετε πρόσθετες λειτουργίες σε κάποια προγράμματα πλύσης.

- Αγγίζετε το πλήκτρο αφής Extras.
- Επιλέξετε μία ή περισσότερες πρόσθετες λειτουργίες.
- Επιβεβαιώνετε με το πλήκτρο αφής OK.

Η οθόνη μεταβαίνει στο μενού Επισκόπηση.

Περισσότερες πληροφορίες θα βρείτε στο κεφ. «Πρόσθετες λειτουργίες (Extras)».

Ενεργοποίηση CapDosing

Μπορείτε να χρησιμοποιήσετε τη δοσολογία κάψουλας σε μερικά προγράμματα πλύσης.

- Αγγίζετε το πλήκτρο αφής CapDosing.

Στην οθόνη εμφανίζονται τα είδη κάψουλας που μπορούν να επιλεγούν στο πρόγραμμα.

- Επιλέγετε το επιθυμητό είδος κάψουλας.

Η δοσολογία κάψουλας είναι ενεργοποιημένη.

Η οθόνη μεταβαίνει στο μενού Επισκόπηση.

Περισσότερες πληροφορίες θα βρείτε στο κεφ. «5. Προσθήκη απορρυπαντικού», ενότητα «Δοσολογία κάψουλας».

5. Προσθέτετε το απορρυπαντικό

Το πλυντήριο ρούχων σας προσφέρει διάφορες δυνατότητες για να προσθέσετε το απορρυπαντικό.

Θήκη απορρυπαντικού

Μπορείτε να χρησιμοποιήσετε όλα τα απορρυπαντικά, που είναι κατάλληλα για πλυντήρια ρούχων.

Δοσολογία απορρυπαντικού

Λάβετε υπόψη σας κατά τη δοσολογία τις οδηγίες του κατασκευαστή του απορρυπαντικού.

Η υπερδοσολογία μπορεί να οδηγήσει σε αυξημένη δημιουργία αφρού. Αποφύγετε την υπερδοσολογία.

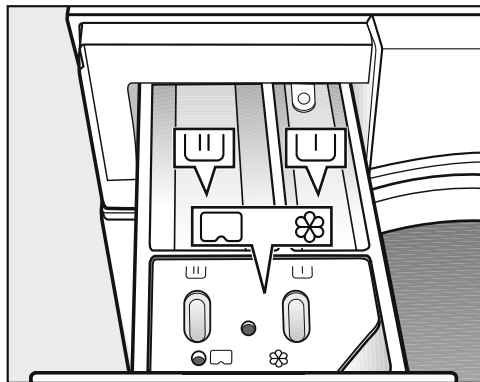
Η δοσολογία εξαρτάται από:

- την ποσότητα των ρούχων
- τον βαθμό λερώματος των ρούχων
- τη σκληρότητα νερού

Σκληρότητα	Συνολική σκληρότητα σε mmol/l	Γερμανικός βαθμός σκληρότητας °dH
Μαλακό (I)	0-1,5	0-8,4
Μέτριο (II)	1,5-2,5	8,4-14
Σκληρό (III)	πάνω από 2,5	πάνω από 14

Αν δεν την γνωρίζετε, μπορείτε να ενημερωθείτε από την αρμόδια Υπηρεσία ύδρευσης.

Προσθήκη απορρυπαντικού



- Τραβάτε τη θήκη απορρυπαντικού προς τα έξω και τοποθετείτε το απορρυπαντικό στις θήκες.

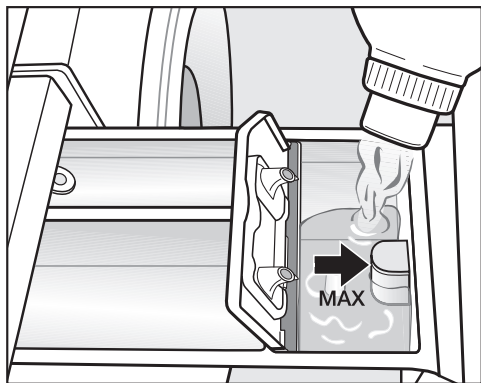
- ⌋ Απορρυπαντικό για την πρόπλυση (η κατανομή της συνολικής ποσότητας απορρυπαντικού που συνιστάται: $\frac{1}{3}$ στη θήκη ⌋ και $\frac{2}{3}$ στη θήκη ⌋)
- ⌋ Απορρυπαντικό για την κύρια πλύση
- ⊗ / Μαλακτικό, κόλλα φορμαρίσματος, υγρή κόλλα και κάψουλα (Cap)

Σε προγράμματα απολύμανσης μπορούν να γεμίσουν οι θήκες ⌋ και ⌋ με απορρυπαντικό για την κύρια πλύση, εάν δεν επιλεχθεί πρόπλυση.

5. Προσθέτετε το απορρυπαντικό

Ξεχωριστή διαδικασία μαλακτικού ή φορμαρίσματος

- Επιλέγετε το πρόγραμμα πρόσθετο ξέβγαλμα.
- Διορθώνετε, αν χρειάζεται, τον αριθμό στροφών στυψίματος.



- Γεμίζετε με το μαλακτικό, την κόλλα φορμαρίσματος ή την υγρή κόλλα τη θήκη ☼. **Λάβετε υπόψη σας το μέγιστο όριο πλήρωσης.**

- Αγγίζετε το πλήκτρο *έναρξη / στοπ*.

Με το τελευταίο ξέβγαλμα ξεπλένεται το υλικό. Μετά τη λήξη του προγράμματος μένει μια μικρή ποσότητα νερού στη θήκη ☼.

Χωριστό κολλάρισμα

- Κανονίζετε τη δόση και ετοιμάζετε το υλικό κολλαρίσματος, όπως αναφέρεται στη συσκευασία.
- Επιλέγετε το πρόγραμμα *κολλάρισμα*.
- Συμπληρώνετε το υλικό κολλαρίσματος στη θήκη ☼.
- Αγγίζετε το πλήκτρο *έναρξη / στοπ*.

Χρήσιμη συμβουλή: Μετά από αρκετές διαδικασίες χωριστού ή αυτόματου κολλαρίσματος, καθαρίζετε τη θήκη και ιδιαίτερα το σιφονάκι.

Ξεβαφτικά και βαφές




⚠ Ζημιές λόγω ξεβαφτικών.
Τα ξεβαφτικά μπορεί να προκαλέσουν διάβρωση στο πλυντήριο ρούχων.
Μη χρησιμοποιείτε ξεβαφτικά στο πλυντήριο ρούχων.

Οι βαφές που θα χρησιμοποιήσετε, πρέπει να είναι κατάλληλες για χρήση σε πλυντήρια ρούχων. Τηρήστε οπωσδήποτε τις οδηγίες χρήσης του κατασκευαστή.

5. Προσθέτετε το απορρυπαντικό

Δοσολογία κάψουλας (Cap)

Υπάρχουν κάψουλες με 3 διαφορετικά συστατικά:


-  = Υλικό περιποίησης υφασμάτων (π.χ. μαλακτικό, υλικό αδιαβροχοποίησης)
-  = Πρόσθετο (π.χ. ενισχυτικό απορρυπαντικού)
-  = Απορρυπαντικό (μόνο για την κύρια πλύση)

Σε ένα πρόγραμμα πλύσης μπορεί να επιλεγεί μόνο μια κάψουλα.

Ανάλογα με το ποια ρύθμιση έχετε επιλέξει, τοποθετείται το απορρυπαντικό, το πρόσθετο ή το υλικό περιποίησης υφασμάτων για το συγκεκριμένο πρόγραμμα πλύσης μέσω της κάψουλας.

Μια κάψουλα περιέχει πάντα τη σωστή ποσότητα για μια πλύση.

Μπορείτε να προμηθευτείτε τις κάψουλες από τα καταστήματα πώλησης προϊόντων Miele, από το τμήμα ανταλλακτικών της Miele ή μέσω Internet στη διεύθυνση www.miele-shop.gr.

 Κίνδυνος για την υγεία από τις κάψουλες.

Τα συστατικά των καψουλών μπορεί να είναι επικίνδυνα για την υγεία σε περίπτωση επαφής με το δέρμα ή κατάποσης.

Να φυλάσσετε πάντα τις κάψουλες μακριά από παιδιά.

Ενεργοποίηση δοσολογίας κάψουλας

- Αγγίζετε το πλήκτρο αφής CapDosing.

Στην οθόνη εμφανίζονται τα είδη κάψουλας που μπορούν να επιλεγούν στο πρόγραμμα.

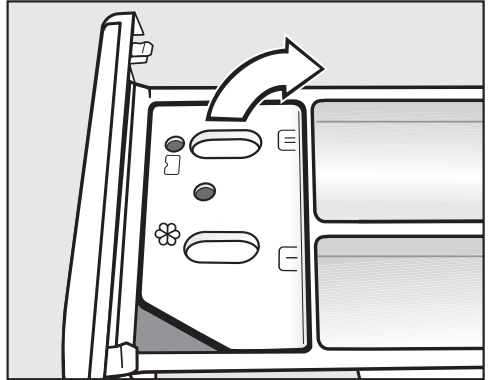
- Επιλέγετε το επιθυμητό είδος κάψουλας.

Η δοσολογία κάψουλας είναι ενεργοποιημένη.

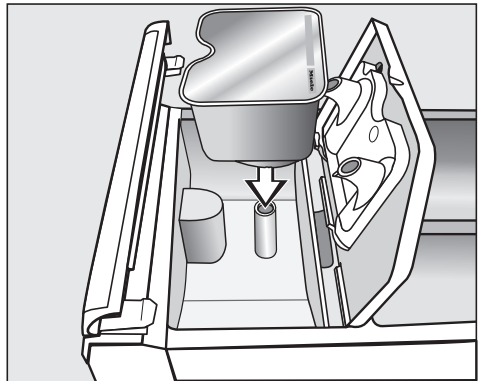
Η οθόνη μεταβαίνει στη βασική οθόνη και προβάλλει την επιλεγμένη κάψουλα.

Τοποθέτηση κάψουλας

- Ανοίγετε τη θήκη απορρυπαντικού.

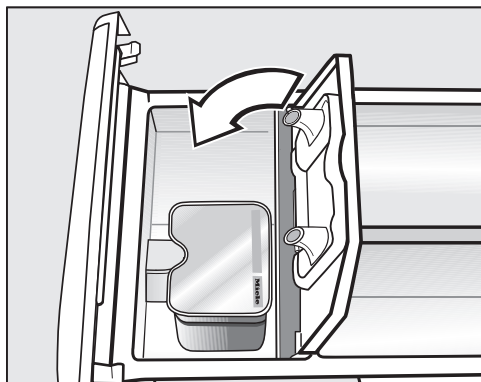


- Ανοίγετε το καπάκι της θήκης / .



5. Προσθέτετε το απορρυπαντικό

- Πιέζετε καλά την κάψουλα.



- Κλείνετε το καπάκι και το πιέζετε καλά.
- Κλείνετε τη θήκη απορρυπαντικού.

Με την τοποθέτηση της κάψουλας στη θήκη απορρυπαντικού, αυτή ανοίγει. Αν αφαιρέσετε την κάψουλα και πάλι χωρίς να την χρησιμοποιήσετε, τότε μπορεί να τρέξει η κάψουλα.

Απορρίψτε μία κάψουλα που έχει ανοίξει.

Το περιεχόμενο της κάθε κάψουλας μπαίνει στο πρόγραμμα πλύσης στη σωστή χρονική στιγμή.

Η εισροή νερού στη θήκη \otimes γίνεται κατά τη δοσολογία με κάψουλα αποκλειστικά μέσω της κάψουλας. Όταν χρησιμοποιείτε κάψουλα, μην τοποθετείτε πρόσθετο μαλακτικό στη θήκη \otimes .

- Αφαιρείτε την άδεια κάψουλα μετά το τέλος του προγράμματος πλύσης.

Για τεχνικούς λόγους παραμένει μια μικρή ποσότητα νερού στην κάψουλα.

Απενεργοποίηση ή αλλαγή της δοσολογίας κάψουλας

Η απενεργοποίηση ή η αλλαγή είναι δυνατές μόνο πριν την έναρξη του προγράμματος.

- Αγγίζετε το πλήκτρο αφής CapDosing και απενεργοποιήστε το επιλεγμένο είδος κάψουλας.

Εξωτερική δοσομέτρηση

Το πλυντήριο αυτό είναι κατάλληλα εξοπλισμένο για σύνδεση σε εξωτερικά συστήματα δοσομέτρησης απορρυπαντικού. Για την εξωτερική δοσομέτρηση είναι απαραίτητο ένα σετ μετατροπής, το οποίο πρέπει να τοποθετηθεί από έναν έμπορο πώλησης προϊόντων Miele ή από το Miele Service.

6. Ξεκινάτε το πρόγραμμα - Λήξη προγράμματος

Κερματοδέκτης


Αν είναι διαθέσιμος κερματοδέκτης, λάβετε υπόψη σας την προτροπή πληρωμής που εμφανίζεται στην οθόνη.

Μην διακόπτετε το πρόγραμμα μετά την έναρξη του προγράμματος. Ανάλογα με τη ρύθμιση μπορεί να πραγματοποιηθεί μία απώλεια τιμής σε έναν κερματοδέκτη.

Ξεκινάτε το πρόγραμμα

Μόλις μπορεί να ξεκινήσει ένα πρόγραμμα, αναβοσβήνει το πλήκτρο αφής *έναρξη/στοπ*.

- Αγγίζετε το πλήκτρο αφής *έναρξη / στοπ*.

Η πόρτα κλειδώνει (σύμβολο ) και το πρόγραμμα πλύσης ξεκινά.

Αν έχει επιλεγεί ένας χρόνος προεπιλογής έναρξης, αυτός εμφανίζεται στην οθόνη.

Μετά την παρέλευση του χρόνου προεπιλογής έναρξης ή αμέσως μετά την έναρξη στην οθόνη εμφανίζεται η διάρκεια του προγράμματος. Επιπλέον, στην οθόνη εμφανίζεται και η πορεία διεξαγωγής του προγράμματος.

Χρήσιμη συμβουλή: Στο πτυσσόμενο μενού μπορείτε να ρυθμίσετε να εμφανίζονται η επιλεγμένη θερμοκρασία, οι στροφές συψίματος και οι επιλεγμένες πρόσθετες λειτουργίες.

Λήξη προγράμματος

Στην προστασία από το τσαλάκωμα η πόρτα είναι ακόμη ασφαλισμένη. Η πόρτα μπορεί όμως ανά πάσα στιγμή να απασφαλίσει με το πλήκτρο *έναρξη/στοπ*.


Αφαιρείτε τα ρούχα

- Ανοίγετε την πόρτα.
- Αφαιρείτε τα ρούχα.

Ρούχα που έμειναν μέσα στον κάδο μπορούν στο επόμενο πλύσιμο να στενέψουν ή να ξεβάψουν και να καταστρέψουν άλλα ρούχα. Αφαιρέστε όλα τα ρούχα από τον κάδο.

- Ελέγχετε το λάστιχο στην πόρτα για τυχόν αντικείμενα.

Χρήσιμη συμβουλή: Αφήνετε την πόρτα λίγο ανοιχτή, έτσι ώστε να μπορέσει να στεγνώσει ο κάδος.


- Θέτετε το πλυντήριο ρούχων εκτός λειτουργίας με το πλήκτρο .
- Αφαιρείτε τη χρησιμοποιημένη κάψουλα από τη θήκη απορρυπαντικού, σε περίπτωση που κάνατε χρήσης της.

Χρήσιμη συμβουλή: Αφήνετε τη θήκη απορρυπαντικού λίγο ανοιχτή, για να μπορεί να στεγνώσει.

Χρονόμετρο




Με το χρονόμετρο μπορεί να επιλέξετε το χρόνο μέχρι την έναρξη του προγράμματος, το χρόνο έναρξης προγράμματος ή το χρόνο λήξης του προγράμματος.

Ρύθμιση χρονόμετρου

- Αγγίζετε το πλήκτρο αφής  χρονόμετρο.
- Επιλέξετε την επιλογή λήξη στις, έναρξη σε ή έναρξη στις.
- Ρυθμίστε τις ώρες και τα λεπτά και επιβεβαιώστε με το πλήκτρο αφής OK.


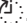
Αλλαγή χρονόμετρου

Πριν την έναρξη του προγράμματος μπορεί να αλλάξει ο επιλεγμένος χρόνος προεπιλογής έναρξης.

- Αγγίζετε το πλήκτρο αφής ,  ή .
- Αν το επιθυμείτε, αλλάζετε τον δεδομένο χρόνο και τον επιβεβαιώνετε με το πλήκτρο αφής OK.

Ακύρωση χρονόμετρου

Πριν την έναρξη του προγράμματος μπορεί να ακυρωθεί ο επιλεγμένος χρόνος προεπιλογής έναρξης.

- Αγγίζετε το πλήκτρο αφής ,  ή .

Στην οθόνη εμφανίζεται ο επιλεγμένος χρόνος προεπιλογής έναρξης.

- Αγγίζετε το πλήκτρο αφής διαγραφή.
- Επιβεβαιώνετε με το πλήκτρο αφής OK.

Ο επιλεγμένος χρόνος προεπιλογής έναρξης ακυρώνεται.

Έναρξη χρονόμετρου

- Αγγίζετε το πλήκτρο αφής *έναρξη / στοπ*.

Η πόρτα ασφαρίζεται και στην οθόνη εμφανίζεται ο χρόνος μέχρι την έναρξη του προγράμματος.

Μετά την έναρξη προγράμματος ο επιλεγμένος χρόνος προεπιλογής έναρξης μπορεί να αλλάξει ή να ακυρωθεί μόνο μέσω διακοπής προγράμματος.

Μπορείτε να ξεκινήσετε άμεσα το πρόγραμμα οποιαδήποτε στιγμή.

- Αγγίζετε το πλήκτρο αφής *έναρξη αμέσως*.

Ετικέτα

ECO 40-60		έως 7,0 kg
Είδος	Κανονικά λερωμένα βαμβακερά ρούχα	
Συμβουλή	<ul style="list-style-type: none"> - Σε έναν κύκλο πλύσης μπορούν να πλυθούν διάφορα είδη βαμβακερών ρούχων σε θερμοκρασίες 40°C και 60°C. - Αυτό το πρόγραμμα είναι το πιο αποτελεσματικό για το πλύσιμο των βαμβακερών, από άποψη κατανάλωσης ρεύματος και νερού. 	
1600 σ.α.λ.	Πρόσθετες λειτουργίες: Πρόπλυση, παύση ξεβγάλματος	Κύκλοι πλύσης: 2
Βαμβακερά PRO		60°C
μέγιστο 7,0 κιλά		
Είδος ρούχου	Υφάσματα από μικτή ύφανση (50 % βαμβακερά και 50 % πολυεστερικά)	
Συμβουλή	<ul style="list-style-type: none"> - Ιδιαίτερα ενεργειακά αποδοτικό πρόγραμμα πλύσης για φυσιολογικά λερωμένα επαγγελματικά υφάσματα από βαμβάκι ή μίξεις βαμβακερού/συνθετικού, π.χ. φόρμες εργασίας. 	
1400 στρ./λ.	Πρόσθετες λειτουργίες (Extras): Πρόπλυση	Ξεβγάλματα: 2

Πίνακας προγραμμάτων

Πακέτα προγραμμάτων

Μπορείτε να επιλέξετε διαφορετικά προγράμματα από πακέτα προγραμμάτων. Τα προγράμματα εμφανίζονται στη λίστα προγραμμάτων.

Βασικά προγράμματα

Ανθεκτικά		65°C ως 90°C	έως 7,0 kg
Είδος ρούχων	Υφάσματα από βαμβάκι και λινό, π.χ. σεντόνια, μωρουδιακά, εσώρουχα		
Συμβουλή	Μπορεί να προγραμματιστεί επιπρόσθετο αρχικό ξέβγαλμα.*		
1600 σ.α.λ.	Πρόσθετες λειτουργίες: Πρόπλυση, Εντατικό, Πρόσθετο νερό, Χωρίς τελικό ξέβγαλμα, Χωρίς κολλάρισμα	Κύκλοι πλύσης: 1-5*	
Χρωματιστά		κρύο ως 60°C	κατά μέγιστο 7,0 kg
Είδος ρούχων	Υφάσματα από βαμβάκι ή με μικτή ύφανση, π.χ. μακό, παντελόνια		
Συμβουλή	- Για τα σκούρα ρούχα χρησιμοποιείτε απορρυπαντικό για χρωματιστά ή υγρό απορρυπαντικό. - Μπορεί να προγραμματιστεί επιπρόσθετο αρχικό ξέβγαλμα.*		
1.600 σ.α.λ.	Πρόσθετες λειτουργίες: Πρόπλυση, Εντατικό, Πρόσθετο νερό, Χωρίς τελικό ξέβγαλμα, Χωρίς κολλάρισμα	Κύκλοι πλύσης: 1-5*	
Χρωματιστά ευαίσθητα		κρύο ως 90°C	έως 7,0 kg
Είδος ρούχων	Υφάσματα, βαμβακερά ή με μεικτή ύφανση		
Συμβουλή	Προγράμματα χρωματιστών για κάθε εύρος θερμοκρασίας με ιδιαίτερα καλή δράση ξεβγάλματος.		
1600 σ.α.λ.	Πρόσθετες λειτουργίες: Πρόπλυση, Εντατικό, Πρόσθετο νερό, Χωρίς τελικό ξέβγαλμα, Ξέβγαλμα plus, Χωρίς κολλάρισμα	Κύκλοι πλύσης: 2	

Πίνακας προγραμμάτων

Ευαίσθητα		κρύο έως 60°C	κατά μέγιστο 3,5 kg
Είδος ρούχων	Ρούχα με συνθετικές ίνες, μικτή ύφανση ή λεπτά βαμβακερά		
Συμβουλή	- Για ρούχα που τσαλακώνουν εύκολα μειώστε τις στροφές τελικού στυψίματος. - Μπορεί να προγραμματιστεί επιπρόσθετο αρχικό ξέβγαλμα.*		
1.200 σ.α.λ.	Πρόσθετες λειτουργίες: Πρόπλυση, Εντατικό, Πρόσθετο νερό, Προσιδέρωμα, Χωρίς τελικό ξέβγαλμα	Κύκλοι πλύσης: 2-4*	

* Οι ρυθμίσεις μπορούν να αλλάξουν μέσω των προγραμματισμών ιδιοκτήτη.

Πίνακας προγραμμάτων

Λεπτά ρούχα		κρύο ως 60°C	έως 2,5 kg
Είδος ρούχων	Για ευαίσθητα ρούχα από συνθετική ίνα, μεικτή ύφανση, βισκόζη		
Συμβουλή	- Για υφάσματα που τσαλακώνουν εύκολα, αποεπιλέξτε τον αριθμό στροφών τελικού στυψίματος.		
600 σ.α.λ.	Πρόσθετες λειτουργίες: Πρόπλυση, Ξέβγαλμα plus, Άνετη αφαίρεση τσαλακώματος, Χωρίς τελικό ξέβγαλμα	Κύκλοι πλύσης: 2	
Express		κρύο ως 60°C	μέγιστο 3,5 κιλά
Είδος ρούχου	Βαμβακερά ρούχα που δεν έχουν φορεθεί σχεδόν καθόλου ή έχουν λερωθεί ελάχιστα		
1400 στρ./λ.	Πρόσθετες λειτουργίες (Extras): Ξέβγαλμα plus	ξεβγάσματα: 1	
Μάλλινα		κρύο ως 40°C	μέγιστο 2,5 κιλά
Είδος ρούχου	Ρούχα από μαλλί που πλένεται και σύμμεικτα με μαλλί.		
Συμβουλή	Χρησιμοποιείτε απορρυπαντικό για μάλλινα.		
1200 στρ./λ.	Πρόσθετες λειτουργίες (Extras): Παύση ξεβγάλματος	Ξεβγάσματα: 2	
Πετσέτες		40°C έως 60°C	μέγιστο 7,0 κιλά
Είδος ρούχου	Πετσέτες και μπουρνούζια από φλοκωτά σπογγοειδή υφάσματα		
Συμβουλή	Για σκουρόχρωμα ρούχα χρησιμοποιείτε ένα απορρυπαντικό για χρωματιστά.		
1400 στρ./λ.	Πρόσθετες λειτουργίες (Extras): Πρόπλυση, παύση ξεβγάλματος	Ξεβγάσματα: 2	


Πίνακας προγραμμάτων

Πουκάμισα		κρύο έως 60°C	κατά μέγιστο 2,5 kg
Είδος ρούχων	Για πουκάμισα ανδρικά και γυναικεία		
Συμβουλή	<ul style="list-style-type: none"> - Ανάλογα με τον βαθμό λερώματος στον γιακά και στις μανσέτες, ρίξτε στα σημεία αυτά λίγο απορρυπαντικό, πριν τα τοποθετήσετε στη συσκευή. - Πλένετε τα πουκάμισα και τις μπλούζες από μετάξι στο πρόγραμμα μεταξωτών. - Μειώστε τη μέγιστη ποσότητα φορτίου στο μισό, εάν επιλέξετε την πρόσθετη λειτουργία <i>Προσιδέρωμα</i>. 		
800 σ.α.λ.	Πρόσθετες λειτουργίες: Μούλιασμα, Πρόσθετο ξέβγαλμα, Προσιδέρωμα, Χωρίς τελικό ξέβγαλμα, Χωρίς κολλάρισμα	Κύκλοι πλύσης: 2	
Σκούρα ρούχα		30°C έως 60°C	κατά μέγιστο 3,5 kg
Είδος ρούχων	Σκούρα ρούχα βαμβακερά ή με μικτή ύφανση		
Συμβουλή	Για να τα πλύνετε, τα γυρίζετε μέσα έξω, δηλαδή τα πλένετε από την ανάποδη πλευρά τους.		
1.000 σ.α.λ.	Πρόσθετες λειτουργίες: Μούλιασμα, Πρόσθετο ξέβγαλμα, Προσιδέρωμα, Χωρίς τελικό ξέβγαλμα	Κύκλοι πλύσης: 3	
Τζην		30°C ως 60°C	μέγιστο 3,5 κιλά
Είδος ρούχου	Πουκάμισα, μπλούζες, παντελόνια, ζακέτες από τζην ύφασμα		
Συμβουλή	<ul style="list-style-type: none"> - Για να πλύνετε τα τζην, τα γυρίζετε μέσα έξω, δηλαδή τα πλένετε από την ανάποδη πλευρά τους. - Επειδή τα ρούχα τζην συχνά βγάζουν λίγο χρώμα κατά την πρώτη πλύση τους, συνιστάται να πλένετε αρχικά τα σκουρόχρωμα ξεχωριστά από τα ανοιχτόχρωμα. 		
1000 στρ./λ.	Πρόσθετες λειτουργίες (Extras): Παύση ξεβγάλματος	Ξεβγάλματα: 3	


Πίνακας προγραμμάτων

Μεταξωτά		κρύο ως 30°C	μέγιστο 2,5 κιλά
Είδος ρούχου	Μεταξωτά και υφάσματα που πλένονται στο χέρι τα οποία δεν περιέχουν μαλλί		
Συμβουλή	<ul style="list-style-type: none"> - Λάβετε υπόψη σας την ετικέτα του κατασκευαστή. - Πλένετε τα λειπτά καλσόν και τους στηθόδεσμούς μέσα σε πάνινο σάκο ρούχων. 		
600 στρ./λ.	Πρόσθετες λειτουργίες (Extras): Ξέβγαλμα plus, παύση ξεβγάλματος	Ξεβγάλματα: 2	
Επιπλέον ξέβγαλμα		κατά μέγιστο 7,0 kg	
Είδος ρούχων	Ρούχα που χρειάζονται μόνο ξέβγαλμα και στύψιμο		
Συμβουλή	- Για υφάσματα που τσαλακώνουν εύκολα προσέξτε τις στροφές στυψίματος.		
1.400 σ.α.λ.	Πρόσθετες λειτουργίες: Πρόσθετο ξέβγαλμα, Χωρίς τελικό ξέβγαλμα	Κύκλοι πλύσης: 2	
Κολλάρισμα		κρύο ως 40°C	μέγιστο 3,5 κιλά
Είδος ρούχου	Για τραπεζομάντηλα, πετσέτες φαγητού, ρούχα εργασίας που πρέπει να κολλαριστούν		
Συμβουλή	<ul style="list-style-type: none"> - Τα ρούχα πρέπει να είναι φρεσκοπλυμένα, αλλά χωρίς μαλακτικό. - Για υφάσματα που τσαλακώνουν εύκολα, προσέχετε τον αριθμό στροφών στυψίματος. 		
1200 στρ./λ.		Ξεβγάλματα: 1	
Καθαρισμός συσκευής		70°C	κανένα φορτίο
	Για τον καθαρισμό του κάδου και του συστήματος αποχέτευσης. <ul style="list-style-type: none"> - Τοποθετείτε το απορρυπαντικό γενικής χρήσης στη θήκη . - Διεξάγετε το πρόγραμμα <i>Καθαρισμός συσκευής</i> όταν χρησιμοποιείτε συχνά προγράμματα απολύμανσης. 		

Πίνακας προγραμμάτων

Άντληση / Στύψιμο		μέγιστο 7,0 κιλά
Συμβουλή	<ul style="list-style-type: none"> - Λάβετε υπόψη σας τον αριθμό στροφών στυψίματος. - Μόνο άντληση: ρυθμίζετε τον αριθμό στροφών στο 0 στρ./λ. - Επιλέγετε την πρόσθετη λειτουργία ξέβγαλμα plus για ένα ξέβγαλμα. 	
1600 στρ./λ.	Πρόσθετες λειτουργίες (Extras): Ξέβγαλμα plus	
Υγιεινή συσκευής		κανένα φορτίο
	<ul style="list-style-type: none"> - Εάν χρησιμοποιήθηκε πρόγραμμα με λιγότερους από 60 °C, εμφανίζεται στη συνέχεια στην οθόνη η προτροπή να εκκινήσετε το πρόγραμμα Υγιεινή συσκευής. Για αυτό πρέπει να είναι ενεργοποιημένη η ρύθμιση Υγιεινή (βλ. κεφάλαιο «Προγραμματισμοί ιδιοκτήτη»). - Τοποθετείτε το απορρυπαντικό γενικής χρήσης στη θήκη . 	

Απορρυπαντικό για ρούχα sport

Ρούχα sport	30°C ως 60°C	μέγιστο 3,0 κιλά
Είδος ρούχου	Αθλητικά ρούχα, όπως φόρμες και παντελόνια, από συνθετικές ίνες ή μικτή ύφανση	
Συμβουλή	<ul style="list-style-type: none"> - Εάν τα είδη πρέπει να αδιαβροχοποιηθούν ταυτόχρονα, βάλτε υγρό αδιαβροχοποίησης στη θήκη  της θήκης απορρυπαντικού. - Μην χρησιμοποιείται μαλακτικό. - Λάβετε υπόψη σας τις οδηγίες περιποίησης του κατασκευαστή. 	
1000 στρ./λ.	Πρόσθετες λειτουργίες (Extras): Πρόπλυση, μούλιασμα, παύση ξεβγάλματος	Ξεβγάλματα: 2
Ρούχα sport από μικροΐνα	30°C έως 60°C	κατά μέγιστο 3,0 kg
Είδος ρούχων	Αθλητικά ρούχα, όπως φόρμες, παντελόνια και λειτουργικά εσώρουχα από μικροΐνες	
Συμβουλή	<ul style="list-style-type: none"> - Μην χρησιμοποιείτε μαλακτικό. - Λάβετε υπόψη σας τις οδηγίες περιποίησης του κατασκευαστή. 	
800 σ.α.λ.	Πρόσθετες λειτουργίες: Πρόσθετο ξέβγαλμα, Χωρίς τελικό ξέβγαλμα	Κύκλοι πλύσης: 2

Πίνακας προγραμμάτων

Παπούτσια αθλητικά		30°C ως 60°C	μέγιστο 2 ζευγάρια
Είδος ρούχου	Αθλητικά παπούτσια (όχι δερμάτινα παπούτσια), περικνημίδες και γκέτες		
Συμβουλή	<ul style="list-style-type: none"> - Μην χρησιμοποιείται μαλακτικό. - Απομακρύνετε τη χονδρή βρωμιά με μια βούρτσα. - Λάβετε υπόψη σας τις οδηγίες περιποίησης του κατασκευαστή. - Για το στέγνωμα στο στεγνωτήριο χρησιμοποιείτε το καλάθι του στεγνωτηρίου. - Κλείνετε τα φερμουάρ. 		
400 στρ./λ.	Πρόσθετες λειτουργίες (Extras): Πρόπλυση	Ξεβγάλματα: 3	
Σκληρά μέρη		κρύο έως 40°C	μέγιστο 3,0 κιλά
Είδος ρούχου	Πλενόμενα πλαστικά μέρη π.χ. τουβλάκια ή ποδιές παιχνιδιού αλλά και μεταλλικά γάντια κλπ.		
Συμβουλή	<ul style="list-style-type: none"> - Χρησιμοποιήστε την πρόσθετη λειτουργία <i>Μούλιασμα</i> για να μαλακώσουν οι ακαθαρσίες. - Χρησιμοποιείτε απορρυπαντικό για λεπτά ρούχα. 		
-	Πρόσθετες λειτουργίες (Extras): Πρόπλυση, ξέβγαλμα plus	Ξεβγάλματα: 2	

Ρούχα outdoor

Απορρυπαντικό για που- πουλένια είδη		30°C ως 60°C	1 είδος στο μέγιστο
Είδος ρούχου	Μπουφάν Outdoor, υπνόσαοκι και άλλα ρούχα με γέμιση από πούπουλα		
Συμβουλή	<ul style="list-style-type: none"> - Λάβετε υπόψη σας τις οδηγίες περιποίησης του κατασκευαστή. - Μην χρησιμοποιείται μαλακτικό. - Πριν από το πλύσιμο αφαιρέστε τον αέρα. Για να γίνει αυτό είτε βάζετε τα ρούχα σε έναν στενό σάκο πλύσης ή τα δένετε με μια πλενόμενη κορδέλα. - Για την αφαίρεση αέρα πραγματοποιείται στύψιμο μετά την ύγρανση. 		
1000 στρ./λ.	Πρόσθετες λειτουργίες (Extras): Πρόπλυση, ξέβγαλμα plus, παύση ξεβγάλματος	Ξεβγάλματα: 2	

Πίνακας προγραμμάτων

Ρούχα outdoor		κρύο ως 40°C	κατά μέγιστο 3,0 kg
Είδος ρούχων	Αδιάβροχα υφάσματα, όπως ρούχα outdoor μπουφάν και παντελόνια από μικροϊνα, όπως Gore-Tex [®] , SYMPATEX [®] , WINDSTOPPER [®] κ.λπ.		
Συμβουλή	<ul style="list-style-type: none"> - Κλείνετε τα φερμουάρ και τα αυτοκόλλητα κουμπώματα. - Μην χρησιμοποιείτε μαλακτικό. - Χρησιμοποιείτε περιστασιακά για τα υφάσματα outdoor το πρόγραμμα <i>Αδιαβροχοποίηση</i>. Δεν συνιστάται η αδιαβροχοποίηση μετά από κάθε κύκλο πλύσης. - Πλένετε τα είδη με πουπουλένια γέμιση στο πρόγραμμα <i>Πουπουλένια γέμιση</i>. 		
1.000 σ.α.λ.	Πρόσθετες λειτουργίες: Αρχικό ξέβγαλμα, Μούλιασμα, Πρόσθετο ξέβγαλμα, Χωρίς τελικό ξέβγαλμα	Κύκλοι πλύσης: 2	
Αδιαβροχοποίηση		κρύο έως 40°C	κατά μέγιστο 3,0 kg
Είδος ρούχων	Για την μετεπεξεργασία των υφασμάτων από μικροϊνα, στολών σκι ή τραπεζομάντιλων κυρίως από συνθετικές ίνες		
Συμβουλή	<ul style="list-style-type: none"> - Προσθέστε υλικό αδιαβροχοποίησης στη θήκη ⌘. - Τα ρούχα θα πρέπει να είναι φρεσκοπλυμένα και στεγνά ή στεγνωμένα. - Για να επιτευχθεί βέλτιστο αποτέλεσμα, επεξεργάζεστε θερμικά τα ρούχα με στέγνωμα στο στεγνωτήριο ή με σιδέρωμα. 		
1.000 σ.α.λ.	Πρόσθετες λειτουργίες: Χωρίς τελικό ξέβγαλμα	Κύκλοι πλύσης: 1	

Πίνακας προγραμμάτων

Σρα/Κομμωτήρια

Πετσέτες χεριών		κρύο έως 40°C	μέγιστο 5,5 κιλά
Είδος ρούχου	Ελαφρά λερωμένες βαμβακερές πετσέτες		
Συμβουλή	Για σκουρόχρωμα ρούχα χρησιμοποιείτε ένα απορρυπαντικό για χρωματιστά.		
1400 στρ./λ.		Ξεβγάλματα: 2	
Πετσέτες χεριών plus		40°C έως 80°C	μέγιστο 5,5 κιλά
Είδος ρούχου	Περισσότερο λερωμένες βαμβακερές πετσέτες		
Συμβουλή	Για σκουρόχρωμα ρούχα χρησιμοποιείτε ένα απορρυπαντικό για χρωματιστά.		
1400 στρ./λ.	Πρόσθετες λειτουργίες (Extras): Πρόπλυση	Ξεβγάλματα: 2	
Κάπες/Μπέρτες		κρύο ως 30°C	μέγιστο 2,0 κιλά
Είδος ρούχου	Ελαφρώς λερωμένες μπέρτες κουρέματος από συνθετικές ίνες		
Συμβουλή	Για ένα ιδιαίτερα καλό αποτέλεσμα πλύσης επιλέξτε την πρόσθετη λειτουργία <i>Ξέβγαλμα plus</i>		
600 στρ./λ.	Πρόσθετες λειτουργίες (Extras): Ξέβγαλμα plus	Ξεβγάλματα: 2	

Πίνακας προγραμμάτων

Ξενοδοχεία

Κλινοσκεπάσματα		40°C ως 90°C	έως 7,0 kg
Είδος ρούχων	Σεντόνια βαμβακερά ή με μεικτή ύφανση		
Συμβουλή	<ul style="list-style-type: none"> - Μετά την έναρξη εκτελείται πάντα ένα μούλιασμα. - Για χρωματιστά υφάσματα, χρησιμοποιείτε απορρυπαντικό για χρωματιστά. 		
1400 σ.α.λ.	Πρόσθετες λειτουργίες: Πρόπλυση , Μούλιασμα, Ξέβγαλμα plus, Άνετη αφαίρεση τσαλακώματος	Κύκλοι πλύσης: 2	
Τραπεζομάντηλα		40°C ως 75°C	μέγιστο 3,5 κιλά
Είδος ρούχου	Τραπεζομάντηλα και πετσέτες φαγητού από βαμβακερό, λινό ή μεικτή ύφανση		
Συμβουλή	<ul style="list-style-type: none"> - Σε περίπτωση επίμονων λεκέδων να επιλέγετε πρόπλυση. Προσθέστε ένα απορρυπαντικό πρόπλυσης με ένζυμα. - Μετά την έναρξη εκτελείται πάντα ένα μούλιασμα. 		
1000 στρ./λ.	Extras: Πρόπλυση, μούλιασμα, εντατικό, άνετη αφαίρεση τσαλακώματος, παύση ξεβγάλματος, στοπ κολλαρίσματος	Ξεβγάλματα: 2	
Πανιά κουζίνας		60°C ως 85°C	μέγιστο 7,0 κιλά
Είδος ρούχου	Ιματισμός κουζίνας από βαμβακερό ή λινό, π.χ. ζακέτες και παντελόνια μάγειρα, πετσετάκια, πανιά καθαρισμού		
Συμβουλή	<ul style="list-style-type: none"> - Σε περίπτωση επίμονων λεκέδων να επιλέγετε πρόπλυση. Προσθέστε ένα απορρυπαντικό πρόπλυσης με ένζυμα. - Πριν από την κύρια πλύση εκτελείται μία πρόπλυση. 		
1200 στρ./λ.	Πρόσθετες λειτουργίες (Extras): Πρόπλυση, μούλιασμα, εντατικό	Ξεβγάλματα: 3	

Πίνακας προγραμμάτων

Υφάσματα οικιακής χρήσης

Λεπτές κουρτίνες		κρύο έως 40°C	μέγιστο 2,5 κιλά
Είδος ρούχου	Κουρτίνες που χαρακτηρίζονται από τον κατασκευαστή ως κατάλληλες για πλύσιμο στο πλυντήριο		
Συμβουλή	Για κουρτίνες που τσαλακώνουν εύκολα ακυρώνετε το στύψιμο.		
600 στρ./λ.	Πρόσθετες λειτουργίες (Extras): Πρόπλυση, ξέβγαλμα plus, παύση ξεβγάλματος	Ξεβγάλματα: 3	
Κουρτίνες		κρύο έως 40°C	μέγιστο 2,5 κιλά
Είδος ρούχου	Κουρτίνες που χαρακτηρίζονται από τον κατασκευαστή ως κατάλληλες για πλύσιμο στο πλυντήριο.		
Συμβουλή	Για κουρτίνες που τσαλακώνουν εύκολα μειώνετε τις στροφές στυψίματος ή ακυρώνετε το στύψιμο.		
800 στρ./λ.	Πρόσθετες λειτουργίες (Extras): Πρόπλυση, παύση ξεβγάλματος	Ξεβγάλματα: 3	
Κλινοσκεπάσματα πουπουλένια		40°C ως 75°C	1 πάπλωμα
Είδος ρούχου	Παπλώματα με πουπουλένια γέμιση		
Συμβουλή	<ul style="list-style-type: none">- Λάβετε υπόψη σας την ετικέτα του κατασκευαστή.- Πριν από το πλύσιμο αφαιρέστε τον αέρα. Για να γίνει αυτό είτε βάζετε τα ρούχα σε έναν στενό σάκο πλύσης ή τα δένετε με μια πλενόμενη κορδέλα.- Για την αφαίρεση αέρα πραγματοποιείται στύψιμο μετά την ύγρανση.		
1400 στρ./λ.	Πρόσθετες λειτουργίες (Extras): Μούλιασμα, ξέβγαλμα plus, παύση ξεβγάλματος	Ξεβγάλματα: 3	
Κλινοσκεπάσματα συνθετικά		40°C έως 75°C	κατά μέγιστο 7,0 kg ή 1 πάπλωμα
Είδος ρούχων	Κλινοσκεπάσματα από μικροϊνες και παπλώματα με γέμιση από συνθετικό υλικό		
Συμβουλή	<ul style="list-style-type: none">- Λάβετε υπόψη σας τις πληροφορίες φροντίδας στην ετικέτα.- Χρησιμοποιείτε υγρό απορρυπαντικό.		
800 σ.α.λ.	Πρόσθετες λειτουργίες: Πρόπλυση, Μούλιασμα, Πρόσθετο ξέβγαλμα, Χωρίς τελικό ξέβγαλμα	Κύκλοι πλύσης: 2	

Πίνακας προγραμμάτων

Μαξιλάρια		κρύο ως 60°C	1-2 μαξιλάρια*
Είδος ρούχου	Πλενόμενα μαξιλάρια με γέμιση από πούπουλα ή συνθετικό υλικό		
Συμβουλή	<ul style="list-style-type: none"> - Λάβετε υπόψη σας την ετικέτα του κατασκευαστή. - Πριν από το πλύσιμο αφαιρέστε τον αέρα. Για να γίνει αυτό είτε βάζετε τα ρούχα σε έναν στενό σάκο πλύσης ή τα δένετε με μια πλενόμενη κορδέλα. - Για την αφαίρεση αέρα πραγματοποιείται στύψιμο μετά την ύγρανση. 		
1400 στρ./λ.	Πρόσθετες λειτουργίες (Extras): Πρόπλυση	Ξεβγάλματα: 3	
Καλύμματα		40°C ως 75°C	μέγιστο 3,5 κιλά
Είδος ρούχου	Καλύμματα από συνθετικό ή μαλλί, π.χ. κουβερλί		
Συμβουλή	Προστατευτικό πρόγραμμα πλύσης για σκεπάσματα με ευαίσθητη γέμιση.		
800 στρ./λ.	Πρόσθετες λειτουργίες (Extras): Πρόπλυση, παύση ξεβγάλματος	Ξεβγάλματα: 3	

* 1 μαξιλάρι (80 x 80 cm) ή 2 μαξιλάρια (40 x 80 cm)

Πίνακας προγραμμάτων

Επαγγελματικός ρουχισμός

Λάδι/λίπος ειδικό		60°C έως 90°C	μέγιστο 7,0 κιλά
Είδος ρούχου	Μπλούζες εργασίας, πανωφόρια εργασίας, σκουφιά, πανιά καθαρισμού από βαμβάκι ή μικτή ύφανση		
Συμβουλή	- Σε περίπτωση έντονης βρωμιάς ενεργοποιήστε την πρόπλυση. - Για τη βελτίωση της δράσης πλύσης να χρησιμοποιείτε ειδικό απορρυπαντικό.		
1400 στρ./λ.	Πρόσθετες λειτουργίες (Extras): Πρόπλυση, μούλιασμα, εντατικό, ξέβγαλμα plus, παύση ξεβγάλματος	Ξεβγάλματα: 3	
Σκόνη/αλεύρι ειδικό		40°C ως 90°C	μέγιστο 7,0 κιλά
Είδος ρούχου	Επαγγελματικός ρουχισμός λερωμένος με σκόνη ή αλεύρι, καλύμματα και πανιά καθαρισμού από βαμβακερό ή μικτή ύφανση		
Συμβουλή	- Σε περίπτωση πολύ έντονων ακαθαρσιών επιλέξτε και πρόπλυση. - Σε περίπτωση επίμονων λεκέδων ενεργοποιείτε την πρόπλυση.		
1400 στρ./λ.	Πρόσθετες λειτουργίες (Extras): Πρόπλυση, μούλιασμα, εντατικό, ξέβγαλμα plus, παύση ξεβγάλματος	Ξεβγάλματα: 2	
Εντατικό πλύσιμο		40°C ως 90°C	μέγιστο 7,0 κιλά
Είδος ρούχου	Πολύ λερωμένος επαγγελματικός ρουχισμός από βαμβακερά υφάσματα, λινά ή με μικτή ύφανση		
Συμβουλή	Λόγω της υψηλής στάθμης επιτυγχάνεται μία ιδιαίτερα καλή δράση πλύσης και ξεβγάλματος.		
1400 στρ./λ.	Πρόσθετες λειτουργίες (Extras): Πρόπλυση, μούλιασμα, ξέβγαλμα plus, παύση ξεβγάλματος	Ξεβγάλματα: 2	

Πίνακας προγραμμάτων

Απολύμανση RKI

☞ Απολ. RKI		85°C / 15 λεπτά	μέγιστο 7,0 κιλά
Είδος ρούχου	Βαμβακερά υφάσματα, λινά ή με μικτή ύφανση.		
Συμβουλή	<ul style="list-style-type: none"> - Θερμική απολύμανση με χρόνο διατήρησης 15 λεπτών στους 85 °C. - Διαδικασία απολύμανσης λουτρού. - Χωρίς παροχή νερού μέσω της θήκης μαλακτικού. 		
1400 στρ./λ.	Πρόσθετες λειτουργίες (Extras): Μούλιασμα	Ξεβγάλματα: 2	
☞ Απολ. RKI		70°C / 10 λεπτά	μέγιστο 7,0 κιλά
Είδος ρούχου	Υφάσματα από βαμβακερό ή μικτή ύφανση, ταξινομημένα ανά χρώμα, τα οποία είναι κατάλληλα για την απολύμανση.		
Συμβουλή	<ul style="list-style-type: none"> - Θερμοχημική απολύμανση με χρόνο διατήρησης 10 λεπτών στους 70 °C. - Διαδικασία απολύμανσης λουτρού. - Χρησιμοποιείτε απορρυπαντικά που βρίσκονται στον κατάλογο του ινστιτούτου Robert Koch (RKI). - Χωρίς παροχή νερού μέσω της θήκης μαλακτικού. 		
1400 στρ./λ.	Πρόσθετες λειτουργίες (Extras): Μούλιασμα	Ξεβγάλματα: 3	
☞ Απολ. RKI		60°C / 20 λεπτά	μέγιστο 7,0 κιλά
Είδος ρούχου	Υφάσματα από βαμβακερό ή μικτή ύφανση, ταξινομημένα ανά χρώμα, τα οποία είναι κατάλληλα για την απολύμανση.		
Συμβουλή	<ul style="list-style-type: none"> - Θερμοχημική απολύμανση με χρόνο διατήρησης 20 λεπτών στους 60 °C. - Διαδικασία απολύμανσης λουτρού. - Χρησιμοποιείτε απορρυπαντικά που βρίσκονται στον κατάλογο του ινστιτούτου Robert Koch (RKI). - Χωρίς παροχή νερού μέσω της θήκης μαλακτικού. 		
1400 στρ./λ.	Πρόσθετες λειτουργίες (Extras): Μούλιασμα	Ξεβγάλματα: 3	

Πίνακας προγραμμάτων

☞ Απολ. RKI		40°C / 20 λεπτά	μέγιστο 7,0 κιλά
Είδος ρούχου	Υφάσματα από βαμβακερό ή μικτή ύφανση, ταξινομημένα ανά χρώμα, τα οποία είναι κατάλληλα για την απολύμανση.		
Συμβουλή	<ul style="list-style-type: none"> - Θερμοχημική απολύμανση με χρόνο διατήρησης 20 λεπτών στους 40 °C. - Διαδικασία απολύμανσης λουτρού - Χρησιμοποιείτε απορρυπαντικά που βρίσκονται στον κατάλογο του ινστιτούτου Robert Koch (RKI). - Χωρίς παροχή νερού μέσω της θήκης μαλακτικού. 		
1400 στρ./λ.	Πρόσθετες λειτουργίες (Extras): Μούλιασμα	Ξεβγάλματα: 3	

Laundry (CFPP 01-04)


Απολύμανση 71°C		71 °C	μέγιστο 4,0 κιλά
Είδος ρούχου	Υφάσματα από βαμβακερό ή μικτή ύφανση, ταξινομημένα ανά χρώμα, τα οποία είναι κατάλληλα για την απολύμανση.		
Συμβουλή	<ul style="list-style-type: none"> - Απολύμανση με χρόνο διατήρησης 3 λεπτών στους 71 °C. - Ο αριθμός στροφών στυψίματος δε μπορεί να αλλάξει. - Χωρίς παροχή νερού μέσω της θήκης μαλακτικού. 		
1400 στρ./λ.	Πρόσθετες λειτουργίες (Extras): Πρόπλυση	Ξεβγάλματα: 3	
Απολύμανση 65°C		65°C	μέγιστο 4,0 κιλά
Είδος ρούχου	Υφάσματα από βαμβακερό ή μικτή ύφανση, ταξινομημένα ανά χρώμα, τα οποία είναι κατάλληλα για την απολύμανση.		
Συμβουλή	<ul style="list-style-type: none"> - Απολύμανση με χρόνο διατήρησης 10 λεπτών στους 65 °C. - Ο αριθμός στροφών στυψίματος δε μπορεί να αλλάξει. - Χωρίς παροχή νερού μέσω της θήκης μαλακτικού. 		
1400 στρ./λ.	Πρόσθετες λειτουργίες (Extras): Πρόπλυση	Ξεβγάλματα: 3	
MRSA		40°C	μέγιστο 4,0 κιλά
Είδος ρούχου	Ευαίσθητα υφάσματα, ταξινομημένα ανά χρώμα, τα οποία είναι κατάλληλα για την απολύμανση.		
Συμβουλή	<ul style="list-style-type: none"> - Βάζετε απολυμαντικό MRSA στη θήκη μαλακτικού. - Ο αριθμός στροφών στυψίματος δε μπορεί να αλλάξει. 		
1000 στρ./λ.			Ξεβγάλματα: 3

Πίνακας προγραμμάτων


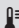
Απολύμανση

☼ Απολύμανση 85°C / 15 λεπτά μέγιστο 7,0 κιλά		
Είδος ρούχου	Βαμβακερά υφάσματα, λινά ή με μικτή ύφανση.	
Συμβουλή	- Θερμική απολύμανση με χρόνο διατήρησης 15 λεπτών στους 85 °C. - Χωρίς παροχή νερού μέσω της θήκης μαλακτικού.	
1400 στρ./λ.	Πρόσθετες λειτουργίες (Extras): Πρόπλυση, ξέβγαλμα plus	Ξεβγάλματα: 2
☼ Απολύμανση 70°C / 10 λεπτά μέγιστο 7,0 κιλά		
Είδος ρούχου	Υφάσματα από βαμβακερό ή μικτή ύφανση, ταξινομημένα ανά χρώμα, τα οποία είναι κατάλληλα για την απολύμανση.	
Συμβουλή	- Θερμοχημική απολύμανση με χρόνο διατήρησης 10 λεπτών στους 70 °C. - Χωρίς παροχή νερού μέσω της θήκης μαλακτικού.	
1400 στρ./λ.	Πρόσθετες λειτουργίες (Extras): Πρόπλυση, ξέβγαλμα plus	Ξεβγάλματα: 2
☼ Απολύμανση 60°C / 20 λεπτά μέγιστο 7,0 κιλά		
Είδος ρούχου	Υφάσματα από βαμβακερό ή μικτή ύφανση, ταξινομημένα ανά χρώμα, τα οποία είναι κατάλληλα για την απολύμανση.	
Συμβουλή	- Θερμοχημική απολύμανση με χρόνο διατήρησης 20 λεπτών στους 60 °C. - Χωρίς παροχή νερού μέσω της θήκης μαλακτικού.	
1400 στρ./λ.	Πρόσθετες λειτουργίες (Extras): Πρόπλυση, ξέβγαλμα plus	Ξεβγάλματα: 2

Πίνακας προγραμμάτων

 Απολύμανση		40°C / 20 λεπτά	μέγιστο 7,0 κιλά
Είδος ρούχου	Υφάσματα από βαμβακερό ή μικτή ύφανση, ταξινομημένα ανά χρώμα, τα οποία είναι κατάλληλα για την απολύμανση.		
Συμβουλή	<ul style="list-style-type: none">- Θερμοχημική απολύμανση με χρόνο διατήρησης 20 λεπτών στους 40 °C.- Χωρίς παροχή νερού μέσω της θήκης μαλακτικού.- Μέσω μίας ιδιαίτερα προστατευτικής διαδικασίας πλύσης μπορούν να πλυθούν και ευαίσθητα υφάσματα σε αυτό το πρόγραμμα.		
1400 στρ./λ.	Πρόσθετες λειτουργίες (Extras): Πρόπλυση, ξέβγαλμα plus	Ξεβγάλματα: 2	


Άλλα προγράμματα

 Απολύμανση		80°C / 10 λεπτά	μέγιστο 7,0 κιλά
Είδος ρούχου	Βαμβακερά υφάσματα, λινά ή με μικτή ύφανση.		
Συμβουλή	<ul style="list-style-type: none">- Θερμική απολύμανση με χρόνο διατήρησης 10 λεπτών στους 80 °C.- Χωρίς παροχή νερού μέσω της θήκης μαλακτικού.		
1400 στρ./λ.	Πρόσθετες λειτουργίες (Extras): Πρόπλυση	Ξεβγάλματα: 2	
 Απολύμανση		75°C/10 λεπτά	κατά μέγιστο 7,0 kg
Είδος ρούχων	Βαμβακερά υφάσματα, λινά ή με μικτή ύφανση		
Συμβουλή	<ul style="list-style-type: none">- Θερμική απολύμανση με χρόνο διατήρησης 10 λεπτών στους 75°C.- Χωρίς παροχή νερού μέσω της θήκης μαλακτικού		
1.400 σ.α.λ.	Πρόσθετες λειτουργίες: Πρόπλυση, Αρχικό ξέβγαλμα, Πρόσθετο ξέβγαλμα	Κύκλοι πλύσης: 2	

Πίνακας προγραμμάτων

☹️ Απολύμανση		70°C/17 λεπτά	κατά μέγιστο 7,0 kg
Είδος ρού- χων	Υφάσματα, βαμβακερά ή με μικτή ύφανση		
Συμβουλή	<ul style="list-style-type: none"> - Θερμική απολύμανση με χρόνο διατήρησης 17 λεπτών στους 70°C. - Χωρίς παροχή νερού μέσω της θήκης μαλακτικού 		
1.400 σ.α.λ.	Πρόσθετες λειτουργίες: Πρόπλυση, Αρχικό ξέβγαλμα, Πρόσθετο ξέβγαλμα	Κύκλοι πλύσης: 2	
Ρουχισμός οδοντιατρείου		60°C / 60 λεπτά	μέγιστο 7,0 κιλά
Είδος ρούχου	Υφάσματα από βαμβακερό ή μικτή ύφανση, ταξινομημένα ανά χρώμα, τα οποία είναι κατάλληλα για την απολύμανση.		
Συμβουλή	<ul style="list-style-type: none"> - Θερμοχημική απολύμανση με χρόνο διατήρησης 60 λεπτών στους 60 °C. - Χωρίς παροχή νερού μέσω της θήκης μαλακτικού. 		
1400 στρ./λ.	Πρόσθετες λειτουργίες (Extras): Πρόπλυση, ξέβγαλμα plus	Ξεβγάλματα: 2	

WetCare

WetCare sensitive		κρύο ως 30°C	μέγιστο 4,0 κιλά
Είδος ρούχου	Μη πλενόμενος ρουχισμός, π.χ. κουστούμια, τα οποία φέρουν σήμανση με το σύμβολο περιποίησης 		
Συμβουλή	<ul style="list-style-type: none"> - Μετά την πλύση ακολουθεί ένα φινίρισμα. - Χρησιμοποιείται για τη χημική επεξεργασία ενός υγρού φινιρίσματος, προσθέτετε το υλικό μέσω της θήκης μαλακτικού. 		
1100 στρ./λ.	Πρόσθετες λειτουργίες (Extras): Παύση ξε-βγάλματος	ξεβγάλματα: 1	

Πίνακας προγραμμάτων

WetCare Μετάξι		κρύο ως 30°C	μέγιστο 3,0 κιλά
Είδος ρούχου	Υφάσματα που δεν πλένονται και τσαλακώνονται εύκολα ή υφάσματα από μετάξι		
Συμβουλή	<ul style="list-style-type: none"> - Μετά την πλύση ακολουθεί ένα φινίρισμα. - Χρησιμοποιείται για τη χημική επεξεργασία ενός υγρού φινιρίσματος, προσθέτετε το υλικό μέσω της θήκης μαλακτικού. 		
600 στρ./λ.	Πρόσθετες λειτουργίες (Extras): Παύση ξεβγάλματος	Ξεβγάλματα: 1	
WetCare Εντατικό		30°C ως 40°C	μέγιστο 4,0 κιλά
Είδος ρούχου	Ρούχα που δεν πλένονται, με έντονους λεκέδες		
Συμβουλή	<ul style="list-style-type: none"> - Μετά την πλύση ακολουθεί ένα φινίρισμα. - Χρησιμοποιείται για τη χημική επεξεργασία ενός υγρού φινιρίσματος, προσθέτετε το υλικό μέσω της θήκης μαλακτικού. 		
1100 στρ./λ.	Πρόσθετες λειτουργίες (Extras): Πρόπλυση, παύση ξεβγάλματος	Ξεβγάλματα: 2	
Απολύμανση WetCare		40°C	μέγιστο 4,0 κιλά
Είδος ρούχου	Μη πλενόμενος ρουχισμός, που φέρει σήμανση με το σύμβολο περιποίησης 		
Συμβουλή	- Τα υφάσματα πλένονται και απολυμαίνονται (40°C 20 λεπτά).		
1100 στρ./λ.	Πρόσθετες λειτουργίες (Extras): Πρόπλυση	Ξεβγάλματα: 2	
WetCare Υγιεινή		20°C ως 30°C	μέγιστο 4,0 κιλά
Είδος ρούχου	Ευαίσθητα υφάσματα, π.χ. πανωφόρια		
Συμβουλή	- Τα υφάσματα πλένονται και απολυμαίνονται με την προσθήκη ενός απολυμαντικού κατά την πλύση.		
1100 στρ./λ.	Πρόσθετες λειτουργίες (Extras): Παύση ξεβγάλματος	Ξεβγάλματα: 2	

Ειδικά προγράμματα

Μπορείτε να συνθέσετε μεμονωμένα 5 ειδικά προγράμματα και να τα αντιστοιχήσετε σε ονόματα προγραμμάτων που μπορείτε να επιλέξετε ελεύθερα. Καταχωρίστε τα στους πίνακες.

Φορτίο: μέγιστο 7,0 κιλά

Παράδειγμα: Εντατικό Plus

- Πρόπλυση εντατικό
- Πλύση εντατικό, 90°C
- Ξέβγαλμα 1
- Ξέβγαλμα 2
- Ξέβγαλμα 3
- Προετοιμασία
- Στύψιμο, 1400 στρ/λεπ.

(1)

-
-
-
-
-
-
-

(2)

-
-
-
-
-
-
-

(3)

-
-
-
-
-
-
-
-

(4)

-
-
-
-
-
-
-
-

(5)

-
-
-
-
-
-
-
-

Τα 5 ειδικά προγράμματα έχουν προηγουμένως προγραμματιστεί από το εργοστάσιο, βλ. κεφάλαιο «Προγραμματισμοί ιδιοκτήτη».

Πρόσθετες λειτουργίες (Extras)

Μπορείτε να συμπληρώσετε τα προγράμματα με τις πρόσθετες λειτουργίες.

Δεν μπορείτε να επιλέξετε όλες τις πρόσθετες λειτουργίες σε όλα τα προγράμματα. Εάν δεν προσφέρεται μία πρόσθετη λειτουργία, τότε αυτή δεν εγκρίνεται για το πρόγραμμα πλύσης.

Επιλογή πρόσθετων λειτουργιών

- Αγγίζετε το πλήκτρο αφής Extras.
- Επιλέξετε μία ή περισσότερες από τις προσφερόμενες πρόσθετες λειτουργίες.
- Επιβεβαιώστε με το πλήκτρο αφής OK, όταν υπάρχουν περισσότερες πρόσθετες λειτουργίες προς επιλογή.

Πρόπλυση

Για έντονα λερωμένα ρούχα μπορεί να επιλεγθεί επιπρόσθετα μία πρόπλυση. Οι μεγάλες ποσότητες βρωμιάς μαλακώνουν και αφαιρούνται πριν την κύρια πλύση.

Πρόπλυση

Τα ρούχα ξεβγάζονται πριν από την κύρια πλύση για να αφαιρεθούν μεγάλες ποσότητες βρωμιάς όπως π.χ. σκόνη, άμμος.

Ξέβγαλμα Plus

Για ένα ιδιαίτερα καλό αποτέλεσμα ξεβγάλματος μπορεί να ενεργοποιηθεί ένα πρόσθετο ξέβγαλμα.

Μούλιασμα

Για πολύ βρώμικα ρούχα με λεκέδες από πρωτεΐνες. Ο χρόνος μουλιάσματος ανέρχεται σε 10 λεπτά.

Εντατικό





Για πολύ βρώμικα και πολύ ανθεκτικά ρούχα. Εδώ ισχυροποιείται η τεχνική πλυσίματος και αυξάνεται η θερμοκρασία με αποτέλεσμα μεγαλύτερη καθαριότητα.

Πρόσθετο νερό

Η στάθμη του νερού κατά την πλύση και το ξέβγαλμα αυξάνεται.

Άνετη αφαίρεση τσαλακώματος

Για τη μείωση του τσαλακώματος γίνεται στη λήξη του προγράμματος αφαίρεση τσαλακώματος στα ρούχα. Για ένα βέλτιστο αποτέλεσμα μειώνετε το μέγιστο φορτίο κατά 50%. Μικρά φορτία βελτιώνουν το τελικό αποτέλεσμα.

Τα υφάσματα πρέπει να είναι κατάλληλα για στέγνωμα σε στεγνωτήριο   και να μπορούν να σιδερωθούν  .

Παύση ξεβγάλματος

Τα ρούχα παραμένουν μέσα στο νερό μετά το τελευταίο ξέβγαλμα. Έτσι, τα ρούχα δεν τσαλακώνονται, αν δεν τα βγάλετε από το πλυντήριο αμέσως μετά τη λήξη του προγράμματος.

Στοπ κολλαρίσματος

Γίνεται άντληση νερού πριν από το τελευταίο ξέβγαλμα και το πρόγραμμα σταματά. Το προετοιμασμένο υλικό κολλαρίσματος τοποθετείται απευθείας στον κάδο. Το πρόγραμμα συνεχίζεται με το πλήκτρο αφής *έναρξη/στοπ*.

Στύψιμο

Αριθμός στροφών τελικού στυψίματος

Κατά την επιλογή προγράμματος στην οθόνη εμφανίζεται πάντα ο μέγιστος για το πρόγραμμα πλήσης αριθμός στροφών στυψίματος.

Είναι δυνατή μια μείωση του αριθμού στροφών τελικού στυψίματος.

Δεν μπορεί όμως να επιλεγεί μεγαλύτερος αριθμός στροφών τελικού στυψίματος από τον μέγιστο αριθμό που αναφέρεται στην επισκόπηση προγραμμάτων.

Ενδιάμεσο στύψιμο

Τα ρούχα στύβονται μετά την κύρια πλήση και ανάμεσα στα ξεβγάλματα. Όταν μειώσετε τον αριθμό στροφών του τελικού στυψίματος, μειώνονται αντίστοιχα και οι στροφές ενδιάμεσου στυψίματος.

Ακύρωση ενδιάμεσου και τελικού στυψίματος

- Επιλέξτε τη ρύθμιση προγράμματος *Αριθμός στροφών 0*.

Μετά το τελευταίο ξέβγαλμα γίνεται άντληση του νερού και ενεργοποιείται η προστασία από το τσαλάκωμα.

Προστασία από το τσαλάκωμα

Ο κάδος περιστρέφεται για 30 λεπτά επιπλέον μετά τη λήξη του προγράμματος, για να προστατέψει τα ρούχα από το τσαλάκωμα. Μπορείτε να ανοίξετε το πλυντήριο ρούχων οποιαδήποτε στιγμή.

Σε μερικά προγράμματα δεν πραγματοποιείται πρόγραμμα προστασίας από το τσαλάκωμα μετά τη λήξη του προγράμματος.

Αλλαγή διεξαγωγής προγράμματος

Κατά τη λειτουργία με κερματοδέκτη δεν είναι δυνατή η διακοπή ή η αλλαγή του προγράμματος.

Όταν το πλυντήριο ρούχων τίθεται εκτός λειτουργίας στο τρέχον πρόγραμμα, η λειτουργία Standby δεν θέτει εντελώς εκτός λειτουργίας το πλυντήριο μετά από 15 λεπτά. Στον κάδο μπορεί να υπάρχει ακόμη νερό, για τον λόγο αυτό οι λειτουργίες ασφαλείας συνεχίζουν να είναι ενεργές.

Αλλαγή προγράμματος

Μετά την έναρξη του προγράμματος, δεν είναι δυνατόν να γίνει αλλαγή του προγράμματος.

Για να επιλέξετε ένα άλλο πρόγραμμα, πρέπει πρώτα να διακόψετε το πρόγραμμα που έχει ξεκινήσει.

Διακοπή προγράμματος

Μπορείτε οποιαδήποτε στιγμή θέλετε μετά την έναρξη του προγράμματος να διακόψετε ένα πρόγραμμα πλύσης.

- Αγγίζετε το πλήκτρο αφής *έναρξη / στοπ*.

Στην οθόνη εμφανίζεται:

i Θέλετε να διακόψετε το πρόγραμμα;

- Επιλέγετε *ναι*.

Στην οθόνη εμφανίζεται:

το πρόγραμ έχει διακοπεί.

Το πλυντήριο αντλεί το σαπουνόνερο.

- Περιμένετε, μέχρι να ξεκλειδωθεί η πόρτα.
- Ανοίγετε την πόρτα.
- Αφαιρείτε τα ρούχα.

Ενεργοποιήστε το πλυντήριο ρούχων μετά από διακοπή ρεύματος

Εάν κατά τη διάρκεια της πλύσης τεθεί το πλυντήριο ρούχων εκτός λειτουργίας με το πλήκτρο **⏻**, τότε το πρόγραμμα διακόπτεται.

- Θέτετε το πλυντήριο ρούχων πάλι σε λειτουργία με το πλήκτρο **⏻**.
- Λάβετε υπόψη το μήνυμα στην οθόνη.
- Αγγίζετε το πλήκτρο *έναρξη / στοπ*.

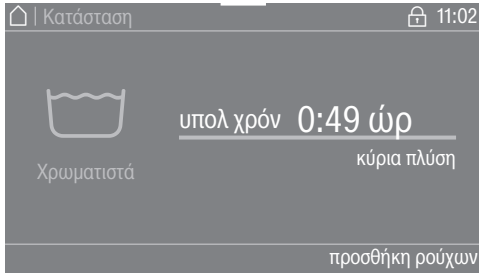
Εάν προκληθεί διακοπή ρεύματος, τότε το πρόγραμμα διακόπτεται.

- Μετά την επαναφορά του ρεύματος επιβεβαιώνετε το μήνυμα στην οθόνη με *OK*.
- Αγγίζετε το πλήκτρο *έναρξη / στοπ*.

Το πρόγραμμα συνεχίζεται.

Προσθήκη/αφαίρεση ρούχων


Στα πρώτα λεπτά μετά την έναρξη του προγράμματος μπορείτε να προσθέσετε ή να αφαιρέσετε ρούχα.



- Πατήστε το πλήκτρο αφής προσθήκη ρούχων.

Αν η ένδειξη προσθήκη ρούχων, δεν εμφανίζεται πλέον στην οθόνη, δεν μπορείτε πλέον να προσθέσετε άλλα ρούχα.

Το πρόγραμμα πλύσης σταματά και η πόρτα ξεκλειδώνει.

 Κίνδυνος δερματικών εγκαυμάτων από απορρυπαντικά.

Κατά την εκ των υστέρων τοποθέτηση ή την αφαίρεση ρούχων ενδέχεται να έρθετε σε επαφή με απορρυπαντικό, ιδιαίτερα αν αυτό προστίθεται εξωτερικά.

Προσέχετε όταν βάζετε τα χέρια σας στον κάδο.

Σε περίπτωση επαφής του μείγματος νερού-απορρυπαντικού με το δέρμα, ξεπλύνετε αμέσως με άφθονο καθαρό νερό.

- Ανοίξτε την πόρτα.
- Προσθέτετε τα ρούχα ή αφαιρείτε μεμονωμένα ρούχα.
- Κλείστε την πόρτα.

- Πατήστε το πλήκτρο αφής Έναρξη/Στοπ.

Το πρόγραμμα πλύσης συνεχίζεται.

Σε θερμοκρασία άνω των 55°C στον κάδο, το κλείστρο της πόρτας παραμένει ενεργό. Μόνο μετά τη μείωση της θερμοκρασίας κάτω από 55°C απενεργοποιείται το κλείστρο της πόρτας.

Καθαρισμός και περιποίηση

⚠ Κίνδυνος ηλεκτροπληξίας λόγω τάσης δικτύου.

Εργασίες καθαρισμού και συντήρησης επιτρέπεται να εκτελούνται μόνο σε συσκευές χωρίς ρεύμα.

Αποσυνδέστε το πλυντήριο ρούχων από το δίκτυο ηλεκτρικού ρεύματος.

Καθαρισμός περιβλήματος και πίνακα χειρισμού

⚠ Ζημιές από καθαριστικά.

Τα σκληρά απορρυπαντικά και άλλα καυστικά προϊόντα ή καθαριστικά γενικής χρήσης μπορεί να καταστρέψουν πλαστικές επιφάνειες και άλλα μέρη της συσκευής.

Μη χρησιμοποιείτε κανένα από αυτά τα καθαριστικά.

⚠ Ζημιές λόγω διείδυσης νερού.

Μέσω της πίεσης μιας ακτίνας νερού μπορεί να καταλήξει νερό μέσα στο πλυντήριο ρούχων και να προκληθούν ζημιές σε εξαρτήματα.

Μην ψεκάσετε το πλυντήριο ρούχων με ακτίνα νερού.

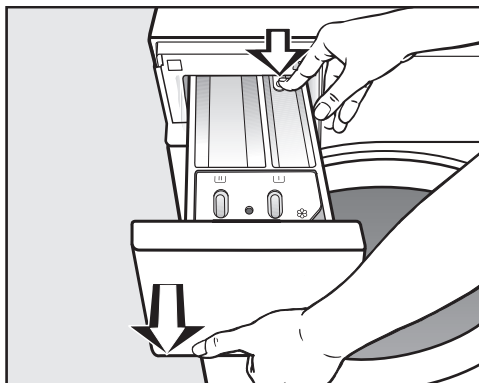
■ Καθαρίζετε το περίβλημα και τον πίνακα χειρισμού με ένα απαλό απορρυπαντικό ή σαπουνόνερο. Στεγνώνετε κατόπιν τις επιφάνειες με ένα μαλακό πανί.

■ Καθαρίζετε τον κάδο καθώς και τα άλλα μέρη της συσκευής από ανοξείδωτο ατσάλι με ένα καθαριστικό κατάλληλο για ανοξείδωτες επιφάνειες.

Καθαρισμός θήκης απορρυπαντικού

Η χρήση χαμηλών θερμοκρασιών και υγρών απορρυπαντικών ευνοεί την ανάπτυξη βακτηριδίων στη θήκη απορρυπαντικού.

■ Για λόγους υγιεινής καθαρίζετε τακτικά ολόκληρη τη θήκη απορρυπαντικού.

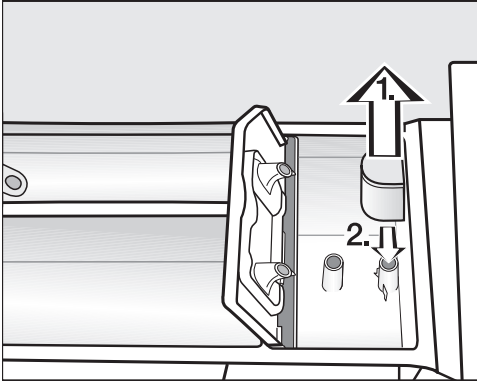


■ Τραβάτε τη θήκη απορρυπαντικού προς τα έξω μέχρι το σημείο που σταματά, πιέζετε το κουμπί απασφάλισης και αφαιρείτε τη θήκη απορρυπαντικού.

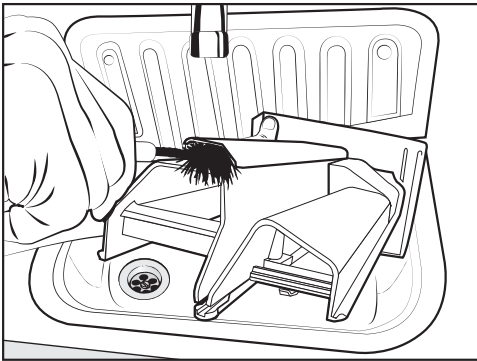
■ Καθαρίζετε τη θήκη απορρυπαντικού με ζεστό νερό.

Καθαρισμός και περιποίηση

Πώς καθαρίζετε το σιφονάκι και το αυλάκι εφοδιασμού.

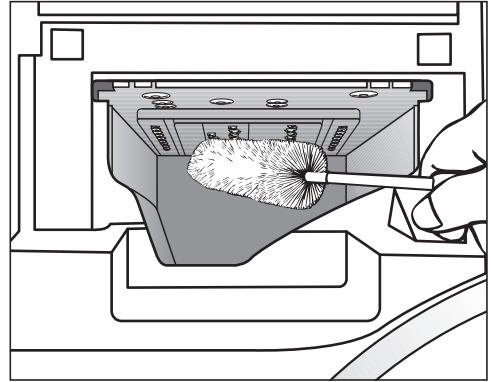


- Τραβήξτε το σιφονάκι έξω από τη θήκη ☒. Καθαρίστε το σιφονάκι σε τρεχούμενο νερό. Καθαρίζετε επίσης και τη δίοδο μαλακτικού, κάτω από το σιφονάκι.
- Τοποθετήστε και πάλι το σιφονάκι.



- Καθαρίζετε τη δίοδο μαλακτικού με ζεστό νερό και μια βούρτσα.

Καθαρισμός της θέσης εφαρμογής της θήκης απορρυπαντικού




- Με τη βοήθεια μιας βούρτσας καθαρισμού μπουκαλιών απομακρύνετε τα υπολείμματα απορρυπαντικού και τα άλατα από τα ανοίγματα της θήκης απορρυπαντικού προς τον κάδο.
- Τοποθετείτε πάλι τη θήκη απορρυπαντικού στη θέση της.

Χρήσιμη συμβουλή: Αφήνετε τη θήκη απορρυπαντικού λίγο ανοιχτή, για να μπορεί να στεγνώσει.

Καθαρισμός και περιποίηση

Καθαρισμός κάδου, περιβλήματος κάδου και συστήματος αποχέτευσης

Αν χρειάζεται, μπορείτε να καθαρίσετε τον κάδο, το περίβλημα κάδου και το σύστημα αποχέτευσης.

- Ξεκινάτε το πρόγραμμα *Καθαρισμός συσκευής*.
- Τοποθετήστε το απορρυπαντικό σε σκόνη στη θήκη  της θήκης απορρυπαντικού.
- Ελέγχετε μετά τη λήξη του προγράμματος τον εσωτερικό κάδο και αφαιρείτε τυχόν υπολείμματα χονδρής βρωμιάς.

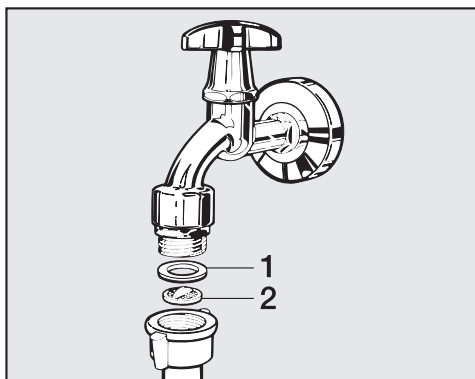
Αν χρησιμοποιείτε συχνά προγράμματα απολύμανσης πρέπει να κάνετε τακτικά χρήση του προγράμματος *Καθαρισμός συσκευής*.

Καθαρισμός φίλτρων στην παροχή νερού

Το πλυντήριο ρούχων διαθέτει φίλτρα για την προστασία των βαλβίδων εισόδου νερού. Ελέγχετε αυτά τα φίλτρα περίπου κάθε 6 μήνες. Σε περίπτωση συχνών διακοπών στο δίκτυο νερού, μπορεί αυτό το διάστημα να είναι μικρότερο.

Καθαρισμός των φίλτρων στους σωλήνες παροχής νερού

- Κλείνετε τη βρύση.
- Ξεβιδώνετε το σωλήνα παροχής από τη βρύση.

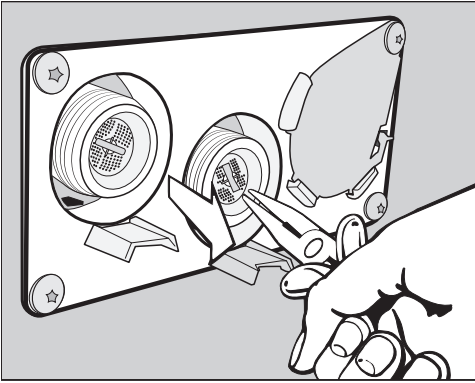


- Βγάζετε τη λαστιχένια ροδέλα στεγανοποίησης **1** από την αυλακιά της.
- Πιάνετε τη μύτη του πλαστικού φίλτρου **2** με ένα μυτοσίμπιδο ή λεπτή πένσα και τραβάτε το φίλτρο προς τα έξω.
- Καθαρίζετε το πλαστικό φίλτρο.
- Το επανατοποθετείτε, ακολουθώντας την αντίστροφη σειρά χειρισμών.

Προσέξτε ώστε να μην διαρρεύσει νερό από τον κοχλιωτό σύνδεσμο. Σφίξτε καλά το σύνδεσμο.

Καθαρισμός των φίλτρων στην υποδοχή των βαλβίδων παροχής νερού

- Ξεβιδώνετε και αφαιρείτε το ραβδωτό πλαστικό παξιμάδι από την υποδοχή παροχής προσεκτικά με μια τσιμπίδα.



- Βγάζετε με μια ειδική τανάλια το φίλτρο από το στήριγμα και το καθαρίζετε. Το επανατοποθετείτε, ακολουθώντας την αντίστροφη σειρά χειρισμών.

Τοποθετείτε και πάλι τα φίλτρα ακαθαρσιών στη θέση τους μετά τον καθαρισμό.

Τι πρέπει να κάνετε, όταν ...





Τις περισσότερες απλές βλάβες ή ανωμαλίες που μπορεί να παρουσιαστούν κατά την καθημερινή χρήση, μπορείτε να τις αντιμετωπίσετε μόνοι σας. Σε πολλές περιπτώσεις εξοικονομείτε χρόνο και χρήμα, επειδή δεν χρειάζεται να καλέσετε το Miele Service.

Οι επόμενοι πίνακες μπορεί να σας βοηθήσουν να εντοπίσετε την αιτία μιας βλάβης ή ανωμαλίας και να την αποκαταστήσετε.


Δεν ξεκινάει κανένα πρόγραμμα

Πρόβλημα	Αιτία και διόρθωση
Η οθόνη παραμένει σκοτεινή και το πλήκτρο αφής <i>έναρξη/στοπ</i> δεν ανάβει και δεν αναβοσβήνει.	<p>Η συσκευή δεν έχει ηλεκτρικό ρεύμα.</p> <ul style="list-style-type: none">■ Ελέγχετε, αν το πλυντήριο ρούχων έχει τεθεί σε λειτουργία.■ Ελέγχετε, αν το πλυντήριο είναι συνδεδεμένο με το ηλεκτρικό ρεύμα.■ Ελέγχετε, αν η ασφάλεια της κτιριακής εγκατάστασης είναι εντάξει. <p>Το πλυντήριο ρούχων τέθηκε αυτόματα εκτός λειτουργίας για λόγους οικονομίας ρεύματος.</p> <ul style="list-style-type: none">■ Θέτετε το πλυντήριο ρούχων πάλι σε λειτουργία με το πλήκτρο ①.
Στην οθόνη εμφανίζεται το μήνυμα: i Η πόρτα δεν κλειδώνει. Καλέστε το Miele Service.	<p>Η πόρτα δεν κλείνει σωστά. Το κλείδωμα της πόρτας δεν μπόρεσε να πιάσει.</p> <ul style="list-style-type: none">■ Κλείνετε πάλι την πόρτα.■ Ξεκινήστε εκ νέου το πρόγραμμα. <p>Αν το μήνυμα βλάβης εμφανιστεί εκ νέου στην οθόνη, ειδοποιείτε το Miele Service.</p>
Κατά την επιλογή του προγράμματος <i>στύψιμο</i> δεν ξεκινά το πρόγραμμα.	<p>Η πρώτη θέση σε λειτουργία δεν εκτελείται.</p> <ul style="list-style-type: none">■ Πραγματοποιήστε την <i>Αρχική λειτουργία</i>, όπως περιγράφεται στο ομώνυμο κεφάλαιο.
Η οθόνη είναι σκοτεινή και το πλήκτρο αφής <i>έναρξη/στοπ</i> αναβοσβήνει αργά.	<p>Η οθόνη απενεργοποιείται αυτομάτως, για λόγους οικονομίας ενέργειας.</p> <ul style="list-style-type: none">■ Αγγίζετε ένα πλήκτρο. Η οθόνη ενεργοποιείται πάλι.

Διακοπή προγράμματος και μήνυμα βλάβης

Πρόβλημα	Αιτία και διόρθωση
 Βλάβη στην αποχέτευση νερού. Καθαρίστε το φίλτρο αντλίας και την αντλία. Ελέγξτε τον σωλήνα αποχέτευσης νερού.	<p>Η αποχέτευση νερού έχει μπλοκάρει ή έχει κάποιο εμπόδιο. Η θέση του σωλήνα αποχέτευσης είναι πολύ ψηλά.</p> <ul style="list-style-type: none"> ■ Καθαρίζετε το φίλτρο αποχέτευσης και την αντλία αποχέτευσης. ■ Το μέγιστο ύψος άντλησης ανέρχεται στο 1 μ.
 Βλάβη στην παροχή νερού. Ανοίξτε τη βρύση.	<p>Η παροχή νερού είναι κλειστή ή εμποδίζεται.</p> <ul style="list-style-type: none"> ■ Ελέγχετε, αν η βρύση είναι αρκετά ανοιχτή. ■ Ελέγχετε, αν ο σωλήνας παροχής έχει λυγίσει.
	<p>Η πίεση του νερού είναι πολύ περιορισμένη.</p> <ul style="list-style-type: none"> ■ Ενεργοποιήστε τη ρύθμιση Χαμηλή πίεση νερού (βλ. κεφάλαιο «Προγραμματισμοί ιδιοκτήτη», ενότητα «Χαμηλή πίεση νερού»).
	<p>Τα φίλτρα στην παροχή νερού είναι βουλωμένα.</p> <ul style="list-style-type: none"> ■ Καθαρίζετε τα φίλτρα (βλ. κεφάλαιο «Καθαρισμός και περιποίηση», ενότητα «Καθαρισμός φίλτρων στην παροχή νερού»).
 Αντίδραση Waterproof	<p>Το σύστημα Waterproof αντιδρά και σας προειδοποιεί.</p> <ul style="list-style-type: none"> ■ Κλείνετε τη βρύση. ■ Ειδοποιείτε το Miele Service.
 Η θερμοκρασία απολύμανσης δεν έχει επιτευχθεί.	<p>Κατά τη διάρκεια του προγράμματος απολύμανσης δεν επιτεύχθηκε η απαιτούμενη θερμοκρασία.</p> <ul style="list-style-type: none"> ■ Το πλυντήριο ρούχων δεν εκτέλεσε σωστά την απολύμανση. ■ Ξεκινήστε εκ νέου το πρόγραμμα.

Τι πρέπει να κάνετε, όταν ...

Πρόβλημα	Αιτία και διόρθωση
<p> Βλάβη F . Αν η επανεκκίνηση συσκευής είναι ανεπιτυχής, καλείτε το Miele Service.</p>	<p>Υπάρχει τεχνική βλάβη.</p> <ul style="list-style-type: none">■ Αποσυνδέστε το πλυντήριο ρούχων από το δίκτυο παροχής.■ Περιμένετε τουλάχιστον 2 λεπτά, πριν συνδέσετε πάλι το πλυντήριο ρούχων στο δίκτυο παροχής ηλεκτρικού ρεύματος.■ Θέτετε το πλυντήριο ρούχων εκ νέου σε λειτουργία.■ Ξεκινήστε εκ νέου το πρόγραμμα. <p>Αν το μήνυμα βλάβης εμφανιστεί εκ νέου στην οθόνη, ειδοποιείτε το Miele Service.</p>


Στην οθόνη εμφανίζεται ένα μήνυμα βλάβης¹

Πρόβλημα	Αιτία και διόρθωση
i Δοχείο δοσομέτρησης κενό	Ένα από τα δοχεία απορρυπαντικού για την εξωτερική δοσομέτρηση είναι άδειο. ■ Γεμίστε το δοχείο απορρυπαντικού.
i Υπόδειξη για Υγιεινή: ξεκινάτε το πρόγραμμα με 60°C τουλάχιστον ή το πρόγραμμα «Υγιεινή συσκευής»	Στην τελευταία πλύση επιλέχθηκε ένα πρόγραμμα πλύσης με θερμοκρασία κάτω των 60 °C ή το πρόγραμμα <i>Άντληση/στύψιμο</i> . ■ Εκκινήστε ένα πρόγραμμα με τουλάχιστον 60 °C ή το πρόγραμμα Υγιεινή συσκευής.
i Ελέγξτε παροχή ζεστού νερού	Η παροχή ζεστού νερού είναι κλειστή ή παρεμποδίζεται. ■ Ελέγχετε, αν η βρύση ζεστού νερού είναι αρκετά ανοιχτή. ■ Ελέγχετε, αν ο σωλήνας παροχής έχει λυγίσει.
i Ευθυγραμμίστε το πλυντήριο ρούχων. Τα ρούχα δεν στύφθηκαν καλά.	Στο τελικό στύψιμο δεν επιτεύχθηκε ο ρυθμισμένος αριθμός στροφών εξαιτίας ενός εκτεταμένου παράκεντρου. ■ Ελέγχετε αν η συσκευή είναι σε απολύτως κάθετη θέση προς το δάπεδο. ■ Στύβετε τα ρούχα εκ νέου.
i Διαρροή συσκευής	Το πλυντήριο ρούχων ή η βαλβίδα αποχέτευσης παρουσιάζει διαρροή. ■ Κλείνετε τη βρύση. ■ Ειδοποιείτε το Miele Service.

¹ Οι υποδείξεις ανακοινώνονται κατά τη λήξη του προγράμματος και κατά την έναρξη λειτουργίας του πλυντηρίου και πρέπει να επιβεβαιωθούν με το πλήκτρο αφής OK.

Τι πρέπει να κάνετε, όταν ...

Το αποτέλεσμα πλύσης δεν είναι ικανοποιητικό

Πρόβλημα	Αιτία και διόρθωση
Τα ρούχα δεν καθαρίζουν καλά με υγρό απορρυπαντικό.	<p>Τα υγρά απορρυπαντικά δεν περιέχουν λευκαντικές ουσίες. Γι' αυτό και δεν αφαιρούνται οι λεκέδες, π.χ. από φρούτα, καφέ ή τσάι.</p> <ul style="list-style-type: none">■ Χρησιμοποιείτε απορρυπαντικά σε σκόνη που περιέχουν λευκαντικές ουσίες.■ Βάζετε λευκαντική σκόνη στη θήκη  και το υγρό απορρυπαντικό στο σφαιρίδιο δοσολογίας.■ Μη βάζετε ποτέ στη θήκη υγρό απορρυπαντικό μαζί με λευκαντική σκόνη.
Πάνω στα πλυμένα σκούρα ρούχα παραμένουν άσπροι λεκέδες που μοιάζουν με υπολείμματα από απορρυπαντικό.	<p>Τα απορρυπαντικά περιέχουν κόκκους που δεν διαλύονται στο νερό, για να βοηθούν στην αποσκλήρυνσή του. Αυτοί οι κόκκοι κολλούν πάνω στα ρούχα.</p> <ul style="list-style-type: none">■ Προσπαθείτε μετά το στέγνωμα των ρούχων, να απομακρύνετε τα υπολείμματα με τη βοήθεια μιας βούρτσας.■ Πλένετε τα σκούρα ρούχα την επόμενη φορά με υγρά απορρυπαντικά. Αυτά συνήθως δεν περιέχουν κόκκους.
Τα ρούχα με ιδιαίτερα έντονους λιπαρούς λεκέδες δεν καθαρίζουν καλά.	<ul style="list-style-type: none">■ Επιλέγετε ένα πρόγραμμα με πρόπλυση. Διεξάγετε την πρόπλυση με υγρό απορρυπαντικό.■ Στην κύρια πλύση τοποθετείτε στη συνέχεια απορρυπαντικό του εμπορίου σε σκόνη. <p>Για τις έντονα λερωμένες επαγγελματικές φόρμες διατίθενται στο εμπόριο ειδικά δραστικά απορρυπαντικά για την κύρια πλύση. Απευθυνθείτε στο τμήμα πελατών μιας εταιρείας παρασκευής απορρυπαντικών.</p>
Πάνω στα πλυμένα ρούχα έχουν κολλήσει γκριζωπά κατάλοιπα σαν ελαστικά.	<p>Τα ρούχα ήταν πολύ λερωμένα με λιπαρές ουσίες (αλοιφές, κρέμες, λάδια) και το απορρυπαντικό δεν ήταν αρκετό για να τα διαλύσει.</p> <ul style="list-style-type: none">■ Σε αυτού του είδους τα ρούχα θα πρέπει να προσθέτετε περισσότερο απορρυπαντικό ή να τα πλένετε με υγρό απορρυπαντικό.■ Πριν από την επόμενη πλύση ξεκινάτε ένα πρόγραμμα 60°C με υγρό απορρυπαντικό χωρίς ρούχα.


Γενικά προβλήματα με το πλυντήριο ρούχων

Πρόβλημα	Αιτία και διόρθωση
Η συσκευή δεν στέκεται σταθερή κατά το στύψιμο.	<p>Τα πόδια της συσκευής δεν πατάνε ομοιόμορφα στο δάπεδο ή δεν είναι σταθεροποιημένα.</p> <ul style="list-style-type: none"> ■ Ευθυγραμμίζετε τη συσκευή και σταθεροποιείτε τα πόδια της.
Ακούγονται περίεργοι θόρυβοι κατά την άντληση νερού.	<p>Αυτό δεν είναι ένδειξη βλάβης! Οι θόρυβοι στην αρχή και στο τέλος της άντλησης είναι φυσιολογικοί (αναρρόφηση κενού).</p>
Μένουν αρκετά υπολείμματα απορρυπαντικού στη θήκη απορρυπαντικού.	<p>Η πίεση ροής του νερού δεν είναι αρκετή.</p> <ul style="list-style-type: none"> ■ Καθαρίζετε τα φίλτρα στην παροχή νερού <p>Απορρυπαντικά σε σκόνη μαζί με αποσκληρυντικά έχουν την τάση να «κολλούν».</p> <ul style="list-style-type: none"> ■ Καθαρίζετε καλά τη θήκη απορρυπαντικού και μελλοντικά τοποθετείτε πάντα πρώτα το απορρυπαντικό και μετά το αποσκληρυντικό.
Το μαλακτικό δεν παρασύρεται τελείως ή παραμένει πολύ νερό στη θήκη ☼.	<p>Το σιφονάκι αναρρόφησης δεν είναι καλά τοποθετημένο ή έχει βουλώσει.</p> <ul style="list-style-type: none"> ■ Καθαρίζετε το σιφονάκι (βλέπε κεφ. «Καθαρισμός και περιποίηση», παράγραφος «Καθαρισμός της θήκης απορρυπαντικού»).
Στην οθόνη εμφανίζεται μια ξένη γλώσσα.	<p>Η ρύθμιση γλώσσας άλλαξε.</p> <ul style="list-style-type: none"> ■ Θέτετε το πλυντήριο ρούχων εκτός λειτουργίας και μετά πάλι εντός λειτουργίας. <p>Στην οθόνη εμφανίζεται η ρυθμισμένη γλώσσα ιδιοκτήτη.</p> <p>Η γλώσσα ιδιοκτήτη άλλαξε.</p> <ul style="list-style-type: none"> ■ Ρυθμίστε τη συνηθισμένη γλώσσα (βλ. κεφάλαιο «Προγραμματισμοί ιδιοκτήτη», ενότητα «Γλώσσα»).
Η συσκευή δεν έστυψε τα ρούχα όπως συνήθως. Τα ρούχα είναι ακόμη υγρά.	<p>Κατά το τελικό στύψιμο δημιουργήθηκε σφάλμα στη ζυγοστάθμιση των ρούχων και ο αριθμός στροφών μειώθηκε αυτόματα.</p> <ul style="list-style-type: none"> ■ Τοποθετείτε πάντα στον κάδο μικρά και μεγάλα ρούχα μαζί, για να επιτυγχάνεται έτσι καλύτερη κατανομή του φορτίου.

Τι πρέπει να κάνετε, όταν ...

Πρόβλημα	Αιτία και διόρθωση
Στο τέλος του προγράμματος υπάρχει ακόμη υγρό στην κάψουλα.	Το σωληνάκι αποχέτευσης στη θήκη απορρυπαντικού, στο οποίο τοποθετείται η κάψουλα, έχει βουλώσει. ■ Καθαρίζετε το σωληνάκι.
	Δεν υπάρχει σφάλμα. Για τεχνικούς λόγους παραμένει μια μικρή ποσότητα νερού στην κάψουλα.
Στη θήκη μαλακτικού δίπλα στην κάψουλα υπάρχει νερό.	Το πλήκτρο αφής <i>CapDosing</i> δεν ενεργοποιήθηκε ή μετά τον τελευταίο κύκλο πλύσης δεν αφαιρέθηκε η άδεια κάψουλα. ■ Πατήστε το πλήκτρο αφής <i>CapDosing</i> κατά την επόμενη χρήση κάψουλας. ■ Αφαιρείτε και πετάτε την κάψουλα μετά από κάθε κύκλο πλύσης.
	Το σωληνάκι αποχέτευσης στη θήκη απορρυπαντικού, όπου τοποθετείται η κάψουλα, έχει βουλώσει. ■ Καθαρίστε το σωληνάκι.
Ο κάδος είναι ακίνητος, αλλά το πρόγραμμα συνεχίζεται.	■ Απενεργοποιήστε το πλυντήριο με το πλήκτρο ① και θέστε το και πάλι σε λειτουργία. ■ Λάβετε υπόψη το μήνυμα στην οθόνη. ■ Επιλέξτε το πλήκτρο <i>Έναρξη/Στοπ</i> . Ο κάδος ξαναρχίζει να γυρίζει και το πρόγραμμα συνεχίζεται.

Η πόρτα δεν ανοίγει

Πρόβλημα	Αιτία και διόρθωση
<p>Η πόρτα δεν ανοίγει κατά τη διάρκεια της πλύσης.</p>	<p>Κατά τη διάρκεια της πλύσης η πόρτα είναι κλειδωμένη.</p> <ul style="list-style-type: none"> ■ Αγγίζετε το πλήκτρο αφής <i>έναρξη / στοπ</i>. ■ Επιλέξτε Διακοπή προγράμματος ή Προσθήκη ρούχων. <p>Η πόρτα ξεκλειδώνει και μπορείτε να την ανοίξετε.</p> <p>Μέσα στον κάδο υπάρχει νερό και το πλυντήριο δεν μπορεί να κάνει άντληση.</p> <ul style="list-style-type: none"> ■ Καθαρίστε το σύστημα αποχέτευσης, όπως περιγράφεται στην ενότητα «Άνοιγμα πόρτας, αν βουλώσει η έξοδος νερού και/ή διακοπεί το ρεύμα».
<p>Μετά το τέλος προγράμματος ή μετά από μια διακοπή προγράμματος εμφανίζεται στην οθόνη η ένδειξη φάση κρυώματος ή άνετο κρύωμα.</p>	<p>Για προστασία από εγκαύματα, η πόρτα της συσκευής δεν ανοίγει, αν η θερμοκρασία του σαπουνόνερου υπερβαίνει τους 55°C.</p> <ul style="list-style-type: none"> ■ Περιμένετε να μειωθεί η θερμοκρασία στον κάδο και να σβήσει η ένδειξη στην οθόνη.
<p>Στην οθόνη εμφανίζεται το μήνυμα:  Η κλειδαριά της πόρτας έχει μπλοκάρει. Καλέστε το Miele Service.</p>	<p>Η κλειδαριά της πόρτας έχει μπλοκάρει.</p> <ul style="list-style-type: none"> ■ Ειδοποιείτε το Miele Service.

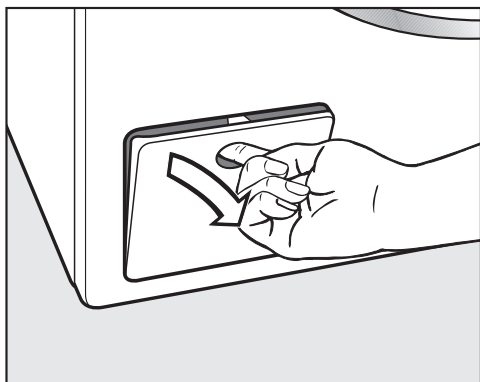
Τι πρέπει να κάνετε, όταν ...

Άνοιγμα πόρτας, αν βουλώσει η έξοδος νερού ή/και διακοπεί το ρεύμα

⚠ Κίνδυνος ηλεκτροπληξίας λόγω τάσης δικτύου.

Εργασίες καθαρισμού και συντήρησης επιτρέπεται να εκτελούνται μόνο σε συσκευές χωρίς ρεύμα.

Αποσυνδέστε το πλυντήριο ρούχων από το δίκτυο ηλεκτρικού ρεύματος.



- Ανοίγετε τη θυρίδα του συστήματος αποχέτευσης.

Μπλοκαρισμένη έξοδος νερού

Όταν η αποχέτευση είναι βουλωμένη, μπορεί να υπάρχει μια μεγαλύτερη ποσότητα νερού (μεγ. 30 λίτρα) στο πλυντήριο.

⚠ Κίνδυνος εγκαύματος από καυτό σαπουνόνερο.

Αν λίγο πριν πλύνετε με υψηλές θερμοκρασίες, το σαπουνόνερο που βγαίνει είναι καυτό.

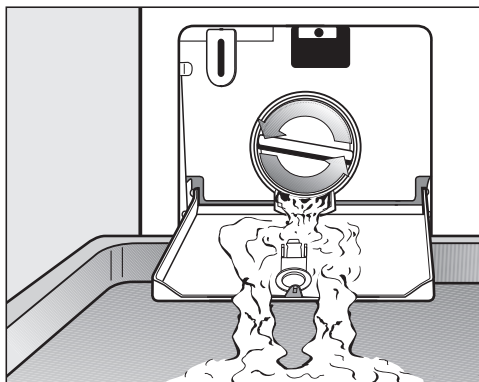
Αδειάζετε το σαπουνόνερο προσεκτικά.

Άδειασμα κάδου

... σε έκδοση με φίλτρο σαπουνόνε-
ρου

- Τοποθετείτε κάτω από τη θυρίδα ένα δοχείο.

Ξεβιδώνετε το φίλτρο, αλλά δεν το αφαιρείτε εντελώς.

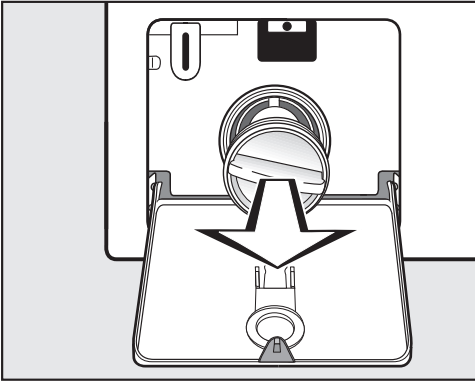


- Ξεβιδώνετε σιγά-σιγά το φίλτρο, μέχρι να τρέξει το νερό.
- Βιδώνετε πάλι το φίλτρο, για να διακόψετε τη ροή του νερού.

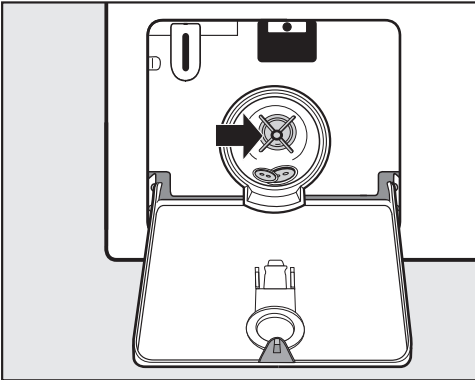
Τι πρέπει να κάνετε, όταν ...

Καθαρισμός φίλτρου

Όταν δεν τρέχει πλέον άλλο νερό:



- Ξεβιδώνετε τελειώς το φίλτρο και το αφαιρείτε.
- Καθαρίζετε καλά το φίλτρο.



- Ελέγχετε, αν τα πτερύγια της αντλίας αποχέτευσης περιστρέφονται εύκολα.
- Αν χρειάζεται, αφαιρείτε ξένα αντικείμενα (κουμπιά, κέρματα κ.λπ.) και καθαρίζετε τον εσωτερικό χώρο.
- Τοποθετείτε πάλι το φίλτρο στη θέση του και το βιδώνετε σφιχτά.

⚠ Πρόκληση ζημιών από διαρροή νερού.

Αν το φίλτρο δεν τοποθετηθεί πάλι και δεν βιδωθεί σωστά, τρέχει νερό από το πλυντήριο.

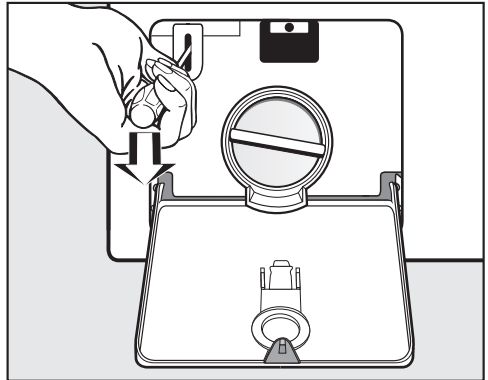
Τοποθετείτε πάλι το φίλτρο στη θέση του και το βιδώνετε σφιχτά.

Άνοιγμα πόρτας

⚠ Κίνδυνος τραυματισμού εξαιτίας της περιστροφής του κάδου.

Βάζοντας το χέρι σας μέσα σε ένα κάδο που δεν έχει ακόμη σταματήσει να περιστρέφεται, υπάρχει κίνδυνος τραυματισμού.

Πριν βγάλετε τα ρούχα από τον κάδο, ελέγχετε πάντα, αν αυτός είναι ακίνητος.

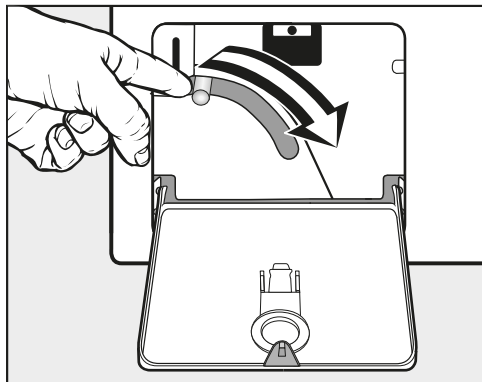


- Ξεκλειδώνετε την πόρτα με τη βοήθεια ενός κατασαβιδιού.
- Ανοίγετε την πόρτα.

Τι πρέπει να κάνετε, όταν ...

Άδειασμα κάδου

... σε έκδοση με βαλβίδα αποχέυσης



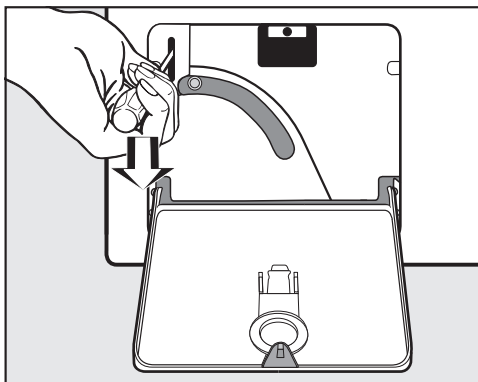
- Πιέζετε τον μοχλό για το αναγκαίο άδειασμα προς τα κάτω και τον κρατάτε σταθερά, μέχρι να μη βγαίνει πια άλλο νερό.

Άνοιγμα πόρτας

⚠ Κίνδυνος τραυματισμού εξαιτίας της περιστροφής του κάδου.

Βάζοντας το χέρι σας μέσα σε ένα κάδο που δεν έχει ακόμη σταματήσει να περιστρέφεται, υπάρχει κίνδυνος τραυματισμού.

Πριν βγάλετε τα ρούχα από τον κάδο, ελέγχετε πάντα, αν αυτός είναι ακίνητος.



- Ξεκλειδώνετε την πόρτα με τη βοήθεια ενός κατσαβιδιού.
- Ανοίγετε την πόρτα.

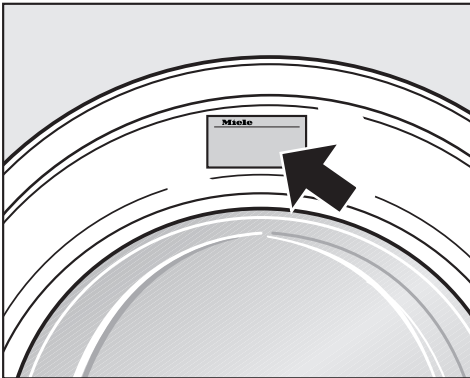
Επικοινωνία σε περίπτωση βλάβης

Για να επισκευαστούν οι βλάβες στη συσκευή σας, τις οποίες δεν μπορείτε να διορθώσετε μόνοι σας, απευθυνθείτε στο κατάστημα από το οποίο αγοράσατε τη συσκευή ή στο Miele Service.

Στην τελευταία σελίδα του παρόντος βιβλίου, θα βρείτε τα τηλέφωνα με τα οποία μπορείτε να επικοινωνήσετε για θέματα Service.

Όταν πρόκειται να καλέσετε το συνεργείο του Miele Service, θα χρειαστεί να αναφέρετε τον τύπο και τον αριθμό της συσκευής σας. Τα δύο αυτά στοιχεία, θα βρείτε στην πινακίδα τύπου.

Η πινακίδα τύπου βρίσκεται στην πάνω πλευρά της πόρτας, όταν την ανοίγετε:

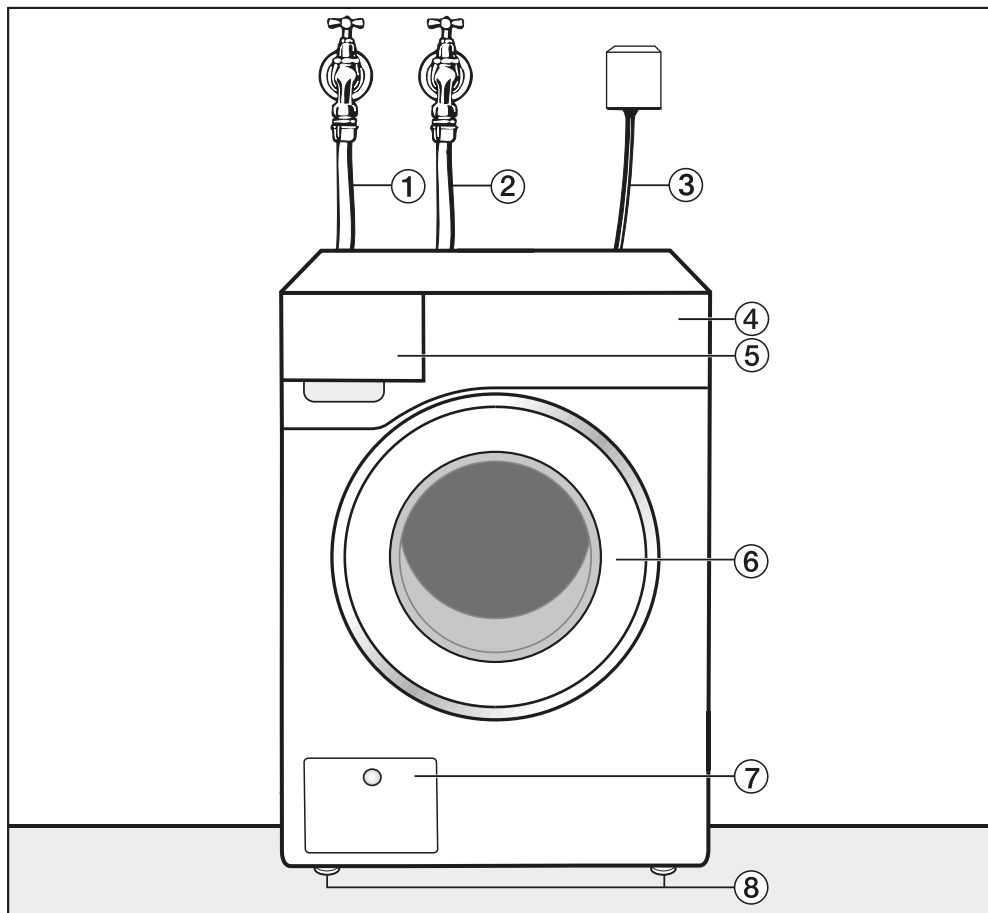


Πρόσθετα εξαρτήματα

Για αυτό το πλυντήριο ρούχων διατίθενται διάφορα πρόσθετα εξαρτήματα, τα οποία μπορείτε να αγοράσετε από τα καταστήματα πώλησης προϊόντων Miele ή από το τμήμα ανταλλακτικών της Miele.

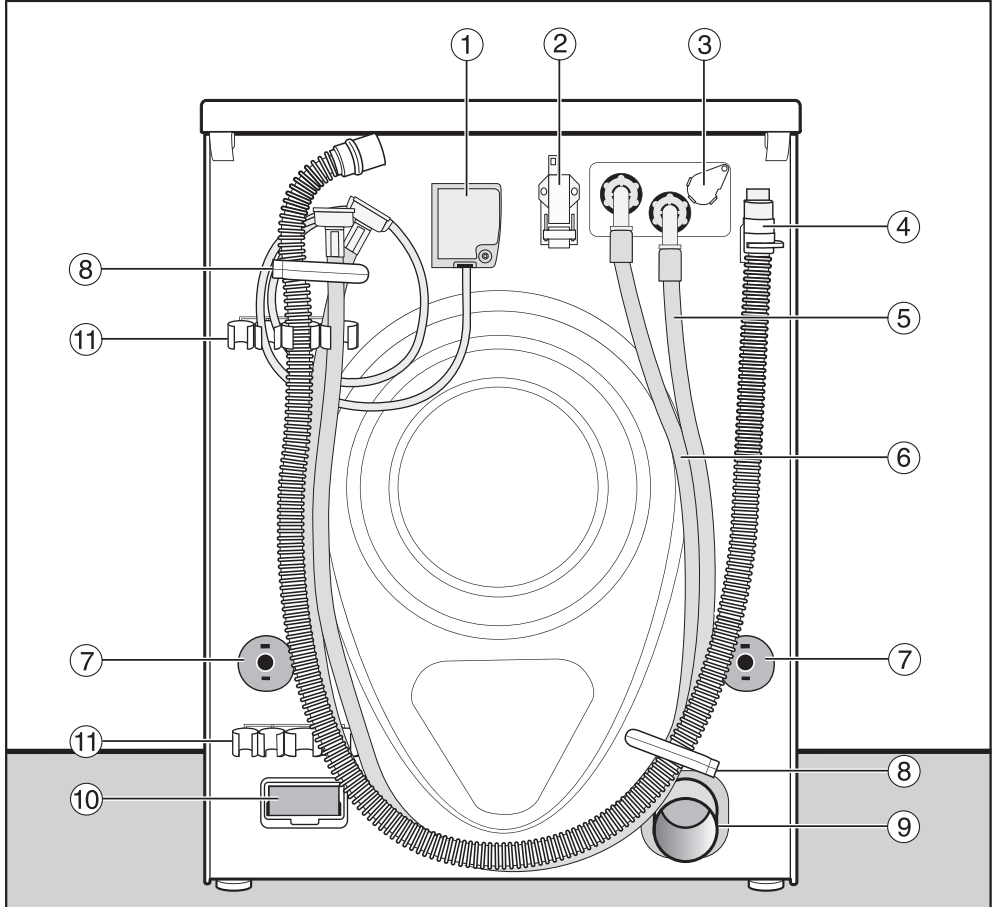
Εγκατάσταση

Πρόσοψη συσκευής



- ① Σωλήνας παροχής κρύο
- ② Σωλήνας παροχής, ζεστό
- ③ Ηλεκτρική σύνδεση
- ④ Πίνακας χειρισμού
- ⑤ Θήκη απορρυπαντικού
- ⑥ Πόρτα
- ⑦ Θυρίδα φίλτρου αποχέτευσης και αντλίας αποχέτευσης ή βαλβίδας αποχέτευσης και συστήματος απασφάλισης
- ⑧ Τέσσερα πόδια με ρυθμιζόμενο ύψος

Όψη πίσω επιφάνειας

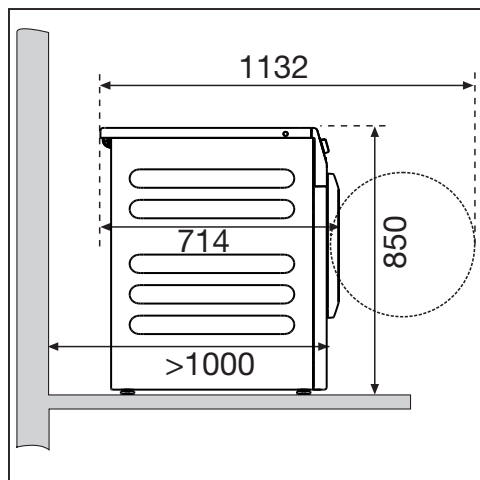


- ① Ηλεκτρική σύνδεση
- ② Διεπαφή για την επικοινωνία με εξωτερικές συσκευές
- ③ Θέση υποδοχής για εξωτερική δοσομέτρηση
- ④ Σωλήνας αποχέτευσης (έκδοση LP)
- ⑤ Σωλήνας παροχής (κρύο νερό)
- ⑥ Σωλήνας παροχής (ζεστό νερό), αν έχει τοποθετηθεί
- ⑦ Περιστρεφόμενες ασφάλειες με ράβδους μεταφοράς
- ⑧ Στηρίγματα μεταφοράς για σωλήνες
- ⑨ Σωλήνας αποχέτευσης (έκδοση AV)
- ⑩ Κουτί μονάδας (για εξωτερική μονάδα επικοινωνίας)
- ⑪ Στήριγμα για τις ράβδους μεταφοράς, μετά την αφαίρεσή τους

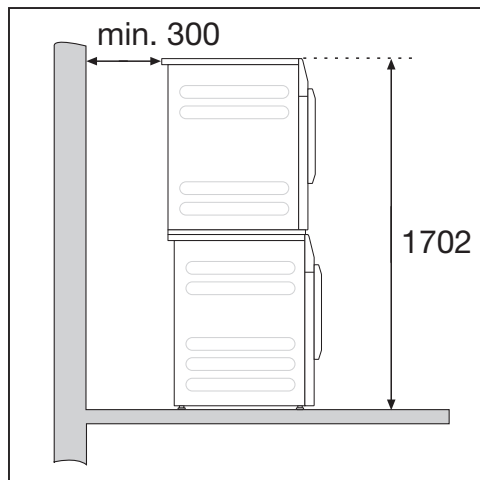
Εγκατάσταση

Δυνατότητες τοποθέτησης

Πλαϊνή όψη



Κολόνα πλυντήριο-στεγνωτήριο



Αν θέλετε να συνδυάσετε το πλυντήριο σας με ένα στεγνωτήριο ρούχων Miele, έχετε τη δυνατότητα να τοποθετήσετε τις συσκευές σε κολόνα. Για τον σκοπό αυτό, απαιτείται ένα συνδεδεμένο σετ (πρόσθετο εξάρτημα).

Τοποθέτηση βάσης

Το πλυντήριο ρούχων μπορεί να τοποθετηθεί πάνω σε μεταλλική βάση (βάσεις ανοιχτές ή κλειστές, πρόσθετο εξάρτημα Miele) ή πάνω σε μια βάση από μπετόν.

⚠ Κίνδυνος τραυματισμού λόγω μη ασφαλισμένου πλυντηρίου ρούχων. Αν τοποθετήσετε τη συσκευή πάνω σε βάση, υπάρχει κίνδυνος κατά το στύψιμο να πέσει η συσκευή από τη βάση της. Ασφαλίστε το πλυντήριο ρούχων με το παραδοτέο δίχαλο στήριξης.

Υποδείξεις για την τοποθέτηση

Οι αναφερόμενες αποστάσεις από τον τοίχο αποτελούν σύσταση με στόχο τη διευκόλυνση της εκτέλεσης των εργασιών service. Εφόσον οι προϋποθέσεις τοποθέτησης είναι περιοριστικές, η συσκευή μπορεί να τοποθετηθεί και σε επαφή με τον τοίχο.

Αυτό το πλυντήριο ρούχων δεν μπορεί να τοποθετηθεί κάτω από πάγκο εργασίας.

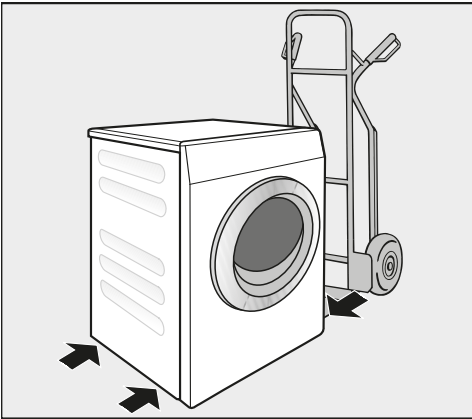
⚠ Ζημιές λόγω εισχώρησης υγρασίας. Η υγρασία μπορεί να δημιουργήσει βλάβες στα ηλεκτρικά μέρη της συσκευής.

Μην τοποθετείτε τη συσκευή πολύ κοντά ή κατευθείαν πάνω από ανοιχτά σιφόνια δαπέδου ή ανοιχτά αυλάκια αποχέτευσης.

Μεταφέρετε το πλυντήριο ρούχων στο σημείο τοποθέτησης

⚠ Κίνδυνος τραυματισμού λόγω λανθασμένης μεταφοράς.
Όταν το πλυντήριο ρούχων γέρνει, μπορεί να τραυματιστείτε και να προκαλέσετε ζημιές.
Προσέχετε να στέκεται σταθερά το πλυντήριο ρούχων κατά τη μεταφορά του.

Μεταφέρετε το πλυντήριο ρούχων με ένα καρότσι



- Μεταφέρετε το πλυντήριο ρούχων με το καρότσι μόνο από το αριστερό ή δεξί πλαϊνό τοίχωμα.

⚠ Ζημιές λόγω εσφαλμένης μεταφοράς.

Το πίσω και το μπροστινό τοίχωμα του πλυντηρίου ρούχων μπορεί να υποστούν ζημιά κατά τη μεταφορά με ένα καρότσι.

Μεταφέρετε το πλυντήριο ρούχων με ένα καρότσι, πάντα με το πλάι.

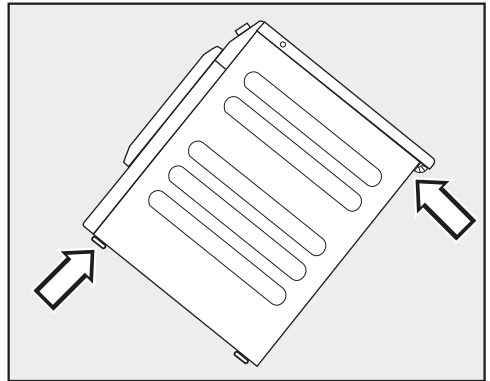
Μεταφορά του πλυντηρίου στο χώρο τοποθέτησης

Η πίσω προεξοχή στο καπάκι διαθέτει δυνατότητες λαβής για τη μεταφορά.

⚠ Κίνδυνος τραυματισμού λόγω μη σωστά εφαρμοσμένου καπακιού.

Το πίσω στήριγμα του καπακιού μπορεί να παρουσιάσει ραγίσματα εξαιτίας εξωτερικών παραγόντων. Το καπάκι μπορεί να κοπεί κατά τη μεταφορά.

Ελέγχετε πριν από τη μεταφορά την προεξοχή στο καπάκι ώστε να στέκεται σταθερά.



- Μεταφέρετε το πλυντήριο ρούχων από τα μπροστινά πόδια του και την πίσω προεξοχή στο καπάκι.

Εγκατάσταση

Επιφάνεια τοποθέτησης

Η καταλληλότερη επιφάνεια είναι ένα δάπεδο από μπετόν. Ένα δάπεδο από μπετόν σε αντίθεση με ένα ξύλινο δάπεδο ή ένα δάπεδο με «μαλακά» χαρακτηριστικά σπάνια ταλαντεύεται κατά τη διάρκεια του στυψίματος.

- Τοποθετείτε τη συσκευή ευθυγραμμισμένη και σταθερή.
- Αποφεύγετε την τοποθέτησή της σε μαλακά δάπεδα, επειδή η συσκευή ενδέχεται κατά το στύψιμο να παρουσιάσει κραδασμούς.

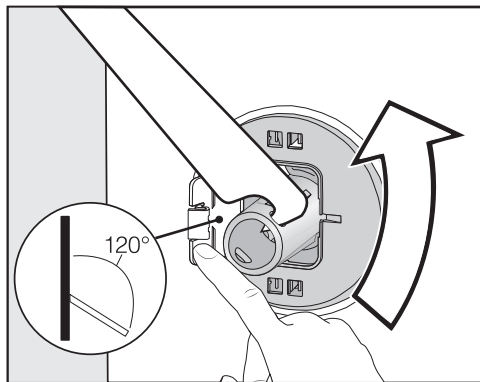
Για τοποθέτηση σε δάπεδο από ξύλινες σανίδες:

- Τοποθετήστε το πλυντήριο ρούχων σε μια πλάκα κοντραπλακέ (τουλάχιστον 70 x 60 x 3 εκ). Βιδώνετε την πλάκα με κατά το δυνατό πολλά δοκάρια, και όχι μόνο με τις τάβλες του δαπέδου.

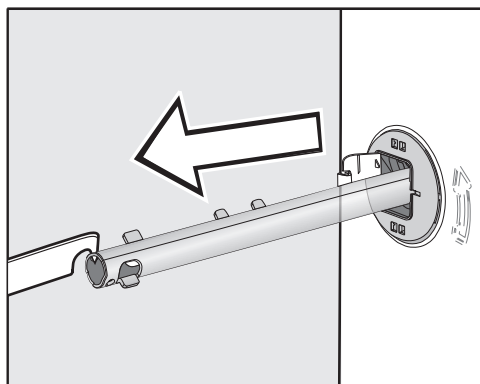
Χρήσιμη συμβουλή: Τοποθετήστε το πλυντήριο ρούχων σε μία γωνία του χώρου. Στις γωνίες είναι μεγαλύτερη η σταθερότητα του δαπέδου.

Αφαίρεση ασφάλειας μεταφοράς

Αφαίρεση αριστερής ράβδου μεταφοράς

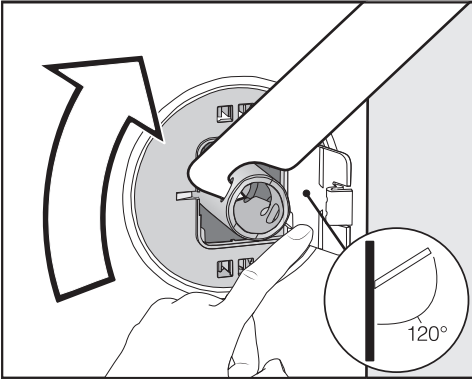


- Πιέστε το καπάκι προς τα έξω και περιστρέψτε τη ράβδο μεταφοράς με το συνοδευτικό κλειδί κατά 90°.

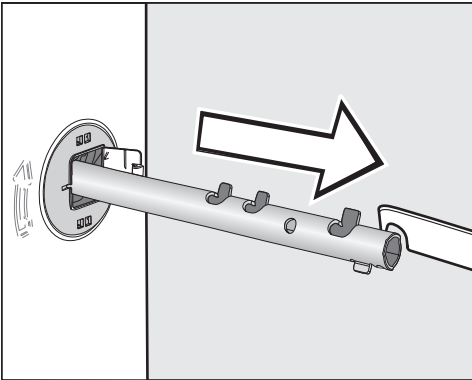


- Αφαιρέστε τη ράβδο μεταφοράς.

Αφαίρεση δεξιάς ράβδου μεταφοράς



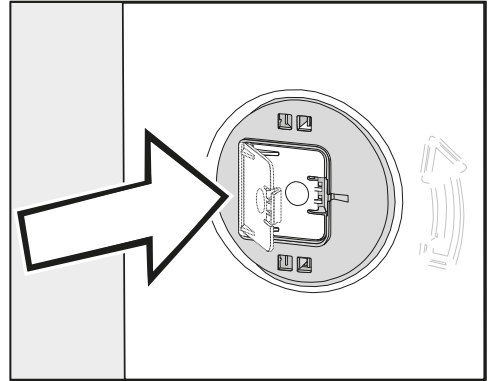
- Πιέστε το καπάκι προς τα έξω και περιστρέψτε τη ράβδο μεταφοράς με το συνοδευτικό κλειδί κατά 90°.



- Αφαιρέστε τη ράβδο μεταφοράς.

Σφράγιση οπών

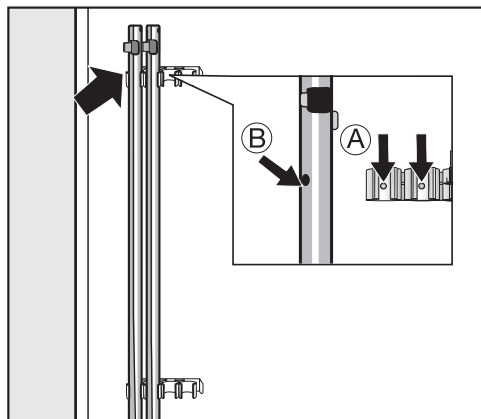
⚠ Κίνδυνος τραυματισμού λόγω αιχμηρών ακμών.
Υπάρχει κίνδυνος τραυματισμού, εάν βάλετε το χέρι σας μέσα σε ακάλυπτες οπές.
Σφραγίστε τις οπές από τις οποίες έχει αφαιρεθεί η ασφάλεια μεταφοράς.



- Κλείστε πιέζοντας καλά τα καπάκια, μέχρι να ασφαλισουν.

Εγκατάσταση

Στερέωση των ράβδων μεταφοράς



- Στερεώστε τις ράβδους μεταφοράς στο πίσω τοίχωμα του πλυντηρίου.

Χρήσιμη συμβουλή: Προσέξτε οι πείροι (A) να είναι στερεωμένοι στα ανοίγματα (B).

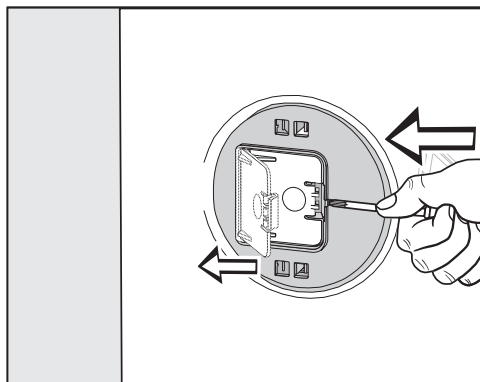
⚠ Ζημιές λόγω εσφαλμένης μεταφοράς.

Σε περίπτωση μεταφοράς χωρίς ασφάλεια μεταφοράς, το πλυντήριο μπορεί να υποστεί ζημιά.

Φυλάξτε την ασφάλεια μεταφοράς. Πριν από τη μεταφορά του πλυντηρίου ρούχων (π.χ. σε περίπτωση μετακόμισης), τοποθετήστε και πάλι την ασφάλεια μεταφοράς.

Τοποθέτηση της ασφάλειας μεταφοράς

Ανοίγετε τα καπάκια



- Πιέζετε με ένα αιχμηρό αντικείμενο, π.χ. ένα στενό κατσαβίδι, το άγκιστρο.

Το καπάκι ανοίγει.

Τοποθέτηση ράβδων μεταφοράς

- Διεξάγετε την τοποθέτηση με την αντίθετη φορά χειρισμών από την αποσυναρμολόγηση.

Χρήσιμη συμβουλή: Ανασηκώστε λίγο τον κάδο, οι ράβδοι μεταφοράς τοποθετούνται ευκολότερα.

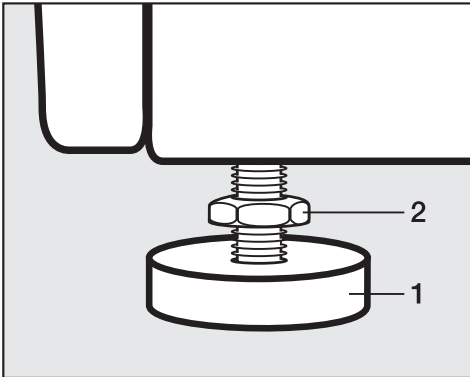
Ευθυγράμμιση του πλυντηρίου ρούχων

Για να είναι εγγυημένη η σωστή λειτουργία του πλυντηρίου ρούχων, πρέπει αυτό να είναι ευθυγραμμισμένο και ρυθμισμένο με ακρίβεια πάνω στα τέσσερα πόδια του.

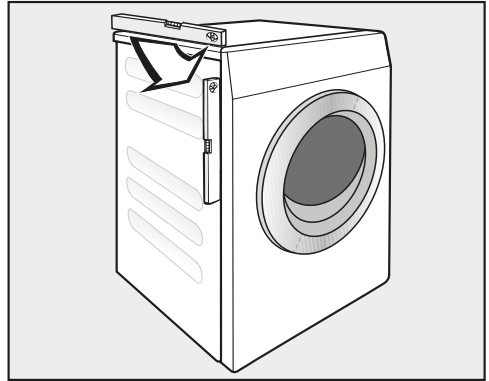
Αν δεν είναι ευθυγραμμισμένο, αυξάνεται η κατανάλωση νερού και ρεύματος και μετακινείται από τη θέση τοποθέτησής του.

Ρύθμιση και σταθεροποίηση των ποδιών

Η ευθυγράμμιση γίνεται ρυθμίζοντας τα 4 βιδωτά πόδια της συσκευής. Κατά την παράδοση της συσκευής, όλα τα πόδια είναι τελείως βιδωμένα προς τα μέσα.



- Ξεβιδώστε το παξιμάδι **2** με το συνοδευτικό κλειδί προς την κατεύθυνση των δεικτών του ρολογιού. Ξεβιδώστε το παξιμάδι **2** μαζί με το πόδι **1**.



- Ελέγχετε με ένα αλφάδι, αν η συσκευή είναι σε απολύτως κάθετη θέση προς το δάπεδο.
- Κρατήστε σταθερό το πόδι **1** με μία γκαζοτανάλια. Βιδώστε σφιχτά το παξιμάδι **2** και πάλι στο περίβλημα με το συνοδευτικό κλειδί.

⚠ Ζημιές λόγω λανθασμένα ευθυγραμμισμένου πλυντηρίου ρούχων.

Σε περίπτωση που τα πόδια δεν έχουν σφίξει υφίσταται ο κίνδυνος να μετακινηθεί το πλυντήριο από τη θέση του.

Βιδώνετε τα 4 παξιμάδια των ποδιών σφιχτά προς το περίβλημα της συσκευής. Ελέγχετε επίσης και τη σταθερότητα των ποδιών που δεν ξεβιδώσατε κατά την ευθυγράμμιση.

Εγκατάσταση

Δίχαλο στήριξης για βάση


Το δίχαλο στήριξης εμποδίζει το πλυντήριο να πέσει από τη βάση κατά τη λειτουργία.

Η στερέωση με τη βοήθεια του δίχαλου στήριξης προορίζεται μόνο για βάση από μπετόν. Η βάση πρέπει να είναι λεία και οριζόντια. Το υπόβαθρο της βάσης πρέπει να μπορεί να αντέξει τις υλικές επιβαρύνσεις.

Ελέγξτε πριν από τη συναρμολόγηση αν η βάση ικανοποιεί τις ελάχιστες διαστάσεις.

Ύψος: 6 cm
Πλάτος: 60 cm
Βάθος: 65 cm

Τοποθέτηση δίχαλου στήριξης

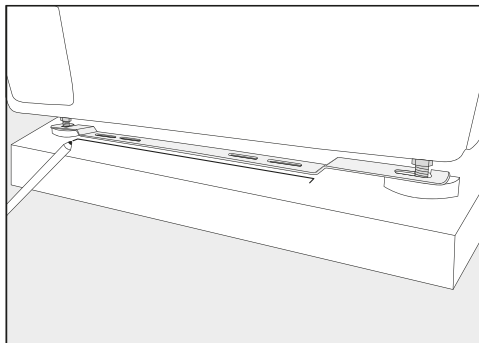
 Κίνδυνος τραυματισμού λόγω αιχμηρών ακμών.

Το δίχαλο στήριξης έχει αιχμηρές ακμές. Ενδέχεται να κοπείτε στις ακμές.

Πιάστε προσεκτικά το δίχαλο στήριξης.

Φοράτε γάντια κατά την εγκατάσταση του δίχαλου στήριξης.

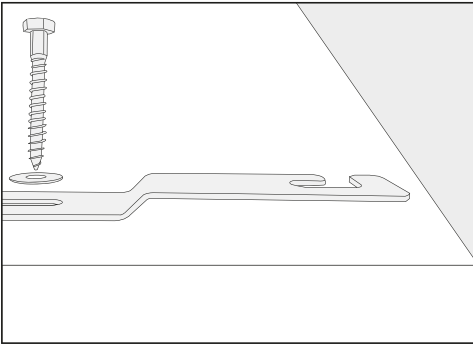
Τα μπροστινά πέλματα της συσκευής πρέπει να προεξέχουν κατά τουλάχιστον 3 mm. Το πλυντήριο πρέπει να είναι ήδη ευθυγραμμισμένο (βλ. κεφάλαιο «Εγκατάσταση», ενότητα «Ευθυγράμμιση πλυντηρίου»)



- Τοποθετήστε το δίχαλο στήριξης στα μπροστινά πέλματα της συσκευής.
- Σχεδιάστε με ένα μολύβι τη θέση της μπροστινής ακμής του δίχαλου στήριξης.
- Αφαιρέστε ξανά το δίχαλο στήριξης από τα πέλματα της συσκευής.
- Μετατοπίστε προσεκτικά το πλυντήριο, μέχρι να έχετε επαρκή χώρο για τη συναρμολόγηση του δίχαλου στήριξης.

Συναρμολόγηση δίχαλου στήριξης

- Τοποθετήστε το δίχαλο στήριξης στο σημάδι επάνω στη βάση.
- Σημειώστε στο κέντρο κάθε μίας από τις δύο εξωτερικές διαμήκειες οπές μια κουκκίδα για τις οπές προς διάτρηση.
- Ανοίξτε 2 οπές (8 mm) βάθους περ. 55 mm.
- Τοποθετήστε τα ούπα στις οπές.

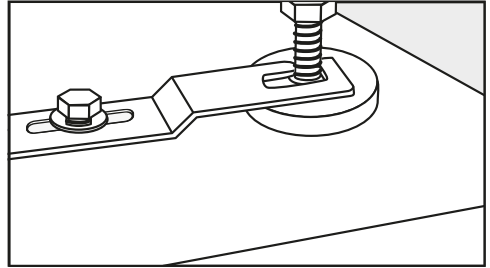


- Συναρμολογήστε το δίχαλο στήριξης με τις εξαγωνικές βίδες και τις υποθεματικές ροδέλες.

Μην σφίξετε ακόμα τις βίδες για να μπορεί να μετατοπιστεί πλευρικά το δίχαλο στήριξης.

Στερέωση πλυντηρίου με δίχαλο στήριξης

- Ωθήστε το πλυντήριο πίσω στο τοποθετημένο δίχαλο στήριξης.



- Περάστε τα πέλματα της συσκευής ανάμεσα στο πέλμα και το κόντρα παξιμάδι στα ανοίγματα του δίχαλου στήριξης.
- Ωθήστε το δίχαλο στήριξης μέχρι τέρμα προς τα δεξιά.
- Σφίξτε τις εξαγωνικές βίδες με κλειδί. Το πλυντήριο έχει στερεωθεί στο δίχαλο στήριξης.

Εγκατάσταση

Εξωτερικές διατάξεις ελέγχου

Για τη σύνδεση εξωτερικών διατάξεων ελέγχου (π.χ. κερματοδέκτες, συστήματα δοσομέτρησης ή σύστημα ελέγχου φορτίου αιχμής) απαιτείται μία μονάδα αξεσουάρ XCI-Box.

Σύστημα κερματοδέκτη

Το πλυντήριο ρούχων μπορεί να εξοπλιστεί με ένα σύστημα κερματοδέκτη (πρόσθετο εξάρτημα).

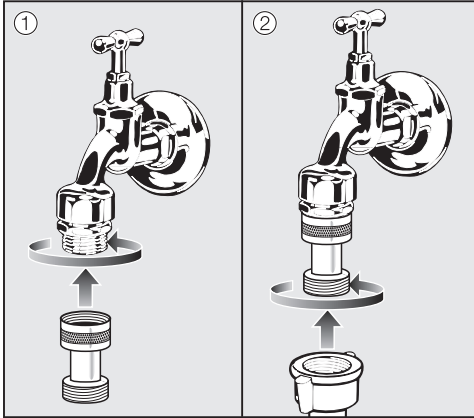
Η αλλαγή προγραμματισμού που απαιτείται εδώ επιτρέπεται να διεξαχθεί μόνο από το Miele Service ή από το κατάστημα πώλησης προϊόντων Miele.

Αφαιρείτε τακτικά κέρματα ή μάρκες από τον κερματοδέκτη. Αλλιώς μπορεί να δημιουργηθεί εμπλοκή στη λειτουργία του.

Υδραυλική σύνδεση

Προδιαγραφή για τη Γερμανία

Για την προστασία του πόσιμου νερού, ανάμεσα στη βρύση και το λάστιχο παροχής νερού πρέπει να τοποθετηθεί η συνοδευτική βαλβίδα αντεπιστροφής.



- Βιδώστε τη βαλβίδα αντεπιστροφής στη βρύση.
- Βιδώστε το λάστιχο παροχής νερού στο σπειρώμα της βαλβίδας αντεπιστροφής.

⚠ Κίνδυνος για την υγεία και κίνδυνος πρόκλησης ζημιών από ακάθαρτο εισερχόμενο νερό.

Η ποιότητα του νερού εισροής πρέπει να ανταποκρίνεται στον κανονισμό περί πόσιμου νερού της εκάστοτε χώρας στην οποία λειτουργεί το πλυντήριο ρούχων.

Να συνδέετε το πλυντήριο ρούχων πάντα σε κρύο πόσιμο νερό.

Σύνδεση κρύου νερού

Η πίεση ροής του νερού πρέπει να είναι τουλάχιστον 100 kPa και δεν επιτρέπεται να ξεπερνά τα 1.000 kPa υπερπίεση. Αν η πίεση είναι μεγαλύτερη από 1.000 kPa, θα πρέπει να τοποθετηθεί μια βαλβίδα μείωσης πίεσης.

Για τη σύνδεση είναι απαραίτητη μια βάνα νερού με κοχλιωτό σύνδεσμο $\frac{3}{4}$ ". Αν δεν υπάρχει αυτή η βάνα νερού, θα πρέπει η σύνδεση στην παροχή νερού να γίνει μόνο από έναν εγκεκριμένο υδραυλικό.

Το σημείο σύνδεσης υπόκειται στην πίεση της παροχής νερού. Γι' αυτό ελέγχετε τη στεγανότητα της σύνδεσης, ανοίγοντας σιγά σιγά τη βάνα. Αν χρειάζεται, ελέγχετε τη θέση της ροδέλας στεγανοποίησης και του σπειρώματος.

Ο σωλήνας παροχής για κρύο νερό δεν είναι κατάλληλος για σύνδεση με ζεστό νερό.

Μετάβαση σε λειτουργία κρύου νερού

Αν το πλυντήριο ρούχων δε συνδεθεί στο ζεστό νερό, τότε πρέπει οι ρυθμίσεις *Νερό, κύρια πλύση, Νερό, πρόπλυση* και *Νερό, ξέβγαλμα* να ρυθμιστούν στο κρύο (βλ. κεφάλαιο «Προγραμματισμοί ιδιοκτήτη»).

- Ξεβιδώστε το σωλήνα ζεστού νερού.
- Βιδώνετε τη συνοδευτική κεφαλωτή τάπα.

Εγκατάσταση

Συντήρηση

Σε περίπτωση αντικατάστασης, χρησιμοποιείτε μόνο τους αυθεντικούς σωλήνες Miele με αντοχή πίεσης πάνω από 7.000 kPa.

Για την προστασία των βαλβίδων εισόδου νερού υπάρχει ένα φίλτρο στο ελεύθερο άκρο του σωλήνα παροχής νερού και ένα φίλτρο στην υποδοχή. Τα φίλτρα δεν επιτρέπεται να αφαιρούνται.

Εξαρτήματα - επέκταση σωλήνα

Ως πρόσθετα εξαρτήματα, μπορείτε να προμηθευτείτε από τα καταστήματα πώλησης προϊόντων Miele ή από το τμήμα ανταλλακτικών της Miele σωλήνες μήκους 2,5 μ. ή 4,0 μ.

Σύνδεση ζεστού νερού*

Η θερμοκρασία του ζεστού νερού δεν πρέπει να υπερβαίνει τους 70 °C.

Για να είναι κατά το δυνατό μικρότερη η κατανάλωση ενέργειας στη λειτουργία ζεστού νερού, θα πρέπει η συσκευή να συνδεθεί σε κλειστό κύκλωμα ζεστού νερού. Ακτινωτές γραμμές τροφοδοσίας (μεμονωμένοι αγωγοί στον θερμοσίφωνα) σε περίπτωση μη συνεχούς χρησιμοποίησης του νερού, φροντίζουν ώστε το νερό να κρυώσει σιγά-σιγά μέσα στη σωλήνωση. Για να ζεσταθεί το σαπουνόνερο, πρέπει να καταναλωθεί περισσότερη ενέργεια.

Για τη σύνδεση ζεστού νερού ισχύουν οι ίδιες συνθήκες όπως και για τη σύνδεση κρύου νερού.

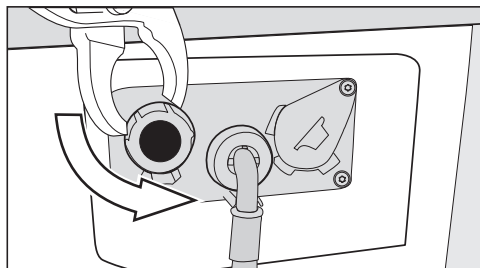
Ο σωλήνας παροχής (ζεστό νερό – με την κόκκινη λωρίδα) συνδέεται στη βρύση.

Η σύνδεση του πλυντηρίου ρούχων μόνο σε έναν αγωγό ζεστού νερού δεν είναι δυνατή.

* σε μερικές εκδόσεις συσκευών δεν έχει τοποθετηθεί σωλήνας ζεστού νερού.

Μεταγωγή σε λειτουργία ζεστού νερού

Αν το πλυντήριο ρούχων πρέπει να συνδεθεί στο ζεστό νερό, τότε μπορούν οι ρυθμίσεις *Νερό, κύρια πλύση, Νερό, πρόπλυση* και *Νερό, ξέβγαλμα* να ρυθμιστούν στο ζεστό (βλ. κεφάλαιο «Προγραμματισμοί ιδιοκτήτη»).



- Ξεβιδώνετε την κεφαλωτή τάπα από τη βαλβίδα ζεστού νερού.
- Βιδώστε το σωλήνα ζεστού νερού.

Αποχέτευση νερού

Βαλβίδα αποχέτευσης

Το νερό αδειάζει από τη συσκευή μέσω μιας ηλεκτρομαγνητικής βαλβίδας. Με τη βοήθεια της συνοδευτικής γωνίας στήριξης DN 70 η σύνδεση μπορεί να γίνει σε φρεάτιο στο δάπεδο - που θα έχετε ανοίξει πριν από την εγκατάσταση της συσκευής - το οποίο θα οδηγεί στον αγωγό αποχέτευσης.

Αντλία αποχέτευσης

Το νερό της πλύσης αδειάζει από το πλυντήριο μέσω μιας αντλίας με ανυψωτική δύναμη 1 μέτρο. Για να μην παρεμποδίζεται η έξοδος του νερού, θα πρέπει ο σωλήνας να είναι τοποθετημένος χωρίς τσακίσεις. Μία καμπύλη (αξεσουάρ) μπορεί να τοποθετηθεί στην άκρη του σωλήνα.

Δυνατότητες αποχέτευσης νερού

1. Συνδέετε το σωλήνα σε πλαστικό σωλήνα αποχέτευσης με λαστιχένιο κολάρο (δεν είναι απαραίτητο σιφόνι).
2. Συνδέετε το σωλήνα σε νιπτήρα με πλαστικό κομμάτι βιδωτού σωλήνα σύνδεσης.
3. Τοποθετείτε την έξοδο νερού σε αποχέτευση δαπέδου.

Αν είναι απαραίτητο, το μήκος του σωλήνα μπορεί να αυξηθεί μέχρι και 5 μέτρα. Εξαρτήματα θα βρείτε στα καταστήματα πώλησης προϊόντων Miele ή στο τμήμα ανταλλακτικών της Miele.

Για ύψη εξαγωγής του νερού πάνω από 1 μέτρο (το ανώτερο 1,6 μ.) μπορείτε να προμηθευτείτε από το τμήμα ανταλλακτικών της Miele μια αντλία αποχέτευσης ως ανταλλακτικό.

Εγκατάσταση

Ηλεκτρική σύνδεση

Η περιγραφή ισχύει για πλυντήρια ρούχων με φις και για πλυντήρια ρούχων χωρίς φις.

Για πλυντήρια ρούχων με φις ισχύει:

- Το πλυντήριο ρούχων είναι εξοπλισμένο και έτοιμο για να συνδεθεί.
- Πρέπει να έχετε πάντα πρόσβαση στο φις του καλωδίου της συσκευής, έτσι ώστε να μπορείτε να αποσυνδέσετε οποιαδήποτε στιγμή τη συσκευή από το ηλεκτρικό δίκτυο.

 Ζημιές λόγω λανθασμένης τάσης σύνδεσης.

Για την ηλεκτρική ισχύ και την αντίστοιχη ηλεκτρική ασφάλεια, ενημερώνεστε από την πινακίδα τύπου της συσκευής.


Συγκρίνετε προσεκτικά τα στοιχεία της πινακίδας με τα στοιχεία του ηλεκτρικού σας δικτύου.

Η σύνδεσή του πρέπει να γίνει σύμφωνα με τους κανονισμούς ηλεκτρικής ασφάλειας VDE 0100 ή σύμφωνα με τις εθνικές και τοπικές διατάξεις σε μία μόνιμη ηλεκτρική εγκατάσταση.

Μη συνδέετε τη συσκευή σε μπαλαντέζα ή πολύπριζο, για να αποφύγετε τη συσσώρευση μεγάλου δυναμικού ηλεκτρισμού και τον κίνδυνο φωτιάς.

Αν προβλέπεται μόνιμη σύνδεση, θα πρέπει στην εγκατάσταση να υπάρχει σύστημα διαχωρισμού για κάθε πόλο. Σαν σύστημα διαχωρισμού ισχύουν διακόπτες με άνοιγμα επαφής πάνω από 3 χιλστ. Στο σύστημα αυτό συγκαταλέγονται, π.χ. διακόπτες LS, ασφάλειες και ρελέ (IEC/EN 60947). Αυτή η σύνδεση επιτρέπεται να γίνει μόνο από ειδικό διπλωματούχο ηλεκτροτεχνίτη.

Τα συνδετικά φις και τα συστήματα διαχωρισμού θα πρέπει να είναι ανά πάσα στιγμή προσβάσιμα.

 Κίνδυνος ηλεκτροπληξίας λόγω τάσης δικτύου.

Εάν το πλυντήριο ρούχων αποσυνδεθεί από το δίκτυο, πρέπει το σημείο διαχωρισμού να καταστεί ασφαλές έναντι ακούσιας επανενεργοποίησης. Φροντίστε ώστε το σύστημα διαχωρισμού να κλειδώνει ή το σημείο διαχωρισμού να τελει πάντα υπό επιτήρηση.

Για μια νέα σύνδεση, αλλαγή στην υπάρχουσα σύνδεση ή έλεγχο της γείωσης, συμπεριλαμβανομένου και του ελέγχου της σωστής ασφάλειας, πρέπει πάντα να απευθύνεστε σε έναν εγκεκριμένο ή διπλωματούχο ηλεκτροτεχνίτη διότι αυτός γνωρίζει τις κατά χώρα ισχύουσες προδιαγραφές και τις απαιτήσεις της Εταιρίας παροχής ηλεκτρικής ενέργειας.

Τηρήστε τις οδηγίες μεταγωγής στο συνοδευτικό έγγραφο, εάν το πλυντήριο ρούχων πρέπει να μεταβεί σε άλλο είδος τάσης. Η μετατροπή αυτή επιτρέπεται να γίνει μόνο από εξουσιοδοτημένο ειδικευμένο τεχνικό ή το Miele Service.

Η Miele συνιστά: Εγκαταστήστε κατάλληλες προστατευτικές διατάξεις (επιτηρητές, σταθεροποιητές τάσης, συστήματα αδιάλειπτης τροφοδότησης ισχύος κ.λπ.) στην εσωτερική ηλεκτρική σας εγκατάσταση, ώστε να προλαμβάνεται η πρόκληση ζημιών ή η εμφάνιση ανωμαλιών στη λειτουργία των συσκευών σας.

Τεχνικά στοιχεία

Ύψος	850 χιλστ.
Πλάτος	596 χιλστ.
Πλάτος (για συσκευή με καπάκι από ανοξείδωτο ατσάλι)	605 χιλστ.
Βάθος	714 χιλστ.
Βάθος με ανοιχτή πόρτα	1132 χιλστ.
Βάρος	περίπου 100 κιλά
Μέγιστη επιβάρυνση δαπέδου (κατά τη διάρκεια της λειτουργίας)	3000 Newton
Χωρητικότητα	7,0 κιλά στεγνά ρούχα
Τάση σύνδεσης	βλέπε πινακίδα στοιχείων στην πίσω πλευρά της συσκευής
Ισχύς σύνδεσης	βλέπε πινακίδα στοιχείων στην πίσω πλευρά της συσκευής
Ασφάλεια	βλέπε πινακίδα στοιχείων στην πίσω πλευρά της συσκευής
Στάθμη θορύβου L_{pA} αξιολογημένη με A κατά EN ISO 11204/11203	< 70 dB re 20 μ Pa
Ελάχιστη πίεση ροής νερού	100 kPa (1 bar)
Μέγιστη πίεση ροής νερού	1.000 kPa (10 bar)
Μήκος σωλήνα παροχής νερού	1,55 μ.
Μήκος ηλεκτρικού καλωδίου	1,80 μ.
Μέγιστο ύψος άντλησης (αντλία αποχέτευσης)	1,00 μ.
Δίοδοι εκπομπής φωτισμού ενδεικτικής λυχνίας	Κατηγορία 1
Εφαρμογή προτύπων για την ασφάλεια των προϊόντων	σύμφωνα με EN 50571, EN 60335
Σήματα πιστοποίησης	βλέπε πινακίδα τύπου
Ζώνη συχνοτήτων της μονάδας WLAN	2,4000 GHz-2,4835 GHz
Μέγιστη ισχύς εκπομπής της μονάδας WLAN	< 100 mW

Δήλωση πιστότητας

Δια της παρούσης η εταιρεία Miele δηλώνει ότι αυτό το πλυντήριο ρούχων ανταποκρίνεται στην οδηγία 2014/53/EU.

Το πλήρες κείμενο της Δήλωσης Πιστότητας της Ευρωπαϊκής Ένωσης είναι διαθέσιμο μέσω internet στις διευθύνσεις που ακολουθούν:

- Προϊόντα, λήψη, στη διεύθυνση www.miele.gr
- Service, ζήτηση πληροφοριών, οδηγίες χρήσης, στη διεύθυνση www.miele.gr/domestic/customer-information-385.htm με εισαγωγή της ονομασίας του προϊόντος ή του αριθμού κατασκευής

Προγραμματισμοί ιδιοκτήτη

Άνοιγμα προγραμματισμών ιδιοκτήτη

- Θέτετε το πλυντήριο ρούχων σε λειτουργία.



- Αγγίζετε το πλήκτρο αφής Ιδιοκτήτης .

Η οθόνη μεταβαίνει στο μενού Προγραμματ. ιδιοκτήτη.

Πρόσβαση μέσω κωδικού

Οι προγραμματισμοί ιδιοκτήτη πρέπει να ανοίγουν με έναν κωδικό.

Ο κωδικός είναι **000** (εργοστασιακή ρύθμιση).

Αλλαγή κωδικού

Μπορείτε να αλλάξετε τον κωδικό για την πρόσβαση στους προγραμματισμούς ιδιοκτήτη για να προστατέψετε το πλυντήριο ρούχων από μη εξουσιοδοτημένη πρόσβαση.

Εάν ο κωδικός αργότερα δεν είναι πλέον γνωστός, πρέπει να ενημερωθεί το Miele Service. Το Miele Service πρέπει να επαναφέρει τον κωδικό.

Σημειώστε τον νέο κωδικό και φυλάξτε τον με ασφάλεια.

Τερματισμός των ρυθμίσεων

- Αγγίζετε το πλήκτρο αφής .

Η οθόνη επιστρέφει σε ένα προηγούμενο επίπεδο μενού.

- Αγγίζετε το πλήκτρο αφής .

Η οθόνη μεταβαίνει στο βασικό μενού.

Χειρισμός/ένδειξη

γλώσσα

Οι ενδείξεις στην οθόνη μπορούν να εμφανίζονται σε διάφορες γλώσσες. Μέσω του υπομενού γλώσσα μπορείτε να επιλέξετε τη σταθερά ρυθμισμένη γλώσσα ιδιοκτήτη.

Για ένα πρόγραμμα που διενεργείται μπορεί η γλώσσα χειριστή να αλλάξει μέσω του πλήκτρου αφής Ⓜ .

Είσοδος στη γλώσσα

Οι ενδείξεις στην οθόνη μπορούν να εμφανίζονται σε διάφορες γλώσσες χειριστή. Με αυτή τη ρύθμιση καθορίζετε κατά ποιον τρόπο μπορείτε να επιλέξετε τις γλώσσες.

διεθνώς

Υπάρχουν 6 γλώσσες προς επιλογή. Το πλήκτρο αισθητήρα Ⓜ δεν είναι ενεργό. Λάβετε υπόψη τη ρύθμιση καθορισμός γλωσσών.

Επιλογή γλώσσας

Με το πλήκτρο αφής Ⓜ μπορείτε να επιλέξετε μία γλώσσα. Υπάρχουν όλες οι γλώσσες προς επιλογή (εργοστασιακή ρύθμιση).

Η σειρά των πρώτων 4 γλωσσών μπορεί να αλλάξει. Σε αυτό το σημείο εμφανίζονται οι γλώσσες, που επιλέγονται συχνότερα.

Βασική γλώσσα

Η γλώσσα χειριστή δε μπορεί να αλλάξει. Η γλώσσα χειριστή αντιστοιχεί στη γλώσσα ιδιοκτήτη. Το πλήκτρο αισθητήρα Ⓜ δεν είναι ενεργό.

καθορισμός γλωσσών

Οι γλώσσες για τη ρύθμιση λίστα γλωσσών διεθνής μπορούν να αλλάξουν.

Μπορούν να επιλεχθούν 6 γλώσσες. Υπάρχουν όλες οι γλώσσες προς επιλογή.

Εάν πρέπει να υιοθετηθεί μια καινούργια γλώσσα:

- Επιλέξτε τη γλώσσα που θα πρέπει να αντικατασταθεί.

Εμφανίζονται όλες οι διαθέσιμες γλώσσες.

- Επιλέξτε και επιβεβαιώστε τη γλώσσα, η οποία θα αντικαταστήσει αυτή που επιλέξατε προηγουμένως.

Η νέα γλώσσα εμφανίζεται στο σημείο στο οποίο αντικαταστάθηκε η παλιά.

Φωτεινότητα οθόνης

Η φωτεινότητα της οθόνης μπορεί να αλλάξει. Η ρύθμιση εξαρτάται από τις διάφορες συνθήκες φωτισμού στο περιβάλλον τοποθέτησης.

Η ρύθμιση πραγματοποιείται σε 10 βαθμίδες.

Προγραμματισμοί ιδιοκτήτη

Ώρα

Μετά την επιλογή της μορφής ώρας μπορεί να ρυθμιστεί και η ώρα.

Μορφή ώρας

- 24ωρο (εργοστασιακή ρύθμιση)
- 12ωρο
- χωρίς ώρα

ρύθμιση

- Η ώρα μπορεί να ρυθμιστεί.

Ημερομηνία

Μετά την επιλογή της μορφής ημερομηνίας, μπορεί να γίνει ρύθμιση της ημερομηνίας.

Μορφή ημερομηνίας

- HH/MM/EEEE
- EEEE/MM/HH
- MM/HH/EEEE

Ημερομηνία

- Η ημερομηνία μπορεί να ρυθμιστεί.

ένταση ήχου

Η ένταση ήχου των διάφορων σημάτων μπορεί να αλλάξει.

- Ήχος λήξης
- Ήχος πλήκτρων
- Ήχος χαιρετισμού

Η ρύθμιση πραγματοποιείται σε 7 βαθμίδες και μπορεί επιπρόσθετα να απενεργοποιηθεί.

- Ήχος βλάβης

Ο ήχος βλάβης μπορεί να ενεργοποιηθεί ή να απενεργοποιηθεί.

παράμετρος ορατότητα

Διάφορες παράμετροι όπως θερμοκρασία, αριθμός στροφών, πρόσθετες λειτουργίες κλπ. εμφανίζονται με την επιλογή προγράμματος. Εσείς καθορίζετε ποιες παράμετροι δεν πρέπει να εμφανίζονται. Αυτές οι παράμετροι δε μπορούν πλέον να αλλάξουν κατά την επιλογή του προγράμματος.

Εργοστασιακή ρύθμιση: όλες οι παράμετροι είναι ορατές (πορτοκαλί επισήμανση)

Ταξινόμηση πρόσθετων λειτουργιών

Στη ρύθμιση παράμετρος ορατότητα εμφανίζεται στην κάτω γραμμή Ταξινόμηση «Extras». Αγγίζετε το πλήκτρο αφής για να αλλάξει η σειρά των πρόσθετων λειτουργιών (βλ. κεφάλαιο «Προγραμματισμοί ιδιοκτήτη», ενότητα «Ταξινόμηση προγραμμάτων»).

Απενεργοπ ενδείξεις

Για εξοικονόμηση ενέργειας η οθόνη σκοτεινιάζει. Το πλήκτρο αφής *έναρξη/στοπ* αναβοσβήνει αργά.

Η αλλαγή αυτής της ρύθμισης έχει ως αποτέλεσμα μια αυξημένη κατανάλωση ενέργειας.

ανενεργό

Χωρίς να σκοτεινιάζει.

ενερ μετά 10 λ όχι τρέχ πρόγ

Η οθόνη παραμένει ενεργή κατά τη διάρκεια της διεξαγωγής του προγράμματος, 10 λεπτά όμως μετά τη λήξη του προγράμματος σκοτεινιάζει.

λογότ μετά 10λ όχι τρέχ προγ

Η οθόνη παραμένει ενεργοποιημένη κατά τη διάρκεια διεξαγωγής προγράμματος. 10 λεπτά μετά τη λήξη του προγράμματος ανάβει το λογότυπο.

ενεργό μετά από 10 λεπτά

Η οθόνη σκοτεινιάζει μετά από 10 λεπτά.

ενερ μετά 30λ όχι τρέχ πρόγ

Η οθόνη παραμένει ενεργή κατά τη διάρκεια της διεξαγωγής του προγράμματος, 30 λεπτά όμως μετά τη λήξη του προγράμματος σκοτεινιάζει.

λογότ μετά 30λ όχι τρέχον προγ

Η οθόνη παραμένει ενεργοποιημένη κατά τη διάρκεια διεξαγωγής προγράμματος. 30 λεπτά μετά τη λήξη του προγράμματος ανάβει το λογότυπο.

ενεργό μετά από 30 λεπτά

Η οθόνη σκοτεινιάζει μετά από 30 λεπτά.

Απενεργοπ συσκευή

Για εξοικονόμηση ενέργειας απενεργοποιείται αυτόματα η συσκευή μετά τη λήξη του προγράμματος ή εφόσον δεν πραγματοποιείται κανένας χειρισμός. Αυτό μπορεί να αλλάξει.

Η αλλαγή αυτής της ρύθμισης έχει ως αποτέλεσμα μια αυξημένη κατανάλωση ενέργειας.

- Χωρίς απενεργοποίηση
- Απενεργοποίηση μετά από 15 λεπτά (εργοστασιακή ρύθμιση)
- Απενεργοποίηση μετά από 20 λεπτά
- Απενεργοποίηση μετά από 30 λεπτά

προεπιλογή έναρξης

Η ένδειξη της προεπιλογής έναρξης (Timer) μπορεί να ενεργοποιηθεί ή να απενεργοποιηθεί.

Εργοστασιακή ρύθμιση: on

Μνήμη

Το πλυντήριο ρούχων αποθηκεύει τις ρυθμίσεις ενός προγράμματος που επιλέχθηκαν τελευταίες (θερμοκρασία, αριθμός στροφών και κάποιες επιλογές) μετά την έναρξη του προγράμματος.

Αν επιλέξετε εκ νέου το πρόγραμμα πλύσης, το πλυντήριο ρούχων εμφανίζει τις αποθηκευμένες ρυθμίσεις.

Εργοστασιακή ρύθμιση: off

Προγραμματισμοί ιδιοκτήτη

Μονάδα θερμοκρασίας

Μπορείτε να επιλέξετε σε ποια μονάδα εμφανίζονται οι θερμοκρασίες.

Εργοστασιακή ρύθμιση: °C/Κελσίου

Μονάδα βάρους

Μπορείτε να επιλέξετε εάν οι ποσότητες φορτίου θα εμφανίζονται σε «κιλά» ή σε «λίβρες». Επιπρόσθετα μπορεί να απενεργοποιηθεί η ένδειξη.

Εργοστασιακή ρύθμιση: κιλά

Logo

Μπορείτε να επιλέξετε το εάν στην οθόνη θα εμφανίζεται το λογότυπο «Miele Professional» ή το δικό σας λογότυπο.

Κατά τη ρύθμιση σύστημα ελέγχου πρέπει να είναι επιλεγμένη η επιλογή WS-λογότυπο.

Αλλαγή κωδικού

Μπορείτε να αλλάξετε τον κωδικό για την πρόσβαση στους προγραμματισμούς ιδιοκτήτη.

- Εισάγετε τον τρέχοντα κωδικό.
- Εισάγετε τον νέο κωδικό.

Επιλογή προγράμματος

σύστημα ελέγχου

Μπορείτε να ρυθμίσετε τον χειρισμό του πλυντηρίου ρούχων ως «τύπου πλυντηρίων αυτοεξυπηρέτησης». Ο απλοποιημένος χειρισμός πραγματοποιείται μέσω πλήκτρου γρήγορης επιλογής. Οι χειριστές δεν μπορούν να τροποποιήσουν τα προεπιλεγμένα προγράμματα.

Χρήσιμη συμβουλή: Προβείτε αρχικά σε όλες τις απαραίτητες ρυθμίσεις και αλλαγές στο πλυντήριο ρούχων πριν επιλέξετε μια από τις ακόλουθες επιλογές.

Επιλέγοντας «WS Απλό» ή «WS Λογότυπο» δεν μπορεί πλέον μετά τον τερματισμό του μενού *Επίπεδο ρυθμίσεων ιδιοκτήτη* να ανοίξει μέσω της οθόνης το επίπεδο ρυθμίσεων ιδιοκτήτη. Αν επιθυμείτε να αλλάξετε κι άλλες ρυθμίσεις, κάντε τα παρακάτω.

Ανοίγετε τους προγραμματισμούς ιδιοκτήτη (τύπος κοινού χώρου πλύσης)

- Ενεργοποιείτε το πλυντήριο ρούχων και ανοίγετε την πόρτα της συσκευής.
- ① Αγγίζετε το πλήκτρο αφής *έναρξη / στοπ* και το κρατάτε πατημένο κατά τη διάρκεια των βημάτων ②-③.
- ② Κλείνετε την πόρτα του πλυντηρίου ρούχων.
- ③ Περιμένετε, μέχρι το πλήκτρο αφής *έναρξη/στοπ* που τώρα αναβοσβήνει γρήγορα να αρχίσει να ανάβει σταθερά.
- ④ Αφήνετε το πλήκτρο αισθητήρα *έναρξη/στοπ*, όταν ανάβει μόνιμα το πλήκτρο αφής *έναρξη/στοπ*.

Επιλογές συστήματος ελέγχου

Βασικό (εργοστασιακή ρύθμιση).

Μπορούν να εμφανιστούν όλες οι λειτουργίες και τα προγράμματα.

WS-απλό

Έως 12 προγράμματα είναι διαθέσιμα για επιλογή. Με τη ρύθμιση αγαπημένα προγράμματα καθορίζετε ποια από τα προγράμματα θα προσφέρονται.

WS-λογότυπο

Έως 12 προγράμματα είναι διαθέσιμα για επιλογή. Με τη ρύθμιση αγαπημένα προγράμματα καθορίζετε ποια από τα προγράμματα θα προσφέρονται.

Εξωτερική επιλογή προγράμματος

Η επιλογή προγράμματος πραγματοποιείται με μία μονάδα επικοινωνίας π.χ. μέσω ενός εξωτερικού τερματικού.

Πακέτα προγραμμάτων

Η επιλογή προγραμμάτων μπορεί να διευρυνθεί μέσω της ενεργοποίησης μεμονωμένων προγραμμάτων από τα πακέτα προγραμμάτων των ομάδων στόχου.

Τα επιλεγμένα προγράμματα (πορτοκαλί επισήμανση) από τα πακέτα προγραμμάτων εμφανίζονται στην οθόνη κατά την επιλογή προγραμμάτων.

αγαπημένα προγράμματα

Μπορείτε να αποθηκεύσετε μέχρι και 12 προγράμματα πλήσης προσαρμοσμένα στις δικές σας ανάγκες ως αγαπημένα.

Τα αποθηκευμένα προγράμματα εμφανίζονται στην οθόνη στα *Αγαπημένα*.

Στην παραλλαγή συστήματος ελέγχου WS-απλό και WS-λογότυπο επιλέξιμα είναι όλα τα προγράμματα της λίστας αγαπημένων.

Τις παραλλαγές του συστήματος ελέγχου τις καθορίζετε στο σύστημα ελέγχου.

Χρήσιμη συμβουλή: Σε κάθε πρόγραμμα μπορείτε να αντιστοιχίσετε ένα διαφορετικό χρώμα. Γι' αυτόν τον σκοπό πρέπει στο πρόγραμμα διάταξη χρωμ να είναι επιλεγμένη η ρύθμιση *on*.

Αλλαγή αγαπημένων προγραμμάτων

- Επιλέξτε το πρόγραμμα το οποίο πρέπει να αλλάξει ή να αντικατασταθεί.
- Πατήστε το σύμβολο προγράμματος ή τη ρύθμιση προς αλλαγή.

Ανοίγει ένα μενού στο οποίο μπορείτε να επιλέξετε ένα νέο πρόγραμμα ή να αλλάξετε τις παραμέτρους.

- Πατήστε το πλήκτρο αφής αποθήκευσης.

Η επιλογή σας έχει ενεργοποιηθεί.

Προγραμματισμοί ιδιοκτήτη

Μείωση του αριθμού των αγαπημένων προγραμμάτων

Μπορείτε να μειώσετε τον αριθμό των αγαπημένων προγραμμάτων, «απενεργοποιώντας» μεμονωμένα προγράμματα.

- Επιλέξτε το πρόγραμμα που θέλετε να απενεργοποιηθεί.
- Επιβεβαιώστε το πρόγραμμα.
- Επιλέξτε από τη λίστα επιλογών αντί για ένα πρόγραμμα <κενό>.

Η επιλογή στα ☆ Αγαπημένα και η επιλογή στην παραλλαγή συστήματος ελέγχου WS-απλό και WS-λογότυπο μειώνεται.

Μετά από την απενεργοποίηση ενός προγράμματος εμφανίζεται αντί αυτού ∅ <κενό>. Μπορείτε οποιαδήποτε στιγμή να προσθέσετε ξανά ένα πρόγραμμα.

Μπορείτε να μειώσετε τον αριθμό των αγαπημένων προγραμμάτων στο 0, «απενεργοποιώντας» όλα τα προγράμματα. Σε αυτήν την περίπτωση δεν εμφανίζεται πλέον η επιλογή ☆ Αγαπημένα στο βασικό μενού.

Μην μειώσετε τον αριθμό των αγαπημένων προγραμμάτων στο 0, αν στη συνέχεια θέλετε να ρυθμίσετε την παραλλαγή συστήματος ελέγχου WS-απλό ή WS-λογότυπο.

Αλλαγή της σειράς των αγαπημένων προγραμμάτων

Τη σειρά των αγαπημένων προγραμμάτων μπορείτε να την αλλάξετε μετακινώντας τα προγράμματα.

- Αγγίξτε το πρόγραμμα που επιθυμείτε να μετακινήσετε.

Το επιλεγμένο πρόγραμμα αποκτά ένα πορτοκαλί περίγραμμα.

- Κρατήστε το δάκτυλό σας πάνω στο πρόγραμμα.
- Μετακινήστε το πρόγραμμα στην επιθυμητή θέση.

Ειδικά προγράμματα

Μπορείτε να συνθέσετε μεμονωμένα 5 ειδικά προγράμματα και να τα αποθηκεύσετε ως δικά σας προγράμματα πλήσης με ονόματα προγραμμάτων που μπορείτε να επιλέξετε ελεύθερα.

Στη ρύθμιση *Πακέτα προγραμμάτων* πρέπει να είναι προηγουμένως ενεργοποιημένα τα ειδικά προγράμματα.

Καταχωρίστε τα ονόματα των δικών σας ειδικών προγραμμάτων και τις βασικές τους ρυθμίσεις στον πίνακα «Ειδικά προγράμματα» στο κεφάλαιο «Επισκόπηση προγραμμάτων».

- Θερμοκρασία: Η θερμοκρασία μπορεί να επιλεγεί σε διαβαθμίσεις από κρύο έως και 90°C.
- Μπλοκ πλήσης: Μπορούν να επιλεγούν ένα ή περισσότερα μπλοκ πλήσης.
- Αριθμός στροφών: Ο αριθμός στροφών συψίματος μπορεί να επιλεγεί σε διαβαθμίσεις από 0 σ.α.λ. έως 1.400 σ.α.λ.

ταξινόμηση προγραμμάτων

Τα προγράμματα μπορούν να μετακινηθούν μέσα στη λίστα προγραμμάτων και στη λίστα αγαπημένων.

Εργοστασιακή ρύθμιση: off

Μετακίνηση προγραμμάτων

- Αγγίζετε το πλήκτρο αφής του προγράμματος, που επιθυμείτε να μετακινήσετε.
- Κρατήστε πατημένο το πλήκτρο αφής μέχρι να αλλάξει το πλαίσιο.
- Μετακινείτε το πρόγραμμα στην επιθυμητή θέση.

πρόγραμμα διάταξ χρωμ

Μπορείτε σε ένα πρόγραμμα αγαπημένων να ταξινομήσετε ένα χρώμα. Το πρόγραμμα αγαπημένων λαμβάνει στη λίστα των αγαπημένων προγραμμάτων ένα χρωματισμό πλαίσιο, του οποίου το χρώμα μπορείτε να επιλέξετε.

Εργοστασιακή ρύθμιση: on

Υγιεινή

Το πρόγραμμα Υγιεινή συσκευής εμφανίζεται στη λίστα των ειδικών προγραμμάτων.

Εάν χρησιμοποιήθηκε πρόγραμμα με λιγότερους από 60 °C, εμφανίζεται στη συνέχεια στην οθόνη η προτροπή να εκκινήσετε το πρόγραμμα Υγιεινή συσκευής.

Εργοστασιακή ρύθμιση: off

κωδικός για προχωρημέν

Για να διακόψετε ένα πρόγραμμα απολύμανσης, πρέπει να καταχωριστεί ένας κωδικός. Ο κωδικός μπορεί να αλλάξει.

Ο κωδικός είναι: 0 0 0

Όταν αλλάξετε τον κωδικό σημειώστε τον νέο κωδικό.

Προγραμματισμοί ιδιοκτήτη

Τεχνολογία μεθόδου

προστασ από το τσαλάκωμα

Η προστασία από το τσαλάκωμα μειώνει το τσαλάκωμα των ρούχων μετά τη λήξη του προγράμματος. Ο κάδος περιστρέφεται για 30 λεπτά επιπλέον μετά τη λήξη του προγράμματος.

Μπορείτε να ανοίξετε την πόρτα του πλυντηρίου ρούχων οποιαδήποτε στιγμή.

Εργοστασιακή ρύθμιση: on

Επίπεδ νερού ανθεκ/χρωμ

Στο πρόγραμμα *Ανθεκτικά/Χρωματιστά* μπορεί να αυξηθεί η στάθμη του νερού για την κύρια πλύση.

- + 0 mmWS (εργοστασιακή ρύθμιση)
- + 10 mmWS
- + 20 mmWS
- + 30 mmWS

στάθμη Ευαίσθητα

Στο πρόγραμμα *Ευαίσθητα* μπορεί να αυξηθεί η στάθμη του νερού για την κύρια πλύση.

- + 0 mmWS (εργοστασιακή ρύθμιση)
- + 10 mmWS
- + 20 mmWS
- + 30 mmWS

Θερμ πρόπλ Ανθεκ/χρωμ

Στο πρόγραμμα *Ανθεκτικά/Χρωματιστά* μπορεί να επιλεγθεί η θερμοκρασία για την πρόπλυση.

- 30 °C (Εργοστασιακή ρύθμιση)
- 35 °C
- 40 °C
- 45 °C

Χρόνος πλύσης

Πρόπλυση, ανθεκτικά/χρωματιστά

Στο πρόγραμμα *Ανθεκτικά/Χρωματιστά* μπορεί να αυξηθεί ο χρόνος πλύσης για την πρόπλυση.

- + 0 λεπτά (εργοστασιακή ρύθμιση)
- + 6 λεπτά
- + 9 λεπτά
- + 12 λεπτά

Ανθεκτικά/Χρωματιστά

Στο πρόγραμμα *Ανθεκτικά/Χρωματιστά* μπορεί να αυξηθεί ο χρόνος πλύσης για την κύρια πλύση.

- + 0 λεπτά (εργοστασιακή ρύθμιση)
- + 10 λεπτά
- + 20 λεπτά
- + 30 λεπτά
- + 40 λεπτά

Ευαίσθητα

Στο πρόγραμμα *Ευαίσθητα* μπορεί να αυξηθεί ο χρόνος πλύσης για την κύρια πλύση.

- + 0 λεπτά (εργοστασιακή ρύθμιση)
- + 5 λεπτά
- + 10 λεπτά
- + 15 λεπτά
- + 20 λεπτά

Πρόπλυση ανθεκ/χρωμ

Στο πρόγραμμα *Ανθεκτικά/Χρωματιστά* μπορεί να ενεργοποιηθεί μια πρόπλυση των ρούχων.

Εργοστασιακή ρύθμιση: off

Πρόπλυση Ευαίσθητα

Στο πρόγραμμα *Ευαίσθητα* μπορεί να ενεργοποιηθεί μια πρόπλυση.

Εργοστασιακή ρύθμιση: off

Πρόπλ ανθεκ/χρω/ευαίσι

Στα προγράμματα *Ανθεκτικά/χρωματιστά* και *Ευαίσθητα* μπορείτε να επιλέξετε, εάν η πρόπλυση θα είναι μόνιμα ενεργοποιημένη ή εάν θα μπορεί να επιλεγεί κατά την επιλογή προγράμματος.

Εργοστασιακή ρύθμιση: Επιλογή μενού

Ξεβγάλματα ανθεκ/χρωμ

Στο πρόγραμμα *Ανθεκτικά/Χρωματιστά*, το πλήθος κύκλων πλύσης μπορεί να τροποποιηθεί.

- 1 κύκλος πλύσης
- 2 κύκλοι πλύσης (εργοστασιακή ρύθμιση)
- 3 κύκλοι πλύσης
- 4 κύκλοι πλύσης
- 5 κύκλοι πλύσης

Αριθ ξεβγαλμ Ευαίσθητα

Στο πρόγραμμα *Ευαίσθητα* μπορεί ο αριθμός των ξεβγαλμάτων να αλλάξει.

- 2 ξεβγάλματα (εργοστασιακή ρύθμιση)
- 3 ξεβγάλματα
- 4 ξεβγάλματα

Ξέβγαλμα

Σε προγράμματα απολύμανσης με θερμοκρασία επιλογής τουλάχιστον 60°C μπορούν να ενεργοποιηθούν επιπρόσθετα ξεβγάλματα.

Ξεβγάζονται με ζεστό νερό. Η διάρκεια προγράμματος επιμηκύνεται.

Τα ρούχα μπορεί με τη λήξη του προγράμματος να είναι ζεστά.

Να είστε προσεκτικοί όταν βγάξετε τα ρούχα από το πλυντήριο.

Εργοστασιακή ρύθμιση: off

Προγραμματισμοί ιδιοκτήτη

Αυτοματισμός ποσοτήτων

Το πλυντήριο ρούχων είναι εξοπλισμένο με αυτοματισμό ποσοτήτων. Οι στάθμη νερού και η διάρκεια προγράμματος προσαρμόζονται σε μερικά προγράμματα στην ποσότητα φορτίου.

Όταν ο αυτοματισμός ποσοτήτων είναι απενεργοποιημένος η διεξαγωγή προγράμματος γίνεται πάντα με βάση το μέγιστο φορτίο ρούχων.

Εργοστασιακή ρύθμιση: on

Ελεγχόμενη κατανάλ ρεύμ

Στα προγράμματα *Ανθεκτικά*, *Χρωματιστά* και *Ευαίσθητα* εξασφαλίζεται μια βέλτιστη κατανάλωση ρεύματος, όταν έχει ενεργοποιηθεί αυτή η επιλογή.

Εργοστασιακή ρύθμιση: on

Service

Καθαρισμός αντλ αποχέτ

Στον χρήστη εμφανίζεται μήνυμα, ότι το φίλτρο της αντλίας σαπουνόνερου πρέπει να καθαριστεί.

Το μήνυμα υπόδειξης εμφανίζεται κάθε 500 ώρες λειτουργίας.

Το μήνυμα εμφανίζεται με τη λήξη του προγράμματος.

Εργοστασιακή ρύθμιση: off

χρόν ως επόμ service

Στην οθόνη μπορεί να εμφανιστεί μια πληροφορία σέρβις. Ταυτόχρονα μπορεί να ρυθμιστεί μια ημερομηνία ή ο αριθμός των ωρών λειτουργίας.

Υπάρχει δυνατότητα επιλογής έως και 3 μηνυμάτων με δικά τους κείμενα.

Το κείμενο μηνύματος που μπορείτε να επιλέξετε μεμονωμένα εμφανίζεται στη λήξη του προγράμματος και σβήνει με OK. Στη λήξη του επόμενου προγράμματος εμφανίζεται εκ νέου το ίδιο κείμενο μηνύματος.

Ρυθμίσεις

Εδώ καθορίζετε το μεσοδιάστημα (ανάλογα με τις ώρες ή την ημερομηνία), στο οποίο εμφανίζεται το κείμενο μηνύματος.

- Εργοστασιακή ρύθμιση: off
- βάσει χρόνου
Μπορείτε στη συνέχεια να επιλέξετε ένα χρονικό μεσοδιάστημα από 1–9999 ώρες.
- βάσει ημερομηνίας
Μπορείτε στη συνέχεια να καταχωρίσετε μία ημερομηνία.

Κείμενο μηνύματος

Εδώ καταχωρίζετε το μεμονωμένο κείμενο μηνύματος για τις προγραμματισμένες εργασίες συντήρησης.

Επαναφορά ένδειξης

Το κείμενο μηνύματος εμφανίζεται για τόσο μέχρι να πραγματοποιηθεί μόνιμα επαναφορά της ένδειξης. Το κείμενο μηνύματος εμφανίζεται στη συνέχεια πάλι με την επίτευξη του επόμενου μεσοδιαστήματος.

εξωτερικές εφαρμογές

Διαθεσιμότητα ψηφιακών προϊόντων Miele

Η δυνατότητα χρήσης ψηφιακών προϊόντων Miele εξαρτάται από τη διαθεσιμότητα των υπηρεσιών στη χώρα σας.

Οι διάφορες υπηρεσίες δεν είναι διαθέσιμες σε όλες τις χώρες.

Πληροφορίες σχετικά με τη διαθεσιμότητα θα βρείτε μέσω της ιστοσελίδας www.miele.com.

Αισθητήρας κενού

Η σύνδεση εξωτερικού υλισμικού πραγματοποιείται μέσω του Miele XCI-Box.

Μέσω μιας επαφής άκαμπτου σωλήνα δοσομέτρησης μπορεί να γίνει αντιληπτό εάν είναι άδεια τα εξωτερικά δοχεία υγρού απορρυπαντικού. Σε περίπτωση άδειων δοχείων εμφανίζεται ένα μήνυμα στην οθόνη.

- μη ενεργό (εργοστασιακή ρύθμιση)
- Διακόπτης κλεισίματος
Οι άκαμπτοι σωλήνες δοσομέτρησης έχουν μια επαφή διακόπτη κλεισίματος.
- Διακόπτης ανοίγματος
Οι άκαμπτοι σωλήνες δοσομέτρησης έχουν μια επαφή διακόπτη ανοίγματος.

Μετρητή πρώιμ προειδ

Η σύνδεση εξωτερικού υλισμικού πραγματοποιείται μέσω του Miele XCI-Box.

Ένας εξωτερικός μετρητής ειδοποιεί ότι σύντομα θα είναι άδειο ένα από τα εξωτερικά δοχεία δοσομέτρησης. Στη συνέχεια πρέπει να πραγματοποιηθεί επαναφορά του αντίστοιχου μετρητή.

Αυτόματη δοσολογία

Η αυτόματη δοσομέτρηση μπορεί να ενεργοποιηθεί μέσω ενός εξωτερικού συστήματος δοσομέτρησης.

Εργοστασιακή ρύθμιση: off

Τιμή ρύθμισης δοσολογίας 1-6

Για την προσαρμογή στις ανοχές που παρουσιάζονται κατά τη διάρκεια λειτουργίας στο σύστημα αντλίας, μπορεί να διορθωθεί η ποσότητα δοσομέτρησης (ml/min) για τις αντλίες.

Η τιμή βαθμονόμησης μπορεί να μειωθεί σε 3 βαθμίδες ή να αυξηθεί σε 3 βαθμίδες.

Η τιμή βαθμονόμησης αυξάνεται ή μειώνεται κατά την τιμή ρύθμισης ανάλογα με την επιλεγμένη βαθμίδα 1 φορά, 2 φορές ή 3 φορές.

Η τιμή βαθμονόμησης και η τιμή ρύθμισης πρέπει να καταχωριστούν από τον τεχνικό service στα δεδομένα των δοσομετρικών αντλιών.

Προγραμματισμοί ιδιοκτήτη

Σήμα φορτίου αιχμής

Η σύνδεση εξωτερικού υλισμικού πραγματοποιείται μέσω του Miele XCI-Box.

Η διακοπή λειτουργίας κυκλώματος λόγω φορτίου αιχμής καθιστά δυνατή τη σύνδεση του πλυντηρίου ρούχων σε ένα σύστημα διαχείρισης ενέργειας. Εάν καταχωριστεί ένα σήμα, τότε απενεργοποιείται βραχυπρόθεσμα η αντίσταση του πλυντηρίου ρούχων.

Το πλυντήριο ρούχων επιτρέπεται να λειτουργήσει σε εγκατάσταση φορτίου αιχμής μόνο εφόσον αυτή είναι συνδεδεμένη μέσω του Miele XCI-Box με το πλυντήριο ρούχων.

- χωρίς λειτουργία (εργοστασιακή ρύθμιση)
- Φορτίο αιχμής με 230 V
- Φορτίο αιχμής με 0 V
- Μονάδα επικοινωνίας

παρεμπόδιση φορτίου αιχμ

Η διακοπή λειτουργίας κυκλώματος λόγω φορτίου αιχμής μπορεί να εμποδίζεται σε προγράμματα απολύμανσης. Εάν καταχωριστεί ένα σήμα τότε δεν απενεργοποιείται η αντίσταση του πλυντηρίου ρούχων.

Εργοστασιακή ρύθμιση: off

Επιλογή μονάδ επικοινωνίας

Αυτό το πλυντήριο ρούχων είναι εξοπλισμένο με μια ενσωματωμένη μονάδα WLAN. Το πλυντήριο ρούχων μπορεί επίσης να εξοπλιστεί και με μία εξωτερική μονάδα.

- ανενεργό
- εσωτερική μονάδα (εργοστασιακή ρύθμιση)
Χρησιμοποιείται η εσωτερική μονάδα WLAN.
- εξωτερική μονάδα
Μία μονάδα XKM ή μονάδα RS232 μετακινείται στο κουτί μονάδας.

WLAN

Ελέγξτε τη δικτύωση του πλυντηρίου σας.

- Διαμόρφωση
Το παρόν μήνυμα εμφανίζεται μόνο όταν το πλυντήριο ρούχων δεν έχει συνδεθεί ακόμα με ένα δίκτυο WLAN.
- Απενεργοποίηση (ορατή, όταν το δίκτυο είναι ενεργοποιημένο)
Το δίκτυο παραμένει διαμορφωμένο, η λειτουργία WLAN απενεργοποιείται.
- Ενεργοποίηση (ορατή όταν το δίκτυο είναι απενεργοποιημένο)
Η λειτουργία WLAN ενεργοποιείται πάλι.
- Κατάσταση σύνδεσης (ορατή όταν το δίκτυο είναι ενεργοποιημένο)
 - η ποιότητα λήψης του WLAN
 - το όνομα δικτύου

- η διεύθυνση IP
- Νέα διαμόρφωση (εμφανίζεται όταν έχει διαμορφωθεί)

Επαναφέρει τη σύνδεση WLAN (δί-κτυο), για να εκτελεστεί και πάλι άμεσα μια νέα διαμόρφωση.

- Επαναφορά (εμφανίζεται όταν έχει διαμορφωθεί)

Το δίκτυο δεν είναι πλέον διαμορφωμένο. Για να χρησιμοποιηθεί και πάλι το δίκτυο, πρέπει να εκτελεστεί μία νέα δημιουργία σύνδεσης.

- Το WLAN απενεργοποιείται.
- Πραγματοποιείται επαναφορά στις εργοστασιακές ρυθμίσεις της σύνδεσης σε WLAN.

Σύνδεση στο δίκτυο

Η ημερομηνία και η ώρα μπορούν να συγχρονιστούν μέσω του δικτύου.

- ανενεργό

Η ημερομηνία και η ώρα δε συγχρονίζονται μέσω του δικτύου.

- ως Master

Τα μηχανήματα βρίσκονται σε έναν σύνδεσμο χωρίς σύνδεση στο ίντερνετ. Ένα μηχάνημα δηλώνεται ως master και αποστέλλει τα δεδομένα στις συσκευές *slave*.

- ως Slave

Τα μηχανήματα βρίσκονται σε έναν σύνδεσμο με σύνδεση στο ίντερνετ. Όλα τα μηχανήματα ρυθμίζονται σε *Slave*. Τα δεδομένα συγχρονίζονται με το διαδίκτυο.

Remote

Η επιλογή προγράμματος πραγματοποιείται σε εξωτερικό τερματικό.

Εργοστασιακή ρύθμιση: ON

RemoteUpdate (Απομακρυσμένη ενημέρωση)

Μέσω της λειτουργίας απομακρυσμένης ενημέρωσης RemoteUpdate μπορεί να ενημερωθεί το λογισμικό του πλυντηρίου ρούχων σας.

Εργοστασιακή ρύθμιση: On

Αν δεν εγκαταστήσετε μια απομακρυσμένη ενημέρωση, μπορείτε να χρησιμοποιήσετε το πλυντήριο ρούχων σας όπως συνήθως. Ωστόσο, η Miele συνιστά να εγκαθιστάτε τις ενημερώσεις μέσω της λειτουργίας RemoteUpdate.

Ενεργοποίηση

Το σημείο μενού RemoteUpdate εμφανίζεται και μπορεί να επιλεγεί μόνο όταν έχετε συνδέσει το πλυντήριό σας στο δίκτυο WLAN που διαθέτετε.

Ορισμένες ενημερώσεις λογισμικού μπορούν να πραγματοποιηθούν μόνο από το Miele Service.

Προγραμματισμοί ιδιοκτήτη

Διεξαγωγή του RemoteUpdate

Αν υπάρχει ένα RemoteUpdate διαθέσιμο για το πλυντήριο ρούχων σας, αυτό εμφανίζεται σε σας στο ανοιχτό επίπεδο των προγραμματισμών ιδιοκτήτη.

Μπορείτε να επιλέξετε, αν θέλετε να ξεκινήσετε το RemoteUpdate αμέσως ή αργότερα. Επιλέγετε «έναρξη αργότερα», αν ακολουθήσει η ερώτηση για εκ νέου ενεργοποίηση του πλυντηρίου ρούχων.

Το RemoteUpdate μπορεί να διαρκέσει μερικά λεπτά.

Σχετικά με το RemoteUpdate πρέπει να λάβετε υπόψη σας τα παρακάτω:

- Αν δεν λάβετε κάποιο μήνυμα, δεν υπάρχει διαθέσιμο κάποιο RemoteUpdate.
- Ένα εγκατεστημένο RemoteUpdate δεν μπορεί να ακυρωθεί.
- Μην θέτετε εκτός λειτουργίας το πλυντήριο ρούχων κατά τη διάρκεια του RemoteUpdate. Διαφορετικά το RemoteUpdate διακόπτεται και δεν εγκαθίσταται.

SmartGrid

Η ρύθμιση SmartGrid είναι ορατή μόνο όταν έχει διαμορφωθεί και ενεργοποιηθεί ένα δίκτυο WLAN. Με αυτή τη λειτουργία μπορείτε να ρυθμίσετε το πλυντήριό σας να ξεκινήσει αυτόματα σε μια συγκεκριμένη ώρα κατά την οποία οι χρεώσεις στο τιμολόγιο ρεύματος του παρόχου σας είναι ιδιαίτερα συμφέρουσες.

Αν έχετε ενεργοποιήσει το SmartGrid, τότε το πλήκτρο αφής Χρονόμετρο έχει μια νέα λειτουργία. Μέσω του πλήκτρου αφής „Χρονόμετρο“ ρυθμίζετε το SmartStart. Το πλυντήριο ρούχων ξεκινά να λειτουργεί τότε μέσα στο χρονικό διάστημα που έχει δοθεί από εσάς μέσω ενός σήματος που αποστέλλεται από τον πάροχο ηλεκτρικού ρεύματος. Αν μέχρι το αργότερο δυνατό χρονικό σημείο έναρξης δεν αποσταλεί ένα σήμα από την εταιρεία παροχής ηλεκτρικής ενέργειας, τότε το πλυντήριο ρούχων ξεκινά αυτόματα.

Εργοστασιακή ρύθμιση: off

Παράμετροι συσκευής

Ανάμιξη με κρύο

Στο τέλος της κύριας πλύσης εισέρχεται πρόσθετο νερό στον κάδο, για να μειωθεί η θερμοκρασία του καυτού σαπουνό νερου.

Η ανάμιξη με κρύο ισχύει κατά την επιλογή προγραμμάτων με επιλογή θερμοκρασίας 70°C και υψηλότερα.

Η ανάμιξη με κρύο θα πρέπει να ενεργοποιηθεί:

- στην περίπτωση που κρεμάτε το σωλήνα αποχέτευσης σε νιπτήρα ή άλλες λεκάνες, για αποφυγή εγκαυμάτων από καυτό νερό.
- όταν στο κτίριο που λειτουργεί η συσκευή, δεν έχουν χρησιμοποιηθεί σωλήνες αποχέτευσης προδιαγραφών DIN 1986.

Εργοστασιακή ρύθμιση: on

παροχή νερού

Πρόπλυση

Μπορεί να επιλεγθεί το είδος νερού για την πρόπλυση.

- κρύο

Για την πρόπλυση εισέρχεται μόνο κρύο νερό.

- ζεστό

Για την πρόπλυση εισέρχεται επιπλέον και ζεστό νερό.

Η εισροή ζεστού νερού επιτρέπεται μόνο σε περίπτωση μιας επιλεγμένης θερμοκρασίας πλύσης άνω των 30 °C.

Κύρια πλύση

Μπορεί να επιλεγθεί το είδος νερού για την κύρια πλύση.

- κρύο

Για την κύρια πλύση εισέρχεται μόνο κρύο νερό.

- ζεστό

Για την κύρια πλύση εισέρχεται επιπλέον και ζεστό νερό.

Η εισροή ζεστού νερού επιτρέπεται μόνο σε περίπτωση μιας επιλεγμένης θερμοκρασίας πλύσης άνω των 30 °C.

Αν η συσκευή δεν είναι συνδεδεμένη σε παροχή ζεστού νερού, οι χρόνοι διεξαγωγής προγράμματος παρατείνονται και αποκλίνουν από το υπόλοιπο χρόνου που εμφανίζεται στην οθόνη.

Πρώτο ξέβγαλμα

Προγραμματισμοί ιδιοκτήτη

Το είδος νερού για το πρώτο ξέβγαλμα μπορεί να επιλεγθεί σε μερικά προγράμματα.

- κρύο (εργοστασιακή ρύθμιση)
Για το πρώτο ξέβγαλμα εισέρχεται μόνο κρύο νερό.
- ζεστό
Για το πρώτο ξέβγαλμα εισέρχεται και ζεστό νερό.

Τελευταίο ξέβγαλμα

Το είδος νερού για το τελευταίο ξέβγαλμα μπορεί να επιλεγθεί σε μερικά προγράμματα.

- κρύο (εργοστασιακή ρύθμιση)
Για το τελευταίο ξέβγαλμα εισέρχεται μόνο κρύο νερό.
- ζεστό
Για το τελευταίο ξέβγαλμα εισέρχεται επιπλέον ζεστό νερό (είναι μόνο δυνατό σε προγράμματα με θερμοκρασία επιλογής τουλάχιστον 60 °C).

Χαμηλή πίεση νερού

Σε μια πίεση νερού κάτω από 100 kPa (1 bar) η συσκευή διακόπτει το πρόγραμμα με το μήνυμα βλάβης Ελέγξτε την παροχή νερού.

Αν η πίεση νερού στον χώρο εγκατάστασης δεν μπορεί να αυξηθεί, η ενεργοποιημένη ρύθμιση χαμηλή πίεση νερού εμποδίζει τη διακοπή προγράμματος.

Εργοστασιακή ρύθμιση: όχι

CapDosing

Μπορείτε να επιλέξετε, εάν θα εμφανιστεί το CapDosing στις ρυθμίσεις προγράμματος.

Εργοστασιακή ρύθμιση: on

Νομικές πληροφορίες

Άδειες Open-Source

Εδώ μπορείτε να εμφανίσετε πληροφορίες.

Πνευματικά δικαιώματα και άδειες για λογισμικό χειρισμού και συστήματος ελέγχου

Για τον χειρισμό και τον έλεγχο του μηχανήματός της η Miele χρησιμοποιεί δικό της λογισμικό ή λογισμικό τρίτων που δεν υπόκειται στους όρους της επονομαζόμενης άδειας open source. Το συγκεκριμένο λογισμικό/τα στοιχεία λογισμικού προστατεύεται/προστατεύονται από πνευματικά δικαιώματα. Υποχρεούστε να σεβαστείτε τόσο τα πνευματικά δικαιώματα της Miele όσο και αυτά των τρίτων παρόχων λογισμικού.

Επιπλέον, το συγκεκριμένο μηχάνημα περιέχει στοιχεία λογισμικού που διατίθενται υπό τους όρους της άδειας open source. Μέσω του σημείου του μενού Ρυθμίσεις | Παράμετροι μηχανήματος | Νομικές πληροφορίες | Άδειες open source του μηχανήματος, έχετε τη δυνατότητα να ανακαλέσετε τα στοιχεία λογισμικού open source που περιέχονται στο μηχάνημα, περιλαμβανομένων των σχετικών σημειώσεων για τα πνευματικά δικαιώματα, καθώς και αντίγραφα των εκάστοτε ισχυόντων όρων της άδειας και τυχόν περαιτέρω πληροφορίες. Οι

ρυθμίσεις ευθύνης και εγγύησης των όρων άδειας open source, οι οποίες παρατίθενται στο συγκεκριμένο σημείο, ισχύουν αποκλειστικά σε σχέση με τους εκάστοτε κατόχους δικαιωμάτων.

Κερματοδέκτης

Για τη σύνδεση ενός κερματοδέκτη απαιτείται μια πρόσθετη μονάδα XCI-AD ή XCI-Box.

Απευθυνθείτε στο Miele Service, αν επιθυμείτε να κάνετε αλλαγές αργότερα.

Ρυθμίσεις για κερματοδέκτες

Ένας κερματοδέκτης θα πρέπει να συνδεθεί.

- Χωρίς κερματοδέκτη
Οι ακόλουθες ρυθμίσεις παραλείπονται και η αρχική θέση σε λειτουργία μπορεί να τερματιστεί.
- Λειτουργία προγράμματος
Η λειτουργία πραγματοποιείται με κερματοδέκτη: Ο χειριστής αγοράζει ένα πρόγραμμα.
- Λειτουργία με χρόνο
Η λειτουργία πραγματοποιείται με μετρητή χρόνου με χρήματα: Ο χειριστής αγοράζει ένα πρόγραμμα με χρονικό έλεγχο.
- Λειτουργία χρόνου με μετρητή παλμών
Για κερματοδέκτες, στους οποίους μπορεί να αυξηθεί ο χρόνος χρήσης με κάθε ρίψη κέρματος.
- Μονάδα KOM
Η λειτουργία πραγματοποιείται με ένα κεντρικό σύστημα ελέγχου

Προγραμματισμοί ιδιοκτήτη

Εξωτερ φραγή προγράμμ

Το σύστημα ελέγχου παρέχει τη δυνατότητα φραγής προγραμμάτων. Η φραγή πραγματοποιείται από εξωτερικό σύστημα μέσω θύρας επικοινωνίας KOM.

Εργοστασιακή ρύθμιση: Off

Κλειδωμα κερματοδέκτη

Για την αποφυγή παρεμβάσεων μπορεί στη λειτουργία προγράμματος να ρυθμιστεί ένα κλειδωμα προγράμματος. Το πρόγραμμα διακόπτεται και το κέρμα χάνεται μετά το κλειδωμα που πραγματοποιείται, αν ανοίξει η πόρτα του πλυντηρίου ρούχων.

Για να υπάρχει δυνατότητα προσθήκης ρούχων, μπορεί να αλλάξει η χρονική στιγμή του κλειδώματος.

- off
- αμέσως μετά την έναρξη του προγράμματος
- 1 λεπτό μετά την έναρξη του προγράμματος
- 2 λεπτά μετά την έναρξη του προγράμματος
- 3 λεπτά μετά την έναρξη του προγράμματος (εργοστασιακή ρύθμιση)
- 4 λεπτά μετά την έναρξη του προγράμματος
- 5 λεπτά μετά την έναρξη του προγράμματος

Διακοπή προγράμματα

Ένα πρόγραμμα σε εξέλιξη μπορεί να διακοπεί παρά την εφαρμογή φραγής.

- Ενεργό, χωρίς κωδικό (εργοστασιακή ρύθμιση)
- Ενεργό, με κωδικό
(Κωδικός από τη ρύθμιση κωδικός για προχωρημέν)
- Καμιά διακοπή

Σήμα στον κερματοδέκτη

Ρύθμιση του σήματος ανταπόκρισης του κερματοδέκτη.

- Εργοστασιακή ρύθμιση: off
- Λήξη προγράμματος
Το σήμα ανταπόκρισης πραγματοποιείται στη λήξη του προγράμματος.
- Ενεργοποίηση του πλήκτρου έναρξης
Το σήμα ανταπόκρισης πραγματοποιείται μετά την ενεργοποίηση του πλήκτρου έναρξης.
- Έναρξη και λήξη προγράμματος
Το σήμα ανταπόκρισης πραγματοποιείται στην έναρξη και στη λήξη του προγράμματος.
- Το πρόγραμμα εκτελείται
Το σήμα ανταπόκρισης πραγματοποιείται μόνιμα από την έναρξη έως τη λήξη του προγράμματος.

Δωρεάν προγράμματα

Στη λειτουργία κερματοδέκτη μπορεί να καθοριστεί, ποια προγράμματα μπορούν να χρησιμοποιηθούν χωρίς χρέωση.

Εργοστασιακή ρύθμιση: off

σβήσ σήμ εξόφ

Το «σήμα πληρωμής» σε λειτουργία κερμάτων μπορεί να διατηρηθεί μέχρι τη λήξη του προγράμματος ή να απορριφθεί μετά από 5 λεπτά χωρίς έναρξη προγράμματος.

Εργοστασιακή ρύθμιση: off

Χρόν αποκλειδ κερματοδέκτη

Ο χρόνος αναπήδησης για το σήμα πληρωμής μπορεί να ρυθμιστεί.

- σύντομο
Για κερματοδέκτες. (εργοστασιακή ρύθμιση)
- παρατεταμένο
Για κεντρικά συστήματα ελέγχου.

ΟΙΚΙΑΚΕΣ ΣΥΣΚΕΥΕΣ

Πλυντήρια-στεγνωτήρια-σιδερωτήρια ρούχων, ηλεκτρικές σκούπες, πλυντήρια πιάτων, ψυγεία, οριζόντιοι καταψύκτες, συντηρητές κρασιών, κουζίνες, εστίες ηλεκτρικές ή αερίου, απορροφητήρες κουζίνας, φούρνοι μικροκυμάτων, φούρνοι ατμού, καφετιέρες.

ΕΠΙΠΛΑ ΚΟΥΖΙΝΑΣ

Συγκροτήματα επίπλων κουζίνας
και όλοι οι τύποι εντοιχιζόμενων ηλεκτρικών συσκευών.

ΕΠΑΓΓΕΛΜΑΤΙΚΕΣ ΣΥΣΚΕΥΕΣ

Επαγγελματική φροντίδα ιματισμού: πλυντήρια-στεγνωτήρια-σιδερωτήρια. Πλυντήρια πιάτων, πλυντήρια ποτηριών, ειδικά πλυντήρια για καθαρισμό και απολύμανση ιατροτεχνολογικών προϊόντων και σκευών εργαστηρίων.

ΑΘΗΝΑ
ΚΕΝΤΡΙΚΑ ΓΡΑΦΕΙΑ – ΕΚΘΕΣΗ
Λεωφ. Μεσογείων 257
15451 Ν. Ψυχικό

801 222 4444 (αστική χρέωση πανελλαδικά)
210 679 4444 (από κινητό)

Fax: 210 679 4400
e-mail: miele@miele.gr
www.miele.gr

Υποκ/μα Κύπρου:
MIELE GALLERY
Λεωφ. Γρίβα Διγενή 46
1080 Λευκωσία

Τηλ.: (+357) 22 451 999
Service: 8000 2 999 (χωρίς χρέωση)
Fax: (+357) 22 451 909



Miele & Cie. KG
Carl-Miele-Straße 29, 33332 Gütersloh, Germany

PWM 907

el-GR

M.-Nr. 11 893 660 / 00