

Käyttö- ja asennusohje Viinikaappi



Lue **ehdottomasti** käyttö- ja asennusohje ennen laitteen asennusta, liitännöjen tekemistä ja käyttöönottoa.
Näin vältät mahdolliset vahingot ja laitteesi rikkoontumisen.

Sisältö

Tärkeitä turvallisuusohjeita	5
Pidä huolta ympäristöstäsi	14
Energiansäästöä	15
Laitteen osat	16
Ohjaustaulu	16
Symbolien selitykset.....	17
Lisävarusteet	19
Vakiovarusteet	19
Erikseen ostettavat lisävarusteet.....	19
Viinikaapin kytkeminen päälle ja pois päältä	20
Viinikaapin käyttö	20
Viinikaapin kytkeminen päälle	20
Viinikaapin kytkeminen pois päältä	21
Kun et aio käyttää laitetta pitkään aikaan.....	22
Asetusten muuttaminen	23
Lukitus 	23
Merkkiäännet 	24
Näytön kirkkaus 	25
Optimaalinen lämpötila ja ilmanlaatu	26
Optimaalinen lämpötila.....	26
Lämpötilojen säätäminen	27
Lämpötilan säätöalueet	28
Lämpötilanosoitin	28
Ilmanlaatu ja -kosteus	29
DynaCool-toiminnon (tasaisen ilmankosteuden ylläpito)  käyttö.....	29
Ilmanvaihto Active AirClean -suodattimen kautta	30
Lämpötila- ja ovihälytys	31
Esittelyvalo	33
Esittelyvalon kytkeminen päälle ja pois päältä.....	33
Esittelyvalon kirkkauden säätäminen	33
Esittelyvalon päälläoloajan säätäminen.....	34

Viinipullojen varastointi	36
Puuhyllyt.....	37
Puuhyllyjen irrottaminen.....	37
Puuhyllyjen säätäminen.....	38
Puuhyllyjen merkitseminen.....	39
Pohjalle sijoitettavan 3D-esittelyhyllyn pystyttäminen.....	39
Täyttömäärä.....	40
SommelierSet	44
SommelierSetin valmistelu.....	44
Peitelevyjen asennus kiskoihin.....	44
Lasitelineen asennus.....	45
Pullotelineen asennus.....	45
Automaattinen sulatus	46
Puhdistus ja hoito	47
Tietoa puhdistusaineista.....	47
Ennen viinikaapin puhdistusta.....	48
Sisätila, varusteet, laitteen ovi.....	48
Tulo- ja poistoilma-aukkojen puhdistus.....	49
Ovitiivisteiden puhdistus.....	49
Puhdistuksen jälkeen.....	49
Active AirClean -suodatin	50
Active AirClean -suodattimien vaihto.....	50
Vianetsintä	52
Syitä laitteesta kuuluviin ääniin	57
Huolto	58
Yhteydenotto häiriötilanteissa.....	58
EPREL-tietokanta.....	58
Takuu.....	58
Asennus	59
Sijoituspaikka.....	59
Sijoitusaukon pohjan kantavuus.....	60
Huoneenlämpötilaluokka.....	61
Side by side -asennus.....	61
Ilmankierto.....	62
Kalusteovi.....	63
Vaaka- ja pystysuuntainen rako.....	63
Kalusteoven paino.....	64

Sisältö

Sijoitusmitat.....	65
Kalusteoven mitat.....	65
Oven avautumissuunnan vaihtaminen	66
Ennen viinikaapin sijoittamista kalusteisiin.....	70
Viinikaapin sijoittaminen kalusteisiin	71
Viinikaapin valmistelu	72
Viinikaapin sijoittaminen kalusteisiin	75
Sähköliitäntä.....	85
Tietoja kauppiaille	86
Messutoiminto ■.....	86

Tärkeitä turvallisuusohjeita

Tämä viinikaappi täyttää asetetut turvallisuusmääräykset. Sen asiaton käyttö voi kuitenkin aiheuttaa henkilö- tai esinevahinkoja.

Lue tämä käyttö- ja asennusohje tarkoin ennen kuin alat käyttää viinikaappia. Se sisältää laitteiden asennukseen, turvallisuuteen, käyttöön ja huoltoon liittyviä tärkeitä ohjeita. Näin vältät mahdolliset vahingot ja viinikaapin rikkoutumisen.

Standardin IEC 60335-1 vaatimusten mukaisesti Miele kehottaa sinua lukemaan kappaleet Asennus ja Tärkeät turvallisuusohjeet ja noudattamaan niitä.

Miele ei vastaa vahingoista, jotka aiheutuvat näiden ohjeiden noudattamatta jättämisestä.

Säilytä tämä käyttöohje! Jos luovutat laitteen toiselle käyttäjälle, muista antaa käyttöohje sen mukana.



Loukkaantumisvaara lasin rikkoontuessa.

Yli 1 500 m korkeudessa laitteen oven lasi voi hajota ilmanpaineen vaihteluiden vuoksi.

Sirpaleiden terävät reunat voivat aiheuttaa vakavia vammoja.

Tärkeitä turvallisuusohjeita

Määräystenmukainen käyttö

- ▶ Tämä viinikaappi on tarkoitettu käytettäväksi kotitalouksissa ja kotitalouksien kaltaisissa ympäristöissä, kuten
 - myymälöissä, toimistoissa ja muissa työtiloissa
 - maataloilla
 - hotelleissa, motelleissa, aamiaismajoituspaikoissa yms. asuintiloissa, joissa se tarjotaan yksittäisten asiakkaiden käyttöön.Tätä viinikaappia ei ole tarkoitettu käytettäväksi ulkotiloissa.
- ▶ Käytä tätä viinikaappia vain kotitalouksien kaltaisissa ympäristöissä ja vain viinin säilyttämiseen. Kaikenlaiset muut käyttötarkoitukset ovat kiellettyjä.
- ▶ Tämä viinikaappi ei sovellu lääkkeiden, veriplasman, laboratorio-näytteiden tai vastaavien lääkinnällisistä tuotteista annetun direktiivin mukaisten aineiden tai tuotteiden varastointiin ja jäädyttämiseen. Viinikaapin vääränlainen käyttö johtaa varastoitavien tuotteiden vahingoittumiseen tai pilaantumiseen. Lisäksi viinikaappia ei saa käyttää räjähdysalttiissa tiloissa. Miele ei vastaa vahingoista, jotka johtuvat laitteen asiattomasta tai käyttöohjeiden vastaisesta käytöstä.
- ▶ Lapset tai aikuiset henkilöt, jotka eivät pysty käyttämään tätä viinikaappia turvallisesti fyysisten, aistillisten tai henkisten kykyjensä puutteellisuuden vuoksi tai jotka ovat kokemattomia ja tietämättömiä sen toiminnasta, eivät saa käyttää sitä ilman vastuullisen henkilön valvontaa tai opastusta. Tällaiset henkilöt saavat käyttää viinikaappia ilman valvontaa vain, kun heille on opetettu, miten sitä käytetään turvallisesti ja kun he ymmärtävät, mitä vaaratilanteita sen käyttöön saattaa liittyä.

Jos kotonasi on lapsia

- ▶ Pidä alle 8-vuotiaat lapset loitolla viinikaapista, jollet valvo heidän toimiaan koko ajan.
- ▶ Yli 8-vuotiaat saavat käyttää viinikaappia ilman valvontaa vain, kun heille on opetettu, miten sitä käytetään turvallisesti ja kun he ymmärtävät, mitä vaaratilanteita sen käyttöön saattaa liittyä. Lasten on tunnistettava ja ymmärrettävä vääränlaiseen käyttöön liittyvät vaaratilanteet.
- ▶ Älä anna lasten puhdistaa tai huoltaa viinikaappia ilman valvontaa.
- ▶ Valvo viinikaapin läheisyydessä oleskelevien lasten toimintaa. Älä koskaan anna lasten leikkiä viinikaapilla.
- ▶ Tukehtumisen vaara! Jos lapset saavat leikkiä pakkausmateriaaleilla, he saattavat vetää esim. pakkausmuoveja päänsä yli ja tukehtua niihin. Pidä siksi pakkausmateriaalit pois lasten ulottuvilta.

Tärkeitä turvallisuusohjeita

Tekninen turvallisuus

► Kylmäainekierron tiiviys on testattu. Viinikaappi täyttää vaaditut turvallisuusmääräykset ja asianomaiset EU-direktiivit.



► Tässä viinikaapissa käytetään kylmäaineena isobutaania (R600a), joka on ympäristöystävällistä, mutta syttyvää luonnonkaasua. Se ei vahingoita otsonikerrosta eikä pahenna kasvihuoneilmiötä. Tämän ympäristöystävällisen kylmäaineen vuoksi laitteen käyntiääni on toisinaan tavallista kovempi. Kompressorin käyntiäänien lisäksi koko kylmäaineen kiertojärjestelmästä voi kuulua nestevirtauksen ääniä. Näitä ääniä ei valitettavasti voi välttää, mutta ne eivät kuitenkaan vaikuta viinikaapin suorituskykyyn.

Varo, ettei viinikaapin kylmäaineen kiertojärjestelmä vahingoitu laitteen kuljetuksen tai kalusteisiin sijoittamisen/asennuksen aikana. Jäähdytysputkistosta ulospursuava kylmäaine saattaa vahingoittaa silmiä.

Jos kylmäainetta pääsee ulos:

- Vältä avotulta ja sytytyslähteitä.
- Irrota viinikaappi sähköverkosta.
- Tuuleta muutaman minuutin ajan tilaa, jossa viinikaappi sijaitsee.
- Ota yhteys huoltoon.

► Mitä enemmän viinikaapissa on kylmäainetta, sitä suurempaan tilaan se on sijoitettava. Jos kylmäainetta pääsee vuotamaan ilmaan, liian pienissä tiloissa voi syntyä syttyvä kaasu-ilma-seos. Kutakin 11 grammaa kylmäainetta kohti on oltava vähintään 1 m³ huonetilaa. Viinikaappisi kylmäaineen määrä on mainittu laitteen sisäpuolella olevassa arvokilvessä.

- ▶ Ennen kuin kytket viinikaapin sähköverkkoon, tarkista ehdottomasti, että sen arvokilvessä ilmoitetut sähköliitännätiedot (sulakekoko, jännite ja taajuus) vastaavat käyttämäsi sähköverkon arvoja, muuten viinikaappi voi vahingoittua. Ota epäselvissä tapauksissa yhteyttä sähköasentajaan.
- ▶ Viinikaapin sähköturvallisuus on taattu ainoastaan silloin, kun se on liitetty asianmukaisesti asennettuun, maadoitettuun sukopistorasiaan. Asennuksen maadoituksen toimivuus on ehdottomasti testattava. Myös sijoituspaikan sähköjärjestelmä on epäselvissä tapauksissa testattava.
- ▶ Viinikaapin luotettava ja varma toiminta on taattu ainoastaan silloin, kun viinikaappi on liitetty julkiseen sähköverkkoon.
- ▶ Jos laitteen verkkoliitäntäjohto vahingoittuu, sen saa vaihtaa ainoastaan Mielen valtuuttama huoltoliike. Asiattomista korjauksista voi aiheutua vaaratilanteita laitteen käyttäjälle.
- ▶ Älä liitä viinikaappia sähköverkkoon jatkojohdon tai haaroituspistorasian avulla, jottei laitteen sähköturvallisuus vaarannu (tulipalon vaara).
- ▶ Jos laitteen jännitteisiin osiin tai verkkoliitäntäjohtoon pääsee kosteutta, seurauksena voi olla oikosulku. Älä siksi sijoita viinikaappia tiloihin, missä se on alttiina kosteudelle tai roiskevedelle (esim. autotalli, pesutilat).

Tärkeitä turvallisuusohjeita

- ▶ Tätä viinikaappia ei saa käyttää muualla kuin kiinteästi paikallaan pysyvissä sijoituspaikoissa (esim. asennus laivoihin on kielletty).
- ▶ Vahingoittunut viinikaappi voi vaarantaa turvallisuutesi. Tarkasta laite näkyvien vaurioiden varalta. Älä koskaan ota vahingoittunutta viinikaappia käyttöön.
- ▶ Viinikaappia saa käyttää vain paikalleen asennettuna. Vain tällöin laitteen turvallinen toiminta on taattu.
- ▶ Viinikaappi täytyy irrottaa sähköverkosta aina asennus-, huolto- ja korjaustöiden ajaksi. Viinikaappi on kytketty pois sähköverkosta vasta, kun:
 - laitteen automaattisulake on kytketty pois päältä,
 - laitteen keraaminen sulake on kierretty irti sulaketaulusta tai
 - laitteen pistotulppa on irrotettu pistorasiasta. Kun irrotat laitteen sähköverkosta, älä vedä liitäntäjohdosta, vaan tartu aina pistotulppaan.
- ▶ Laitteen asennus-, huolto- ja korjaustyöt on jätettävä Mielen valtuuttaman huoltoliikkeen tehtäviksi. Asiattomat korjaukset saattavat aiheuttaa vaaratilanteita käyttäjälle. Miele ei vastaa asiattomista korjauksista aiheutuneista vahingoista.
- ▶ Takuu raukeaa, jos viinikaappia korjaa joku muu kuin Mielen valtuuttama huoltoliike.
- ▶ Rikkinäiset koneen osat saa vaihtaa vain alkuperäisiin Miele-varosiin. Vain näin laitteen turvallinen toiminta on taattu.
- ▶ Tämä viinikaappi on varustettu erityisvaatimukset (esim. lämmön-, kosteuden-, kemikaalien-, kulutuksen- ja värinänkestävyys) täyttävällä erikoisvalonlähteellä. Tätä valonlähdettä saa käyttää vain tähän nimenomaiseen tarkoitukseen. Tämä valonlähde ei sovellu huonetilan valaisuun. Valonlähteen saa vaihtaa ainoastaan Mielen valtuuttama huoltoliike. Tässä viinikaapissa on useampia, vähintään energiatehokkuusluokkaan E kuuluvia valonlähteitä.

Asianmukainen käyttö

▶ Viinikaapille on määritelty tietty huoneenlämpötilaluokka eikä sen raja-arvoja tulisi alittaa tai ylittää. Huoneenlämpötilaluokan saat selville viinikaapin arvokilvestä, joka löytyy laitteen sisältä. Ilmoitettua alempi huoneenlämpötila pidentää kompressorin seisontajaksoja, jolloin viinikaappi ei pysy tarpeeksi kylmänä sisältä.

▶ Laitteen ilmanotto- ja ilmanpoistoaukkoja ei saa peittää eikä tukkia. Muussa tapauksessa laitteen moitteeton ilmankierto ei ole enää taattu. Puutteellinen ilmankierto lisää sähkönkulutusta ja voi vahingoittaa laitetta.

▶ Jos säilytät viinikaapissa rasvaa tai öljyä sisältäviä elintarvikkeita, varo, ettei tuotteista mahdollisesti valuva rasva tai öljy joudu kosketuksiin viinikaapin muovisten osien kanssa. Ne voivat aiheuttaa muovin jännityshalkeamia, jolloin se murtuu tai repeää.

▶ Palo- ja räjähdysvaara. Älä säilytä räjähtäviä aineita tai räjähtäviä ponnekaasuja käyttäviä suihkepulloja viinikaapissa. Laitteen sähköisten osien aiheuttamat kipinät voivat sytyttää helposti syttyviä kaasuseoksia.

▶ Räjähdyksivaara. Älä käytä sähkölaitteita viinikaapissa. Se voi aiheuttaa kipinöintiä.

Tärkeitä turvallisuusohjeita

Varusteet ja varaosat

- ▶ Käytä ainoastaan Mielen alkuperäisiä lisävarusteita ja varaosia. Jos laitteeseen asennetaan muita osia, laitteen takuu-aika, takuu ja/ tai tuotevastuu päättyvät.
- ▶ Miele antaa toiminnallisille varaosille jopa 15 ja vähintään 10 vuoden toimitustakuun kyseisen viinikaappimallin valmistuksen päättymisen jälkeen.

Puhdistus ja hoito

- ▶ Älä öljyä ovitiivisteitä, koska öljy haurastuttaa tiivisteitä ajan kuluessa.
- ▶ Höyrytoimisen puhdistuslaitteen höyry voi päästä viinikaapin sähköä johtaviin osiin ja aiheuttaa oikosulun. Älä siksi koskaan käytä viinikaapin puhdistukseen höyrypuhdistimia.
- ▶ Terävät tai teräväreunaiset esineet vahingoittavat höyrytimiä, mikä heikentää viinikaapin toimintaa. Älä siksi käytä teräviä tai teräväreunaisia esineitä
 - huurteen poistoon,
 - kiinni tarttuneiden jäämien, kuten viinipullon etikettien irrottamiseen.

Laitteen kuljetus

- ▶ Kuljeta viinikaappia aina pystyasennossa ja omassa kuljetuspakkauksessaan, jotta välttyisit kuljetusvaurioilta.
- ▶ Loukkaantumisen ja vahingoittumisen vaara. Viinikaapin kuljettamiseen tarvitaan kaksi henkilöä, koska se on erittäin painava.

Vanhan laitteen käytöstä poistaminen

- ▶ Riko vanhassa viinikaapissasi tai muussa kylmlaitteessasi mahdollisesti oleva salpalaite ennen kuin toimitat laitteen keräyspisteeseen tai varastoon.
Näin estät leikkiviä lapsia jäämästä vahingossa lukon taakse ja joutumasta hengenvaaraan.
- ▶ Jäähdytysputkistosta ulospursuava kylmäaine saattaa vahingoittaa silmiä! Älä siksi vahingoita laitteen kylmäaineen kiertojärjestelmää esimerkiksi seuraavilla tavoilla:
 - höyrystimen jäähdytysputkiin tulee reikiä.
 - jäähdytysputki katkeaa.
 - jäähdytysputken pinta hankautuu rikki.

Kompressorissa oleva varoitusmerkki (ei kaikissa malleissa)

Tämä varoitusmerkki koskee vain laitteen kierrätystä. Normaalkäytössä mitään vaaraa ei ole.



- ▶ Kompressorin sisältämä öljy on vaarallista nieltynä tai hengitettynä.

Pidä huolta ympäristöstäsi

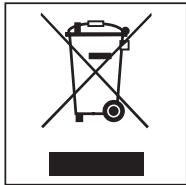
Kuljetuspakkauksen uusio- käyttö

Pakkaus suojaa viinikaappia vaurioilta kuljetuksen aikana. Pakkaukset on valmistettu luonnossa hajoavista ja uusio-
käyttöön soveltuvista materiaaleista.

Kun palautat pakkausmateriaalit kierrtoon, säästät raaka-aineita ja vähennät syntyvien jätteiden määrää. Miele-kauppiasi huolehtii yleensä kuljetuspakkauksen talteenotosta. Voit myös itse palauttaa materiaalit kierrätykseen.

Vanhan koneen käytöstä pois- taminen

Sähkö- ja elektroniikkalaitteet sisältävät monenlaisia arvokkaita materiaaleja. Ne sisältävät kuitenkin myös aineita, seoksia ja osia, jotka ovat laitteiden toiminnan ja turvallisuuden kannalta välttämättömiä. Tavallisen kuiva- tai sekajätteen joukossa tai muuten asiattomasti käsiteltyinä tällaiset aineet voivat aiheuttaa haittaa terveydelle ja vahingoittaa ympäristöä. Älä siksi missään tapauksessa hävitä vanhaa konettasi kuiva- tai sekajätteen mukana.



Vie käytöstä poistettava laite kotikuntasi järjestämään sähkö- ja elektroniikkaromun keräyspisteeseen tai kierrätyskeskukseen. Voit myös palauttaa sen kodinkoneliikkeeseen tai Mielelle. Lain mukaan olet itse vastuussa mahdollisten laitteessa olevien henkilötietojesi poistamisesta.

Huolehdi siitä, etteivät viinikaapin putkistot vahingoitu ennen kuin ne hävitetään asianmukaisesti ja ympäristöystävällisesti.

Tällä tavoin varmistat sen, etteivät jäädytysputkistojen kylmäaineet tai kompressorin sisältämä öljy joudu luontoon.

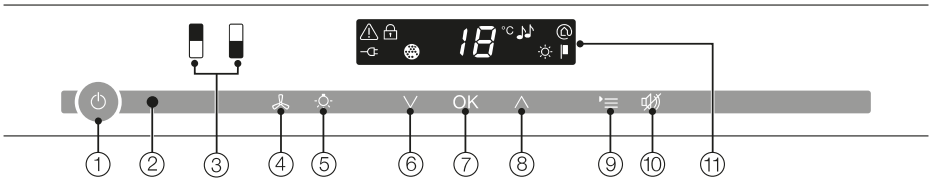
Muista aina säilyttää vanha laite poissa lasten ulottuvilta, kunnes viet sen keräyspisteeseen. Tämän käyttö- ja asennusohjeen kappaleessa Tärkeitä turvallisuusohjeita on asiaan liittyviä ohjeita.

Energiansäästöä

	Energiankulutus on normaali	Energiankulutus kasvaa
Laitteen sijoitus/huolto	Tilassa, jossa on hyvä ilmanvaihto.	Suljetussa tilassa, jossa ei ole ilmanvaihtoa.
	Suojassa suoralta auringonpaisteelta.	Suorassa auringonpaisteessa.
	Ei lämmönlähteen (lämpöpatteri, liesi) lähellä.	Lämmönlähteen lähellä (lämpöpatteri, liesi).
	Kun huoneenlämpötila on ihanteellinen, noin 20 °C.	Huoneenlämpötila on korkea, yli 25 °C.
	Pidä ilmanvaihtoaukot vapaina ja puhdista ne säännöllisesti pölystä.	Ilmanvaihtoaukot on peitetty tai ne ovat pölyisiä.
Lämpötilansäätö	10 ... 12 °C	Mitä kylmempi laitteen sisälämpötila on, sitä enemmän energiaa kuluu!
Käyttö	Kun sijoitat puuhyllyt kuten tehdastoimitustilassa.	
	Kun avaat ovea vain tarvittaessa ja mahdollisimman lyhyeksi ajaksi. Lajittele ja järjestä viinipullot.	Kun viinikaapin ovea avataan usein ja pitkäksi aikaa, kylmä pääsee karkuun ja lämmintä huoneilmaa pääsee laitteeseen. Viinikaapin kompressori joutuu toimimaan pitempiä ajanjaksoja ja energiaa kuluu.
	Älä täytä hyllyjä liian täyteen, jotta ilma pääsee kiertämään.	Heikentynyt ilmankierto vähentää kylmätehoa.








Laitteen osat

Ohjaustaulu

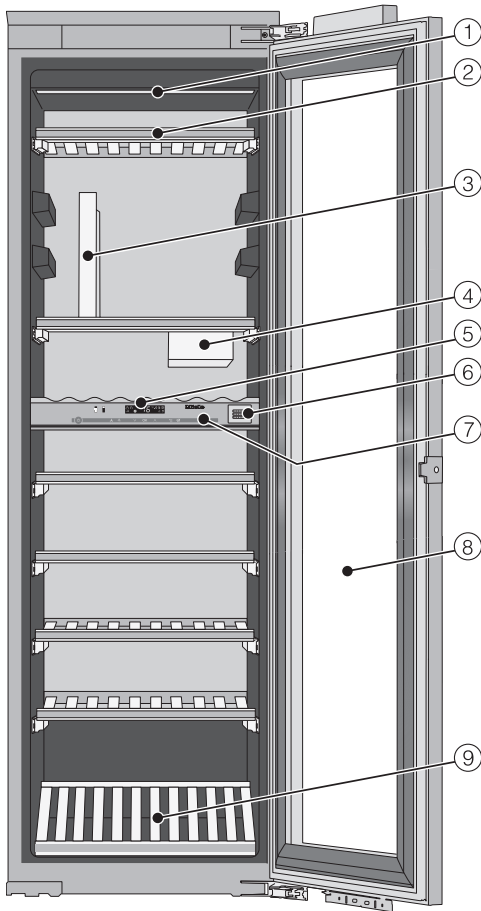


- ① Virtakytkin
koko viinikaapin kytkemiseen päälle ja pois päältä
- ② Optinen liitäntä
(vain huoltoa varten)
- ③ Viinikaapin ylimmän ja alimman temperointialueen valintapainikkeet
- ④ DynaCool-toiminnon hipaisupainike (tasaisen ilmankosteuden ylläpito)
- ⑤ Esittelyvalon hipaisupainike
- ⑥ Lämpötilan säätöpainike
(∨ kylmemmäksi)
- ⑦ Valinnan vahvistamispainike (OK)
- ⑧ Lämpötilan säätöpainike
(^ lämpimämmäksi)
- ⑨ Asetustilan hipaisupainike asetustilaan siirtymiseen ja sieltä poistumiseen
- ⑩ Lämpötila- tai oivihälyttimen hälytysäänen poistopainike
- ⑪ Näyttörüutu, jossa lämpötilan näyttö ja symboleja (symbolit näkyvät vain asetustilassa; symbolien selitykset seuraavan sivun taulukossa)

Symbolien selitykset

Symboli	Merkitys	Toiminto
	Lukitus	Estää laitteen tahattoman pois päältä kytkemisen ja asetusten muuttamisen
	Merkkiäänet	Painikeäänten valinta sekä ovihälytyksen hälytysääni
	Miele@home	Näkyvissä vain, kun laitteessa on Miele@home-tiedonsiirtomoduuli tai -tikku
	Messuasetus (näkyvissä vain, kun messuasetus on kytketty päälle)	Messuasetuksen kytkeminen pois päältä
	Näytön kirkkaus	Näytön kirkkauden säätö
	Active AirClean -suodattimen vaihdon osoitin	Sytty, kun Active AirClean -suodatin täytyy vaihtaa
	Verkkovirta (näkyvissä vain, kun viinikaappi on kytketty pois päältä)	Ilmoittaa, että viinikaappi on liitettynä sähköverkkoon, vilkkuu sähkökatkon sattuessa
	Hälytys (näkyvissä vain ovi- tai lämpötilahälytyksen aikana)	Palaa ovihälytyksen aikana; vilkkuu lämpötilahälytyksen, sähkökatkon ja muiden virheilmoitusten aikana

Laitteen osat



- ① Valolista
(molemmilla temperointialueilla)
- ② Puuhyllyt, joissa magneettillista merkintöjä varten (FlexiFrames + Noteboard)
- ③ Lasiteline*
- ④ Pulloteline* (ConvinoBox)

- ⑤ Ylimmän ja alimman temperointialueen ohjaustaulu/
Eristyslevy temperointialueiden lämpötilaerojen säilyttämiseksi
- ⑥ Active AirClean -suodatin
- ⑦ Eristyslista, joka mahdollistaa temperointialueiden välisen lämpötilaeron
- ⑧ Lasiovi, jossa UV-suodattava turvalasi
- ⑨ Pohjalle sijoitettava 3D-esittelyhylly

*** SommelierSet-tarvikesarjaan kuuluvat seuraavat osat:**

Lasiteline, pulloteline ja neljä kiskojen peitelevyä.

Vakiovarusteet

Liitu

Käytä tätä liitua kirjataksesi kunkin hyllyn sisällön magneettisiin merkintälistoihin. Näin näet yhdellä silmäyksellä, mitä viinejä kaapissa on.

Erikseen ostettavat lisävarusteet

Mielen valikoimissa on viinikaappiin sopivia hyödyllisiä lisävarusteita sekä puhdistus- ja hoitoaineita.

Mikrokuituliina yleiskäyttöön

Sormenjälkien ja kevyiden tahrojen pyyhkimiseen teräspinnoilta, ohjaustauluista, ikkunoista, huonekaluista, auton-ikkunoista yms.

MicroCloth Kit

MicroCloth Kit sisältää yleisliinan, lasinpuhdistusliinan ja kiillotusliinan. Liinat ovat erityisen repäisylujia ja kestäviä. Erikoishienojen mikrokuitujensa ansiosta liinat puhdistavat pinnat erittäin tehokkaasti.

Active AirClean -suodatin

Viinikaapin takaseinässä oleva Active AirClean -suodatin huolehtii viinikaapin optimaalisesta ilmanvaihdosta ja pitää sen ilmanlaadun erinomaisena.

WLAN-tikku (Miele@Home)

Viinikaappiin asennettava WLAN-tikku mahdollistaa tiedonsiirron, eli voit tarkistaa laitteen tilan mobiililaitteella milloin tahansa.

Erikseen ostettavia lisävarusteita voit ostaa Mielen verkkokaupasta, Mielehuollosta (ks. käyttöohjeen takasivu) tai Miele-kauppiaaltasi.

Viinikaapin kytkeminen päälle ja pois päältä

Ennen ensimmäistä käyttöker- taa

Pakkausmateriaalit

- Poista kaikki pakkausmateriaali laitteen sisätiloista.

Viinikaapin puhdistus

Noudata kappaleen ”Puhdistus ja hoito” ohjeita.

- Puhdista laitteen sisäosat ja varusteet.

Viinikaapin käyttö

Tätä viinikaappia käytetään koskettamalla hipaisupainikkeita sormella.

Laitte kuittaa jokaisen kosketuksen merkkiäänellä. Halutessasi voit kytkeä nämä äänet pois käytöstä (ks. kappale Asetusten muuttaminen – Merkkiäänet 🎵).

Viinikaapin kytkeminen päälle

Kun liität viinikaapin sähköverkkoon, näyttöruutuun ilmestyy hetken kuluttua verkkovirran symboli ⏻.



- Kosketa virtakytkintä.

Verkkovirran symboli ⏻ sammuu ja viinikaappi alkaa jäähtyä.

Kulloinkin valittuna olevan temperointialueen hipaisupainikkeen tausta muuttuu keltaiseksi ja näyttöruutuun tulee kyseisen alueen lämpötila.

Kun kytket laitteen päälle ensimmäisen kerran, temperointialueiden hipaisupainikkeet ja hälytyksen symboli ⚠️ vilkkuvat, kunnes asetetut lämpötilat on saavutettu.

Kun asetettu lämpötila on saavutettu, temperointialueen hipaisupainike alkaa palaa yhtäjaksoisesti ja hälytyksen symboli ⚠️ sammuu.

Laitteen sisävalo palaa, kun laitteen ovi on auki.

Viinikaapin kytkeminen päälle ja pois päältä

Asetuksien tekeminen

Voit muuttaa jokaisen temperointialueen asetuksia erikseen.

- Kosketa tätä varten haluamasi temperointialueen hipaisupainiketta.

Valitsemasi painikkeen tausta muuttuu keltaiseksi. Nyt voit


- säätää lämpötilaa,
- kytkeä DynaCool-toiminnon päälle.

Vinkki: Lisätietoja saat kutakin toimintoa käsittelevästä kappaleesta.

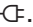
Jos säädät tämän jälkeen toisen temperointialueen lämpötilaa, sillä ei ole vaikutusta äsken säätämäsi alueen lämpötilaan.

Viinikaapin kytkeminen pois päältä



- Kosketa virtakytkintä. Jos mitään ei tapahdu, laitteen lukitus  on päällä.

Molempien temperointialueiden hipaisupainikkeet sammuvat.

Lämpötilan näyttö sammuu näyttöruudusta ja tilalle ilmestyy verkkovirran symboli .

Sisävalo sammuu ja kylmäkoneisto pysähtyy.

Viinikaapin kytkeminen päälle ja pois päältä

Kun et aio käyttää laitetta pitkään aikaan

Jollet aio käyttää viinikaappia pitkään aikaan, toimi seuraavasti:

- Kytke viinikaappi pois päältä.
- Irrota laitteen pistotulppa pistorasiasta tai kytke laitteen sulake pois päältä.
- Puhdista viinikaappi.
- Jätä viinikaapin ovi auki, niin kaappi tuulettuu eikä sen sisään muodostu ummehtunutta hajua.

Viinikaapin sisään voi muodostua homeetta, jos sitä pidetään pitkään pois päältä ilman, että sitä on puhdistettu ja varsinkin, jos laitetta ei jätetä auki. Puhdista viinikaappi ehdottomasti.

Joitakin viinikaapin asetuksia voit muuttaa vain valitsemalla ensin asetustilan.

Ovihälytyn kytkeytyy asetustilassa olon ajaksi automaattisesti pois käytöstä.

Lukitus


Lukituksen avulla voit varmistaa, ettei kukaan:

- kytke laitetta pois päältä vahingossa,
- muuta lämpötilaa vahingossa,
- kytke DynaCool-toimintoa päälle vahingossa,
- kytke esittelyvalo päälle vahingossa.

Lukituksen kytkeminen päälle/pois päältä




- Kosketa painiketta, jolla siirryt asetustilaan.

Näyttöruudussa näkyvät kaikki valittavissa olevat symbolit, symboli  vilkkuu.



- Vahvasta valintasi koskettamalla OK-painiketta.


Viimeksi valittu asetus vilkkuu näyttöruudussa ja symboli  palaa yhtäjaksoisesti.



- Koskettamalla painiketta \wedge tai ∇ voit säätää, kytetäänkö lukitus päälle vai pois päältä:
∅: lukitus on pois päältä
?: lukitus on kytketty päälle.




- Vahvasta valintasi koskettamalla OK-painiketta.

Valitsemasi asetus tallentuu, symboli  vilkkuu.



- Kosketa lopuksi uudelleen painiketta, jolla siirryt asetustilaan, niin pääset pois asetustilasta. Muussa tapauksessa elektroniikka palautuu normaalitilaan automaattisesti noin kahden minuutin kuluttua.

Kun lukitus on kytketty päälle, näytössä näkyy symboli .

Asetusten muuttaminen

Merkkiäänet 🎵

Viinikaapissa on erilaisia merkkiääniä, kuten painikeäänet ja ovi- tai lämpötilahälytyksen hälytysääni.


Voit kytkeä painikeäänet ja ovihälyttimen päälle ja pois päältä. Lämpötilahälytyksen merkkiääntä ei voi kytkeä pois päältä.

Voit valita neljästä asetusvaihtoehdosta. Vakioasetuksena on vaihtoehto 3 eli painikeäänet ja ovihälytin ovat toiminnassa.

Merkkiäänien kytkeminen päälle/pois päältä



- Kosketa asetustilan hipaisupainiketta.

Näyttöruudussa näkyvät kaikki valittavissa olevat symbolit, symboli  vilkkuu.



- Kosketa niin monta kertaa lämpötilan säätöpainiketta (^ tai ∨), että symboli 🎵 alkaa vilkkuu.



- Vahvasta valintasi koskettamalla OK-painiketta.

Viimeksi valittu asetus vilkkuu näyttöruudussa ja symboli 🎵 palaa yhtäjaksoisesti.



- Koskettamalla painiketta ^ tai ∨ voit nyt valita vaihtoehdoksi:

0: painikeäänet pois; ovihälytin pois

1: painikeäänet pois; ovihälytin päällä (4 min kuluttua)

2: painikeäänet pois; ovihälytin päällä (2 min kuluttua)

3: painikeäänet päällä; ovihälytin päällä

(2 min kuluttua)



- Vahvasta valintasi koskettamalla OK-painiketta.

Valitsemasi asetus tallentuu, symboli 🎵 vilkkuu.



- Kosketa lopuksi uudelleen asetustilan hipaisupainiketta, niin pääset pois asetustilasta.

Muussa tapauksessa elektroniikka palautuu normaalitilaan automaattisesti noin minuutin kuluttua.

Näytön kirkkaus ☀

Voit säätää näytön kirkkautta laitteen si-
joitustilan valaistusolojen mukaan.

Voit muuttaa näytön kirkkautta asteittain
väliltä 1 - 3. Tehdasasetuksena on suurin
kirkkausaste 3.

Näytön kirkkauden muuttaminen



- Kosketa painiketta, jolla siirryt asetus-
tilaan.

Näyttöruidussa näkyvät kaikki valitta-
vissa olevat symbolit, symboli ☀ vilk-
kuu.



- Kosketa niin monta kertaa lämpötilan-
säätöpainiketta (^ tai v), että sym-
boli ☀ alkaa vilkkua.



- Vahvista valintasi koskettamalla OK-
painiketta.

Viimeksi valittu asetus vilkkuu näyttö-
ruudussa ja symboli ☀ palaa yhtäjak-
soisesti.



- Koskettamalla painikkeita ^ tai v
voit nyt valita vaihtoehdoksi:
1: vähiten kirkas
2: keskikirkas
3: mahdollisimman kirkas.



- Vahvista valintasi koskettamalla OK-
painiketta.

Valitsemasi asetus tallentuu, symboli ☀
vilkkuu.



- Kosketa lopuksi uudelleen painiketta,
jolla siirryt asetustilaan, niin pääset
pois asetustilasta.
Muussa tapauksessa elektroniikka
palautuu normaalitilaan automaatti-
sesti noin kahden minuutin kuluttua.

Optimaalinen lämpötila ja ilmanlaatu

Viinit jatkavat kypsymistään myös varastoinnin aikana. Niinpä varastointilämpötilan lisäksi myös säilytyspaikan ilmanlaadulla on merkitystä viinien säilymiselle.

Tämä viinikaappi tarjoaa optimaaliset varastointiolot viineillesi, sillä sen lämpötila pysyy aina tasaisena ja ihanteellisenä viinin varastointia ajatellen, sisätilan ilmankosteus on normaalia korkeampi ja korvausilma pysyy aina mahdollisimman hajuttomana.

Lisäksi viinikaappi takaa tärinättömän säilytyksen (toisin kuin tavallinen jääkaappi), jolloin viinin kypsyminen ei häiriinny.

Optimaalinen lämpötila

Voit säilyttää viinejä viinikaapissa 6–18 °C:n lämpötilassa. Kun haluat säilyttää puna- ja valkoviinejä yhdessä, valitse lämpötilaksi 12–14 °C. Se sopii niin valko- kuin punaviineillekin. Ota punaviinit pois viinikaapista ja avaa pullot vähintään kaksi tuntia ennen nauttimishetkeä, niin viini saa happea ja sen aromi pääsee kehittymään.

Liian korkeassa säilytyslämpötilassa (yli 22 °C) viinit kypsyvät liian nopeasti eivätkä aromit pääse kehittymään. Liian alhaisessa säilytyslämpötilassa (alle 5 °C) viini ei puolestaan kypsy optimaalisesti.

Lämpimässä viini laajenee ja kylmässä se vetäytyy kokoon. Lämpötilanvaihtelut rasittavat viinejä turhaan ja viinin kehittyminen keskeytyy. Siksi viinejä on tärkeää säilyttää mahdollisimman tasaisessa lämpötilassa.

Viinityypit	Suosittelava juontilämpötila
Kevyet, hedelmäiset punaviinit:	+14 °C ... +16 °C
Voimakkaat punaviinit:	+18 °C
Roseeviinit:	+8 °C ... +10 °C
Kevyet, aromaattiset valkoviinit:	+8 °C ... +12 °C
Voimakkaat tai makeat valkoviinit:	+12 °C ... +14 °C
Samppanja, kuuhiini, Prosecco:	+6 °C ... +10 °C

* Säilytä viiniä 1–2 °C suositeltua juontilämpötilaa viileämmässä, sillä viini lämpenee aavistuksen, kun se kaadetaan lasiin.

Vinkki: Ota voimakkaat punaviinit viinikaapista 2–3 tuntia ennen tarjoilua ja avaa pullot: kun viini saa happea, sen tuoksu ja maku avautuvat parhaimmilleen.

Turvatermostaatti toimii alhaisissa huoneenlämpötiloissa

Viinikaapin turvatermostaatti huolehtii siitä, ettei laitteen lämpötila pääse missään oloissa laskemaan liian kylmäksi. Jos laitteen ympäristön lämpötila laskee alle laitteen säädetyn sisälämpötilan, termostaatti kytkee päälle sisätilan lämmityksen, joka pitää laitteen sisälämpötilan tasaisena. Jos ympäristön lämpötila laskee edelleen, laite kytkeytyy lopulta automaattisesti pois päältä.

Eristyslevy temperointialueiden lämpötilaerojen säilyttämiseksi

Viinikaapissa on kiinteä eristyslevy, joka jakaa kaapin sisätilan kahteen erilliseen temperointialueeseen. Näin voit varastoida kaapissa yhtä aikaa erityyppisiä viinejä, kuten punaviiniä ja samppanjaa.

Lämpötilojen säätäminen

Voit säätää temperointialueiden lämpötiloja toisistaan riippumatta.

- Kosketa sen temperointialueen hipaisupainiketta, jonka lämpötilaa haluat muuttaa, niin painikkeen tausta muuttuu keltaiseksi.

Näyttöruutuun ilmestyy nyt kyseisen temperointialueen senhetkinen lämpötila.

- Säädä lämpötilaa näyttöruudun alla olevalla kahdella säätöpainikkeella.

Kun kosketat



- lämpötila laskee,



- lämpötila nousee.



- Vahvasta valintasi koskettamalla OK-painiketta **tai**
- odota noin 5 sekuntia viimeisen painikkeen koskettamisen jälkeen.

Lämpötilan säätämisen aikana kulloinkin valittuna oleva lämpötila vilkkuu näyttöruudussa.

Optimaalinen lämpötila ja ilmanlaatu

Lämpötilan säätöpainikkeita koskettaessasi näyttöruudussa näkyy seuraavaa:

- Ensimmäinen kosketus:
Viimeksi valittu lämpötila alkaa vilkkua.
- Jokainen seuraava kosketus:
Lämpötila-arvo muuttuu 1 °C:n askelin.
- Kun pidät sormea säätöpainikkeella:
Lämpötila-arvo muuttuu nopeasti.

Kun olet saavuttanut ylimmän tai alimman mahdollisen lämpötilan, laitteesta kuuluu kielteinen merkkiääni (jos painikeäänet on kytketty päälle).

Noin viiden sekunnin kuluttua viimeisestä painikkeen kosketuksesta lämpötilanosoitin alkaa näyttää kyseisen temperointialueen **senhetkistä** lämpötilaa.

Lämpötilan säätämisen jälkeen kestää jonkin aikaa, ennen kuin valitsemasi lämpötila saavutetaan.

Näyttöruudussa näkyy aina **senhetkisen todellinen** lämpötila.

Lämpötilan säätöalueet

Voit säätää molempien temperointialueiden lämpötilaa välillä 5–20 °C.

Jos huoneenlämpötila on erittäin korkea (yli 32 °C), viinikaapin alimman temperointialueen lämpötila saattaa nousta jonkin verran, n. 2 °C yli asetetun lämpötilan.

Älä siksi säilytä pohjalle sijoitettavalla 3D-esittelyhyllyllä viinejä, jotka eivät saa altistua yhtään asetettua lämpötilaa korkeammille lämpötiloille. Säilytä tällaisia viinejä jollakin ylemmällä puuhyllyllä.

Lämpötilanosoitin

Normaalikäytössä näyttöruudun lämpötilanosoitin osoittaa kulloinkin valittuna olevan temperointialueen senhetkistä lämpötilaa.

Jos viinikaapin jonkin temperointialueen lämpötila on säätöalueen ulkopuolella, lämpötilanosoittimessa vilkkuu vain viivoja.

Ympäröivän huoneilman lämpötilan ja valitsemasi lämpötila-asetuksen mukaan voi kuluja useita tunteja, ennen kuin laite saavuttaa halutun lämpötilan pysyvästi.

Ilmanlaatu ja -kosteus

Tavallisten jääkaappien ilmankosteus on liian alhainen viineille, sen vuoksi jääkaappi ei sovi viinin pitkäaikaiseen säilytykseen. Suuri ilmankosteus on erittäin tärkeää viinien säilymisen kannalta: tällöin luonnonkorokit pysyvät kosteina myös ulkopuolelta. Jos ilmankosteus on liian alhainen, korkki kuivuu ulkoapäin eikä sulje enää pulloa ilmatiiviisti. Juuri tästä syystä viinit tulee säilyttää vaaka-asennossa: näin korkki pysyy kosteana myös sisäpuolelta. Jos pulloon pääsee tunkeutumaan ilmaa, viini pilaantuu väijäämättä!



Liika kosteus aiheuttaa vaurioiden vaaran.

Kosteusprosentti nousee ja liika kosteus tiivistyy kaapin sisätilaan. Tiivistyvä vesi voi vahingoittaa viinikaappia esim. aiheuttamalla korroosiota.

Älä kostuta viinikaapin sisäilmaa itse lisää esim. asettamalla kaappiin vesikulhoa.

DynaCool-toiminnon

(tasaisen ilmankosteuden ylläpito) 
käyttö

DynaCool lisää koko viinikaapin suhteellista ilmankosteutta. Se myös pitää kosteuden ja lämpötilan tasaisena koko viinikaapin alueella, jotta kaikilla viineilläsi on yhtä hyvät olosuhteet.

Näin kaapin sisäilma pysyy jatkuvasti perinteisen viinikellarin oloja vastaavana.

DynaCool-toiminnon kytkeminen päälle

Kun haluat käyttää viinikaappia viinien pitkäaikaiseen varastointiin, suosittelemme, että pidät DynaCool-toimintoa päällä koko ajan.



- Kytke DynaCool-toiminto pois päältä koskettamalla sen painiketta, niin sen tausta muuttuu keltaiseksi.

Vaikkaet olisikaan kytkenyt DynaCool-toimintoa päälle, viinikaapin puhaltimet kytkeytyvät päälle aina jäähdytyskojeiston käynnistyessä. Näin viinikaapin sisäilma pysyy optimaalisena.

Puhaltimet pysähtyvät aina, kun avaat laitteen oven, ja jatkavat toimintaansa, kun suljet sen taas!

Optimaalinen lämpötila ja ilmanlaatu

DynaCool-toiminnon kytkeminen pois päältä

Koska DynaCool-toiminnon käyttö lisää energiankulutusta jonkin verran ja viinikaappi pitää sen käytössä ollessa vähän tavallista enemmän ääntä, voit halutessasi kytkeä toiminnon väliaikaisesti pois päältä.



- Kytke DynaCool-toiminto pois päältä koskettamalla sen painiketta, niin sen keltainen tausta sammuu.

Ilmanvaihto Active AirClean -suodattimen kautta


Active AirClean -suodatin huolehtii viinikaapin optimaalisesta ilmanvaihdosta ja siten myös sen erinomaisesta ilman laadusta.

Laitteeseen tulee Active AirClean -suodattimen kautta raikasta ilmaa laitteen ulkopuolelta.

Puhaltimet (DynaCool-toiminto) jakavat ilman tasaisesti laitteen sisätilaan.


Ulkopuolelta tulevan ilman suodatuksella Active AirClean -suodattimen kautta varmistetaan, että laitteen sisään pääsee vain raikasta, pölytöntä ja hajutonta ilmaa.

Näin viinisi ovat turvassa vierailta hajuilta, jotka viinikaapin sisään päästessään voisivat tunkeutua viineihin korkin läpi.

Active AirClean -suodatin on vaihdettava säännöllisesti. Näyttörüutuun ilmestyvä suodattimen vaihdon osoitin  muistuttaa sinua siitä (ks. "Active AirClean -suodatin").


Viinikaapissa on hälytysäänijärjestelmä, jottei viinikaapin lämpötila pääse nousemaan tai laskemaan huomaamatta, mikä voisi olla haitallista viineillesi.

Lämpötilahälytys

Jos jommankumman temperointialueen lämpötila nousee yli tai laskee alle tietyn arvon, kyseisen temperointialueen hipaisupainike alkaa vilkkua ohjaustaulussa ja samalla hälytyksen symboli  alkaa vilkkua näyttöruudussa. Lisäksi laitteesta kuuluu hälytysääni.

Hälytysääni kuuluu ja hälytyksen symboli näkyy aina,

- kun kytket viinikaapin päälle, mikäli sen jonkin osan lämpötila poikkeaa liian paljon asettamastasi lämpötila-arvosta.
- kun olet pitänyt viinikaapin ovea kauan auki, esim. viinipulloja järjestellessäsi, ja kaappiin on päässyt liikaa lämmintä huoneilmaa,
- kun asetat viinikaappiin suuria määriä huoneenlämpöisiä viinipulloja,
- kun huoneistossa on ollut sähkökatko,
- kun viinikaapissa on jokin vika.

Kun hälytyksen aiheuttanut syy on poistunut, hälytysääni vaikenee ja hälytyksen symboli  sammuu. Kyseisen temperointialueen hipaisupainike palaa jälleen yhtäjaksoisesti.


Lämpötilahälytyksen keskeyttäminen

Voit halutessasi keskeyttää hälytysäänin ennen aikojaan.



- Kosketa lämpötilahälytyksen poistopainiketta.

Hälytysääni vaikenee.

Kyseisen temperointialueen hipaisupainike ohjaustaulussa ja näyttöruudun hälytyssymboli  vilkkuvat edelleen, kunnes hälytyksen aiheuttanut syy on poistunut.

Lämpötila- ja ovihälytys

Ovihälytin

Jos laitteen ovi jää auki yli kahden minuutin ajaksi, laitteesta kuuluu hälytysääni. Molempien temperointialueiden hipaisupainikkeet vilkkuvat. Hälytyksen symboli ⚠ palaa näyttöruudussa.

Kun suljet laitteen oven, hälytysääni vaikeenee. Temperointialueiden hipaisupainikkeet lakkaavat vilkkumasta ja hälytyksen symboli ⚠ sammuu.

Jos laitteesta ei kuulu hälytysääntä, vaikka ovi on pitkään auki, hälytysääni on otettu pois käytöstä (ks. kappale Asetusten muuttaminen – Merkkiäännet ♪♪).

Ovihälytyksen keskeyttäminen

Voit halutessasi keskeyttää hälytysäänien ennen aikojaan.



- Kosketa ovihälytyksen poistopainiketta.

Hälytysääni vaikeenee.

Temperointialueiden hipaisupainikkeet vilkkuvat ja hälytyksen symboli ⚠ palaa edelleen, kunnes laitteen ovi suljetaan.

Jos haluat pitää viinipullosi tyylikkäästi näkyvillä myös silloin, kun laitteen ovi on kiinni, voit kytkeä viinikaapin sisävalaistuksen palamaan myös oven ollessa kiinni.

Jokaisella temperointialueella on oma erillinen valolistansa, joten voit valaista viinikaapin kaikki kolme osaa.

Valolistoissa käytetään LED-lamppuja, jotka eivät tuota lämpöä eivätkä UV-valoa, joten valaistus ei vahingoita viinejäsi.

Esittelyvalon kytkeminen päälle ja pois päältä



- Kosketa esittelyvalon hipaisupainiketta, niin sen tausta muuttuu keltaiseksi.

Nyt sisävalo palaa myös laitteen oven ollessa kiinni.

Kun haluat kytkeä esittelyvalon taas pois päältä

- Kosketa esittelyvalon hipaisupainiketta, niin sen keltainen tausta sammuu.

Nyt sisävalo ei pala, kun laitteen ovi on kiinni.

Esittelyvalon kirkkauden säätäminen

Voit säätää esittelyvalon kirkkautta.



- Kosketa esittelyvalon hipaisupainiketta, niin sen tausta muuttuu keltaiseksi.
- Kosketa esittelyvalon hipaisupainiketta niin pitkään (n. neljän sekunnin ajan), että / alkaa vilkkua näyttöruudussa (h alkaa vilkkua n. kahden sekunnin kuluttua).
- Säädä kirkkautta lämpötilan säätöpainikkeilla (∨ ja ∧). Pidä painikkeita painettuna. Säätö tapahtuu portaattomasti, mutta sitä ei näy näyttöruudussa.

Kun painat hipaisupainiketta



- valaistus himmenee



- valaistus kirkastuu.

Esittelyvalo



- Vahvista valintasi koskettamalla OK-painiketta.

Säätämäsi kirkkaus tallentuu. Lämpötilanosoitin tulee takaisin näyttöruutuun.

Kun suljet laitteen oven, esittelyvalo palaa säätämälläsi kirkkaudella. Kun taas avaat oven seuraavan kerran, normaali sisävalo palaa.

Esittelyvalon päälläoloajan säätäminen

Esittelyvalon päälläoloajan tehdasasetus on 30 minuuttia.

Voit asettaa valon päälläoloajaksi 30, 60, 90 minuuttia tai 00 (palaa koko ajan). Esittelyvalo palaa tällöin aiemmin valitsemallasi kirkkaudella.

- Avaa laitteen ovi.



- Kosketa esittelyvalon hipaisupainiketta, niin sen tausta muuttuu keltaiseksi.
- Kosketa esittelyvalon hipaisupainiketta uudelleen niin pitkään (n. 2 sekunnin ajan), että h alkaa vilkkua näyttöruudussa.
- Aseta esittelyvalon päälläoloaika lämpötilan säätöpainikkeilla (∨ ja ∧). Aika (minuutteina) näkyy vilkkuvana näyttöruudussa.

Kun kosketat



- päälläoloaika lyhenee 30 minuuttia




- päälläoloaika pitenee 30 minuuttia.



- Vahvista valintasi koskettamalla OK-painiketta.

Valitsemasi päälläoloaika tallentuu laitteen muistiin. Näyttöruutu alkaa jälleen näyttää lämpötilaa.

Päälläoloaika alkaa aina uudelleen siitä, kun avaat ja suljet laitteen oven.

 Kirkas LED-valo aiheuttaa loukkaantumisvaaran.

Tämä valaisin kuuluu laserluokkaan 2/2M. Jos lampun suojus on rikki, valo voi aiheuttaa silmävaurioita.

Jos lampun suojus on vahingoittunut, älä katso valaisimeen millään optisilla instrumenteilla (suurennuslasilla tms.).


Viinipullojen varastointi

Tärinä ja liike haittaavat viinien kypsymistä, mikä puolestaan voi vaikuttaa heikentävästi viinin makuun.

Jottet joutuisi turhaan liikuttelemaan muita viinipulloja ottaessasi viiniä kaapista, järjestä samantyyppiset viinit mielellään vierekkäin samalle puuhyllylle. Vältä lisäksi viinipullojen pinoamista päällekkäin hyllylle.


Pyri säilyttämään pullot vaaka-asennossa, niin korkit pysyvät sisältä kosteina, eikä pulloihin pääse ilmaa.

Vinkki: Kun säilytät viinikaapissa luonnonkorkilla suljettuja viinipulloja, viinikaapin ilmankosteutta kannattaa lisätä (ks. kappale Optimaalinen lämpötila ja ilmanlaatu – DynaCool-toiminnon (tasaisen ilmankosteuden ylläpito) käyttö).

 Viinipullojen putoaminen aiheuttaa loukkaantumisvaaran.

Kun vedät puuhyllyjä ulos, ole varovainen, ettei viinipulloja pääse putoamaan ulos kaapista. Näin voi käydä, jos pullot pääsevät ottamaan kiinni yläpuoliseen puuhyllyyn.

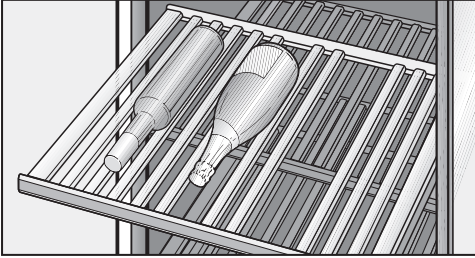
Kun vedät hyllyä ulos, tee se hitaasti ja varovasti.

 Rikkoontunut lasi aiheuttaa loukkaantumisvaaran.

Jos hyllyt tai viinipullot jäävät liian eteen, ne voivat vaurioittaa laitteen lasiovea, kun työnnät oven kiinni. Varmista, etteivät hyllyt tai viinipullot jää liian eteen!

Älä peitä takaseinässä olevia ilmankiertoaukkoja – tämä on tärkeää laitteen jäähdytystehon kannalta!

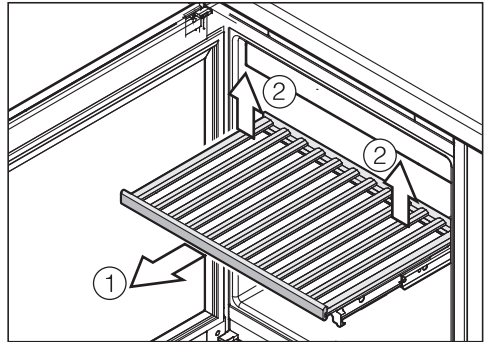
Puuhylyt



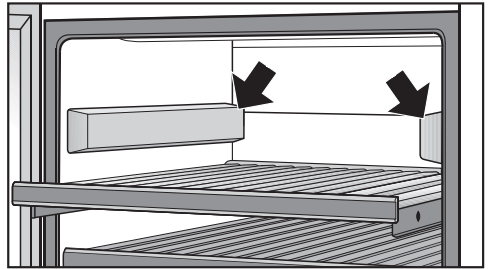
Kiskoilla kulkevat hyllyt saa vedettyä pitkälle ulos, mikä helpottaa viinien laittamista kaappiin ja niiden ottamista sieltä pois.

Puuhylyjen irrottaminen

Voit halutessasi irrottaa jonkin puuhylyistä ja asettaa sen myöhemmin takaisin paikalleen.

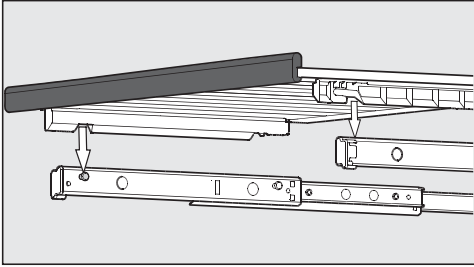


- Vedä puuhylyä ulospäin vasteseen saakka ①.
- Irrota puuhyly takaa nostamalla puuhylyä vasemmalta ja oikealta puolelta ②.
- Nosta puuhyly pois viinikaapista.

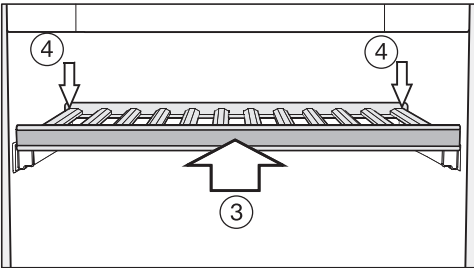


- Jos joskus tarvitset viinikaappiin enemmän tilaa, peitä ylemmät, vapaaksi jääneet kiskot, laitteen mukana toimitetuilla peitelevyillä. Peitelevyn paksumpi puoli tulee eteenpäin. Peitelevyt pysyvät paikallaan magneetin avulla.

Viinipullojen varastointi



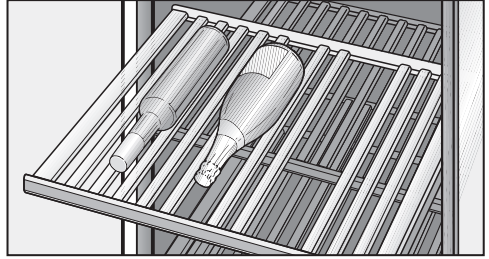
- Kun haluat asentaa puuhyllyn takaisin, aseta se ulosvedetyille kiskoille. Puuritiän kolot sopivat pidiketappeihin. Aseta puuritiä niin päin, että magneettinen merkintälista jää etureunaan.



- Työnnä puuhylly laitteen sisään niin pitkälle kuin se menee ③.
- Paina puuhyllyä taaksepäin niin, että se napsahtaa kiinni edestä.
- Paina puuhyllyä takaa alaspäin niin, että se napsahtaa kiinni takaa ④.

Puuhyllyjen säätäminen

Voit säätää puuhyllyjen rimojen etäisyyttä viinipullojen koon mukaan. Näin saat jokaisen pullon pysymään tukevasti paikallaan.

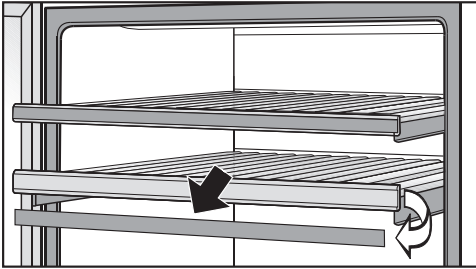


- Nosta yksittäisiä rimoja ylöspäin ja siirrä niitä tai ota ne kokonaan pois. Näin voit muokata puuhyllyn viinipullojesi kokoon sopivaksi.

Puuhyllysten merkitseminen

Jotta pysyt selvillä siitä, mitä milläkin hyllyllä on, voit tehdä liidulla merkintöjä puuhyllysten liitutaulumaalilla käsitelyihin magneettilistoihin.

Käytä laitteen mukana toimitettua liitua. Halutessasi voit irrottaa magneettilistat merkintöjen tekoa varten:



- Tartu listaan sivuilta ja nosta se eteenpäin pois paikaltaan. Magneettilistat ovat magneetilla kiinni hyllyissä.
- Poista tarpeettomat merkinnät magneettilistasta kostutetun kankaan avulla.

! Vääränlaisten puhdistusaineiden aiheuttama vaurioiden vaaran.

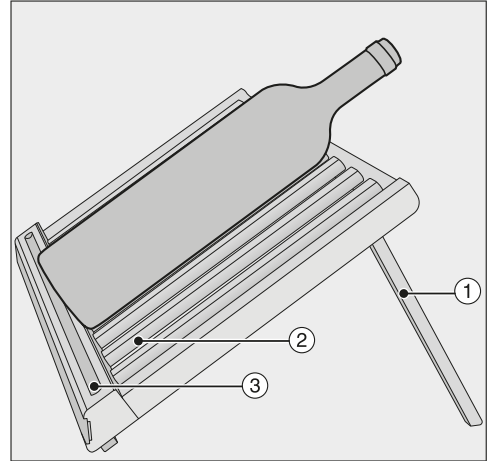
Pesuaineet voivat vahingoittaa magneettilistojen liitutaulumaalipintaa.

Käytä magneettilistojen puhdistukseen vain pelkkää vettä.

- Tee listaan haluamasi merkinnät laitteen mukana toimitetulla liidulla ja kiinnitä lista sitten takaisin puuhyllyyiin.

Pohjalle sijoitettavan 3D-esittelyhyllyn pystyttäminen

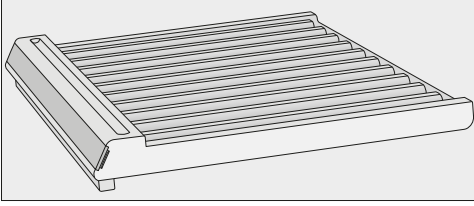
Aseta 3D-esittelyhylly viinikaapin pohjalle.




- Pystytä 3D-esittelyhylly kaltevaan asentoon takimmaisten listojen ① avulla.
- Ota tarvittava määrä rimoja pois tai siirrä rimoja sivuun nostamalla niitä ylöspäin. Näin voit muokata 3D-esittelyhyllyn viinipullojesi koon mukaan.
- Aseta viinipullo varovasti 3D-esittelyhyllyyn.

Vinkki: 3D-esittelyhyllyssä on pieni säilytystila ③ laitteen mukana toimitettua liitua varten.

Viinipullojen varastointi




- Ellet halua käyttää viinikaapin pohjalle sijoitettavaa 3D-esittelyhyllyä viinipullojen esittelyyn, taita hyllyn takimmais-
set listat sisään.
- Aseta kokoonlaitettu 3D-esittelyhylly lappeelleen viinikaapin pohjalle ja työnnä se varovasti aivan kiinni kaapin takaseinään.
- **Huomaa!** Säilytä kokoonlaitetulla 3D-esittelyhyllyllä vain **enintään 270 mm:n korkuisia** viinipulloja (esim. piccolo-pulloja).

 Loukkaantumisvaara ja laitteen vahingoittumisen vaara!

Jos hyllyt tai viinipullot jäävät liian eteen, ne voivat vaurioittaa laitteen lasiovea, kun työnnät oven kiinni. Varmista, etteivät hyllyt tai viinipullot jää liian eteen!

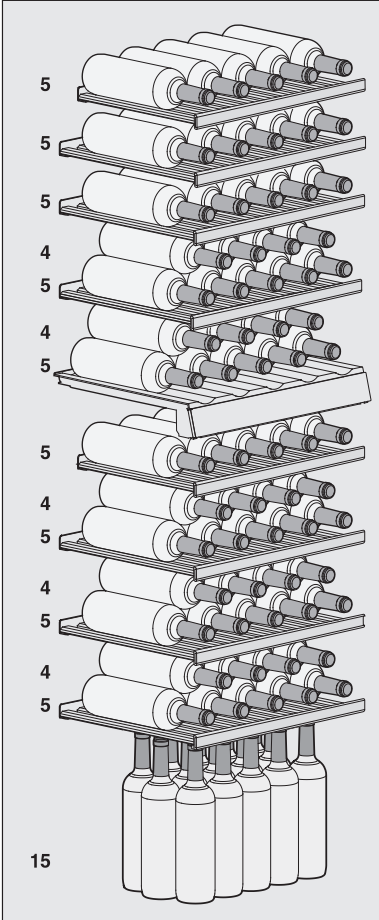
Säilytä kokoonlaitetulla 3D-esittelyhyllyllä vain **enintään 270 mm:n korkuisia** viinipulloja (esim. piccolo-pulloja). Jos haluat säilyttää viinikaapissa viinipulloja, jotka ovat tätä korkeampia, aseta ne jollekin muulle puuhyllylle.

Täyttömäärä

 Laitteen vahingoittumisen vaara!
Yksittäiset puuhyllyt kestävät enintään 25 kg kuormituksen.
Vältä kuitenkin viinipullojen pinoamista puuhyllyille päällekkäin yli kahteen kerrokseen!

Ilman SommelierSet-tarvikesarjaa

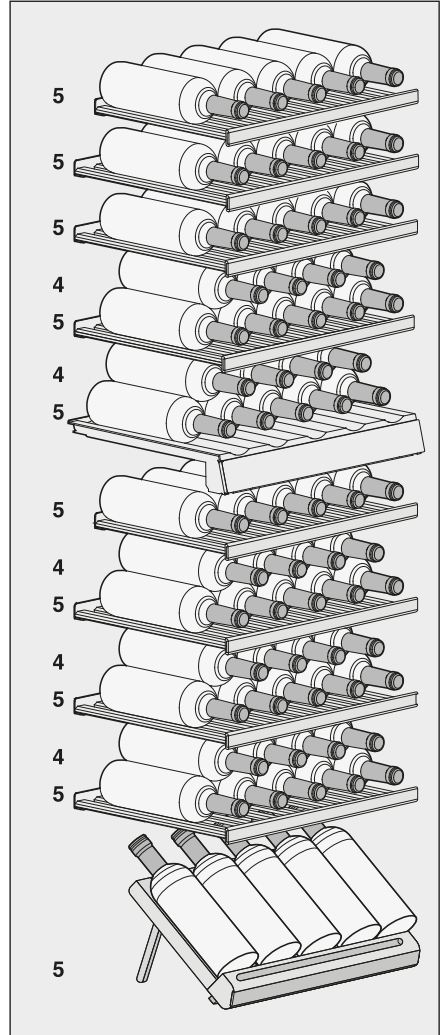
- Ilman pohjalle sijoitettavaa 3D-esittelyhyllyä



Kun otat viinikaapin pohjalle sijoitettavan 3D-esittelyhyllyn pois, viinikaappiin mahtuu yhteensä **80 viinipulloa** (0,75 l bordeaux-pulloa), niistä 33 pulloa ylimmälle ja 47 alimmalle temperointialueelle.

Kaappiin mahtuu 80 viinipulloa vain, kun 3D-esittelyhylly ei ole käytössä.

- Kun pohjalle sijoitettava 3D-esittelyhylly on esittelyasennossa



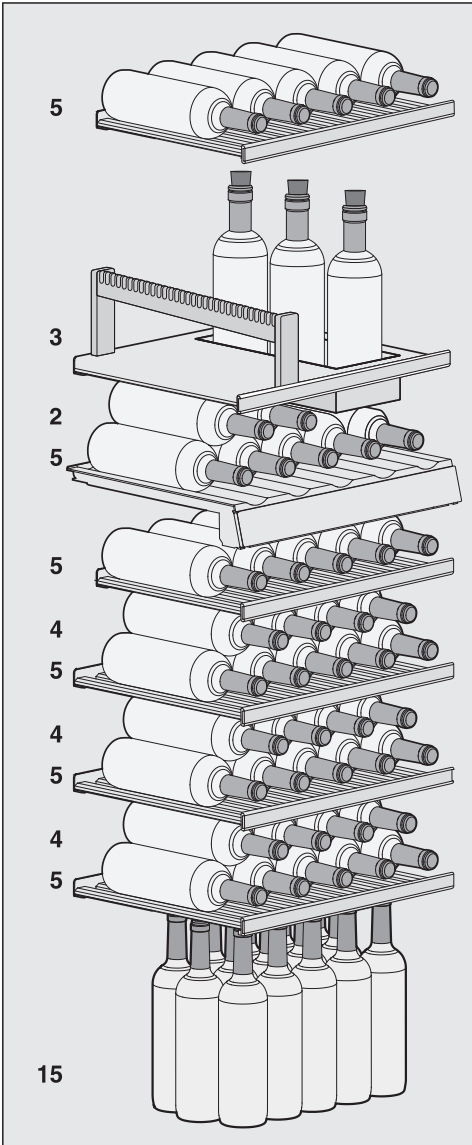
Kun viinikaapin pohjalle sijoitettava 3D-esittelyhylly on esittelyasennossa, viinikaappiin mahtuu yhteensä **70 viinipulloa** (0,75 l bordeaux-pulloa), niistä 33 pulloa ylimmälle ja 37 alimmalle temperointialueelle.

Viinipullojen varastointi

Kun SommelierSet-tarvikesarja on käytössä

- Ilman pohjalle sijoitettavaa 3D-esittelyhyllä

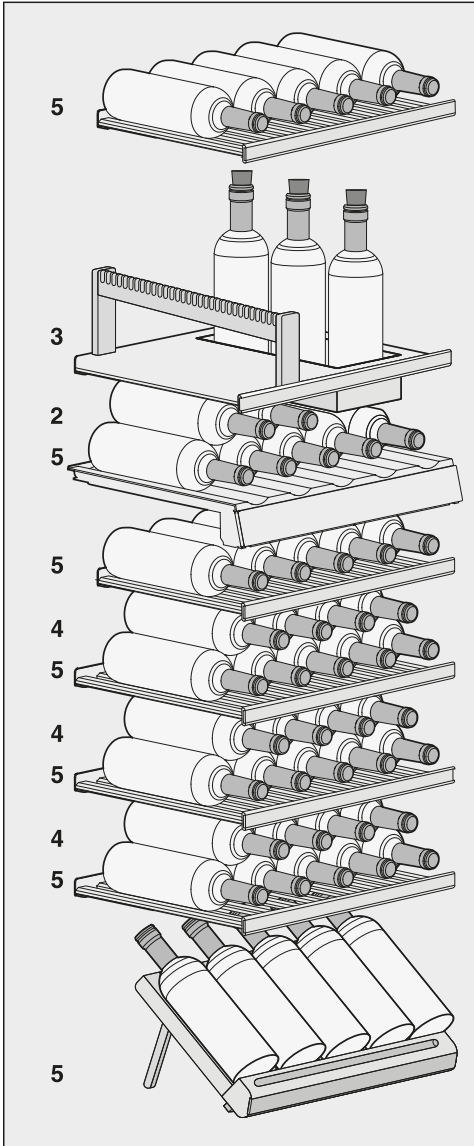
Viinikaappiin mahtuu yhteensä **62 viinipulloa** (0,75 l bordeaux-pulloa), niistä 15 pulloa ylimmälle ja 47 alimmalle temperointialueelle.



Viinipullojen varastointi

- Kun pohjalle sijoitettava 3D-esittelyhylly on esittelyasennossa

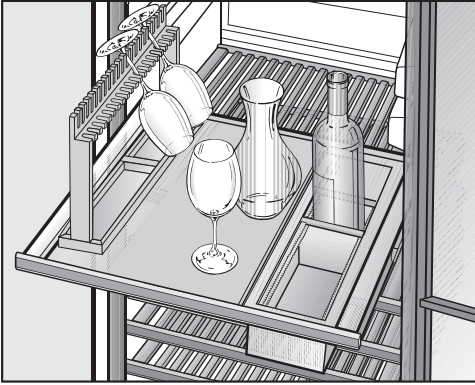
loa (0,75 l bordeaux-pulloa), niistä 15 pulloa ylimmälle ja 37 alimmalle temperointialueelle.



Kun viinikaapin pohjalle sijoitettava 3D-esittelyhylly on esittelyasennossa, viinikaappiin mahtuu yhteensä **52 viinipul-**

SommelierSet

SommelierSetin valmistelu

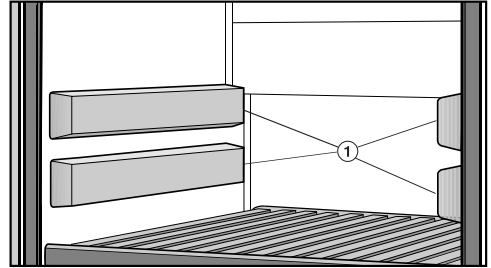


SommelierSetin avulla voit valmistella viinit nauttaviksi jo etukäteen viinikaappissa. Voit säilyttää siellä laseja ja tarvikkeita sekä dekantoida viinin ja säilyttää avattuja viinipulloja.

Voit asettaa SommelierSetin joko ylimmälle tai alimmalle temperointialueelle, kun irrotat molemmat sen yläpuolella olevat puuhyllyt.

Peitelevyjen asennus kiskoihin

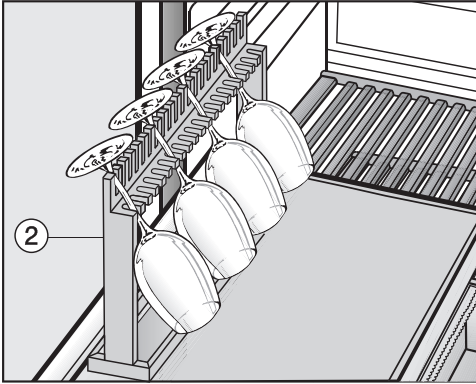
- Irrota molemmat SommelierSetin yläpuoliset puuhyllyt vetämällä niitä eteenpäin ulos vasteeseen asti ja nostamalla ne sitten ylöspäin pois kiskoilta. Pidä kiinni kehyksistä.



- Aseta laitteen mukana toimitetut neljä peitelevyä ① vapaaksi jääneiden kiskojen suojaksi. Peitelevyn paksumpi puoli tulee eteenpäin.

Lasitelineen asennus

Halutessasi voit säilyttää ja jäähdyttää viinilaseja lasitelineessä.

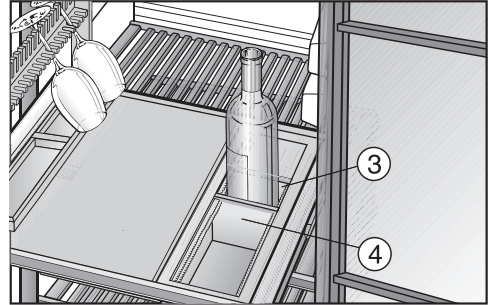


- Irrota lasitelineen ② käyttöä varten tarvittava määrä rimoja puuhyllystä.
- Aseta lasiteline ② puuhyllylle.

Vinkki: Telineen alaosassa on kaksi lokeroa, joissa voit säilyttää erilaisia tarvikkeita, kuten korkkiruuvia, viinurinveistä tai liitua.

Pullotelineen asennus

Pullotelineessä voit säilyttää avattuja viinipulloja.



- Irrota tarvittava määrä rimoja puuhyllystä ja aseta pulloteline ③ hyllylle.
- Siirrä pullotelineen erottimia ④ viinipullojen koon mukaan niin, että pullot pysyvät tukevasti pystyssä eivätkä ota kiinni toisiinsa.

Vinkki: Kun aiot säilyttää avattuja viinipulloja jonkin aikaa, suosittelemme, että poistat niistä ilman, koska muuten viinin maku ja aromi heikkenevät ja viini pilaantuu nopeammin. Tätä varten on kehitetty erityisiä laitteita (esim. tyhjökorkki), jotka imevät pullosta suljettaessa ilman pois, jolloin siihen muodostuu tyhjiö.

Automaattinen sulatus

Viinikaappi sulaa automaattisesti.

Varo, ettei laitteen elektronisiin osiin tai valaisimeen pääse vettä.



Kosteus aiheuttaa vaurioiden vaaran.

Höyrypuhdistimen höyry voi vahingoittaa laitteen muovisia osia ja elektroniikkaa.

Älä käytä viinikaapin puhdistukseen höyrypuhdistimia.

Älä koskaan irrota viinikaapin sisällä olevaa arvokilpeä. Arvokilpeä tarvitaan mahdollista huoltoa varten!

Tietoa puhdistusaineista

Välttyäksesi pintojen vahingoittumiselta **älä käytä puhdistuksessa**

- sooda-, ammoniakki-, happo- tai kloridipitoisia puhdistusaineita
- kalkkia irrottavia puhdistusaineita
- hankaavia puhdistusaineita, esim. hankausjauhetta, nestemäistä hankausainetta, puhdistuskiviä
- liuotinaineita sisältäviä puhdistusaineita
- ruostumattoman teräksen puhdistusaineita
- astianpesukoneen pesuaineita
- uuninpuhdistusaineita
- lasinpesuaineita (paitsi laitteen oven lasiin)
- hankaavia kovia sieniä tai harjoja, esim. kattiloiden puhdistukseen tarkoitettuja sieniä
- ihmesieneä (taikasieniä)
- teräviä metallikaapimia

Käytä viinikaapin sisätilan puhdistukseen vain elintarvikkeille haitattomia puhdistus- ja hoitoaineita.

Suosittelomme puhdistusta haalealla vedellä ja tilkalla käsiastianpesuainetta.

Puhdistus ja hoito


Ennen viinikaapin puhdistusta

- Kytke viinikaappi pois päältä.
- Ota kaikki viinipullot ulos viinikaapista ja aseta ne viileään paikkaan.
- Irrota kaikki irti lähtevät osat puhdistusta varten.
- Irrota magneettilistat puuhyllyistä ennen hyllyjen puhdistamista.

Sisätila, varusteet, laitteen ovi

Puhdista viinikaappi säännöllisesti, mutta vähintään kerran kuussa. Älä anna likaantumien kuivua kiinni, vaan pyyhi ne pois mahdollisimman pian.

- Puhdista laitteen sisätila haalealla vedellä, jossa on tilkka käsiastianpesuainetta.
- Puhdista kaikki puuosat kostealla liinalla, ne **eivät** saa kastua.

 Asiaton puhdistus aiheuttaa laitteen vaurioitumisen vaaran. Magneettilistojen liitutaulumaalipinnoite voi vahingoittua. **Älä käytä** puuhyllyjen etureunassa olevien magneettilistojen puhdistukseen mitään pesuaineita, ainoastaan puhdasta vettä.


- Huuhtelee sisätila ja varusteet huolellisesti puhtaalla vedellä ja kuivaa ne lopuksi pehmeällä liinalla. Jätä puhdistuksen jälkeen viinikaapin ovi vähäksi aikaa auki.
- Pese laitteen oven lasipinnat lasipinnoille tarkoitetulla puhdistusaineella.

Tulo- ja poistoilma-aukkojen puhdistus

Pölyn kerääntyminen lisää energiankulutusta.

- Puhdista laitteen tulo- ja poistoilma-aukot säännöllisesti harjalla tai pölynimurin pölysuuttimella (esim. Miele pölynimurin pölyharjalla).

Ovitiivisteiden puhdistus

 Vääränlainen puhdistus aiheuttaa vaurioiden vaaran.

Öljyt ja rasvat voivat haurastuttaa oven tiivistettä.

Älä siksi öljyä tai rasvaa tiivisteitä.

- Puhdista ovitiivisteet säännöllisesti pelkällä vedellä ja kuivaa ne aina lopuksi pehmeällä liinalla.


Puhdistuksen jälkeen

- Aseta kaikki osat takaisin viinikaappiin.
- Liitä viinikaapin pistotulppa takaisin pistorasiaan ja kytke laite päälle.
- Aseta viinipullot takaisin viinikaappiin ja sulje laitteen ovi.

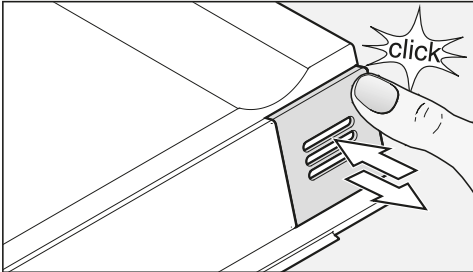
Active AirClean -suodatin

Laitteeseen tulee Active AirClean -suodattimen kautta raikasta ilmaa laitteen ulkopuolelta. Ulkopuolelta tulevan ilman suodatuksella Active AirClean -suodattimen kautta varmistetaan, että laitteen sisään pääsee vain raikasta, pölytöntä ja hajutonta ilmaa.

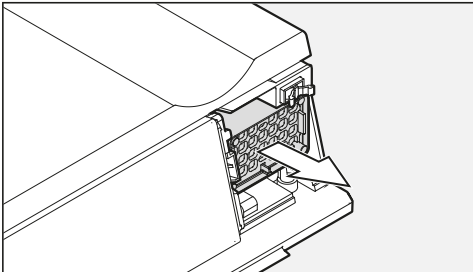
Laitteeseen pyytää sinua vaihtamaan Active AirClean -suodattimen vähintään 12 kuukauden välein.

Kun näyttöruutuun ilmestyy Active AirClean -suodattimen symboli , vaihda Active AirClean -suodatin.

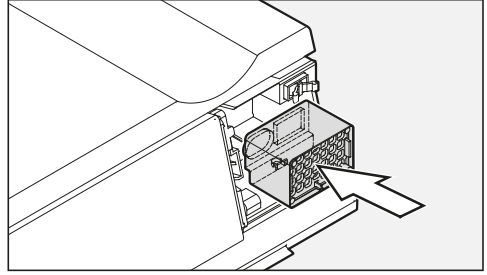
Active AirClean -suodattimien vaihto



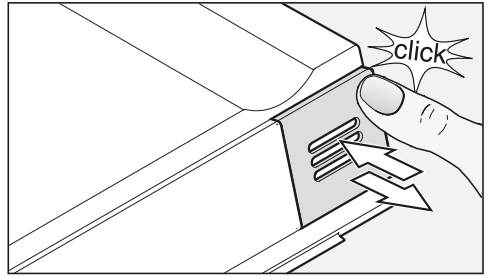
- Irrota suodattimen peitelevy painamalla sitä oikeasta yläkulmasta niin, että se napsahtaa, ja ota peitelevy pois.



- Vedä suodatin ulos.



- Aseta uusi suodatin paikalleen.




- Paina sitä oikeasta yläkulmasta niin, että se napsahtaa paikalleen.

Active AirClean -suodattimia voit tilata Miele-huollosta, Miele-kauppiaalta tai Mielen verkkokaupasta.

Vahvista suodattimen vaihto:



- Kosketa asetustilan hipaisupainiketta.

Näyttöruudussa näkyvät kaikki valittavissa olevat symbolit, symboli  vilkkuu.

Active AirClean -suodatin



- Kosketa niin monta kertaa lämpötilan säätöpainiketta (✓ tai ^), että symboli 🌀 alkaa vilkkua.



- Vahvasta valintasi koskettamalla OK-painiketta.

Näyttöruudussa vilkkuu 1 (tarkoittaa: Active AirClean -suodatin on asennettu laitteeseen), symboli 🌀 palaa.



- Kosketa niin monta kertaa peräkkäin lämpötilan säätöpainiketta (✓ tai ^), että näyttöruutuun ilmestyy 2 (tarkoittaa: aikalaskuri nollataan).



- Vahvasta valintasi koskettamalla OK-painiketta.

Valitsemasi asetukset tallentuu, symboli 🌀 vilkkuu.



- Kosketa lopuksi uudelleen asetustilan hipaisupainiketta, niin pääset pois asetustilasta.

Muussa tapauksessa elektroniikka palautuu normaalitilaan automaattisesti noin minuutin kuluttua.





Symboli 🌀 sammuu näyttöruudusta.

Vianetsintä

Useimmat päivittäisessä käytössä syntyvät häiriöt ja ongelmat voit poistaa itse. Monissa tapauksissa säästät sekä aikaa että rahaa, kun sinun ei tarvitse kutsua huoltoliikettä paikalle.

Seuraavien taulukoiden tarkoituksena on auttaa sinua löytämään häiriön tai vian mahdollinen syy.

Vältä viinikaapin ovien avaamista ennen häiriön korjausta, niin viinit pysyvät mahdollisimman kauan kylminä.

Ongelma	Syy ja toimenpide	
Viinikaappi ei kylmene, sisävalo ei pala, kun laitteen ovi on auki, eikä näyttöruudussa näy mitään.	Viinikaappia ei ole kytketty päälle, mutta näyttöruudussa näkyy verkkovirran symboli  .	■ Kytke viinikaappi päälle.
	Laitteen pistotulppa ei ole kunnolla kiinni pistorasiassa.	■ Työnnä pistotulppa pistorasiaan. Jos viinikaappia ei ole vielä kytketty päälle, näyttöruutuun ilmestyy verkkovirran symboli  .
	Laitteen pistorasian sulake on lauennut. Vika saattaa olla viinikaapissa, sähköverkon jännitteessä tai jossain muussa laitteessa.	■ Ota yhteys sähköasentajaan tai Miele-huoltoon.
Näytössä näkyy symboli , viinikaappi ei kylmene, mutta sitä voi käyttää ja sisävalo palaa.	Messuasetus on kytketty päälle ja näyttöruudussa palaa symboli  .	■ Kytke messuasetus pois päältä (ks. "Tietoja kauppiaille - Messuasetus").



Ongelma	Syy ja toimenpide
Kompressori kytkeytyy päälle yhä useammin ja käy pitkään, viinikaapin lämpötila laskee.	Viinikaapin lämpötila on säädetty liian kylmäksi. ■ Muuta lämpötilan asetusta.
	Laitteen ovi ei ole kunnolla kiinni. ■ Tarkista, että laitteen ovi sulkeutuu kunnolla.
	Laitteen ovea on avattu monta kertaa peräkkäin. ■ Avaa ovi vain tarvittaessa ja mahdollisimman lyhyeksi ajaksi.
	Ilmanotto- ja ilmanpoistoaukot ovat peitossa tai täynnä pölyä. ■ Pidä ilmanvaihtoaukot vapaina ja puhdista ne säännöllisesti pölystä.
	Huoneenlämpötila on liian korkea. ■ Alenna huoneenlämpötilaa.
Kompressori kytkeytyy päälle yhä harvemmin ja käy lyhyesti, viinikaapin lämpötila nousee.	Kyseessä ei ole häiriö. Asetettu lämpötila on liian korkea. ■ Muuta lämpötilan asetusta. ■ Tarkista laitteen sisälämpötila vielä 24 tunnin kuluttua.
Puhallin käy yhtäjaksoisesti, vaikkeet ole kytkenyt DynaCool-toimintoa päälle.	Kyseessä ei ole häiriö! Puhallin kytkeytyy asetetun lämpötilan ja ympäristön lämpötilan mukaan aika ajoin automaattisesti päälle.

Vianetsintä

Näyttöruudulla näkyvät ilmoitukset

Ilmoitus	Syy ja toimenpide
Näyttöruudussa palaa hälytyksen symboli . Molempien temperointialueiden hipaisupainikkeet vilkkuvat ohjaus- taulussa. Lisäksi laitteesta kuuluu hälytysääni.	Ovihälytys on reagoinut. ■ Sulje laitteen ovi. Molempien temperointialueiden hipaisupainikkeet lakkaavat vilkkumasta, hälytyksen symboli  sammuu ja hälytysääni vaikennee.
Hälytyksen symboli  vilkkuu näyttöruudussa ja jommankumman temperointialueen hipaisupainike vilkkuu. Lisäksi laitteesta kuuluu hälytysääni.	Viinikaapin kyseisen temperointialueen lämpötila on noussut tai laskenut liikaa säätämäsi lämpötilaan nähden. Tämä voi johtua esimerkiksi seuraavista syistä: <ul style="list-style-type: none">– Laitteen ovea on avattu monta kertaa peräkkäin.– Ilmankiertoaukot ovat peitettyinä.– Huoneistossa on ollut pitkä sähkökatko. ■ Poista hälytyksen aiheuttanut syy. Hälytyksen symboli  sammuu ja kyseisen temperointialueen hipaisupainike lakkaa vilkkumasta. Hälytysääni vaikennee.
Active AirClean -suodattimen vaihdon osoitin  palaa.	On aika vaihtaa Active AirClean -suodatin. ■ Vaihda Active AirClean -suodatin ja vahvista vaihto lopuksi asetustilassa (ks. "Active AirClean -suodatin").
Lämpötilanosoitimessa näkyy/vilkkuu pelkkä viiva.	Lämpötilanosoitin alkaa näyttää lämpötilaa vasta, kun viinikaappi on jäähtynyt tarpeeksi kylmäksi.
Näyttöruutuun ilmestyy "F0", "F1", "F8", "E1", "E2", "E7" tai "E8".	Laitteessa on tekninen vika. ■ Ota yhteys huoltoon.

Sisävalo ei pala

Ongelma	Syy ja toimenpide
LED-sisävalot eivät pala.	<p>Viinikaappia ei ole kytketty päälle.</p> <ul style="list-style-type: none"> ■ Kytke viinikaappi päälle. <p>Ylikuumenemisen välttämiseksi LED-valot sammuvat automaattisesti noin 15 minuutin kuluttua, jos laitteen ovea pidetään auki.</p> <p>Jos syy ei ole tässä, kyseessä on tekninen häiriö.</p> <div style="border: 1px solid gray; padding: 5px; margin-bottom: 5px;"> <p> Sähköiskun vaara! Valaisimen peitesuojuksen alla on sähköä johtavia osia. LED-valaisimen korjaaminen ja vaihtaminen on ehdottomasti jätettävä huoltoliikkeen tehtäväksi.</p> </div> <div style="border: 1px solid gray; padding: 5px; margin-bottom: 5px;"> <p> Kirkas LED-valo aiheuttaa loukkaantumisvaaran. Tämä valaisin kuuluu laserluokkaan 2/2M. Jos lampun suojus on rikki, valo voi aiheuttaa silmävaurioita. Jos lampun suojus on vahingoittunut, älä katso valaisimeen millään optisilla instrumenteilla (suurenuslasilla tms.).</p> </div> <ul style="list-style-type: none"> ■ Ota yhteys huoltoon.
Laitteen LED-sisävalot palavat, vaikka laitteen ovi on kiinni.	<p>Esittelyvalo on kytketty päälle.</p> <ul style="list-style-type: none"> ■ Kytke esittelyvalo pois päältä (ks. "Esittelyvalo").

Vianetsintä

Sekalaisia viinikaapin käyttöön liittyviä ongelmia

Ongelma	Syy ja toimenpide
Ovitiiviste on vahingoittunut tai se on vaihdettava.	Voit vaihtaa ovitiivisteen ilman erillistä työkalua. ■ Vaihda ovitiiviste. Niitä saa Miele-huollosta tai alan liikkeistä.
Laitteesta ei kuulu hälytysääntä, vaikka ovi on auki pitkään.	Kyseessä ei ole häiriö. Olet kytkenyt ovihälytyksen pois päältä (ks. kappale Asetusten muuttaminen – Merkkiäänet 🎵).
Viinikaappia ei voi kytkeä pois päältä.	Laitteen lukitus on kytketty päälle. ■ Kytke lukitus kokonaan pois päältä (ks. Asetusten muuttaminen – Lukituksen kytkeminen päälle ja pois päältä 🔒).
Puuhyllyjen rimat vääntyvät.	Puun tilavuus muuttuu sen kostuessa tai kuivuessa. Laitteen sisäilman kosteus saa puun elämään. Näin puuosat voivat toisinaan vääntyä tai niihin voi muodostua halkeamia. Oksakohdat ja syyt kuuluvat puuhun.
Viinipullojen etiketteihin ilmaantuu homea.	Jotkin liimat voivat aiheuttaa etiketteihin hieman homea. ■ Poista home välittömästi. Paras tapa estää homeen muodostuminen on puhdistaa pullon pinta huolellisesti mahdollisista liimajäänteistä.
Viinipullojen korkkeihin muodostuu valkea kerros.	Korkki on hapettunut jouduttuaan tekemisiin ilman kanssa. ■ Pyyhi hapettumat pois kuivalla liinalla. Hapettumat eivät vaikuta viinin laatuun.

Syitä laitteesta kuuluviin ääniin

Täysin normaaleja ääniä	Mistä äänet johtuvat?
Hurrrr...	Hurina kuuluu laitteen moottorista (kompressorista). Ääni voi olla hetkellisesti voimakkaampi, kun moottori kytkeytyy päälle.
Pulp, pulp...	Pulputus, kurlutus tai solina aiheutuu kylmäaineen liikkeestä kylmäputkistoissa.
Naks...	Naksahdusta kuuluu aina silloin, kun termostaatti kytkee moottorin päälle tai pois päältä.
Suhinaa...	Moniosaisen viinikaapin sisältä voi kuulua satunnaisesti ilmavirtauksen hiljaista suhinaa.
Paukahtelua...	Paukahtelua saattaa kuulua, kun viinikaapin materiaalit laajenevat tai supistuvat lämpötilan vaihdellessa.
Huomaa, että moottorin käynnistä tai kylmäaineen virtaamisesta aiheutuvat äänet kuuluvat asiaan eikä niitä voi välttää!	

Äänet, jotka on helppo poistaa	Syy	Toimenpide
Räminä, kolina, kilinä	Viinikaappi ei ole suorassa.	Suorista viinikaappi vesivaa'an avulla. Ruuvaa tarvittaessa laitteen säätöjalkoja tai laita jotain laitteen jalkojen alle.
	Laitteen hyllyt tai laatikot heiluvat tai ovat jumiutuneet.	Tarkista kaikki laitteen irrotettavat osat ja aseta ne tarvittaessa uudestaan paikoilleen.
	Pullot tai astiat ottavat kiinni toisiinsa.	Vedä pulloja tai astioita hie-man irti toisistaan.
	Verkkoliitäntäjohdon pidike on jäänyt paikalleen laitteen takapuolelle.	Irrota liitäntäjohdon pidike.

Huolto

Yhteydenotto häiriötilanteissa

Ellet saa itse poistetuksi toimintahäiriötä, ota yhteys Mielen koneita ja laitteita myyvään liikkeeseen tai Mielen asiakaspalveluun.

Mielen huollon voit varata verkossa osoitteesta www.miele.fi/huolto.

Mielen asiakaspalvelun yhteystiedot löydät tämän vihkosen takakannesta.

Asiakaspalvelu tarvitsee laitteen mallitunnisteen ja valmistusnumeron (Fabr./SN/Nr.). Nämä tiedot löytyvät arvokilvestä.

Arvokilpi sijaitsee viinikaapin sisällä.

EPREL-tietokanta

01.03.2021 alkaen energiamerkintään ja ekologista suunnittelua koskeviin vaatimuksiin liittyvät tiedot löytyvät eurooppalaisesta tuotetietokannasta (EPREL). Tietokantaan pääsee linkistä <https://eprel.ec.europa.eu/>. Tietokannasta etsitään tietoa mallitunnisteen perusteella.

Mallitunnisteen löydät laitteen arvokilvestä.

Miele			
XXXXXX		Nr. XX/XXXXXXXXXX.	
WEINTEMPERSCHRANK-UNTERSCHICKELL MULTITEMPERATURE WINE STORAGE CABINET-UNDERWORKTOP ARMOIRE DE MISE EN TEMP. DES VINS-MOD. ENCASTRABLE SOUS PLAN ARMARIO DE ALMACENAMIENTO VINO-MODER. POTRABAJA ENCIMERA BIRNIGLI TEMPERATURSCHRANK UNTER			
Klasse/Class Classe/Clase SN-ST	Ap-Typ/AP-Type AP-Type/AP-Tipo	Bruttinhalt/Gross Capacity Volume Brut/Capacidad Bruta XXX l	Gefriervermögen/Freezing Capacity Pouvoir de Congel/Capac. Congeladora
Nutzhalt Net Capacity Volume Use Capac. Util	Gas / K / G / WINE / KALT Tot / R / F / WINE / CHILL Tot / R / C / WINE / CHILL Tot / F / C / WINE / CHILL	R600a: XXg	

Takuu

Tälle laitteelle on myönnetty kahden (2) vuoden takuu.

Tarkempia tietoja omassa maassasi voimassa olevista takuehdoista saat Miele-huollosta.



Loukkaantumisen ja vahingoittumisen vaara!

Viinikaappi voi kaatua, jos sitä ei ole sijoitettu kalusteisiin!

Älä avaa viinikaapin ovea ennen kuin kaappi on sijoitettu ja kiinnitetty paikalleen sijoitusaukkoon Käyttö- ja asennusohjeen mukaisesti.



Tulipalon ja laitteen vahingoittumisen vaara!

Viinikaappia ei saa asentaa keittotason alapuolelle.



Kaatumisvaara!

Loukkaantumisen ja vahingoittumisen vaara!

Jos sijoitat viinikaapin yksinään erilliseen sijoituskaappiin, kaappi on kiinnitettävä tukevasti sijoituspaikkaansa.

Sijoituspaikka

Paras sijoituspaikka on kuiva, tuuletettava huone.

Kun valitset sijoituspaikkaa, ota huomioon, että lämpö lisää energiankulutusta. Viinikaappia ei siksi kannata sijoittaa lämmityslaitteen, liedon tai muun lämmönlähteen viereen. Vältä myös laitteen sijoittamista paikkaan, jossa se on alttiina suoralle auringonpaisteelle.

Mitä korkeampi huoneenlämpötila on, sitä pitempiä aikoja kompressorin käy, mikä puolestaan lisää sähkönkulutusta.

Kun sijoitat viinikaappia kalusteisiin, ota lisäksi huomioon seuraavat seikat:

- Jotta laite voidaan tarvittaessa irrottaa nopeasti sähköverkosta, pistorasian on päästävä helposti käsiksi eikä se saa sijaita suoraan laitteen takana.
- Viinikaapin pistotulppa ja verkkoliitäntäjohto eivät saa ottaa kiinni laitteen takaseinään, koska laitteen värinä voi vahingoittaa pistotulppaa tai verkkoliitäntäjohtoa.
- Älä liitä minkään muunkaan sähkölaitteen pistotulppaa viinikaapin takana olevaan pistorasiaan.

Asennus


Sijoitusaukon pohjan kanta- vuus

Sijoituspaikan alustan on oltava tasainen ja vaakasuorassa, jotta viinikaappi pysyy tukevasti paikallaan ja toimii asianmukaisesti.

Alustan on oltava kovaa ja taipumatonta materiaalia.


Koska täysinäinen viinikaappi on erittäin painava, alustan on oltava riittävän kantava.

Täyteen lastattuna viinikaappi painaa noin **200 kg**.

 Loukkaantumisvaara lasin rikkoontuessa!

Loukkaantumisvaara lasin rikkoontuessa!

Jos laitteen käyttöpaikka sijaitsee yli 1500 m:n korkeudella merenpinnasta, laitteen oven lasilevy voi muuttuneen ilmanpaineen vuoksi mennä rikki! Rikki menneen lasin terävät reunat voivat aiheuttaa vakavia vammoja!

 Suuren ilmankosteuden aiheuttama laitteen vahingoittumisen vaara.

Jos ilmankosteus on erittäin suuri, viinikaapin ulkoseiniin voi tiivistyä vettä, mikä puolestaan voi aiheuttaa korroosiota.

Jotta näin ei kävisi, sijoita viinikaappi riittävästi tuuletettuun kuivaan ja/tai ilmastoituun tilaan.

Varmista viinikaapin kalusteisiin sijoittamisen jälkeen, että sen ovi sulkeutuu kunnolla, etteivät sen tulo- ja ilmankiertoaukot ole tukossa ja että se on sijoitettu kalusteisiin tämän käyttö- ja asennusohjeen mukaisesti.

Huoneenlämpötilaluokka

Viinikaapille on määritetty tietty huoneenlämpötilaluokka eikä sen raja-arvoja tulisi alittaa tai ylittää. Huoneenlämpötilaluokan saat selville viinikaapin arvokilvestä, joka löytyy laitteen sisältä.

Huoneenlämpötilaluokka	Huoneenlämpötila
SN	+10 °C ... +32 °C
N	+16 °C ... +32 °C
ST	+16 °C ... +38 °C
T	+16 °C ... +43 °C

Ilmoitettua alempi huoneenlämpötila pidentää kompressorin seisontajaksoja, jolloin viinikaappi ei pysy tarpeeksi kylmänä sisältä.

Side by side -asennus

Tämä viinikaappi voidaan asentaa rinnakkain (Side by side -asennus) toisen viinikaapin tai muun kylmälaitteen kanssa.

Kysy tarkemmin kodinkonekauppiailtasi, mitkä laitemallit sopivat yhdistettäväksi tähän viinikaappiin!

Asennus

Ilmankierto

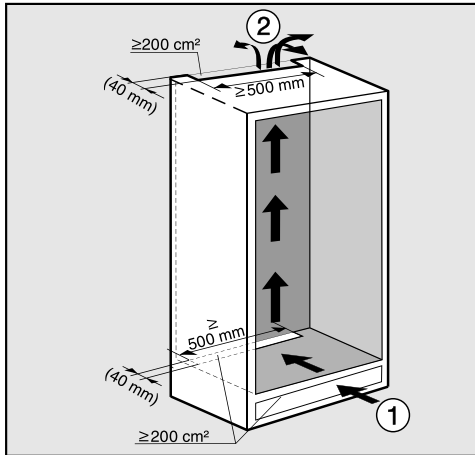
⚠ Riittämätön ilmankierto aiheuttaa tulipalo- ja vaurioitumisvaaran.

Jos ilmankierto viinikaapin ympärillä ei ole riittävä, kompressorikäyttö ei ole riittävä, kompressorikäyttö tiheämmin ja pitempään. Tämä lisää laitteen energiankulutusta ja nostaa kompressorin lämpötilaa, mikä voi puolestaan vahingoittaa kompressoria.

Huolehdi siitä, että ilma pääsee vapaasti kiertämään viinikaapin ympärillä.

Noudata siksi ehdottomasti ilmoitettuja ilmanotto- ja ilmanpoistoaukkojen mittoja. Ilmanotto- ja ilmanpoistoaukkoja ei saa peittää eikä tukkia.

Viinikaapin takaseinän läheisyydessä oleva ilma lämpenee. Siksi laite täytyy sijoittaa kalusteisiin siten, että sen ilmanotto- ja ilmanpoistoaukot pysyvät aina vapaina (ks. kappale Asennusohjeita – Sijoitusmitat):



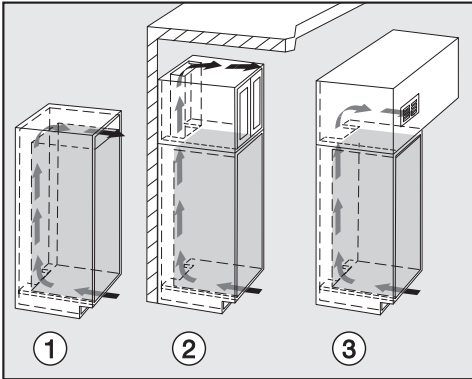
Tuloilma ① tulee laitteeseen alhaalta jalustan kautta ja poistoilma ② poistuu ylhäältä kalustekaapin takaosasta.

- Esteettömän ilmankierron takaamiseksi viinikaapin taakse on jätettävä koko kaapin levyinen, vähintään 40 mm syvä ilmankiertotila.
- Vapaata ilmankiertotilaa, myös kalustekaapin jalustassa sekä sisällä, kuten myös kylmälaitteen ja huonetilan katon väliin jäävää ilmankiertotilaa on oltava vähintään 200 cm², jotta lämmin ilma pääsee poistumaan esteittä.

Jos haluat varustaa ilmanotto- ja ilmanpoistoaukot ritilöillä, aukkojen pinta-alan on oltava suurempi kuin 200 cm². Ritilän aukkojen pinta-alojen summan täytyy olla vähintään 200 cm², jotta vapaata ilmankiertotilaa on riittävästi.

- Huomaa! Mitä suuremmat ilmanotto- ja ilmanpoistoaukot ovat, sitä vähemmän viinikaappi kuluttaa energiaa.

Laitteen yläpuolisen ilmankiertoaukon voi järjestää eri tavoin:



- ①: Ilmanpoisto välittömästi viinikaapin yläpuolelta
- ②: Ilmanpoisto välitilakaapin yläpuolelta
- ③: Ilmanpoisto välitilakaapin etuseinässä olevan ilmanpoistoritilän kautta

Ilmanotto- ja ilmanpoistoaukkoja ei saa peittää eikä tukkia. Puhdista ilmankiertoritilä myös säännöllisesti pölystä.

Kalusteovi

Vaaka- ja pystysuuntainen rako

Käytettävän kalusteoven paksuus ja pyöristyssäde on otettava huomioon määrittäessä oven ympärille jätettävän vaaka- ja pystysuuntaisen raon leveyttä.

Ota ehdottomasti huomioon seuraava:

– Vaakasuuntainen rako

Jos kalusteoven ylä- tai alapuolelle tulee toinen kaapinovi, ovien väliin täytyy jättää vähintään 3 mm:n rako.

– Pystysuuntainen rako

Jos viinikaapin kalusteoven sarana-puolen ja sen viereisen keittiökalusteen etureunan tai sivuseinän välinen etäisyys on liian pieni, viinikaapin ovi voi avattaessa ottaa kiinni viereisen keittiökalusteen etureunaan tai sivuseinään.

Laske kalusteoven viereen jätettävän raon leveys oven paksuuden ja pyöristyssäteen mukaan.

Ota tämä huomioon jo keittiösuunnittelussa tai viinikaapin hankinnan yhteydessä, jotta saat varmasti varattuun tilaan sopivan ratkaisun.

Asennus

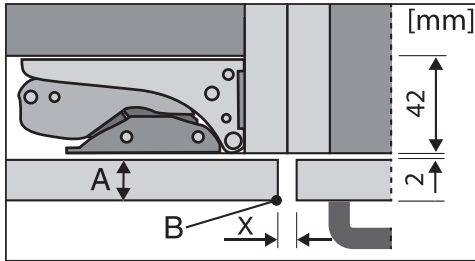
Kalusteoven paksaus A [mm]	Raon leveys X [mm] eri pyöristyssäteillä B			
	R0	R1,2	R2	R3
≥16 - 19	vähintään 3			
20	5	4	4	3,5
21	5,5	5	4,5	4
22	6,5	6	5,5	5

Kalusteoven paino

Ennen kuin alat asentaa kalusteovea, tarkista ettei sen paino ylitä sallittua enimmäispainoa.

Viinikaappi	Kalusteoven suurin paino kg
KWT 6x22 i (S)	20

Jos asennat laitteeseen kalusteoven, joka ylittää sallitun enimmäispainon, laitteen saranat voivat vahingoittua!

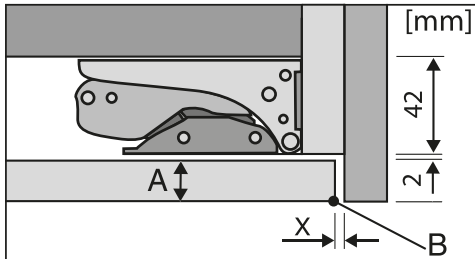


viereisen keittiökaluksen etureuna

A = Kalusteoven paksaus

B = Pyöristyssäde

X = Rako



kalusterivin sivuseinä

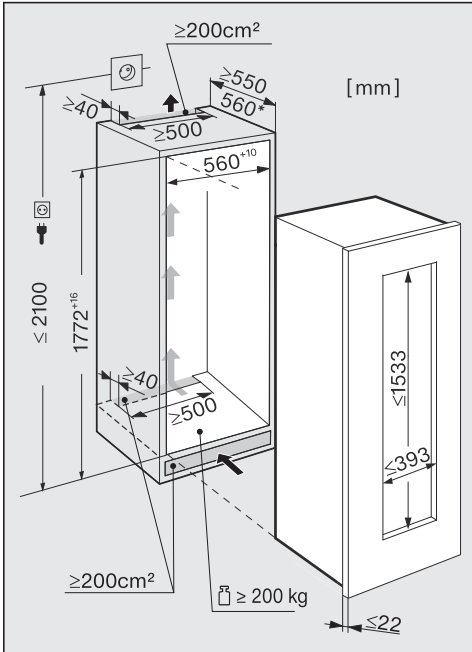
A = Kalusteoven paksaus

B = Pyöristyssäde

X = Rako

Vinkki: Asenna välikelista kalusteen rungon ja sivuseinän väliin. Näin saat jätettyä väliin sopivan raon.

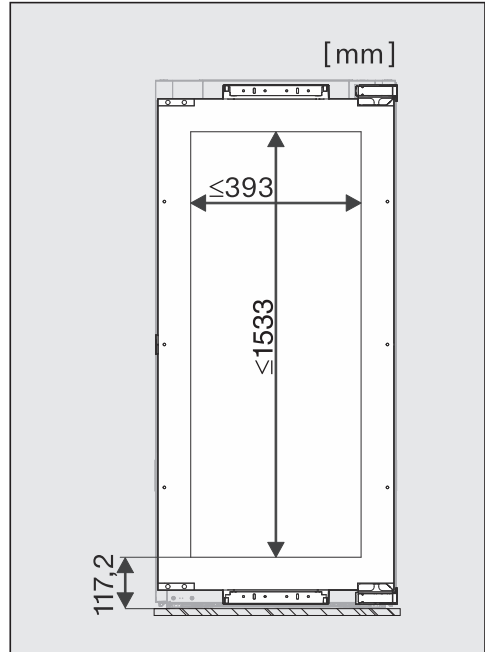
Sijoitusmitat



Liitäntäjohdon pituus on 2800 mm.

Jotta laite voidaan tarvittaessa irrottaa nopeasti sähköverkosta, pistoraasiaan on päästävä helposti käsiksi eikä se saa sijaita suoraan laitteen takana.

Kalusteoven mitat



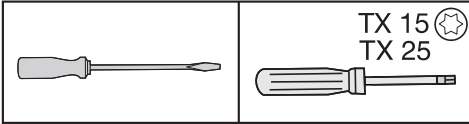
! Laitteen vahingoittumisen vaara!
Älä asenna lasioven eteen umpinaista kalusteovea, sillä se voi aiheuttaa kondenssiveden muodostumista, mikä puolestaan voi aiheuttaa ruoste-
vaurioita viinikaappiin!

Asennus

Oven avautumissuunnan vaihtaminen

Viinikaappi toimitetaan oikealle avautuvana. Mikäli haluat oven avautuvan vasemmalle, oven avautumissuuntaa on vaihdettava.

Oven avautumissuunnan vaihtoon tarvittavat seuraavia työkaluja:



! Loukkaantumisen ja vahingoittumisen vaara!

Lasiovi voi mennä rikki!

Lasiovi on raskas (n. 31 kg). Oven avautumissuunnan vaihtamiseen tarvitaan ehdottomasti kaksi henkilöä.

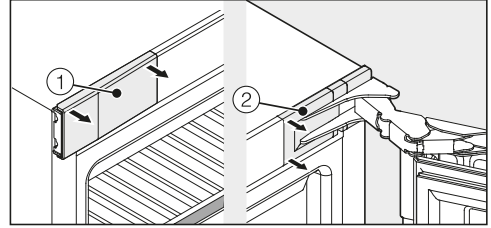
! Loukkaantumisen ja vahingoittumisen vaara!

Lasiovi voi pudota!

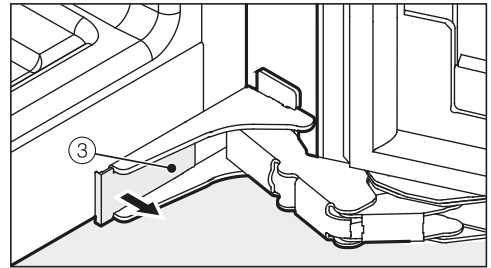
Varmista, että ruuvaat kaikki osat kunnolla paikalleen, kun vaihdat oven avautumissuuntaa.

- Suojaa lattia ja viinikaapin lasiovi avautumissuunnan vaihtoa varten: levitä sopiva alusta lattialle laitteen eteen.

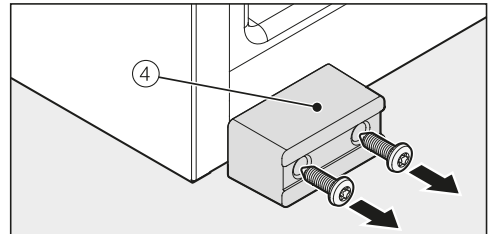
Varo, ettet vahingossa vaurioita ovitiivisteitä. Jos tiivisteet vahingoittuvat, laitteen ovi ei mene ehkä enää tiiviisti kiinni ja jäähdytys voi heikentyä!



- Avaa viinikaapin ovi ja irrota peitelevyt ① ja ② vasemmalta ja oikealta.



- Irrota peitelevy ③ viinikaapin alareunasta.



- Irrota kuljetustuki ④.

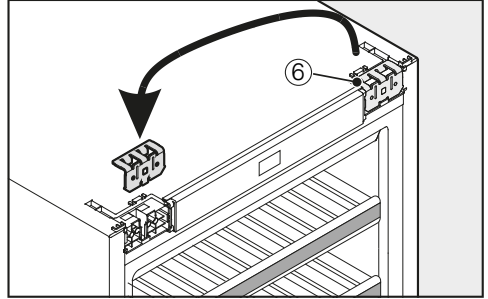
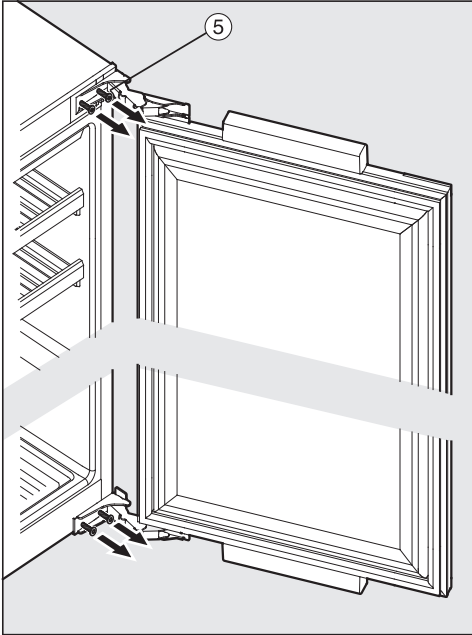
Vinkki: Säilytä kuljetustuki vastaisen varalle.

! Loukkaantumisen ja vahingoittumisen vaara!

Kun seuraavassa työvaiheessa irrotat saranoiden ruuvit, laitteen ovi voi irrota!

Toisen henkilön on pidettävä siitä kiinni.

⚠ Loukkaantumisvaara!
Loukkaantumisvaara: saranat voivat kääntyä kiinni!
Jätä saranat auki-asentoon.

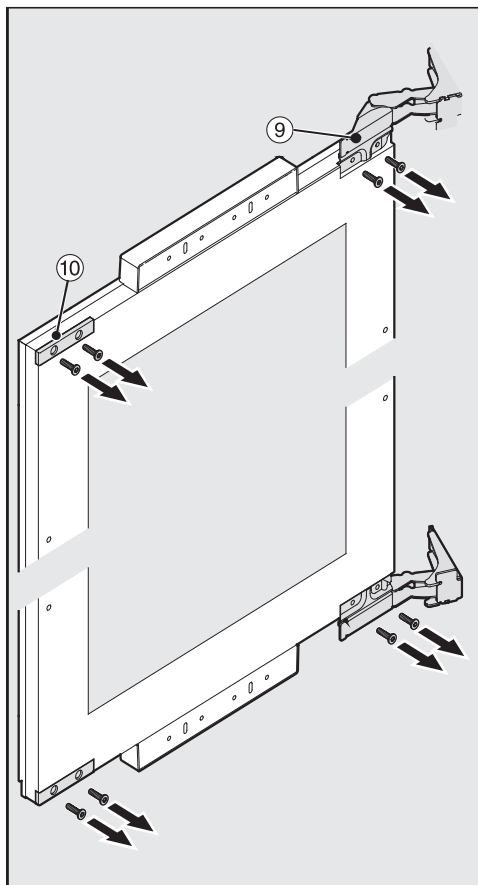
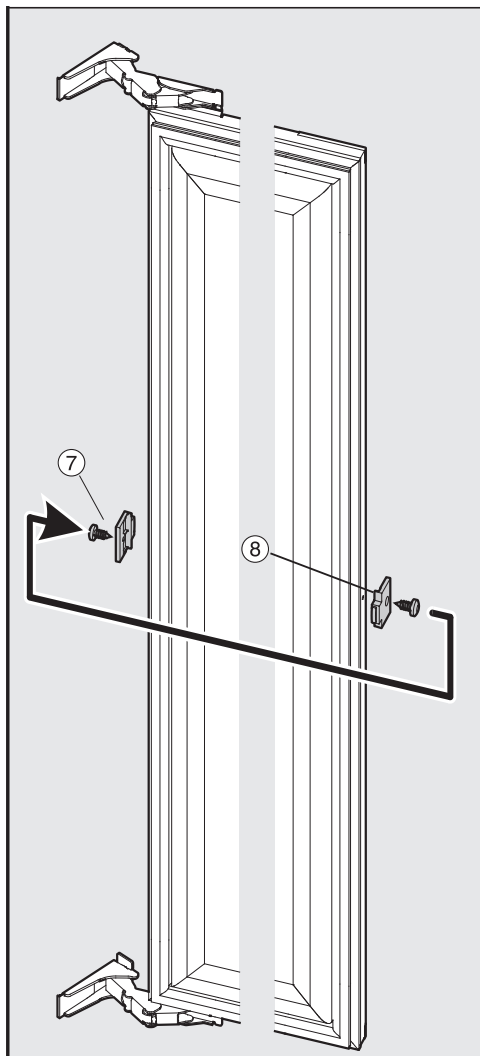


- Vedä ylempi kiinnityskulma ⑥ irti ja siirrä se vastakkaiselle puolelle.

- Kierrä alimpia ja ylimpiä ruuveja vähän ulos saranoista ⑤. Toisen henkilön on tällöin pidettävä ovea paikallaan.
- Ota laitteen ovi pois paikaltaan.
- Aseta ovi varovasti pehmeälle alustalle.
- Ruuvaa ruuvit nyt kokonaan irti.

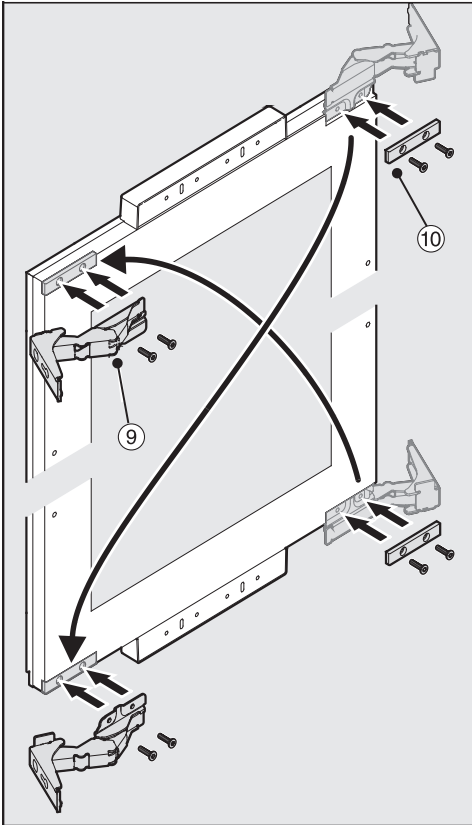
⚠ Loukkaantumisvaara!
Älä yritä taittaa saranoita kokoon käsin.

Asennus



■ Ruuvaa saranat ⑨ ja peitelevyt ⑩ irti laitteen ovesta.

- Vedä tulppa ⑦ irti laitteen ovesta.
- Ruuvaa välikappale ⑧ irti laitteen ovesta, käännä se toisin päin ja ruuvaa oven vastakkaiselle puolelle.
- Asenna tulppa ⑦ oven vastakkaiselle puolelle.

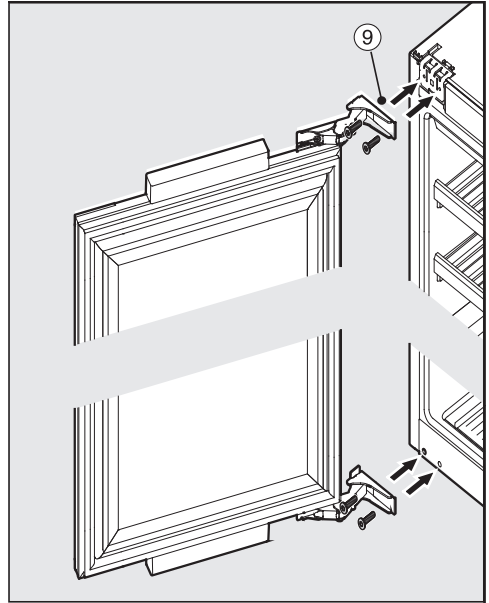


- Ruuvaa saranat ⑨ ja peitelevyt ⑩ oven toiseen reunaan, alasarana ylös ja yläsarana alas.

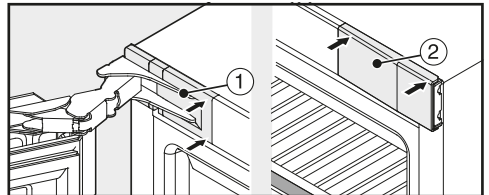


Loukkaantumisvaara!

Toisen henkilön on pidettävä ovea paikallaan seuraavien työvaiheiden aikana.

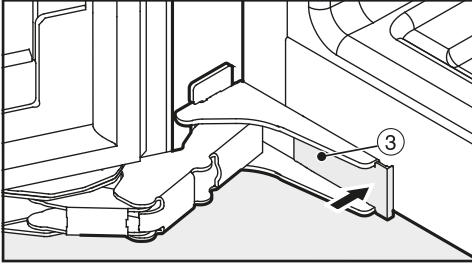


- Kierrä seuraavaksi ruuveja ylhäällä ja alhaalla aavistuksen sisään kulmarau-tojen ⑨ läpi.
- Nosta ovi paikalleen ja kiristä ruuvit ensin alhaalta, sitten ylhäältä.



- Aseta peitelevyt ① ja ② ylös ja nap-sauta ne paikalleen.

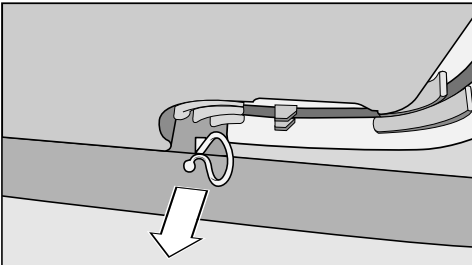
Asennus



- Aseta peitelevy ③ alas ja napsauta se paikalleen.
- Varmista, että viinikaappi on tukevasti kiinni kalustekaapissa ja että laitteen ovi sulkeutuu kunnolla.

Ennen viinikaapin sijoittamista kalusteisiin

- Ota kaikki varusteet ulos viinikaapista ennen sen kalusteisiin sijoittamista.



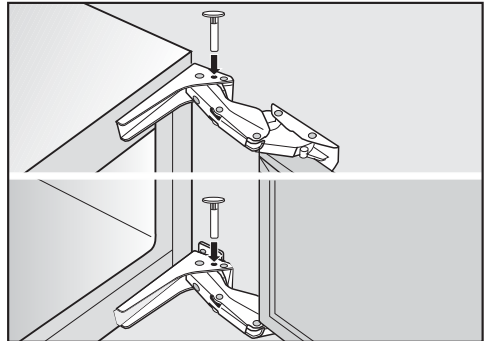
- Irrota verkkoliitäntäjohdon pidike laitteen takapuolelta (ei kaikissa malleissa).

Viinikaapin oven saranat on säädetty valmiiksi siten, että laitteen ovi avautuu kokonaan auki.

Jos jostain syystä haluat kuitenkin rajoittaa oven avautumiskulmaa pienemmäksi, voit tehdä tämän säätämällä saranoita.

Jos laitteen ovi esimerkiksi ottaa avattaessa kiinni viereiseen sivuseinään, sinun kannattaa säätää oven avautumiskulmaksi noin 90°.

Avautumiskulman rajoitintapit on asennettava paikoilleen ennen viinikaapin sijoittamista kalusteisiin.



- Työnä molemmat mukana toimitetut rajoitintapit saranoihin ylhäältäpäin.

Nyt ovi avautuu enintään noin 90°.

Viinikaapin sijoittaminen kalusteisiin

! Loukkaantumisvaara ja laitteen vahingoittumisen vaara, jos viinikaappi pääsee kaatumaan.

Jos viinikaapin paikalleen asennuksessa on mukana vain yksi henkilö, loukkaantumis- ja vaurioitumisvaara suurenee.

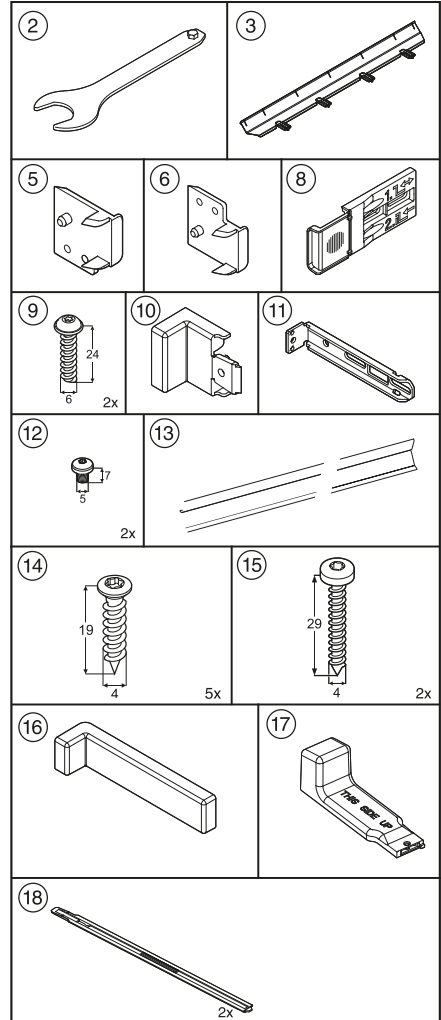
Viinikaapin asennuksessa tarvitaan kaksi henkilöä. Älä yritä asentaa sitä yksin.

- Viinikaapin saa sijoittaa vain tukevaan, lujasti kiinnitettyyn kalustekaappiin, joka seisoo vaakasuoralla ja tasisaisella alustalla.
- Sijoitusaukon täytyy olla suorassa sekä vaakasuuntaan että pystysuuntaan.
- Noudata ehdottomasti ilmanotto- ja ilmanpoistoaukkojen kokoa koskevia ohjeita (ks. kappale Asennusohjeita – Ilmankierto ja Sijoitusmitat).

Viinikaapin mukana toimitetaan seuraavat kiinnitysosat:

Kaikki kiinnitysosat on merkitty numeroin. Kulloinkin tarvittavan kiinnitysosan numero on merkitty kuhunkin asennusohjeen kohtaan.

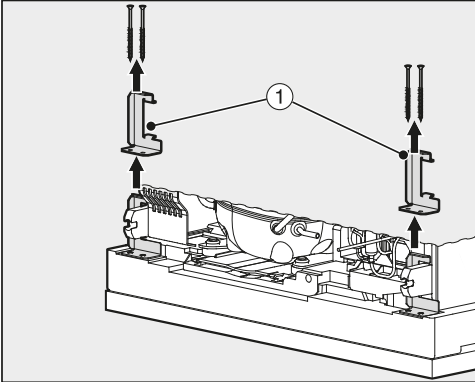
- Kalustekaappiin sijoittamiseen tarvittavat osat:



Asennus

Oheiset asennusohjeet koskevat tilan-
netta, jossa viinikaapin ovi avautuu oi-
kealle. Jos olet vaihtanut oven avautu-
missuunnan vasemmalle, ota tämä
huomioon yksittäisten asennusvaihei-
den kohdalla.

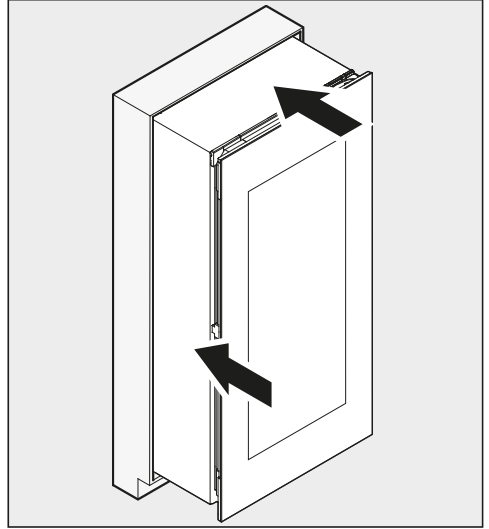
Viinikaapin valmistelu



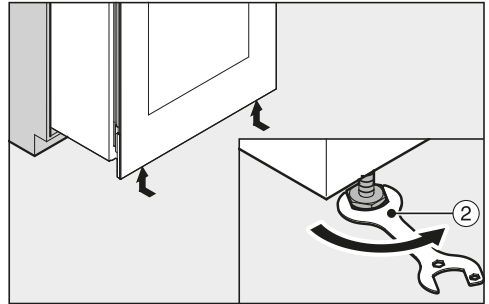
- Kierrä molemmat kuljetustuet ① irti viinikaapin takaa ja nosta ne ylöspäin pois paikaltaan.
- Vedä liitäntäjohto pistorasian luo.

⚠ Oikosulun aiheuttama tulipalon vaara!

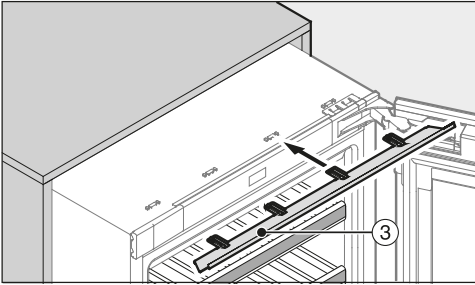
Varo, ettei liitäntäjohto jää puristuk-
siin, kun työntät viinikaappia kalus-
tekaappiin! Älä missään tapauksessa
käytä viinikaappia, jos sen liitäntäjoh-
to on vahingoittunut!



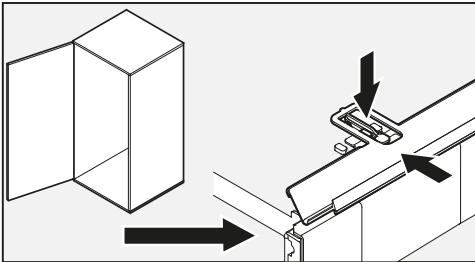
- Työnnä viinikaappia kahden kolmas-
osan verran kalustekaappiin.



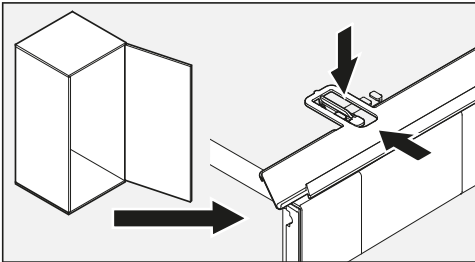
- Kierrä viinikaapin etumaiset säätöjalat
mukana toimitetun kita-avaimen ②
avulla kokonaan sisään.



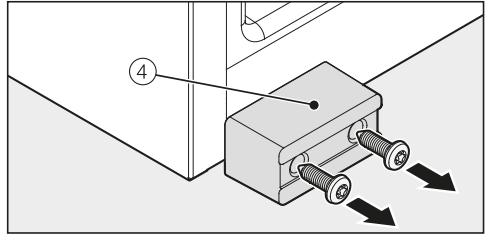
- Työnä mukana toimitetun tasoilistan kielekkeet ③ edestäpäin laitteen rungossa oleviin pidikkeisiin.



- Valitse kielekkeen paikka viinikaapin oven avautumissuunnan mukaan (vasemmalle avautuva ovi, ks. yllä oleva kuva).



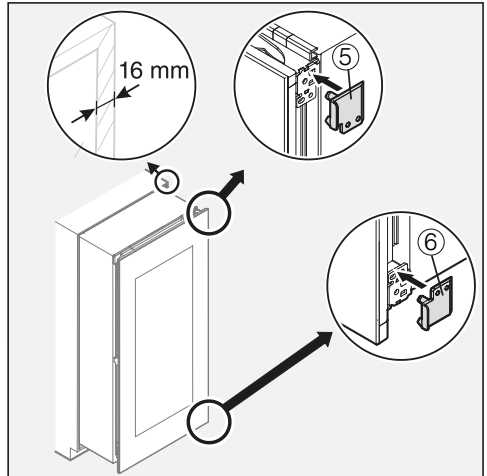
- Valitse kielekkeen paikka viinikaapin oven avautumissuunnan mukaan (oikealle avautuva ovi, ks. yllä oleva kuva).



- Ellet vielä aiemmin irrottanut viinikaapin etuosan kuljetustukea ④, tee se nyt.

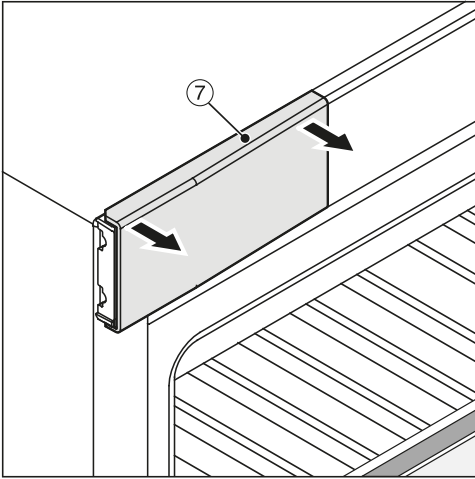
Vinkki: Säilytä kuljetustuki vastaisen varalle.

Vain 16 mm paksut kalusteseinät:

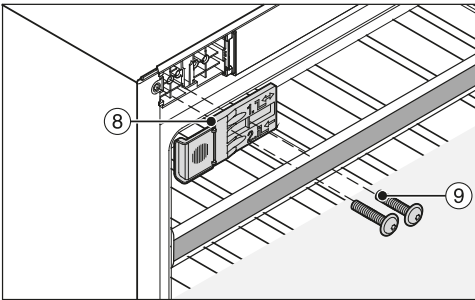


- Napsauta laitteen mukana toimitetut välikekappaleet ⑤ ja ⑥ oikealta puolelta saranoiden päälle.
- Avaa laitteen ovi.

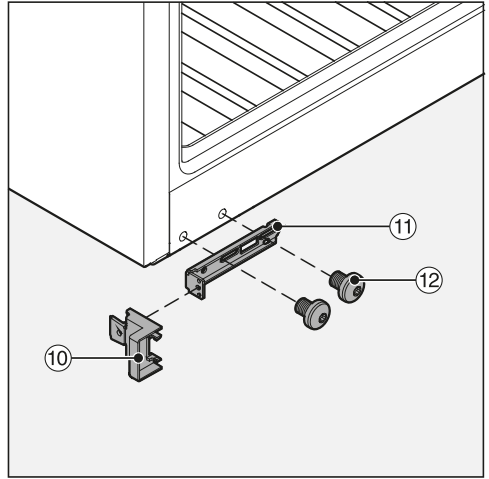
Asennus



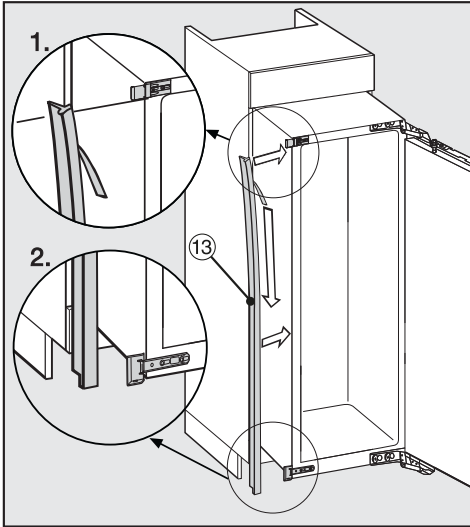
- Irrota ylempi peitelevy ⑦.



- Kiinnitä laitteen mukana toimitettu kiinnityskulmarauta ⑧ mukana toimitetuilla ruuveilla ⑨ löysästi vasemmalle ylös (1. ja 3. reikä vasemmalta). Älä kiristä ruuveja vielä, jotta kulmarautaa ⑧ pystyy liikuttamaan.



- Työnnä mukana toimitettu vastekappale ⑩ mukana toimitettuun kiinnityskulmarautaan ⑪.
- Kiinnitä kiinnityskulmarauta ⑪ mukana toimitetuilla ruuveilla ⑫ löysästi laitteen alaosaan. Älä kiristä ruuveja ⑫ vielä, jotta osaa pystyy liikuttamaan.
- Työnnä viinikaappia kahden kolmasosan verran kalustekaappiin.



Viinikaapin sijoittaminen kalusteisiin

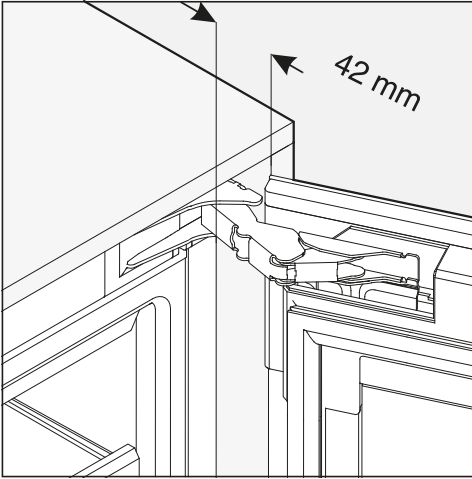
Jos työnnät viinikaapin liian syvälle kalustekaappiin, laitteen ovi ei sulkeudu kunnolla. Tämä voi aiheuttaa laitteeseen jään tai kondenssiveden muodostusta tai muita toimintahäiriöitä. Myös laitteen energiankulutus nousee!

Työnnä viinikaappi vain niin syvälle kalustekaappiin, että laitteen rungotta kalustesivuseinien etureunaan on joka puolelta **42 mm**.

- Irrota mukana toimitetun täytelistan ⑬ suojakalvo.
 - Liimaa täytelista ⑬ oven avautumispuolelle laitteen sivulle siten, että se tulee laitteen etureunan myötäisesti.
1. Aloita liimaaminen asettamalla täytelista ⑬ ylemmän kiinnityskulmaraudan alareunaan.
 2. Liimaa täytelista laitteen sivuun koko pituudelta.
- Työnnä tarvittaessa molemmat mukana toimitetut rajoitintapit saranoihin ylhäältäpäin (ks. Ovisaranoiden säätäminen).

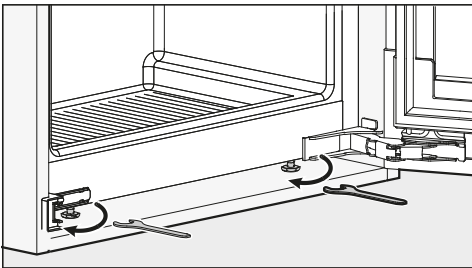
- Työnnä nyt viinikaappia sijoitusaukoon niin pitkälle, että kaikki kiinnityskulmaraudat ylhäällä ja alhaalla ottavat kiinni sijoitusaukon sivuseinien etureunoihin.
- Kun kalusteseinä on **16 mm paksu**:
Välikekappaleet ottavat kiinni ylhäältä ja alhaalta sijoitusaukon sivuseinän etureunoihin.
- Kun kalusteseinä on **19 mm paksu**:
Saranoiden etureunat tulevat ylhäältä ja alhaalta sijoitusaukon sivuseinän etureunan tasalle.
- Tarkista vielä kerran, että kaikki kiinnityskulmaraudat ovat ylhäältä ja alhaalta sijoitusaukon sivuseinän etureunan tasalla.

Asennus

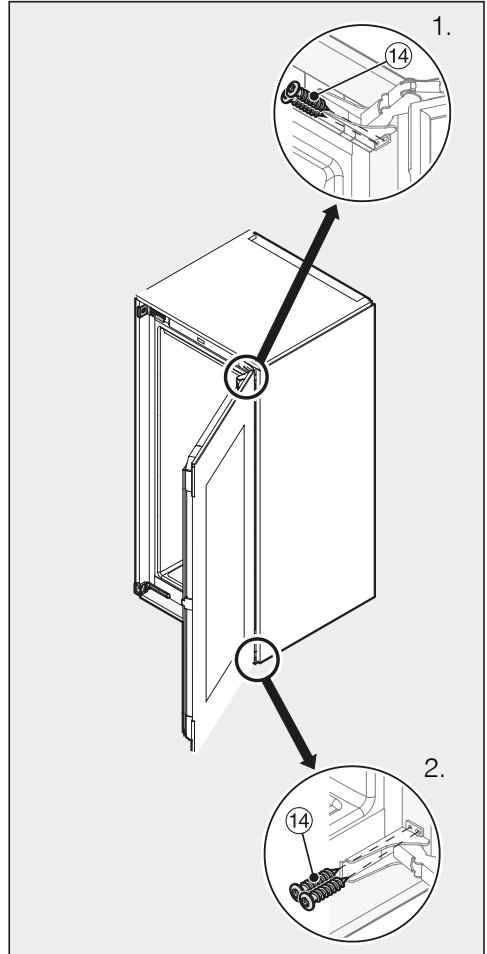


Näin laite on kauttaaltaan **42 mm:n** etäisyydellä sijoitusaukon sivuseinän etureunasta.

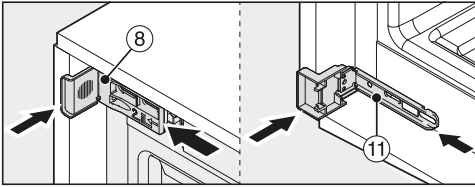
- Sulje viinikaapin ovi ja suorista laite syvyyssuunnassa samaan linjaan viereisten kalusteiden kalusteovien kanssa, tarvittaessa voit vietää viinikaappia vähän ulospäin.



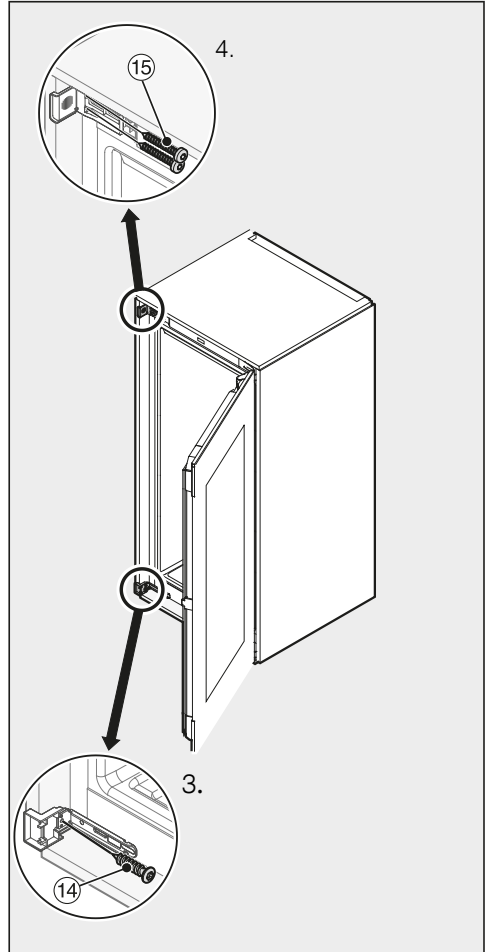
- Tarvittaessa voit säätää myös viinikaapin korkeutta viereisten kalusteovien mukaan kiertämällä laitteen säätöjalkoja ulos mukana toimitetulla kita-avaimella.



- Työnnä viinikaapin saranapuoli kalusteseinää vasten.
- Kiinnitä viinikaappi kalustekaappiin: Kierrä ensin laitteen mukana toimitetut lastulevyruuvit ⑭ saranapuolelle ylös ja alas niin, että ruuvit menevät saranoiden reikiin läpi (1. + 2.).

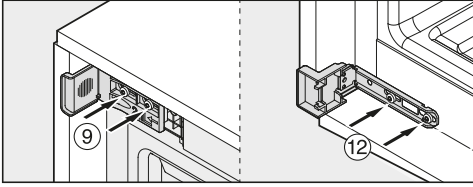


- Työnnä kiinnityskulmaraudat ⑧ ja ⑪ kalusteseinää vasten (niin pitkälle kuin ne menevät).

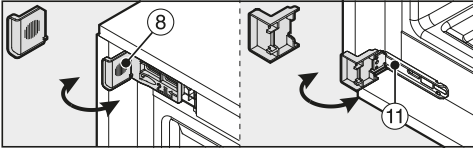


- Kiinnitä sitten viinikaappi toisesta reunasta kiertämällä mukana toimitetut lastulevyruuvit ⑭ ja ⑮ ylös ja alas niin, että ne menevät kiinnityskulmarautojen läpi (3. + 4.).

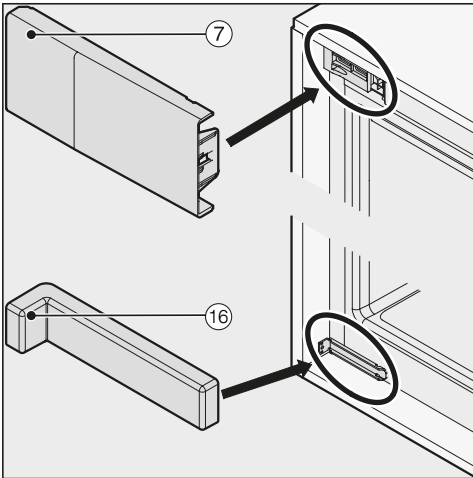
Asennus



- Kiristä nyt ruuvit ⑨ ja ⑫ kokonaan.

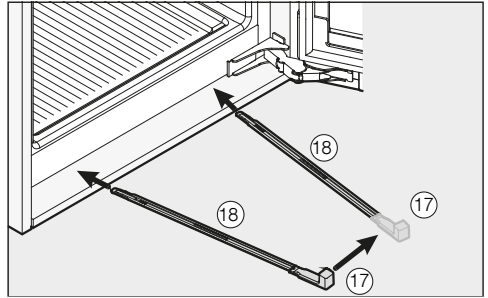


- Katkaise kiinnityskulmarautojen ⑧ ja ⑪ ylimääräiset kulmakappaleet. Niitä ei enää tarvita. Voit hävittää ne tavallisen kotitalousjätteen mukana.

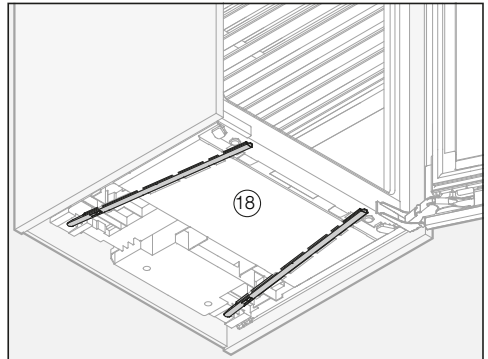


- Aseta peitelevy ⑦ ylemmän kiinnityskulmaraudan päälle.
- Asenna mukana toimitettu peitelevy ⑯ alemman kiinnityskulmaraudan päälle.

Varmista vielä viinikaapin kiinnitys asentamalla mukana toimitetut kaksi kiskoä laitteen pohjan ja kalustekaapin väliin:



- Kiinnitä ensin varsi ⑰ toiseen kiskoä ⑱.



- Työnnä sitten kiskoä ⑱ ohjainkanavaan niin pitkälle kuin se menee. Irrota varsi ⑰ ja aseta se toiseen kiskoä ⑱ ja työnnä kiskoä paikalleen.

Vinkki: Huomaa! Säilytä kahva ⑰ vastaisen varalle. Tarvitset sitä, jos joskus myöhemmin asennat viinikaapin uudelleen kalustekaappiin.

- Varmista, että viinikaappi on tukevasti kiinni kalustekaapissa ja että laitteen ovi sulkeutuu kunnolla.

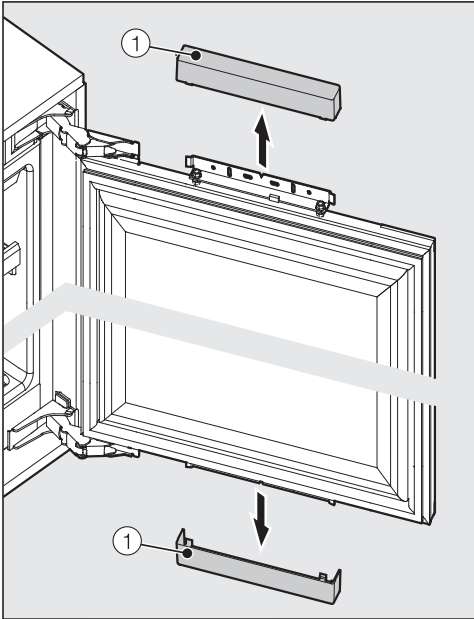
Kalusteoven asentaminen

Kalusteoven yläreunan on tultava samaan linjaan viereisten kaapinvien kanssa.

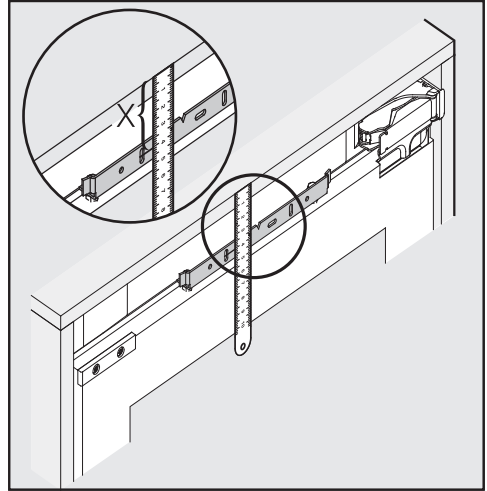
Kalusteovi täytyy asentaa tasaisesti eikä siihen saa jäädä jännitteitä.

Käytä kalusteoven asennukseen ja raon peittämiseen laitteen mukana toimitettuja varusteita.

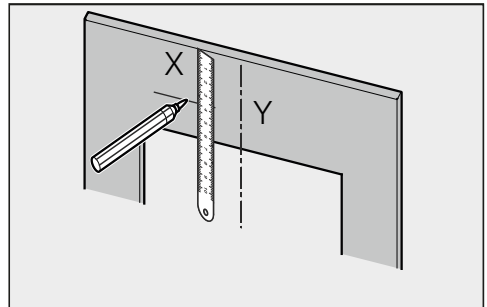
- Avaa laitteen ovi.



- Irrota peitelevyt ① laitteen ovesta.

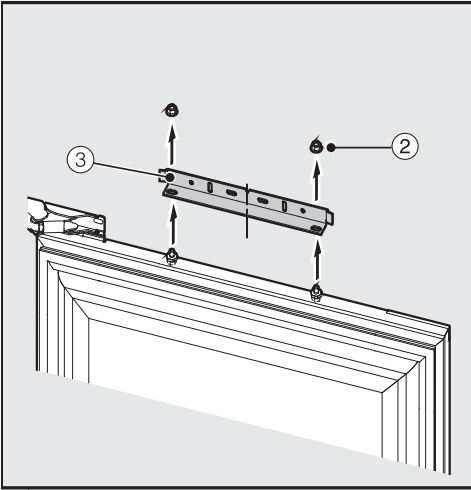


- Mittaa laitteen oven päälle asetetun kalusteoven yläreunan ja kiinnityspoikkipalkin pystysuuntaisten pitkitäisreikien keskikohdan välinen etäisyys X.
- Laske asennettava kalusteovi tukevalle alustalle siten, että sen sisäpuoli tulee ylöspäin (asetä kalusteoven alle jokin pehmuste suojaksi naarmuuntumiselta, esim. peite).

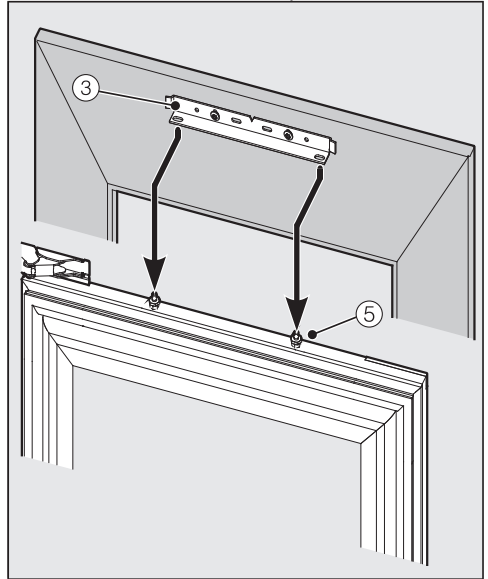


- Merkitse etäisyys X kalusteoven sisäpintaan.
- Mittaa ja merkitse myös kalusteoven pystysuuntainen keskilinja Y.

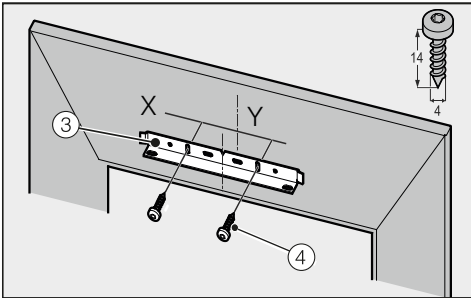
Asennus



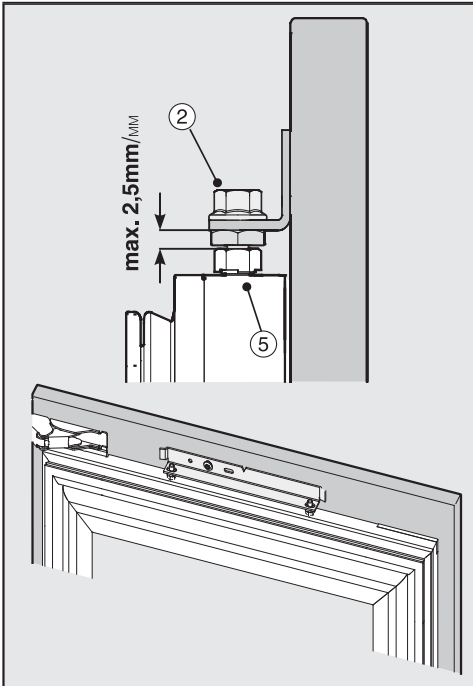
- Avaa mutterit ② ja irrota kiinnitys-poikkipalkki ③ laitteen ovesta.



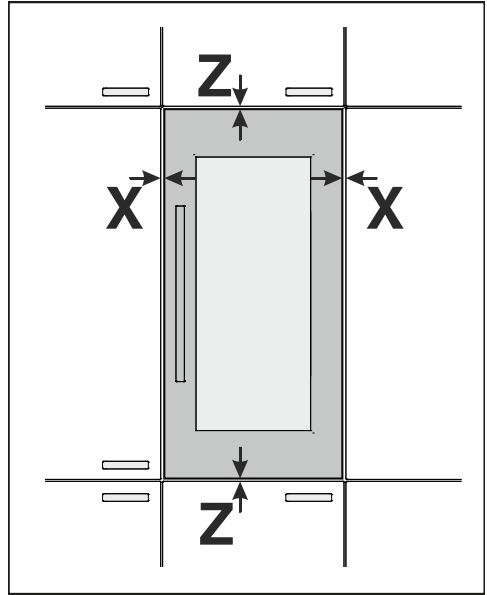
- Avaa laitteen ovi ja ripusta kalusteovi ylhäältä päin paikalleen niin, että kiinnitys-palkki ③ tulee kierretappien ⑤ varaan.



- Aseta kiinnitys-poikkipalkki ③ kaluste-oven tekemisi merkintojen kohdalle ja ruuvaa se kiinni kahdella mukana toimitetulla ruuvilla ④.

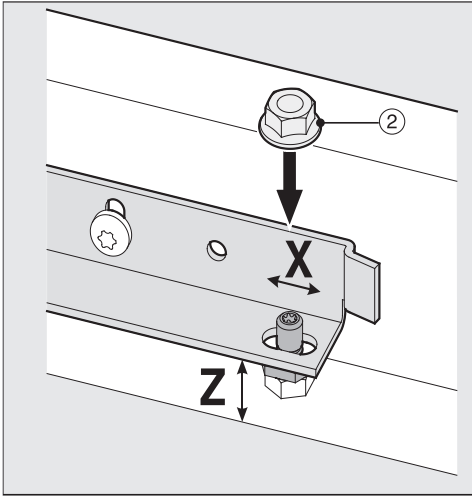


- Ruuvaa mutterit ② löysästi kierretappeihin ⑤. Älä kiristä muttereja vielä!

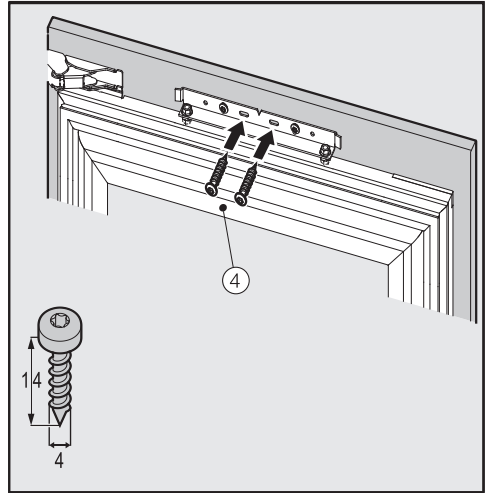


- Sulje laitteen ovi varovasti ja tarkista etäisyys ympäröiviin kalusteoviin. Etäisyyden tulisi olla sama molemmilla sivuilla ja vastaavasti ylhäällä ja alhaalla.

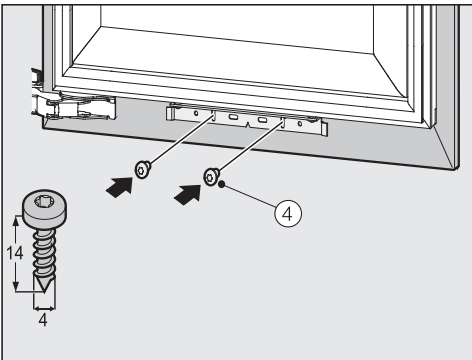
Asennus



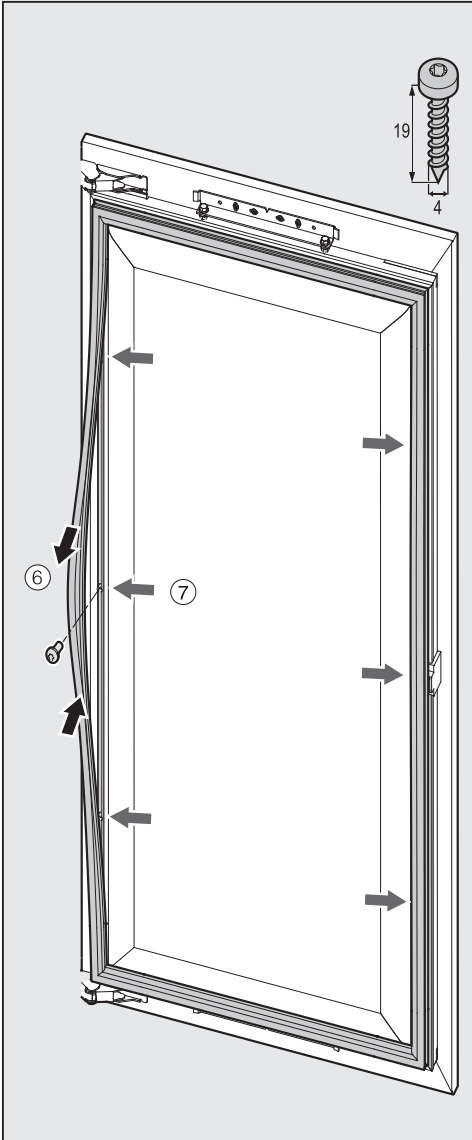
- Suorista tarvittaessa kalustevea sivu- ja pystysuunnassa kierretappien avulla.
- Sulje laitteen ovi uudelleen ja tarkista taas etäisyys ympäröiviin kalusteoviin.
- Kiristä lopuksi ylhäällä olevat mutterit (2). Näin kalusteovi ei pääse enää liikkumaan.



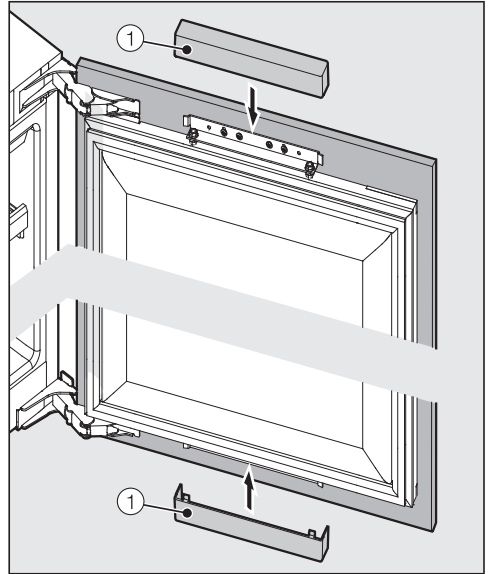
- Kiinnitä kalusteovi tämän jälkeen myös ylhäältä mukana toimitetuilla ruuveilla (4).



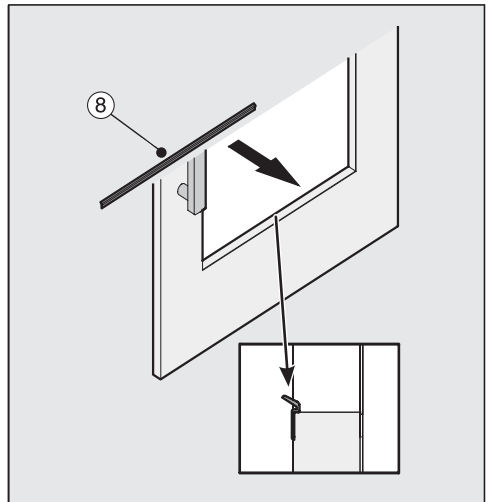
- Kiinnitä se seuraavaksi alhaalta laitteen oveen mukana toimitetuilla ruuveilla (4).



- Käännä laitteen oven tiivistettä ⑥ varovasti sivuun ja kiinnitä kalusteovi laitteen oven myös molemmilta sivuilta, kummaltakin sivulta kolmella mukana toimitetulla ruuvilla ⑦.



- Aseta peitelevyt ① takaisin oven päälle.



- Aseta mukana toimitettu rakopeitelevy ⑧ kalusteoven ja laitteen oven väliseen rakoon.

Asennus

Näin voit tarkistaa, että viinikaappi on sijoitettu kalusteisiin oikein:

- Tarkista, että laitteen ovi sulkeutuu kunnolla.
 - Varmista, ettei ovi nojaa kalusterunkoa vasten.
 - Ovitiivisteet painuvat tiiviisti kiinni kahvan puoleisen sivun yläreunasta.
- Laita palava taskulamppu viinikaappiin ja sulje laitteen ovi. Pimennä huone ja varmista, ettei viinikaapin sivuilta pilkota valoa. Jos valoa pilkottaa sivuilta, käy läpi kaikki asennusvaiheet, ja korjaa ongelmat.

Sähköliitäntä

Viinikaapissa on sukopistotulpalla varustettu verkkoliitäntäjohto, jonka voi liittää suoraan sukopistorasiaan.


Sijoita viinikaappi siten, että pistorasiaan on vapaa pääsy. Jos pistorasiaan ei pääse käsiksi asennuksen jälkeen, sähköliitäntä on varustettava erillisellä, kaikki koskettimet avaavalla erotuskytkimellä.



Ylikuumentumisen aiheuttama tulipalovaara.

Kylmälaitteen käyttö haaroituspistorasian ja jatkojohtojen välityksellä voi aiheuttaa johtojen ylikuumentumisen. Älä siksi liitä sitä sähköverkkoon jatkojohdon tai haaroituspistorasian välityksellä.

Sähköliitännät on tehtävä normin VDE 0100 mukaisesti.

Turvallisuussyistä suosittelemme tyypin  vikavirtasuojakytkimen (RCD) asennusta virtapiiriin, johon viinikaappi liitetään.

Jos laitteen liitäntäjohto vaurioituu, sen saa vaihtaa vain alkuperäisen kaltaiseen liitäntäjohtoon (tilattavissa Miele-huollosta). Turvallisuuden vuoksi verkkoliitäntäjohtoon saa vaihtaa vain valtuutettu sähköasentaja tai Miele-huoltoliike.

Tiedot koneen nimellisotehosta ja tarvittavista sulakkeista löytyvät tästä käyttöohjeesta sekä koneen arvokilvestä. Vertaa näitä tietoja asennuspaikan sähköliitännän tietoihin.

Ota epäselvissä tapauksissa yhteyttä sähköasentajaan.

Älä liitä viinikaappia sähköverkkoon invertterin välityksellä. Invertterejä käytetään esim. silloin, kun halutaan muuntaa aurinkopaneeleilla tuotettu tasavirta vaihtovirraksi. Viinikaapin päälle kytkemisen yhteydessä syntyvä jännitepiikki saattaa aktivoita laitteen turvakatkaisun. Laitteen elektroniikka saattaa vaurioitua.

Tietoja kauppiaille


Messutoiminto

Messuasetus-toiminnon avulla tätä viinikaappia voidaan esitellä liikkeissä ja esittelytiloissa. Tällöin viinikaapin käyttöä ja sisävalaistusta voidaan esitellä vapaasti, mutta laitteen kompressori ei ole käynnissä eli laite ei kylmene.


Messuasetuksen kytkeminen päälle




- Kytke viinikaappi pois päältä koskettamalla virtakytkintä.

Lämpötilan näyttö sammuu näyttöruudusta ja tilalle ilmestyy verkkovirran symboli .







- Aseta sormesi hipaisupainikkeelle  ja pidä sitä siinä.




- Kosketa lisäksi kerran virtakytkintä (älä ota sormeasi pois painikkeelta !).



- Pidä edelleen sormeasi painikkeella , kunnes näyttöruutuun ilmestyy symboli .
- Ota sitten sormesi pois painikkeelta .


Messuasetus on kytketty päälle, se näkyy näytössä symbolina .

Messuasetuksen kytkeminen pois päältä




Symboli  palaa näyttöruudussa.



- Kosketa painiketta, jolla siirryt asetus-tilaan.



Näyttöruudussa näkyvät kaikki valittavissa olevat symbolit, symboli  vilkkuu.



- Kosketa niin monta kertaa lämpötilasäätöpainiketta ( tai ), että symboli  alkaa vilkkuu.



- Vahvista valintasi koskettamalla OK-painiketta.

Näyttöruudussa vilkkuu  (tarkoittaa: messutoiminto on kytketty päälle), symboli  palaa.



- Kosketa painiketta ✓ tai ^, kunnes näyttöruutuun ilmestyy symboli ☒ (tällöin messutoiminto on kytketty pois päältä).



- Vahvista valintasi koskettamalla OK-painiketta.

Valitsemasi asetus tallentuu, symboli ■ vilkkuu.



- Kosketa lopuksi uudelleen painiketta, jolla siirryit asetustilaan, niin pääset pois asetustilasta. Muussa tapauksessa elektroniikka palautuu normaalitilaan automaattisesti noin kahden minuutin kuluttua.

Messuasetus on kytketty pois päältä, symboli ■ sammuu.

Miele Oy
Porttikaari 6
01200 Vantaa
Puhelin: (09) 875 970
Sähköposti: asiakaspalvelu@miele.fi
Internet: www.miele.fi

Saksa
Miele & Cie. KG
Carl-Miele-Straße 29
33332 Gütersloh

KWT 6722 iS

fi-FI

M.-Nr. 10 822 170 / 02