

Kullanım Kılavuzu Laboratuvar Cam Malzemeleri ve Laboratuvar Aletleri Otomatik Yıkama ve Dezenfeksiyon Makinesi PG 8583



Makinenin yerleřtirilmesi, kurulması ve ilk kez alıřtırılmasından nce kullanım kılavuzunu **mutlaka** okuyunuz. Bu Őekilde kendinizi korumuř olur ve cihazınıza gelebilecek zararların nne geersiniz.

tr - TR

M.-Nr. 10 607 402



Kılavuza ilişkin bilgiler	7
Terminoloji tanımı.....	7
Amacına uygun kullanım	8
Cihaz tanıtımı	9
Cihaz görünümü	9
Kumanda paneli	10
Tuş alanlarındaki LED ışıklar	11
Kullanıcı profilleri	12
Kullanıcı profili	12
Güvenlik Talimatları ve Uyarılar	13
Yıkama makinesi üzerindeki semboller	19
Kumanda	20
Ekran Resimleri.....	20
Açma	21
Kapatma	21
Otomatik kapatma (Auto-Off) fonksiyonu.....	21
Kullanıma hazır modu	21
Ekrandaki kullanıcı arayüzü	22
Menü kullanımı	22
Menüde ayarlar.....	23
Ekrandaki semboller	24
İlk kez çalıştırma	25
Kurulum ve bağlantı.....	25
İşlem	25
Kapağın açılması ve kapatılması	29
Elektronik kapak kilidi.....	29
Kapağın açılması	29
Kapağın kapatılması	29
Kapağın acil kilit açma tertibatı vasıtasıyla açılması.....	30
Su yumuşatma sistemi	31
Su sertlik derecesi	31
Su sertlik derecesi ayarı	32
Tuz doldurma.....	34
Yetersiz tuz göstergesi.....	36
Uygulama tekniği	37
Mobil üniteler, sepetler, modüller ve ek bölmeler	37
Üst sepet yükseklik ayarı.....	38
Yıkacak malzemelerin yerleştirilmesi	40
Kimyasal işlem tekniği	44
İşlem kimyasallarının doldurulması ve dozajı	48
Dozaj sistemleri	49
Emiş borularının işaretlenmesi.....	49
DOS Modülleri	49
DOS modüllerinin bağlanması	50
Sıvı madde dozajı	50

İçindekiler

Nötralizasyon maddesi	51
Nötralizasyon maddesinin doldurulması	51
Düşük doluluk seviyesi göstergesi	52
Nötralizasyon maddesi dozajı.....	52
Deterjan	53
Sıvı deterjanın doldurulması	54
Düşük doluluk seviyesi göstergesi	55
Sıvı deterjan dozajı	55
Toz deterjan dozajı.....	56
Çalıştırma	58
Program seçimi.....	58
Programın başlatılması	58
Gecikmeli Başlatma özelliği ile program başlatma	58
Kurutma desteği	60
Program akış göstergesi.....	61
Program sonu	61
Programın durdurulması	62
Program iptali	63
Arıza sonucu iptal	63
Manuel iptal	63
Sistem bildirimleri	64
Süzgeç kombinasyonunun temizlenmesi	64
Düşük doluluk seviyeleri	65
Yıkama suyu basıncı ve püskürtme kolu takibi	65
Ayarlar ▾	66
Gecikmeli başlatma	67
Kurutma (kurutma desteği)	68
DOS havasının alınması	69
Lisan ▾	70
Güncel saat	71
Ses seviyesi	74
Gelişmiş ayarlar	75
Kod	77
PIN kodu girişi	77
Tarih	80
Çalıştırma Günlüğü	82
Rapor	83
Sıcaklık birimi	83
Program ayarları	83
Program onayı	84
Program kaydırma: Program seçim tuşlarına fonksiyon atanması	85
Dozaj sistemleri	86
DOS havasının alınması.....	87
Test programı.....	89
Filtre bakımı	90
Yıkama kabinindeki süzgeçlerin temizlenmesi	90
Temizlik aralığını etkinleştirme ve ayarlama	90
Arayüz.....	92
Su sertlik derecesi	95

Ekran göstergesi: Sıcaklık	95
Ekran: Parlaklık ve Kontrast.....	96
Kapatma süresi.....	97
Kullanıma hazır mod	97
Otomatik kapatma (Auto-Off) fonksiyonu.....	97
Etkinleştirmenin ardından kapatma	98
Fabrika ayarları	99
Yazılım sürümü	99
Program ayarları	100
Program ayarlarının değiştirilmesi	100
Program yapısı.....	100
Program başlığı.....	100
Program blokları	101
Menünün görüntülenmesi.....	101
Programın sıfırlanması	102
Programın değiştirilmesi	103
Yıkama bloklarının atanması.....	104
Püskürtme kolu takibi.....	104
Su miktarının değiştirilmesi.....	105
Su tahliye süresinin uzatılması.....	106
Konsantrasyon ayarı	107
Yıkama bloğu sıcaklığının ayarlanması.....	108
Kurutma desteği	110
Proses dokümantasyonu	111
Parti raporlarının daha sonra okunması	114
Harici yazılım	114
Rapor yazıcısı	114
Bakım tedbirleri	115
Bakım	115
Rutin Kontrol.....	116
Yıkama kabinindeki süzgeçlerin temizlenmesi	116
Püskürtme kollarının takibi ve temizliği.....	118
Yıkama makinesinin temizlenmesi.....	120
Kumanda panelinin temizlenmesi.....	120
Kapak contasının ve kapağın temizlenmesi	120
Yıkama kabinin temizlenmesi	120
Cihazın ön panelinin temizlenmesi	120
Yeniden kirlenmenin önlenmesi	120
Mobil raf ünitelerinin, sepetlerin, modüllerin ve ek bölmelerin kontrol edilmesi	121
Performans kontrolü	122
Arıza giderme	125
Teknik arızalar ve bildirimler	125
Dozaj/Dozaj sistemleri	126
Yetersiz tuz/Su yumuşatma sistemi.....	128
Hata numarası ile iptal	129
İşleme ilgili arızalar ve bildirimler	133
Kapak	135
Yetersiz temizlik ve korozyon.....	135
Püskürtme kolu takibi/Yıkama suyu basıncı.....	138

İçindekiler

Su giriş ve çıkışı.....	139
Sesler.....	140
Yazıcı/Arayüz	140
Arıza giderme	141
Su tahliye pompası ve tek yönlü valfin temizlenmesi	141
Su girişindeki süzgecin temizlenmesi.....	142
Geniş yüzeyli süzgecin eklenmesi	142
Müşteri Hizmetleri	143
Yetkili servisin bilgilendirilmesi	143
Yazılım sürümü	144
Yerleştirme	145
Yerleştirme ve hizalama.....	145
Tezgah altına montaj.....	146
Cihaz üst panelinin çıkarılması	146
Elektromanyetik Uyumluluk (EMU)	147
Elektrik bağlantısı	148
Eşpotansiyel kuşaklama bağlantısı.....	148
Azami yük kapaması.....	149
Su bağlantısı	150
Su girişinin bağlanması	150
Geniş yüzeyli süzgecin eklenmesi	151
Su çıkışının bağlanması	152
Program tablosu	153
Programlar – Genel.....	153
Özel kirlenmeler için programlar	154
Özel yıkanacak malzemeler için programlar	154
İlave programlar.....	155
Kullanılan aksesuara bağlı program seçimi	155
Program parametresi	156
Boş bellek alanı	156
Boş bellek alanı	157
Mini.....	158
Standart.....	159
Üniversal.....	160
Yoğun	161
Enjektör plus.....	162
Anorganik	163
Organik	164
Yağ Programı	165
Plastik.....	166
Pipet	167
Özel 93°C-10'	168
Teknik veriler	169
Çevre Korumaya Katkınız	170
Nakliye Ambalajının Elden Çıkarılması	170

Uyarılar

⚠ Uyarılar güvenlik ile ilgili bilgiler içerirler. Olası bedensel yaralanmalara ve mal zararlarına dikkat çekerler. Uyarıları dikkatle okuyunuz ve içerdikleri işlem talimatları ve davranış kurallarını dikkate alınız.

Önemli notlar

Önemli notlar bilhassa dikkate alınması gereken bilgiler içerir.

Ek bilgiler ve açıklamalar

İlave bilgiler ve açıklamalar basit bir çerçeve içinde gösterilir.

İşlem adımları

Her bir işlem adımının önünde siyah bir kare işareti bulunur.

Örnek:

■ Ok tuşlarıyla bir seçenek belirleyiniz ve bu ayarı OK ile kaydediniz.

Ekran

Ekranında gösterilen ifadeler, ekran yazısı olarak geliştirilmiş olan özel bir yazı fontu ile gösterilir.

Örnek:

Ayarlar  Menüsü.

Terminoloji tanımı

- Yıkama makinesi** Bu kullanım kılavuzunda, yıkama ve dezenfeksiyon makinesi 'Yıkama makinesi' olarak adlandırılmaktadır.
- Yıkanan malzeme** 'Yıkanan malzeme' terimi, yeniden işlenecek malzemeler ayrıntılı olarak tanımlanmadığında, genel adlandırma olarak kullanılmaktadır.
- Yıkama suyu** 'Yıkama suyu', su ve işlem kimyasalları karışımıdır.

Amacına uygun kullanım

Bu yıkama ve dezenfeksiyon makinesi, laboratuvar cam malzemelerinin, laboratuvar aletlerinin ve ekipmanlarının ve de aşağıda örneklerle belirtilen benzer sınıflandırılmış bileşenlerin veya parçaların yeniden işlenerek kullanıma hazır hale getirilmesini sağlamaktadır:

- Test tüpleri, beher kapları, şişeler, balon şişeler gibi kaplar
- Balon jojeler, pipetler, ölçülü silindir gibi ölçüm kapları
- Petri kapları ve kimyasal madde tabakları gibi kaplar
- Lamlar ve sekanslama plakaları gibi düz plakalar
- Kapak, mıknatıslı karıştırma çubukları, spatula ve tapalar vb. gibi küçük parçalar
- Kutular, plastik şişeler ve kaplar, metal parçalar, boru ve hortum parçaları ve huniler gibi diğer nesnelere

Yeniden işlenerek kullanıma hazırlama uygulaması, yukarıda belirtilen laboratuvar cam malzemelerinin, laboratuvar aletlerinin ve ekipmanlarının ve de bileşenlerin temizlenmesi, yıkanması ve gerektiğinde termal dezenfeksiyonunu ve de kurutulması işlemlerini içermektedir.

Yeniden işlenerek kullanıma hazırlama işlemi, aşağıda belirtilenler ile birlikte uygulanır:

- Yeniden hazırlama uygulaması sonucuna uyumlu işlem kimyasalları
- Yıkanacak malzemeye uyumlu yük taşıyıcıları

Yıkanacak malzemenin üreticisinin bilgilerini dikkate alınız.

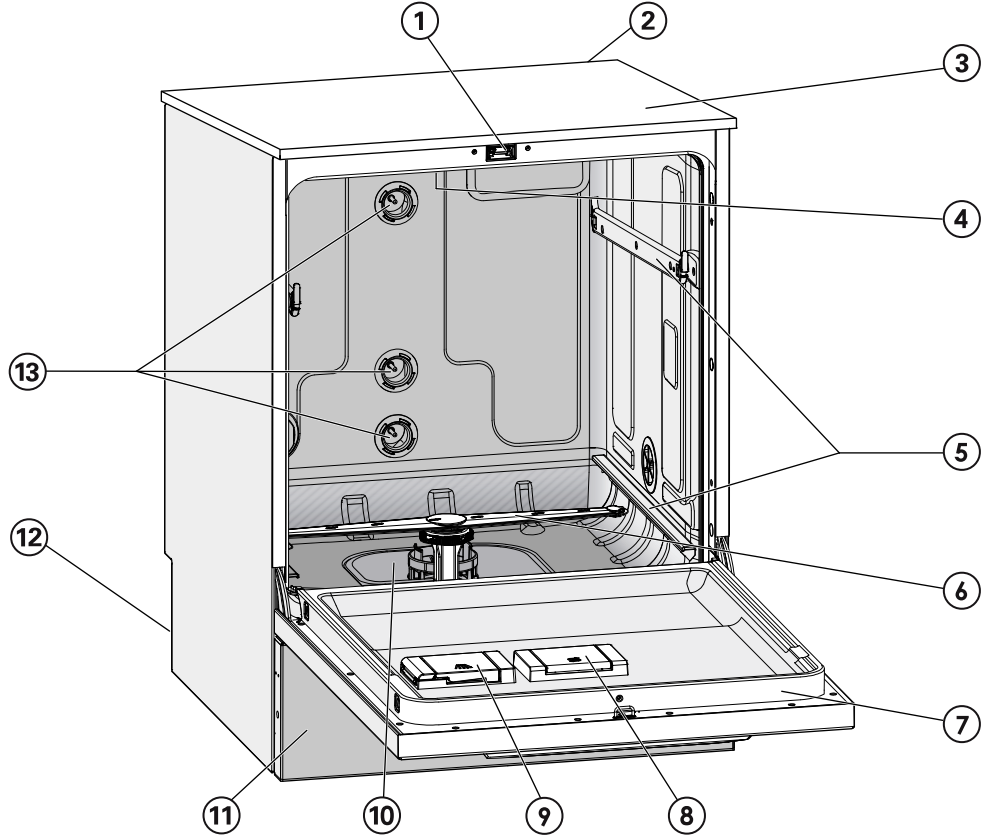
Yıkama ve dezenfeksiyon makinesi, örneğin yüksek öğrenim okullarındaki, araştırma merkezlerindeki ve de sanayi tesislerindeki kimya ve biyoloji laboratuvarlarında ve de sanayi sektöründeki laboratuvara benzer alanlarda kullanılması için tasarlanmıştır.

Amacına uygun olmayan kullanım

Yıkama ve dezenfeksiyon makinesi, öngörülen kullanım amacı dışındaki amaçlar için kullanılamaz. Bu husus, özellikle aşağıda belirtilenler için geçerlidir:

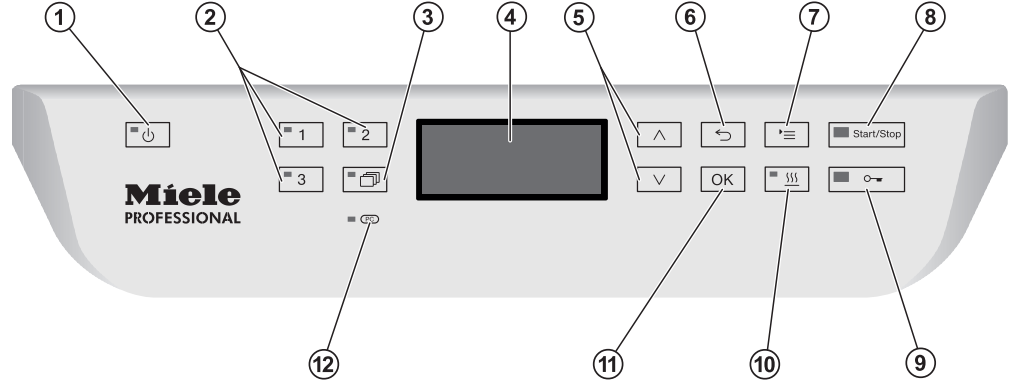
- Yeniden işlenebilir tıbbi ürünlerin yeniden işlenmesi
- Gastronomi alanında kullanım
- Evsel kullanım

Cihaz görünümü



- | | |
|---|--|
| ① Kolay kapak kilidi mekanizması | ⑩ Süzgeç kombinasyonu |
| ② İletişim modülüne yönelik modül slotu (arka yüzde, sağ üstte) | ⑪ Baza paneli |
| ③ Performans kontrolüne yönelik ölçüm sensörü girişi
(üst tarafta, sağ önde, sadece üst panel söküldüğünde görülür). | ⑫ Arka yüzde:
– İkinci tip etiketi
– Elektrik ve su bağlantıları
– Harici deterjan kabı için çekiş borusu/boruları
– Harici dozaj modülü (DOS Modülü) bağlantıları |
| ④ Makinenin üst püskürtme kolu | ⑬ Mobil raf üniteleri ve sepetler için su bağlantıları |
| ⑤ Sepetler ve mobil raf üniteleri için kılavuz raylar | |
| ⑥ Makinenin alt püskürtme kolu | |
| ⑦ Tip etiketi | |
| ⑧ Tuz haznesi | |
| ⑨ Toz deterjan haznesi (isteğe bağlı) | |

Kumanda paneli



- ① **⏻ tuşu (Açma/Kapama)**
Yıkama makinesinin gücü açılır ve kapatılır.
- ② **[1], [2] ve [3] tuşları**
Program seçim tuşları.
Tuşlara atanan fonksiyonlar ayarlanabilir.
- ③ **[📖] tuşu (Program listesi)**
Program seçimi için bütün programların olduğu liste görüntülenir.
- ④ **Ekran**
Kullanıcı arayüzü ve program akış göstergesi görüntülenir.
- ⑤ **^ ve v ok tuşları**
Kullanıcı arayüzünde gezinmek için kullanılır.
- ⑥ **↩ tuşu (Durdurma)**
Kullanıcı arayüzünde işlem durdurur.
Program iptali değildir!
- ⑦ **☰ tuşu (Ayarlar)**
Sistem ayarları menüsü açılır.
- ⑧ **Start/Stop tuşu**
Program başlatılır veya durdurulur.
- ⑨ **🔒 tuşu (Kapak kilidini açma)**
Program başlamadan önce veya sona erdikten sonra kapak kilidinin açılması.
- ⑩ **[📖] tuşu (Kurutma Desteği)**
Kurutma desteğini etkinleştirme ve devre dışı bırakma.
- ⑪ **OK tuşu**
Kullanıcı arayüzünde seçim veya giriş onayı
(onayla veya kaydet).
- ⑫ **[PC] Yetkili servis arayüzü**
Yetkili servis ve müşteri hizmetleri için kontrol ve aktarım noktası.

Tuş alanlarındaki LED ışıklar

Kumanda panelinin tuş alanlarına LED ışıklar dahil edilmiştir. Bu ışıklar yıkama makinesinin durumu hakkında bilgi verir.


Tuş alanı	LED	Durum
⏻ tuşu	YANIYOR	Yıkama makinesinin gücü açılmıştır.
	YANIP SÖNÜYOR	Yıkama makinesi kullanıma hazır moddadır.
	YANMIYOR	Yıkama makinesinin gücü kapalıdır.
1, 2 ve 3 program seçim tuşları	YANIYOR	Atanan program seçilmiştir. LED, program sona erdikten sonra da başka bir program seçilene kadar yanmaya devam eder.
	YANMIYOR	Program seçilmemiştir veya program ayarları düzenlenecektir.
📁 tuşu	YANIYOR	Program listesinden bir program seçilmiştir. LED, program sona erdikten sonra da başka bir program seçilene kadar yanmaya devam eder.
	YANMIYOR	Listeden herhangi bir program seçilmemiştir veya program ayarları düzenlenecektir.
☰ tuşu	YANIYOR	“Kurutma desteği” ek fonksiyonu seçilen program için etkinleştirilmiştir (her programda mümkün değildir, bkz. “Program tablosu”).
	YANMIYOR	“Kurutma desteği” ek fonksiyonu devre dışıdır.
Start/Stop tuşu	YANIYOR	Bir program çalışmaktadır.
	YANIP SÖNEN YEŞİL IŞIK	Bir program seçilmiş ancak henüz başlatılmamıştır.
	YANIP SÖNEN KIRMIZI IŞIK	Bir hata meydana gelmiştir (bkz. “Arıza giderme”).
	YANMIYOR	Bir program sona ermiştir.
🔒 tuşu	YANIYOR	Kapak kapalıdır (kilitlidir) ve herhangi bir program çalışmamaktadır.
	YANIP SÖNÜYOR	Bir program sona ermiştir ve kapak kapalıdır (kilitlidir).
	YANMIYOR	Bir program çalışmaktadır veya kapak açılmıştır (kilidi açıktır)

Kullanıcı profilleri

Kullanıcı profili

Günlük işlerden sorumlu kullanıcı

Günlük rutin çalışmalar için makineyi işletecek kişilerin yıkama makinesinin basit fonksiyonları ve doldurulması hakkında bilgilendirilmesi ve düzenli olarak eğitime tabi tutulması gerekir. Bu kişilerin laboratuvar cam malzemeleri ve laboratuvar aletlerinin yeniden kullanım için makede işleme tabi tutulmasına ilişkin temel bilgilere ihtiyacı vardır.

Günlük rutin çalışmalar işletme seviyesinde ve Ayarlar  menüsünde gerçekleşir. Bu menüye tüm kullanıcılar tarafından erişim mümkündür.

Yönetim

Program durdurma ve iptal etme gibi ileri seviye görevler laboratuvar cam malzemeleri ve laboratuvar aletlerinin yeniden kullanım için makede işleme tabi tutulmasına dair ileri seviyede temel bilgi gerektirir.

Yeniden kullanım için işleme tabi tutma prosesinin değiştirilmesi veya yıkama makinesinin örneğin kullanılan aksesuarlara ya da kullanım yerinin özelliklerine göre uyarlanması için ek özel cihaz bilgisi gerekir.

Performans kontrolleri laboratuvar cam malzemelerinin ve laboratuvar aletlerinin yeniden kullanım için makede işlenmesine, işlemlere ve başvuru standartları ve yasalara ilişkin özel bilgi gerektirir.

Yönetici işlemleri ve ayarları Gelişmiş ayarlar menüsünde bulunur. Bu menü bir PIN koduyla yetkisiz erişime karşı korunmuştur.

Bu yıkama makinesi öngörülen güvenlik şartlarına uygundur. Uygunsuz bir kullanım bedensel yaralanmalara ve mal zararına sebep olabilir.

Kullanım kılavuzunu, yıkama makinesini kullanmadan önce dikkatli bir şekilde okuyunuz. Bu şekilde kendinizi korur ve yıkama makinesine gelebilecek zararların önüne geçersiniz.

Bu kullanma kılavuzunu özenle saklayınız!

Amacına uygun kullanım

► Yıkama makinesi sadece kullanım kılavuzunda belirtilen uygulama alanlarında kullanıma yöneliktir. Tüm diğer kullanımlar, modifikasyonlar ve değişiklikler yasaktır ve tehlikeli olmaları mümkündür.

Yıkama ve dezenfeksiyon işlemi sadece, üreticileri tarafından yeniden kullanım için makinede işleme tabi tutulabilir olduğu beyan edilmiş olan laboratuvar cam malzemeleri ve laboratuvar aletlerine yönelik olarak tasarlanmıştır. Yıkanacak malzemenin üreticisinin talimatları dikkate alınmalıdır.

► Bu yıkama makinesi sadece iç mekanlarda hareketsiz ortamlarda kullanım için öngörülmüştür.

Yaralanma tehlikeleri

Yaralanma tehlikelerinin önüne geçmek üzere aşağıdaki uyarıları dikkate alınız!

► Yıkama makinesi, sadece Miele yetkili servisi tarafından işletmeye alınmalı, bakımdan geçirilmeli ve onarılmalıdır. Standartların ve yasal yönetmeliklerin en iyi şekilde yerine getirilmesi için Miele ile bir Bakım ve Onarım sözleşmesi yapılması tavsiye edilir. Usulüne uygun olmayan onarımlar sonucunda kullanıcı için ciddi tehlikeler ortaya çıkabilir.

► Yıkama makinesi patlama veya don riski bulunan alanlara kurulmamalıdır.

► Olası yoğunlaşma suyu hasarları riskini önlemek üzere, yıkama makinesinin bulunduğu ortamda sadece uygulamaya özel kullanıma yönelik tesis mobilyaları bulunmalıdır.

► Bazı metal parçalarda yaralanma/kesik tehlikesi söz konusudur. Yıkama makinesini taşıırken ve yerleştirirken kesilmeye karşı dayanıklı koruyucu eldiven takınız.

► Tezgah altına montaj durumunda yıkama makinesinin daha sağlam durması için, makinenin yanlardaki dolaplara sıkı bir şekilde vidalanmış kesintisiz bir tezgahın altına yerleştirilmesi gerekir.

Güvenlik Talimatları ve Uyarılar

- ▶ Yıkama makinesinin elektrik güvenliği sadece usulüne uygun olarak tesis edilmiş bir koruyucu iletken sistemine bağlanması halinde sağlanır. Bu temel şartın kontrol edilmesi ve şüphe durumunda elektrik tesisatının bir uzman teknisyen tarafından kontrol edilmesi çok önemlidir. Miele, kurulum yerinde koruyucu iletken bulunmaması veya bulunan koruyucu iletkenin kopması sonucu oluşan zararlardan (ör. elektrik çarpması) sorumlu tutulamaz.
- ▶ Hasarlı veya sızdıran bir yıkama makinesi güvenliğinizi tehlikeye sokabilir. Yıkama makinesini derhal işletimden çıkarınız ve Miele yetkili servisini bilgilendiriniz.
- ▶ İşletim dışı bıraktığınız yıkama makinelerini işaretleyiniz ve yetkisiz kişiler tarafından yeniden çalıştırılmasını önleyici tedbirler alın. Yıkama makinesi, sadece Miele yetkili servisi ve gerekli niteliklere sahip uzmanlar tarafından usulüne uygun onarıldıktan sonra tekrar işletmeye alınabilir.
- ▶ İşletim personelinin eğitilmiş olması ve düzenli olarak eğitime tabi tutulması gerekir. Eğitimsiz veya eğitime tabi tutulmamış kişilerin yıkama makinesini kullanması yasaktır.
- ▶ Sadece üreticisi tarafından ilgili uygulama alanı için onaylanmış işlem kimyasalları kullanılmalıdır. İşlem kimyasalları üreticisi, yıkanan malzemenin materyali ve yıkama makinesi üzerindeki olumsuz etkilerden sorumludur.
- ▶ İşlem kimyasallarının kullanımı sırasında dikkatli olunuz! Burada söz konusu olan kısmen aşındırıcı, tahriş edici ve toksik maddelerdir. Geçerli güvenlik yönetmeliklerini ve işlem kimyasalları üreticisinin güvenlik veri sayfalarını dikkate alınız! Koruyucu gözlük ve eldiven kullanınız!
- ▶ Yıkama makinesi sadece su ve yıkama makinesinde kullanım için öngörülmüş işlem kimyasalları ile işletim için tasarlanmıştır. Organik çözücüler veya tutuşabilir sıvılar ile işleme izin verilmez! Kauçuk ve plastik parçaların tahrip olması ve bunun sonucunda sıvı sızması neticesinde mal zararı ve patlama tehlikesi oluşur.
- ▶ Yıkama kabinindeki su içme suyu değildir!
- ▶ Toz deterjan kullanırken tozun solunmasından kaçınınız! İşlem kimyasalları yutulduğunda ağızda ve boğazda kimyasal yanıklarına sebep olabilir veya boğulmaya yol açabilir.
- ▶ Yıkama makinesini kumanda paneli veya açık servis kapağı gibi parçalarından tutarak kaldırmayınız. Bu parçalar zarar görebilir veya kopabilir.
- ▶ Açık kapak üzerine çıkmayınız ve oturmayınız. Yıkama makinesi devrilebilir ve zarar görebilir.
- ▶ Keskin ve sivri uçlu malzemeleri dik olarak yerleştirirken, olası yaralanma tehlikelerini dikkate alınız ve bu tür malzemeleri yaralanma tehlikesi oluşturmayacak şekilde yerleştiriniz.

- ▶ Doldurma ve boşaltma sırasında cam kırılması, tehlikeli yaralanmalara yol açabilir. Kırık cam malzemeler yıkama makinelerinde işleme tabi tutulmamalıdır.
- ▶ Yıkama makinesinin işletimi sırasında olası azami sıcaklığı dikkate alınız. Kapağın kilitleme sisteminin atlanarak açılması durumunda, yanma, haşlanma veya tahriş tehlikesi ya da dezenfeksiyon maddesi kullanılıyorsa zehirli buhar soluma tehlikesi oluşur!
- ▶ Zehirli buharlarla veya işlem kimyasalları ile temas hali gibi acil durumlarda kimyasal üreticisinin güvenlik veri sayfalarına başvurunuz!
- ▶ Mobil üniteler, sepetler, modüller, ek bölmeler ve makine içindeki malzemeler çıkarılmadan önce soğumalıdır. Ardından yıkama kabinindeki çukur parçalardan olası su kalıntıları temizlenmelidir.
- ▶ Yıkama makinesi ve yakın çevresine temizlik için, örneğin bir su hortumu veya yüksek basınçlı temizlik aleti ile su püskürtülmemelidir.
- ▶ Bakım yapılacağına yıkama makinesinin elektrik bağlantısını kesiniz.
- ▶ Zeminde sıvı olduğunda, zeminin ve ayakkabıların özelliğine bağlı olarak kayma tehlikesi olur. Zemini mümkün olduğu sürece kuru tutunuz ve sıvıları hemen uygun gereçlerle temizleyiniz. Tehlikeli maddelerin ve sıcak sıvıların uzaklaştırılması sırasında uygun koruyucu tedbirler alınmalıdır.

Kalite Güvence

Laboratuvar cam malzemeleri ve laboratuvar aletlerinin yeniden kullanım için işleme tabi tutulması sırasında kalite güvencenin sağlanması ve maddi zararların önüne geçilmesi için, lütfen aşağıdaki uyarıları dikkate alınız!

- ▶ Program sadece istisnai durumlarda ve sadece yetkili kişiler tarafından durdurulabilir.
- ▶ Yeniden işleme standardı operatör tarafından rutin olarak sağlanmalıdır. İşlemler sonuç kontrolleri vasıtasıyla düzenli olarak belgelendirilebilir bir şekilde denetlenmelidir.
- ▶ Termal dezenfeksiyon için, standartlar ve yönetmeliklerin yanı sıra mikrobiyoloji ve hijyen bilgilerine uygun gerekli enfeksiyon profilaksisini sağlayan sıcaklık ve etki etme süreleri uygulanmalıdır.
- ▶ Sadece kusursuz durumdaki malzemeleri yıkayınız. Plastik parçalarda ısıya dayanıklılığı dikkate alınız. Nikel kaplı ve alüminyum malzemelerin makinede yeniden işlenmeye uygunluğu sınırlıdır, bu tür malzemeler son derece özel işlem koşulları gerektirir. Paslanan demir içeren malzemeler, ne yıkanmak üzere ne de kir olarak yıkama kabine girmelidir.

Güvenlik Talimatları ve Uyarılar

► İşlem kimyasalları belli koşullar altında yıkama makinesine zarar verebilir. İşlem kimyasalları üreticilerinin tavsiyelerine uyulması salık verilir.

Zarar durumunda ve malzeme uygunsuzluğu şüphesi durumunda Miele'ye başvurunuz.

► Aşındırıcı özelliklere sahip maddeler, su iletim sistemindeki mekanik parçalara zarar verebileceklerinden, yıkama makinesine girmemelidir. Yıkancak malzeme üzerindeki aşındırıcı madde kalıntıları yıkama makinesinde işleme tabi tutulmadan önce tamamen temizlenmelidir.

► Klor içeren deterjanlar yıkama makinesinin elastomer parçalarına zarar verilebilir.

Klor içeren deterjan dozajı gerekiyorsa, deterjan dozajı içeren yıkama blokları için 75 °C'lik bir azami sıcaklık tavsiye edilir (bkz. Program tablosu).

Katı ve sıvı yağ uygulamalarına yönelik, yağa dayanıklı özel elastomerler içeren yıkama makinelerinde (fabrika çıkışı versiyonlar) klor içeren deterjan kullanılmamalıdır.

► Deterjanlarla veya dezenfektanlarla ön işlemlerin yanı sıra, belli kirler ve işlem kimyasalları, ve bunların kimyasal etkileşimi de köpük oluşumuna sebep olabilir. Oluşan köpük yeniden işleme ve dezenfeksiyon sonucunu olumsuz etkileyebilir.

► Yıkama işlemi yıkama kabininden hiç köpük çıkmayacak şekilde ayarlanmalıdır. Çıkan köpük yıkama makinesinin güvenli işletimini tehlikeye sokar.

► Köpük oluşumunu tespit etmek üzere yıkama işlemi operatör tarafından düzenli olarak kontrol edilmelidir.

► İşlem kimyasallarının, makineye giren kirlerin ve bunların karşılıklı etkileşiminin sonucu yıkama makinesinde ve kullanılan aksesuarlarda hasar meydana gelmesini önlemek için “Kimyasal işlem tekniği” bölümündeki bilgileri dikkate alınız.

► İşlem kimyasallarının, örneğin deterjanların kullanımına yönelik verilen tavsiyeler, işlem kimyasallarının yıkancak malzemelerin materyalleri üzerindeki etkilerinden Miele'nin sorumlu olduğu anlamına gelmez. İşlem kimyasallarının üreticisi tarafından belirtilmemiş formülasyon değişikliklerinin, saklama koşullarının v.s. temizlik sonucu kalitesini olumsuz etkileyebileceğini dikkate alınız.

► İşlem kimyasallarının kullanımı sırasında ilgili üreticinin talimatlarını mutlaka dikkate alınız. Malzeme hasarlarının ve güçlü kimyasal reaksiyonların (örneğin patlayıcı gaz reaksiyonları) önüne geçmek üzere, işlem kimyasallarını sadece üreticisi tarafından öngörülen uygulama alanında kullanınız.

► İşlem kimyasallarının saklanması ve tasfiyesine yönelik talimatlar ilgili üretici tarafından hazırlanır ve dikkate alınmaları gerekir.

- ▶ İşlem kalitesine yönelik özel gerekliliklere sahip kritik uygulamalarda, işlem şartları (deterjan, su kalitesi vb.) Miele ile önceden kararlaştırılmalıdır.
- ▶ Yıkama ve durulama sonucuna yönelik özel gereklilikler mevcutsa (örneğin kimyasal analiz), işletmeci tarafından yeniden işleme standartlarının sağlanmasına yönelik düzenli kalite kontrolleri gerçekleştirilmelidir.
- ▶ Mobil üniteler, sepetler, modüller ve yıkanacak malzemelerin konulduğu ek bölmeler sadece amacına uygun olarak kullanılmalıdır. İçinde boşluk bulunan malzemelerin içi yıkama suyu ile tamamen yıkanmalıdır.
- ▶ Püskürtme kollarını engellememeleri için hafif malzemeleri ve küçük parçaları bir file örtü ile emniyet altına alınız veya küçük parça tepsisine koyunuz.
- ▶ İçinde hala artık sıvılar bulunan kaplar makineye yerleştirilmeden önce mutlaka boşaltılmalıdır.
- ▶ Yıkama kabineye konulurken yıkanacak malzemelerin üzerinde sadece çözücü kalıntıları bulunabilir. Tutuşma noktası 21 °C'nin altında olan çözücüler sadece eser miktarda bulunabilir.
- ▶ Klorlu çözeltiler, özellikle de tuz asitleri yıkama makinesinin içine girmemelidir.
- ▶ Korozyon zararlarının önüne geçmek üzere, yıkama makinesinin paslanmaz çelik dış kaplamasının klor ve tuz asidi içeren çözeltiler ve buharlar ile temas etmemesine dikkat ediniz.
- ▶ Su şebekesindeki çalışmaların ardından yıkama makinesine gelen su besleme borusunun havasının alınması gerekir. Aksi takdirde yıkama makinesinin bileşenleri zarar görebilir.
- ▶ Sirkülasyon pompasının havalandırılmasının sağlanması için, dolap içine monte edilen yıkama makinesinde yan dolaplar ile makine arasındaki boşluklar silikon gibi malzemeler ile kapatılmamalıdır.
- ▶ Kullanım kılavuzundaki montaj bilgilerini ve cihazla birlikte verilen kurulum talimatını dikkate alınız.

Güvenlik Talimatları ve Uyarılar

Ortamda bulunan çocuklar

- ▶ Yıkama makinesinin yakınlarındaki çocuklara göz kulak olunuz. Çocukların yıkama makinesi ile oynamasına asla izin vermeyiniz. Diğer tehlikelerin yanı sıra, çocukların kendilerini yıkama makinesinin içine kilitlemeleri tehlikesi söz konusudur.
- ▶ Çocuklar yıkama makinesini kullanmamalıdır.
- ▶ Çocukların işlem kimyasalları ile temas etmesini engelleyiniz! İşlem kimyasalları gözlerde ağızda ve boğazda kimyasal yanıklarına sebep olabilir veya boğulmaya yol açabilir. Bu sebeple çocukları kapağı açık yıkama makinesinden uzak tutunuz. Yıkama makinesinin içinde halen daha işlem kimyasalı kalıntıları bulunabilir. İşlem kimyasalının güvenlik veri sayfalarını dikkate alınız ve ağızına veya gözüne işlem kimyasalı kaçmış çocuğu derhal doktora götürünüz.

Bileşenlerin ve aksesuarların kullanımı

- ▶ Makineye sadece ilgili kullanım amacına yönelik Miele marka ek cihazlar takılabilir. Cihazların tip tanımları size Miele tarafından belirtilecektir.
- ▶ Sadece Miele mobil üniteleri, sepetleri, modülleri ve ek bölmeleri kullanılabilir. Miele aksesuarlarının değiştirilmesi veya başka mobil üniteler, sepetler ve ek bölmeler kullanılması halinde Miele, yeterli temizlik ve dezenfeksiyon sonucunun elde edileceğini garanti edemez. Bunun sonucunda ortaya çıkan hasarlar garanti kapsamı dışında bırakılmıştır.

Yıkama makinesi üzerindeki semboller



Dikkat:
Kullanma kılavuzunu dikkate alınız!



Dikkat:
Elektrik çarpma tehlikesi!



Sıcak yüzeylere dikkat:
Kapak açıldığında yıkama kabınınin içi çok sıcak olabilir!



Kesilme tehlikesi:
Yıkama makinesini taşıırken ve yerleştirirken kesilmeye karşı dayanıklı koruyucu eldiven takınız.

Eski Cihazın Elden Çıkarılması

► Lütfen, eski cihazın kan ve diğer vücut sıvıları, patojen bakteriler, koşula bağlı patojen bakteriler, genetiği değiştirilmiş malzemeler, toksik ve kanserojen maddeler, ağıt metaller vb. ile kontamine olmuş olabileceğini ve bu sebeple elden çıkarılmadan önce bunlardan arındırılması gerektiğini dikkate alınız.

Güvenlik ve çevrenin korunması amacıyla tüm işlem kimyasalları kalıntılarını, güvenlik yönetmeliklerini dikkate alarak (koruyucu gözlük ve eldiven kullanımı!) iyice temizleyiniz.

Çocukların kendilerini makinenin içine kilitleyememeleri için kapak kilidini de çıkarınız veya tahrip ediniz. Ardından cihazı usulüne uygun olarak elden çıkarınız.

Kumanda paneli

Yıkama makinesi sadece kumanda paneli üzerindeki tuşlar vasıtasıyla kumanda edilir. Tuşlar ekranın iki yanında, kumanda panelinin paslanmaz çelik yüzeyi üzerine basılıdır. Ekran dokunmatik değildir.


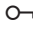


Tuşları kullanmak için ilgili tuş alanına basmanız yeterlidir. İlgili fonksiyonu tetiklemek için hafifçe basmak yeterlidir. Tuşlara yaklaşık 20 saniye boyunca sürekli olarak basmak mümkündür.

Ekran Resimleri


Bu kullanım kılavuzundaki ekran resimlerinin tamamı temsilidir, güncel ekran gösterimlerinden farklı olabilir.



Ekranın iki yanında kumanda tuşları resmedilmiştir.  ,  ve *Start/Stop* tuşları gösterilmemiştir.

Açma

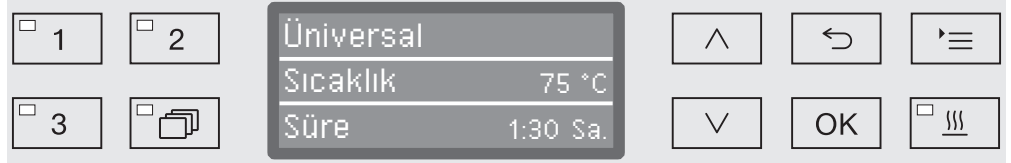
Yıkama makinesinin elektrik bağlantısı yapılmış olmalıdır.

- Tuş alanındaki LED yanıncaya kadar  tuşuna basınız.

Bunun üzerine ekranda şu görüntülenir:




Yıkama makinesi kullanıma hazır olduğunda, ekran göstergesi değişir ve son seçilen program gösterilir, örneğin:



Yıkama makinesi ilk defa kullanılacaksa veya fabrika ayarlarına geri yüklenecekse, öncelikle lisan, tarih, saat v.b. gibi temel parametreler ayarlanmalıdır. Bunun için ekran otomatik olarak ilgili görünümlere geçer.

Kapatma


-  tuşuna basınız.

Otomatik kapatma (Auto-Off) fonksiyonu

Enerji tasarrufu için, yıkama makinesi otomatik kapatma (Auto-off) fonksiyonuna sahiptir. Yıkama makinesi ayarlanabilir bir süre boyunca kullanılmadığında, otomatik olarak kapanır, bkz. "Gelişmiş ayarlar/Kapatma süresi" bölümü.

- Yıkama makinesinin gücünü  tuşu ile tekrar açabilirsiniz.

Kullanıma hazır modu

Kullanıma hazır modunda yıkama makinesinin gücü açık kalır,  tuşu yanıp söner ve ekranda güncel saat gösterilir. Herhangi bir tuşa basılması yoluyla yıkama makinesi tekrar etkinleştirilir. Kullanıma hazır modu isteğe bağlı olarak etkinleştirilebilir ve devre dışı bırakılabilir, bkz. "Gelişmiş ayarlar/Kapatma süresi" bölümü.

Ekrandaki kullanıcı arayüzü

Yıkama makinesinin kullanıcı arayüzü menülere ayrılmıştır. İlgili menünün görüntülenmesi kumanda panelindeki 3 satırlı ekran üzerinden gerçekleşir.

Burada menülerin adları (en üst satır) ve en fazla iki menü öğesi listelenir. Seçili menü öğesinin arka planı aydınlatılır, ör.:



Menü kullanımı

☰

Ayarlar tuşu

Bu tuş ile sistem ayarları menüsünü açabilirsiniz.

^ ve v

Ok tuşları

Ok tuşları vasıtasıyla menü içinde satır satır yukarı veya aşağı doğru gezinilir. Tuşa sürekli basıldığında liste otomatik olarak menü listesinin sonuna ulaşıncaya kadar kayar. Menüde gezintiye tuşa yeniden basılmasıyla devam edilir.

Ok tuşlarıyla ayrıca, tanımlı adımlardaki parametre değerleri değiştirilebilir. Buna ilişkin işlemler ilgili bölümde açıklanmıştır.

OK

OK tuşu

OK tuşuyla, yapılan bir seçim onaylanır veya girilen parametre kaydedilir. Ardından gösterge bir üst menü seviyesine veya parametre girişi yapıldıysa bir sonraki giriş konumuna geçer. Buna ilişkin işlemler ilgili bölümde açıklanmıştır.

↶

İptal tuşu

OK tuşuna basmadan önce işlemi ↶ tuşu ile iptal edebilirsiniz. Bu durumda menü erken sonlandırılır ve gösterge bir üst menü seviyesine geçer. Duruma göre, yapılan ayarlar kaydedilmez.



Menüde ayarlar




Bu kullanım kılavuzunda menü kullanımına ilişkin açıklamalar aşağıdaki şemaya göre yapılandırılmıştır:

Giriş yolu

Giriş yolu, ilgili menü seviyesine erişmek için eksiksiz giriş sıralamasını açıklar. Bu amaçla, listelenmiş olan menü öğelerinin tek tek ok tuşlarıyla seçilmesi ve OK tuşuyla onaylanması gerekir.

Örnek:

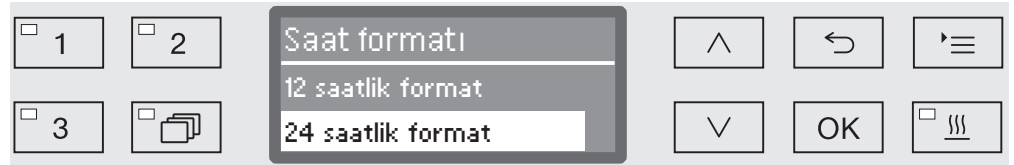
Tuş 
 ▶Ayarlar 
 ▶Güncel saat
 ▶Saat formatı

Ekranda zaten bir menü seviyesi görüntüleniyorsa, giriş yoluna tam olarak uyulmasına gerek yoktur. Örneğin Ayarlar  menüsü açıksa,  tuşuna basmanıza artık gerek yoktur. Bu durumda yolu Ayarlar  menüsünden itibaren izleyebilirsiniz.

Ekran göstergesi

Menü açıldığında kural olarak son gerçekleştirilen ayar önceden seçili olarak açılır.

Örnek:



Seçenekler

Menülerdeki tüm ayar olanakları (seçenekler) küçük bir açıklamayla birlikte bir liste halinde verilir.

Örnek:

- 12 saatlik format
Güncel saatin 12 saatlik formatta gösterilmesi (am/pm).
- 24 saatlik format
Güncel saatin 24 saatlik formatta gösterilmesi.

İşlem

Ardından takip eden işlem açıklanır.

Örnek:

- ^ ve v ok tuşları yardımıyla bir seçenek belirleyiniz.
- Ayarı OK ile kaydediniz.

Ekrandaki semboller



Gezinme okları

Bir menü ikiden fazla seçenek içeriyorsa, menü öğelerinin yanlarında iki gezinme oku aydınlatılır.



Kumanda panelindeki ^ ve v ok tuşlarıyla da menü içinde gezinmek mümkündür.



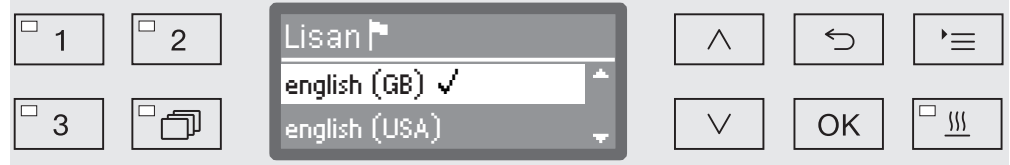
Kesintili çizgi

Bir menü ikiden fazla seçeneğe sahipse, seçim listesinin sonu kesintili bir çizgi ile belirtilir. Girilen son değer çizginin üstünde ilki de kesikli çizginin altında bulunur.



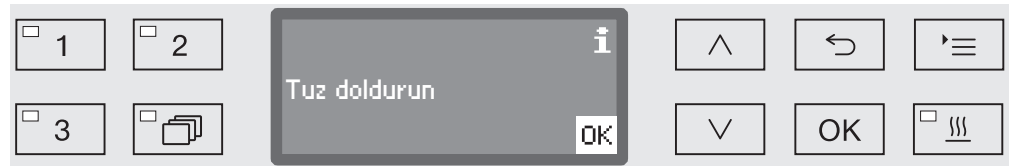
Onay işareti

Birden fazla ayar seçeneği varsa, güncel ayar bir onay işareti ✓ ile belirtilir.



Sistem bildirimleri

i sembolü sistem bildirimlerini belirtir. Bu bildirimler, örneğin kaplardaki düşük doluluk seviyesi hakkında bilgi verir veya bir sonraki bakım tarihini hatırlatır.



Sistem bildirimleri program başlamadan ve sonlanmadan önce görüntülenir ve OK tuşuyla tek tek veya program sonunda kapağı açmak yoluyla hep birlikte onaylanmalıdır (sonlandırılmalıdır). Ekranda **i** sembolü yandığında, sistem bildirimleri OK tuşuna basılarak görüntülenebilir.



Hata bildirimleri

Bir hata durumunda **i** sembolü yerine bir uyarı işareti yanar. Hata durumunda yapılacaklar "Arıza giderme" ve "Müşteri hizmetleri" bölümlerinde açıklanmıştır.

Kurulum ve bağlantı

İlk kez çalıştırılmadan önce yıkama makinesi sağlam bir şekilde yerleştirilmeli, su giriş ve çıkışları bağlanmalı ve elektrik bağlantısı yapılmalıdır. Buna ilişkin olarak “Kurulum”, “Su bağlantısı” ve “Elektrik bağlantısı” bölümlerindeki ve cihazla birlikte verilen kurulum planındaki talimatları dikkate alınız.

İşlem

İlk çalıştırma işlemi kesintiye uğramamalıdır. Ekran göstergesi gerçekleştirilecek adımlar boyunca size otomatik olarak rehberlik eder.

Su bağlantıları seçimi dışında tüm ayarlar **Ayarlar** ve **Gelişmiş ayarlar** menüsü vasıtasıyla tekrar değiştirilebilir.

İlk çalıştırma sırasında yapılan ayarlar ancak bir program tamamen çalıştıktan sonra kalıcı olarak kaydedilir. Program kesintiye uğrar veya hiçbir program başlatılmaz ve yıkama makinesinin gücü kapatılırsa, ilk çalıştırma işlemi tekrar gerçekleştirilmelidir.

Cihazın gücünün açılması Lisan seçimi

- Tuş alanındaki LED yanıpçaya kadar **⏻** tuşuna basınız.

İlk çalıştırma işlemi lisan seçimiyle başlar.



- İstediğiniz lisanı **^** ve **v** ok tuşları yardımıyla seçiniz ve bu seçimi **OK** ile kaydediniz.

Sıcaklık biriminin seçilmesi

Ekran sıcaklık birimi seçimi gösterimine geçer.



- İstediğiniz sıcaklık birimini **^** ve **v** ok tuşları yardımıyla seçiniz ve bu seçimi **OK** ile kaydediniz.

İlk kez çalıştırma

Tarih formatının seçilmesi

Ekran tarih formatı seçimi gösterimine geçer.



- GG günü ifade eder.
- AA ayı ifade eder.
- YY yılı ifade eder.

- İstediğiniz tarih formatını ^ ve v ok tuşları yardımıyla seçiniz ve bu seçimi OK ile kaydediniz.

Tarih ayarı

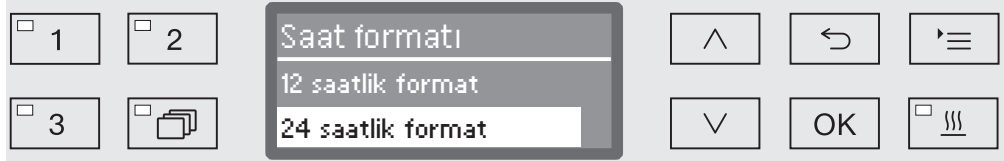
Ekran tarih ayarı gösterimine geçer.



- ^ ve v ok tuşları yardımıyla arka arkaya gün, ay ve yıl ayarını yapınız ve bu ayarı OK ile kaydediniz.

Güncel saat formatının seçilmesi

Ekran güncel saat formatı seçimi gösterimine geçer.



- İstediğiniz güncel saat formatını ^ ve v ok tuşları yardımıyla seçiniz ve bu seçimi OK ile kaydediniz.

Güncel saatin ayarlanması

Ekran güncel saat ayarı gösterimine geçer.



- ^ ve v ok tuşları yardımıyla arka arkaya saat ve dakika ayarını yapınız ve bu ayarı OK ile kaydediniz.

Su sertlik derecesinin ayarlanması

Ekran su sertlik derecesi ayarı gösterimine geçer.



Ekranında en alt satırda mümkün olan ayar aralığı verilir. Su sertlik derecesi ayarına ilişkin değerleri “Su yumuşatma sistemi/Ayar tablosu” bölümündeki tabloda bulabilirsiniz.

Yetkili su idaresi şebeke suyunun kesin sertlik derecesi hakkında bilgi verebilir.

Değişken su sertlik derecesi durumunda daima en yüksek değeri ayarlayınız. Örneğin, su sertlik derecesi 1,4 ve 3,1 mmol/l (8 ve 17 °dH) arasında değişiyorsa, 3,1 mmol/l (17 °dH) olarak ayarlanmalıdır.

- Su sertlik derecesini ^ (arttır) ve v (azalt) ok tuşları yardımıyla ayarlayınız ve ayarı OK ile kaydediniz.
- Su sertlik derecesini “Su yumuşatma sistemi/Su sertlik derecesi” bölümüne kaydediniz.

Su bağlantılarının seçilmesi

Ekran su bağlantıları seçimi gösterimine geçer.

Örneğin herhangi bir bağlantı olanağı mevcut değilse, kullanılmayan su bağlantıları buradan devre dışı bırakılabilir.

İlk çalıştırma işleminin ardından su bağlantıları Miele yetkili servisi tarafından tekrar düzenlenebilir.



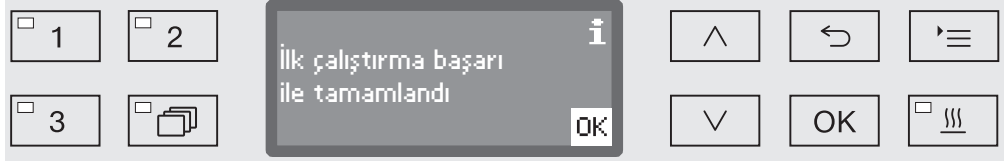
Su bağlantıları ayarı çoklu seçim vasıtasıyla gerçekleşir. Ekranında tüm su bağlantılarının önünde bir kutucuk görüntülenir. Su bağlantısı etkinse, bu kutucuğun içinde bir onay işareti görülür. Su bağlantılarını seçmek yoluyla bunları etkinleştirebilir veya devre dışı bırakabilirsiniz.

- ^ ve v ok tuşları yardımıyla su bağlantılarını seçiniz. OK ile su bağlantılarını etkinleştiriniz veya devre dışı bırakınız.
- Seçimi kaydetmek için listenin sonundaki kabul et öğesini seçiniz ve seçimi OK ile onaylayınız.

İlk kez çalıştırma

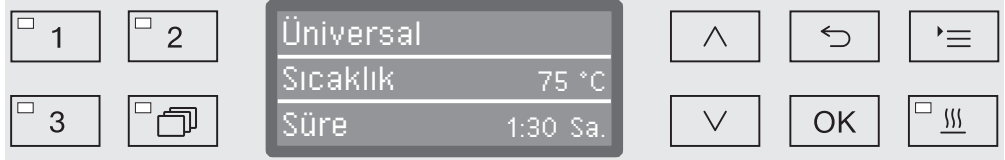
İlk çalıştırma işlemi tamamlandı

İlk çalıştırma işlemi aşağıdaki bildirim ile sonlandırılır.



- Bildirimi OK ile onaylayınız.

Yıkama makinesi artık kullanıma hazırdır.





İlk çalıştırma ayarları ancak bir program sonuna kadar çalıştıktan sonra kalıcı olarak kabul edilir.

- Herhangi bir program seçiniz, örneğin: Su boşaltma.
- Programı *Start/Stop* tuşu ile başlatınız.

İlk çalıştırma işleminin ardından her bir program, su yumuşatma sisteminin suyu yumuşatması ile başlar.

Hata 420

Program Hata 420 hata bildirimi ile iptal edilirse, tüm su bağlantıları etkisiz kılınır.

- Hata bildirimini OK onaylayınız.
- Yıkama makinesinin gücünü  tuşu ile kapatınız.
- Yıkama makinesinin gücünü  tuşu ile tekrar açmadan önce yaklaşık 10 saniye kadar bekleyiniz.

Bunun üzerine ilk çalıştırma işlemi tekrar başlar.


- İlk çalıştırma işlemini gerçekleştiriniz ve en az bir su bağlantısını, ör. soğuk su bağlantısını etkinleştiriniz.

Elektronik kapak kilidi

Yıkama makinesi kolay kapak kilidi mekanizması ile donatılmıştır. Bu mekanizma kapak kapatıldığında, kapağı otomatik olarak nihai konuma çekerek gerekli sızdırmazlığı sağlar. Bu şekilde kapak otomatik olarak kilitlenir.

Kapağın açılması

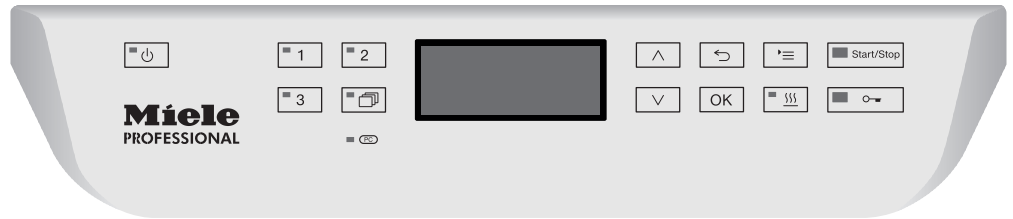
Elektronik olarak kilitlenen bir kapak ancak şu durumlarda açılabilir:

- yıkama makinesi elektrik şebekesine bağlanmış ve gücü açılmış ise (⏻ tuş alanındaki LED yanar),
- herhangi bir program çalışmıyorsa,
- yıkama kabinindeki sıcaklık 60 °C'den daha az ise ve
- Tuş alanındaki LED  yanıyorsa.

■ Kapağı açmak için  tuşuna basınız.

Kolay kapak kilidi mekanizması kapağı bir miktar açar. Tuş alanındaki LED kapağın kilidi açıldığında söner.

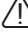
Yıkama makinesinin kumanda paneli aynı zamanda kapak kulpu görevi görür.



■ Kumanda panosu altındaki tutacak mandalını kavrayınız ve kapağı aşağıya doğru açınız.

Kapağın kapatılması

■ Kapağın kapanma alanında herhangi bir eşya veya yıkanacak malzeme bulunmamasına dikkat ediniz.

 Kapağın kapanma alanını kavramayınız.
Sıkışma tehlikesi söz konusudur.

■ Kapağı, kilitleme tertibatına kenetlenene kadar yukarı kaldırınız. Kapak, kolay kilit mekanizması tarafından nihai konuma çekilir.

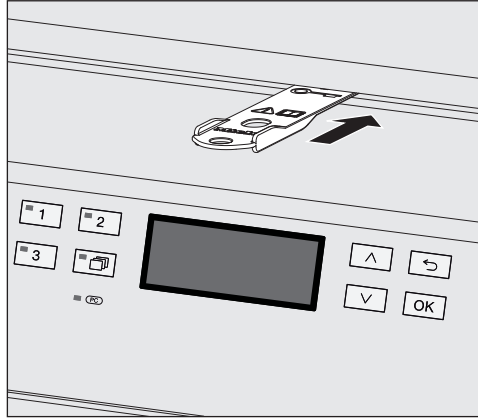
Kapağın açılması ve kapatılması

Kapağın acil kilit açma tertibatı vasıtasıyla açılması

Acil kilit açma tertibatı sadece, örneğin bir elektrik kesintisi dolayısıyla kapağın normal olarak açılması mümkün değilse kullanılmalıdır.

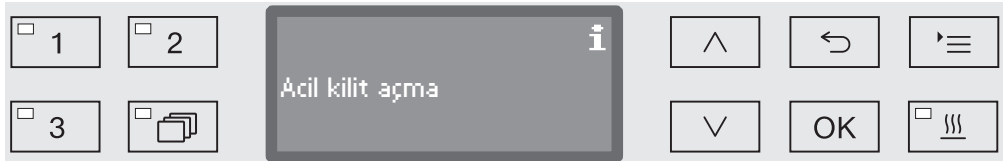
⚠ Bir program çalışırken acil kilit açma tertibatı kullanılırsa, dışarıya sıcak su ve işlem kimyasalları çıkabilir.
Haşlanma, yanık veya kimyasal yangı tehlikesi söz konusudur!

- Acil kilit açma mekanizmasını serbest bırakmak için kapağa bastırınız.



- Cihazla birlikte verilen aleti yatay olarak kapak ile üst panel veya tezgah arasındaki boşluğa sokunuz. Aletin sağ kenarı bu sırada ekranın sağ dış kenarı ile aynı hizada olmalıdır.
- Aletle kilit açma mekanizmasına kapağın kilidi duyulur bir şekilde açılınca dek bastırınız. Artık kapağı açabilirsiniz.

Yıkama makinesinin gücü açıksa, kilit açma mekanizmasının serbest bırakılması proses dokümantasyonunda belgelendirilir ve ekranda şu bildirim görüntülenir:



Bildirim kapak kapatılana kadar ekranda kalır. Güç kapalıyken rapor oluşturulmaz.

Su sertlik derecesi

İyi temizlik sonuçları elde etmek için yıkama makinesinin yumuřak, ki-reçsiz suya ihtiyaçı vardır. Sert řebeke suyu durumunda yıkanan mal-zemelerde ve yıkama kabini duvarlarında beyaz bir katman oluşur.

0,7 mmol/litre (4 dH) ve üstü bir su sertlik derecesine sahip řebeke suyunun yumuřatılması gerekir. Bu işlem program akışı sırasında en-tegre su yumuřatma sisteminde otomatik olarak gerçekteşir.

Bunun için su yumuřatma sistemi řebeke suyunun sertlik derecesine ayarlanmalıdır (bkz. "Yumuřatma sistemi/Su sertlik derecesi ayarı").

Yetkili su idaresi řebeke suyunun kesin sertlik derecesi hakkında bil-gi verir.

Su sertlik derecesini bilmeniz, daha sonra ortaya çıkması mümkün bir servis çalışması durumunda teknisyenin işini kolaylařtıracaktır. Bu sebeple lütfen řebeke suyunun sertlik derecesini buraya kaydediniz:

_____mmol/l veya °dH

Ayrıca su yumuřatma sistemi, suyu düzenli aralıklarla yumuřatmalıdır. Bunun için özel bir tuza ihtiyaç duyar (bkz. "Su yumuřatma sistemi/ Tuz doldurma"). Su yumuřatma işlemi bir sonraki program çalıştırılır-ken otomatik olarak gerçekteşir.

Su sertlik derecesi sürekli olarak 0,7 mmol/l (4 °dH)'nin altında ise tuz doldurulmasına gerek yoktur. Bununla birlikte su sertlik derecesi ayarı yine de gereklidir.

Su yumuŖatma sistemi

Su sertlik derecesi ayarı

Su sertlik derecesi 0 ile 12,6 mmol/l (0 - 70 °dH) arası bir deęere ayarlanabilir.

- Menüyü aŖaęıdaki giriŖ yolu üzerinden grntleyiniz:

☰ tuŖu

▸ GeliŖmiŖ ayarlar

▸ Su sertlik derecesi



Ekranda en alt satırda mmkn olan ayar aralıęı verilir.

Su sertlik derecesinin ayarına ynelik deęerleri takip eden sayfadaki tabloda bulabilirsiniz.

DeęiŖken su sertlik derecesi durumunda daima en yksek deęeri ayarlayınız. rneęin, su sertlik derecesi 1,4 ve 3,1 mmol/l (8 ve 17 °dH) arasında deęiŖiyorsa, 3,1 mmol/l (17 °dH) olarak ayarlanmalıdır.

- Su sertlik derecesini ^ (arttır) ve v (azalt) ok tuŖları yardımıyla ayarlayınız.
- Ayarı OK ile kaydediniz.

Ayar tablosu

°dH	°f	mmol/l	Display
0	0	0	0
1	2	0,2	1
2	4	0,4	2
3	5	0,5	3
4	7	0,7	4
5	9	0,9	5
6	11	1,1	6
7	13	1,3	7
8	14	1,4	8
9	16	1,6	9
10	18	1,8	10
11	20	2,0	11
12	22	2,2	12
13	23	2,3	13
14	25	2,5	14
15	27	2,7	15
16	29	2,9	16
17	31	3,1	17
18	32	3,2	18
19	34	3,4	19 *)
20	36	3,6	20
21	38	3,8	21
22	40	4,0	22
23	41	4,1	23
24	43	4,3	24
25	45	4,5	25
26	47	4,7	26
27	49	4,9	27
28	50	5,0	28
29	52	5,2	29
30	54	5,4	30
31	56	5,6	31
32	58	5,8	32
33	59	5,9	33
34	61	6,1	34
35	63	6,3	35

°dH	°f	mmol/l	Display
36	65	6,5	36
37	67	6,7	37
38	68	6,8	38
39	70	7,0	39
40	72	7,2	40
41	74	7,4	41
42	76	7,6	42
43	77	7,7	43
44	79	7,9	44
45	81	8,1	45
46	83	8,3	46
47	85	8,5	47
48	86	8,6	48
49	88	8,8	49
50	90	9,0	50
51	91	9,1	51
52	93	9,3	52
53	95	9,5	53
54	97	9,7	54
55	99	9,9	55
56	100	10,0	56
57	102	10,2	57
58	104	10,4	58
59	106	10,6	59
60	107	10,7	60
61	109	10,9	61
62	111	11,1	62
63	113	11,3	63
64	115	11,5	64
65	116	11,6	65
66	118	11,8	66
67	120	12,0	67
68	122	12,2	68
69	124	12,4	69
70	125	12,5	70

*) Fabrika ayarı

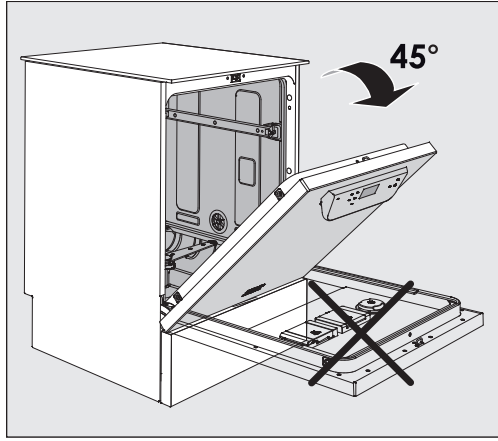
Su yumuŝatma sistemi

Tuz doldurma

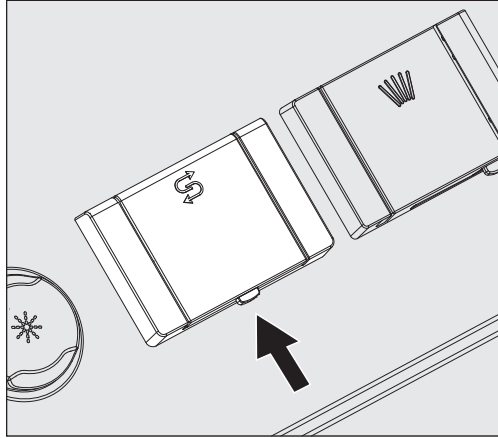
Sadece özel, mümkün olduđunca büyük taneli tuzlar veya yaklaşık 1-4 mm'lik taneli rafine tuz kullanınız.

Hiç bir suretle sofr tuzu, siđir tuzu veya buz çözüme tuzu gibi farklı tuzlar kullanmayınız. Bu tür tuzlar, su yumuŝatma sisteminde iŝlev bozukluđuna sebep olan, suda çözülmeyen bileŝenler içerebilir.

⚠ Tuz haznesine yanlışlıkla deterjan doldurulması, su yumuŝatma sisteminde tahribata sebep olur!
Makineye tuz doldururken lütfen elinizdeki tuz ambalajı olduđundan emin olunuz.

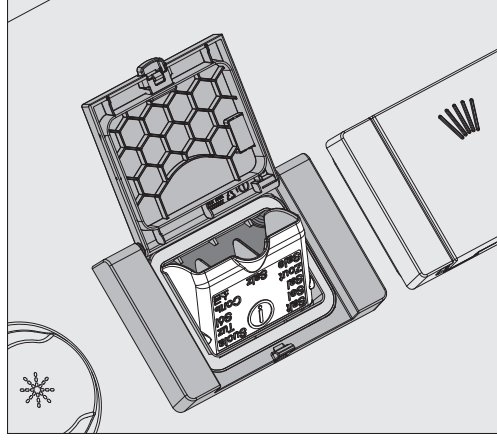


- Kapađı yaklaşık 45 derecelik açıyla açınız. Bu ŝekilde tuz hazneye ideal bir ŝekilde girer.



- Üzerinde ⚓ sembolü bulunan tuz haznesinin sarı kilit düđmesine ok yönünde basınız. Hazne kapađı yukarı dođru açılır.
- Doldurma hunisini açınız.

Hazne, tuzun cinsine bađlı olarak yaklaşık 1,4 ile 2 kg arası tuz alır.



⚠ Tuz haznesine hi bir suretle su doldurmayınız!
Hazne tuz doldurulurken taŝabilir.

- Hazneye en fazla huni kolayca kapanabilecek kadar tuz doldurunuz.
Hazneye 2 kilodan fazla tuz doldurmayınız.

Tuz doldurulurken hazneden dıŝarı su (tuzlu su) taŝabilir.

- Doldurma blgesini ve zellikle haznenin contasını tuz kalıntılarında temizleyiniz. Fakat tuz kalıntılarını akan su ile **temizlemeyiniz**, zira bu, tuz haznesinin taŝmasına sebep olabilir.
- Hazneyi kapatınız.

⚠ Aŝırı doldurma durumunda hazneyi g kullanarak kapatmaya alıŝmayınız.
Aŝırı doldurulmuŝ tuz haznesinin g kullanılarak kapatılması haznede hasarlara yol aabilir.
Hazneyi kapatmadan nce fazlalık tuzu boŝaltınız.

- Tuz doldurduktan sonra Durulama programını baŝlatınız.

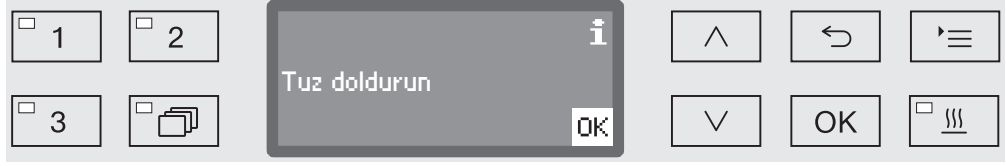
Bylece olası tuz artıkları ve taŝan tuzlu su zlr, seyreltilir ve temizlenir.

Tuz artıkları ve taŝan tuzlu su, temizlenmediėi takdirde korozyona sebep olur.

Su yumuŖatma sistemi

Yetersiz tuz gstergesi

Tuz haznesindeki tuz miktarı dŖk ise aŖađıdaki bildirim ile haznenin doldurulması istenir:



- Bildirimi OK tuŖu ile onaylayınız ve
- tuzu aıklanan Ŗekilde doldurunuz.

Uyarı ilk defa grntleniyorsa, ayarlanan su sertlik derecesine bađlı olarak bir program daha yrtlebilir.

Su yumuŖatma sistemindeki tuzlu su bittiyse, bununla ilgili bir uyarı ekranda gsterilir ve yıkama makinesinin bundan sonra kullanımı engellenir.

Cihaz kilidi tuz doldurulduktan bir ka saniye sonra kaldırılır.

Mobil üniteler, sepetler, modüller ve ek bölmeler

Yıkama makinesi bir üst ve bir alt sepet veya bir mobil raf ünitesi ile donatılabilir, bunlar türlerine ve şekillerine göre farklı ek bölmeler ve modüllerle donatılabilir ve özel aksesuarlarla deđiştirilebilir.

Aksesuarlar gerçekleştirilecek işleme uygun seçilmelidir.

Münferit uygulama alanlarına ilişkin bilgileri takip eden sayfalarda ve mobil raf ünitelerinin, sepetlerin, modüllerin ve ek bölmelerin (varsa) kullanım talimatlarında bulabilirsiniz.

Miele, kullanım amacı bölümünde belirtilen tüm uygulama alanları için mobil raf ünitesi, sepet, modül, ek bölme ve özel yıkama donanımları şeklinde uygun aksesuarlar sunmaktadır. Buna ilişkin bilgileri Miele'den edinebilirsiniz.

Su beslemesi

Püskürtme kollu mobil raf üniteleri ve sepetler ve diđer yıkama donanımları arka yüzlerinde su beslemesine yönelik bir veya birden fazla bağlantı ucu ile donatılmıştır. Yıkama makinesinin içine sokulduğunda bu uçlar yıkama kabini arka panelindeki su beslemesine bağlanırlar. Kapalı yıkama kabini kapađı mobil raf ünitelerini ve sepetleri konumlarında sabit tutar.

Yıkama kabini arka panelindeki boş bağlantılar mekanik olarak kapanır.

Eski modellerin mobil raf üniteleri ve sepetleri

Eski modellerin mobil raf üniteleri ve sepetlerinin bu yıkama makinesinde kullanımı sadece Miele'ye danışarak mümkündür. Özellikle de püskürtme kolları ve enjektör modüllerine yönelik su giriş borusuna sahip mobil raf ünitelerinin ve sepetlerin deđişen su bağlantılarına göre modifiye edilmesi gerekir.

Modifikasyon Miele yetkili servisi tarafından gerçekleştirilir ve sadece seçili modellerde mümkündür.

⚠ Mobil raf ünitelerinin ve sepetlerin su beslemesi bağlantı uçlarının montajı Miele yetkili servisi tarafından yapılmalıdır.

Montaj hataları sepet ve mobil raf ünitelerinin kullanımı sırasında makinede hasara sebep olabilir.

Modifikasyonun ardından mobil raf üniteleri ve sepetler artık eski model yıkama makinelerinde kullanılamaz.

Üst sepet yükseklik ayarı

Yüksekliđi ayarlanabilen üst sepetlerin yüksekliđi, farklı yüksekliklere sahip malzemelerin yeniden kullanım için işlenmesi için 2 cm'lik adımlar ile üç seviyeye ayarlanabilir.

Yükseklik ayarı için üst sepetin yanlarındaki makaralı taşıyıcılar ve sepet arka yüzündeki su bağlantısının yeri deđiştirilmelidir. Makaralı taşıyıcılar ikişer vida ile üst sepete takılır. Su bağlantısı şu parçalardan oluşur:

- 2 delikli paslanmaz çelik levha,
- plastik bir bağlantı ucu ve
- 6 vida.

Üst sepetlerin yerini sadece yatay olarak deđiştirin. Sepetler eğimli (bir tarafı yukarıda, bir tarafı aşağıda) takılmak üzere tasarlanmamıştır.

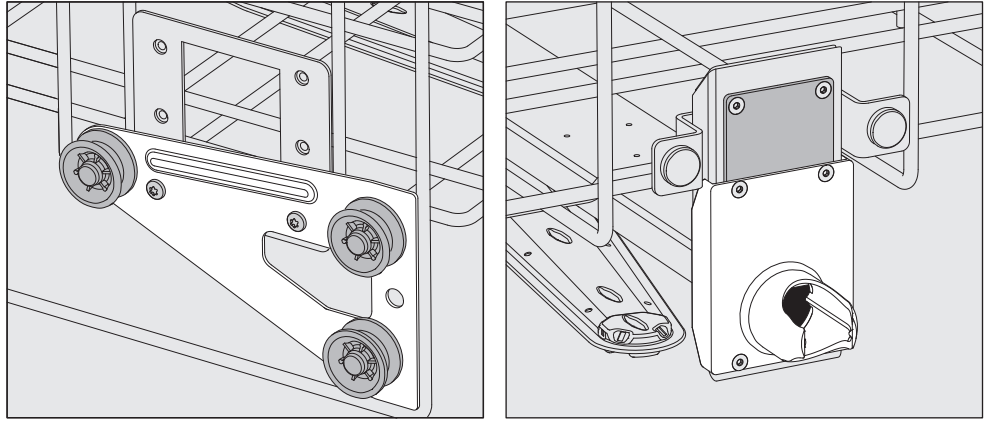
Yükseklik ayarıyla üst ve alt sepetin doldurma yüksekliđi deđişir.

Üst sepetin yerinin deđiştirilmesi:

- Üst sepeti, çekebildiđiniz kadar öne çekip kaldırarak raylardan çıkarınız.
- Makaralı taşıyıcıları ve su bağlantısını sökünüz.

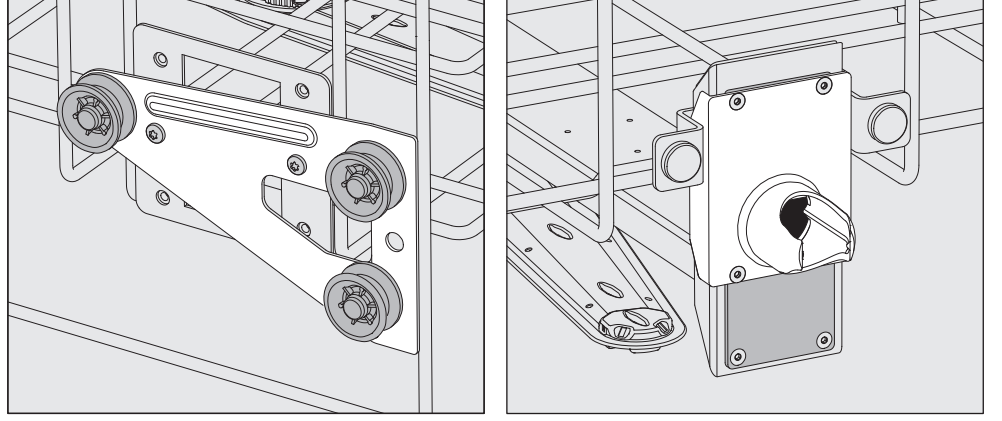
Üst sepet ...

... en üst seviyeye takılacaksa:



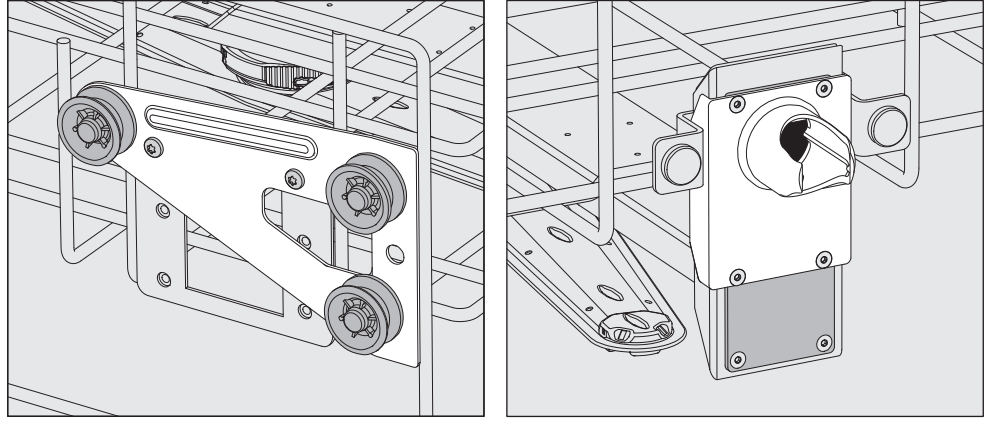
- İki yandaki makaralı taşıyıcıları en alt konuma vidalayınız.
- Paslanmaz çelik levhayı su giriş borusundaki deliklerin üzerine, en üstteki delik kapanacak şekilde yerleştirebilirsiniz. Paslanmaz çelik levhayı üstten 2 vida ile tespit ediniz. Bağlantı ucunu paslanmaz çelik levhanın alt deliđine, orta delik kapanacak şekilde yerleştirebilirsiniz. Bağlantı ucunu 4 vida ile tespit ediniz.

... orta seviyeye takılacaksa:



- İki yandaki makaralı taşıyıcıları ortadaki konuma sıkıca vidalayınız.
- Paslanmaz çelik levhayı su giriş borusundaki deliklerin üzerine, en dıştaki delikler kapanacak şekilde yerleştiriniz. Paslanmaz çelik levhayı üstten veya alttan 2 vida ile tespit ediniz. Bağlantı ucunu paslanmaz çelik levhanın orta deliđine en dıştaki delik kapanacak şekilde yerleştiriniz. Bağlantı ucunu 4 vida ile tespit ediniz.

... en alt seviyeye takılacaksa:



- İki yandaki makaralı taşıyıcıları en üst konuma sıkıca vidalayınız.
- Paslanmaz çelik levhayı su giriş borusundaki deliklerin üzerine, en alttaki delik kapanacak şekilde yerleştiriniz. Paslanmaz çelik levhayı alttan 2 vida ile tespit ediniz. Bağlantı ucunu paslanmaz çelik levhanın en üst deliđine ortadaki delik kapanacak şekilde yerleştiriniz. Bağlantı ucunu 4 vida ile tespit ediniz.

Ardından şunları kontrol ediniz:

- Üst sepeti tekrar raylar üzerine yerleştiriniz ve su bağlantısının montajının doğruluđunu kontrol etmek üzere dikkatli bir şekilde içeriye doğru itiniz.

Yıkacak malzemelerin yerleřtirilmesi

⚠ Sadece üreticileri tarafından makinede geri kazanılabilir olduđu beyan edilmiş olan malzemeleri yıkayınız ve özel iřlem talimatlarını dikkate alınız.

İçlerinin uygun bir řekilde temizlenmesi için yıkacak malzemeye bađlı olarak özel püskürtme uçları, sulama manřonları veya adaptörler gerekir. Bunları ve diđer aksesuarları Miele'den edinebilirsiniz.

- Yıkacak malzemelerin, tüm yüzeyleri yıkama suyu ile yıkacak řekilde yerleřtirilmesi gerekir. Malzemeler ancak bu řekilde düzgün temizlenebilirler!
- Malzemeler iç içe yerleřtirilmemeli ve birbirini örtmemelidir.
- İçinde boşluk bulunan malzemelerin içi yıkama suyu ile tamamen yıkanmalıdır.
- Dar, uzun, içinde boşluk bulunan malzemelerin, bir yıkama donanımına yerleřtirilmeden önce veya böyle bir donanıma bađlantı durumunda, içinin iyice yıkanabildiđinden emin olunması gerekir.
- Çukur kaplar, suyun engellenmeden girip çıkabilmesi için ilgili mobil raf ünitesine, sepetlere, modüllere veya ek bölmelere ađızları ařađıya bakacak řekilde yerleřtirilmelidir.
- Derin kaplar, suyun dıřarı akabilmesi için mümkün olduđunca eđik yerleřtirilmelidir.
- Uzun, ince ve içinde boşluk bulunan kapları sepetin/mobil rafın mümkün olduđunca ortasına yerleřtiriniz. Burada püskürtülen su kaplara daha iyi ulařır.
- Parçalara ayrılabilen malzemeleri mümkünse üreticileri tarafından verilen bilgiler dođrultusunda parçalara ayırınız ve her bir parçayı ayrı olarak yıkayınız.
- Hafif malzemeleri bir file örtü, ör. A 6 ile emniyet altına alınız veya küçük parçaları, püskürtme kollarını bloke etmemeleri için küçük parçalara yönelik tel örgü tepsiye yerleřtiriniz.
- Püskürtme kolları, çok yüksek veya alttan çıkan malzemeler tarafından engellenmemelidir.
- Doldurma ve boşaltma sırasında cam kırılması, tehlikeli yaralanmalara yol açabilir. Kırık cam malzemeler yıkama makinelerinde iřleme tabi tutulmamalıdır.
- Nikel veya krom kaplı malzemeler ile alüminyum malzemeler makinede iřlenmeye sınırlı olarak uygundur. Bunlar çok özel iřlem kořulları gerektirir.
- Kısmen veya tamamen plastikten oluřan malzemelerde dayanabildikleri azami sıcaklıđı dikkate alınız ve programı bu dođrultuda seçiniz veya seçilen programın sıcaklıđını ayarlayınız.

Uygulama alanına bađlı olarak gerekirse takip eden bölümlerdeki bilgileri dikkate alınız

Ön boşaltma

- Yıkacak malzeme yerleřtirilmeden önce boşaltılmalıdır, gerekirse buna iliřkin kurallar dikkate alınmalıdır.
- Cila, yapıřtırıcı, polimer bileřikleri gibi suda çözünmeyen kalıntıları uygun çözücüler ile temizleyiniz.
- Üzerinde çözücü, klor içeren çözelti veya tuz asitleri bulunan malzemeler yıkama makinesine konulmadan önce suyla iyice çalkalanması ve sularının iyice süzülmesi beklenmelidir.

⚠ Yıkama makinesine konulurken, yıkacak malzemelerin üzerinde sadece çözücü kalıntıları bulunabilir. Tutuşma noktası 21 °C'nin altında olan çözücüler sadece eser miktarda bulunmalıdır.

⚠ Klorlu çözeltiler, özellikle tuz asitleri, veya aşındırıcı demir içelikli maddeler yıkama makinesine girmemelidir.

- Petri kaplarından besi ortamları çıkarılmalıdır.
- Kan kalıntıları boşaltılmalı ve kan pıhtıları çıkarılmalıdır.
- Gerekmesi halinde, yüksek miktarda kirin yıkama makinesine girmesini önlemek üzere malzemeler suyla kısaca yıkanmalıdır.
- Tıpa, mantar, etiket, mühürleme mumu vb. kalıntıları çıkarılmalıdır.
- Tıpa ve musluk gibi küçük parçalar uygun küçük parça sepetlerine konulmalıdır.

Münferit durumlarda, iřlem sonuçlarını etkileyebilecek, önceden temizlenmesi gereken, vakum yađı, kađıt etiket vb. gibi inatçı veya temizlenemeyen kontaminasyonlar olup olmadığı kontrol edilmelidir.

Mikrobiyolojik maddeler, patojen bakteriler, kořula bađlı patojen bakteriler, genetiđi deđiřtirilmiř malzemeler vb. ile kontamine olmuř malzemeler durumunda, makinede iřleme tabi tutulmadan önce sterilize edilmeleri gerekip gerekmediđine karar verilmelidir.

Uygulama tekniđi

Herhangi bir programı başlatmadan önce řu hususları kontrol ediniz (görsel kontrol):

- Yıkacak malzeme düzgün yerleřtirilmiř/bađlanmıř mı?
- Öngörülen doldurma řablonuna uyulmuř mu?
- Yıkama suyu, içinde boşluk bulunan malzemelerin lümenlerine/kanallarına ulaşabiliyor mu?
- Püskürtme kolları temiz ve serbestçe dönebiliyor mu?
- Süzgeç kombinasyonu kirlerden arındırılmıř mı?
Varsa, büyük kirleri alınız, gerekirse süzgeç kombinasyonunu temizleyiniz.
- Çıkarılabilir modüller, püskürtme uçları, sulama manřonları ve diđer yıkama donanımları yeterince sıkı takılı mı?
- Sepetler ve modüller veya mobil raf ünitesi su beslemesine dođru bađlanmıř mı ve bađlantı uçları hasarsız mı?
- Hazneler iřlem kimyasalları ile yeterince dolu mu?

Program sona erdikten sonra řu hususları kontrol ediniz:

- Malzemelerin yıkama sonuçlarını görsel olarak kontrol ediniz.
- İçinde boşluk bulunan tüm malzemeler halen daha ilgili püskürtme ucu üzerinde mi duruyor?

⚠ Yıkama ve dezenfeksiyon iřlemi sırasında yıkama donanımlarından çıkmıř olan malzemelerin bir kez daha iřleme tabi tutulması gerekir.

- İçinde boşluk bulunan malzemelerin lümenleri açık mı?
- Püskürtme uçları ve bađlantılar mobil raf ünitesi, sepet ya da modülle sıkıca bađlı mı?

Yıkanacak Malzemeler:

...geniř boyunlu malzemeler

Beher kabı, geniř boyunlu erlenmayer řiřesi ve petri kapları gibi geniř boyunlu ya da test t¼pleri gibi silindir řeklindeki malzemeler döner p¼sk¼rtme kolları yardımıyla iten ve dıřtan yıkanır ve durulanır. Bu amala malzemeler tam, yarım ve eyrek b¼lmelere yerleřtirilip p¼sk¼rtme kollu bir ¼st veya alt sepete konulur.

...dar boyunlu malzemeler

Dar boyunlu engelmayer řiřeleri, balon řiřeler, ölç¼l¼ silindir ve pipetler gibi dar boyunlu malzemeler iin mobil enjekt¼r ¼niteleri veya özel enjekt¼r mod¼ll¼ sepetler gerekir.

Mobil enjekt¼r ¼niteleri ve enjekt¼r mod¼lleri ile birlikte ayrı bir kullanım kılavuzu verilir.

Malzemeler yerleřtirilirken dikkat edilmesi gerekenler:

- Petri kapları veya benzeri malzemeler, kirli tarafları ortaya bakacak řekilde uygun bir ek b¼lmeye yerleřtirilmelidir.
- Pipetler uçları ařađı bakacak řekilde yerleřtirilmelidir.
- eyrek segmentli b¼lmeler, ¼st veya alt sepetin kenarından en az 3 cm mesafeye konulmalıdır.
- Test t¼plerine yönelik eyrek segmentli b¼lmeler, ¼st veya alt sepetin k¼řeleri boř kalacak řekilde orta noktanın etrafına yerleřtirilmelidir.
- Gerekirse cam kırıklarını önlemek iin ¼st¼n¼ bir file ile ört¼n¼z.

Kimyasal işlem tekniği

Bu bölümde kirler, işlem kimyasalları ve yıkama makinesinin bileşenleri arasındaki olası kimyasal etkileşimlerin sebepleri ve duruma göre hangi tedbirlerin alınması gerektiği açıklanacaktır.

Bu bölüm yardım amaçlıdır. Yeniden işleme sırasında öngörülemeyen etkileşimler ortaya çıkarsa veya bu konuya ilişkin sorularınız olması halinde lütfen Miele firmasına başvurunuz.

Genel bilgiler	
Etki	Tedbirler
<p>Yıkama makinesinin elastomer (contalar ve hortumlar) ve plastik parçaları, örneğin malzemelerin şişmesi, sertleşmesi, çatlaması veya yırtılması sonucu zarar görürse, bu parçalar işlevlerini yerine getiremezler ve bunun sonucunda genellikle sızdırma başlar.</p>	<p>- Hasarın sebepleri belirlenmeli ve giderilmelidir.</p> <p>Aynı zamanda “Bağlanan işlem kimyasalları”, “Makine içine giren kirler”, ve “İşlem kimyasalları ile kirler arasındaki reaksiyonlar” bölümlerine de bakınız.</p>
<p>Program akışı sırasında çok fazla köpük oluşumu yıkanan malzemelerin yıkanması ve durulanmasını olumsuz etkiler. Yıkama kabinden dışarı çıkan köpük yıkama makinesinde maddi zarara sebep olabilir. Köpük oluşması durumunda yıkama prosesi standartlaştırılmaz ve valide edilemez.</p>	<p>- Köpük oluşumunun sebepleri belirlenmeli ve durdurulmalıdır.</p> <p>- Köpük oluşumunu tespit etmek amacıyla yeniden işleme prosesi düzenli olarak kontrol edilmelidir.</p> <p>Aynı zamanda “Bağlanan işlem kimyasalları”, “Makine içine giren kirler”, ve “İşlem kimyasalları ile kirler arasındaki reaksiyonlar” bölümlerine de bakınız.</p>
<p>Yıkama kabinin ve aksesuarların paslanmaz çelik yüzeylerinde korozyon kendini farklı şekillerde gösterebilir:</p> <ul style="list-style-type: none">- Pas oluşumu (kırmızı lekeler/renklenmeler)- Siyah lekeler/renklenmeler- Beyaz lekeler/renklenmeler (pürüzsüz yüzeyde aşınma) <p>Çukurcuklanma korozyonu yıkama makinesinde sızıntılara sebep olabilir. Uygulamaya bağlı olarak korozyon, yıkama ve durulama sonucunu olumsuz etkileyebilir (Laboratuvar analizi) veya yıkanan (paslanmaz çelik) malzemelerde korozyonu tetikleyebilir.</p>	<p>- Korozyon sebebi bulunmalı ve giderilmelidir.</p> <p>Aynı zamanda “Bağlanan işlem kimyasalları”, “Makine içine giren kirler”, ve “İşlem kimyasalları ile kirler arasındaki reaksiyonlar” bölümlerine de bakınız.</p>

Bağlanan işlem kimyasalları	
Etki	Tedbirler
İşlem kimyasallarının içerdiği maddeler dozaj sistemlerinin dayanıklılık ve işlevselliği (çıkış kapasitesi) üzerinde önemli bir etkiye sahiptir.	<ul style="list-style-type: none"> - İşlem kimyasalları üreticisinin talimat ve önerilerini dikkate alınız. - Dozaj sisteminin (emiş borusu, hortumlar, dozaj kabı vb.) zarar görüp görmediğini görmek üzere düzenli görsel kontrol gerçekleştiriniz. - Dozaj sisteminin çıkış kapasitesini düzenli olarak kontrol ediniz. - Periyodik bakım zamanlarına uyunuz. - Miele firmasına danışınız.
İşlem kimyasalları yıkama makinesinin ve aksesuarların elastomer ve plastik parçalarına zarar verebilir.	<ul style="list-style-type: none"> - İşlem kimyasalları üreticisinin talimat ve önerilerini dikkate alınız. - Kolayca erişilebilen tüm elastomer ve plastiklerin zarar görüp görmediğini düzenli olarak kontrol ediniz.
Hidrojen peroksit yüksek oranda oksijen sahlabilir.	<ul style="list-style-type: none"> - Sadece test edilmiş işlemleri kullanınız. - Hidrojen peroksit durumunda yıkama sıcaklığı 70 °C'den daha düşük olmalıdır. - Miele firmasına danışınız.
<p>Aşağıdaki işlem kimyasalları fazla miktarda köpük oluşumuna sebep olabilir:</p> <ul style="list-style-type: none"> - Tensid içeren deterjanlar ve parlaticılar <p>Köpük, aşağıda belirtilen yerlerde oluşabilir:</p> <ul style="list-style-type: none"> - İşlem kimyasallarının dozajlandığı program bloğu - Taşınma sonucu, bu bloğu takip eden program bloğu - Taşınma sonucu, takip eden programda parlaticı 	<ul style="list-style-type: none"> - Yıkama programının dozaj sıcaklığı, dozaj konsantrasyonu vb. gibi işlem parametreleri tüm işlem köpüksüz/az köpüklü gerçekleşecek şekilde ayarlanmalıdır. - İşlem kimyasalları üreticisinin talimatlarını dikkate alınız.
<p>Özellikle silikon bazlı köpük gidericiler şunlara sebep olabilir:</p> <ul style="list-style-type: none"> - Yıkama kabini yüzeyinde tabaka oluşumu - Yıkama malzeme üzerinde tabaka oluşumu - Yıkama makinesinin elastomer ve plastik malzemelerinin zarar görmesi - Yıkama malzemelerinin belirli plastiklerinin (örneğin polikarbonat, pleksiglas gibi) olumsuz etkilenmesi 	<ul style="list-style-type: none"> - Köpük gidericiyi sadece istisnai durumlarda veya işlem için mutlaka gerekiyorsa kullanınız. - Yıkama kabini ve aksesuarları Organik programıyla deterjan ve köpük giderici kullanmaksızın periyodik olarak temizleyiniz. - Miele firmasına danışınız.

Kimyasal işlem tekniği

Makinenin içine giren kirler	
Etki	Tedbirler
<p>Aşağıdaki maddeler yıkama makinesinin elastomer (hortum ve contalar gibi) ve plastik parçalarına zarar verebilir.</p> <ul style="list-style-type: none">- Yağ, mum, aromatik ve doymamış hidrokarbonlar- Yumuşatıcılar- Krem gibi kozmetik, hijyen ve bakım ürünleri (Analiz, dolum bölümleri)	<ul style="list-style-type: none">- Yıkama makinesinin kullanımına bağlı olarak alt kapak contasını tüy bırakmayan bir bez veya sünger ile siliniz. Yıkama kabini ve aksesuarlar deterjan kullanılmaksızın Organik programı ile temizlenmelidir.- Yıkancak malzemenin yeniden kullanım için işlenmesine yönelik olarak, tensid içeren deterjan dozajıyla Yağ Programı veya özel bir program kullanılmalıdır.
<p>Aşağıdaki maddeler yıkama ve durulama sırasında çok fazla köpük oluşumuna sebep olabilir:</p> <ul style="list-style-type: none">- Dezenfektan, deterjan vb. gibi işlem maddeleri- Örneğin mikrotiter plakaları gibi analize yönelik reaktifler- Şampuan ve krem gibi kozmetik, hijyen ve bakım ürünleri (Analiz, dolum bölümünde)- Tensidler gibi genel olarak köpüren maddeler	<ul style="list-style-type: none">- Yıkancak malzemeyi önceden yeterli miktarda suyla çalkalayınız veya durulayınız.- Yıkama programı için, bir veya birden fazla, sıcak veya soğuk suyla ön yıkama seçiniz.- Uygulama dikkate alınarak, mümkünse silikon yağı içermeyen, köpük giderici eklenmesi

Makinenin içine giren kirler	
Etki	Tedbirler
<p>Aşağıdaki maddeler, yıkama kabini ve aksesuarların paslanmaz çeliğinde korozyona sebep olabilir:</p> <ul style="list-style-type: none">- Tuz asitleri- Klor içeren diğer maddeler, örneğin sodyumklorür vb.- Konsantre sülfürik asit- Kromik asit- Demir partikülleri ve çapakları	<ul style="list-style-type: none">- Yıkancak malzemeyi önceden yeterli miktarda suyla çalkalayınız veya durulayınız.- Yıkancak malzeme ancak suları süzildikten sonra mobil raf ünitesine, sepetlere, modüllere ve bölmelere yerleştirilmeli ve yıkama kabinine konulduktan mümkün olduğunca hemen sonra bir yıkama programı başlatılmalıdır.

İşlem kimyasalları ile kirler arasındaki reaksiyonlar	
Etki	Tedbirler
Doğal yağlar alkalik işlem kimyasalları ile sabunlaşabilir. Bu sırada güçlü bir köpük oluşumu meydana gelebilir.	<ul style="list-style-type: none">- Yağ Programı kullanınız.- Ön yıkamada tensid içeren deterjan (pH nötr) dozajıyla özel program kullanımı.- Uygulama dikkate alınarak, mümkünse silikon yağı içermeyen, köpük giderici eklenmesi
Kan gibi çok miktarda protein içeren kirler, alkalik işlem kimyasalı ile birlikte aşırı bir köpük oluşumuna yol açabilir.	<ul style="list-style-type: none">- Yıkama programı için bir veya birden fazla, soğuk suyla ön yıkama seçiniz.
Alüminyum, magnezyum, çinko gibi adi metaller çok asitli veya alkalik işlem kimyasalları ile hidrojen salabilir (patlama gazı reaksiyonu).	<ul style="list-style-type: none">- İşlem kimyasalları üreticisinin talimatlarını dikkate alınız.

İşlem kimyasallarının doldurulması ve dozajı

⚠️ Uygun olmayan işlem kimyasalı sonucu sağlık riski.
Uygun olmayan işlem kimyasallarının kullanımı, genel olarak istenmeyen yeniden işleme sonuçlarına yol açar ve bedensel yaralanmalara ve maddi hasarlara neden olabilir.
Sadece yıkama makinesine özel işlem kimyasalları kullanınız ve ilgili üreticinin kullanım talimatlarını dikkate alınız.
Üreticinin toksik olarak zararsız kalıntı miktarlarına ilişkin verdiği bilgileri mutlaka dikkate alınız.

⚠️ İşlem kimyasalı sonucu sağlık riski.
İşlem kimyasalları, kısmen aşındırıcı ve tahriş edici maddelerdir.
İşlem kimyasalları kullanımında, geçerli güvenlik yönetmeliklerini ve işlem kimyasalları üreticisinin güvenlik bilgi formlarını dikkate alınız.
İşlem kimyasalları üreticileri tarafından talep edilen tüm koruyucu tedbirleri alınız; örneğin koruyucu gözlükler veya koruyucu eldivenler kullanınız.

Uygun işlem kimyasallarına ilişkin bilgileri Miele firmasından edinebilirsiniz.

Yüksek vizkositeli işlem kimyasalları dozaj denetimini olumsuz etkileyerek kesin olmayan ölçümlere sebep olabilir. Bu durumda Miele yetkili servisine başvurunuz ve gerekli tedbirleri öğreniniz.

Dozaj sistemleri

Yıkama makinesi işlem kimyasallarına yönelik birden fazla dahili dozaj sistemi ile donatılmıştır:

- Nötralizasyon maddesi
Dozaj bir çekiş borusu üzerinden gerçekleşir.

Deterjan için donanım varyasyonuna bağlı olarak

- kapakta bir toz deterjan haznesi //\\
veya
- sıvı deterjan dozaj sistemi entegre edilmiştir. Dozaj bir emiş borusu üzerinden gerçekleşir.

Emiş borularının işaretlenmesi

Sıvı işlem kimyasalları, harici kaplardan emiş boruları üzerinden alınarak makineye aktarılır. Emiş borularının renkli olarak işaretlenmesi boruların tahsisini kolaylaştırır.

Miele tarafından kullanılan ve tavsiye edilen işaretlemeler:

- mavi: deterjan için
- kırmızı: nötralizasyon maddesi için
- yeşil: kimyasal dezenfektan veya ikinci bir deterjan için
- beyaz: asit içeren işlem kimyasalı için
- sarı: serbest işaretleme için

DOS Modülleri

Kapağında toz deterjan haznesi //\\ olan makinelere sıvı işlem kimyasalları için iki adede kadar ek harici dozaj modülü (DOS modülü) bağlanabilir.

Sıvı deterjan için dahili dozaj sistemli makinelere sıvı işlem kimyasalları için ek bir harici DOS modülü bağlanabilir.

Harici DOS modülleri Miele yetkili servisi veya uygun niteliklere sahip bir teknisyen tarafından takılır. Dahili dozaj sistemleri sonradan eklenemez.

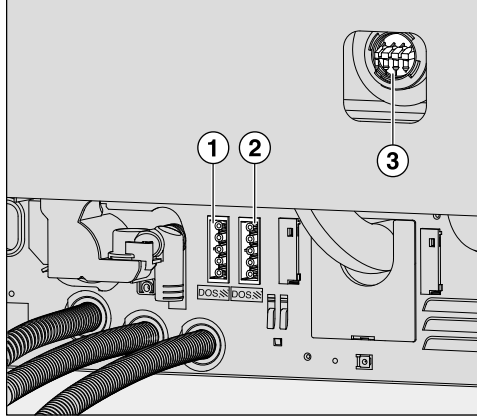
İşlem kimyasallarının doldurulması ve dozajı

DOS modüllerinin bağlanması

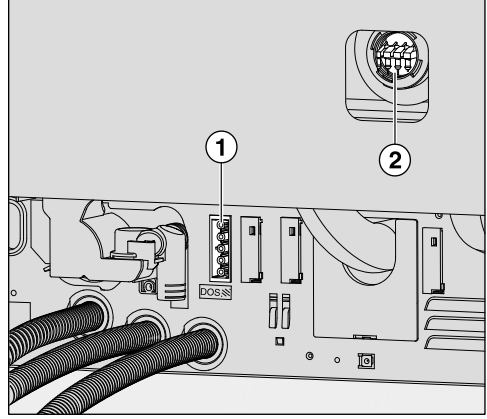
DOS modülleri ile birlikte modülün montaj talimatları verilir.

⚠ DOS modülünün montajından önce modülün tip etiketinde belirtilen bağlantı verilerini (gerilim ve frekans) yıkama makinesinin tip etiketinde belirtilen değerler ile karşılaştırınız. Modüllerin zarar görmemesi için bu verilerin uyumu gerekir. Şüphe halinde bir elektrik teknisyenine danışınız.

2 DOS modülü bağlantısı



1 DOS modülü bağlantısı



① DOS 1 deterjan dozajı modülü elektrik bağlantısı.

② DOS 4 elektrik bağlantısı.

③ Dozaj hortumu bağlantıları.

① DOS 4 elektrik bağlantısı.

② Dozaj hortumu bağlantısı.

■ Elektrik bağlantısını yapınız.

■ Dozaj hortumlarını takmak için boş bağlantı uçlarından birindeki hortum kelepçesini sökmeniz ve koruyucu kapağı çekip çıkarmanız gerekir.

■ Dozaj hortumunu bağlantı borusuna takınız ve bir hortum kelepçesi ile sabitleyiniz.

Kullanılmayan dozaj hortumu bağlantılarına yıkama suyu çıkmaması için koruyucu kapaklar takılmalıdır.

Sıvı madde dozajı

Dozaj konsantrasyonu ayarı "Gelişmiş ayarlar/Dozaj sistemleri" bölümünde açıklanmıştır.

Nötralizasyon maddesi

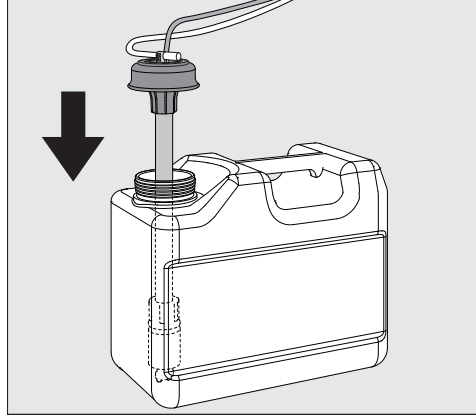
Nötralizasyon maddesi (pH-ayarı: asidik) alkalik deterjanların yıkanan malzemenin yüzeyinde nötralize olmasını sağlar.

Nötralizasyon maddesi ana yıkamanın ardından Ara durulama program adımıyla otomatik olarak dozajlanır (bkz. program tablosu). Bunun için dozaj kabının doldurulmuş ve dozaj sisteminin havasının alınmış olması gerekir.

Anorganik programında nötralizasyon maddesi ayrıca asidik bir ön yıkama için dozajlanır.

Nötralizasyon maddesinin doldurulması

- İçinde nötralizasyon maddesi bulunan kabı (kırmızı işaretli) makinenin açık kapağı üzerine veya hassas olmayan ve temizlemesi kolay bir zemin üzerine koyunuz.
- Kapağı kaptan çekerek alınız ve emiş borusunu çıkarınız. Emiş borusunu açık yıkama kabini kapağı üzerine koyunuz.
- Boş kabı dolu bir kapla değiştiriniz.



- Emiş borusunu kabın ağzına takınız ve kapağı yerine oturana dek aşağı bastırınız. Bu sırada renkli işarete dikkat ediniz.
- Dozaj borusunu kaydırarak, kap tabanına değecek şekilde, kap büyüklüğüne göre ayarlayınız.
- Dökülmüş işlem kimyasalını iyice siliniz.
- Kabı yıkama makinesinin yanında yere veya komşu bir dolabın içine koyunuz. Kap, yıkama makinesinin üstüne veya yukarısında bir yere konulmamalıdır. Dozaj hortumunun bükülmemesine veya sıkışmasına dikkat ediniz.
- Ardından dozaj sisteminin içindeki hava alınmalıdır (bkz. “Ayarlar / DOS Havasının alınması”).

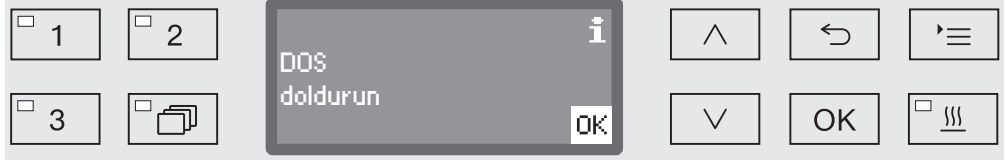
İşlem kimyasallarının doldurulması ve dozajı

Tüketimin kontrol edilmesi

Kabın içindeki doluluk durumuna bakarak tüketimi düzenli olarak kontrol ediniz ve dozaj sisteminin tamamen boşalmasını engellemek üzere kabı vakitli bir şekilde değiştiriniz.

Düşük doluluk seviyesi göstergesi

Nötralizasyon maddesi kabının doluluk seviyesi düştüğünde DOS3 dozaj sistemini doldurmanız istenir.



- Bildirimi OK ile onaylayınız ve
- Nötralizasyon maddesini açıklandığı şekilde doldurunuz.

İşlem kimyasalı tükendiye, yıkama makinesinin daha fazla kullanılması engellenir.
Bu engelleme kap değiştirildikten sonra kaldırılır.

Nötralizasyon maddesi dozajı

Dozaj konsantrasyonu ayarı "Gelişmiş ayarlar/Dozaj sistemleri" bölümünde açıklanmıştır.

Deterjan

⚠ Uygun olmayan deterjan kullanımından kaynaklanan zarar. Örneğin evsel bulaşık makineleri için deterjanlar gibi uygun olmayan deterjanların kullanılması, yetersiz yeniden işleme sonuçlarına yol açar. Sadece yıkama makinelerine yönelik deterjanları kullanınız.

Entegre sıvı deterjan dozaj sistemli yıkama makineleri sadece sıvı deterjan ile kullanım için tasarlanmıştır. Sıvı deterjan, harici bir kaptan, bir emiş borusu üzerinden dozajlanır.

Yıkama makinesinin kapağında  sembollü toz deterjan haznesi varsa, sıvı ve toz deterjan ile işletim mümkündür.

Bu durumda sıvı deterjan dozajı Miele yetkili servisi tarafından istenildiği anda bağlanabilecek harici bir DOS modülü üzerinden gerçekleşir.

Miele, sıvı deterjan dozajının tercih edilmesini öneriyor.

Deterjan seçiminde ekolojik sebeplerle daima aşağıdaki seçim kriterleri dikkate alınmalıdır:

- Yıkama için hangi alkali derecesine gerek vardır?
- Proteinlerin giderilmesi için enzimlere gerek var mıdır ve program akışı buna yönelik olarak optimize edilmiş midir?
- Dağılım ve emülsifikasyon için tensitlere gerek var mıdır?
- Aktif klorlu bir deterjan gerekli mi yoksa aktif klor içermeyen deterjanlar da kullanılabilir mi?

⚠ Klor içeren deterjanlar yıkama makinesinin plastik ve elastomer parçalarına zarar verilebilir.

Klor içeren deterjan dozajı gerekiyorsa, deterjan dozajlı yıkama blokları için 75 °C'lik bir azami sıcaklık tavsiye edilir (bkz. Program tablosu).

Katı ve sıvı yağ uygulamalarına yönelik, yağa dayanıklı özel elastomerler içeren yıkama makinelerinde (fabrika çıkışı versiyonlar), klor içeren temizlik maddeleri kullanılmamalıdır!

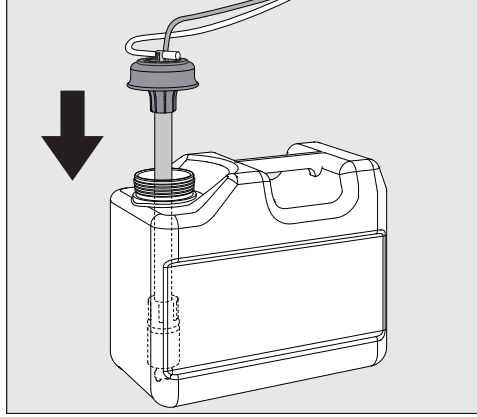
Özel kirler bazı koşullarda başka deterjan ve katkı maddesi kombinasyonlarını gerekli kılabilir. Bu durumlarda Miele yetkili servisi size bilgi sunacaktır.

İşlem kimyasallarının doldurulması ve dozajı

Sıvı deterjanın doldurulması

Sıvı deterjan, örneğin bir bidon gibi harici bir kaptan alınır.

- İçinde sıvı deterjan bulunan kabı (mavi işaretli) açık yıkama kabini kapağı üzerine veya hassas olmayan ve temizlemesi kolay bir zemin üzerine koyunuz.
- Kapağı kaptan çekerek alınız ve emiş borusunu çıkarınız. Emiş borusunu açık yıkama kabini kapağı üzerine koyunuz.
- Boş kabı dolu bir kapla değiştiriniz.



- Emiş borusunu kabın ağzına takınız ve kapağı yerine oturana dek aşağı bastırınız. Bu sırada renkli işarete dikkat ediniz.
- Dozaj borusunu kaydırarak, kap tabanına değecek şekilde, kap büyüklüğüne göre ayarlayınız.
- Dökülmüş işlem kimyasalını iyice siliniz.
- Kabı yıkama makinesinin yanında yere veya komşu bir dolabın içine koyunuz. Kap, yıkama makinesinin üstüne veya yukarısında bir yere konulmamalıdır. Dozaj hortumunun bükülmemesine veya sıkışmasına dikkat ediniz.
- Ardından dozaj sisteminin içindeki hava alınmalıdır (bkz. “Ayarlar / DOS Havaasının alınması”).

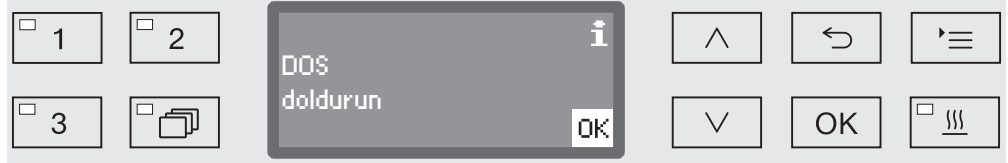
Tüketimin kontrol edilmesi

Kabın içindeki doluluk durumuna bakarak tüketimi düzenli olarak kontrol ediniz ve dozaj sisteminin tamamen boşalmasını engellemek üzere kabı vakitli bir şekilde değiştiriniz.

İşlem kimyasallarının doldurulması ve dozajı

Düşük doluluk seviyesi göstergesi

Sıvı deterjan kabının doluluk seviyesi düşükse DOS1 kabının doldurulması istenir.



- Bildirimi OK ile onaylayınız ve
- sıvı deterjanı açıklandığı şekilde doldurunuz.

Kabın içindeki sıvı deterjan tamamen kullanıldıysa, yıkama makinesinin daha fazla kullanımı engellenir.
Bu engelleme kap değiştirildikten sonra kaldırılır.


Sıvı deterjan dozajı

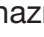
Dozaj konsantrasyonu ayarı "Gelişmiş ayarlar/Dozaj sistemleri" bölümünde açıklanmıştır.

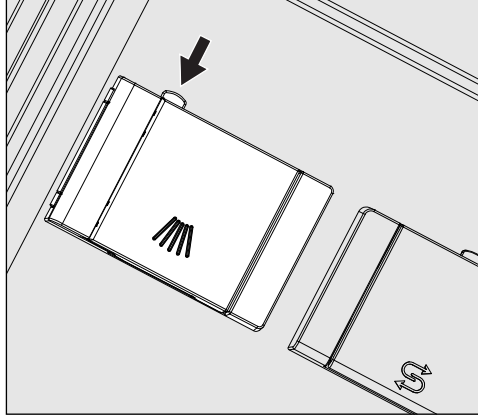
İşlem kimyasallarının doldurulması ve dozajı


Toz deterjan dozajı

⚠ Toz deterjan kullanırken tozun solunmasından kaçınınız! İşlem kimyasalları yutulduğunda ağızda ve boğazda kimyasal yanıklara sebep olabilir veya boğulmaya yol açabilir.

Toz deterjan dozajı, ancak kapağın iç tarafında  sembolü bir dozaj haznesi mevcutsa mümkündür.

- Durulama ve Su boşaltma programları dışında, toz deterjanı program başlamadan önce üzerinde  sembolü olan hazneye doldurunuz.



- Üzerinde  sembolü olan dozaj haznesindeki sarı düğmeye basınız.

Hazne kapağı yana doğru açılır. Bir program çalıştıktan sonra hazne kapağı açılmış olur.

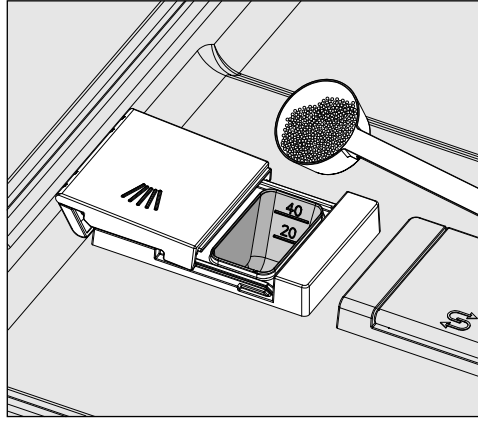
Toz deterjan haznesindeki doldurma seviyesi işareti, yatay olarak açık kapakta mililitre cinsinden doluluk miktarına karşı gelir. Hazne yaklaşık 60 ml deterjan alır.

Milimetre cinsinden verilen değerler yaygın olarak kullanılan toz deterjanların gram cinsinden dozaj verilerine yaklaşık olarak karşılık gelir, dökme yoğunluğuna bağlı olarak sapmalar mümkündür.

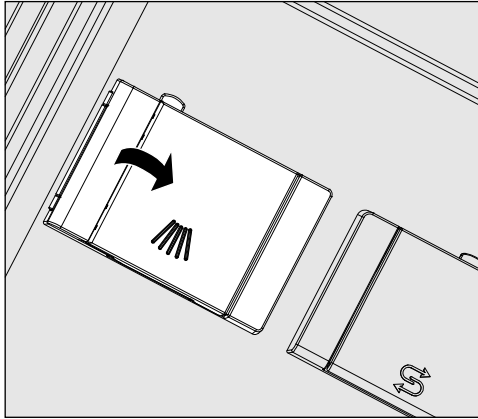
Dozaj örneği:

“Yıkama” program adımıyla yaklaşık 10,5 l su çekilir. Yaklaşık 3 g/litre deterjan konsantrasyonu yaklaşık 30 gram deterjana karşı gelir. Üretici tarafından farklı bilgiler verilmişse, bu bilgileri dikkate alınız!

İşlem kimyasallarının doldurulması ve dozajı



- Deterjanı hazneye doldurunuz.



- Daha sonra hazne kapağını kapatınız.

⚠ Tamamlanan her programdan sonra deterjanın tam olarak çözümlü çözülmeyeceğini kontrol ediniz. Çözülmemişse programı tekrar ediniz. Yıkanan malzemenin dozaj haznesinin önünü kapayarak deterjanın alınmasını engelleyip engellemediğini kontrol ediniz ve yıkanan malzemeyi yeniden yerleştiriniz.

A 802 Püskürtme ucu

A 802 püskürtme ucu, işlem sırasında toz deterjanı toz dozaj cihazından alarak suyla püskürtür.

Üst sepet, iki modüllü bir alt sepetle birlikte kullanılırsa, toz deterjan için bir A 802 püskürtme ucu monte edilmelidir. Montaj, modüllerin kullanım kılavuzlarında açıklanmıştır.

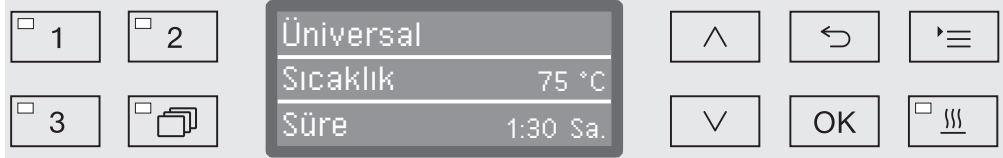
Program seçimi

Program seçim tuşları

- [1], [2] veya [3] program seçim tuşlarından birine basarak bir program seçiniz.

Program listesi

- [Liste] tuşuna basınız ve
- ^ ve v ok tuşları yardımıyla bir program işaretleyiniz ve bu seçimi OK ile onaylayınız.



Seçilen tuş alanındaki LED yanar ve ekranda ilgili program gösterilir. Ayrıca Start/Stop tuş alanındaki LED de yanıp sönmeye başlar.

Bir program başlatılmadan önce herhangi bir anda başka bir program açıklanan şekilde seçilebilir. Program başladıktan sonra program seçimi engellenir.

Kullanım kılavuzunun sonundaki program tablosunda, programlar ve uygulama alanları açıklanmıştır.

Program seçimini daima yıkanan malzemelerin türü, kirlilik derecesi ve kirlenme türü ve enfeksiyonun önlenmesine ilişkin unsurlara bağlı olarak yapınız.

Programın başlatılması

- Kapağı kapatınız.
Kapak kapatıldığında, [Start/Stop] tuş alanındaki LED yanar.
- Start/Stop tuşuna basınız.
Start/Stop tuş alanındaki LED kesintisiz olarak yanmaya başlar ve [Start/Stop] alanındaki LED de söner.

Gecikmeli Başlatma özelliği ile program başlatma

Örneğin gece tarifesinden yararlanmak veya ertesi gün gerçekleştirilecek takip eden uygulama için yıkama kabinini temizlemek üzere bir programın başlama saatini geciktirme olanağı mevcuttur. Programlı güncel saatten itibaren gecikmeli başlatma saati bir dakikalık adımlarla 1 dakika ile 24 saat arasında bir süre ile geciktirilebilir (ayrıca bkz. "Ayarlar [Güncel saat]" bölümü).

Gecikmeli başlatma özelliğinden faydalanabilmek için bu fonksiyonun etkinleştirilmiş olması gerekir (bkz. "Ayarlar [Gecikmeli başlatma]" bölümü).

Uzun kuruma süreleri temizlik işlemin sonucunu kötüleştirebilir. Ayrıca paslanmaz çelik yıkanan malzemeler için korozyon riski artar.

Başlatma saati ayarı

- Bir program seçiniz.
- Program başlamadan önce OK tuşuna basınız.



- Saat değerini ^ (arttır) ve v (azalt) ok tuşları yardımıyla ayarlayınız ve girişi OK ile onaylayınız.

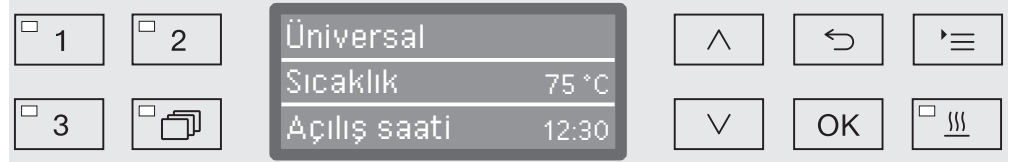
OK tuşuna basıldığında işaret otomatik olarak bir sonraki giriş seçeneğine atlar. Geri dönmek mümkün değildir. Hatalı giriş durumunda işlem ↶ tuşuyla iptal edilmeli ve tekrarlanmalıdır.

- Dakika değerini ^ (arttır) ve v (azalt) ok tuşları yardımıyla ayarlayınız ve girişi OK ile kaydediniz.

Başlatma saati artık kaydedilmiştir ve gecikmeli başlatma etkinleştirilinceye dek, istenen anda açıklanan şekilde değiştirilebilir.

Gecikmeli başlatma özelliğinin etkinleştirilmesi

- *Start/Stop* tuşu ile gecikmeli başlatma fonksiyonunu etkinleştiriniz.



Bunun üzerine ekranda seçilen program, ayarlanan başlatma saati ile birlikte görüntülenir. Otomatik kapatma fonksiyonu etkin ise (bkz. "Gelişmiş ayarlar/Kapatma süresi" bölümü), yıkama makinesi ayarlanan süre geçtikten sonra program başlayana kadar kapatılır.

Gecikmeli başlatma fonksiyonunun devre dışı bırakılması

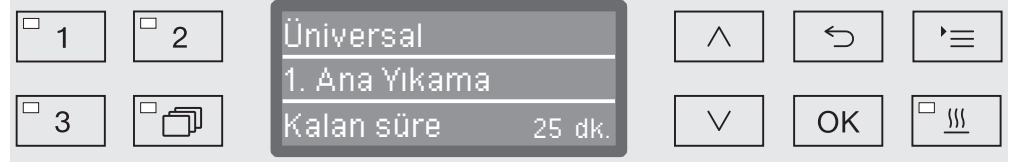
- ↶ tuşuna basınız veya yıkama makinesini ⏻ tuşu ile kapatınız.

Çalıştırma

- Kurutma desteği** “Kurutma desteği” (Kurutma) ek fonksiyonu, programın sonunda kurutma işlemini hızlandırır.
- Kurutma desteği etkin olduğunda, kolay kapak kilidi mekanizması program sonunda kapağı bir miktar açar, bu şekilde su buharı yıkama kabininden dışarı çıkabilir. Yıkama malzemeleri pasif bir şekilde yıkama kabini içinde kalan ısı ile kurur.
- Kurutma desteği fonksiyonu, istenirse bütün programlar için önceden ayarlanabilir veya sonradan her program seçiminde ilave edilebilir ya da iptal edilebilir (bkz. “Ayarlar /Kurutma” bölümü).
- Kurutma desteği fonksiyonunun seçilmesi ve seçiminin kaldırılması program başlamadan önce **SSS** tuşuna basılması yoluyla gerçekleştirilir. **SSS** tuş alanındaki LED ek fonksiyonun etkin olup olmadığını gösterir. Ayrıca, programın kurutma süresi de değiştirilebilir.
- Kurutma desteği etkinken, program süresi yaklaşık 2 dakika uzar.
- Kurutma desteğinin seçilmesi ve seçiminin kaldırılması**
- Bir program seçiniz.
 - Program başlamadan önce **SSS** tuşuna basınız. Tuş alanındaki LED kurutma desteği fonksiyonunun etkin olup olmadığını gösterir.

Program akış göstergesi

Program başladıktan sonra program akışı üç satırlı ekran vasıtasıyla izlenebilir.



Üst satır

- Program adı

Orta satır

Aşağıdaki parametreler \wedge ve \vee ok tuşları yardımıyla sorgulanabilir:

- Güncel program bloğu, ör.: 1. Ana Yıkama,
- Güncel ve gerekli sıcaklık
(programlanmış olan göstergeye bağlıdır, bkz. "Gelişmiş ayarlar/Ekran göstergesi: Sıcaklık"),
- A_0 Değeri,
- Parti numarası,

Alt satır

- Kalan süre (saat olarak; bir saatten azsa dakika olarak)

Program sonu

Bir program ancak ekranda şu parametreler ve bildirim görüntülendiyse sonra normal bir şekilde bitmiş demektir:

Üst satır

- Program adı

Orta satır

Sürekli dönüşüm halinde:

- Parametre sağlandı/sağlanmadı
- A_0 Değeri,
- Parti numarası,

Alt satır

- Program sonlandı.

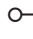
Ayrıca *Start/Stop* tuş alanındaki LED söner ve $\circ\rightarrow$ tuş alanındaki LED yanıp sönmeye başlar. Buna ek olarak fabrika ayarlarında, yaklaşık 10 saniye boyunca bir sinyal sesi duyulur (bkz. "Ayarlar \blacktriangleright /Ses seviyesi").

Programın durdurulması

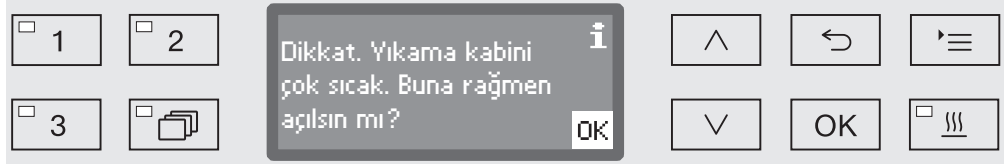
Standart olarak (fabrika ayarı) çalışma sırasında programları durdurma fonksiyonu engellenmiştir. Gerekmesi halinde bu fonksiyon Miele yetkili servisi tarafından açılabilir.

Başlamış olan bir program sadece zorunlu durumlarda ör. yıkanan malzeme çok fazla hareket ediyorsa durdurulmalıdır.

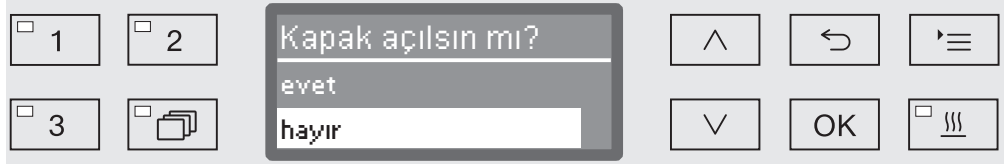
⚠ Kapağı açarken dikkat ediniz!
Makinenin içindeki malzemeler çok sıcak olabilir. Haşlanma, yanık veya kimyasal yangı tehlikesi söz konusudur!

■  tuşuna basınız.

Bunun üzerine size kapağı açmak isteyip istemediğiniz sorulur. O anda yıkama kabinindeki sıcaklık 60 °C'nin üzerindeyse, önce şu bildirim onaylanması gerekir:



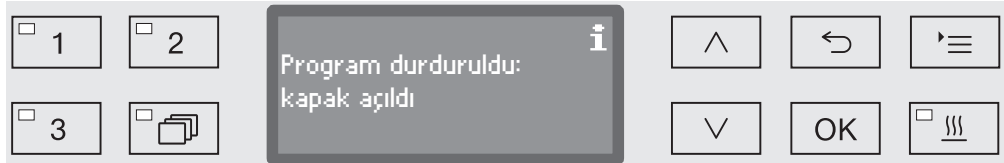
■ Bildirimi OK ile onaylayınız.



■  ve  ok tuşları yardımıyla evet ögesini seçiniz.


■ OK tuşuna basmak yoluyla programı durdurabilirsiniz.

Evet seçimi üzerine program durdurulur ve kapak açılır. Buna ilişkin olarak ekranda şu bildirim görüntülenir:



■ Malzemeleri sağlam duracak şekilde yerleştiriniz ve kapağı kapatınız.

Durdurulan program devam eder. Durdurulan programlar parti raporunda belgelendirilir.

Birkaç saniye içinde giriş yapılmazsa veya işlem,  tuşu ile iptal edilirse, ekran program akışı göstergesine geri döner. Program iptal edilmez.

Program iptali

⚠ Bir programın iptal edilmesi durumunda malzemelerin kullanım için tekrar işlemde geçirilmesi gerekir.

⚠ Kapağı açarken dikkat ediniz!
Makinenin içindeki malzemeler çok sıcak olabilir. Haşlanma, yanık veya kimyasal yangı tehlikesi söz konusudur!

Arıza sonucu iptal Program vaktinden önce iptal edilir ve ekranda bir hata bildirimi görüntülenir.

Sebebe bağlı olarak, arızanın giderilmesine yönelik tedbirlerin alınması gerekir (bkz. "Arıza giderme").

Manuel iptal

Başlamış olan bir program sadece zorunlu durumlarda ör. yıkanan malzeme çok fazla hareket ediyorsa iptal edilmelidir.

- *Start/Stop* tuşuna basınız ve ekranda aşağıdakiler görüntüleninceye kadar basılı tutunuz:



- ^ ve v ok tuşları yardımıyla evet ögesini seçiniz.
- OK tuşuna basarak programı iptal edebilirsiniz. Duruma göre bir PIN kodu girilmesi gerekir (bkz. "Gelişmiş ayarlar/Kod").

Birkaç saniye içinde giriş yapılmazsa veya işlem, ↶ tuşu ile iptal edilirse, ekran program akışı göstergesine geri döner.

Programın yeniden başlatılması

- Programı yeniden başlatmadan önce toz deterjan ilavesinin gerekli olup olmadığını kontrol ediniz.
- Programı yeniden başlatınız veya yeni bir program seçiniz.

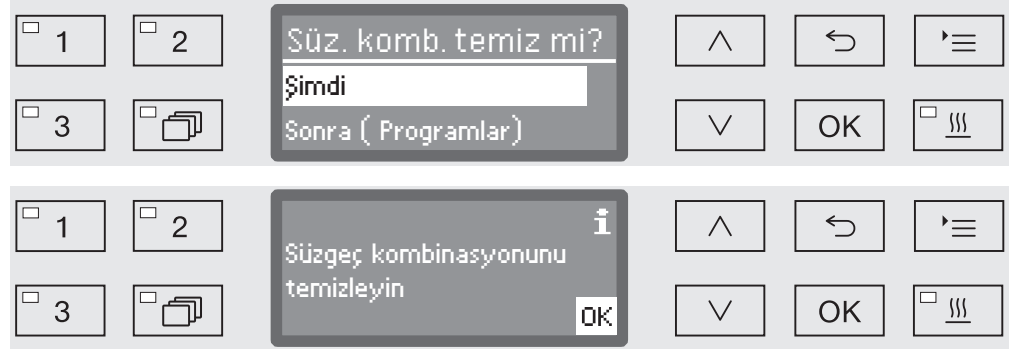
Sistem bildirimleri

Yıkama makinesi çalıştırıldıktan veya bir program tamamlandıktan sonra, ekranda bir dizi sistem bildirimleri gösterilebilir. Bu bildirimler, örneğin haznelerdeki dolun seviyelerin düşük olduğunu veya bakım işlemlerinin yapılması gerektiğini bildirir.

Süzgeç kombi- nasyonunun te- mizlenmesi

Yıkama kabinindeki süzgeçlerin her gün kontrol edilmesi ve düzenli olarak temizlenmesi gerekir, bkz. "Bakım tedbirleri/Yıkama kabininde-ki süzgeçlerin temizlenmesi" bölümü.

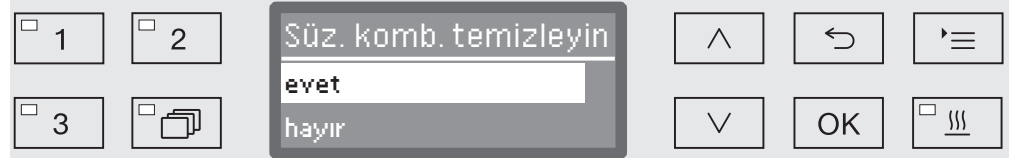
Bunun için kumanda biriminde, gerekli temizliği düzenli aralıklarla hatırlatan bir sayaç etkinleştirilebilir



- Süzgeçleri, "Bakım tedbirleri" bölümünde belirtilen şekilde temizleyiniz.

Sayaçın sıfırlanma- sı

Temizlik aralığına yönelik sayaç sadece bir temizlik gerçekleştirildiyse sıfırlanabilir.



- evet

Sayaç sıfırlanır.

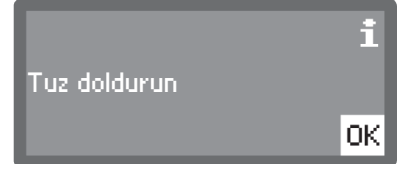
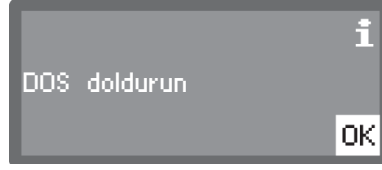
- hayır

Sayaç değeri korunur.

- ^ ve v ok tuşları yardımıyla bir seçenek belirleyiniz ve seçimi OK ile onaylayınız.

Düşük dolum seviyeleri

Haznelerden birinde (örneğin işlem kimyasalı haznesi veya tuz haznesi) dolum seviyesi düşük olduğunda, bu hazneyi doldurmanız talep edilir.



- Mesajları OK tuşu ile onaylayınız ve ilgili hazneyi doldurunuz. “İşlem kimyasallarının doldurulması ve dozajı” veya “Su yumuşatma sistemi” bölümlerinde sunulan talimatlara uyunuz.


Yıkama suyu basıncı ve püskürtme kolu takibi

Yıkama makinesi, hatalı doldurma veya su devresinde köpük oluşumu dolayısıyla basınçta meydana gelen dalgalanmaları tespit etmek üzere yıkama suyu basıncının takibine yönelik bir sensöre sahiptir. Yıkama suyu basıncı takibi standart olarak “Yıkama” ve “Son durulama” yıkama bloklarında etkindir (fabrika ayarı).

Yıkama suyu basıncı takibinin sonucu proses dokümantasyonu kapsamında belgelendirilir.


Ayrıca, örneğin hatalı doldurma veya su devresinde köpük durumlarının gecikmeksizin tespit edilebilmesi için püskürtme kollarının devir sayıları da izlenebilir. Devir sayısı takibi program ayarları üzerinden etkinleştirilip etkisiz kılınabilir.

Yıkama basıncı ve püskürtme kolu takibine ilişkin diğer ayarlar Miele yetkili servisi tarafından yapılabilir.

Aşağıda Ayarlar  menüsünün yapısı verilmiştir. Bu menü günlük rutin çalışmaların desteklenmesine yönelik ilgili tüm fonksiyonları kapsar.

Yapı genel görünümünde kalıcı olarak ayarlanabilecek tüm seçeneklerin yanında bir kutucuk görüntülenir. Fabrika ayarları onay işareti ile belirtilir. Ayarları nasıl gerçekleştirebileceğiniz listenin ardından açıklanmıştır.

Ayarlar

- ▶ Gecikmeli Başlatma
 - ▶ hayır
 - ▶ evet
- ▶ Kurutma
 - ▶ hayır
 - ▶ evet
- ▶ DOS Hava çekişi
 - ▶ DOS_
- ▶ Lisan 
 - ▶ deutsch
 - ▶ english (GB)
 - ▶ ...
- ▶ Güncel saat
 - ▶ Ayarla
 - ▶ Gösterge
 - ▶ açık
 - ▶ 60 saniye için açık
 - ▶ Göstergesiz
 - ▶ Saat formatı
 - ▶ 12 saatlik format
 - ▶ 24 saatlik format
- ▶ Ses seviyesi
 - ▶ Tuş sesleri
 - ▶ Sinyal sesleri
 - ▶ Program sonu
 - ▶ Uyarı

Gecikmeli başlatma

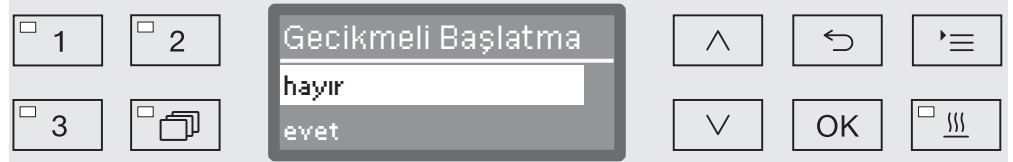
Gecikmeli başlatma fonksiyonunu kullanabilmeniz için, bu fonksiyonun etkinleştirilmiş olması gerekir.

- Menüü aşağıdaki giriş yolu üzerinden görüntüleyiniz:

☰ tuşu

▶ Ayarlar 

▶ Gecikmeli Başlatma



- hayır

Gecikmeli başlatma devre dışıdır.

- evet

Gecikmeli başlatma etkindir ve bütün programlar için kullanılabilir.

- ^ ve v ok tuşları yardımıyla bir seçenek belirleyiniz.
- Ayarı OK ile kaydediniz.

Kurutma (kurutma desteđi)

Kurutma evreli bütün programlarda kurutma önceden ayarlanabilir veya devreden çıkarılabilir (Program tablosuna bkz.) .

“Kurutma desteđi” (Kurutma) ek fonksiyonu, programın sonunda kurutma işlemini hızlandırır.

Kurutma desteđi etkin olduğunda, kolay kapak kilidi mekanizması program sonunda kapađı bir miktar açar, bu şekilde su buharı yıkama kabininden dışarı çıkabilir. Yıkama malzemeler pasif bir şekilde yıkama kabininde kalan ısı ile kurur.

- Menüü aşağıdaki giriş yolu üzerinden görüntüleyiniz:

☰ tuşu

▶ Ayarlar 

▶ Kurutma



- hayır

Her program seçiminde kurutma otomatik olarak devre dışı bırakılır.

- evet

Her program seçiminde kurutma otomatik olarak etkinleştirilir. Kurutma etkinken, program süresi uzar.

- ^ ve v ok tuşları yardımıyla bir seçenek belirleyiniz.
- Ayarı OK ile kaydediniz.

DOS havasının alınması

Sıvı işlem kimyasallarına yönelik dozaj sistemleri ancak sistemde hiç hava bulunmadığında güvenilir bir dozajlama gerçekleştirebilir.

Dozaj sisteminin havası sadece şu durumlarda alınmalıdır:

- dozaj sistemi ilk defa kullanılacaksa,
- işlem kimyasalı kabı değiştirildiyse,
- dozaj sistemi tamamen boşaldıysa.

Hava alma işleminden önce, işlem kimyasalı kabının yeterince dolu olduğundan ve çekiş borularının kaplara sıkı bir şekilde takılı olduğundan emin olunuz. Birden fazla sisteminin havası aynı anda alınmaz.

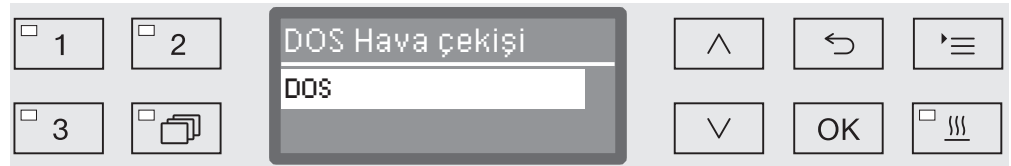
■ Menüü aşağıdaki giriş yolu üzerinden görüntüleyiniz:

☰ tuşu

▶ Ayarlar 

▶ DOS Hava çekışı

▶ DOS... (Dozaj sisteminin adı)

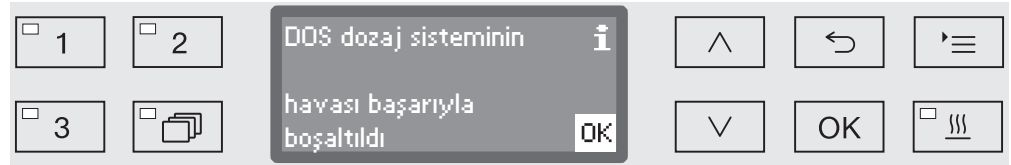


Dozaj sisteminin seçilmesi üzerine hava alma işlemi otomatik olarak başlar. Bir kez başladıktan sonra otomatik hava alma işlemi iptal edilemez.

■ ^ ve v ok tuşları yardımıyla bir dozaj sistemi seçiniz.

■ Hava alma işlemi OK ile başlatınız.

Otomatik hava alma işlemi, ekranda şu bildirim gösterildiğinde başarılı bir şekilde tamamlanmış demektir:



Lisan




Ayarlanan lisan ekran göstergesi için kullanılır.

- Menüü aşağıdaki giriş yolu üzerinden görüntüleyiniz:

☰ tuşu

▶ Ayarlar 

▶ Lisan 

Ayarlar  ve Lisan  menü öğelerinin yanındaki bayrak  sembolü, ayarlanmış lisani anlamadığınızda yön gösterir.



Ekranda kayıtlı lisalar listelenir. Güncel seçili lisan bir ✓ onay işareti ile belirtilir.

Varsayılan fabrika ayarı olarak deutsch (Almanca) ayarlanmıştır.

- İstedığınız lisani ^ ve v ok tuşları yardımıyla seçiniz.
- Ayarı OK ile kaydediniz.

Hemen ardından ekran göstergesi seçilen lisanda gösterilir.

Güncel saat

Güncel saat, diğerlerinin yanı sıra proses dokümantasyonu, gecikmeli başlatma, çalışma günlüğü ve ekran göstergesi için gerekir. Gösterim formatı ve gerçek güncel saat ayarlanabilir.

Yaz ve kış saatleri arasında geçiş otomatik olarak gerçekleşmez. Gerektiğinde bu değişikliği kendiniz yapmalısınız.

Güncel saat formatı seçimi

Ardından güncel saatin ekranda görüntülenme formatı ayarlanır.

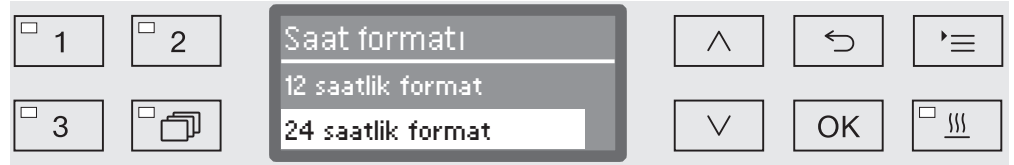
■ Menüü aşağıdaki giriş yolu üzerinden görüntüleyiniz:

☰ tuşu

▶ Ayarlar 

▶ Güncel saat

▶ Saat formatı



- 12 saatlik format

Güncel saatin 12 saatlik formatta gösterilmesi (am/pm/).

- 24 saatlik format

Güncel saatin 24 saatlik formatta gösterilmesi.

■ İstediğiniz formatı ^ ve v ok tuşları yardımıyla seçiniz.

■ Ayarı OK ile kaydediniz.

Güncel saat ayarı Güncel saat ayarı ayarlanan güncel saat formatında yapılır.

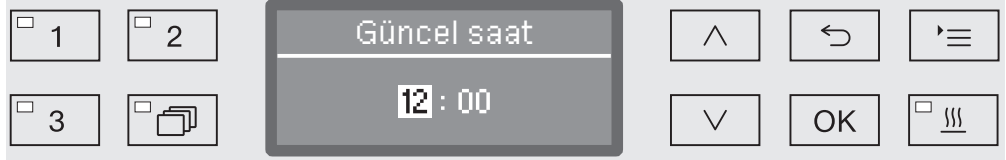
- Menüü aşağıdaki giriş yolu üzerinden görüntüleyiniz:

☰ tuşu

▶ Ayarlar

▶ Güncel saat

▶ Ayarla



- Saat değerini ^ (arttır) ve ∨ (azalt) ok tuşları yardımıyla ayarlayınız ve girişi OK ile onaylayınız.

OK tuşuna basıldıktan sonra işaret otomatik olarak bir sonraki giriş olanağına atlar. Geri dönmek mümkün değildir. Hatalı giriş durumunda işlem ↶ tuşuyla iptal edilmeli ve tekrarlanmalıdır.

- Dakika değerini ^ (arttır) ve ∨ (azalt) ok tuşları yardımıyla ayarlayınız ve güncel saati OK ile kaydediniz.

Son OK ile girilen güncel saat kaydedilir.

Gösterge


Gerekirse yıkama makinesi, çalışma molalarında kullanıma hazır moda sokulabilir.

- Bunun için güncel saatinin gösterilmesine yönelik bir seçenek belirlenmelidir.
- Ayrıca “Gelişmiş ayarlar/... saat sonra kapat” kapsamında otomatik kapatma etkinleştirilmeli ve bir bekleme süresi ayarlanmalıdır.

Ayarlanan bekleme süresinin ardından yıkama makinesi kullanıma hazır moda sokulur. Kullanıma hazır modda yıkama makinesinin gücü açık kalır ve ekranda güncel saat görüntülenir. Herhangi bir tuşa basılması yoluyla yıkama makinesi tekrar etkinleştirilir.

■ Menüü aşağıdaki giriş yolu üzerinden görüntüleyiniz:

☰ tuşu

- ▶ Ayarlar 
- ▶ Güncel saat
- ▶ Gösterge



- açık

Bekleme süresi sona erdikten sonra yıkama makinesi sürekli olarak kullanıma hazır moda sokulur ve ekranda saat gösterilir.

- 60 saniye için açık

Bekleme süresi sona erdikten sonra yıkama makinesi 60 saniye için kullanıma hazır moda sokulur. Makine kullanıma hazır modda bulunduğu sürece ekranda saat gösterilir. 60 saniye geçtikten sonra yıkama makinesinin gücü kapanır.

- Göstergesiz

Bekleme süresi geçtikten sonra yıkama makinesinin gücü kapanır. Ekranda saat gösterilmez.

■ ^ ve v ok tuşları yardımıyla bir seçenek belirleyiniz.

■ Ayarı OK ile kaydediniz.

Ses seviyesi

Kumanda panosuna entegre bir sinyal üretici aşağıdaki durumlarda sesli bir geribildirim sunabilir:

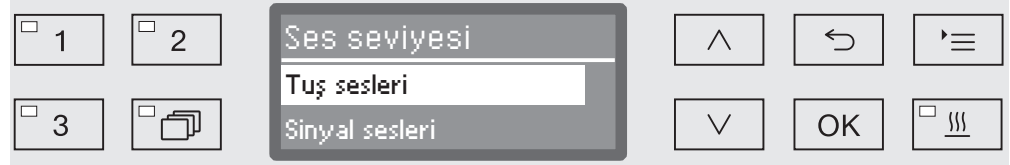
- Kumanda tuşlarına basılması (tuş sesi)
- Program sonu
- Sistem bildirimleri (uyarılar)

■ Menüü aşağıdaki giriş yolu üzerinden görüntüleyiniz:

☰ tuşu

▶ Ayarlar

▶ Ses seviyesi



- Sinyal sesleri

Program sonunda ve sistem bildirimlerinde verilen sinyal sesi seviyesinin ayarı.

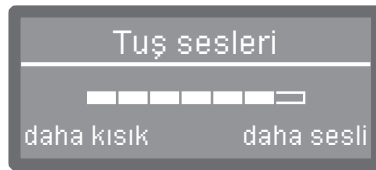
- Tuş sesleri

Kumanda tuşlarına basıldığında verilen sinyal sesi seviyesinin ayarı.

■ ^ ve v ok tuşları yardımıyla bir seçenek belirleyiniz.

■ Seçimi OK ile onaylayınız.

Tuş sesleri seçiminin ardından ses seviyesini hemen ayarlayabilirsiniz. Sinyal sesleri seçimi durumunda önce hangi sinyal için (Uyarı veya Program sonu) ses seviyesini ayarlamak istediğinizi belirlemeniz gerekir.



Ses seviyesi bir çubuk gösterge ile belirtilir. En düşük ayarda sinyal sesi kapalıdır.

■ Ses seviyesini ^ (daha sesli) ve v (daha kısık) ok tuşlarıyla ayarlayınız.

■ Ayarı OK ile kaydediniz.

Gelişmiş ayarlar menüsünde bütün yönetici işlemleri ve ayarları bulunur.

Gelişmiş ayarlar menüsüne erişim bir PIN kodu ile korunmuştur. PIN kodunu bilmiyorsanız, lütfen ilgili erişim haklarına sahip bir kullanıcıya başvurunuz veya işlemi ↵ tuşuyla iptal ediniz.

Yapı genel görünümünde kalıcı olarak ayarlanabilecek tüm seçeneklerin yanında bir kutucuk görüntülenir. Fabrika ayarları onay işareti ile belirtilir. Ayarları nasıl gerçekleştirebileceğiniz listenin ardından açıklanmıştır.

- ▶ Kod
 - ▶ Program iptali
 - ▶ Kodlu
 - ▶ Kodsuz
 - ▶ Kod değiştir
- ▶ Tarih
 - ▶ Tarih formatı
 - ▶ gg:aa:yy
 - ▶ aa:gg:yy
 - ▶ Ayarla
- ▶ Çalışma günlüğü
 - ▶ Su tüketimi
 - ▶ Deterjan tüketimi
 - ▶ Parlatıcı tüketimi
 - ▶ Nötraliza. madde tüketimi
 - ▶ ...
 - ▶ Çalışma saati
 - ▶ Program akışı sayacı
 - ▶ Servis aralığı
- ▶ Rapor
 - ▶ kısa
 - ▶ uzun
- ▶ Sıcaklık birimi
 - ▶ °C
 - ▶ °F
- ▶ Program ayarları
 - ▶ Programı değiştir
 - ▶ ...
 - ▶ Programı geri al
 - ▶ ...
- ▶ Programı onayla
 - ▶ Tümü
 - ▶ Seçim
 - ▶ ...
- ▶ Programı ertele
 - 1 Ünlversal
 - 2 Standart
 - 3 Yoğun
- ▶ Dozaj sistemleri
 - ▶ DOS_
 - ▶ devrede
 - ▶ devrede değil
 - ▶ DOS Hava çekışı
 - ▶ Konsantrasyon
 - ▶ İsim değiştir
- ▶ Kontrol programı
 - ▶ hayır
 - ▶ Laboratuvar
 - ▶ Onaylama
- ▶ Filtre bakımı
 - ▶ Süzgeç kombinasyonu
 - ▶ ayarlar geri alınır (evet/hayır)
 - ▶ Aralık ⇄ 10

Gelişmiş ayarlar

- ▶ Arayüz
 - ▶ Ethernet
 - ▶ Modül durumu
 - ▶ DHCP
 - ▶ RS232
 - ▶ Rapor çıktısı
 - ▶ Lisan |
 - ▶ Mod
 - ▶ Baud hızı: 9600
 - ▶ Parite: none
 - ▶ ayarlar geri alınır (evet/hayır)
- ▶ Su sertlik derecesi ⇨ 19
- ▶ Ekran göstergesi
 - ▶ Güncel sıcaklık
 - ▶ Gerekli sıcaklık
- ▶ Ekran
 - ▶ Kontrast
 - ▶ Parlaklık
- ▶ ... saat sonra kapat
 - ▶ evet
 - ▶ hayır
- ▶ Fabrika ayarı
 - ▶ ayarlar geri alınır
 - ▶ sadece program ayarları
 - ▶ Tüm ayarlar
 - ▶ hayır
- ▶ Yazılım sürümü
 - ▶ EB ID XXXXX
 - ▶ EGL ID XXXXX
 - ▶ EZL ID XXXXX
 - ▶ EFU ID XXXXX
 - ▶ LNG ID XXXXX

Kod

Gelişmiş ayarlar menüsü, malzemelerin makineyle yeniden kullanıma hazırlanması konusunda ileri seviye bilgi gerektiren işlevleri ve sistem ayarlarını kapsar. Dolayısıyla menüye erişim dört basamaklı bir sayısal kod, PIN kodu, ile kısıtlanmıştır.

Münferit seçeneklerin engellenmesi ve birden fazla PIN kodunun aynı zamanda verilmesi mümkün değildir.

⚠ PIN kodunun kaybedilmesi halinde Miele yetkili servisi tarafından yeni bir kod verilmelidir.

PIN kodu girişi

Gelişmiş ayarlar menüsüne erişim korunuyorsa, menüyü seçtiğinizde sizden PIN kodu girmeniz istenir.



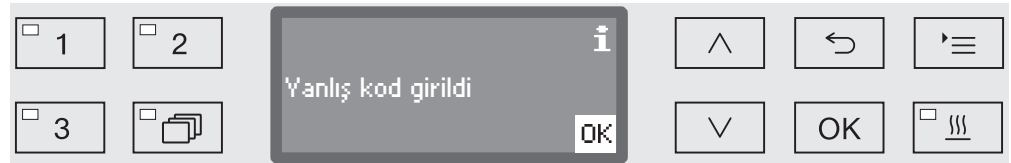
PIN kodunu bilmiyorsanız, lütfen ilgili erişim haklarına sahip bir kullanıcıya başvurunuz veya işlemi ↶ tuşuyla iptal ediniz.

- Bunun için, ilgili rakamları ^ (arttır) ve v (azalt) ok tuşları yardımıyla ayarlayınız.
- Her bir rakamı OK ile onaylayınız.

OK tuşuna basıldığında işaret otomatik olarak bir sonraki giriş olanağına atlar. Geri dönmek mümkün değildir. Hatalı giriş durumunda işlem ↶ tuşuyla iptal edilmeli ve tekrarlanmalıdır. Girilen rakamların yerine bir * sembolü görüntülenir.

Bütün rakamlar doğru girildiyse menü erişime açılır.

Hatalı girişte bir hata uyarısı görüntülenir:



- Uyarıyı OK ile onaylayınız.

Menüye erişim engellenmeye devam eder ve gösterge tekrar menü seçimine geri döner.

Gelişmiş ayarlar

Program iptalinin engellenmesi

Başlamış olan bir program sadece zorunlu durumlarda ör. yıkanan malzeme çok fazla hareket ediyorsa iptal edilmelidir. Bu doğrultuda, programı iptal etme olanağı PIN kodu ile korunabilir.

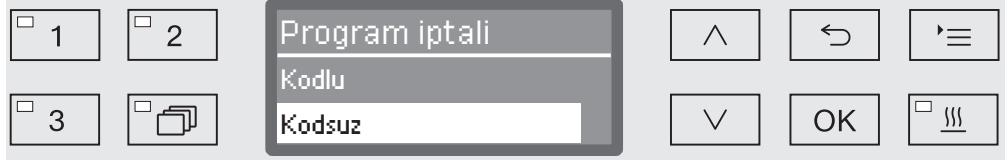
- Menüü aşağıdaki giriş yolu üzerinden görüntüleyiniz:

☰ tuşu

▶ Gelişmiş ayarlar

▶ Kod

▶ Program iptali



- Kodlu

Program iptali ancak PIN-kodu girişi ile mümkündür.

- Kodsuz

Tüm kullanıcılar devam eden programları istedikleri anda durdurabilirler.

- ^ ve v ok tuşları yardımıyla bir seçenek belirleyiniz.

- Ayarı OK ile kaydediniz.

PIN kodunun değiştirilmesi

PIN kodu dört basamaklı bir sayıdan oluşur ve kullanıcı tarafından belirlenir. Her bir basamak 0 ile 9 arasında herhangi bir değere programlanabilir.

⚠️ Yeni bir PIN kodu atandığında, bu kod eski kodun üzerine kaydedilir ve bu şekilde eski kod kalıcı bir şekilde silinir. Dolayısıyla eski kodun geri alınması mümkün değildir.
PIN kodunun kaybedilmesi halinde Miele yetkili servisi tarafından yeni bir kod verilmelidir.

- Menüye aşağıdaki giriş yolu üzerinden görüntüleyiniz:

☰ tuşu

- ▶ Gelişmiş ayarlar
 - ▶ Kod
 - ▶ Kod değiştir



- Bunun için, ilgili rakamları ^ (arttır) ve v (azalt) ok tuşları yardımıyla ayarlayınız.
- Her bir rakamı OK ile onaylayınız.

OK tuşuna basıldığında işaret otomatik olarak bir sonraki giriş olanağına atlar. Geri dönmek mümkün değildir. Hatalı giriş durumunda işlem ↶ tuşuyla iptal edilmeli ve tekrarlanmalıdır. Girilen rakamların yerine bir * sembolü görüntülenir.

Son rakamın da onayından sonra yeni kod kaydedilir.

Gelişmiş ayarlar

Tarih

Tarih, örneğin, proses dokümantasyonu için gereklidir. Gösterim formatı ve güncel tarih ayarlanabilir.

Tarih formatının seçilmesi

Tarih formatı seçimi tarihin ekranda ve proses dokümantasyonunda nasıl görüntüleneceğini belirler.

- Menüü aşağıdaki giriş yolu üzerinden görüntüleyiniz:

☰ tuşu

▶ Gelişmiş ayarlar

▶ Tarih

▶ Tarih formatı



- GG günü ifade eder.
- AA ayı ifade eder.
- YY yılı ifade eder.
- İstedığınız formatı ^ ve v ok tuşları yardımıyla seçiniz.
- Ayarı OK ile kaydediniz.

Tarih ayarı

Güncel tarih seçilen tarih formatında ayarlanır.

- Menüyü aşağıdaki giriş yolu üzerinden görüntüleyiniz:

☰ tuşu

▶ Gelişmiş ayarlar

▶ Tarih

▶ Ayarla



- Günü/Ayı \wedge (arttır) ve \vee (azalt) ok tuşları yardımıyla ayarlayınız ve girişi *OK* ile onaylayınız.

OK tuşuna basıldıktan sonra işaret otomatik olarak bir sonraki giriş olanağına atlar. Geri dönmek mümkün değildir. Hatalı giriş durumunda işlem \curvearrowright tuşuyla iptal edilmeli ve tekrarlanmalıdır.

- Ayı/Günü \wedge (arttır) ve \vee (azalt) ok tuşları yardımıyla ayarlayınız ve girişi *OK* ile onaylayınız.
- Yılı \wedge (arttır) ve \vee (azalt) ok tuşları yardımıyla ayarlayınız ve girişi *OK* ile kaydediniz.

Son *OK* ile girilen tarih kaydedilir.

Çalıştırma Günlüğü

Çalıştırma günlüğünde su ve işlem kimyasalları tüketim bilgileri, çalışma saatleri ve program akışları belgelenir. Makinenin tüm çalışma döngüsü burada kapsanır.

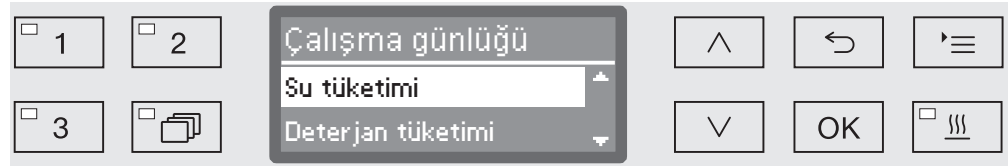
Ayrıca, Miele yetkili servisi çalıştırma günlüğüne tavsiye edilen bir sonraki bakım tarihini kaydedebilir.

■ Menüü aşağıdaki giriş yolu üzerinden görüntüleyiniz:

☰ tuşu

▶ Gelişmiş ayarlar

▶ Çalışma günlüğü



- Su tüketimi

Toplam su tüketimi göstergesi (l).

- Deterjan tüketimi

Kullanılan sıvı deterjan göstergesi (l)

Toz deterjan kapsanmaz.

- Parlatıcı tüketimi

Toplam parlatıcı tüketimi göstergesi (l)

- Nötraliza. madde tüketimi

Toplam nötralizasyon maddesi tüketimi göstergesi (l).

- Çalışma saati

Toplam çalışma saati göstergesi.

- Program akışı sayacı

Tamamlanan tüm programların sayısı. Münferit programlara göre ayırım söz konusu değildir. İptal edilen programlar sayılmaz.

- Servis aralığı

Bir sonraki servisin tarihi (Miele yetkili servisi tarafından kaydedilir).

■ ^ ve v ok tuşları yardımıyla bir seçenek seçiniz ve seçimi OK ile onaylayınız.

İşletim günlüğünden alınan değerler değiştirilemez.

■ Menüden ↶ tuşu ile çıkabilirsiniz.

Rapor

Proses raporlarının arşivlenmesi için iki farklı rapor formatı arasında seçim yapılabilir.

Bunların nasıl seçileceği “Proses Dokümantasyonu” bölümünde açıklanmıştır.

Sıcaklık birimi

Bir program çalışırken ekrandaki sıcaklık göstergesi program adımına bağlı olarak her 2 ila 5 saniyede bir güncellenir. Sıcaklık seçime bağlı olarak Santigrat (°C) veya Fahrenheit (°F) olarak görüntülenebilir.

Sıcaklık biriminin fabrika ayarı Santigrat'tır (°C).

Sıcaklık biriminin, örneğin °C'den °F'ye değiştirilmesi halinde, ayarlanan sıcaklık otomatik olarak yeni birime çevrilir.

■ Menüye aşağıdaki giriş yolu üzerinden görüntüleyiniz:

☰ tuşu

▶ Gelişmiş ayarlar

▶ Sıcaklık birimi



- °C

Sıcaklığın Santigrat cinsinden verilmesi.

- °F

Sıcaklığın Fahrenheit cinsinden verilmesi.

■ ^ ve v ok tuşları yardımıyla bir seçenek belirleyiniz.

■ Ayarı OK ile kaydediniz.

Program ayarları

Bu menü yardımıyla mevcut programları özel yıkama şartlarına ve yıkanan malzemeye göre ayarlamaz ya da tüm programları fabrika ayarlarına geri yüklemeniz.

Program ayarlarının değiştirilmesi için özel cihaz bilgisine gerek vardır ve bu sebeple sadece deneyimli kullanıcılar ya da Miele yetkili servisi tarafından gerçekleştirilmelidir.

Bundan sonraki adımlar “Program ayarları” bölümünde açıklanmıştır.

Gelişmiş ayarlar

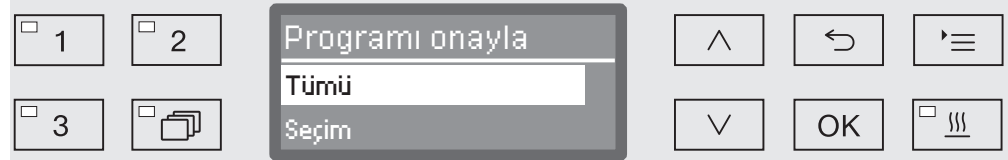
Program onayı

Belli programlara erişimin kısıtlanması olanağı mevcuttur. Engellenen programlar seçilemezler. Bu şekilde, örneğin sadece kontrol edilmiş programların kullanılması sağlanabilir.

- Menüü aşağıdaki giriş yolu üzerinden görüntüleyiniz:

☰ tuşu

- ▶ Gelişmiş ayarlar
- ▶ Programı onayla



- Tümü

Tüm programlar onaylıdır.

- Seçim

Programların seçilmesi mümkündür.

- ^ ve v ok tuşları yardımıyla bir seçenek belirleyiniz ve OK ile onaylayınız.

Seçim seçeneği bütün programları içeren listeyi açar.



Program seçimi çoklu seçimle gerçekleşir. Ekranda tüm programların önünde bir kutucuk görüntülenir. Program seçilebiliyorsa, bu kutucuğun içinde bir onay işareti görülür. Engellenmiş programlar boş bir kutucuk ile işaretlidir.

- ^ ve v ok tuşlarıyla seçim yapılması ve OK ile onaylama yoluyla programlar onaylanır veya engellenir.
- Seçimi kaydetmek için listenin sonundaki kabul et öğesini seçiniz ve seçimi OK ile onaylayınız.

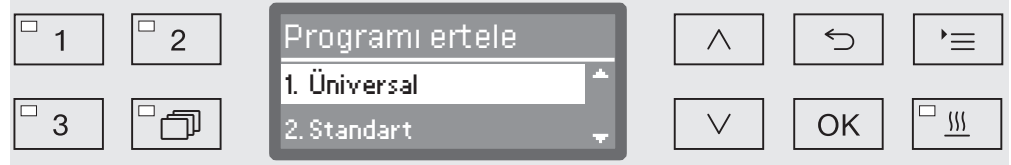
Program kaydırma: Program seçim tuşlarına fonksiyon atanması

Program listesini kendi gerekliliklerinize göre düzenleyebilir ve bu arada 1, 2 ve 3 program seçim tuşlarına istediğiniz fonksiyonu atayabilirsiniz.

- Menüyu aşağıdaki giriş yolu üzerinden görüntüleyiniz:

☰ tuşu

- ▶ Gelişmiş ayarlar
- ▶ Programı ertele



Program listesinde onaylanmış tüm programlar verilir (bkz. “Gelişmiş ayarlar/Program onayı”) Program seçim tuşlarına atama yapılırken belirleyici olan program listesindeki konumdur. Bu listede programlar 1 ile n arasında sıralı olarak numaralandırılmıştır. İlk üç program, program seçim tuşlarına atanmıştır, ör.:

- 1. Üniversal – 1 program seçim tuşunda
- 2. Standart – 2 program seçim tuşunda
- 3. Yoğun – 3 program seçim tuşunda
- 4. Anorganik
- 5. Organik
- v.b.

- ^ ve v tuşları yardımıyla kaydırmak istediğiniz programı seçiniz.

- Seçiminizi OK ile onaylayınız.

Şimdi bu programı listede kaydırabilirsiniz.

- Bunun için programı ^ ve v ok tuşları yardımıyla istediğiniz konuma hareket ettiriniz.
- Programı OK tuşu ile seçilen konuma kaydediniz.

Daha önce bu konuma kaydedilmiş olan program ile takip eden tüm programlar bir aşağı konuma kaydırılır.

Bu işlemi istediğiniz kadar tekrarlayabilirsiniz.

- Menüden ↩ tuşu ile çıkabilirsiniz.

Gelişmiş ayarlar

Dozaj sistemleri

Yıkama bloğu başına en fazla iki işlem kimyası dozajlanabilir. Takip eden menü vasıtasıyla dozaj sistemlerini etkinleştirebilir, havalarını alabilir, gerekirse adlarını değiştirebilir ve tüm programlar için dozaj konsantrasyonlarını ayarlayabilirsiniz.

Dozaj sistemlerinin etkinleştirilmesi

Ardından, tüm programlar için münferit dozaj sistemlerini etkinleştirebilir veya devre dışı bırakabilirsiniz.

- Menüyu aşağıdaki giriş yolu üzerinden görüntüleyiniz:

☰ tuşu

▶ Gelişmiş ayarlar

▶ Dozaj sistemi

▶DOS... (Dozaj sisteminin adı)



- devrede

Seçilen dozaj sistemi etkinleştirilir. Dozaj sadece öngörülen yıkama bloklarında gerçekleşir (bkz. program tabloları).

- devrede değil

Seçilen dozaj sistemi tüm programlar için devre dışı bırakılır.

- ^ ve v ok tuşları yardımıyla bir seçenek belirleyiniz.

- Ayarı OK ile kaydediniz.

DOS havasının alınması

Sıvı işlem kimyasallarına yönelik dozaj sistemleri ancak sistemde hiç hava bulunmadığında güvenilir bir dozajlama gerçekleştirebilir.

Dozaj sisteminin havası sadece şu durumlarda alınmalıdır:

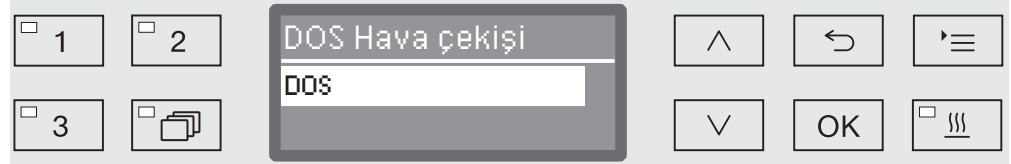
- dozaj sistemi ilk defa kullanılacaksa,
- işlem kimyasalı kabı değiştirildiyse,
- dozaj sistemi tamamen boşaldıysa.

Hava alma işleminden önce, işlem kimyasalı kabının yeterince dolu olduğundan ve çekiş borularının kaplara sıkı bir şekilde takılı olduğundan emin olunuz. Birden fazla sisteminin havası aynı anda alınamaz.

■ Menüü aşağıdaki giriş yolu üzerinden görüntüleyiniz:

☰ tuşu

- ▶ Gelişmiş ayarlar
 - ▶ Dozaj sistemi
 - ▶ DOS... (Dozaj sisteminin adı)
 - ▶ DOS Hava çekişi

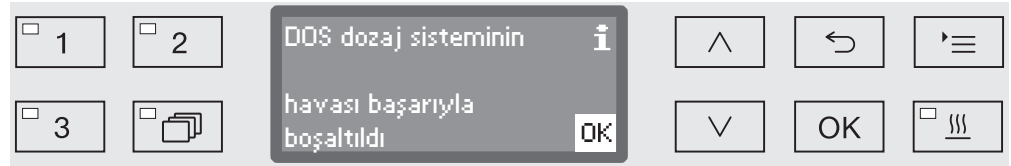


Dozaj sisteminin seçilmesi üzerine hava alma işlemi otomatik olarak başlar. Bir kez başladıktan sonra otomatik hava alma işlemi iptal edilemez.

■ ^ ve v ok tuşları yardımıyla bir dozaj sistemi seçiniz.

■ Hava alma işlemi OK ile başlatınız.

Otomatik hava alma işlemi, ekranda şu bildirim gösterildiğinde başarılı bir şekilde tamamlanmış demektir:



Gelişmiş ayarlar

Sıvı maddeler için dozaj konsantrasyonunun ayarlanması

Sıvı işlem kimyasallarının dozaj konsantrasyonu, örneğin farklı bir üreticinin kimyasalı kullanılacağında, tüm programlar için bir kerede ayarlanabilir.

Dozaj konsantrasyonu üreticinin verdiği bilgilere veya yıkama sonucu gerekliliklerine uygun olarak ayarlanmalıdır.

Sıvı madde tüketimi makinenin çalışma günlüğüne kaydedilir (bkz. "Gelişmiş ayarlar/İşletim günlüğü").

Kalifikasyondan geçmiş bir yıkama makinesinin program parametrelerindeki değişiklikler duruma göre yeni bir performans kalifikasyonu gerektirir.

- Menüü aşağıdaki giriş yolu üzerinden görüntüleyiniz:

☰ tuşu

- ▶ Gelişmiş ayarlar
 - ▶ Dozaj sistemleri
 - ▶ DOS_
 - ▶ Konsantrasyon



Dozaj konsantrasyonu 0,01 birimlik adımlarla ayarlanabilir. En alttaki satırda mümkün olan ayar aralığı verilir.

- Konsantrasyonu ^ (arttır) ve v (azalt) ok tuşları yardımıyla ayarlayınız.
- Ayarı OK ile kaydediniz.

Dozaj sisteminin yeniden adlandırılması

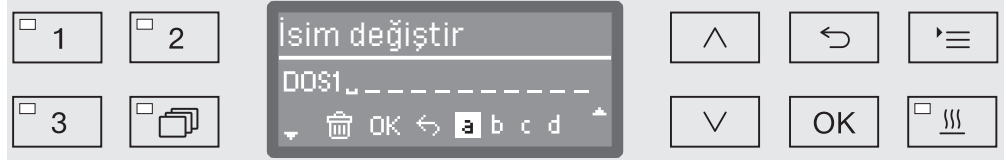
Gerekmesi halinde, dozaj sistemlerinin “DOS1” vb. şeklindeki tanımlarını bir ek ile, örneğin “DOS1 deterjan” şeklinde genişletebilirsiniz. Karşılık gelen sayıyla birlikte verilen “DOS” tanımı değiştirilemez.

Fabrika ayarlarında gerçekleştirilen tüm değişiklikleri olası bir yetkili servis durumu için belgelendiriniz.

Bu amaçla






- İsim değiştir

ögesi seçildiğinde, ekran göstergesi aşağıdaki görünüme geçer:



Ortadaki satırda güncel ad görüntülenir. Bu ad alt satırdaki seçenekler ile düzenlenebilir. Üstteki satır alt satırdan seçilen öğeleri belirtir.

Adlar boşluk dahil olmak üzere en fazla 15 karakterden oluşabilir. Adlandırmaya yönelik olarak aşağıdaki seçenekler mevcuttur:

- A ile Z arası harfler;
her kelime otomatik olarak büyük harf ile başlar.
- 0 ile 9 arası rakamlar.
- Boşluk _.
-  sembolünün seçilmesiyle son karakter silinir.
- Ekranda OK sembolünün seçilmesiyle ad kaydedilir. Ekran göstergesi bunun üzerine ilk menüye geri döner.
- Ekrandaki  sembolü veya  tuşu, ad değişikliğini kaydetmeksizin işlemi sonlandırır. Tekrar ilk menü gösterilir.
-  (sağ) ve  (sol) ok tuşları yardımıyla imleci istenen seçeneğin üzerine getiriniz.
- Her bir seçimi OK ile tek tek onaylayınız.

Test programı

Rutin kontrol çerçevesinde yıkama performansının kontrolüne yönelik farklı test programları mevcuttur.

Bunların hangi programlar olduğu ve nasıl başlatılabileceğiniz “Bakım tedbirleri” bölümünde açıklanmıştır.

Gelişmiş ayarlar

Yıkama kabinindeki süzgeçlerin temizlenmesi

Filtre bakımı

Yıkama kabinindeki süzgeçlerin her gün kontrol edilmesi ve düzenli olarak temizlenmesi gerekir, bkz. “Bakım tedbirleri/Yıkama kabinindeki süzgeçlerin temizlenmesi” bölümü.

Bunun için kumanda biriminde, gerekli temizliği düzenli aralıklarla hatırlatan bir sayaç etkinleştirilebilir

Temizlik aralığını etkinleştirme ve ayarlama

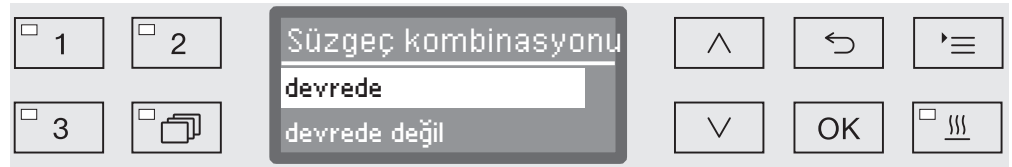
- Menüü aşağıdaki giriş yolu üzerinden görüntüleyiniz:

☰ tuşu

▶ Gelişmiş ayarlar

▶ Filtre bakımı

▶ Süzgeç kombinasyonu



- devrede

Temizlik aralığı etkinleştirilmiştir.

devrede seçimi ile isterseniz sayacı sıfırlayabilir ya da temizlik aralığını ayarlayabilirsiniz.

- devrede değil

Temizlik aralığı etkisiz kılınmıştır.

- ^ ve v ok tuşları yardımıyla bir seçenek belirleyiniz ve seçimi OK ile onaylayınız.

Sayacın sıfırlanması

Temizlik aralığına yönelik sayaç sadece bir temizlik gerçekleştirildiyse sıfırlanabilir.



- ayarlar geri alınır

Sayaç sıfırlanır.

- Aralık

■ ^ ve v ok tuşları yardımıyla bir seçenek belirleyiniz ve seçimi OK ile onaylayınız.

Temizlik aralığı ayarı

Temizlik aralığı çalıştırılan program sayısına karşı gelir ve kullanım tarzına ve beklenen partikül/katı madde oranına göre ayarlanmalıdır.

Örnek:

Günde 2 program ve haftada 5 gün için haftalık temizlik aralığı 10'a karşı gelir ($2 \times 5 = 10$). Yüksek partikül oranı durumunda, süzgeci bir hafta içinde daha sık temizlemek için aralık daha kısa seçilmelidir.



Bu ayar 5 birimlik adımlarla gerçekleşir. En alttaki satırda mümkün olan ayar aralığı verilir.

■ Temizlik aralığını ^ (artır) ve v (azalt) ok tuşları yardımıyla ayarlayınız.

■ Ayarı OK ile kaydediniz.

Arayüz

Miele yıkama makineleri yeniden işleme proseslerinin belgelendirilmesi olanağını sunar. Bunun için yıkama makineleri arka taraflarında, bir Miele iletişim modülü slotu ile donatılmıştır. İletişim modüllerini Miele firmasından temin edebilirsiniz. Modüllerle birlikte modüle ait kullanım kılavuzu verilir.

⚠ Yetkisiz erişim nedeniyle tehlike.

Ağ üzerinden yetkisiz erişim aracılığıyla yıkama makinesindeki ayarlar, örneğin yıkama bloğu sıcaklığı veya işlem kimyasalları dozajı, değiştirilebilir.

Yıkama makinesinin, fiziksel olarak diğer ağ bölütlerinden ayrılmış özel bir ağ bölütünde kullanınız veya bir Güvenlik Duvarı veya uygun şekilde yapılandırılmış bir yönlendirici aracılığıyla ağa erişimi kısıtlayınız.

Ağa erişimi güçlü bir şifre ile koruyunuz.

Ağa erişimi, gerekli kişiler ile sınırlayınız.

Sadece EN/IEC 62368 standardına uygun olarak test edilip onaylanmış uçbirim aygıtları (bilgisayar, yazıcı vb.) kullanınız.

İletişim modülleri, yazılım çözümleri ve uygun yazıcılar hakkında daha fazla bilgiyi Miele firmasından edinebilirsiniz.

Ethernet

İletişim modülü XKM 3000 L Med, proses verilerinin harici bir yazılım vasıtasıyla dijital olarak arşivlenmesine yönelik bir Ethernet arayüzünün kurulmasına olanak sağlar.

Modül, hazırlanacak bir Kablosuz Erişim Noktası üzerinden bir WLAN ağına bağlanabilir.

RS232

Bir rapor yazıcısının doğrudan bağlantısı için XKM RS232 10 Med bir iletişim modülüne gerek vardır.

XKM RS232 10 Med modülü bir uçbirime veya bir uçbirim emülasyonuna bağlantı için de kullanılabilir. Veriler ASCII kodunda aktarılır.

Arayüzün yapılandırılması

⚠ Arayüz sadece uzman personel tarafından yapılandırılmalıdır.

- Menüü aşağıdaki giriş yolu üzerinden görüntüleyiniz:

☰ tuşu

▶ Gelişmiş ayarlar

▶ Arayüz



- Ethernet

Ethernet arayüzü yapılandırması

- RS232

Seri bir RS-232 arayüzünün yapılandırılması

- Arayüz türünü seçiniz ve seçiminizi OK ile onaylayınız.

Ardından arayüz parametrelerinin yapılandırılması gerekir.

Ethernet

- Modül durumu

Bağlantı durumu göstergesi (devrede/devrede değil).

- Adres durumu

Arayüz parametreleri listesi, ör. IP Adresi, Alt ağ maskesi vb.


- DHCP

Ethernet arayüzü, ya Dinamik Ana Bilgisayar Yapılandırma Protokolü (Dynamic Host Configuration Protocol) vasıtasıyla ya da aşağıdaki parametrelerin ayarlanması yoluyla gerçekleştirilebilir:

- IP Adresi
- Alt ağ maskesi
- Standart ağ geçidi
- Otomatik DNS sunucusu
- 1. DNS sunucusu
- 2. DNS sunucusu
- Port tipi
- Port

Gelişmiş ayarlar

RS-232

- Rapor çıktısı
Parti raporlarının daha sonra okunması (bkz. “Proses dokümantasyonu”).
- Lisan 
RS-232 arayüzü için aşağıdaki dillerden biri ayarlanabilir:
Almanca, İngilizce (UK), Fransızca, İtalyanca, İspanyolca, Portekizce, İsveççe veya Rusça.
- Mod
 - Terminal
Bir uçbirime veya uçbirim emülasyonuna bağlantı.
Kiril yazı karakterleri ASCII kodu olarak kaydedilmemiştir. Lisan olarak Rusça seçildiğinde görüntüleme İngilizce (GB) gerçekleşir.
 - Yazıcı
Rapor yazıcısının bağlanması
- Baud hızı
Arayüzün aktarım hızı
 - 2400, 9600, 19200, 38400, 57600, 115200.
- Parite
Veri aktarımının korunması. Paritenin gönderici ve alıcıda uyumu gerekir.
 - none, even, odd.
- ayarlar geri alınır
Arayüz yapılandırması, varsayılan fabrika ayarına geri yüklenir.

Aşağıdaki parametreler önceden yapılandırılmıştır:

Baud hızı	9600
Bit	8
Parite	none
Durdurma bitleri	1

Su sertlik derecesi

Bu menü yardımıyla su yumuşatma sistemini şebeke suyunun sertlik derecesine ayarlayabilirsiniz.

Diğer adımlar “Su yumuşatma sistemi” bölümünde açıklanmıştır.

Ekran göstergesi: Sıcaklık

Bir program akışı sırasında ekran üzerinden yıkama kabini sıcaklığı sorgulanabilir.

Ya güncel sıcaklık ya da çalışmakta olan yıkama bloğu için öngörül-
müş olan gerekli sıcaklık görüntülenir.

- Menüyu aşağıdaki giriş yolu üzerinden görüntüleyiniz:

☰ tuşu

▶ Gelişmiş ayarlar

▶ Ekran göstergesi



- Güncel sıcaklık

Yıkama kabindeki güncel sıcaklığın görüntülenmesi.

- Gerekli sıcaklık

Çalışmakta olan yıkama bloğu için öngörül-
müş olan gerekli sıcaklık-
nın görüntülenmesi. Herhangi bir sıcaklık verilmezse, kesikli bir çizgi
--- görüntülenir.

Program akışı sırasında her iki ayar Sıcaklık olarak aynı şekilde görün-
tülenir. Gerçek ve gerekli sıcaklık arasında bir ayırım belirtilmez.

- ^ ve v ok tuşları yardımıyla bir seçenek belirleyiniz.

- Ayarı OK ile kaydediniz.

Gelişmiş ayarlar

Ekran: Parlaklık ve Kontrast

Bu menü yardımıyla ekran parlaklığını ve kontrastını ayarlayabilirsiniz.

- Menüyu aşağıdaki giriş yolu üzerinden görüntüleyiniz:

☰ tuşu

▶ Gelişmiş ayarlar

▶ Ekran



- Kontrast

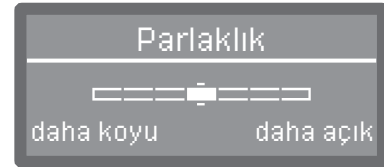
Kontrast ayarı

- Parlaklık

Parlaklık ayarı

- ^ ve v ok tuşları yardımıyla bir seçenek belirleyiniz.

- Seçimi OK ile onaylayınız.



Kontrast ve parlaklık, ekrandaki bir çubuk göstergesi vasıtasıyla ayarlanır.

- ^ (daha çok/daha açık) ve v (daha az/daha koyu) ok tuşları yardımıyla ayarı uyarlayınız.
- Ayarı OK ile kaydediniz.

Kapatma süresi

Yıkama makinesi ayarlanabilir bir süre boyunca kullanılmadığında, kullanıma hazır moda sokulabilir ya da otomatik olarak kapatılabilir.

Kullanıma hazır mod

Kullanıma hazır modda yıkama makinesinin gücü açık kalır ve ekranda güncel saat görüntülenir. Herhangi bir tuşa basılması yoluyla yıkama makinesi tekrar etkinleştirilir.

- Kullanıma hazır modunu etkinleştirmek için, Gelişmiş ayarlar/... saat sonra kapat ögesinde Otomatik Kapatma fonksiyonu (Auto-Off) etkinleştirilmeli ve bir bekleme süresi ayarlanmalıdır.
- Ayrıca Ayarlar /Güncel saat/Gösterge ögesinde güncel saat göstergesine ilişkin bir seçenek belirlenmelidir.

Ayarlanan bekleme süresinin ardından yıkama makinesi kullanıma hazır moda sokulur.

Otomatik kapatma (Auto-Off) fonksiyonu

Enerji tasarrufu için, Otomatik Kapatma (Auto-Off) fonksiyonu etkinleştirilebilir. Yıkama makinesi ayarlanabilir bir süre boyunca kullanılmadığında, otomatik olarak kapanır.

- Otomatik Kapatma (Auto-Off) fonksiyonunun etkinleştirilmesi için öncelikle Gelişmiş ayarlar/... saat sonra kapat ögesinde fonksiyon etkinleştirilmeli ve bir bekleme süresi ayarlanmalıdır.
- Ardından Ayarlar /Güncel saat/Gösterge ögesinde Göstergesiz seçimi yapılmalıdır.

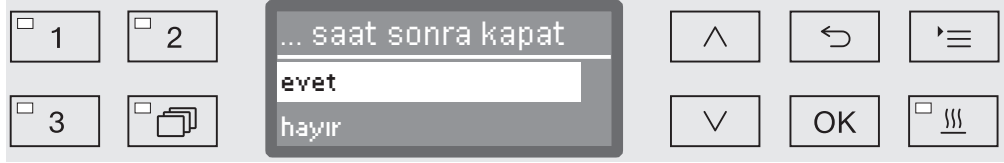
Bekleme süresi geçtikten sonra yıkama makinesi otomatik olarak kapanır.

- Yıkama makinesinin gücünü  tuşu ile tekrar açınız.

Gelişmiş ayarlar

Etkinleştirmenin ardından kapatma

- Menüü aşağıdaki giriş yolu üzerinden görüntüleyiniz:
 - ☰ tuşu
 - ▶ Gelişmiş ayarlar
 - ▶ ... saat sonra kapat



- evet

Otomatik Kapatma (Auto-Off) fonksiyonu etkinleştirilmiştir. Bir bekleme süresi ayarlanmalıdır, otomatik kapatma bu sürenin ardından gerçekleştirilir.

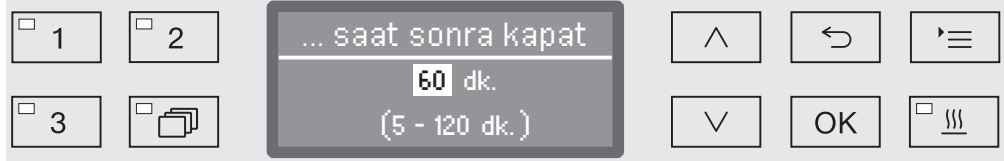
- hayır

Otomatik Kapatma (Auto-Off) devre dışıdır.

- ^ ve v ok tuşları yardımıyla bir seçenek belirleyiniz.
- Ayarı OK ile kaydediniz.

Bekleme süresi ayarı

evet öğesi seçildiyse, bundan sonra bekleme süresi ayarlanmalıdır. Otomatik kapatma bu sürenin ardından gerçekleştirilecektir.



Bekleme süresi 5 dakikalık adımlarla ayarlanabilir. En alttaki satırda mümkün olan ayar aralığı verilir.

- Bekleme süresini ^ (arttır) ve v (azalt) ok tuşları yardımıyla ayarlayınız.
- Ayarı OK ile kaydediniz.

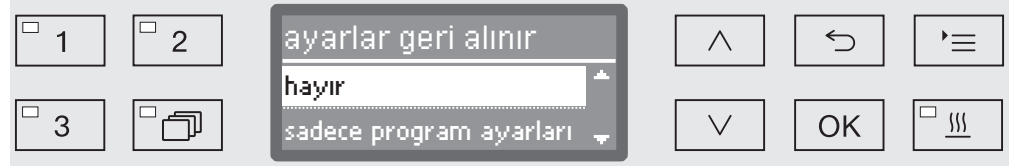
Fabrika ayarları

Gerekmesi halinde, değiştirilen tüm parametreler tekrar fabrika ayarlarına geri getirilebilir. Kumanda birimi parametreleri ve program ayarları ayrı olarak geri alınır.

- Menüü aşağıdaki giriş yolu üzerinden görüntüleyiniz:

☰ tuşu

- ▶ Gelişmiş ayarlar
 - ▶ Fabrika ayarı
 - ▶ ayarlar geri alınır



- hayır

Değiştirilen parametreler korunur.

- sadece program ayarları

Tüm program ayarları sıfırlanır.

Boş bellek alanlarına kaydedilmiş olan programlar değiştirilmeden korunur.

- Tüm ayarlar

Dozaj miktarları ve su sertlik derecesi dahil tüm kumanda parametreleri sıfırlanır.

- ^ ve v ok tuşları yardımıyla bir seçenek belirleyiniz.

- Seçimi OK ile onaylayınız.

Yıkama makinesi bunun üzerine yeniden başlatılır.

Tüm ayarlar

Tüm ayarlar seçiminde, makine yeniden başlatıldıktan sonra lisan, tarih, güncel saat, su sertlik derecesi gibi temel parametreleri tekrar girmeniz istenir.

- Lisan, tarih ve güncel saati vb. giriniz.

Son girişin yapılmasıyla tüm parametreler kaydedilir ve fabrika ayarlarının geri yüklenmesi sonlanır. Ekran göstergesi değişir ve son seçilen program gösterilir.

Yazılım sürümü

Bu menü vasıtasıyla her bir kumanda elemanının yazılım sürümünü sorgulayabilirsiniz. Bu bilgilere örneğin bir yetkili servis durumunda ihtiyacınız olacaktır.

Diğer adımlar "Müşteri hizmetleri" bölümünde açıklanmıştır.

Program ayarları

Program ayarlarının deęiştirilmesi

Program ayarları yıkama gerekliliklerine ve yıkanan malzemeye uygun olmalıdır.

Program ayarlarının deęiştirilmesi için özel cihaz bilgisine gerek vardır ve bu sebeple sadece deneyimli kullanıcılar ya da Miele yetkili servisi tarafından gerçekleştirilmelidir.

Kalifikasyondan gemiş bir yıkama makinesinin program parametrelerindeki deęişiklikler duruma göre yeni bir performans kalifikasyonu gerektirir.

Program yapısı

Her bir program, birbiri ardına yürütülebilir program bloklarından oluşur. Bir program en az bir ve en fazla 11 program bloęu içerir. Her bir blok, program dahilinde sadece bir kez kullanılabilir.

Program bloklarının üstüne bir program başlığı atanır. Bu başlıkta programın genel ayarları bulunur. Ayrıca bu başlık vasıtasıyla yıkama bloklarının münferit parametreleri genel olarak etkinleştirilir veya etkisiz kılınır.

Program başlığı

- Püskürtme kolu takibi

Seilen yıkama bloklarında devir sayısını takip etme olanaęı vardır.

- Su miktarını deęiştir

Her bir programa ilişkin giren su miktarı artırılabilir veya azaltılabilir. Bu ayar su girişı olan tüm program blokları için geçerlidir.

- Su tahliye süresi

Yıkama kabinindeki atık suyu öngörülen sürede tahliye etmek için binadaki atık su sistemi yeterli deęilse, boşaltma süresini uzatabilirsiniz.

Program blokları

Yıkama bloklarının sırası önceden belirlenmiştir ve program tablosunda gösterilenlere karşı gelir (bkz. "Program tablosu").

- 1. Ön Yıkama ila 3. Ön Yıkama

Ön yıkama, kaba kirlerin ve köpük oluşturan maddelerin giderilmesine yarar.

- 1. Ana Yıkama ve 2. Ana Yıkama

Malzemeye bağlı olarak yıkama genelde deterjan ilave edilerek 50 °C ile 85 °C derece arası sıcaklıklarda gerçekleştirilir.

- 1. Ara durulama ila 4. Ara durulama

Ara yıkama adımlarında önceki yıkama bloklarından kalan işlem kimyasalları temizlenir ve gerektiğinde yeni nötralizasyon maddesinin verilmesi ile etkisiz hale getirilir.

- 1. Ek durulama ila 2. Ek durulama

Malzemelerin üzerinde birikintiler oluşmasını engellemek üzere son durulamada tam iyonize su (varsa) kullanılmalıdır.

- Kurutma

Yeterli bir kurutma yıkanan malzeme üzerinde kalan nemi azaltır.

Menünün görüntülenmesi

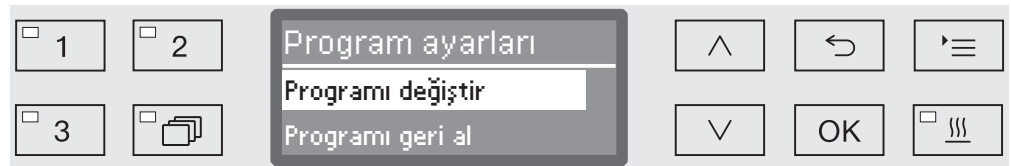
Varsayılan fabrika ayarı olarak, program ayarları menüsüne kullanıcının erişimi engellenmiştir. Gerekliğinde menü Miele yetkili servisi tarafından erişime açılabilir.

- Menüyu aşağıdaki giriş yolu üzerinden görüntüleyiniz:

☰ tuşu

▶ Gelişmiş ayarlar

▶ Program ayarları



- Programı değiştir

Yıkama programları tek tek yıkama gerekliliklerine uyarlanabilir.

- Programı geri al

Bir programın fabrika ayarlarına sıfırlanması. Yetkili servis tarafından yeni oluşturulan programlar bu seçim ile silinirler.

Program ayarları

Programın sıfırlanması

Programları tek tek teslimat anındaki durumlarına sıfırlayabilirsiniz.

⚠ Hafızada boş bir alana kaydedilen programlar geri döndürülemez bir şekilde silinir.

- ...
- ▶ Program ayarları
 - ▶ Programı geri al

Ekranda önce bütün programların listesi gösterilir.

- Programı \wedge ve \vee ok tuşları yardımıyla seçiniz ve seçiminizi *OK* ile onaylayınız.



- evet
 - Program fabrika ayarlarına sıfırlanır.
- hayır
 - Program parametreleri değiştirilmez.
- \wedge ve \vee ok tuşları yardımıyla bir seçenek belirleyiniz ve seçiminizi *OK* ile onaylayınız.

Programın değiştirilmesi

Program tablolarında değiştirilebilir olarak belirtilmiş olan tüm parametreleri değiştirebilirsiniz. Diğer ayarlar Miele yetkili servisine özeldir.

Programların ayarı iki adımda gerçekleşir:

- İlk olarak yıkama blokları programa yeniden atanmalı veya mevcut atama onaylanmalıdır. Sadece atanmış olan program bloklarının parametreleri değiştirilebilir.
- Ardından program parametreleri değiştirilebilir.

Fabrika ayarlarında gerçekleştirilen tüm değişiklikleri olası bir yetkili servis durumu için belgelediniz.

Kalifikasyondan geçmiş bir yıkama makinesinin program parametrelerindeki değişiklikler duruma göre yeni bir performans kalifikasyonu gerektirir.

- ...
- ▶ Program ayarları
- ▶ Programı değiştir



- Değiştirmek istediğiniz programı seçiniz.

Diğer adımlar “Yıkama bloklarının atanması” bölümünde açıklanmıştır.

Program ayarları

Yıkama bloklarının atanması

Her bir program değişikliği yıkama bloklarının atanması ile başlar.



Atama çoklu seçimle gerçekleşir. Ekranda tüm yıkama bloklarının önünde bir kutucuk görüntülenir. Yıkama bloğu bu programa atanmışsa, bu kutucuk içinde bir onay işareti görülür. Yıkama bloklarını seçmek yoluyla bunları programa atayabilir veya atamayı tekrar kaldırabilirsiniz.

- ^ ve v ok tuşlarıyla seçme ve OK ile onaylama yoluyla yıkama blokları seçilir veya iptal edilir.
- Seçimi kaydetmek için listenin sonundaki kabul et öğesini seçiniz ve seçimi OK ile onaylayınız.
- Önceden ayarlı yıkama bloklarını değiştirmeden kabul etmek isterseniz, kabul et seçeneğini OK ile hemen onaylayabilirsiniz.

Ardından diğer ayar olanakları gelir. Bu ayarları herhangi bir sıralamayla düzenleyebilirsiniz.

Püskürtme kolu takibi

İşlem sonucu, yıkanan malzemelerin tüm yüzeylerinin ve içinin yıkama suyu ile yıkanmasına bağlıdır. Bu amaçla makine, sepet ve mobil raf ünitesi püskürtme kolları dönerek yıkama suyunu kabin içinde dağıtır.

Püskürtme kollarının devir hızlarının program akışı sırasında takip edilmesi mümkündür.

Devir sayısı özel manyetik püskürtme kolları yardımıyla belirlenir. Daha eski sepet ve mobil raf ünitesi modellerinin manyetik püskürtme kolları bu yıkama makinesinin sensör teknolojisi tarafından kapsamaz ve dolayısıyla takip edilemez.

Hesaplanan devir sayısı önceden belirlenen aralık içinde değilse, bu ör. hatalı doldurma veya köpük oluşumu dolayısıyla su sirkülasyonunda engeller bulunduğu anlamına gelir.

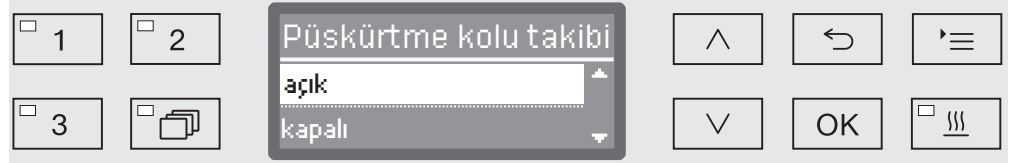
Devir sayısı aralığı uygulama alanına, programa ve kullanılan mobil raf ünitelerine veya sepetlere bağlıdır.

Püskürtme kolu takibinin etkinleştirilmesi

Püskürtme kolu takibi genel olarak bütün yıkama blokları için etkinleştirilir veya etkisiz kılınır.

...

► Püskürtme kolu takibi



- kapalı

Püskürtme kolu takibi devre dışıdır.

- Sepet kapalı

Sadece makinenin püskürtme kolları takip edilir. Sepet ve mobil raf ünitesi püskürtme kollarının sensörleri devre dışıdır.

- açık

Tüm püskürtme kolları takip edilir.

■ ^ ve v ok tuşları yardımıyla bir seçenek belirleyiniz.

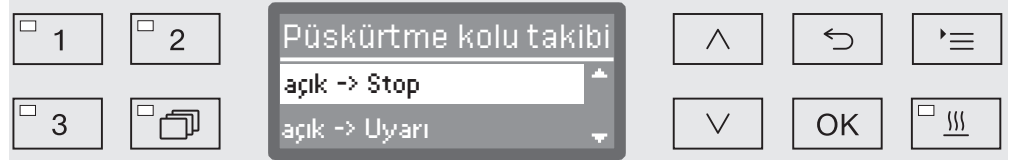
■ Ayarı OK ile kaydediniz.

Sapma gösteren püskürtme kolu devir sayılarının etkisinin ne olacağı, her bir yıkama bloğu için ayrı olarak ayarlanır.

...

► Yıkama bloğu seçiniz, ör.: 1. Ana Yıkama

► Püskürtme kolu takibi



- açık -> Stop

Çalışmakta olan program, devir sayısı sapması durumunda iptal edilir. İptal işlemi ekranda gösterilir ve parti raporunda belirtilir.

- açık -> Uyarı

Devir sayısı sapması durumunda program normal bir şekilde çalışmaya devam eder. Sadece ekranda bir bildirim verilir ve sapma parti raporunda belirtilir.

- kapalı

Bildirim verilmez ve program normal bir şekilde devam eder.

■ ^ ve v ok tuşları yardımıyla bir seçenek belirleyiniz.

■ Ayarı OK ile kaydediniz.

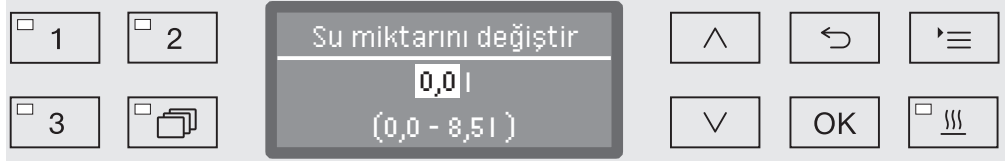
Program ayarları

Su miktarının değiştirilmesi

Yıkanan malzemenin yapısı dolayısıyla fazla su gerekiyorsa veya kirlerin türü (ör. kan) veya kullanılan işlem kimyasalları dolayısıyla güçlü köpük oluşumunun hesaba katılması gerekiyorsa, su miktarının artırılması mantıklı olur. Ek su miktarı kullanılan sepetlerin veya mobil raf ünitelerinin tasarımına, kirlilik türüne ve yıkanan malzemeye bağlıdır.

Az kirli malzemeler bir sonraki kullanıma hazırlanacaksa, kullanılacak su da az olur, bu durumda su ve enerji tasarrufu için su miktarı yeniden fabrika ayarlarına sıfırlanabilir.

...
► Su miktarını değiştir



Su miktarı 0,5 litrelik adımlarla artırılabilir veya tekrar fabrika ayarına sıfırlanabilir. En alt satırda mümkün olan ayar aralığı verilir. "0 l" ayarı fabrika ayarına karşı gelmektedir.

- Su miktarını ^ (artır) ve v (azalt) ok tuşlarıyla değiştiriniz.
- Ayarı OK ile kaydediniz.

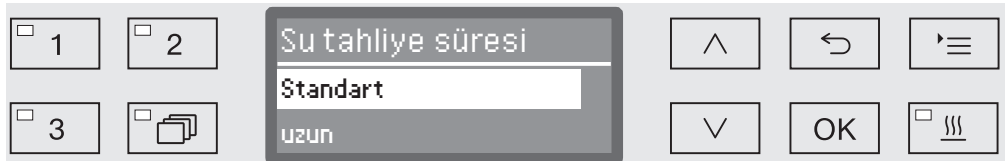
Su tahliye süresinin uzatılması

Binanın atık su sistemi atık suyu yıkama kabininden öngörülen süre içinde boşaltmak için yeterli olmadığından yıkama bloğunun sonunda yıkama kabininde su kalıyorsa, aşağıdaki hata bildirimi verilir:



Bu durumda su tahliye süresi uzatılabilir.

...
► Su tahliye süresi

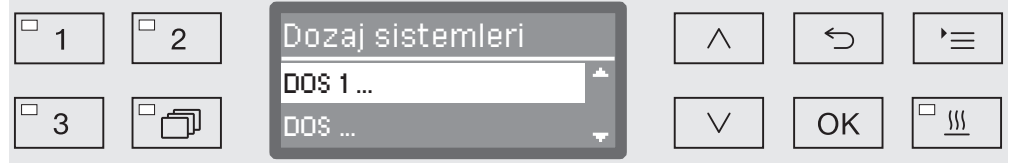


- Standart
Su tahliye süresi standart ayara karşı gelir.
- uzun
Su tahliye süresi öngörülen sabit bir süre ile uzatılır.
Bu ayar ile program süresi uzar.
- ^ ve v ok tuşları yardımıyla bir seçenek belirleyiniz.
- Ayarı OK ile kaydediniz.

Konsantrasyon ayarı

Yıkama bloğu başına en fazla iki işlem kimyası dozajlanabilir. Toz dozaj cihazı haricinde (varsa), iki kez aynı dozaj sisteminin kumanda edilmesi de mümkündür.

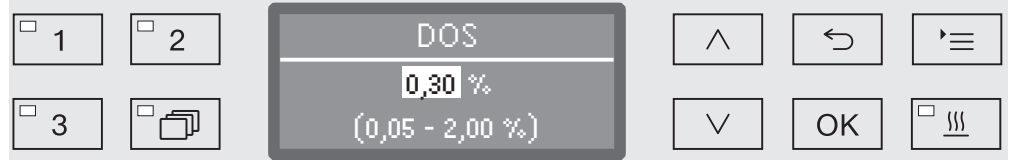
- ...
 - ▶ 1. Dozaj veya 2. Dozaj
 - ▶ Dozaj sistemleri



Dozaj sistemlerinin sayısı donanıma ve bağlı DOS modellerine bağlı olarak farklılık gösterebilir.

- ^ ve v ok tuşları yardımıyla bir dozaj sistemi seçiniz ve seçimi OK ile onaylayınız.

Bunun ardından % (yüzde) olarak dozaj konsantrasyonu ayarı gerçekleşir.



Bu ayar %0,01'lik adımlarla gerçekleşir. En alttaki satırda mümkün olan ayar aralığı verilir.

- Dozaj konsantrasyonunu ^ (arttır) ve v (azalt) tuşları yardımıyla ayarlayınız.
- Ayarı OK ile kaydediniz.

Program ayarları

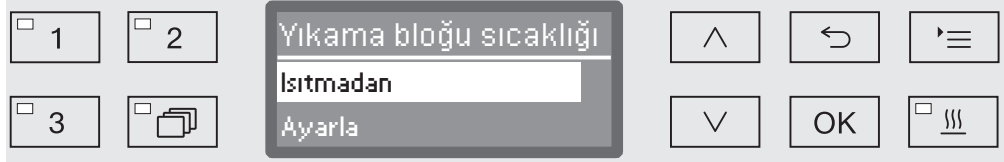
Yıkama bloğu sıcaklığının ayarlanması

Yıkama bloğu sıcaklığına yıkama suyunun ısıtılması ile ulaşılır. Sıcaklık yapılan işe uygun olmalıdır.

55 °C derecenin üzerindeki sıcaklıklar proteinin doğal yapısının bozulmasına ve hatta bağlanmasına sebep olur.
Enfeksiyonların önlenmesine ilişkin uygun tedbirler alınmalıdır.

...

► Yıkama bloğu sıcaklığı



- Isıtmadan

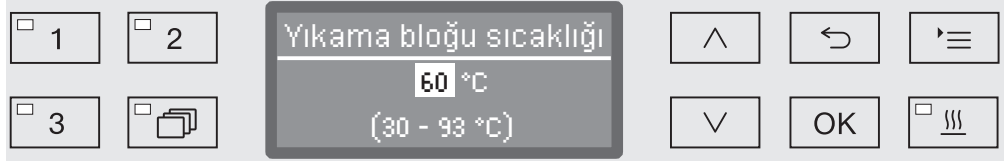
Yıkama suyu ısıtılmaz. Yıkama kabindeki sıcaklık bir önceki yıkama bloğunun sıcaklığının ve içeri akan suyun sonucudur.

- Ayarla

Bir yıkama bloğu sıcaklığının ayarlanması.

- ^ ve v ok tuşları yardımıyla bir seçenek belirleyiniz.
- Ayarı OK ile kaydediniz.

Ayarla seçimi durumunda, ardından yıkama bloğu sıcaklığı girilmelidir.



Bu ayar 1 birimlik adımlarla gerçekleşir. En alttaki satırda mümkün olan ayar aralığı verilir.

İşlem kimyasallarının dozajı fabrikada belirlenmiş bir dozaj sıcaklığında gerçekleştirilir. Söz konusu yıkama bloğu için işlem kimyasalı dozajı öngörülmüşse, ayarlanabilir en düşük sıcaklık dozaj sıcaklığına karşı gelir. Daha düşük bir değer ayarlamak mümkün değildir.

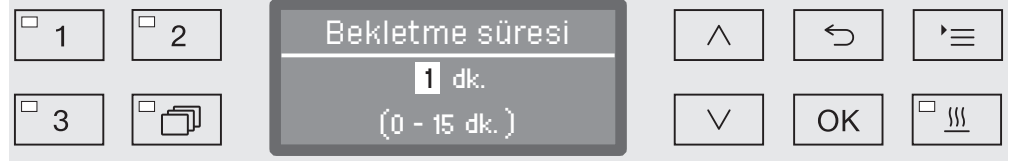
- Yıkama bloğu sıcaklığını ^ (arttır) ve v (azalt) tuşları yardımıyla ayarlayınız.
- Ayarı OK ile kaydediniz.

Sıcaklık muhafaza süresinin ayarlanması

Sıcaklık muhafaza süresi, yıkama bloğu sıcaklığının sabit tutulduğu zaman dilimine karşı gelir.

...

► Bekletme süresi



Bu ayar 1 dakikalık adımlarla gerçekleştirilir. En alttaki satırda mümkün olan ayar aralığı verilir.

Söz konusu yıkama bloğu için işlem kimyasalı dozajı öngörülmuşse, sıcaklık muhafaza süresi asgari olarak önceden belirlenmiş DOS etki süresine karşı gelir. Daha düşük bir değer ayarlamak mümkün değildir.

- Sıcaklık muhafaza süresini ^ (arttır) ve v (azalt) ok tuşları yardımıyla ayarlayınız.
- Ayarı OK ile kaydediniz.

Program ayarları

Kurutma desteği “Kurutma desteği” (Kurutma) ek fonksiyonu, programın sonunda kurutma işlemini hızlandırır.

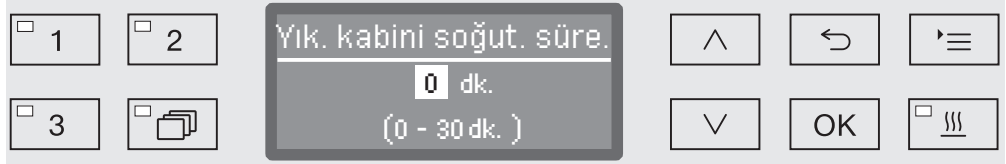
Kurutma desteği etkin olduğunda, kolay kapak kilidi mekanizması program sonunda kapağı bir miktar açar, bu şekilde su buharı yıkama kabininden dışarı çıkabilir. Yıkama malzemeleri pasif bir şekilde yıkama kabininde kalan ısı ile kurur.

Yıkama kabini soğutma süresi

Durulama evresinin ardından soğutma arası gelir. Verilen bu arada su buharı yıkama kabininden alınıp buhar kondenseri üzerinden iletilerek yoğunlaştırılır. Bu şekilde yıkama kabinindeki nem azaltılır, bu da kurutma işlemini olumlu etkiler. Ayrıca bu şekilde yıkama kabini de bir miktar soğur.

...

► Yıkama kabini soğut. süre.



Bu ayar 1 dakikalık adımlarla gerçekleştirilir. En alttaki satırda mümkün olan ayar aralığı verilir.

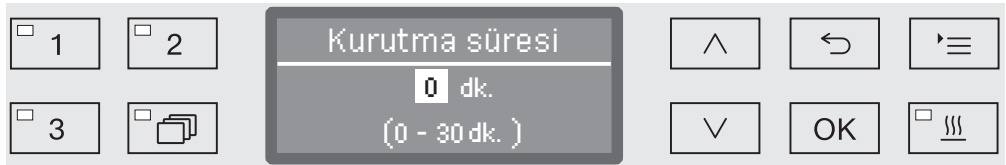
- Soğutma süresini ^ (arttır) ve v (azalt) ok tuşları yardımıyla ayarlayınız.
- Ayarı OK ile kaydediniz.

Kurutma süresi

Soğutma süresinin ardından kolay kapak kilidi tertibatı kapağı biraz aralar, bu şekilde yıkama kabininde kalan nem ve ısı dışarı çıkabilir. Kapak kilidi bu andan itibaren kaldırılmıştır ve kapak istendiği anda açılabilir. Kurutma süresi sona erdikten sonra ekranda Program bitti bildirimini görüntülenir. Kapağın kurutma süresi sona ermeden açılması programı vaktinden önce sonlandırır.

...

► Kurutma süresi



Bu ayar 1 dakikalık adımlarla gerçekleştirilir. En alttaki satırda mümkün olan ayar aralığı verilir.

- Kurutma süresini ^ (arttır) ve v (azalt) ok tuşları yardımıyla ayarlayınız.
- Ayarı OK ile kaydediniz.

Yeniden işleme prosesinin belgelendirilmesi

Yeniden işleme prosesleri parti bazında belgelendirilir. Ayar ve güncel değerlerin bir karşılaştırması kaydedilir.

Program çalışması sırasında diğerlerinin yanı sıra şu veriler de kaydedilir:

- Makine tipi ve seri numarası
- Tarih
- Program başlama saati ve program adı
- Parti numarası
- Kullanılan yıkama blokları
- Dozaj sıcaklığı ve duruma göre gerekli dozaj miktarıyla birlikte dozaj sistemi
- Sıcaklık ve etki etme süreler için ayar değerleri
- Etki etme süresi sırasında en düşük ve en yüksek sıcaklık
- Yıkama suyu basıncı ölçüm sonucu
- Tüm arıza uyarıları
- Program sonu
- Yetersiz tuz gibi sistem bildirimleri

Gerektiğinde rapora başka veriler de dahil edilebilir. Bunun için Miele yetkili servisine başvurunuz.

Kaydetme

Kapsamdan bağımsız olarak en az 10 ve en fazla 20 parti raporu cihazın dahili belleğinde tutulur. Bu raporlar elektrik kesintisi sırasında kaybolmaz. Örneğin, ağ bağlantısı veya yazıcı sorunları durumunda bunlar daha sonra okunabilir. Bellek alanı doluysa en eski raporun üzerine kaydedilir.

Ayrıca son çalıştırılan programın ham verileri proses verilerinin grafiksel gösterimi için kaydedilir. Bu veriler harici bir dokümantasyon yazılımı tarafından grafiksel görünüme dönüştürülebilir. Ham verilerin aktarımı Ethernet arayüzü gerektirir. Ekranda grafiksel gösterim veya doğrudan bağlı bir yazıcıya göndermek mümkün değildir. Grafik bilgileri elektrik kesintisinde kaybedilir.

Parti numarasının kaydı

Miele yetkili servisi, örneğin yazılım güncellemeleri veya makine kumanda biriminin değiştirilmesi durumunda, sıralı parti numaraları eklemek olanağına sahiptir.

Harici arşivleme için iletişim modülü

Parti raporlarının sürekli olarak arşivlenmesi için cihazın arka yüzünde Miele iletişim modülünün takılmasına yönelik bir slot bulunur. Modüller bir dokümantasyon yazılımı yardımıyla, dokümantasyona yönelik Ethernet arayüzü veya rapor yazıcısı bağlantısı için RS-232 arayüzü tesis edilmesine olanak sağlar.

Yazılım çözümlerine ve uygun yazıcılara ilişkin daha fazla bilgiyi Miele firmasından edinebilirsiniz.

Sadece EN/IEC 62368 standardına uygun olarak test edilip onaylanmış uçbirim aygıtları (bilgisayar, yazıcı vb.) kullanınız.

İletişim modülü Miele aksesuar bayiinden satın alınabilir ve herhangi bir anda takılması mümkündür. Modülle birlikte montaj talimatları da verilir.

Arayüz sadece uzman personel tarafından yapılandırılmalıdır. Buna ilişkin olarak “Gelişmiş ayarlar/Arayüz” bölümünde verilmiş olan bilgileri dikkate alınız.

Harici bir yazılım ile proses dokümantasyonu

Dijital arşivleme için proses verileri bir Ethernet arayüzü üzerinden harici bir dokümantasyon yazılımına aktarılır. Aktarım tercihe bağlı olarak proses devam ederken sürekli olarak veya proses sonunda kompakt bir şekilde gerçekleştirilebilir. Buna ilişkin ayarlar Miele yetkili servisi tarafından yapılır.

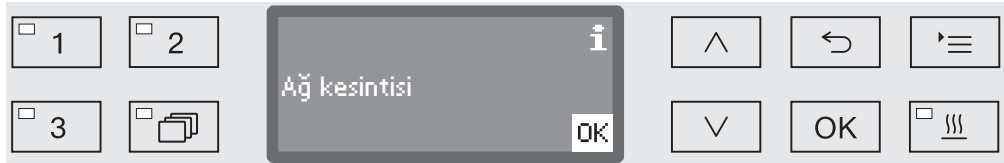
Yıkama suyu basıncına ilişkin bilgiler, A_0 değeri, iletkenlik, yıkama kabini içindeki sıcaklık gerekirse grafiksel olarak arşivlenebilir.

Ethernet arayüzü kurulumu bir XKM 3000 L Med iletişim modülünün takılmasını gerektirir.

Bir WLAN ağına bağlantı için modülü kabloyla sizin tarafınızdan hazırlanması gereken bir Kablosuz Erişim Noktasına bağlayabilirsiniz.

Veri aktarımı sırasındaki sorunlar

Bir işlem sırasında ağ kesintisi olursa, bununla ilgili hata uyarısı gösterilir.



Devam etmekte olan yıkama işlemi durdurulmadan devam eder ve işlem verileri dahili belleğe kaydedilir.

Ağ veya rapor yazılımı ile ilgili sorunlarda lütfen sistem veya ağ yöneticinizi bilgilendiriniz.

Rapor yazıcısı ile proses dokümantasyonu

Proses raporları doğrudan bağlı bir rapor yazıcısı ile yazdırılır ve basılı olarak arşivlenir. Grafik gösterimler içermez. Doğrudan bağlantı bir XKM RS232 10 Med iletişim modülü gerektirir.

Rapor formatları

Basılı kopya halinde arşivleme için iki farklı rapor formatı arasında seçim yapılabilir.

- Uzun formatta tüm kayıtlı veriler listelenir.
- Kısa format sadece seçili parametreleri içerir.

Rapor formatı yıkama makinesinde kayıtlı veriler üzerinde etki sahibi değildir. Esas olarak, tüm veriler uzun rapor formatına yönelik olarak kaydedilir. Bu şekilde her yeni partiye ilişkin rapor formatı değiştirilebilir.

- Menüü aşağıdaki giriş yolu üzerinden görüntüleyiniz:

☰ tuşu

▶ Gelişmiş ayarlar

▶ Rapor



- kısa

Kısa formatta yazdırma

- uzun

Uzun formatta yazdırma

- ^ ve v ok tuşları yardımıyla bir seçenek belirleyiniz.
- Ayarı OK ile kaydediniz.

Proses dokümantasyonu

Parti raporlarının daha sonra okunması

Yıkama makinesi dahili olarak kaydedilmiş raporların daha sonra okunması olanağını sunar.

Harici yazılım

Ağ bağlantısı mevcut olduğunda veriler, doğrudan dokümantasyon yazılımı üzerinden sorgulanabilir; bunun için dokümantasyon yazılımı bu fonksiyonu desteklemelidir. Yıkama makinesinde herhangi bir giriş yapılması gerekmez.

Rapor yazıcısı

Raporları daha sonra yazdırmak için aşağıdaki seçenekler mevcuttur.

■ Menüü aşağıdaki giriş yolu üzerinden görüntüleyiniz:

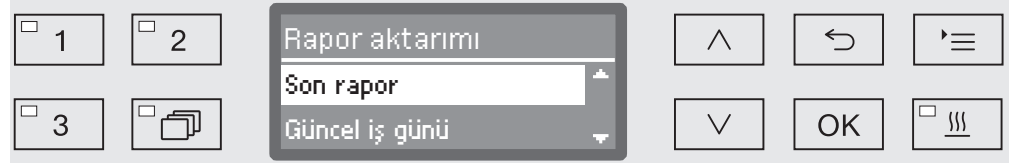
☰ tuşu

▶ Gelişmiş ayarlar

▶ Arayüz

▶ RS232

▶ Rapor çıktısı



- Son rapor

Son parti raporlarının yazdırılması.

- Güncel iş günü

O güne ait tüm parti raporlarının yazdırılması.

- Son iş günü

Son güne ait tüm parti raporlarının yazdırılması.

- Tümü

Kayıtlı tüm raporların yazdırılması.

■ ^ ve v ok tuşları yardımıyla bir seçenek belirleyiniz.

■ OK tuşu ile veri aktarımını başlatınız.

Veri aktarımı arka planda gerçekleşirken, yıkama makinesini kullanmaya devam edebilirsiniz.

Bakım

Periyodik bakımlar **1000 çalışma saatinin ardından veya yılda en az bir kez** Miele yetkili servisi veya gerekli niteliklere sahip uzman kişi tarafından gerçekleştirilmelidir.

Bakım, aşağıda belirtilen faaliyetleri ve çalışma kontrollerini kapsamaktadır:

- Aşınma parçalarının değiştirilmesi
- Ulusal direktifler uyarınca elektriksel güvenlik kontrolü (örneğin VDE 0701, VDE 0702)
- Kapak mekanizması ve kapak lastiği
- Yıkama kabiniindeki rakor bağlantılar ve diğer bağlantılar
- Su giriş ve çıkışı
- Dahili ve harici dozaj sistemleri
- Püskürtme kolları
- Süzgeç kombinasyonu
- Tahliye pompası ve tek yönlü valfli toplama teknesi
- Tüm mobil raf üniteleri, sepetler, modüller ve ek bölmeler
- Buhar kondenseri
- Yıkama mekanizması/yıkama basıncı
- Bileşenlerin görsel ve çalışma kontrolü
- Termoelektrik ölçüm (talep edilmesi halinde opsiyonel)
- Sızdırmazlık kontrolü
- Güvenlik açısından önemli tüm ölçüm sistemleri
- Güvenlik tertibatları

Harici dokümantasyon yazılımı ve bilgisayar ağ bağlantıları Miele yetkili servisi tarafından kontrol edilmez.

Rutin Kontrol

Her gün, çalışmaya başlamadan önce işletmeci tarafından rutin kontroller gerçekleştirilmelidir. Rutin kontroller için makine ile birlikte bir kontrol listesi teslim edilir.

Şu hususlar kontrol edilmelidir:

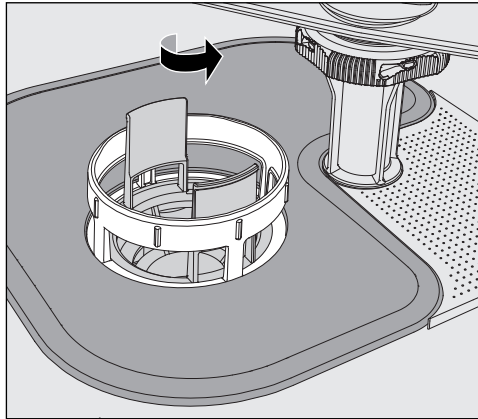
- Yıkama kabinindeki süzgeçler
- Makinenin püskürtme kolları ve mobil raf ünitelerinin püskürtme kolları, modüller ve sepetler
- Yıkama kabini ve kapak contası
- Dozaj sistemleri
- Mobil raf ünitesi, sepetler, modüller ve ek bölmeler
- Yük taşıyıcılarındaki filtreler

Yıkama kabinindeki süzgeçlerin temizlenmesi

Yıkama kabini tabanındaki süzgeçler sirkülasyon sistemine büyük kir parçalarının girmesini önler. Kir parçaları süzgeçleri tıkayabilir. Bu nedenle süzgeçlerin her gün kontrol edilmesi ve gerekiyorsa temizlenmesi gereklidir.

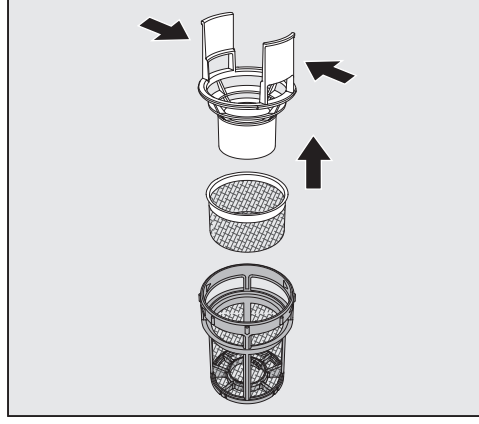
⚠ Tıkanmış su yolları nedeniyle hasarlar.
Süzgeçler kullanılmadığında, yıkama makinesinin su devresine kir partikülleri ulaşır. Bu kir partikülleri memeleri ve valfleri tıkayabilir. Bir programı, ancak süzgeçler takılıysa başlatınız.
Temizlik işleminden sonra süzgeçleri tekrar taktığınızda süzgeçlerin doğru oturup oturmadığını kontrol ediniz.

Yıkama kabinindeki süzgeçler için kumanda biriminde bir temizlik aralığı ayarlama olanağı mevcuttur, bkz. “Ayarlar/Filtre bakımı”. Temizlik aralığı yıkama kabinindeki süzgeçlerin günlük kontrolünün yerine geçmez.

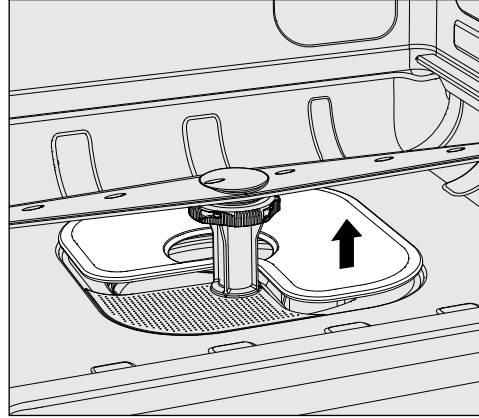


⚠ Süzgeçler tarafından tutulan cam kırıkları, iğneler v.s. dolayısıyla yaralanma tehlikesi söz konusudur.

- Mikro-ince filtreyi ok yönünde çevirerek sökünüz ve kaba süzgeç ile birlikte çıkarınız.



- Tutma mandallarını birbirine doğru bastırınız ve kaba süzgeci yukarı doğru çekerek çıkartınız.
- Kaba süzgeç ile mikro-ince filtre arasında bulunan ince süzgeci çıkartınız.



- Son olarak düz süzgeci çıkarınız.
- Süzgeçleri temizleyiniz.
- Süzgeç kombinasyonunu işlemleri tersten uygulayarak tekrar takınız. Bunu yaparken şunlara dikkat ediniz:
 - düz süzgeç yıkama kabini tabanı ile sıfır olmalıdır.
 - kaba filtre mikro-ince filtre içine sıkıca oturmalıdır.
 - mikro-ince filtre çevrilebildiği kadar çevrilerek sıkılmalıdır.

Yıkama kabinindeki süzgeçler için bir temizlik aralığı ayarlandıysa, bu aralığın temizlik gerçekleştirildikten sonra sıfırlanması gerekir, bkz. "Ayarlar /Filtre bakımı".

Püskürtme kollarının takibi ve temizliği

Bilhassa süzgeçler yerlerine tam oturmadiysa ve bu sebeple yıkama suyu sirkülasyon devresine büyük kir partiküllerinin girmesi mümkün ise, püskürtme kollarının püskürtme uçları tıkanabilir.

Bu sebeple püskürtme kolları her gün görsel olarak olası kirlenmelere yönelik kontrol edilmelidir.

- Bunun için sepet ve mobil raf ünitelerini çıkarınız.
- Püskürtme kollarını kirlenmelere ve tıkalı püskürtme uçlarına yönelik görsel olarak kontrol ediniz.
- Ayrıca püskürtme kollarının rahat dönüp dönmediğini de kontrol ediniz.

⚠ Zor dönen veya bloke olmuş püskürtme kolları daha fazla kullanılmamalıdır.

Bu gibi durumlarda Miele yetkili servisine başvurunuz.

Püskürtme kollarının temizliği

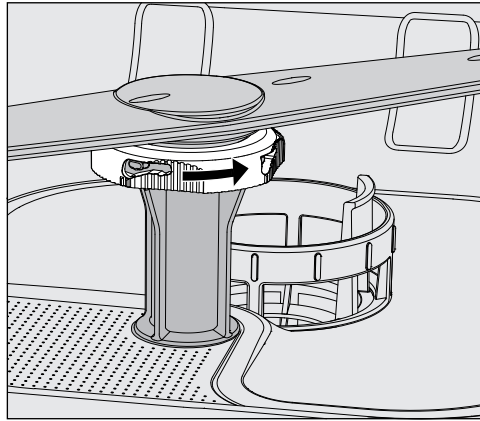
Temizlik için makinenin püskürtme kollarının yanı sıra mobil raf ünitelerinin ve sepetlerin püskürtme kolları, aşağıdaki şekilde sökülmelidir:

- Mobil raf ünitesini veya sepetleri makineden çıkarınız.

Üst püskürtme kolu takmalı bir bağlantı ile tespit edilmiştir.

- Üst püskürtme kolunu aşağıya doğru çekerek çıkartınız.

Makinenin alt püskürtme kolu ve mobil raf ünitesi ile sepetlerin püskürtme kolları bayonet bağlantı parçaları ile tespit edilmiştir.

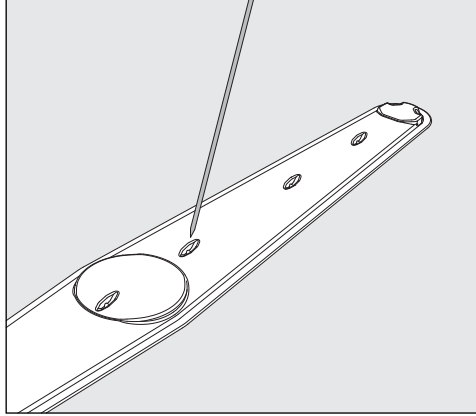


- Tırtıklı bayonet bağlantı parçasını ok yönünde çevirebildiğiniz kadar çevirerek gevşetiniz.
- Bunun ardından püskürtme kollarını yukarıya veya aşağıya doğru çekerek çıkartabilirsiniz.

Mobil raf ünitelerinin ve sepetlerin tırtıklı somunlu püskürtme kolları:

Eski modellerin mobil raf üniteleri ve sepetlerinin püskürtme kolları tırtıklı somunlar ile takılmıştır. Bu somunların sökülmesi ve püskürtme kollarının aşağıya doğru çekilmesi gerekir.

Metal tırtıklı somunlar soldan dışlıdır.
Seramik somunlar ise sağdan dışlıdır.



- Kirleri sivri bir nesneyle püskürtme kolunun içine bastırınız.
- Ardından püskürtme kollarını akan suyun altında iyice yıkayınız.

⚠ Püskürtme kollarının mıknatıslı uçlarına metal nesnelere veya yıkanan malzemelerin metal parçaları yapışmamalıdır. Yapışan metal nesnelere sonucu püskürtme kolunun dönüş hızı yanlış ölçülebilir. Tüm metal nesnelere mıknatıslardan uzaklaştırınız.

- Püskürtme kollarının yataklarını görünür aşınma açısından kontrol ediniz.

Yataklarda aşınma belirtileri görülüyorsa, bu uzun vadede püskürtme kollarının işleyişini olumsuz etkileyebilir. Bu gibi durumlarda Miele yetkili servisine başvurunuz.

- Püskürtme kollarını temizliğin ardından tekrar yerine takınız.
- Taktıktan sonra püskürtme kollarının serbestçe dönüp dönmediğini kontrol ediniz.

Mobil raf üniteleri ve sepetlerin püskürtme kolları, bajonet bağlantı parçasının bulunduğu yerde su giriş borularına da kabartma baskıyla işlenmiş birer numara ile işaretlenmişlerdir, örneğin 03. Montaj sırasında püskürtme kolları üzerindeki numaraların su giriş boruları üzerindeki numaralar ile aynı olmasına dikkat ediniz.

Bakım tedbirleri

Yıkama makinesinin temizlenmesi

⚠️ Yıkama makinesi ve yakın çevresine temizlik için, örneğin bir su hortumu veya yüksek basınçlı temizlik aleti ile su püskürtülmemelidir.

⚠️ Paslanmaz yüzeylerin temizliği için amonyum klorür içeren temizlik ürünleri veya nitro ve sentetik reçine seyreltileri kullanmayınız. Bu maddeler yüzeye zarar verebilir.

Kumanda panelinin temizlenmesi

⚠️ Kumanda panelinin temizliği için aşındırıcı madde ve çok amaçlı temizlik ürünü kullanmayınız.

Bunlar kimyasal bileşimleri dolayısıyla cam ve plastik yüzeylerin yanı sıra baskılı kumanda tuşlarında önemli hasara sebep olabilir.

- Kumanda panelini nemli bir bez ve elde bulaşık deterjanı ya da aşındırıcı olmayan bir paslanmaz çelik temizlik ürünü ile temizleyiniz.
- Ekran ve plastik yüzeyler için piyasada satılan bir cam veya plastik temizleme maddesini kullanabilirsiniz.
- Silerek dezenfeksiyon için üretici tarafından tavsiye edilen bir madde kullanınız.

Kapak contasının ve kapağın temizlenmesi

- Kapak contasını, kirleri almak üzere düzenli olarak ıslak bir bezle siliniz. Hasar görmüş veya sızdıran kapak contaları Miele servisi tarafından değiştirilmelidir.
- Kapağın yan yüzlerindeki ve menteşelerindeki olası kirleri temizleyiniz.
- Kapağın altındaki baza panelinin açıklığını düzenli olarak ıslak bir bezle temizleyiniz.

Yıkama kabinin temizlenmesi

Yıkama kabini büyük oranda kendi kendini temizler. Buna rağmen birikimler oluşuyorsa, Miele yetkili servisine başvurunuz.

Cihazın ön panelinin temizlenmesi

- Paslanmaz çelik yüzeyi nemli bir bez ve elde bulaşık deterjanı ya da aşındırma özelliği olmayan bir paslanmaz çelik temizlik ürünü ile temizleyiniz.

Yeniden kirlenmenin önlenmesi

- Yüzeyin, örneğin parmak izlerinden vb. dolayı tekrar hızla kirlenmesini önlemek için temizliğin ardından bir paslanmaz çelik bakım ürünü kullanılabilir.

Mobil raf ünitelerinin, sepetlerin, modüllerin ve ek bölmelerin kontrol edilmesi

Mobil raf üniteleri, sepetler, modüller ve ek bölmelerin işleyişlerinden emin olmak için bunların her gün kontrol edilmesi gerekir. Yıkama makinesi ile birlikte bir kontrol listesi verilir.

Aşağıdaki hususların kontrol edilmesi gerekir:

- Mobil ünitelerin ve sepetlerin tekerlekleri kusursuz durumda ve mobil ünite veya sepete sıkıca bağlı mı?
- Su bağlantı uçları mevcut ve iyi durumda mı?
- Yüksekliği ayarlanabilen su bağlantı uçları doğru yüksekliğe ayarlanmış ve sıkıca monte edilmiş mi?
- Tüm püskürtme uçları, sulama manşonları ve hortum adaptörleri mobil raf ünitesi, sepet veya modüle sıkıca bağlı mı?
- Püskürtme uçları, sulama manşonları ve hortum adaptörleri, yıkama suyu engellenmeden akacak şekilde açık mı?
- Sulama manşonları üzerindeki kapaklar sıkıca takılmış mı?
- Tüm modüller ve enjektör modüllerinde uç parçaları mevcut ve sıkıca takılmış mı?
- Modüler sistemin mobil üniteleri ve sepetlerinde su bağlantılarındaki kapaklar işlevlerini yerine getiriyor mu?

Mevcut olması halinde:

- Püskürtme kolları rahatça döndürülebiliyor mu?
- Püskürtme kollarının püskürtme uçlarındaki tıkanıklıklar giderilmiş mi (bkz. "Püskürtme kollarının temizlenmesi" bölümü)?
- Püskürtme kollarına entegre mıknaatıslar yapışan metal nesnelere arındırılmış mı?
- Boru filtrelerin temizlemesi veya disk filtrelerin (örneğin E 478/1 içindeki) değiştirilmesi gerekiyor mu?

Mobil raf üniteleri, sepetler, modüller ve ek bölmelerin bakımı

Periyodik bakımlar **1000 çalışma saatinin ardından veya yılda en az bir kez** Miele yetkili servisi veya gerekli niteliklere sahip uzman kişi tarafından gerçekleştirilmelidir.

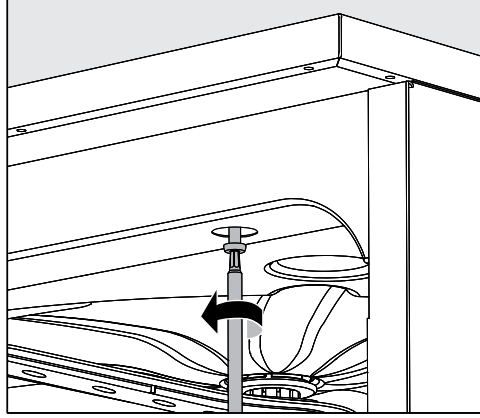
Performans kontrolü

Operatör yeniden kullanıma hazırlama işleminin performansının uygun olmasını rutin olarak sağlamalıdır.

Ölçüm sensörü girişi

Makinenin üst yüzünde, sağ ön tarafta, üst panelin veya tezgahın altında validasyona yönelik ölçüm sensörü girişi bulunur. Bu girişe erişilebilmesi için, yıkama makinesinin üst panelinin çıkarılması veya yıkama makinesinin tezgahın altından öne doğru çekilmesi gerekir.

- Kapağı açınız.



- Tespit vidalarını sökünüz.
- Ayrıca yıkama makinesinin arkasındaki emniyet vidalarını **üst panelden** sökünüz ve **üst paneli** yukarı doğru kaldırarak çıkarınız.

ya da

- Yıkama makinesini yaklaşık 15 cm kadar öne doğru çekerek **tezgahın altından** çıkarınız.

Test programları

Rutin kontrol çerçevesinde yıkama performansının kontrolüne yönelik farklı test programları mevcuttur. Test programları, bağımsız yeniden işleme programları değildir. Bunlar daha ziyade, herhangi bir yeniden işleme programı başlamadan önce etkinleştirilebilen ek fonksiyonlardır.

Test programları belirlenen noktalarda program çalışmasını otomatik olarak durdurur. Programın durdurulduğu sinyal sesi ve ekran bildirimi ile belirtilir. Miele yetkili servisi, durdurma süresini 10 saniye ile yaklaşık 42 dakika arasında bir değere ayarlayabilir. Bu zaman dilimi içerisinde ölçümler gerçekleştirilebilir veya kapak numune alımı için açılabilir.

Yıkama kabinin soğumasını önlemek üzere, kapağı çok uzun süre açık bırakmayınız.

Program ilgili süre sona erince otomatik olarak devam eder. Kapak açıldıysa, program ancak kapak tekrar kapatıldıktan sonra tekrar çalışabilir.

Bir ölçüm veya numune alımından feragat etmek isterseniz, programı *Start/Stop* tuşuna basarak devam ettirebilirsiniz.

Aşağıdaki test programlarından biri seçilebilir:

- Laboratuvar

Program akışı her yıkama bloğunda su tahliye edilmeden hemen önce durdurulur.

- Onaylama

Program akışı şu noktalarda durdurulur:

- son yıkama bloğunda yıkama suyunun tahliyesinden önce,
- ara durulamanın ardından yıkama suyu tahliyesinden önce ve
- su girişinden sonra ve son durulama bloğunda su tahliyesinden önce.

Bakım tedbirleri

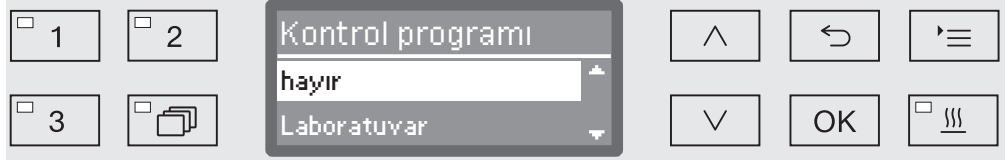
Test programının etkinleştirilmesi

Test programları daima tek bir program akışı için geçerli olur. Ek testler için yeniden bir test programı seçilmesi gerekir.

- Menüyu aşağıdaki giriş yolu üzerinden görüntüleyiniz:

☰ tuşu

- ▶ Gelişmiş ayarlar
- ▶ Kontrol programı



- hayır

Menü program seçimi yapılmadan sonlandırılır.

- Laboratuvar

Laboratuvar test programını etkinleştirir.

- Onaylama

Onaylama test programını etkinleştirir.

- ^ ve v ok tuşları yardımıyla bir seçenek belirleyiniz.

- OK ile test programını başlatılacak bir sonraki program için etkinleştiriniz.

Şimdi performans kontrolüne bağlayabilirsiniz.

- Bunun için program seçim tuşları ile veya program listesinden bir program seçiniz ve bunu başlatınız.

Program akışı sırasında ekranın en alt satırında program Kontrol programı olarak gösterilir.

Test programını performans kontrolünden önce tekrar etkinleştirmek isterseniz, bir üst menüyü açmanız ve hayır öğesini seçmeniz gerekir.

Aşağıdaki tablo, arızaların sebeplerini bulmakta ve gidermekte size yardımcı olacaktır. Bununla birlikte aşağıda belirtilen hususları mutlaka dikkate alınız:

⚠️ Onarımlar, sadece Miele yetkili servisi tarafından gerçekleştirilmelidir. Usulüne uygun olmayan onarımlar sonucunda kullanıcı için ciddi tehlikeler ortaya çıkabilir.

Gereksiz yere servis çağdırmamak için hata bildirimini ilk kez ortaya çıktığında bu hatanın olası bir hatalı kullanımdan kaynaklanıp kaynaklanmadığı kontrol edilmelidir.

Teknik arızalar ve bildirimler

Problem	Sebeup ve Çözüm
Ekran kararmış ve bütün LED ışıkları kapalıysa?	Yıkama makinesinin gücü açılmamıştır. ■ Yıkama makinesinin gücünü ⏻ tuşu ile açınız.
	Sigortalar atmıştır. ■ Tip etiketindeki en düşük sigorta değerini dikkate alınız. ■ Bütün sigortaları tekrar etkinleştiriniz. ■ Sigortaların tekrar atması durumunda Miele yetkili servisine haber veriniz.
	Fiş prize takılmamıştır. ■ Fiş prize takınız.
Yıkama makinesi kendiliğinden kapandıysa?	Bu bir arıza değildir! Otomatik kapatma (Auto-Off) fonksiyonu enerjiden tasarruf amacıyla yıkama makinesinin gücünü önceden belirlenen bir bekleme süresinin ardından kapatır. ■ Yıkama makinesinin gücünü ⏻ tuşu ile tekrar açınız.
Ekranında saat görüntülenmiyorsa?	Bu bir arıza değildir! Yıkama makinesi kullanıma hazır moddadır. ■ Yıkama makinesini tekrar etkinleştirmek için herhangi bir tuşa basınız.
Çalışma sırasında elektrik kesintisi	Bir program çalışırken geçici bir elektrik kesintisi meydana gelirse, herhangi bir adım atılmasına gerek yoktur. Program kaldığı yerden devam eder. Elektirik kesintisi sırasında yıkama kabinindeki sıcaklık ilgili program bloğu için gerekli asgari değerin altına düşerse, program bloğu tekrarlanır. ≥ 20 saatlik bir elektrik kesintisi durumunda programın tamamı tekrarlanır. Her bir elektrik kesintisi proses dokümantasyonu çerçevesinde mutlaka kayda alınır.
Bir sonraki bakım:	Bu bir arıza değildir! Miele yetkili servisi, sonraki bakım tarihi için bir öneri kaydetmiştir. ■ Bakım tarihini Miele yetkili servisi ile kararlaştırınız.

Arıza giderme

Dozaj/Dozaj sistemleri

⚠ İşlem kimyasallarının kullanımı sırasında dikkatli olunuz!
Tüm işlem kimyasalları için üreticisinin güvenlik talimatları ve güvenlik veri sayfaları dikkate alınmalıdır.

Problem	Sebeup ve Çözüm
Toz deterjan haznesinde program akışından sonra deterjan artıkları kalıyorsa?	<p>Toz deterjan haznesi nemliyken doldurulmuştur.</p> <ul style="list-style-type: none">■ Toz deterjanı sadece kuru bir hazneye doldurunuz. <p>Toz deterjan haznesinin kapağı yıkanacak malzemeler tarafından engellenmektedir.</p> <ul style="list-style-type: none">■ Malzemeleri hazne kapağı açılacak şekilde yerleştiriniz.
Toz deterjan haznesinin kapağı kapanmıyorsa?	<p>Yapışmış deterjan artıkları kapağın kapanmasını engelliyor.</p> <ul style="list-style-type: none">■ Deterjan artıklarını temizleyiniz.
DOS doldurun	<p>Bir program akışı sırasında sıvı işlem kimyasalı haznesinde düşük bir doluluk seviyesi ölçülmüştür.</p> <ul style="list-style-type: none">■ Boş kabı dolu bir kapla değiştiriniz.
Program başlatılmıyor. Dozaj maddesi konulan DOS'un havasını boşaltın	<p>Program başlatılmıyor, çünkü</p> <ul style="list-style-type: none">- ... dozaj sisteminde hava vardır.- ... dozaj sistemi tamamen boşalmıştır. <ul style="list-style-type: none">■ İşlem kimyasalı kabının doluluk durumunu kontrol ediniz. Gerekirse boş kabı dolu bir kapla değiştiriniz.■ Dozaj sisteminin havasını alınız.
DOS dozaj sisteminin havası boşaltılıyor	<p>Bu bir arıza değildir! Dozaj sisteminin havası otomatik olarak alınmaktadır. Hava alma işlemi sonlanana kadar bekleyiniz.</p>
DOS hava boşaltma işlemi iptal edildi. Tekrarlanması gerek.	<p>Dozaj sisteminin havasının alınma işlemi çok düşük bir akış ölçüldüğünden iptal edilmiştir. Dozaj hortumu bükülmüş veya emiş borusu tıkanmış olabilir.</p> <ul style="list-style-type: none">■ Dozaj hortumunu bükülmeler ve sızırdırmalar açısından kontrol ediniz. Dozaj hortumunu bükülmeyecek şekilde yerleştiriniz.■ Emiş borusunun ağzını olası tıkanıklıklar açısından kontrol ediniz, tıkanıklık varsa temizleyiniz.■ Hava alma işlemini tekrar başlatınız. <p>Dozaj hortumunda sızıntı veya emiş borusunda bir kusur tespit ederseniz, Miele yetkili servisini bilgilendiriniz.</p>

Problem	Sebebe ve Çözüm
Bidon/DOS dozaj ünitesini kontrol edin	Akış ölçülmedi veya çok düşük bir akış ölçüldü. <ul style="list-style-type: none">■ İşlem kimyasalı kabının doluluk durumunu kontrol ediniz. Gerekirse boş kabı dolu bir kapla değiştiriniz.■ Çekiş borusunun emme ağzında birikme olup olmadığını kontrol ediniz.■ Dozaj sisteminin havasını alınız.
	Dozaj hortumu bükülmüştür. <ul style="list-style-type: none">■ Dozaj hortumundaki tüm bükülmeleri gideriniz. Dozaj hortumunu tekrar bükülmeyecek şekilde yerleştiriniz.■ Dozaj hortumunda sızdırma olup olmadığını kontrol ediniz.■ Dozaj sisteminin havasını alınız.
	Dozaj hortumunda sızıntı veya çekiş borusunda bir kusur tespit ederseniz, Miele yetkili servisini bilgilendiriniz.

Yüksek vizkositeli işlem kimyasalları dozaj denetimini olumsuz etkileyerek kesin olmayan ölçümlere sebep olabilir. Bu durumda Miele yetkili servisine başvurunuz ve gerekli tedbirleri öğreniniz.

Arıza giderme



Yetersiz tuz/Su yumuşatma sistemi

Problem	Sebeup ve Çözüm
Tuz doldurun	Su yumuşatma sisteminin tuzu azalıyordur. ■ Bir sonraki program başlamadan önce su yumuşatma tuzunu doldurunuz.
Tuz yetersiz olduğu için cihaz yakında kilitlenecek	Su yumuşatma sistemindeki tuz tükenmiştir. Suyun yumuşatılması daha fazla mümkün değildir. Yıkama makinesi bir sonraki su yumuşatma işleminin gerçekleştirilmesi ile tüm diğer kullanımlar için engellenecektir. ■ Su yumuşatma tuzunu doldurunuz.
Yetersiz tuz nedeniyle cihaz kilitlendi	Su yumuşatma sistemi tuz yetersizliği dolayısıyla suyu yumuşatmamaktadır. Yıkama makinesinin daha fazla kullanılması engellenir. ■ Su yumuşatma tuzunu doldurunuz. Tuz haznesinin doldurulmasından birkaç saniye sonra kilit tekrar kaldırılır. Su yumuşatma işlemi bir sonraki program çalıştırılırken otomatik olarak gerçekleşir.
Tuz kapağı doğru kapanmadı	Tuz haznesi düzgün kapanmamıştır. ■ Hazneyi kapatınız. Tuz kalıntıları kapağın kapanmasını engelliyordur. ■ Tuz doldurma hunisindeki, kapaktaki ve contadaki tuz kalıntılarını temizleyiniz. Ancak tuz kalıntılarını akan su ile temizlemeyiniz , zira bu, tuz haznesinin taşmasına sebep olabilir. ■ Hazneyi kapatınız. Tuz haznesinin kapağı bir program çalışırken açılmıştır. <div style="border: 1px solid black; padding: 5px;"><p>⚠ Cihazın kapağı açılırken dışarıya kızgın buhar ve işlem kimyasalı çıkabilir!</p></div> ■ Cihaz kapağını açınız ve haznenin kapağını kapatınız.


Hata numarası ile iptal

Örneğin Hata XXX gibi bir hata numarası ile iptal durumunda (bu durumda XXX herhangi bir numarayı ifade eder) çok ciddi bir teknik arıza oluşmuş olabilir.

Hata numarası ile iptal durumunda:

- Yıkama makinesinin gücünü  tuşu ile kapatınız.
- Yıkama makinesinin gücünü  tuşu ile tekrar açmadan önce yaklaşık 10 saniye kadar bekleyiniz.
- Hata numarasını PIN kodu ile onaylayınız.
- Son seçilmiş olan programı tekrar başlatınız.

Hata bildirimini yine gösteriliyorsa:



- Hata bildirimini not ediniz.
- Yıkama makinesinin gücünü  tuşu ile kapatınız.
- Miele yetkili servise haber veriniz.

Ayrıca, takip eden hata numaralarına ilişkin bilgileri de dikkate alınız.

Problem	Sebeup ve Çözüm
Hata 403-405	Yıkama makinesinin içinde yeterli veya hiç su bulunmadığından program iptal edilmiştir. <ul style="list-style-type: none"> ■ Su musluklarını sonuna kadar açınız. ■ Su girişi kontrolü uyarısına ilişkin diğer bilgileri de dikkate alınız.
Hata 406-408	Giren suyun hacimsel debisi çok düşük olduğundan program durdurulmuştur. <ul style="list-style-type: none"> ■ Su musluklarının sonuna kadar açık olup olmadığını kontrol ediniz. ■ “Su girişinin bağlanması” ve “Teknik veriler” bölümündeki asgari akış basıncı bilgilerini dikkate alınız. ■ Su girişindeki süzgeçleri kontrol ediniz. ■ Miele yetkili servisine başvurunuz ve gerekli tedbirleri öğreniniz.
Hata 412-414	Giren suyun hacimsel debisi çok yüksek olduğundan program durdurulmuştur. <ul style="list-style-type: none"> ■ “Su girişinin bağlanması” ve “Teknik veriler” bölümlerindeki tavsiye edilen akış basıncı ve izin verilen azami su basıncı bilgilerini dikkate alınız. ■ Miele yetkili servisine başvurunuz ve gerekli tedbirleri öğreniniz.
Hata 422	Giren tam demineralize suyun iletkenliği çok yüksek olduğundan dolayı program durdurulmuştur. <ul style="list-style-type: none"> ■ Tam demineralize su sisteminizi kontrol ediniz.

Arıza giderme

Problem	Sebep ve Çözüm
Hata 426, 526	<p>Yıkama suyu basıncı çok düşük.</p> <p>- Yıkama suyu basıncı, aşırı köpük oluşumu dolayısıyla çok düşüktür. Parlatici doldurulduktan sonra dışarı dökülen parlatici temizlenmemiş olabilir.</p> <ul style="list-style-type: none">■ “Kimyasal işlem tekniği” bölümünde sunulan köpük oluşumuna ilişkin bilgileri dikkate alınız.■ Yıkama kabinini temizlemek için Durulama programını başlatınız. <p>- Yük taşıyıcılar yanlış veya çok fazla doldurulmuştur.</p> <ul style="list-style-type: none">■ Sadece ilgili kullanım şekline yönelik mobil raf üniteleri, sepetler, modüller ve ek bölmeler kullanınız.■ İçi boş veya derin yıkanan malzemeleri, su engellenmeden dışarı akabilecek şekilde yerleştiriniz. <p>- Su yolları tıkanmıştır veya sızdırmaktadır.</p> <ul style="list-style-type: none">■ Yıkama kabinindeki süzgeçleri ve püskürtme kollarını kontrol edip temizleyiniz.■ Enjektör modüllerini sızdırmazlık açısından kontrol ediniz, örnek:<ul style="list-style-type: none">- Tüm kapaklar ve uç parçaları mevcut mu?- Tüm bağlantılarda püskürtme uçları, sulama manşonları, hortum adaptörü vb. gibi yıkama donanımları takılı mı?- Mevcut silikon hortumlar sağlam mı?■ Yıkama kabini arka panelindeki su bağlantılarının sızdırmazlık halkalarının tam oturup oturmadığını kontrol ediniz ve tam oturmasını engelleyen olası engelleri ortadan kaldırınız. <p>- Uygulamanın su miktarı çok düşüktür.</p> <ul style="list-style-type: none">■ Su miktarını artırınız (bkz. “Program ayarları” bölümü). Buna ilişkin olarak gerekirse yetkili servisle mutabakat sağlayınız.
Hata 433	<p>Makinenin içindeki, çıkıntı yapan yıkanan malzemeler veya kapak aralığındaki havlu gibi nesnelere kapağın kolay kapak kilidi mekanizması ile tamamen kapanmasını önler.</p> <ul style="list-style-type: none">■ Tüm nesnelere uzaklaştırınız veya yıkanan malzemeleri kapak alanına taşmayacak şekilde yerleştiriniz.■ Kapağı kapatınız.

Problem	Sebep ve Çözüm
Hata 438	<p>Kapak contası yapışıyor.</p> <ul style="list-style-type: none"> ■ Kapak contasını temizleyiniz. <p>Yıkama makinesinin önündeki ağır eşyalar kapağın kolay kapak kilit mekanizması tarafından otomatik olarak açılmasını engelliyordur.</p> <ul style="list-style-type: none"> ■ Yıkama makinesi kapağının önüne (ağır) eşyalar koymayınız. <p>Kolay kapak kilidi mekanizması bloke olmuştur.</p> <ul style="list-style-type: none"> ■ Kapağı kulpundan tutarak (zor kullanmadan) dikkatle çekerek açmaya çalışınız. <p>Kapak hala açılmıyorsa:</p> <ul style="list-style-type: none"> ■ Kapağı acil kilit açma tertibatı vasıtasıyla açınız. ■ Kapağı kapatınız ve  tuşu ile yeniden açmayı deneyiniz. <p>Yine açılmıyorsa:</p> <ul style="list-style-type: none"> ■ Miele yetkili servise haber veriniz.
Hata 440	<p>Toplama teknesindeki şamandıralı anahtar etkinleşmemiştir. Muhtemelen anahtar engelleniyordur.</p> <ul style="list-style-type: none"> ■ Süzgeç kombinasyonunu çıkartınız. ■ Şamandıralı anahtarın serbest olup olmadığını kontrol ediniz. Şamandıralı anahtar altta toplama teknesinde püskürtme kolunun arkasında bulunur.
Hata 460-462	<p>Program, püskürtme kolu devir sayısına erişilemediğinden iptal edilmiştir.</p> <p>- Yıkacak malzeme makinenin veya sepetin püskürtme kollarını engellemektedir.</p> <ul style="list-style-type: none"> ■ Yıkacak malzemeyi püskürtme kolları kolayca dönecek şekilde düzenleyiniz ve programı yeniden başlatınız. <p>- Yıkama suyu basıncı, güçlü köpük oluşumu dolayısıyla çok düşüktür.</p> <ul style="list-style-type: none"> ■ “Kimyasal işlem tekniği” bölümünde verilen köpük oluşumuna ilişkin bilgileri dikkate alınız.
Hata 492, 504	<p>Yıkama suyu basıncı yeterli olmadığı için bir program iptal edilmiştir. - Yıkama kabinindeki süzgeçler tıkalı olabilir.</p> <div style="border: 1px solid black; padding: 5px; margin: 5px 0;"> <p> Süzgeçler tarafından tutulan cam kırıkları, iğneler v.s. dolayısıyla yaralanma tehlikesi söz konusudur.</p> </div> <ul style="list-style-type: none"> ■ Yıkama kabinindeki süzgeçleri kontrol ediniz ve temizleyiniz (bkz. “Bakım tedbirleri/Yıkama kabinindeki süzgeçlerin temizlenmesi”).

Arıza giderme

Problem	Sebep ve Çözüm
Hata 518-521	<p>Harici deterjan kabından dozajlama sırasında hiç akış ölçülmemiştir.</p> <div style="border: 1px solid black; padding: 5px;"><p>⚠ İşlem kimyasallarının kullanımı sırasında dikkatli olunuz! Tüm işlem kimyasalları için üreticisinin güvenlik talimatları ve güvenlik bilgi formları dikkate alınmalıdır.</p></div> <ul style="list-style-type: none">■ Kapların doluluk seviyelerini kontrol ediniz ve boş kapları dolularıyla değiştiriniz.■ Bu sırada emiş borularının emme ağzalarını kontrol ediniz ve olası birikintileri temizleyiniz.■ Emiş borularındaki, yıkama makinesindeki ve mevcut DOS modüllerindeki hortum bağlantılarını kontrol ediniz.■ Dozaj hortumlarındaki tüm bükülmeleri düzeltiniz ve hortumları sızdırmazlık açısından kontrol ediniz. Dozaj hortumlarını bükülemeyecek şekilde yerleştiriniz.■ Dozaj sistemlerinin havasını alınız. <p>Dozaj hortumlarında sızıntı veya emiş borusunda hasar tespit ederseniz, Miele yetkili servisine haber veriniz.</p>
Hata 550	<p>Su koruma sistemi devreye girmiş. Duruma göre su hortumunda kaçak veya sızıntı olabilir.</p> <ul style="list-style-type: none">■ Su musluklarını kapatınız.■ Miele yetkili servisine haber veriniz.
Hata 555	<p>Buhar kondenserinde çok fazla su birikmiştir. Yıkama suyu, eğik duran yıkanan malzemeler veya enjektör memeleri tarafından yıkama kabini arka panelindeki buhar kondenserinin koruyucu plakasının arkasında yönlendirilmiş olabilir.</p> <ul style="list-style-type: none">■ Açılı enjektör memelerini monte ederken veya yıkanan malzemeleri yerleştirirken, yıkama suyu çıkış deliklerinin yıkama kabininin yaklaşık ortasına denk gelmesine dikkat ediniz.■ Yıkama makinesini tekrar başlatınız. Fazla su otomatik olarak pompalanarak tahliye edilir.

Problem	Sebeup ve Çözüm
Hata 559	<p>Proses dokümantasyonuna yönelik arayüz çalışmıyordur. Yıkama makinesi Ethernet arayüzüne yönelik bir modül algılamıştır ancak kumanda biriminde bir seri arayüz (RS232) etkinleştirilmiştir.</p> <p>RS232 arayüzünü etkisiz kılınız:</p> <ul style="list-style-type: none"> ■ Bunun için, arayüz yapılandırma menüsünü Gelişmiş ayarlar/ Arayüz giriş yolu üzerinden açınız ve Ethernet öğesini seçiniz. ■ Yaklaşık 90 saniye bekleyiniz. XKM 3000 L Med Ethernet modülünün, ilk kullanıma hazırlanmak için bu süreye ihtiyacı vardır. Duruma göre arayüzün yeniden yapılandırılması gerekir. <p>ya da</p> <ul style="list-style-type: none"> ■ XKM 3000 L Med Ethernet modülünü bir seri arayüz oluşturmak üzere XKM RS232 10 Med modülü ile değiştiriniz.
Hata 578	<p>Azami güç kapatması 3 saatten uzun sürmektedir.</p> <ul style="list-style-type: none"> ■ Elektrik tesisatınız ve enerji yönetim sisteminizi ilgili uzman teknisyenlere kontrol ettiriniz.



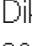
İşleme ilgili arızalar ve bildirimler

Problem	Sebeup ve Çözüm
Programda kurutma devreden çıkarıldı	<p>Seçilen programda kurutma fonksiyonu yoksa, program başlatılırken kurutma fonksiyonu seçilemez.</p> <ul style="list-style-type: none"> ■ Programı kurutma işlemi olmadan başlatınız. <p>Veya</p> <ul style="list-style-type: none"> ■ Miele yetkili servisine bu program için kurutma parametresini ayarlatınız.
Yanlış kod girildi	<p>Girilen PIN kodu, kayıtlı kod ile aynı değil.</p> <ul style="list-style-type: none"> ■ PIN kodunu yeniden giriniz. ■ PIN kodu kaybolduğunda Miele yetkili servisine haber veriniz.
Test programı: Numune şimdi alınabilir	<p>Bu bir arıza değildir!</p> <p>Performans kontrolüne yönelik bir test programı çalışmaktadır. Belirlenen noktalarda program akışı numune almak amacıyla durdurulur.</p> <ul style="list-style-type: none"> ■ Bir numune alınız. <p>ya da</p> <ul style="list-style-type: none"> ■ Bekleyiniz. Program yakl. 30 saniye sonra otomatik olarak devam eder. <p>ya da</p> <ul style="list-style-type: none"> ■ Programı beklemeden devam ettirmek için <i>Start/Stop</i> tuşuna basınız.

Arıza giderme

Problem	Sebep ve Çözüm
Program iptal edildi	<p>Bu bir arıza değildir! Devam etmekte olan bir program bir kullanıcı tarafından iptal edilmiştir.</p> <div style="border: 1px solid black; padding: 5px;"><p>⚠ Yıkama kabininin içi çok sıcak olabilir. Cihazın kapağı açılırken dışarıya kızgın buhar ve işlem kimyasalı çıkabilir! Kişisel korunmaya yönelik koruyucu tedbirleri mutlaka uygulayınız!</p></div>
Program devam ettiriliyor	<p>Bu bir arıza değildir! Program iptal işlemi tamamlanmamıştır. Çalışmakta olan program ara vermeksizin devam eder.</p>
Tepe yük kapatması	<p>Bu bir arıza değildir! Yıkama makinesinin bazı bileşenleri, enerji yönetim sisteminiz tarafından bir azami yük sinyali verildiği müddetçe durur.</p>
Tüm ayarlar fabrika ayarına sıfırlandı.	<p>Bu bir arıza değildir! Bir kullanıcı fabrika ayarlarını geri yüklemiştir.</p> <ul style="list-style-type: none">■ Bildirimi OK ile onaylayınız.
Tüm program ayarları sıfırlandı	<p>Bu bir arıza değildir! Bir kullanıcı, programın fabrika ayarlarını geri yüklemiştir.</p> <ul style="list-style-type: none">■ Bildirimi OK ile onaylayınız.

Kapak

Problem	Sebeup ve Çözüm
Kapak bir miktar açılmış ve  tuşu ile kapatılamıyorsa?	Bu bir arıza değildir! Kolay kapak kilidi mekanizması program sonunda kapağı bir miktar açmıştır. ■ Kapağı iterek kapatınız. Bunun ardından kapak tekrar  tuşu ile tam olarak kapatılabilir.
Kapak tam kapanmadı	Kapağın hızla kapatılması kolay kapak kilidi mekanizmasında sorunlara yol açabilir. ■ Kapağı açıp kapatınız. Hata bildirimini yine gösteriliyorsa: ■ Miele yetkili servisine haber veriniz.
Dikkat. Yıkama kabini çok sıcak. Buna rağmen açılabilir mi?	 tuşuna basılması sırasında yıkama kabindeki sıcaklık 60 °C'nin üzerindedir. <div style="border: 1px solid black; padding: 5px; margin: 5px 0;">⚠ Cihazın kapağı açılırken dışarıya kızgın buhar ve işlem kimyasalı çıkabilir!</div> ■ Kapağı sadece mutlaka açmanız gerekiyorsa açınız.
Sıkışmayı önleyici sistem	Kapak, kapak kilit pimi tamamen içeri girmeden kapatılmıştır. ■ Kapağı açınız. ■ Kapağı kapatabilmeniz için kapak kilidi pimi tamamen içeri girmiş olmalıdır.
Acil kilit açma	Kapak acil kilit açma tertibatı vasıtasıyla açılmıştır. ■ “Kapağın acil kilit açma tertibatıyla açılması” bölümündeki bilgileri dikkate alınız.

Yetersiz temizlik ve korozyon

Problem	Sebeup ve Çözüm
Yıkama malzeme üzerinde beyaz birikintiler kalıyorsa?	Su yumuşatma sistemi ayarı çok düşüktür. ■ Su yumuşatma sistemini uygun su sertlik derecesine ayarlayınız. Haznedeki tuz bitmiştir. ■ Su yumuşatma tuzunu doldurunuz. Suyun kalitesi son durulama için yeterli değildir. ■ Düşük iletkenlik değerine sahip su kullanınız. ■ Yıkama makinesi bir tam deiyonize su kartuşuna bağlandıysa, bu kartuşun durumunu kontrol ediniz ve gerekiyorsa değiştiriniz. Deminerale su bağlantısı üzerinden gelen su yeterince deminerale değildir. ■ Bağlantıdan önceki demineralizasyon sistemlerini kontrol ediniz. Gerekirse su artıcların demineralizasyon kartuşlarını değiştiriniz.

Arıza giderme

Problem	Sebep ve Çözüm
Yıkama sonucu yetersiz ise?	Mobil raf ünitesi, sepetler, modüller ve ek bölmeler yıkanan malzemeye uygun değildir. ■ İlgili işe uygun mobil raf ünitesi, sepetler, modüller ve ek bölmeler seçiniz.
	Mobil raf ünitesi, sepetler, modüller ve ek bölmeler yanlış veya çok fazla doldurulmuştur. ■ Malzemeleri düzgün bir şekilde yerleştiriniz. Bunu yaparken kullanım kılavuzundaki bilgileri dikkate alınız. ■ Mobil raf ünitelerinin, sepetlerin, modüllerin ve ek bölme-leri aşırı doldurulmamasına dikkat ediniz.
	Yıkama programı malzemelerdeki kire uygun değildir. ■ Uygun bir program seçiniz. ya da ■ Program parametrelerini gerçekleştirilecek işe göre de-ğiştiriniz.
	Püskürtme kollarından biri bloke olmuştur. ■ Yıkanacak malzemeleri sepete yerleştirirken bunların püskürtme kollarının dönüşlerini engellememesine dikkat ediniz.
	Mobil raf üniteleri, sepetler, modüller veya püskürtme kollarındaki püskürtme uçları tıkanmıştır. ■ Püskürtme uçlarını kontrol ediniz ve gerekirse temizleyiniz.
	Yıkama kabinindeki süzgeçler kirlenmiş olabilir. ■ Süzgeçleri kontrol ediniz ve gerekirse temizleyiniz.
	Mobil raf ünitesi, sepetler veya modüller su bağlantısına düzgün takılmamıştır. ■ Bağlantıyı kontrol ediniz.

Problem	Sebep ve Çözüm
Cam malzemelerde korozyon izleri görülüyorsa?	Malzemeler bir sonraki kullanım için makinede işlenmeye uygun değildir. ■ Makinede sadece üreticileri tarafından tekrar kullanım için makinede işleme tabi tutulabileceği beyan edilen malzemeleri kullanınız.
	Program akışı sırasında nötralizasyon gerçekleştirilmemiştir. ■ Nötralizasyon maddesi kabının doluluk durumunu kontrol ediniz ve gerekirse dozaj sisteminin havasını alınız.
	Yıkama suyunun sıcaklığı çok yüksektir. ■ Başka bir program seçiniz. ya da ■ Yıkama suyu sıcaklığını düşürünüz.
	Güçlü alkalik deterjan kullanımı. ■ Daha yumuşak bir deterjan kullanınız. ya da ■ Deterjan konsantrasyonunu düşürünüz.
Yıkanan paslanmaz çelik malzemelerin üzerinde korozyon belirtileri varsa?	Paslanmaz çeliğin kalitesi makinede işleme tabi tutulmaya uygun değildir. ■ Makinede sadece yüksek kaliteli paslanmaz çelik malzemeleri yıkayınız ve bu malzemelerin bir sonraki kullanım için yıkanmalarına yönelik olarak verilen bilgileri dikkate alınız.
	Suyun klor içeriği çok yüksektir. ■ Bir su analizi yaptırınız. Duruma göre harici bir su işleme sistemine bağlantı ve tam deiyonize su kullanımı gerekli olabilir.
	Program akışı sırasında nötralizasyon gerçekleştirilmemiştir. ■ Nötralizasyon maddesi kabının doluluk durumunu kontrol ediniz ve gerekirse dozaj sisteminin havasını alınız.
	Yıkama kabine, örneğin sudaki yüksek demir içeriği veya paslanmış malzemelerin yıkanması sonucunda pas girmiştir. ■ Tesisatı kontrol ediniz. ■ Paslı malzemeleri çıkarınız.

Arıza giderme

Püskürtme kolu takibi/Yıkama suyu basıncı

Problem	Sebepler ve Çözümler
<p>Püskürtme kolu kontrolü- üst püskürtme kolu: Kol engelleniyor veya köpük oluşumu veya Püskürtme kolu kontrolü- alt püskürtme kolu Kol engelleniyor veya köpük oluşumu veya 1.Sepet püsk. kolu -: Püskürtme kolu kontrolü: Kol engelleniyor veya köpük oluşumu.</p>	<p>Ayarlanan devir sayısına ulaşılmamıştır.</p> <ul style="list-style-type: none">- Yıkama malzeme makinenin veya sepetin püskürtme kollarını engellemektedir.■ Yıkama malzemesini püskürtme kolları kolayca dönecek şekilde yerleştiriniz ve programı yeniden başlatınız. <p>- İlgili püskürtme kolu tıkanmıştır.</p> <ul style="list-style-type: none">■ Püskürtme kolunu temizleyiniz.■ Yıkama kabinindeki süzgeçlerin temiz ve doğru takılmış olduğundan emin olunuz.■ Programı yeniden başlatınız. <p>- Yıkama suyu basıncı, aşırı köpük oluşumu dolayısıyla çok düşüktür.</p> <ul style="list-style-type: none">■ “Kimyasal işlem tekniği” bölümünde sunulan köpük oluşumuna ilişkin bilgileri dikkate alınız.■ Yıkama kabinini temizlemek için Durulama programını başlatınız.■ Ardından yıkama malzemeleri yeniden işlemde geçirin.
<p>Tolerans dışında yıkama basıncı</p>	<p>Yıkama suyu basıncı referans değerden sapma gösteriyor.</p> <p>Yıkama suyu basıncındaki sapmaların sebepleri örneğin şunlar olabilir:</p> <ul style="list-style-type: none">- hatalı su bağlantıları,- açık adaptör,- köpük oluşumu <ul style="list-style-type: none">■ Sebepleri belirleyiniz ve ortadan kaldırınız.■ Program iptal edilmez. Bununla birlikte yıkama malzemeleri tekrar işleme tabi tutmanız gerekir.
<p>Yıkama basıncı çok değişken</p>	<p>Program yıkama suyu basıncındaki yüksek sapmalar dolayısıyla iptal edilmiştir.</p> <p>Yıkama suyu basıncındaki sapmaların sebepleri örneğin şunlar olabilir:</p> <ul style="list-style-type: none">- hatalı su bağlantıları,- açık adaptör,- köpük oluşumu <ul style="list-style-type: none">■ Sebepleri belirleyiniz ve ortadan kaldırınız.■ Yıkama malzemeleri yeniden işlemde geçirin.

Su giriş ve çıkışı

Problem	Sebebe ve Çözüm
Su girişı kontrolü	Bir veya birden fazla su musluğu kapalıdır. ■ Su musluklarını açınız.
	Yıkama makinesine yeterli su girmemektedir. ■ Su girişindeki süzgeçleri temizleyiniz. ■ Su musluklarını sonuna kadar açınız.
	Su bağlantısındaki akış basıncı çok düşüktür. ■ “Teknik veriler” bölümünde verilmiş olan, akış basıncına ilişkin bilgileri dikkate alınız. ■ Bir tesisatçıya başvurunuz.
Su çıkışı kontrolü	<p>Yıkama kabinindeki su yetersiz boşaltıldığından ya da hiç boşaltılmadığından program iptal edilmiştir.</p> <p>- Tahliye hortumu tıkanmıştır. ■ Tahliye hortumundaki bükülmeleri ve düğümleri gideriniz. ■ Programı yeniden başlatınız.</p> <p>- Yıkama kabinindeki süzgeçler tıkanmıştır. ■ Yıkama kabinindeki süzgeçleri temizleyiniz.</p> <div style="border: 1px solid black; padding: 5px;"> <p>⚠ Süzgeçler tarafından tutulan cam kırıkları, iğneler v.s. dolayısıyla yaralanma tehlikesi söz konusudur.</p> </div> <p>■ Programı yeniden başlatınız.</p> <p>Su tahliye pompası ve tek yönlü valf tıkanmıştır. ■ Tahliye pompası ve tek yönlü valf girişini temizleyiniz. ■ Programı yeniden başlatınız.</p> <p>- Su tahliye sistemi tıkalı olduğundan yeterli su çekememektedir. ■ Bir tesisatçıya başvurunuz.</p>

Arıza giderme

Sesler

Problem	Sebep ve Çözüm
Yıkama kabiniinde çarpma sesleri	Bir veya birden fazla püskürtme kolu yıkanan malzemeye çarpmaktadır. <ul style="list-style-type: none">■ Programı iptal ediniz. Bunun için “Program iptali” bölümündeki bilgileri dikkate alınız.■ Yıkanacak malzemeleri püskürtme koluna çarpmayacak şekilde yerleştiriniz.■ Püskürtme kollarının serbestçe dönüp dönmediklerini kontrol ediniz.■ Programı yeniden başlatınız.
Yıkama kabiniinden tıkrıtı sesleri geliyorsa?	Yıkama kabiniindeki malzemeler hareket etmektedir. <ul style="list-style-type: none">■ Programı iptal ediniz. Bunun için “Program iptali” bölümündeki bilgileri dikkate alınız.■ Yıkanacak malzemeyi hareket etmeyecek şekilde yerleştiriniz.■ Programı yeniden başlatınız.
Su borusundan çarpma sesleri geliyorsa?	Binadaki su tesisatından veya su borularının çok düşük kesitli olmasından kaynaklanıyordur. Yıkama makinesinin işlevi bundan olumsuz etkilenmez. <ul style="list-style-type: none">■ Bir tesisatçıya başvurunuz.

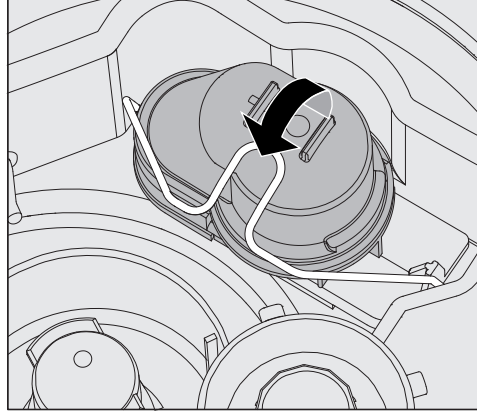
Yazıcı/Arayüz

Problem	Sebep ve Çözüm
Yazıcı hatası: kağıt yok	Yazıcıda kağıt kalmamıştır. <ul style="list-style-type: none">■ Kağıt doldurunuz.
Yazıcı hatası: çevrimdışı	Yıkama makinesi yazıcıyla bağlantı kuramamıştır. <ul style="list-style-type: none">■ Yazıcının gücünü açınız.■ Yıkama makinesi ile yazıcı arasındaki bağlantıyı kontrol ediniz.■ Gerekirse arayüz yapılandırmasını bir uzmana kontrol ettiriniz. Yazıcı değiştirildiyse, duruma göre arayüz yapılandırmasının da değiştirilmesi gerekir.
Yazıcı hatası: genel hata	Yazıcı çalışmaya hazır değildir. <ul style="list-style-type: none">■ Yazıcıdaki hata bildirimlerini kontrol ediniz.■ Gerekirse yazıcı kartuşlarını değiştiriniz.
Ağ kesintisi	İletişim modülü bir ağ kesintisi tespit etmiştir veya bağlantı kuramıyordur. <ul style="list-style-type: none">■ Ağ yöneticinize başvurunuz. Sorun giderilemiyorsa: <ul style="list-style-type: none">■ Miele yetkili servisine haber veriniz.

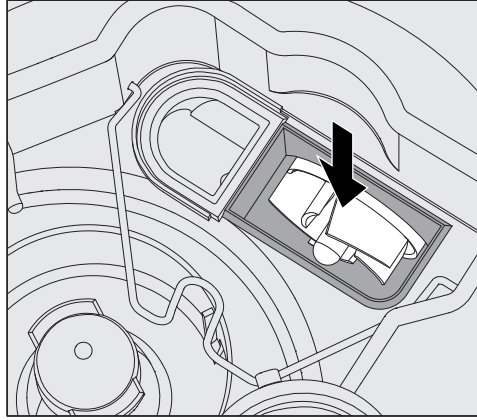
Su tahliye pompası ve tek yönlü valfin temizlenmesi

Program sonunda su tamamen dışarı boşaltılmamışsa, su tahliye pompası veya tek yönlü valf bloke olmuş olabilir.

- Süzgeç kombinasyonunu yıkama kabinden çıkartınız (bkz. Bakım tedbirleri/Yıkama kabindeki süzgeçlerin temizlenmesi")



- Klipsi açınız.
- Tek yönlü valfi yukarı doğru kaldırarak çıkarınız ve akan suyun altında dikkatle yıkayınız.
- Tek yönlü valfin dışındaki hava alma deliği tıkanmamalıdır (sadece sökülü durumda görülür). Olası kirleri sivri bir nesneyle temizleyiniz.



Tek yönlü valfin altında su tahliye pompasının pervanesi bulunur (ok).

- Tek yönlü valfi takmadan önce, pervanenin yabancı maddeler tarafından engellenip engellenmediğini kontrol ediniz.
- Tek yönlü valfi dikkatli bir şekilde tekrar takınız ve klips ile emniyet altına alınız.

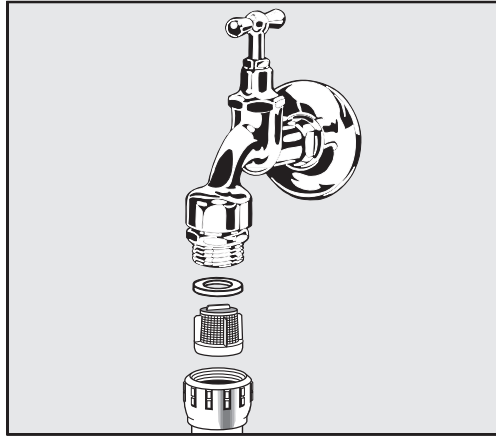
Su girişindeki süzgecin temizlenmesi

Su giriş vanasının korunması için hortumun vidalı bağlantısında süzgeç takılıdır. Bu süzgeçler kirlendiyse temizlenmelidir, aksi takdirde yıkama kabinine çok az su girer.

⚠ Su bağlantısının plastik muhafazasında elektrikli bir bileşen bulunur. Bu bileşen sıvılara daldırılmamalıdır.

Süzgeç temizliği için

- Yıkama makinesini elektrik şebekesinden ayırınız, bunun için makinenin gücünü kapatınız, fişini çekiniz veya sigortasını yuvasından çıkartınız veya kapatınız.
- Kesme valfini kapatınız.
- Su giriş valfini sökünüz.



- Contayı rakor bağlantısı içinden çıkarınız.
- Süzgeci pense veya kargaburun ile çekerek çıkarınız.
- Süzgeci temizleyiniz veya gerektiğinde değiştiriniz.
- Süzgeci ve contayı tekrar yerine takınız ve yerlerine tam oturmalarına dikkat ediniz!
- Su giriş valfini kesme valfine vidalayınız. Vidalama sırasında rakorun eğik olmamasına dikkat ediniz.
- Kesme valfini açınız. Eğer su sızarsa, rakor iyi sıkıştırılmamış veya eğik olabilir. Su giriş valfini dik bir şekilde yerleştirip sıkınız.

Geniş yüzeyli süzgecin eklenmesi

Su, çok sayıda suda çözünmeyen bileşenler içerdiği zaman, kesme valfi ile giriş hortumu arasında bir geniş yüzeyli süzgeç monte edilebilir.

Geniş yüzeyli süzgeç Miele yetkili servisinden temin edilebilir.

Yetkili servisin bilgilendirilmesi

⚠️ Onarım işleri, sadece Miele yetkili servisi ve yetkilendirilmiş uzman teknisyen tarafından gerçekleştirilmelidir. Usulüne uygun olmayan onarımlar sonucunda kullanıcı için ciddi tehlikeler ortaya çıkabilir.

Gereksiz yere servis çağdırmamak için bir hata bildirimini ilk kez ortaya çıktığında bu hatanın olası bir hatalı kullanımdan kaynaklanıp kaynaklanmadığı kontrol edilmelidir. Bu konuya ilişkin “Arıza giderme” bölümünde sunulan bilgileri dikkate alınız.

Arızalar, kullanma kılavuzundaki talimatlara rağmen giderilemiyorsa, Miele yetkili servisine başvurunuz.

İletişim bilgileri kullanım kılavuzunun arka sayfasında yazılıdır.

Yetkili servisin makinenin model ve seri numarası bilgilerine ihtiyacı olacaktır. Her iki bilgiyi de tip etiketinde bulabilirsiniz. Bir tip etiketi yıkama kabini kapağının yan yüzünde ve bir diğeri de makinenin arka yüzünde bulunur.

Yetkili servisle ekrandaki hata bildirimini veya hata kodunu paylaşınız.

Yazılım sürümü

Yetkili servise sorularınız olması halinde duruma göre bazı kumanda elemanlarının yazılım sürümü bilgilerine ihtiyacınız olacaktır. Bu bilgileri şu şekilde görüntüleyebilirsiniz:

- Menüü aşağıdaki giriş yolu üzerinden görüntüleyiniz:

☰ tuşu

- ▶ Gelişmiş ayarlar
- ▶ Yazılım sürümü



Bunun üzerine ekranda, XXXXX ilgili sürüm numarası olmak üzere, yazılım birimleri listelenir.

- EB Id: XXXXX

Kumanda panelindeki kumanda ve gösterge biriminin yazılım sürümü.

- EGL Id: XXXXX

Kumanda kartının yazılım sürümü.

- EZL Id: XXXXX

Röle kartının yazılım sürümü.

- EFU Id: XXXXX

Frekans dönüştürücünün yazılım sürümü.

- EB Id: XXXXX

Lisan paketinin sürümü.

Bu menüde ayar gerçekleştirilemezsiniz.

Yazılım güncellemeleri ve sürüm yükseltmeleri sadece Miele yetkili servisi tarafından gerçekleştirilebilir.

- Menüü OK veya ↶ tuşu ile sonlandırınız.

Yerleştirme ve hizalama

Cihazla birlikte verilen kurulum planını dikkate alınız!

⚠️ Olası yoğunlaşma suyu hasarları riskini önlemek üzere, yıkama makinesinin bulunduğu ortamda sadece uygulamaya özel kullanıma yönelik tesis mobilyaları bulunmalıdır.

Yıkama makinesi sağlam ve düz durmalıdır.

Zemindeki eşitsizlikler ve cihaz yüksekliği dört vidalı ayak ile hizalanıp eşitlenebilir. Cihaz ayakları azami 60 mm dışarı çıkarılabilir.

⚠️ Yıkama makinesini kumanda paneli gibi dışarıya çıkıntı yapan parçalarından kaldırmayınız.
Bu parçalar zarar görebilir veya kopabilir.

⚠️ Bazı metal parçalarda yaralanma/kesik tehlikesi söz konusudur. Yıkama makinesini taşıırken ve yerleştirirken kesilmeye karşı dayanıklı koruyucu eldiven takınız.

⚠️ Bir el arabası ile nakliye için yıkama makinesinin orijinal ambalajında olması veya stabil, kesintisiz bir altlık üzerine yerleştirilmesi gerekir. Aksi takdirde makinenin bazasındaki bileşenler zarar görebilir.

Yıkama makinesi için aşağıdaki yerleştirme seçenekleri uygundur:

- Bağımsız yerleştirme.

- Bir dolabın veya başka cihazların yanına veya içine yerleştirme:

Yıkama makinesi başka cihazlar veya dolapların yanına ya da bir niş içine yerleştirilecektir. Niş en az 600 mm genişliğinde ve 600 mm derinliğinde olmalıdır.

- Tezgah altına yerleştirme:

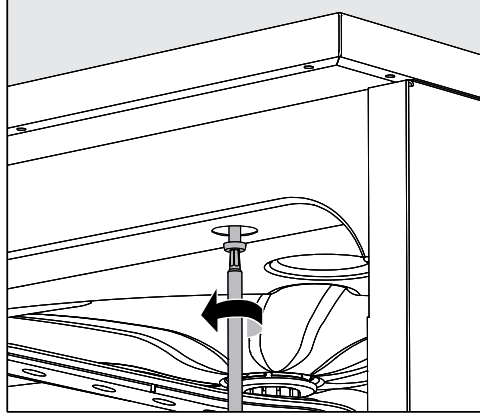
Yıkama makinesi kesintisiz bir tezgah veya bir evyenin damlalığının altına yerleştirilebilir. Yerleştirileceği alanın en az 600 mm genişliğinde ve 600 mm derinliğinde ve 820 mm yüksekliğinde olması gerekir.

Tezgah altına montaj

Cihaz üst panelinin çıkarılması

Kesintisiz bir tezgahın altına montaj için cihazın üst paneli aşağıdaki şekilde çıkarılmalıdır:

- Üst panelin makinenin arka tarafındaki iki emniyet vidasını sökünüz.
- Kapağı açınız.



- Soldaki ve sağdaki tespit vidasını sökünüz.
- Üst paneli yukarı doğru kaldırarak çıkarınız.

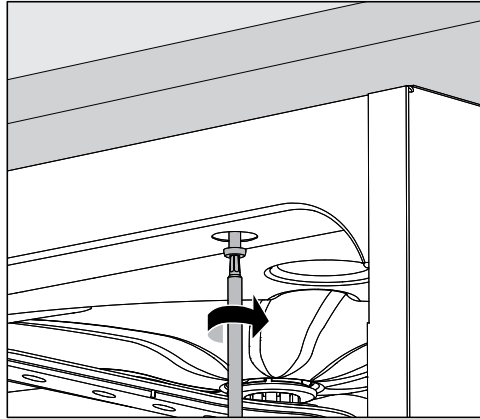
Buhar kondenseri

Tezgahın su buharı nedeniyle zarar görmemesi için cihazla verilen koruyucu folyo (25 x 58 cm, kendinden yapışkanlı) tezgahın altına buhar kondenserin bulunduğu alana yapıştırılabilir.

Çalışma tezgahına vidalama

Daha sağlam durması için yıkama makinesi hizalandıktan sonra çalışma tezgahına vidalanmalıdır.

- Kapağı açınız.



- Yıkama makinesini ön çerçevesindeki deliklerden, soldan ve sağdan kesintisiz tezgaha vidalayınız.

Yanlardan bitişikteki dolaplara vidalamak için Miele yetkili servisine başvurunuz.

Sirkülasyon pompasının havalandırılması

⚠ Sirkülasyon pompasının havalandırılmasını sağlamak için, dolap içine monte edilen yıkama makinesinde yan dolaplar ile makine arasındaki boşluklar silikon gibi malzemeler ile kapatılmamalıdır.

Buhar koruma levhası/Tezgah koruyucu

Cihazla birlikte verilen buhar koruma levhası tezgahı, kapak açıldığında çıkabilecek su buharının vereceđi zararlardan korur. Bu dođrultuda, buhar koruma levhası kapak bölgesinde tezgahın alt yüzeyine uygulanmalıdır.

Elektromanyetik Uyumluluk (EMU)

Yıkama makinesi EN 61326-1 standardı uyarınca elektromanyetik uyumluluk açısından (EMU) test edilmiştir ve hastaneler, doktor muayenehaneleri ve laboratuvarlar gibi ticari kuruluşlar ve resmi elektrik şebekesine bađlı alanlarda kullanıma uygundur.

Yıkama makinesinin yüksek frekanslı enerji (HF) emisyonları çok düşük olduğundan çevresindeki elektrikli cihazlara doğrudan girişim olasılığı düşük olarak kabul edilmelidir.

Kurulum yerinin zemini ideal olarak beton, tahta veya seramik fayanslı olmalıdır. Yıkama makinesinin sentetik malzemeden zeminler üzerinde işletilmesi durumunda, elektrostatik boşalma olasılıđını en aza indirmek için havanın bađlı nem oranı en az %30 olmalıdır.

Besleme geriliminin kalitesi tipik bir ticari ortam veya hastane ortamına uygun olmalıdır. Besleme gerilimi nominal gerilimden azami +/- %10 sapabilir.

Elektrik bağlantısı

⚠ Elektrik bağlantısı ile ilgili tüm işler yetkili ve uzman bir personel tarafından yapılmalıdır.

- Elektrik tesisatı, DIN VDE 0100 standardına uygun yapılmış olmalıdır.
- Bir priz üzerinden bağlantı, ulusal direktiflerde öngörüldüğü gibi yapılmalıdır. Elektrik prizi, makine monte edildikten sonra erişilebilir konumda olmalıdır. Bu şekilde, örneğin bakım ve onarım çalışmaları sırasında elektrik güvenliğine yönelik kontroller sorunsuz bir şekilde gerçekleştirilebilir.
- Sabit bağlantı durumunda, elektrik şebekesi bağlantısını tüm kutuplardan kesme özelliğine sahip bir ana şalter monte edilmelidir. Ana şalter, makinenin anma akımına uygun tasarlanmış olmalı, en az 3 mm'lik bir kontak açıklığına sahip olmalı ve aynı zamanda sıfır konumunda kapatılabilir olmalıdır.
- Gerekliğinde potansiyel dengelemesi yapılmalıdır.
- Bağlantı değerleri, tip etiketinde ve birlikte verilen devre şemasında belirtilmiştir.
- Güvenliğin artırılması için cihazdan önce bir kaçak akım devre kesici ve 30 mA'lik bir sigorta takılması şiddetle tavsiye olunur.
- Güç kablosunun değiştirilmesi halinde üreticinin orijinal yedek parçası veya kablo kablo yüksüklü bir kablo kullanılmalıdır.

Elektrik bağlantısı ile ilgili diğer bilgileri cihazla birlikte verilen kurulum planında bulabilirsiniz.

Yıkama makinesi ancak **tip etiketinde** belirtilen gerilim, frekans ve sigorta ile çalıştırılmalıdır.

Herhangi bir **dönüştürme işlemi** ekteki dönüştürme şeması ve devre şemasına uygun olarak gerçekleştirilmelidir.

Bir **tip etiketi** kapağın iç tarafında ve bir başka tip etiketi de cihazın arka yüzünde bulunur.

Devre şeması yıkama makinesi ile birlikte verilir.

Eşpotansiyel kuşaklama bağlantısı

Eşpotansiyel kuşaklama bağlantısı için cihazın arkasında bir bağlantı vidası (⚡) bulunur.

Azami yük kapaması

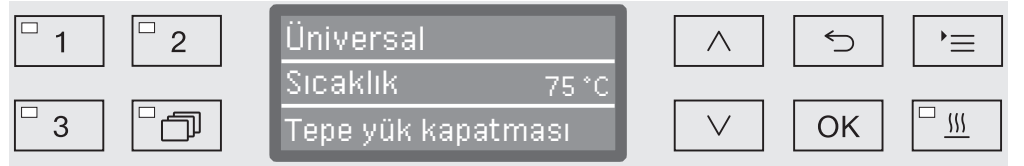
Yıkama makinesi enerji yönetim sistemine bağlantıya uygun olarak tasarlanmıştır. Bunun için makinenin Miele yetkili servisi tarafından teknik olarak donatılması ve kumanda biriminin uygun şekilde ayarlanması gerekir.

Daha fazla bilgi için Miele yetkili servisine başvurunuz.

Yük yönetimi

Azami yük kapaması durumunda yıkama makinesinin münferit bileşenleri, örneğin ısıtma, geçici olarak kapatılır. Bu durumda yıkama makinesinin gücü açık kalır ve çalışmakta olan program iptal edilmez. Kapatılan bileşenlerden biri gerçekleştirilmekte olan program adımında gerekiyorsa, program süresi yük kapaması süresi kadar uzar.

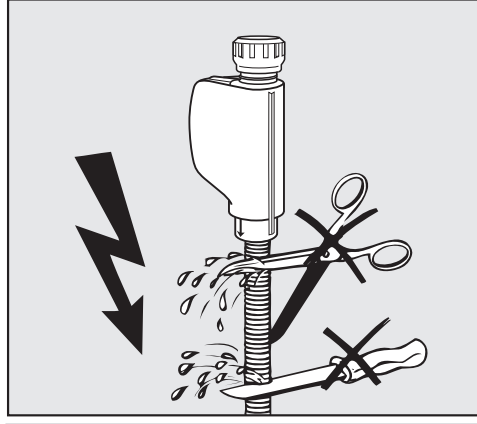
Yük kapaması ekranın üçüncü satırında gösterilir, örneğin:



Su girişinin bağlanması

⚠️ Yıkama makinesinin içindeki su içme suyu değildir!

- Yıkama makinesi yerel yönetmeliklere uygun olarak su şebekesine bağlanmalıdır.
- Kullanılan su asgari olarak, Avrupa İçme Suyu Yönetmeliği tarafından öngörülen içme suyu kalitesini sağlamalıdır. Yüksek demir içeriği yıkanan paslanmaz çelik malzemelerde ve yıkama makinesinde pasa sebep olur. Kullanım suyunun klor içeriği 100 mg/l'den fazlaysa, yıkanan paslanmaz çelik malzemeler için korozyon riski çok artar.
- Belirli bölgelerde (örneğin dağlık bölgelerde) özel su bileşimi nedeniyle, buhar kondenserinin sadece yumuşatılmış suyla çalıştırılmasını gerektirecek çöktürmeler oluşabilir.
- Yıkama makinesi, içme suyunun korunmasına ilişkin geçerli Avrupa standartlarını karşılamaktadır.
- Yıkama makinesi standart olarak soğuk (mavi işaret) ve maks. 65°C sıcak (kırmızı işaret) suya bağlantıya yöneliktir. Giriş hortumlarını soğuk ve sıcak suya yönelik kesme valfine bağlayınız.
- Sıcak su bağlantısı mevcut değilse, **kırmızı** işaretli su giriş hortumunu da soğuk suya bağlayabilirsiniz.
- Su koruma donanımı olmayan, buhar kondenserine yönelik giriş hortumu soğuk su kesme valfine bağlanır.
- **Asgari akış basıncı** soğuk su bağlantısında 100 kPa yüksek basınç, sıcak su bağlantısında 40 kPa yüksek basınç ve demineralize su bağlantısında 30 kPa yüksek basınçtır.
- **Tavsiye edilen akış basıncı**, aşırı uzun su girişi sürelerinin önüne geçmek üzere, soğuk ve sıcak su bağlantısı için ≥ 200 kPa yüksek basınç ve demineralize su bağlantısı için de ≥ 200 kPa yüksek basınçtır.
- **İzin verilen azami statik su basıncı** 1.000 kPa yüksek basınçtır.
- Su basıncı belirtilen aralık dahilinde değilse, lütfen Miele yetkili servisinden gerekli tedbirleri öğreniniz.
- Demineralize su bağlantısına yönelik açıklama bu bölümün sonunda verilmiştir.
- Kurulum yerinde bağlantı için $\frac{3}{4}$ inç rakorlu kesme valfi gerekmektedir. İşleme uzun süreli olarak ara verileceği zaman su beslemesinin kapalı tutulması gerektiğinden dolayı valflere kolayca erişim mümkün olmalıdır.
- Giriş hortumları yaklaşık 1,7 m uzunluğunda $\frac{3}{4}$ inç rakorlu DN 10 basınç hortumlarıdır. Rakorlardaki kir süzgeçleri çıkarılmamalıdır.



⚠ Su giriş hortumları **kısaltılmamalı** ve zarar görmemelidir.

Cihazla birlikte verilen kurulum planına da bakınız!

Geniş yüzeyli süzgecin eklenmesi

Su, çok sayıda suda çözünmeyen bileşenler içerdiği zaman, kesme valfi ile giriş hortumu arasında bir geniş yüzeyli süzgeç monte edilebilir.

Geniş yüzeyli süzgeç Miele yetkili servisinden temin edilebilir.

30-1.000 kPa yüksek basınç için demineralize su bağlantısı - basınca dayanıklı (isteğe bağlı)

Yıkama makinesi isteğe bağlı olarak 30-1.000 kPa yüksek basınca dayanıklı bir sisteme bağlantıya uygun olarak teslim edilir. 200 kPa'dan düşük bir su basıncı (akış basıncı) durumunda su giriş süresi otomatik olarak uzar.

- Basınç kontrolü yapılmış, yeşil işaretli 3/4 inç rakorlu demineralize su giriş hortumu demineralize suya yönelik kesme valfine bağlanır.

⚠ Yıkama makinesi tam demineralize suya bağlanmayacaksa, tam demineralize su bağlantısı Miele yetkili servisi tarafından devre dışı bırakılmalıdır. Giriş hortumu makinenin arka tarafında kalır.

8,5-60 kPa için demineralize su bağlantısı, basınçsız (isteğe bağlı)

Fabrikadan böyle sipariş edilmediyse, yıkama makinesinin donanımı 8,5-60 kPa yüksek basınca bağlantı için yenilenmelidir. Yardımcı pompa montajı sadece Miele yetkili servisi tarafından gerçekleştirilmelidir.

Basınçsız bir demineralize su haznesi durumunda, çıkış bağlantı ucu en az cihazın üst kenarı hizasında olmalıdır, bkz. Kurulum talimatları.

Tam demineralize su sirkülasyon devresi

Yıkama makinesi bir tam demineralize su sirkülasyon devresine bağlantı için tasarlanmıştır. Bunun için makinenin Miele yetkili servisi tarafından teknik olarak donatılması ve kumanda biriminin uygun şekilde ayarlanması gerekir.

Daha fazla bilgi için Miele yetkili servisine başvurunuz.

Su çıkışının bağlanması

- Yıkama makinesi su çıkışında, kirli suyun su çıkış hortumundan yıkama makinesine geri akması için bir tek yönlü valf takılıdır.
- Yıkama makinesi tercihen **ayrı** bir bina gider sistemine bağlanmalıdır. Aynı bir bağlantı mevcut değilse, çift hazneli bir sifona bağlantı yapılmasını tavsiye ederiz.
- Binadaki gider bağlantısı **yıkama makinesinin alt kenarından ölçüldüğünde**, 0,3 m ile 1,0 m arasındaki bir yükseklikte olmalıdır. Bağlantı 0,3 metreden daha alçaktaysa, su çıkış hortumu dirsek parça yardımıyla en az 0,3 m yüksekliğe asılmalıdır.
- Gider sistemi 16 litre/dakikalık bir asgari çıkış miktarını kabul edebilmelidir.
- Su çıkış hortumu yakl. 1,4 m uzunluğunda ve esnektir, 22 mm'lik bir serbest açıklığa sahiptir. Bağlantıya yönelik hortum kelepçeleri hortumla birlikte verilir.
- Su tahliye hortumu kısaltılmamalıdır!
- Su tahliye hortumu bir bağlantı parçası ve ek bir hortum ile 4,0 metreye kadar uzatılabilir. Tahliye borusu en fazla 4,0 m uzunluğunda olabilir.
- Su boşaltma sesleri, yıkama makinesinin su tahliye hortumu min. 0,6 metre ila maks. 1,0 metre arasında bir yüksekliğe yerleştirilerek azaltılabilir.

Cihazla birlikte verilen kurulum planına da bakınız!

Programlar – Genel

Program	Uygulama alanı
Mini	<p>Çok az kirlenmiş yıkanacak malzeme için çok kısa program ve son durulama sonucu için çok az gereklilikler:</p> <ul style="list-style-type: none"> - Suda kolay çözünür kirlenmelerin çıkarılması için - Organik kirlenmeler için kısmen uygundur - Proteinler gibi deniştirici kalıntılar için uygun değil - Metal tuzları gibi anorganik, asitte çözülen kalıntılar için uygun değil
Standart	<p>Az kirlenmiş yıkanacak malzeme için kısa program ve son durulama sonucu için az gereklilikler:</p> <ul style="list-style-type: none"> - Suda kolay çözünür kirlenmelerin çıkarılması için - Organik kirlenmeler için kısmen uygundur - Proteinler gibi deniştirici kalıntılar için uygun değil - Metal tuzları gibi anorganik, asitte çözülen kalıntılar için uygun değil
Üniversal	<p>Az ve orta derecede kirlenmiş yıkanacak malzeme için program ve son durulama sonucu için normal gereklilikler:</p> <ul style="list-style-type: none"> - Suda kolay çözünür kirlenmelerin çıkarılması için - Organik kirlenmelerin çıkarılması için - Proteinler gibi deniştirici kalıntılarının çıkarılması için - Metal tuzları gibi anorganik, asitte çözülen kalıntılar için kısmen uygun
Yoğun	<p>Orta derecede ve aşırı kirlenmiş yıkanacak malzeme için program ve son durulama sonucu için normal ve çok fazla gereklilikler:</p> <ul style="list-style-type: none"> - Suda kolay çözünür kirlenmelerin çıkarılması için - Organik kirlenmelerin çıkarılması için - Proteinler gibi deniştirici kalıntılarının çıkarılması için - Metal tuzları gibi anorganik, asitte çözülen kalıntılar için kısmen uygun
Enjektör plus	<p>Aşağıdaki sepet kombinasyonlarına yönelik, yıkama suyu basıncı artırılmış ve su seviyesi yükseltilmiş program:</p> <ul style="list-style-type: none"> - Bir püskürtme kolu üst sepet ve 2 adet enjektör modüllü alt sepet - Toplam 4 adet enjektör modüllü üst ve alt sepet <p>Üniversal programı uyarınca uygulama.</p>

Program tablosu

Özel kirlenmeler için programlar

Program	Uygulama alanı
Anorganik	Az ve orta derecede kirlenmiş yıkanacak malzeme için program ve son durulama sonucu için normal ve çok fazla gereklilikler: - Metal tuzları gibi anorganik, asitte çözülen kalıntıları çıkarmak için
Organik	Orta derecede ve aşırı kirlenmiş yıkanacak malzeme için program ve son durulama sonucu için normal gereklilikler: - Örneğin gresler ve vakslar gibi inatçı organik kalıntıların ve aşırı kurumuş veya termik etki ile yapışmış organik kalıntıların çıkarılması için - Metal tuzları gibi anorganik, asitte çözülen kalıntılar için uygun değil
Yağ Programı	Aşırı kirlenmiş yıkanacak malzeme için program ve son durulama sonucu için normal gereklilikler: - Yağların (sentetik yağlar, yağlama maddeleri, yakıtlar ve kısmen doğal yağlar), greslerin ve kısmen vaksların çıkarılması için - Metal tuzları gibi anorganik, asitte çözülen kalıntılar için uygun değil - Sıvı deterjan gereklidir - Sıcak su ve demineralize su bağlantısı önerilir

Özel yıkanacak malzemeler için programlar

Program	Uygulama alanı
Plastik	Az ve orta derecede kirlenmiş yıkanacak malzeme için program ve son durulama sonucu için normal gereklilikler: - Örneğin plastik şişeler gibi sıcaklığa karşı hassas laboratuvar ekipmanları için - En az 55 °C'ye kadar sıcaklığa karşı dayanıklılık gereklidir
Pipet	Az ve orta derecede kirlenmiş pipetler için program ve son durulama sonucu için normal ve çok fazla gereklilikler: - Ölçüm pipetleri ve tam pipetler için

İlave programlar

Program	Uygulama alanı
Özel 93°C-10'	Temizleme ve 93 °C'de termik dezenfeksiyon ve 10 dakika sıcaklık muhafaza süresi (etki etme süresi) için program. Yıkama suyu, ancak dezenfeksiyon işleminden sonra boşaltılır.
Demin. su ile durulama	Yıkama kabınının yıkanması ve yıkanacak malzemenin tam demineralize su (VE suyu) ile yıkanması için program, sıcaklık muhafaza süresi: 3 dk..
Durulama	Yıkama kabınının yıkanması, tuz çözeltilerinin çalkalanması (bkz. "Su yumuşatma sistemi/Tuz doldurma" bölümü) veya örneğin kirlerin ve dezenfektan maddeleri kalıntılarının önceden çıkarılması için aşırı kirlenmiş yıkanacak malzemenin yıkanması veya programın eksiksiz uygulanmasına kadar kirlerin aşırı kurummasının veya kabuklaşmasının önlenmesi için program. Yıkama işlemi soğuk suyla gerçekleşir, sıcaklık muhafaza süresi: 1 dk.
Su boşaltma	Örneğin bir program iptal edildikten sonra yıkama suyunun pompalanarak tahliye edilmesi için (bkz. "İşletim/Program iptali" bölümü).

Kullanılan aksesuara bağlı program seçimi

Üst sepet		Alt sepet		Su miktarı	Program
Çeşitli ek bölmeler için püskürtme kollu taşıyıcı	2 enjektör modülü	Çeşitli ek bölmeler için taşıyıcı	2 enjektör modülü		
✓		✓			Üniversal Standart Yoğun Anorganik Organik Plastik Mini Yağ Programı
	✓	✓			
	✓				
			✓		
✓			✓	+ 2,0 ile 2,5 l arası	Enjektör plus
	✓		✓		
			A 303 (+ 1 modül)		Pipet

Program parametresi

Boş bellek alanı

Yeni program adı:

Program başlığı	
► Su miktarını değiştir [l]	_____ Püskürtme kolu takibi
Su tahliye süresi	► <input type="checkbox"/> açık
► <input type="checkbox"/> Standart	► <input type="checkbox"/> Sepet kapalı
► <input type="checkbox"/> uzun	► <input type="checkbox"/> kapalı

Parametre	Yıkama Bloğu			Ön durulama			Temizlik			Ara durulama			Ek durulama		
	1	2	3	1	2	3	1	2	3	1	2	3	4	1	2
Su türü															
Dozaj	Dozaj sistemi														
	► Konsantrasyon [%]														
Dozaj	Dozaj sistemi														
	► Konsantrasyon [%]														
► Yıkama bloğu sıcaklığı															
► Bekletme süresi [dk.]															

Kurutma

► Yıkama kabini soğut. süre. [dk.] _____

► Kurutma süresi [dk.] _____

► = Ayarlanabilir parametre

KW = Soğuk su

WW = Sıcak su

KWxx = Karışık suda yüzde olarak KW oranı (KW70 = % 70 KW + % 30 WW)

AD = Destile su, tam deiyonize su (VE), tam demineralize su

dk. = Dakika olarak muhafaza süresi

DOS 1 = Deterjan

DOS 3 = Nötralizasyon maddesi

DOS 4 = DOS modülü

Boş bellek alanı

Yeni program adı:

Program başlığı

► Su miktarını değiştir [l] _____ Püskürtme kolu takibi

Su tahliye süresi

► Standart

► uzun

► açık

► Sepet kapalı

► kapalı

Parametre	Yıkama Bloğu			Ön durulama			Temizlik			Ara durulama			Ek durulama	
	1	2	3	1	2	3	1	2	1	2	3	4	1	2
Su türü														
Dozaj sistemi														
	► Konsantrasyon [%]													
Dozaj sistemi														
	► Konsantrasyon [%]													
► Yıkama bloğu sıcaklığı														
► Bekletme süresi [dk.]														

Kurutma

► Yıkama kabini soğut. süre. [dk.] _____

► Kurutma süresi [dk.] _____

► = Ayarlanabilir parametre

KW = Soğuk su

WW = Sıcak su

KWxx = Karışık suda yüzde olarak KW oranı (KW70 = % 70 KW + % 30 WW)

AD = Destile su, tam deiyonize su (VE), tam demineralize su

dk. = Dakika olarak muhafaza süresi

DOS 1 = Deterjan

DOS 3 = Nötralizasyon maddesi

DOS 4 = DOS modülü

Program parametresi

Mini

Program başlığı

- Su miktarını değiştir [l] _____ Püskürtme kolu takibi
Su tahliye süresi ► açık
► Standart ► Sepet kapalı
► uzun ► kapalı

Parametre	Yıkama Bloğu			Ön durulama			Temizlik			Ara durulama			Ek durulama	
	1	2	3	1	2	1	2	1	2	3	4	1	2	
Su türü				WW		WW		WW				AD		
Dozaj sistemi				DOS 1		DOS 3		DOS 3						
► Konsantrasyon [%]				0,3		0,1		0,1						
Dozaj sistemi														
► Konsantrasyon [%]														
► Yıkama bloğu sıcaklığı				60 °C				60 °C				60 °C		
► Bekletme süresi [dk.]				3		2		2				1		

Kurutma

- Yıkama kabini soğut. süre. [dk.] _____
► Kurutma süresi [dk.] _____

- = Ayarlanabilir parametre
KW = Soğuk su
WW = Sıcak su
KWxx = Karışık suda yüzde olarak KW oranı (KW70 = % 70 KW + % 30 WW)
AD = Destile su, tam deiyonize su (VE), tam demineralize su

- dk. = Dakika olarak muhafaza süresi
DOS 1 = Deterjan
DOS 3 = Nötralizasyon maddesi
DOS 4 = DOS modülü

Standart

Program başlığı

- Su miktarını değiştir [l] _____ Püskürtme kolu takibi
Su tahliye süresi ► açık
► Standart ► Sepet kapalı
► uzun ► kapalı

Parametre	Yıkama Bloğu			Ön durulama			Temizlik			Ara durulama			Ek durulama		
	1	2	3	1	2	3	1	2	3	1	2	3	4	1	2
Su türü															
Dozaj sistemi															
► Konsantrasyon [%]															
Dozaj sistemi															
► Konsantrasyon [%]															
Yıkama bloğu sıcaklığı															
► Bekletme süresi [dk.]															

Kurutma

- Yıkama kabini soğut. süre. [dk.] _____
► Kurutma süresi [dk.] _____

- = Ayarlanabilir parametre
KW = Soğuk su
WW = Sıcak su
KWxx = Karışık suda yüzde olarak KW oranı (KW70 = % 70 KW + % 30 WW)
AD = Destile su, tam deiyonize su (VE), tam demineralize su
dk. = Dakika olarak muhafaza süresi
DOS 1 = Deterjan
DOS 3 = Nötralizasyon maddesi
DOS 4 = DOS modülü

Program parametresi

Üniversal

Program başlığı

- Su miktarını değiştir [l] _____ Püskürtme kolu takibi
Su tahliye süresi ► açık
► Standart ► Sepet kapalı
► uzun ► kapalı

Parametre	Yıkama Bloğu			Ön durulama			Temizlik			Ara durulama			Ek durulama	
	1	2	3	1	2	1	2	1	2	3	4	1	2	
Su türü	KW50			WW		WW		WW	WW	AD		AD		
Dozaj sistemi				DOS 1		DOS 3		DOS 3						
► Konsantrasyon [%]				0,3		0,1								
Dozaj sistemi														
► Konsantrasyon [%]														
► Yıkama bloğu sıcaklığı				75 °C									75 °C	
► Bekletme süresi [dk.]	1			3		2		1	1	1		1		

Kurutma

- Yıkama kabini soğut. süre. [dk.] _____
► Kurutma süresi [dk.] _____

- = Ayarlanabilir parametre
KW = Soğuk su
WW = Sıcak su
KWxx = Karışık suda yüzde olarak KW oranı (KW70 = % 70 KW + % 30 WW)
AD = Destile su, tam deiyonize su (VE), tam demineralize su

- dk. = Dakika olarak muhafaza süresi
DOS 1 = Deterjan
DOS 3 = Nötralizasyon maddesi
DOS 4 = DOS modülü

Yoğun

Program başlığı

- Su miktarını değiştir [l] _____ Püskürtme kolu takibi
Su tahliye süresi ► açık
► Standart ► Sepet kapalı
► uzun ► kapalı

Parametre	Yıkama Bloğu					Ön durulama				Temizlik		Ara durulama				Ek durulama	
	1	2	3	1	2	1	2	1	2	3	4	1	2	3	4	1	2
Su türü	KW50			WW								WW		AD			AD
Dozaj sistemi				DOS 1				DOS 3									
► Konsantrasyon [%]				0,4				0,1									
Dozaj sistemi																	
► Konsantrasyon [%]																	
► Yıkama bloğu sıcaklığı				80 °C													75 °C
► Bekletme süresi [dk.]	1			3				2				1					1

Kurutma

- Yıkama kabini soğut. süre. [dk.] _____
► Kurutma süresi [dk.] _____

- = Ayarlanabilir parametre
KW = Soğuk su
WW = Sıcak su
KWxx = Karışık suda yüzde olarak KW oranı (KW70 = % 70 KW + % 30 WW)
AD = Destile su, tam deiyonize su (VE), tam demineralize su
dk. = Dakika olarak muhafaza süresi
DOS 1 = Deterjan
DOS 3 = Nötralizasyon maddesi
DOS 4 = DOS modülü

Program parametresi

Enjektör plus

Program başlığı

- Su miktarını değiştir [l] _____ Püskürtme kolu takibi
Su tahliye süresi ► açık
► Standart ► Sepet kapalı
► uzun ► kapalı

Parametre	Yıkama Bloğu			Ön durulama			Temizlik			Ara durulama				Ek durulama					
	1	2	3	1	2	1	2	1	2	3	4	1	2	3	4				
Su türü		KW50		WW		WW		WW		WW		WW		AD		AD		1	2
Dozaj sistemi				DOS 1		DOS 3		DOS 3											
► Konsantrasyon [%]				0,3		0,1		0,1											
Dozaj sistemi																			
► Konsantrasyon [%]																			
► Yıkama bloğu sıcaklığı				75 °C				75 °C											75 °C
► Bekletme süresi [dk.]	1			3				3				2	1	1				1	

Kurutma

- Yıkama kabini soğut. süre. [dk.] _____
► Kurutma süresi [dk.] _____

- = Ayarlanabilir parametre
KW = Soğuk su
WW = Sıcak su
KWxx = Karışık suda yüzde olarak KW oranı (KW70 = % 70 KW + % 30 WW)
AD = Destile su, tam deiyonize su (VE), tam demineralize su

- dk. = Dakika olarak muhafaza süresi
DOS 1 = Deterjan
DOS 3 = Nötralizasyon maddesi
DOS 4 = DOS modülü

Anorganik

Program başlığı

- Su miktarını değiştir [l] _____ Püskürtme kolu takibi
 ► açık
 ► Standart
 ► uzun

Parametre	Yıkama Bloğu				Ön durulama				Temizlik				Ara durulama				Ek durulama	
	1	2	3		1	2	3		1	2	3	4	1	2	3	4	1	2
Su türü																		
Dozaj sistemi																		
► Konsantrasyon [%]																		
Dozaj sistemi																		
► Konsantrasyon [%]																		
► Yıkama bloğu sıcaklığı																		
► Bekletme süresi [dk.]																		

Kurutma

- Yıkama kabini soğut. süre. [dk.] _____
 ► Kurutma süresi [dk.] _____

- = Ayarlanabilir parametre
 KW = Soğuk su
 WW = Sıcak su
 KWxx = Karışık suda yüzde olarak KW oranı (KW70 = % 70 KW + % 30 WW)
 AD = Destile su, tam deiyonize su (VE), tam demineralize su
 dk. = Dakika olarak muhafaza süresi
 DOS 1 = Deterjan
 DOS 3 = Nötralizasyon maddesi
 DOS 4 = DOS modülü

Program parametresi

Organik

Program başlığı

- Su miktarını değiştir [l] _____ Püskürtme kolu takibi
Su tahliye süresi ► açık
► Standart ► Sepet kapalı
► uzun ► kapalı

Parametre	Yıkama Bloğu			Ön durulama			Temizlik			Ara durulama			Ek durulama		
	1	2	3	1	2	3	1	2	3	1	2	3	4	1	2
Su türü				WW	WW	WW	WW	WW	WW	WW	WW	AD		AD	
Dozaj sistemi				DOS 1	DOS 1	DOS 3	DOS 1	DOS 1	DOS 3	DOS 1	DOS 3				
► Konsantrasyon [%]				0,4	0,3	0,1									
Dozaj sistemi															
► Konsantrasyon [%]															
► Yıkama bloğu sıcaklığı				65 °C	85 °C									75 °C	
► Bekletme süresi [dk.]				3	3	2	3	1	2	1	1			1	

Kurutma

- Yıkama kabini soğut. süre. [dk.] _____
► Kurutma süresi [dk.] _____

- = Ayarlanabilir parametre
KW = Soğuk su
WW = Sıcak su
KWxx = Karışık suda yüzde olarak KW oranı (KW70 = % 70 KW + % 30 WW)
AD = Destile su, tam deiyonize su (VE), tam demineralize su

- dk. = Dakika olarak muhafaza süresi
DOS 1 = Deterjan
DOS 3 = Nötralizasyon maddesi
DOS 4 = DOS modülü

Yağ Programı

Program başlığı

- Su miktarını değiştir [l] _____ Püskürtme kolu takibi
 Su tahliye süresi ► açık
 ► Standart
 ► uzun
 ► kapalı

Parametre	Yıkama Bloğu				Ön durulama				Temizlik				Ara durulama				Ek durulama	
	1	2	3		1	2	3		1	2	3	4	1	2	3	4	1	2
Su türü	WW				WW				WW	WW			WW	WW	AD		AD	
Dozaj sistemi	DOS 4				DOS 4				DOS 4	DOS 1			DOS 3					
► Konsantrasyon [%]	0,5				0,4				0,4	0,3			0,1					
Dozaj sistemi	DOS 1				DOS 1				DOS 1									
► Konsantrasyon [%]	0,3				0,4				0,4									
► Yıkama bloğu sıcaklığı	45 °C				65 °C				85 °C								75 °C	
► Bekletme süresi [dk.]	1				2				3				2	1	1		1	

Kurutma

- Yıkama kabini soğut. süre. [dk.] _____
 ► Kurutma süresi [dk.] _____

- = Ayarlanabilir parametre
 KW = Soğuk su
 WW = Sıcak su
 KWxx = Karışık suda yüzde olarak KW oranı (KW70 = % 70 KW + % 30 WW)
 AD = Destile su, tam deiyonize su (VE), tam demineralize su
 dk. = Dakika olarak muhafaza süresi
 DOS 1 = Deterjan
 DOS 3 = Nötralizasyon maddesi
 DOS 4 = DOS modülü

Program parametresi

Plastik

Program başlığı

- Su miktarını değiştir [l] _____ Püskürtme kolu takibi
Su tahliye süresi ► açık
► Standart ► Sepet kapalı
► uzun ► kapalı

Parametre	Yıkama Bloğu			Ön durulama			Temizlik			Ara durulama				Ek durulama	
	1	2	3	1	2	1	2	3	4	1	2	3	4	1	2
Su türü	KW			KW						KW					
Dozaj sistemi															
► Konsantrasyon [%]										DOS 1					
Dozaj sistemi										0,3					
► Konsantrasyon [%]															
Yıkama bloğu sıcaklığı										55 °C					
► Bekletme süresi [dk.]	1									3				2	1

Kurutma

- Yıkama kabini soğut. süre. [dk.] _____
► Kurutma süresi [dk.] _____

- = Ayarlanabilir parametre
KW = Soğuk su
WW = Sıcak su
KWxx = Karışık suda yüzde olarak KW oranı (KW70 = % 70 KW + % 30 WW)
AD = Destile su, tam deiyonize su (VE), tam demineralize su

- dk. = Dakika olarak muhafaza süresi
DOS 1 = Deterjan
DOS 3 = Nötralizasyon maddesi
DOS 4 = DOS modülü

Pipet

Program başlığı

- Su miktarını değiştir [l] _____ Püskürtme kolu takibi
Su tahliye süresi ► açık
► Standart ► Sepet kapalı
► uzun ► kapalı

Parametre	Yıkama Bloğu				Ön durulama				Temizlik				Ara durulama				Ek durulama	
	1	2	3		1	2	3		1	2	3	4	1	2	3	4	1	2
Su türü	KW50				WW				WW				AD				AD	
Dozaj sistemi					DOS 1				DOS 3									
► Konsantrasyon [%]					0,4				0,1									
Dozaj sistemi																		
► Konsantrasyon [%]																		
Yıkama bloğu sıcaklığı					70 °C													70 °C
Bekletme süresi [dk.]	1				3				2				1				1	

Kurutma

- Yıkama kabini soğut. süre. [dk.] _____
► Kurutma süresi [dk.] _____

- = Ayarlanabilir parametre
KW = Soğuk su
WW = Sıcak su
KWxx = Karışık suda yüzde olarak KW oranı (KW70 = % 70 KW + % 30 WW)
AD = Destile su, tam deiyonize su (VE), tam demineralize su
dk. = Dakika olarak muhafaza süresi
DOS 1 = Deterjan
DOS 3 = Nötralizasyon maddesi
DOS 4 = DOS modülü

Program parametresi

Özel 93°C-10'

Program başlığı

- Su miktarını değiştir [l] _____ Püskürtme kolu takibi
Su tahliye süresi ► açık
► Standart ► Sepet kapalı
► uzun ► kapalı

Parametre	Yıkama Bloğu			Ön durulama			Temizlik			Ara durulama			Ek durulama	
	1	2	3	1	2	1	2	1	2	3	4	1	2	
Su türü				KW70		WW		WW	WW				AD	
Dozaj sistemi				DOS 1		DOS 3								
► Konsantrasyon [%]				0,6		0,1								
Dozaj sistemi														
► Konsantrasyon [%]														
► Yıkama bloğu sıcaklığı				93 °C									75 °C	
► Bekletme süresi [dk.]				10		1		1	1			3		

Kurutma

- Yıkama kabini soğut. süre. [dk.] _____
► Kurutma süresi [dk.] _____

- = Ayarlanabilir parametre
KW = Soğuk su
WW = Sıcak su
KWxx = Karışık suda yüzde olarak KW oranı (KW70 = % 70 KW + % 30 WW)
AD = Destile su, tam deiyonize su (VE), tam demineralize su

- dk. = Dakika olarak muhafaza süresi
DOS 1 = Deterjan
DOS 3 = Nötralizasyon maddesi
DOS 4 = DOS modülü

Makine kapağı dahil yükseklik Makine kapağı hariç yükseklik	835 mm 820 mm
Genişlik	598 mm
Derinlik Açık kapakla derinlik	598 mm 1.200 mm
Yıkama kabini kullanım ölçüleri: Yükseklik Genişlik Derinlik Üst Sepet / Alt Sepet	520 mm 530 mm 474 mm/520 mm
Ağırlık (net)	74 kg
Açık kapağın taşıyabileceği azami yük	37 kg
Gerilim, bağlantı değeri, sigorta	Tip etiketine bakınız.
Güç kablosu	Yakl. 1,8 m
Su bağlantısı su sıcaklığı: Soğuk su/Buhar kondenseri Sıcak su/Tam demineralize su (opsiyonel)	maks. 20 °C maks. 65 °C
Statik su basıncı	maks. 1.000 kPa yüksek basınç
Su bağlantısı minimum akış basıncı: Soğuk su/Buhar kondenseri Sıcak su Tam demineralize su (isteğe bağlı)	100 kPa yüksek basınç 40 kPa yüksek basınç 30 kPa yüksek basınç
Önerilen su bağlantısı akış basıncı: Soğuk su/Sıcak su Tam demineralize su (isteğe bağlı) Buhar kondenseri	≥ 200 kPa yüksek basınç ≥ 200 kPa yüksek basınç ≥ 100 kPa yüksek basınç
Tam demineralize su bağlantısı, basınçsız (isteğe bağlı)	8,5-60 kPa
Su tahliye yüksekliği	min. 0,3 m, maks. 1,0 m
Pompalama uzunluğu	maks. 4,0 m
İşletim (IEC/EN 61010-1 uyarınca): Ortam sıcaklığı Maksimum bağıl nem oranı Doğrusal olarak azalan Minimum bağıl nem oranı	5 °C ile 40 °C arası 31 °C'ye kadar sıcaklıklar için % 80 40 °C'ye kadar sıcaklıklar için % 50 % 10
Depolama ve nakliye şartları: Ortam sıcaklığı Bağıl nem oranı Hava basıncı	- 20 °C ile 60 °C arası % 10 ile % 85 arası 500 hPa ile 1060 hPa arası
Deniz seviyesinden yükseklik (IEC/EN 61010-1 uyarınca)	En fazla 2.000 m*
Koruma türü (IEC 60529 uyarınca)	IP21
Kirlilik derecesi (IEC/EN 61010-1 uyarınca)	2
Aşırı gerilim sınıfı (IEC 60664 uyarınca)	II
Gürültü emisyon değerleri dB (A), Yıkama ve kurutma sırasında ses basıncı seviyesi LpA	< 70
Test işareti	VDE, EMU Frekans Koruma
CE işareti	2006/42/AT Makine Direktifi
Üretici adresi	Miele & Cie. KG, Carl-Miele-Straße 29, 33332 Gütersloh, Almanya

* 1.500 metrenin üzerindeki kurulum yerlerinde yıkama suyunun kaynama sıcaklığı düşer. Bu nedenle duruma göre dezenfeksiyon sıcaklığı ve etkiye süresi Miele yetkili servisi tarafından uyarlanmalıdır.

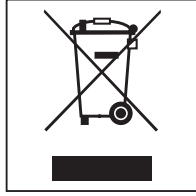
Nakliye Ambalajının Elden Çıkarılması

Nakliye ambalajı yıkama makinesini nakliye hasarlarından korur. Ambalaj malzemeleri tasfiyeye yönelik olarak çevre dostu malzemelerden seçilmiştir ve bu sebeple geri dönüştürülmesi mümkündür.

Ambalajın malzeme döngüsüne geri kazandırılması hammadde tasarrufu sağlar ve atık oluşumunu azaltır. Bayiniz ambalajı geri alabilir.

Eski Cihazın Elden Çıkarılması

Elektrikli ve elektronik cihazlar birçok değerli materyal içerir. Bu tür cihazlar aynı zamanda işleyişleri ve güvenlikleri için gerekli belli maddeler, karışımlar ve bileşenler de içerir. Bunlar evsel atıklar içinde ve uygunsuz işlem görmeleri halinde insan sağlığına ve çevreye zarar verebilirler. Eski cihazınızı bu sebeple hiçbir suretle evsel atıklarla birlikte atmayınız.



Bunun yerine varsa belediyeler, bayiler veya Miele'de bulunan elektrikli ve elektronik cihazların teslimi ve değerlendirilmesine yönelik resmi toplama ve geri alma merkezlerinden yararlanınız. Elden çıkarılacak eski cihaz üzerindeki olası kişisel verilerin silinmesinden yasalar uyarınca siz sorumlusunuz. Lütfen eski cihazın evden çıkarılıncaya kadar çocukların erişemeyeceği güvenli bir yerde muhafaza edilmesini sağlayınız.

Miele

Satış ve Pazarlama Şirketinin Adresi:

Miele Elektrikli Aletler Dış Ticaret ve Pazarlama Ltd. Şti
Seba Office Bulvarı
Ayazağa Mah. Mimar Sinan Sok No:21 D:53
34396 Sarıyer / İstanbul / Türkiye

Tel: 0212 3907100

Müşteri Hizmetleri: 444 11 22

E-Mail: info@miele-tr.com

İnternet: www.miele.com.tr

EEE yönetmeliğine uygundur



Miele & Cie. KG
Carl-Miele-Straße 29, 33332 Gütersloh, Almanya