

Miele

Plano de instalación
Lavadora



PWM 906 DV/DP

Es **imprescindible** que lea las instrucciones uso e instalación antes del emplazamiento, instalación y puesta en funcionamiento. Así evitará posibles daños tanto al usuario como al aparato.

es-ES
11 272 330/03

Miele S.A.U.

Avda. Bruselas, 31
28108 Alcobendas (Madrid)
Tfno.: 902 575 175
Fax: 91 662 02 66
Internet: www.miele-professional.es
E-mail: miele@miele.es

Teléfono Servicio Postventa / Atención al Cliente: 902 575 175

E-mail Servicio Postventa: service.professional@miele.es
E-mail Atención al Cliente: miele@miele.es

Teléfono Servicio de Atención al Distribuidor: 902 878 209

Servicios concertados en todas las capitales y poblaciones importantes.

Chile

Miele Electrodomésticos Ltda.
Av. Nueva Costanera 4055
Vitacura
Santiago de Chile
Tel.: (56 2) 957 0000
Fax: (56 2) 957 0079
Internet: www.miele.cl
E-Mail: info@miele.cl



Miele & Cie. KG
Carl-Miele-Straße 29, 33332 Gütersloh, Alemania

Leyenda:



Conexión disponible



Conexión opcional o necesaria en función de la versión del aparato

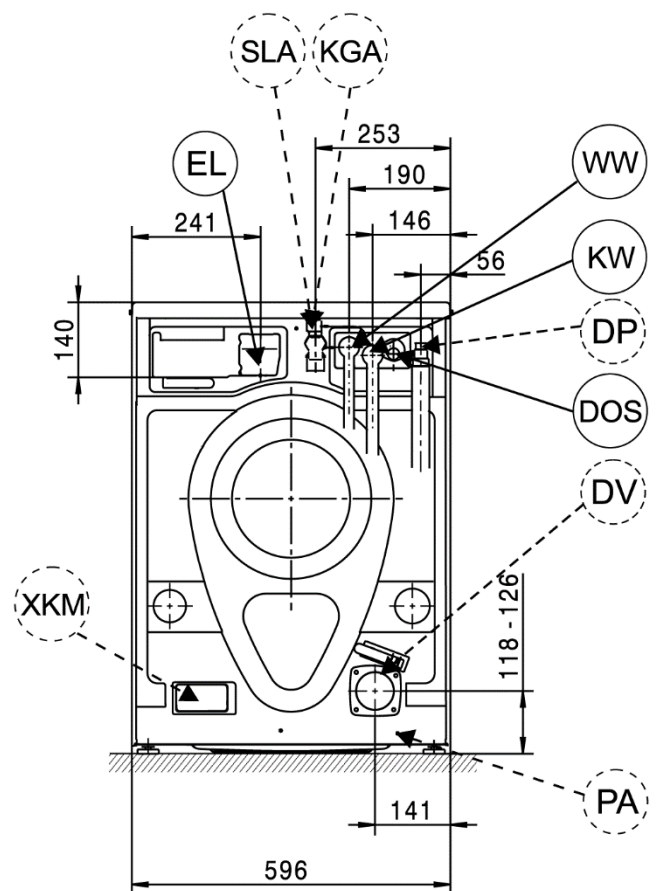
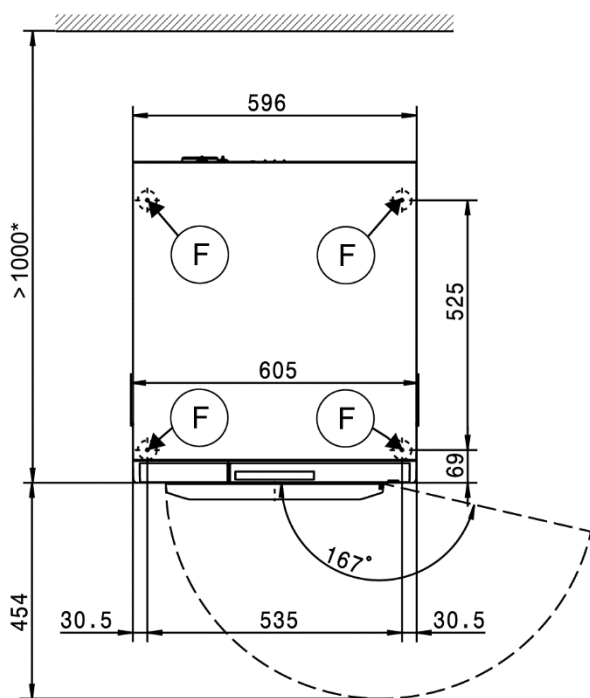
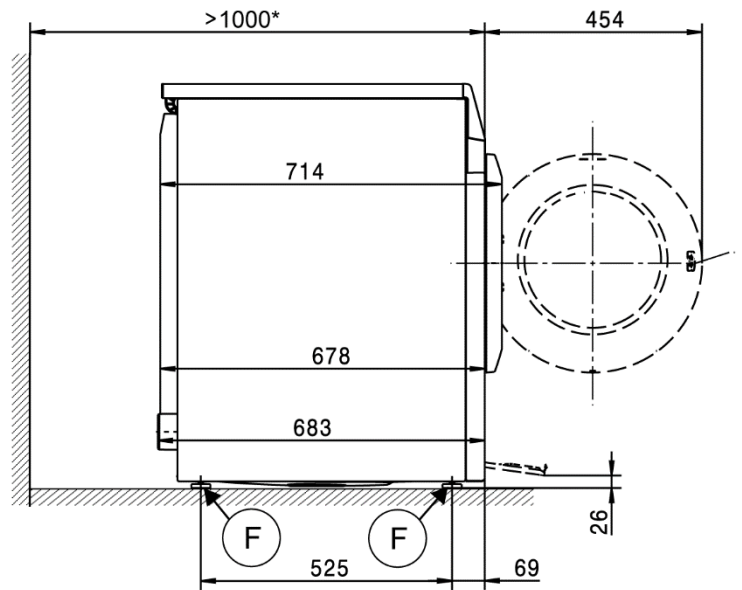
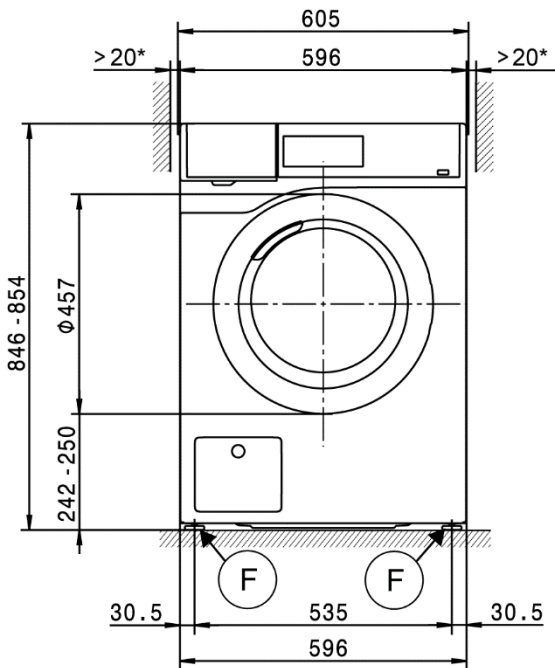
DV Válvula de desagüe
AW Conexión del desagüe
B Fijación del aparato
DOS Conexión dosificador
EL Conexión eléctrica
F Patas regulables
KG Aparato recaudador
KGA Conexión aparato recaudador

KW Conexión de agua fría
DP Bomba de agua de lavado
PA Conexión equipotencial
SLA Conexión carga de pico
APCL SST Empotrable cerrado
APCL OB Empotrable bajo encimera abierto
APCL 001 Pieza de ensamblaje Lavadora-Secadora
WW Toma de agua caliente
XKM Módulo de comunicación

Salvo modificaciones técnicas y errores.

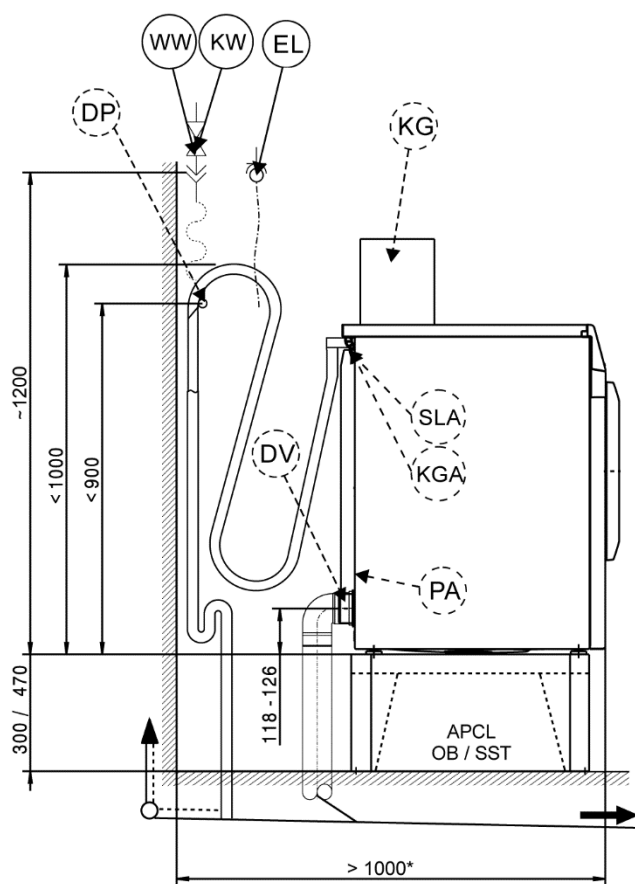
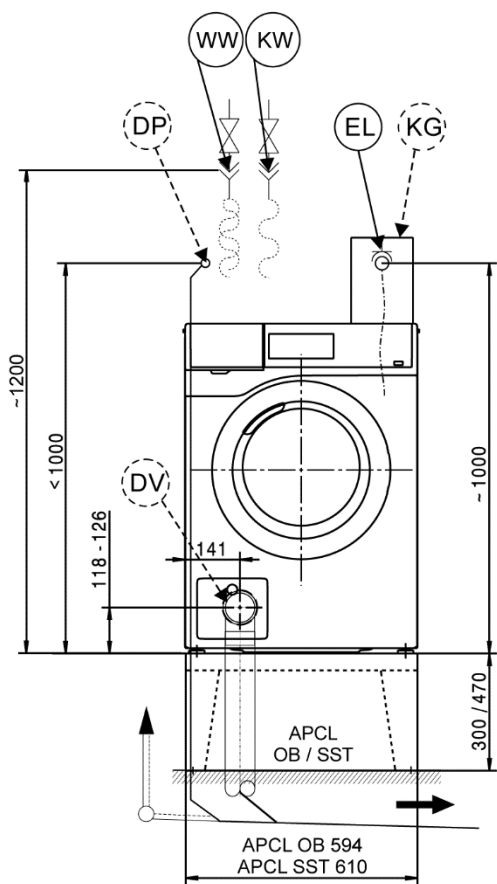
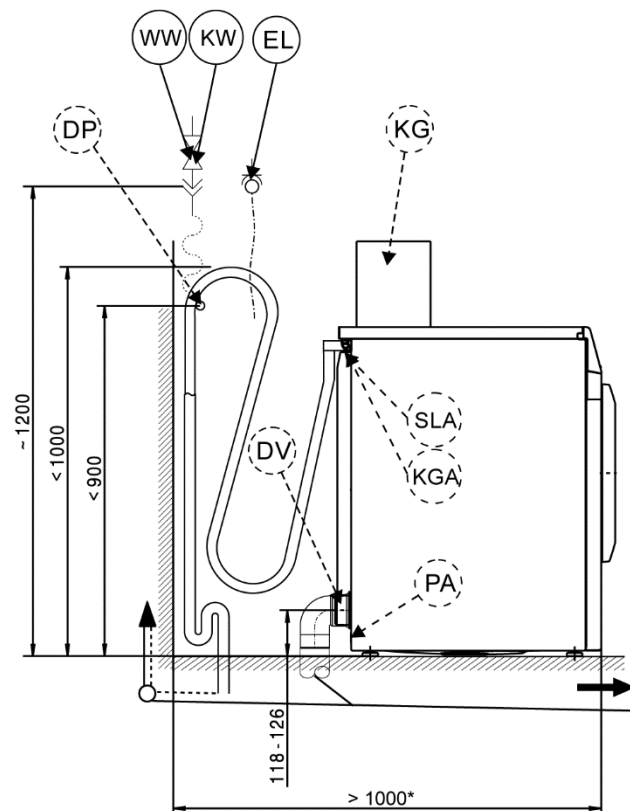
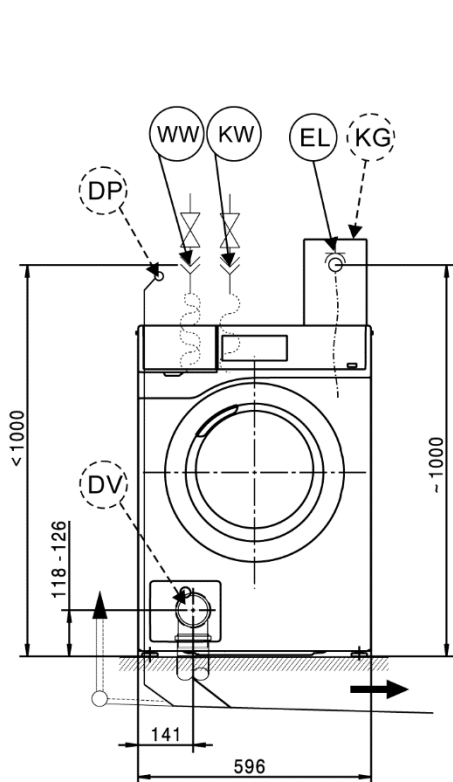
Medidas del aparato

* Las distancias entre paredes son recomendaciones para facilitar las labores de reparación. En espacios reducidos, la máquina debe empujarse hasta la pared.



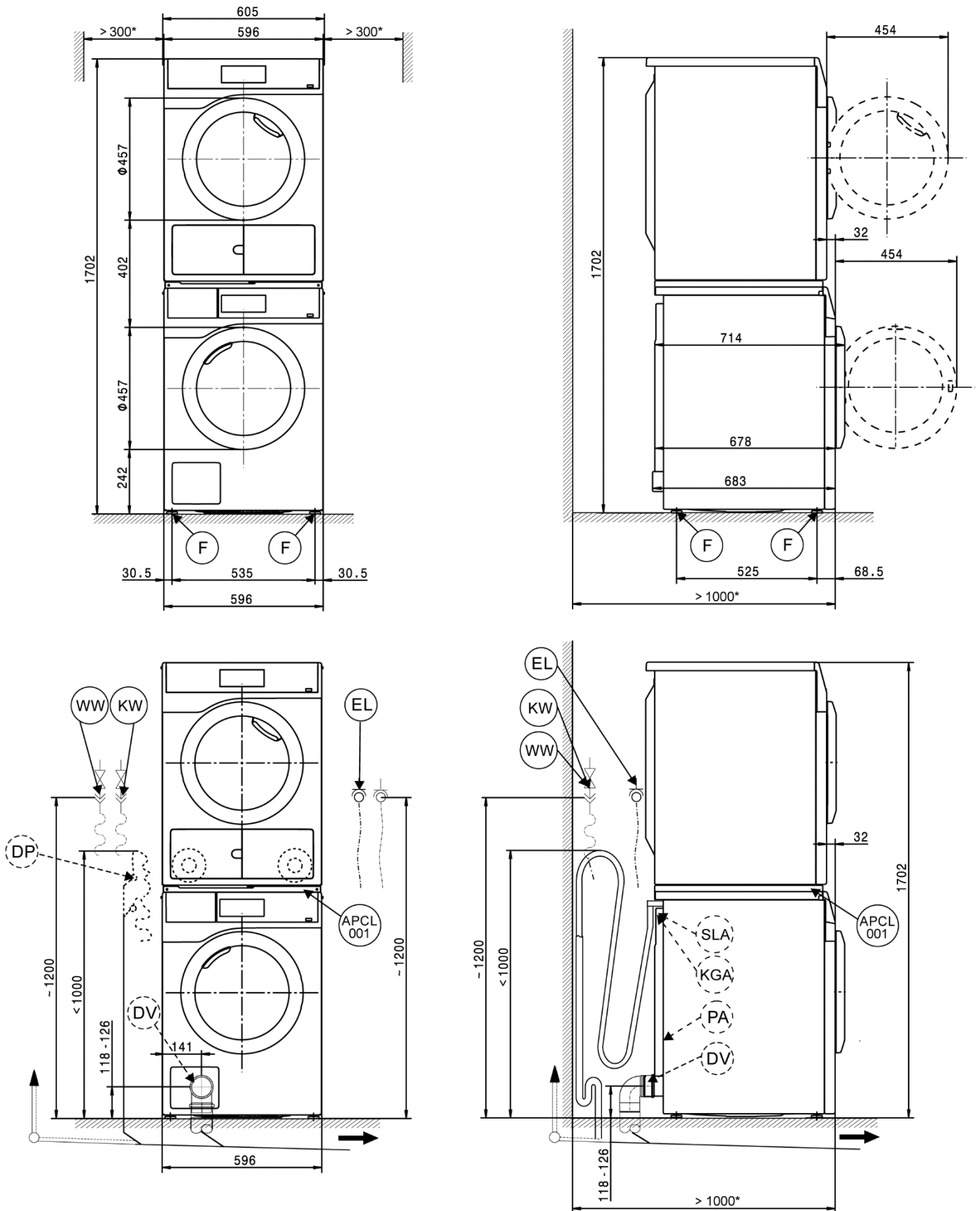
Instalación

* Las distancias entre paredes son recomendaciones para facilitar la labores de reparación. En espacios reducidos, la máquina debe empujarse hasta la pared.



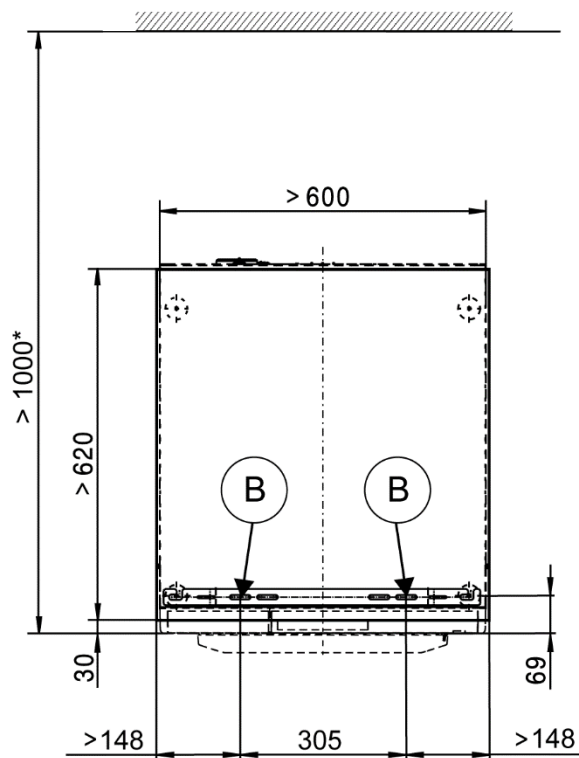
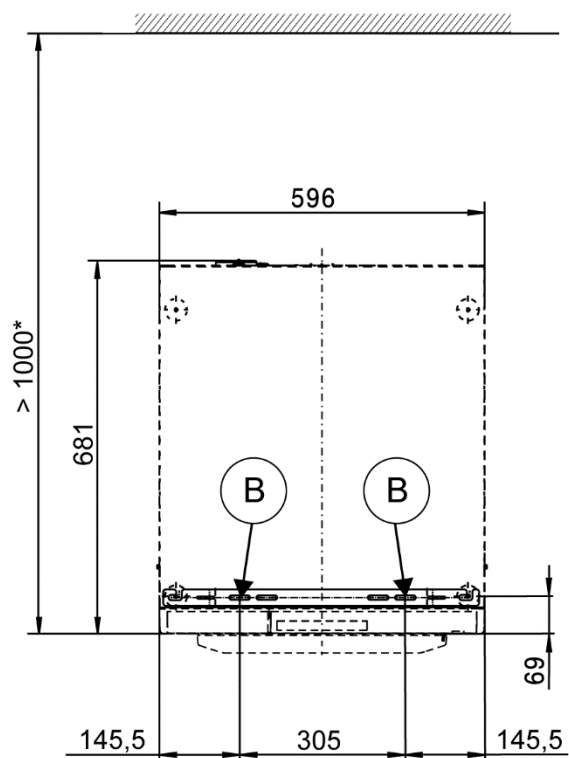
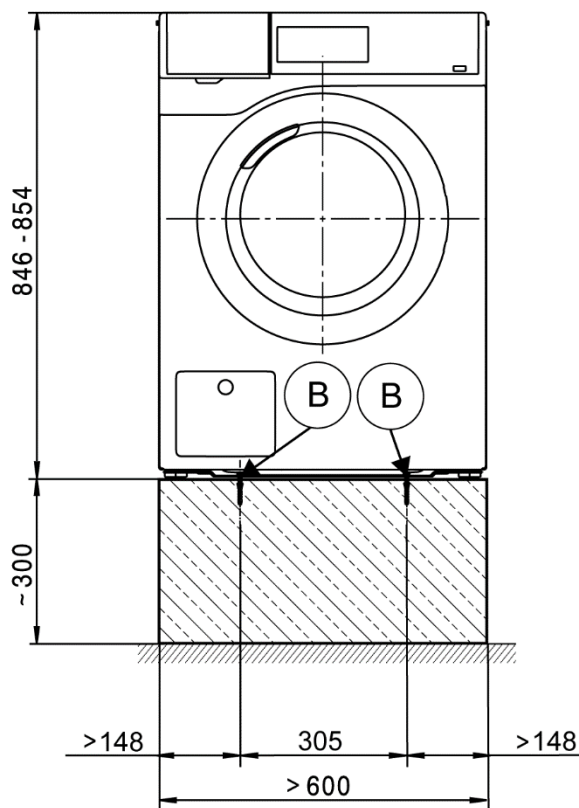
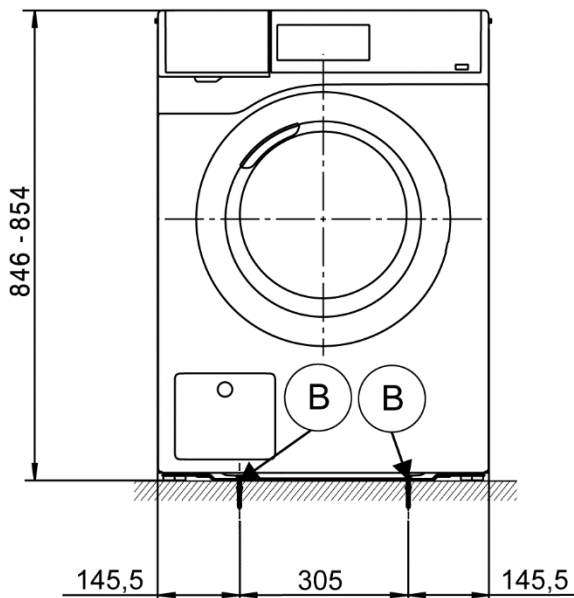
Columna lavado-secado

* Las distancias entre paredes son recomendaciones para facilitar la labores de reparación. En espacios reducidos, la máquina debe empujarse hasta la pared.



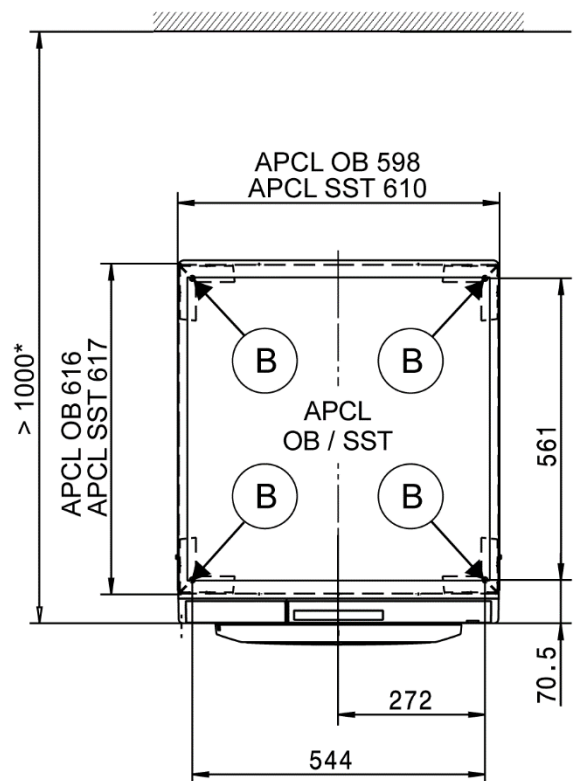
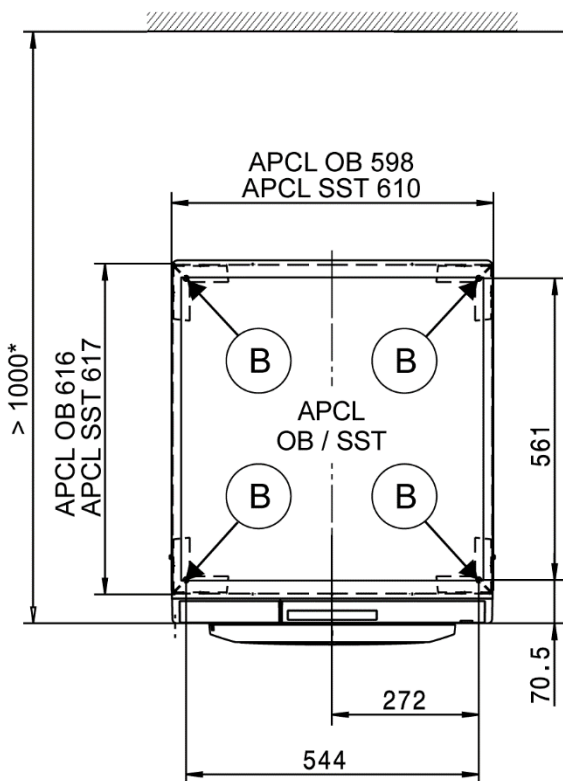
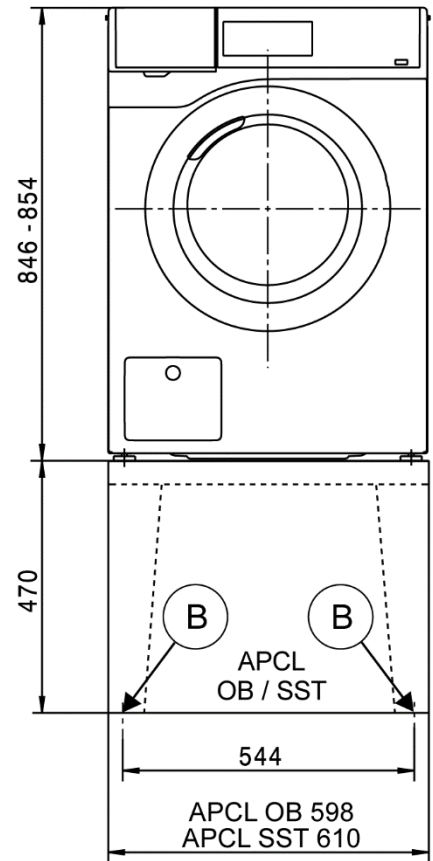
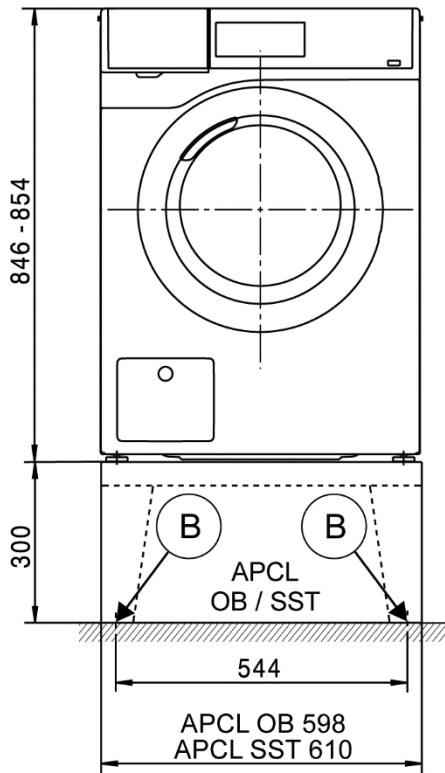
Emplazamiento

* Las distancias entre paredes son recomendaciones para facilitar la labores de reparación. En espacios reducidos, la máquina debe empujarse hasta la pared.



Emplazamiento

* Las distancias entre paredes son recomendaciones para facilitar la labores de reparación. En espacios reducidos, la máquina debe empujarse hasta la pared.



Datos técnicos

		PWM 906 DV	PWM 906 DP
Volumen del tambor	l	57	57
Capacidad de carga	kg	6,0	6,0
Abertura de carga, diámetro	mm	300	300
Número de revoluciones de centrifugado máx.	r.p.m.	1.600	1.600
Factor g		704	704
Humedad residual (carga estándar según DIN EN 60456)	%	48	48

Conexión eléctrica (EL)

Tensión estándar		2 N CA 400 V	2 N CA 400 V
Frecuencia	Hz	50	50
Potencia nominal total	kW	5,5	5,5
Fusible (característica de activación B según EN 60898)	A	2 x 16	2 x 16
Sección transversal mínima del cable de conexión	mm ²	4 x 1,5	4 x 1,5
Cable de conexión sin conector		●	●
Longitud del cable de conexión	mm	2.000	2.000

Tensión alternativa (convertible a través del Servicio Post-Venta)		1 N CA 230 V	1 N CA 230 V
Potencia nominal total	kW	2,85	2,85
Fusible (característica de activación B según EN 60898)	A	1 x 16	1 x 16
Sección transversal mínima del cable de conexión	mm ²	3 x 1,5	3 x 1,5

Tensión especial MAR 400/440/480 (Marina)		-	3 CA 400/440/480 V
Frecuencia	Hz	-	50/60
Potencia nominal total	kW	-	3,6/4,2/5,0
Fusible (característica de activación B según EN 60898)	A	-	3 x 16
Sección transversal mínima del cable de conexión	mm ²	-	4 x 1,5
Cable de conexión sin conector		-	●
Longitud del cable de conexión	mm	-	2.000

Tensión especial MAR 230 (Marina)		-	3 CA 230 V
Frecuencia	Hz	-	50/60
Potencia nominal total	kW	-	4,4
Fusible (característica de activación B según EN 60898)	A	-	3 x 16
Sección transversal mínima del cable de conexión	mm ²	-	4 x 1,5
Cable de conexión sin conector		-	●
Longitud del cable de conexión	mm	-	2.000

Tensión especial MAR 400 (Marina)		-	2 N CA 400 V
Frecuencia	Hz	-	50/60
Potencia nominal total	kW	-	5,5
Fusible (característica de activación B según EN 60898)	A	-	2 x 16
Sección transversal mínima del cable de conexión	mm ²	-	3 x 1,5
Cable de conexión sin conector		-	●
Longitud del cable de conexión	mm	-	2.000

Tensión especial MAR 280-240 (Marina)		-	2 CA 208-240 V
Frecuencia	Hz	-	60
Potencia nominal total	kW	-	4,0/5,2
Fusible (característica de activación B según EN 60898)	A	-	2 x 30
Sección transversal mínima del cable de conexión	mm ²	-	3 x AWG10
Cable de conexión con conector		-	●
Longitud del cable de conexión	mm	-	2.000

● = dotación de serie, ○ = opcional, + = bajo pedido, - no disponible

Datos técnicos

		PWM 906 DV	PWM 906 DP
Diferente en los siguientes países:			
Tensión estándar 13 A (solo para GB)		2 N CA 400 V	2 N CA 400 V
Frecuencia	Hz	50	50
Potencia nominal total	kW	5,5	5,5
Fusible (característica de activación B según EN 60898)	A	2 x 13	2 x 13
Sección transversal mínima del cable de conexión	mm ²	4 x 1,5	4 x 1,5
Cable de conexión sin conector		●	●
Longitud del cable de conexión	mm	2.000	2.000
Tensión alternativa (convertible)		1 N CA 230 V	1 N CA 230 V
Potencia nominal total	kW	2,85	2,85
Fusible (característica de activación B según EN 60898)	A	1 x 13	1 x 13
Sección transversal mínima del cable de conexión	mm ²	3 x 1,5	3 x 1,5
Tensión estándar 25 A (solo para GB)		1 N CA 220–240 V	1 N CA 220–240 V
Frecuencia	Hz	50	50
Potencia nominal total	kW	5,05–6,0	5,05–6,0
Fusible (característica de activación B según EN 60898)	A	1 x 25	1 x 25
Sección transversal mínima del cable de conexión	mm ²	3 x 2,5	3 x 2,5
Cable de conexión sin conector		●	●
Longitud del cable de conexión	mm	2.000	2.000
Tensión estándar (solo para CH, DK, S)		3 N CA 400 V	3 N CA 400 V
Frecuencia	Hz	50	50
Potencia nominal total	kW	4,8	4,8
Fusible (característica de activación B según EN 60898)	A	3 x 10	3 x 10
Sección transversal mínima del cable de conexión	mm ²	5 x 1,5	5 x 1,5
Cable de conexión sin conector		●	●
Longitud del cable de conexión	mm	2.000	2.000
Agua fría (KW)			
Presión de flujo de agua permitida	kPa	100–1.000	100–1.000
Caudal necesario (solo conexión de agua fría)	l/min	11	11
Caudal necesario (con toma adicional de agua caliente)	l/min	10	10
Consumo medio de agua (programa estándar 60 °C)	l/h	40	40
Conexión en el lugar de la instalación, rosca exterior según DIN 44991 (junta plana)	Pulgadas	¾"	¾"
Manguera de conexión ½" con unión roscada ¾"		●	●
Longitud de la manguera de conexión	mm	1.550	1.550
Agua caliente (WW)			
Temperatura de entrada máx.	°C	70	70
Presión de flujo de agua permitida	kPa	100–1.000	100–1.000
Caudal necesario	l/min	11	11
Consumo medio de agua (programa estándar 60 °C)	l/h	13	13
Conexión en el lugar de la instalación, rosca exterior según DIN 44991 (junta plana)	Pulgadas	¾"	¾"
Manguera de conexión ½" con unión roscada ¾"		●	●
Longitud de la manguera de conexión	mm	1.550	1.550
Válvula de desagüe (DV)			
Racor de empalme (diámetro exterior)	mm	75 (DN70)	-
Temperatura del agua de desagüe máx.	°C	90	-
Caudal momentáneo máx.	l/min	62	-

● = dotación de serie, ○ = opcional, + = bajo pedido, - no disponible

Datos técnicos

		PWM 906 DV	PWM 906 DP
Bomba de agua de lavado (DP)			
Conexión de manguera (diámetro exterior)	mm	-	22 (DN22)
Temperatura del agua de desagüe máx.	°C	-	90
Boquilla de la manguera en el lugar de instalación (diámetro interior x longitud)	mm	-	22 x 30
Caudal momentáneo máx.	l/min	-	26
Altura de elevación máx. (desde el borde inferior del aparato)	mm	-	1.000
Manguera de desagüe DN22 con pieza de empalme (incluida en el suministro)		-	●
Longitud de la manguera de conexión	mm	-	1.500
Conexión equipotencial (PA)			
Conexión del aparato (con juego de montaje por separado)		○	○
Interfaz XCI-Box / XCI-AD			
		●	●
Carga de pico/gestión de energía (SLA)			
Conexión del aparato (con XCI-Box)		○	○
Conexión aparato recaudador (KGA)			
Conexión del aparato recaudador (con XCI-Box /XCI-AD)		○	○
Modulo de comunicación (XKM)			
Modulo de comunicación XKM3200-WL-PLT		○	○
Dosificación de detergente líquido (DOS)			
Conexión para dosificadores líquidos		●	●
Número de bombas dosificadoras máx.	Número	6	6
Interfaz XCI-Box		○	○
Emplazamiento base de apoyo (F)			
Número de bases de apoyo	Número	4	4
Base de apoyo, ajustable en altura con rosca	mm	+8	+8
Diámetro base de apoyo	mm	40	40
Fijación (B)			
Fijación al suelo estándar			
Juego de fijación (para 2 bases de apoyo) mediante estribos de fijación		●	●
Tornillos para madera según DIN 571	mm	6 x 50	6 x 50
Tacos (diámetro x longitud)	mm	8 x 40	8 x 40
Fijación al suelo para empotrable Miele			
Accesorios para empotrable Miele (material de fijación incluido en el suministro)		○	○
Puntos de fijación necesarios	Número	4	4
Tornillos para madera según DIN 571	mm	8 x 65	8 x 65
Tacos (diámetro x longitud)	mm	12 x 60	12 x 60
Fijación al suelo para zócalo (en el lugar de instalación)			
Emplazamiento del aparato en zócalo existente (hormigón o mampostería)		○	○
Superficie de emplazamiento mín. para zócalo (An/Fo)	mm	600/650	600/650
Tornillos para madera según DIN 571	mm	6 x 50	6 x 50
Tacos (diámetro x longitud)	mm	8 x 40	8 x 40

● = dotación de serie, ○ = opcional, + = bajo pedido, - no disponible

Datos técnicos

		PWM 906 DV	PWM 906 DP
Datos del aparato			
Medidas del aparato (Al x An x Fo):	mm	850/605/714	850/605/714
Medidas de la carcasa (Al/An/Fo)	mm	850/596/678	850/596/678
Dimensiones de carga (Al/An)			
Abertura mín. de carga (sin embalaje)	mm	900/605	900/605
Dimensiones de emplazamiento			
Distancia lateral al aparato	mm	20	20
Distancia lateral recomendada del aparato para columna lavado-secado	mm	300	300
Distancia recomendada a la pared desde la parte delantera del frontal del aparato	mm	1.000	1.000
Pesos y cargas			
Peso del aparato (peso neto)	kg	100	100
Carga máx. del suelo en funcionamiento	N	2.820	2.820
Carga del suelo estática máx.	N	1.380	1.380
Carga dinámica máx. del suelo	N	1.365	1.365
Emisiones del aparato			
Nivel acústico de las emisiones en el lugar de trabajo (conforme a EN ISO 11204/11203)	dB(A)	<70	<70
Emisión de calor al recinto de emplazamiento	W	250	250

● = dotación de serie, ○ = opcional, + = bajo pedido, - no disponible

Indicaciones de instalación y planificación

Requisitos para la instalación

La conexión del aparato solo puede realizarse a una instalación diseñada conforme a la legislación, normativas y directrices de cada país, así como según las normas y directrices locales.

Asimismo, se deben cumplir las disposiciones vigentes en el lugar de instalación de la empresa de suministro, las disposiciones de prevención de accidentes, las normas de la aseguradora así como las reglas técnicas reconocidas.

Transporte y carga

No se puede transportar la lavadora sin seguro de transporte. Conserve el seguro de transporte. Antes de transportar la lavadora, deberá volver a montarla (p. ej. en caso de mudanza).

Condiciones generales de funcionamiento

Temperatura ambiente admisible del recinto de emplazamiento: +2 °C hasta +35 °C.

En función de la naturaleza del lugar de emplazamiento pueden producirse transmisiones de ruidos y de vibraciones en el edificio. Se recomienda que en caso de exigencias elevadas en cuanto a la protección acústica en el lugar de instalación del aparato, haga que un especialista en protección acústica elabore un informe del lugar de emplazamiento.

Conexión eléctrica

Dependiendo del modelo, el aparato se suministra con cable de conexión con o sin conector.

La conexión solo se puede realizar a una instalación eléctrica según la norma VDE 0100 o según las disposiciones nacionales y locales. La conexión solo puede ser llevada a cabo por un técnico electricista autorizado.

La placa de características proporciona información sobre la potencia nominal y los fusibles correspondientes. Compare los datos de la placa de características con los de la red eléctrica.

El aparato puede conectarse a través de una conexión fija o a través de un dispositivo enchufable conforme a IEC 60309-1. Sin embargo, se recomienda conectar el aparato mediante un dispositivo enchufable adecuado para poder realizar con mayor facilidad la comprobación de seguridad eléctrica, p. ej., durante trabajos de reparación o mantenimiento.

En caso de optar por una conexión fija, se deberá disponer de una desconexión para todos los polos en el lugar de la instalación. Como dispositivo de desconexión son válidos los interruptores con una abertura de contacto de más de 3 mm. Entre estos se encuentran, por ejemplo, los interruptores de potencia, los fusibles y los contactores (IEC/EN 60947).

La conexión enchufable o el dispositivo de desconexión deben estar siempre accesibles. Si el aparato fuese desconectado de la red, el interruptor se deberá poder desconectar o el punto de conexión deberá ser controlado en todo momento.

Solo un técnico electricista autorizado que conozca la normativa vigente del país correspondiente y los requisitos de la empresa de suministro de energía eléctrica podrá llevar a cabo instalaciones nuevas de la conexión, cambios en la instalación o una revisión de la toma a tierra incluida la determinación del fusible apropiado.

Si el aparato se debe conectar a un tipo de tensión diferente, es necesario observar las indicaciones de conmutación del esquema eléctrico. La conmutación debe ser realizada exclusivamente por un técnico especialista autorizado o el Servicio Post-Venta de Miele. Además, también es necesario adaptar el ajuste Potencia calefactora.

La especificación sobre la sección transversal del cable en los datos técnicos se refiere únicamente al cable de conexión requerido. Para calcular las demás dimensiones, consulte las normativas nacionales y locales.

Conexión de agua fría

La lavadora puede conectarse a una conducción de agua potable sin una válvula antirretorno ya que se ha fabricado según las normativa vigente sobre protección de agua potable.

Para realizar la conexión es necesaria una válvula de cierre de agua o un grifo con un racor de conexión. Si no se dispone de él, únicamente un instalador autorizado podrá llevar a cabo el montaje del aparato a la conducción de agua potable.

Con el aparato se suministra una manguera de conexión con unión roscada.

Las mangueras de alargamiento de 2,5 o 4,0 m se pueden adquirir como accesorio en un establecimiento especializado o a través del Servicio Post-Venta de Miele.

Toma de agua caliente

Para la toma de agua caliente hasta 70 °C se aplican las mismas condiciones de conexión que para la conexión de agua fría.

Con el aparato se suministra una manguera de conexión con unión roscada.

La conexión del aparato de agua caliente precisa también de una conexión de agua fría.

Si no hay suministro con agua caliente en el lugar de instalación, la toma de agua caliente se debe conectar a un suministro de agua fría.

Como alternativa, se debe cerrar la toma de agua caliente con la caperuza ciega suministrada y cambiar el control del aparato a entrada de agua fría.

La cantidad necesaria de agua caliente se deberá añadir a la cantidad necesaria de agua fría.

Válvula de desagüe (según variante del aparato)

El vaciado del aparato se realiza por medio de una válvula de desagüe accionada por motor. La conexión puede realizarse directamente al sistema existente de aguas residuales mediante una unión en codo común (sin sifón) o mediante un sistema de drenaje del suelo (sumidero con cierre hidráulico).

Para evitar anomalías en el desagüe, las tuberías deben estar ventiladas. Si la ventilación es insuficiente, puede conseguir el correspondiente juego de montaje para ventilación (Nº de mat. 05 239 540) a través de un distribuidor autorizado de Miele o el Servicio Post-Venta de Miele.

Si se conectan varios equipos a un conducto de recogida, dicho conducto debe dimensionarse de la forma correspondiente para abastecer el funcionamiento simultáneo de todos los equipos.

Bomba de agua de lavado (según variante del aparato)

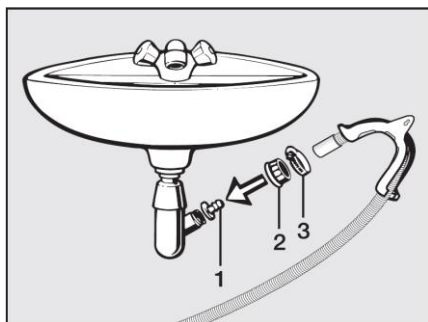
El agua de lavado se evacua a través de una bomba de desagüe con una altura de elevación de 1 m. Para no impedir el desagüe, la manguera debe tenderse sin ningún tipo de doblez.

Posibilidades de evacuación de agua:

1. Conexión directa a una manguera de desagüe de plástico con manguito de goma (no es imprescindible sifón).
2. Conexión a una pila con boquilla de plástico.
3. Desagüe en un sumidero en el suelo

Conectar la manguera de desagüe a un sifón de lavabo

La manguera de desagüe se puede conectar a un sifón de lavabo especial.



En caso necesario, es posible prolongar la manguera hasta 5 m. Es posible adquirir los accesorios a través de un distribuidor Miele o del Servicio Post-venta de Miele.

Para alturas de desagüe superiores a 1 m (hasta una altura máxima de elevación de 1,6 m) podrá adquirir una bomba de desagüe de repuesto a través de un distribuidor Miele o del Servicio Post-venta de Miele.

Conexión equipotencial

De acuerdo con las disposiciones locales y nacionales sobre instalaciones, debe establecerse una conexión equipotencial con una conexión de contacto adecuada.

El material de conexión para la conexión equipotencial necesaria se puede solicitar con un juego de montaje a través del Servicio Post-Venta de Miele o se puede instalar en el lugar de emplazamiento.

Carga de pico/gestión de energía

Mediante un juego de montaje opcional se puede conectar el aparato a la gestión de carga de pico o de energía.

Al activar la función de carga máxima se desconecta la calefacción. A continuación en el display aparecerá el mensaje correspondiente.

Conexión para dosificación líquida

Para la dosificación de detergentes líquidos se pueden utilizar bombas de dosificación externas con sensores de vacío.

La programación de la bomba de dosificación solo se puede realizar con MDU.

Al utilizar y combinar detergentes y productos especiales, respete en todo momento las indicaciones de uso del fabricante.

Aparato recaudador

La lavadora se puede equipar mediante un juego de montaje opcional (XCI-Box / XCI-AD) con un sistema de cobro individual (accesorio opcional no suministrado).

La programación requerida se puede realizar durante la primera puesta en funcionamiento. Después de completar la primera puesta en funcionamiento, solo es posible introducir cambios a través de un distribuidor Miele o del Servicio Post-Venta de Miele.

Interfaz

Se puede equipar el aparato posteriormente con un módulo de comunicación XKM 3200-WL-PLT.

Este módulo se puede utilizar como interfaz WiFi o LAN.

La interfaz LAN del módulo equivale a SELV (tensión mínima de seguridad) según EN60950. Los equipos conectados también deben cumplir con la SELV. La conexión LAN se realiza con un conector RJ45 según EIA/TIA 568B.

Emplazamiento

La lavadora debe colocarse sobre una superficie completamente lisa, horizontal y firme, que soporte las cargas indicadas.

La carga del suelo generada por el aparato actúa sobre la superficie de emplazamiento como carga puntual en la zona de las patas del aparato.

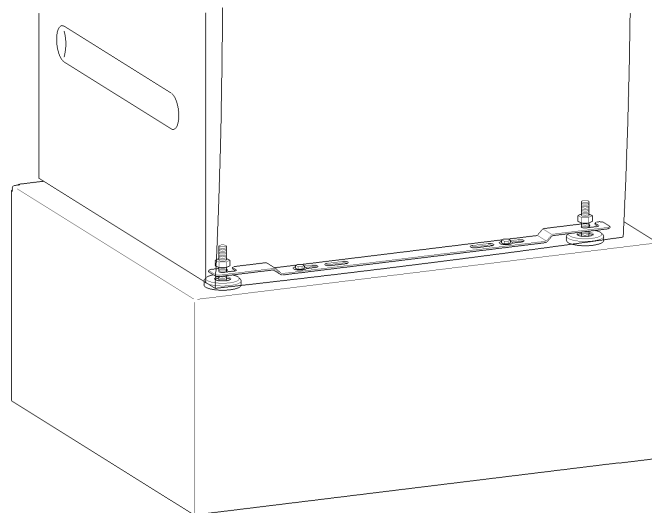
El aparato debe nivelarse horizontalmente en sentido longitudinal y transversal con la ayuda de las bases de apoyo ajustables.

Emplazamiento del zócalo

La lavadora puede instalarse sobre una base (de diseño abierto o cerrado) que se puede adquirir como accesorio especial de Miele o sobre un zócalo de hormigón existente.

La calidad y resistencia del hormigón deben calcularse en función de la carga del aparato. Debe asegurarse una adherencia suficiente del zócalo de hormigón a la base en el lugar de instalación.

En caso de emplazar la lavadora sobre un zócalo existente en el lugar de instalación (un zócalo de hormigón o de obra), la lavadora deberá asegurarse con el estribo de fijación. De lo contrario, existe el peligro de que la lavadora caiga del zócalo durante el centrifugado.



El aparato se fija al suelo a través de las dos bases de apoyo frontales con los estribos de fijación proporcionados. El material de fijación adjunto está diseñado para una fijación con tacos en un suelo de hormigón.

Columna lavado-secado

La lavadora se puede instalar como columna lavado-secado con una secadora de Miele. Para ello, es necesario un kit de union que se vende como accesorio opcional.

El montaje del juego de conexión debe ser llevado a cabo por personal técnico especializado y autorizado de Miele o por el Servicio Post-Venta de Miele.