

**Miele**

Plano de instalación

# Secadora de salida de aire



PDR 508 EL

Es **imprescindible** que lea las instrucciones de uso e instalación antes del emplazamiento, instalación y puesta en funcionamiento. Así evitará posibles daños tanto al usuario como al aparato.

es-ES  
12 099 570/00

## Miele S.A.U.

Avda. Bruselas, 31  
28108 Alcobendas (Madrid)  
Tfno.: 902 575 175  
Fax: 91 662 02 66  
Internet: www.miele-professional.es  
E-mail: miele@miele.es

### Teléfono Servicio Postventa / Atención al Cliente: 902 575 175

E-mail Servicio Postventa: service.professional@miele.es  
E-mail Atención al Cliente: miele@miele.es

### Teléfono Servicio de Atención al Distribuidor: 902 878 209

Servicios concertados en todas las capitales y poblaciones importantes.



## Chile

Miele Electrodomésticos Ltda.  
Av. Nueva Costanera 4055  
Vitacura  
Santiago de Chile  
Tel.: (56 2) 957 0000  
Fax: (56 2) 957 0079  
Internet: www.miele.cl  
E-Mail: info@miele.cl



Miele & Cie. KG  
Carl-Miele-Straße 29, 33332 Gütersloh, Alemania

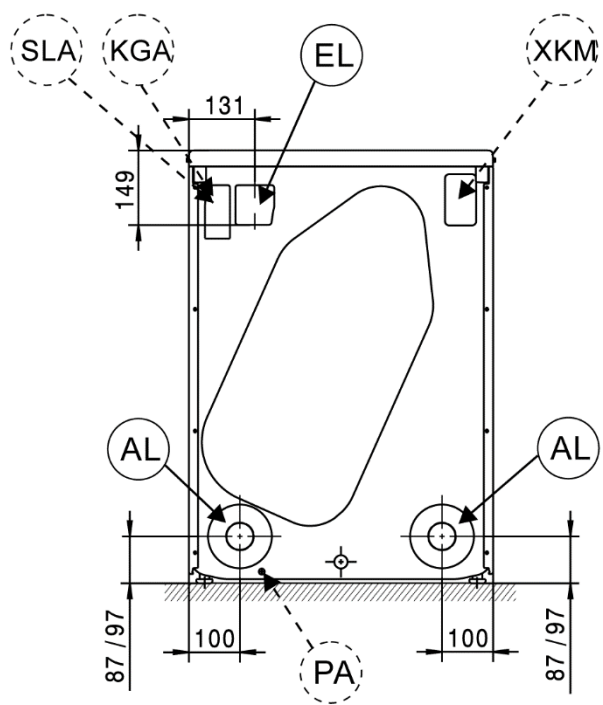
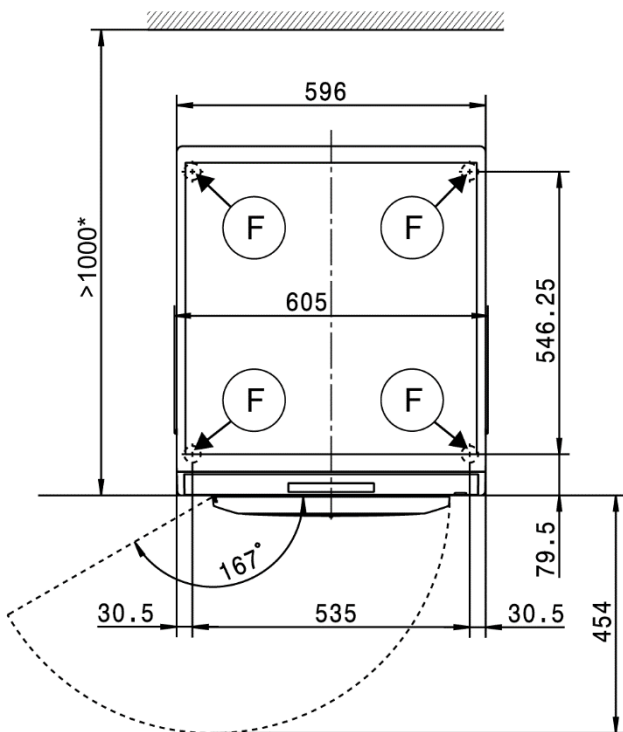
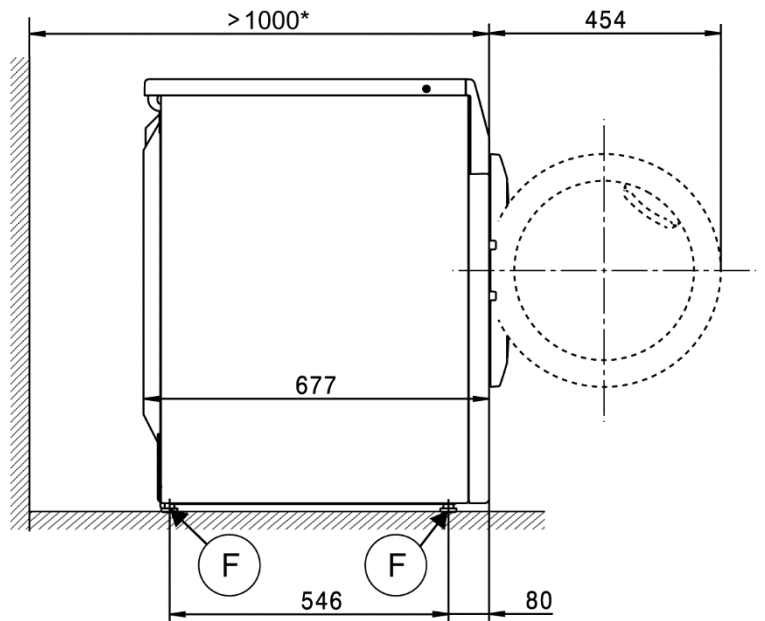
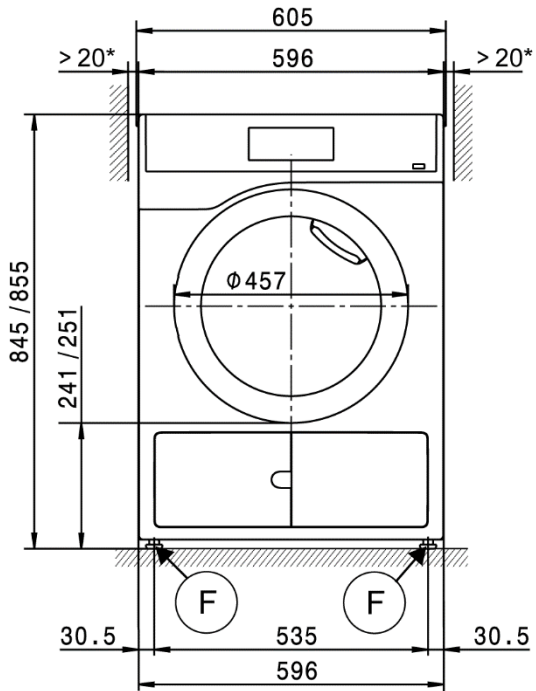
## Leyenda:

	Conexión necesaria		Conexión opcional o necesaria en función de la versión del aparato
AL	Salida de aire	KLZ	Entrada de aire frío
ASK	Manguera de desagüe de condensados	PA	Conexión equipotencial
B	Fijación del aparato	SLA	Conexión carga de pico
EL	Conexión eléctrica	APCL SST	Empotrable cerrado
F	Pies de fijación, regulables	APCL OB	Empotrable abierto
KG	Aparato recaudador	APCL 001	Pieza de ensamblaje Lavadora-Secadora
KGA	Conexión de aparatos de cobro	XKM	Módulo de comunicación
KLA	Salida de aire frío	ZL	Entrada de aire

Salvo modificaciones técnicas y errores.

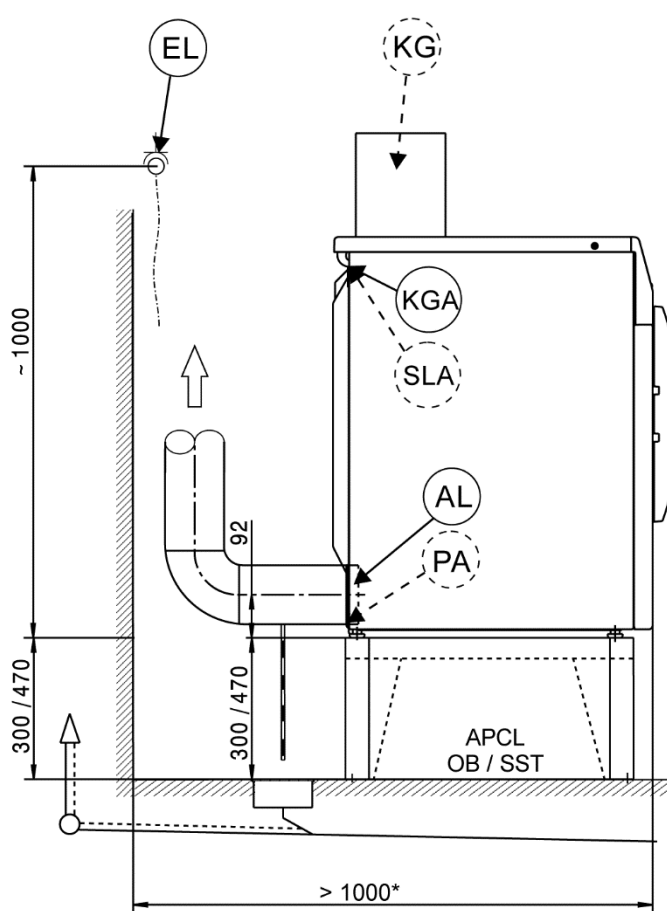
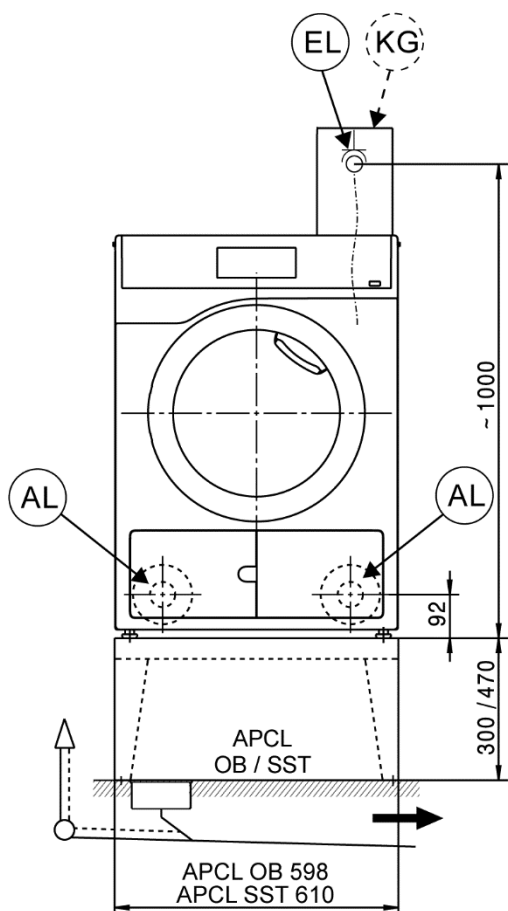
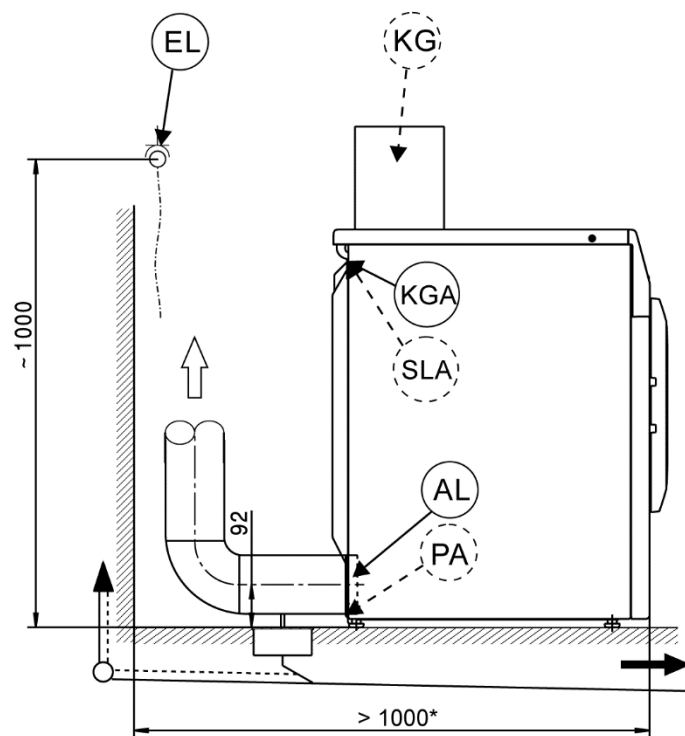
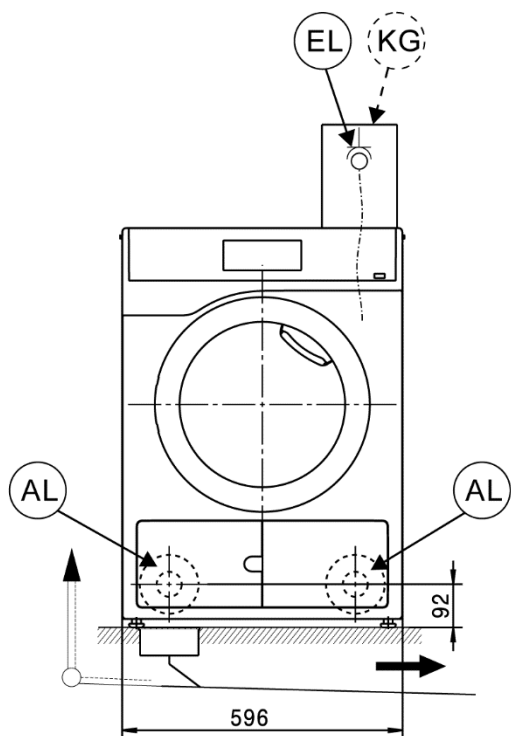
# Dimensiones del aparato

\* Las distancias entre paredes son recomendaciones para facilitar la labores de reparación. En espacios reducidos, la máquina debe empujarse hasta la pared.



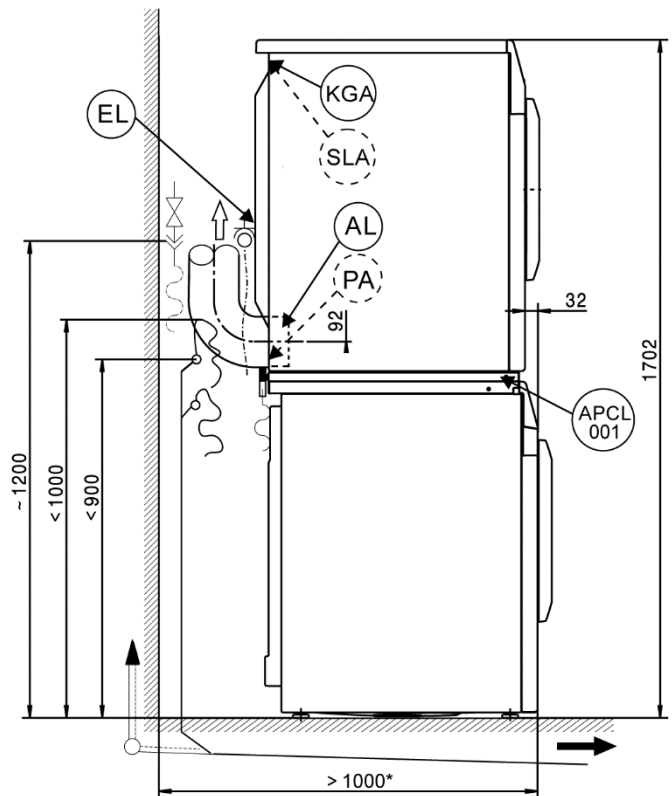
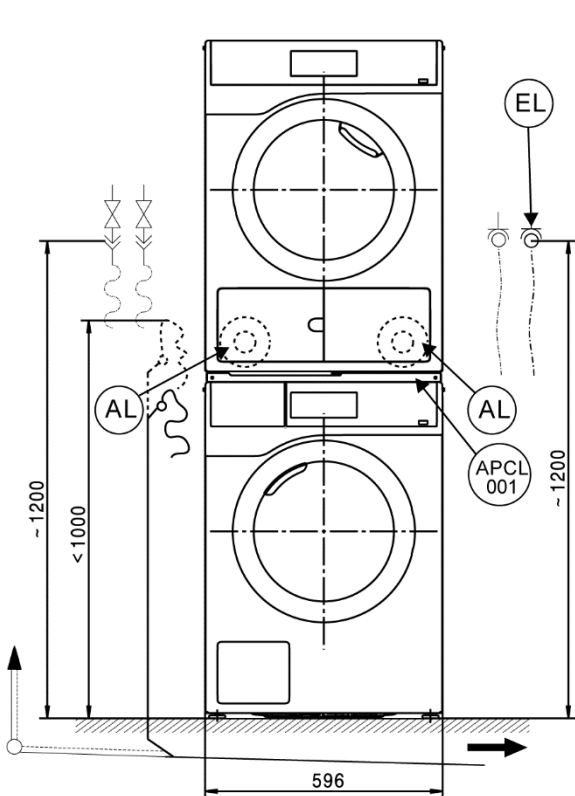
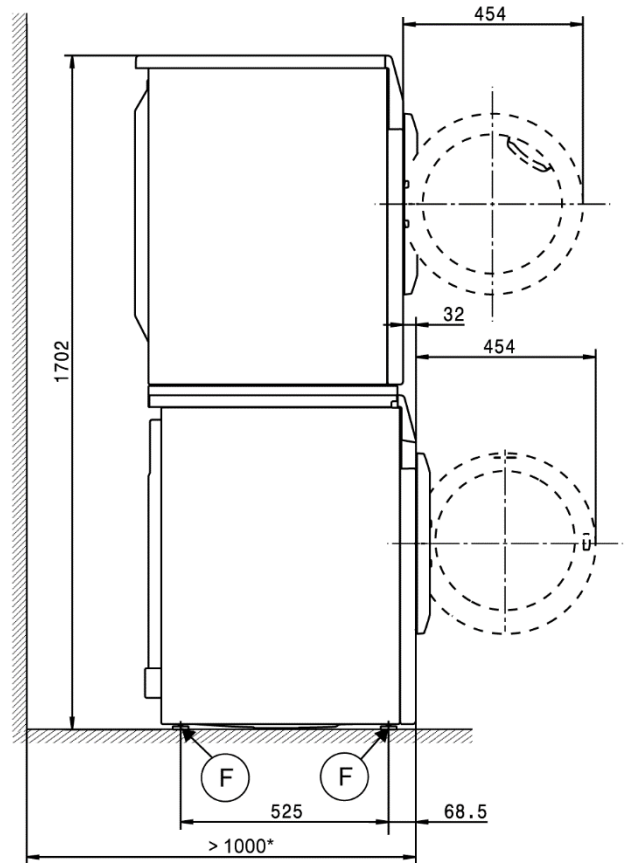
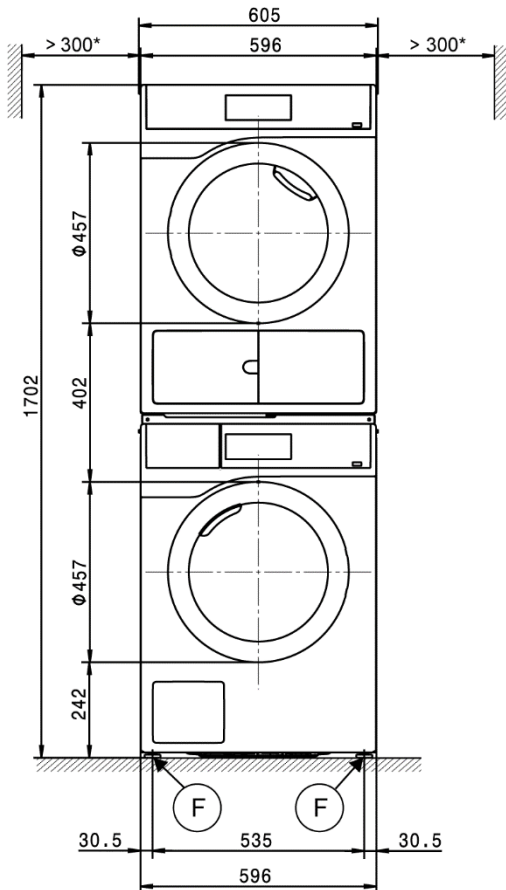
# Instalación

\* Las distancias entre paredes son recomendaciones para facilitar la labores de reparación. En espacios reducidos, la máquina debe empujarse hasta la pared.



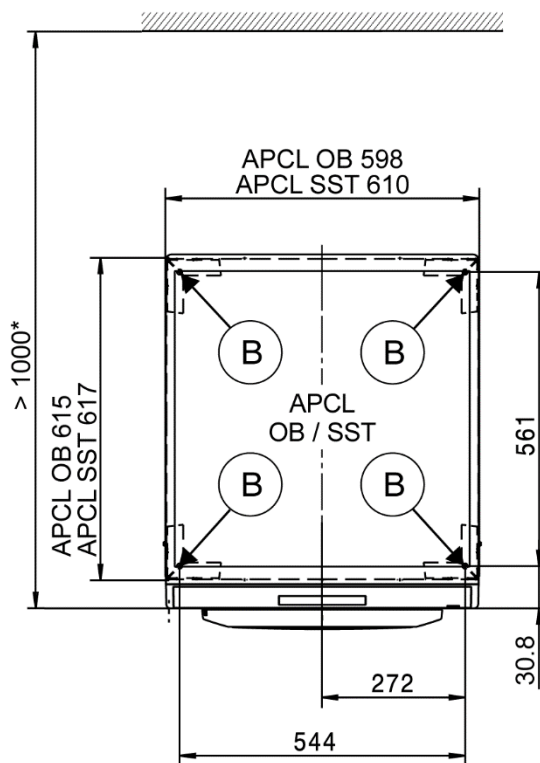
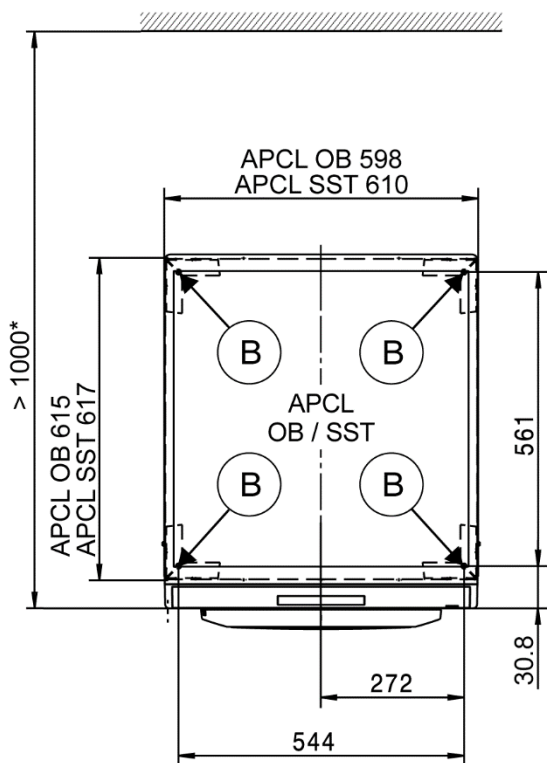
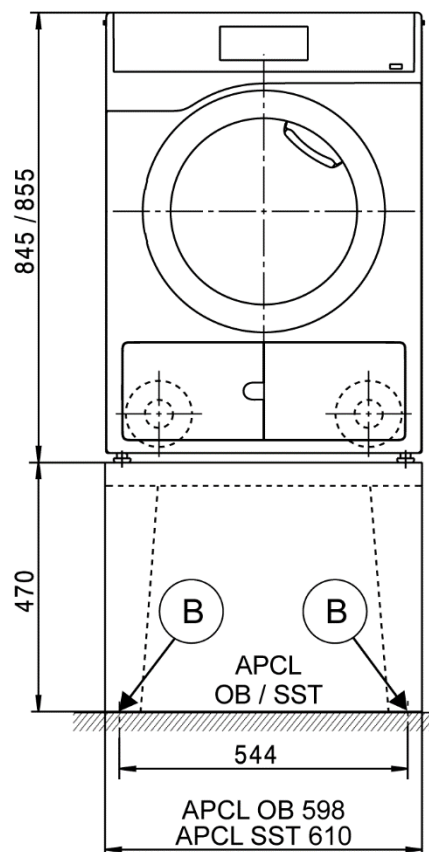
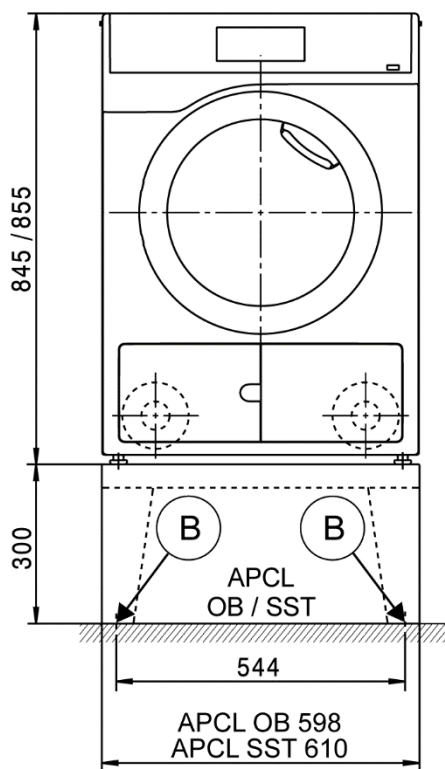
# Columna lavado-secado

\* Las distancias entre paredes son recomendaciones para facilitar la labores de reparación. En espacios reducidos, la máquina debe empujarse hasta la pared.



# Emplazamiento

\* Las distancias entre paredes son recomendaciones para facilitar la labores de reparación. En espacios reducidos, la máquina debe empujarse hasta la pared.



## Datos técnicos

		PDR 508 EL
Sistema de secado		Salida de aire
Volumen del tambor	l	130
Capacidad de carga	kg	8,0
Abertura de carga, diámetro	mm	370

### Conexión eléctrica (EL)

<b>Tensión estándar</b>		<b>3 N CA 400 V</b>
Frecuencia	Hz	50/60
Potencia nominal total	kW	6,4
Fusible (característica de activación B según EN 60898)	A	3 x 10
Sección transversal mínima del cable de conexión	mm <sup>2</sup>	5 x 1,5
Cable de conexión sin conector		●
Longitud del cable de conexión	mm	2000

<b>Tensión alternativa (convertible a través del Servicio Post-Venta)</b>		<b>1 N CA 230 V</b>
Frecuencia	Hz	50/60
Potencia nominal total	kW	3,24
Fusible (característica de activación B según EN 60898)	A	1 x 16
Sección transversal mínima del cable de conexión	mm <sup>2</sup>	3 x 1,5

<b>Tensión alternativa (convertible a través del Servicio Post-Venta)</b>		<b>3 CA 230 V</b>
Frecuencia	Hz	50/60
Potencia nominal total	kW	6,4
Fusible (característica de activación B según EN 60898)	A	3 x 16
Sección transversal mínima del cable de conexión	mm <sup>2</sup>	4 x 1,5

### Diferente en los siguientes países:

<b>Tensión estándar 13 A (solo para GB)</b>		<b>3 N CA 400 V</b>
Frecuencia	Hz	50/60
Potencia nominal total	kW	5,47
Fusible (característica de activación B según EN 60898)	A	3 x 13
Sección transversal mínima del cable de conexión	mm <sup>2</sup>	5 x 1,5
Cable de conexión sin conector		●
Longitud del cable de conexión	mm	2000

<b>Tensión estándar 13 A (solo para GB)</b>		<b>1 N CA 220–230 V</b>
Frecuencia	Hz	50/60
Potencia nominal total	kW	2,76–2,99
Fusible (característica de activación B según EN 60898)	A	1 x 13
Sección transversal mínima del cable de conexión	mm <sup>2</sup>	3 x 1,5
Cable de conexión con conector		●
Longitud del cable de conexión	mm	2000

<b>Tensión estándar 25 A (solo para GB)</b>		<b>1 N CA 220–230 V</b>
Frecuencia	Hz	50/60
Potencia nominal total	kW	5,03–5,47
Fusible (característica de activación B según EN 60898)	A	1 x 25
Sección transversal mínima del cable de conexión	mm <sup>2</sup>	3 x 2,5
Cable de conexión sin conector		●
Longitud del cable de conexión	mm	2000

<b>Tensión estándar (solo para N)</b>		<b>3 CA 230 V</b>
Frecuencia	Hz	50/60
Potencia nominal total	kW	6,4
Fusible (característica de activación B según EN 60898)	A	3 x 16
Sección transversal mínima del cable de conexión	mm <sup>2</sup>	4 x 1,5
Cable de conexión sin conector		●
Longitud del cable de conexión	mm	2000

● = dotación de serie, ○ = opcional, + = solo bajo petición, - no disponible

## Datos técnicos

		PDR 508 EL	
<b>Tensión alternativa (convertible)</b>		<b>1 N CA 230 V</b>	
Potencia nominal total	kW	3,24	
Fusible (característica de activación B según EN 60898)	A	1 x 16	
Sección transversal mínima del cable de conexión	mm <sup>2</sup>	3 x 1,5	

<b>Tensión alternativa (convertible)</b>		<b>3 N CA 400 V</b>	
Frecuencia	Hz	50/60	
Potencia nominal total	kW	6,4	
Fusible (característica de activación B según EN 60898)	A	3 x 10	
Sección transversal mínima del cable de conexión	mm <sup>2</sup>	5 x 1,5	

### Salida de aire (EL)

Racor de empalme (diámetro exterior)	mm	100
Temperatura máx. del aire de salida	°C	80

### Conexión eléctrica con 50 Hz/60 Hz

Pérdida de presión máx. admisible	Pa	340
Caudal máx. sin contrapresión (0 Pa) en modo de salida de aire	m <sup>3</sup> /h	285

### Conexión equipotencial (PA)

Conexión del aparato (con juego de montaje)	<input type="radio"/>
---------------------------------------------	-----------------------

### Interfaz XCI-Box /XCI-AD

	<input checked="" type="radio"/>
--	----------------------------------

### Carga de pico/gestión de energía (SLA)

Conexión del aparato (con XCI-Box)	<input type="radio"/>
------------------------------------	-----------------------

### Conexión de aparatos de cobro (KGA)

Conexión del sistema recaudador (con XCI-Box / XCI-AD)	<input type="radio"/>
--------------------------------------------------------	-----------------------

### Módulo de comunicación (XKM)

Módulo de comunicación XKM3200-WL-PLT	<input type="radio"/>
---------------------------------------	-----------------------

### Emplazamiento de la base de apoyo (F)

Número de bases de apoyo	Número	4
Base de apoyo, ajustables en altura con rosca	mm	± 5
Diámetro de la base de apoyo	mm	31,7

### Fijación (B)

#### Fijación al suelo para empotrable Miele

Emplazamiento para empotrable Miele (material de fijación incluido en el suministro)	<input type="radio"/>	
Puntos de fijación necesarios	Número	4
Tornillos para madera según DIN 571	mm	8 x 65
Tacos (diámetro x longitud)	mm	12 x 60

#### Fijación al suelo para zócalo (en el lugar de instalación)

Emplazamiento del aparato en zócalo existente (hormigón o mampostería)	<input type="radio"/>	
Superficie de emplazamiento mín. para zócalo (An/Fo)	mm	600/650
Tornillos para madera según DIN 571	mm	6 x 50
Tacos (diámetro x longitud)	mm	8 x 40



## Datos técnicos

PDR 508 EL		
<b>Datos del aparato</b>		
Medidas del aparato (Al x An x Fo):	mm	850/605/717
Medidas de la carcasa (Al/An/Fo)	mm	850/596/677
<b>Dimensiones de carga (Al/An)</b>		
Abertura mín. de carga (sin embalaje)	mm	900/605
<b>Dimensiones de emplazamiento</b>		
Distancia lateral al aparato	mm	20
Distancia lateral recomendada del aparato para columna lavado-secado	mm	300
Distancia recomendada a la pared desde la parte delantera del frontal del aparato	mm	1000
<b>Pesos y cargas</b>		
Peso del aparato (peso neto)	kg	50
Carga máx. del suelo en funcionamiento	N	670
<b>Emisiones del aparato</b>		
Nivel acústico de las emisiones en el lugar de trabajo (conforme a EN ISO 11204/11203)	dB(A)	<70
Emisión de calor al recinto de emplazamiento	W	200

# Indicaciones de instalación y planificación

## Requisitos para la instalación

La conexión de la secadora solo puede realizarse en una instalación diseñada conforme a la legislación, normativas y directrices de cada país, así como según las normas y directrices locales.

Asimismo, se deben cumplir las disposiciones vigentes en el lugar de instalación de la empresa de suministro, las disposiciones de prevención de accidentes, las normas de la aseguradora, así como las reglas técnicas reconocidas.

## Condiciones generales de funcionamiento

Temperatura ambiente admisible del recinto de emplazamiento: +2 °C hasta +35 °C.

## Conexión eléctrica

Dependiendo del modelo, la secadora se suministra con un cable de conexión con o sin conector.

La conexión solo se puede realizar en una instalación eléctrica según la norma VDE 0100 o según las disposiciones nacionales y locales. La conexión solo puede ser llevada a cabo por un técnico electricista autorizado.

La placa de características da información sobre la potencia nominal y los automáticos correspondientes. Compare los datos de la placa de características con los de la red eléctrica.

El aparato puede conectarse a través de una conexión fija o a través de un dispositivo enchufable conforme a IEC 60309-1. Sin embargo, se recomienda conectar el aparato mediante un dispositivo enchufable adecuado para poder realizar con mayor facilidad la comprobación de seguridad eléctrica, p. ej., durante trabajos de reparación o mantenimiento.

En caso de optar por una conexión fija, se deberá disponer de una desconexión para todos los polos en el lugar de la instalación. Como dispositivo de desconexión son válidos los interruptores con una abertura de contacto de más de 3 mm. Entre estos se encuentran, por ejemplo, los interruptores de potencia, los fusibles y los contactores (IEC/EN 60947).

La conexión enchufable o el dispositivo de desconexión deben estar siempre accesibles. Si el aparato fuese desconectado de la red, el interruptor se deberá poder desconectar o el punto de conexión deberá ser controlado en todo momento.

Únicamente un técnico electricista autorizado que conozca la normativa vigente del país correspondiente y los requisitos de la empresa de suministro de energía eléctrica podrá llevar a cabo instalaciones nuevas de la conexión, cambios en la instalación o una revisión de la toma a tierra incluida la determinación del fusible apropiado.

Observe las indicaciones de conmutación del esquema eléctrico si la secadora se debiera conectar a un tipo de tensión diferente. La conmutación debe ser realizada exclusivamente por un distribuidor autorizado o el Servicio Post-venta de Miele. Además, también es necesario adaptar el ajuste Potencia calefactora.

No deben instalarse dispositivos que desconecten automáticamente el aparato (p. ej., temporizadores).

La especificación sobre la sección transversal del cable en los datos técnicos se refiere únicamente al cable de conexión requerido. Para calcular las demás dimensiones, consulte las normativas aplicables nacionales y locales.

## Conexión de la salida de aire

La salida de calor húmedo se debe conducir a través del trayecto más corto hasta el exterior o a través de un sistema de ventilación apropiado para tal fin.

El aire de salida húmedo puede condensarse en mayor o menor medida en la pared del tubo en función del tendido de la conducción. Por este motivo se recomienda tender las tuberías con pendiente hacia la abertura de salida.

En caso de conducciones ascendentes, hay que prever un desagüe en el punto más bajo, ya sea a través de bandejas colectoras de agua o de un desagüe de suelo instalado en el punto correspondiente.

El agua condensada no debe retornar a los aparatos.

Es posible evacuar el aire de salida directamente a través de la pared exterior. De este modo, no deberán surgir peligros ni molestias inadmisibles para el resto del entorno.

El extremo de las conducciones de salida de aire debe protegerse contra las inclemencias climáticas, p. ej., con una caperuza deflectora o un codo de 90° orientado hacia abajo.

La sección transversal de la conducción de salida de aire no debe estrecharse ni reducirse con piezas montadas posteriormente. No deben instalarse filtros ni persianas en la conducción de salida de aire.

Una acumulación de aire de salida en el conducto puede reducir la potencia de los aparatos o provocar una desconexión de seguridad de los mismos.

Cuando se sobrepasa la pérdida de presión admisible en el sistema de salida de aire del lugar de la instalación no se puede garantizar el funcionamiento correcto de la secadora.

En caso de conexión de varias secadoras a una conducción conjunta, la sección transversal deberá ampliarse de la forma correspondiente.

Además, en este caso es necesario un seguro antirretorno (p. ej., una clapeta antirretorno) para cada secadora con el fin de evitar una influencia recíproca de los aparatos a través del trayecto de salida de aire. Para ello es necesario un accesorio en el lugar de instalación.

En el caso de la derivación del aire de salida de varias secadoras hacia una conducción conjunta, se deberá instalar una protección antirretorno para cada uno de los aparatos independientes.

En el caso de conducciones de tubo complejas con muchos codos, componentes adicionales o en caso de conexión de varias secadoras a una conducción conjunta, se recomienda que un ingeniero o instalador especializado realice un cálculo detallado de las conducciones.

## Entrada de aire

La conducción de entrada de aire a la secadora se lleva a cabo directamente desde el lugar de emplazamiento.

Se deberá proporcionar una ventilación suficiente del lugar de emplazamiento durante el funcionamiento. En función de la ejecución de la máquina, el caudal de aire evacuado de la estancia se deberá conducir de forma que no se pueda producir una depresión.

Los orificios de ventilación no deberán estar cerrados o se deberá garantizar de otra forma que el lugar de emplazamiento reciba una cantidad de aire suficiente mientras el aparato esté en funcionamiento.

## Conexión equipotencial

De acuerdo con las disposiciones locales y nacionales sobre instalaciones, debe establecerse una conexión equipotencial con una conexión de contacto adecuada.

El material de conexión para la conexión equipotencial necesaria se puede solicitar con un juego de montaje a través del Servicio Post-Venta de Miele o se puede instalar en el lugar de emplazamiento.

## Carga de pico/gestión de energía

Mediante un juego de montaje opcional se puede conectar el aparato a la gestión de carga de pico o de energía.

Al activar la función de carga máxima se desconecta la calefacción. A continuación en el display aparecerá el mensaje correspondiente.

**Aparato recaudador**

La secadora se puede equipar mediante un juego de montaje opcional (XCI-Box / XCI-AD) con un sistema de cobro individual como accesorio opcional no suministrado.

La programación requerida se puede realizar durante la primera puesta en funcionamiento. Después de completar la primera puesta en funcionamiento, solo es posible introducir cambios a través de un distribuidor Miele o del Servicio Post-Venta de Miele.

**Interfaz**

La máquina se puede equipar posteriormente con un módulo de comunicación XKM 3200-WL-PLT.

Este módulo se puede utilizar como interfaz WiFi o LAN.

La interfaz LAN del módulo equivale a SELV (tensión mínima de seguridad) de acuerdo con la EN60950. Las máquinas conectadas también deben cumplir con la SELV. La conexión LAN se realiza con un conector RJ45 según EIA/TIA 568B.

**Emplazamiento y fijación**

La lavadora debe colocarse sobre una superficie completamente lisa, horizontal y firme, que soporte las cargas indicadas.

La carga del suelo generada por el aparato actúa sobre la superficie de emplazamiento como carga puntual en la zona de las patas del aparato.

La máquina debe nivelarse horizontalmente en sentido longitudinal y transversal con la ayuda de las bases de apoyo ajustables.

**Emplazamiento del zócalo**

La secadora puede instalarse sobre una base (de diseño abierto o cerrado) que se puede adquirir como accesorio especial de Miele o sobre un zócalo de hormigón existente.

La calidad y resistencia del hormigón deben calcularse en función de la carga del aparato. Debe asegurarse una adherencia suficiente del zócalo de hormigón a la base en el lugar de instalación.

**Columna lavado-secado**

La secadora se puede instalar como columna lavado-secado con una lavadora de Miele. Para ello, es necesario un kit de union que se vende como accesorio opcional.

El montaje del juego de conexión debe ser llevado a cabo por personal técnico especializado y autorizado de Miele o por el Servicio Post-Venta de Miele.