

Miele

Installasjonsplan

Utluftningstørketrommel



PDR 908 EL

Bruksanvisningen og installasjonsveiledningen **skal** leses før oppstilling - installasjon - igangsetting.
Da beskytter du deg mot person- og materiellskade.

no-NO

11 277 480/03

Miele AS

Nesbruveien 71
1394 NESBRU
Postboks 194
1378 NESBRU
Telefon 67 17 31 00
Telefax 67 17 31 10
Internett: www.miele.no/professional
E-post: professional@miele.no
Foretaksnr. NO 919 157 089 MVA



Miele & Cie. KG
Carl-Miele-Straße 29, 33332 Gütersloh, Tyskland

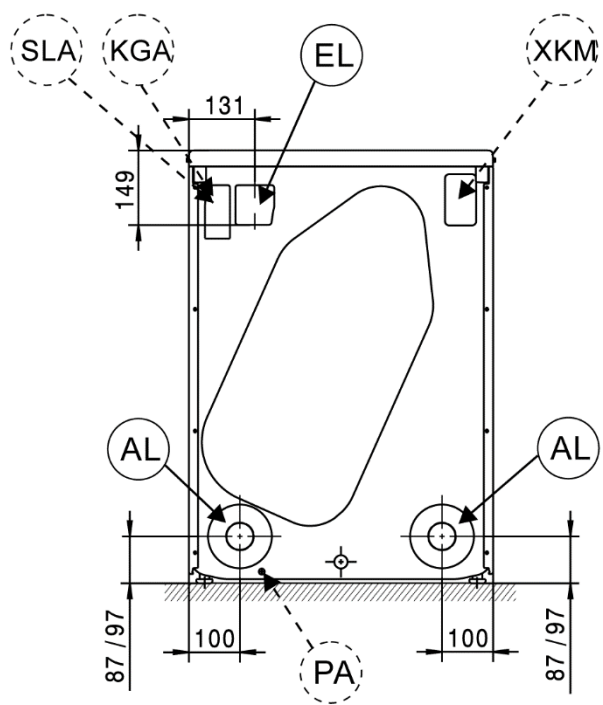
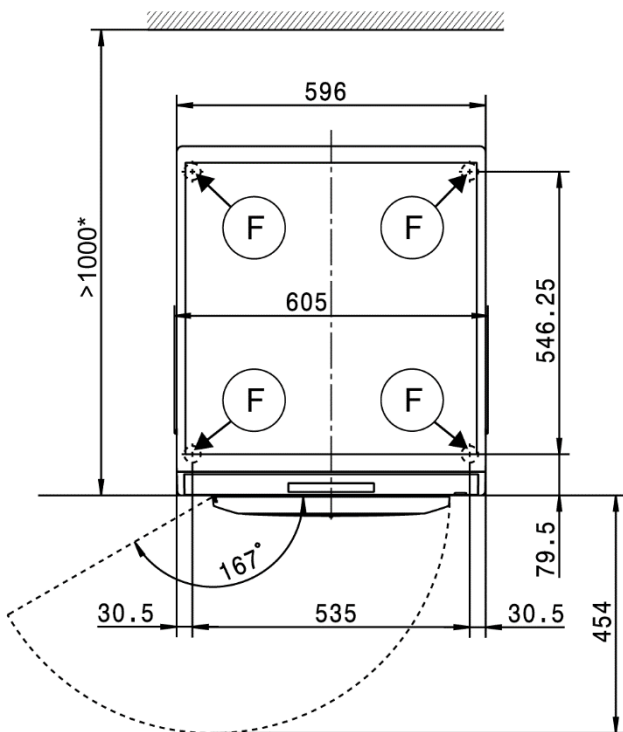
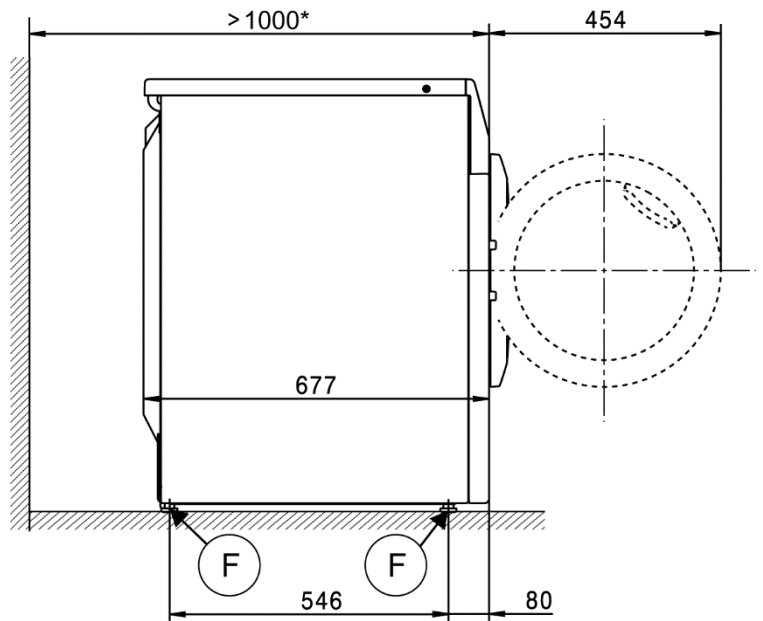
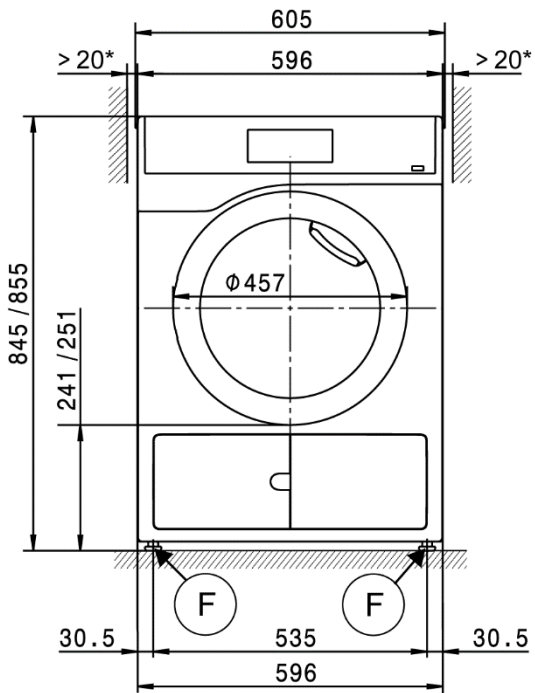
Legende:

	Tilkobling påkrevd		Tilkobling valgfri eller påkrevd etter maskintype
AL	Utluftning	KLZ	Kjøleluft - tilførsel
ASK	Avløpsslange - kondensat	PA	Potensialutjevning
B	Feste av maskinen	SLA	Toppbelastningstilkobling
EL	Elektrotilkobling	APCL SST	Lukket sokkel
F	Oppstillingsføtter, justerbare	APCL OB	Åpen sokkel
KG	Betalingsautomat	APCL 001	Vask-tørk-mellomsats
KGA	Betalingsautomat-tilkobling	XKM	Kommunikasjonsmodul
KLA	Kjøleluft - utslipp	ZL	Lufttilførsel

Tekniske endringer og feil forbeholdes.

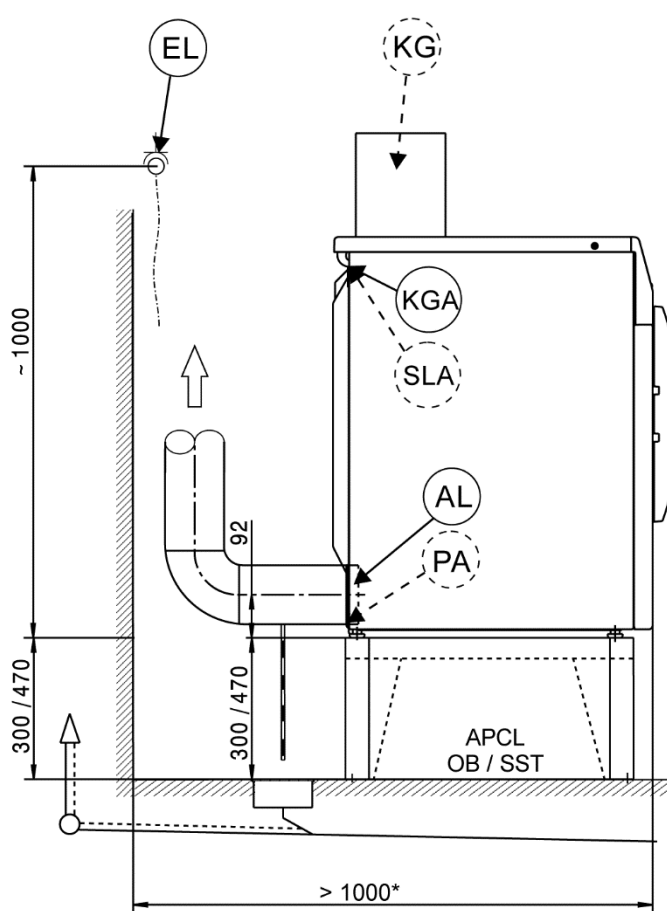
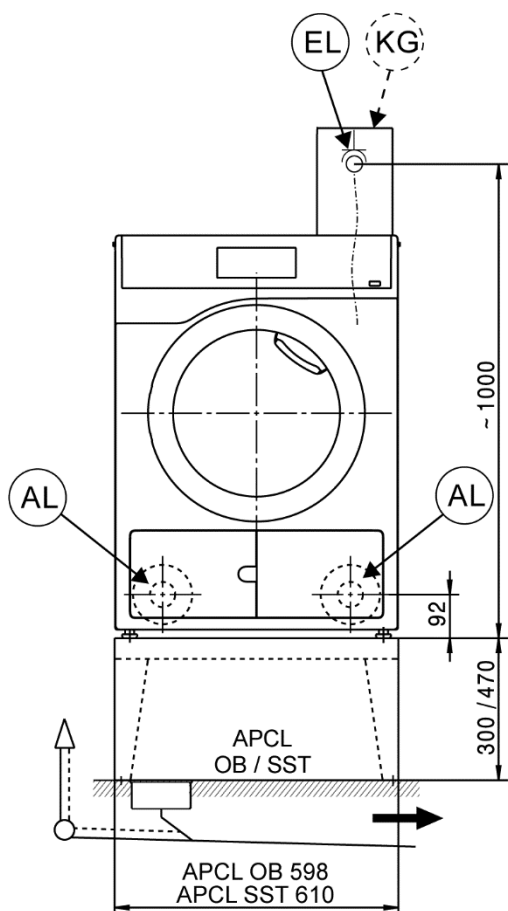
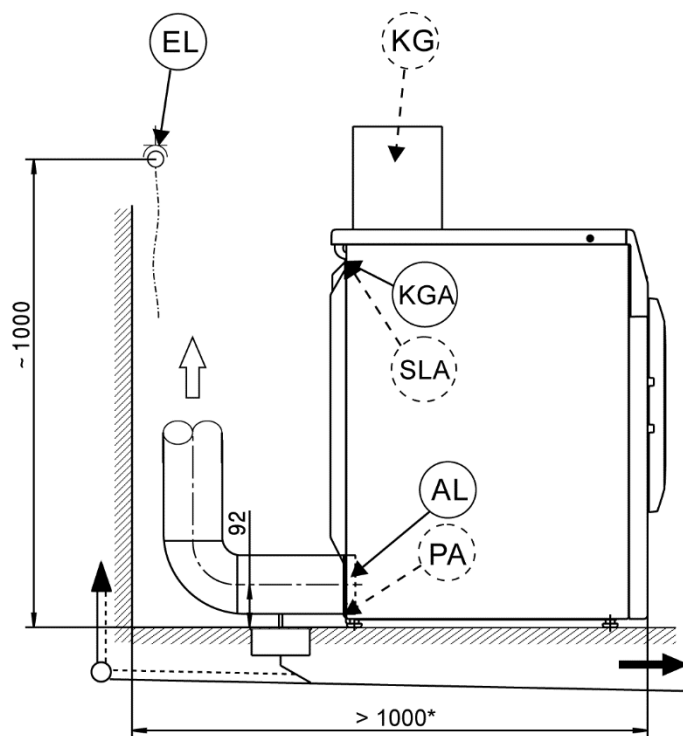
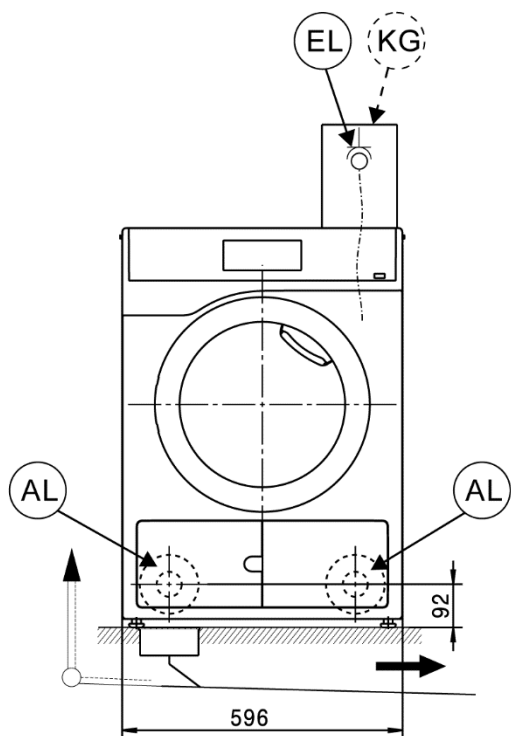
Maskindimensjoner

* Veggavstandene er anbefalinger for å lette servicearbeidet. Ved begrensede oppstillingsvilkår kan maskinen også skyves inntil vegg.



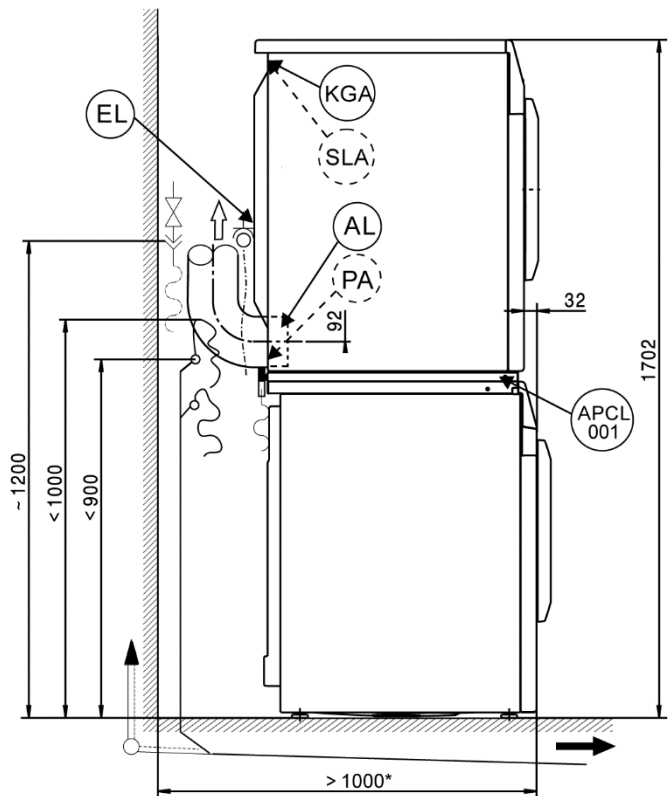
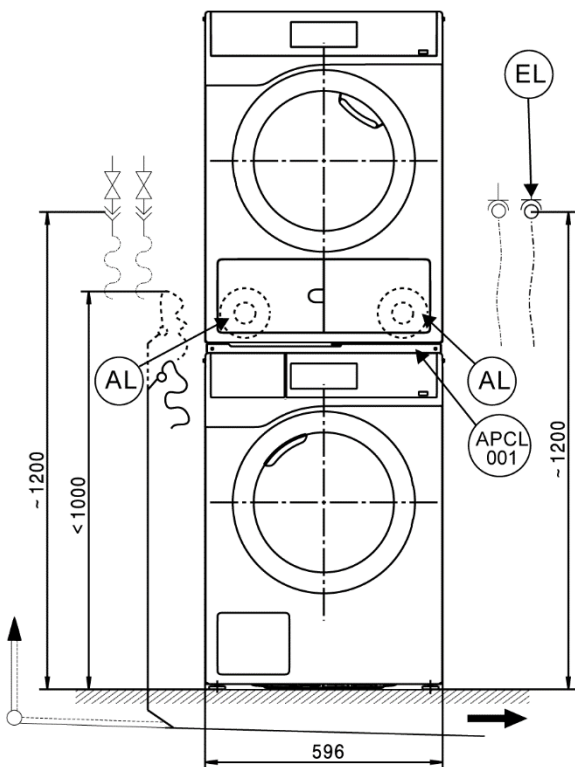
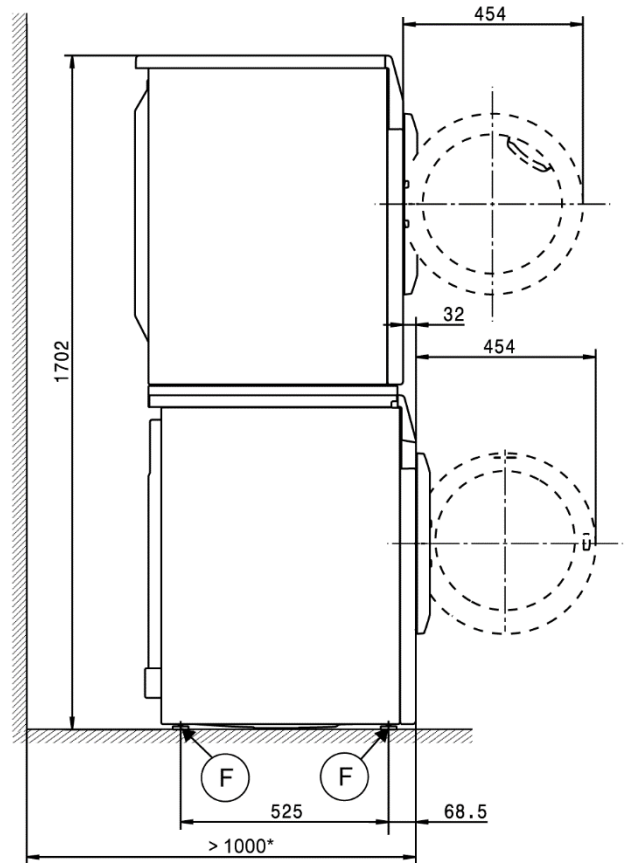
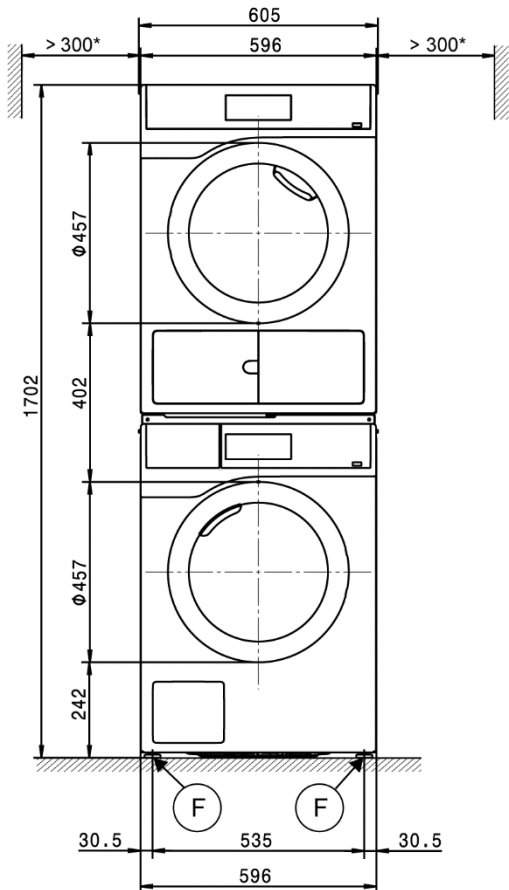
Installasjon

* Veggavstandene er anbefalinger for å lette servicearbeidet. Ved begrensede oppstillingsvilkår kan maskinen også skyves inntil veggen.



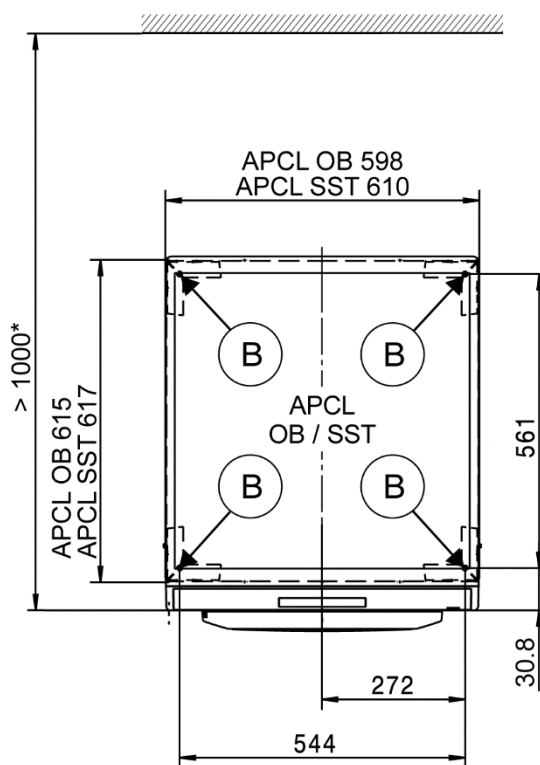
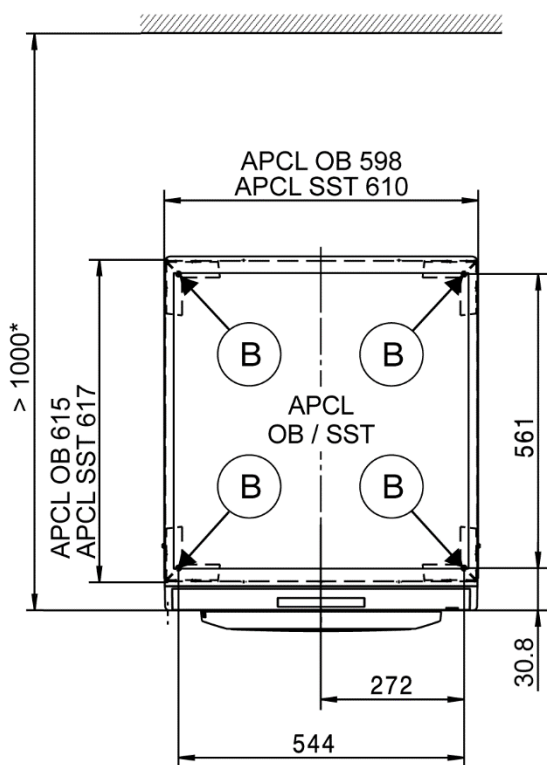
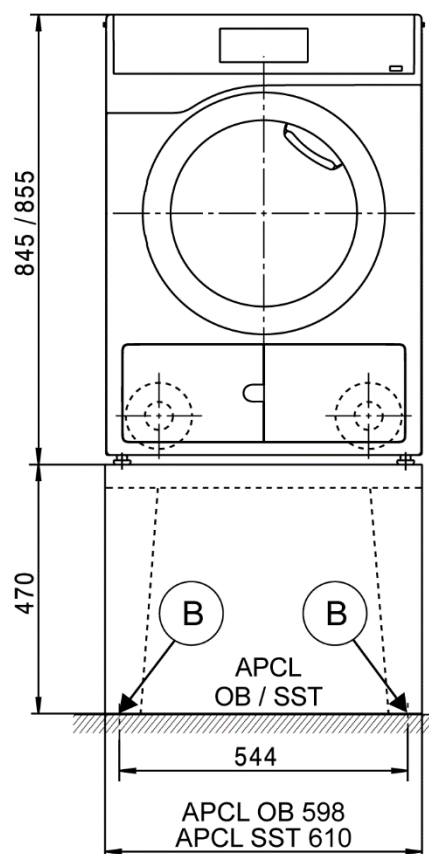
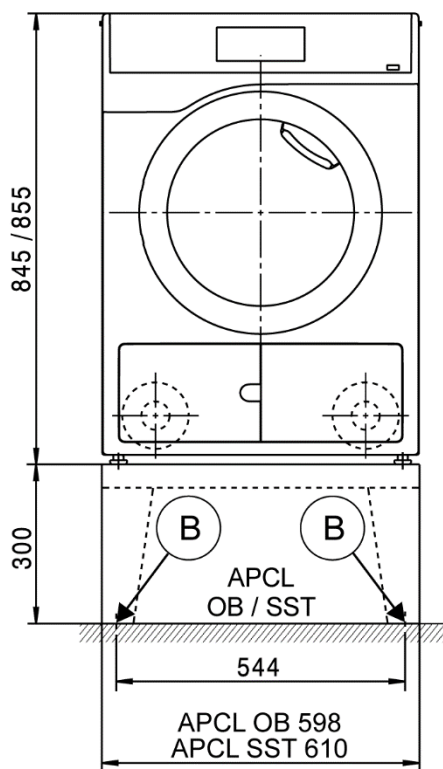
Vask-tørk-søyle

* Veggavstandene er anbefalinger for å lette servicearbeidet. Ved begrensede oppstillingsvilkår kan maskinen også skyves inntil vegg.



Oppstilling

* Veggavstandene er anbefalinger for å lette servicearbeidet. Ved begrensede oppstillingsvilkår kan maskinen også skyves inntil veggen.



Tekniske data

		PDR 908 EL
Tørkesystem		Utluftning
Trommelvolum	l	130
Tøymengde	kg	8,0
lleggsåpning, diameter	mm	370

Elektrotilkobling (EL)

Standard spenning		3N AC 400 V
Frekvens	Hz	50/60
Totaltilkobling	kW	6,4
Sikring (utløserkarakteristikk B iht. EN 60898)	A	3 x 10
Tilkoblingsledning - minste tverrsnitt	mm ²	5 x 1,5
Tilkoblingsledning uten plugg		●
Tilkoblingsledning - lengde	mm	2000

Alternativspenning (kan bygges om av Miele serviceavdeling)		1N AC 230 V
Frekvens	Hz	50/60
Totaltilkobling	kW	3,24
Sikring (utløserkarakteristikk B iht. EN 60898)	A	1 x 16
Tilkoblingsledning - minste tverrsnitt	mm ²	3 x 1,5

Alternativspenning (kan bygges om av Miele serviceavdeling)		3 AC 230 V
Frekvens	Hz	50/60
Totaltilkobling	kW	6,4
Sikring (utløserkarakteristikk B iht. EN 60898)	A	3 x 16
Tilkoblingsledning - minste tverrsnitt	mm ²	4 x 1,5

Spesialspenning MAR 400/440/480 (Marinen)		3 AC 400/440/480 V
Frekvens	Hz	50/60
Totaltilkobling	kW	4,5/5,4/6,4
Sikring (utløserkarakteristikk B iht. EN 60898)	A	3 x 10
Tilkoblingsledning - minste tverrsnitt	mm ²	4 x 1,5
Tilkoblingsledning uten plugg		●
Tilkoblingsledning - lengde	mm	2000

Spesialspenning MAR 230 (Marinen)		3 AC 230 V
Frekvens	Hz	50/60
Totaltilkobling	kW	6,4
Sikring (utløserkarakteristikk B iht. EN 60898)	A	3 x 16
Tilkoblingsledning - minste tverrsnitt	mm ²	4 x 1,5
Tilkoblingsledning uten plugg		●
Tilkoblingsledning - lengde	mm	2000

Spesialspenning MAR 208–240 (Marinen)		2 AC 208–240 V
Frekvens	Hz	60
Totaltilkobling	kW	3,2/4,3
Sikring (utløserkarakteristikk B iht. EN 60898)	A	2 x 30
Tilkoblingsledning - minste tverrsnitt		3 x AWG10
Tilkoblingsledning med plugg		●
Tilkoblingsledning - lengde	mm	1830

Avvik i følgende land:

Standard spenning 13A (kun for GB)		3N AC 400 V
Frekvens	Hz	50/60
Totaltilkobling	kW	5,47
Sikring (utløserkarakteristikk B iht. EN 60898)	A	3 x 13
Tilkoblingsledning - minste tverrsnitt	mm ²	5 x 1,5
Tilkoblingsledning uten plugg		●
Tilkoblingsledning - lengde	mm	2000

● = seriemessig, ○ = valgfri, + = kun på forespørsel, - ikke tilgjengelig

Tekniske data

		PDR 908 EL
Standard spenning 13A (kun for GB)		1N AC 220–230 V
Frekvens	Hz	50/60
Totaltilkobling	kW	2,76–2,99
Sikring (utløserkarakteristikk B iht. EN 60898)	A	1 x 13
Tilkoblingsledning - minste tverrsnitt	mm ²	3 x 1,5
Tilkoblingsledning med plugg		●
Tilkoblingsledning - lengde	mm	2000

		1N AC 220–230 V
Standard spenning 25A (kun for GB)		
Frekvens	Hz	50/60
Totaltilkobling	kW	5,03–5,47
Sikring (utløserkarakteristikk B iht. EN 60898)	A	1 x 25
Tilkoblingsledning - minste tverrsnitt	mm ²	3 x 2,5
Tilkoblingsledning uten plugg		●
Tilkoblingsledning - lengde	mm	2000

		3 AC 230 V
Standard spenning (kun for N)		
Frekvens	Hz	50/60
Totaltilkobling	kW	6,4
Sikring (utløserkarakteristikk B iht. EN 60898)	A	3 x 16
Tilkoblingsledning - minste tverrsnitt	mm ²	4 x 1,5
Tilkoblingsledning uten plugg		●
Tilkoblingsledning - lengde	mm	2000

		1N AC 230 V
Alternativspenning (kan bygges om)		
Totaltilkobling	kW	3,24
Sikring (utløserkarakteristikk B iht. EN 60898)	A	1 x 16
Tilkoblingsledning - minste tverrsnitt	mm ²	3 x 1,5

		3N AC 400 V
Alternativspenning (kan bygges om)		
Frekvens	Hz	50/60
Totaltilkobling	kW	6,4
Sikring (utløserkarakteristikk B iht. EN 60898)	A	3 x 10
Tilkoblingsledning - minste tverrsnitt	mm ²	5 x 1,5

		2 AC 208–240 V
Standard spenning for CDN & USA		
Frekvens	Hz	60
Totaltilkobling	kW	3,2/4,3
Sikring	A	2 x 30
Tilkoblingsledning - minste tverrsnitt		3 x AWG10
Tilkoblingsledning med plugg		●
Tilkoblingsledning - lengde	mm	1830

		1N AC 230 V
Standard spenning (kun for AUS)		
Frekvens	Hz	50/60
Totaltilkobling	kW	5,47
Sikring	A	1 x 25
Tilkoblingsledning - minste tverrsnitt	mm ²	3 x 2,5
Tilkoblingsledning uten plugg		●
Tilkoblingsledning - lengde	mm	2000

Utluftning (EL)		
Tilkoblingsstuss (utvendig diameter)	mm	100
Maksimum utluftningstemperatur	°C	80

Elektrisk tilkobling med 50 Hz / 60 Hz		
Maksimum tillatt trykktap	Pa	340
Maks. gjennomstrømningsmengde uten mottrykk (0 Pa) i utluftningsdrift	m ³ /h	285

● = seriemessig, ○ = valgfri, + = kun på forespørsel, - ikke tilgjengelig

Tekniske data

		PDR 908 EL
Potensialutjevning (PA)		
Maskintilkobling (med monteringssett)		○
Grensesnitt XCI-Box / XCI-AD		
		●
Toppbelastning / Energistyring (SLA)		
Maskintilkobling (med XCI-Box)		○
Betalingsautomat-tilkobling (KGA)		
Tilkobling av betalingsautomater (med XCI-Box / XCI-AD)		○
Kommunikasjonsmodul (XKM)		
Kommunikasjonsmodul XKM3200-WL-PLT		○
Oppstilling fot (F)		
Antall føtter	Antall	4
Fot, høydejusterbar med gjenge	mm	± 5
Diameter på fot	mm	31,7
Feste (B)		
Gulvfeste for Miele sokkel		
Oppstilling av Miele sokkel (festemateriell inkludert leveransen)		○
Påkrevde festepunkter	Antall	4
Treskrue iht. DIN 571	mm	8 x 65
Plugg (diameter x lengde)	mm	12 x 60
Gulvfeste for sokkel (på oppstillingsstedet)		
Maskinoppstilling på sokkel på oppstillingsstedet (betong eller murverk)		○
Oppstillingsflate for sokkel min. (B/D)	mm	600/650
Treskrue iht. DIN 571	mm	6 x 50
Plugg (diameter x lengde)	mm	8 x 40
Maskindata		
Maskindata totalt (H/B/D)	mm	850/605/717
Kabinett dimensjoner (H/B/D)	mm	850/596/677
Ytre dimensjoner (H/B)		
Innføringsåpning min. (uten emballasje)	mm	900/605
Oppstillingsmål		
Maskinavstand til siden	mm	20
Anbefalt maskinavstand til siden for vask-tørk-søyle	mm	300
Anbefalt veggavstand til fremre maskinfront	mm	1000
Vekt og belastninger		
Maskinvekt (nettovekt)	kg	51,5
Maks. gulvbelastning under drift	N	670
Utslipp fra tørketrommelen		
Støynivå på arbeidsplass (iht. EN ISO 11204/11203)	dB(A)	<70
Varmeavgivelse til oppstillingsrommet	W	200

● = seriemessig, ○ = valgfri, + = kun på forespørsel, - ikke tilgjengelig

Råd om installasjon og planlegging

Forutsetninger for installasjon

Elektrotilkobling av tørketrommelen skal kun skje til et elektroanlegg i samsvar med nasjonale lover, forordninger og retningslinjer samt lokale bestemmelser og forskrifter.

Utover det skal det på oppstillingsstedet i tillegg tas hensyn til gjeldende regler fra E-verket, ulykkesforebyggende forskrifter, påbud fra forsikringselskapet samt anerkjente regler innen teknikk.

Generelle driftsbetingelser

Omgivelsestemperatur i oppstillingsrommet: +2 °C til +35 °C.

Elektrotilkobling

Maskinen skal avhengig av typemodell utstyres med en tilkoblingsledning uten plugg / med plugg.

Tilkoblingen kan bare gjøres til et elektrisk anlegg som er utformet iht. nasjonale forskrifter og lokale bestemmelser. Tilkoblingen skal kun utføres av autorisert elektroinstallatør.

Tilkobling og sikring: Se typeskiltet. Kontroller at spesifikasjonene på typeskiltet stemmer med dataene for strømmettet.

Tørketrommelen kan enten kobles til en fast tilkobling eller til en stikkontakt i vegg i henhold til IEC 60309-1. Det anbefales å koble tørketrommelen til en egnet stikkontakt, slik at en elektrisk sikkerhetskontroll f.eks. ved reparasjon eller vedlikehold lett kan gjennomføres.

Hvis det er planlagt fast tilkobling, må det være en allpolet hovedbryter på installasjonsstedet. Som hovedbryter gjelder brytere med en kontaktåpning på mer enn 3 mm. Dette inkluderer f.eks. LS-brytere, sikringer og kontaktorer (IEC/EN 60947).

Stikkontakten eller hovedbryteren må til enhver tid være tilgjengelig. Dersom tørketrommelen kobles fra el-nettet, må hovedbryteren kunne slås av eller så må den være overvåket til enhver tid.

En nyinstallasjon av tilkoblingen, endringer i anlegget eller en kontroll av jordledningen inkludert konstatering av riktig sikring, må alltid kun utføres av en autorisert el-installatør eller godkjente elektrofolk som kjenner de relevante bestemmelser og særskilte krav til el-foretakene.

Følg omkoblingsanvisningen på koblingsskjemaet hvis tørketrommelen skal kobles om til en annen spenningstype. Omkoblingen kan kun utføres av autorisert faghandel eller Miele serviceavdeling. I tillegg må innstillingen til varmeeffekten tilpasses.

Innretninger som tørketrommelen automatisk kobler ut (f.eks. koblingsur), må ikke installeres.

Spesifikasjonen til ledningstverrsnittet i de tekniske data henviser kun til den påkrevde tilkoblingskabel. For beregning av ytterligere dimensjoner vises det til de relevante nasjonale og lokale bestemmelser.

Utluftningstilkobling

Den fuktige og varme luften skal føres korteste vei ut i det fri eller i et egnet ventilasjonssystem.

Den fuktige utblåsningsluften kan kondensere mer eller mindre sterkt på rørveggen avhengig av hvordan røret plasseres. Av denne grunn anbefales det å legge rørene med fall mot utløpsåpningen.

Ved oppadstigende rør skal det sørges for drenering på laveste punkt, enten med en vannopsamlerskål eller med et innebygd sluk i gulvet på passende sted.

Det må ikke havne noe kondensvann tilbake i maskinen.

Utslipp av utblåsningsluft direkte gjennom yttervegg er også mulig. Dette bør ikke medføre at det oppstår farer eller uakseptable belastninger på det umiddelbare miljøet omkring.

Rørenden til en utluftingskanal som ledes ut i det fri skal beskyttes mot påvirkning av været (vann og vind) med f.eks. deflektorhette eller 90°-bøy som vender nedover.

Tverrsnittet på utluftingskanalen må ikke innsnevres evt. reduseres på grunn av innbygging. Filtre og sjalusier må ikke bygges inn i utluftningsrøret.

Opphopning av utblåsningsluft som oppstår i røret kan føre til en effektreduksjon i maskinene eller til en sikkerhetsutkobling i maskinene.

Når tillatt trykk i utluftningssystemet på oppstillingsstedet overskrides, kan et problemfritt funksjonsforløp i tørketrommelen IKKE garanteres.

Når flere tørketromler kobles til én samleledning, må tverrsnittet gjøres tilsvarende større.

Videre er det i dette tilfelle nødvendig med en tilbakestrømningssikring (f.eks. tilbakeslagsklaff) for hver tørketrommel, for å hindre gjensidig påvirkning fra tørketromlene gjennom utluftingskanalen. Det er påkrevd med tilbehør på oppstillingsstedet for dette.

Ved avtrekk av utblåsningsluft for flere tørketromler til én samleledning må det for hver enkelt maskin installeres en tilbakestrømningssikring.

Ved komplekse rørføringer med mange buer, ekstra monteringsdeler eller ved tilkobling av flere forskjellige tørketromler til én samleledning, anbefales en detaljert beregning av rørene gjort av en installatør eller planlegger.

Lufttilførsel

Føringen av inntaksluft til tørketrommelen skjer direkte fra oppstillingsrommet.

Under driften skal det garanteres en tilstrekkelig ventilasjon av oppstillingsrommet. Avhengig av maskinutformingen skal luftvolumet som ventileres, tilføres rommet, slik at det ikke kan oppstå noe undertrykk.

Ventilasjonsåpningene må være umulig å lukke eller så må det på annet hold sikres at oppstillingsrommet tilføres tilstrekkelig luft under drift av tørketrommelen.

Potensialutjevning

I samsvar med lokale og nasjonale installasjonsbestemmelser skal det eventuelt lages en potensialutjevning med god kontaktforbindelse.

Tilkoblingsmaterialet for påkrevd potensialutjevning kan bestilles med et monteringssett hos Miele delelager eller skaffes på oppstillingsstedet.

Toppbelastning / Energistyring

Tørketrommelen kan gjennom et valgfritt byggesett tilkobles et toppbelastnings- eller energistyringssystem.

Ved å aktivere toppbelastningsfunksjonen blir oppvarmingen frakoblet. I displayet vises en samsvarende melding.

Betalingsautomat

Tørketrommelen kan gjennom et valgfritt byggesett (XCI-Box / XCI-AD) utstyres med et enkelt betalingssystem som kan kjøpes som ekstrautstyr.

Den påkrevde programmeringen kan gjennomføres under første igangsetting. Etter avslutning på første igangsetting kan endringer kun gjennomføres ved hjelp av Miele-forhandler eller Miele's serviceavdeling.

Grensesnitt

Kommunikasjonsmodul XKM 3200-WL-PLT kan ettermonteres på tørketrommelen.

Denne modulen kan monteres som WLAN- eller LAN-grensesnitt.

LAN-interface som finnes i modulen tilsvarer SELV (lavspenning) iht. EN60950. Tilkoblede maskiner må likeledes være i overensstemmelse med SELV. LAN-tilkoblingen skjer med en RJ45-plugg iht. EIA/TIA 568B.

Installasjon og montasje

Tørketrommelen må stilles opp på en helt plan, horisontal og fast flate, som tåler de spesifiserte belastningene.

Gulvbelastningen fra tørketrommelen virker som punktbelastning på oppstillingsflaten i området rundt maskinføttene.

Maskinen skal justeres horisontalt i lengde- og tverretning ved hjelp av justerbare føtter.

Oppstilling av sokkel

Tørketrommelen kan stilles opp på en sokkel (i åpen eller lukket konstruksjon) som kan kjøpes hos Miele som tilbehør eller settes på en betongsokkel på oppstillingsstedet.

Betongkvaliteten og dens styrke skal dimensjoneres i samsvar med maskinbelastningen. Det må tas hensyn til tilstrekkelig gulvfeste i betongsokkelen med grunnen på stedet.

Vask-tørk-søyle

Tørketrommelen kan settes sammen med en Miele vaskemaskin til en vask-tørk-søyle. For det er det påkrevd en mellomsats som kan kjøpes som tilbehør.

Montering av mellomsatsen må utføres av Miele-autorisert fagpersonell eller Miele's serviceavdeling.