

Miele

Telepítési terv

Levegőkivezetéses szárítógép



PDR 908 EL

A felállítás, beszerelés és üzembe helyezés előtt **feltétlenül** olvassa el a használati és telepítési útmutatót. Ezáltal megvédi önmagát és elkerüli a gép károsodását.

hu-HU

11 277 220/04

Miele Kft.

H – 1022 Budapest

Alsó Törökvész út 2.

Tel: (06-1) 880-6460

Fax: (06-1) 880-6403

E-mail: professional@miele.hu

Internet: www.miele-professional.hu



Miele & Cie. KG

Carl-Miele-Straße 29, 33332 Gütersloh, Németország

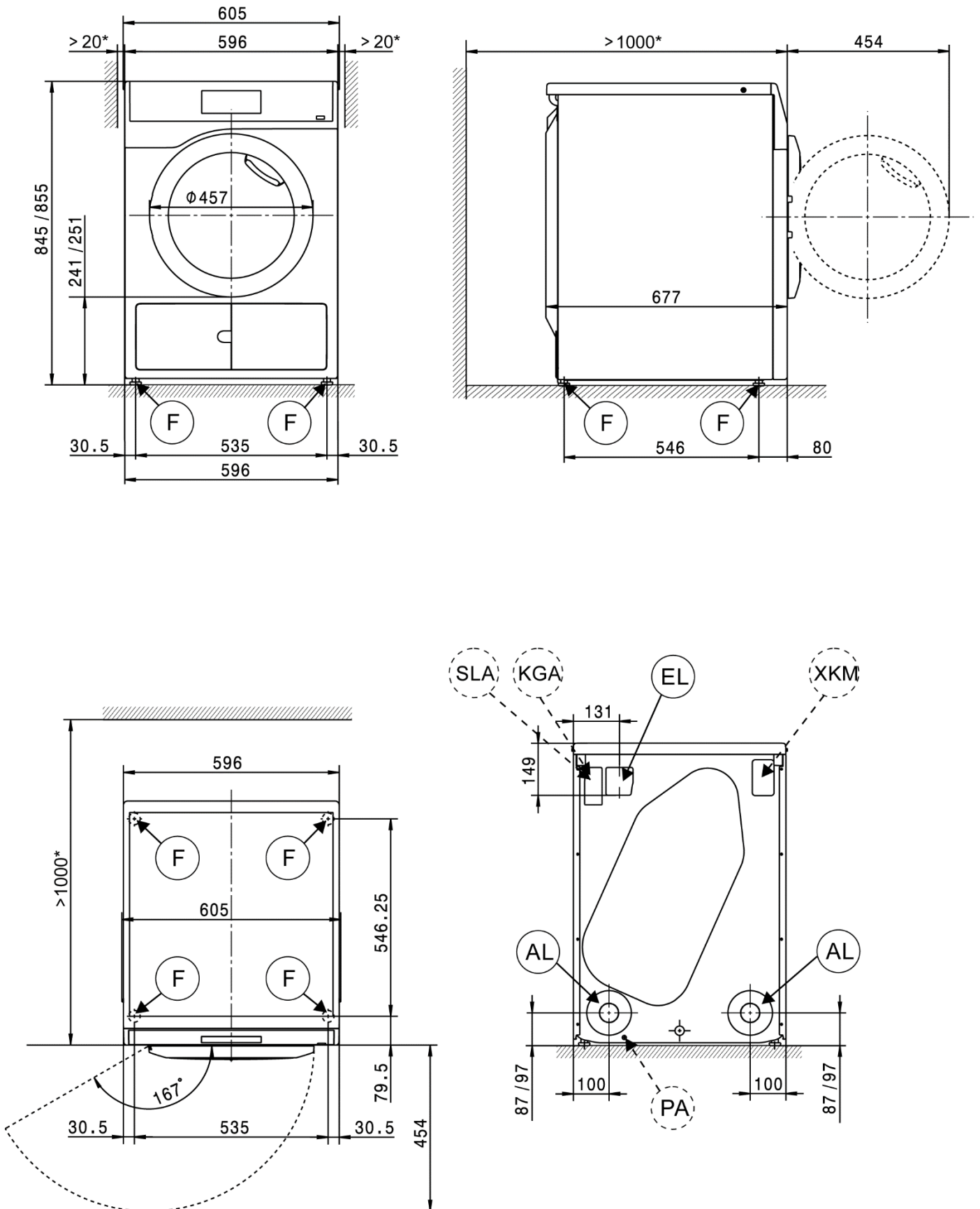
Jelmagyarázat:

	Csatlakoztatás szükséges		A csatlakoztatás opcionális vagy a készüléktípustól függően szükséges
AL	Légkivezetés	KLZ	Hűtőlevegő ventilátor
ASK	Lefolyótömlő kondenzvíz	PA	Potenciálkiegyenlítés
B	Készülék rögzítése	SLA	Csúcsterhelési csatlakozó
EL	Elektromos csatlakozás	APCL SST	Zárt alépítmény
F	Állítható készüléklábak	APCL OB	Nyitott alépítmény
KG	Érmebedobó berendezés	APCL 001	Mosó-szárítógép összeépítés
KGA	Érmebedobó berendezés csatlakozója	XKM	Kommunikációs modul
KLA	Hűtőlevegő kieresztőnyílás	ZL	Bevezetett levegő

A műszaki változtatások és a tévedések joga fenntartva.

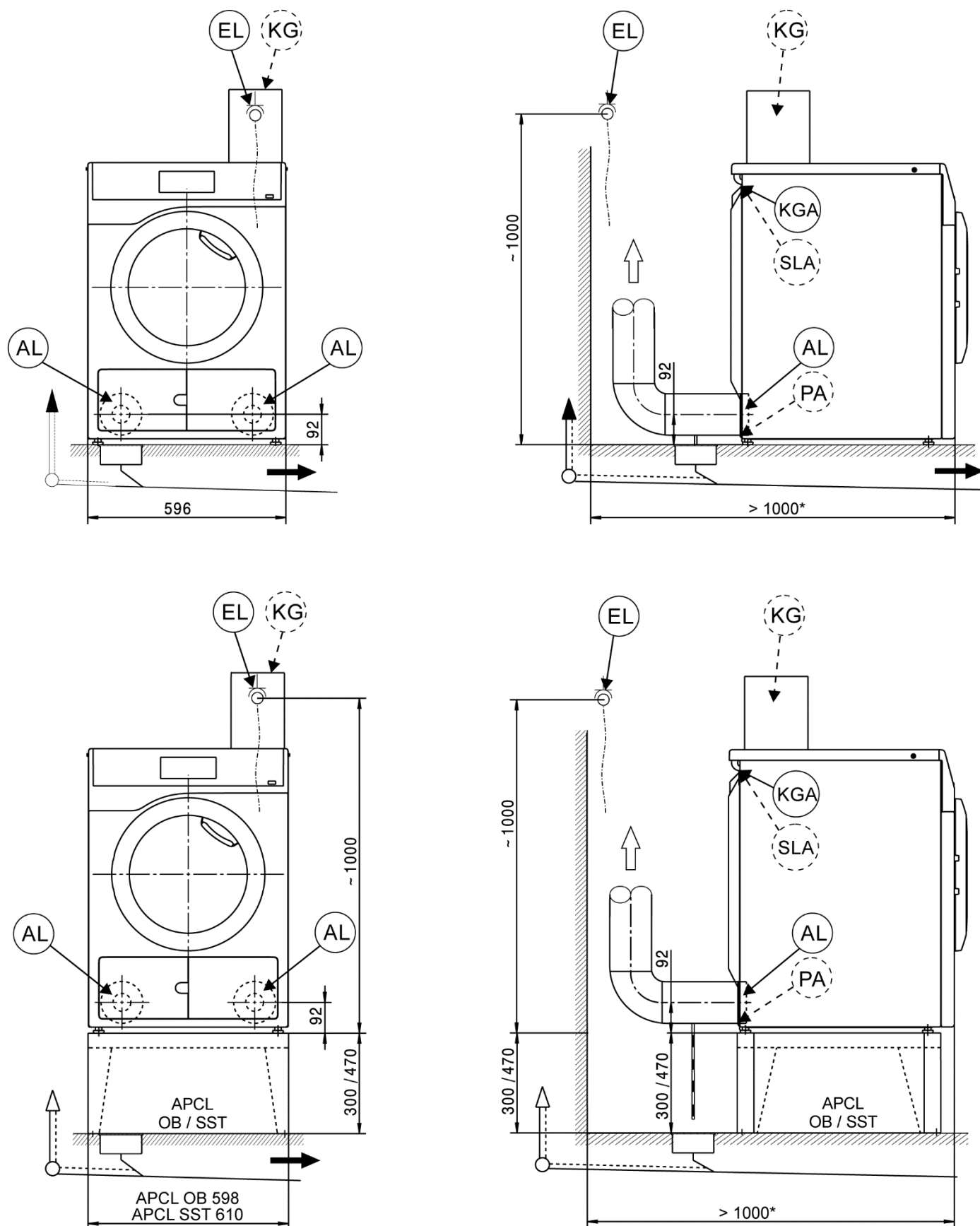
Készülék méretek

* A szervizelési munkálatok megkönnyítése érdekében érdemes helyet hagyni a fal és a készülék között. Szűk telepítési körülmények esetén a készüléket egészen a falig be lehet tolni.



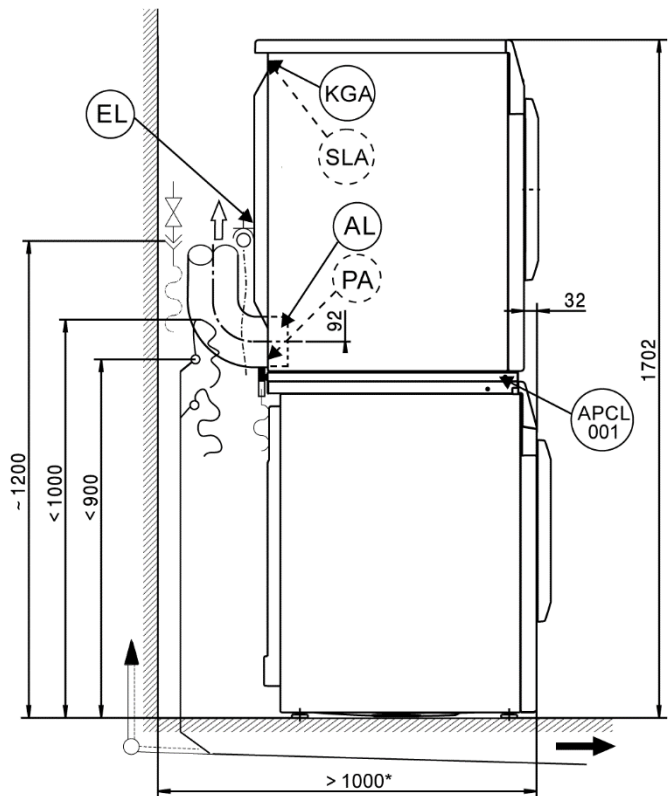
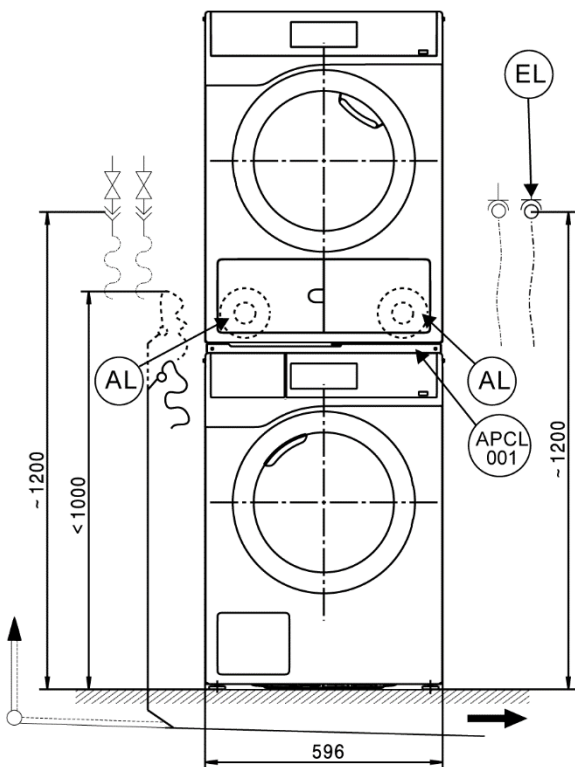
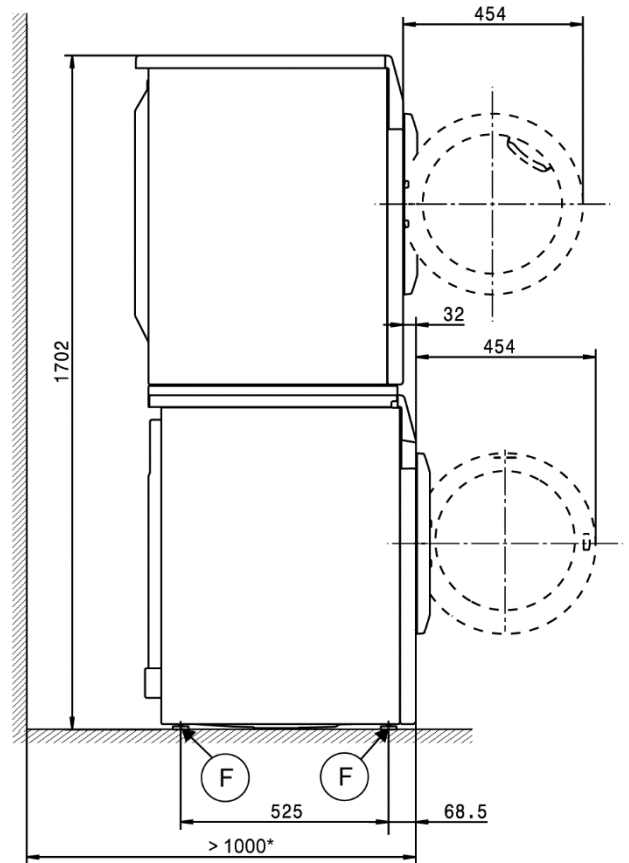
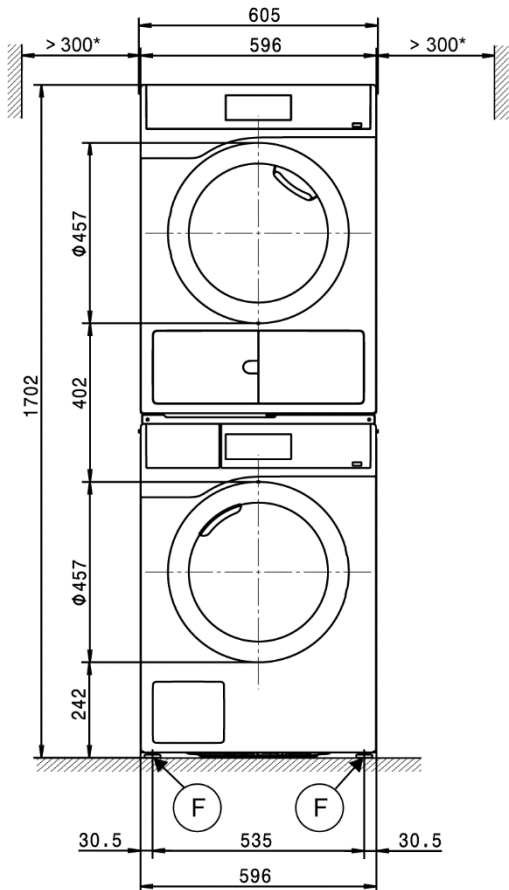
Telepítés

* A szervizelési munkálatok megkönnyítése érdekében érdemes helyet hagyni a fal és a készülék között. Szűk telepítési körülmények esetén a készüléket egészen a falig be lehet tolni.



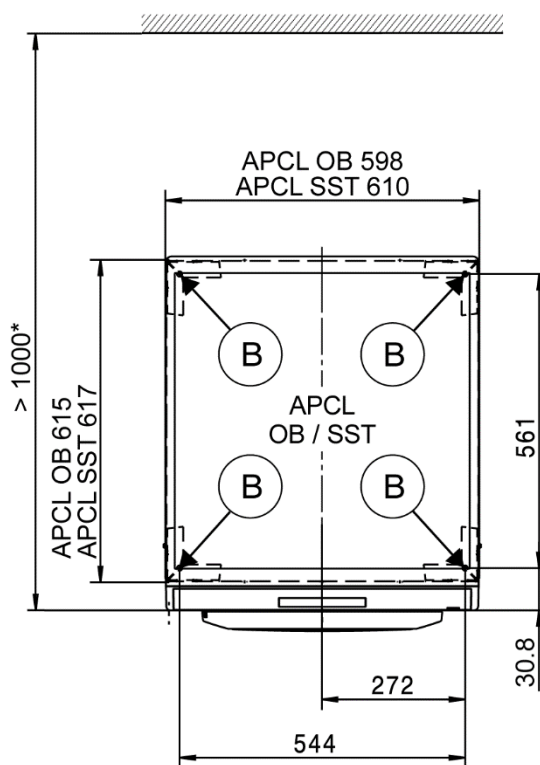
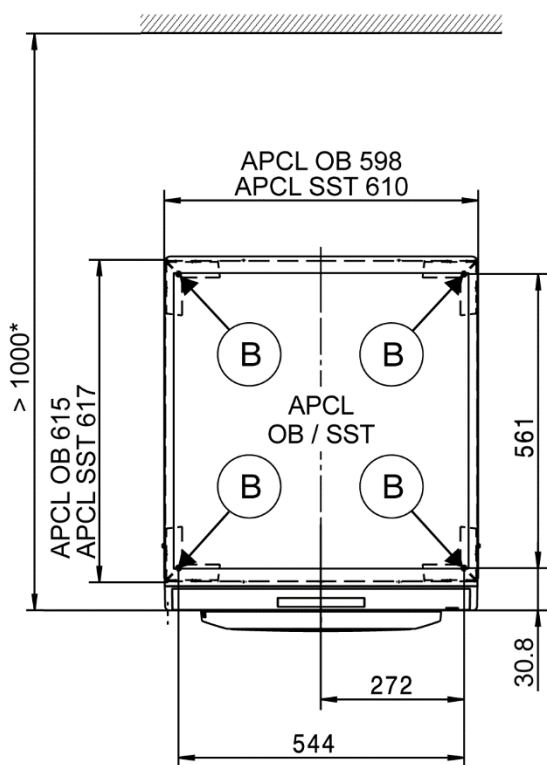
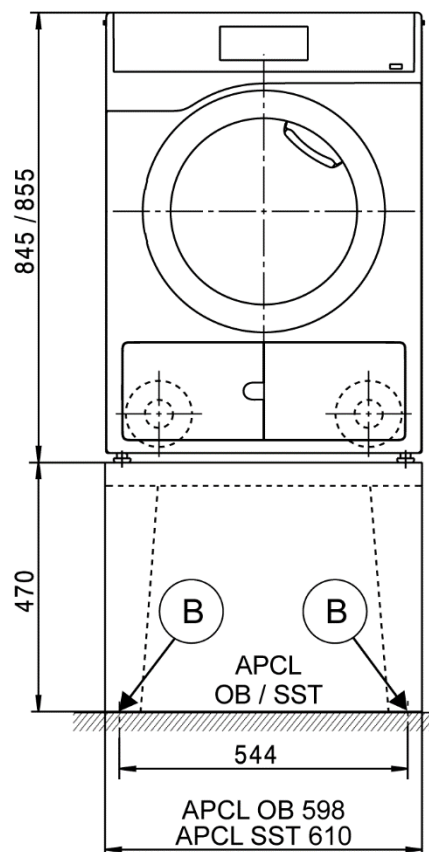
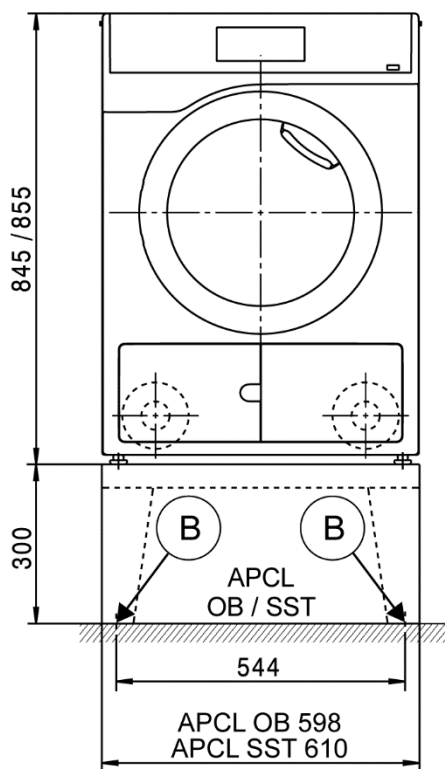
Mosó-szárító torony

* A szervizelési munkálatok megkönnyítése érdekében érdemes helyet hagyni a fal és a készülék között. Szűk telepítési körülmények esetén a készüléket egészen a falig be lehet tolni.



Felállítás

* A szervizelési munkálatok megkönnyítése érdekében érdemes helyet hagyni a fal és a készülék között. Szűk telepítési körülmények esetén a készüléket egészen a falig be lehet tolni.



Műszaki adatok

		PDR 908 EL
Szárítórendszer		Légkivezetés
Dobtérfogat	l	130
Töltési súly	kg	8,0
Betöltőnyílás, átmérő	mm	370

Elektromos csatlakozás (EL)

Standard feszültség		3N AC 400 V
Frekvencia	Hz	50/60
Teljes teljesítményigény	kW	6,4
Biztosíték (B kioldási karakterisztikával az EN 60898 szerint)	A	3 x 10
Csatlakozóvezeték átlagos keresztmetszete	mm ²	5 x 1,5
Csatlakozóvezeték csatlakozódugó nélkül		●
Csatlakozóvezeték hossza	mm	2000

Váltakozó áram (a vevőszolgálat által átszerelhető)		1N AC 230 V
Frekvencia	Hz	50/60
Teljes teljesítményigény	kW	3,24
Biztosíték (B kioldási karakterisztikával az EN 60898 szerint)	A	1 x 16
Csatlakozóvezeték átlagos keresztmetszete	mm ²	3 x 1,5

Váltakozó áram (a vevőszolgálat által átszerelhető)		3 AC 230 V
Frekvencia	Hz	50/60
Teljes teljesítményigény	kW	6,4
Biztosíték (B kioldási karakterisztikával az EN 60898 szerint)	A	3 x 16
Csatlakozóvezeték átlagos keresztmetszete	mm ²	4 x 1,5

Speciális feszültség MAR 400/440/480 (Marine)		3 AC 400/440/480 V
Frekvencia	Hz	50/60
Teljes teljesítményigény	kW	4,5/5,4/6,4
Biztosíték (B kioldási karakterisztikával az EN 60898 szerint)	A	3 x 10
Csatlakozóvezeték átlagos keresztmetszete	mm ²	4 x 1,5
Csatlakozóvezeték csatlakozódugó nélkül		●
Csatlakozóvezeték hossza	mm	2000

Speciális feszültség MAR 230 (Marine)		3 AC 230 V
Frekvencia	Hz	50/60
Teljes teljesítményigény	kW	6,4
Biztosíték (B kioldási karakterisztikával az EN 60898 szerint)	A	3 x 16
Csatlakozóvezeték átlagos keresztmetszete	mm ²	4 x 1,5
Csatlakozóvezeték csatlakozódugó nélkül		●
Csatlakozóvezeték hossza	mm	2000

Speciális feszültség MAR 208–240 (Marine)		2 AC 208–240 V
Frekvencia	Hz	60
Teljes teljesítményigény	kW	3,2/4,3
Biztosíték (B kioldási karakterisztikával az EN 60898 szerint)	A	2 x 30
Csatlakozóvezeték átlagos keresztmetszete		3 x AWG10
Csatlakozóvezeték csatlakozódugóval		●
Csatlakozóvezeték hossza	mm	1830

Eltérő a következő országokban:

13 A standard feszültség (csak GB)		3N AC 400 V
Frekvencia	Hz	50/60
Teljes teljesítményigény	kW	5,47
Biztosíték (B kioldási karakterisztikával az EN 60898 szerint)	A	3 x 13
Csatlakozóvezeték átlagos keresztmetszete	mm ²	5 x 1,5
Csatlakozóvezeték csatlakozódugó nélkül		●
Csatlakozóvezeték hossza	mm	2000

● = alap kivétel, ○ = választható, + = csak igény esetén, - nem áll rendelkezésre

Műszaki adatok

		PDR 908 EL
13 A standard feszültség (csak GB)		1N AC 220–230 V
Frekvencia	Hz	50/60
Teljes teljesítményigény	kW	2,76–2,99
Biztosíték (B kioldási karakterisztikával az EN 60898 szerint)	A	1 x 13
Csatlakozóvezeték átlagos keresztmetszete	mm ²	3 x 1,5
Csatlakozóvezeték csatlakozódugóval		●
Csatlakozóvezeték hossza	mm	2000
25 A standard feszültség (csak GB)		1N AC 220–230 V
Frekvencia	Hz	50/60
Teljes teljesítményigény	kW	5,03–5,47
Biztosíték (B kioldási karakterisztikával az EN 60898 szerint)	A	1 x 25
Csatlakozóvezeték átlagos keresztmetszete	mm ²	3 x 2,5
Csatlakozóvezeték csatlakozódugó nélkül		●
Csatlakozóvezeték hossza	mm	2000
Standard feszültség (csak N)		3 AC 230 V
Frekvencia	Hz	50/60
Teljes teljesítményigény	kW	6,4
Biztosíték (B kioldási karakterisztikával az EN 60898 szerint)	A	3 x 16
Csatlakozóvezeték átlagos keresztmetszete	mm ²	4 x 1,5
Csatlakozóvezeték csatlakozódugó nélkül		●
Csatlakozóvezeték hossza	mm	2000
Váltakozó áram (átszerelhető)		1N AC 230 V
Teljes teljesítményigény	kW	3,24
Biztosíték (B kioldási karakterisztikával az EN 60898 szerint)	A	1 x 16
Csatlakozóvezeték átlagos keresztmetszete	mm ²	3 x 1,5
Váltakozó áram (átszerelhető)		3N AC 400 V
Frekvencia	Hz	50/60
Teljes teljesítményigény	kW	6,4
Biztosíték (B kioldási karakterisztikával az EN 60898 szerint)	A	3 x 10
Csatlakozóvezeték átlagos keresztmetszete	mm ²	5 x 1,5
Standard feszültség CDN & USA		2 AC 208–240 V
Frekvencia	Hz	60
Teljes teljesítményigény	kW	3,2/4,3
Biztosíték	A	2 x 30
Csatlakozóvezeték átlagos keresztmetszete		3 x AWG10
Csatlakozóvezeték csatlakozódugóval		●
Csatlakozóvezeték hossza	mm	1830
Standard feszültség AUS		1N AC 230 V
Frekvencia	Hz	50
Teljes teljesítményigény	kW	5,47
Biztosíték	A	1 x 25
Csatlakozóvezeték átlagos keresztmetszete	mm ²	3 x 2,5
Csatlakozóvezeték csatlakozódugó nélkül		●
Csatlakozóvezeték hossza	mm	2000
Légkivezetés (EL)		
Csatlakozókarmantyú (külső átmérő)	mm	100
Elhasznált levegő hőmérséklet max.	°C	80
Elektromos csatlakozás 50 Hz/60 Hz		
Max. megengedhető nyomásvesztés	PA	340
Max. áramlási sebesség nyomásmentes (0 Pa) légelvezetési üzemmódban	m ³ /h	285

● = alapkitétel, ○ = választható, + = csak igény esetén, - nem áll rendelkezésre

Műszaki adatok

PDR 908 EL

Potenciálkiegyenlítés (PA)

Készülékcsatlakozó (szerelőkészlettel)

○

XCI-Box / XCI-AD interfész

●

Csúcsterhelés/energiagazdálkodás (SLA)

Készülékcsatlakozó (XCI-Box interfésszel)

○

Érmebedobó berendezés csatlakozója (KGA)

Érmebedobó berendezések csatlakozója (XCI-Box / XCI-AD interfésszel)

○

Kommunikációs modul (XKM)

XKM 3200-WL-PLT kommunikációs modul

●

○

Készülékláb (F)

Készüléklábak száma

Darabszám 4

Állítható magasságú menetes készülékláb

mm ±5

Készülékláb átmérője

mm 31,7

Rögzítés (B)

Miele alépitmény rögzítése a padlón

Miele alépitmény felállítás (a rögzítőanyag a csomag része)

○

Szükséges rögzítési pontok

Darabszám 4

Facsavar a DIN 571 szerint

mm 8 x 65

Tipli (átmérő x hossz)

mm 12 x 60

Lábazat rögzítése a padlón (a beszerelés helyén)

Készülék felállítása a beszerelés helyén lévő lábazatba (beton vagy falazat)

○

Elhelyezési felület – lábazat min. (Szé x Mé)

mm 600/650

Facsavar a DIN 571 szerint

mm 6 x 50

Tipli (átmérő x hossz)

mm 8 x 40

Készülékadatok

Készülék méretek legfeljebb (Ma x Szé x Mé)

mm 850/605/717

A burkolat méretei (Ma x Szé x Mé)

mm 850/596/677

Külső méretek (Ma x Szé)

Beviteli nyílás min. (csomagolás nélkül)

mm 900/605

Telepítési méretek

Készülék oldalától számított távolság

mm 20

Készülék oldalától számított javasolt távolság mosó-szárító torony esetén

mm 300

Fal javasolt távolsága a készülék előoldalától

mm 1000

Súlyok és terhelések

Készülék súlya (nettó súly)

kg 51,5

Maximális padlóterhelés üzem közben

N 670

Készülék kibocsátási értékei

Kibocsátási hangnyomásszint a munkahelyen (az EN ISO 11204/11203 szerint) dB (A)

<70

Hőleadás a felállítási helyiségben

W 200

● = alapkivitel, ○ = választható, + = csak igény esetén, - nem áll rendelkezésre

Telepítési és tervezési útmutatók

Telepítési feltételek

A szárítógépet csak a nemzeti törvényeknek, rendeletnek és irányelveknek, valamint a helyi rendelkezéseknek és szabályoknak megfelelően kialakított berendezéshez szabad csatlakoztatni.

Ezen felül figyelembe kell venni a szolgáltatóvállalatok felállítási helyén érvényes előírásait, a balesetvédelmi előírásokat, a biztosító adatait, illetve az általánosan elfogadott műszaki szabályokat.

Általános üzemeltetési feltételek

A telepítési helyiség megengedett környezeti hőmérséklete: +2 °C és +35 °C között.

Elektromos csatlakozás

A készülék kivételétől függően csatlakozóval ellátott/csatlakozó nélküli csatlakozóvezetékekkel rendelkezik.

A készülék csak a VDE 0100 szabványnak vagy a nemzeti és helyi előírásoknak megfelelően kialakított elektromos berendezéshez csatlakoztatható. A csatlakoztatást csak elektrotechnikai szakember végezheti el.

A névleges teljesítményfelvételtől és a megfelelő biztosítékról az adattábla ad felvilágosítást. Vesse össze az adattábla adatait az elektromos hálózat adataival.

A szárítógépet vagy fix bekötéssel, vagy pedig az IEC 60309-1 szabvány szerinti dugós csatlakozón keresztül lehet csatlakoztatni. Mindazonáltal javasolt a készülék megfelelő csatlakozóberendezéshez való csatlakoztatása, mivel így egyszerűen végrehajtható egy elektromos biztonsági ellenőrzés, például üzembe helyezés vagy karbantartás során.

Fixen bekötött csatlakozás esetén egy olyan kapcsolót kell kialakítani, amely minden pólust leválaszt a hálózatról. Megszakítóként min. 3 mm nyitású kapcsolót kell használni. Ilyen lehet a vezetékvédő kismegszakító, a relé és a biztosító (IEC/EN 60947).

A csatlakozónak vagy a megszakítónak mindig hozzáférhetőnek kell lennie. Ha a készüléket a hálózatról leválasztja, akkor a leválasztó berendezésnek zárhatónak kell lennie, vagy pedig a leválasztás helyét folyamatosan felügyelni kell.

A csatlakozás újratelepítését, a berendezés módosításait vagy a védővezeték ellenőrzését, valamint a megfelelő biztosíték meghatározását csak engedéllyel rendelkező villanyszerelők vagy elektrotechnikai szakemberek végezhetik el, mivel ők ismerik a VDE idevágó előírásait és az áramszolgáltató különleges követelményeit.

Ha a szárítógépet más feszültségtípusra kell átváltítani, akkor figyelembe kell venni a kapcsolási rajzon lévő utasításokat. Az átkapcsolást csak az engedéllyel rendelkező szakkereskedő vagy a Miele vevőszolgálat végezheti el. A készüléket a fűtési teljesítményre is be kell állítani.

Nem szabad a szárítógépet automatikusan lekapcsoló berendezéseket (pl. kapcsolóórakat) felszerelni.

A műszaki adatok vezeték keresztmetszetére vonatkozó pontja csak a szükséges csatlakozókábelre vonatkozik. A további dimenziók kiszámításához a nemzeti és helyi előírásokat kell figyelembe venni.

Elszívó csatlakozás

A nedves és meleg használt levegőt a lehető legrövidebb időn belül a szabadba vagy egy erre alkalmas szellőztetőrendszerbe kell vezetni.

A nedves használt levegő a kábeleztéstől függően többé-kevésbé erősen kondenzálódhat a csőfalán. Emiatt ajánlatos a csővezetékét a kifolyónyílás felé tartó lejtéssel fektetni.

A felszálló vezetékknél a legalacsonyabb ponton vízvezetést kell biztosítani – akár csepptálcákon, akár a megfelelő helyen elhelyezett padlócsatornán keresztül.

A készülékekbe nem szabad kondenzvíznek visszafolyania.

Az elhasznált levegő kivezetése közvetlenül a külső falon keresztül lehetséges. Ezáltal nem okozhat veszélyeket vagy el nem várható terheléseket a szélesebb környezet számára.

A szabadba kivezetett légelvezetés csővégződését védeni kell az időjárástól, például szellőzőfedővel vagy egy lefelé hajló 90°-os ívvel.

A légelvezetés keresztmetszetét nem szabad leszűkíteni, illetve beépítményekkel csökkenteni. A légelvezetésbe nem szabad szűrőket vagy zsalukat beépíteni.

A vezetékben fellépő használtlevegő-felhalmozódás az eszközök teljesítményének csökkenéséhez, illetve az eszközök biztonsági lekapcsolásához vezethet.

Ha a telepítési oldalon a légelvezető-rendszer túllépi a megengedett nyomásvesztéseket, a szárítógép problémamentes működése nem garantálható.

Ha több szárítógépet csatlakoztat egy gyűjtővezetékhez, akkor a keresztmetszetet ennek megfelelően meg kell növelni.

Továbbá ebben az esetben minden egyes szárítógépet biztosítani kell a visszaáramlással szemben (pl. visszacsapó szelep felszerelésével), hogy a szárítógépek légelvezetés útján történő kölcsönös befolyását megakadályozhassa. Ehhez telepítési oldali tartozékokra van szükség.

Ha több szárítógép légelvezetését egy gyűjtővezetéken keresztül oldják meg, akkor minden egyes készüléket biztosítani kell a visszaáramlással szemben.

Komplex vezetékelrendezésnél, amely sok ívet vagy beépített alkatrészeket tartalmaz, illetve ahol több különböző készüléket csatlakoztatnak egy gyűjtővezetékhez, egy, a telepítő vagy a tervező által készített részletes vezetékszámítás készítése ajánlott.

Bevezetett levegő

A szárítógépbe bevezetett levegő elvezetése közvetlenül a felállítási helyiségből történik.

Az üzemelés alatt a felállítási helyiség megfelelő szellőzését biztosítani kell. A készülék kivételétől függően az elvezetett levegővel egyező mennyiségű levegőt kell a helyiségbe bevezetni, hogy ne alakulhasson ki nyomáscsökkenés.

A szellőzőnyílások nem lehetnek lezárhatók, illetve biztosítani kell, hogy a szárítógép üzemeltetéséhez elegendő mennyiségű levegő kerüljön a telepítési helyiségbe.

Potenciálkiegyenlítés

A helyi és nemzeti telepítési előírásoknak megfelelően adott esetben jó érintkezésű potenciálkiegyenlítést kell kialakítani.

A megfelelő potenciálkiegyenlítéshez szükséges csatlakozás a Miele vevőszolgálatánál megrendelhető kiegészítő készletben található vagy a beszerelés helyén alakítandó ki.

Csúcsterhelés/energiagazdálkodás

A készülék opcionális szerelőkészlet segítségével csatlakoztatható csúcsterhelés- vagy energiamentesítő készülékhez.

A csúcsterhelés funkció aktiválása esetén a készülék lekapcsolja a fűtést. A kijelzőn ekkor megjelenik a megfelelő üzenet.

Érmebedobó berendezés

A szárítógép egy opcionális szerelőkészlet (XCI-Box / XCI-AD) segítségével érmebedobó rendszerrel (utólag vásárolható tartozék) szerelhető fel.

A szükséges programozás az első üzembe helyezést folyamán végezhető el. Az első üzembe helyezés befejezése után a Miele szakkereskedő vagy a Miele vevőszolgálat hajthatja végre a módosításokat.

Interfész

A szárítógép XKM 3200-WL-PLT kommunikációs modullal szerelhető fel.

Ez a modul alkalmazható Wi-Fi- vagy LAN-interfészként.

A modulban lévő LAN-interfész megfelel az EN 60950 szerinti SELV (törpefeszültség) előírásoknak. A csatlakoztatott készülékeknek is meg kell felelniük a SELV-előírásoknak. A LAN-csatlakozás egy EIA/TIA 568B szerinti RJ45-csatlakozóval történik.

Felállítás és rögzítés

A készüléket teljesen sima, vízszintes és szilárd felületen kell felállítani, amely képes a megadott terheléseknek ellenállni.

A készülék általi padlóterhelés a készüléklábak területén pontszerű terhelésként hat a felállítási felületre.

Az állítható készüléklábak segítségével hossz- és keresztirányban ki kell egyenlíteni a szárítógépet.

Felállítás lábazatra

A szárítógép felállítható egy Miele tartozékként utólag vásárolható alépítményre (nyitott vagy zárt építési módban), illetve egy, a beszerelés helyén kialakított betonlábazatra is.

A betonanyagokat és azok szilárdságát a készülékterhelésnek megfelelően kell méretezni. Ügyelni kell a betonlábazat megfelelő tapadására a beszerelés helyén lévő aljzathoz.

Mosó-szárító torony

A szárítógép egy Miele automata mosógéppel mosó-szárító toronyként is felállítható. Ehhez egy összeépítő keretre van szükség, amely utólag vásárolható tartozék.

Az összeépítő keret szerelését a Miele által felhatalmazott szakembernek vagy a Miele vevőszolgálatának kell elvégeznie.