



## Návod k obsluze a montáži Vinotéka



Před umístěním, instalací a uvedením přístroje do provozu si **bezpodmínečně** pročtěte tento návod k obsluze a montáži.  
Ochráníte tak sebe a zabráníte škodám.

# Obsah

---

<b>Bezpečnostní pokyny a varovná upozornění</b> .....	4
<b>Váš příspěvek k ochraně životního prostředí</b> .....	14
<b>Úspora energie</b> .....	15
<b>Popis přístroje</b> .....	16
<b>Příslušenství</b> .....	18
Dodávané příslušenství .....	18
Příslušenství k dokoupení .....	18
<b>Zapnutí a vypnutí vinotéky</b> .....	19
Před prvním použitím .....	19
Zapnutí vinotéky .....	19
Vypnutí varovného tónu .....	19
Vypnutí vinotéky .....	19
Při delší nepřítomnosti .....	20
<b>Provedení dalších nastavení</b> .....	21
Zablokování  .....	21
Zapnutí/vypnutí zablokování .....	21
Změna jasu ukazatele teploty .....	22
<b>Optimální teplota a kvalita vzduchu</b> .....	23
Optimální teplota .....	23
Nastavení teploty .....	24
Možné nastavené hodnoty teploty .....	25
Ukazatel teploty .....	25
Kvalita a vlhkost vzduchu .....	26
DynaCool (konstantní vlhkost vzduchu)  .....	26
Výměna vzduchu přes filtr Active AirClean .....	27
<b>Teplotní alarm a alarm dvířek</b> .....	28
Teplotní alarm .....	28
Alarm dvířek .....	29
<b>Prezentační světlo</b> .....	30
Zapnutí a vypnutí prezentačního světla .....	30
Nastavení jasu prezentačního světla .....	30
<b>Ukládání lahví s vínem</b> .....	31
Dřevěné rošty .....	32
Přemístění dřevěných roštů .....	32
Kapacita .....	33

<b>Automatické odmrazování</b> .....	34
<b>Čištění a ošetřování</b> .....	35
Upozornění k čisticímu prostředku.....	35
Před čištěním vinotéky .....	36
Vnitřní prostor, příslušenství, dvířka přístroje .....	36
Čištění větracích a odvětrávacích profilů .....	36
Čištění těsnění dvířek .....	36
Čištění vzduchového filtru .....	37
Po čištění .....	37
<b>Filtr Active AirClean</b> .....	38
Výměna filtru Active AirClean .....	38
<b>Co udělat, když ...?</b> .....	39
<b>Příčiny hluků</b> .....	44
<b>Servisní služba a záruka</b> .....	45
Kontakt při závadách .....	45
Databáze EPREL .....	45
Záruka .....	45
<b>Elektrické připojení</b> .....	46
<b>Montážní pokyny</b> .....	47
Místo instalace .....	47
Side-by-side .....	48
Klimatická třída.....	48
Větrání a odvětrávání.....	49
Před vestavbou vinotéky .....	49
Rozměry pro vestavbu .....	50
Pohled shora .....	51
<b>Změna směru otvírání dvířek</b> .....	52
<b>Vestavba vinotéky pod pracovní desku</b> .....	55
Příprava vinotéky .....	55
Přízpůsobení vinotéky vyšším nábytkovým dvířkám .....	57
Zasunutí vinotéky do výklenku .....	58
Upevnění vinotéky ve výklenku .....	59
Nastavení stranového vyrovnání dvířek přístroje.....	60

## Bezpečnostní pokyny a varovná upozornění

---

Tato vinotéka splňuje předepsané bezpečnostní předpisy. Neodborné používání však může vést k poranění osob a věcným škodám.

Než vinotéku uvedete do provozu, přečtěte si pozorně návod k obsluze a montáži. Obsahuje důležité pokyny pro montáž, bezpečnost, používání a údržbu. Tím ochráníte sebe a zabráníte poškození své vinotéky.

Podle normy IEC 60335-1 upozorňuje Miele výslovně na to, že je bezpodmínečně nutné přečíst si a dodržovat kapitolu věnovanou instalaci vinotéky a bezpečnostní pokyny a varovná upozornění.

Miele neodpovídá za škody, které vzniknou v důsledku nedbání těchto pokynů.

Návod k obsluze a montáži uschovejte a předejte ho případnému novému majiteli.

 Nebezpečí úrazu při rozbití skla.

V nadmořské výšce nad 1 500 m n.m. může v důsledku změněných poměrů v souvislosti s tlakem vzduchu prasknout skleněná tabule dvířek skříně.

Ostré hrany mohou způsobit těžká zranění.

## Používání ke stanovenému účelu

▶ Vinotéka je určena pro používání v domácnosti a podobných prostředích jako například

- v prodejnách, kancelářích a podobných pracovních prostředích
- v zemědělských usedlostech
- v hotelech, motelech, penzionech a dalších typických obytných prostorách pro zákazníky.

Tato vinotéka není určena k používání venku.

▶ Používejte vinotéku výhradně v domácnosti k uchovávání vína. Všechny ostatní účely použití jsou nepřijatelné.

▶ Vinotéka není vhodná pro skladování a chlazení medikamentů, krevní plazmy, laboratorních preparátů nebo podobných látek nebo produktů, z nichž vychází směrnice o zdravotnických prostředcích. Nesprávné použití vinotéky může vést k poškození nebo zkažení uskladněných materiálů. Dále vinotéka není vhodná pro provoz v oblastech ohrožených výbuchem.

Miele neodpovídá za škody způsobené použitím v rozporu se stanoveným účelem nebo nesprávnou obsluhou.

▶ Osoby (včetně dětí), které vzhledem ke svým fyzickým, smyslovým a psychickým schopnostem nebo kvůli nezkušenosti nebo neznalosti nejsou schopné vinotéku bezpečně obsluhovat, musí být při obsluze pod dozorem.

Tyto osoby smí vinotéku obsluhovat bez dozoru jen tehdy, pokud byly instruovány ohledně bezpečného používání a pochopily nebezpečí, která z toho vyplývají.

# Bezpečnostní pokyny a varovná upozornění

---

## Děti v domácnosti

- ▶ Děti mladší osmi let se nesmí samy bez dozoru pohybovat v blízkosti vinotéky.
- ▶ Děti starší než osm let smí vinotéku obsluhovat bez dozoru jen tehdy, když jim byla vysvětlena tak, že ji mohou obsluhovat bezpečně. Děti musí být schopné rozpoznat a chápat možná nebezpečí v případě chybné obsluhy.
- ▶ Děti nesmí vinotéku čistit nebo provádět její údržbu bez dozoru.
- ▶ Dávejte pozor na děti, které se zdržují v blízkosti vinotéky. Nikdy jim nedovolte, aby si s vinotékou hrály.
- ▶ Nebezpečí udušení! Děti by si mohly hrát s obalovým materiálem, např. fólií, mohly by se do ní balit nebo si ji dávat přes hlavu a udusit se. Obalový materiál uchovávejte mimo dosah dětí.

## Technická bezpečnost

► Okruh chladiva je zkontrolovaný ohledně nepropustnosti. Vinotéka vyhovuje příslušným bezpečnostním předpisům a odpovídajícím směrnici EU.



► Tato vinotéka obsahuje chladivo izobutan (R600a), vysoce ekologický přírodní plyn, ale hořlavý. Toto chladivo nepoškozuje ozonovou vrstvu a nezhoršuje skleníkový jev.

Použití tohoto ekologického chladiva vedlo k částečnému zvýšení provozních hluků. Vedle provozního hluku kompresoru se mohou vyskytovat hluky vyvolané prouděním v celém okruhu chladiva. Těmto jevům se bohužel nedá vyhnout, nemají však vliv na výkonnost vinotéky.

Při přepravě a při vestavbě nebo umístění vinotéky dbejte na to, aby se nepoškodily součásti okruhu chladiva. Vystřikující chladivo může vést k poranění očí.

Při poškození:

- Nepřibližujte se s otevřeným ohněm nebo zápalnými zdroji.
- Odpojte vinotéku od elektrické sítě.
- Několik minut větrejte místnost, ve které vinotéka stojí.
- Informujte servisní službu.

► Čím více chladiva je ve vinotéce, tím větší musí být místnost, ve které bude vinotéka umístěna. Při případném úniku v příliš malých místnostech se může vytvářet hořlavá směs plynu se vzduchem. Na 11 g chladiva musí mít místnost velikost nejméně 1 m<sup>3</sup>. Množství chladiva je uvedeno na typovém štítku uvnitř vinotéky.

## Bezpečnostní pokyny a varovná upozornění

---

- ▶ Připojovací údaje (jištění, frekvence, napětí) uvedené na typovém štítku vinotéky musí bezpodmínečně souhlasit s odpovídajícími parametry elektrické sítě, aby se vinotéka nepoškodila. Před připojením tyto údaje porovnejte. V případě pochybností se zeptejte kvalifikovaného elektrikáře.
- ▶ Elektrická bezpečnost vinotéky je zajištěna jen tehdy, je-li připojena k elektrickému systému s ochranným vodičem nainstalovanému podle předpisů. Toto základní bezpečnostní opatření musí být k dispozici. V případě pochybností nechte elektrickou instalaci zkontrolovat kvalifikovaným elektrikářem.
- ▶ Spolehlivý a bezpečný provoz vinotéky je zaručen pouze tehdy, pokud je vinotéka připojena k veřejné rozvodné síti.
- ▶ Když je poškozené připojovací vedení, musí je vyměnit pracovník pověřený společností Miele, aby nebyl uživatel vystaven nebezpečím.
- ▶ Rozbočovací vícenásobné zásuvky a prodlužovací kabely neposkytují nutnou bezpečnost (nebezpečí požáru). Vinotéku pomocí nich k elektrické síti nepřipojujte.
- ▶ Když se dostane vlhkost k součástem pod napětím nebo přívodnímu síťovému kabelu, může to vést ke zkratu. Vinotéku proto neprovozujte v oblastech ohrožených vlhkostí nebo stříkající vodou (např. v garáži, prádelně).



## Bezpečnostní pokyny a varovná upozornění

---

- ▶ Tato vinotéka nesmí být provozována na nestabilních místech (např. na lodi).
- ▶ Poškozená vinotéka může ohrozit Vaši bezpečnost. Zkontrolujte ji, zda není viditelně poškozená. Poškozenou vinotéku nikdy neuvádějte do provozu.
- ▶ Používejte vinotéku jen vestavěnou, aby byla zajištěna její bezpečná funkce.
- ▶ Při pracích spojených s instalací a údržbou jakož i při opravách musí být vinotéka odpojená od elektrické sítě. Odpojená od elektrické sítě je jen tehdy, když:
  - jsou vypnuté jističe elektrické instalace nebo
  - jsou úplně vyšroubované šroubovací pojistky elektrické instalace nebo
  - je odpojené připojovací síťové vedení od elektrické sítě. U přírodních vedení se síťovou zástrčkou pro jeho odpojení od elektrické sítě netahejte za vedení, nýbrž za zástrčku.
- ▶ Neodborně provedené práce spojené s instalací, údržbou nebo opravami mohou uživatele vystavit značnému nebezpečí. Práce spojené s instalací a údržbou jakož i opravy smí provádět pouze autorizovaní odborníci pověřeni společností Miele.
- ▶ Opravy vinotéky smí provádět pouze servisní služba Miele, jinak zaniká nárok na záruku.
- ▶ Vadné díly smíte nahradit jen originálními náhradními díly Miele. Jen u těchto dílů Miele ručí za to, že v plném rozsahu splňují bezpečnostní požadavky.

## Bezpečnostní pokyny a varovná upozornění

---

▶ Tato vinotéka je kvůli zvláštním požadavkům (například ohledně teploty, vlhkosti, chemické odolnosti, odolnosti proti otěru a vibracím) vybavená speciální žárovkou. Tato žárovka se smí používat jen ke stanovenému účelu. Žárovka není vhodná pro osvětlení místnosti. Výměnu smí provádět jen kvalifikovaný pracovník pověřený společností Miele nebo servisní služba Miele. V této vinotéce je několik světelných zdrojů s třídou energetické účinnosti nejméně F.

### Provozní zásady

▶ Vinotéka je koncipována pro určitou klimatickou třídu (rozsah teplot místnosti), jejíž meze musí být dodrženy. Klimatická třída je uvedena na typovém štítku uvnitř vinotéky. Nižší teplota v místnosti vede k delší klidové době kompresoru, takže vinotéka nedokáže udržet potřebnou teplotu.

▶ Větrací a odvětrávací profily nesmí být přikryty nebo zastavěny. Nebylo by pak zajištěno bezvadné vedení vzduchu. Vzrostla by spotřeba energie a nebylo by možné vyloučit poškození součástí.

▶ Pokud byste ve vinotéce skladovali potraviny obsahující tuk nebo olej, dbejte na to, aby se případně unikající tuk nebo olej nedostal do styku s plastovými díly vinotéky. V plastu mohou vzniknout trhliny, takže plast popraská nebo se roztrhne.

▶ Nebezpečí požáru a výbuchu. Neukládejte ve vinotéce výbušné látky a výrobky s hořlavými hnacími plyny (např. spreje v plechovce). Zápalné směsi plynů se mohou vznítit elektrickými součástmi.

▶ Nebezpečí výbuchu. Ve vinotéce neprovozujte žádné elektrické přístroje. Může docházet k jiskření.

### **Příslušenství a náhradní díly**

- ▶ Používejte výhradně originální příslušenství Miele. Pokud budou namontovány nebo vestavěny jiné díly, zaniká jakákoli záruka a/nebo ručení poskytované společností Miele.
- ▶ Miele Vám poskytuje až 15letou, nejméně však 10letou, záruku dodání náhradních dílů pro zachování funkčnosti po skončení sériové výroby Vaší vinotéky.

### Čištění a ošetřování

► Neošetřujte těsnění dvířek oleji nebo tuky.

V průběhu času by došlo ke zteření těsnění.

► Pára z parního čisticího zařízení se může dostat k součástem pod napětím a vyvolat zkrat.

Na čištění vinotéky nikdy nepoužívejte parní čisticí zařízení.

► Špičaté předměty nebo předměty s ostrými hranami poškodí chladicí systém a vinotéka přestane fungovat. Proto takové předměty nepoužívejte na

- odstraňování vrstev námrazy,
- odstraňování zbytků jako např. etiket.

## Přeprava

- ▶ Přepravujte vinotéku vždy ve vzpřímené poloze a v přepravním obalu, aby nedošlo ke škodám.
- ▶ Nebezpečí úrazu a poškození přístroje. Vinotéku přepravujte s pomocníkem, protože má vysokou hmotnost.

## Likvidace Vašeho starého přístroje

- ▶ Případně zničte zámek dvířek své staré vinotéky nebo přístroje. Zabráníte tak hrajícím si dětem, aby se uzamkly a ohrozily svůj život.
- ▶ Vystřikující chladivo může vést k poranění očí! Nepoškodte součásti chladicího okruhu např.
  - propíchnutím kanálů chladiva ve výparníku,
  - zalomením potrubí,
  - odškrábáním povrchových vrstev.

# Váš příspěvek k ochraně životního prostředí

---

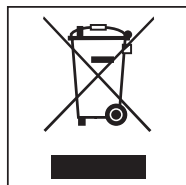
## Likvidace přepravního obalu

Obal chrání vinotéku před poškozením během přepravy. Obalové materiály byly zvoleny s přihlédnutím k aspektům ochrany životního prostředí a k možností jejich likvidace, a jsou tedy recyklovatelné.

Vrácení obalů do materiálového cyklu šetří suroviny a snižuje množství odpadů. Váš specializovaný prodejce odebere obal zpět.

## Likvidace starého přístroje

Elektrické a elektronické přístroje často obsahují cenné materiály. Obsahují také určité látky, směsi a díly, které byly nutné pro jejich funkci a bezpečnost. V domovním odpadu a při neodborném nakládání mohou poškodit lidské zdraví a životní prostředí. Staré přístroje proto v žádném případě nedávejte do domovního odpadu.



Místo toho využijte oficiální sběrná a vratná místa pro odevzdávání a využití elektrických a elektronických přístrojů zřízená obcemi, prodejci nebo společností Miele. Podle zákona jste sami zodpovědní za vymazání případných osobních údajů na likvidovaném starém přístroji.

Dbajte na to, aby se až do odvozu k odborné, ekologické likvidaci nepoškodila potrubí Vaší vinotéky.

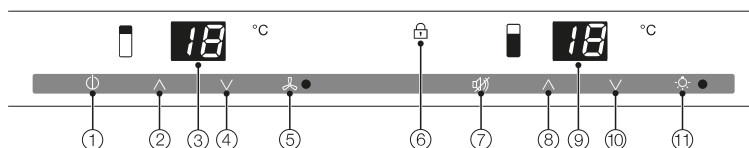
Tak je zajištěno, že chladivo obsažené v okruhu chladiva a olej nacházející se v kompresoru nemohou uniknout do životního prostředí.

Postarejte se prosím o to, aby byl Váš starý přístroj až do doby odvezení uložen mimo dosah dětí. O tom Vás informuje návod k obsluze a montáži v kapitole „Bezpečnostní pokyny a varovná upozornění“.

# Úspora energie

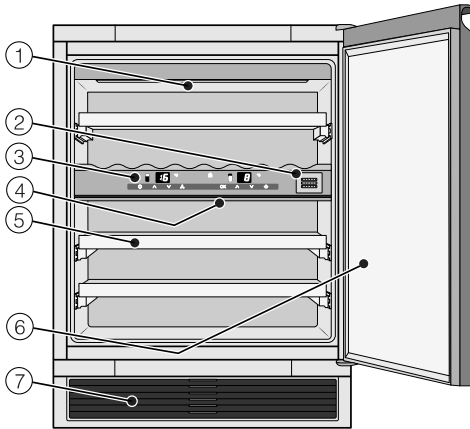
	<b>normální spotřeba energie</b>	<b>zvýšená spotřeba energie</b>
<b>umístění/údržba</b>	Ve větraných místnostech.	V uzavřených, nevětraných místnostech.
	Chráněno před přímým slunečním zářením.	Při přímém slunečním záření.
	Ne vedle zdroje tepla (topné těleso, sporák).	Vedle zdroje tepla (topné těleso, sporák).
	Při ideální teplotě v místnosti kolem 20 °C.	Při vysoké teplotě v místnosti od 25 °C.
	Nepřikrýváte větrací a odvětrávací profily a pravidelně z nich odstraňujete prach.	Při přikrytých nebo zaprášených větracích a odvětrávacích profilech.
	Vzduchový filtr nejméně jednou v roce vymontujte a vyčistěte vysavačem.	Při usazeninách prachu na vzduchovém filtru.
<b>nastavení teploty</b>	10 až 12 °C	Čím nižší je nastavená teplota, tím vyšší je spotřeba energie!
<b>používání</b>	Uspořádání dřevěných roštů jako ve stavu při expedici z výrobního závodu.	
	Dvířka přístroje otvírejte jen v případě potřeby a na co nejkratší dobu. Lahve vína ukládejte dobře roztříděné.	Časté otvírání dvířek na dlouhou dobu znamená ztrátu chladu a dovnitř proudící teplý vzduch z místnosti. Vlnotéka se pokouší chladit na nižší teplotu a prodlužuje se doba chodu kompresoru.
	Nepřepĺnujete přihrádky, aby mohl cirkulovat vzduch.	Zhoršené proudění vzduchu způsobuje ztráty chladičho výkonu.

# Popis přístroje



- ① zapnutí/vypnutí celé vinotéky
- ② nastavení teploty v horní temperující zóně (∧ pro vyšší teplotu)
- ③ ukazatel teploty horní temperující zóny
- ④ nastavení teploty v horní temperující zóně (∨ pro nižší teplotu)
- ⑤ zapnutí/vypnutí funkce DynaCool (konstantní vlhkost vzduchu) a kontrolka
- ⑥ kontrolka zablokování (zobrazuje se jen při zapnutém zablokování)
- ⑦ vypnutí teplotního alarmu příp. alarmu dvířek
- ⑧ nastavení teploty ve spodní temperující zóně (∧ pro vyšší teplotu)
- ⑨ ukazatel teploty spodní temperující zóny
- ⑩ nastavení teploty ve spodní temperující zóně (∨ pro nižší teplotu)
- ⑪ zapnutí/vypnutí prezentačního světla a kontrolka





- ① osvětlovací lišta  
(k dispozici v obou temperujících zónách)
- ② filtr Active AirClean
- ③ ovládání horní a spodní temperující zóny/  
izolační deska pro tepelné oddělení temperujících zón
- ④ izolační lišta pro tepelné oddělení temperujících zón
- ⑤ dřevěné rošty
- ⑥ prosklená dvířka z bezpečnostního skla odolného proti UV záření
- ⑦ větrací mřížka a za ní vzduchový filtr

# Příslušenství

---

## Dodávané příslušenství

### Filtr Active AirClean

Filtr Active AirClean zajišťuje optimální výměnu vzduchu a tím jeho vysokou jakost ve vinotéce.

### Vzduchový filtr

Vzduchový filtr za větrací mřížkou brání snížení chladicího výkonu usazeným prachem.

## Příslušenství k dokoupení

V sortimentu Miele je k dostání účelné příslušenství a čisticí a ošetrovací prostředky sladěné s vinotékou.

### Univerzální utěrka z mikrovlákna

Utěrka z mikrovlákna pomáhá při odstraňování otisků prstů a mírných znečištění na nerezových čelech, panelech přístrojů, oknech, nábytku, oknech aut atd.

### Sada utěrek MicroCloth

Sada utěrek MicroCloth se skládá z univerzální utěrky, utěrky na sklo a utěrky pro dosažení vysokého lesku. Utěrky jsou zvláště odolné proti roztržení a opotřebení. Díky svým velmi jemným mikrovláknům dosahují utěrky vysokého čisticího výkonu.

### Filtr Active AirClean

Popis viz „Dodávané příslušenství“.

Příslušenství k dokoupení si můžete objednat v internetovém obchodu Miele. Tyto výrobky obdržíte také prostřednictvím servisní služby Miele (viz konec tohoto návodu k obsluze) a u Vašeho specializovaného prodejce Miele.

# Zapnutí a vypnutí vinotéky

## Před prvním použitím

### Obalový materiál

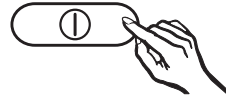
- Odstraňte všechno obalový materiál z vnitřního prostoru.

### Čištění vinotéky

V této souvislosti dbejte prosím bezpodmínečně příslušných pokynů v kapitole „Čištění a ošetřování“.

- Čistěte vnitřek skříně a příslušenství.

## Zapnutí vinotéky



- Stiskněte tlačítko pro zapnutí nebo vypnutí celé vinotéky, aby svítily ukazatele teploty.

Zní varovný tón. Vinotéka začne chladit a při otevřených dvířkách se rozsvítí vnitřní osvětlení.

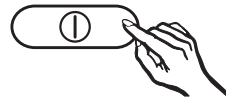
## Vypnutí varovného tónu



- Stiskněte tlačítko pro vypnutí teplotního alarmu příp. alarmu dvířek.

Varovný tón utichne. Ukazatel teploty bliká tak dlouho, dokud není dosaženo nastavených teplot.

## Vypnutí vinotéky



- Tiskněte tlačítko pro zapnutí nebo vypnutí celé vinotéky tak dlouho, dokud se nevypnou ukazatele teploty.

Chlazení je vypnuté. (Pokud tomu tak není, je zapnuté zablokování (viz „Provedení dalších nastavení – Zablokování“)!)

# Zapnutí a vypnutí vinotéky

---

## Při delší nepřítomnosti

Jestliže vinotéku nebudete delší dobu používat, tak:

- Vypněte vinotéku.
- Vytáhněte síťovou zástrčku nebo vypněte jistič domovní instalace.
- Vyčistěte vinotéku.
- Nechte vinotéku otevřenou, aby dostatečně větrala a nevytvářely se zápachy.

Pokud vinotéku při delší nepřítomnosti vypnete, ale nevyčistíte, hrozí v zavřeném stavu nebezpečí vytváření plísní.

Vinotéku bezpodmínečně vyčistěte.

## Provedení dalších nastavení

### Zablokování

Zablokováním můžete vinotéku zajistit před nechtěným vypnutím.

### Zapnutí/vypnutí zablokování



- Podržte asi 5 sekund stisknuté tlačítko pro zapínání/vypínání funkce DynaCool.

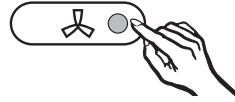
Bliká kontrolka tlačítka a na ukazateli teploty spodní temperující zóny (pravý ukazatel) bliká  $c$ .




- Znovu stiskněte tlačítko pro zapínání/vypínání funkce DynaCool.

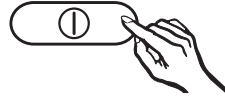


- Tisknutím tlačítek pro nastavení teploty nyní můžete zvolit mezi  $c\bar{b}$  a  $c\bar{l}$ :  
 $\bar{b}$ : zablokování je vypnuté,  
 $\bar{l}$ : zablokování je zapnuté.



- Stiskněte tlačítko pro zapínání/vypínání funkce DynaCool pro uložení nastavení.

Při zapnutém zablokování svítí kontrolka zablokování .



- Ukončete nastavovací mód stisknutím tlačítka pro zapínání/vypínání celé vinotéky.

Jinak elektronika asi po 2 minutách přepne na normální provoz.

## Provedení dalších nastavení

### Změna jasu ukazatele teploty

Jas ukazatele teploty je při expedici vinotéky nastavený na *h1*.

Jas ukazatele teploty můžete změnit (ukazatele teploty se mění společně):



- Podržte asi 5 sekund stisknuté tlačítko pro zapínání/vypínání funkce DynaCool.

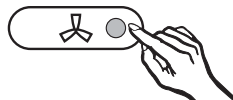
Bliká kontrolka tlačítka a na ukazateli teploty spodní temperující zóny (pravý ukazatel) bliká *c*.



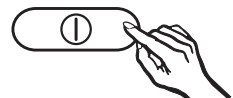
- Stiskněte jedno z nastavovacích tlačítek teploty tolikrát, až se na ukazateli zobrazí *h*.



- Znovu stiskněte tlačítko pro zapínání/vypínání funkce DynaCool. Na ukazateli svítí *h*.
- Tisknutím nastavovacích tlačítek teploty nyní můžete změnit jas ukazatele. Můžete volit ze stupňů 1 až 5:  
1: minimální jas,  
5: maximální jas.



- Stiskněte tlačítko pro zapínání/vypínání funkce DynaCool pro uložení nastavení.



- Ukončete nastavovací mód stisknutím tlačítka pro zapínání/vypínání celé vinotéky. Jinak elektronika asi po 2 minutách automaticky přepne na normální provoz.

# Optimální teplota a kvalita vzduchu

Vína se v závislosti na okolních podmínkách vyvíjejí stále dále. Tak je pro trvanlivost vína rozhodující jak teplota, tak také kvalita vzduchu.

S konstantní a s vínem sladěnou teplotou, zvýšenou vlhkostí vzduchu a okolím prostým zápachů panují v této vinotéce optimální skladovací podmínky pro Vaše víno.

Navíc vinotéka (na rozdíl od chladničky) zaručuje prostředí s nízkou úrovní vibrací, takže není narušen proces zrání vína.

## Optimální teplota

Vína se mohou skladovat při teplotě mezi 6 a 18 °C. Pokud chcete skladovat červená a bílá vína současně, zvolte teplotu mezi 12 a 14 °C. Ta je vhodná pro bílé i červené víno. Červená vína byste pak měli nejméně dvě hodiny před konzumací vyjmout a otevřít, aby se do nich dostal kyslík a mohlo se správně rozvinout jejich aroma.

Příliš vysoká teplota při skladování (nad 22 °C) vede k příliš rychlému zrání, takže se nemohou rozvinout aromata. Naproti tomu při příliš nízké teplotě při skladování (pod 5 °C) nemůže víno optimálně vyžrát.

Teplem se víno rozpíná, chladem smršťuje – kolísání teploty představuje pro víno stres, přeruší se tím zrání. Proto je velmi důležité udržet teplotu téměř bez kolísání.

druh vína	doporučená teplota konzumace*
lehká červená vína s ovocným buketem:	+14 °C až +16 °C
těžká červená vína:	+18 °C
růžová vína:	+8 °C až +10 °C
jemná, aromatická bílá vína:	+8 °C až +12 °C
těžká nebo sladká bílá vína:	+12 °C až +14 °C
šampaňské, sekt, prosecco:	+6 °C až +10 °C

\* Skladujte víno při teplotě o 1 až 2 °C nižší, než je příslušná doporučená teplota konzumace, protože se při nalévání do sklenice zahřeje.

**Tip:** Těžká červená vína nechte před konzumací stát 2–3 hodiny otevřená, aby se nasytila kyslíkem a mohla uvolnit aromata.

# Optimální teplota a kvalita vzduchu

## Bezpečnostní zařízení při nízkých teplotách okolí

Aby bylo víno chráněno před nízkými teplotami, stará se bezpečnostní termostat o to, aby teplota v přístroji nemohla příliš klesnout. Když je teplota okolí někdy nižší, v přístroji se automaticky zapne topení a udržuje konstantní vnitřní teplotu. Kdyby teplota okolí klesala dále, přístroj by se samočinně vypnul.

## Izolační deska pro tepelné oddělení

Přístroj má pevnou izolační desku, která rozděluje vnitřní prostor na dvě různé temperující zóny. Tak můžete skladovat současně různé druhy vína, např. červené víno a šampaňské.

Izolační lišty na vnitřní straně skleněných dvířek zabraňují výměně tepla mezi jednotlivými zónami.

## Nastavení teploty

Teploty můžete nastavit oběma tlačítky pod ukazateli teploty.

- Za tím účelem tiskněte tlačítka pod příslušnými ukazateli teploty.

Přítom stisknutí tlačítka způsobí



- snížení teploty,



- zvýšení teploty.

Během nastavování nastavovaná teplota bliká.

Na příslušném ukazateli teploty můžete při tisknutí tlačítek pozorovat následující změny:

- První stisknutí: bliká naposledy požadovaná hodnota teploty.
- Každé další stisknutí: hodnota teploty se mění v krocích po 1 °C.
- Podržení stisknutého tlačítka: hodnota teploty se průběžně mění.

Přibližně 5 sekund po posledním stisknutí tlačítka přejde ukazatel teploty automaticky k zobrazení skutečné hodnoty teploty, která momentálně panuje v příslušné oblasti.



# Optimální teplota a kvalita vzduchu

---

Obě teplotní oblasti se chladí střídavě, takže podle množství uloženého vína může trvat několik hodin, než se nastaví požadovaná teplota a doreguluje ukazatel teploty. Pokud by byla teplota po této době příliš vysoká nebo příliš nízká, nastavte ji znovu.

## **Možné nastavené hodnoty teploty**

Teplotu lze v obou temperujících zónách nastavit od 5 do 20 °C.

## **Ukazatel teploty**

Na ukazatelích teploty na ovládacím panelu se v normálním provozu zobrazují skutečné teploty ve vinotéce.

Ukazatel teploty bliká, když

- se nastaví jiná teplota,
- se teplota v některé oblasti liší o více než 5 °C od nastavené teploty.

# Optimální teplota a kvalita vzduchu

## Kvalita a vlhkost vzduchu

V běžné chladničce je vlhkost vzduchu pro víno příliš nízká, a proto není chladnička pro skladování vína vhodná. Vysoká vlhkost vzduchu je pro skladování vína velmi důležitá, aby se korek udržoval zvenku vlhký. Při nízké vlhkosti vzduchu korek zvenku vysychá a nedokáže již lahev utěsnit. Z tohoto důvodu se také musí lahve s vínem ukládat naležato, aby víno udržovalo korek vlhký zevnitř. Pokud se do lahve dostane vzduch, nevyhnutelně zkazí každé víno!

 Nebezpečí poškození dalším zvlhčením

Zvýšila by se vlhkost vzduchu a kondensovala ve vnitřním prostoru. Kondenzační voda může vinotéku poškodit, například korozi.

**Nezvlhčujte** klima ve vinotéce dodatečně například tak, že do ní postavíte misku s vodou.

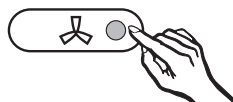
## DynaCool (konstantní vlhkost vzduchu)

Funkcí DynaCool se zvyšuje relativní vlhkost vzduchu v celé vinotéce. Současně se rovnoměrně rozděluje vzdušná vlhkost a teplota, takže všechny Vaše vína jsou skladována za stejně dobrých podmínek.

Tak se ve vnitřním prostoru trvale vytvoří klima, které odpovídá klimatu vinného sklepa.

## Zapnutí funkce DynaCool

Kdybyste chtěli vinotéku používat k dlouhodobému uskladnění vína, zásadně doporučujeme nechat zapnutou funkci DynaCool.



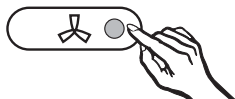
- Stiskněte tlačítko pro zapnutí/vypnutí funkce DynaCool, aby svítila kontrolka.

I když nezapnete funkci DynaCool, vinotéka vždy při zapnutém chlazení automaticky připevňuje ventilátory. Tak se zajistí, že zůstane zachováno optimální klima pro Vaše víno.

Při otevřených dvířkách přístroje se automaticky dočasně vypne ventilátor!

## Vypnutí funkce DynaCool

Protože se při zapnutí funkci DynaCool poněkud zvýší spotřeba energie a vinotéka je také trochu hlasitější, můžete trvalou funkci DynaCool občas vypnout.



- Stiskněte tlačítko pro zapnutí/vypnutí funkce DynaCool, aby zhasla kontrolka.

## Výměna vzduchu přes filtr Active AirClean

Filtr Active AirClean zajišťuje optimální výměnu vzduchu a tím jeho vysokou jakost.

Přes filtr Active AirClean se do vinotéky dostává čerstvý venkovní vzduch. Ten je pak ventilátory (funkce DynaCool) rovnoměrně rozdělován ve vnitřním prostoru.

Filtrování venkovního vzduchu filtrem Active AirClean zajišťuje, že se do vinotéky dostane jen vzduch neobsahující prach a zápachy.

Tak je Vaše víno navíc chráněno před případným přenášením zápachů, neboť zápachy se mohou přenášet přes korkovou zátku do vína.

Filtr Active AirClean musíte vyměnit nejméně jednou za 12 měsíců. Filtr Active AirClean obdržíte u servisní služby Miele, ve specializovaných obchodech nebo na internetu.

# Teplotní alarm a alarm dvířek

---

Vinotéka je vybavená varovným systémem, aby nepozorovaně nestoupla nebo neklesla teplota a neutrpělo tím víno.

## Teplotní alarm

Když se teplota v některé temperující zóně dostane do oblasti příliš vysokých nebo příliš nízkých hodnot, zazní varovný tón.

Současně bliká příslušný ukazatel teploty.

Kdy vinotéka teplotní rozsah rozpozná jako rozsah příliš vysokých nebo příliš nízkých teplot, závisí na nastavené teplotě.

Akustický a optický signál následuje např.,

- jestliže zapnete vinotéku, když se teplota v některé teplotní zóně příliš liší od nastavené teploty,
- když se do přístroje při přerovnávání a vyjímání lahví vína dostane příliš mnoho teplého vzduchu z místnosti,
- když nově uložíte větší množství lahví vína,
- po výpadku elektrické sítě.

Jakmile skončí stav alarmu, varovný tón utichne a ukazatele teploty trvale svítí.

## Předčasné vypnutí teplotního alarmu

Kdyby Vás varovný tón rušil, můžete ho předčasně vypnout.



- Stiskněte tlačítko pro vypnutí teplotního alarmu.

Varovný tón utichne.

Příslušný ukazatel teploty nadále bliká tak dlouho, než skončí stav alarmu.

## Alarm dvířek

Když jsou dvířka přístroje otevřená déle než asi 60 sekund, zazní varovný tón.

Jakmile dvířka přístroje zavřete, varovný tón utichne.

## Předčasné vypnutí alarmu dvířek

Kdyby Vás varovný tón rušil, můžete ho předčasně vypnout.



- Stiskněte tlačítko pro vypnutí alarmu dvířek.

Varovný tón utichne.

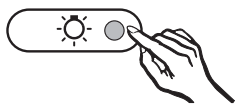
# Prezentační světlo

Chcete-li svoje lahve vína prezentovat i při zavřených dvířkách přístroje, můžete vnitřní osvětlení nastavit tak, aby zůstalo zapnuté i při zavřených dvířkách.

Každá temperující zóna je vybavena vlastní osvětlovací lištou, takže jsou všechny zóny osvětlené.

Použitím diod LED v osvětlovacích lištách lze vyloučit újmu vína zahřátím nebo UV zářením.

## Zapnutí a vypnutí prezentačního světla



- Stiskněte tlačítko pro zapnutí/vypnutí prezentačního světla, aby svítila kontrolka.

Vnitřní osvětlení je nyní zapnuté v obou temperujících zónách i při zavřených dvířkách přístroje.

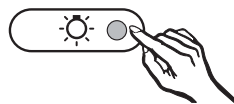
## Pro opětovné vypnutí prezentačního světla

- Stiskněte tlačítko pro zapnutí/vypnutí prezentačního světla, aby zhasla kontrolka.

Vnitřní osvětlení je nyní při zavřených dvířkách přístroje vypnuté.

## Nastavení jasu prezentačního světla

Jas prezentačního světla lze změnit.



- Stiskněte tlačítko pro zapínání a vypínání prezentačního světla a podržte je stisknuté.
- Současně tiskněte nastavovací tlačítka teploty.


Přitom stisknutí tlačítka způsobí



- snížení jasu osvětlení



- zvýšení jasu osvětlení.

 Nebezpečí úrazu LED osvětlením.

Toto osvětlení odpovídá skupině rizika RG 2. Když je vadný kryt, může dojít k poranění očí.


Při poškozeném krytu lampy se nedívejte optickými nástroji (lupou apod.) z bezprostřední blízkosti do osvětlení.

Vibrace a pohyby mají negativní vliv na proces zrání vína, to zase může zhoršit chuť vína.


Abyste i při vyjmutí lahví vína zajistili další klidné skladování ostatních lahví, měla by vína stejného druhu ležet pokud možno vedle sebe na stejném roštu. Kromě toho byste lahve s vínem neměli na dřevěném roštu ukládat na sebe.

Vína by měla být v ideálním případě uskladněna naležato, aby se přírodní korek udržoval zevnitř vlhký a do lahve nemohl vniknout vzduch.

**Tip:** Pro lahve s vínem s přírodním korkem se navíc doporučuje zvýšit vlhkost vzduchu ve vinotéce (viz kapitola „Optimální teplota a kvalita vzduchu“, odstavec „Použití funkce DynaCool (konstantní vlhkost vzduchu) 🍷“).

 Nebezpečí úrazu padajícími lahvemi s vínem.

Lahve s vínem mohou za určitých okolností zůstat zaklíněné výše umístěnými dřevěnými rošty a při vytahování roštů vypadnout z vinotéky. Dřevěné rošty vytahujte vždy pomalu a opatrně.

 Nebezpečí poškození a poranění rozbitým sklem.

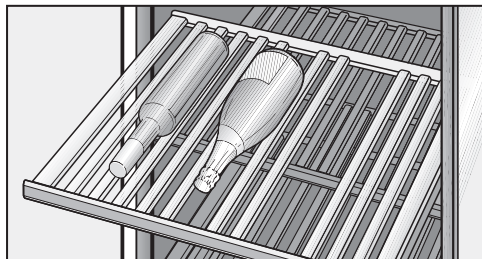
Vyčnívající dřevěné rošty a lahve vína mohou vést k poškození prosklených dvířek, pokud je v tomto stavu budete zavírat.

Dávejte prosím pozor, aby dřevěné rošty a lahve vína nevyčnívaly!

Nezakrývejte větrací a odvětrávací otvory na zadní stěně – to je důležité pro chladičový výkon!

# Ukládání lahví s vínem

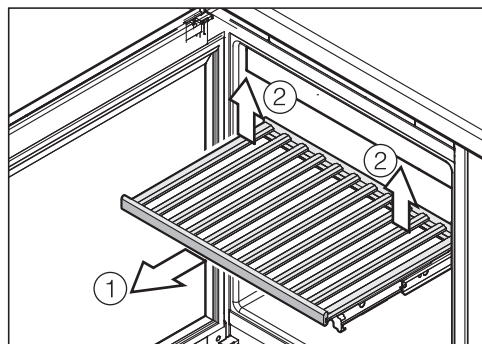
## Dřevěné rošty



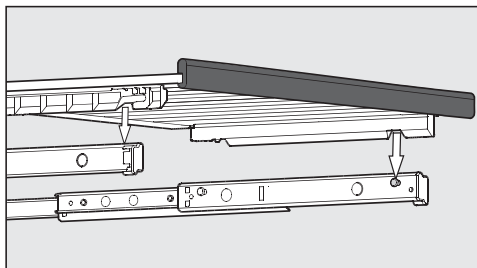
Dřevěné rošty vedené na výsuvných kolejnicích lze vytáhnout tolik, že na ně lze pohodlně uložit lahve vína a zase je odebrat.

### Přemístění dřevěných roštů

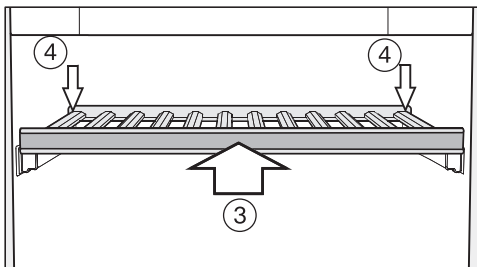
Dřevěné rošty můžete libovolně vyjímat a opět nasazovat.



- Vytáhněte dřevěný rošt až na doraz dopředu ①.
- Dřevěný rošt vzadu uvolněte tak, že ho vpravo a vlevo vzadu pozvednete ②.
- Vyměňte rošt směrem dopředu.



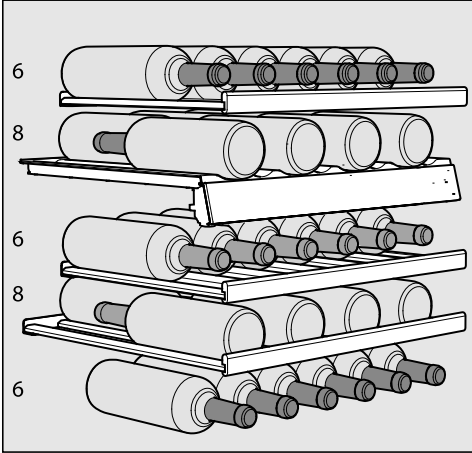
- Pro opětovné nasazení položte dřevěný rošt na vytažené lišty. Vybrání na roštu lícují se závěsnými šrouby na lištách.



- Zasuňte dřevěný rošt až na doraz do přístroje ③.
- Zatlačte dřevěný rošt úplně dozadu tak, aby vpředu zaklapl.
- Zatlačte dřevěný rošt vzadu dolů tak, aby vzadu zaklapl ④.



## Kapacita



Ve vinotéce lze skladovat maximálně celkem 34 lahví (objem 0,75 litru, tvar typu Bordeaux), a sice 14 lahví v horní zóně a 20 lahví ve spodní zóně.

Počtu 34 lahví lze dosáhnout jen použitím všech dřevěných roštů.



Každý dřevěný rošt smí být naplněn maximálně 25 kg! Uvědomte si ale prosím, že se máte vyhýbat ukládání lahví s vínem na dřevěných rostech na sebe!

## **Automatické odmrazování**

---

Vinotéka se odmrazuje automaticky.

Dbejte na to, aby se nedostala voda do elektroniky, větrací mřížky nebo do osvětlení.



Nebezpečí poškození vnikající vlhkostí.

Pára parního čisticího zařízení může poškodit plasty a elektrické komponenty.

Nepoužívejte parní čisticí zařízení na čištění vinotéky.

Nikdy nesmíte odstranit typový štítek umístěný uvnitř vinotéky. Budete ho potřebovat v případě poruchy!

## Upozornění k čisticímu prostředku

Abyste nepoškodili povrchy, při čištění **nepoužívejte** tyto prostředky:

- čisticí prostředky obsahující sodu, čpavek, kyseliny nebo chlor
- čisticí prostředky na odstranění vodního kamene
- prostředky na drhnutí (např. prášek na drhnutí, tekutý písek, drsné houbičky)
- čisticí prostředky obsahující roz-pouštědla
- čisticí prostředky na nerez
- čisticí prostředky pro myčky nádobí
- spreje na pečicí trouby
- čisticí prostředky na sklo (výjimku tvoří sklo v dvířkách přístroje)
- tvrdé houbičky a kartáče na drhnutí (např. houbičky na hrnce)
- odstraňovače nečistot
- ostrou kovovou škrabku.

Ve vnitřním prostoru vinotéky použijte jen čisticí a ošetřovací prostředky nezávadné pro potraviny.

Na čištění doporučujeme vlažnou vodu a trochu prostředku na ruční mytí.

# Čištění a ošetřování

## Před čištěním vinotéky

- Vypněte vinotéku.
- Vyjměte lahve s vínem z vinotéky a uložte je na chladném místě.
- Vyjměte všechny další součásti, které lze vyjmout, abyste je vyčistili.

## Vnitřní prostor, příslušenství, dvířka přístroje

Čistěte vinotéku pravidelně, nejméně však jednou za měsíc.  
Znečištění odstraňte ihned, nenechte je napřed zaschnout.


- Vnitřní prostor čistěte vlažnou vodou a trochou prostředku na ruční mytí.
- Všechny součásti ze dřeva čistěte velmi lehce navlhčenou utěrkou, dřevo **nesmí** navlhnout.
- Po vyčištění otřete vnitřní prostory a příslušenství čistou vodou a vše osušte utěrkou. Nechte krátkou chvíli otevřená dvířka vinotéky.
- Vyčistěte dvířka přístroje čisticím prostředkem na sklo.

## Čištění větracích a odvětrávacích profilů

Usazený prach zvyšuje spotřebu energie.

- Větrací a odvětrávací profily čistěte pravidelně štětcem nebo vysavačem (používejte na to např. sací štětec pro vysavače Miele).

## Čištění těsnění dvířek

 Nebezpečí poškození chybným čištěním.

Tuky nebo oleji ošetřovaná těsnění dvířek mohou zteřet.

Neošetřujte těsnění dvířek oleji nebo tuky.

- Těsnění dvířek čistěte pravidelně jen čistou vodou a potom je důkladně osušte utěrkou.

## Čištění vzduchového filtru

- Vzduchový filtr za větrací mřížkou čistěte nejméně jednou za rok.
- Odejměte vzduchový filtr a z obou stran ho vysajte vysavačem. Znečištěný vzduchový filtr může vést k tomu, že vinotéka nedostatečně chladí.

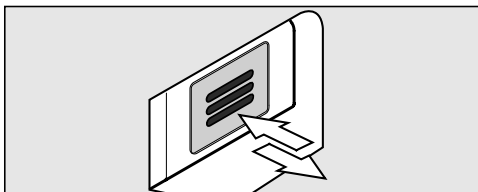
## Po čištění

- Nasadte všechny díly do vinotéky.
- Vinotéku opět připojte a zapněte.
- Uložte lahve s vínem znovu do vinotéky a zavřete dvířka přístroje.

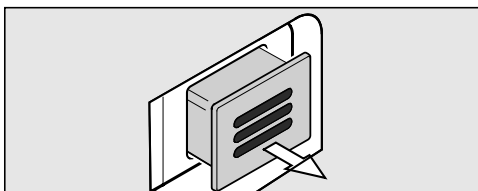
## Filtr Active AirClean

Přes filtr Active AirClean se do vinotéky dostává čerstvý venkovní vzduch. Filtrace venkovního vzduchu pomocí filtru Active AirClean zajišťuje, že se do vinotéky dostane jen vzduch zbavený prachu a zápachu.

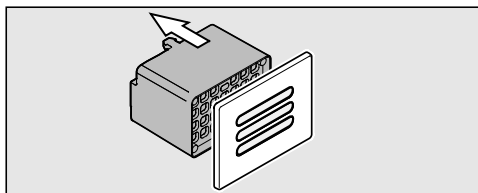
### Výměna filtru Active AirClean



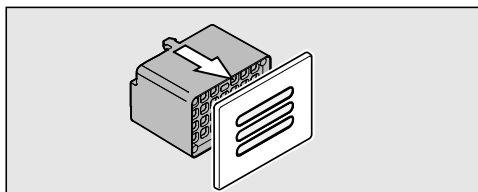
- Zatlačte filtr dovnitř a pusťte ho.



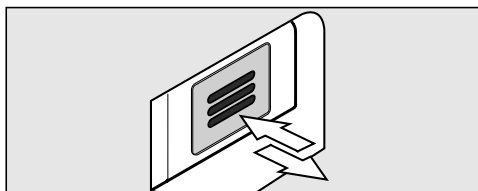
- Filtr vytáhněte.



- Stáhněte zadní část filtru z krytu.



- Nasadte nový filtr na kryt.




- Filtr nasadte.
- Zatlačte filtr dovnitř a pusťte ho. Filtr se automaticky zajistí, je slyšet zaklapnutí.

Filtry Active AirClean obdržíte u servisní služby Miele, ve specializovaných obchodech nebo přes internetový obchod Miele.

Většinu poruch a závad, které se vyskytnou v běžném provozu, můžete odstranit sami. Má Vám při tom pomoci následující přehled.

Pokud pomocí něho příčinu poruchy nenajdete nebo neodstraníte, informujte prosím servisní službu.

Až do odstranění poruchy pokud možno neotvírejte dvířka vinotéky, abyste minimalizovali ztrátu chladu.

 Neodborně provedenými instalačními a údržbářskými pracemi nebo opravami může být uživatel vystaven značným nebezpečím.

Instalační a údržbářské práce nebo opravy smí provádět pouze kvalifikovaní pracovníci pověřeni společností Miele.

Problém	Příčina a odstranění
<b>Vinotéka nemá žádný chladicí výkon, při otevřených dvířkách přístroje nefunguje vnitřní osvětlení a nesvítí ukazatel teploty.</b>	Vinotéka není zapnutá. ■ Zapněte vinotéku, musí svítit ukazatele teploty.
	Síťová zástrčka není správně zasunutá do zásuvky. ■ Zasuňte síťovou zástrčku do zásuvky.
	Vypnul jistič domovní elektrické instalace. Mohla by být vadná vinotéka, napětí domovní instalace nebo jiný přístroj. ■ Zavolejte kvalifikovaného elektrikáře nebo servisní službu.
<b>Vinotéka nemá žádný chladicí výkon, vnitřní osvětlení a ovládání vinotéky však fungují.</b>	Je zapnutý výstavní provoz. Umožňuje specializovaným prodejnám prezentovat vinotéku bez zapnutého chlazení. Pro soukromé používání toto nastavení nepotřebujete. ■ Zeptejte se v servisní službě, jak na své vinotéce vypnete výstavní provoz.

## Co udělat, když ...?

Problém	Příčina a odstranění
<b>Stále častěji a na delší dobu se zapíná kompresor, teplota ve vinotéce klesá.</b>	Je nastavená příliš nízká teplota ve vinotéce. ■ Opravte nastavení teploty.
	Nejsou správně zavřena dvířka přístroje. ■ Zkontrolujte, zda se dvířka přístroje správně zavírají.
	Byla často otvírána dvířka přístroje. ■ Dvířka přístroje otvírejte jen v případě potřeby a na co nejkratší dobu.
	Jsou zastavěné nebo zaprášené větrací a odvětrávací profily. ■ Nepřikrývejte větrací a odvětrávací profily a pravidelně z nich odstraňujte prach.
	Je zaprášený vzduchový filtr. ■ Vyčistěte vzduchový filtr (viz „Čištění a ošetřování“).
	Je příliš vysoká teplota v místnosti. ■ Zajistěte nižší teplotu v místnosti.
<b>Stále méně často a na kratší dobu se zapíná kompresor, teplota ve vinotéce roste.</b>	Nejedná se o závadu. Je příliš vysoká teplota. ■ Opravte nastavení teploty. ■ Po 24 hodinách teplotu ještě jednou zkontrolujte.
	Je znečištěný vzduchový filtr v soklu přístroje. ■ Vyčistěte vzduchový filtr (viz kapitola „Čištění a ošetřování“).





### Hlášení na displeji


	Příčina a odstranění
<b>Na ukazateli teploty svítí/bliká pomlčka.</b>	Teplota se zobrazuje jen tehdy, když se teplota ve vlnotéce nachází v zobrazitelném rozsahu.
<b>Na ukazateli teploty se zobrazuje <i>F0</i> nebo <i>F1</i>.</b>	Vyskytuje se porucha. ■ Zavolejte servisní službu.
<b>Zní varovný tón a bliká ukazatel teploty.</b>	Příslušná temperující zóna je v závislosti na nastavené teplotě příliš teplá nebo příliš studená. Důvody toho mohou být, že např. <ul style="list-style-type: none"><li>– byla často otvírána nebo zůstala otevřená dvířka přístroje,</li><li>– byly překryty větrací a odvětrávací profily,</li><li>– trval delší výpadek sítě.</li></ul> ■ Zrušte stav alarmu. Ukazatel teploty přestane blikat a varovný tón utichne.

## Co udělat, když ...?

### Nefunguje vnitřní osvětlení.

Problém	Příčina a odstranění
<b>Nefunguje vnitřní osvětlení LED.</b>	<p>Vinotéka není zapnutá.</p> <ul style="list-style-type: none"><li>■ Zapněte vinotéku.</li></ul> <p>LED osvětlení se kvůli přehřátí automaticky vypne asi po 15 minutách otevřených dvířek přístroje. Pokud důvodem není toto, tak vyskytuje se porucha.</p> <div data-bbox="404 432 1038 592" style="border: 1px solid gray; padding: 5px;"><p> <b>Nebezpečí úrazu elektrickým proudem!</b> Pod krytem světla jsou součásti pod napětím. LED osvětlení smí vyměňovat a opravovat výhradně servisní služba.</p></div> <div data-bbox="404 608 1038 831" style="border: 1px solid gray; padding: 5px;"><p> <b>Nebezpečí úrazu LED osvětlením.</b> Toto osvětlení odpovídá skupině rizika RG 2. Když je vadný kryt, může dojít k poranění očí. Při poškozeném krytu lampy se nedívejte optickými nástroji (lupou apod.) z bezprostřední blízkosti do osvětlení.</p></div> <ul style="list-style-type: none"><li>■ Zavolejte servisní službu!</li></ul>
<b>Vnitřní osvětlení LED svítí i při zavřených dvířkách přístroje.</b>	<p>Je zapnuté prezentační světlo.</p> <ul style="list-style-type: none"><li>■ Vypněte prezentační světlo (viz „Prezentační světlo“).</li></ul>

### Všeobecné problémy s vinotékou

Problém	Příčina a odstranění
<b>Zní varovný tón.</b>	Dvířka přístroje jsou otevřená déle než asi 60 sekund. ■ Zavřete dvířka přístroje.
<b>Vinotéka se nedá vypnout.</b>	Je zapnuté zablokování. ■ Vypněte zablokování (viz kapitola „Provedení dalších nastavení“, odstavec „Zapnutí/vypnutí zablokování  “).
<b>Deformují se příčky na dřevěných rostech.</b>	Typickou vlastností dřeva jsou změny objemu v důsledku přijímání vlhkosti nebo vysoušení. Zvýšená vlhkost vzduchu v přístroji způsobí, že v něm umístěné dřevěné součásti „pracují“. Tak se za určitých podmínek mohou zdeformovat nebo popraskat. Suky a textura v dřevu patří k charakteristikám dřeva.
<b>Vytváří se plíseň na etiketách lahví vína.</b>	Podle druhu lepidla etiket mohou etikety trochu plesnivět. ■ Plíseň beze zbytku odstraňte. Lahve vína očistěte a odstraňte případné zbytky lepidla.
<b>Na korkových zátkách lahví vína se vytváří bílý povlak.</b>	Krokové zátky jsou zoxidované stykem se vzduchem. ■ Otrěte povlak suchou utěrkou. Povlak nemá vliv na jakost vína.

## Příčiny hluků

Zcela normální hluky	Čím vznikají?
<b>Brrrrr ...</b>	Bručení pochází z motoru (kompresor). Při zapínání motoru může být krátkodobě trochu hlasitější.
<b>Blubb, blubb ...</b>	Bublání, klokotání nebo bzučení pochází z chladiva tekoucího trubkami.
<b>Klik ...</b>	Cvakání je slyšet vždy, když termostat zapíná nebo vypíná motor.
<b>Sssrrrrr ...</b>	U vícezónové vinotéky může pocházet tiché šumění od proudu vzduchu uvnitř přístroje.
<b>Knack ...</b>	Praskání je slyšet vždy, když ve vinotéce dochází k dilataci materiálu.
Uvědomte si, že se hlukům pocházejícím z motoru a proudění v chladicím okruhu nelze vyhnout!	

Hluky, které se dají snadno odstranit	Příčina	Odstranění
<b>Klepání, chrastění, řinčení</b>	Vinotéka nestojí rovně.	Vyrovnejte vinotéku do roviny pomocí vodováhy. Použijte na to šroubovací nožky pod přístrojem nebo přístroj něčím podložte.
	Vyklájej se nebo vážnou odkládací plochy.	Zkontrolujte vyjímatelné díly a případně je znovu nasadte.
	Dotýkají se lahve nebo nádoby.	Lahve nebo nádoby od sebe mírně odsuňte.
	Na zadní stěně přístroje ještě visí přepravní držák kabelu.	Odstraňte držák kabelu.

## Kontakt při závadách

Při závadách, které nedokážete odstranit sami, podejte prosím zprávu například Vašemu specializovanému prodejci Miele nebo servisní službě Miele.

Servisní službu Miele si můžete vyžádat online na [www.miele.com/service](http://www.miele.com/service).

Kontaktní údaje servisní služby Miele najdete na konci tohoto dokumentu.

Servisní služba vyžaduje označení modelu a výrobní číslo (Fabr./SN/Nr.). Oba údaje najdete na typovém štítku.

Typový štítek najdete uvnitř vinotéky.

## Databáze EPREL

Od 1. března 2021 lze nalézt informace k označování energetické spotřeby a požadavkům na ekologický design v evropské databázi produktů (EPREL). Databázi produktů získáte na <https://eprel.ec.europa.eu/>. Zde budete využíváni, abyste zadali modelové označení.

Modelové označení najdete na typovém štítku.

<b>Miele</b>		Nf. XX/ XXXXXXXXXX.	
XXXXXX			
<small>WEINTEMPERIER-SCHRANK-UNTERSCH-MODELL          MULTITEMPERATURE WINE STORAGE CABINET/FUNDERW/WORKTOP          ARMARIO DE MISE EN TEMP. DES VINS/CCL. ENCASTRABLE SOUS PLAN          ARMARIO P. ACCONDITIONAMENTO VINS/CCL.IMPOTRABAJO EN CUBERA          BIFRIGORIFERTEMPERATURWEINKÜHLGERÄT</small>			
<small>Klasse/Class SN-ST</small>	<small>AP-Type/AP-Type AP-Type/AP-Tipo</small>	<small>Gross Capacity Volume Bruto/Capacidad Bruta</small> XXX l	<small>Cooling Power/Freezing Capacity Pouvoir de Congel./Capac. Congeladora</small>
<small>Nichtfr. GIs /K /G //WEIN /KALT                  NfL/Capacity Tot /R /F //WINE /CHILL                  Volume U e Tot /R /C                  Capac. Util Tot /F /C //VINO /CHILL</small>	<b>R600a: XXg</b>		

## Záruka


Záruční doba činí 2 roky.

Další informace k záručním podmínkám ve své zemi obdržíte u servisní služby Miele.

# Elektrické připojení

Vinotéka je sériově vybavena zástrčkou pro připojení do zásuvky s ochranným kontaktem.


Vinotéku umístěte tak, aby byla volně přístupná zásuvka. Pokud zásuvka není volně přístupná, tak zajistěte, aby v místě instalace bylo k dispozici zařízení odpojovací všechny póly.

 Nebezpečí požáru v důsledku přehřátí.

Provoz přístroje na rozbočovacích vícenásobných zásuvkách a prodlužovacích kabelech může vést k přetížení kabelů.

Z bezpečnostních důvodů nepoužívejte rozbočovací vícenásobné zásuvky a prodlužovací kabely.

Připojení, instalace a bezpečnostní opatření musí být v souladu s příslušnými normami: ČSN EN 60 335.

Z bezpečnostních důvodů doporučujeme v domovní instalaci příslušné pro elektrické připojení vinotéky použití proudového chrániče (RCD) typu .

Poškozený přívodní síťový kabel smí být nahrazen pouze speciálním kabelem stejného typu (k dostání u servisní služby Miele). Z bezpečnostních důvodů smí výměnu provádět jen kvalifikovaný pracovník nebo servisní služba Miele.


O jmenovitém příkonu a příslušném jištění informuje tento návod k obsluze nebo typový štítek. Srovnajte tyto údaje s parametry elektrické přípojky v místě instalace.

V případě pochybností se zeptejte kvalifikovaného elektrikáře.

Vinotéka nesmí být připojena k elektrickým střídačům, které se používají při nezávislém zásobování elektrickou energií, například při napájení ze solárních systémů. Při zapnutí vinotéky může jinak dojít k bezpečnostnímu vypnutí kvůli napěťovým špičkám. Může se poškodit elektronika.

Nevestavěná vinotéka se může převrátit!

Nechte zavřená dvířka přístroje, dokud vinotéka není vestavěná a nejsou zajištěná ve výklenku pro vestavbu podle návodu k obsluze a montáži.

 **Nebezpečí požáru a poškození!**  
Vinotéka nesmí být umístěna pod varnou desku.


## Místo instalace

Vhodná je suchá místnost, kterou je možno dobře větrat.

Při volbě místa instalace myslete prosím na to, že pokud vinotéku postavíte v bezprostřední blízkosti topení, sporáku nebo jiného zdroje tepla, vzroste její spotřeba energie. Rovněž je třeba se vyhybat přímému slunečnímu záření. Čím vyšší je teplota v místnosti, tím déle běží kompresor a tím vyšší je spotřeba energie.

Při vestavbě vinotéky kromě toho dbejte následujícího:

- Zásuvka musí být umístěná mimo oblast zadní strany přístroje a v případě nouze musí být snadno přístupná.
- Zástrčka ani síťový kabel se nesmí dotýkat zadní strany vinotéky, protože by se mohly poškodit jejími vibracemi.
- K zásuvkám v oblasti zadní strany této vinotéky by se neměly připojovat ani jiné přístroje.

 **Nebezpečí úrazu při rozbití skla!**  
Nebezpečí úrazu vinou rozbití skla!  
V nadmořské výšce nad 1500 m n.m. může v důsledku změněných poměrů v souvislosti s tlakem vzduchu prasknout skleněná tabule dvířek skříně. Ostré hrany mohou způsobit těžká zranění!

# Montážní pokyny

## Side-by-side

Tuto vinotéku lze umístit s dalším přístrojem způsobem „side-by-side“.

Souprava pro montáž side-by-side je k dostání ve specializovaných obchodech a prostřednictvím servisní služby.

Informujte se u Vašeho specializovaného prodejce, jaké kombinace jsou s Vaší vinotékou možné!


Upevnění přístrojů je popsáno v návodu k použití montážní soupravy side-by-side.

## Klimatická třída

Vinotéka je koncipována pro určitou klimatickou třídu (rozsah teplot v místnosti), jejíž meze musí být dodrženy. Klimatická třída je uvedena na typovém štítku uvnitř vinotéky.

Klimatická třída	Teplota v místnosti
SN	+10 °C až +32 °C
N	+16 °C až +32 °C
ST	+16 °C až +38 °C
T	+16 °C až +43 °C

Nižší teplota v místnosti vede k delší klimatické době kompresoru. To může vést k vyšším teplotám ve vinotéce a tím k následným škodám.

 **Nebezpečí poškození vysokou vlhkostí vzduchu.**

Při vysoké vlhkosti vzduchu se může vysrážet kondenzát na vnějších plochách vinotéky a vést ke korozi.

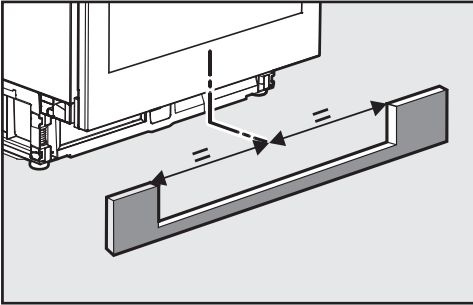
Umístěte vinotéku v suché nebo klimatizované místnosti s dostatečným větráním.

Po vestavbě se přesvědčte, že se správně zavírají dvířka přístroje, byly dodrženy uvedené větrací a odvětrávací profily a vinotéka byla vestavěna podle popisu v tomto návodu k obsluze a montáži.



## Větrání a odvětrávání

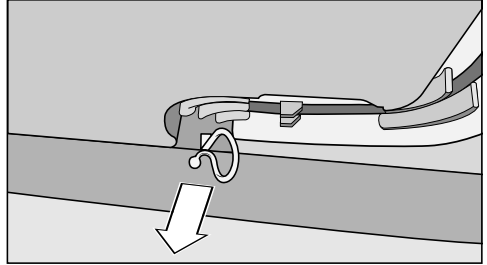
Větrání a odvětrávání vinotéky se provádí větracím a odvětrávacím profilem v soklu přístroje. Ten nesmí být zakryt nebo zastavěn. Kromě toho musíte větrací a odvětrávací profil pravidelně čistit od prachu.



Výřez v panelu soklu musí být vystředěný s vinotékou.

## Před vestavbou vinotéky

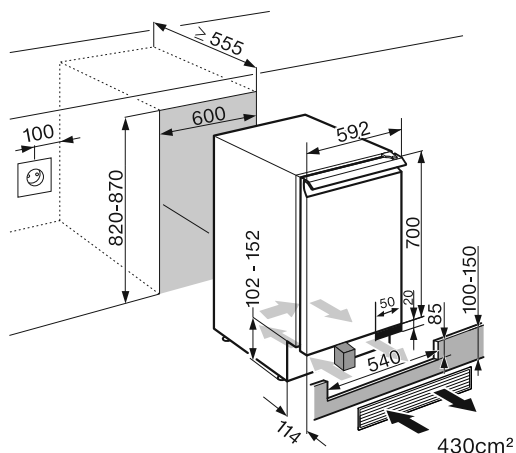
- Před vestavbou vyjměte z vinotéky příslušenství.



- Odstraňte držák kabelu ze zadní strany přístroje (podle modelu).

# Montážní pokyny

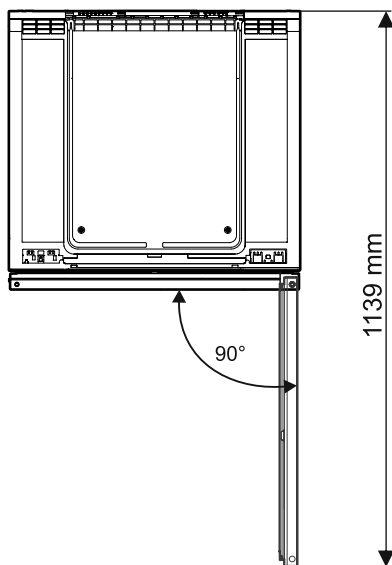
## Rozměry pro vestavbu



Před vestavbou dejte pozor na to, aby výklenek pro vestavbu přesně odpovídal zadaným rozměrům pro vestavbu. Musí být bezpodmínečně dodrženy větrací a odvětrávací profily a výřez v panelu soklu pro přiloženou větrací mřížku musí být vycentrován s vinotékou, aby byla zajištěna její správná funkce.

Bezpodmínečně musí být namontována **přiložená větrací mřížka** a musí se používat spolu s **přiloženým blokem z pěnové hmoty**.

## Pohled shora



## Změna směru otvírání dvířek

Vinotéka se dodává s pravými dvířky. Pokud potřebujete levá dvířka, musíte přestavět směr jejich otvírání.

**Pro změnu směru otvírání dvířek budete potřebovat následující nářadí:**

⚠ Nebezpečí úrazu a poškození přístroje!

Prosklená dvířka se mohou rozbít!

Prosklená dvířka jsou těžká. Změnu směru otvírání dvířek provádějte bezpodmínečně s pomocníkem.

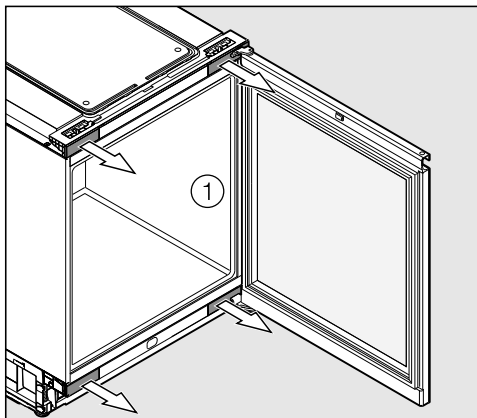
⚠ Nebezpečí úrazu a poškození přístroje!

Prosklená dvířka by mohla vypadnout!

Dbejte na to, abyste při změně směru otvírání dvířek pevně přišroubovali všechny upevňovací díly.

**Tip:** Pro ochranu prosklených dvířek a svojí podlahy před poškozením během změny směru otvírání dvířek rozprostřete na podlaze před vinotékou vhodnou podložku.

Dávejte pozor, aby se nepoškodilo těsnění dvířek. Když je poškozené těsnění dvířek, nemusí se dvířka případně správně zavírat a chlazení není dostatečné!

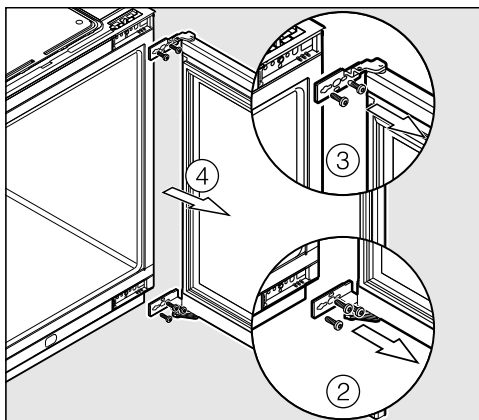


- Pomocí šroubováku sundejte krytky ①.

⚠ Nebezpečí úrazu a poškození přístroje!

Jakmile v následujícím povolíte šrouby na přídržných úhelnících, nebudou již zajištěná dvířka přístroje!

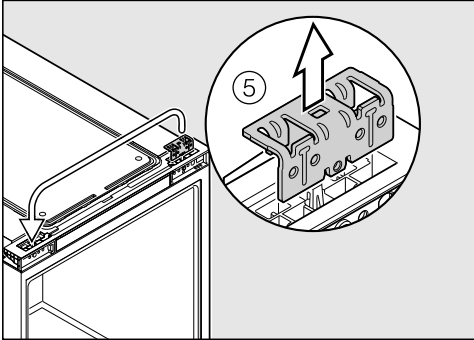
Dvířka přístroje musí přidržovat pomocník.



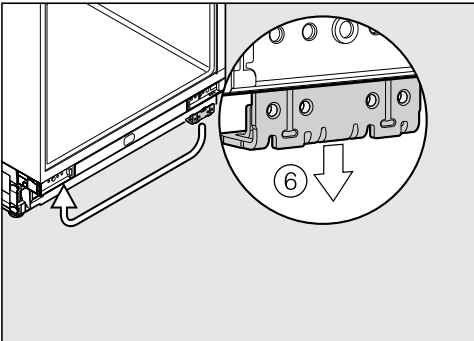
- Vyšroubujte šrouby. Nejprve spodní šrouby ②, potom horní šrouby ③.
- Odejměte dvířka přístroje ④.

## Změna směru otvírání dveřík

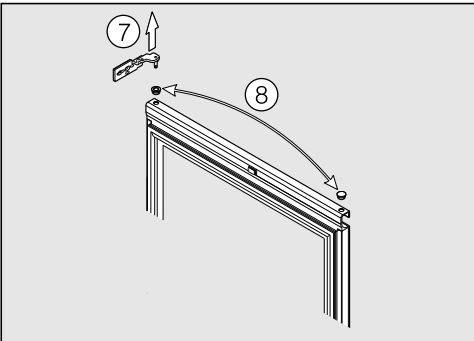
- Položte odmontovaná dvířka přístroje vnějším čelem nahoru na pevnou podložku.



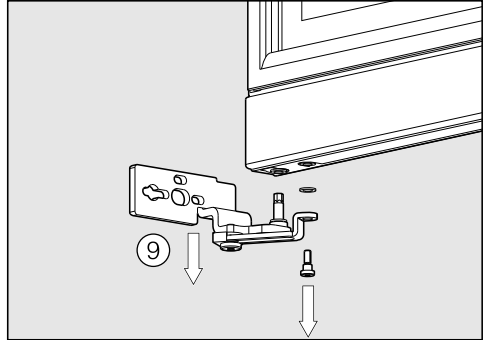
- Vytáhněte horní přídržný úhelník (5) a přemístěte ho na druhou stranu.



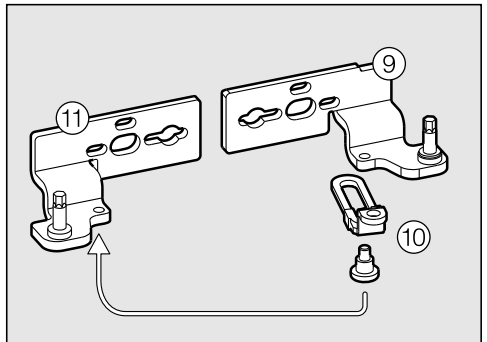
- Vytáhněte přídržný úhelník vpravo dole (6) a přemístěte ho na levou stranu. Otvory musí souhlasit.



- Vyměňte úhelník pantu nahoře (7) a krytku (8) na druhé straně.
- Vytlačte pouzdro.

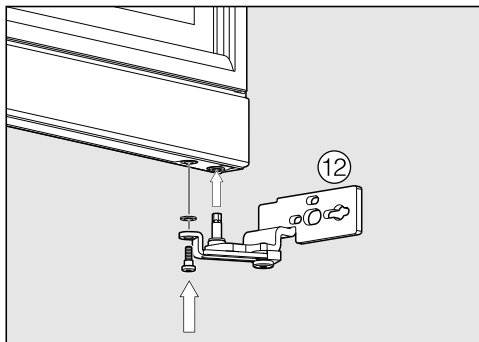


- Zaměňte místa krytky a pouzdra.
- Odšroubujte spodní úhelník pantu (9).
- Odstraňte podložku ze šroubu pantu a podložku na šroubu.



- Odšroubujte omezovač otevření dvířek (10) ze spodního úhelníku pantu (9).
- Našroubujte omezovač otevření dvířek (10) na druhý úhelník pantu (11).
- Nasadíte podložku na šroub pantu, druhou podložku mezi dvířka přístroje a šroub.

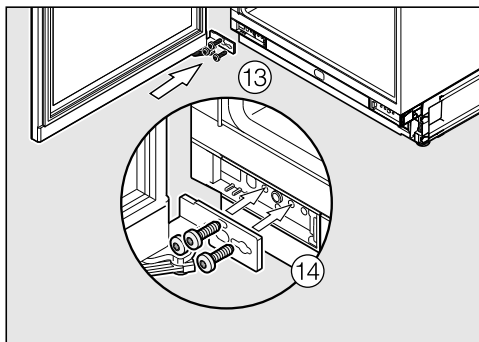
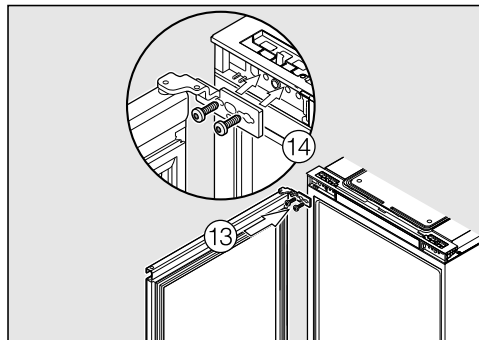
## Změna směru otvírání dvířek



- Přišroubujte dvířka přístroje na upevňovacích otvorech ⑭.
- Vinotéku nyní podstavte.

- Našroubujte úhelník pantu s omezovačem otevření dvířek vlevo dole na dvířkách přístroje ⑫.
- Nasadte druhý úhelník pantu vlevo nahoře do dvířek přístroje.

Dvířka přístroje teď musí přidržovat pomocník!



- Nasadte dvířka přístroje na ⑬.

# Vestavba vinotéky pod pracovní desku

**⚠** Nebezpečí poškození a úrazu převržením vinotéky.

Pokud vestavbu vinotéky provádí jediná osoba, hrozí zvýšené nebezpečí úrazu a poškození.

Vestavbu vinotéky provádějte bezpodmínečně s pomocníkem.

- Vinotéku zabudujte jen do pevného, stabilního kuchyňského nábytku, který stojí na rovné horizontální podlaze.
- Výklenek pro vestavbu musí být vyrovnaný horizontálně i vertikálně.
- Bezpodmínečně dodržte větrací a odvětrávací profily (viz kapitola „Instalace“, odstavec „Větrání a odvětrávání“ a „Rozměry pro vestavbu“).

## Pro vestavbu vinotéky budete potřebovat následující nářadí:

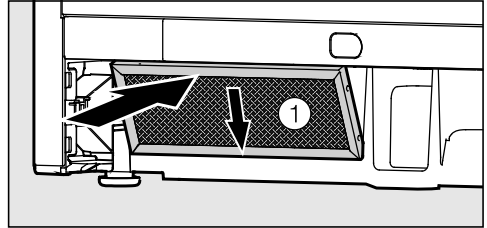
- šroubováky různé velikosti
- vodováha
- měřicí pásmo

## Pro vestavbu do výklenku potřebujete tyto montážní součásti:

- větrací mřížka
- vzduchový filtr
- pěnový blok pro vedení vzduchu v soklu přístroje
- šrouby pro upevnění ve výklenku
- klíč pro výškové nastavení ve výklenku

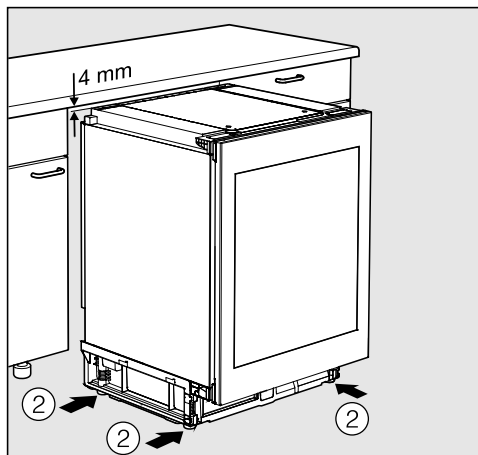
## Příprava vinotéky

Vzduchový filtr brání znečištění prostoru kompresoru. Zabrání se tak poruše funkce přístroje.

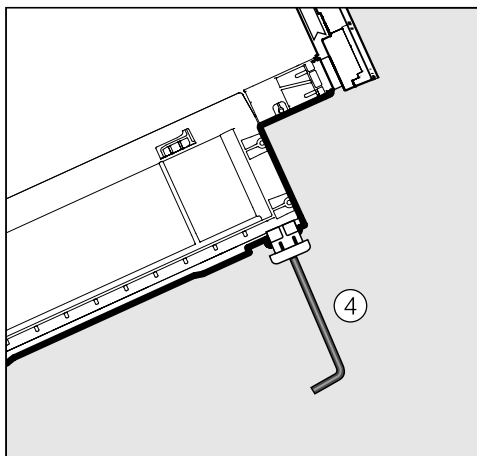
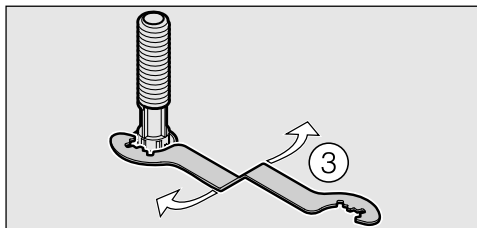


- Stáhněte ochrannou fólii ze vzduchového filtru ①.
- Nasadte vzduchový filtr vlevo dole do soklu přístroje.
- Připojte vinotéku přívodním síťovým kabelem k napájení (viz „Elektrické připojení“).
- Posuňte vinotéku před výklenek.

## Vestavba vinotéky pod pracovní desku



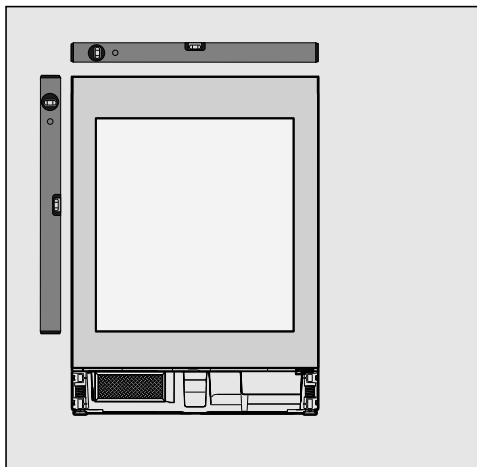
- Vyšroubujte stavěcí nožky ② ve směru hodinových ručiček až na vzdálenost 4 mm pod výškou výklenku.



- Stavěcí nožky můžete vyšroubovat buď přiloženým plochým klíčem ③ nebo klíčem na vnitřní šestihyranu ④.

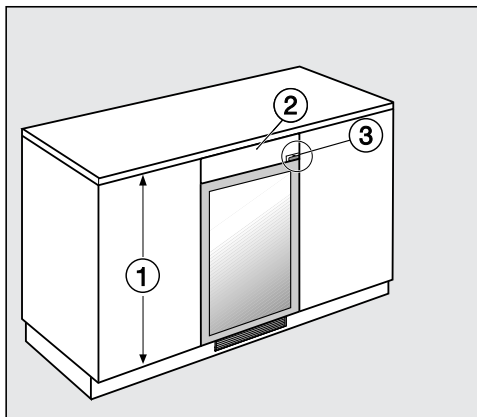


## Vestavba vinotéky pod pracovní desku



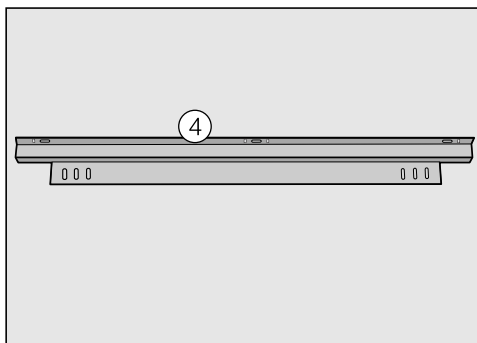
- Vinotéku vyrovnejte horizontálně i vertikálně. Šikmo postavená vinotéka se může deformovat.
- Zkontrolujte, zda mají dvířka okolního nábytku stejnou výšku jako čelo přístroje. Jestliže je výška dvířek okolního nábytku odlišná, věnujte navíc pozornost odstavci „Přizpůsobení vinotéky vyšším nábytkovým dvířkům“.

### Přizpůsobení vinotéky vyšším nábytkovým dvířkům



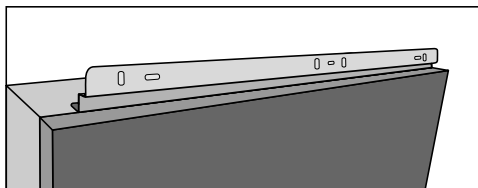
Pokud jsou dvířka okolního kuchyňského nábytku ① vyšší než dvířka vinotéky, je možné přizpůsobit vinotéku pomocí vyrovnávacího panelu ② okolním dvířkům.

Vyrovnávací panel musí být vyroben přesně podle této situace. Při přizpůsobování vyrovnávacího panelu prosím zohledněte pant dvířek ③.



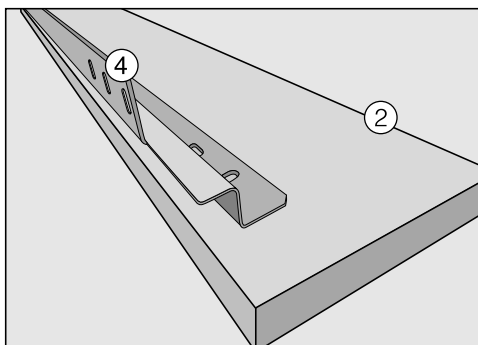
Na upevnění vyrovnávacího panelu budete potřebovat upevňovací úhelník ④. Ten je k dostání u servisní služby Miele nebo ve specializovaném obchodě. Upevňovací úhelník můžete namontovat podle potřeby na vinotéce nebo pod ní:

# Vestavba vinotéky pod pracovní desku



Aby se vinotéka nepoškodila, musí být větrací mřížka umístěná přesně před vyfukovacím otvorem! Pokud chcete vinotéku zaslepit dole, musíte zajistit větrání a odvětrávání.

Vyrovňovací panel musí být vyroben přesně podle této situace.



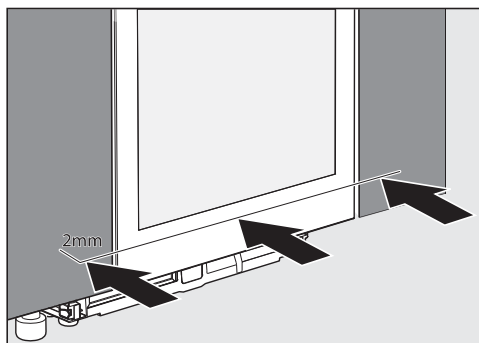
- Připevněte upevňovací úhelník ④ na zadní straně vyrovnávacího panelu ②.
- Vytáhněte vinotéku z výklenku tolik, abyste ji mohli sklonit.
- Připevněte upevňovací úhelník ④ s vyrovnávacím panelem ② na vinotéce mírným utážením šroubů.
- Vyrovnajte vyrovnávací panel v podélných otvorech s dvířky vinotéky tak, abyste získali hladké čelo.
- Dotáhněte šrouby.
- Nyní můžete vinotéku zasunout do výklenku.

## Zasunutí vinotéky do výklenku



Při zasouvání dbejte na to, abyste nepřiskřípli nebo nepoškodili přívodní síťový kabel!

Na choulolistivých podlahách zasouvejte vinotéku do výklenku pro podstavbu opatrně, abyste nepoškodili podlahu.

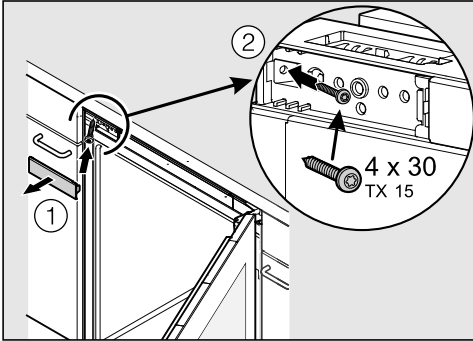


- Zasuňte vinotéku do výklenku pro podstavbu tolik, aby byla přední plocha dvířek přístroje zarovnaná se sousedními nábytkovými čely.
- Vytáhněte vinotéku dopředu tak, aby rovnoměrně o 2 mm vyčnívala před nábytkové čelo.

# Vestavba vinotéky pod pracovní desku

## Upevnění vinotéky ve výklenku

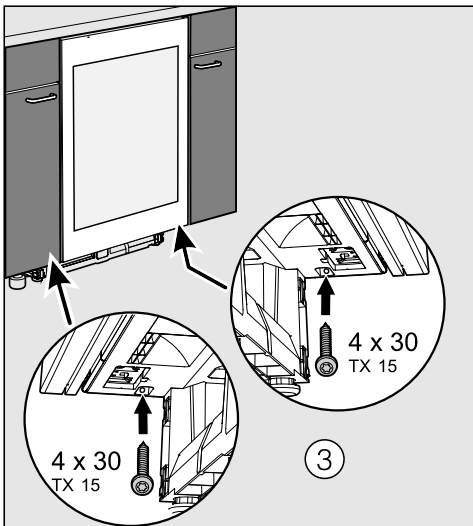
- Vinotéka vyčnívá rovnoměrně 2 mm před nábytkové čelo.
- Otevřete dvířka přístroje.



- Sundejte krytku ① a sešroubujte vinotéku nejprve vlevo nahoře ② s vedle stojícím nábytkem.

Vinotéka se vtáhne do výklenku, přičemž vlevo lícuje. Předek dvířek je vyrovnán s nábytkovým čelem.

- Nasadte opět krytku ①.



- Sešroubujte vinotéku vpravo a vlevo dole s vedle stojícím nábytkem.
- V případě potřeby můžete vinotéku přišroubovat čtvrtým šroubem vpravo nahoře na dorazu dvířek.

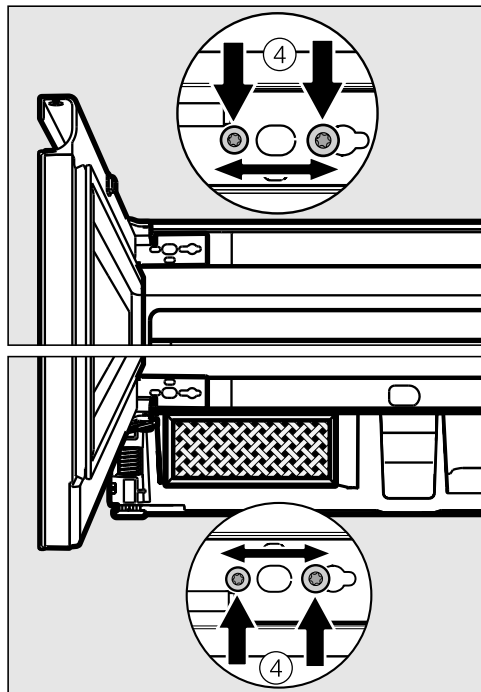
V tomto případě musíte pro nasazení dalšího šroubu odmontovat dvířka přístroje.

- Zavřete dvířka přístroje a zkontrolujte, zda boční hrany dvířek přístroje leží v přímce s bočními stěnami vinotéky.

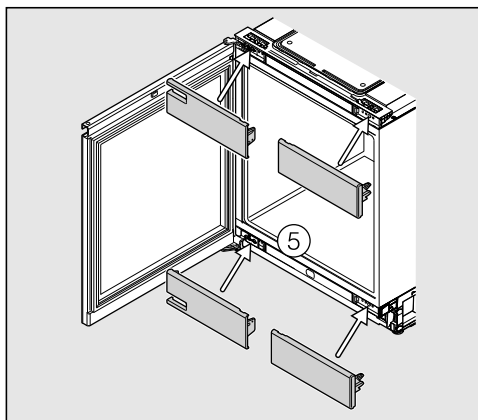
## Vestavba vinotéky pod pracovní desku

### Nastavení stranového vyrovnání dvířek přístroje

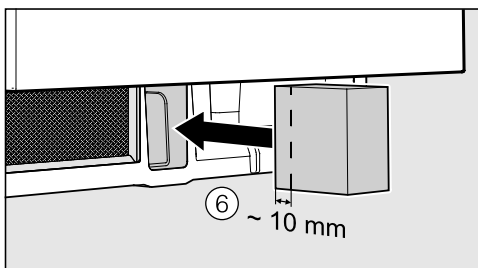
Pokud dvířka přístroje neleží v přímce s bočními stěnami pláště, můžete dvířka přístroje vyrovnat prostřednictvím šroubů pod panty.



- Povolte šrouby ④ a přesuňte dvířka přístroje.
- Šrouby znovu pevně utáhněte ④.



- Nasadte krytky ⑤.

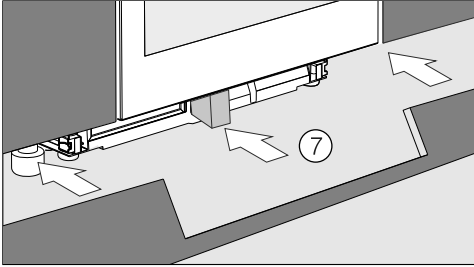


- Nasadte přiložený blok z pěnové hmoty ⑥ do soklu přístroje.



Pokud blok z pěnové hmoty není nasazený, vinotéka nedosáhne plného chladicího výkonu případně se může poškodit.

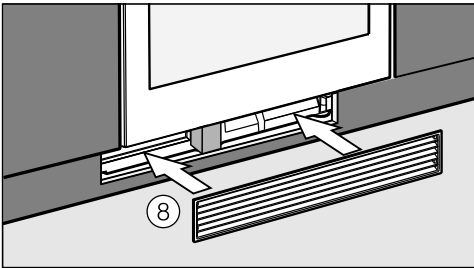
## Vestavba vinotéky pod pracovní desku



- Nasadte panel soklu ⑦.



Výřez v panelu soklu musí být vy-  
středěný s vinotékou.



- Nasadte větrací mřížku ⑧ do panelu soklu. Blok z pěnové hmoty se přesu-  
ne dozadu.



Blok z pěnové hmoty musí dosedat  
na větrací mřížku, aby bylo zajištěné  
oddělené vedení vzduchu.



Miele spol. s r.o.  
Holandská 4, 639 00 Brno  
Tel.: 543 553 111-3  
Fax: 543 553 119  
Servis-tel.: 543 553 741-5  
E-mail: info@miele.cz  
Internet: www.miele.cz

**Servisní služba Miele**  
**příjem servisních zakázek**  
**800 MIELE1**  
**(800 643531)**

Miele & Cie. KG  
Carl-Miele-Straße 29  
33332 Gütersloh  
Německo

KWT 6321 UG

cs-CZ

M.-Nr. 09 876 110 / 02