


## Istruzioni d'uso Lavastoviglie



Leggere **attentamente** le istruzioni d'uso e lo schema di montaggio prima di procedere all'installazione, al posizionamento e alla messa in funzione dell'apparecchio. In questo modo si evitano danni a se stessi e alle apparecchiature.





<b>Indicazioni per la sicurezza e avvertenze</b> .....	6
<b>Indicazioni sulle istruzioni d'uso</b> .....	16
Indicazioni sul layout .....	16
<b>Dotazione</b> .....	17
<b>Descrizione macchina</b> .....	18
Panoramica apparecchio .....	18
Area comandi .....	19
Funzioni del display .....	20
<b>Il Vostro contributo alla tutela dell'ambiente</b> .....	21
<b>Al primo avvio</b> .....	22
Aprire lo sportello .....	22
Chiudere lo sportello .....	23
Attivare la sicurezza bimbi .....	23
Impostazioni di base .....	24
Impostare la lingua .....	24
Impostare la durezza dell'acqua .....	24
Sale di rigenerazione .....	26
Caricare il sale .....	27
Aggiungere sale .....	28
Additivo per il risciacquo finale .....	29
Caricare il brillantante .....	30
Rabboccare il brillantante .....	30
<b>Impostazioni</b> .....	31
Accedere alle impostazioni .....	31
Modificare le impostazioni .....	31
Terminare le impostazioni .....	31
Lingua  .....	32
Durezza acqua .....	32
Brillantante .....	33
Consumo (EcoFeedback) .....	33
Luminosità display .....	34
Spie sale, brillantante .....	34
AutoOpen .....	34
Pulito extra .....	34
Asciugatura extra .....	35
2° risciacquo interm. .....	35
Ciclo igiene .....	35
Accumulatore calore .....	36

# Indice

---

Versione software.....	36
Rivenditori .....	36
Impostazioni di serie .....	36
<b>Lavaggio ecologico in lavastoviglie.....</b>	<b>37</b>
Lavare senza sprechi.....	37
Indicazione consumi EcoFeedback.....	38
Accumulatore termico .....	39
<b>Caricare posate e stoviglie.....</b>	<b>40</b>
Indicazioni generali.....	40
Cesto superiore .....	42
Regolare il cestello superiore .....	44
Cesto inferiore .....	45
Cassetto posate/cesto portaposate (a seconda del modello) .....	46
Caricare il cassetto MultiFlex 3D.....	46
Caricare il cesto portaposate .....	47
Esempi di carico.....	48
Lavastoviglie con cassetto posate .....	48
Lavastoviglie con cesto portaposate .....	50
<b>Detersivo .....</b>	<b>52</b>
Tipi di detersivo .....	52
Dosare il detersivo.....	53
Caricare il detersivo.....	54
<b>Funzionamento .....</b>	<b>55</b>
Accendere la lavastoviglie.....	55
Selezionare un programma .....	55
Visualizzazione della durata del programma .....	56
Avviare il programma.....	56
Fine programma .....	57
Gestione dell'energia.....	57
Spegnere la lavastoviglie.....	58
Prelevare le stoviglie.....	58
Sospendere il programma .....	59
Interrompere o cambiare programma.....	59
<b>Opzioni .....</b>	<b>60</b>
⌚ Timer .....	60
<b>Guida per selezionare un programma.....</b>	<b>62</b>
<b>Elenco programmi.....</b>	<b>64</b>
☐ Altri programmi .....	66

<b>Opzioni programma</b> .....	67
Selezionare le opzioni del programma .....	67
 Express .....	67
 IntenseZone .....	67
<b>Pulizia e manutenzione</b> .....	68
Pulire la vasca di lavaggio .....	68
Pulire sportello e guarnizione .....	69
Pulire il pannello comandi .....	69
Pulire il frontale dell'apparecchio .....	70
Pulire i bracci irroratori .....	71
Controllare i filtri della vasca .....	74
Pulire i filtri .....	74
Pulire il filtro dell'afflusso acqua .....	76
Pulire pompa di scarico .....	77
<b>Cosa fare se...</b> .....	79
Anomalie tecniche .....	79
Segnalazioni di anomalie .....	80
Aprisportello .....	81
Guasto afflusso idrico .....	82
Guasti nel sistema di scarico dell'acqua .....	83
Problemi generici .....	84
Rumori .....	85
Risultato di lavaggio non soddisfacente .....	86
<b>Assistenza tecnica</b> .....	90
Contatti in caso di guasto .....	90
Banca dati EPREL .....	90
Garanzia .....	90
Nota per istituti di controllo .....	91
<b>Accessori su richiesta</b> .....	92
<b>Installazione</b> .....	94
Sistema antiaggimento Miele .....	94
Afflusso idrico .....	94
Normativa per Germania .....	95
Scarico idrico .....	96
Allacciamento elettrico .....	98
<b>Dati tecnici</b> .....	99

## Indicazioni per la sicurezza e avvertenze

---

Questa lavastoviglie è conforme alle vigenti norme di sicurezza. Un uso improprio può comunque causare danni a persone e/o cose.

Leggere attentamente lo schema di montaggio e il presente libretto di istruzioni prima di installare e mettere in funzione la lavastoviglie. Entrambi contengono informazioni importanti su incasso, sicurezza, uso e manutenzione. In questo modo si evitano danni a se stessi e alla lavastoviglie.

Ai sensi della norma IEC 60335-1, Miele avvisa espressamente che è assolutamente necessario leggere e seguire le informazioni contenute nel capitolo per l'installazione della lavastoviglie, nonché le indicazioni e le avvertenze di sicurezza.

Miele non risponde dei danni che derivano dall'inosservanza di queste avvertenze.

Conservare le istruzioni d'uso e lo schema di montaggio e consegnarli anche a eventuali altri utenti.

## Uso corretto

- ▶ Questa lavastoviglie è destinata esclusivamente all'uso domestico e non deve essere utilizzata per scopi diversi da quelli per i quali è stata progettata.
- ▶ L'elettrodomestico non è destinato all'impiego in ambienti esterni.
- ▶ La lavastoviglie può essere utilizzata fino a un'altitudine di 4.000 m s.l.m.
- ▶ La lavastoviglie è predisposta solamente per l'impiego domestico e per il lavaggio di stoviglie a uso domestico. Qualsiasi altro impiego non è ammesso.
- ▶ Le persone che per le loro capacità fisiche, sensoriali o psichiche o per la loro inesperienza o non conoscenza non siano in grado di utilizzare in sicurezza la lavastoviglie, non devono farne uso senza la sorveglianza e la guida di una persona responsabile. Possono eventualmente utilizzare l'apparecchio senza sorveglianza solo ed esclusivamente se è stato loro spiegato come funziona e se sono in grado di farlo funzionare in tutta sicurezza. È importante che sappiano riconoscere e comprendere quali pericoli possono derivare da un uso non corretto dell'apparecchio.

## Indicazioni per la sicurezza e avvertenze

---

### Bambini

- ▶ Tenere lontani dalla lavastoviglie i bambini al di sotto degli otto anni, in alternativa sorvegliarli costantemente.
- ▶ I ragazzini più grandi e responsabili (in ogni caso non al di sotto degli otto anni) possono utilizzare la lavastoviglie senza sorveglianza solo ed esclusivamente se è stato loro spiegato come farlo e se sono in grado di farlo in tutta sicurezza. È importante che sappiano riconoscere e comprendere quali pericoli possono derivare da un uso non corretto dell'apparecchio.
- ▶ In ogni caso, non permettere ai bambini di effettuare operazioni di pulizia e manutenzione alla lavastoviglie senza sorveglianza.
- ▶ Sorvegliare i bambini quando si trovano vicino alla lavastoviglie. Non permettere mai ai bambini di giocare con la lavastoviglie. Tra l'altro sussiste il pericolo che si chiudano dentro la lavastoviglie.
- ▶ Con l'apertura automatica dello sportello attiva (a seconda del modello) i bambini non si devono trovare nell'area di apertura dello sportello della lavastoviglie. In caso di malfunzionamenti (poco probabili) sussiste il pericolo di ferirsi.
- ▶ Pericolo di soffocamento. I bambini giocando possono avvolgersi nel materiale d'imballaggio (p.es. pellicole) oppure infilarselo in testa e soffocare. Tenere il materiale d'imballaggio lontano da bambini eventualmente presenti in casa.
- ▶ Impedire che i bambini entrino in contatto con il detersivo! I detersivi causano lesioni gravi alla pelle e danni agli occhi. I detersivi possono provocare gravi lesioni in bocca e in gola e potrebbero condurre al soffocamento. Tenere quindi lontani i bambini dalla lavastoviglie, anche quando è aperta. In macchina potrebbero esserci ancora dei residui di detersivo. Recarsi immediatamente dal medico qualora i bambini abbiano ingerito del detersivo.



## Sicurezza tecnica

- ▶ Riparazioni o lavori di installazione e di manutenzione non correttamente eseguiti possono mettere seriamente in pericolo l'utente. Lavori di installazione e manutenzione nonché riparazioni possono essere eseguiti solo da personale tecnico qualificato.
- ▶ Una lavastoviglie danneggiata può essere pericolosa per la sicurezza. Controllare che l'elettrodomestico non presenti danni visibili, in particolare in seguito a un trasporto. Non mettere mai in funzione la lavastoviglie se è danneggiata.
- ▶ La sicurezza elettrica della lavastoviglie è garantita solo se l'elettrodomestico è allacciato con un regolare conduttore di protezione (terra). Assicurarsi che questa condizione fondamentale per la sicurezza sia garantita. In caso di dubbi far controllare l'impianto da un elettricista specializzato.  
Miele non risponde per danni (ad es. scossa elettrica) dovuti alla mancanza o all'interruzione del conduttore di protezione.
- ▶ È possibile il funzionamento temporaneo o permanente su un sistema di alimentazione di energia elettrica autosufficiente o non sincrono alla rete (come reti autonome, sistemi di backup). Requisito per il funzionamento è che il sistema di alimentazione di energia elettrica rispetti le normative EN 50160 o similari.  
Le misure di sicurezza previste nell'impianto domestico e per questo prodotto Miele devono essere garantite per funzionalità e procedure anche col funzionamento autonomo oppure non sincrono alla rete oppure sostituite da misure eguali nell'installazione. Come per esempio descritto nella pubblicazione attuale della VDE-AR-E 2510-2.
- ▶ La lavastoviglie può essere allacciata alla rete elettrica solo tramite un connettore a 3 poli con spina schuko (non allacciamento fisso). Dopo il posizionamento dell'elettrodomestico, la spina deve essere facilmente accessibile affinché la lavastoviglie possa essere staccata dalla rete elettrica in qualsiasi momento.

## Indicazioni per la sicurezza e avvertenze

---

► Dietro la lavastoviglie non devono trovarsi spine elettriche che potrebbero essere schiacciate qualora la nicchia non fosse sufficientemente profonda (rischio di surriscaldamento e di incendio).

► Non incassare la lavastoviglie sotto un piano cottura. Le temperature di irradiazione parzialmente elevate possono danneggiare l'elettrodomestico. Per lo stesso motivo non è consentito nemmeno il posizionamento direttamente accanto ad elettrodomestici che irradiano calore "diversi dai normali elettrodomestici da cucina" (p.es. stufe, caminetti e simili).

► I dati di allacciamento (protezione, frequenza e tensione) indicati sulla targhetta dati della lavastoviglie devono assolutamente corrispondere a quelli della rete elettrica affinché la macchina non si danneggi. Confrontare questi dati prima dell'allacciamento. In caso di dubbi rivolgersi a un elettricista qualificato.

► La lavastoviglie può essere allacciata alla rete elettrica solo dopo aver concluso tutti i lavori di montaggio e di installazione, compresa la regolazione delle molle sullo sportello.

► La lavastoviglie può essere azionata solo con una meccanica sportello perfettamente funzionante, altrimenti con l'apertura automatica dello sportello attiva (a seconda del modello) potrebbero insorgere dei pericoli.

Una meccanica sportello perfettamente funzionante si riconosce da:

- le molle dello sportello devono essere regolate in modo uguale su entrambi i lati. La regolazione è corretta se, aprendo a metà lo sportello (angolo di apertura di ca. 45°), questo si mantiene fermo in posizione. Non deve cadere incontrollatamente verso il basso.
- Dopo la fase di asciugatura all'apertura dello sportello la guida di chiusura rientra automaticamente.

► Prese multiple o prolunghe non garantiscono la necessaria sicurezza (pericolo di incendio). Non allacciare la lavastoviglie alla rete elettrica con prese multiple o prolunghe.

## Indicazioni per la sicurezza e avvertenze

---


- ▶ Questa lavastoviglie non può essere messa in funzione in luoghi non stazionari (ad es. sulle navi).
  - ▶ Non installare la lavastoviglie in ambienti esposti al gelo. I tubi che si congelano possono scoppiare o rompersi. Con temperature inferiori allo zero l'elettronica può non funzionare correttamente.
  - ▶ Per evitare danni all'elettrodomestico, far funzionare la lavastoviglie solo se è allacciata a una rete di condutture sfiate.
  - ▶ Il contenitore di plastica all'estremità del tubo di afflusso dell'acqua contiene una valvola elettrica. Non immergerla mai in un liquido.
  - ▶ Nel tubo di afflusso sono presenti componenti che conducono tensione. Questo tubo non deve essere accorciato!
  - ▶ Il sistema anti-allagamento Waterproof-System integrato protegge da danni causati dalla fuoriuscita di acqua solo se:
    - l'elettrodomestico è stato installato correttamente,
    - in caso di guasti, l'apparecchio è stato prontamente riparato e i pezzi guasti sono stati sostituiti.
    - In caso di assenza prolungata (ad es. ferie), chiudere il rubinetto dell'acqua.
- Il Waterproof-System funziona anche quando l'apparecchio è spento, sempre però che sia allacciato alla corrente elettrica.
- ▶ La pressione dell'acqua deve essere compresa fra 50 e 1000 kPa.
  - ▶ Una lavastoviglie danneggiata può mettere a rischio la sicurezza! Se danneggiata, spegnerla immediatamente e contattare il servizio di assistenza tecnica Miele autorizzato.
  - ▶ Il diritto alla garanzia inoltre decade se la lavastoviglie non viene riparata dall'assistenza tecnica autorizzata Miele.

## Indicazioni per la sicurezza e avvertenze

---

- ▶ Si consiglia di sostituire i componenti difettosi con pezzi di ricambio originali. Per il montaggio di pezzi di ricambio originali, Miele garantisce che vengano soddisfatte completamente le richieste di sicurezza e il diritto alla garanzia rimane invariato.
- ▶ Staccare la macchina dalla rete elettrica per eseguire lavori di installazione e manutenzione (spegnere la macchina, staccare la spina dalla presa).
- ▶ Se il cavo di alimentazione elettrica è danneggiato, sostituirlo con un cavo speciale dello stesso tipo (disponibile presso il servizio di Assistenza tecnica Miele). Per motivi di sicurezza è necessario che la sostituzione sia effettuata dal servizio di assistenza tecnica autorizzato Miele.

### Corretta installazione

- ▶ Installare e allacciare la macchina seguendo le indicazioni contenute nello schema di montaggio.
-  ▶ Procedere con cautela prima del montaggio della lavastoviglie e durante lo stesso. Con alcuni componenti metallici sussiste il pericolo di ferirsi/tagliarsi. Indossare dei guanti protettivi.
- ▶ Per funzionare correttamente, la lavastoviglie deve essere in bolla.
- ▶ Affinché siano stabili, le lavastoviglie da sottopiano e a scomparsa possono essere installate solo sotto un piano di lavoro continuo avvitato ai mobili adiacenti.
- ▶ Un lavello nel mobile vicino alla lavastoviglie deve essere a tenuta stagna. Controllare regolarmente la tenuta per evitare che la lavastoviglie si danneggi.
- ▶ L'incasso di una lavastoviglie in un mobile a colonna è consentito solo con misure di sicurezza aggiuntive. Per un incasso stabile in un mobile a colonna utilizzare un “kit di montaggio per l'incasso in un mobile a colonna” e attenersi allo schema di montaggio allegato. In caso contrario c'è il pericolo che il mobile si ribalti.

## Indicazioni per la sicurezza e avvertenze

---

► Le molle dello sportello devono essere regolate in modo uguale su entrambi i lati. La regolazione è corretta se, aprendo a metà lo sportello (angolo di apertura di ca. 45°), questo si mantiene fermo in posizione. Non deve cadere incontrollatamente verso il basso. La lavastoviglie può essere messa in funzione e fatta funzionare solo con le molle dello sportello impostate correttamente. Se non si riesce a regolare correttamente lo sportello, rivolgersi all'assistenza tecnica Miele.

Il peso massimo del pannello frontale, che si regola con le molle dello sportello montate di serie, è di 10-12 kg (a seconda del modello).

### Impiego corretto

- Non versare solventi nella vasca di lavaggio. Pericolo di esplosione!
- I detersivi possono provocare gravi lesioni alla pelle, agli occhi, nel naso, nella bocca e in gola. Evitare il contatto diretto con i detersivi. Non inalare i detersivi in polvere! Non ingerire i detersivi. Qualora fosse stato inalato o ingerito del detersivo, recarsi immediatamente da un medico.
- Non lasciare inutilmente aperto lo sportello della lavastoviglie. È possibile ferirsi con lo sportello aperto del forno o andarci a sbattere.
- Non appoggiarsi né sedersi sullo sportello aperto. La lavastoviglie potrebbe ribaltarsi. Ci si potrebbe quindi ferire oppure si può danneggiare la lavastoviglie.
- Al termine del programma le stoviglie possono essere molto calde. Lasciarle quindi raffreddare in macchina, dopo averla spenta, finché si possono toccare.
- Impiegare solo detersivi e brillantanti per lavastoviglie domestiche normalmente reperibili in commercio. Non utilizzare detersivi per il lavaggio a mano.

## Indicazioni per la sicurezza e avvertenze

---

- ▶ Non utilizzare detersivi industriali. I materiali potrebbero danneggiarsi; c'è inoltre il rischio che si scatenino violente reazioni chimiche (ad es. gas tonante).
- ▶ Non versare il detersivo (nemmeno quello liquido) nel contenitore per il brillantante; il detersivo danneggerebbe infatti il contenitore.
- ▶ Non versare il detersivo (nemmeno quello liquido) nell'AutoDos (a seconda del modello). Il detersivo sciolto danneggia l'AutoDos.
- ▶ Non versare il detersivo (nemmeno quello liquido) nel contenitore per il sale; il detersivo danneggerebbe l'addolcitore!
- ▶ Utilizzare solo sale di rigenerazione specifico per lavastoviglie, possibilmente a grana grossa. Altri tipi di sale potrebbero contenere particelle non solubili in acqua che comprometterebbero il funzionamento dell'addolcitore.
- ▶ Per le lavastoviglie con cesto per le posate (a seconda del modello) disporre per motivi di sicurezza le posate con le lame e le punte delle forchette verso il basso nel cesto posate. Le lame dei coltelli e le punte delle forchette rivolte verso l'alto rappresentano un pericolo. Le posate, tuttavia, risultano pulite a fondo e asciutte se si sistemano nel cesto posate con i manici verso il basso.
- ▶ Non lavare parti in plastica sensibili alle temperature molto alte dell'acqua, p.es. contenitori usa e getta o posate. Queste parti infatti possono deformarsi a causa dell'azione della temperatura.
- ▶ Se si utilizza l'opzione "timer" (a seconda del modello), lo scomparto del detersivo deve essere asciutto. Eventualmente asciugarlo. Se lo scomparto per il detersivo è umido, il detersivo forma dei grumi e non viene risciacquato ed eliminato completamente.
- ▶ Per quanto riguarda la capienza della lavastoviglie, attenersi alle indicazioni contenute nel capitolo "Dati tecnici".

### Accessori e pezzi di ricambio

- ▶ Utilizzare esclusivamente accessori originali Miele. Se si montano o utilizzano altri accessori, il diritto alla garanzia e a prestazioni in garanzia per vizi e/o difetti del prodotto decade.
- ▶ Miele garantisce la fornitura di pezzi di ricambio fino a 15 anni, minimo per 10, dopo l'uscita di gamma della lavastoviglie.

### Trasporto

- ▶ Una lavastoviglie danneggiata può essere pericolosa per la sicurezza. Controllare che l'elettrodomestico non presenti danni visibili. Non mettere mai in funzione la lavastoviglie se è danneggiata.
- ▶ Trasportare la lavastoviglie solo in posizione eretta affinché l'acqua residua non giunga ai comandi elettrici e causi anomalie.
- ▶ Per il trasporto rimuovere tutto il carico dalla lavastoviglie e fissare le parti mobili, p.es. cesti, tubi e cavi.

## Indicazioni sulle istruzioni d'uso

---

Queste istruzioni d'uso possono riferirsi a più modelli di lavastoviglie, con altezze differenti.

I diversi modelli di lavastoviglie sono denominati come segue:


standard = lavastoviglie alta 80,5 cm (da incasso)

o 84,5 cm (da posizionamento libero)

XXL = lavastoviglie alta 84,5 cm (da incasso).

### Indicazioni sul layout

#### Avvertenze

 Le presenti indicazioni contengono informazioni rilevanti per la sicurezza. Mettono in guardia di fronte a possibili danni a persone o cose.

Leggere attentamente le avvertenze e osservare le operazioni e le regole di comportamento ivi riportate.

#### Avvisi

Gli avvisi contengono informazioni importanti da rispettare con particolare attenzione.

Sono contraddistinti da un riquadro spesso.

#### Informazioni aggiuntive e annotazioni generali

Le informazioni aggiuntive e le annotazioni generali sono contraddistinte da un riquadro sottile.

#### Richieste di operazioni

L'uso della lavastoviglie è contraddistinto da specifiche operazioni. Queste spiegano passo dopo passo come procedere.

A ogni richiesta di operazione è anteposto un quadratino nero.

Esempio:

■ Selezionare l'impostazione desiderata e confermare con il tasto *OK*.

#### Display

Le informazioni visualizzate sul display della lavastoviglie sono contraddistinte da un carattere speciale, lo stesso che compare anche a display.

Esempio:

se a display compare la segnalazione Chiudere sportello....

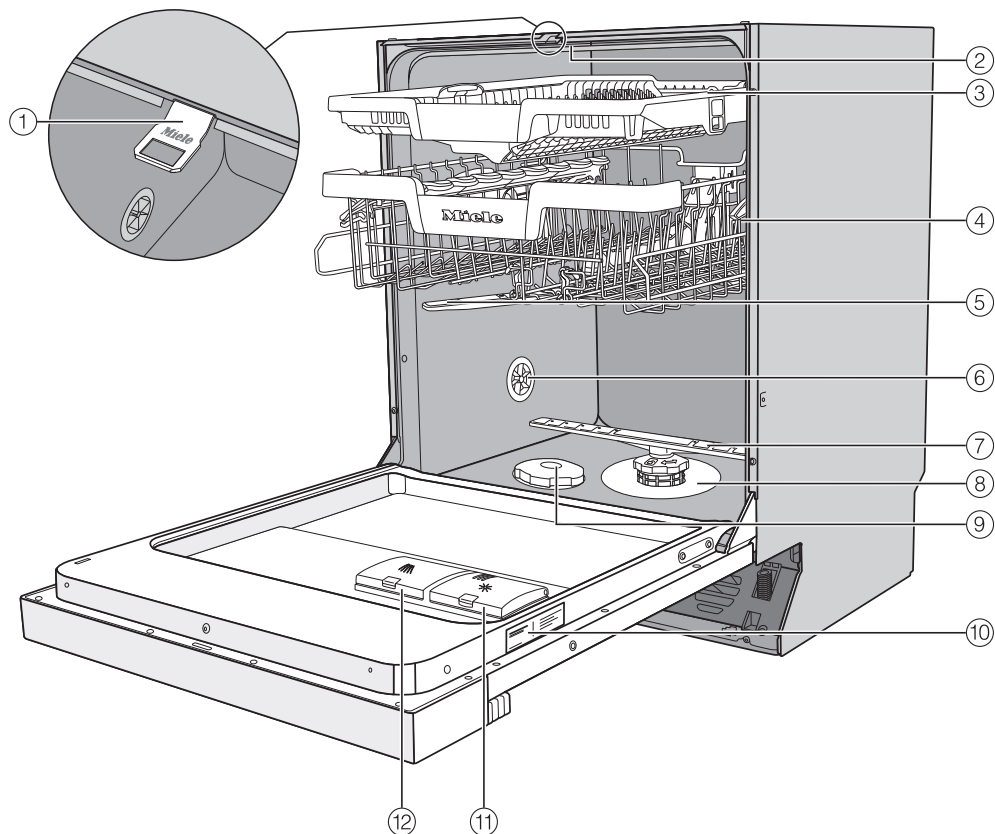


La dotazione comprende:

- lavastoviglie
- istruzioni d'uso per l'utilizzo della lavastoviglie
- schema di montaggio per posizionare l'elettrodomestico
- diversi accessori di montaggio per posizionare la lavastoviglie (v. schema di montaggio)
- imbuto per rabboccare il sale di rigenerazione
- eventuali ulteriori documenti e accessori

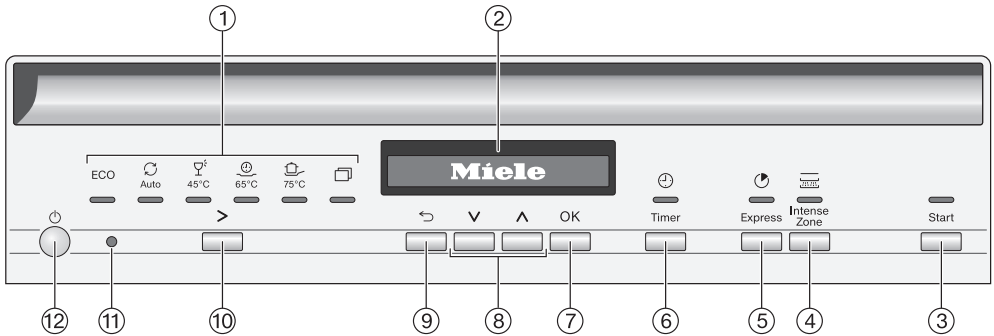
# Descrizione macchina

## Panoramica apparecchio



- |                                                        |                                |
|--------------------------------------------------------|--------------------------------|
| ① Guida chiusura sportello                             | ⑦ Braccio irroratore inferiore |
| ② Braccio irroratore superiore                         | ⑧ Combinazione filtri          |
| ③ Cassetto posate 3D Multiflex (a seconda del modello) | ⑨ Contenitore del sale         |
| ④ Cesto superiore (a seconda del modello)              | ⑩ Targhetta dati               |
| ⑤ Braccio irroratore centrale                          | ⑪ Contenitore del brillantante |
| ⑥ Valvola di aerazione                                 | ⑫ Vaschetta del detersivo      |

## Area comandi



### ① Selezione programmi

- ECO = ECO
- Auto = Progr. autom. 45–65 °C
- 45 °C = Delicato 45 °C
- 65 °C = QuickPowerWash 65 °C
- 75 °C = Intenso 75 °C
- = altri programmi/altre impostazioni

### ② Display

Per ulteriori informazioni vedere il capitolo “Descrizione macchina”, par. “Funzioni del display”.

### ③ Tasto Start con spia

Per avviare il programma selezionato.

### ④ Tasto IntenseZone

Per accrescere l'efficacia di lavaggio nel cesto inferiore.

### ⑤ Tasto Express

Per ridurre la durata del programma.

### ⑥ Tasto Timer

Per posticipare l'avvio.

### ⑦ Tasto OK

Per selezionare le voci menù e i valori visualizzati.  
Per confermare le segnalazioni.

### ⑧ Tasti ∨∧

Per selezionare il programma.  
Per modificare i valori visualizzati.  
Per sfogliare le altre pagine dei menù.

### ⑨ Tasto Indietro

Per ritornare al livello di menù precedente o annullare i valori precedentemente immessi.

### ⑩ Tasto di selezione programma >

Per selezionare i programmi.

### ⑪ Interfaccia ottica

Per l'assistenza tecnica.

### ⑫ Tasto On/Off


Per accendere e spegnere la lavastoviglie.

# Descrizione macchina

---

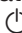
## Funzioni del display

Dal display si possono selezionare o impostare:



- il programma
- il timer
- Impostazioni 

A display si possono visualizzare:

- la fase in corso
- il tempo che manca alla fine del programma
- consumo di elettricità e acqua (EcoFeedback)
- eventuali segnalazioni di guasto o altre indicazioni

Per risparmiare energia, se per alcuni minuti non si preme alcun tasto, la lavastoviglie si spegne.  
Per riattivare la lavastoviglie premere il tasto .

Con il tasto *OK* si confermano le indicazioni o le impostazioni e si passa al menù successivo o a un altro livello di menù.

Sotto  *altri programmi/altre impostazioni* a destra del display compare una barra di scorrimento . Qui sono indicate altre possibilità di selezione. Queste possono essere visualizzate con i tasti  $\nabla/\wedge$ .

Dal menù “Impostazioni” è possibile adattare l'elettronica della lavastoviglie alle proprie esigenze (v. cap. “Impostazioni”).

La selezione impostata è contrassegnata da una spunta  $\checkmark$ .

Se si desidera uscire di nuovo da un sottomenù, premere il tasto  $\leftarrow$  *Indietro*.

Se non si aziona alcun tasto per svariati secondi, il display torna al livello di menù sovraordinato. In questo caso è necessario ripetere le impostazioni.

## Smaltimento dell'imballaggio

L'imballaggio è pratico e protegge l'apparecchio da eventuali danni di trasporto. I materiali utilizzati per l'imballaggio sono riciclabili, in quanto selezionati secondo criteri di rispetto dell'ambiente e di facilità di smaltimento.

Restituire gli imballaggi al circuito di raccolta dei materiali consente di risparmiare materie prime. Utilizzare centri di raccolta per materiali specifici ed eventuali opzioni di ritiro alternative. Smaltire correttamente anche gli imballaggi utilizzati per il trasporto.

## Smaltimento delle apparecchiature

Le apparecchiature elettriche ed elettroniche contengono spesso materiali utili. Contengono altresì sostanze, composti e componenti che erano necessari per il funzionamento e la sicurezza dell'apparecchiatura stessa. Smaltirli in modo non adeguato o nei rifiuti domestici potrebbe nuocere alla salute e all'ambiente. In nessun caso quindi smaltire queste apparecchiature nei normali rifiuti domestici.



Il simbolo del cassonetto barrato indica che il prodotto deve essere conferito agli idonei centri di raccolta differenziata allestiti dai comuni o dalle società di igiene urbana oppure riconsegnato gratuitamente al rivenditore al momento dell'acquisto di una nuova apparecchiatura di tipo equivalente, in ragione di uno a uno. L'utente è tenuto a cancella-

re eventuali dati personali dall'apparecchiatura elettronica da smaltire. L'adeguata raccolta differenziata contribuisce a evitare possibili effetti negativi sull'ambiente e sulla salute e favorisce il riciclo dei materiali di cui è composta l'apparecchiatura. Per la gestione del recupero e dello smaltimento degli elettrodomestici, Miele Italia aderisce al consorzio Ecodom (Consorzio Italiano Recupero e Riciclaggio Elettrodomestici). Smaltimento dei rifiuti di apparecchiature elettriche ed elettroniche (RAEE), ai sensi del Decr. legisl. 14 marzo 2014, n. 49 in attuazione della Direttiva 2012/19/UE e sui RAEE sullo smaltimento dei rifiuti di apparecchiature elettriche ed elettroniche. L'utente è tenuto per legge a rimuovere dalle apparecchiature batterie, accumulatori e lampade esausti e rimovibili, in modo non distruttivo. Conferirli agli idonei centri di raccolta differenziata dove vengono presi in consegna gratuitamente. Accertarsi che fino al momento dello smaltimento l'apparecchiatura sia tenuta lontana dai bambini.

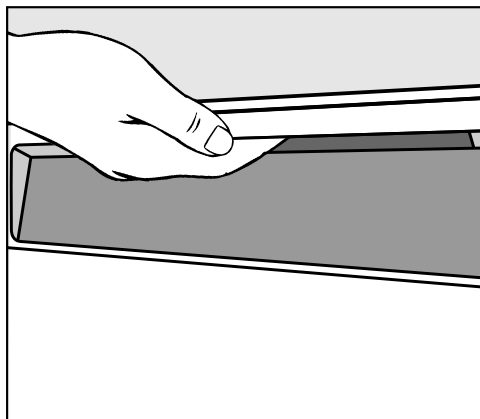
## Al primo avvio

Prima di uscire dallo stabilimento di produzione si testa la funzionalità di ogni lavastoviglie. I residui di acqua sono una conseguenza di questi test e non indicano un precedente uso della lavastoviglie.

### Aprire lo sportello

Con alcuni programmi lo sportello si apre in automatico di una fessura per ottimizzare l'asciugatura.

Questa funzione può essere disattivata (v. cap. "Impostazioni", par. "AutoOpen").



- Per aprire lo sportello, infilare la mano nell'impugnatura e tirare la maniglia.
- Aprire completamente lo sportello.

A una fine del programma con funzione "AutoOpen" attivata, la guida della chiusura sportello rientra.

Non trattenere la guida di chiusura sportello mentre rientra, per non causare danni tecnici.

Se si apre lo sportello mentre la lavastoviglie è in funzione, il lavaggio o la fase in corso si interrompono automaticamente.

⚠ Pericolo di ustionarsi a causa dell'acqua molto calda.


Durante il funzionamento l'acqua nella lavastoviglie può essere molto calda.

Per questo motivo, durante il funzionamento lo sportello deve essere aperto, semmai, con molta cautela.

⚠ Pericolo di ferirsi a causa dello sportello che si apre in automatico. Al termine di un programma lo sportello si può aprire in automatico. Tenere sgombra l'area di apertura dello sportello.

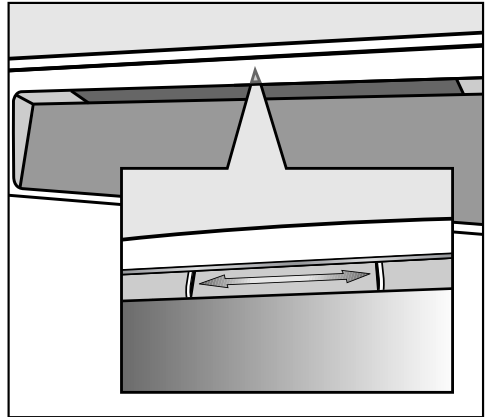
### Chiudere lo sportello

- Spingere i cesti all'interno della vasca.
- Appoggiare lo sportello finché si percepisce l'incastro del dispositivo di chiusura.

 Pericolo di schiacciamento mentre si chiude lo sportello. Quando si chiude lo sportello è possibile ferirsi alle dita. Non infilare le mani nello spazio di chiusura dello sportello.

### Attivare la sicurezza bimbi

Per impedire ai bambini di aprire la lavastoviglie, bloccare lo sportello con l'apposita sicurezza. In quel caso lo sportello si riesce ad aprire solo agendo con molta forza.




- Per bloccare lo sportello spingere verso destra la levetta che si trova sotto l'impugnatura.
- Per sbloccare lo sportello riportare la levetta a sinistra.

# Al primo avvio

## Impostazioni di base

### Accendere la lavastoviglie

- Accendere la lavastoviglie con il tasto .

Quando si accende la lavastoviglie per la prima volta, compare la schermata di benvenuto.

Per comprendere le funzioni del display v. capitolo “Descrizione macchina”, par. “Funzioni del display”.

### Impostare la lingua

Subito dopo compare la richiesta di immissione della lingua.

- Selezionare con i tasti  $\vee/\wedge$  la lingua desiderata, eventualmente il paese, e confermare con *OK*.

Per ulteriori informazioni sull'impostazione della lingua v. il capitolo “Impostazioni”, par. “Lingua”.

La lingua selezionata è segnata da una spunta  $\checkmark$ .

### Impostare la durezza dell'acqua

A display compare la richiesta di impostare la durezza dell'acqua.

- Programmare la lavastoviglie esattamente sulla durezza dell'acqua presente in loco.
- Chiedere l'esatto grado di durezza dell'acqua all'azienda idrica competente.
- Nel caso in cui l'acqua abbia durezza variabile (ad es. 10 - 15°dH), considerare sempre il valore maggiore (in questo esempio: 15°dH).

Nel caso di un eventuale successivo intervento da parte dell'assistenza tecnica, il lavoro risulterà facilitato se si conosce il grado di durezza dell'acqua.

Riportare qui sotto la durezza dell'acqua di rete:

\_\_\_\_\_°dH



Al momento della fornitura è programmata una durezza dell'acqua di 14 °dH.

- Impostare la durezza dell'acqua presente in loco e confermare con *OK*.

Per ulteriori informazioni su come impostare il grado di durezza dell'acqua, v. cap. “Impostazioni”, par. “Durezza acqua”.



Infine vengono visualizzate altre indicazioni.

Dopo aver confermato le indicazioni con *OK* si visualizzano le due indicazioni di **rabbocco**  Rabboccare il sale e **brillantante**  Aggiung.brillantante.

- Se necessario rabboccare il sale e il brillantante (v. cap. "Al primo avvio", par. "Sale di rigenerazione" e "Brillantante").
- Confermare le segnalazioni con *OK*.

A display viene visualizzato brevemente il programma selezionato e la rispettiva spia si accende.

Poi per alcuni secondi compare la previsione dei consumi di energia elettrica e acqua del programma selezionato.

Infine il display indica la durata prevista per il programma selezionato.

## Al primo avvio

### Sale di rigenerazione

Per ottenere buoni risultati di lavaggio, l'acqua deve essere dolce, povera di calcare. Con l'acqua dura si depositano patine bianche sulle stoviglie e sulle pareti della vasca di lavaggio.

Per questo motivo occorre addolcire l'acqua con una durezza superiore ai 5 °dH. La macchina è dotata di un addolcitore che provvede in automatico a trattare l'acqua. L'addolcitore è in grado di trattare acqua con durezza fino a 70 °dH.

Per garantire il funzionamento dell'addolcitore, occorre rigenerarlo regolarmente. La rigenerazione ha luogo ogni nove svolgimenti di programma.


All'inizio del rispettivo seguente programma, per questo processo sono necessari altri 4,4 l di acqua, il consumo energetico aumenta dello 0,015 kWh e il programma si prolunga di 3 minuti.

Questi dati valgono solo per il programma ECO con una durezza dell'acqua di 14 °dH. Per altri programmi a altre durezza di acqua la frequenza di rigenerazione diverge.


Per la rigenerazione, l'addolcitore necessita di sale di rigenerazione.

Se si usano detersivi combinati e l'acqua ha una determinata durezza (< 21 °dH), si può evitare di caricare il sale nel contenitore (v. cap. "Detersivi", par. "Tipi di detersivi").

Se la durezza dell'acqua si mantiene costantemente **al di sotto dei 5 °dH**, **non** c'è bisogno di caricare il sale. L'indicazione relativa alla mancanza di sale si spegne in automatico dopo la rispettiva impostazione della durezza dell'acqua (v. cap. "Impostazioni", par. "Durezza dell'acqua").

 **Danni dovuti al detersivo nell'addolcitore.**

Il detersivo danneggia l'addolcitore. Non versare il detersivo (nemmeno quello liquido) nel contenitore del sale.

 **Danni dovuti a tipi di sale non adatti.**

Alcuni tipi di sale potrebbero contenere particelle non solubili in acqua che comprometterebbero il funzionamento dell'addolcitore.

Utilizzare solo sale di rigenerazione specifico per lavastoviglie, possibilmente a grana grossa.

Se si usano sempre detersivi combinati (multifunzione) e le segnalazioni di rabbocco disturbano, è possibile disattivarle entrambe contemporaneamente (v. cap. "Impostazioni", par. "Spie di rabbocco").


Se non si utilizzano più detersivi combinati, versare sale e brillantante. Eventualmente riattivare le spie di rabbocco.

### Caricare il sale

Prima di caricare il sale per la prima volta, versare nel contenitore ca. 2 l d'acqua, affinché il sale possa sciogliersi.

Una volta messa in funzione la macchina, nel contenitore del sale ci sarà sempre acqua in quantità sufficiente.

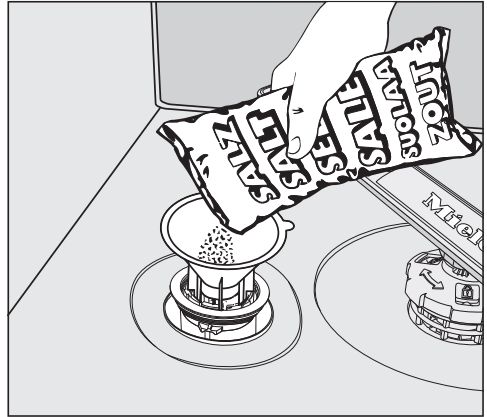
- Estrarre il cesto inferiore dalla vasca di lavaggio e svitare il coperchio dal contenitore del sale.

 Pericolo di corrosione a causa della soluzione salina.

A ogni apertura del coperchio del contenitore di sale, acqua o soluzione salina fuoriesce dal contenitore. La soluzione salina fuoriuscita può corrodere la vasca di lavaggio e gli oggetti da lavare.

Per questo motivo aprire il contenitore del sale solo per versarvi del sale.

- Inizialmente versarvi ca. 2 l di acqua.




- Utilizzando l'apposito imbuto, versare il sale nel contenitore fino a riempirlo. Il contenitore di sale ha una capacità, a seconda del tipo di sale, di ca. 2 kg.
- Pulire l'area di riempimento dai residui di sale. Chiudere infine il tappo del contenitore del sale.
- Dopo ogni rabbocco e dopo ogni apertura del coperchio del contenitore del sale, avviare subito il programma ☺ 65 °C *QuickPowerWash* con l'opzione 🔄 *Express* senza introdurre stoviglie, di modo che la soluzione salina eventualmente traboccata si scioglia e venga scaricata.

## Al primo avvio

---

### Aggiungere sale


- Al termine di un programma, rabboccare il sale non appena compare la segnalazione  Rabboccare il sale.
- Confermare con *OK*.


La segnalazione scompare.



Pericolo di corrosione a causa della soluzione salina.

La soluzione salina può corrodere la vasca di lavaggio e le stoviglie.

Dopo ogni apertura del coperchio del contenitore di sale avviare subito il programma  65 °C

*QuickPowerWash* con l'opzione  *Express* senza caricare le stoviglie.

La soluzione salina eventualmente traboccata si diluisce e infine viene scaricata.

Può succedere che la segnalazione ri-compaia anche dopo aver rabboccato il sale perché non è stata ancora raggiunta la giusta concentrazione salina. In questo caso confermare di nuovo con il tasto *OK*.

Se nell'elettronica è stata programmata una durezza dell'acqua inferiore ai 5 °dH, la segnalazione di rabbocco del sale è disattivata.

### Additivo per il risciacquo finale

Il brillantante fa in modo che l'acqua, asciugandosi, scivoli come una pellicola dalle stoviglie permettendo loro di asciugarsi più facilmente.

Il brillantante si versa nell'apposito contenitore e viene poi dosato automaticamente a ogni lavaggio nella quantità impostata.



Danni dovuti a detersivo per il lavaggio a mano delle stoviglie oppure detersivo.

Il detersivo per il lavaggio a mano delle stoviglie o il detersivo danneggiano il contenitore del brillantante.

Utilizzare solo brillantante per lavastoviglie domestiche.

In alternativa si può usare acido citrico diluito al 10%. In questo caso però le stoviglie risulteranno più umide e macchiate rispetto all'uso di brillantante.



Danni dovuti ad acidi.

La lavastoviglie può danneggiarsi a causa di acidi con un'elevata concentrazione.

Non utilizzare in nessun caso acido citrico con un'elevata percentuale di acido.

Se si usano esclusivamente detersivi combinati, non occorre caricare il brillantante.

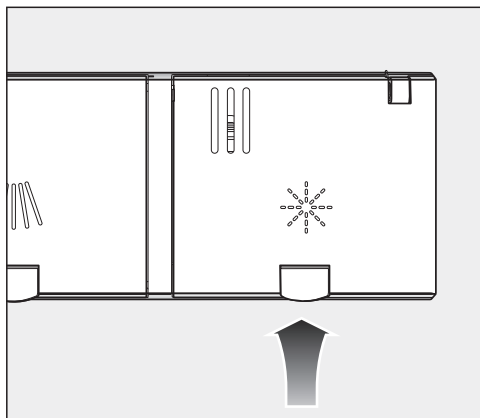
I risultati di lavaggio e di asciugatura migliori si ottengono utilizzando detersivo non combinato e dosando a parte brillantante e sale, ovvero caricando sale e brillantante nella lavastoviglie.

Se si usano sempre detersivi combinati (multifunzione) e le segnalazioni di rabbocco di sale e brillantante disturbano, è possibile disattivarle entrambe contemporaneamente (v. cap. "Impostazioni", par. "Spie di rabbocco").

Se non si utilizzano più detersivi combinati, versare sale e brillantante. Eventualmente riattivare le spie di rabbocco.

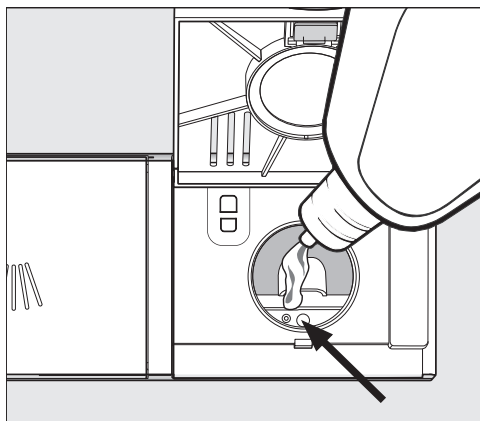
## Al primo avvio

### Caricare il brillantante



- Sollevare il tasto giallo sul coperchio del contenitore del brillantante ✨.

Il coperchio si apre.



- Versare solo la quantità di brillantante finché l'indicazione di livello di riempimento (freccia) si colora di scuro quando lo sportello è aperto in posizione orizzontale.

Il contenitore di brillantante ha una capacità di ca. 110 ml.

- Chiudere il coperchio fino allo scatto, altrimenti durante il lavaggio potrebbe entrare dell'acqua nel contenitore del brillantante.
- Eliminare eventuali residui di brillantante traboccato per evitare che si formi troppa schiuma nel programma successivo.

Per ottimizzare il risultato di lavaggio, adattare la dose di brillantante (v. cap. "Impostazioni", par. "Brillantante").

### Rabboccare il brillantante

Quando compare la segnalazione ✨ Aggiung.brillantante, significa che il brillantante disponibile è sufficiente ancora per 2 - 3 lavaggi.




- Aggiungere per tempo il brillantante.
- Confermare con OK.

La spia che indica la mancanza di brillantante si spegne.


Con le impostazioni è possibile adeguare i comandi della lavastoviglie alle differenti esigenze.

Le impostazioni si possono modificare in ogni momento.

## Accedere alle impostazioni

- Se la lavastoviglie è spenta, accenderla premendo il tasto .
- All'occorrenza selezionare l'opzione  "Altri programmi/impostazioni" con il tasto di selezione programmi .

Sul display viene visualizzato il primo degli ulteriori programmi disponibili.


- Con i tasti  $\nabla/\wedge$  selezionare la voce Impostazioni  e confermare con *OK*.


A display compare la prima voce del menù Impostazioni.

Per comprendere le funzioni del display v. capitolo "Descrizione macchina", par. "Funzioni del display".

## Modificare le impostazioni

- Con i tasti  $\nabla/\wedge$  selezionare la voce menù che si desidera modificare e confermare con il tasto *OK*.

L'impostazione selezionata nei sottomenù è contrassegnata da una spunta .

- Selezionare con i tasti  $\nabla/\wedge$  l'impostazione desiderata e confermare con *OK*.
- Se si desidera uscire di nuovo da un sottomenù, premere il tasto  Indietro.

A display compare il livello di menù sovraordinato.

## Terminare le impostazioni

- Premere il tasto .


A display torna al menù .


# Impostazioni


---

## Lingua

Le indicazioni a display possono essere impostate in diverse lingue.

Entrando nel sottomenù Lingua  è possibile cambiare la lingua visualizzata ed eventualmente il paese.

Qualora per errore si impostasse una lingua sconosciuta, ritornare al menù Lingua  seguendo il simbolo della bandierina.

Scegliere la voce che reca il simbolo della bandierina, finché si raggiunge il sottomenù Lingua .

## Durezza acqua

La lavastoviglie è dotata di un addolcitore interno per trattare l'acqua di rete.

- Programmare la lavastoviglie esattamente sulla durezza dell'acqua presente in loco.
- Chiedere l'esatto grado di durezza dell'acqua all'azienda idrica competente.
- Nel caso in cui l'acqua abbia durezza variabile (ad es. 10 - 15°dH), considerare sempre il valore maggiore (in questo esempio: 15°dH).

Se il grado di durezza dell'acqua del proprio impianto domestico è indicato con un'unità differente da °dH, è possibile effettuare un calcolo come segue:

$$1 \text{ °dH} = 0,18 \text{ mmol/l} = 1,78 \text{ °fH}$$

## Impostare la durezza dell'acqua

- Impostare la durezza dell'acqua presente in loco e confermare con *OK*.



## Brillantante

È possibile modificare la dose di brillantante da usare di volta in volta al fine di ottimizzare il risultato di lavaggio.

La quantità di dosaggio può essere impostata da 0 a 6 ml.

Di serie sono impostati 3 ml.

La quantità di brillantante dosata può essere maggiore rispetto al valore impostato per via di un adeguamento automatico dei programmi.

Se tuttavia sulle stoviglie rimangono delle macchie:

- aumentare la dose di brillantante.

Se invece sulle stoviglie rimangono ombreggiature o striature:

- diminuire la dose di brillantante.

## Consumo (EcoFeedback)

È possibile impostare se visualizzare i consumi energetici e idrici del programma rispettivamente selezionato. In tal caso, prima di ogni programma vengono visualizzati i consumi previsti e al termine del programma i consumi effettivi.

È possibile visualizzare i consumi complessivi di energia e acqua di tutti i cicli di risciacquo della lavastoviglie già utilizzati (v. capitolo “Lavaggio ecologico in lavastoviglie”, par. “Indicazione consumi EcoFeedback”).

### Visualizzare Consumo

- Selezionare la voce *Visualizzaz. consumi* e confermare con *OK*.
- Selezionare l'impostazione desiderata e confermare con *OK*.

### Visualizzare Consumi totali

- Selezionare la voce *Consumi totali* e confermare con *OK*.
- Con i tasti  $\vee/\wedge$  è possibile visualizzare i valori di *Energia* e *Acqua*.

È possibile resettare i valori dei consumi complessivi su 0.

- Selezionare la voce *Resettare* e confermare con *OK*.
- Selezionare la voce *Sì* e confermare con *OK*.
- Confermare la segnalazione con *OK*.

I valori tornano a essere pari a 0.

# Impostazioni

---

## Luminosità display

È possibile impostare la luminosità della visualizzazione del display su 7 livelli.

## Spie sale, brillantante


Se si utilizzano costantemente prodotti multifunzione o il dosaggio automatico di detersivo con PowerDisk di Miele (se presente) e le spie del sale e del brillantante disturbano, si possono disattivare entrambe queste due spie.

Se non si utilizzano più detersivi combinati, versare sale e brillantante. Eventualmente riattivare le spie di rabbocco.

## AutoOpen

Con alcuni programmi lo sportello si apre in automatico di una fessura per ottimizzare l'asciugatura.

È possibile disattivare questa funzione.

 Danni dovuti al vapore acqueo. Il vapore acqueo può danneggiare i bordi delicati dei piani di lavoro se al termine del programma si apre lo sportello e la ventola smette di funzionare.

Se l'apertura automatica è stata disattivata e si vuole comunque aprire lo sportello al termine del programma, ricordarsi di aprirlo del tutto.

## Pulito extra

È possibile selezionare questa funzione per aumentare l'efficacia di lavaggio dei programmi.

Attivando questa funzione si prolungano le durate dei programmi e le temperature di lavaggio aumentano. Il consumo di acqua ed energia può aumentare.

Se si accende la funzione, questa vale per tutti i programmi finché viene nuovamente disattivata (a eccezione del programma *ECO*).

## Asciugatura extra

È possibile selezionare questa funzione per aumentare l'efficienza di asciugatura dei programmi.

Attivando questa funzione si prolungano le durate dei programmi e le temperature del risciacquo aumentano. Il consumo energetico può aumentare.

Se si accende la funzione, questa vale per tutti i programmi finché viene nuovamente disattivata (a eccezione del programma *ECO*).

## 2° risciacquo interm.

È possibile selezionare questa funzione per aumentare l'efficacia di lavaggio dei programmi mediante un secondo risciacquo intermedio.

Con l'attivazione di questa funzione può aumentare il consumo idrico.

Se si accende la funzione, questa vale per tutti i programmi finché viene nuovamente disattivata (a eccezione del programma *ECO*).

## Ciclo igiene

L'abitudine di lavare con programmi a basse temperature (< 50 °C) può favorire il deposito di germi e lo sviluppo di cattivi odori all'interno della vasca di lavaggio (v. cap. "Pulizia e manutenzione", par. "Ciclo di igiene").

Se questa funzione è attiva, dopo il frequente uso di programmi a basse temperature compare una segnalazione che consiglia l'uso di un programma a temperatura alta.

# Impostazioni

---

## Accumulatore calore

Questa lavastoviglie è dotata di un accumulatore termico (v. cap. "Lavaggio ecologico in lavastoviglie", par. "Accumulatore termico").

### Selezionare Stato

Se non si desidera utilizzare l'accumulatore termico, è possibile disattivare questa funzione. Se non si desidera utilizzare l'accumulatore termico, è possibile disattivare questa funzione. Naturalmente aumenta il consumo di energia.

- Selezionare la voce **Stato**.
- Selezionare l'impostazione desiderata e confermare con **OK**.

### Vuotare a mano

È possibile vuotare a mano l'accumulatore di calore, p.es. in caso di assenza prolungata oppure in caso di trasporto della lavastoviglie.

- Accertarsi che la lavastoviglie sia collegata correttamente.
- Selezionare la voce **Vuotare a mano**.

Il procedimento si avvia immediatamente.

## Versione software

Per un eventuale intervento dell'assistenza tecnica è possibile visualizzare la versione del software della lavastoviglie.

### Rivenditori

Solo per rivenditori specializzati!

La lavastoviglie è dotata di una modalità demo per i rivenditori specializzati.

### Impostazioni di serie

È possibile ripristinare tutte le impostazioni attive al momento della fornitura.

- Selezionare **Resettare e confermare** con **OK**.

## Lavare senza sprechi

Questa lavastoviglie è costruita per ottenere ottimi risultati di lavaggio consumando meno acqua ed energia possibili.

Tuttavia, seguendo alcuni accorgimenti è possibile risparmiare ulteriormente:

- il lavaggio in macchina di norma è più economico in termini di consumo di acqua ed energia rispetto al lavaggio a mano.
- Risciacquare le stoviglie sotto acqua corrente non è necessario e aumenta inutilmente i consumi di acqua ed energia.
- Sfruttare l'intera capacità del cesto, senza sovraccaricarlo. In questo modo si lava in modo economico e si risparmiano acqua ed energia.
- Scegliere un programma di lavaggio adeguato al tipo di stoviglie e al loro grado di sporco (v. cap. "Elenco programmi").
- Per risparmiare energia, scegliere il programma *ECO*. Dal punto di vista dei consumi di acqua ed energia elettrica questo è il programma più efficiente per lavare stoviglie normalmente sporche.
- Per il quantitativo attenersi alle indicazioni del produttore del detersivo.
- Quando si usa detersivo liquido o in polvere e i cesti sono mezzi vuoti, ridurre il dosaggio di  $\frac{1}{3}$ .

- È possibile allacciare la lavastoviglie all'acqua calda. Particolarmente adatta per il riscaldamento dell'acqua è ad es. l'energia solare con sistema di circolazione.

Se invece il riscaldamento è elettrico, preferire l'allacciamento all'acqua fredda.

# Lavaggio ecologico in lavastoviglie

---

## Indicazione consumi

### EcoFeedback

Con la funzione “Consumi” è possibile visualizzare informazioni sul consumo di acqua ed energia della lavastoviglie (v. cap. “Impostazioni”, par. “Consumi”).

A display si visualizzano le seguenti informazioni:

- una previsione dei consumi, prima dell'avvio del programma;
- il consumo effettivo al termine del programma;
- i consumi complessivi della lavastoviglie.

### 1. Previsione dei consumi

Dopo aver selezionato un programma, si visualizza prima la denominazione e successivamente per alcuni secondi i consumi di acqua  $\delta$  ed energia  $\text{C}$  previsti.

La previsione dei consumi viene rappresentata con un grafico a barre. Appaiono tante più barre (■ ■ ■), quanto maggiore sarà il consumo di acqua o energia.

I valori cambiano in base al programma, alle opzioni, alle condizioni ambientali e alla quantità di stoviglie.

Il display commuta automaticamente dalla previsione dei consumi alla visualizzazione del tempo residuo.

La previsione dei consumi è attiva di serie. È possibile tuttavia disattivare la visualizzazione (v. cap. “Impostazioni”, par. “Consumi”).

### 2. Visualizzare i consumi

A programma ultimato è possibile verificare il consumo effettivo di acqua ed energia.

- Confermare la segnalazione Consumo (OK) con OK.

Spegnendo la lavastoviglie al termine del programma, si cancellano le informazioni circa i consumi effettivi del programma appena svolto.

### 3. Consumi complessivi

È possibile visualizzare i consumi complessivi di energia e acqua di tutti i programmi utilizzati dalla lavastoviglie (v. cap. “Impostazioni”, par. “Consumi”).


## Accumulatore termico

Questa lavastoviglie è dotata di un accumulatore termico in cui l'acqua pulita viene preriscaldata per il ciclo di lavaggio per risparmiare energia elettrica. Verso la fine del ciclo di lavaggio, l'accumulatore termico viene nuovamente riempito con acqua pulita che viene conservata per il successivo ciclo di lavaggio.

Se non si desidera utilizzare questa funzione, è possibile disattivarla (v. capitolo "Impostazioni", voce "Accumulatore termico").

Se l'acqua presente nell'accumulatore termico non è stata utilizzata per molte settimane, viene scaricata ed eliminata in automatico per motivi igienici. Questo processo dura alcuni minuti e viene avviato anche con lavastoviglie spenta e a sportello aperto.

Accertarsi che la lavastoviglie sia collegata correttamente.

Durante questo svuotamento dell'accumulatore termico, il display rimane spento. Premendo il tasto , a display viene visualizzata la segnalazione Vuotare accumul.. Le altre funzioni non sono disponibili durante questo processo.

Lo svuotamento automatico non può essere interrotto.

Nello svolgimento del programma successivo aumentano i consumi di acqua ed energia elettrica.

È possibile svuotare l'accumulatore termico manualmente se si desidera trasportare la lavastoviglie, p.es. per un trasloco (v. cap. "Impostazioni", par. "Accumulatore termico").

L'utilizzo dell'accumulatore termico ha senso solo in combinazione con l'allacciamento all'acqua fredda.


Disattivare quindi questa funzione se la lavastoviglie è allacciata all'acqua calda.

# Caricare posate e stoviglie

## Indicazioni generali

Eliminare dalle stoviglie i residui consistenti di cibo.

Non è necessario risciacquare le stoviglie sotto l'acqua prima di caricarle.

 Danni dovuti a cenere, sabbia, cera, lubrificante o colore.

Queste sostanze sporcano la lavastoviglie e non si rimuovono più.

Non lavare stoviglie con questo di sporco in lavastoviglie.

È possibile disporre qualsiasi stoviglia in qualsiasi punto dei cestì. Considerare in questo caso le seguenti indicazioni:

- le stoviglie e le posate non devono essere infilate le une dentro le altre, coprendosi.
- sistemare le stoviglie in modo che tutte le superfici possano essere raggiunte e lambite dall'acqua; solo così risulteranno pulite.
- Assicurarsi che tutte le stoviglie siano in posizione stabile.
- Disporre nel cestello tutti i contenitori cavi, come tazze, bicchieri, pentole ecc. con l'apertura rivolta verso il basso.
- Non sistemare stoviglie alte come i calici negli angoli, bensì al centro dei cestelli. In questa posizione vengono raggiunte più facilmente dai getti d'acqua.
- Sistemare in posizione inclinata stoviglie con incavi profondi, in modo che l'acqua possa defluire.

- Assicurarsi che i bracci irroratori non siano bloccati da stoviglie troppo alte o troppo sporgenti. Eseguire eventualmente una rotazione manuale di controllo.
- Assicurarsi che oggetti piccoli non possano cadere dalle asticelle dei cestelli.  
Disporre quindi piccoli oggetti, ad es. i coperchi, nel cassetto posate oppure nel portaposate (a seconda del modello).

Pietanze come carote, pomodori o ketchup possono contenere sostanze coloranti naturali. Queste sostanze coloranti possono decolorare le stoviglie in materiale plastico e le plastiche della lavastoviglie se giungono in grandi quantitativi con le stoviglie in macchina. La robustezza di queste parti non viene pregiudicata dalla decolorazione.

Anche il lavaggio di posate in argento può causare la decolorazione di stoviglie in plastica.




## Stoviglie non adatte

- Posate e stoviglie in legno o con parti in legno. Si ammollano troppo in acqua e si rovinano. Inoltre i collanti utilizzati non sono adatti al lavaggio in lavastoviglie. Conseguenza: i manici in legno possono staccarsi.
- Pezzi di artigianato, vasi di valore oppure bicchieri decorati: questi oggetti non sono adatti al lavaggio in lavastoviglie.
- Stoviglie in plastica non termoresistente: possono deformarsi.
- Oggetti in rame, ottone, peltro o alluminio: possono decolorarsi o diventare opachi.
- Applicazioni: dopo tanti cicli di lavaggio possono sbiadire.
- Bicchieri delicati e oggetti in cristallo: se lavati spesso possono diventare opachi.

## Argento

L'argento può decolorarsi a contatto con alimenti che contengono sostanze sulfuree. Questi alimenti sono p.es. tuorlo d'uovo, cipolle, maionese, senape, legumi, pesce, salamoia e marinate. **Argento** trattato con l'apposito pulitore può risultare ancora umido o macchiato a fine lavaggio, perché l'acqua non riesce a defluire perfettamente dalla superficie.

**Suggerimento:** Deve essere quindi asciugato con un panno.

 Danni dovuti a detersivo alcalino irritante.

Sulle parti in alluminio (p.es. filtro antigrasso delle cappe aspiranti) si possono verificare danni al materiale. In casi estremi c'è il pericolo di una reazione chimica esplosiva (gas tonante).

Le parti in alluminio non devono essere lavate con detersivi molto corrosivi o alcalini, ad es. quelli in uso nel settore della ristorazione o industriale.

**Suggerimento:** Utilizzare posate e stoviglie espressamente adatte al lavaggio in lavastoviglie.

## Trattamento delicato del vetro

- Dopo numerosi lavaggi, i bicchieri possono diventare opachi. Per i bicchieri delicati utilizzare solo programmi a basse temperature (v. cap. "Elenco programmi"). In questo modo si riduce il rischio che diventino opachi.
- Acquistare bicchieri adatti al lavaggio in lavastoviglie che siano specificatamente contrassegnati come tali (ad es. bicchieri a marchio Riedel).
- Utilizzare detersivi con specifiche sostanze protettive del vetro.

# Caricare posate e stoviglie

## Cesto superiore

Seguire le indicazioni riportate al capitolo “Caricare posate e stoviglie”. par. “Esempi di carico”.

### Caricare il cestello superiore

⚠ Danni dovuti alla fuoriuscita dell'acqua.

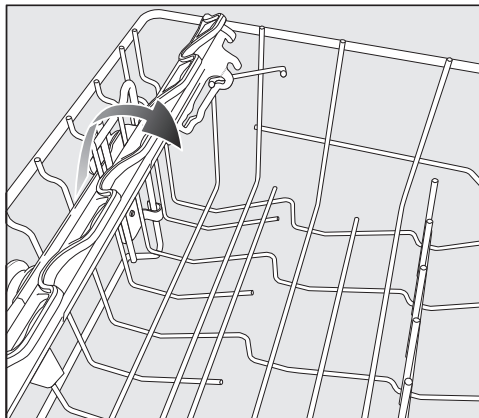
Se si effettua un lavaggio senza cestello superiore è possibile che dell'acqua fuoriesca dalla lavastoviglie.

Effettuare il lavaggio con il cestello superiore inserito (a eccezione del programma Solo cesto inferiore se presente).

- Nel cesto superiore disporre le stoviglie piccole, leggere e delicate, quali piattini, tazze e tazzine, bicchieri, coppette e così via.  
È possibile sistemare nel cesto superiore anche una casseruola poco profonda.
- Disporre stoviglie singole e lunghe, quali mestoli, cucchiari davanti di traverso nella parte anteriore del cesto superiore.

### Caricare il ripiano per tazze FlexCare

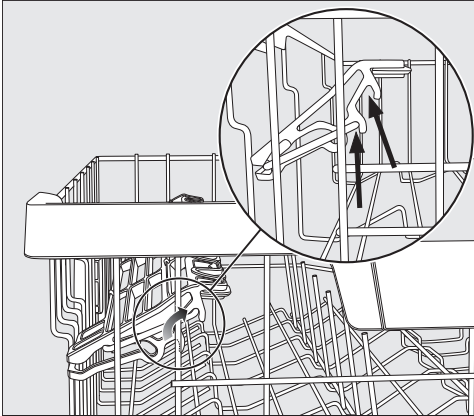
Sul ripiano per tazze FlexCare è possibile disporre tazze, piccole fondine e altre stoviglie piane. I bicchieri possono essere appoggiati al ripiano per tazze per avere maggiore stabilità.



- Abbassare il ripiano per tazze.
- Ribaltare verso l'alto il ripiano per tazze se si vogliono sistemare delle stoviglie alte.

### Regolare il ripiano per tazze FlexCare

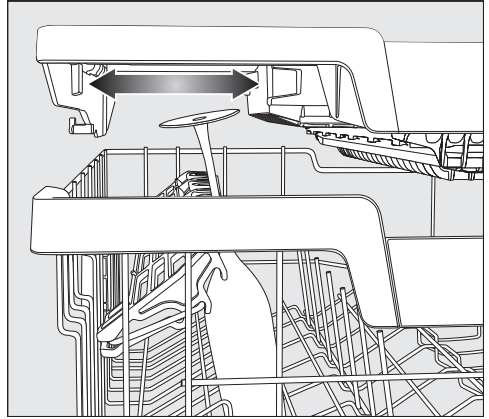
È possibile regolare l'altezza e la profondità del ripiano per tazze in 2 livelli. In questo modo si possono disporre stoviglie più alte sotto il ripiano per tazze e appoggiarvi recipienti più grandi sopra.



- Tirare il ripiano verso l'alto e fissarlo nella posizione desiderata (v. frecce).

### Disposizione delle stoviglie negli intagli del ripiano per tazze FlexCare

Grazie agli intagli sul ripiano per tazze è possibile disporre in modo stabile bicchieri a stelo lungo.



- A tale scopo, abbassare il ripiano e appoggiare i bicchieri negli intagli dei supporti.
- Spostare eventualmente l'inserto sinistro del cassetto MultiFlex 3D per ottenere più spazio per i calici (v. cap. "Posate", par. "Cassetto MultiFlex 3D").

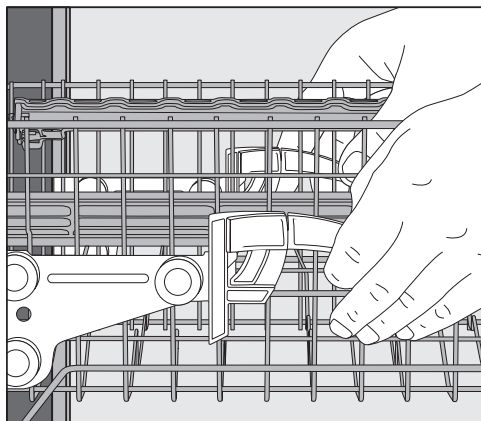
# Caricare posate e stoviglie

## Regolare il cestello superiore

Per guadagnare spazio nel cestello superiore o in quello inferiore, è possibile regolare il cestello superiore scegliendo tra 3 posizioni con ca. 2 cm di differenza ciascuna.

Affinché l'acqua scorra meglio dagli incavi, è possibile regolare il cestello superiore anche in obliquo. Accertarsi che il cesto scorra in modo perfetto nella vasca di lavaggio.

- Estrarre il cesto superiore.



## Per sollevarlo:

- tirarlo verso l'alto finché si incastra.

## Per abbassarlo:

- tirare verso l'alto le leve a lato del cestello.
- Impostare la posizione desiderata e agganciare le leve.

Regolare il cestello superiore in modo che il braccio irroratore centrale non venga bloccato da stoviglie alte sistemate nel cestello inferiore.

## Cesto inferiore

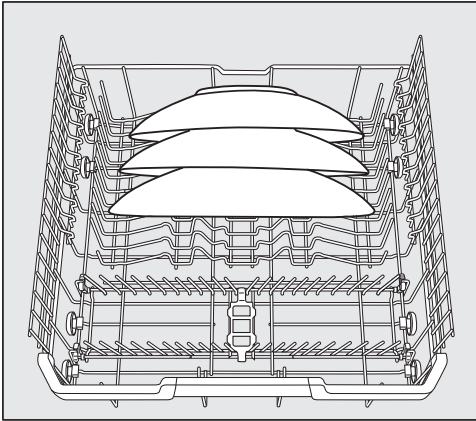
Seguire le indicazioni riportate al capitolo “Caricare posate e stoviglie”. par. “Esempi di carico” per disporre posate e stoviglie.

### Caricare il cestello inferiore

- Disporre nel cestello inferiore le stoviglie più grandi e pesanti, come piatti, vassoi, pentole, terrine ecc. È possibile disporre in questo cestello anche bicchieri, tazze, piattini.

### Caricare l'area MultiComfort

La zona posteriore del cestello inferiore serve per accogliere tazze, bicchieri, piatti e pentole.



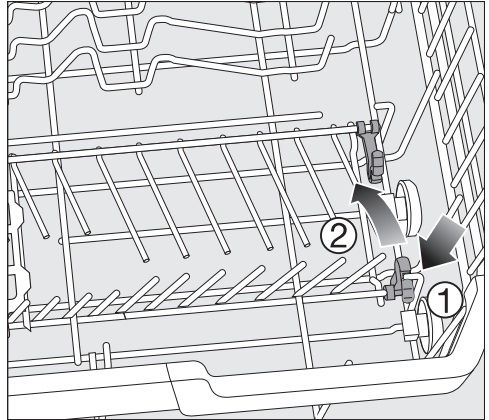
- Piatti particolarmente grandi si posizionano al centro del cestello inferiore.

**Suggerimento:** Se li si dispone in modo obliquo, si possono caricare piatti con diametro fino a 35 cm.

## Ribaltare gli inserti spike

Le file anteriori di spike servono per disporre piatti, piatti fondi, vassoi, terrine e sottotazze.

Le due file di spike destre possono essere ribaltate al fine di guadagnare spazio per stoviglie grandi quali pentole, padelle e terrine.



- Premere verso il basso la leva gialla ① e ribaltare le file di spike ②.

# Caricare posate e stoviglie

## Cassetto posate/cesto porta-posate (a seconda del modello)

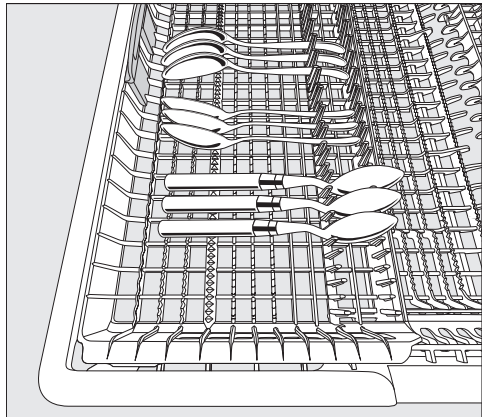
Seguire le indicazioni riportate al capitolo “Caricare posate e stoviglie”. par. “Esempi di carico” per disporre posate e stoviglie.

- Disporre le posate nel cassetto MultiFlex 3D oppure nel cesto porta-posate (a seconda del modello).

### Caricare il cassetto MultiFlex 3D

Se coltelli, forchette e cucchiai vengono disposti in settori separati, ne risulterà più comodo il prelevamento.

I cucchiai devono essere disposti con la parte concava poggiata sulle nervature basse, per permettere all'acqua di defluire.



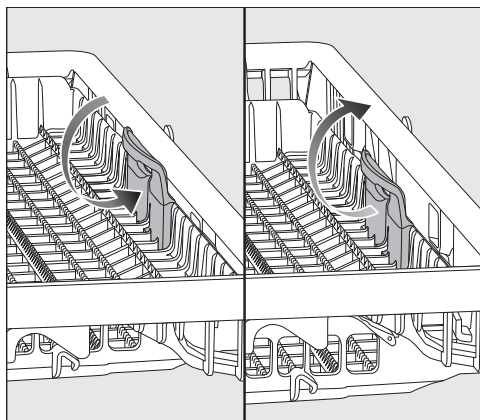
- Se non è possibile sistemare i cucchiai con i manici nelle asticelle, appoggiarli sulle nervature.

È possibile spostare l'inserto sinistro verso il centro per disporre stoviglie più alte e calici nel cesto superiore.

Nella parte centrale abbassata del cassetto è possibile disporre posate lunghe.

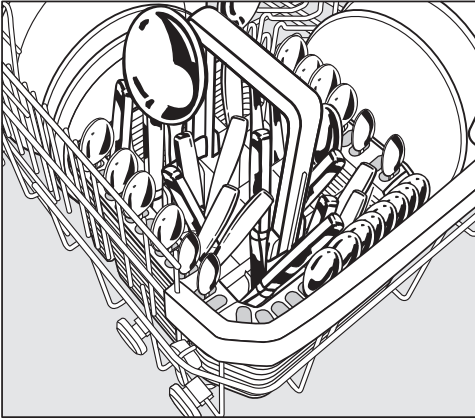
Disporre gli oggetti alti (p.es. paletta per la torta) in modo che il braccio irroratore non si blocchi.

Per ottenere più spazio per posate di grandezza maggiore o stoviglie piccole, è possibile regolare l'altezza dell'inserto destro.



- Tirare l'inserto verso l'interno con la maniglia gialla e agganciarlo in una delle due posizioni.

## Caricare il cesto portaposate

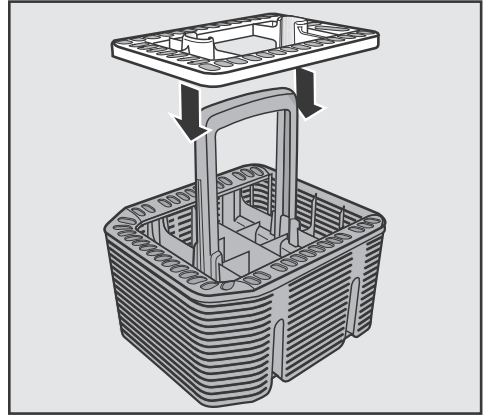


Il cesto portaposate può essere posizionato sulle file anteriori di spike a sinistra o a destra negli angoli del cestello inferiore.

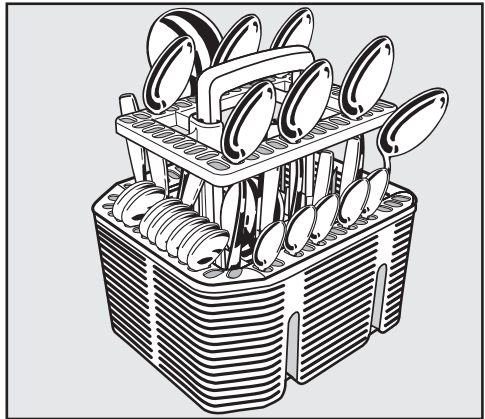
- Per ragioni di sicurezza sistemare le posate con i manici rivolti verso il basso nel cesto portaposate, senza suddividerle. Le posate, tuttavia, risultano pulite a fondo e asciutte se si sistemano nel cesto posate con i manici verso il basso.
- Infilare le posate più corte nei segmenti sui 3 lati del cesto.

## Utilizzare il supporto del cesto portaposate

L'allegato supporto per posate serve per lavare posate particolarmente sporche. Poiché le posate vengono appese singolarmente non si sovrappongono, l'acqua riesce a lambirle meglio e quindi a lavarle con maggiore efficacia.



- Se necessario, innestare il supporto sul portaposate.



- Sistemare i cucchiari nei supporti con i manici rivolti verso il basso.
- Distribuire le posate in modo uniforme.

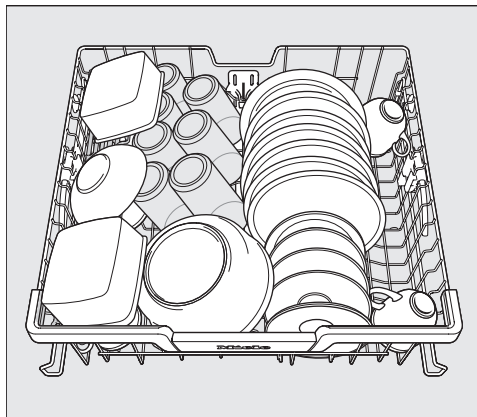
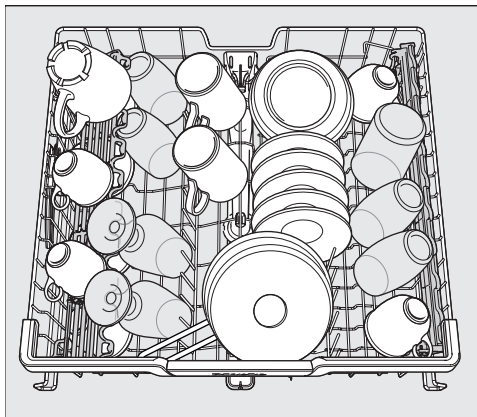
# Caricare posate e stoviglie

---

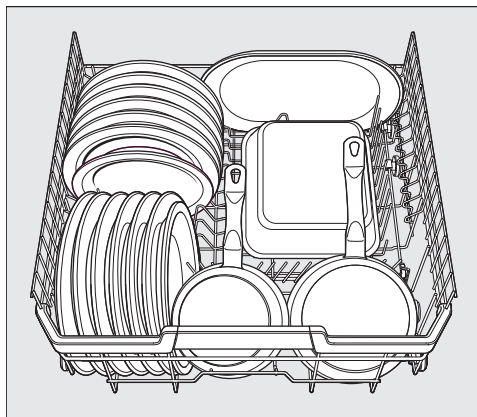
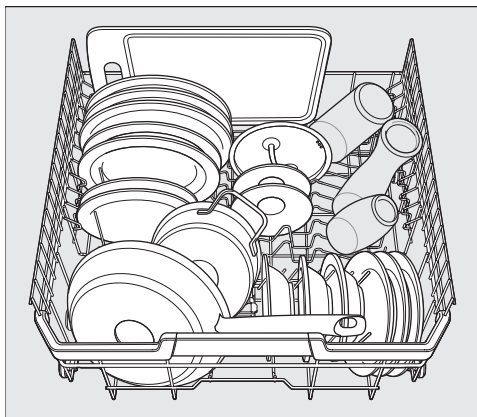
## Esempi di carico

### Lavastoviglie con cassetto posate

#### Cestello superiore



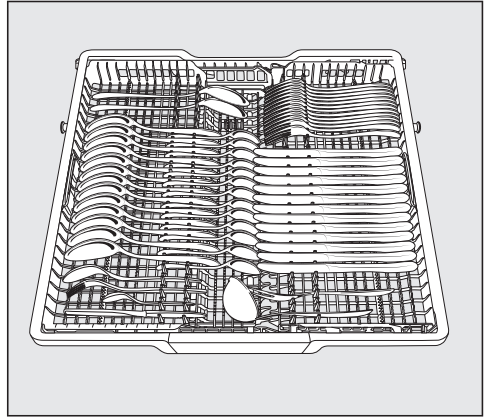
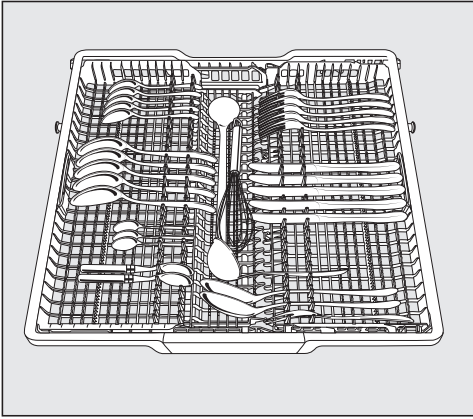
#### Cestello inferiore





# Caricare posate e stoviglie

## Cassetto posate



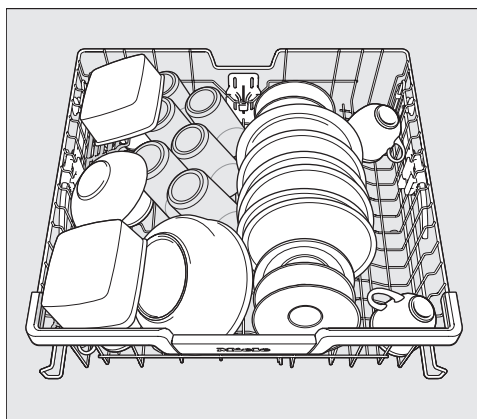
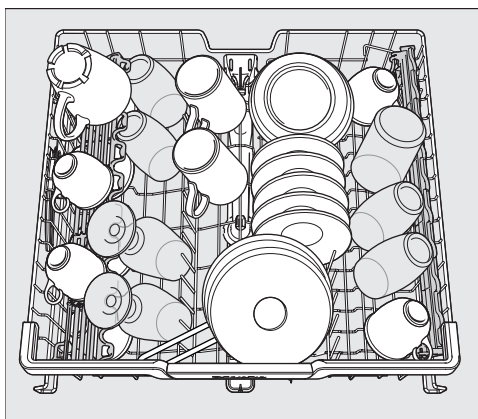
## Stoviglie molto sporche



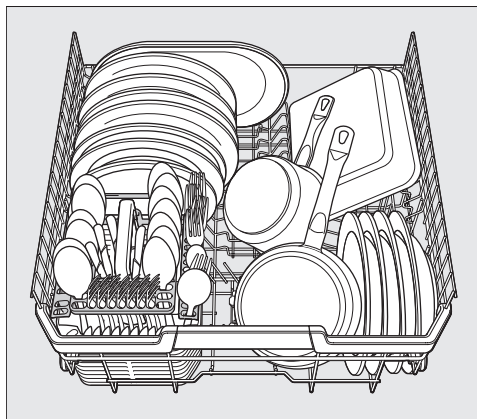
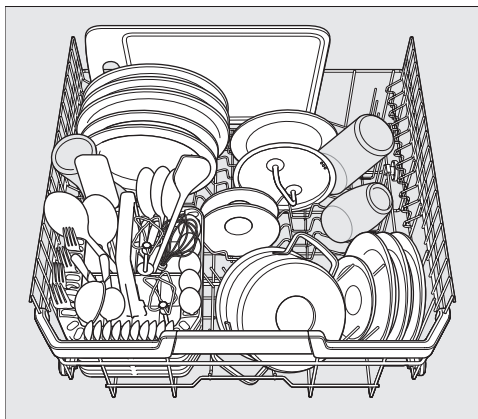
# Caricare posate e stoviglie

## Lavastoviglie con cesto portaposate

### Cestello superiore

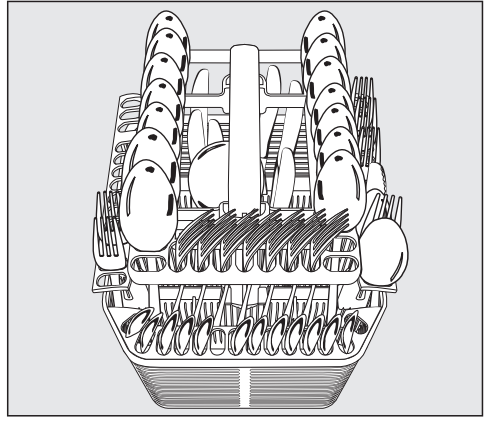
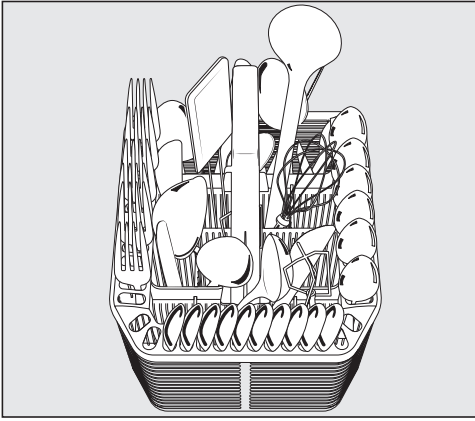


### Cestello inferiore

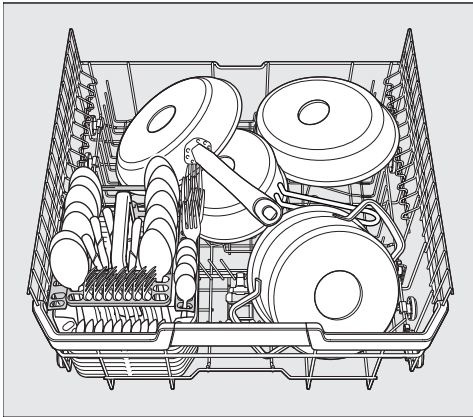


# Caricare posate e stoviglie

## Cesto portaposate




## Stoviglie molto sporche



# Detersivo

## Tipi di detersivo

 Danni dovuti a detersivo non adatto.

I detersivi non adatti alle lavastoviglie per uso domestico possono danneggiare sia la lavastoviglie che gli oggetti da trattare.

Utilizzare solo detersivo per lavastoviglie domestiche.

I moderni detersivi contengono diversi principi attivi. I più importanti sono:

- gli agenti complessanti legano il calcio, evitando depositi di calcare;
- gli alcali servono per sciogliere sporco incrostato;
- gli enzimi decompongono l'amido e sciolgono le proteine;
- gli sbiancanti a base di ossigeno rimuovono le macchie colorate (p.es. tè, caffè, sugo di pomodoro).

In commercio si trovano soprattutto detersivi leggermente alcalini contenenti enzimi e sbiancanti a base di ossigeno.

Il detersivo per lavastoviglie si presenta in diverse forme:

- in polvere o in gel, che hanno il vantaggio di poter essere dosati in base al carico e al grado di sporco;
- in pastiglie (tabs) che contengono generalmente una quantità di prodotto sufficiente per la maggior parte delle situazioni.


Oltre ai detersivi standard vi sono prodotti multifunzione.

Questi prodotti contengono brillantante e un composto per addolcire l'acqua (surrogato del sale).

Utilizzare questi prodotti combinati solo con la durezza acqua consigliata dal produttore sulla confezione.

L'efficacia di lavaggio e di asciugatura di questi prodotti varia di molto da marca a marca.

I risultati di lavaggio e di asciugatura migliori si ottengono utilizzando detersivo non combinato e dosando a parte brillantante e sale, ovvero caricando sale e brillantante nella lavastoviglie.

 Pericolo di corrosione dovuto al detersivo.

I detersivi possono provocare gravi lesioni alla pelle, agli occhi, nel naso, nella bocca e in gola.

Evitare il contatto diretto con i detersivi.

Non inalare la polvere dei detersivi.

Non ingerire i detersivi. Qualora fosse stato inalato o ingerito del detersivo, recarsi immediatamente da un medico.

Impedire che i bambini entrino in contatto con il detersivo! In macchina potrebbero esserci ancora dei residui di detersivo. Tenere lontani i bambini dalla lavastoviglie quando è aperta. Aggiungere il detersivo solamente prima di avviare la macchina e bloccare lo sportello con la sicurezza bimbi (a seconda del modello).

## Dosare il detersivo

La vaschetta del detersivo ha una capacità di 50 ml.

Nella vaschetta sono apposte delle marcature per facilitare il dosaggio: 20, 30, max. A sportello aperto orizzontalmente indicano la quantità di carico approssimativa in ml e l'altezza massima di riempimento.

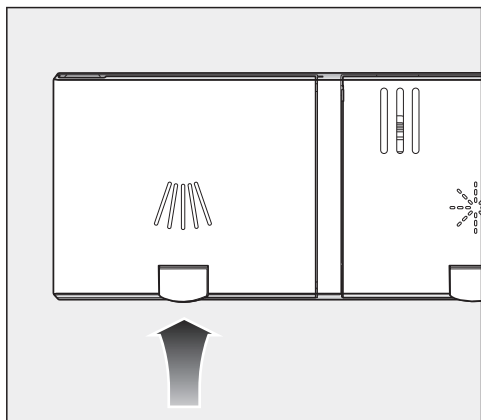
- Rispettare le dosi indicate sulla confezione del prodotto.
- Se non indicato diversamente, dosare una compressa di detersivo oppure a seconda del grado di sporco delle stoviglie 20 - 30 ml di detersivo nell'apposita vaschetta.


Se si impiega una quantità di detersivo inferiore a quella consigliata, le stoviglie potrebbero non risultare perfettamente pulite.

Alcune compresse non si sciolgono completamente nel programma *QuickPowerWash*.

# Detersivo

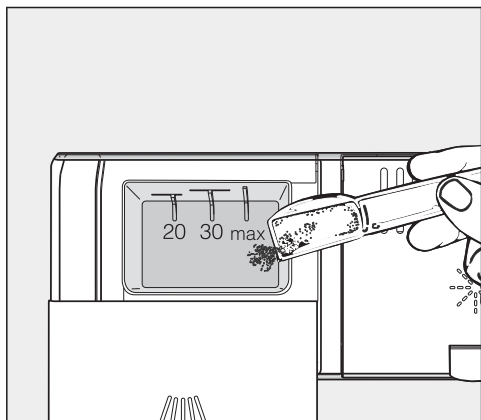
## Caricare il detersivo



- Sollevare il tasto giallo sul coperchio della vaschetta del detersivo .

Il coperchio si apre.

Al termine di un programma il coperchio è aperto.

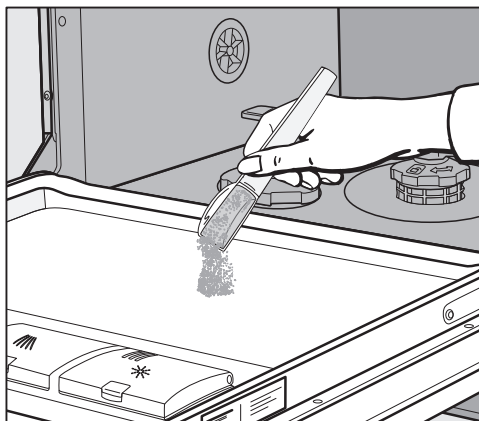


- Versare il detersivo nell'apposita vaschetta.
- Spostare il coperchio della vaschetta detersivo fino all'aggancio percettibile.

Il coperchio della vaschetta detersivo non deve incollarsi a causa del detersivo. Questo può causare la non apertura del coperchio nel corso del programma.


Non caricare eccessivamente la vaschetta detersivo.

- Richiudere la confezione Il detersivo può formare dei grumi.



- Per programmi con prelavaggio (v. cap. "Elenco programmi") è possibile inoltre versare una piccola quantità di detersivo sulla lamiera interna dello sportello.

## Accendere la lavastoviglie

- Controllare che i bracci irroratori ruotino liberamente.
- Chiudere lo sportello.
- Aprire il rubinetto dell'acqua, nel caso fosse chiuso.
- Premere il tasto .

A display viene visualizzato brevemente il programma selezionato e la rispettiva spia si accende.

Poi per alcuni secondi compare la previsione dei consumi di energia elettrica e acqua del programma selezionato.

Infine il display passa alla visualizzazione della durata prevista del programma selezionato.

La spia del tasto *Start* lampeggia.

## Selezionare un programma


Scegliere sempre il programma a seconda del tipo di stoviglie e del grado di sporco.

Nel capitolo "**Elenco programmi**" sono elencati tutti i programmi e le loro applicazioni.

- Scegliere il programma desiderato con il tasto per la selezione  $>$ .

La spia del programma selezionato si accende.

Sotto  si trovano altri programmi.

- All'occorrenza selezionare l'opzione  con il tasto per la selezione dei programmi  $>$ .

Sul display viene visualizzato il primo degli ulteriori programmi disponibili.

- Scegliere il programma desiderato con i tasti  $\vee/\wedge$  a display.

A questo punto si possono aggiungere delle opzioni (v. cap. "Opzioni programma").





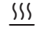

Se sono state attivate delle funzioni supplementari, si accendono eventualmente le spie corrispondenti.

# Funzionamento

## Visualizzazione della durata del programma

Prima di un avvio di programma, a display compare la probabile durata del programma selezionato. Mentre il programma è in corso, appare il tempo che manca alla fine.

La fase in corso è rappresentata da un simbolo:

-  Prelavaggio / Ammollo
-  Lavaggio
-  Risciacquo intermedio
-  Risciacquo con brillantante
-  Asciugatura
-  Fine

La durata può essere di volta in volta diversa anche per lo stesso programma. Ciò dipende, tra gli altri fattori, dalla temperatura dell'acqua in afflusso, dal ciclo di rigenerazione, dall'addolcitore, dal tipo di detersivo, dalla quantità di stoviglie e dal loro grado di sporco.

Selezionando un programma per la prima volta, viene indicato un tempo che corrisponde alla durata media del programma con allacciamento all'acqua fredda.

I tempi indicati nell'elenco programmi si riferiscono alla durata del programma con carico e temperature normali.

Ogni volta che viene svolto un programma, l'elettronica corregge la durata in base alla temperatura dell'acqua in afflusso e alla quantità di stoviglie caricate.


## Avviare il programma

- Premere il tasto *Start*.  
Eventualmente confermare le segnalazioni visualizzate precedentemente a display con *OK*.

Il programma si avvia.

La spia *Start* si accende.

Durante lo svolgimento di un programma con il tasto *OK* è possibile visualizzare il nome del programma in corso.


 Pericolo di ustionarsi a causa dell'acqua molto calda.

Durante il funzionamento l'acqua nella lavastoviglie può essere molto calda.

Per questo motivo, durante il funzionamento lo sportello deve essere aperto, semmai, con molta cautela.



## Fine programma

Il programma è terminato se a display compare la segnalazione  Fine.

Se è attiva la funzione “AutoOpen”, per alcuni programmi lo sportello si apre automaticamente di una fessura (v. cap. “Impostazioni”, par. “AutoOpen”). In questo modo migliora l'asciugatura.

Se la funzione di programmazione Consumo è attiva, è possibile visualizzare i consumi effettivi di energia e acqua del programma svolto (v. cap. “Lavaggio ecologico in lavastoviglie”, par. “Indicazione consumi EcoFeedback”).

Al termine del programma la ventola di asciugatura continua eventualmente a funzionare per alcuni minuti.




**Danni dovuti al vapore acqueo.**

Il vapore acqueo può danneggiare i bordi delicati dei piani di lavoro se al termine del programma si apre lo sportello e la ventola smette di funzionare.

Se l'apertura automatica dello sportello è stata disattivata (v. cap. “Impostazioni”, par. “AutoOpen”) e si vuole tuttavia aprire lo sportello al termine del programma, aprire del tutto lo sportello.

## Gestione dell'energia

Trascorsi 10 minuti dal termine del programma o dall'ultimo azionamento di un tasto, la lavastoviglie si spegne in automatico per risparmiare energia.


Riaccendere la lavastoviglie premendo il tasto .

Durante lo svolgimento di un programma o se compare una segnalazione di guasto, la lavastoviglie non si spegne in automatico.

# Funzionamento

---

## Spegnere la lavastoviglie

- La lavastoviglie può essere spenta in qualsiasi momento premendo il tasto .
- Confermare la richiesta Spegnere elettrod. con *OK*.

Se si spegne la lavastoviglie con un programma in corso, questo viene terminato.

È possibile interrompere anche un timer in corso in questo modo.



Danni dovuti alla fuoriuscita di acqua.

Eventuali perdite d'acqua possono causare danni.

Per sicurezza chiudere il rubinetto dell'acqua se si prevede di lasciare incustodita la lavastoviglie per un tempo prolungato, ad es. per ferie.

## Prelevare le stoviglie

Le stoviglie calde sono maggiormente sensibili agli urti. Lasciarle quindi raffreddare in macchina, dopo averla spenta, finché si possono toccare.


Se dopo aver spento la macchina si apre completamente lo sportello, le stoviglie si raffreddano più velocemente.

- Scaricare prima il cesto inferiore, poi quello superiore e infine il cassetto posate MultiFlex 3D (se presente). In questo modo si evita che l'acqua goccioli dal cesto superiore o dal cassetto posate MultiFlex 3D sulle stoviglie disposte nel cesto sottostante.

### Sospendere il programma

Il programma si interrompe non appena si apre lo sportello.

Una volta richiuso lo sportello, dopo qualche secondo il programma riprende dal punto nel quale era stato interrotto.

 Pericolo di ustionarsi a causa dell'acqua molto calda.

Durante il funzionamento l'acqua nella lavastoviglie può essere molto calda.


Per questo motivo, durante il funzionamento lo sportello deve essere aperto, semmai, con molta cautela.

### Interrompere o cambiare programma


In caso di interruzione del programma non verranno eseguite fasi importanti dello stesso.

Interrompere il programma solo dopo i primi minuti dall'avvio.

Per interrompere un programma già iniziato, procedere nel modo seguente:

- Spegnere la lavastoviglie con il tasto .
- Confermare la richiesta Spegnere elettrod. con *OK*.

Se si vuole selezionare un altro programma:

- Riaccendere la lavastoviglie premendo il tasto .
- Se il detersivo viene dosato manualmente controllare se la vaschetta detersivo è ancora chiusa. Se il coperchio della vaschetta detersivo è già aperto, versare di nuovo del detersivo e chiudere il coperchio.
- Scegliere il programma desiderato e avviarlo.

# Opzioni

## Timer


È possibile impostare l'ora di avvio di un programma. L'avvio del programma può essere posticipato da un minimo di 30 minuti a un massimo di 24 ore

Per un avvio ritardato compreso tra 30 minuti e 3, il tempo è impostato in scatti di 30 minuti, poi di ore.

Se il dosaggio è manuale, il detersivo in una vaschetta umida può formare dei grumi e non essere quindi poi risciacquato completamente.

Se si utilizza il timer, quando si versa il detersivo accertarsi che il cassetto detersivo sia asciutto. Eventualmente asciugarlo.


Non utilizzare detersivo liquido. Il detersivo può fuoriuscire.

 Pericolo per la salute a causa del detersivo.


Per impedire che i bambini vengano a contatto con il detersivo:


Versare il detersivo **solo poco prima** di avviare il programma, prima di attivare il Timer. Bloccare lo sportello con la sicurezza bimbi.

## Attivare il timer

- Accendere la lavastoviglie con il tasto .

La spia del tasto *Start* lampeggia.

- Scegliere il programma desiderato.
- Premere il tasto  *Timer*.

Sul display è visualizzato l'ultimo tempo "Avvio tra" impostato. La spia  *Timer* si accende.


- Impostare con i tasti  $\vee/\wedge$  il tempo desiderato, dopo il quale il programma deve partire in automatico.

Se si tengono premuti i tasti  $\vee$  o  $\wedge$ , il conteggio continua in automatico.


- Confermare con *OK*.

La spia *Start* si accende.

Dopo aver attivato il timer, tutte le indicazioni si spengono per alcuni minuti per risparmiare energia elettrica.

Per riattivare il display per alcuni minuti, premere il tasto .



Il tempo che manca all'avvio del programma scorre a ritroso: sopra le 10 ore in scatti di ore, sotto le 10 ore in scatti di minuti.

Al termine del tempo impostato, il programma selezionato si avvia automaticamente. A display viene visualizzata la durata residua e la spia  *Timer* si spegne.

## **Avviare il programma prima che sia trascorso il tempo del timer:**

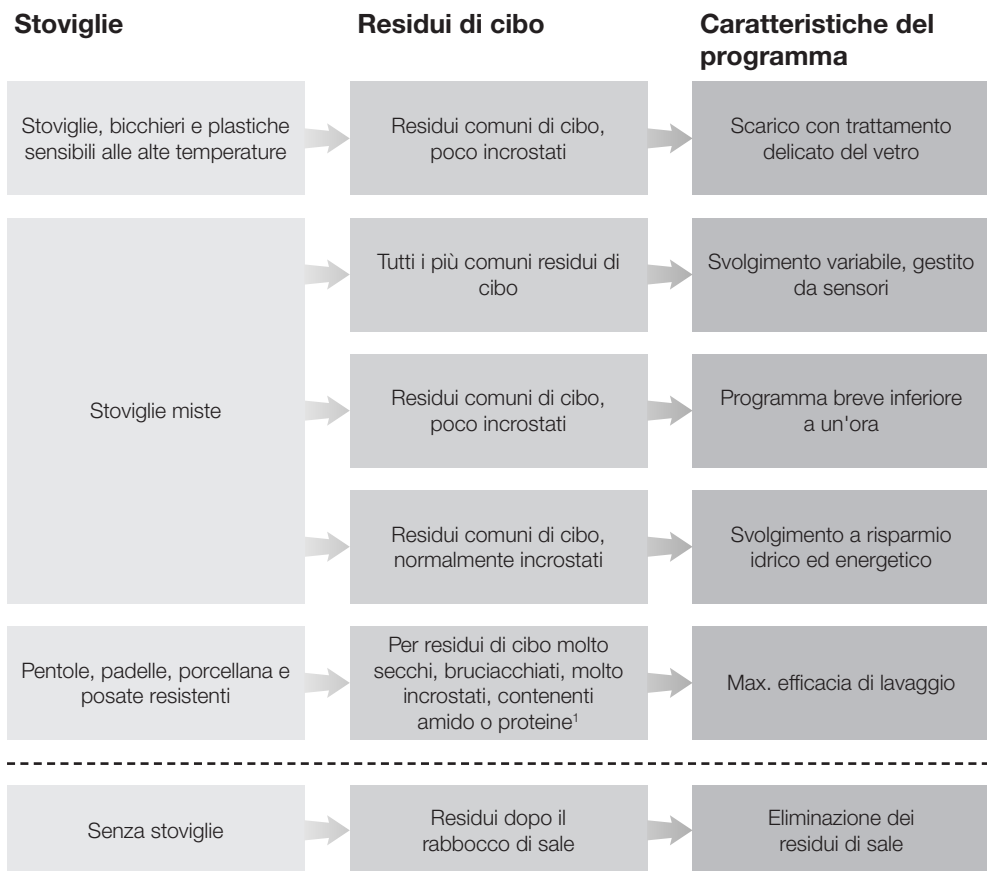
È possibile avviare il programma anche se il tempo del timer impostato non è ancora trascorso del tutto.

Procedere nel modo seguente:

- Spegnere la lavastoviglie con il tasto .
- Riaccendere la lavastoviglie premendo il tasto .
- Scegliere il programma desiderato.
- Premere il tasto *Start*.

Il programma si avvia. La spia *Start* si accende.



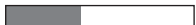













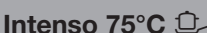




# Guida per selezionare un programma



<sup>1</sup> Residui di cibo contenenti amido, ad es. da patate, pasta o riso.

I residui di cibo contenenti proteine si possono formare quando si arrostitisce la carne o il pesce.

# Guida per selezionare un programma

Programma <sup>2</sup>	Previsione dei consumi <sup>3</sup>
	Consumo energetico  Consumo idrico  Durata del programma 
	Consumo energetico  Consumo idrico  Durata del programma 
	Consumo energetico  Consumo idrico  Durata del programma 
	Consumo energetico  Consumo idrico  Durata del programma 
	Consumo energetico  Consumo idrico  Durata del programma 
	Durata programma 13 minuti, senza riscaldamento, solo per risciacquare i residui di sale.

<sup>2</sup> I programmi sono combinabili con le opzioni dei programmi “Express” o “IntenseZone” (v. cap. “Opzioni dei programmi”).

Inoltre è possibile selezionare le funzioni “Pulito extra” e “Asciugatura extra” e “2. Selezionare Risciacquo intermedio” (se presente) (v. cap. “Impostazioni”).

<sup>3</sup> I valori previsti possono variare per via delle impostazioni, delle opzioni di programma selezionate o per le condizioni di utilizzo.

## Elenco programmi

Programma	Svolgimento del programma				
	Prelavaggio	Lavaggio °C	Risciacquo intermedio	Risciacquo con brillan- tante °C	Asciugatura/ AutoOpen
ECO <sup>1</sup>	-	43	✓	42	✓ / ✓
Auto 45-65 °C	Svolgimento variabile del programma, adattamento alla quantità di stoviglie e al grado di sporco mediante sensori all'occorrenza				
		45-65	✓	55-70	✓ / ✓
Intenso 75 °C	✓	75	✓	55-70	✓ / ✓
QuickPowerWash 65 °C	-	65	✓	60	✓ / ✓
Delicato 45 °C	✓	45	✓	55-70	✓ / ✓
PowerWash 60 °C	✓	60	✓	55-70	✓ / ✓
Silence 55 °C	-	55	✓	55-70	✓ / ✓
Pulizia della macchina	-	75	✓✓	75	✓ / ✓

<sup>1</sup> Dal punto di vista dei consumi di acqua ed energia elettrica, questo è il programma più efficiente per lavare stoviglie normalmente sporche.



## Elenco programmi

Consumo <sup>2</sup>				
Energia elettrica		Acqua	Durata	
Acqua fredda 15 °C kWh	Acqua calda 60 °C kWh	Litri	Acqua fredda 15 °C h:min	Acqua calda 60 °C h:min
0,54	0,29	8,4	3:50	3:40
0,65–1,00 <sup>3,4</sup>	0,55–0,65 <sup>3,4</sup>	6,0–13,0 <sup>3,4</sup>	2:02–3:06	1:59–2:49
1,25	0,85	13,5	3:09	2:44
1,10	0,75	10,5	0:58	0:58
0,85	0,40	13,5	2:42	2:23
1,00	0,60	13,0	2:32	2:20
0,90	0,70	9,5	4:04	3:50
1,75	1,10	18,5	2:12	1:57

<sup>2</sup> I valori citati per il programma *ECO* sono stati rilevati in base a condizioni di test standardizzati. I valori citati per gli altri programmi sono stati rilevati in base a condizioni di test confrontabili.

Nella pratica si possono ottenere valori di consumo divergenti in base alle impostazioni selezionate, alle opzioni del programma o alle condizioni di utilizzo.

<sup>3</sup> Valore minimo: mezzo carico con sporco lieve

<sup>4</sup> Valore massimo: pieno carico con sporco ostinato

## Elenco programmi

---

### Altri programmi

#### **PowerWash 60 °C**

Programma per lavare stoviglie miste con tutti i residui di alimenti comuni all'uso domestico.

#### **Silence 55°C**

Programma molto silenzioso di durata prolungata. Il programma è adatto a stoviglie miste con residui di alimenti essiccati, di carattere domestico.


### **Manutenzione della macchina**

La vasca di lavaggio è autopulente. Se tuttavia si sono depositati residui o patine, per la pulizia utilizzare il programma Pulizia macchina. La lavastoviglie in questo caso non viene caricata. Il programma è impostato sulla pulizia della vasca di lavaggio con prodotti per la cura (detergente per la macchina, prodotti di cura) (v. cap. “Accessori su richiesta”, par. “Manutenzione della macchina”). Osservare anche le indicazioni riportate sulla confezione del prodotto. Se si utilizzano prodotti per la cura non è consentito aggiungere detersivo in macchina. Per questo motivo per questo programma è disattivato il dosaggio automatico del detersivo (se presente).

## Selezionare le opzioni del programma

Si possono adeguare i programmi con l'ausilio delle opzioni.

Selezionare o deselezionare le opzioni prima dell'avvio del programma.

- Accendere la lavastoviglie con il tasto .

La spia del tasto *Start* lampeggia.

- Se lo si desidera, scegliere un altro programma.
- Premere il tasto dell'opzione desiderata.


Se l'opzione è disponibile per il programma selezionato, si accende la spia del relativo tasto.

Se il programma selezionato non può essere abbinato a tale opzione, a display compare una segnalazione.

- In questo caso confermare la segnalazione con *OK*.
- Per avviare il programma, premere il tasto *Start*.


L'opzione selezionata rimane attiva per il rispettivo programma, finché si modifica l'impostazione (a eccezione che nel programma *ECO*).


## Express

L'opzione programma  *Express* determina una riduzione della durata del programma.


Per ottenere ottimi risultati di lavaggio, la temperatura aumenta e quindi anche il consumo di energia elettrica.

La riduzione della durata del programma è differente in base al programma selezionato.

La scelta dell'opzione programma  *Express* ha eventualmente la precedenza rispetto ad altre opzioni selezionate.

Con il programma *QuickPowerWash* l'opzione  *Express* effettua un ciclo solo per eliminare la soluzione salina, fuoriuscita al momento di rabboccare il contenitore del sale.


## IntenseZone

L'opzione  *IntenseZone* determina un aumento dell'efficacia di lavaggio nel cesto inferiore.

Mediante una durata di lavaggio prolungata nel cesto inferiore e un aumento della temperatura aumenta il consumo di energia elettrica.

## Pulizia e manutenzione

Controllare regolarmente (più o meno ogni 4-6 mesi) lo stato generale della lavastoviglie. Questo per prevenire l'insorgere di determinate anomalie.

 **Danni causati da prodotti non adatti.**

Tutte le superfici si graffiano facilmente. Tutte le superfici possono subire anche alterazioni di colore o decolorazioni se si trattano con prodotti non adeguati.

Utilizzare solo prodotti adatti alle diverse superfici.

### Pulire la vasca di lavaggio

Usando sempre la giusta quantità di detersivo, la vasca si pulisce praticamente da sola.

L'abitudine di lavare con programmi a basse temperature (< 50 °C) può favorire il deposito di germi e lo sviluppo di cattivi odori all'interno della vasca di lavaggio. Per pulire la vasca di lavaggio ed evitare la formazione di cattivi odori, eseguire una volta al mese il programma *Intenso 75 °C*.

Se tuttavia si sono depositati p.es. calcare o grassi, utilizzare per la pulizia il programma *Pulizia macchina* (v. cap. "Elenco programmi", par. "☐ Altri programmi") con il detersivo per la macchina (v. cap. "Accessori su richiesta", par. "Manutenzione della macchina"). Osservare sempre le indicazioni riportate sulla confezione del prodotto.

I prodotti per la pulizia e la cura di Miele si possono acquistare presso l'assistenza tecnica Miele oppure tramite lo shop online Miele.

- Pulire regolarmente i filtri nella vasca di lavaggio.

### Ciclo igiene

L'abitudine di lavare con programmi a basse temperature può favorire il deposito di germi e lo sviluppo di cattivi odori all'interno della vasca di lavaggio. Dopo il frequente uso di programmi a basse temperature occorre avviare regolarmente un programma con temperatura elevata. In questo modo si evita la formazione di depositi e odori.

Questa segnalazione relativa all'igiene può essere attivata o disattivata (v. cap. "Impostazioni", par. "Ciclo d'igiene"). Se si disattiva la segnalazione, far svolgere una volta al mese il programma *Intenso 75 °C*, per pulire la vasca di lavaggio e impedire che si generino cattivi odori.

### Pulire sportello e guarnizione

Le guarnizioni e i lati dello sportello della lavastoviglie non vengono raggiunti dai getti d'acqua e quindi puliti. Potrebbe formarsi della muffa.

- Pulire regolarmente le guarnizioni dello sportello con un panno umido per eliminare i residui di cibo.
- Pulire eventuali residui di cibo o bevande dai lati dello sportello della lavastoviglie.

### Pulire il pannello comandi

- Pulire il pannello comandi **solamente** con un panno umido.

## Pulizia e manutenzione

---

### Pulire il frontale dell'apparecchio

 Danni dovuti allo sporco.

Se lo sporco rimane depositato a lungo può risultare poi molto difficile se non impossibile da rimuovere e può alterare il colore delle superfici. Eliminare subito lo sporco.

■ Pulire il frontale dell'apparecchio con una spugna pulita, poco detersivo per i piatti e dell'acqua calda. Asciugare infine il frontale con un panno morbido.

Per la pulizia è adatto anche un panno in microfibra leggermente inumidito senza detersivo.

**Per evitare di danneggiare le superfici non usare i seguenti prodotti per la pulizia:**

- detersivi contenenti soda, ammoniaca, acidi o cloruri,
- prodotti anticalcare,
- detersivi abrasivi, ad es. polveri o latte abrasivi, pietre di pulizia (cleaning stone),
- detersivi contenenti solventi,
- detersivi per acciaio inossidabile,
- detersivi per lavastoviglie,
- spray per forno,
- detersivi per vetro,
- spazzole e spugne abrasive come ad es. pagliette o spugne che ancora contengono residui di detersivi abrasivi,
- gomme cancella-sporco,
- raschietti affilati in metallo,
- lana d'acciaio,
- apparecchi per la pulizia a vapore.

## Pulire i bracci irroratori

Può capitare che dei residui di cibo si depositino negli ugelli e nelle sedi dei bracci irroratori. Per questo motivo si consiglia di controllare regolarmente i bracci irroratori (più o meno ogni 2-4 mesi).

Non lavare senza bracci irroratori.

**⚠** Danni al sistema di circolazione dovuti a impurità.

Senza filtri, i residui di sporco possono finire nel sistema di circolazione e intasarlo.

Non lavare senza il braccio irroratore inferiore e senza filtri.

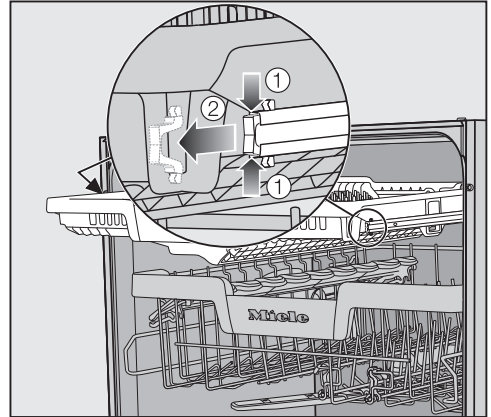
Assicurarsi che quando si lavano filtri e bracci irroratori residui consistenti di sporco non finiscano nel sistema di circolazione.

■ Spegnerne la lavastoviglie.

## Togliere il cassetto posate (se presente).

Togliere dapprima il cassetto posate (se presente) per poter smontare il braccio irroratore superiore.

■ Estrarre il cassetto posate.

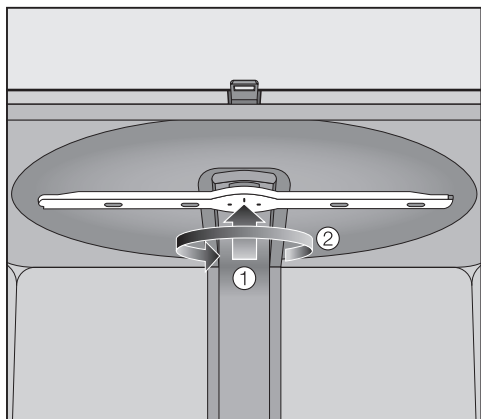


■ Premere le clip di sicurezza delle guide su entrambi i lati del cassetto posate ① e rimuovere le clip ②.

■ Estrarre completamente il cassetto posate.

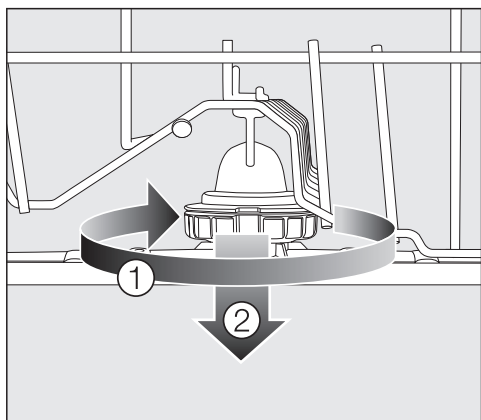
## Pulizia e manutenzione

### Togliere il braccio irroratore superiore



- Premere il braccio irroratore superiore verso l'alto ① in modo che la dentatura si incastrino e svitarlo in senso antiorario ②.

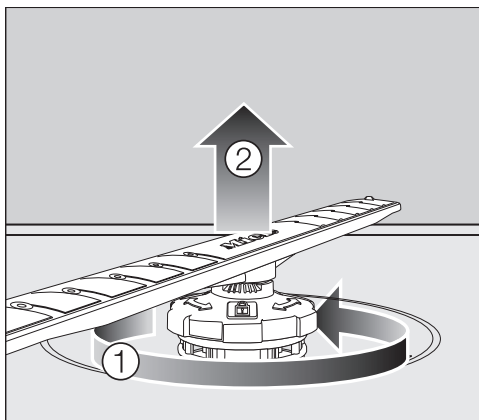
### Togliere il braccio irroratore centrale



- Ruotare il raccordo del braccio irroratore centrale in senso orario ① e toglierlo ②.

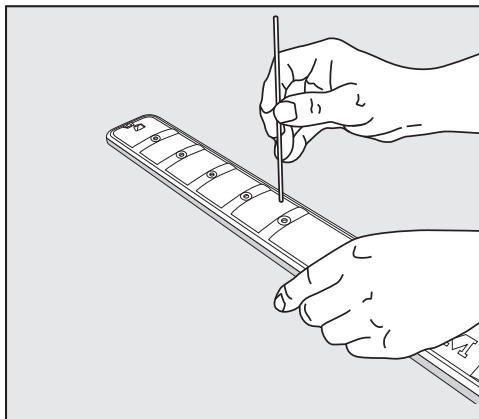
### Togliere il braccio irroratore inferiore

- Estrarre il cesto inferiore.



- Ruotare il raccordo del braccio irroratore inferiore in senso antiorario ① e toglierlo verso l'alto ②.

### Pulire i bracci irroratori



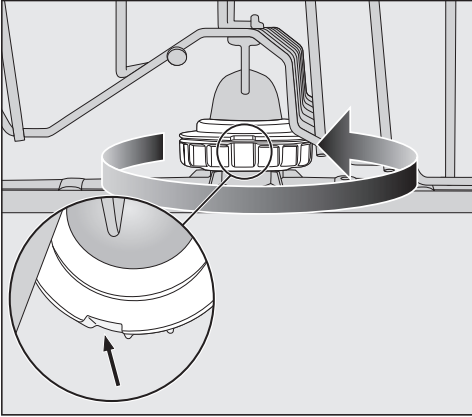
- Rimuovere dal braccio irroratore i residui di cibo negli ugelli con un oggetto appuntito.
- Risciacquare accuratamente il braccio irroratore sotto acqua corrente.



### Inserire il braccio irroratore superiore

- Rimontare il braccio irroratore superiore e stringerlo.

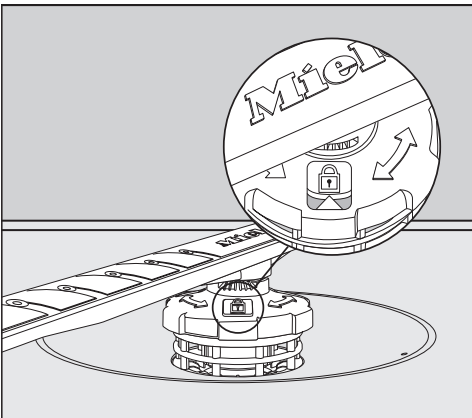
### Inserire il braccio irroratore centrale





- Reinserire il braccio irroratore centrale e ruotare il raccordo in senso antiorario finché si aggancia. Accertarsi che le fessure nel blocco siano sovrapposte.

### Inserire il braccio irroratore inferiore

- Inserire di nuovo il braccio irroratore inferiore e accertarsi che il filtro combinato appoggi bene sul fondo della vasca di lavaggio.



- Ruotare il raccordo del braccio irroratore inferiore in senso orario finché la freccia nella finestrella è rivolta sul simbolo del lucchetto .
- Controllare che i bracci irroratori ruotino liberamente.

 Danni al sistema di circolazione dovuti a impurità.

Il filtro combinato si fissa con il braccio irroratore inferiore. Senza filtri le particelle grossolane di sporco giungono nel sistema di circolazione e lo ostruiscono.

Non lavare senza il braccio irroratore inferiore e senza filtri.

### Inserire il cassetto posate (se presente)

- Reinserire il cassetto posate dal davanti sulle guide.
- Applicare le clip di sicurezza nelle guide su entrambi i lati del cassetto posate.

## Pulizia e manutenzione

### Controllare i filtri della vasca

Il filtro combinato presente sul fondo della vasca di lavaggio trattiene i residui di sporco più grossi. Si evita così che le impurità vengano convogliate nel sistema di circolazione e poi reimmesse nella vasca attraverso i bracci irroratori.

**⚠** Danni nel sistema di circolazione dovuti a parti di sporco.

Senza filtri parti consistenti di sporco possono finire nel sistema di circolazione andando a intasarlo.

Non lavare senza il braccio irroratore inferiore e senza filtri.

Assicurarsi che quando si lavano filtri e bracci irroratori residui consistenti di sporco non finiscano nel sistema di circolazione.

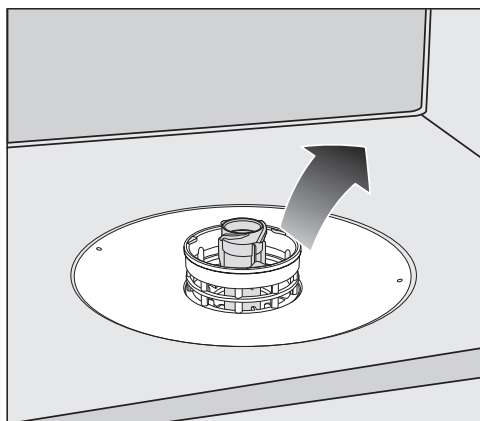
Nel corso del tempo i filtri possono intasarsi. La frequenza con cui accade dipende naturalmente dalle abitudini domestiche.

Dopo 50 programmi a display compare la segnalazione *Controllare filtro*.

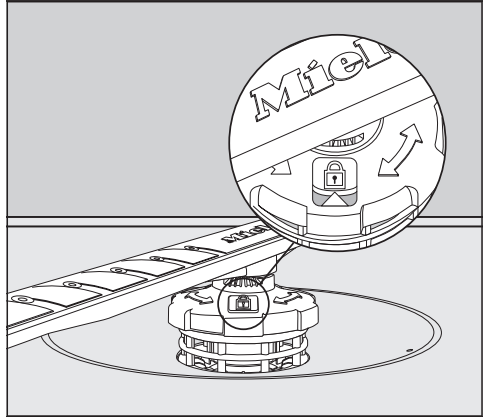
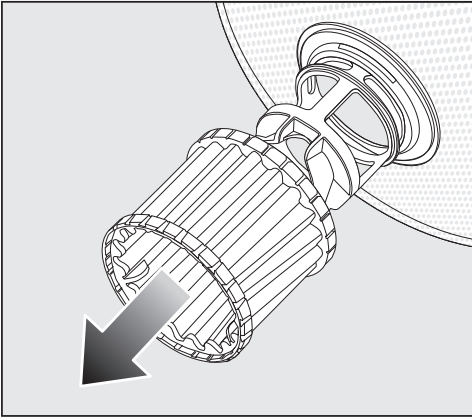
- Controllare il filtro combinato.
- Se necessario, pulire il filtro.
- Confermare infine la segnalazione con *OK*.

### Pulire i filtri


- Spegnerne la lavastoviglie.
- Togliere il braccio irroratore inferiore (v. cap. "Pulizia e manutenzione", par. "Pulire i bracci irroratori").
- Prima di estrarre il filtro combinato, rimuovere le parti grossolane di sporco affinché nessuna parte giunga nel sistema di circolazione.




- Estrarre il filtro combinato.



- Per pulire la parte interna del filtro, sfilare il microfiltro dal filtro combinato verso il basso afferrandolo sull'anello in plastica.
- Lavare tutti i componenti sotto acqua corrente. Eventualmente utilizzare una spazzola.
- Applicare il microfiltro di nuovo sul filtro combinato.
- Inserire il filtro combinato in modo che appoggi bene al fondo della vasca.
- Applicare il braccio irroratore inferiore con il raccordo di nuovo sul filtro combinato.

- Ruotare il raccordo in senso orario finché la freccia nella finestrella è rivolta sul simbolo di chiusura .

 Danni nel sistema di circolazione dovuti a parti di sporco.


Con il braccio irroratore inferiore si fissa il filtro combinato. Senza filtri parti consistenti di sporco possono finire nel sistema di circolazione andando a intasarlo.

Non lavare senza il braccio irroratore inferiore e senza filtri.

## Pulizia e manutenzione

### Pulire il filtro dell'afflusso acqua

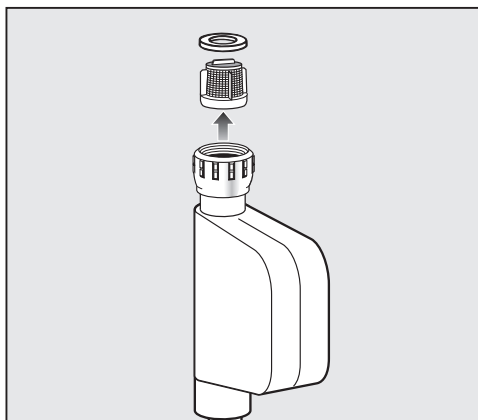
Per proteggere la valvola di alimentazione acqua, nel raccordo è montato un filtro. Se il filtro è sporco, l'acqua che affluisce nella vasca di lavaggio è troppo poca.

 Pericolo di scossa elettrica a causa della tensione di rete.

Il contenitore di plastica all'estremità del tubo di afflusso dell'acqua contiene una valvola elettrica.

Non immergerla mai in un liquido.

- Staccare la lavastoviglie dalla rete elettrica.  
Per farlo, spegnere la lavastoviglie ed estrarre la spina dalla presa.
- Chiudere il rubinetto dell'acqua.
- Svitare la valvola di afflusso acqua.



- Togliere la guarnizione dal raccordo.
- Afferrare la nervatura del filtro in materiale plastico con una pinza appuntita ed estrarre il filtro.
- Lavare il filtro sotto acqua corrente.
- Rimontarlo seguendo la procedura in ordine inverso.

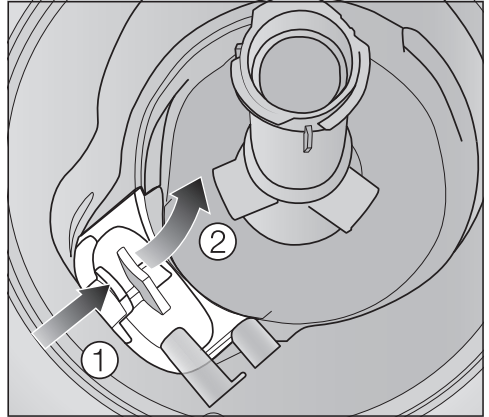
Avvitare saldamente il raccordo al rubinetto dell'acqua. Aprire il rubinetto dell'acqua lentamente. Stringere il raccordo se fuoriesce acqua.

Dopo la pulizia, il filtro **deve** essere reinserito.

### Pulire pompa di scarico

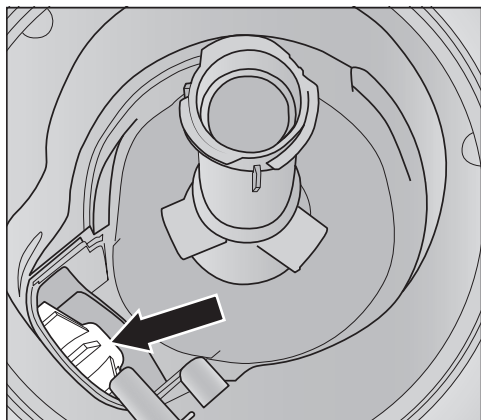
Se nella vasca di lavaggio c'è acqua al termine del programma, significa che l'acqua non è stata scaricata. La pompa di scarico può essere bloccata da corpi estranei. È possibile rimuovere i corpi estranei facilmente.

- Staccare la lavastoviglie dalla rete elettrica.  
Per farlo, spegnere la lavastoviglie ed estrarre la spina dalla presa.
- Estrarre il filtro dalla vasca di lavaggio (v. cap. "Pulizia e manutenzione", par. "Pulire i filtri").
- Svuotare l'acqua dalla vasca di lavaggio utilizzando un piccolo recipiente.



- Premere il blocco della copertura della pompa di scarico verso l'interno ①.
- Ribaltare la copertura verso l'interno, finché si riesce a togliere ②.
- Risciacquarla sotto acqua corrente ed eliminare tutti i corpi estranei.

## Pulizia e manutenzione



Sotto la copertura si trova la pompa di scarico (freccia).

**!** Pericolo di ferirsi per l'eventuale presenza di schegge di vetro.

Le schegge di vetro nella pompa di scarico sono pericolose.

Pulire la pompa di scarico con molta attenzione.

- Eliminare con cura tutti i corpi estranei dalla pompa di scarico. Per controllare ruotare manualmente il rotore della pompa. Il rotore si muove con particolare difficoltà.
- Riagganciare la copertura verticalmente dall'alto.


Agganciare il blocco.

**!** Danni dovuti a una pulizia non corretta.





I componenti sono delicati e possono danneggiarsi durante la pulizia. Pulire la pompa di scarico con molta attenzione.

La maggior parte dei guasti che si verificano durante l'uso quotidiano dell'apparecchio può essere eliminata personalmente, senza difficoltà. In molti casi è possibile risparmiare tempo e costi senza doversi necessariamente rivolgere all'assistenza tecnica.

Le tabelle che seguono sono un aiuto per individuare e possibilmente eliminare le cause dei guasti.




Sono riportati solo i guasti che eventualmente possono essere eliminati in autonomia. Tutti gli altri guasti sono elencati sotto  Guasti FXX.

### Anomalie tecniche

Problema	Causa e rimedio
<b>Il display resta scuro e la spia del tasto <i>Start</i> non lampeggia dopo che la lavastoviglie è stata accesa con il tasto .</b>	La spina non è inserita nella presa. ■ Infilare la spina nella presa.
	È scattato il fusibile principale. ■ Ripristinare il fusibile principale dell'impianto elettrico (protezione minima v. targhetta dati). ■ Se il fusibile scatta di nuovo, contattare il servizio di assistenza tecnica autorizzato Miele.
<b>Il tasto  non reagisce o reagisce solo dopo averlo premuto più volte.</b>	Gestione energia: poco prima di premere il tasto  , lo sportello è stato aperto o chiuso. In questo modo la lavastoviglie è già stata accesa. L'elettronica necessita di alcuni secondi per essere funzionante. ■ Attendere alcuni secondi dopo aver aperto o chiuso lo sportello. ■ Premere quindi il tasto  .
<b>Il programma di lavaggio si interrompe.</b>	È scattato il fusibile principale. ■ Ripristinare il fusibile principale dell'impianto elettrico (protezione minima v. targhetta dati). ■ Se il fusibile scatta di nuovo, contattare il servizio di assistenza tecnica autorizzato Miele.


## Cosa fare se...

### Segnalazioni di anomalie

Problema	Causa e rimedio
<b>Sul display compare uno dei seguenti guasti.</b>	Prima di rimuovere il guasto: ■ Spegnerne la lavastoviglie.
 Guasto FXX	Può essersi verificato un guasto tecnico. ■ Dopo alcuni secondi accendere di nuovo la lavastoviglie. ■ Riavviare il programma desiderato. Se la segnalazione ricompare, si è verificato un guasto tecnico. ■ Spegnerne la lavastoviglie. ■ Chiudere il rubinetto dell'acqua. ■ Rivolgersi al servizio di assistenza tecnica autorizzato Miele.
 Waterproof	È scattato il Waterproof-System. ■ Spegnerne la lavastoviglie. ■ Chiudere il rubinetto dell'acqua. ■ Rivolgersi al servizio di assistenza tecnica autorizzato Miele.
 Guasto F78	Guasto nella pompa di circolazione ■ Spegnerne la lavastoviglie. ■ Accendere di nuovo la lavastoviglie. ■ Riavviare il programma desiderato. Se la segnalazione ricompare, si è verificato un guasto tecnico. ■ Spegnerne la lavastoviglie. ■ Chiudere il rubinetto dell'acqua. ■ Rivolgersi al servizio di assistenza tecnica autorizzato Miele.






## Aprisportello


Problema	Causa e rimedio
<b>Il guasto non è visualizzato a display.</b>	Prima di rimuovere il guasto: <ul style="list-style-type: none"> <li>■ Spegnere la lavastoviglie.</li> </ul>
 Guasto sportello	<p>Lo sportello non si apre in automatico. Può essersi verificato un guasto tecnico.</p> <ul style="list-style-type: none"> <li>■ Aprire lo sportello manualmente (v. cap. "Al primo avvio", par. "Aprire lo sportello") e riaccendere la lavastoviglie.</li> <li>■ Se la segnalazione ricompare, avvisare l'assistenza tecnica.</li> </ul> <hr/> <p>Dopo l'apertura dello sportello la guida di chiusura non rientra. Può essersi verificato un guasto tecnico.</p> <ul style="list-style-type: none"> <li>■ Accendere di nuovo la lavastoviglie.</li> <li>■ Se la segnalazione ricompare, avvisare l'assistenza tecnica.</li> </ul>

## Cosa fare se...

### Guasto afflusso idrico


Problema	Causa e rimedio
<b>Sul display compare una delle seguenti segnalazioni.</b>	
 Aprire il rubinetto	Il rubinetto dell'acqua è chiuso. ■ Aprire del tutto il rubinetto dell'acqua.
 Afflusso acqua	Prima di rimuovere il guasto: ■ Spegnerne la lavastoviglie.  Anomalia nell'afflusso acqua. ■ Aprire completamente il rubinetto dell'acqua e riavviare il programma. ■ Pulire il filtro nell'afflusso idrico (v. cap. "Pulizia e manutenzione", par. "Pulire filtro nell'afflusso idrico"). ■ La pressione di allacciamento dell'acqua è inferiore a 50 kPa. Consultare eventualmente un idraulico per i possibili rimedi. ■ Eventualmente l'allacciamento in loco per lo scarico idrico è troppo basso e occorre sfiatare lo scarico (v. cap. "Installazione", par. "Scarico idrico").
 Guasto F18	Si è verificato un guasto tecnico. ■ Spegnerne la lavastoviglie. ■ Chiudere il rubinetto dell'acqua. ■ Rivolgersi al servizio di assistenza tecnica autorizzato Miele.

## Guasti nel sistema di scarico dell'acqua

Problema	Causa e rimedio
<p><b>A display è visualizzato il messaggio:</b>   Scarico acqua.</p>	<p>Prima di rimuovere il guasto:</p> <ul style="list-style-type: none"> <li>■ Spegnere la lavastoviglie.</li> </ul> <p>Guasti nel sistema di scarico dell'acqua.  Nella vasca di lavaggio può esserci dell'acqua.</p> <ul style="list-style-type: none"> <li>■ Pulire il filtro combinato (v. cap. “Pulizia e manutenzione”, par. “Pulire i filtri”).</li> <li>■ Pulire la pompa di scarico (v. cap. “Pulizia e manutenzione”, par. “Pulire la pompa di scarico”).</li> <li>■ Rimuovere eventuali pieghe o asole formatesi verso l'alto nel tubo di scarico.</li> </ul>

## Cosa fare se...

### Problemi generici

Problema	Causa e rimedio
<b>Le spie di servizio e il display non sono illuminati.</b>	La lavastoviglie si spegne automaticamente, per risparmiare energia. ■ Riaccendere la lavastoviglie premendo il tasto  .
<b>Nella vaschetta del detersivo, dopo il lavaggio rimangono dei residui di detersivo.</b>	La vaschetta del detersivo era ancora umida quando è stato introdotto il detersivo. ■ Versare il detersivo solo nella vaschetta asciutta.
<b>Non si chiude il coperchio della vaschetta detersivo.</b>	Residui incrostati di detersivo ne bloccano la chiusura. ■ Rimuovere i residui di detersivo.
<b>Al termine del programma, l'interno dello sportello ed eventualmente le pareti interne della vasca risultano umide.</b>	È il normale funzionamento del sistema di asciugatura. L'umidità evapora dopo un po' di tempo.
<b>Al termine del programma permane dell'acqua nella vasca di lavaggio.</b>	Prima di rimuovere il guasto: ■ Spegnerne la lavastoviglie.
	Il filtro combinato che si trova nella vasca di lavaggio è intasato. ■ Pulire il filtro combinato (v. cap. "Pulizia e manutenzione", par. "Pulire i filtri").
	La pompa di scarico è bloccata. ■ Pulire la pompa di scarico (v. cap. "Pulizia e manutenzione", par. "Pulire la pompa di scarico").
	Il tubo di scarico è piegato. ■ Rimuovere eventuali pieghe o asole formatesi in alto nel tubo di scarico.
<b>Formazione di cattivi odori nella vasca di lavaggio</b>	L'abitudine di lavare con programmi a basse temperature (< 50 °C) può favorire il deposito di germi e lo sviluppo di cattivi odori all'interno della vasca di lavaggio. ■ Avviare regolarmente un programma con temperatura elevata. In questo modo si evita la formazione di depositi e odori.

**Rumori**

Problema	Causa e rimedio
<b>Rumore di urti nella vasca di lavaggio</b>	Il braccio irroratore sbatte contro le stoviglie. ■ Aprire lo sportello con cautela e disporre diversamente le stoviglie che ostacolano i bracci irroratori.
<b>Rumore di stoviglie che sbattono nella vasca</b>	Le stoviglie si muovono all'interno della vasca di lavaggio. ■ Aprire lo sportello con cautela e disporre le stoviglie in modo che siano stabili.
	Un corpo estraneo (ad es. un nocciolo di ciliegia) è finito nella pompa di scarico. ■ Eliminare il corpo estraneo dalla pompa di scarico (v. cap. "Pulizia e manutenzione", par. "Pulire la pompa di scarico").
<b>Rumore battente nella condotta dell'acqua</b>	Può essere causato dalla posa del tubo da parte del committente o dal fatto che il tubo abbia un diametro insufficiente. ■ Non influisce sul funzionamento della lavastoviglie. Consultare eventualmente un idraulico.

### Risultato di lavaggio non soddisfacente

Problema	Causa e rimedio
<b>Le stoviglie non sono pulite.</b>	<p>Le stoviglie non sono state disposte correttamente.</p> <ul style="list-style-type: none"><li>■ Seguire le indicazioni riportate al capitolo "Caricare posate e stoviglie".</li></ul> <p>Il programma era troppo leggero.</p> <ul style="list-style-type: none"><li>■ Scegliere un programma più energetico (consultare l'"elenco programmi").</li><li>■ Attivare la funzione "Pulito extra" (v. cap. "Impostazioni, par. "Pulito extra").</li><li>■ Attivare la funzione "2. Risciacquo intermedio" (v. cap. "Impostazioni", par. "2. Risciacquo intermedio").</li></ul> <p>È stato dosato troppo poco detersivo.</p> <ul style="list-style-type: none"><li>■ Utilizzare più detersivo con il dosaggio manuale o cambiare marca.</li><li>■ Con il dosaggio automatico di detersivo (se presente) aumentare la quantità di prodotto (v. cap. "Impostazioni", par. "AutoDos").</li></ul> <p>I bracci irroratori sono bloccati dalle stoviglie.</p> <ul style="list-style-type: none"><li>■ Eseguire una rotazione di controllo e, in caso, disporre diversamente le stoviglie.</li></ul> <p>Il filtro combinato che si trova nella vasca di lavaggio non è pulito oppure non è stato inserito correttamente.</p> <p>Di conseguenza, anche gli ugelli dei bracci irroratori potrebbero essere intasati.</p> <ul style="list-style-type: none"><li>■ Pulire il filtro o sistemarlo correttamente.</li><li>■ Pulire eventualmente gli ugelli dei bracci irroratori (v. cap. "Pulizia e manutenzione", par. "Pulire i bracci irroratori").</li></ul>
<b>Sui bicchieri e sulle posate rimangono delle striature. I bicchieri hanno un riflesso blaugastro. Le patine si possono eliminare.</b>	<p>La quantità di brillantante impostata è troppo alta.</p> <ul style="list-style-type: none"><li>■ Ridurre il dosaggio (vedi il capitolo "Impostazioni", par. "Brillantante").</li></ul>

Problema	Causa e rimedio
<p><b>Le stoviglie non si asciugano oppure i bicchieri e le posate risultano macchiati.</b></p>	<p>La quantità di brillantante è insufficiente oppure il contenitore è vuoto.</p> <ul style="list-style-type: none"> <li>■ Versare il brillantante nel contenitore, aumentare il dosaggio oppure cambiare prodotto (v. cap. "Al primo avvio", par. "Brillantante").</li> </ul>
	<p>Le stoviglie sono state prelevate troppo presto.</p> <ul style="list-style-type: none"> <li>■ Prelevare le stoviglie più tardi (v. cap. "Funzionamento", par. "Prelevare le stoviglie").</li> </ul>
	<p>La durata della fase di asciugatura del programma selezionato non è sufficiente per le stoviglie da lavare (in particolare in plastica).</p> <ul style="list-style-type: none"> <li>■ Selezionare la funzione "Asciugatura extra" (v. cap. "Impostazioni", par. "Asciugatura extra").</li> </ul>
	<p>È stato utilizzato un detersivo multifunzione la cui efficacia di asciugatura è troppo leggera.</p> <ul style="list-style-type: none"> <li>■ Cambiare prodotto o riempire il contenitore del brillantante (v. capitolo "Al primo avvio", par. "Brillantante").</li> </ul>
<p><b>I bicchieri si colorano di colore marroncino o bluastro. Le patine non si possono eliminare.</b></p>	<p>Si sono depositati dei componenti del detersivo.</p> <ul style="list-style-type: none"> <li>■ Cambiare immediatamente prodotto.</li> </ul>
<p><b>I bicchieri diventano opachi e si decolorano. Le patine non si possono eliminare.</b></p>	<p>Non sono adatti al lavaggio in lavastoviglie. La superficie si è modificata.</p> <ul style="list-style-type: none"> <li>■ Nessun rimedio.</li> </ul> <p>Lavare in lavastoviglie solo bicchieri espressamente dichiarati idonei.</p>
<p><b>Residui di tè o di rossetto non sono stati eliminati completamente.</b></p>	<p>La temperatura di lavaggio del programma selezionato era troppo bassa.</p> <ul style="list-style-type: none"> <li>■ Scegliere un programma con una temperatura di lavaggio superiore.</li> </ul>
	<p>Il detersivo ha un effetto sbiancante insufficiente.</p> <ul style="list-style-type: none"> <li>■ Cambiare prodotto.</li> </ul>

## Cosa fare se...

Problema	Causa e rimedio
<b>Sulle stoviglie si è depositata una patina bianca. I bicchieri e le posate sono diventati biancastri. Le patine si possono eliminare.</b>	La quantità di brillantante è insufficiente. ■ Aumentare il dosaggio (vedi il capitolo "Impostazioni", par. "Brillantante").
	Il contenitore per il sale è vuoto. ■ Caricare il sale di rigenerazione (v. cap. "Al primo avvio", par. "Sale di rigenerazione").
	Il coperchio del contenitore per il sale non è chiuso bene. ■ Posizionare correttamente il coperchio e avvitarlo saldamente.
	Sono stati utilizzati prodotti non adatti multifunzione. ■ Cambiare prodotto. Utilizzare eventualmente le compresse (tabs) o detersivo in polvere senza proprietà multifunzione e aggiungere anche sale di rigenerazione e brillantante.
	L'addolcitore è stato programmato su un grado di durezza dell'acqua troppo basso. ■ Programmare una durezza superiore (v. cap. "Impostazioni", par. "Durezza dell'acqua").
	È stato dosato troppo detersivo. ■ Con il dosaggio automatico di detersivo (se presente) ridurre la quantità di prodotto (v. cap. "Impostazioni", par. "AutoDos"). ■ Attivare la funzione "2. Risciacquo intermedio" (v. cap. "Impostazioni", par. "2. Risciacquo intermedio").
	È stato dosato troppo poco detersivo multifunzione. L'azione dell'addolcitore non è sufficiente. ■ Con il dosaggio automatico di detersivo (se presente) aumentare la quantità di prodotto (v. cap. "Impostazioni", par. "AutoDos"). ■ Aggiungere del sale di rigenerazione.



Problema	Causa e rimedio
<p><b>Le stoviglie in plastica hanno cambiato colore.</b></p>	<p>La causa possono essere delle sostanze coloranti naturali come p.es. di carote, pomodori o ketchup. La quantità o l'effetto sbiancante del detersivo erano troppo leggeri per poter eliminare le sostanze coloranti.</p> <ul style="list-style-type: none"> <li>■ Impiegare una quantità maggiore di detersivo (v. cap. "Detersivi").</li> </ul> <p>Le stoviglie ormai alterate non riacquisteranno più il colore originale.</p>
<p><b>Tracce di ruggine sulle posate.</b></p>	<p>Le posate non sono sufficientemente resistenti alla ruggine.</p> <ul style="list-style-type: none"> <li>■ Nessun rimedio.</li> </ul> <p>Lavare in lavastoviglie solo posate espressamente adatte.</p> <hr/> <p>Dopo aver rabboccato il sale, non è stato avviato il programma di risciacquo. Residui di sale sono finiti nello scarico.</p> <ul style="list-style-type: none"> <li>■ Dopo ogni rabbocco di sale avviare sempre il programma ☺ 65 °C <i>QuickPowerWash</i> con l'opzione ⌚ <i>Express</i> senza stoviglie.</li> </ul> <hr/> <p>Il coperchio del contenitore per il sale non è chiuso bene.</p> <ul style="list-style-type: none"> <li>■ Posizionare correttamente il coperchio e avvitarlo saldamente.</li> </ul>

# Assistenza tecnica

## Contatti in caso di guasto

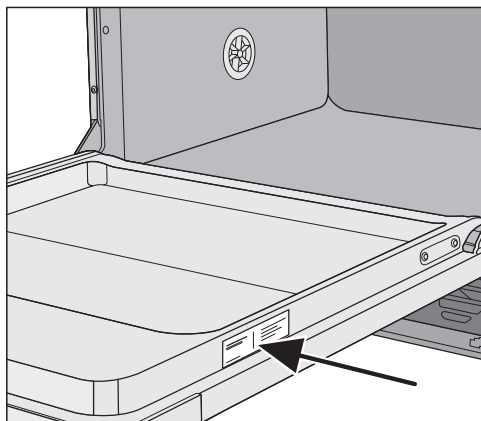
In caso di guasti che non si è in grado di risolvere da soli, contattare il negozio specializzato Miele o il servizio di assistenza tecnica Miele.

È possibile visualizzare i contenuti online dell'assistenza tecnica sotto [www.miele.it/elettrodomestico/service-21.htm](http://www.miele.it/elettrodomestico/service-21.htm).

I contatti dell'assistenza tecnica Miele si trovano in fondo alle presenti istruzioni.

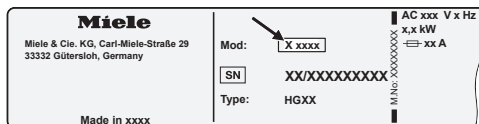
L'assistenza tecnica necessita dell'identificativo del modello del fornitore e del numero di fabbricazione (fabbr./SN/n.). Questi dati possono essere rilevati dalla targhetta dati.

La targhetta dati è situata sul lato destro dello sportello.



## Banca dati EPREL

Dal 1° marzo 2021 le informazioni relative all'etichettatura energetica delle lavastoviglie per uso domestico e alle specifiche per la progettazione eco-compatibile delle lavastoviglie per uso domestico sono contenute nella banca dati dei prodotti (EPREL). Al seguente link <https://eprel.ec.europa.eu/> è visibile la banca dati dei prodotti. Verrà richiesto di immettere l'identificativo del modello del fornitore che si trova sulla targhetta dati.



## Garanzia

La durata della garanzia prevista dalla legislazione vigente è di 2 anni.

Ulteriori informazioni si trovano nelle condizioni di garanzia allegate.

### **Nota per istituti di controllo**

Nel prospetto "**Indicazioni per test comparativi**" sono riportate tutte le informazioni necessarie per effettuare i test comparativi e le misurazioni della rumorosità.

È possibile scaricare il prospetto anche dalla pagina internet di Miele. Il prospetto si trova sulla pagina del modello della lavastoviglie sotto "Download".

## Accessori su richiesta

---

Per questa lavastoviglie sono disponibili detersivi, prodotti per la pulizia e la cura dell'apparecchio nonché accessori. Tutti i prodotti sono concepiti per gli apparecchi Miele.

È possibile ordinare questi e altri prodotti sul sito [miele.it](http://miele.it), presso il servizio di assistenza tecnica Miele oppure un rivenditore specializzato Miele.

### Detersivi per lavastoviglie

Acquistando una lavastoviglie Miele si è optato per un prodotto di qualità con prestazioni superiori. Per garantire risultati di lavaggio sempre ottimali è necessario usare il detersivo più adatto. Infatti non tutti i detersivi in commercio consentono di ottenere ottimi risultati in tutte le lavastoviglie.

Per questo sono disponibili prodotti per le stoviglie specifici per l'impiego nelle macchine Miele.

### Detersivi in pastiglie (tabs)

- ottimi risultati anche in presenza di sporco ostinato
- con diverse funzioni, ad es. brillantante, sale di rigenerazione e formula salvavetro
- senza fosfati: un vantaggio per l'ambiente
- non devono essere scartati perché la pellicola è idrosolubile

### Detersivo in polvere

- con ossigeno attivo per pulizia profonda
- con enzimi - efficace già a basse temperature di lavaggio
- con formula salvavetro per prevenirne la corrosione

### Brillantante

- bicchieri sempre brillanti
- migliora l'asciugatura di stoviglie e posate
- con formula salvavetro per prevenirne la corrosione
- dosaggio preciso e semplice grazie allo speciale tappo

### Sale di rigenerazione

- previene il deposito di calcare sulle stoviglie e in macchina
- a grana particolarmente grossa

### **Manutenzione della macchina**

Per mantenere sempre in perfetta efficienza, la lavastoviglie Miele offre particolari prodotti per la pulizia e la cura.

#### **Prodotto per la pulizia della macchina**

- da utilizzare con il programma Pulizia macchina senza dosaggio di detersivo
- pulizia accurata della lavastoviglie
- elimina grassi, batteri e gli odori da loro causati
- garantisce risultati di lavaggio perfetti

#### **Prodotto decalcificante**

- elimina depositi ostinati di calcare
- delicato grazie all'uso di acido citrico naturale

#### **Prodotto per la cura della macchina**

- elimina odori, calcare e altri leggeri depositi
- conserva l'elasticità e la tenuta delle guarnizioni

#### **Freshener**


- neutralizza odori sgradevoli
- profumo gradevole e fresco di lime e tè verde
- da fissare in modo semplice e comodo al cesto delle stoviglie
- la dose è sufficiente per 60 lavaggi

# Installazione

## Sistema antiallagamento Miele


Miele garantisce il suo sistema antiallagamento, a patto naturalmente che sia correttamente installato.

## Afflusso idrico

 Pericolo per la salute a causa dell'acqua di lavaggio.

L'acqua che si trova all'interno della lavastoviglie non è potabile.

Non bere assolutamente l'acqua presente in lavastoviglie.

 Pericolo per la salute e danni a causa di acqua in afflusso sporca.

La qualità dell'acqua in afflusso deve rispettare le normative relative all'acqua potabile del rispettivo paese nel quale è installata la lavastoviglie.

Allacciare la lavastoviglie alla rete dell'acqua potabile.

La lavastoviglie può essere allacciata all'acqua fredda o calda fino a max. 60 °C.

Se si dispone di fonti di energia a basso costo, ad es. energia solare con condotto di circolazione, si raccomanda di allacciare la macchina direttamente all'acqua calda. Si risparmiano così costi per l'energia elettrica e tempo. In questo caso l'acqua calda viene usata in tutti i programmi.

Per utilizzare il programma Solar Save (se presente) è necessario un allacciamento all'acqua calda compresa tra 45 °C e max. 60 °C (temperatura dell'acqua in entrata).

Più alta è la temperatura dell'acqua che affluisce, migliori sono i risultati di lavaggio e asciugatura.

Il tubo di afflusso è lungo ca. 1,5 m. È disponibile un tubo flessibile in metallo lungo 1,5 m (pressione di prova 14.000 kPa/140 bar) come prolunga, disponibile presso i rivenditori specializzati Miele o l'assistenza tecnica Miele.

Per l'allacciamento serve un rubinetto con raccordo 3/4". Se non dovesse essere presente un apposito rubinetto dell'acqua, la macchina può essere allacciata alla rete dell'acqua potabile solo da un idraulico specializzato e autorizzato.

La pressione dell'acqua deve essere compresa fra 50 e 1.000 kPa. Con una pressione idrica più alta occorre montare una valvola riduttrice.

⚠ Danni dovuti alla fuoriuscita di acqua.

Il punto di allacciamento è soggetto alla pressione dell'acqua dell'acquedotto e l'acqua in uscita può causare danni.

Aprire lentamente il rubinetto per verificare che l'allacciamento sia ermetico. Eventualmente correggere la sede della guarnizione e il raccordo.

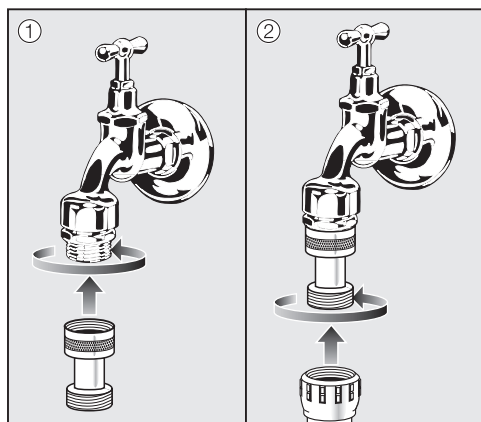
⚠ Danni dovuti alla sovrappressione.

Una breve sovrappressione idrica può danneggiare i componenti della lavastoviglie.

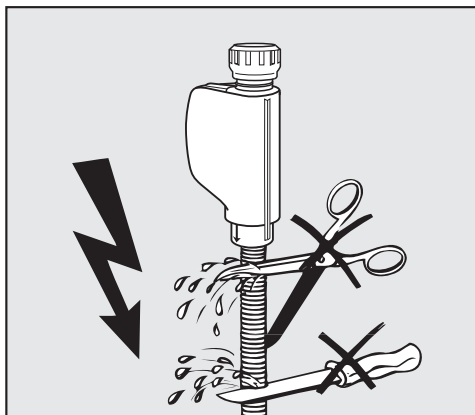
Per evitare danni, mettere in funzione la lavastoviglie solo se le condutture a cui è allacciata sono sfiatate.

## Normativa per Germania

A protezione dell'acqua potabile, il dispositivo antiriflusso fornito deve essere montato tra rubinetto e tubo di afflusso idrico.



- Avvitare il dispositivo antiriflusso al rubinetto dell'acqua.
- Avvitare il tubo di afflusso idrico al raccordo del dispositivo antiriflusso.



⚠ Pericolo di scossa elettrica a causa della tensione di rete.

Nel tubo di afflusso sono presenti componenti che conducono tensione.

Il tubo di afflusso non deve essere accorciato o danneggiato (vedi immagine).

# Installazione

---

## Scarico idrico

Nello scarico della lavastoviglie è incorporata una valvola antiritorno che impedisce all'acqua sporca di rifluire nella macchina attraverso il tubo di scarico.

La lavastoviglie è dotata di un tubo flessibile lungo 1,5 m per lo scarico dell'acqua (sezione interna: 22 mm).

Il tubo di scarico può essere allungato con un raccordo e un altro tubo. Il tubo di scarico può essere lungo al max. 4 m e non deve superare la prevalenza di 1 m!


Per allacciare il tubo al sistema di scarico disponibile in loco, utilizzare la fascetta allegata alla macchina (v. schema di montaggio).

Il tubo può essere posato sia a destra che a sinistra.

Il bocchettone di allacciamento per il tubo di scarico predisposto dal committente è adatto a diversi diametri tubo. Se il manicotto di raccordo entra troppo nel tubo di scarico, deve essere accorciato. Altrimenti il tubo di scarico potrebbe intasarsi.

Il tubo di scarico non deve essere accorciato!

Posare il tubo di scarico senza pieghe, compressioni o tensioni.

 **Danni dovuti alla fuoriuscita di acqua.**

Eventuali perdite d'acqua possono causare danni.

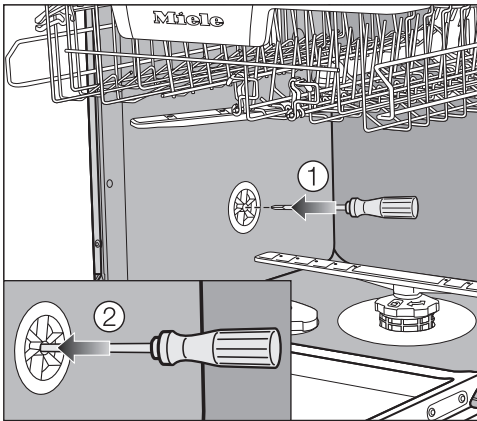
Una volta completata la prima messa in funzione, assicurarsi che lo scarico acqua sia ermetico.



## Sfiatare lo scarico idrico

Se l'allacciamento per lo scarico dell'acqua in loco si trova più in basso rispetto alla guida delle rotelle del cesto inferiore nello sportello, si deve sfiatare lo scarico. Altrimenti per effetto di risucchio, nel corso del programma l'acqua può defluire dalla vasca di lavaggio.

- Aprire del tutto lo sportello della lavastoviglie.



- Estrarre il cesto inferiore.
- Inserire il cacciavite nell'apertura centrale della valvola di aerazione nella parete sinistra della vasca di lavaggio ①.
- Premere il cacciavite nell'apertura e spingere la membrana che sta dietro ②.


L'apertura di aerazione dello scarico idrico adesso è aperta.

# Installazione

## Allacciamento elettrico

La lavastoviglie viene fornita pronta per essere allacciata alla rete elettrica tramite cavo e spina schuko.


Posizionare la lavastoviglie in modo tale che la presa risulti accessibile. Se la presa non fosse accessibile, assicurarsi che al momento dell'installazione sia presente un dispositivo di separazione per ogni polo.

 Pericolo di incendio in caso di surriscaldamento.

Il collegamento della lavatrice a prese multiple e prolunghe può causare un sovraccarico dei cavi.

Per ragioni di sicurezza non utilizzare prese multiple e prolunghe.

L'impianto elettrico deve essere realizzato a regola d'arte VDE 0100.

Per motivi di sicurezza si consiglia l'uso di un interruttore automatico differenziale (RCD) del tipo  nell'impianto della casa per l'allacciamento elettrico della lavastoviglie.

Se il cavo di alimentazione elettrica è danneggiato, sostituirlo con un cavo speciale dello stesso tipo (disponibile presso il servizio di Assistenza tecnica Miele). Per motivi di sicurezza è necessario che la sostituzione sia effettuata da personale specializzato o dal servizio di assistenza tecnica Miele.

Per l'assorbimento nominale e la protezione vedere le istruzioni d'uso oppure la targhetta dati. Confrontare questi dati con i dati dell'allacciamento elettrico in loco.

In caso di dubbi rivolgersi a un elettricista qualificato.

È possibile il funzionamento temporaneo o permanente su un sistema di alimentazione di energia elettrica autosufficiente o non sincrono alla rete (come reti autonome, sistemi di backup). Requisito per il funzionamento è che il sistema di alimentazione di energia elettrica rispetti le normative EN 50160 o similari. Le misure di sicurezza previste nell'impianto domestico e per questo prodotto Miele devono essere garantite per funzionalità e procedure anche col funzionamento autonomo oppure non sincrono alla rete oppure sostituite da misure eguali nell'installazione. Come per esempio descritto nella pubblicazione attuale della VDE-AR-E 2510-2.

## Dati tecnici

<b>Modello lavastoviglie</b>	<b>normale</b>	<b>XXL</b>
Altezza apparecchio a posizionamento libero	84,5 cm (regolabile +3,5 cm)	-
Altezza apparecchio da incasso	80,5 cm (regolabile +6,5 cm)	84,5 cm (regolabile +6,5 cm)
Altezza nicchia d'incasso	da 80,5 cm (+6,5 cm)	da 84,5 cm (+6,5 cm)
Larghezza	59,8 cm	59,8 cm
Larghezza nicchia d'incasso	60 cm	60 cm
Profondità apparecchio a posizionamento libero	60 cm	-
Profondità apparecchio da incasso	57 cm	57 cm
Peso	max. 58 kg	max. 49 kg
Tensione	v. targhetta dati	
Potenza assorbita	v. targhetta dati	
Protezione	v. targhetta dati	
Marchi di controllo	v. targhetta dati	
Pressione di flusso dell'acqua	50–1.000 kPa (0,5–10 bar)	50–1.000 kPa (0,5–10 bar)
Allacciamento all'acqua calda	fino max. 60 °C	fino max. 60 °C
Prevalenza pompa di scarico	max. 1 m	max. 1 m
Lunghezza scarico	max. 4 m	max. 4 m
Cavo di alimentazione elettrica	ca. 1,7 m	ca. 1,7 m
Capacità	13/14 coperti normati*	13/14 coperti normati*

\*a seconda del modello







Il Contact Center è a disposizione per una consulenza personalizzata sui nostri prodotti per rispondere con competenza e professionalità a qualsiasi richiesta di informazione.

Il consumatore può inoltre essere messo automaticamente in contatto con il centro di assistenza tecnica autorizzato più vicino per richiedere un intervento.

Per gettare uno sguardo sul mondo Miele e lasciarsi coinvolgere dall'eleganza e dalla funzionalità dei nostri elettrodomestici, ma anche per conoscere gli accessori, i servizi e vantaggi esclusivi che Miele riserva ai suoi clienti.

Miele Italia S.r.l.

Strada di Circonvallazione, 27  
39057 S. Michele-Appiano (BZ)

Centri di assistenza tecnica autorizzati Miele in tutte le regioni italiane.

Produttore: Miele & Cie. KG, Carl-Miele-Straße 29, 33332 Gütersloh - Germania



**Servizio Clienti**

**0471 670505**



**[www.miele.it](http://www.miele.it)**

**[info@miele.it](mailto:info@miele.it)**

G 7200, G 7202, G 7205, G 7207