

Használati útmutató Mosogatógép



A felállítás, beszerelés és üzembe helyezés előtt **feltétlenül** olvassa el a használati útmutatót. Ezáltal megvédi önmagát és másokat, valamint elkerüli a károkat.

Biztonsági utasítások és figyelmeztetések	6
A használati útmutatóval kapcsolatos tudnivalók	16
Tudnivalók az útmutató felépítéséről.....	16
Szállítási csomag	17
Készülékleírás	18
A készülék áttekintése.....	18
Kezelőfelület.....	19
A kijelző működési módja.....	20
Az ön hozzájárulása a környezetvédelemhez	21
Első üzembe helyezés	22
Az ajtó nyitása.....	22
Az ajtó zárása.....	23
Gyermekzár aktiválása.....	23
Alapbeállítások.....	24
Nyelv beállítása.....	24
A vízkeménység beállítása.....	24
Regeneráló só.....	26
A só betöltése.....	27
Só utántöltése.....	28
Öblítőszer.....	29
Az öblítőszer betöltése.....	30
Az öblítőszer utántöltése.....	30
Beállítások	31
A beállítások megnyitása.....	31
Beállítások módosítása.....	31
Beállítások befejezése.....	31
Nyelv ▾.....	32
Vízkeménység.....	32
Öblítőszer.....	33
Felhasználás (EcoFeedback).....	33
Kijelző fényerőssége.....	34
Hibajelentés.....	34
Autom.ajtónyitás.....	34
Extra tiszta.....	34
Extra száraz.....	35
2. közttes öblítés.....	35
Higiénia ciklus.....	35
Hótároló.....	36

Tartalom

Szoftver verzió.....	36
Kereskedő	36
Gyári beállítások.....	36
Környezetbarát mosogatás	37
Mosogasson takarékosan	37
EcoFeedback fogyasztás kijelzés.....	38
Hőtároló.....	39
Az edények és evőeszközök elrendezése.....	40
Általános utasítások	40
Felső kosár	42
Felső kosár beállítása	44
Alsó kosár.....	45
Evőeszközfiók/evőeszközkosár (modelltől függően).....	46
A 3D-MultiFlex-fiók elrendezése	46
Evőeszközkosár elrendezése	47
Elhelyezési példák.....	48
Mosogatógép evőeszközfiókkal	48
Mosogatógép evőeszközkosárral.....	50
Mosogatószeresek.....	52
Mosogatószer fajták.....	52
A mosószer adagolása.....	53
A mosogatószer betöltése.....	54
Üzemeltetés	55
A mosogatógép bekapcsolása.....	55
Programválasztás	55
A program időtartamának kijelzése.....	56
Program indítása	56
A program vége.....	57
Energiagazdálkodás	57
A mosogatógép kikapcsolása.....	58
Az edények kikapcsolása.....	58
A program megszakítása.....	59
Program megszakítása vagy váltása	59
Opciók	60
⌚ Időzítő.....	60
Íránymutatás a programválasztáshoz	62
Programáttekintés.....	64
☐ További programok	66

Program opciók	67
A programopciók kiválasztása	67
 Expressz	67
 IntenseZone	67
Tisztítás és ápolás	68
A mosogatótér tisztítása	68
Az ajtó tömítés és az ajtó tisztítása	69
A kezelőpanel tisztítása	69
A készülék előlapjának tisztítása	70
A mosogatókarok tisztítása	71
A mosogatótér szűrőinek ellenőrzése	74
A szűrők tisztítása	74
A vízbefolyó tömlőben lévő szűrő tisztítása	76
Az ürítőszivattyú tisztítása	77
Mi a teendő, ha	79
Műszaki hibák	79
Hibaüzenetek	80
Ajtónyitó	81
Vízbevezetési hiba	82
Vízvezetési hiba	83
Általános problémák a mosogatógéppel	84
Zajok	85
Nem kielégítő mosogatási eredmény	86
Ügyfélszolgálat	90
Kapcsolatfelvétel üzemzavarok esetén	90
EPREL-adatbázis	90
Garancia	90
Vizsgálóintézetek számára	91
Utólag vásárolható tartozékok	92
Telepítés	94
A Miele vízvédelmi rendszere	94
Vízbevezetés	94
Németországra vonatkozó előírás	95
Vízvezetés	96
Elektromos csatlakoztatás	98
Műszaki adatok	99

Biztonsági utasítások és figyelmeztetések

Ez a mosogatógép megfelel az előírt biztonsági előírásoknak. Szakszerűtlen használata azonban személyi sérülésekhez és vagyoni károkhoz vezethet.

Olvassa át figyelmesen a Telepítési tervet és a Használati utasítást, mielőtt a mosogatógépet felállítaná és üzembe helyezné. Mindkettő fontos útmutatásokat tartalmaz a beépítés, a biztonság, a használat és a karbantartás számára. Ezáltal megóvja magát és elkerüli a mosogatógép károsodásait.

Az IEC 60335-1 szabványnak megfelelően a Miele kifejezetten felhívja a figyelmet arra, hogy a mosogatógép telepítéséről szóló fejezetet valamint a biztonsági előírásokat és figyelmeztetéseket feltétlenül el kell olvasni és be kell tartani.

A Miele nem tehető felelőssé azon károkért, amelyek ezeknek az útmutatásoknak a figyelmen kívül hagyásából származnak.

Őrizze meg a Telepítési tervet és a Használati utasítást, és adja azt tovább az esetleges következő tulajdonosnak.

Rendeltetésszerű használat

- ▶ Ez a mosogatógép a háztartásban és a háztartáshoz hasonló felállítási környezetben történő használatra készült.
- ▶ Ez a mosogatógép nem alkalmas a szabadban történő alkalmazásra.
- ▶ Ez a mosogatógép 4 000 m-es tengerszint feletti magasságig történő használatra van kifejlesztve.
- ▶ A mosogatógépet kizárólag a háztartási edények mosogatására használja. Minden más felhasználási mód meg nem engedett.
- ▶ Azok a személyek, akik fizikai, érzékelési vagy szellemi képességeik vagy tapasztalatlanságuk vagy tájékozatlanságuk miatt nem tudják a mosogatógépet biztonságosan kezelni, a kezeléskor felügyelni kell őket. Ezek a személyek csak akkor kezelhetik a mosogatógépet felügyelet nélkül, ha úgy elmagyarázták nekik, hogy biztonságosan tudják kezelni. Fel kell tudniuk ismerni és meg kell tudniuk érteni a helytelen használat lehetséges veszélyeit.

Biztonsági utasítások és figyelmeztetések

Gyermekek a háztartásban

- ▶ A nyolc év alatti gyermekeket tartsa távol a mosogatógéptől, kivéve, ha állandó felügyelet alatt állnak.
- ▶ Ezek a személyek csak akkor kezelhetik a mosogatógépet felügyelet nélkül, ha úgy elmagyarázták nekik, hogy biztonságosan tudják kezelni. A gyermekeknek fel kell tudniuk ismerni és meg kell tudniuk érteni a helytelen használat lehetséges veszélyeit.
- ▶ Gyermekeknek nem szabad a mosogatógépet felügyelet nélkül tisztítaniuk vagy karbantartaniuk.
- ▶ Ügyeljen a mosogatógép közelében tartózkodó gyermekekre. Ne engedje, hogy a gyermekek a mosogatógéppel játszanak. Fennáll többek között annak a veszélye, hogy a gyermekek bezárják magukat a mosogatógépbe.
- ▶ Bekapcsolt automatikus ajtónyitás esetén (modelltől függően) kisgyermekek nem tartózkodhatnak a mosogatógép ajtajának nyitási területén. A hibás működés ugyan nem valószínű, mégis fennáll a sérülés veszélye.
- ▶ Fulladásveszély! A gyermekek játék közben a csomagolóanyagokat (pl. fólia) magukra tekerhetik, vagy a fejükre húzhatják és megfulladhatnak. A csomagolóanyagokat tartsa távol a gyermekektől.
- ▶ Ne engedje meg, hogy a gyermekek hozzáérjenek a vegyszerekhez! A vegyszerek súlyos bőrirritációt és súlyos szemkárosodást okozhatnak. A vegyszerek marási sérüléseket okozhatnak a szájban és a garatban, illetve fulladáshoz vezethetnek. Ezért a nyitott mosogatógéptől is tartsa távol a gyermekeket. Mosogatószer-maradványok lehetnek a mosogatógépben. Azonnal forduljon orvoshoz, ha tisztítószer került a gyermek szájába.

Műszaki biztonság

▶ A szakszerűtlen telepítési és karbantartási munkálatok vagy javítások veszélyeztethetik a felhasználót. A telepítési és karbantartási munkálatokat vagy javításokat csak szakemberek végezhetik el.

▶ A mosogatógép sérülései veszélyeztethetik az ön biztonságát. Ellenőrizze, hogy a mosogatógépen vannak-e látható sérülések, főleg szállítás után. Soha ne helyezzen üzembe sérült mosogatógépet.

▶ A mosogatógép elektromos biztonsága csak akkor biztosított, ha az előírászerűen felszerelt védővezető rendszerre van rácsatlakoztatva. Ennek az alapvető biztonsági berendezésnek rendelkezésre kell állnia. Kétséges esetben ellenőriztesse a berendezést egy elektrotechnikai szakemberrel.

A Miele nem vállal felelősséget olyan károkért, amelyeket hiányzó vagy szakadt védővezető okozott (pl. áramütés).

▶ Lehetséges az önálló vagy a hálózattal nem szinkronban álló energiaellátó rendszer időszakos vagy folyamatos üzemeltetése (például szigethálózatok, biztonsági tartalékrendszerek). Az üzemeltetés feltétele, hogy az energiaellátó rendszer megfeleljen az EN 50160 vagy hasonló szabvány előírásainak.

A házi elosztórendszerrel és ezzel a Miele termékkel kapcsolatban előírányzott óvintézkedéseket a működést és a működési módot tekintve sziget üzemben vagy a hálózattal nem szinkronban álló üzemen is biztosítani kell, illetve azonos intézkedésekkel kell helyettesíteni a telepítésnél. Mint például a VDE-AR-E 2510-2 aktuális kiadványában leírtak szerint.

▶ A mosogatógépet csak egy 3 pólusú védőérintkezős csatlakozódugóval (nem fix bekötéssel) szabad az elektromos hálózatra csatlakoztatni. A felállítás után a csatlakozóaljzatnak szabadon hozzáférhetőnek kell lennie, hogy a mosogatógépet bármikor le lehessen választani az elektromos hálózatról.

Biztonsági utasítások és figyelmeztetések

- ▶ A mosogatógéppel nem szabad más elektromos készülék csatlakozódugóját eltakarni, mivel a beépítőszekrény mélysége túl kicsi lehet és a dugóra ható nyomás miatt fennáll a túlmelegedés veszélye (tűzveszély).
- ▶ A mosogatógépet nem szabad főzőlap alá építeni. A részlegesen magas sugárzó hőmérséklet károsíthatja a mosogatógépet. Ugyanezen okból nem megengedett a felállítás közvetlenül a „konyhában nem szokványos“ hőleadó készülékek (pl. fűtési célokra szolgáló kandalló és hasonlók) mellé.
- ▶ A mosogatógép adattábláján található csatlakoztatási adatoknak (biztosíték, frekvencia, feszültség) feltétlenül meg kell egyezniük a villamos hálózat adataival, hogy a mosogatógép ne károsodjon. Hasonlítsa össze ezeket az adatokat csatlakoztatás előtt. Kétség esetén kérdezzen meg egy elektrotechnikai szakembert.
- ▶ A mosogatógépet csak minden beépítési és szerelési munka befejeztével, beleértve az ajtórugó beállítását, szabad az elektromos hálózatra csatlakoztatni.
- ▶ A mosogatógépet csak kifogástalanul működő ajtómechanikával szabad üzemeltetni, mert különben bekapcsolt automatikus ajtónyitás esetén (modellfüggő) veszély keletkezhet.
A kifogástalanul működő ajtómechanikát arról lehet felismerni, hogy:
 - Az ajtórugókat mindkét oldalon egyformán kell beállítani. Akkor vannak helyesen beállítva, ha a félig kinyitott ajtó (kb. 45°-os nyílásszög) elengedve ugyanabban a pozícióban marad. Emellett az ajtó nem csapódhat le csillapítás nélkül.
 - Az ajtózáró sín a szárítási fázist követően, az ajtó nyitásakor behúzódik.
- ▶ Az elosztók vagy hosszabbító kábelek nem garantálják a szükséges biztonságot (tűzveszély). A mosogatógépet ne csatlakoztassa elosztókkal vagy hosszabbító kábelekkel az elektromos hálózatra.
- ▶ Jelen mosogatógépet nem szabad nem rögzített helyeken (pl. hajókon) üzemeltetni.

Biztonsági utasítások és figyelmeztetések

▶ Ne helyezze el a mosogatógépet fagyveszélyes helyiségben. A befagyott tömlők kiszakadhatnak vagy kidurranhatnak. Fagypont alatti hőmérsékleteken pedig csökkenhet az elektronika megbízhatósága.

▶ A mosogatógép károsodásának elkerülése érdekében a mosogatógépet csak akkor üzemeltesse, ha egy teljesen légtelenített csőhálózatra van csatlakoztatva.

▶ A vízcsatlakozás műanyag háza egy elektromos szelepet tartalmaz. Ne merítse a házat folyadékba.

▶ A vízbevezető tömlőben áramvezető vezetékek találhatóak. A tömlőt ezért nem szabad megrövidíteni.

▶ A beépített Waterproof-rendszer a következő előfeltételek mellett véd megbízhatóan a vízkároktól:

- szakszerű beszerelés,
- a mosogatógép megjavítása, ill. alkatrészek cseréje felismerhető sérülések esetén,
- a vízcsap elzárása hosszabb távollét (pl. szabadság) esetén.

A Waterproof-rendszer akkor is működik, ha a mosogatógép ki van kapcsolva. Viszont az elektromos hálózatról nem szabad leválasztani a készüléket.

▶ A vízcsatlakozási nyomásnak 50 és 1000 kPa között kell lennie.

▶ A sérült mosogatógép veszélyeztetheti a személyes biztonságát! Egy sérült mosogatógép veszélyeztetheti az ön biztonságát! Sérült mosogatógépet azonnal helyezzen üzemem kívül, és értesítse szállítóját vagy az Ügyfélszolgálatot a javítás érdekében.

▶ A garanciaigény elvesz, ha a mosogatógép javítását nem a Miele által felhatalmazott Ügyfélszolgálat végzi el.

Biztonsági utasítások és figyelmeztetések

- ▶ Azt javasoljuk, hogy a meghibásodott alkatrészeket eredeti pótalkatrészekre cserélje. Az eredeti pótalkatrészek előírás szerű beszerzése esetén a Miele garatálja, hogy a biztonsági követelmények maradéktalanul teljesülnek, és a garanciális igények változatlanul megmaradnak.
- ▶ Beszerelési és karbantartási munkák, valamint javítások esetén a mosogatógépet az elektromos hálózatról teljesen le kell választani (kapcsolja ki a mosogatógépet, majd húzza ki a hálózati csatlakozót).
- ▶ Sérült csatlakozóvezetéket csak ugyanolyan típusú speciális csatlakozóvezetékekkel szabad helyettesíteni (kapható a Miele Ügyfélszolgálatánál). Biztonsági okokból a cserét csak a Miele által felhatalmazott szakember vagy a Miele Ügyfélszolgálat végezheti.

Szakszerű felállítás

- ▶ A mosogatógép felállítását és csatlakoztatását a szerelési terv szerint végezze el.



- ▶ Legyen elővigyázatos a mosogatógép szerelése előtt és közben. Néhány fém alkatrésznel fennáll a sérülés/megvágás veszélye. Viseljen védőkesztyűt.

- ▶ A mosogatógépet vízszintesen kell felállítani, hogy a kifogástalan működés garantált legyen.
- ▶ A stabil helyzet biztosítása érdekében, az aláépíthető és beépíthető mosogatógépeket csak olyan egy darabból álló munkalap alá szabad beépíteni, amely a szomszédos szekrényekkel össze van csavarozva.
- ▶ A mosogatógéppel szomszédos szekrényben lévő mosogatót gondosan le kell szigetelni. A szigetelés tömítettségét rendszeresen ellenőrizni kell, hogy elkerülhető legyen a mosogatógép károsodása.

Biztonsági utasítások és figyelmeztetések

▶ A mosogatógép magas szekrénybe történő beépítése csak kiegészítő biztonsági intézkedések mellett engedélyezett. A magas szekrénybe történő biztonságos beépítéshez használjon egy „Magas szekrény beépítő készletet“, és vegye figyelembe a mellékelt szerelési tervet. Különben fennáll annak a veszélye, hogy a szekrény eldől.

▶ Az ajtórugókat mindkét oldalon egyformán kell beállítani. Akkor vannak helyesen beállítva, ha a félig kinyitott ajtó (kb. 45°-os nyílásszög) elengedve ugyanabban a pozícióban marad. Emellett az ajtó nem csapódhat le csillapítás nélkül.

A készülék csak szakszerűen beállított ajtórugókkal üzemeltethető. Ha az ajtó nem állítható be szakszerűen, forduljon a Miele Ügyfélszolgálathoz.

Az előlap maximális tömege, amely a gyárilag beépített ajtórugókkal kiegyenlíthető, 10-12 kg (modelltől függően).

Szakszerű használat

▶ Ne tegyen oldószert a mosogatóterbe. Robbanásveszély áll fenn!

▶ A mosogatószerek marási sérüléseket okozhatnak a bőrön, a szemben, az orrban, a szájban és a garatban. Kerülje az érintkezést a mosogatószerrel. A por állagú mosogatószereket ne lélegezze be. Ne nyelje le a mosogatószert. A mosogatószer belélegzése vagy lenyelése esetén azonnal forduljon orvoshoz.

▶ A mosogatógép ajtaját ne hagyja szükségtelenül nyitva. A mosogatógép nyitott ajtaja sérülést okozhat, illetve fel lehet bukni benne.

▶ Ne álljon vagy üljön rá a nyitott ajtóra. A mosogatógép eldőlhet. Megsérítheti magát vagy a mosogatógép megsérülhet.

▶ Az edény a program végén nagyon forró lehet. Kikapcsolás után ezért hagyja az edényeket a mosogatógépben annyira lehűlni, hogy jól meg tudja azokat fogni.

▶ Csak a kereskedelemben kapható mosogatószert és öblítőszert használjon a háztartási mosogatógéphez. Kézi mosogatószert ne használjon!

Biztonsági utasítások és figyelmeztetések

- ▶ Ne használjon ipari mosogatószeret. Anyagsérülések keletkezhetnek és heves kémiai reakciók veszélye áll fenn (pl. durránógáz reakció).
- ▶ Ne töltse a mosogatószeret (a folyékonyat se) az öblítőszer-tartályba. A mosogatószer tönkreteszi az öblítőszer-tartályt!
- ▶ Ne töltse a mosogatószeret (a folyékonyat se) az AutoDos-ba (modelltől függő felszereltség). A laza szerkezetű mosogatószer tönkreteszi az AutoDos-t.
- ▶ Ne töltse a mosogatószeret (a folyékonyat se) a sótartályba. A mosogatószer tönkreteszi a vízlágyító berendezést.
- ▶ Csak speciális, lehetőleg nagy szemcsés regeneráló só, illetve más tiszta lepárolt só használjon. Más sófajták vízben oldhatatlan alkotórészeket tartalmazhatnak, amelyek a vízlágyító működési zavarát okozzák.
- ▶ Evőeszközkosárral rendelkező mosogatógépeknél (modelltől függően) biztonsági okokból az evőeszközöket késpengével és villahegygel lefelé helyezze az evőeszközkosárba. A felfelé álló késpengék és villahegyek sérülésveszélyt jelentenek. Az evőeszköz azonban könnyebben lesz tiszta és száraz, ha nyelükkel lefelé állítja az evőeszközkosárba.
- ▶ Ne mosogasson forró vízre érzékeny műanyag darabokat, pl. eldobható edényeket vagy evőeszközöket. Ezek a darabok a hőmérséklet hatására eldeformálódhatnak.
- ▶ Ha az „Időzítő” opciót használja (modelltől függően), a mosogatószer-tartálynak száraznak kell lennie. Adott esetben törölje szárazra a mosogatószer-tartályt. Nedves mosogatószer-tartályban összecso-mósodik a mosogatószer és esetleg nem mosódik ki teljesen.
- ▶ A mosogatógép befogadóképességét illetően vegye figyelembe a „Műszaki adatok” fejezet adatait.

Tartozékok és pótalkatrészek

- ▶ Kizárólag eredeti Miele tartozékokat használjon. Amennyiben más alkatrészek kerülnek fel- vagy beszerelésre, akkor a garanciára, illetve adott esetben a jótállásra és/vagy termékefelelősségre vonatkozó igények is érvényüket veszítik.
- ▶ A Miele a mosogatógép sorozatgyártásának befejezését követően még legfeljebb 15 évig, de legalább 10 évig garantálja a berendezés működéséhez szükséges pótalkatrészek rendelkezésére állását.

Szállítás

- ▶ A mosogatógép sérülései veszélyeztethetik az ön biztonságát. Ellenőrizze, hogy a mosogatógépen vannak-e látható szállítási sérülések. Soha ne helyezzen üzembe sérült mosogatógépet.
- ▶ A mosogatógépet csak állítva szállítsa, hogy ne folyjon maradék víz az elektronikai vezérlésbe, és ezzel zavarokat okozzon.
- ▶ A szállításhoz pakolja ki a mosogatógépet, és rögzítsen minden mozgatható részt, pl. a kosarakat, tömlőket és csatlakozóvezetéseket.

A használati útmutatóval kapcsolatos tudnivalók

Ez a használati útmutató több, különböző magasságú mosogatógép-modellt ír le.


A különböző mosogatógép-modellek a következő módon vannak elnevezve: normál = 80,5 cm magasságú (beépíthető készülék)

vagy 84,5 cm magasságú mosogatógép (szabadon álló készülék)

XXL = 84,5 cm magasságú mosogatógép (beépíthető készülék).

Tudnivalók az útmutató felépítéséről

Figyelmeztetések

 Az ilyen módon megjelölt útmutatások a biztonságot érintő információkat tartalmaznak. Lehetséges személyi sérülésekre és anyagi károkra figyelmeztetnek.

Gondosan olvassa el a figyelmeztetéseket, és vegye figyelembe az ott megadott cselekvési utasításokat és viselkedési szabályokat.

Rendelkezések

A rendelkezések olyan információkat tartalmaznak, amelyekre különösen ügyelni kell.

Ezeket vastag keret jelöli.

Kiegészítő információk és megjegyzések

A kiegészítő információkat és megjegyzéseket vékony keret jelöli.

Cselekvési utasítások

A mosogatógép kezelését kiemelt cselekvési utasítások jelölik. Ezek lépésenként mutatják be az egyes műveletsorozatokat.

Minden cselekvési utasítás előtt egy fekete négyzet található.

Példa:

■ Válassza ki a kívánt beállítást, és erősítse meg az OK gombbal.

Kijelző

A mosogatógép kijelzőjén megjelenő információkat olyan különleges betűtípus jeleníti meg, amely kinézetre olyan, mint a kijelzőn megjelenő feliratok betűtípusa.

Példa:

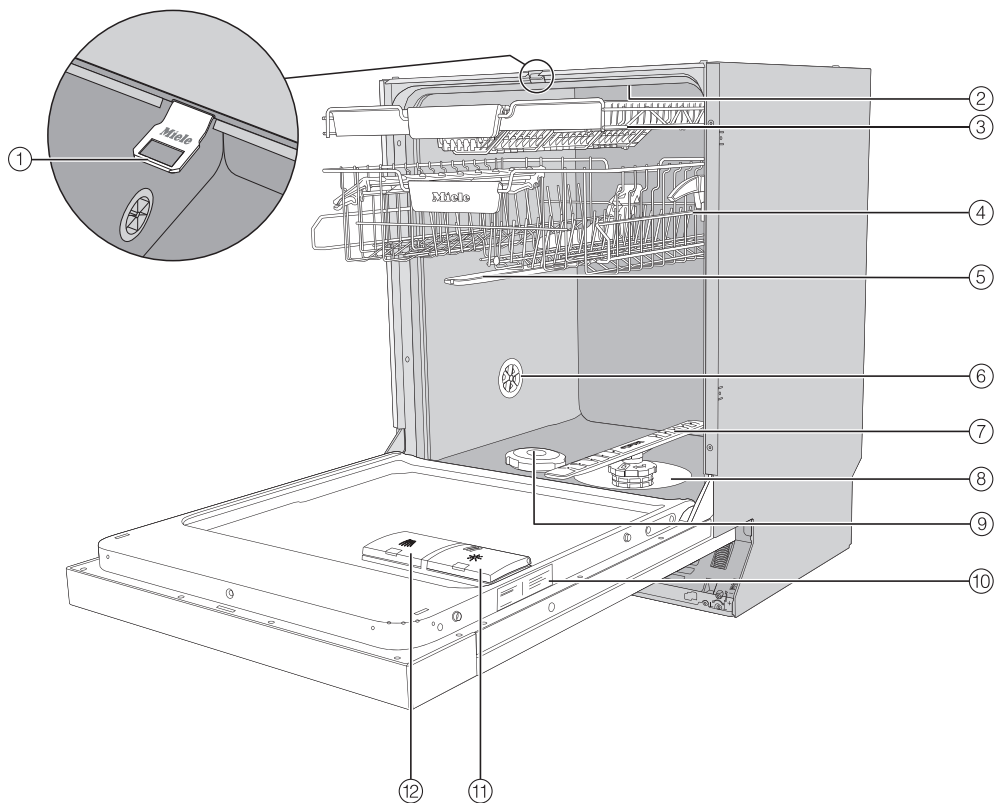
Ha a kijelzőn a(z) Zárja be az ajtót üzenet jelenik meg ...

A szállítási csomag tartalma:

- Mosogatógép
- A mosogatógép kezelését ismertető használati útmutató
- Szerelési terv a mosogatógép felállításához
- Különbféle szerelési tartozékok a mosogatógép felállításához (lásd a szerelési tervet)
- Regeneráló só betöltő tölcser
- Adott esetben további kiegészítő nyomtatott anyagok

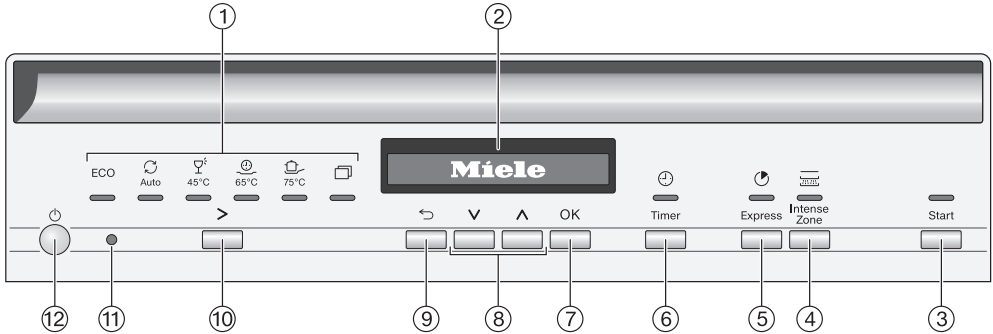
Készülék-leírás

A készülék áttekintése



- ① Ajtózáró sín
- ② Felső mosogatókar
- ③ 3D-MultiFlex-evőeszköz-mosogatófiók (modelltől függően)
- ④ Felső kosár (modelltől függően)
- ⑤ Középső mosogatókar
- ⑥ Szellőzőszelep
- ⑦ Alsó mosogatókar
- ⑧ Szűrőrendszer
- ⑨ Sótartály
- ⑩ Típus tábla
- ⑪ Öblítőszer-tartály
- ⑫ Mosogatószer kamra

Kezelőfelület



① Programválasztás

- ECO = ECO
- Auto = Auto 45–65 °C
- 45 °C = Kímélő 45 °C
- 65 °C = QuickPowerWash 65 °C
- 75 °C = Intenzív 75 °C
- ☐ = további programok/beállítások

② Kijelző

További információkat lásd a „Készülék leírása“, „A kijelző működése“ részben.

③ Start gomb ellenőrző lámpával

A választott program elindításához.

④ IntenseZone gomb

A tisztítási teljesítmény erősítéséhez az alsó kosárban.

⑤ Express gomb

A programfutási idő lerövidítéséhez.

⑥ Időzítő gomb

A későbbi programindítás kiválasztásához.

⑦ OK gomb

A kijelzett menüpontok és értékek kiválasztásához.
Üzenetek jóváhagyásához.

⑧ Gombok ∨ / ^

Programválasztáshoz.
A kijelzett értékek módosításához.
Lapozáshoz más menü oldalakra.

⑨ ↶ vissza gomb

Az előző menüsintre való váltásra, vagy a megelőzően beállított értékek elvetésére.

⑩ > programválasztó gomb

Programválasztáshoz.

⑪ Optikai interfész

Az Ügyfélszolgálat részére.


⑫ Be/Ki gomb

A mosogatógép be- és kikapcsolásához.

Készülékleírás


A kijelző működési módja

A kijelzőn a következőket lehet kiválasztani, illetve beállítani:


- program
- Időzítő
- Beállítások 

A kijelzőn a következők jeleníthetők meg:


- a programszakasz
- a várható hátralévő programidő
- az energia- és vízfelhasználás (EcoFeedback)
- az esetleg fellépő hibaüzenetek és utasítások


Energiatakarékossági okokból a mosogatógép néhány perc után kikapcsolhat, ha ezen idő alatt nem nyom meg egy gombot.
A mosogatógép ismételt bekapcsolásához nyomja meg a  gombot.

Az OK gombbal nyugtázza az üzeneteket vagy beállításokat és ugrik a következő menüre vagy egy másik menüszintre.

A  *további programok/beállítások* alatt jobbra a kijelzőn egy gördítősáv jelenik meg. Itt további választási lehetőségek jelennek meg. Ezeket a választási lehetőségeket a \vee/\wedge gombokkal jelenítheti meg.

A „Beállítások“ menüben a mosogatógép vezérlését a változó követelményekhez tudja igazítani (lásd a „Beállítások“ fejezetet).

A beállított kiválasztást egy  pipa jelöli.

Ha egy almenüből ismét ki szeretne lépni, nyomja meg a  vissza gombot.

Ha másodpercekig nem nyom meg egy gombot sem, akkor a kijelző újból egy menüszinttel visszavált. Ezután adott esetben meg kell ismételnie a beállításait.

A csomagolás ártalmatlanítása

A csomagolás a kezelést szolgálja, és megvédi a készüléket a szállítási sérülésektől. A csomagolóanyagokat környezetvédelmi és hulladékkezelés-technikai szempontok alapján választottuk ki, és általában újrahasznosíthatók.

A csomagolásnak az anyagkörforgásba való visszavezetése nyersanyagot takarít meg. Használja az újrafelhasználható anyagok anyagspecifikus gyűjtőhelyeit, és vegye igénybe az anyagspecifikus visszajuttatási lehetőségeket. A szállítási csomagolást a Miele szakkereskedő visszaveszi.

A régi készülék ártalmatlanítása

Az elektromos és elektronikus készülékek számos értékes anyagot tartalmaznak. Ugyanakkor tartalmaznak olyan anyagokat, elegyeket és alkatrészeket is, amelyek működésükhöz és biztonságosságukhoz voltak szükségesek. A háztartási szemétként kerülve, illetve nem szakszerű kezelés esetén ezek veszélyeztethetik az emberi egészséget és károsíthatják a környezetet. Ezért régi készülékét semmi esetre se dobja a háztartási szemétként.



Helyette az önkormányzatoknál, a kereskedőknél vagy a Mielénél hivatalosan kijelölt, az elektromos és elektronikus készülékek ingyenes leadására és hasznosítására szolgáló gyűjtő- és visszavételi helyeket használja. Az esetlegesen az ártalmatlanítani kívánt régi készüléken maradt személyes adatok törléséért törvényileg ön felel. Önnek törvényi kötelessége, hogy a készülék által nem szorosan körülzárt, roncsolás nélkül kivethető elhasznált elemeket és akkumulátorokat, valamint lámpákat roncsolás nélkül vegye ki. Vigye el ezeket egy megfelelő gyűjtőhelyre, ahol ingyenesen leadhatja őket. Gondoskodjon arról, hogy a régi készülékét az elszállításig gyermekek elől biztosan elzárt helyen tárolják.

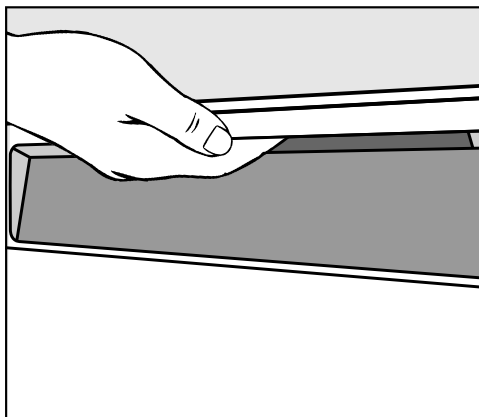
Első üzembe helyezés

A gyárban mindegyik mosogatógép működőképességét ellenőrzik. Ezen ellenőrzés miatt víz maradhat a készülékben, így ez nem annak a jele, hogy már használták a mosogatógépet.

Az ajtó nyitása

Az ajtó egyes programoknál automatikusan résnyire kinyílik, hogy megkönnyítse a száradást.

Ezt a funkciót ki is kapcsolhatja (Lásd a „Beállítások“ fejezet, „AutoOpen“ részt).



- Ajtónyitáshoz tegye az ujjait a fogantyú bemélyedésébe, és húzza meg a fogantyút.
- Teljesen húzza ki az ajtót a reteszelésből.

Bekapcsolt „AutoOpen“ funkcióval a program végén az ajtózáró sín behúzódik.

Behúzódnáskor ne tartsa meg az ajtózáró sínt, hogy ne lépjen fel műszaki hiba.

Ha az ajtót működés közben kinyitja, a mosogatási műveletek automatikusan megszakadnak.

⚠ A forró víz miatt forrázási veszély áll fenn!

Működés közben a víz a mosogatógépben forró lehet.

Ezért ha kinyitja üzem közben az ajtót, akkor ezt csak nagyon óvatosan tegye.


⚠ Az automatikusan nyíló ajtó miatt sérülésveszély áll fenn!

Az ajtó egy program végén automatikusan kinyílik.

Tartsa szabadon az ajtó nyitási területét.

Az ajtó zárása

- Tolja be az edénykosarakat.
- Nyomja be az ajtót az ajtózár bekattanásáig.

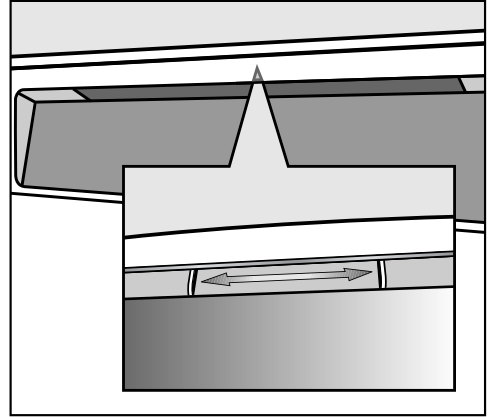
 A záródó ajtó miatt fennáll a becsípődés veszélye!

Az ajtó bezárásakor becsípődhetnek az ujjai.

Ne nyúljon az ajtó záródásának útjába.

Gyermekzár aktiválása

Ha a gyerekeknek nem kellene a mosogatógépet kinyitniuk, reteszelve be az ajtót a gyermekzárral. Az ajtót ekkor csak nagyon erős erőráfordítással lehet kinyitni.




- Ajtó biztosításához tolja jobbra a csúszkát a fogantyúmélyedés alatt.
- Az ajtó kioldásához tolja a csúszkát balra.

Első üzembe helyezés

Alapbeállítások

A mosogatógép bekapcsolása

- Kapcsolja be a mosogatógépet a  gombbal.

A mosogatógép bekapcsolásakor az üdvözlő képernyő jelenik meg.

A kijelző működési módját lásd a „Ké-
szülék leírása“ fejezet, „A kijelző mű-
ködési módja“ részben.

Nyelv beállítása

A kijelző automatikusan a nyelv beállítá-
sára vált.

- Válassza ki a \vee/\wedge gombokkal a kívánt
nyelvet, valamint adott esetben az or-
szágot, majd hagyja jóvá az OK
gombbal.

További információkat a nyelv beállítá-
sához a „Beállítások“ fejezet „Nyelv“
részben talál.

A beállított nyelvet egy  pipa jelöli.

A vízkeménység beállítása

A kijelző a vízkeménység beállítására
vált.

- A mosogatógépet pontosan a helyi
vízkeménységtől függően programoz-
za be.
- Adott esetben tudakolja meg az ille-
tékes vízműtől az ön által használt víz
pontos keménységi fokát.
- Változó vízkeménység esetén (pl.
10-15 °dH) mindig a legmagasabb ér-
téket programozza be (ebben a pél-
dában 15 °dH).

Egy esetleges későbbi javítás esetén
megkönnyíti a technikus munkáját, ha
ismeri a víz keménységét.

Ezért kérjük, írja be ide a víz keménység-
gét:

_____ °dH

Gyárilag a 14 német keménységi fok
van beállítva.

- Állítsa be a víz keménységét, és
hagyja jóvá az OK gombbal.

A vízkeménység beállításához további
információkat a „Beállítások“ fejezet
„Vízkeménység“ fejezetben talál.

Ezután utasítások jelennek meg.

Ezeknek az utasításoknak az *OK* gombbal történő jóváhagyása után adott esetben megjelenik a(z) ☞ Töltsön be sót és a(z) ✱ Töltsön be öblítőt hiányjelzés is.

- Szükség esetén töltsön be sót és öblítőszer (lásd az „Első üzembe helyezés“ c. fejezet „Regeneráló só“ és „Öblítőszer“ c. részeit).
- Hagyja jóvá az üzeneteket az *OK* gombbal.

A kijelzőn rövid ideig megjelenik a kiválasztott program, és világít a megfelelő ellenőrző lámpa.

Ezután adott esetben néhány másodpercig megjelenik a kiválasztott program energia- és vízfogyasztási előrejelzése.

Ezután a kijelző átvált a kiválasztott program előrelátható időtartamára.

Első üzembe helyezés

Regeneráló só

A hatékony mosogatáshoz a mosogatógépnek lágy (vízköszegény) vízre van szüksége. Kemény víz esetén fehér lerakódások keletkeznek az edényeken és a mosogatótér falain.


Ezért az 5 °dH vízkeménységű vagy annál keményebb vizet lágyítani kell. Ez a beépített vízlágyító berendezésben automatikusan történik. A vízlágyító berendezés 70 °dH vízkeménységig használható.

A vízlágyító berendezés működőképességének megőrzése érdekében a vízlágyítót rendszeresen regenerálni kell. Ez a regeneráció minden kilencedik programlefutásnál lezajlik. A mindenkor következő program indulásakor ehhez további 4,4 l vízre van szükség, az energiafogyasztás 0,015 kWh-val növekszik, és a program kb.


3 perccel meghosszabbodik. Ezek az adatok csak az ECO programra érvényesek 14 °dH vízkeménység esetén. Más programoknál és vízkeménységeknél a regeneráció gyakorisága eltérő.

A regenerációhoz regeneráló só kell tenni a vízlágyító berendezésbe. Kombinált tisztítószer alkalmazása esetén a vízkeménység függvényében (< 21 °dH) eltekinthet a só használatától (lásd a „Tisztítószeresek“ című fejezet „Tisztítószer-fajták“ című részét).

Ha a vízkeménység tartósan **5 °dH alatt** van, **nem kell só**t betöltenie. A sóhiány kijelzése a vízkeménység megfelelő beállítása után automatikusan kikapcsol (lásd a „Beállítások“ című fejezet „Vízkeménység“ című részét).

 Tisztítószer által okozott károsodások a vízlágyító berendezésben. A tisztítószer tönkreteszi a vízlágyító berendezést.

Ne töltsön tisztítószert (folyékony tisztítószert sem) a sótartályba.

 A nem megfelelő sófajták károsodásokat okozhatnak.

Egyes sófajták vízben oldhatatlan alkotóelemeket tartalmazhatnak, amelyek a vízlágyító működési zavarát okozzák.

Csak speciális, lehetőleg nagy szemcseméretű regeneráló só, illetve más, tiszta lepárolt só használjon.

Ha tartósan többfunkciós tisztítószert használ, és zavarják a hiányjelzések, mindkét hiányjelzést kikapcsolhatja együtt (lásd a „Beállítások“ című fejezet „Hiányjelzések“ című részét).

Ha felhagy a többfunkciós tisztítószerszer használatával, töltsön be só és öblítőszert. Adott esetben kapcsolja be újra a hiányjelzéseket.

A só betöltése

Az első sóbetöltés előtt fel kell tölteni a sótartályt kb. 2 l vízzel, hogy a só feloldódhasson.

Üzembe helyezés után a sótartályban mindig elegendő víz található.

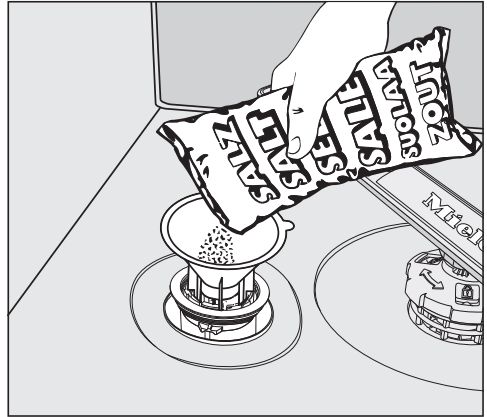
- Vegye ki a mosogatótérből az alsó kosarat, és nyissa ki a sótartály zárósapkáját.



 A sólé korróziót okozhat.

A sótartály fedelének minden kinyitásakor víz vagy sólé folyik ki a sótartályból. A kifolyt sólé a mosogatótér és a mosogatnivaló korróziójához vezethet.

Ezért a sótartályt csak só betöltéséhez nyissa ki.


- Töltse fel a sótartályt először kb. 2 l vízzel.



- Helyezze fel a betöltőtölcsért, utána pedig töltse tele sóval a tartályt. A sótartályba a só fajtájától függően max. 2 kg fér.
- Tisztítsa meg a betöltőnyílás peremét a sómaradványoktól. Csavarja a zárósapkát szorosan a sótartályra.
- Minden sóbetöltés és a sótartály fedelének minden kinyitása után edények nélkül indítsa el azonnal a  65 °C *QuickPowerWash* programot az  *Express* programopcióval, hogy az esetlegesen kifolyt sólé felhíguljon, és utána a rendszer leszivattyúzza.

Első üzembe helyezés

Só utántöltése


- A program befejezése után a(z)
 Töltsön be sót hiányjelzés megjelenésekor töltsön utána sót.
- Hagyja jóvá az OK gombbal.

A sóhiányt jelző hibajelentés eltűnik.




A sólé korróziót okozhat.

A kifolyt sólé a mosogatótér és a mosogatnivaló korróziójához vezethet.

A sótartály fedelének minden kinyitása után mosogatnivaló nélkül indítsa el azonnal a  65 °C

QuickPowerWash programot az


 *Express* programopcióval. Így az esetlegesen kifolyt sólé felhígulhat, és utána a rendszer leszivattyúzhatja.

Ha még nem alakult ki kellően magas sókoncentráció, a só betöltését követően rövid ideig még világíthat a sóhiány kijelzése. Ebben az esetben hagyja jóvá még egyszer az OK gombbal.

A sóhiányt jelző hibajelentés kikapcsol, ha a mosogatógépet 5 °dH alatti értékre programozta be.


Öblítőszer

Öblítőszerre azért van szükség, hogy szárításkor a víz filmréteggént lefolyjon az edényekről, és az edények mosogatás után könnyebben száradjanak meg. Az öblítőszer a tartályba kell tölteni, amely a beállított mennyiségben automatikusan adagolja azt.

 A kézi mosogatószeresek vagy tisztítószeresek károkat okozhatnak. A kézi mosogatószeresek és tisztítószeresek károsíthatják az öblítőszer-tartályt.

Csak háztartási mosogatógéphez való öblítőszerrel töltsön be.

Alternatívaként használhat 10%-os folyékony citromsavat is. Ekkor az edények nedvesebbek és foltosabbak lesznek, mint amikor öblítőszerrel használ.

 A savak károkat okozhatnak. A mosogatógép a magasabb koncentrációjú savaktól károsodhat. Semmi esetre se használjon magasabb savtartalmú citromsavat.

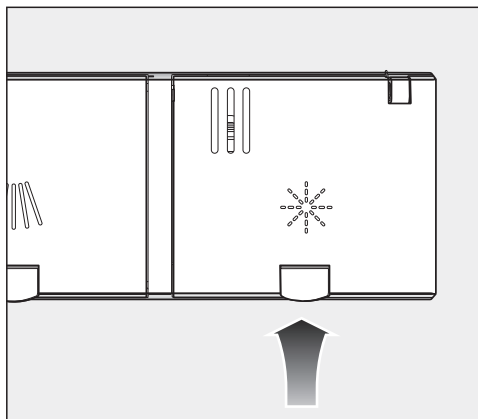
Ha kizárólag többfunkciós mosogatószerrel szeretne használni, nincs szükség öblítőszer betöltésére. A legjobb mosogatási és szárítási eredményt azonban a mosogatószerhez külön adagolt sóval és öblítőszerrel érheti el.

Ha tartósan többfunkciós mosogatószerrel használ, és zavarják a sóval és az öblítőszerrel kapcsolatos hiányjelzések, mindkét hiányjelzést kikapcsolhatja együtt is (lásd a „Beállítások“ c. fejezet „Hiányjelzések“ c. részét).

Ha felhagy a többfunkciós mosogatószer használatával, töltsön be sót és öblítőszerrel. Adott esetben kapcsolja be újra a hiányjelzéseket.

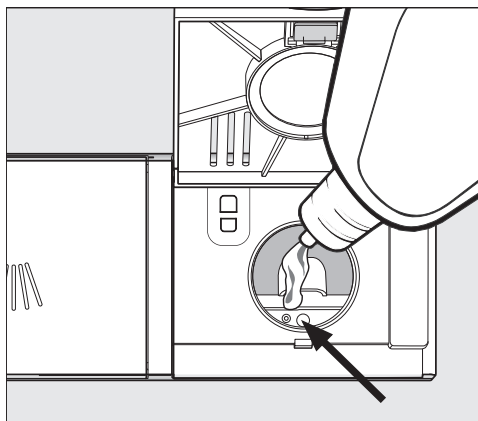
Első üzembe helyezés

Az öblítőszer betöltése



- Emelje meg a sárga gombot az öblítőszer-tartály tetején ☼.

A fedél felugrik.



- Csak annyi öblítőszerrel töltsön be, amíg a töltési szint kijelző (nyíl) vízszintesre nyitott ajtónál sötétre nem színeződik.

Az öblítőszer-tartály kb. 110 ml-es.

- Zárja le a fedelet az észrevehető reteszeléddéig, különben mosogatás közben víz hatolhat az öblítőszer-tartályba.

- Az esetlegesen mellőntött öblítőszerrel jól törölje le, hogy a következő programban elkerülje az erős habképződést.

Az optimális mosogathoz megválaszthatja az öblítőszer adagolási mennyiségét (lásd „Beállítások“ fejezet, „Öblítőszer“ rész).

Az öblítőszer utántöltése

Ha a(z) ☼ Töltsön be öblítőt hiányjelzés jelenik meg, akkor már csak 2–3 mosogathoz elegendő öblítőszer-tarték áll rendelkezésre.



- Időben töltsön be öblítőszerrel.
- Hagyja jóvá az OK gombbal.

Az öblítőszerhiányt jelző hibajelentés ki-alszik.


A beállításokkal tudja a mosogatógép vezérlését a változó követelményekhez igazítani.

A beállításokat bármikor módosíthatja.

A beállítások megnyitása

- Ha még ki van kapcsolva, kapcsolja be a mosogatógépet a  gombbal.
- Adott esetben válassza ki a $>$ programválasztóval a  „további programok/beállítások” opciót.

A kijelzőn megjelenik a további programok közül az első.


- Válassza ki a $\vee \wedge$ gombokkal a Beállítások  menüpontot, és hagyja jóvá az OK gombbal.

A kijelzőn megjelenik a Beállítások menü első pontja.

A kijelző működési módját lásd a „Készülék leírása” fejezet, „A kijelző működési módja” részben.

Beállítások módosítása

- Válassza ki a $\vee \wedge$ gombokkal a módosítani kívánt menüpontot, és hagyja jóvá az OK gombbal.

A kiválasztott beállítást az almenükben egy  pipa jelöli.

- Válassza ki a $\vee \wedge$ gombokkal a kívánt beállítást, és hagyja jóvá az OK gombbal.
- Ha egy almenüből ismét ki szeretne lépni, nyomja meg a \leftarrow (vissza) gombot.

A kijelző egy menüsinttel feljebb vált.

Beállítások befejezése


- Nyomja meg a \leftarrow gombot.


A kijelző átvált a  menübe.


Beállítások

Nyelv

A kijelző különböző nyelveket tud megjeleníteni.

A **Nyelv**  almenüben tudja a megjelenített nyelvet és adott esetben az országot módosítani.

A **Nyelv**  szó mögötti zászló útmutatóként szolgál, ha egy olyan nyelv van beállítva, amelyet nem ért.

Ebben az esetben válassza ki mindig azt a menüpontot, amely mögött egy zászló van, amíg meg nem jelenik a **Nyelv**  almenü.

Vízkeménység

A mosogatógép vízlágyító berendezéssel van felszerelve.

- A mosogatógépet pontosan a helyi vízkeménységtől függően programozza be.
- Adott esetben tudakolja meg az illetékes vízműtől az ön által használt víz pontos keménységi fokát.
- Változó vízkeménység esetén (pl. 10-15 °dH) mindig a legmagasabb értéket programozza be (ebben a példában 15 °dH).

Ha víz keménységi foka önnél nem német keménységi fokban van megadva, az értékeket a következőképpen számolhatja át:

1 °dH = 0,18 mmol/l = 1,78 °fH

A vízkeménység beállítása

- Állítsa be a víz keménységét, és hagyja jóvá az **OK** gombbal.

Öblítőszer

Az optimális mosogatási eredmény elérése érdekében megválaszthatja az öblítőszer adagolási mennyiségét.

Az adagolási mennyiség 0-6 ml között beállítható.

Gyárilag a 3 ml van beállítva.

Az adagolt öblítőszer-mennyiség a programok automatikus beállítása miatt nagyobb lehet, mint a beállított érték.

Ha az edényeken foltok maradnak:

- Állítson ne nagyobb öblítőszer-mennyiséget.

Ha homályos vagy csíkos bevonat marad az edényeken:

- Állítson be kisebb öblítőszer-mennyiséget.

Felhasználás (EcoFeedback)

Beállíthatja, hogy a mindenkori kiválasztott program energia- és vízfogyasztása megjelenjen-e. Egy programlefutás előtt az előrejelzett fogyasztás kerül kijelzésre, és a program vége után a tényleges fogyasztás.

Ebben a menüben kijelzetheti mosogatógépe összes, már használt mosogatási műveleteinek energia- és vízösszfogyasztását (lásd a „Környezetbarát mosogatás“ fejezet, „EcoFeedback fogyasztás kijelzés“ rész).

Felhasználás megjelenítése

- Válassza ki a Felhaszn. kijelző menüpontot, és hagyja jóvá az OK gombbal.
- Válassza ki a kívánt beállítást, és hagyja jóvá az OK gombbal.

Összes felhasználás megjelenítése

- Válassza ki az Összes felhasználás menüpontot, és hagyja jóvá az OK gombbal.
- A \vee/\wedge gombokkal kijelzetheti az Energia és Víz értékeit.

Az összefogyasztási értékeket visszaállíthatja 0-ra.

- Válassza ki a Visszaállítás menüpontot, és hagyja jóvá az OK gombbal.
- Válassza ki az Igen menüpontot, és hagyja jóvá az OK gombbal.
- Hagyja jóvá az üzenetet az OK gombbal.

Az értékek visszaállításra kerülnek 0-ra.

Beállítások

Kijelző fényerőssége

A kijelző fényerejét hét fokozatban állíthatja be.

Hibajelentés

Ha többfunkciós tisztítószeret vagy Miele PowerDisk-kel (ha van) automatikus mosogatószer-adagolást tartósan használ, és a sóra vagy az öblítőszerre vonatkozó hiányt mutató jelzések zavarják, mindkét hiányt mutató jelzést együttesen kikapcsolhatja.

Ha nem használ többfunkciós mosogatószeret, töltsön be sót és öblítőszeret. Adott esetben kapcsolja be újra a hiányt mutató jelzéseket.

Autom.ajtónyitás

Az ajtó egyes programoknál automatikusan résnyire kinyílik, hogy megkönnyítse a száradást.

Ezt a funkciót ki is kapcsolhatja.

 A vízgőz károkat okozhat.

A vízgőz az érzékeny munkalapszegélyeket károsíthatja, ha a program vége után az ajtót kinyitja, és a ventilátor már nem működik tovább.

Ha az automatikus ajtónyitást kikapcsolta, és mégis ki szeretné nyitni a program vége után az ajtót, akkor az ajtót teljesen nyissa ki.

Extra tiszta

Ezt a funkciót a programok tisztítási teljesítményének növelése érdekében választhatja.

Ennek a funkciónak az aktiválásakor a programlefutási idők meghosszabbodnak, és a tisztítási hőmérséklet megnő. A víz- és energiafogyasztás megnövekedhet.

Ha a funkciót bekapcsolja, akkor minden programra érvényes, amíg újra ki nem kapcsolja (kivéve az *ECO* programot).

Extra száraz

Ezt a funkciót a programok szárítási teljesítményének növelése érdekében választhatja.

Ennek a funkciónak az aktiválásakor a programlefutási idők meghosszabbodnak, és az öblítési hőmérséklet megnő. Az energiafogyasztás megnőhet.

Ha a funkciót bekapcsolja, akkor minden programra érvényes, amíg újra ki nem kapcsolja (kivéve az *ECO* programot).

2. köztes öblítés

Ezt a funkciót a programok tisztítási teljesítményének egy második köztes öblítéssel való növelése érdekében választhatja.

Ennek a funkciónak az aktiválásakor megnőhet a vízfogyasztás.

Ha a funkciót bekapcsolja, akkor minden programra érvényes, amíg újra ki nem kapcsolja (kivéve az *ECO* programot).

Higiénia ciklus

A túlnyomórészt alacsony hőmérsékletű mosogatóprogramok (<50 °C) használatával fennáll a csíra- és szagképződés veszélye a mosogatótérben (lásd a „Tisztítás és ápolás“ c. fejezet „Higiéniai ciklus“ c. részét).

Ha ez a funkció be van kapcsolva, az alacsony hőmérsékletű programok többszöri használata után megjelenik egy üzenet, amely egy magasabb hőmérsékletű program használatát ajánlja.

Beállítások

Hőtároló

Ez a mosogatógép hőtárolóval van felszerelve (lásd a „Környezetbarát mosogatás“ c. fejezet „Hőtároló“ c. részét).

Állapot választása

Ha nem szeretné használni a hőtárolót, kikapcsolhatja ezt a funkciót. Ezáltal megnő az energiafogyasztás.

- Válassza ki a(z) **Állapot** menüpontot.
- Válassza ki a kívánt beállítást, majd hagyja jóvá az **OK** gombbal.

Manuális ürtés

Például hosszabb távollét vagy szállítás esetén manuálisan is leeresztheti a hőtárolót.

- Ezért biztosítsa, hogy a mosogatógép szabályosan legyen csatlakoztatva.
- Válassza ki a **Manuális ürtés** menüpontot.

A művelet azonnal elindul.

Szoftver verzió

Ha karbantartásra vagy javításra kerül sor, megjelenítheti a mosogatógép elektronikájának szoftverváltozatát.

Kereskedő

Csak szakkereskedők részére!

A mosogatógép Demo móddal rendelkezik a szakkereskedések számára.

Gyári beállítások

A mosogatógép minden beállítását visszaállíthatja a gyári beállításokra.

- Válassza ki a(z) **Visszaállítás** lehetőséget, és hagyja jóvá az **OK** gombbal.

Mosogasson takarékosan

Ez a mosogatógép rendkívül víz- és energiatakarékos módon működik. A következő tippek segítenek abban, hogy még takarékosabban mosogasson:

- A gépi mosogatás általában víz- és energiatakarékosabb, mint a kézi mosogatás.
- Nincs szükség folyó vízzel történő előöblítésre, amely feleslegesen növelné a víz- és energiafogyasztást.
- Használja ki az edénykosarak teljes befogadóképességét, de ne terhelje túl a mosogatógépet. Így a lehető leggazdaságosabban mosogathat, ezáltal vizet és energiát takaríthat meg.
- Válasszon olyan programot, amely megfelel az edény fajtájának és a szennyezettségi foknak (lásd „A programok áttekintése“ fejezetet).
- Az energiatakarékos mosogatáshoz válassza az *ECO* programot. Ha a kombinált energia- és vízfogyasztást nézzük, ez a program tisztítja a leghatékonyabban az átlagos mértékben szennyezett edényeket.
- Vegye figyelembe a mosogatószer gyártójának adagolási utasításait.
- Csökkentse a mosogatópor vagy folyékony mosogatószer használatakor a szer mennyiségét $\frac{1}{3}$ -dal, ha az edénykosarak csak félig vannak megtöltve.

- A mosogatógépet rákötheti meleg vízre is. A melegvíz-csatlakozás különösen alkalmas energetikailag kedvező melegvíz-előállítási módszer, pl. keringető vezeték napkollektor alkalmazása esetén. Elektromos melegvíz-előállítás esetén javasoljuk a hidegvíz-vezetékre történő csatlakoztatást.

Környezetbarát mosogatás

EcoFeedback fogyasztás kijelzés

A „Fogyasztás“ funkció segítségével kaphat információkat mosogatógépe energia- és vízfogyasztásáról (lásd a „Beállítások“ fejezet, „Fogyasztás“ fejezetben).

A kijelzőn a következő információk jeleníthetők meg:

- egy fogyasztási előrejelzés a programlefutás előtt
- a tényleges fogyasztás a lefutott program végén
- a mosogatógép összfogyasztása

1. Fogyasztási előrejelzés

Egy program kiválasztása után először a program neve, majd azután néhány másodpercre az előrejelzett energia- és vízfogyasztás Δ jelenik meg.

A fogyasztási előrejelzés oszlop diagramban kerül ábrázolásra. Minél több sáv (■■■) látható, annál több energia vagy víz kerül felhasználásra.

Az értékek programtól, program opcióktól, a környezeti körülményektől és az edények mennyiségétől függően változnak.

A kijelző automatikusan átvált a fogyasztási előrejelzésről a hátralévő idő kijelzésre.

A fogyasztási előrejelzés gyárilag be van állítva. A kijelzést azonban ki is kapcsolhatja (lásd a „Beállítások“ fejezet, „Fogyasztás“ részt).

2. Fogyasztás kijelzése

A program végén megjelenítheti a lefutott program tényleges energia- és vízfogyasztását.

- Hagyja jóvá a Felhasználás (OK) üzenetet az OK gombbal.

A mosogatógépnek a program befejezése után történő kikapcsolásával törlesre kerülnek a lefutott program tényleges fogyasztási értékei.

3. Összfogyasztás

Kijeleztetheti mosogatógépe összes, már használt mosogatási műveleteinek energia- és víz összfogyasztását (lásd a „Beállítások“ fejezet, „Fogyasztás“ részt).

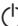
Hőtároló

Ez a mosogatógép hőtárolóval van felszerelve, hogy a friss víz a mosogatáshoz elő legyen melegítve és el legyen tárolva energiamegtakarítás céljából. A mosogatás vége felé a hőtároló újra megtelik friss vízzel, amely a következő mosogatásig ott tárolódik.

Ha nem szeretné használni ezt a funkciót, akkor kikapcsolhatja (lásd a „Beállítások“ c. fejezet „Hőtároló“ c. részét).

Ha a hőtárolóban a víz több hétig nem volt használva, higiéniai okokból a víz automatikusan leeresztődik, és leszivattyúzásra kerül. Ez a folyamat eltart néhány percig, és kikapcsolt mosogatógép esetén, valamint nyitott ajtónál is elindul.

Ezért gondoskodjon arról, hogy a mosogatógép szabályosan legyen csatlakoztatva.

A kijelző sötét marad a hőtároló fent leírt leürítésekor. Ha megnyomja a(z)  gombot, a kijelzőn megjelenik a(z) Tároló üritése üzenet. A művelet során egyéb funkciók nem állnak rendelkezésre.

Az automatikus leürítést nem lehet megszakítani.

A további programlefutás során a víz- és energiafogyasztás megnő.

Manuálisan is leürítheti a hőtárolót, ha pl. költözés során szállítani akarja a mosogatógépet (lásd a „Beállítások“ c. fejezet „Hőtároló“ c. részét).

A hőtárolót csak hidegvíz-csatlakozás mellett célszerű használni.

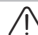
Ezért kapcsolja ki ezt a funkciót, ha meleg vízre kötötte rá a mosogatógépet.

Az edények és evőeszközök elrendezése

Általános utasítások

Távolítsa el az edényekről a nagyobb ételmaradékokat.

A folyó víz alatti előmosogatás nem szükséges!

 A hamu, homok, viasz, kenőzsír vagy festék károkat okoz.

Ezek az anyagok szennyezik a mosogatógépet, és már nem távolíthatók el.

Az ilyen anyagokkal szennyezett edényeket ne mosogassa mosogatógépben.

Minden edényt behelyezhet az edénykosarak bármelyik részébe. Vegye figyelembe azonban a következő utasításokat:

- Az edények és evőeszközök nem fektethetnek egymáson és nem takarhatják le egymást.
- Úgy rendezze el az edényeket, hogy a víz minden felületet átöblíthessen. Csak így tisztíthatók meg teljes mértékben.
- Ügyeljen arra, hogy minden darab szilárdan álljon.
- Minden öblös edényt, mint csészék, poharak, lábasok stb. nyílásukkal lefelé helyezzen a kosarakba.
- A magas, karcsú öblös edényeket, mint pl. pezsgőspohár, ne a kosarak sarkaiba, hanem a középső részbe állítsa. Ott jobban eléri azokat a víz-sugarak.
- A mély öblű edényeket lehetőleg ferdén helyezze el, hogy a víz le tudjon róluik folyni.

- Ügyeljen arra, hogy a mosogatókarokat ne akadályozzák a túl magas vagy átnyúló darabok. Esetleg próbaképpen forgassa meg a kart kézzel.
- Ügyeljen arra, hogy a kis darabok ne essenek át a kosarak rácsán. A kisebb darabokat, pl. fedeleket ezért a 3D-MultiFlex evőeszközfiókba, vagy az evőeszközkosárba (modelltől függően) tegye.

Az ételek, pl. a sárgarépa, paradicsom vagy a ketchup természetes színezőanyagokat tartalmazhatnak. Ezek a színezőanyagok a műanyag edényeket, vagy műanyag darabokat elszínezhetik, ha nagyobb mennyiségben az edénnyel együtt a mosogatógépbe kerülnek. A műanyag darabok szilárdságát ez az elszíneződés nem befolyásolja.

A műanyag darabok az ezüst evőeszközök mosogatása által is elszíneződhetnek.

Az edények és evőeszközök elrendezése


Nem alkalmas mosogatnivaló:

- Fából készült ill. fa alkatrészt tartalmazó evőeszközök és edények: azok kilúgozódnak és csúnyák lesznek. Ezen kívül a felhasznált ragasztók nem alkalmasak mosogatógéphez. Következmény: a fa markolatok leválhatnak.
- Iparművészeti darabok, valamint antik, értékes vázák vagy festett üvegek: ezek a darabok nem alkalmasak mosogatógéphez.
- Nem hőálló anyagból készült műanyag tárgyak: ezek a darabok eldeformálódhatnak.
- Vörösréz, sárgaréz, ón és alumínium tárgyak: ezek elszíneződhetnek vagy mattá válhatnak.
- Festett díszítések: ezek sok mosogatás után elhalványulhatnak.
- Érzékeny üvegek és kristálytárgyak: hosszabb használat után homályossá válhatnak.

Ezüst

Az ezüst a kéntartalmú élelmiszerekkel érintkezve elszíneződhet. Ide tartoznak pl. tojássárgája, hagyma, majonéz, mustár, hüvelyesek, hal, halpác és marinád. Az **ezüst**, melyet **ezüstápolóval** polírozott, a mosogatás befejeztével még nedves vagy foltos lehet, mert a víz nem fut le róla filmszerűen.

Tanács: Ezt majd egy kendővel le kell szárítani.

 Az erősen maró alkáli tisztítószerrek károkat okoznak.

Az alumínium részeken (pl. a páraelszívó zsírszűrője) anyagkárosodások keletkezhetnek. Rendkívüli esetben fennáll egy robbanásveszélyes kémiai reakció (pl. durranógáz-reakció) veszélye.

Az alumínium részeket (pl. zsírszűrő) nem szabad erősen maró alkáli ipari tisztítószerrel a mosogatógépben mosogatni.

Tanács: Használjon mosogatógéphez alkalmas edényt és „mosogatógépálló” jelölésű evőeszközt.

Pohárkímélés


- A poharak sok mosogatás után homályossá válhatnak. Ezért a sérülékeny poharakhoz használjon alacsony hőmérsékletű programokat (lásd a „A programok áttekintése” c. fejezetet). Így csökkentheti a homályosodás veszélyét.
- Használjon mosogatógépben használható, „mosogatógépben mosható” vagy „gépi mosogatásra alkalmas” megjelölésű poharakat (pl. Riedel-poharakat).
- Használjon különleges üvegvédő anyagokat tartalmazó mosogatószereket.

Az edények és evőeszközök elrendezése

Felső kosár

Az edények és evőeszközök elrendezéséhez vegye figyelembe az „Edények és evőeszközök elrendezése” fejezetet, „Elrendezési példák” részt is.

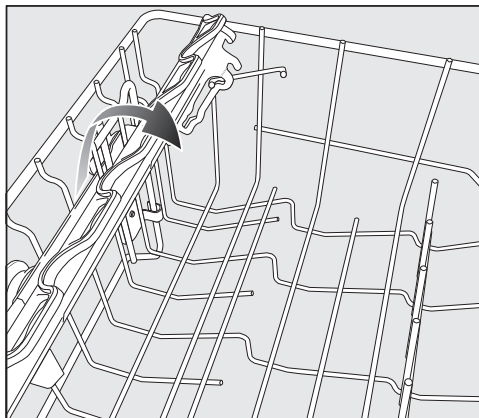
Felső kosár elrendezése

 A kilépő víz károkat okoz. Felső kosár nélküli mosogatáskor víz léphet ki a mosogatógépből. Csak behelyezett felső kosárral mosogasson (kivéve a Felső kosár nélkül programban, amennyiben rendelkezésre áll).

- A felső kosárba rendezze el a kis, könnyű és érzékeny dolgokat, mint a csészealjkat, csészéket, poharakat, desszertes tálkákat stb. Egy lapos edényt is elhelyezhet a felső kosárban.
- Az egyedi hosszú darabokat, mint például a merőkanál, keverőkanál, elől keresztbe a felső kosárban helyezze el.

A FlexCare csészetartó megtöltése

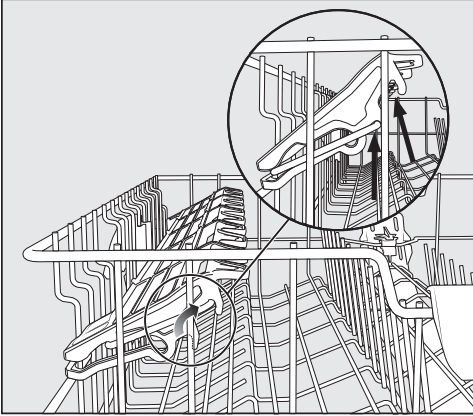
A FlexCare csészetartóra csészéket, tálkákat és más lapos edényeket helyezhet. A poharakat a csészetartónak döntetheti, hogy stabilan álljanak.



- Hajtsa le a csészetartót.
- A csészetartót hajtsa fel a magasabb darabok elhelyezéséhez.

A FlexCare csészetartó beállítása

A csészetartó magasságát és mélységét két fokozatban állíthatja be. Így a magasabb edényeket elhelyezheti a csészetartó alatt, és nagyobb edényeket helyezhet rá.



- Húzza felfelé a csészetartót, és akassza vissza a kívánt magasságban a rögzítésbe (lásd a nyilakat).

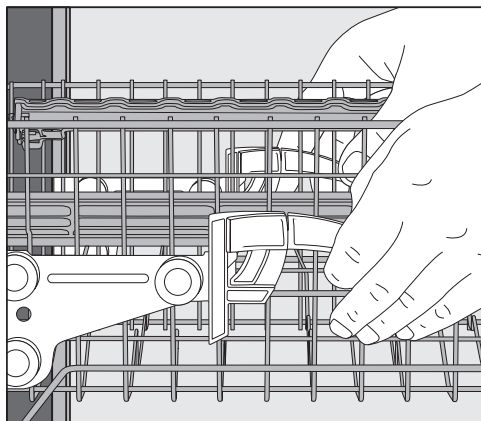
Az edények és evőeszközök elrendezése

Felső kosár beállítása

Ahhoz, hogy a felső vagy alsó kosárban több helyhez jusson magasabb edények számára, a felső kosarat három magassági pozícióba állíthatja kb. 2 cm-es különbséggel.

Annak érdekében, hogy a víz a mélyedésekből jobban lefolyjon, a felső kosarat ferdén is beállíthatja. Ügyeljen azonban arra, hogy a kosarat teljesen behelyezze a mosogatóterembe.

- Húzza ki a felső kosarat.



A felső kosár feljebb állításához:

- Húzza a kosarat felfelé, amíg az be nem pattan.

A felső kosár lejjebb állításához:

- Húzza a karokat a kosár oldalain felfelé.
- Állítsa be a kívánt pozíciót, és pattintsa be újra a karokat stabilan.

Helyezze el a felső kosarat úgy, hogy a középső mosogatókart az alsó kosárban lévő magas edények ne akadályozzák.

Az edények és evőeszközök elrendezése

Alsó kosár

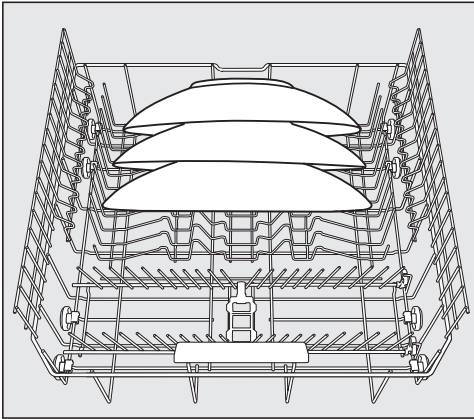
Az edények és evőeszközök elrendezéséhez vegye figyelembe az „Edények és evőeszközök elrendezése” fejezet, „Elrendezési példák” részt is.

Alsó kosár elrendezése

- Az olyan nagy és nehéz dolgokat, mint a tányérok, tálcák, fazekak, kelyhek stb. rendezze az alsó kosárba. Poharakat, csészéket, kis tányérokat és csészealjkat is tehet az alsó kosárba.

A MultiComfort rész megtöltése

Az alsó kosár hátsó része csészék, poharak, tányérok és edények mosogatására szolgál.



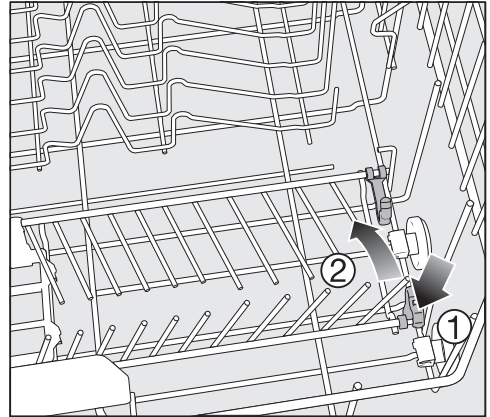
- A különösen nagy tányérokat állítsa az alsó kosár közepébe.

Tanács: Ha a tányérokat ferdén állítja, akkor akár 35 cm átmérőjű tányérokat is el tud helyezni.

A tűskék lehajtása

Az első tűskesorok tányérok, levesestányérok, tálcák, tálak és csészealjok mosogatására szolgálnak.

A két jobb oldali tűskesort lehajthatja, hogy több helyhez jusson a nagy edények, pl. fazekak, serpenyők és tálak számára.



- Nyomja le a sárga kart ①, és hajtsa le a tűskesorokat ②.

Az edények és evőeszközök elrendezése

Evőeszközfiók/evőeszközkosár (modelltől függően)

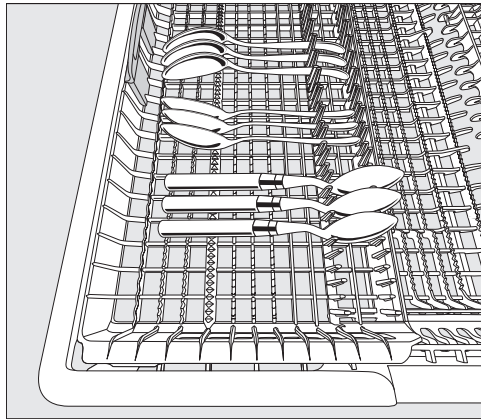
Az edények és evőeszközök elrendezéséhez vegye figyelembe az „Edények és evőeszközök elrendezése” fejezetet, „Elrendezési példák” részt is.

- Az evőeszközöket a 3D-MultiFlex fiókba vagy az evőeszközkosárba helyezze (modelltől függően).

A 3D-MultiFlex-fiók elrendezése

Ha a késeket, villákat és kanalakat elkülönített részekbe teszi, később könnyebben ki tudja venni az evőeszközöket.

Ahhoz, hogy a víz teljesen lefolyjon a kanalakról, a kanálfejeket fel kell fektetni a fogazott tartókra.



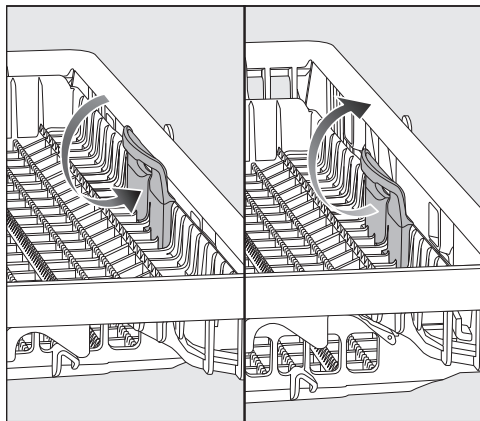
- Ha a kanalak a nyelükkel nem férnek a tartóbordák közé, helyezze őket a nyelükkel a fogazott tartókra.

A bal oldali betétet elcsúsztathatja középre, hogy magasabb edényeket és hosszú talpas poharakat is el tudjon helyezni a felső kosárban.

A fiók lesüllyesztett középső részébe nagy és hosszú evőeszközöket helyezhet el.

A magas darabokat (pl. a tortalapátot) úgy helyezze el, hogy a felső mosogatókart ne akadályozza.

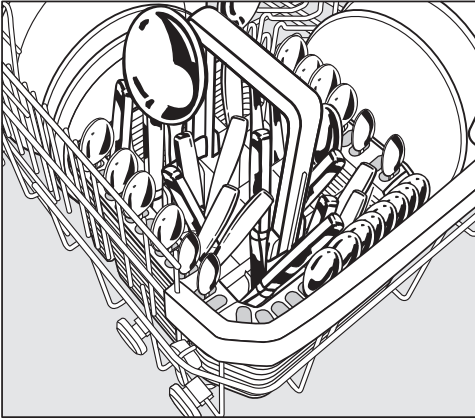
Azért, hogy a fiók jobb oldali részében több helyet kapjon a nagyobb evőeszközök vagy kisebb edények részére, beállíthatja a jobb oldali betét magasságát.



- Húzza befelé a betétet a sárga fogantyújánál fogva, és reteszelje be a betétet a két pozíció közül az egyikbe.

Az edények és evőeszközök elrendezése

Evőeszközkosár elrendezése

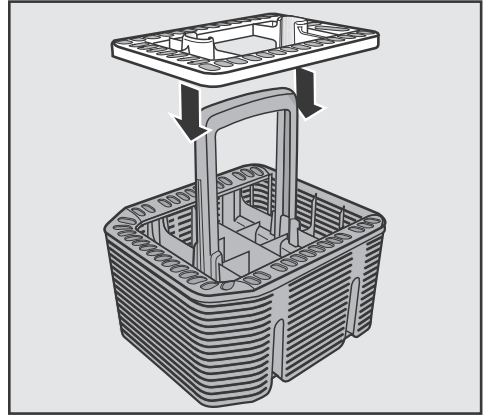


Az evőeszközkosarat az első tűskesorokra balra vagy jobbra az alsó kosár sarkaiba helyezheti.

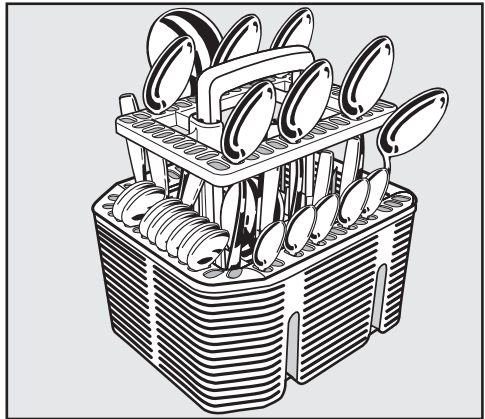
- Biztonsági okokból az evőeszközöket késpengével és villaheggyel lefelé helyezze az evőeszközkosár fakkjaiba. Az evőeszköz azonban könnyebben lesz tiszta és száraz, ha nyelükkel lefelé állítja az evőeszközkosárba.
- A rövid darabokat dugja az evőeszközkosár három oldalán az evőeszközkosár szegmenseibe.

Az evőeszközkosárhoz való evőeszközfeltét elrendezése

A mellékelt feltét az erősen szennyezett evőeszközök mosogatására szolgál. Mivel ebben a feltétben az eszközök egymással függnek, nem fektetheti őket egymásra és a felületüket a vízsugarak jobban eléri.



- Szükség esetén dugja rá a feltét az evőeszközkosárra.



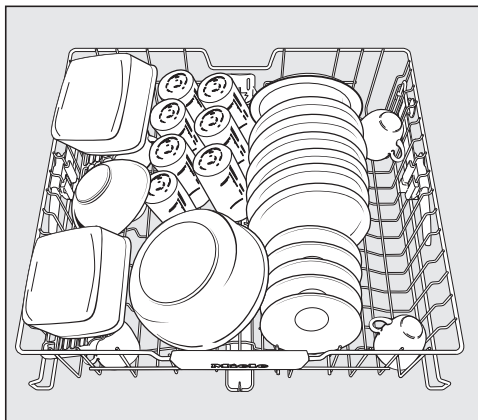
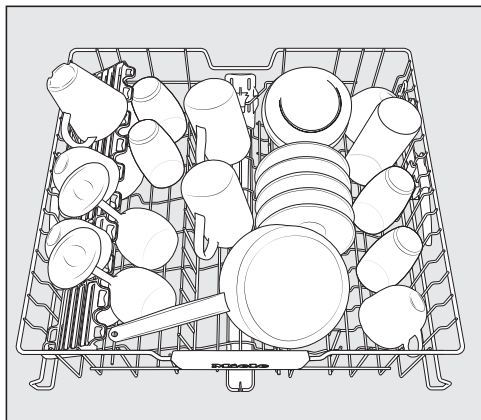
- Az evőeszközöket nyelükkel lefelé dugja át a feltéten.
- Egyenletesen ossza el az evőeszközöket.

Az edények és evőeszközök elrendezése

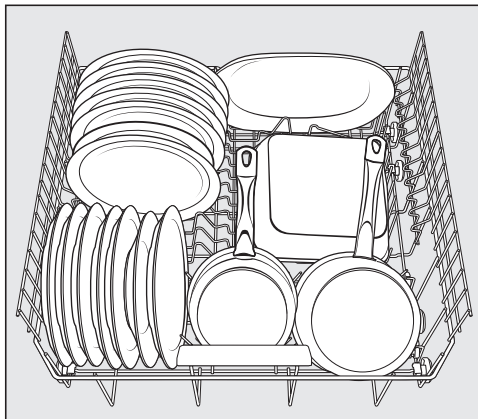
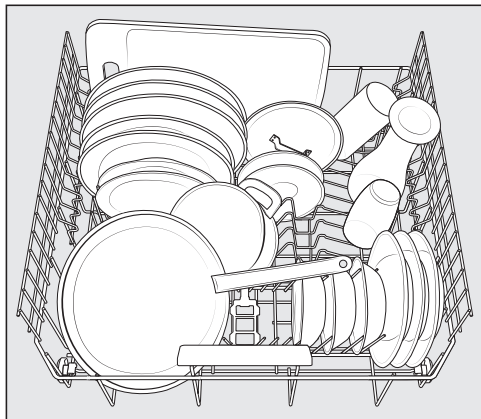
Elhelyezési példák

Mosogatógép evőeszközfiókkal

Felső kosár

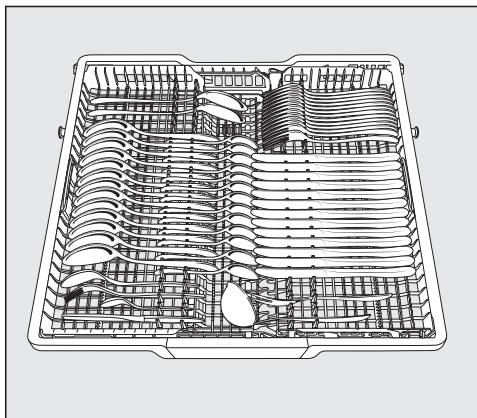
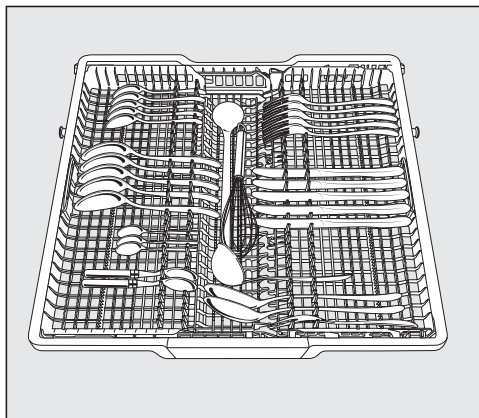


Alsó kosár

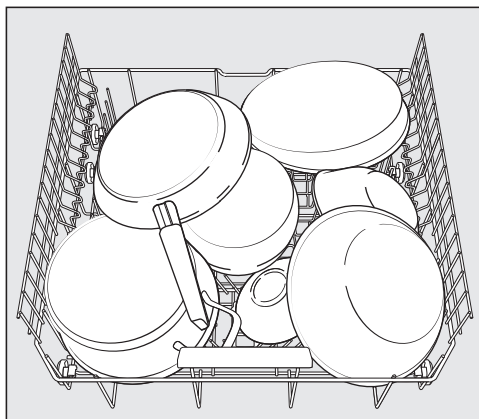


Az edények és evőeszközök elrendezése

Evőeszközfiók



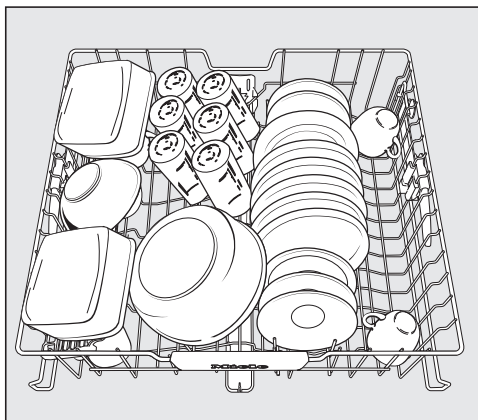
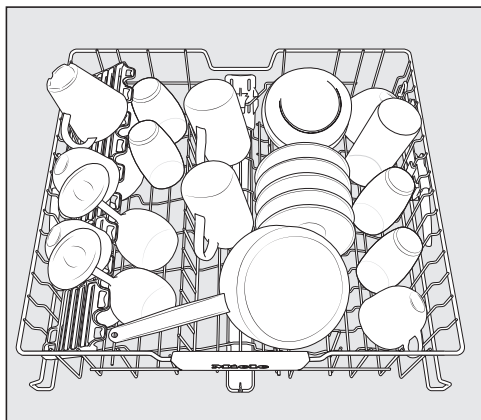
Erősen szennyezett edény



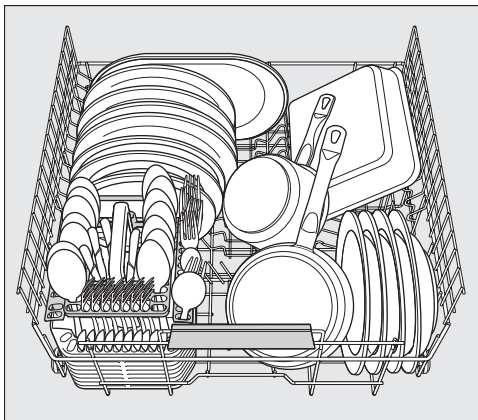
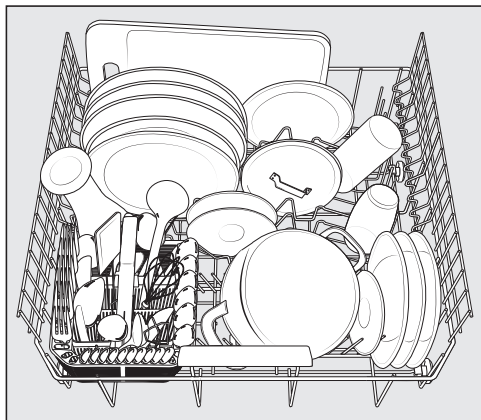
Az edények és evőeszközök elrendezése

Mosogatógép evőeszközkosárral

Felső kosár

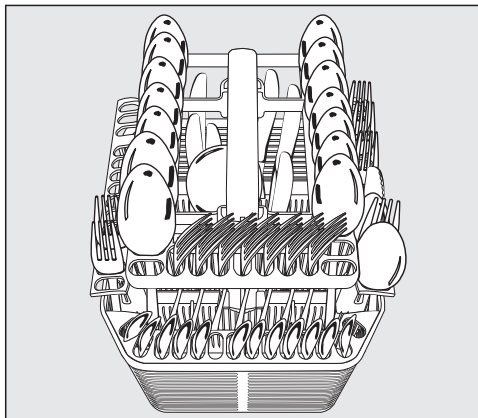
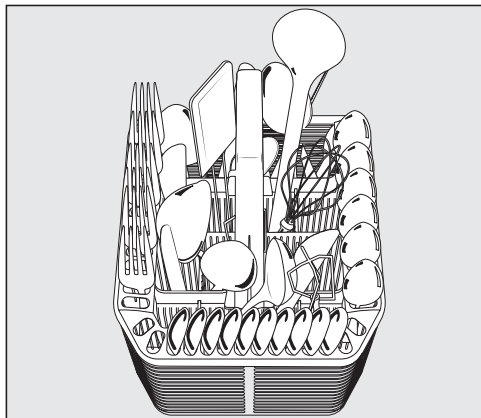


Alsó kosár

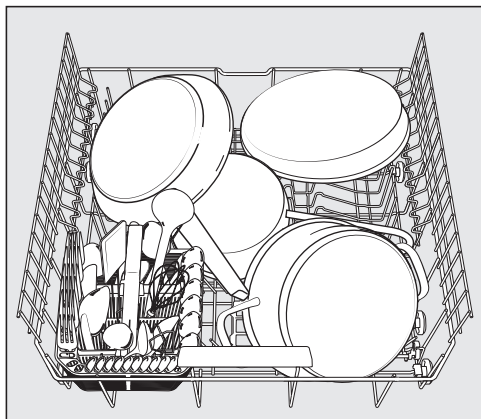


Az edények és evőeszközök elrendezése

Evőeszközkosár



Erősen szennyezett edény



Mosogatószer

Mosogatószer fajták

 A nem megfelelő mosogatószer károkat okozhat.

Azok a mosogatószer, amelyek nem háztartási mosogatógépekhez alkalmasak, károkat okozhatnak a mosogatógépben vagy az edényeken/evőeszközökön.

Csak háztartási mosogatógéphez való mosogatószer használjon.

A modern mosogatószer sok hatóanyagot tartalmaznak. A legfontosabbak:

- A komplex kötőanyagok megkötik a keményvizet, és ezáltal megakadályozzák a vízkő lerakódását.
- A lúgosság a rászáradt szennyeződés feláztatásához szükséges.
- Az enzimek bontják le a keményítőt, és oldják a fehérjét.
- Az oxigénbázisú fehérítőszer távolítja el a színes foltokat (pl. tea, kávé, paradicsomszósz).

Főleg enyhén lúgos mosogatószeret kínálnak enzimekkel és oxigéntartalmú fehérítővel.

A mosogatószernek különböző formái vannak.

- A por- és gélállagú mosogatószer a mosogatnivaló mennyisége és szennyezettsége szerint eltérően adagolhatja.
- A tabletták a legtöbb alkalmazáshoz elegendő mosogatószer tartalmaznak.

Az általános mosogatószer mellett többfunkciós termékek is léteznek. Ezek a termékek öblítő és vízlágyító funkcióval rendelkeznek (sóhelyettesítő).

Ezeket a kombinált mosogatószer csak a gyártó által a csomagoláson ajánlott vízkeménységi tartományban használja.

Ezeknek a kombinált mosogatószernek nagyon különböző a mosogatási és szárítási teljesítményük.

A legjobb mosogatási és szárítási eredményt a mosogatószerhez külön adagolt sóval és öblítőszerrel éri el.



A mosogatószer marási sérüléseket okozhatnak.

A mosogatószer marási sérüléseket okozhatnak a bőrön, a szemben, az orrban, a szájban és a garatban. Kerülje az érintkezést a mosogatószerrel.

Ne lélegezze be a por formájú mosogatószert. Ne nyelje le a mosogatószert. A mosogatószer belélegzése vagy lenyelése esetén azonnal forduljon orvoshoz.

Ne engedje meg, hogy a gyermekek hozzáérjenek a vegyszerekhez! Mosogatószer-maradványok lehetnek a mosogatógépben. Ezért tartsa távol a gyermekeket a nyitott mosogatógéptől. Csak a program elindítása előtt töltsen be a mosogatószert, és gyerekszárrel reteszelve az ajtót (modelltől függően).

A mosószer adagolása

A mosogatószer-kamrába maximum 50 ml mosogatószer fér.

A mosogatószer-kamrát adagolási segítségként a következő jelölésekkel látták el: 20, 30, max. Ezek vízszintesre nyitott ajtónál megmutatják a körülbelüli betöltött mennyiséget ml-ben és a maximális töltésszintmagasságot.

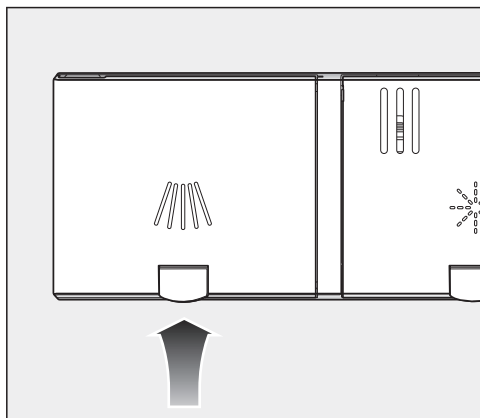
- A mosogatószer adagolásakor vegye figyelembe a mosogatószer csomagolásán levő útmutatót.
- Ha másképpen nincs megadva, egy mosogatószer-tablettát vagy az edény szennyezettségi fokától függően 20–30 ml mosogatószert adagoljon a mosogatószer-kamrába.


Ha az ajánlott mosogatószer-mennyiségnél kevesebbet használ, előfordulhat, hogy az edények nem lesznek teljesen tiszták.

Egyes tabletták a *QuickPowerWash* program során nem oldódnak fel teljesen.

Mosogatószerek

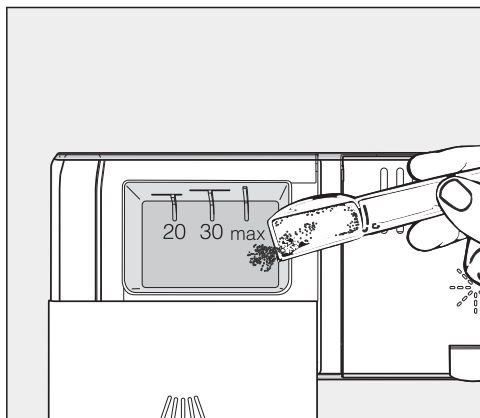
A mosogatószer betöltése



- Emelje meg a sárga gombot a mosogatószer-kamra fedelén .

A fedél felpattan.

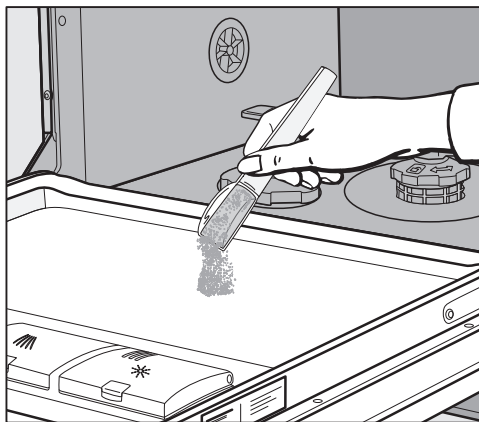
A programok lejárta után a fedél szintén kinyílik.



- Töltse be a mosogatószert a mosogatószer-kamrába.
- Becsukáskor a mosogatószer-kamra fedelét addig nyomja a helyére, amíg érezhetően be nem kattann.


A mosogatószer-kamra fedele nem ragadhat be a mosogatószertől. Ez ahhoz vezethet, hogy a fedél a program lefutása alatt nem nyílik ki. Ne töltse túl a mosogatószer-kamrát.

- Zárja vissza a mosogatószer csomagolását is. Ellenkező esetben a szer összecsomósodhat.



- Az előöblítéssel rendelkező programoknál (lásd „A programok áttekintése“ c. fejezetet) kiegészítésként kis mennyiségű mosogatószert önthet az ajtó belső lemezére.

A mosogatógép bekapcsolása

- Ellenőrizze, hogy a mosogatókarok akadálytalanul forgathatók-e.
- Csukja be az ajtót.
- Ha a vízelzárócsap el van zárva, nyissa ki.
- Nyomja meg a(z)  gombot.

A kijelzőn rövid ideig megjelenik a kiválasztott program, és világít a megfelelő ellenőrző lámpa.

Ezután adott esetben néhány másodpercig megjelenik a kiválasztott program energia- és vízfogyasztási előrejelzése.

Ezután a kijelző átvált a kiválasztott program előrelátható időtartamára.

A *Start* ellenőrző lámpa villog.


Programválasztás


A programot az edény fajtája és a szennyezettségi fok alapján válassza ki.

„**A programok áttekintése**“ c. fejezetben vannak leírva a programok és azok alkalmazási területei.

- Válassza ki a kívánt programot a \gt programválasztó gombbal.

A kiválasztott program ellenőrző lámpája világít.

A(z)  szimbólum alatt további programok találhatóak.

- Adott esetben válassza ki a(z) \gt programválasztó gombbal a(z)  opciót.

A kijelzőn megjelenik a további programok közül az első.

- Válassza ki a(z) \vee/\wedge gombokkal a kívánt programot a kijelzőn.

Ekkor kiválaszthatja a programopciókat (lásd a „Programopciók“ c. fejezetet).

Ha kiválasztott bizonyos programopciókat, akkor adott esetben világítanak a megfelelő ellenőrző lámpák.

Üzemeltetés

A program időtartamának kijelzése

Program elindítása előtt a kijelzőn a választott program előrelátható időtartama látható. A program alatt a program végéig hátralévő idő látható.

A mindenkori programszakaszt egy piktoگرام jelzi:

 Előmosogatás / Áztatás

 Tisztítás

 Köztes öblítés

 Öblítés

 Szárítás

 Vége

Ugyanannak a programnak az időtartama változó lehet. Ez pl. a befolyó víz hőmérsékletétől, a vízlágyító berendezés regeneráló ciklusától, a mosogatószer fajtájától, az edények mennyiségétől és szennyezettségétől függ.

Amikor első alkalommal választ ki egy programot, a program hidegvíz-csatlakozás melletti átlagos időtartama jelenik meg.

A „Programok áttekintése“ fejezetben az időértékek a szabványos töltet és hőmérséklet melletti programidőtartamnak felelnek meg.

A vezérlés minden program során a befolyó víz hőmérsékletétől és az edény mennyiségétől függően helyesbíti a program időtartamát.


Program indítása

- Nyomja meg a *Start* gombot. Adott esetben először hagyja jóvá a kijelzőn megjelenő értesítéseket az OK gombbal.

A program elindul.

A *Start* ellenőrző kijelző világít.


A programlefutás alatt az OK gombbal jelenítheti meg a futó program nevét.

 A forró víz miatt forrázási veszély áll fenn!

Működés közben a víz a mosogatógépben forró lehet.

Ezért ha kinyitja üzem közben az ajtót, akkor ezt csak nagyon óvatosan tegye.

A program vége

A program befejeződött, ha a kijelzőn a  Kész üzenet jelenik meg.

Ha az „AutoOpen“ funkció be van kapcsolva, az ajtó egyes programoknál automatikusan résnyire kinyílik (lásd a „Beállítások“ fejezet, „AutoOpen“ részt). Ezáltal javítja a szárítást.

Ha a Felhasználás programozási funkció bekapcsolt, most kijeleztetheti a futó program tényleges energia- és vízfelhasználását (lásd a „Környezetbarát mosogatás“ fejezet, „EcoFeedback fogyasztás-kijelzés“ részt).

A szárítóventilátor adott esetben a program befejezése után még néhány percig tovább működik.




A vízgőz károkat okozhat.

A vízgőz az érzékeny munkalapszergyékeket károsíthatja, ha a program vége után az ajtót kinyitja, és a ventilátor már nem működik tovább.

Ha az automatikus ajtónyitást kikapcsolta (lásd „Beállítások“ fejezet, „AutoOpen“ rész), de mégis ki szeretné nyitni a program vége után az ajtót, akkor az ajtót teljesen nyissa ki.


Energiagazdálkodás

A mosogatógép 10 perccel az utolsó gombnyomás vagy a program vége után energiatakarékossági okokból magától kikapcsol.

A mosogatógépet a  gombbal újra bekapcsolhatja.

Egy program alatt vagy hiba esetén a mosogatógép nem kapcsol ki magát.

A mosogatógép kikapcsolása

- A mosogatógépet a(z)  gombbal bármikor kikapcsolhatja.
- Nyugtázza a(z) *Készül. kikapcsol. kérést* az *OK* gombbal.

Ha a mosogatógépet egy futó program közben kapcsolja ki, akkor a program megszakad.

Az éppen futó időzítéseket is megszakíthatja ilyen módon.



A kifolyó víz károkat okozhat.

A kifolyó víz károkat okozhat.

A biztonság kedvéért zárja el a vízelzárócsapot, ha a mosogatógép hosszabb időre felügyelet nélkül marad, pl. nyaralás idejére.

Az edények kipakolása

A forró edények érzékenyek az ütésre! Kikapcsolás után ezért hagyja az edényeket a mosogatógépben annyira lehűlni, hogy jól meg tudja azokat fogni.

Ha kikapcsolás után teljesen kinyitja az ajtót, az edények gyorsabban lehűlnek.

- Először az alsó kosarat pakolja ki, majd a felső kosarat, végül a 3D-MultiFlex fiókot (ha van). Így a felső kosárból vagy a 3D-MultiFlex fiókból nem hullanak rá a vízcseppek az alsó kosár edényeire.

A program megszakítása

A program megszakad, amint kinyitja az ajtót.

Ha az ajtót újból becsukja, a program néhány másodperc múlva azon a helyen folytatódik tovább, ahol megszakadt.



A forró víz miatt forrázási veszély áll fenn!


Működés közben a víz a mosogatógépben forró lehet.

Ezért ha kinyitja üzem közben az ajtót, akkor ezt csak nagyon óvatosan tegye.


Program megszakítása vagy váltása

Ha egy program megszakad, fontos programszakaszok maradhatnak ki. Csak a programfutás első perceiben szakítsa meg a programot.

Ha egy program már elindult, a következőképpen tudja megszakítani:

- Kapcsolja ki a mosogatógépet a(z)  gombbal.
- Nyugtázza a(z) Készül. kikapcsol. kérést az OK gombbal.

Ha egy másik programot szeretne választani:

- Kapcsolja be ismét a mosogatógépet a(z)  gombbal.
- Kézi mosogatószer-adagolásakor ellenőrizze, hogy a mosogatószer-kamra még zárva van-e.
Ha a mosogatószer-kamra fedele már nyitva van, töltsön be ismét mosogatószeret, és zárja le a fedelet.
- Válassza ki a kívánt programot és indítsa el.

Opciók


Időzítő

Beállíthatja a program indításának időpontját. Ehhez a program indítását 30 perc és 24 óra közötti idővel későbbre halaszthatja.

30 perc és 3 közötti idővel késleltetett indítás esetén az idő 30 perces lépésekben, efelett pedig óránkénti lépésekben állítható be.

Kézi mosogatószer-adagolásnál a mosogatószer a nedves mosogatószer-kamrában összecsomósodhat, és ilyenkor nem öblítődik ki onnan teljesen.


Időzítő használata esetén ügyeljen arra, hogy a mosogatószer betöltésekor a mosogatószer-kamra száraz legyen. Adott esetben előbb törölje szárazra a mosogatószer-kamrát. Ne használjon folyékony mosogatószert. A mosogatószer kifolyhat.

 A mosogatószer ártalmas lehet az egészségre.


Annak érdekében, hogy a gyermekek ne kerüljenek érintkezésbe a mosogatószerrel:


A mosogatószert **csak közvetlenül azelőtt** töltsse be, hogy elindítaná a programot, mielőtt aktiválja az Időzítőt. Biztosítsa a gyerekszárrel az ajtót.

Az Időzítő aktiválása

- Kapcsolja be a mosogatógépet a(z)  gombbal.

A *Start* ellenőrző lámpa villog.

- Válassza ki a kívánt programot.
- Nyomja meg az  *Időzítő* gombot.

A kijelzőn megjelenik a legutóbb beállított „Indításkésleltetési idő”. Az  *Időzítő* ellenőrző lámpa világít.


- A(z) \vee / \wedge gombokkal állítsa be a kívánt időt, amelyet követően a programnak automatikusan el kell indulnia.

Ha a(z) \vee vagy \wedge gombot nyomva tartja, a rendszer automatikusan tovább számol.


- Hagyja jóvá az *OK* gombbal.

A *Start* ellenőrző lámpa világít.

Az Időzítő aktiválása után energiatakarékosság céljából néhány perc múlva minden kijelző kikapcsol.


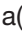
A képernyőn látható kijelzések néhány percre történő újbóli bekapcsolásához nyomja meg a(z)  gombot.

A program indulásáig hátralévő időt a készülék visszaszámlálja: 10 óra felett óránkénti lépésekben, 10 óra alatt pedig percenkénti lépésekben.

A beállított idő lejártá után a választott program automatikusan elindul. A kijelzőn a hátralévő idő látható, és kialszik az  *Időzítő* ellenőrző lámpa.

A program indítása az Időzítő idejének letelte előtt:

A programot akkor is el tudja indítani, ha még nem telt le az Időzítő ideje. Ehhez a következő módon járjon el:

- Kapcsolja ki a mosogatógépet a(z)  gombbal.
- Kapcsolja be ismét a mosogatógépet a(z)  gombbal.
- Válassza ki adott esetben a kívánt programot.
- Nyomja meg a *Start* gombot.

A program elindul. A *Start* ellenőrző lámpa világít.

Iránymutatás a programválasztáshoz


















¹ Keményítőtartalmú ételmaradványok pl. burgonyából, tésztaból vagy rizsből származhatnak. Fehérje tartalmú ételmaradványok sült húsköböl vagy halból származhatnak.

Iránymutatás a programválasztáshoz

Program²

Fogyasztási előrejelzés³

<p>➔ Kímélő 45°C 🍵</p>	<p>Energiafogyasztás </p> <p>Vízfogyasztás </p> <p>Program időtartama </p>
<p>➔ Auto 45–65°C 🔄</p>	<p>Energiafogyasztás </p> <p>Vízfogyasztás </p> <p>Program időtartama </p>
<p>➔ QuickPowerWash 65°C 😊</p>	<p>Energiafogyasztás </p> <p>Vízfogyasztás </p> <p>Program időtartama </p>
<p>➔ ECO</p>	<p>Energiafogyasztás </p> <p>Vízfogyasztás </p> <p>Program időtartama </p>
<p>➔ Intenzív 75°C 🍽️</p>	<p>Energiafogyasztás </p> <p>Vízfogyasztás </p> <p>Program időtartama </p>

<p>➔ QuickPowerWash 65°C 😊 + Express ⌚</p>	<p>Program időtartama 13 perc, felfűtés nélkül, kizárólag só kiöblítéshez.</p>

² A programok az „Expressz” vagy „IntenseZone” programopciókkal is kombinálhatók (lásd a „Programopciók” c. fejezetet).

Ezenkívül az „Extra tiszta”, „Extra száraz” és „2. Köztes öblítés” (ha rendelkezésre áll) funkciót is kiválaszthatja (lásd a „Beállítások” c. fejezetet).

³ Az előrejelzett értékek a választott beállításoktól, program opcióktól vagy a felhasználási körülményektől függően változhatnak.

Programáttekintés

Program	Programlefutás				
	Előöblítés	Tisztítás °C	Köztes öblítés	Öblítés °C	Szárítás/ AutoOpen
ECO ¹	-	43	✓	42	✓/✓
Auto 45–65 °C	változó programlefutás, szenzorvezérelt hozzáigazítás az edények mennyiségéhez és az ételmaradékok mértékéhez				
	szükség szerint	45-65	✓	55–70	✓/✓
Intenzív 75 °C	✓	75	✓	55–70	✓/✓
QuickPowerWash 65 °C	-	65	✓	60	✓/✓
Kímélő 45 °C	✓	45	✓	55–70	✓/✓
PowerWash 60 °C	✓	60	✓	55–70	✓/✓
Extra halk 55 °C	-	55	✓	55–70	✓/✓
Gép tisztítása	-	75	✓✓	75	✓/✓

¹ Ha a kombinált energia- és vízfogyasztást nézzük, ez a program tisztítja a leghatékonyabban az átlagos mértékben szennyezett edényeket.

Programáttekintés

Fogyasztás ²				
Villamos energia		Víz	Idő	
Hideg víz 15 °C kWh	Meleg víz 60 °C kWh	liter	Hideg víz 15 °C óra:perc	Meleg víz 60 °C óra:perc
0,54	0,29	8,4	3:50	3:40
0,65–1,00 ^{3,4}	0,55–0,65 ^{3,4}	6,0–13,0 ^{3,4}	2:02–3:06	1:59–2:49
1,25	0,85	13,5	3:09	2:44
1,10	0,75	10,5	0:58	0:58
0,85	0,40	13,5	2:42	2:23
1,00	0,60	13,0	2:32	2:20
0,90	0,70	9,5	4:04	3:50
1,75	1,10	18,5	2:12	1:57

² Az ECO program esetében a megnevezett értékek standardizált vizsgálati körülmények mellett kerültek meghatározásra. A többi program esetében a megnevezett értékek összehasonlítható vizsgálati körülmények mellett kerültek meghatározásra.

A gyakorlatban a választott beállítások, programopciók vagy üzemeltetési feltételek miatt eltérő értékek jelentkezhetnek.

³ Minimális érték: részleges töltet enyhe szennyezettséggel

⁴ Maximális érték: teljes töltet erős szennyezettséggel

Programáttekintés

További programok

PowerWash 60 °C

A program alkalmas valamennyi háztartási ételmaradékkal szennyezett, vegyes mosogatnivaló tisztításához.

ExtraHalk 55°C

Nagyon csendes program meghosszabbított programidővel. A program alkalmas vegyes edényekhez, enyhén rászáradt, háztartási ételmaradványokkal.


Készülékápolás

A mosogatógép mosogatótere a legteljesebb mértékben öntisztuló. Ha ennek ellenére maradványok vagy lerakódások keletkeztek, a tisztításhoz használja a Gép tisztítása programot. Közben a mosogatógépnek üresnek kell lennie. A programot a mosogatótér ápolószerekkel (Géptisztító, Gépápoló) való tisztítására fejlesztették ki (lásd „Utólag vásárolható tartozékok“ fejezet, „Készülékápolás“ részt). Ehhez vegye figyelembe a termék csomagolásán található utasításokat. Ápolószerek használatakor nem szabad mosogatószert használni. Ezért ehhez a programhoz az automatikus mosogatószer adagolás (ha van) ki van kapcsolva.

A programopciók kiválasztása

A programokat a programopciók segítségével igazíthatja az igényeihez.

Ehhez a programopciókat a program indítása előtt választhatja ki, illetve törölheti.

- Kapcsolja be a mosogatógépet a(z)  gombbal.

A *Start* ellenőrző lámpa villog.

- Igény szerint válasszon ki egy másik programot.
- Nyomja meg a kívánt programopció gombját.


Ha a kiválasztott programnál elérhető a programopció, világít a megfelelő gomb ellenőrző lámpája.

Ha a kiválasztott program nem kombinálható a programopcióval, akkor erről egy üzenet jelenik meg a kijelzőn.

- Ebben az esetben hagyja jóvá az üzenetet az *OK* gombbal.
- Indítsa el a programot a *Start* gombbal.


A választott programopció az adott program esetében addig aktív marad, amíg ismét nem módosítja a beállítást (kivéve az *ECO* programot).


Expressz

Az  *Expressz* programopció lerövidíti a program futási idejét.


Az optimális mosogatási eredmény elérése érdekében a hőmérséklet és ezáltal az energiafogyasztás megnövekszik.

A program futásidejének lerövidülése a választott programtól függően eltérő lehet.

Az  *Expressz* programopció kiválasztása esetlegesen elsőbbséget élvez más kiválasztott opciókkal szemben.

A *QuickPowerWash* programmal az  *Expressz* programopció kizárólag a sótartály megtöltésekor kifolyt sólé eltávolítására alkalmas.

IntenseZone

Az  *IntenseZone* programopció megnöveli az alsó kosárban a tisztítási teljesítményt.

Az alsó kosárban történő hosszabb időtartamú mosogatás és a hőmérséklet emelkedése megnöveli az energiafogyasztást.

Rendszeres időközönként (kb. 4-6 havonta) ellenőrizze a mosogatógép általános állapotát. Ez segít abban, hogy még a meghibásodás fellépése előtt elhárítsa az üzemzavarokat.

 A nem megfelelő tisztítószeres károkat okozhatnak.


Minden felület érzékeny a karcoló-
dásra. Minden felület elszíneződhet
vagy megváltozhat, ha nem megfele-
lő tisztítószerekkel kerül érintkezés-
be.

Csak az adott felülethez megfelelő
tisztítószert használjon.

A mosogatótér tisztítása

A mosogatótér általában nem igényel
külön tisztítást, ha mindig a helyes mo-
sogatószer-mennyiséget használja.

A túlnyomórészt alacsony hőmérsékletű
($< 50\text{ °C}$) mosogatóprogramok haszná-
latával fennáll a csíra- és szagképződés
veszélye a mosogatótérben. A mosoga-
tótér tisztítása és a szagképződés elke-
rülése érdekében havonta egyszer fut-
tassa le az *Intenzív 75 °C* programot.

Ha mégis pl. vízkő vagy zsír rakódott le,
a tisztításhoz használja a(z) *Gép tisztítása*
programot (lásd „A programok áttekin-
tése“ c. fejezet „ további programok“
c. részét) géptisztítóval (lásd az „Utólag
vásárolható tartozékok“ c. fejezet „A ké-
szülék ápolása“ c. részét). Vegye figye-
lembe a tisztítószer csomagolásán lévő
utasításokat.

Miele tisztító- és ápolószereket a Miele
Ügyfélszolgálatánál vagy a Miele web-
shopon keresztül vásárolhat.

- Rendszeresen tisztítsa meg a moso-
gatótérben található szűrőket.

Higiéniai ciklus

A túlnyomórészt alacsony hőmérsékletű mosogatóprogramok használatával fennáll a csíra- és szagképződés veszélye a mosogatóterben. Az alacsony hőmérsékletű programok többszöri használata után rendszeresen futtasson le egy magasabb hőmérsékletű programot. Így elkerülhető a lerakódások és a szag képződése.

A higiéniai tájékoztatóüzenetet be- vagy kikapcsolhatja (lásd a „Beállítások“ c. fejezet „Higiéniai ciklus“ c. részét).

Ha kikapcsolja az üzenetet, futtassa le havonta egyszer az *Intenzív 75 °C* programot, hogy kitisztítsa a mosogatóteret és elkerülje a szagképződést.

Az ajtó tömítés és az ajtó tisztítása

Az ajtó tömítéseket és a mosogatógép ajtajának oldalait a víz sugarak nem érik el és nem tudják megtisztítani. Ezért itt penész képződhet.

- Rendszeresen törölje le az ajtó tömítést nedves kendővel, hogy az ételmaradékokat eltávolítsa.
- Törölje le a kiöntött étel- és italmaradékokat a mosogatógép ajtajának oldalairól.

A kezelőpanel tisztítása

- A kezelőpanel **csak** nedves kendővel tisztítsa.

Tisztítás és ápolás

A készülék előlapjának tisztítása

 A szennyeződések károkat okozhatnak.

Ha a szennyeződések hosszabb ideig hatnak, adott esetben nem lehet azokat már eltávolítani, és a felületek elszíneződhetnek vagy megváltozhatnak.

A legjobb, ha azonnal eltávolítja a szennyeződésekét.

- Tisztítsa meg a készülék előlapot tiszta törülközővel, némi kézi mosogatószerrel és meleg vízzel. Törölje azután egy puha kendővel szárazra az előlapot.

A tisztításhoz használhat egy tiszta, nedves mikroszálas kendőt tisztítószert nélkül.

Hogy a felületek károsodását elkerülje, ne használjon a tisztításhoz:

- szóda-, ammónia-, sav- vagy klorid tartalmú tisztítószereket,
- vízkőoldó mosogatószeret,
- súroló tisztítószereket, pl. súrolóport, folyékony súrolószert, polírozó tisztítószereket,
- oldószertartalmú mosogatószeret,
- nemesacél-tisztító szereket,
- mosogatógép-tisztítót,
- sütőtisztítót,
- üvegtisztítót,
- dörzsölő kemény szivacsokat és keféket (pl. edényszivacsokat, vagy használt szivacsokat, melyek dörzsölő hatású anyagok maradványait tartalmazták),
- tisztító radírt,
- éles fémpengét,
- acélgyapotot,
- gőztisztító készüléket.

A mosogatókarok tisztítása

Ételmaradékok rakódhatnak le a mosogatókarok fúvókáiban és csapágyázásában. Ezért rendszeresen (kb. 2–4 havonta) ellenőrizni kell a mosogatókarokat.

Mosogatókarok nélkül ne mosogasson.

⚠ A keringtetőrendszerben lévő szennyeződések károkat okozhatnak. A szűrők használata nélkül szennyeződések kerülnek a keringtetőrendszerbe, és eltömíthetik azt.

Ne mosogasson az alsó mosogatókar és a szűrők nélkül.

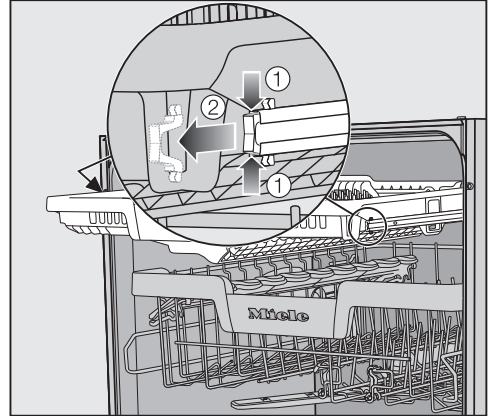
Ügyeljen arra, hogy a szűrők és a mosogatókarok tisztításakor ne jussanak durva szennyeződések a keringtetőrendszerbe.

- Kapcsolja ki a mosogatógépet.

Evőeszközfiók kihúzása (ha van)

Először vegye ki az evőeszközfiókot (ha van), hogy kivehesse a felső mosogatókart.

- Húzza ki az evőeszközfiókot.

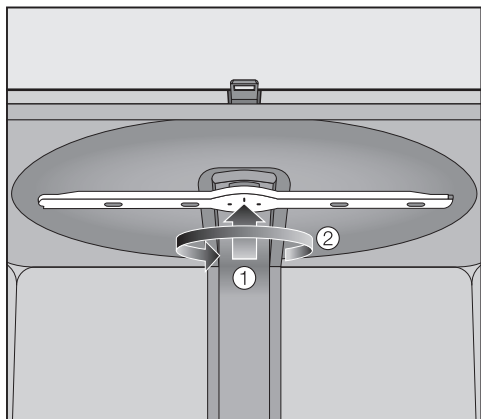


- Nyomja össze a sínek biztosítókapcsait az evőeszközfiók mindkét oldalán ①, és vegye ki a biztosítókapcsokat ②.

- Vegye ki teljesen az evőeszközfiókot.

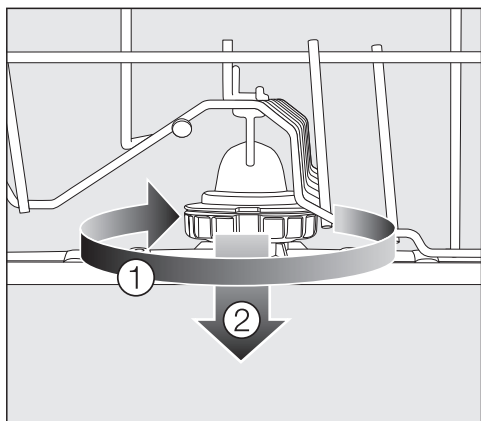
Tisztítás és ápolás

A felső mosogatókar levétele



- Nyomja felfelé a felső mosogatókart ①, hogy a belső fogazása bepatanjon, és csavarja le az óramutató járásával ellentétesen ②.

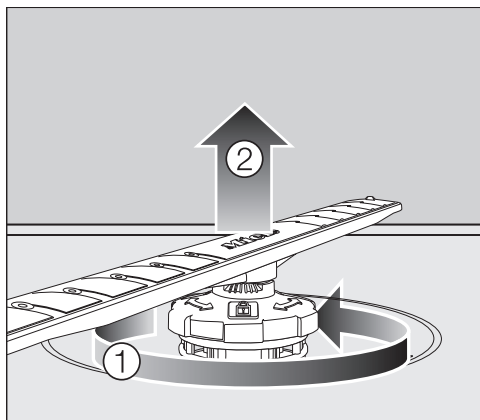
A középső mosogatókar levétele



- Forgassa el a középső mosogatókar menetes rögzítést az óramutató járásával megegyező irányba ①, és vegye le a mosogatókart ②.

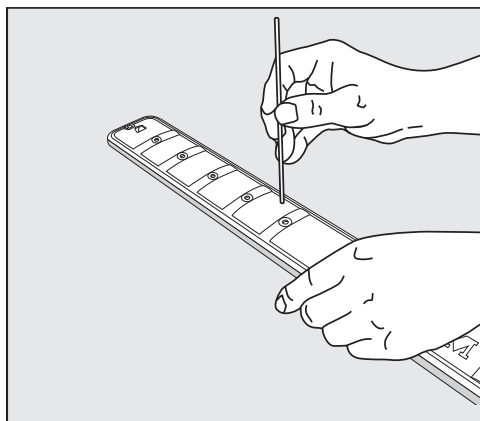
Az alsó mosogatókar levétele

- Húzza ki az alsó kosarat.



- Forgassa el az alsó mosogatókar menetes rögzítést az óramutató járásával ellentétes irányba ①, és húzza le felfelé a mosogatókart ②.

A mosogatókarok tisztítása

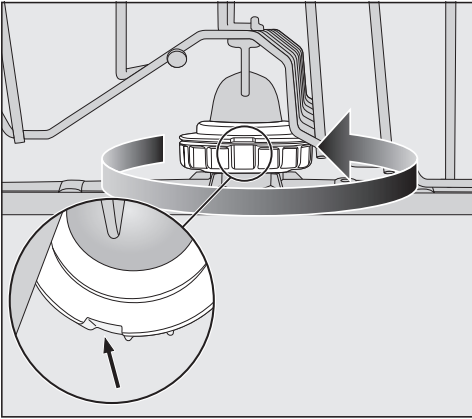


- Nyomja bele a fúvókákba szorult ételmaradékokat egy hegyes tárggyal a mosogatókarba.
- Alaposan öblítse ki a mosogatókart folyó víz alatt.

A felső mosogatókar behelyezése

- Helyezze vissza a felső mosogatókart, és húzza meg kézzel.

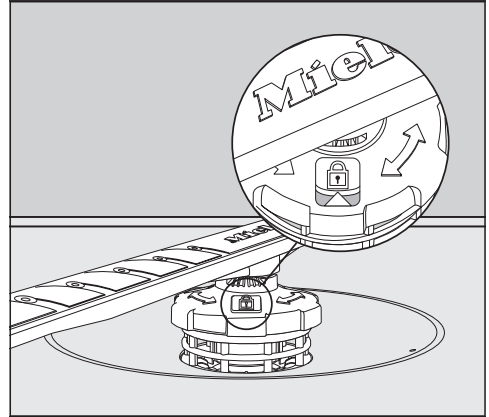
A középső mosogatókar behelyezése





- Helyezze vissza a középső mosogatókart, és fordítsa el a menetes rögzítést az óramutató járásával ellentétes irányba, amíg be nem rögzül. Ügyeljen arra, hogy a reteszben lévő mélyedések egymást fedjék.

Az alsó mosogatókar behelyezése

- Helyezze vissza az alsó mosogatókart, és ügyeljen arra, hogy a szűrőkombináció síkban feködjön fel a mosogatótér alján.



- Forgassa el az alsó mosogatókar menetes rögzítését az óramutató járásával megegyező irányba, amíg a nyíl a betekintő ablakban a lakat  szimbólumra nem mutat.
- Ellenőrizze, hogy a mosogatókarok akadálytalanul forgathatók-e.

 A keringtetőrendszerben lévő szennyeződések károkat okozhatnak. Az alsó mosogatókarral történik a szűrőkombináció rögzítése is. A szűrők nélkül durva szennyeződések kerülhetnek a keringtetőrendszerbe, és eltömíthetik azt.

Ne mosogasson az alsó mosogatókar és a szűrők nélkül.


Evőeszközfiók behelyezése (ha van)

- Tolja vissza előlről az evőeszközfiókot a sínekre.
- Helyezze vissza a sínekbe a biztosítókapcsokat az evőeszközfiók mindkét oldalára.

Tisztítás és ápolás

A mosogatótér szűrőinek ellenőrzése

A mosogatótér aljába beépített szűrőrendszer felfogja az öblítővízben lévő nagyobb szennyeződésekét. Így a szennyeződések nem jutnak bele a keringető rendszerbe, amely a szórókarokon keresztül szétteritené a szennyeződések a mosogatótérben.

 A keringetőrendszerben lévő szennyeződések károkat okozhatnak. Szűrők nélkül szennyeződések kerülhetnek a keringetőrendszerbe és azt eltömíthetik.

Ne mosogasson alsó mosogatókar és szűrők nélkül.

Ügyeljen arra, hogy a szűrők és a mosogatókarak tisztításakor ne jussanak durva szennyeződések a keringető rendszerbe.

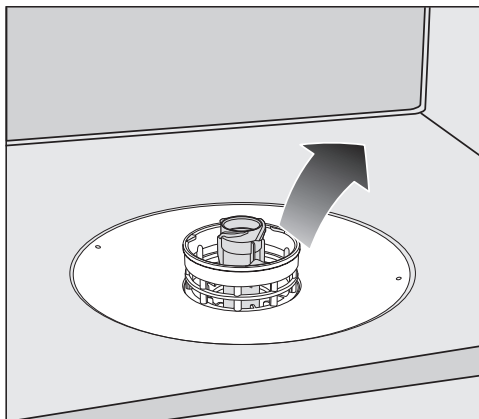
A szennyeződések idővel eltömíthetik a szűrőket. Ez az idő az adott háztartás körülményeitől függ.

Minden 50 programlefutás után megjelenik a kijelzőn a Szűrő ellenőrzése üzenet.

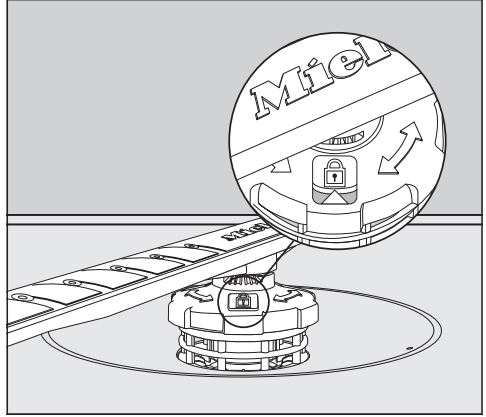
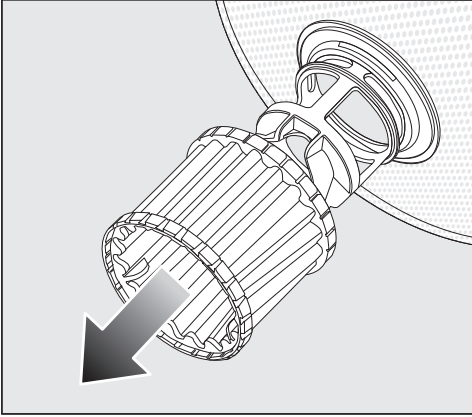
- Ellenőrizze a szűrőrendszert.
- Ha szükséges, tisztítsa meg a szűrőrendszert.
- Ezután hagyja jóvá az üzenetet az OK gombbal.


A szűrők tisztítása


- Kapcsolja ki a mosogatógépet.
- Vegye ki az alsó mosogatókart (lásd a „Tisztítás és ápolás“ fejezet, „Mosogatókarak tisztítása“ részt).
- Mielőtt kiveszi a szűrőrendszert, távolítsa el a durva szennyeződések, hogy ne kerüljön a keringető rendszerbe szennyeződés.



- Vegye ki a szűrőrendszert.




- A szűrő belső oldalának tisztításához húzza a mikroszűrőt a műanyag gyűrűn lefelé a szűrőrendszerrel.
- Tisztítson meg minden alkatrészt folyó víz alatt.
A tisztításhoz használjon esetleg egy mosogatókefét.
- Helyezze vissza a mikroszűrőt a szűrőrendszerre.
- A szűrőrendszert úgy helyezze be, hogy simán felfeküdjön a mosogatótér alján.
- Helyezze vissza az alsó mosogatókart a tömlővel a szűrőrendszerre.
- Forgassa el a tömlőt az óramutató járásával megegyezően, amíg a nyíl a kijelző ablakban a lakat  szimbólumra nem mutat.

 A keringetőrendszerben lévő szennyeződések károkat okozhatnak. Az alsó mosogatókarral kerül rögzítésre a szűrőrendszer. Szűrők nélkül szennyeződések kerülhetnek a keringetőrendszerbe és azt eltömíthetik. Ne mosogasson alsó mosogatókar és szűrők nélkül.

Tisztítás és ápolás

A vízbefolyó tömlőben lévő szűrő tisztítása

A vízbefolyó szelep védelmére a tömlőbe egy szűrő van beépítve. Ha a szűrő el van szennyeződve, egy kevés víz folyik a mosogatótérbe.

 A hálózati feszültség áramütést okozhat.

A vízcsatlakozás műanyag háza egy elektromos szelepet tartalmaz.

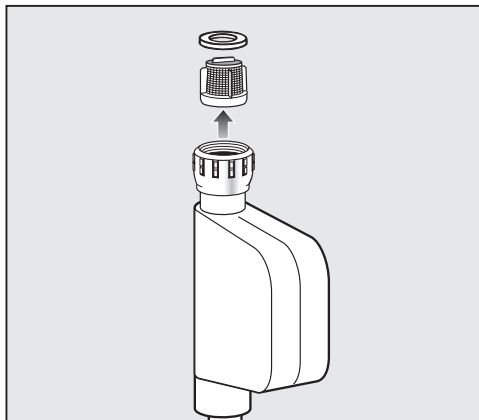
Ne merítse a házat folyadékba.

- Válassza le a mosogatógépet a hálózatról.
Kapcsolja ki a mosogatógépet, és húzza ki a hálózati csatlakozót.
- Zárja el a vízcsapot.
- Csavarja le a belépő vízszelepet.

- Vegye ki a csavaros csatlakozóból a tömlő alátétet.
- Fogja meg a műanyag szűrő kiemelkedését egy kombinált vagy hegyes fogóval és húzza ki a szűrőt.
- Tisztítsa meg a szűrőt folyó víz alatt.
- A visszaszerelés fordított sorrendben történik.

Csavarozza rá szorosan a tömlőt a vízcsapra. Nyissa meg lassan a vízcsapot. Ha víz folyik ki, húzza meg a tömlőt.

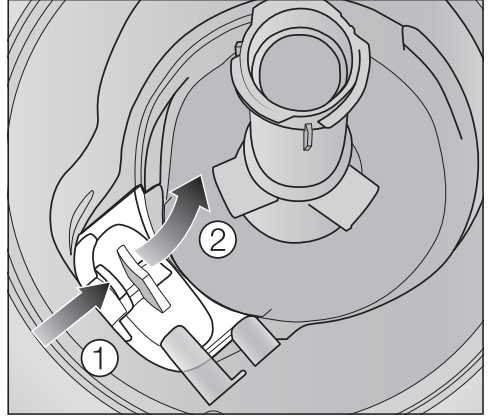
A szűrőt a tisztítás után újra vissza **kell** szerelni.



Az ürítoszivattyú tisztítása

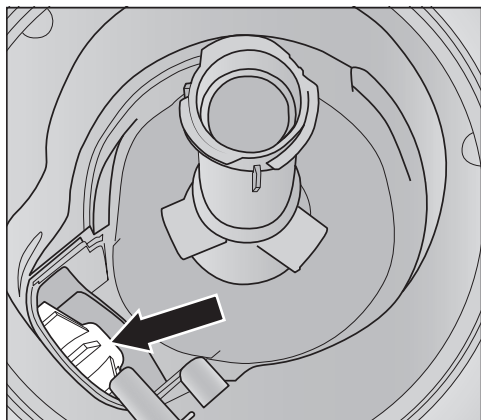
Ha víz áll a mosogatótérben, miután egy program befejeződött, akkor a víz nem került kiszivattyúzásra. Az ürítoszivattyú és a visszacsapószelep megszorulhatott egy idegen test miatt. Az idegen testet könnyen el tudja távolítani.

- Válassza le a mosogatógépet a hálózatról.
Kapcsolja ki a mosogatógépet, és húzza ki a hálózati csatlakozót.
- Vegye ki a mosogatótérből a szűrőkombinációt (lásd „Tisztítás és ápolás” fejezet, „Szűrők tisztítása” fejezet).
- Egy kis edénnyel merje ki a vizet a mosogatótérből.



- Nyomja befelé az ürítoszivattyú fedelének reteszelését ①.
- Hajtsa a fedelet befelé, amíg ki lehet venni ②.
- Folyó víz alatt alaposan öblítse ki a fedelet, és távolítsa el belőle az idegen tárgyakat.

Tisztítás és ápolás



A fedél alatt található az ürítőszivattyú (nyíl).

⚠ Az üvegszilánkok sérülést okozhatnak.

Az üvegszilánkokat az ürítőszivattyúban különösen nehéz észrevenni.

Az ürítőszivattyút óvatosan tisztítsa.

- Óvatosan távolítsa el minden idegen tárgyat az ürítőszivattyúból. Ellenőrzésként forgassa meg kézzel a szivattyú lapátkerekét. A lapátkerék ilyenkor csak akadozva forgatható.
- Helyezze vissza a burkolatot függőlegesen felülről.

A reteszeléást feltétlenül pattintsa be.


⚠ A szakszerűtlen tisztítás károkat okozhat.

Az alkatrészek érzékenyek, és tisztításkor károsodhatnak.





Az ürítőszivattyút óvatosan tisztítsa.

A legtöbb üzemzavart és hibát, amelyek a napi üzemeltetés során felléphetnek, saját maga is el tudja hárítani. Sok esetben időt és költséget takaríthat meg, mivel nem kell hívnia az ügyfélszolgálatot.

A következő táblázatok segítenek önnek abban, hogy megtalálja az üzemzavar vagy a hiba okát, és elhárítsa azt.




Csak azok a hibákat soroljuk fel, amelyeket adott esetben saját maga el tud hárítani. Minden további hiba a  Hiba FXX alatt van összefoglalva.

Műszaki hibák


Probléma	Ok és elhárítás
A kijelző sötét marad, és a Start ellenőrző lámpa nem villog, miután a mosogatógépet a(z)  gombbal bekapcsolta.	A hálózati csatlakozó nincs bedugva. ■ Dugja be a hálózati csatlakozót.
	A kismegszakító kioldott. ■ Kapcsolja vissza a kismegszakítót (a kismegszakító minimális áramértékét lásd a típustáblán). ■ Ha a kismegszakító ismét kiold, hívja a Miele Ügyfélszolgálatát.
A(z)  gomb nem vagy csak többszöri megnyomásra reagál.	Energiagazdálkodás: röviddel a(z)  gomb megnyomása előtt kinyitották vagy becsukták az ajtót. Ezáltal már be lett kapcsolva a mosogatógép. Az elektronikának még szüksége van néhány másodpercre, hogy üzemkésszé váljon. ■ Várjon néhány másodpercet, miután kinyitotta vagy becsukta az ajtót. ■ Ezután nyomja meg a(z)  gombot.
A mosogatógép nem mosogat tovább.	A ház biztosítéka kioldott. ■ Kapcsolja vissza a biztosítékot (A biztosíték minimális értékét lásd a típustáblán). ■ Ha a biztosíték ismét kiold, hívja a Miele Ügyfélszolgálatot.

Mi a teendő, ha ...

Hibaüzenetek




Probléma	Ok és elhárítás
A kijelzőn a következő hibák egyike jelenik meg:	Mielőtt a hibát elhárítaná: <ul style="list-style-type: none">■ Kapcsolja ki a mosogatógépet.
 Hiba FXX	Adott esetben műszaki hiba lépett fel. <ul style="list-style-type: none">■ Néhány másodperc múlva kapcsolja be újra a mosogatógépet.■ Indítsa el újra a kívánt programot. Ha a hibaüzenet ismét megjelenik, műszaki hiba áll fenn. <ul style="list-style-type: none">■ Kapcsolja ki a mosogatógépet.■ Zárja el az elzárócsapot.■ Hívja a Miele Ügyfélszolgálatát.
 Waterproof	A Waterproof-rendszer beavatkozott. <ul style="list-style-type: none">■ Kapcsolja ki a mosogatógépet.■ Zárja el az elzárócsapot.■ Hívja a Miele Ügyfélszolgálatát.
 Hiba F78	Hiba a keringtetőszivattyúban. <ul style="list-style-type: none">■ Kapcsolja ki a mosogatógépet.■ Kapcsolja be újra a mosogatógépet.■ Indítsa el újra a kívánt programot. Ha a hibaüzenet ismét megjelenik, műszaki hiba lépett fel. <ul style="list-style-type: none">■ Kapcsolja ki a mosogatógépet.■ Zárja el az elzárócsapot.■ Hívja a Miele Ügyfélszolgálatát.

Ajtónyitó


Probléma	Ok és elhárítás
A kijelzőn a következő hiba látható:	Mielőtt a hibát elhárítaná: <ul style="list-style-type: none"> ■ Kapcsolja ki a mosogatógépet.
 Ajtó hiba	<p>Az ajtó nem nyílik ki automatikusan. Adott esetben műszaki hiba lépett fel.</p> <ul style="list-style-type: none"> ■ Nyissa ki kézzel az ajtót (lásd az „Első üzembe helyezés“ c. fejezet „Az ajtó nyitása“ c. részét), majd kapcsolja be újra a mosogatógépet. ■ Ha a hibajelzés ismét megjelenik, hívja a Miele Ügyfélszolgálatát.
	<p>Az ajtózáró sín nem húzódik be az ajtó kinyitása után. Adott esetben műszaki hiba lépett fel.</p> <ul style="list-style-type: none"> ■ Kapcsolja be újra a mosogatógépet. ■ Ha a hibajelzés ismét megjelenik, hívja a Miele Ügyfélszolgálatát.

Mi a teendő, ha ...

Vízbevezetési hiba


Probléma	Ok és elhárítás
A kijelzőn a következő hibák egyike jelenik meg:	
 Vízcsap. kinyitni	A vízcsap el van zárva. ■ Nyissa ki teljesen a vízcsapot.
 Vízbevezetés	Mielőtt a hibát elhárítaná: ■ Kapcsolja ki a mosogatógépet. Hiba a vízbevezetésnél. ■ Nyissa ki teljesen a vízcsapot, és indítsa el újra a programot. ■ Tisztítsa meg a vízbevezetés szűrőjét (lásd a „Tisztítás és ápolás“ c. fejezet „A vízbevezetés szűrőjének tisztítása“ c. részét). ■ A vízcsatlakozási nyomás alacsonyabb, mint 50 kPa. Kérje vízvezeték-szerelő segítségét. ■ Előfordulhat, hogy a vízkivezetés épületoldali rákötése túl mélyen van, és a vízkivezetést szellőztetni kell a légnyomás kiegyenlítéséhez (lásd a „Beszerelés“ c. fejezet „Vízkievezetés“ c. részét).
 Hiba F18	Műszaki hiba lépett fel. ■ Kapcsolja ki a mosogatógépet. ■ Zárja el a vízelzárócsapot. ■ Hívja a Miele Ügyfélszolgálatát.

Vízvezetési hiba

Probléma	Ok és elhárítás
<p>A kijelzőn a  Vízkivezetés üzenet jelenik meg.</p>	<p>Mielőtt a hibát elhárítaná:</p> <ul style="list-style-type: none"> ■ Kapcsolja ki a mosogatógépet. <hr/> <p>Vízvezetési hiba. A mosogatótérben esetleg víz található.</p> <ul style="list-style-type: none"> ■ Tisztítsa meg a szűrőrendszert (lásd a „Tisztítás és ápolás“ fejezet, „Szűrők tisztítása“ részt). ■ Tisztítsa meg az ürítőszivattyút (lásd a „Tisztítás és ápolás“ fejezet, „Ürítőszivattyú tisztítása“ részt). ■ Adott esetben szüntesse meg a megtörést vagy a felálló hurkot a lefolyócsövön.

Mi a teendő, ha ...

Általános problémák a mosogatógéppel

Probléma	Ok és elhárítás
Az ellenőrző kijelzők és a kijelző sötétek.	A mosogatógép az energiatakarékosság érdekében automatikusan kikapcsol. ■ Kapcsolja be ismét a mosogatógépet a  gombbal.
A mosogatószer kamrában mosogatás után mosogatószer maradványok maradnak.	A mosogatószer kamra a betöltéskor még nedves volt. ■ A mosogatószert csak száraz rekeszbe töltsse.
A mosogatószer rekesz fedelét nem lehet bezárni.	Odaragadt mosogatószer maradványok akadályozzák a bezárást. ■ Távolítsa el a mosogatószer maradványokat.
Befejezett program után folyadékfilm található az ajtó belsején és esetleg a belső falakon.	A szárítórendszer normál működési módja. A nedvesség kis idő múlva elpárolog.
Befejezett program után víz található a mosogatótérben.	Mielőtt a hibát elhárítaná: ■ Kapcsolja ki a mosogatógépet.
	A mosogatótérben levő szűrőrendszer eltömődött. ■ Tisztítsa meg a szűrőrendszert (lásd a „Tisztítás és ápolás“ fejezet, „Szűrők tisztítása“ részt).
	Az ürítőszivattyú blokkolva van. ■ Tisztítsa meg az ürítőszivattyút (lásd a „Tisztítás és ápolás“ fejezet, „Ürítőszivattyú tisztítása“ részt).
	A vízelvezető tömlő megtörött. ■ Szüntesse meg a megtörést a vízelvezető tömlőn.
Szagképződés a mosogatótérben	A túlnyomórészt alacsony hőmérsékletű (< 50 °C) mosogatóprogramok használatával fennáll a csíra- és szagképződés veszélye a mosogatótérben. ■ Futtasson le egy magasabb hőmérsékletű programot. Így elkerülhető a lerakódások és a szag képződése.

Zajok

Probléma	Ok és elhárítás
Ütésszerű zaj a mosogatótérben	<p>Az egyik mosogatókar egy edénynek ütközik.</p> <ul style="list-style-type: none"> ■ Nyissa ki óvatosan az ajtót, és rendezze át az edényeket, amelyek a mosogatókarokat akadályozzák.
Csattogó zaj a mosogatótérben	<p>Az edények mozognak a mosogatótérben.</p> <ul style="list-style-type: none"> ■ Nyissa ki óvatosan az ajtót, és helyezze el stabilan az edényeket
	<p>Egy idegen tárgy (pl. szilánk) található az ürítőszivattyúban.</p> <ul style="list-style-type: none"> ■ Távolítsa el az ürítőszivattyúból az idegen tárgyat (lásd a „Tisztítás és ápolás“ fejezet, „Ürítőszivattyú tisztítása“ részt).
Ütésszerű zaj a vízvezetékben	<p>Ezt esetleg a beépítés vonalvezetése ill. a vízvezeték túl kis keresztmetszete okozhatja.</p> <ul style="list-style-type: none"> ■ A mosogatógép működését nem befolyásolja. Esetleg kérdezzen meg egy vízvezeték-szerelőt.

Mi a teendő, ha ...

Nem kielégítő mosogatási eredmény

Probléma	Ok és elhárítás
Az edény nem tiszta.	Az edényt nem jól helyezte el. ■ Vegye figyelembe az „Edények és evőeszközök elrendezése“ c. fejezet utasításait.
	Túl gyenge volt a program. ■ Válasszon egy erősebb programot (lásd a „Programáttekintés“ c. fejezetet). ■ Aktiválja az „Extra tiszta“ funkciót (lásd a „Beállítások“ c. fejezet „Extra tiszta“ c. részét). ■ Aktiválja a „2. Köztes öblítés“ funkciót (lásd a „Beállítások“ c. fejezet „2. Köztes öblítés“ c. részét).
	Túl kevés tisztítószeret adagolt. ■ Kézi mosogatószer-adagolás esetén használjon több mosogatószeret vagy esetleg váltson mosogatószeret. ■ Automatikus mosogatószer-adagolás esetén (ha van ilyen) növelje az adagolt mennyiséget (lásd a „Beállítások“ c. fejezet „AutoDos“ c. részét).
	A mosogatókarokat az edények akadályozzák. ■ Próbaképpen forgassa meg a kart, és adott esetben rendezze el másként az edényeket.
	A mosogatótér szűrőkombinációja nem tiszta, vagy nincs jól behelyezve. Emiatt eldugulhatnak a mosogatókaron lévő fúvókák is. ■ Tisztítsa meg a szűrőkombinációt vagy helyezze be azt megfelelően. ■ Adott esetben tisztítsa meg a mosogatókarok fúvókáit (lásd a „Tisztítás és ápolás“ c. fejezet „Mosogatókarok megtisztítása“ c. részét).
A poharakon és az evőeszközökön csíkok maradnak. A poharak kékes árnyalatúak lesznek. A lerakódások eltávolíthatók.	Túl magasra van állítva az öblítőszer mennyisége. ■ Csökkentse az adagolt mennyiséget (lásd „Beállítások“ fejezet, „Öblítőszer“ részt).

Probléma	Ok és elhárítás
<p>Az edény nem szárad meg, vagy a poharak és az evőeszközök foltosak.</p>	<p>Túl kevés az öblítőszer mennyisége, vagy üres az öblítőszer tartály.</p> <ul style="list-style-type: none"> ■ Töltsön be öblítőszerrel, növelje az adagolt mennyiséget, vagy a legközelebbi utántöltésnél váltson öblítőszerre (lásd az „Első üzembe helyezés“ c. fejezet „Öblítőszer“ c. részét).
	<p>Az edényt túl hamar pakolták ki.</p> <ul style="list-style-type: none"> ■ Később pakolja ki az edényt (lásd az „Üzemeltetés“ c. fejezet „Az edények kipakolása“ c. részét).
	<p>A választott program szárítási fázisának időtartama nem elegendő az adott edényekhez (főleg ha vannak köztük műanyag edények és eszközök is).</p> <ul style="list-style-type: none"> ■ Válassza az „Extra száraz“ funkciót (lásd a „Beállítások“ fejezet „Extra száraz“ részt).
	<p>Többfunkciós mosogatószerrel használ, amelynek szárítási teljesítménye túl gyenge.</p> <ul style="list-style-type: none"> ■ Váltson mosogatószerre, vagy töltsön be öblítőszerrel (lásd az „Első üzembe helyezés“ c. fejezet „Öblítőszer“ c. részét).
<p>A poharak barnás-kékes színre színeződnek el. A lerakódások nem törölhetőek le.</p>	<p>A mosogatószerről alkotórészek rakódtak le.</p> <ul style="list-style-type: none"> ■ Azonnal váltson mosogatószerré.
<p>A poharak fakóvá válnak és elszíneződnek. A lerakódások nem törölhetőek le.</p>	<p>A poharak nem mosogathatók mosogatógéppel. A felület megváltozott.</p> <ul style="list-style-type: none"> ■ Nincs megoldási lehetőség. Vásároljon mosogatógéphez alkalmas poharakat.
<p>A teát, vagy rúzszt nem lehetett teljesen eltávolítani.</p>	<p>A kiválasztott program mosogatási hőmérséklete túl alacsony volt.</p> <ul style="list-style-type: none"> ■ Válasszon magasabb hőmérsékletű programot.
	<p>A mosogatószernél túl kicsi a fehérítő hatása.</p> <ul style="list-style-type: none"> ■ Váltson mosogatószerré.

Mi a teendő, ha ...

Probléma	Ok és elhárítás
Az edényen fehér bevonat képződik. A poharakon és az evőeszközökön tejszerű bevonat képződött. A bevonatok letörölhetőek.	Túl kevés az öblítőszer mennyisége. ■ Növelje az adagolt mennyiséget (lásd a „Beállítások” c. fejezet „Öblítőszer” c. részét).
	A sótartályban nincs só. ■ Töltsön be regeneráló sót (lásd az „Első üzembe helyezés” c. fejezet „Regeneráló só” c. részét).
	A sótartály fedele nincs jól lezárva. ■ Tegye rá egyenesen a fedelet, és csavarja rá szorosan.
	Nem megfelelő többfunkciós mosogatószeret használt. ■ Váltson mosogatószeret. Esetleg használjon tablettát vagy por állagú, nem többfunkciós mosogatószeret, és töltsön be külön regeneráló sót és öblítőszeret.
	A vízlágyító berendezést túl alacsony vízkeménységre programozták be. ■ Programozza be a vízlágyító berendezést magasabb vízkeménységre (lásd a „Beállítások” c. fejezet „Vízkeménység” c. részét).
	Túl sok tisztítószeret adagolt. ■ Automatikus mosogatószer-adagolás esetén (ha van ilyen) csökkentse az adagolt mennyiséget (lásd a „Beállítások” c. fejezet „AutoDos” c. részét). ■ Aktiválja a „2. Köztes öblítés” funkciót (lásd a „Beállítások” c. fejezet „2. Köztes öblítés” c. részét).
	Túl kevés többfunkciós tisztítószeret adagolt. Nem megfelelő a vízlágyító teljesítménye. ■ Automatikus mosogatószer-adagolás esetén (ha van ilyen) növelje az adagolt mennyiséget (lásd a „Beállítások” c. fejezet „AutoDos” c. részét). ■ Végezze el a regeneráló só utántöltését.

Probléma	Ok és elhárítás
<p>A műanyag darabok elszíneződtek.</p>	<p>Ennek élelmiszerekből, pl. répából, paradicsomból vagy ketchupból származó természetes színezőanyag lehet az oka. A mosogatószer mennyisége vagy a mosogatószer fehéritő hatása a természetes színezőanyagokhoz túl alacsony volt.</p> <ul style="list-style-type: none"> ■ Használjon több mosogatószert (lásd a „Mosogatószer“ c. fejezetet). <p>A már elszíneződött darabok nem kapják vissza eredeti színüket.</p>
<p>Az evőeszközökön rozsdafoltok mutatkoznak.</p>	<p>Az érintett evőeszközök nem eléggé rozsdállóak.</p> <ul style="list-style-type: none"> ■ Nem lehet megoldani. <p>Vásároljon mosogatógépben mosható evőeszközt.</p> <p>A regeneráló só betöltése után nem indítottak el programot. Sómaradvány került a normál mosogatási folyamatba.</p> <ul style="list-style-type: none"> ■ Alapvetően minden sófeltöltés után indítsa el azonnal a ☺ 65 °C-os <i>QuickPowerWash</i> programot az 🌀 <i>Expressz</i> programopcióval mosogatni-való nélkül. <p>A sótartály fedele nincs jól lezárva.</p> <ul style="list-style-type: none"> ■ Tegye rá egyenesen a fedelet, és csavarja rá szorosán.

Kapcsolatfelvétel üzemzavarok esetén

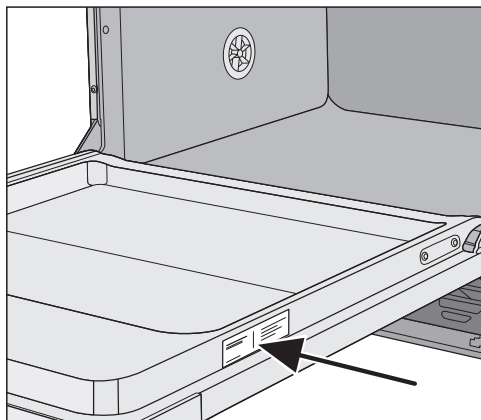
Az olyan meghibásodások esetén, amelyet saját maga nem tud elhárítani, kérjük értesitse pl. a Miele szakkereskedőjét vagy a Miele Ügyfélszolgálatát.

A Miele Ügyfélszolgálatához az interneten a www.miele.hu/service oldalon foglalhat időpontot.

A Miele Ügyfélszolgálatának elérhetőségeit ennek a dokumentumnak a végén találja.

Az ügyfélszolgálatnak adja meg a készüléke modellazonosítóját és gyártási számát (Fabr./SN/Nr.). Mindkét adatot az adattáblán találja meg.

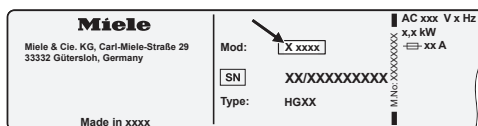
A típustáblát az ajtó jobb oldalán találja meg.



EPREL-adatbázis

2021. március 1-től az energiacímkézésel és a környezettudatos tervezésre vonatkozó követelményekkel kapcsolatos információk az európai termékadatbázisban (EPREL) található meg. Az adatbázist az alábbi linken érheti el: <https://eprel.ec.europa.eu/>. A felületen a rendszer arra kéri majd, hogy adja meg a modellazonosítót.

A modellazonosítót a típustáblán találhatja meg.



Garancia

A garancia idő 2 év.

További információkat a mellékelt garancia feltételekben talál.

Vizsgálóintézetek számára

Az „**Összehasonlító vizsgálatok**“ kiadvány a vizsgálatokhoz szükséges összes információt tartalmazza.

A kiadvány letölthető a Miele weboldalaról. A kiadvány az adott mosogatógépmodell oldalán a „Letöltések“ menüpont alatt található.

Utólag vásárolható tartozékok

Ehhez a mosogatógéphez mosogató-szer, tisztító- és ápolószer, valamint később megvásárolható tartozékok kaphatók.

Mindegyik termék a Miele készülékekhez van optimalizálva.

Ezeket és még sok más terméket a Miele webshopban, a Miele Ügyfélszolgálatánál vagy a Miele szaktereskedőknél szerezheti be.

Mosogatószer

A Miele mosogatógép megvásárlásával az első osztályú minőség és teljesítmény mellett döntött. A tartósan optimális eredmény elérésének fontos feltétele, hogy a megfelelő mosogatószereket használja. Mivel nem mindegyik kereskedelemben kapható mosogatószer tisztít egyformán jól minden mosogatógépben.

Ezért a Miele speciálisan a Miele készülékekben történő felhasználáshoz fejlesztette ki a Miele mosogatószereit.

Mosogatószer tabletták

- csillogó eredmény a makacs szennyeződéseknel is
- több funkcióval, mint pl. öblítő, só és üvegvédelem
- foszfátmentes - környezetbarát
- nincs szükség kicsomagolásra a vízben oldódó fóliának köszönhetően

Mosogatópor

- aktív oxigénnel az alapos tisztaságért
- enzimekkel - már alacsony mosogatósi hőmérsékleten is hatékony
- üvegvédelem formulával az üvegkorrozó ellen

Öblítőszer

- fénylő csillogás a poharakon
- elősegíti az edények száradását
- üvegvédelem formulával az üvegkorrozó ellen
- pontos és egyszerű adagolás a speciális zárnak köszönhetően

Regeneráló só

- védi a mosogatógépet és az edényeket a vízkőlerakódásoktól
- extra nagy szemcsés

Készülékápolás

Az ön Miele mosogatógépének optimális ápolásához rendelkezésre állnak a Miele tisztító és ápoló termékei.

Géptisztító

- a Gép tisztítása programmal történő használatához tisztítószer adagolás nélkül
- a mosogatógép hatékony alaptisztítása
- eltávolítja a zsírt, a baktériumokat és az ezek által keletkező szagokat
- tökéletes mosogatási eredményt biztosít

Vízköldő

- eltávolítja az erős vízkőlerakódásokat
- lágy és kímélő a természetes citromsav által

Ápolószer

- eltávolítja a szagokat, a vízkövet és az enyhe lerakódásokat
- megtartja a tömitések rugalmasságát és tömítettségét


Illatosító

- semlegesíti a kellemetlen szagokat
- friss és kellemes lime és zöld tea illat
- egyszerűen és kényelmesen az edénykosárra rögzíthető
- nagyon kiadós, 60 mosogatáshoz

A Miele vízvédelmi rendszere


A Miele vízvédelmi rendszeréért szakemberű beszerelés esetén a Miele a mosogatógép teljes élettartamára garanciát vállal a vízkárokkal szembeni átfogó védelemre.

Vízbevezetés

 A mosogatóvíz ártalmas lehet az egészségre.

A mosogatógépben lévő víz nem ivóvíz.

Ne igyon vizet a mosogatógépből.

 A szennyezett befolyó víz veszélyeztetheti az egészségét, és károkat okozhat.

A befolyó víz minőségének meg kell felelnie a mosogatógép üzemeltetése szerinti ország ivóvízre vonatkozó követelményeinek.

Csatlakoztassa a mosogatógépet az ivóvízhálózatra.

A mosogatógépet hideg vagy max. 60 °C-os meleg vízre szabad csatlakoztatni.

Energetikailag kedvezőbb melegvíz-előállítási módszer, pl. keringtető vezetékes napkollektor alkalmazása esetén javasoljuk a melegvízre való csatlakoztatást. Ezáltal villamosenergia-költséget és időt takarít meg. Így a gép minden programban meleg vízzel mosogat.

A(z) SolarSpar program használatához (ha van) legalább 45 °C-os és maximum 60 °C-os (a befolyó víz hőmérséklete) melegvízes csatlakozás szükséges. Minél magasabb a befolyó víz hőmérséklete, annál jobb a tisztítási és szárítási eredmény.

A vízbevezető tömlő kb. 1,5 m hosszú. Ehhez hosszabbító toldatként egy 1,5 m hosszú, hajlékony fémcsövet (vizsgálati nyomás 14 000 kPa/140 bar) is beszerezhet a Miele szakkereskedőjénél vagy a Miele Ügyfélszolgálatánál.

A csatlakoztatáshoz 3/4"-os menetű elzárószelep szükséges. Zárószelep hiányában a mosogatógépet csak engedéllyel rendelkező vízvezeték-szerelő csatlakoztathatja az ivóvízvezetékhez.

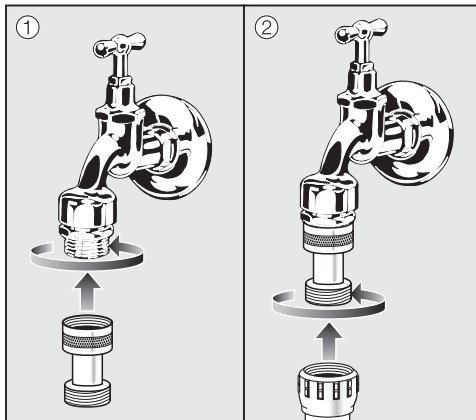
A vízcsatlakozási nyomásnak 50 és 1 000 kPa között kell lennie. Magasabb vízcsatlakozási nyomás esetén nyomáscsökkentő szelepet kell beépíteni.

⚠ A kifolyó víz által okozott károk. A csavarzat a vízvezeték nyomása alatt áll, és a kifolyó víz károkat okozhat.

Ezért a csatlakozás tömítettségét az elzárócsap lassú megnyitásával ellenőrizze. Adott esetben korrigálja a tömítés és a csavarzat illeszkedését.

Németországra vonatkozó előírás

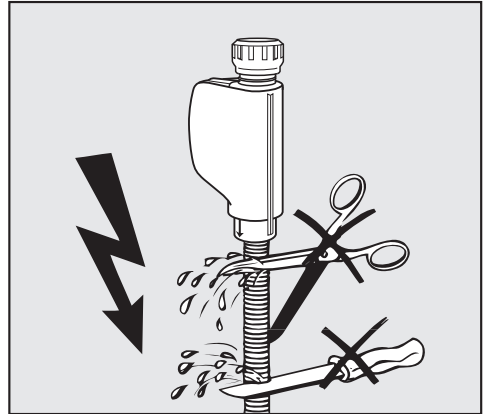
Az ivóvíz védelme érdekében szerelje be a mellékelt visszaáramlás-gátlót az elzárócsap és a vízbevezető tömlő közé.



- Csavarja a visszaáramlás-gátlót az elzárócsapra.
- Csavarja a vízbevezető tömlőt a visszaáramlás-gátló menetére.

⚠ A túlnyomás károkat okozhat. A rövid időre megnövelt víznyomás a mosogatógép alkatrészeinek károsodását okozhatja.

A mosogatógépet csak akkor üzemeltesse, ha teljesen légtelenített csőhálózatra van csatlakoztatva.



⚠ A hálózati feszültség áramütést okozhat.

A vízbevezető tömlőben áramot vezető részek találhatóak.

A vízbevezető tömlőt nem szabad megrövidíteni vagy károsítani (lásd az ábrát).

Telepítés

Vízvezetés

A mosogatógép vízvezetésébe egy visszacsapó szelep van beépítve, így nem juthat szennyvíz a lefolyótömlőn át a mosogatógéphez.

A mosogatógépet egy kb. 1,5 m hosszú, hajlékony lefolyócsővel szerelték fel (cső belső átmérő: 22 mm).

A tömlőhöz egy összekötő idommal egy másik tömlő is csatlakoztatható. A lefolyócső hossza legfeljebb 4 m lehet, a szivattyúzási magasság pedig nem haladhatja meg az 1 m-t.


A tömlőnek a beépített lefolyórendszerhez való csatlakoztatására használja a hozzá csomagolt tömlőbilincset (lásd Szerelési terv).

A tömlőt vezetheti jobbra vagy balra.

A beépített csatlakozócsonk a lefolyócsőhöz különböző tömlőátmérőkhöz lehetnek kialakítva. Ha a csatlakozócsonk túl messzire benyúlik a lefolyócsőbe, meg kell rövidíteni a csatlakozócsonkot. Egyébként eltömődhet a lefolyócső.

A lefolyótömlőt nem szabad lerövidíteni!

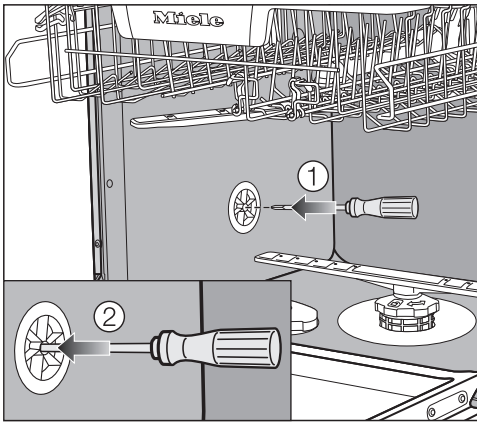
A lefolyótömlőt törés- és nyomásmentesen ill. huzatmentes helyen helyezze el.

 A kifolyó víz károkat okozhat. A kifolyó víz károkat okozhat. Győződjön meg az üzembe helyezés után arról, hogy a vízvezetés tömített-e.

Vízvezetés szellőztetése

Ha a vízvezetés számára beépített csatlakozó mélyebben van, mint az alsó kosár görgőinek vezetősínje az ajtóban, a vízvezetést szellőztetni kell. Ellenkező esetben program közben a víz a szívóhatás miatt kifolyhat a mosogatótérből.

- Nyissa ki teljesen a mosogatógép ajtaját.



- Húzza ki az alsó kosarat.
- Vezessen egy csavarhúzó a szellőzőszelep középső nyílásába a mosogatótér bal oldali falán ①.
- Nyomja a csavarhúzó tovább a nyílásba, és nyomja át a mögötte lévő membránt ②.

A vízkivezetés szellőzőnyílása most nyitva van.

Elektromos csatlakoztatás

A mosogatógép alap kivitelben egy védőérintkezős aljzathoz való „csatlakoztatásra készen” készül.


Úgy állítsa fel a mosogatógépet, hogy a dugaszoló aljzat szabadon hozzáférhető legyen. Ha a dugaszolóaljzat nem szabadon hozzáférhető, biztosítsa, hogy hálózati oldalról minden pólushoz megszakító berendezés álljon rendelkezésre.

 A túlmelegedés tüzet okozhat.

A mosogatógép elosztókon vagy hosszabbító kábeleken való üzemeltetése a kábel túlterheltségéhez vezethet.

Biztonsági okokból ne használjon elosztókat és hosszabbító kábeleket.

Az elektromos berendezést a VDE 0100 szerint kell kivitelezni.

Biztonsági okból a ház mosogatógép elektromos csatlakozásához rendelt biztosítékánál  típusú hibaáram védőkapcsoló (RCD) használatát ajánljuk.

Sérült csatlakozóvezetékét csak ugyanolyan típusú speciális csatlakozóvezetékkel szabad helyettesíteni (kapható a Miele Ügyfélszolgálatánál). Biztonsági okokból a cserét csak a Miele Ügyfélszolgálat vagy egy megfelelően képzett szakember végezheti el.

A névleges teljesítményfelvételtől és a megfelelő biztosítékról ez a használati útmutató vagy a típustábla ad felvilágosítást. Ezeket az adatokat vesse össze a helyszíni elektromos csatlakozás paramétereivel.

Kétség esetén kérdezzen meg egy elektrotechnikai szakembert.

Lehetséges az önálló vagy a hálózattal nem szinkronban álló energiaellátó rendszer időszakos vagy folyamatos üzemeltetése (például szigethálózatok, biztonsági tartalékrendszerek). Az üzemeltetés feltétele, hogy az energiaellátó rendszer megfeleljen az EN 50160 vagy hasonló szabvány előírásainak. A házi elosztórendszerrel és ezzel a Miele termékkel kapcsolatban előírányzott óvintézkedéseket a működést és a működési módot tekintve sziget üzemben vagy a hálózattal nem szinkronban álló üzem esetén is biztosítani kell, illetve azonos intézkedésekkel kell helyettesíteni a telepítésnél. Mint például a VDE-AR-E 2510-2 aktuális kiadványában leírtak szerint.

Műszaki adatok

Mosogatógép-modell	normál	XXL
Szabadon álló készülék magassága	84,5 cm (állítható +3,5 cm)	-
Beépíthető készülék magassága	80,5 cm (állítható +6,5 cm)	84,5 cm (állítható +6,5 cm)
A beépítő fülke magassága	80,5 cm-től (+6,5 cm)	84,5 cm-től (+6,5 cm)
Szélesség	59,8 cm	59,8 cm
A beépítő fülke szélessége	60 cm	60 cm
Szabadon álló készülék mélysége	60 cm	-
Beépíthető készülék mélysége	57 cm	57 cm
Tömeg	max. 58 kg	max. 49 kg
Feszültség	lásd a típus táblán	
Csatlakozási érték	lásd a típus táblán	
Biztosíték	lásd a típus táblán	
Kiadott vizsgálati jelek	lásd a típus táblán	
Víznyomás	50–1 000 kPa (0,5–10 bar)	50–1 000 kPa (0,5–10 bar)
Melegvíz-csatlakozás	max. 60 °C-ig	max. 60 °C-ig
Szivattyúzási magasság	max. 1 m	max. 1 m
Leszivattyúzási távolság	max. 4 m	max. 4 m
Hálózati csatlakozóvezeték	kb. 1,7 m	kb. 1,7 m
Befogadóképesség	13/14 teríték*	13/14 teríték*

* modelltől függően

Miele Kft.

H – 1022 Budapest

Alsó Törökvész út 2.

Tel: (06-1) 880-6400

Fax: (06-1) 880-6402

E-mail: info@miele.hu

Internet: www.miele.hu

Gyártó:**Miele & Cie. KG**

Carl-Miele-Straße 29

33332 Gütersloh

Németország

G 7222, G 7227

hu-HU

M.-Nr. 12 129 751 / 00