


Istruzioni d'uso Lavastoviglie



Leggere **assolutamente** le istruzioni d'uso e lo schema di montaggio prima di procedere all'installazione, al posizionamento e alla messa in funzione dell'apparecchio. Si evitano così danni a sé e all'apparecchio.

Indicazioni per la sicurezza e avvertenze	7
Indicazioni sulle istruzioni d'uso	18
Indicazioni sul layout	18
Dotazione	19
Descrizione apparecchio	20
Panoramica apparecchio	20
Cesto inferiore	21
Pannello comandi	22
Tutela dell'ambiente	25
Prima messa in funzione	26
Aprire lo sportello	26
Ausilio di apertura sportello	28
Chiudere lo sportello	28
Miele@home	29
Impostazioni base	30
Impostare la lingua	30
Impostare Miele@home	30
Impostare l'ora	31
Impostazione durezza acqua	31
Attivare AutoDos	32
Sale di rigenerazione	33
Aggiungere il sale	34
Rabboccare il sale	35
Brillantante	36
Aggiungere il brillantante	37
Rabboccare il brillantante	37
Impostazioni	38
Accedere alle impostazioni	38
Modificare le impostazioni	38
Terminare le impostazioni	38
Lingua 	39
Orologio	39
Durezza acqua	40
AutoDos (Dosaggio automatico)	40
Brillantante	41
Salvare Opzioni	41
Miele@home	42
Comando remoto	45

Indice

Remote-Update.....	45
SmartStart.....	46
EcoStart.....	47
Indicazione consumi (EcoFeedback).....	48
Temperatura.....	48
Luminosità display.....	48
Volume.....	49
Spie sale e brillantante.....	49
AutoOpen.....	50
2° risciacquo intermedio.....	50
Knock2open.....	50
BrilliantLight.....	50
Ciclo igiene.....	51
Accumulatore di calore.....	51
Allacciamento idrico.....	51
Informazioni legali.....	51
Diritti d'autore e licenze per il software comandi e di controllo.....	52
Diritti d'autore e licenze per il modulo di comunicazione.....	52
Rivenditori.....	53
Impostazioni di serie.....	53
Informazioni.....	53
Lavaggio ecologico in lavastoviglie.....	54
Lavare senza sprechi.....	54
Indicazione consumi EcoFeedback.....	55
Accumulatore termico.....	56
Sistemare correttamente stoviglie e posate.....	57
Indicazioni generali.....	57
Cestello superiore.....	59
Regolare il cestello superiore.....	62
Cestello inferiore.....	63
Cassetto per posate.....	69
Caricare il cassetto 3D MultiFlex.....	69
Esempi illustrativi.....	70
Lavastoviglie con cassetto posate.....	70
Detersivo.....	72
Tipi di detersivo.....	72
Dosaggio detersivo.....	73
Dosaggio automatico/AutoDos.....	74
Attivare AutoDos.....	74
Introdurre il PowerDisk.....	75

Dosaggio manuale del detersivo	77
Dosare il detersivo.....	77
Caricare il detersivo.....	77
Funzionamento	79
Accendere la lavastoviglie.....	79
Selezionare un programma	79
Indicazione della durata programma.....	80
Avviare il programma.....	80
Fine programma	81
Gestione dell'energia.....	81
Spegnere la lavastoviglie.....	82
Scaricare le stoviglie.....	82
Interrompere il programma.....	83
Interrompere o cambiare programma.....	83
Opzioni	84
🕒 Timer	84
📱 Attivare MobileStart.....	88
Visualizzare le ore di funzionamento	89
Guida per selezionare un programma	90
I diversi programmi	92
Altri programmi.....	94
Opzioni	96
Selezionare le opzioni.....	96
Pulizia e manutenzione	98
Pulire la vasca di lavaggio	98
Pulire la guarnizione di gomma dello sportello e lo sportello	99
Pulire il pannello comandi	99
Pulire il conduttore luminoso	99
Pulire il frontale dell'apparecchio	100
Pulire AutoDos.....	101
Pulire i bracci irroratori.....	103
Controllare i filtri della vasca di lavaggio	107
Pulire i filtri	107
Pulire il filtro nel tubo di afflusso	109
Pulire la pompa di scarico	110
Cosa fare se	112
Anomalie tecniche.....	112
Segnalazioni di anomalie.....	114

Indice

Aprisportello	115
Guasto afflusso acqua	116
Guasto scarico acqua	117
Guasto nell'AutoDos (dosaggio automatico del detersivo)	118
Guasto bracci irroratori	121
Anomalie generali della lavastoviglie	122
Rumori	124
Risultato di lavaggio insoddisfacente	125
Assistenza tecnica	129
Contatti in caso di guasti	129
Banca dati EPREL	129
Garanzia	129
Per gli istituti di prova	129
Accessori acquistabili	130
Installazione	132
Il sistema anti-allagamento Miele	132
Afflusso d'acqua	132
Scarico acqua	134
Allacciamento elettrico	136
Dati tecnici	137
Dichiarazione di conformità	138

Indicazioni per la sicurezza e avvertenze

Questa lavastoviglie è conforme alle vigenti norme di sicurezza. Un uso improprio può comunque causare danni a persone e/o cose.

Leggere attentamente lo schema di montaggio e il presente libretto di istruzioni prima di installare e mettere in funzione la lavastoviglie. Entrambi contengono informazioni importanti su incasso, sicurezza, uso e manutenzione. In questo modo si evitano danni a se stessi e alla lavastoviglie.

Ai sensi della norma IEC 60335-1, Miele avvisa espressamente che è assolutamente necessario leggere e seguire le informazioni contenute nel capitolo per l'installazione della lavastoviglie, nonché le indicazioni e le avvertenze di sicurezza.

Miele non risponde dei danni che derivano dall'inosservanza di queste avvertenze.

Conservare le istruzioni d'uso e lo schema di montaggio e consegnarli ad eventuali altri utenti.

Indicazioni per la sicurezza e avvertenze

Uso corretto

- ▶ Questa lavastoviglie è destinata all'uso domestico e in ambienti simili, come ad es. in
 - negozi, uffici e contesti di lavoro simili;
 - in tenute agricole;
 - in alberghi, motel e pensioni con prima colazione e altri edifici per uso da parte dei clienti.
- ▶ Questa lavastoviglie non è destinata per essere usata all'aperto.
- ▶ La lavastoviglie può essere utilizzata fino a un'altitudine di 4'000 m s.l.m.
- ▶ La lavastoviglie è destinata ad uso esclusivamente domestico per lavare le stoviglie. Qualsiasi altro impiego non è consentito.
- ▶ Le persone che per le loro capacità fisiche, sensoriali o psichiche o per la loro inesperienza o non conoscenza non siano in grado di utilizzare in sicurezza la lavastoviglie, non devono farne uso senza la sorveglianza e la guida di una persona responsabile. Tali persone possono eventualmente utilizzare la lavastoviglie senza sorveglianza solo ed esclusivamente se è stato loro spiegato come funziona e se sono in grado di farla funzionare in tutta sicurezza. È importante che sappiano riconoscere e comprendere quali pericoli possono derivare da un uso errato.

Sorvegliare i bambini

- ▶ Tenere i bambini di età inferiore a 8 anni lontani dalla lavastoviglie, a meno che non siano sorvegliati.
- ▶ I bambini a partire dagli 8 anni possono utilizzare la lavastoviglie senza sorveglianza solo ed esclusivamente se è stato loro spiegato come farlo e se sono in grado di usarla in tutta sicurezza. È importante che sappiano riconoscere e comprendere quali pericoli possono derivare da un uso non corretto.
- ▶ I bambini non devono eseguire lavori di manutenzione e pulizia senza essere sorvegliati.
- ▶ Sorvegliare i bambini quando si trovano vicino alla lavastoviglie. Non permettere mai ai bambini di giocare con la lavastoviglie. Tra l'altro sussiste il pericolo che si chiudano all'interno della lavastoviglie.
- ▶ Con l'apertura automatica dello sportello attiva i bambini non si devono trovare nell'area di apertura dello sportello della lavastoviglie. Nella rara eventualità di un malfunzionamento sussiste il pericolo di ferirsi.
- ▶ Pericolo di soffocamento. Giocando, i bambini possono avvolgersi nel materiale d'imballaggio (p. es. pellicole) oppure infilarlo in testa e soffocare. Tenere lontano i bambini dal materiale d'imballaggio.
- ▶ Impedire ai bambini di entrare in contatto con il detersivo. I detersivi causano lesioni gravi alla pelle e danni agli occhi. I detersivi possono provocare gravi lesioni alla bocca e alla gola e potrebbero condurre al soffocamento. Tenere quindi lontani i bambini dalla lavastoviglie, anche quando è aperta. Nella lavastoviglie possono essere presenti residui di detersivo. Recarsi immediatamente dal medico se i bambini hanno ingerito del detersivo.

Indicazioni per la sicurezza e avvertenze

Sicurezza tecnica

- ▶ Se i lavori di installazione e manutenzione o le riparazioni non sono svolti correttamente, possono insorgere gravi pericoli per l'utente. I lavori di installazione e manutenzione o le riparazioni possono essere eseguiti solo da personale tecnico qualificato.
- ▶ Una lavastoviglie danneggiata può essere pericolosa per la sicurezza. Controllare che la lavastoviglie non presenti danni visibili, in particolare in seguito a un trasporto. Non mettere mai in funzione la lavastoviglie se è danneggiata.
- ▶ La sicurezza elettrica della lavastoviglie è garantita solo se l'elettrodomestico è allacciato con un regolare conduttore di protezione. Un tale sistema di sicurezza basilare deve essere presente. In caso di dubbi far controllare l'impianto da un elettricista specializzato. Miele declina ogni responsabilità per eventuali infortuni (ad es. scosse elettriche!) e guasti derivanti dalla mancanza o dall'interruzione di un conduttore di protezione di messa a terra.
- ▶ È possibile il funzionamento temporaneo o permanente su un sistema di alimentazione di energia autosufficiente o non sincronizzato alla rete (ad es. reti autonome, sistemi di backup). Requisito per il funzionamento è che il sistema di alimentazione di energia rispetti le disposizioni della norma EN 50160 o similari. Le misure di sicurezza previste nell'impianto domestico e in questo prodotto Miele devono essere garantite per la funzionalità e le procedure anche nel funzionamento autonomo o non sincronizzato alla rete, oppure sostituite da uguali misure nell'installazione. Come descritto ad esempio nella pubblicazione attuale della VDE-AR-E 2510-2.
- ▶ La lavastoviglie può essere allacciata alla rete elettrica solo tramite un connettore a 3 poli con spina schuko (non allacciamento fisso). A posizionamento ultimato la presa elettrica deve essere accessibile, per poter staccare la lavastoviglie dalla rete elettrica in qualsiasi momento.

Indicazioni per la sicurezza e avvertenze

► La lavastoviglie non dovrà coprire spine elettriche di altri apparecchi. La profondità del vano potrebbe risultare ridotta e inoltre la spina potrebbe surriscaldarsi a causa della pressione della macchina, con conseguente pericolo di incendio.

► Non incassare la lavastoviglie sotto un piano cottura. Le temperature di irradiazione parzialmente elevate possono danneggiare la lavastoviglie. Per lo stesso motivo non è consentito posizionarla a contatto con apparecchi che irradiano calore non usati in cucina (ad es. caminetti o stufe).

► I dati di collegamento (protezione, frequenza e tensione), riportati nella targhetta di matricola della lavastoviglie, devono assolutamente corrispondere a quelli della rete elettrica per evitare danni alla lavastoviglie. Prima di collegare l'apparecchio, controllare questi dati. In caso di dubbio, consultare un elettricista qualificato.

► La lavastoviglie deve venire collegata alla rete elettrica solo dopo avere effettuato tutti gli altri lavori di installazione e incasso, compresa la regolazione delle molle dello sportello.

► La lavastoviglie deve essere azionata solo con una meccanica sportello perfettamente funzionante, altrimenti con l'apertura automatica dello sportello attiva potrebbero insorgere pericoli. Una meccanica sportello perfettamente funzionante si riconosce così:

- Le molle dello sportello devono essere regolate in modo uguale su entrambi i lati. La regolazione è corretta se, aprendo a metà lo sportello (angolo di apertura di ca. 45°), questo si mantiene fermo in posizione. Inoltre, lo sportello non deve cadere in modo incontrollato verso il basso.
 - Dopo la fase di asciugatura, all'apertura dello sportello la guida di chiusura rientra automaticamente.
- Prese multiple o prolunghe non garantiscono la necessaria sicurezza (pericolo di incendio). Non collegare la lavastoviglie alla rete elettrica con queste prese.

Indicazioni per la sicurezza e avvertenze

- ▶ Questa lavastoviglie non deve essere installata e usata in luoghi non fissi (ad es. imbarcazioni).
- ▶ Non installare la lavastoviglie in ambienti esposti al gelo. I tubi che si congelano possono scoppiare o rompersi. Inoltre, con temperature inferiori allo zero l'elettronica può non funzionare correttamente.
- ▶ Per evitare danni alla lavastoviglie, farla funzionare solo se è allacciata a una rete di condutture sfiate.
- ▶ La scatola di plastica del tubo di afflusso contiene un componente elettrico. Non immergerla mai nei liquidi.
- ▶ Nel tubo di afflusso sono presenti componenti elettrici. Il tubo non deve essere quindi accorciato.
- ▶ Il sistema anti-allagamento Miele integrato (Waterproof-System) protegge da danni causati dalla fuoriuscita di acqua solo se:
 - l'installazione è effettuata in modo conforme alle istruzioni;
 - è stata eseguita la manutenzione della lavastoviglie e, in caso di guasti, i pezzi difettosi sono stati sostituiti;
 - in caso di assenza prolungata (ad es. durante le vacanze), il rubinetto dell'acqua viene chiuso.


Il sistema anti-allagamento funziona anche quando la lavastoviglie è spenta. La lavastoviglie non dovrà comunque essere staccata dalla rete elettrica.

- ▶ La pressione dell'acqua deve essere compresa fra 50 e 1'000 kPa (0,5 e 10 bar).
- ▶ Una lavastoviglie danneggiata può mettere a rischio la sicurezza. Non usare una lavastoviglie danneggiata e contattare subito il fornitore o l'assistenza tecnica Miele per farla riparare.
- ▶ Se eventuali riparazioni della lavastoviglie non vengono eseguite dall'assistenza tecnica autorizzata da Miele, i diritti alla garanzia non sono più validi.

Indicazioni per la sicurezza e avvertenze

- ▶ Si consiglia di sostituire i componenti difettosi con pezzi di ricambio originali. Per il montaggio di pezzi di ricambio originali, Miele garantisce che vengano soddisfatte completamente le richieste di sicurezza e il diritto alla garanzia rimane invariato.
- ▶ Staccare la macchina dalla rete elettrica per eseguire lavori di installazione e manutenzione (spegnere la macchina, staccare la spina dalla presa).
- ▶ Se il cavo di alimentazione elettrica è danneggiato, sostituirlo con un cavo speciale dello stesso tipo (disponibile presso il servizio di Assistenza tecnica Miele). Per motivi di sicurezza è necessario che la sostituzione venga effettuata da personale tecnico autorizzato di Miele o dall'assistenza tecnica Miele.
- ▶ Questa lavastoviglie è dotata di una lampadina speciale per soddisfare specifiche esigenze (ad es. temperatura, umidità, resistenza chimica e all'usura, vibrazione). Utilizzare la lampadina speciale solo per l'uso previsto. La lampadina non è adatta per illuminare l'ambiente. Per motivi di sicurezza è necessario che la sostituzione sia effettuata solo da personale qualificato o dall'assistenza tecnica autorizzata Miele.

Installazione corretta

- ▶ Installare e collegare la lavastoviglie attenendosi alle istruzioni di montaggio.
-  ▶ Procedere con cautela prima del montaggio della lavastoviglie e durante lo stesso. Con alcune parti in metallo sussiste il pericolo di ferirsi/tagliarsi. Indossare dei guanti protettivi.
- ▶ La situazione di incasso della lavastoviglie non deve causare il blocco di porte in caso di apertura automatica dello sportello (funzione AutoOpen).

Indicazioni per la sicurezza e avvertenze

- ▶ Quando si utilizza la lavastoviglie dietro frontali di mobili chiusi (ad es. porte), occorre accertarsi che l'apertura automatica dello sportello non sia bloccata.
I mobili da cucina utilizzati devono essere sufficientemente resistenti all'umidità.
Lo spazio di installazione deve essere sufficientemente ventilato.
 - ▶ La lavastoviglie deve essere posizionata in piano per funzionare correttamente.
 - ▶ Per garantire la perfetta stabilità, i modelli da incasso sottopiano e integrabili devono venire installati solo sotto un piano continuo di lavoro, avvitato ai mobili attigui della base.
 - ▶ Un lavello nel mobile vicino alla lavastoviglie deve essere a tenuta stagna. Controllare regolarmente la tenuta per evitare che la lavastoviglie si danneggi.
 - ▶ L'incasso di una lavastoviglie in un mobile a colonna è consentito solo con misure di sicurezza aggiuntive. Per un incasso stabile in un mobile a colonna utilizzare un "kit di montaggio per l'incasso in un mobile a colonna" e attenersi allo schema di montaggio allegato. In caso contrario c'è il pericolo che il mobile si ribalti.
 - ▶ Le molle dello sportello devono essere regolate in modo uguale su entrambi i lati. La regolazione è corretta se, aprendo a metà lo sportello (angolo di apertura di ca. 45°), questo si mantiene fermo in posizione. Inoltre, lo sportello non deve cadere in modo incontrollato verso il basso.
L'apparecchio può essere messo in funzione solo con le molle dello sportello regolate correttamente.
Se non si riesce a regolare correttamente lo sportello, rivolgersi all'assistenza tecnica Miele.
- Il peso minimo/massimo del pannello frontale è indicato sotto i dati tecnici della lavastoviglie, sul sito internet di Miele.

Indicazioni per la sicurezza e avvertenze

Uso corretto

- ▶ Non versare solventi nella vasca di lavaggio. Pericolo di esplosione.
- ▶ I detersivi possono provocare gravi lesioni alla pelle, agli occhi, nel naso, nella bocca e in gola. Evitare il contatto diretto con i detersivi. Non inalare i detersivi in polvere. Non ingerire i detersivi. Qualora fosse stato inalato o ingerito del detersivo, recarsi immediatamente da un medico.
- ▶ Non lasciare inutilmente aperto lo sportello della lavastoviglie. È possibile ferirsi con lo sportello aperto del forno o andarci a sbattere.
- ▶ Non appoggiarsi né sedersi sullo sportello aperto. La lavastoviglie potrebbe ribaltarsi. Ci si potrebbe quindi ferire oppure si può danneggiare la lavastoviglie.
- ▶ Al termine del programma le stoviglie possono essere molto calde. Lasciarle quindi raffreddare nella lavastoviglie, dopo averla spenta, prima di poterle toccare.
- ▶ Utilizzare solo detersivi e brillantanti per lavastoviglie domestiche normalmente reperibili in commercio. Non utilizzare detersivi per lavaggio a mano.
- ▶ Non utilizzare detersivi industriali. I materiali potrebbero danneggiarsi; c'è inoltre il rischio che si scatenino violente reazioni chimiche (ad es. gas tonante).
- ▶ Non versare il detersivo (nemmeno quello liquido) nel contenitore per il brillantante. Il detersivo danneggerebbe il contenitore.
- ▶ Non versare il detersivo (nemmeno quello liquido) nell'AutoDos. Il detersivo sciolto danneggia l'AutoDos.
- ▶ Non versare il detersivo (nemmeno quello liquido) nel contenitore per il sale. Il detersivo danneggerebbe l'addolcitore.

Indicazioni per la sicurezza e avvertenze

- ▶ Utilizzare solo sale di rigenerazione specifico per lavastoviglie, possibilmente a grana grossa. Altri tipi di sale potrebbero contenere particelle non solubili in acqua che comprometterebbero il funzionamento dell'addolcitore.
- ▶ Nelle lavastoviglie con cesto portaposate (a seconda del modello), per motivi di sicurezza disporre le posate con le lame e le punte delle forchette verso il basso nel cesto portaposate. Le lame dei coltelli e le punte delle forchette rivolte verso l'alto rappresentano un pericolo.
- ▶ Non lavare a macchina oggetti in plastica, ad es. contenitori monouso o stoviglie, se non sono termoresistenti. Potrebbero deformarsi o fondersi.
- ▶ Se si utilizza l'opzione "timer", lo scomparto del detersivo deve essere asciutto. Eventualmente asciugarlo. Se lo scomparto per il detersivo è umido, il detersivo forma dei grumi e non viene risciacquato ed eliminato completamente.
- ▶ Per quanto riguarda la capienza della lavastoviglie, consultare il capitolo "Dati tecnici".

Accessori e pezzi di ricambio

- ▶ Utilizzare esclusivamente accessori originali Miele. Se si montano o si utilizzano altri pezzi, il diritto alla garanzia e a prestazioni in garanzia per vizi e/o difetti del prodotto decade.
- ▶ Miele garantisce la fornitura di pezzi di ricambio fino a 15 anni, ma almeno per 10, dopo l'uscita di gamma della lavastoviglie.

Trasporto

- ▶ Una lavastoviglie danneggiata può essere pericolosa per la sicurezza. Controllare che l'apparecchio non presenti danni visibili. Non mettere mai in funzione la lavastoviglie se è danneggiata.
- ▶ Trasportare la lavastoviglie solo in posizione eretta affinché l'acqua residua non giunga ai comandi elettrici e causi anomalie.

Indicazioni per la sicurezza e avvertenze

- ▶ Per il trasporto rimuovere tutto il carico dalla lavastoviglie e fissare le parti mobili, ad es. cesti, tubi e cavi di alimentazione elettrica.


Indicazioni sulle istruzioni d'uso

Queste istruzioni d'uso possono riferirsi a più modelli di lavastoviglie, con altezze differenti.

I diversi modelli di lavastoviglie sono denominati come segue:
standard = lavastoviglie alta 80,5 cm (da incasso)
oppure 84,5 cm (a posizionamento libero)
XXL = lavastoviglie alta 84,5 cm (da incasso).

Indicazioni sul layout

Avvertimenti

 Le presenti indicazioni contengono informazioni rilevanti per la sicurezza. Segnalano possibili danni a persone o cose.

Leggere attentamente gli avvertimenti e osservare le operazioni e le regole di comportamento ivi riportate.

Avvertenze

Le avvertenze contengono informazioni importanti e sono da leggere con particolare attenzione. Sono contraddistinte da un riquadro più spesso.

Informazioni aggiuntive e osservazioni generali

Le informazioni aggiuntive e le osservazioni generali sono contrassegnate con un riquadro sottile.

Richieste di operazioni

L'uso della lavastoviglie è contraddistinto da specifiche operazioni. Queste spiegano passo dopo passo come procedere.

A ogni richiesta di operazione è anteposto un quadratino nero.

Esempio:

■ selezionare l'impostazione desiderata e confermare con il tasto *OK*.

Display

Le informazioni visualizzate sul display della lavastoviglie sono contraddistinte da un carattere speciale, lo stesso che compare anche a display.

Esempio:

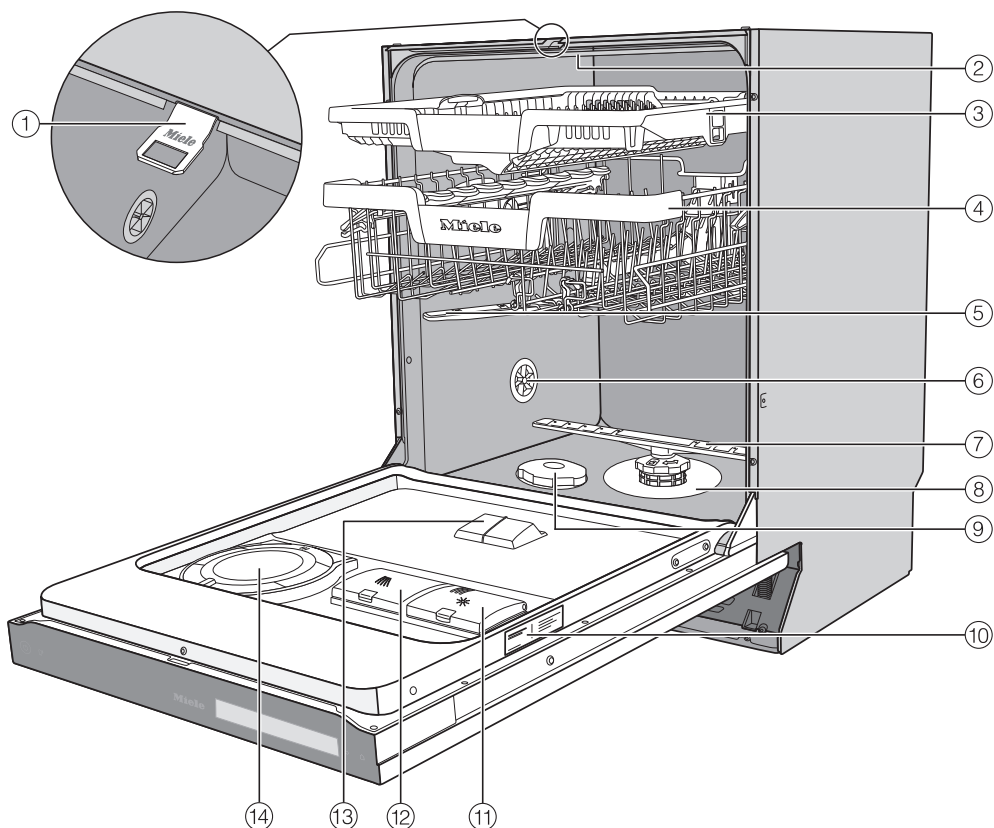
se sul display compare la segnalazione Chiudere lo sportello ...

La dotazione comprende:

- Lavastoviglie
- Istruzioni d'uso per l'utilizzo della lavastoviglie
- Schema di montaggio per posizionare l'apparecchio
- Diversi accessori di montaggio per posizionare la lavastoviglie (v. schema di montaggio)
- Imbuto per rabboccare il sale rigenerante
- Ausilio di apertura sportello
- Eventuali ulteriori documenti e accessori

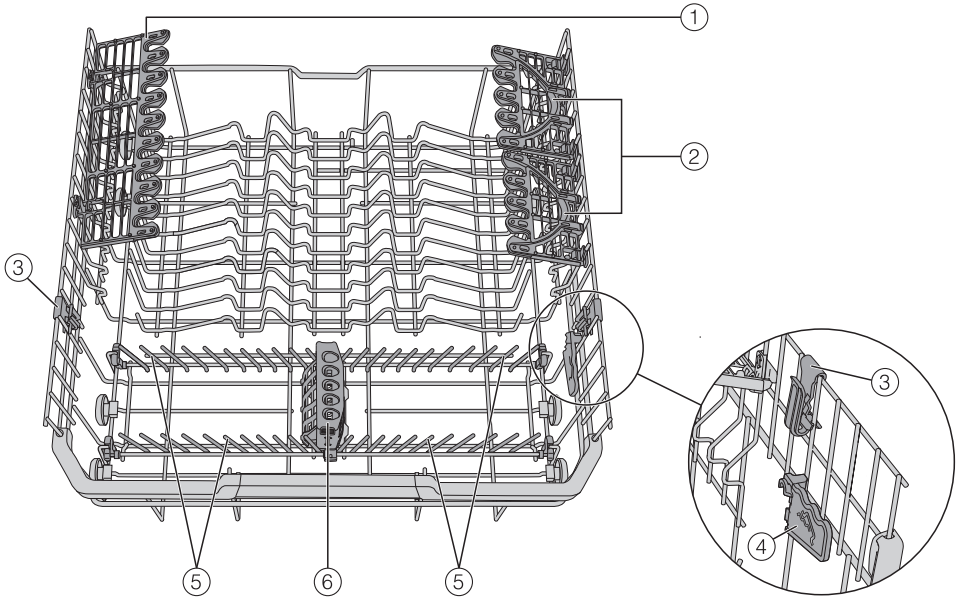
Descrizione apparecchio

Panoramica apparecchio



- | | |
|--|---|
| ① Guida chiusura sportello | ⑨ Contenitore del sale |
| ② Braccio irroratore superiore | ⑩ Targhetta di matricola |
| ③ Cassetto posate 3D Multiflex | ⑪ Contenitore del brillantante |
| ④ Cestello superiore (a seconda del modello) | ⑫ Vaschetta del detersivo |
| ⑤ Braccio irroratore centrale | ⑬ Scarico del detersivo di AutoDos |
| ⑥ Valvola di aerazione | ⑭ AutoDos (dosaggio automatico del detersivo) |
| ⑦ Braccio irroratore inferiore | Cesto inferiore (v. pagina successiva) |
| ⑧ Gruppo filtrante | |

Cesto inferiore



- ① Supporti per bicchieri
- ② FlexCare Glass & Bottle
- ③ MultiClip
- ④ XL-Assist
- ⑤ Spike ribaltabili
- ⑥ StrawClean

Descrizione apparecchio

Panello comandi



- ① Controllo ottico funzioni
Per segnalare un programma in corso quando lo sportello è chiuso.
- ② Sensore *On/Off*
Per accendere e spegnere la lavastoviglie.
- ③ Sensore *MobileStart*
Per l'attivazione/disattivazione dell'opzione "MobileStart"
- ④ Display touch
Per ulteriori informazioni vedere il capitolo "Descrizione apparecchio", voce "Funzioni del display".
- ⑤ Sensore *Indietro*
Per ritornare al livello del menù precedente o annullare i valori precedentemente immessi.
- ⑥ Sensore *Home*
Per tornare al menù "Programmi".


Funzioni del display

Dal display si possono selezionare o impostare:

- il programma;
- le opzioni;
- il timer;
- le Impostazioni.

Nel display possono essere visualizzati:

- il nome del programma;
- il ciclo del programma;
- il tempo rimanente previsto del programma;
- il consumo di elettricità e acqua (EcoFeedback);
- eventuali segnalazioni di anomalia e avvertenze.

Per risparmiare energia, se per alcuni minuti non si sfiora alcun tasto sensore, la lavastoviglie passa in standby. Per accendere di nuovo la lavastoviglie, sfiorare il tasto sensore .

I tasti sensore sul pannello comandi e sul display reagiscono allo sfioramento con la punta delle dita.


Il display touch può graffiarsi con oggetti appuntiti e affilati, come ad es. una matita.


Sfiorare il display touch solo con le dita.

Sfiorare la voce del menù desiderata per selezionarla

L'impostazione attualmente selezionata è evidenziata in arancione ed è modificabile.

Con il tasto sensore *OK* sul display si confermano le segnalazioni o le impostazioni e si passa a un altro livello del menù.

Se si vuole uscire da un menù secondario, sfiorare il tasto sensore  (indietro).

Sfiorando il tasto sensore  si torna in qualsiasi momento al menù "Programmi".

Se non si sfiora alcun tasto sensore per diversi secondi, il display torna eventualmente al livello di menù precedente. In questo caso è necessario ripetere le impostazioni.

Descrizione apparecchio

Esempi di comando

Menù principale

Con il sensore ↶ si torna (indietro) dal menù “Programmi” al menù principale.



Nel menù principale è possibile selezionare il menù “Programmi”, il menù “Impostazioni” e il menù “Informazioni”.

Nel menù “Programmi” è possibile scegliere i programmi.

Nel menù “Impostazioni” è possibile adeguare i comandi della lavastoviglie alle esigenze personali (v. capitolo “Impostazioni”).

Nel menù “Informazioni” è possibile visualizzare diverse informazioni sulla lavastoviglie (v. capitolo “Impostazioni”, voce “Informazioni”).

Elenchi di selezione

È possibile scorrere verso sinistra o destra, sfiorando il display con il dito.




La barra di scorrimento arancione in basso sul display indica che sono disponibili ulteriori possibilità.

Nel menù “Programmi” è possibile modificare la sequenza dei programmi tenendo premuto a lungo il nome di un

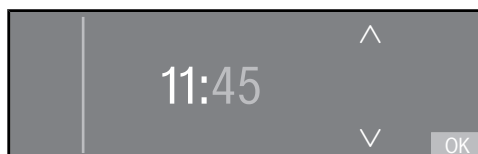
programma desiderato e trascinandolo alla posizione desiderata (ad eccezione del programma ECO).



Dopo la selezione di un programma viene visualizzato il menù “Opzioni”. Qui si possono selezionare le opzioni desiderate, attivare il timer e visualizzare i consumi energetici e idrici con la funzione  Previsione.

Valori numerici

In alcuni menù è possibile impostare valori numerici.



Si possono impostare le cifre sfiorando il blocco cifre che si desidera modificare.

Quindi è possibile impostare le cifre con i sensori v/^.

Con il sensore OK si memorizza il valore numerico impostato.

Tenendo premuti i sensori v o ^ il tempo scorre automaticamente avanti o indietro.

Smaltimento dell'imballaggio

L'imballaggio è pratico e protegge l'apparecchio da eventuali danni di trasporto. I materiali utilizzati per l'imballaggio sono generalmente riciclabili, in quanto selezionati secondo criteri di tutela dell'ambiente e di facilità di smaltimento.

Restituire gli imballaggi al circuito di raccolta dei materiali consente di risparmiare materie prime. Utilizzare centri di raccolta per materiali specifici ed eventuali opzioni di ritiro alternative. Il rivenditore Miele ritira gli imballaggi utilizzati per il trasporto.

Smaltimento del vecchio apparecchio

Gli apparecchi elettrici ed elettronici contengono spesso materiali riutilizzabili. Contengono inoltre determinate sostanze, liquidi e componenti necessari per il corretto funzionamento e la sicurezza dell'apparecchio. Se smaltiti non correttamente o con i rifiuti comuni, questi componenti possono danneggiare la salute delle persone e l'ambiente. Evitare quindi assolutamente di smaltire il vecchio apparecchio con i rifiuti comuni.



Utilizzare invece i punti di raccolta e smaltimento ufficiali per il ritiro gratuito delle apparecchiature elettriche ed elettroniche presso il comune, la città, il rivenditore oppure Miele. Il proprietario è legalmente responsabile della cancellazione degli eventuali dati personali dal vecchio apparecchio. È tenuto per legge a rimuovere dalle apparecchiature batterie, accumulatori e lampade esausti e rimovibili, senza distruggerli. Portarli presso gli idonei punti di raccolta differenziata, dove vengono presi in consegna gratuitamente. Fino a quando il vecchio apparecchio non viene prelevato, accertarsi che non costituisca una fonte di pericolo per i bambini.

Prima messa in funzione

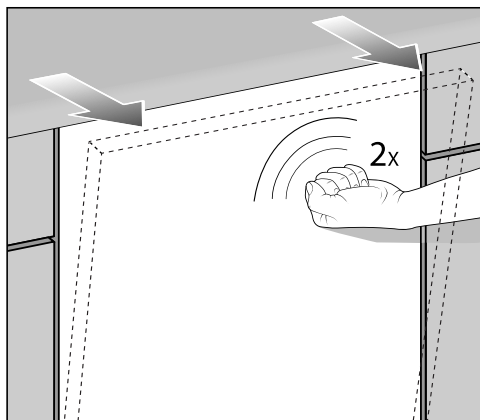
Prima di uscire dallo stabilimento di produzione si testa la funzionalità di ogni lavastoviglie. I residui di acqua sono una conseguenza di questi test e non indicano un precedente uso della lavastoviglie.

Aprire lo sportello

In alcuni programmi lo sportello si apre leggermente, in automatico, per migliorare l'asciugatura.

Questa funzione può essere disattivata (v. capitolo "Impostazioni", voce "AutoOpen").

La lavastoviglie è dotata di un sistema di apertura motorizzato dello sportello, da attivare battendo sullo sportello ("funzione Knock2open").



- Battere rapidamente due volte contro la parte in alto del frontale dello sportello.

Lo sportello si apre leggermente.

- Afferrare lo sportello dal bordo superiore e sbloccare con forza lo sportello.


La guida di chiusura dello sportello rientra.

La guida di chiusura dello sportello deve essere rientrata prima di richiudere lo sportello.

Non trattenere la guida di chiusura dello sportello mentre rientra per non causare danni tecnici.

Se si apre lo sportello quando la macchina è in funzione, il programma si interrompe automaticamente.

Questa funzione può essere disattivata (v. cap. "Impostazioni" voce "Knock2open").

 Pericolo di ustionarsi con l'acqua calda.


Durante il funzionamento, l'acqua nella lavastoviglie può essere molto calda.

Per questo motivo, durante il funzionamento aprire lo sportello con molta cautela.

 Pericolo di ferirsi a causa dello sportello che si apre in automatico.

Al termine di un programma lo sportello si può aprire in automatico.

Lasciare quindi libero lo spazio davanti allo sportello.

 Fare attenzione che le porte non vengano bloccate.

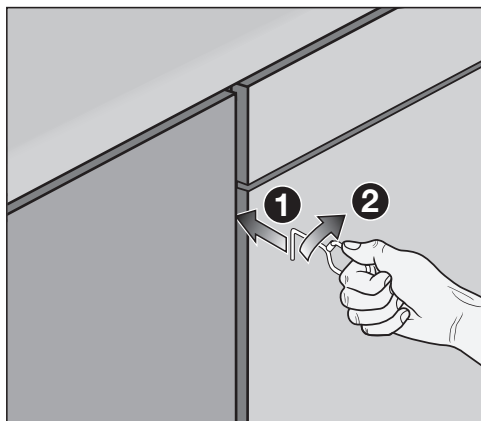
Mediante l'apertura automatica dello sportello, si possono bloccare eventuali porte presenti.

Incassare la lavastoviglie in modo che lo sportello della lavastoviglie, apertosi automaticamente, non blocchi porte o frontali di mobili.

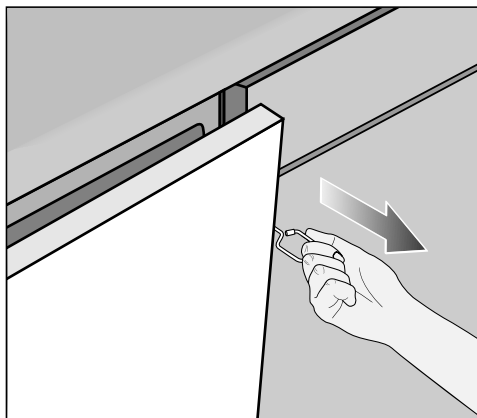
Prima messa in funzione

Ausilio di apertura sportello

Qualora la funzione di apertura dello sportello non funzionasse o venisse a mancare la corrente, lo sportello può essere aperto anche manualmente con l'apposito ausilio in dotazione.



- A ca. 15 cm sotto il piano di lavoro, infilare l'ausilio nella fessura tra lo sportello e lo sportello dell'armadietto accanto all'apparecchio ❶.
- Ruotare l'ausilio verso destra ❷ in modo che si agganci dietro lo sportello della lavastoviglie.



- Aprire lo sportello servendosi dell'ausilio.

Chiudere lo sportello

- Spingere i cesti all'interno del vano.
- Premere lo sportello fino alla battuta di arresto.

Lo sportello si chiude automaticamente.

A fine programma con funzione attiva "AutoOpen", la guida di chiusura dello sportello deve essere rientrata prima di chiudere lo sportello. In caso contrario, la guida causa la riapertura dello sportello.

⚠ Pericolo di schiacciamento chiudendo lo sportello.

Quando si chiude lo sportello è possibile ferirsi alle dita.

Non avvicinare le mani nello spazio di chiusura dello sportello.

Miele@home

La lavastoviglie è dotata di un modulo WLAN integrato.

Per l'utilizzo occorre:

- una rete WLAN
- la app Miele
- un account utente Miele. L'account utente si può creare tramite la app Miele.

La app Miele guida passo dopo passo al collegamento tra la lavastoviglie e la rete domestica WLAN.

Dopo aver collegato la lavastoviglie alla rete WLAN, con l'app è possibile eseguire ad esempio le seguenti azioni:

- Comandare la lavastoviglie da remoto
- Accedere alle informazioni sullo stato di funzionamento della lavastoviglie
- Accedere alle avvertenze sullo svolgimento del programma della lavastoviglie

Se si collega la lavastoviglie alla rete WLAN aumenta il consumo energetico, anche se la lavastoviglie è spenta.

Accertarsi che sul luogo di posizionamento dell'elettrodomestico il segnale della rete WLAN sia sufficientemente forte.

Disponibilità connessione WLAN

La connessione WLAN condivide un'area di frequenza con altri apparecchi (ad es. forni a microonde, giocattoli con telecomando). Si possono quindi verificare errori di connessione temporanei o totali. Pertanto non è garantita una disponibilità costante delle funzioni offerte.

Disponibilità Miele@home

L'uso dell'app Miele dipende dalla disponibilità dei servizi Miele@home nel Vostro paese.

Il servizio Miele@home non è disponibile in tutti i paesi.

Le informazioni relative alla disponibilità sono reperibili sul sito Internet www.miele.com.

App Miele


È possibile scaricare l'app Miele gratuitamente dall'Apple App Store® o da Google Play Store™.



Prima messa in funzione

Impostazioni base

Accendere la lavastoviglie

- Aprire lo sportello.
- Accendere la lavastoviglie con il sensore .

Quando si accende la lavastoviglie compare la schermata di benvenuto e suona una melodia.

Per il funzionamento del display vedere il capitolo “Descrizione apparecchio”, voce “Funzioni del display”.

Impostare la lingua

Il display cambia automaticamente per selezionare la lingua desiderata.

- Selezionare la lingua desiderata ed eventualmente il paese.

Per ulteriori informazioni riguardanti l'impostazione della lingua consultare il capitolo “Impostazioni”, voce “Lingua”.

La lingua impostata è evidenziata in arancione.

Impostare Miele@home

Sul display viene visualizzata la segnalazione Attivare Miele@home? .

- Se si desidera installare direttamente Miele@home: selezionare l'opzione Sì.

Consiglio: Se si desidera rimandare l'installazione selezionare l'opzione No.

Vi sono 2 possibilità per collegare la lavastoviglie alla rete WLAN:

- Selezionare il metodo di connessione desiderato.

1. App
2. WPS

Il display e la app Miele guidano l'utente attraverso le fasi successive.

Ulteriori informazioni su Miele@home sono disponibili al capitolo “Impostazioni”, voce “Miele@home”.

Impostare l'ora

In caso di connessione alla rete WLAN l'ora viene aggiornata in automatico.

Sul display compare l'impostazione del formato dell'ora e dell'ora.

L'ora attuale è necessaria per utilizzare l'opzione "Timer".

- Selezionare l'impostazione desiderata per il formato dell'ora.
- Impostare le ore e i minuti e confermare con *OK*.

Impostazione durezza acqua

Il display passa all'impostazione della durezza dell'acqua.

- Programmare la lavastoviglie esattamente sulla durezza dell'acqua locale.
- Chiedere l'esatto grado di durezza dell'acqua all'azienda idrica competente.
- Se il valore della durezza dell'acqua non è costante (ad es. 10–15 °dH / 18–27 °fH), programmare sempre il valore più alto (in questo caso 15 °dH / 27 °fH).

In caso di interventi da parte del servizio assistenza, sarà più facile per il tecnico se di conosce il grado di durezza dell'acqua.

Consigliamo pertanto di segnare qui i dati:

_____ °dH / _____ °fH

Il valore di durezza dell'acqua programmato alla consegna è di
14 °dH / 25 °fH.

- Impostare la durezza dell'acqua locale e confermare con *OK*.

Per ulteriori informazioni sull'impostazione della durezza dell'acqua consultare il capitolo "Impostazioni", voce "Durezza acqua".

Prima messa in funzione

Attivare AutoDos

Il display passa all'impostazione del dosaggio automatico (v. capitolo "Detersivo", voce "Dosaggio automatico/AutoDos").

Anche se non si desidera utilizzare il dosaggio automatico del detersivo, occorre rimuovere il gancio del coperchio dell'AutoDos prima di avviare il primo programma (v. capitolo "Detersivo", voce "Attivare AutoDos").



È possibile attivare il dosaggio automatico.

Se non si intende utilizzare il dosaggio automatico, è possibile dosare manualmente il detersivo tramite la vaschetta del detersivo (v. capitolo "Detersivo", voce "Dosaggio manuale").

- Selezionare l'impostazione desiderata e confermare con **OK**.

Questa impostazione vale per tutti i programmi e può essere modificata nel menù "Opzioni" di un programma.

In seguito vengono visualizzate le avvertenze.

Dopo aver confermato queste avvertenze con **OK** si visualizzano eventualmente le indicazioni di rabbocco  Rabboccare il sale e avviare il programma "Risciacquare il sale?" e  Aggiungere brillantante.

- Se necessario, rabboccare il sale e il brillantante (v. capitolo "Prima messa in funzione", voce "Sale di rigenerazione" e voce "Brillantante").
- Confermare le segnalazioni con **OK**.

Sul display viene visualizzato brevemente il programma selezionato. Quindi viene eventualmente visualizzata per alcuni secondi la previsione dei consumi energetici e idrici del programma selezionato. Infine, il display indica la durata prevista per il programma selezionato.

Sale di rigenerazione

Per ottenere buoni risultati di lavaggio, l'acqua deve essere dolce (povera di calcare). Se l'acqua è dura, si depositano patine bianche sulle stoviglie e sulle pareti della vasca di lavaggio.


Per questo motivo occorre addolcire l'acqua con una durezza superiore a 5 °dH. Ciò è possibile con un addolcitore integrato che provvede in automatico a trattare l'acqua. L'addolcitore è in grado di trattare acqua con durezza fino a 70 °dH.

Per garantire il funzionamento dell'addolcitore, occorre rigenerarlo regolarmente. La rigenerazione ha luogo ogni nove svolgimenti di programma. All'inizio del programma successivo, per questo processo sono necessari altri 4,4 l di acqua, il consumo energetico aumenta di 0,015 kWh e il programma si prolunga di circa 3 minuti. Questi dati valgono per il programma ECO con una durezza dell'acqua di 14 °dH. Per altri programmi e altre durezza dell'acqua varia soltanto la frequenza di rigenerazione.


Per la rigenerazione l'addolcitore necessita di sale di rigenerazione.

Se si usano detersivi combinati e l'acqua ha una determinata durezza (< 21 °dH / 38 °fH), si può evitare di caricare il sale nel contenitore (v. capitolo "Detersivi", voce "Tipi di detersivo").

Se la durezza dell'acqua si mantiene costantemente **al di sotto dei 5 °dH / 9 °fH** non è necessario caricare il **sale**. L'indicazione relativa alla mancanza di sale si spegne automaticamente dopo la rispettiva impostazione della durezza dell'acqua (v. capitolo "Impostazioni", voce "Durezza dell'acqua").

 **Danni dovuti al detersivo nell'addolcitore.**

Il detersivo danneggia l'addolcitore. Non versare il detersivo (nemmeno quello liquido) nel contenitore per il sale.

 **Danni dovuti a tipi di sale non adatti.**

Alcuni tipi di sale potrebbero contenere particelle non solubili in acqua che comprometterebbero il funzionamento dell'addolcitore.

Utilizzare solo sale di rigenerazione specifico per lavastoviglie, possibilmente a grana grossa.

Se si usano sempre detersivi multifunzione e le indicazioni di rabbocco disturbano, è possibile disattivarle entrambe contemporaneamente (v. capitolo "Impostazioni", voce "Indicazioni di rabbocco").

Se non si utilizzano più detersivi multifunzione, versare sale e brillantante. Eventualmente riattivare le indicazioni di rabbocco.


Prima messa in funzione

Aggiungere il sale

Prima di caricare il sale per la prima volta, versare nel contenitore ca. 1,5 l d'acqua, affinché il sale possa sciogliersi.

Dopo la messa in funzione, nel contenitore del sale ci sarà sempre acqua in quantità sufficiente.

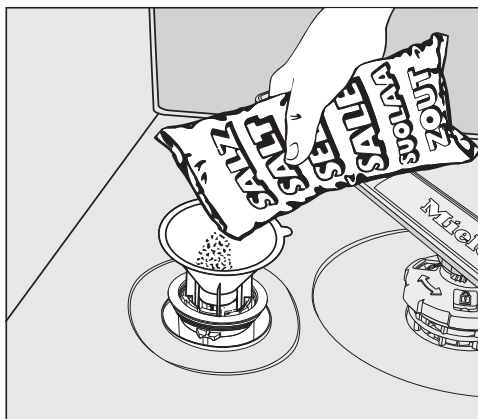
- Estrarre il cesto inferiore dalla vasca di lavaggio e svitare il tappo dal contenitore del sale.

 Pericolo di corrosione a causa della soluzione salina.

Quando si apre il contenitore del sale, fuoriesce sempre un po' d'acqua o di soluzione salina. La soluzione salina può causare corrosione nella vasca di lavaggio e agli oggetti da trattare.


Per questo motivo, occorre aprire il contenitore del sale solo per aggiungere sale.

- Inizialmente versare ca. 1,5 l d'acqua nel contenitore del sale.



- Utilizzando l'apposito imbuto, versare il sale nel contenitore fino a riempirlo. Il contenitore del sale ha una capacità massima di ca. 2 kg, a seconda del tipo di sale.
- Pulire l'area di riempimento dai residui di sale. Riavvitare quindi il tappo del contenitore del sale.
- Dopo ogni rabbocco e dopo ogni apertura del coperchio del contenitore del sale, avviare subito il programma Risciacquare il sale senza oggetti da trattare per diluire la soluzione salina eventualmente traboccata e infine scaricarla.

Rabboccare il sale

- A fine programma, rabboccare il sale non appena compare l'indicazione  Rabboccare il sale e avviare il programma "Risciacquare il sale?".
- Confermare con *OK*.

L'indicazione si spegne.



Pericolo di corrosione a causa della soluzione salina.

La soluzione salina può causare corrosione nella vasca di lavaggio e agli oggetti da trattare.

Dopo ogni rabbocco e dopo ogni apertura del coperchio del contenitore del sale, avviare subito il programma Risciacquare il sale senza oggetti da trattare per diluire la soluzione salina eventualmente traboccata e infine scaricarla.

Può succedere che l'indicazione ricompaia anche dopo aver rabboccato il sale perché non è stata ancora raggiunta la giusta concentrazione salina. In questo caso confermare di nuovo con *OK*.


L'indicazione relativa alla mancanza di sale rimane spenta se per la lavastoviglie è stata programmata una durezza dell'acqua inferiore a 5 °dH.

Prima messa in funzione

Brillantante

Il brillantante fa in modo che l'acqua, asciugandosi, scivoli come una pellicola dalle stoviglie permettendo loro di asciugarsi più facilmente.

Il brillantante si versa nell'apposito contenitore e viene poi dosato automaticamente a ogni lavaggio nella quantità impostata.

 **Danni dovuti al detersivo per il lavaggio a mano o al detersivo.**

Il detersivo per il lavaggio a mano o il detersivo danneggiano il contenitore del brillantante.

Utilizzare solo brillantante per lavastoviglie domestiche.

In alternativa si può usare acido citrico diluito al 10 %. In questo caso però le stoviglie risulteranno più umide e macchiate rispetto all'uso di brillantante.

 **Danni dovuti ad acidi.**

La lavastoviglie può danneggiarsi a causa di acidi con un'elevata concentrazione.

Non utilizzare mai acido citrico con un'elevata percentuale di acido.

Se si usano esclusivamente detersivi multifunzione non è necessario aggiungere brillantante.

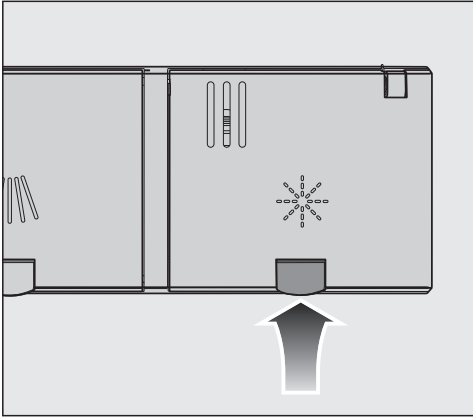
I risultati di lavaggio e di asciugatura migliori si ottengono utilizzando detersivo non combinato e dosando a parte brillantante e sale, ovvero caricando sale e brillantante nella lavastoviglie.

Se si usano sempre detersivi multifunzione e le indicazioni manca sale e brillantante disturbano, è possibile disattivarle entrambe contemporaneamente (v. capitolo "Impostazioni", voce "Indicazioni manca sale e brillantante").

Se non si utilizzano più detersivi multifunzione, versare sale e brillantante. Eventualmente riattivare le indicazioni manca sale e brillantante.

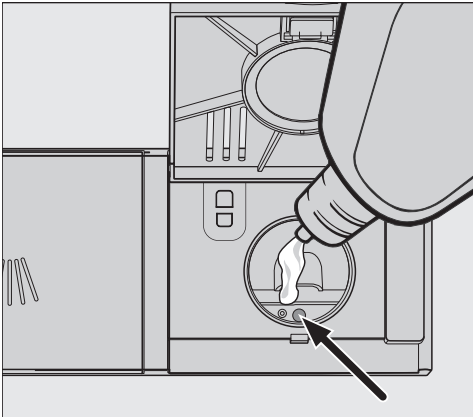
Prima messa in funzione

Aggiungere il brillantante



- Sollevare il tasto giallo sul coperchio del contenitore del brillantante ✨.

Il coperchio si apre.



- Versare il brillantante solo finché l'indicazione del livello di riempimento (freccia) si colora di scuro, con lo sportello aperto in posizione orizzontale.

Il contenitore del brillantante ha una capacità di ca. 110 ml.

- Chiudere il coperchio fino alla battuta di arresto per evitare che l'acqua entri nel contenitore durante il programma di lavaggio.
- Togliere con uno straccio il brillantante traboccato, per evitare che si formi troppa schiuma durante il successivo programma di lavaggio.

Per un risultato di lavaggio impeccabile è possibile regolare il dosaggio del brillantante (v. capitolo "Impostazioni", voce "Brillantante").

Rabboccare il brillantante

Quando compare la indicazione ✨ Aggiungere brillantante, significa che il brillantante disponibile è sufficiente ancora per due o tre cicli di lavaggio al massimo.

- Aggiungere per tempo il brillantante.
- Confermare con OK.


La segnalazione mancanza brillantante si spegne.

Impostazioni

Con le impostazioni è possibile adeguare i comandi della lavastoviglie alle esigenze personali.


Le impostazioni possono essere modificate in qualsiasi momento.

Accedere alle impostazioni

- Accendere la lavastoviglie con il sensore .

Sul display viene visualizzato il menù “Programmi”.

Per il funzionamento del display vedere il capitolo “Descrizione apparecchio”, voce “Funzioni del display”.

- Con il sensore  passare al menù principale.
- Sfiocare il sensore Impostazioni.

Il display passa al menù Impostazioni.


Modificare le impostazioni

- Selezionare l'impostazione che si desidera modificare.

L'impostazione selezionata è evidenziata in arancione.


- Modificare il valore visualizzato e confermare eventualmente con *OK*.

oppure

- Sfiocare un'opzione per selezionarla.
- Se si vuole uscire da un menù secondario, sfiorare il sensore .

Sul display compare il livello di menù sovraordinato.


Terminare le impostazioni



- Sfiocare il sensore .

Il display passa al menù principale.

Lingua

Le indicazioni sul display possono essere visualizzate in diverse lingue.

Tramite il sottomenù Lingua  è possibile cambiare la lingua visualizzata ed eventualmente il paese.

La bandierina dopo la parola Lingua  è di aiuto nel caso in cui lingua selezionata non sia comprensibile. In questo caso scegliere la voce del menù con la bandierina, fino a quando appare il sottomenù Lingua .

Orologio

L'ora attuale è necessaria per utilizzare l'opzione "Timer".

Impostare il formato dell'ora

Si può scegliere se visualizzare l'ora in formato 24 h oppure 12 h.

- Selezionare l'impostazione desiderata per il formato dell'ora.

Impostare l'ora

È possibile impostare l'ora corrente.

- Impostare le ore e i minuti e confermare con *OK*.

L'impostazione dell'ora viene salvata.

Impostazioni

Durezza acqua

La lavastoviglie è dotata di un addolcitore interno per trattare l'acqua di rete.

- Programmare la lavastoviglie esattamente sulla durezza dell'acqua locale.
- Chiedere l'esatto grado di durezza dell'acqua all'azienda idrica competente.
- Se il valore della durezza dell'acqua non è costante (ad es. 10–15 °dH / 18–27 °fH), programmare sempre il valore più alto (in questo caso 15 °dH / 27 °fH).

Se il grado di durezza dell'acqua del proprio impianto domestico è indicato con un'unità diversa da °dH / °fH, è possibile convertire i valori come segue:

1 °dH=0,18 mmol/l=1,78 °fH

Impostazione durezza acqua

- Selezionare la durezza dell'acqua locale e confermare con *OK*.

AutoDos (Dosaggio automatico)

Il dosaggio automatico adatta automaticamente la quantità di detersivo al programma selezionato. Nel programma *Auto* questo accade in base al grado di sporco delle stoviglie.

Se si desidera prolungare la durata d'uso del PowerDisk, è possibile ridurre il dosaggio. L'efficacia di lavaggio del programma potrebbe ridursi.

Se si desidera migliorare l'efficacia di lavaggio, aumentare il dosaggio. In questo modo si riduce la durata d'uso del PowerDisk.

Impostare Dosaggio

Per ottenere un risultato impeccabile di lavaggio è possibile regolare il dosaggio del PowerDisk.

- Selezionare la voce menù *Dosaggio*.
- Selezionare l'impostazione desiderata.

Brillantante

Per ottenere un risultato impeccabile di lavaggio è possibile regolare il dosaggio di brillantante.

La quantità di dosaggio può essere impostata da 0 a 6 ml.

Di serie sono impostati 3 ml.

La quantità di brillantante dosata può essere maggiore rispetto al valore impostato per via di un adeguamento automatico dei programmi.

Se le stoviglie risultano macchiate:

- aumentare il dosaggio del brillantante.

Se sulle stoviglie rimangono striature o aloni:

- diminuire il dosaggio del brillantante.

Salvare Opzioni

È possibile impostare che le opzioni selezionate per il rispettivo programma possano rimanere attive in modo permanente.

Per il programma *ECO*, un'opzione può essere attivata solo per uno svolgimento del programma.

Impostazioni

Miele@home

La lavastoviglie è dotata di un modulo WLAN integrato.

È possibile collegare la lavastoviglie alla rete WLAN.

In questo modo aumenta il consumo di energia anche se la lavastoviglie è spenta.

Ai menù “Impostazioni” e “Impostazioni, Miele@home” vengono aggiunte ulteriori voci menù.

Accertarsi che sul luogo di posizionamento dell'elettrodomestico il segnale della rete WLAN sia sufficientemente forte.

Vi sono varie possibilità per collegare la lavastoviglie alla rete WLAN:

App

È possibile scaricare la app Miele gratuitamente dall'Apple App Store® o da Google Play Store™.



- Selezionare la voce del menù App e confermare con *OK*.
- Seguire le istruzioni utente nell'app.

Dopo aver collegato la lavastoviglie alla rete WLAN, con l'app è possibile eseguire le seguenti azioni:

- Comandare la lavastoviglie da remoto
- Accedere alle informazioni sullo stato di funzionamento della lavastoviglie
- Accedere alle avvertenze sullo svolgimento del programma della lavastoviglie
- Impostare una rete Miele@home con altri elettrodomestici Miele dotati di funzionalità WLAN

WPS

In alternativa alla connessione in rete, con l'app Miele è possibile collegare la lavastoviglie alla propria rete WLAN tramite WPS (Wi-Fi Protected Setup).

Il router WLAN deve essere compatibile con WPS.

- Selezionare la voce menù WPS e confermare con *OK*.
- Confermare la segnalazione Premere il tasto WPS del router. con *OK*.
- Attivare entro 2 minuti la funzione "WPS" sul router.
- Dopo avere stabilito la connessione, confermare la segnalazione con *OK*.

Se non si è stabilita la connessione, probabilmente il WPS non è stato attivato in modo sufficientemente rapido sul router. Ripetere i passaggi sopra indicati.

Disattivare

Se non si desidera utilizzare il modulo WLAN della propria lavastoviglie, è possibile spegnere il modulo.

- Selezionare la voce menù Disattivare.

Nel menù Miele@home invece di Disattivare viene ora visualizzata la voce menù Attivare.

Attivare

Se si desidera connettere la lavastoviglie alla propria rete WLAN, è possibile attivare il modulo WLAN.

- Selezionare la voce menù Attivare.

Nel menù Miele@home invece di Attivare viene ora visualizzata la voce menù Disattivare.

Impostazioni

Visualizzare Stato connessione

È possibile visualizzare lo stato di connessione attuale della lavastoviglie.

- Selezionare la voce del menù Stato connessione e confermare con *OK*.
- Con i sensori ∇/\wedge si possono visualizzare uno dopo l'altro la potenza del segnale WLAN, il nome del router e l'indirizzo IP corrispondente.
- Confermare le segnalazioni con *OK*.

Connettere di nuovo

Questa voce menù viene visualizzata solo se la lavastoviglie è stata già connessa alla rete WLAN.

Connessione tramite app

- Selezionare la voce menù App.
- Seguire la guida utente nell'app.

Collegamento tramite WPS

- Selezionare la voce menù WPS.
- Seguire le indicazioni sul display.

Resettare configurazione di rete?

Questa voce menù viene visualizzata solo se la lavastoviglie è stata già connessa alla rete WLAN.


Tutte le impostazioni del modulo WLAN possono essere ripristinate alle impostazioni di serie tramite questa voce menù.

Resettare la configurazione di rete quando si smaltisce la lavastoviglie, la si vende o si mette in funzione una lavastoviglie usata. Solo così è garantito che tutti i dati personali siano stati rimossi e che il proprietario precedente non possa più accedere alla lavastoviglie.

- Selezionare la voce menù Resettare configurazione di rete?.
- Selezionare l'opzione Sì.

Comando remoto

Questa voce menù viene visualizzata solo se la lavastoviglie è stata collegata alla rete WLAN (v. capitolo “Impostazioni”, voce “Miele@home”)

Per disattivare completamente l'opzione **Comando remoto**, è possibile effettuare l'impostazione in questa voce menù. Il sensore  *Mobile Start* non è più selezionabile finché non si modifica di nuovo l'impostazione.

Anche se l'opzione **Comando remoto** è disattivata si possono visualizzare le informazioni dell'apparecchio tramite l'app Miele. Tuttavia non è possibile avviare alcun programma e modificare alcuna impostazione.

Remote-Update

La voce menù “RemoteUpdate” viene visualizzata ed è selezionabile solo se sono i presupposti per l'utilizzo di Miele@home sono soddisfatti (v. capitolo “Prima messa in funzione”, voce “Miele@home”).

Tramite RemoteUpdate è possibile aggiornare il software della lavastoviglie. Se è disponibile un aggiornamento per la lavastoviglie, viene scaricato automaticamente dalla lavastoviglie. L'installazione di un aggiornamento non avviene in automatico, ma deve essere avviata manualmente dall'utente.

Se non si installa un aggiornamento, è possibile utilizzare la lavastoviglie come di consueto. Miele consiglia tuttavia di installare gli aggiornamenti.

Accendere/spegnere

RemoteUpdate è attivato di serie. Un aggiornamento disponibile viene scaricato in automatico e deve essere avviato manualmente dall'utente.

Disattivare RemoteUpdate se si desidera che gli aggiornamenti non vengano scaricati automaticamente.

Impostazioni

Avvio del RemoteUpdate

Informazioni relative al contenuto del RemoteUpdate sono integrate nella app Miele.

Se è disponibile un aggiornamento, sul display viene visualizzata una segnalazione.

È possibile installare l'aggiornamento subito o posticiparlo a un momento successivo. La richiesta compare quando si riaccende la lavastoviglie.

Se non si desidera installare l'aggiornamento, disattivare il RemoteUpdate.

L'aggiornamento può richiedere alcuni minuti.

Durante il RemoteUpdate prestare attenzione a quanto segue:

- Se non compare alcuna segnalazione non è disponibile alcun aggiornamento.
- Non è possibile annullare un aggiornamento installato.
- Non spegnere la lavastoviglie durante l'aggiornamento. Altrimenti l'aggiornamento verrà interrotto e non installato.
- Alcuni aggiornamenti del software possono essere eseguiti solo dall'assistenza tecnica Miele.

SmartStart

Questa voce del menù viene visualizzata solo se la lavastoviglie è stata collegata alla rete WLAN (v. capitolo "Impostazioni", voce "Miele@home")

Con la funzione SmartStart è possibile avviare la lavastoviglie in automatico a un'ora in cui le tariffe energetiche sono particolarmente convenienti.

Per utilizzare questa funzione potrebbero essere necessari ulteriori accessori tecnici.

Se è stata attivata l'opzione SmartStart Consentito, nel menù "Timer" ⌚ del programma selezionato non viene più visualizzata l'opzione EcoStart, bensì SmartStart. La lavastoviglie viene avviata entro il tempo immesso tramite un segnale inviato dal proprio fornitore di energia.

Se non viene inviato alcun segnale dal fornitore di energia elettrica entro il tempo massimo impostato, la lavastoviglie si avvia in automatico.

EcoStart

Per lavare in modo ancora più vantaggioso, con l'opzione EcoStart è possibile utilizzare le fasce orarie tariffarie (v. capitolo "Opzioni", voce "Timer").

Con questa opzione è possibile avviare la lavastoviglie in automatico nelle fasce orarie tariffarie più convenienti.

Per utilizzare questa opzione prima è necessario impostare fino a 3 fasce tariffarie, nelle quali è possibile avviare la lavastoviglie. È possibile attribuire alle fasce orarie priorità diverse. All'orario con la tariffa energetica più vantaggiosa viene attribuita la priorità 1.

Per informazioni sulle fasce tariffarie contattare il proprio fornitore di energia elettrica.

Una volta impostate le fasce orarie tariffarie, con l'opzione EcoStart è possibile impostare per ogni ciclo di programma l'ora massima di fine programma desiderata.

La lavastoviglie si avvia in automatico nella fascia oraria tariffaria più conveniente. Il programma termina al più tardi all'ora di fine impostata.

Impostare le fasce tariffarie

Prima di poter utilizzare l'opzione EcoStart è necessario impostare almeno una fascia tariffaria.

- Selezionare la fascia tariffaria T1-T3 che si desidera impostare.

Si visualizza l'inizio della fascia tariffaria selezionata.

- Impostare le ore e i minuti dell'ora di inizio.
- Selezionare Fine.

Si visualizza la fine della fascia tariffaria selezionata.

- Impostare le ore e i minuti dell'ora di fine e confermare con *OK*.

La fascia tariffaria viene memorizzata.

È possibile selezionare la priorità della fascia tariffaria memorizzata.

- Selezionare la priorità desiderata.

Vengono visualizzate le impostazioni selezionate.

La fascia tariffaria è stata attivata.

Impostazioni

Modificare le fasce tariffarie

È possibile modificare l'inizio, la fine e la priorità di una fascia tariffaria.


- Selezionare la fascia tariffaria T1-T3 che si desidera modificare.
- Selezionare l'impostazione che si desidera modificare.
- Modificare l'impostazione e confermare con *OK*.

Vengono visualizzate le impostazioni selezionate.

La modifica è stata memorizzata.

Cancellare fasce tariffarie

È possibile cancellare la fascia tariffaria impostata e disattivarla quindi per l'opzione *EcoStart*.

- Selezionare la fascia tariffaria T1-T3 che si intende cancellare.
- Selezionare  Cancellare.
- Confermare la richiesta con *Sì*.

Le impostazioni della fascia tariffaria selezionata vengono azzerate.

- Confermare il messaggio con *OK*.

La fascia tariffaria è stata cancellata.

Indicazione consumi (EcoFeedback)

È possibile impostare se visualizzare i consumi energetici e idrici del rispettivo programma. In tal caso, prima di ogni programma vengono visualizzati i consumi previsti e al termine del programma i consumi effettivi (v. cap. "Lavaggio ecologico in lavastoviglie", voce "Indicazione consumi EcoFeedback").

Temperatura

È possibile visualizzare le gradazioni in °C/Celsius o in °F/Fahrenheit.

Alla consegna, le gradazioni sono indicate in °C/Celsius.

Luminosità display

È possibile impostare la luminosità della visualizzazione del display su 7 livelli sul grafico a barre.

Volume

Se i segnali acustici sono attivi, la fine di un programma o il verificarsi di anomalie può essere segnalato con una sequenza di toni.

Segnali acustici in caso di anomalie

In caso di guasti o anomalie, l'allarme acustico suona 4 volte a intervalli con una breve pausa.

Non è possibile disattivare permanentemente il segnale acustico in caso di anomalie.


Segnali acustici

A fine programma, i segnali acustici suonano 4 volte a intervalli con una breve pausa.

A fine programma è possibile impostare il volume dei segnali acustici su 7 livelli. Se non viene selezionato alcun livello, il segnale acustico è disattivato.

Segnale acustico tasti

Dopo aver azionato un sensore escluso dal display touch, si attiva un segnale acustico di conferma.

È possibile impostare il volume dell'acustica tasti su 7 diversi livelli. Se non è selezionato alcun livello, il segnale acustico è spento (ad eccezione del sensore  *On/Off*).

Melodia di benvenuto

Quando si accende o si spegne la lavastoviglie suona una breve melodia.

È possibile disattivare la ripetizione di questa melodia.

Spie sale e brillantante

Se si utilizzano costantemente detersivi multifunzione o il dosaggio automatico di detersivo con PowerDisk di Miele (se presente) e le indicazioni manca sale e brillantante disturbano, si possono disattivare entrambe.


Se non si utilizzano più detersivi multifunzione, versare sale e brillantante. Riattivare le indicazioni manca sale e brillantante.


Impostazioni

AutoOpen

In alcuni programmi lo sportello si apre leggermente, in automatico, per migliorare l'asciugatura.

È possibile disattivare questa funzione. Tuttavia, nella maggior parte dei casi questo può avere un impatto negativo sull'asciugatura.

 Pericolo di ferirsi a causa dello sportello che si apre in automatico. Al termine di un programma lo sportello si può aprire in automatico. Lasciare quindi libero lo spazio davanti allo sportello.

 Danni dovuti al vapore. Il vapore acqueo può danneggiare i mobili cucina e i bordi dei piani di lavoro delicati se a fine programma si apre lo sportello e l'aspiratore smette di funzionare. Se l'apertura automatica è stata disattivata e si desidera comunque aprire lo sportello a fine programma, aprirlo del tutto.

2° risciacquo intermedio

È possibile selezionare questa funzione per aumentare l'efficacia di lavaggio dei programmi mediante un secondo risciacquo intermedio.

Attivando questa funzione può aumentare il consumo idrico.

Se la funzione viene attivata, questa vale per tutti i programmi finché viene nuovamente disattivata (ad eccezione del programma *ECO*).

Knock2open

Lo sportello si apre battendo rapidamente due volte contro la parte in alto del frontale dello sportello.

Questa funzione può essere disattivata. In questo caso però occorre montare una maniglia sullo sportello.

BrilliantLight

La lavastoviglie è dotata di una luce nella vasca di lavaggio. A sportello aperto, le luci si spengono in automatico dopo 15 minuti.

È possibile anche disattivare completamente la luce.

Ciclo igiene

L'abitudine di lavare con programmi a basse temperature (< 50 °C) può favorire il deposito di germi e lo sviluppo di cattivi odori all'interno della vasca di lavaggio (v. capitolo "Manutenzione e pulizia", voce "Ciclo igienizzante").

Se questa funzione è attiva, dopo l'uso frequente di programmi a basse temperature compare una segnalazione che raccomanda l'uso di un programma ad alta temperatura.

Accumulatore di calore

Questa lavastoviglie è dotata di un accumulatore termico (v. capitolo "Lavaggio ecologico in lavastoviglie", voce "Accumulatore termico").

Vuotare a mano

È possibile svuotare a mano l'accumulatore termico, ad es. in caso di assenza prolungata oppure in caso di trasporto della lavastoviglie.

- Accertarsi che la lavastoviglie sia collegata correttamente.
- Selezionare la voce menù Vuotare a mano.

La procedura si avvia immediatamente.

Allacciamento idrico

È possibile impostare il tipo di allacciamento idrico e controllare il funzionamento dell'accumulatore termico.

- Se si seleziona *Automatico*, la lavastoviglie rileva quale allacciamento idrico viene utilizzato e sceglie automaticamente la giusta impostazione.
- Selezionare *Acqua fredda* se si desidera avere un allacciamento acqua fredda e se si desidera utilizzare sempre l'accumulatore termico
- Selezionare *Acqua calda* se si desidera avere un allacciamento acqua calda e se si desidera utilizzare sempre l'accumulatore termico

Informazioni legali

È possibile visualizzare le informazioni giuridiche relative alle licenze open source per la propria lavastoviglie.

Impostazioni

Diritti d'autore e licenze per il software comandi e di controllo

Per usare e gestire l'apparecchio, Miele utilizza software propri o di terzi non soggetti ad una cosiddetta condizione di licenza Open Source. Questi software/componenti software sono protetti dal punto di vista dei diritti. I diritti derivanti dal diritto d'autore di Miele e di terzi vanno rispettati.

Inoltre, il presente apparecchio contiene componenti software che vengono consegnate alle condizioni di licenza Open Source. È possibile consultare le componenti Open Source, con i rispettivi avvisi di copyright, le copie delle condizioni di licenza rispettivamente in vigore, nonché eventuali ulteriori informazioni nell'apparecchio, alla voce del menù Impostazioni | Informazioni legali | Licenze Open Source. Le disposizioni in materia di responsabilità e garanzia ivi contenute delle condizioni di licenza Open Source si intendono valide soltanto in rapporto ai titolari dei rispettivi diritti.

Diritti d'autore e licenze per il modulo di comunicazione

Per l'uso e la gestione del modulo di comunicazione, Miele utilizza software propri o di terzi non soggetti ad una cosiddetta condizione di licenza Open Source. Questi software/componenti software sono protetti dal diritto d'autore. I diritti derivanti dal diritto d'autore di Miele e di terzi vanno rispettati.

Inoltre, il presente modulo di comunicazione contiene componenti software che vengono trasmessi alle condizioni di licenza Open Source. È possibile consultare i componenti Open Source, i rispettivi avvisi di copyright, le copie delle condizioni di licenza di volta in volta in vigore, nonché eventuali ulteriori informazioni, in locale tramite IP mediante un web browser (<http://<indirizzo ip>/Licenses>). Le disposizioni in materia di responsabilità e garanzia ivi contenute delle condizioni di licenza Open Source si intendono valide soltanto in rapporto ai titolari dei rispettivi diritti.

Rivenditori

Solo per rivenditori.

La lavastoviglie è dotata di una modalità dimostrativa per i rivenditori specializzati.

Impostazioni di serie



È possibile ripristinare tutte le impostazioni di serie della lavastoviglie.

Le impostazioni del modulo WLAN (se presenti) devono essere ripristinate separatamente (v. capitolo “Impostazioni”, voce “Miele@home”).

- Selezionare Ripristinare le impostazioni di serie?.
- Selezionare l'opzione Sì e confermare con *OK*.

Informazioni

Della lavastoviglie è possibile visualizzare le seguenti informazioni:

- ore di funzionamento (v. anche cap. “Opzioni”, voce “Visualizzare le ore di funzionamento”);
 - svolgimenti del programma;
 - consumi complessivi;
 - memoria guasti;
 - targhetta dati;
 - versione software.
- Sfiocare il sensore .
 - Con il sensore  passare al menù principale.
 - Selezionare la voce menù Informazioni.
 - Selezionare l'informazione desiderata e confermare con *OK*.

Lavaggio ecologico in lavastoviglie

Lavare senza sprechi

Questa lavastoviglie è progettata per ottenere ottimi risultati di lavaggio limitando al minimo il consumo di acqua ed energia.

Tuttavia, seguendo alcuni accorgimenti è possibile risparmiare ulteriormente:

- Il lavaggio a macchina di norma è più economico in termini di consumo di acqua ed energia rispetto al lavaggio a mano.
- Risciacquare le stoviglie sotto acqua corrente non è necessario e aumenta inutilmente i consumi di acqua ed energia.
- Sfruttare l'intera capacità dei cestelli, senza sovraccargarli. In questo modo si lava in modo economico e si risparmiano acqua ed energia.
- Scegliere un programma adeguato al tipo di stoviglie e al grado di sporco (v. capitolo "I diversi programmi").
- Per risparmiare energia, scegliere il programma *ECO*. In rapporto al consumo di energia elettrica e di acqua, questo programma è il più efficiente per lavare stoviglie normalmente sporche.
- In caso di allacciamento all'acqua calda selezionare il programma *Solar Save* (v. cap. "Installazione", voce "Afflusso idrico"). Con questo programma l'acqua di lavaggio non viene riscaldata.
- Per il quantitativo attenersi alle indicazioni del produttore del detersivo.

- Quando si usa detersivo liquido o in polvere e i cestelli sono mezzi vuoti, ridurre il dosaggio di $\frac{1}{3}$, in caso di dosaggio manuale.


Indicazione consumi EcoFeedback

Si possono visualizzare informazioni sui consumi energetici e idrici della lavastoviglie (v. capitolo “Impostazioni”, voce “Indicazione consumi”).

Nel display vengono visualizzate le seguenti informazioni:

- previsione dei consumi energetici e idrici prima dello svolgimento del programma;
- a fine programma i consumi energetici e idrici effettivi;
- i consumi complessivi della lavastoviglie.

1. Previsione dei consumi

È possibile visualizzare nel menù “Opzioni” di un programma selezionato, con la funzione  Previsione, i consumi energetici e idrici previsti.

La previsione dei consumi è rappresentata su un grafico a barre. Più barre vengono visualizzate, più alti sono i consumi energetici e idrici del programma selezionato.

I valori cambiano in base al programma, alle impostazioni, alle condizioni ambientali e al carico.

La previsione dei consumi è attivata di serie. È possibile tuttavia disattivare la visualizzazione (v. cap. “Impostazioni”, voce “Indicazione consumi”).

2. Visualizzare i consumi

A programma ultimato è possibile verificare il consumo effettivo di energia e acqua del programma appena terminato.

■ Aprire eventualmente lo sportello al termine del programma.

■ Selezionare la funzione  Consumi.

Viene visualizzato il consumo di energia e di acqua del programma svolto.

Spegnendo la lavastoviglie al termine del programma, le informazioni relative ai consumi effettivi del programma terminato vengono cancellate.

3. Consumi complessivi

È possibile visualizzare i consumi complessivi di energia e acqua di tutti i programmi utilizzati dalla lavastoviglie (v. capitolo “Impostazioni”, voce “Informazioni”).

Lavaggio ecologico in lavastoviglie


Accumulatore termico

Questa lavastoviglie è dotata di un accumulatore termico in cui l'acqua pulita viene preriscaldata per il ciclo di lavaggio per risparmiare energia elettrica. Verso la fine del ciclo di lavaggio, l'accumulatore termico viene nuovamente riempito con acqua pulita che viene conservata per il successivo ciclo di lavaggio.

Se non si desidera utilizzare questa funzione, è possibile disattivarla impostando come allacciamento idrico *Acqua calda* (v. capitolo "Impostazioni", voce "Allacciamento idrico").

Se l'acqua presente nell'accumulatore termico non è stata utilizzata per molte settimane, viene scaricata ed eliminata in automatico per motivi igienici. Questo procedimento dura alcuni minuti e viene avviato anche a lavastoviglie spenta e sportello aperto.

Accertarsi che la lavastoviglie sia collegata correttamente.

Durante questo svuotamento dell'accumulatore termico, il display rimane spento. Sfiando il sensore , sul display viene visualizzata la segnalazione *Vuotare accumulatore*. Non sono disponibili altre funzioni durante questo procedimento.

Lo svuotamento automatico non può essere interrotto.

Nello svolgimento del programma successivo aumentano i consumi idrici ed energetici.

È possibile svuotare l'accumulatore termico manualmente se si desidera trasportare la lavastoviglie, ad es. per un trasloco (v. capitolo "Impostazioni", voce "Accumulatore termico").

L'utilizzo dell'accumulatore termico è possibile solo in combinazione con l'allacciamento all'acqua fredda.


Selezionando l'allacciamento all'acqua calda (v. capitolo "Impostazioni", voce "Allacciamento idrico") si disattiva l'accumulatore termico.

Sistemare correttamente stoviglie e posate

Indicazioni generali

Eliminare dalle stoviglie i residui di cibo più grossolani.

Non è necessario sciacquare le stoviglie con acqua corrente.

 Danni dovuti a cenere, sabbia, cera, lubrificante o colore.

Queste sostanze sporcano la lavastoviglie e non si rimuovono più.

Non lavare stoviglie con questo tipo di sporco in lavastoviglie.

È possibile disporre qualsiasi stoviglia in qualsiasi punto dei cestelli. Considerare in questo caso le seguenti indicazioni:

- Le stoviglie e le posate non devono essere infilate le une dentro le altre, coprendosi.
- Sistemare le stoviglie in modo che tutte le superfici possano essere raggiunte e lambite dall'acqua. Solo così risulteranno pulite.
- Fare attenzione che tutte le stoviglie siano fissate bene nei supporti.
- Sistemare i recipienti cavi, ad es. tazze, bicchieri, tegami ecc., nei cesti con l'apertura rivolta verso il basso.
- Non sistemare stoviglie alte e sottili, come i calici, negli angoli, bensì al centro dei cesti. In questa posizione vengono raggiunte più facilmente dai getti d'acqua.
- Sistemare i recipienti con il fondo incavato in modo obliquo per permettere all'acqua di scivolare via.

- Assicurarsi che i bracci irroratori non siano bloccati da stoviglie troppo alte o troppo sporgenti. Eseguire eventualmente una rotazione manuale di controllo.
- Assicurarsi che gli oggetti piccoli non possano cadere dalle asticelle dei cesti.
Disporre quindi gli oggetti piccoli, come ad es. i coperchi, nel cassetto 3D MultiFlex.

Alimenti come carote, pomodori o ketchup possono contenere sostanze coloranti naturali. Queste sostanze coloranti possono decolorare le stoviglie in materiale plastico e le plastiche della lavastoviglie se giungono in grandi quantitativi con le stoviglie nella lavastoviglie. La robustezza delle parti in plastica non viene pregiudicata dalla decolorazione.
Anche il lavaggio di posate in argento può causare la decolorazione di stoviglie in plastica.

Sistemare correttamente stoviglie e posate

Stoviglie non adatte:


- Posate e stoviglie in legno o con parti in legno: si ammolano e si rovinano. Inoltre i collanti utilizzati non sono adatti al lavaggio in lavastoviglie. Conseguenza: i manici in legno possono staccarsi.
- Pezzi di artigianato, vasi di valore oppure bicchieri decorati: questi oggetti non sono adatti al lavaggio in lavastoviglie.
- Oggetti in materiale plastico non resistente al calore: potrebbero deformarsi.
- Oggetti in rame, ottone, peltro e alluminio: risulterebbero opachi o cambierebbero colore.
- Applicazioni: dopo tanti cicli di lavaggio possono sbiadire.
- Oggetti delicati in vetro o cristallo: con il tempo diventano opachi e smerigliati.

Argento

L'argento può decolorarsi a contatto con alimenti che contengono sostanze sulfuree. Ad es.: tuorlo, cipolle, maionese, senape, legumi, pesce e marinate.

L'argento, trattato con un **prodotto per lucidare l'argento**, a programma ultimato possono risultare ancora bagnati o macchiati, in quanto l'acqua di lavaggio non scivola via completamente.

Consiglio: Deve essere quindi asciugato con un panno.

 Danni dovuti a detersivo alcalino irritante.

Sulle parti in alluminio (ad es. filtro antigrasso delle cappe aspiranti) si possono verificare danni al materiale. In casi estremi c'è il pericolo di una reazione chimica esplosiva (ad es. gas tonante).

Le parti in alluminio non devono essere lavate con detersivi molto corrosivi o alcalini, ad es. quelli in uso nel settore della ristorazione o industriale.

Consiglio: Utilizzare posate e stoviglie espressamente adatte al lavaggio in lavastoviglie.

Trattamento delicato del vetro

- Dopo numerosi lavaggi, i bicchieri possono diventare opachi. Per i bicchieri delicati utilizzare solo programmi a basse temperature (v. capitolo "Elenco programmi"). In questo modo si riduce il rischio che diventino opachi.
- Utilizzare bicchieri adatti al lavaggio in lavastoviglie che siano specificatamente contrassegnati come tali (ad es. bicchieri a marchio Riedel).
- Utilizzare detersivi con specifiche sostanze protettive del vetro.

Sistemare correttamente stoviglie e posate

Cestello superiore

Per sapere come sistemare le stoviglie e le posate nei cestelli, seguire le indicazioni riportate al capitolo “Sistemare correttamente stoviglie e posate”, voce “Esempi illustrativi”.

Caricare il cestello superiore

⚠ Danni dovuti alla fuoriuscita dell'acqua.

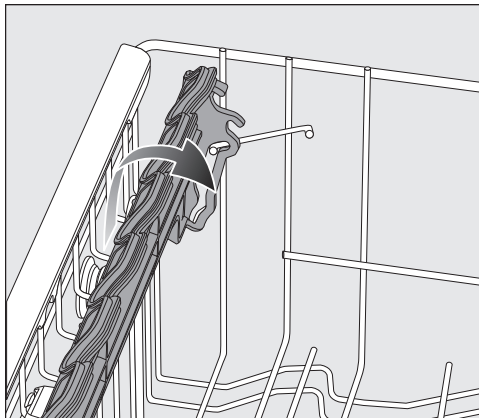
Se si effettua un lavaggio senza cestello superiore è possibile che dell'acqua fuoriesca dalla lavastoviglie.

Effettuare il lavaggio con il cestello superiore inserito (ad eccezione del programma Solo cesto inf. se disponibile).

- Nel cestello superiore disporre le stoviglie piccole, leggere e delicate, quali piattini, tazze e tazzine, bicchieri, coppette.
È possibile sistemare nel cestello superiore anche una casseruola poco profonda.
- Disporre stoviglie singole e lunghe, quali mestoli, cucchiai orizzontalmente nella parte anteriore del cestello superiore.

Caricare il ripiano per tazze FlexCare

Sul ripiano per tazze FlexCare è possibile disporre tazze, piccole ciotole e altre stoviglie piane. I bicchieri possono essere appoggiati al ripiano per tazze FlexCare per avere maggiore stabilità.

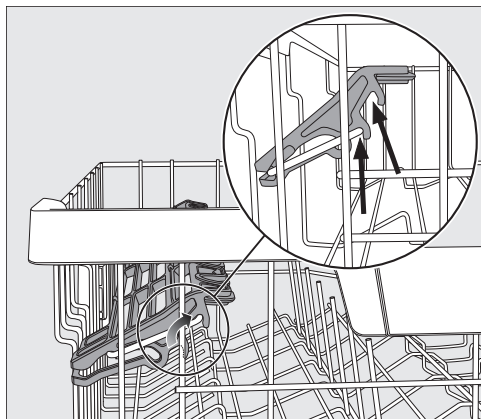


- Abbassare il ripiano per tazze FlexCare.
- Ribaltare verso l'alto il ripiano per tazze FlexCare per sistemare le stoviglie alte.

Sistemare correttamente stoviglie e posate

Regolare il ripiano per tazze FlexCare

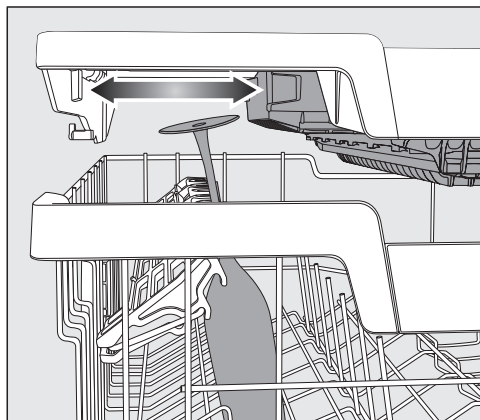
È possibile regolare l'altezza e la profondità del ripiano per tazze in 2 livelli. In questo modo si possono disporre stoviglie più alte sotto il ripiano per tazze e appoggiare recipienti più grandi sopra.



- Tirare il ripiano verso l'alto e fissarlo nella posizione desiderata (v. frecce).

Disporre gli oggetti sugli elementi in silicone del ripiano per tazze FlexCare

Grazie agli elementi in silicone sul ripiano per tazze è possibile disporre in modo stabile bicchieri a stelo lungo.

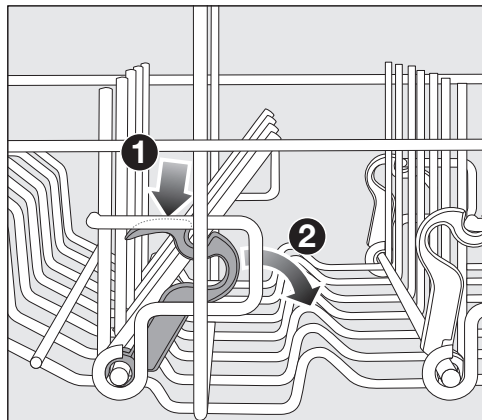


- A tale scopo, abbassare il ripiano e appoggiare i bicchieri negli intagli dei supporti.
- Spostare eventualmente l'inserto sinistro del cassetto MultiFlex 3D per ottenere più spazio per i calici (v. capitolo "Posate", voce "Cassetto MultiFlex 3D").

Sistemare correttamente stoviglie e posate

Ribaltare gli inserti spike

Nelle due file di spike destre ribaltare rispettivamente il secondo spike per disporre meglio le stoviglie più grandi, come ad es. le fondine.



- Premere verso il basso la leva gialla 1 e ribaltare le file di spike di colore grigio scuro 2.
- Disporre le fondine verticalmente nella fila di spike.

Sistemare correttamente stoviglie e posate

Regolare il cestello superiore

Per guadagnare spazio nel cestello superiore o nel cesto inferiore, è possibile regolare il cestello superiore in tre posizioni di ca. 2 cm di differenza ciascuna.

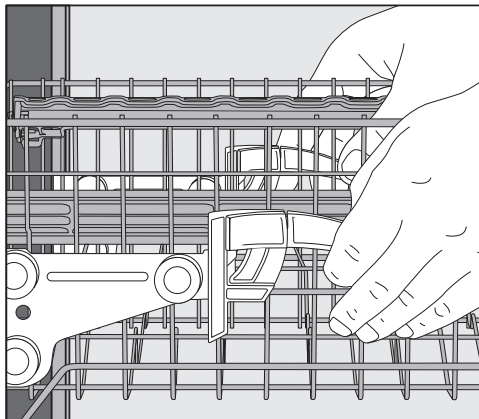
Per facilitare il deflusso dell'acqua dalle incavature delle stoviglie, è possibile sistemare il cestello superiore anche in obliquo. Accertarsi che il cesto scorra senza difficoltà nella vasca di lavaggio.

- Estrarre il cestello superiore.

Sollevarlo il cestello superiore:

- Tirare verso l'alto il cesto finché non si incastra.

Abbassare il cestello superiore:



- Alzare le levette ai lati del cesto.
- Sistemare il cestello nella posizione desiderata e bloccare nuovamente le levette.

Regolare il cestello superiore in modo che il braccio irroratore centrale non venga bloccato da stoviglie alte sistemate nel cesto inferiore.

Sistemare correttamente stoviglie e posate

Cestello inferiore

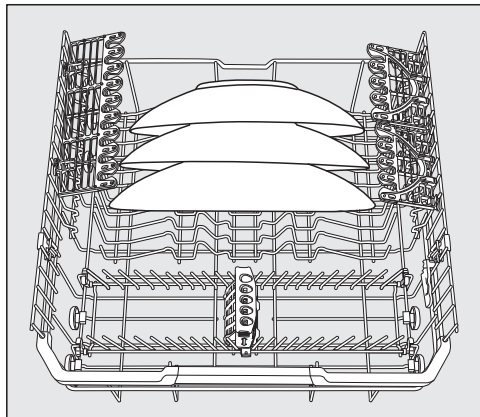
Per sistemare le stoviglie e le posate, seguire le indicazioni riportate al capitolo “Sistemare correttamente stoviglie e posate”, voce “Esempi illustrativi”.

Caricare il cestello inferiore

- Sistemare nel cestello inferiore stoviglie grandi e pesanti, ad es. piatti, pentole, terrine, insalatiere, piatti di portata. Si possono sistemarvi anche bicchieri, tazze, piattini da dessert e da caffè.

Caricare la zona MultiComfort

La parte posteriore del cesto inferiore è indicata per lavare tazze, bicchieri, piatti e pentole.



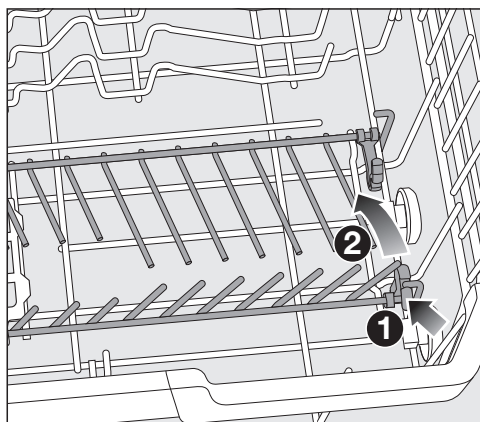
- Sistemare i piatti grandi preferibilmente al centro del cestello inferiore.

Consiglio: Se li si dispone in modo obliquo, si possono caricare piatti con diametro fino a 35 cm.

Ribaltare gli inserti spike

Le file anteriori di spike servono per disporre piatti, piatti fondi, vassoi, terrine e sottotazze.

Le file di spike si possono ribaltare per avere più spazio a disposizione per stoviglie ingombranti, ad es. pentole, terrine e ciotole.



- Premere verso il basso la levetta gialla ① e ribaltare le file di spike ②.

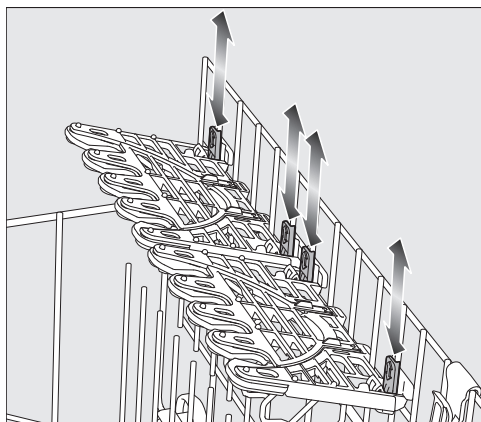
Sistemare correttamente stoviglie e posate

FlexCare Glass & Bottle

I supporti per bicchieri e bottiglie servono per risciacquare bicchieri a stelo lungo, bicchieri alti e bottiglie.

Regolare FlexCare Glass & Bottle

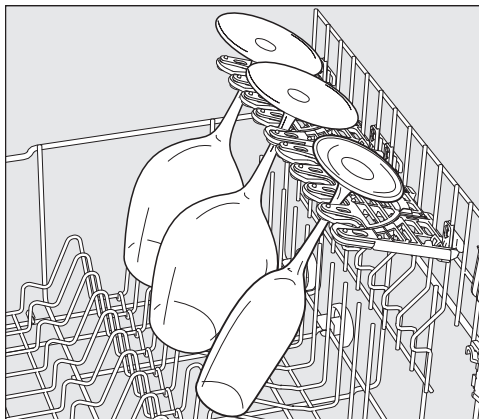
È possibile regolare l'altezza dei supporti per bicchieri e bottiglie in due posizioni.



- Spingere i supporti per bicchieri e bottiglie all'altezza desiderata, finché i fermi si incastrano sopra e sotto.
- Per disporre stoviglie alte, ribaltare verso l'alto i supporti per bicchieri e bottiglie.

Caricare il supporto per bicchieri

Grazie agli inserti in silicone, i supporti per bicchieri offrono stabilità e sicurezza ai bicchieri delicati con stelo.



- Fissare i bicchieri con stelo, ad es. quelli da vino, spumante o birra, nelle apposite aperture dei supporti.

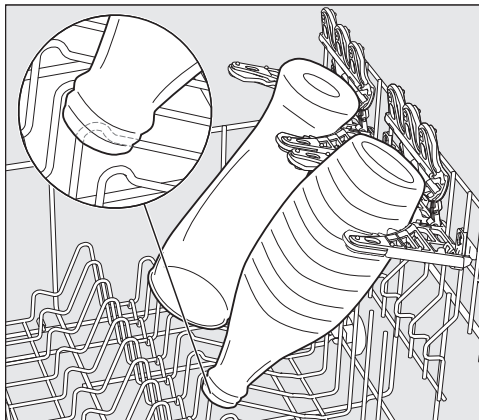
Sistemare correttamente stoviglie e posate

Caricare il FlexCare Glass & Bottle

I supporti per bicchieri e bottiglie garantiscono la stabilità di recipienti alti e sottili, come ad es. bicchieri per birra Weizen, bottiglie e vasi, durante il lavaggio.



- Per disporre bicchieri o bottiglie alti, ribaltare verso l'alto gli inserti nei supporti per bicchieri e bottiglie.



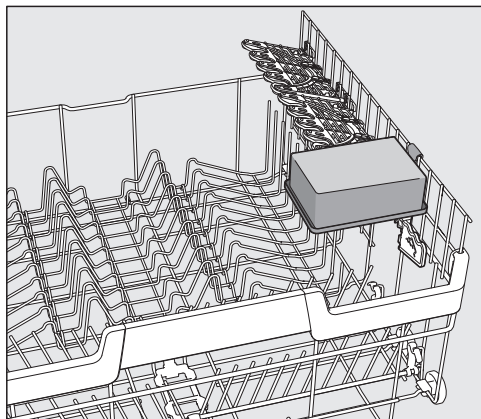
- Appoggiare i recipienti negli appositi alloggiamenti.

Consiglio: I migliori risultati di lavaggio si ottengono utilizzando l'opzione "BottleClean" (v. cap. "Opzioni", voce "BottleClean").

Sistemare correttamente stoviglie e posate

MultiClip

Con i MultiClip è possibile fissare le stoviglie leggere, come ad es. le parti in plastica.



- Fissare le stoviglie leggere ai Multi-Clip.

Accertarsi che le stoviglie non blocchino il braccio irroratore centrale.

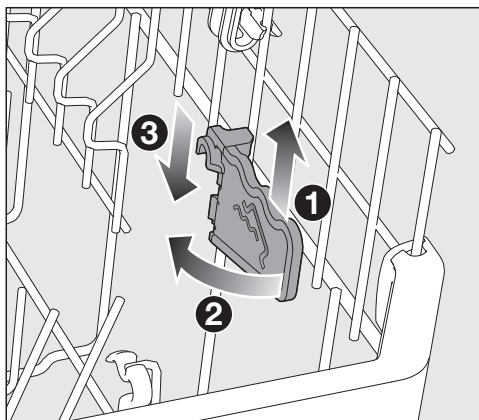
XL-Assist

XL-Assist serve a sostenere stoviglie voluminose, come ad es. padelle e pentole.

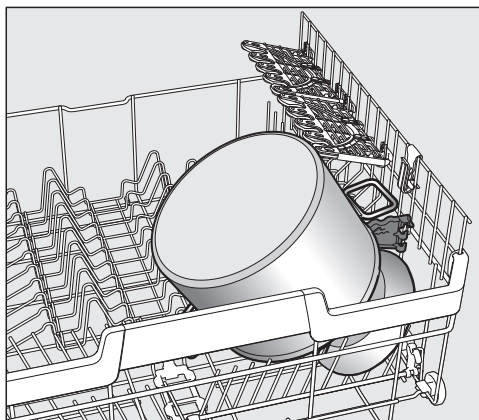
In questo modo, le stoviglie possono essere posizionate obliquamente affinché si asciughino meglio. Le stoviglie più piccole possono essere posizionate sotto le parti grandi.

Caricare l'XL-Assist

Aprire l'XL-Assist e appoggiarvi le stoviglie grandi.



- Sollevare leggermente l'XL-Assist ①, aprirlo ② e riagganciarlo nella nuova posizione ③.



- Appoggiare le stoviglie di grandi dimensioni con il bordo sull'XL-Assist.

Sistemare correttamente stoviglie e posate

StrawClean

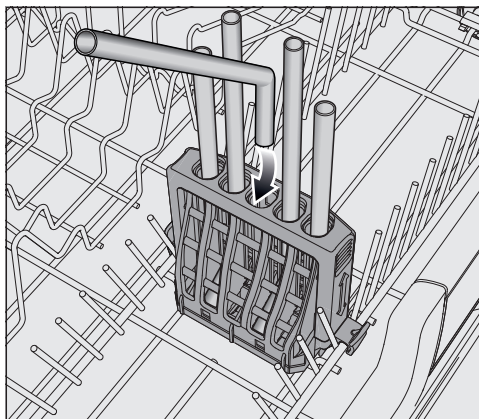
Nel contenitore per cannuce, si possono disporre cinque cannuce dritte o leggermente piegate con un diametro esterno massimo di 12 mm.

Le cannuce lunghe 10–25 cm hanno una particolare stabilità.

Con le cannuce in vetro o plastica con oltre 6 mm di diametro interno si ottiene una pulizia impeccabile.

Consiglio: I migliori risultati di lavaggio si ottengono utilizzando un programma con il prelavaggio (v. cap. “Elenco programmi”).

Caricare lo StrawClean



- Disporre le cannuce piegate con il lato corto rivolto verso il basso.

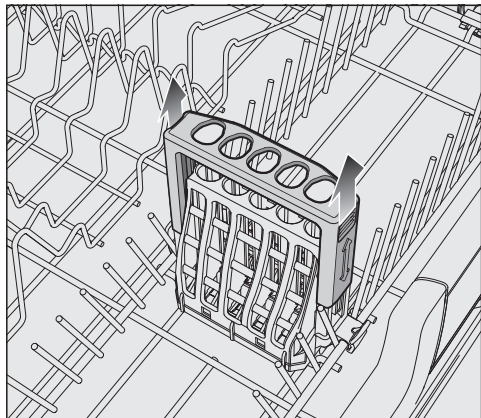
I getti d'acqua del braccio irroratore centrale dovrebbero essere in grado di risciacquare le cannuce.

Disporre le stoviglie più grandi nel cesto inferiore in modo che la cannuce nello StrawClean non siano coperte.

Sistemare correttamente stoviglie e posate

Regolare lo StrawClean

L'asticella regolabile dello StrawClean garantisce una maggiore stabilità delle cannucce. In particolare, le cannucce più lunghe sono particolarmente protette.

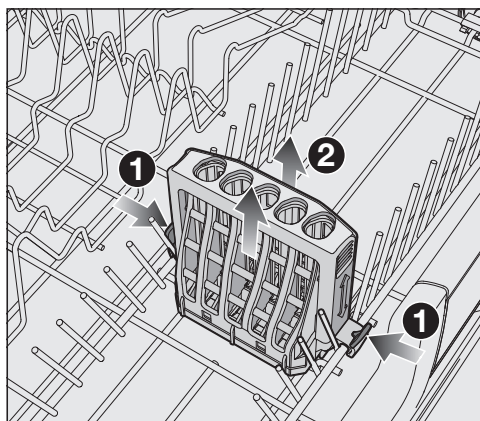


- Per disporre le cannucce lunghe sollevare l'asticella dello StrawClean finché questa non si aggancia nella posizione superiore.
- Per riportare l'asticella nella posizione inferiore, premerla contro la resistenza.

Regolare il cestello superiore in modo che il braccio irroratore non sia bloccato dalle cannucce.

Estrarre lo StrawClean

È possibile estrarre lo StrawClean per avere più spazio nel cesto inferiore.



- Sbloccare i ganci di arresto su entrambi i lati dello StrawClean ① ed estrarlo ②.

Quando lo StrawClean è inserito, non è possibile ribaltare un lato della fila di spike.

Sistemare correttamente stoviglie e posate

Cassetto per posate

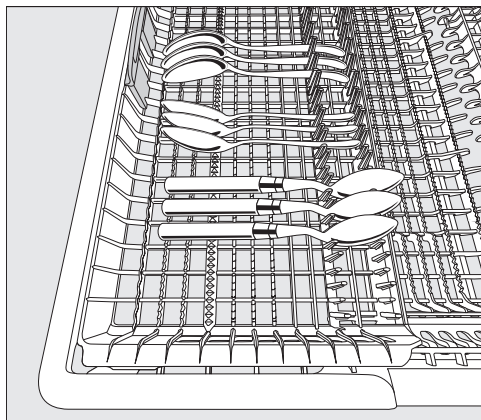
Per sistemare le stoviglie e le posate, seguire le indicazioni riportate al capitolo “Sistemare correttamente stoviglie e posate”, voce “Esempi illustrativi”.

- Disporre le posate nel cassetto MultiFlex 3D.

Caricare il cassetto 3D MultiFlex

Se coltelli, forchette e cucchiai vengono disposti in settori separati, sarà più comodo prelevarli.

I cucchiai devono essere disposti con la parte concava poggiata sulle nervature basse per permettere all’acqua di defluire.



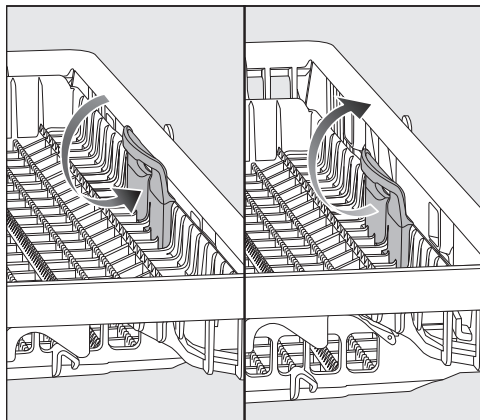
- Se non è possibile sistemare i cucchiai con i manici nelle asticelle, appoggiarli sulle nervature.

È possibile spostare l’inserto sinistro verso il centro per disporre stoviglie più alte e calici nel cesto superiore (v. capitolo “Cestello superiore”, voce “Disporre gli oggetti sugli elementi in silicone del ripiano per tazze FlexCare”).

Nella parte centrale abbassata del cassetto è possibile sistemare posate lunghe.

Disporre gli oggetti alti (ad es. paletta per torte) in modo che il braccio irroratore non si blocchi.

Per avere più spazio per posate più grandi o stoviglie piccole, è possibile regolare l’altezza dell’inserto destro.



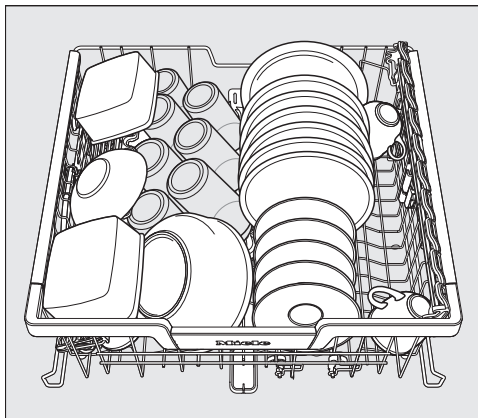
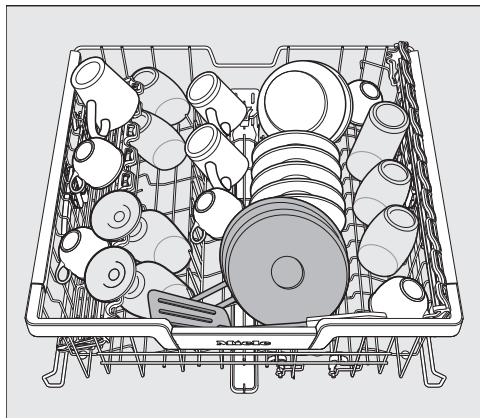
- Tirare l’inserto verso l’interno con la maniglia gialla e agganciarlo in una delle due posizioni.

Sistemare correttamente stoviglie e posate

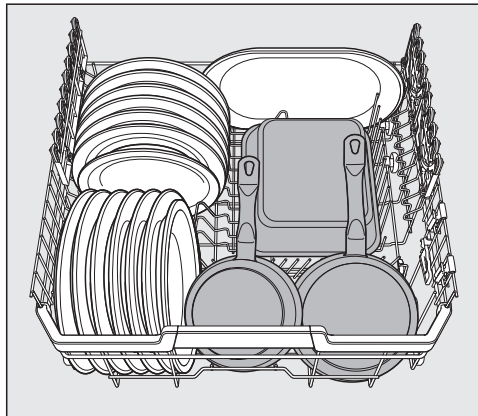
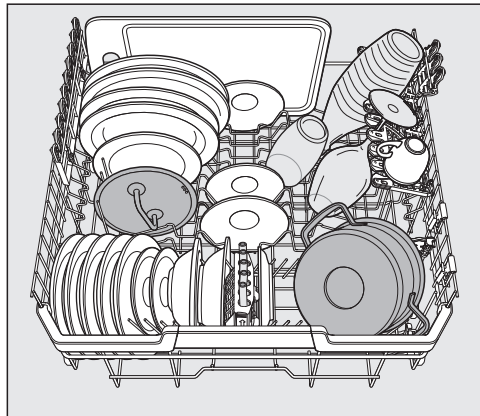
Esempi illustrativi

Lavastoviglie con cassetto posate

Cestello superiore

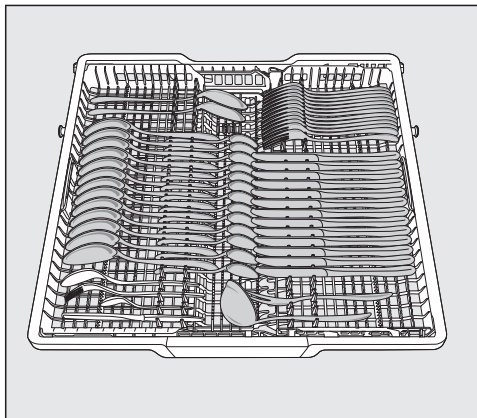
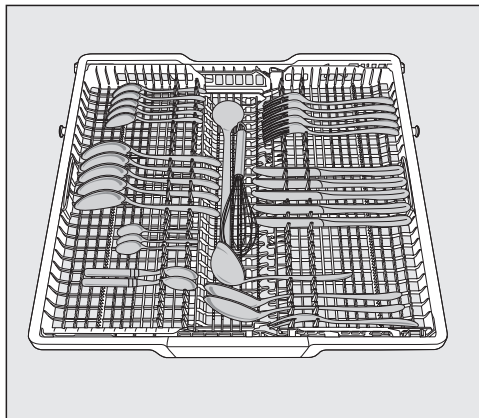


Cesto inferiore

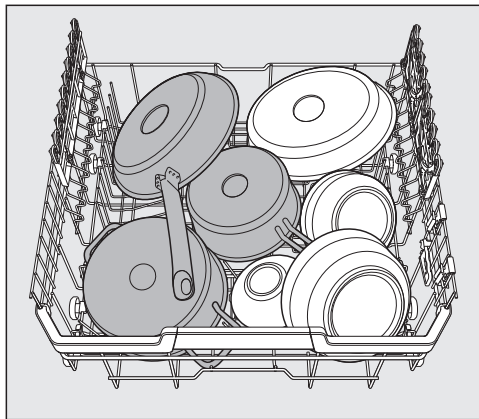


Sistemare correttamente stoviglie e posate

Cassetto posate




Stoviglie molto sporche



Detersivo

Tipi di detersivo

 Danni dovuti a un detersivo non adatto.

I detersivi non adatti alle lavastoviglie per uso domestico possono danneggiare sia la lavastoviglie che le stoviglie.

Usare esclusivamente detersivi per lavastoviglie di uso domestico.

I detersivi moderni contengono diversi principi attivi. I più importanti sono:

- agenti complessanti: legano il calcio, evitando depositi di calcare;
- alcali: efficaci per ammorbidire i residui secchi di sporco;
- enzimi: eliminano l'amido e i composti proteici;
- candeggianti a base di ossigeno: eliminano le macchie (ad es. di caffè, tè, pomodoro).

In linea di massima i detersivi in commercio contengono pochi alcali, enzimi e candeggianti a base di ossigeno.

Ci sono diversi tipi di detersivi:

- I detersivi in polvere e gelatinosi si possono dosare in modo diverso a seconda del carico e dei residui di sporco negli oggetti da trattare.
- Le tabs contengono una quantità di detersivo sufficiente per quasi tutti gli usi.

Oltre ai detersivi standard vi sono prodotti multifunzione.

Questi prodotti hanno una funzione simile al brillantante e di addolcimento dell'acqua (surrogato del sale).


Utilizzare i detersivi combinati solo con l'area di durezza dell'acqua consigliata dal produttore sulla confezione.

L'efficacia di lavaggio e di asciugatura di questi prodotti è molto diversa.

Se non si utilizzano più detersivi multifunzione, versare sale e brillantante.

Eventualmente riattivare le indicazioni di rabbocco.

Per ottenere risultati impeccabili di lavaggio e di asciugatura si consiglia espressamente di usare detersivo convenzionale abbinato a sale e brillantante, dosati separatamente.

 Pericolo di corrosione dovuto al detersivo.

I detersivi possono provocare gravi lesioni alla pelle, agli occhi, nel naso, nella bocca e in gola.

Evitare il contatto diretto con i detersivi.

Non inalare la polvere dei detersivi.

Non ingerire i detersivi. Qualora fosse stato inalato o ingerito del detersivo, recarsi immediatamente da un medico.

Impedire ai bambini di entrare in contatto con il detersivo. Nella lavastoviglie potrebbero esserci dei residui di detersivo. Tenere lontani i bambini dalla lavastoviglie aperta. Versare il detersivo prima di avviare il programma.

Dosaggio detersivo

Sono disponibili 2 possibilità per dosare il detersivo.

Con il dosaggio automatico di detersivo, AutoDos dosa in automatico la quantità di detersivo necessaria per ogni ciclo di lavaggio dopo aver inserito un PowerDisk (v. capitolo “Detersivo”, voce “Dosaggio automatico del detersivo/AutoDos”).

Se non si desidera utilizzare il dosaggio automatico di detersivo, è possibile dosarlo anche manualmente. A tal fine, prima di ogni programma, versare la quantità necessaria di detersivo nell'apposita vaschetta (v. capitolo “Detersivo”, voce “Dosaggio manuale del detersivo”).


Detersivo

Dosaggio automatico/AutoDos

Prima di poter utilizzare il dosaggio automatico, occorre inserire un PowerDisk con detersivo in polvere nell'apposita sede.

Un PowerDisk contiene detersivo per ca. 20 cicli di lavaggio, in base al programma selezionato.


È possibile acquistare il PowerDisk su Internet tramite il webshop Miele, presso l'assistenza tecnica Miele oppure i rivenditori specializzati Miele.

 Pericolo di corrosione dovuto a residui di detersivo.

I detersivi hanno un effetto corrosivo. Questo può causare complicazioni di salute e danni alle superfici. A causa di malfunzionamenti dell'AutoDos, i residui di detersivo potrebbero giungere sul pavimento davanti alla lavastoviglie.

Rimuovere sempre subito i residui davanti alla lavastoviglie.

Attivare AutoDos

- Accendere la lavastoviglie con il sensore .
- Prima del primo utilizzo, rimuovere il gancio del coperchio dell'AutoDos e smaltire poi il gancio in modo corretto.
- Introdurre un PowerDisk (v. capitolo "Dosaggio automatico/AutoDos", voce "Introdurre PowerDisk").

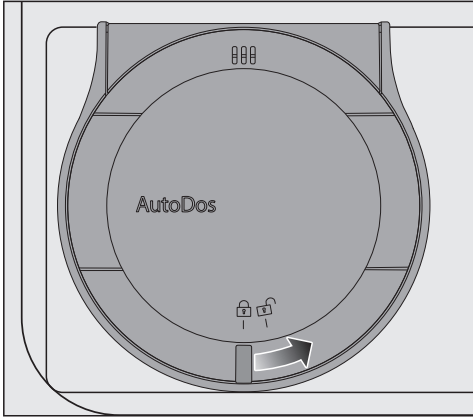
La funzione *AutoDos* si attiva in automatico.


Questa impostazione vale per tutti i programmi e può essere modificata nel menù "Opzioni" di un programma.

Se per 48 ore non viene avviato alcun programma, il PowerDisk viene automaticamente ruotato affinché il detersivo non formi grumi. Sul display viene visualizzata la segnalazione Refresh polvere in corso se la lavastoviglie è accesa. Non viene dosato il detersivo.

Introdurre il PowerDisk

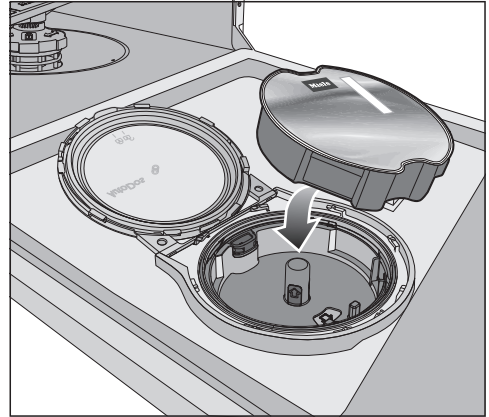
Sostituire il PowerDisk solo quando viene visualizzata la segnalazione PowerDisk vuota. Disattivare AutoDos con OK.



- Ruotare il coperchio dell'AutoDos su  e aprirlo.

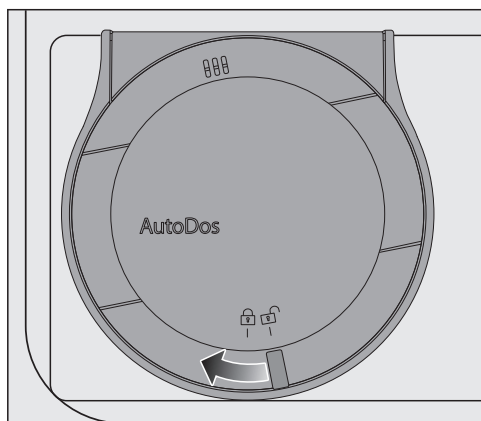
Sul display viene visualizzata la segnalazione Coperchio AutoDos aperto.


- Estrarre il PowerDisk vuoto.



- Introdurre il nuovo PowerDisk e premere uniformemente verso il basso fino a che non è allineato.

Detersivo



- Chiudere il coperchio dell'AutoDos e ruotarlo fino a che la maniglia del coperchio non si trova esattamente sotto il simbolo .

La funzione *AutoDos* si attiva.

Se il PowerDisk non si trova nella corretta posizione di avvio, viene ruotato automaticamente.

Attendere la conclusione del procedimento prima di avviare un programma.

Il coperchio dell'AutoDos deve essere chiuso affinché l'AutoDos non si danneggi.

Chiudere sempre il coperchio dell'AutoDos prima di chiudere lo sportello della lavastoviglie. Altrimenti l'AutoDos potrebbe danneggiarsi.

Non è possibile avviare un programma con il coperchio dell'AutoDos aperto.

Il detersivo in polvere deve essere asciutto per non formare grumi. Non versare liquidi nell'AutoDos.

Un nuovo rabbocco del PowerDisk con detersivo in polvere non è consentito e causa l'estinzione dei diritti di garanzia.

Per garantire un funzionamento ottimale dell'AutoDos, controllarlo a ogni cambio del PowerDisk e pulire se necessario l'AutoDos (v. capitolo "Manutenzione e pulizia", voce "Pulire AutoDos").

Dosaggio manuale del detersivo

Dosare manualmente il detersivo se è stato disattivato il dosaggio automatico del detersivo nel menù “Opzioni” di un programma.

Dosare il detersivo

La vaschetta del detersivo ha una capacità di 50 ml.

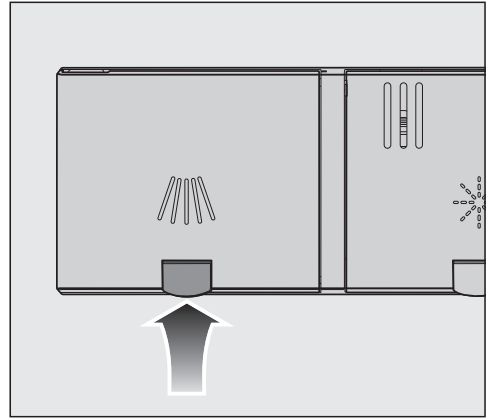
Nella vaschetta del detersivo sono apposte delle marcature che fungono da ausili per il dosaggio: 20, 30, max. Se lo sportello è aperto orizzontalmente, indicano la quantità di carico approssimativa in ml e l'altezza massima di riempimento.


- Per il dosaggio, attenersi alle indicazioni riportate sulla confezione del detersivo.
- Se non indicato diversamente, dosare una pastiglia di detersivo oppure a seconda del grado di sporco delle stoviglie da 20 a 30 ml di detersivo nell'apposita vaschetta.

Evitare di usare un quantitativo minore di quello indicato dal produttore. Il lavaggio potrebbe risultare compromesso.

Alcune tabs potrebbero non sciogliersi completamente nel programma *QuickPowerWash* (programma *PowerWash* + opzione *Quick*).

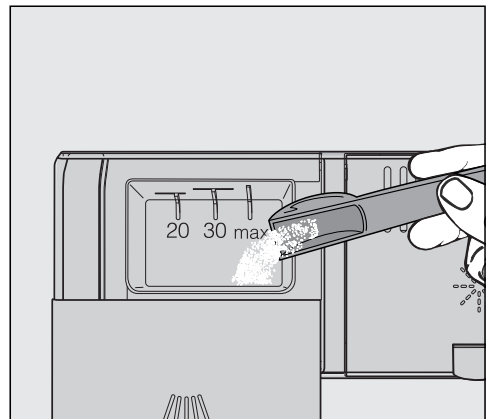
Caricare il detersivo



- Sollevare il tasto giallo sul coperchio della vaschetta del detersivo .

Il coperchio si apre.

Al termine di un programma il coperchio è aperto.



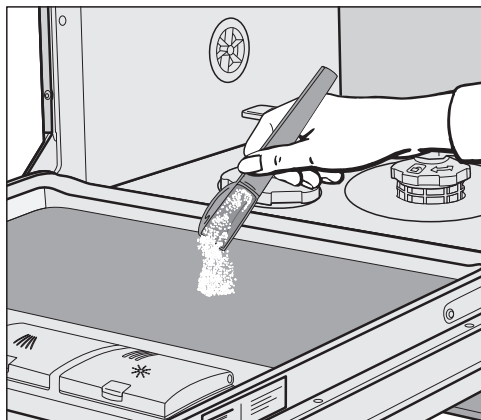
- Versare il detersivo nell'apposita vaschetta.
- Spostare il coperchio della vaschetta detersivo fino all'aggancio percettibile.

Detersivo

Il coperchio della vaschetta detersivo non deve incollarsi a causa del detersivo. Questo può causare la mancata apertura del coperchio durante lo svolgimento del programma.



Non caricare eccessivamente la vaschetta detersivo.

- Disattivare eventualmente anche il dosaggio automatico di detersivo/AutoDos.
- Chiudere la confezione del detersivo, altrimenti potrebbero formarsi dei grumi.



- Per i programmi con prelavaggio (v. capitolo “I diversi programmi”) è possibile anche versare una piccola quantità di detersivo sulla lamiera interna dello sportello.

Accendere la lavastoviglie

- Aprire il rubinetto dell'acqua, nel caso fosse chiuso.
- Aprire lo sportello.
- Controllare che i bracci irroratori ruotino liberamente.
- Sfiurare il sensore .
Se la lavastoviglie è stata spenta per più di 1 minuto, è necessario sfiorare più a lungo il sensore  (protezione per la pulizia).

Sul display viene visualizzato il menù “Programmi”.

Selezionare un programma


Scegliere sempre il programma a seconda del tipo di stoviglie e del grado di sporco.

Nel capitolo “I diversi programmi” sono elencati tutti i programmi e le loro applicazioni.

- Selezionare il programma desiderato sul display.

Il display passa al menù “Opzioni”.

A questo punto si possono selezionare delle opzioni (v. cap. “Opzioni”).

Se si seleziona un altro programma, è possibile tornare al menù “Programmi” con il tasto sensore .

Funzionamento

Indicazione della durata programma

Prima dell'avvio del programma compare a display la probabile durata del programma selezionato. Mentre il programma è in corso, aprendo lo sportello appare il tempo mancante al termine del programma.

La durata può essere di volta in volta diversa anche per lo stesso programma. Ciò dipende ad es. dalla temperatura dell'acqua in afflusso, dal ciclo di rigenerazione, dall'addolcitore, dal tipo di detersivo, dal carico e dal grado di sporco delle stoviglie.

Quando si seleziona un programma per la prima volta, viene indicata una durata media del programma effettuato con allacciamento all'acqua fredda.


I tempi indicati nel capitolo "Elenco programmi" si riferiscono alla durata del programma con carico e temperature normali.

Ogni volta che viene avviato un programma, l'elettronica corregge la durata del programma in base alla temperatura dell'acqua in afflusso e alla quantità di stoviglie caricate.

Avviare il programma

- Chiudere lo sportello e avviare il programma.
Eventualmente confermare prima le segnalazioni visualizzate sul display con *OK*.

Il controllo ottico funzioni si accende per confermare l'avvio del programma.

 Pericolo di ustionarsi con l'acqua calda.

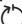
Durante il funzionamento, l'acqua nella lavastoviglie può essere molto calda.

Per questo motivo, durante il funzionamento aprire lo sportello con molta cautela.

Fine programma

A programma ultimato e se lo sportello è chiuso, il controllo ottico funzioni lampeggia lentamente ed eventualmente si attivano i segnali acustici.

Il controllo ottico funzioni si spegne 10 minuti dopo la fine programma se lo sportello rimane chiuso.

Il programma è terminato quando sul display viene visualizzata la segnalazione  Fine.

Se la funzione “AutoOpen” è attivata, in alcuni programmi lo sportello si apre leggermente in automatico (v. capitolo “Impostazioni”, voce “AutoOpen”). Così si migliora l’asciugatura.

Se la funzione di programmazione Consumi è attivata, è possibile visualizzare i consumi energetici e idrici effettivi del programma svolto (v. capitolo “Lavaggio ecologico in lavastoviglie”, voce “Indicazione consumi EcoFeedback”).

A fine programma, la ventola di asciugatura potrebbe rimanere in funzione ancora per un paio di minuti.

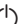
Danni dovuti al vapore.


Il vapore acqueo può danneggiare i mobili cucina e i bordi dei piani di lavoro delicati se a fine programma si apre lo sportello e l’aspiratore smette di funzionare.

Se l’apertura automatica dello sportello è stata disattivata (v. capitolo “Impostazioni”, voce “AutoOpen”), ma si desidera comunque aprire lo sportello a fine programma, basta aprirlo completamente.

Gestione dell'energia

Trascorsi 10 minuti dal termine del programma o dall'ultimo azionamento di un sensore, la lavastoviglie si spegne automaticamente per risparmiare energia.


È possibile riaccendere la lavastoviglie con il sensore .

Se la lavastoviglie è stata spenta per più di 1 minuto, è necessario sfiorare più a lungo il sensore  (protezione per la pulizia).

Durante lo svolgimento di un programma o se si verifica un guasto, la lavastoviglie non si spegne in automatico.

Funzionamento


Spegnere la lavastoviglie

- Aprire lo sportello.
- È possibile spegnere la lavastoviglie in qualsiasi momento con il sensore .

Se si spegne la lavastoviglie con un programma in corso, il programma si interrompe.

- Confermare la richiesta *Spegnere l'elettrodomestico?* con Sì.

È possibile interrompere anche un timer in corso in questo modo.

 **Danni dovuti alla fuoriuscita di acqua.**

Eventuali perdite d'acqua possono causare danni.

Per motivi di sicurezza, se non si utilizza la lavastoviglie per un periodo di tempo prolungato, ad esempio durante le vacanze, chiudere il rubinetto dell'acqua.

Scaricare le stoviglie

Le stoviglie calde sono sensibili agli urti. Lasciarle quindi raffreddare nella lavastoviglie, dopo averla spenta, prima di poterle toccare.


Dopo aver spento la macchina, le stoviglie si raffreddano più in fretta se si apre completamente lo sportello.

- Scaricare prima il cestello inferiore, poi quello superiore e infine il cassetto posate MultiFlex 3D (se presente). In questo modo si evita che l'acqua goccioli dal cestello superiore o dal cassetto posate MultiFlex 3D sulle stoviglie disposte nel cestello sottostante.

Interrompere il programma

Il programma si interrompe non appena si apre lo sportello.

Una volta richiuso lo sportello, dopo qualche secondo il programma riprende dal punto in cui era stato interrotto.

 Pericolo di ustionarsi con l'acqua calda.

Durante il funzionamento, l'acqua nella lavastoviglie può essere molto calda.

Per questo motivo, durante il funzionamento aprire lo sportello con molta cautela.

Interrompere o cambiare programma

Con l'interruzione di un programma si possono annullare cicli di programma importanti.

Interrompere il programma solo entro i primi minuti dall'avvio.

Se un programma è già avviato, si può interrompere come segue:

- Aprire lo sportello.
- Sfioccare il tasto sensore ← (indietro).
- Confermare la richiesta Interrompere il programma? con Sì.

Il programma si interrompe.

Se si desidera selezionare un altro programma:

- Sfioccare il tasto sensore ←.

Il display torna al menù "Programmi".

- In caso di dosaggio manuale del detersivo, controllare che la vaschetta detersivo non sia chiusa.


Se il coperchio della vaschetta detersivo è già aperto, versare di nuovo il detersivo e chiudere il coperchio.

- Selezionare il programma desiderato e avviarlo chiudendo lo sportello.

Il controllo ottico funzioni si accende per confermare l'avvio del programma.

Opzioni

Timer

Con il timer  vi sono diverse possibilità per avviare un programma in un momento successivo. È possibile impostare l'ora di avvio o di fine di un programma. Inoltre, con la funzione EcoStart o SmartStart, è possibile utilizzare tariffe energetiche variabili in base alle fasce orarie.

In caso di dosaggio manuale, il detersivo potrebbe formare grumi in una vaschetta detersivo umida e quindi non essere risciacquato completamente.

Se si utilizza il timer, assicurarsi che la vaschetta sia asciutta quando si carica il detersivo. Eventualmente asciugare prima la vaschetta del detersivo.



Non utilizzare detersivi liquidi. Il detersivo potrebbe fuoriuscire.

 Pericolo per la salute.

Per evitare che i bambini possano venire a contatto con il detersivo:

Aggiungere il detersivo **solo poco prima** di avviare il programma, prima di attivare il timer.

Attivare il timer


- Aprire lo sportello.
- Accendere la lavastoviglie con il tasto sensore .
- Selezionare il programma desiderato.
- Sfioccare il tasto sensore .

Il tasto sensore  Timersi accende.

È possibile scegliere tra le funzioni Avvio alle, Fine alle, EcoStart o eventualmente SmartStart.

- Selezionare la funzione desiderata.

Viene visualizzata l'ultima ora del timer selezionata e il blocco delle cifre delle ore è evidenziato.

- Selezionare con il tasto sensore , l'ora del timer desiderata e confermare con OK.

Se durante l'impostazione dell'ora non si effettuano impostazioni per alcuni secondi, il display torna al livello di menù precedente. In questo caso è necessario ripetere le impostazioni.

Dopo l'attivazione del timer, tutte le indicazioni si spengono dopo alcuni minuti, per risparmiare energia.

È possibile attivare un timer anche tramite l'app Miele.

Impostare “Avvio alle”

Con la funzione *Avvio alle* si imposta l'ora esatta di avvio del programma.

- Impostare le ore con i sensori $\vee\wedge$.
- Sfiocare il blocco delle cifre minuti.
- Con i sensori $\vee\wedge$, impostare i minuti e confermare con *OK*. Con i sensori $\vee\wedge$, impostare i minuti e confermare con *OK*.

Si visualizza per alcuni minuti l'ora di avvio memorizzata del programma selezionato.

- Chiudere lo sportello.

Il programma selezionato si avvia in automatico quando scatta l'ora impostata.

Impostare “Fine alle”

Con la funzione *Fine alle* si imposta l'ora entro la quale il programma selezionato deve terminare.

- Impostare le ore con i sensori $\vee\wedge$.
- Sfiocare il blocco delle cifre minuti.
- Con i sensori $\vee\wedge$, impostare i minuti e confermare con *OK*. Con i sensori $\vee\wedge$, impostare i minuti e confermare con *OK*.

Si visualizza per alcuni minuti l'ora di avvio calcolata del programma selezionato.

Se non è possibile rispettare l'ora di fine impostata perché la durata del programma è troppo lunga, compare un'indicazione sul periodo impostabile.

- Confermare eventualmente l'indicazione con *OK*.
- Chiudere lo sportello.

Il programma selezionato si avvia in automatico quando si raggiunge l'ora calcolata.

Opzioni

Impostare “EcoStart”

Con la funzione EcoStart è possibile utilizzare tariffe energetiche variabili in base alle fasce orarie. Per farlo, occorre prima impostare una volta fino a max. 3 fasce orarie tariffarie (v. capitolo “Impostazioni”, voce “EcoStart”).

Impostare l'ora entro la quale deve terminare il programma.

La lavastoviglie si avvia poi in automatico nel range di tariffa più conveniente in termini di costi delle fasce orarie impostate.

- Impostare le ore con i sensori \vee/\wedge .
- Sfioccare il blocco delle cifre minuti.
- Con i sensori \vee/\wedge , impostare i minuti e confermare con OK. Con i sensori \vee/\wedge , impostare i minuti e confermare con OK.

Si visualizza per alcuni minuti l'ora di avvio calcolata del programma selezionato.

- Chiudere lo sportello.

Viene visualizzata la segnalazione Attendere EcoStart.

Il programma selezionato si avvia in automatico quando si raggiunge l'ora calcolata.

Impostare “SmartStart”

Con la funzione SmartStart è possibile avviare la lavastoviglie in automatico a un'ora in cui le tariffe energetiche sono particolarmente convenienti.

Per utilizzare questa funzione potrebbe essere necessari ulteriori accessori tecnici.

Se nel menù Impostazioni è stata attivata la funzione SmartStart, nel menù *Timmer* \oplus non viene più visualizzata la funzione EcoStart, bensì SmartStart (v. capitolo “Impostazioni”, voce “Miele@home”).

Se il fornitore di energia elettrica offre questo servizio, viene inviato un segnale per indicare quando la tariffa energetica è particolarmente conveniente. La lavastoviglie si avvia mediante questo segnale.

È possibile impostare l'ora entro la quale il programma selezionato deve terminare. La lavastoviglie calcola per il programma selezionato l'ora di avvio massima in cui può avviarsi e attende fino al raggiungimento di questa ora il segnale del fornitore di energia elettrica.

Impostare l'ora entro la quale il programma selezionato deve terminare.

- Impostare le ore con i sensori $\vee\wedge$.
- Sfiore il blocco delle cifre minuti.
- Con i sensori $\vee\wedge$, impostare i minuti e confermare con *OK*. Con i sensori $\vee\wedge$, impostare i minuti e confermare con *OK*.

Viene visualizzata la segnalazione *Attendere SmartStart*.

- Chiudere lo sportello.

Il programma selezionato si avvia in automatico, non appena il fornitore di energia elettrica ha inviato il segnale oppure non appena è stata raggiunta l'ora di avvio massima calcolata.

Modificare e cancellare il timer

È possibile modificare o cancellare l'ora del timer impostata per avviare immediatamente il programma selezionato.

Modificare il timer

- Aprire lo sportello.
- Sfiore l'opzione \oplus *Timer* sul display.

Con i sensori $\vee\wedge$ è possibile modificare l'ora del timer.

Cancellare il timer

- Selezionare l'opzione \boxtimes e confermare con *OK*.

Il timer viene ripristinato all'ora attuale. Il display torna al menù base "Opzioni" del programma selezionato.

Dopo aver chiuso lo sportello, il programma si avvia entro un minuto.



Il timer si interrompe se si spegne la lavastoviglie durante il timer in corso oppure se si sfiora il sensore \leftarrow si conferma la richiesta con *Sì*.


È possibile modificare o cancellare l'ora del timer impostata tramite l'app Miele .


Opzioni

Attivare MobileStart


È possibile avviare la lavastoviglie da remoto con la app Miele. A tale scopo, è necessario prima installare l'app su un dispositivo mobile, collegare la lavastoviglie alla rete WLAN, (v. capitolo "Impostazioni", voce "Miele@home") ed eventualmente attivare l'opzione "MobileStart" (v. capitolo "Impostazioni", voce "Comando da remoto").

- Aprire lo sportello.
- Accendere la lavastoviglie con il sensore .
- Sfiurare il sensore .

Il sensore  si accende.

- Spegnerne la lavastoviglie con il sensore .
- Chiudere lo sportello.

Adesso è possibile avviare da remoto la lavastoviglie con l'app Miele.



L'opzione "MobileStart" rimane attiva, finché la si disattiva di nuovo con il sensore . L'opzione rimane attiva anche se di tanto in tanto si spegne e si riaccende la lavastoviglie.

Anche se l'opzione "MobileStart" non è attiva, è possibile visualizzare lo stato della lavastoviglie ed effettuare impostazioni nell'app Miele.


Se si avvia un programma chiudendo lo sportello della lavastoviglie, si attiva automaticamente l'opzione "MobileStart" per la durata del programma.

Visualizzare le ore di funzionamento

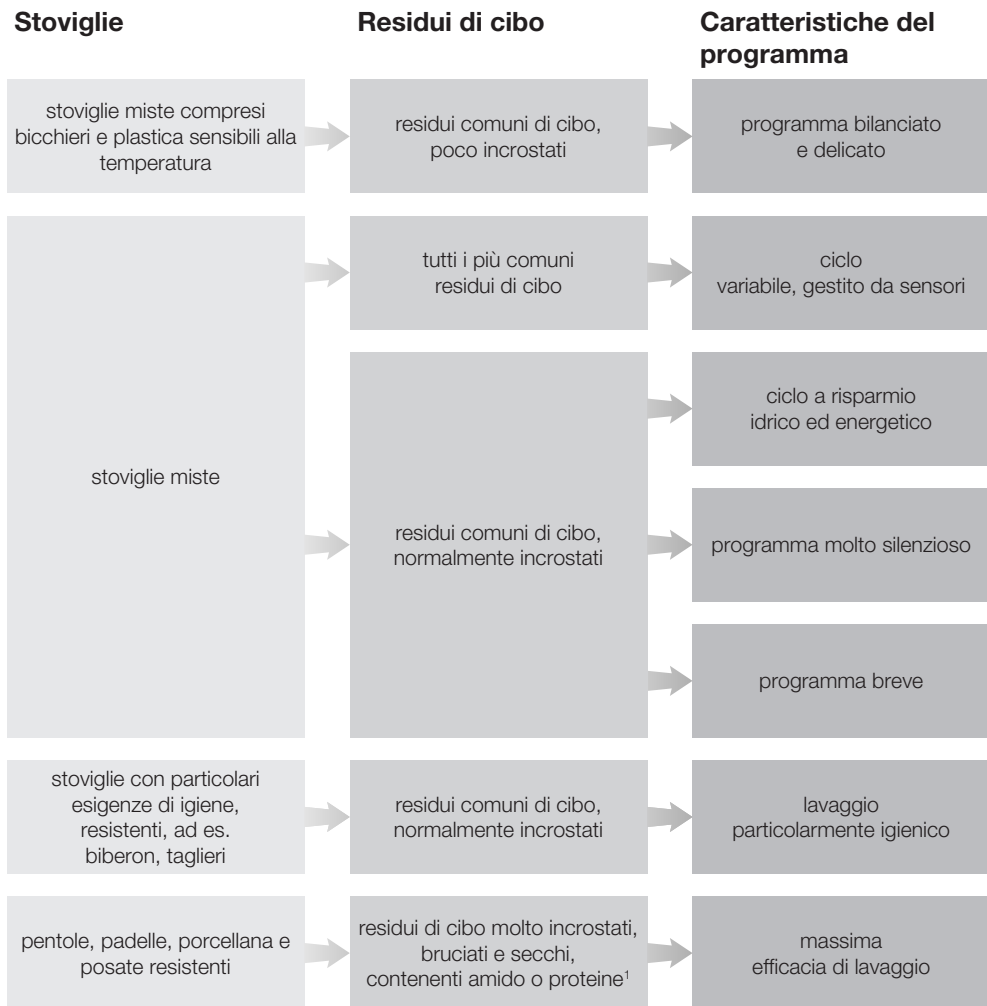
È possibile visualizzare le ore di funzionamento sinora trascorse della lavastoviglie.

- Aprire lo sportello.
- Accendere la lavastoviglie con il sensore .
- Confermare eventualmente le indicazioni relative al rabbocco con *OK*.
- Con il sensore  si torna (indietro) dal menu “Programmi” al menù principale.
- Selezionare il menù “Informazioni”.

A display compaiono le ore di funzionamento della lavastoviglie.

- Con il sensore  è possibile passare di nuovo al menù principale.





















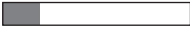
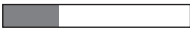


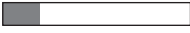





Guida per selezionare un programma



¹ Residui di cibo contenenti amido, ad es. patate, pasta o riso.

I residui di cibo contenenti proteine si possono formare quando si arrostitisce la carne o il pesce.

Guida per selezionare un programma

Programma ²	Previsione dei consumi ³
 ComfortWash 45 °C 	Consumi energetici  Consumi idrici  Durata programma 
 Auto 	Consumi energetici  Consumi idrici  Durata programma 
 ECO	Consumi energetici  Consumi idrici  Durata programma 
 Silence 50 °C	Consumi energetici  Consumi idrici  Durata programma 
 PowerWash 60 °C	Consumi energetici  Consumi idrici  Durata programma 
 Igiene 75 °C	Consumi energetici  Consumi idrici  Durata programma 
 Intenso 75 °C	Consumi energetici  Consumi idrici  Durata programma 

² I programmi possono essere adattati con le "opzioni" (v. capitolo "Opzioni").
 È inoltre possibile selezionare la funzione "Secondo risciacquo intermedio"
 (v. capitolo "Impostazioni").

³ I valori previsti possono variare in base alle impostazioni, alle opzioni selezionate
 o alle condizioni di utilizzo.

I diversi programmi

Programma	Svolgimento del programma				
	Prelavaggio	Lavaggio	Risciacquo intermedio	Risciacquo con brillante	Asciugatura/ AutoOpen
		°C		°C	
ECO ¹	-	43	✓	42	✓ / ✓
Auto 45–60 °C	svolgimento del programma variabile, adattamento mediante sensore al carico e ai residui di sporco				
	secondo necessità	45–60	✓	55–70	✓ / ✓
ComfortWash 45 °C	✓	45	✓	55–70	✓ / ✓
Silence 50 °C	-	50	✓	55–70	✓ / ✓
PowerWash 60 °C	-	60	✓	60	✓ / ✓
Igiene 75 °C	-	75	✓	75	✓ / ✓
Intenso 75 °C	✓	75	✓	55–70	✓ / ✓
ComfortWash+ 55 °C	✓	55	✓	55–70	✓ / ✓
Solar Save	✓✓	✓	✓	✓	✓ / ✓
Delicato 45 °C	-	45	✓✓	56	✓ / ✓
Senza cesto superiore 65 °C	✓	65	✓	55–70	✓ / ✓
Pasta/paella	✓	75	✓	55–70	✓ / ✓
Bicchieri da birra	-	45	✓	56	- / -
Manutenzione apparecchio	-	75	✓✓	70	✓ / ✓
Risciacquare il sale	✓	-	-	-	- / -

¹ Programma, al quale fanno riferimento le indicazioni sull'etichetta energetica. Dal punto di vista dei consumi idrici ed energetici combinati, secondo le attuali normative europee questo è il programma più efficiente per lavare stoviglie normalmente sporche.

I diversi programmi

Consumo ²				
Energia elettrica		Acqua	Durata	
Acqua fredda 15 °C kWh	Acqua calda 60 °C kWh	Litri	Acqua fredda 15 °C h:min	Acqua calda 60 °C h:min
0,54	0,29	8,4	3:50	3:40
0,65–0,95 ^{3,4}	0,55–0,65 ^{3,4}	6,0–13,0 ^{3,4}	2:02–2:59	1:59–2:49
0,85	0,45	12,5	2:38	2:28
0,95	0,75	9,0	4:04	3:54
1,00	0,65	9,5	1:26	1:15
1,55	1,20	10,0	2:27	2:15
1,25	0,85	13,5	3:09	2:44
0,95	0,50	12,5	2:30	2:19
-	0,07	27,0	-	2:47
0,85	0,50	11,5	1:55	1:38
1,05	0,60	13,5	2:30	2:23
1,20	0,80	13,5	2:49	2:43
0,80	0,40	9,5	1:20	1:10
1,75	1,15	19,0	2:12	1:50
0,01	0,01	8,5	0:13	0:13

² I valori indicati per il programma *ECO* sono stati rilevati in base a condizioni test standardizzate. I valori indicati per gli altri programmi sono stati rilevati in base a condizioni test confrontabili.

Nella pratica si possono ottenere valori di consumo divergenti in base alle impostazioni selezionate, alle opzioni o alle condizioni di utilizzo (v. cap. “Funzionamento”, voce “Visualizzazione della durata del programma”).

³ Valore minimo: mezzo carico con basso livello di sporco

⁴ Valore massimo: pieno carico con alto livello di sporco

I diversi programmi

Altri programmi

ComfortWash+ 55 °C

Programma per lavare stoviglie miste con tutti i residui di cibo comuni all'uso domestico.

Solar Save

Il programma si svolge senza riscaldamento se la lavastoviglie è allacciata all'acqua calda con una temperatura di almeno 45 °C (v. capitolo "Installazione", voce "Afflusso idrico"). L'uso di questo programma è sostenibile solo se produce acqua calda tramite energia solare termica. Il programma è adatto a stoviglie miste con residui di cibo leggermente essiccati, di carattere domestico.

Delicato 45 °C

Programma per il lavaggio delicato di stoviglie, bicchieri e plastiche sensibili alle alte temperature con residui di alimenti domestici, leggermente essiccati.

Senza cesto superiore 65 °C

Programma per il lavaggio senza cesto superiore per stoviglie di grandi dimensioni, resistenti alle temperature elevate (ad es. pentole molto grandi). Per poter disporre le stoviglie grandi nel cesto inferiore, si consiglia di estrarre il cestello superiore per il lavaggio con questo programma.

Pasta/paella

Programma con lunghe fasi di ammollo per stoviglie, pentole, padelle miste e porcellana resistente. Questo programma è particolarmente indicato per eliminare residui di cibo secchi e contenenti amido come pasta, patate o riso.

Bicchieri da birra

Programma senza brillantante e asciugatura per lavare i bicchieri da birra e facilitare la formazione di schiuma della birra una volta versata.

Manutenzione apparecchio

La vasca di lavaggio è autopulente. Se tuttavia si sono depositati residui o patine, per la pulizia utilizzare il programma Pulizia macchina. La lavastoviglie in questo caso non deve essere caricata. Il programma è impostato sulla pulizia della vasca di lavaggio con prodotti per la cura (prodotto igienizzante, prodotti per la cura) (v. capitolo “Accessori acquistabili”, voce “Manutenzione apparecchio”). Osservare anche le indicazioni riportate sulla confezione del prodotto. Se si utilizzano prodotti per la cura non è consentito aggiungere detersivo. Per questo motivo per questo programma è disattivato il dosaggio automatico del detersivo (se presente).

Risciacquare il sale

Programma per risciacquare la vasca di lavaggio dopo ogni rabbocco di sale. Avviare il programma *Risciacquare il sale* subito dopo ogni apertura del coperchio del contenitore del sale, senza carico e senza aver dosato il detersivo. In tal modo, la soluzione salina eventualmente traboccata si scioglie e viene scaricata.

QuickPowerWash


Il programma breve inferiore a un'ora è adatto a stoviglie miste con residui di alimenti domestici, leggermente essiccati. Il programma è selezionabile mediante *PowerWash* combinato all'opzione *Quick* (v. cap. “Opzioni”, voce “Quick”).

Opzioni

Selezionare le opzioni

I programmi possono essere adattati mediante le opzioni.

È possibile selezionare o deselezionare le opzioni prima dell'avvio del programma nel menù "Opzioni" di un programma selezionato.

- Aprire lo sportello.
- Accendere la lavastoviglie con il sensore .
- Selezionare se desiderato un altro programma.

Nel display vengono visualizzate tutte le possibili opzioni.

Non tutte le opzioni possono essere combinate fra loro in ogni programma. Le opzioni non selezionabili vengono oscurate e non possono quindi essere selezionate.

- Selezionare le opzioni desiderate.

Le opzioni selezionate sono evidenziate in arancione.

- Se si desidera cancellare un'opzione selezionata, sfiorare nuovamente il sensore dell'opzione.
- Una volta effettuate tutte le impostazioni, avviare il programma chiudendo lo sportello.

Le opzioni selezionate rimangono attive per il rispettivo programma fino a quando l'impostazione non viene modificata di nuovo (tranne nel programma *ECO*).

Quick

È possibile ridurre la durata del programma con l'opzione *Quick*.

La riduzione della durata del programma è diversa in base al programma selezionato.

Per ottenere un risultato impeccabile di lavaggio, la temperatura aumenta in modo minimo e quindi anche i consumi energetici.

L'opzione *Quick* ha la precedenza rispetto ad altre opzioni selezionate.

In combinazione con il programma *PowerWash*, l'opzione *Quick* dà origine al programma *QuickPowerWash*, un programma breve per residui di alimenti essiccati.

AutoDos

Con l'opzione *AutoDos* è possibile attivare o disattivare il dosaggio automatico del detersivo (v. capitolo "Detersivo", voce "Dosaggio detersivo automatico/ AutoDos").

Questa impostazione vale per tutti i programmi.

BottleClean

È possibile selezionare l'opzione *BottleClean* per aumentare l'efficacia di lavaggio dei programmi per recipienti cavi alti e stretti, ad es. bicchieri da birra Weizen, borracce. Gli oggetti da trattare, disposti nel cesto inferiore nei supporti per bicchieri e bottiglie, vengono lavati in modo particolarmente accurato (v. cap. "Disporre stoviglie e posate", voce "FlexCare Glass & Bottle").

Attivando questa opzione si prolunga la durata del programma e la temperatura di lavaggio può aumentare. I consumi idrici ed energetici aumentano.

IntenseZone

È possibile selezionare l'opzione *IntenseZone* per aumentare l'efficacia di lavaggio dei programmi nel cesto inferiore.

Attivando questa opzione si prolunga la durata del programma e la temperatura di lavaggio aumenta. I consumi idrici ed energetici aumentano.

Pulito extra

È possibile selezionare questa opzione per aumentare l'efficacia di lavaggio dei programmi.

Attivando questa opzione si prolunga la durata del programma e la temperatura di lavaggio aumenta. I consumi idrici ed energetici aumentano.


Asciugatura extra

È possibile selezionare questa opzione per aumentare l'efficacia di asciugatura dei programmi.

Attivando questa opzione si prolunga la durata del programma e la temperatura del risciacquo con brillantante aumenta. I consumi energetici aumentano.

Pulizia e manutenzione

Controllare regolarmente (più o meno ogni 4-6 mesi) lo stato generale della lavastoviglie. Ciò consente di prevenire l'insorgere di determinate anomalie.

 **Danni causati da prodotti detergenti non adatti.**

Tutte le superfici si graffiano facilmente. Tutte le superfici, se trattate con prodotti non adeguati, possono subire alterazioni o decolorazioni.

Utilizzare solo prodotti detergenti adatti alle rispettive superfici.

Pulire la vasca di lavaggio

Usando sempre la giusta quantità di detersivo, la vasca si pulisce praticamente da sola.

L'abitudine di lavare con programmi a basse temperature (< 50 °C) può favorire il deposito di germi e lo sviluppo di cattivi odori all'interno della vasca di lavaggio. Per pulire la vasca di lavaggio ed evitare la formazione di cattivi odori, eseguire una volta al mese il programma *Intenso* 75 °C.

Se tuttavia si sono depositati ad es. calcare o grassi, utilizzare per la pulizia il programma *Pulizia macchina* (v. capitolo "I diversi programmi", voce "☐ Altri programmi") con il prodotto igienizzante (v. capitolo "Accessori acquistabili", voce "Manutenzione apparecchio"). Osservare sempre le indicazioni riportate sulla confezione del prodotto.

I prodotti per la pulizia e la cura di Miele si possono acquistare presso l'assistenza tecnica Miele oppure il webshop Miele.

- Pulire regolarmente i filtri nella vasca di lavaggio.

Ciclo igienizzante

L'abitudine di lavare con programmi a basse temperature può favorire il deposito di germi e lo sviluppo di cattivi odori all'interno della vasca di lavaggio. Dopo il frequente uso di programmi a basse temperature occorre avviare regolarmente un programma con temperatura elevata. In questo modo si evita la formazione di depositi e odori.

È possibile attivare o disattivare questa segnalazione (v. capitolo "Impostazioni", voce "Ciclo igienizzante").

Se si disattiva la segnalazione, far svolgere una volta al mese il programma *Intenso 75 °C*, per pulire la vasca di lavaggio e impedire che si generino cattivi odori.

Pulire la guarnizione di gomma dello sportello e lo sportello

Le guarnizioni e i lati dello sportello della lavastoviglie non vengono raggiunti dai getti d'acqua e quindi puliti. Per questo motivo potrebbe formarsi della muffa.

- Eliminare regolarmente con uno straccio umido i residui di cibo dalla guarnizione di gomma dello sportello.
- Eliminare residui di cibo e bevande sui bordi di battuta dello sportello.

Pulire il pannello comandi

- Pulire il pannello comandi **solamente** con un panno umido e pulito.

Pulire il conduttore luminoso

Il conduttore luminoso per il controllo ottico delle funzioni si trova sulla pellicola di copertura sotto il piano di lavoro.

- Se necessario, pulire il conduttore luminoso solo con un panno umido.

Pulizia e manutenzione

Pulire il frontale dell'apparecchio



Danni dovuti allo sporco.

Se si aspetta troppo a lungo, può succedere che non si potranno più eliminare i residui di sporco e che le superfici cambino di colore o di struttura.

Rimuovere subito eventuali residui di sporco.

- Pulire il frontale dell'apparecchio con una spugna pulita, poco detersivo per i piatti e acqua calda. Asciugare poi il frontale con un panno morbido. Per la pulizia è adatto anche un panno in microfibra leggermente inumidito senza detersivo.

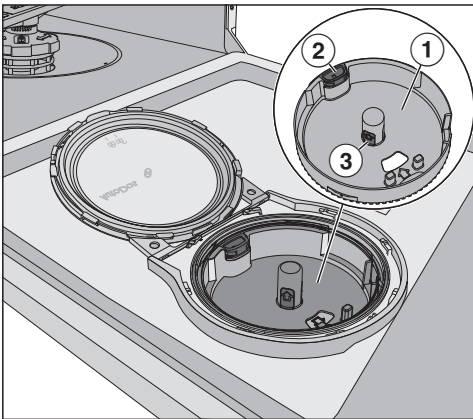
Per non danneggiare le superfici, evitare di usare per le pulizie:

- detersivi contenenti soda, ammoniacca, acidi o cloruri;
- prodotti anticalcare;
- detersivi abrasivi, ad es. abrasivi in polvere, latte abrasivo, pietre detersivi;
- detersivi contenenti solventi;
- detersivi per acciaio inossidabile;
- detersivi per lavastoviglie;
- prodotti per pulire il forno;
- detersivi per vetro;
- spugnette abrasive per pentole, panni e spazzole dure (ad es. pagliette e spugne usate, in quanto possono contenere residui di prodotto abrasivo),
- gomme pulenti;
- raschietti affilati;
- lana d'acciaio;
- apparecchi per la pulizia a vapore.


Pulire AutoDos

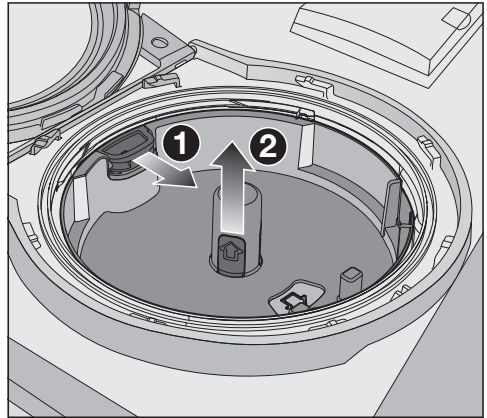
Quando compare la segnalazione Pulire AutoDos, controllare se AutoDos è pulito e se è necessario pulirlo, ad es. se vi sono dei residui di detersivo in polvere. Ciò aiuta a impedire malfunzionamenti dell'AutoDos.

Per garantire un funzionamento ottimale, controllare l'AutoDos a ogni cambio del PowerDisk e se necessario, pulirlo.



- ① supporto del PowerDisk
- ② linguetta di apertura gialla per sbloccare il supporto del PowerDisk
- ③ superfici gialle del supporto del PowerDisk

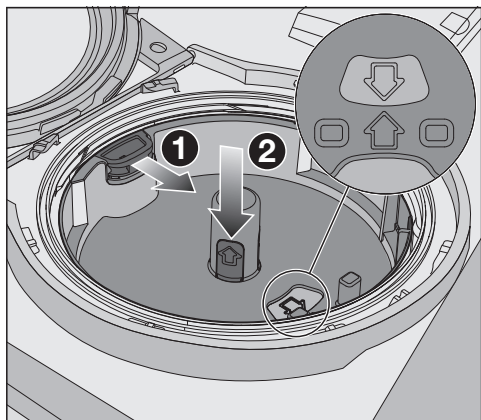
- Ruotare il coperchio dell'AutoDos su  e aprirlo.
- Estrarre eventualmente il PowerDisk.



- Sbloccare il supporto del PowerDisk sfilando la linguetta di apertura gialla in direzione della freccia ① e al contempo sfilare il supporto del PowerDisk dalle superfici gialle verso l'alto ②.
- Pulire l'involucro dell'AutoDos e il supporto del PowerDisk solo con un panno umido.
- Asciugare bene tutti i pezzi, affinché il detersivo in polvere non formi grumi.


Fare attenzione che durante la pulizia non rimanga umidità all'interno dell'AutoDos.

Pulizia e manutenzione



- Sfilare la linguetta di apertura gialla in direzione della freccia ❶ e al contempo reinserire il supporto del PowerDisk ❷. Le frecce nel supporto del PowerDisk e nella finestrella devono essere rivolte l'una contro l'altra. Il supporto deve appoggiare in piano.

Il coperchio dell'AutoDos deve potersi chiudere ermeticamente, affinché il detersivo in polvere non formi grumi. Accertarsi che tutte le guarnizioni siano pulite, e se necessario pulirle.

- Introdurre il PowerDisk pieno e premere uniformemente verso il basso fino a che non è allineato.
- Chiudere il coperchio dell'AutoDos e ruotarlo fino a che la maniglia del coperchio non si trova esattamente sotto il simbolo  (v. capitolo "Detersivo", voce "Inserire PowerDisk").

Controllare regolarmente il braccio irroratore inferiore affinché non vi siano ostruzioni e per garantire il risciacquo completo della fuoriuscita del detersivo dall'AutoDos (v. capitolo "Manutenzione e pulizia", voce "Pulire bracci irroratori").

Pulire i bracci irroratori

Può capitare che dei residui di cibo si depositino negli ugelli e nelle sedi dei bracci irroratori. Per questo motivo i bracci dovrebbero essere controllati periodicamente (ogni 2–4 mesi).

Non lavare senza bracci irroratori.

⚠ Danni al sistema di circolazione dovuti a residui di sporco.

Senza filtri i residui di sporco possono arrivare al sistema di circolazione e intasarlo.

Non lavare senza il braccio irroratore inferiore e senza filtri.

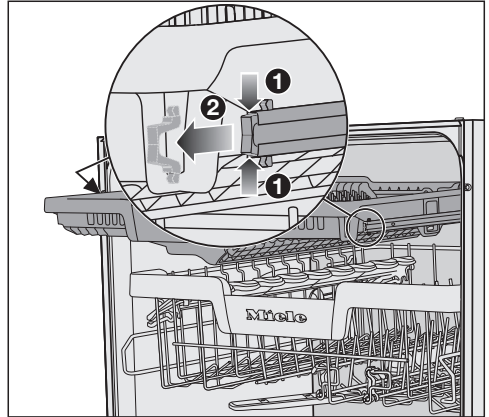
Assicurarsi che durante la pulizia di filtri e bracci irroratori i residui grossolani di sporco non entrino nel sistema di circolazione.

- Spegnerne la lavastoviglie.

Togliere il cassetto posate (se presente)

Togliere dapprima il cassetto posate (se presente) per poter smontare il braccio irroratore superiore.

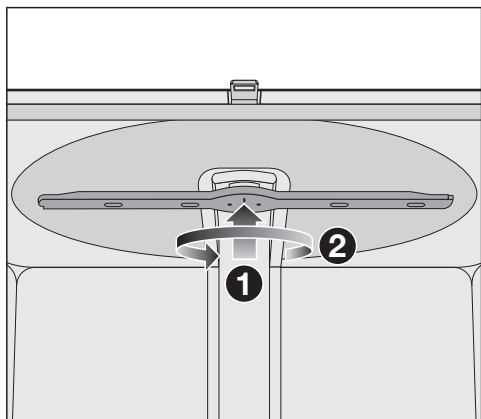
- Estrarre il cassetto posate.



- Premere le clip di sicurezza delle guide su entrambi i lati del cassetto posate ① e al contempo rimuovere le clip ②.
- Estrarre completamente il cassetto posate.

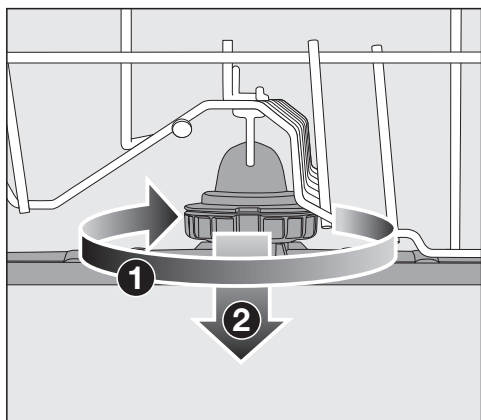
Pulizia e manutenzione

Togliere il braccio irroratore superiore



- Premere il braccio irroratore superiore verso l'alto **1** in modo che la dentatura interna si incastrino e svitarlo in senso antiorario **2** (vista dal basso).

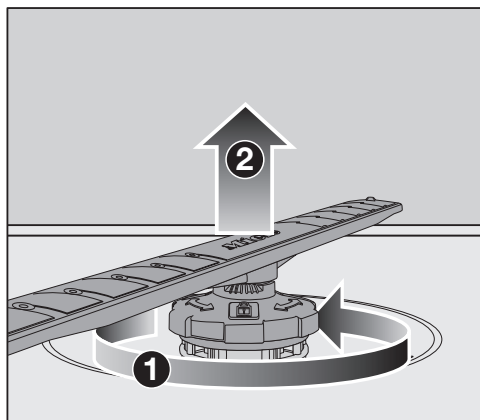
Togliere il braccio irroratore centrale



- Ruotare il raccordo del braccio irroratore centrale in senso orario **1** (vista dall'alto) e toglierlo **2**.

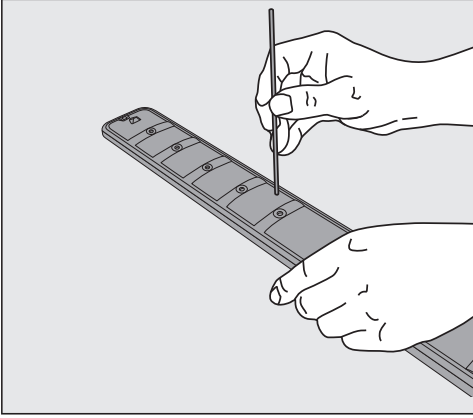
Togliere il braccio irroratore inferiore

- Estrarre il cesto inferiore.



- Ruotare il raccordo del braccio irroratore inferiore in senso antiorario **1** (vista dall'alto) ed estrarre il braccio verso l'alto **2**.

Pulire i bracci irroratori

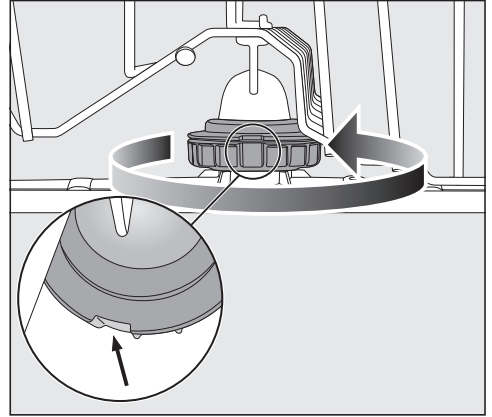


- Servendosi di un oggetto appuntito, premere i residui di cibo negli ugelli all'interno del braccio irroratore.
- Sciacquare a fondo con acqua corrente il braccio irroratore.

Inserire il braccio irroratore superiore

- Rimontare il braccio irroratore superiore e stringerlo.

Inserire il braccio irroratore centrale

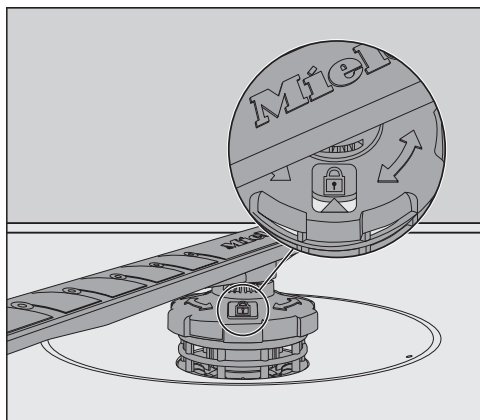



- Reinscrivere il braccio irroratore centrale e ruotare il raccordo in senso antiorario (vista dall'alto) finché si aggancia. Accertarsi che le fessure nel dispositivo di blocco siano sovrapposte.


Pulizia e manutenzione

Inserire il braccio irroratore inferiore

- Reinserrire il braccio irroratore inferiore e accertarsi che il gruppo filtrante appoggi bene sul fondo della vasca di lavaggio.



- Ruotare il raccordo del braccio irroratore inferiore in senso orario (vista dall'alto) finché la freccia nella finestra è rivolta sul simbolo del lucchetto .
- Controllare che i bracci irroratori ruotino liberamente.

 **Danni al sistema di circolazione dovuti a residui di sporco.**

Il gruppo filtrante si fissa al braccio irroratore inferiore. Senza filtri i residui grossolani di sporco possono arrivare nel sistema di circolazione e intasarlo.

Non lavare senza il braccio irroratore inferiore e senza filtri.

Inserire il cassetto posate (se presente)

- Reinserrire il cassetto posate dal davanti sulle guide.
- Applicare le clip di sicurezza nelle guide su entrambi i lati del cassetto posate.

Controllare i filtri della vasca di lavaggio

Il gruppo filtrante presente sul fondo della vasca di lavaggio trattiene i residui di sporco più grossi. Si evita così che le impurità vengano convogliate nel sistema di circolazione e poi reimmesse nella vasca attraverso i bracci irroratori.

⚠ Danni al sistema di circolazione dovuti a residui di sporco.

Senza filtri i residui di sporco possono arrivare al sistema di circolazione e intasarlo.

Non lavare senza il braccio irroratore inferiore e senza filtri.

Assicurarsi che durante la pulizia di filtri e bracci irroratori i residui grossolani di sporco non entrino nel sistema di circolazione.

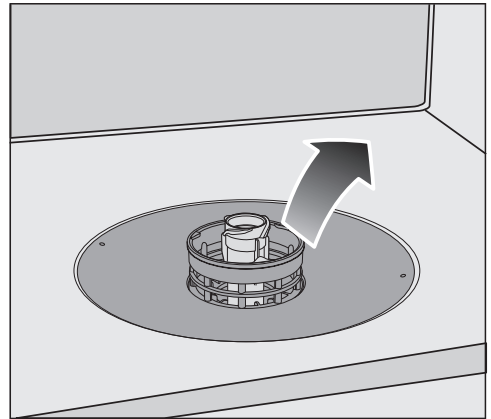
Nel corso del tempo i filtri possono intasarsi. La frequenza con cui accade dipende naturalmente dalle abitudini domestiche.

Dopo 50 programmi sul display compare la segnalazione Rimuovere i filtri ed eventualmente pulirli.

- Controllare il gruppo filtrante.
- Se necessario, pulire il gruppo filtrante.
- Confermare quindi la segnalazione con OK.

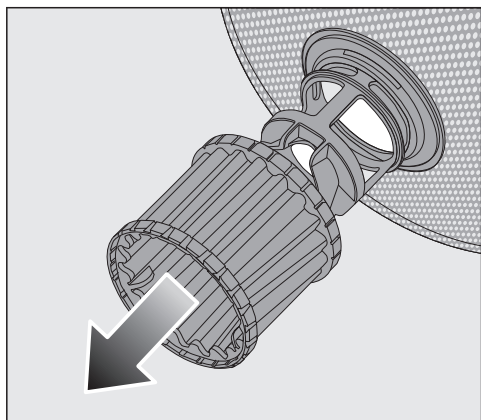
Pulire i filtri

- Spegnerne la lavastoviglie.
- Rimuovere il braccio irroratore inferiore (v. capitolo “Manutenzione e pulizia”, voce “Pulire i bracci irroratori”).
- Prima di estrarre il gruppo filtrante, rimuovere i residui grossolani di sporco affinché non giungano nel sistema di circolazione.

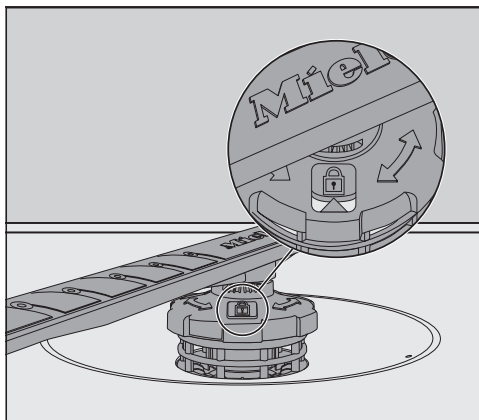



- Estrarre il gruppo filtrante.


Pulizia e manutenzione



- Per pulire la parte interna del filtro, sfilare il microfiltro dal gruppo filtrante verso il basso afferrandolo sull'anello in plastica.
- Pulire tutte le parti con acqua corrente. Eventualmente utilizzare una spazzola.
- Applicare il microfiltro di nuovo sul gruppo filtrante.
- Rimettere in sede il gruppo filtrante, facendo attenzione che il bordo esterno aderisca perfettamente al fondo della vasca.
- Riapplicare il braccio irroratore inferiore con il raccordo al gruppo filtrante.



- Ruotare il raccordo in senso orario finché la freccia nella finestrella è rivolta sul simbolo del lucchetto .


 Danni al sistema di circolazione dovuti a residui di sporco.

Il gruppo filtrante si fissa al braccio irroratore inferiore. Senza filtri i residui grossolani di sporco possono arrivare nel sistema di circolazione e intasarlo.

Non lavare senza il braccio irroratore inferiore e senza filtri.

Pulire il filtro nel tubo di afflusso

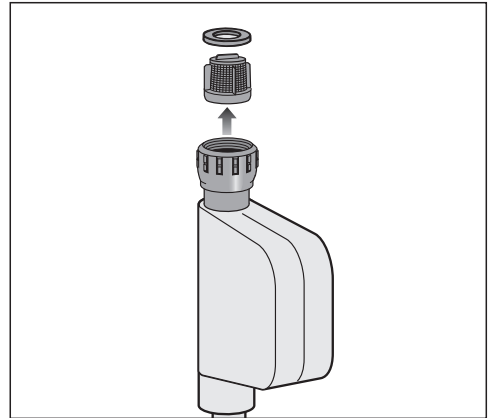
Per proteggere la valvola di afflusso dell'acqua, nel raccordo è montato un filtro. Se il filtro è sporco, la quantità di acqua che affluisce nella vasca di lavaggio è insufficiente.

 Pericolo di scossa elettrica a causa della tensione di rete.

La scatola di plastica del tubo di afflusso contiene un componente elettrico.

Non immergerla mai nei liquidi.

- Staccare la lavastoviglie dalla rete elettrica.
Spegnerla e togliere la spina dalla presa.
- Chiudere il rubinetto dell'acqua.
- Svitare la valvola di alimentazione dell'acqua.



- Togliere la guarnizione dal raccordo.
- Afferrare la nervatura del filtro in materiale plastico con una pinza appuntita ed estrarre il filtro.
- Pulire il filtro sotto l'acqua corrente.
- Rimontarlo seguendo la procedura in ordine inverso.

Avvitare saldamente il raccordo al rubinetto dell'acqua. Aprire il rubinetto dell'acqua lentamente. Se fuoriesce acqua avvitare ulteriormente il raccordo.

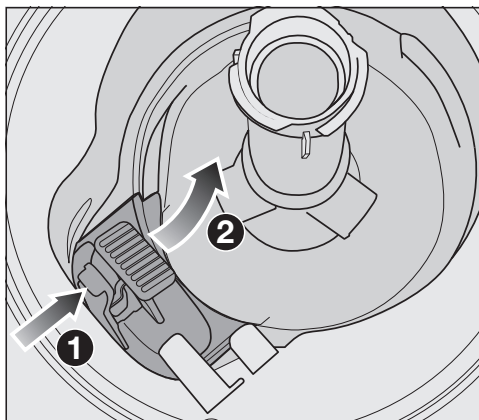
Dopo aver pulito il filtro **deve** essere rimontato.

Pulizia e manutenzione

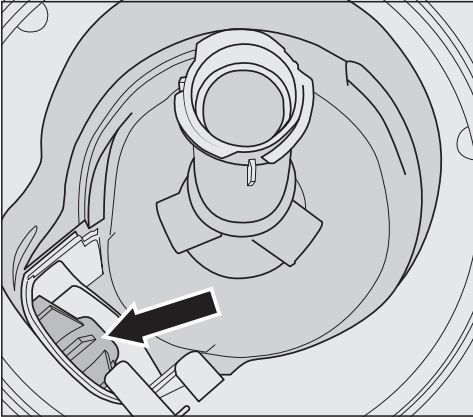
Pulire la pompa di scarico

Se nella vasca di lavaggio è rimasta acqua al termine del programma, significa che non è stata scaricata. La pompa di scarico può essere bloccata da oggetti estranei. È possibile rimuovere facilmente gli oggetti estranei.

- Staccare la lavastoviglie dalla rete elettrica.
Spegnerla la lavastoviglie e togliere la spina dalla presa.
- Estrarre il filtro combinato dalla vasca di lavaggio (v. capitolo “Manutenzione e pulizia”, voce “Pulire i filtri”).
- Togliere l’acqua dalla vasca di lavaggio servendosi di un recipiente.



- Premere il dispositivo di blocco della copertura della pompa di scarico verso l’interno ①.
- Ribaltare la copertura verso l’interno, finché è possibile estrarla ②.
- Risciacquarla sotto acqua corrente ed eliminare tutti gli oggetti estranei.



Sotto la copertura si trova la pompa di scarico (freccia).

! Pericolo di ferirsi per l'eventuale presenza di schegge di vetro.

Le schegge di vetro nella pompa di scarico sono particolarmente difficili da vedere.

Pulire la pompa di scarico con attenzione.

- Rimuovere con cura tutti gli oggetti estranei dalla pompa di scarico. Per controllare ruotare manualmente la ruota della pompa di scarico. La ruota si muove con difficoltà.
- Riagganciare la copertura verticalmente dall'alto.

Agganciare assolutamente il dispositivo di blocco.

! Danni dovuti a una pulizia non corretta.


I componenti sono delicati e possono danneggiarsi durante la pulizia. Pulire la pompa di scarico con attenzione.

Cosa fare se ...





È possibile risolvere in autonomia la maggior parte di guasti ed errori che possono verificarsi durante il normale uso quotidiano. In molti casi si può risparmiare tempo e denaro senza bisogno di rivolgersi all'assistenza tecnica.

Accedere al sito www.miele.com/service per informazioni sulla risoluzione autonoma dei guasti.

Le tabelle che seguono sono di supporto per individuare ed eliminare le cause di un guasto o di un errore.

Sono riportati solo i guasti che eventualmente possono essere eliminati in autonomia. Tutti gli altri guasti sono elencati in  Guasti F.



Anomalie tecniche

Anomalia	Causa e intervento
La lavastoviglie non si avvia.	Lo sportello non è chiuso correttamente. ■ Appoggiare lo sportello fino all'incastro del dispositivo di chiusura.
	La spina non è inserita nella presa. ■ Inserire la spina nella presa.
	È/sono scattato/i il/i fusibile/i principale/i. ■ Attivare il/i fusibile/i (protezione minima: v. targhetta di matricola). ■ Se il/i fusibile/i scatta/no di nuovo, contattare l'assistenza tecnica Miele.
	La lavastoviglie non è accesa. ■ Accendere la lavastoviglie con il tasto sensore  .
Il tasto sensore  non reagisce o reagisce solo dopo averlo premuto più volte.	Gestione energia: poco prima di sfiorare il tasto sensore  è stato aperto o chiuso lo sportello. In questo modo la lavastoviglie è già stata accesa. L'elettronica necessita di alcuni secondi per essere funzionante. ■ Attendere alcuni secondi dopo aver aperto o chiuso lo sportello. ■ Sfiorare quindi il tasto sensore  .


Anomalia	Causa e intervento
Il programma di lavaggio si interrompe.	<p>È/sono scattato/i il/i fusibile/i principale/i. Il display si è oscurato e non è possibile accendere la lavastoviglie.</p> <ul style="list-style-type: none">■ Attivare il/i fusibile/i (protezione minima: v. targhetta dati).■ Se il/i fusibile/i scatta/no di nuovo, contattare l'assistenza tecnica Miele.
Dopo l'avvio del programma non si vede la spia del controllo ottico delle funzioni.	<p>Il conduttore luminoso non è stato montato correttamente.</p> <ul style="list-style-type: none">■ Montare correttamente il conduttore luminoso (v. schema di montaggio).

Cosa fare se ...

Segnalazioni di anomalie



Anomalia	Causa e intervento
La spia di funzionamento lampeggia rapidamente. Suona il segnale acustico. Sul display compare uno dei seguenti guasti:	Prima di eliminare l'anomalia: ■ Spegnere la lavastoviglie.
 Guasto F: si è verificato un guasto tecnico. Spegnere e riaccendere l'elettrodomestico. Maggiori dettagli nelle istruzioni d'uso.	Potrebbe essersi verificato un guasto tecnico. ■ Dopo alcuni secondi riaccendere la lavastoviglie. ■ Selezionare il programma desiderato. ■ Chiudere lo sportello. Se il messaggio di errore riappare, si tratta di un guasto tecnico. ■ Spegnere la lavastoviglie. ■ Chiudere il rubinetto dell'acqua. ■ Contattare l'assistenza tecnica Miele.
 Guasto Waterproof: Spegnere l'elettrodomestico, chiudere il rubinetto dell'acqua e contattare l'assistenza tecnica.	È scattato il sistema anti-allagamento (Waterproof-System). ■ Spegnere la lavastoviglie. ■ Chiudere il rubinetto dell'acqua. ■ Contattare l'assistenza tecnica Miele.

Aprisportello


Anomalia	Causa e intervento
<p>La spia di funzionamento lampeggia rapidamente. Suona il segnale acustico. Sul display è visualizzato il seguente guasto:</p>	<p>Prima di eliminare l'anomalia:</p> <ul style="list-style-type: none"> ■ Spegnere la lavastoviglie.
<p> Guasto apertura sportello. Spegnere e riaccendere l'elettrodomestico. Maggiori dettagli nelle istruzioni d'uso.</p>	<p>Lo sportello non si apre automaticamente. Potrebbe essersi verificato un guasto tecnico.</p> <ul style="list-style-type: none"> ■ Aprire lo sportello a mano (v. capitolo “Prima messa in funzione”, voce “Aprire lo sportello”) e riaccendere la lavastoviglie. ■ Se riappare l’indicazione di anomalia, contattare l’assistenza tecnica Miele.
	<p>Lo sportello non si chiude automaticamente. Lo sportello potrebbe essere bloccato da qualche oggetto.</p> <ul style="list-style-type: none"> ■ Rimuovere l’oggetto ingombrante e riaccendere la lavastoviglie. ■ Se riappare l’indicazione di anomalia, contattare l’assistenza tecnica Miele.

Cosa fare se ...

Guasto afflusso acqua


Anomalia	Causa e intervento
La spia di funzionamento lampeggia rapidamente. Suona il segnale acustico. Sul display compare una delle seguenti segnalazioni:	
 Aprire il rubinetto dell'acqua.	Il rubinetto dell'acqua è chiuso. ■ Aprire completamente il rubinetto dell'acqua.
 Non affluisce una sufficiente quantità di acqua. Aprire completamente il rubinetto e leggere le istruzioni d'uso	Prima di eliminare l'anomalia: ■ Spegnere la lavastoviglie. Anomalia nell'afflusso acqua. ■ Aprire completamente il rubinetto dell'acqua e far ripartire il programma. ■ Pulire il filtro nell'afflusso di acqua (v. capitolo "Manutenzione e pulizia", voce "Pulire il filtro dell'afflusso acqua"). ■ La pressione dell'acqua è inferiore a 50 kPa/0,5 bar. Rivolgersi a un idraulico per possibili rimedi. ■ Probabilmente l'allacciamento in loco per lo scarico dell'acqua è troppo basso e occorre sfiatare lo scarico (v. capitolo "Installazione", voce "Scarico acqua").
Con il programma Solar Save viene visualizzato il seguente guasto: Temperatura afflusso troppo bassa	L'acqua in afflusso non ha raggiunto la temperatura minima prevista, ovvero 45 °C (v. cap. "Installazione", voce "Afflusso idrico"). ■ Riavviare il programma. ■ Se la segnalazione di anomalia riappare, utilizzare un altro programma.

Guasto scarico acqua

Anomalia	Causa e intervento
<p>Il controllo ottico funzioni lampeggia rapidamente. Suona il segnale acustico. Sul display viene visualizzata la seguente segnalazione:  L'acqua non è stata scaricata, vedi istruzioni d'uso</p>	<p>Prima di eliminare l'anomalia:</p> <ul style="list-style-type: none"> ■ Spegnerne la lavastoviglie. <p>Guasti nel sistema di scarico dell'acqua. Nella vasca di lavaggio può esserci dell'acqua.</p> <ul style="list-style-type: none"> ■ Pulire il gruppo filtrante (v. capitolo "Manutenzione e pulizia", voce "Pulire i filtri"). ■ Pulire la pompa di scarico (v. capitolo "Manutenzione e pulizia", voce "Pulire la pompa di scarico"). ■ Controllare se il tubo di scarico è troppo alto oppure è piegato o strozzato.

Guasto nell'AutoDos (dosaggio automatico del detersivo)

Anomalia	Causa e intervento
<p>Sul display si visualizza la seguente segnalazione: PowerDisk inserito?</p>	<p>La funzione <i>AutoDos</i> è attiva. È stato introdotto un PowerDisk vuoto oppure non è stato introdotto alcun PowerDisk.</p> <ul style="list-style-type: none">■ Introdurre un PowerDisk pieno e confermare con Sì (v. capitolo “Detersivo”, voce “Dosaggio detersivo automatico/AutoDos”).■ Se non si desidera utilizzare il dosaggio automatico del detersivo, disattivare la funzione con No.
<p>La spia di funzionamento lampeggia rapidamente. Suona il segnale acustico. Il programma selezionato non si avvia o un programma già avviato si interrompe. Sul display viene visualizzata la seguente segnalazione: Coperchio AutoDos aperto</p>	<p>Il coperchio dell'AutoDos non è chiuso correttamente.</p> <ul style="list-style-type: none">■ Chiudere il coperchio dell'AutoDos e bloccarlo completamente (v. capitolo “Detersivo”, voce “Dosaggio detersivo automatico/AutoDos”).■ Se il coperchio non si chiude completamente, controllare che il supporto del PowerDisk poggi su superficie piana (v. capitolo “Detersivo”, voce “Introdurre PowerDisk”).■ Se riappare l'indicazione di anomalia, contattare l'assistenza tecnica Miele.
<p>Sul display viene visualizzata la seguente segnalazione: PowerDisk vuota. Disattivare AutoDos con OK</p>	<p>La funzione <i>AutoDos</i> è attivata e il PowerDisk è vuoto.</p> <ul style="list-style-type: none">■ Sostituire il PowerDisk (v. capitolo “Detersivo”, voce “Dosaggio detersivo automatico/AutoDos”). Se non si desidera utilizzare il dosaggio automatico del detersivo, disattivare la funzione con OK.

Anomalia	Causa e intervento
<p>Il controllo ottico funzioni lampeggia rapidamente. A fine programma suona il segnale acustico e sul display viene visualizzata la seguente segnalazione:</p> <p> Guasto F: si è verificato un guasto tecnico. Spegnere e riaccendere l'elettrodomestico. Maggiori dettagli nelle istruzioni d'uso.</p>	<p>Si è verificato un guasto in AutoDos oppure il supporto del PowerDisk non è inserito.</p> <ul style="list-style-type: none"> ■ Spegnere la lavastoviglie. ■ Rimuovere eventualmente il supporto del PowerDisk e reinserirlo (v. cap. "Detersivo", voce "Dosaggio detersivo automatico/AutoDos"). ■ Riaccendere la lavastoviglie e riavviare il programma. <p>Se il messaggio di errore riappare, si tratta di un guasto tecnico. Tuttavia, è possibile continuare a utilizzare la lavastoviglie, estraendo nuovamente il supporto del PowerDisk e reinserendolo. Dopo aver chiuso il coperchio, disattivare il dosaggio automatico del detersivo nel menù "Opzioni" di un programma e dosare manualmente il detersivo tramite la vaschetta del detersivo (v. cap. "Detersivo", voce "Dosaggio manuale del detersivo").</p> <ul style="list-style-type: none"> ■ Se si desidera utilizzare di nuovo il dosaggio automatico del detersivo, contattare l'assistenza tecnica Miele.


Cosa fare se ...

Anomalia	Causa e intervento
<p>Il controllo ottico funzioni lampeggia rapidamente. A fine programma suona il segnale acustico e sul display viene visualizzata la seguente segnalazione: Necessaria manutenzione AutoDos. Verificare sistema AutoDos.</p> <p>La lavastoviglie non si spegne a fine programma. Le stoviglie probabilmente non sono pulite, poiché non è stata dosata una quantità sufficiente di detersivo. La funzione <i>AutoDos</i> si disattiva in automatico durante lo svolgimento del programma.</p>	<p>Non è stato inserito il PowerDisk oppure il PowerDisk inserito è vuoto oppure l'AutoDos è bloccato da residui di detersivo. Il dosaggio del detersivo non è sufficiente.</p> <p>La funzione <i>AutoDos</i> si è disattivata automaticamente.</p> <ul style="list-style-type: none">■ Spegnere e riaccendere la lavastoviglie. <p>Sul display vengono visualizzate diverse segnalazioni.</p> <ul style="list-style-type: none">■ Pulire l'AutoDos (v. cap. "Detersivo", voce "Pulire AutoDos").■ Inserire un PowerDisk pieno e chiudere il coperchio dell'AutoDos.■ Pulire il braccio irroratore inferiore (v. capitolo "Manutenzione e pulizia", voce "Pulire bracci irroratori").■ Confermare le segnalazioni rispettivamente con <i>OK</i>.■ Attivare la funzione <i>AutoDos</i> confermando la segnalazione <i>AutoDos</i> possibile con <i>OK</i>.■ Riavviare il programma.

Guasto bracci irroratori

Anomalia	Causa e intervento
<p>Durante lo svolgimento e a fine programma sul display viene visualizzata la seguente segnalazione: Controllare bracci irroratori La lavastoviglie non si spegne a fine programma. Le stoviglie probabilmente non sono pulite, poiché non è stato dosato il detersivo.</p>	<p>Il braccio irroratore inferiore è bloccato o gli ugelli dello stesso sono otturati. Lo scarico del detersivo dell'AutoDos potrebbe non essere risciacquato completamente.</p> <ul style="list-style-type: none"> ■ Spegnere e riaccendere la lavastoviglie. <p>Sul display viene visualizzata una segnalazione.</p> <ul style="list-style-type: none"> ■ Eseguire una rotazione di controllo al braccio irroratore inferiore e disporre eventualmente le stoviglie in modo diverso se bloccano questo braccio irroratore. ■ Pulire il braccio irroratore inferiore (v. capitolo “Manutenzione e pulizia”, voce “Pulire bracci irroratori”). ■ Confermare la segnalazione con OK. ■ Riavviare il programma.

Anomalie generali della lavastoviglie

Anomalia	Causa e intervento
Non è possibile aprire lo sportello battendo sullo sportello.	<p>La funzione di apertura dello sportello Knock2open è stata disattivata permanentemente.</p> <ul style="list-style-type: none">■ Riattivare l'apertura sportello (vedi capitolo "Impostazioni", voce "Knock2open"). <p>Qualora la funzione di apertura dello sportello non funzionasse o venisse a mancare la corrente, lo sportello può essere aperto manualmente con l'aiuto dell'apposito attrezzo in dotazione (v. capitolo "Prima messa in funzione", voce "Ausilio per l'apertura dello sportello").</p>
Le spie di controllo e il display non sono illuminati.	<p>La lavastoviglie si spegne automaticamente, per risparmiare energia.</p> <ul style="list-style-type: none">■ Riaccendere la lavastoviglie col sensore .
La luce della vasca di lavaggio non si accende quando si apre lo sportello.	<p>La luce della vasca di lavaggio è stata disattivata in modo permanente.</p> <ul style="list-style-type: none">■ Riattivare la luce della vasca di lavaggio (v. capitolo "Impostazioni", voce "BrilliantLight").
	<p>La luce della vasca di lavaggio è difettosa.</p> <ul style="list-style-type: none">■ Contattare l'assistenza tecnica Miele.
Nella vaschetta del detersivo, dopo il lavaggio rimangono dei residui di detersivo.	<p>La vaschetta del detersivo era ancora umida quando è stato introdotto il detersivo.</p> <ul style="list-style-type: none">■ Versare il detersivo solo nella vaschetta asciutta.
Il coperchio della vaschetta detersivo non si chiude.	<p>La chiusura è bloccata da residui di detersivo.</p> <ul style="list-style-type: none">■ Rimuovere i residui di detersivo.
Al termine del programma, l'interno dello sportello ed eventualmente le pareti interne della vasca risultano umide.	<p>È il normale funzionamento del sistema di asciugatura. L'umidità evapora dopo un po' di tempo.</p>

Anomalia	Causa e intervento
<p>Al termine del programma rimane dell'acqua nella vasca di lavaggio.</p>	<p>Prima di eliminare l'anomalia:</p> <ul style="list-style-type: none"> ■ Spegnere la lavastoviglie.
	<p>Il gruppo filtrante che si trova nella vasca di lavaggio è intasato.</p> <ul style="list-style-type: none"> ■ Pulire il gruppo filtrante (v. capitolo “Manutenzione e pulizia”, voce “Pulire i filtri”).
	<p>La pompa di scarico è bloccata.</p> <ul style="list-style-type: none"> ■ Pulire la pompa di scarico (v. capitolo “Manutenzione e pulizia”, voce “Pulire la pompa di scarico”).
	<p>Il tubo di scarico è piegato.</p> <ul style="list-style-type: none"> ■ Rimuovere eventuali pieghe dal tubo di scarico.
<p>Formazione di cattivi odori nella vasca di lavaggio</p>	<p>L'abitudine di lavare con programmi a basse temperature (< 50 °C) può favorire il deposito di germi e lo sviluppo di cattivi odori all'interno della vasca di lavaggio.</p> <ul style="list-style-type: none"> ■ Avviare regolarmente un programma con temperatura elevata. In questo modo si evita la formazione di depositi e odori.

Cosa fare se ...

Rumori

Anomalia	Causa e intervento
Si sente un martellamento nella vasca di lavaggio.	Il braccio irroratore batte contro stoviglie sporgenti. ■ Aprire lo sportello con cautela e disporre diversamente le stoviglie che ostacolano i bracci irroratori.
Si sentono colpi nella vasca di lavaggio	Qualche stoviglia si muove nella vasca di lavaggio. ■ Aprire lo sportello con cautela e disporre le stoviglie in modo che siano stabili.
	Un corpo estraneo (ad es. un nocciolo di ciliegia) è finito nella pompa di scarico. ■ Rimuovere il corpo esterno dalla pompa di scarico (v. capitolo “Manutenzione e pulizia”, voce “Pulire la pompa di scarico”).
Si sente un martellamento nel tubo dell'acqua	Può essere causato dalla posa del tubo da parte del committente o dal fatto che il tubo abbia un diametro insufficiente. ■ Non influisce sul funzionamento della lavastoviglie. Consultare eventualmente un idraulico.

Risultato di lavaggio insoddisfacente

Anomalia	Causa e intervento
<p>Le stoviglie non sono pulite.</p>	<p>Le stoviglie non sono state disposte correttamente.</p> <ul style="list-style-type: none"> ■ Attenersi alle indicazioni nel capitolo “Sistemare correttamente stoviglie e posate”.
	<p>Non è stato selezionato il programma giusto.</p> <ul style="list-style-type: none"> ■ Selezionare il programma corretto (v. capitolo “I diversi programmi”). ■ Attivare la funzione “Pulito extra” (v. cap. “Opzioni” voce “Pulito extra”). ■ Attivare la funzione “2° risciacquo intermedio” (v. capitolo “Impostazioni”, voce “2° risciacquo intermedio”).
	<p>È stato dosato troppo poco detersivo.</p> <ul style="list-style-type: none"> ■ Utilizzare più detersivo con il dosaggio manuale o cambiare eventualmente il prodotto. ■ Aumentare la quantità dosata con il dosaggio automatico (se presente) (v. capitolo “Impostazioni”, voce “AutoDos”).
	<p>I bracci irroratori sono bloccati dalle stoviglie.</p> <ul style="list-style-type: none"> ■ Eseguire una rotazione di controllo e, in caso, disporre diversamente le stoviglie.
	<p>Il gruppo filtrante che si trova nella vasca di lavaggio non è pulito oppure non è stato inserito correttamente.</p> <p>Di conseguenza, anche gli ugelli dei bracci irroratori potrebbero essere intasati.</p> <ul style="list-style-type: none"> ■ Pulire il gruppo filtrante o inserirlo correttamente. ■ Pulire eventualmente gli ugelli dei bracci irroratori (v. capitolo “Manutenzione e pulizia”, voce “Pulire i bracci irroratori”).
<p>Sui bicchieri e sulle posate rimangono delle striature. I bicchieri hanno un riflesso blaugastro. Le patine si possono eliminare.</p>	<p>Il dosaggio di brillantante è eccessivo.</p> <ul style="list-style-type: none"> ■ Diminuire il dosaggio di brillantante (v. capitolo “Impostazioni”, voce “Brillantante”).

Cosa fare se ...

Anomalia	Causa e intervento
Le stoviglie non si asciugano oppure i bicchieri e le posate risultano macchiati.	La quantità di brillantante è insufficiente oppure il contenitore è vuoto. ■ Riempire il contenitore del brillantante, aumentare il dosaggio o cambiare prodotto la prossima volta che si riempie il contenitore. (v. capitolo “Prima messa in funzione”, voce “Brillantante”).
	Le stoviglie sono state prelevate troppo presto. ■ Scaricare le stoviglie più tardi (v. capitolo “Uso”, voce “Scaricare le stoviglie”).
	La durata della fase di asciugatura del programma selezionato non è sufficiente per le stoviglie da lavare (in particolare in plastica). ■ Selezionare l’opzione “Asciugatura extra” (v. capitolo “Opzioni”, voce “Asciugatura extra”).
	Si utilizzano detersivi con funzione multipla con scarso potere di asciugatura. ■ Cambiare prodotto o riempire il contenitore del brillantante (v. capitolo “Prima messa in funzione”, voce “Brillantante”).
I bicchieri sono sfumati di azzurrognolo-marrone. Le patine non si possono eliminare.	Si sono depositati dei componenti del detersivo. ■ Cambiare subito il detersivo.
I bicchieri diventano opachi e si decolorano. Le patine non si possono eliminare.	I bicchieri non sono adatti al lavaggio in lavastoviglie. La superficie si è modificata. ■ Nessun rimedio. Lavare in lavastoviglie solo bicchieri idonei.
Sulle stoviglie rimangono macchie di tè o rossetto.	La temperatura del programma era troppo bassa. ■ Selezionare un programma con una temperatura di lavaggio più alta.
	Il detersivo ha un ridotto effetto sbiancante. ■ Cambiare prodotto.

Anomalia	Causa e intervento
<p>Sulle stoviglie si è depositata una patina bianca. I bicchieri e le posate sono diventati biancastri. Le patine si possono eliminare.</p>	<p>Il dosaggio di brillantante è insufficiente.</p> <ul style="list-style-type: none"> ■ Aumentare il dosaggio (v. capitolo “Impostazioni”, voce “Brillantante”).
	<p>Il contenitore del sale è vuoto.</p> <ul style="list-style-type: none"> ■ Aggiungere sale nel contenitore (v. capitolo “Prima messa in funzione”, voce “Sale rigenerante”).
	<p>Il contenitore del sale non è chiuso correttamente.</p> <ul style="list-style-type: none"> ■ Avvitare bene il tappo del contenitore.
	<p>Sono stati utilizzati prodotti non adatti multifunzione.</p> <ul style="list-style-type: none"> ■ Cambiare prodotto. Utilizzare eventualmente tabs o detersivo in polvere senza proprietà multifunzione e aggiungere sale rigenerante e brillantante.
	<p>L'impianto per decalcificare l'acqua è regolato su una durezza troppo bassa.</p> <ul style="list-style-type: none"> ■ Programmare l'impianto di decalcificazione su una durezza superiore (v. capitolo “Impostazioni”, voce “Durezza dell'acqua”).
	<p>È stato dosato troppo detersivo.</p> <ul style="list-style-type: none"> ■ Ridurre la quantità dosata con il dosaggio automatico (se presente) (v. capitolo “Impostazioni”, voce “AutoDos”). ■ Attivare la funzione “2° risciacquo intermedio” (v. capitolo “Impostazioni”, voce “2° risciacquo intermedio”).
	<p>È stato dosato troppo poco detersivo multifunzione. L'azione dell'addolcitore non è sufficiente.</p> <ul style="list-style-type: none"> ■ Aumentare la quantità dosata con il dosaggio automatico (se presente) (v. capitolo “Impostazioni”, voce “AutoDos”). ■ Rabboccare il sale rigenerante.

Cosa fare se ...

Anomalia	Causa e intervento
Stoviglie e parti in plastica si sono tinte.	<p>La causa può dipendere dalle sostanze coloranti naturali contenute nei cibi, ad es. carote, pomodori o ketchup. Il dosaggio o l'effetto sbiancante del detersivo non bastano ad eliminare tali macchie.</p> <ul style="list-style-type: none">■ Utilizzare una quantità maggiore di detersivo (v. capitolo "Detersivo"). <p>Le stoviglie ormai alterate non riacquisteranno più il colore originale.</p>
Le posate sono macchiate di ruggine.	<p>Le posate in questione non sono completamente inossidabili.</p> <ul style="list-style-type: none">■ Nessun rimedio. <p>Acquistare posate adatte per il lavaggio a macchina.</p>
	<p>Dopo aver rabboccato il sale, non è stato avviato il programma di risciacquo. I residui di sale sono rimasti nell'acqua di lavaggio.</p> <ul style="list-style-type: none">■ Dopo ogni rabbocco e dopo ogni apertura del coperchio del contenitore del sale, avviare subito il programma <i>Risciacquare il sale</i> senza oggetti da trattare per diluire la soluzione salina eventualmente traboccata e infine scaricarla.
	<p>Il contenitore del sale non è chiuso correttamente.</p> <ul style="list-style-type: none">■ Avvitare bene il tappo del contenitore.

Nel sito www.miele.com/service sono disponibili informazioni sulla risoluzione autonoma dei guasti e sui pezzi di ricambio Miele.

Contatti in caso di guasti

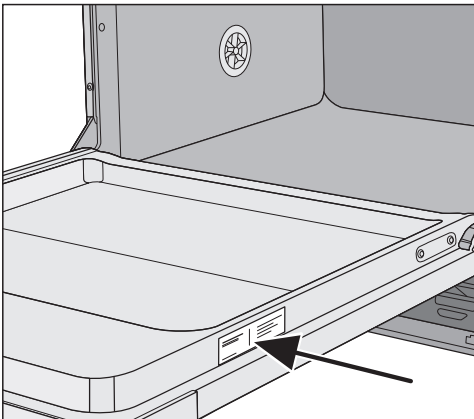
Se non è possibile eliminare il guasto, contattare ad es. il rivenditore specializzato Miele o l'assistenza tecnica Miele.

È possibile prenotare online l'assistenza tecnica Miele accedendo a www.miele.com/service.

I contatti dell'assistenza tecnica Miele si trovano in fondo al presente documento.

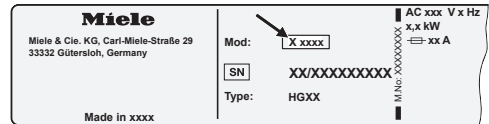
L'assistenza tecnica necessita dell'identificativo del modello e del numero di serie (fabbr./SN/n.). Queste due informazioni sono riportate sulla targhetta dati.

La targhetta di matricola è situata sul lato destro dello sportello.



Banca dati EPREL

Dal 1° marzo 2021 le informazioni relative all'etichettatura energetica delle lavastoviglie per uso domestico e alle specifiche per la progettazione eco-compatibile delle macchine per uso domestico sono contenute nella banca dati dei prodotti (EPREL). Al seguente link <https://eprel.ec.europa.eu/> è disponibile la banca dati dei prodotti. Verrà richiesto di immettere l'identificativo del modello del fornitore che si trova sulla targhetta di matricola.



Garanzia

La durata della garanzia è di 2 anni.

Ulteriori informazioni sono contenute nelle condizioni di garanzia allegate.

Per gli istituti di prova

Nel prospetto “**Indicazioni per test comparativi**” sono riportate tutte le informazioni necessarie per effettuare i test comparativi e le misurazioni della rumorosità.

È possibile scaricare la brochure anche dal sito Internet di Miele. Il prospetto si trova sulla pagina del modello della lavastoviglie sotto “Download”.

Accessori acquistabili

Per questa lavastoviglie sono disponibili detersivi, prodotti per la pulizia e la cura dell'apparecchio nonché accessori. Tutti i prodotti sono concepiti per gli apparecchi Miele.

È possibile acquistare questi e molti altri prodotti interessanti nel webshop Miele, presso l'assistenza tecnica oppure il rivenditore specializzato Miele.

Detersivi per lavastoviglie

Acquistando una lavastoviglie Miele avete scelto un prodotto di qualità con le migliori prestazioni. Per ottenere sempre risultati ottimali è importante utilizzare anche il detersivo per lavastoviglie giusto. Infatti non tutti i detersivi in commercio consentono di ottenere ottimi risultati in tutte le lavastoviglie.

Pertanto sono disponibili prodotti per stoviglie specifici per l'utilizzo negli apparecchi Miele.

PowerDisk

Formula speciale Miele per un lavaggio senza pari nelle lavastoviglie Miele con il dosaggio automatico del detersivo AutoDos.

- Prodotto in polvere esclusivo Miele
- con funzione di brillantante e sale
- con additivi salvavetro e argento
- Ossigeno attivo per pulizia profonda
- con super enzimi: efficaci già a basse temperature di lavaggio

In presenza di acqua dura, Miele consiglia il sistema completo: PowerDisk, brillantante e sale lavorano in sinergia tra loro.

Detersivi in pastiglie (tabs)

- ottimi risultati anche in presenza di sporco tenace
- con diverse funzioni, ad es. brillantante, sale rigenerante e protezione bicchieri
- senza fosfati: a tutela dell'ambiente
- non devono essere scartati grazie alla pellicola idrosolubile

Detersivo in polvere

- con ossigeno attivo per pulizia profonda
- con enzimi: efficace già a basse temperature di lavaggio
- con formula per la protezione del vetro contro la corrosione

Brillantante

- bicchieri sempre brillanti
- migliora l'asciugatura di stoviglie e posate
- con formula per la protezione del vetro contro la corrosione
- dosaggio preciso e semplice grazie allo speciale tappo

Sale di rigenerazione

- previene il deposito di calcare sulle stoviglie e nella macchina
- a grana particolarmente grossa

Manutenzione apparecchio

Per mantenere sempre in perfetta efficienza la lavastoviglie, Miele offre particolari prodotti per la pulizia e la cura.

Prodotto igienizzante

- da utilizzare con il programma Pulizia macchina senza dosaggio di detersivo
- pulizia accurata della lavastoviglie
- elimina grassi, batteri e gli odori da loro causati
- garantisce risultati di lavaggio perfetti

Prodotto decalcificante

- elimina depositi ostinati di calcare
- delicato grazie all'uso di acido citrico naturale

Prodotto per la cura

- elimina odori, calcare e altri leggeri depositi
- conserva l'elasticità e la tenuta delle guarnizioni

Freshener


- neutralizza odori sgradevoli
- profumo gradevole e fresco di lime e tè verde
- da fissare in modo semplice e comodo al cestello delle stoviglie
- dose sufficiente per 60 lavaggi

Installazione

Il sistema antiallagamento Miele


Per il suo sistema antiallagamento (Waterproof-System), Miele garantisce una protezione efficiente dai danni causati dall'acqua della lavastoviglie a patto che l'installazione sia corretta.

Afflusso d'acqua

 Pericolo per la salute a causa dell'acqua di lavaggio.

L'acqua che si trova all'interno della lavastoviglie non è potabile.

Non bere assolutamente l'acqua presente in lavastoviglie.

 Pericolo per la salute e danni a causa dell'acqua sporca in afflusso.

La qualità dell'acqua in afflusso deve rispettare le normative relative all'acqua potabile del rispettivo paese nel quale è installata la lavastoviglie.

Allacciare la lavastoviglie all'acqua potabile.

La lavastoviglie può essere allacciata all'acqua fredda o calda fino a max. 60 °C.

Se si dispone di fonti di energia a basso costo, ad es. energia solare con condotto di circolazione, si raccomanda di allacciare la macchina direttamente all'acqua calda. Si risparmiano così tempo e costi per l'energia elettrica. In questo caso l'acqua calda viene usata in tutti i programmi.

Per utilizzare il programma Solar Save (se disponibile) è necessario un allacciamento all'acqua calda di almeno 45 °C e massimo 60 °C (temperatura dell'acqua in afflusso).

Più alta è la temperatura dell'acqua che affluisce, migliori sono i risultati di lavaggio e asciugatura.

Il tubo di afflusso è lungo ca. 1,5 m. È disponibile un tubo flessibile in metallo lungo 1,5 m (pressione di prova 14'000 kPa / 140 bar) come prolunga, disponibile presso i rivenditori specializzati Miele o l'assistenza tecnica Miele.

Per il collegamento è necessario un rubinetto con filettatura di $\frac{3}{4}$ ". Se manca un apposito rubinetto dell'acqua, la lavastoviglie può essere allacciata alla rete dell'acqua potabile solo da un idraulico qualificato.

Ai sensi della norma SIA 385.351 / EN 1717 nonché delle raccomandazioni della SSIGA, si deve installare una valvola di ritenuta. Valvole di ritenuta conformi alla norma o valvola di ritegno sono disponibili presso il proprio installatore di impianti sanitari oppure il servizio di assistenza Miele.

La pressione dell'acqua deve essere compresa fra 50 e 1'000 kPa. In caso di pressione idrica superiore occorre montare una valvola riduttrice di pressione.

⚠ Danni dovuti alla fuoriuscita di acqua.

Il punto di allacciamento è soggetto alla pressione dell'acqua dell'acquedotto e l'acqua in uscita può causare danni.

Aprire lentamente il rubinetto per verificare che il collegamento sia a tenuta stagna. Eventualmente correggere la sede della guarnizione e il raccordo.

⚠ Danni dovuti alla sovrappressione.

Un breve aumento di pressione dell'acqua può danneggiare i componenti della lavastoviglie.

Per evitare danni, mettere in funzione la lavastoviglie solo se collegata a una conduttura completamente sfiatata.



⚠ Pericolo di scossa elettrica a causa della tensione di rete.

Nel tubo di afflusso sono presenti componenti elettrici.

Il tubo di afflusso non deve essere accorciato o danneggiato (vedi figura).

Installazione

Scarico acqua

Lo scarico della lavastoviglie è provvisto di una valvola di ritenuta che impedisce all'acqua sporca di rifluire nell'apparecchio.

La lavastoviglie è dotata di un tubo di scarico flessibile lungo ca. 1,5 m (sezione interna: 22 mm).

Il tubo di scarico può essere allungato con un raccordo e un altro tubo. Il tubo di scarico può essere lungo al max. 4 m e non deve superare la prevalenza di 1 m.


Per collegare il tubo all'apertura di scarico nel muro usare la fascetta in dotazione (v. foglio illustrativo per l'installazione).

Il tubo di scarico può essere collocato a destra o a sinistra.

Il manicotto di raccordo al tubo di scarico predisposto dal committente è adatto a diversi diametri del tubo. Se il manicotto di raccordo entra troppo nel tubo di scarico, deve essere accorciato. Altrimenti il tubo di scarico potrebbe intasarsi.

Non è consentito accorciare il tubo di scarico.

Posare il tubo di scarico senza pieghe, compressioni o tensioni.

 **Danni dovuti alla fuoriuscita di acqua.**

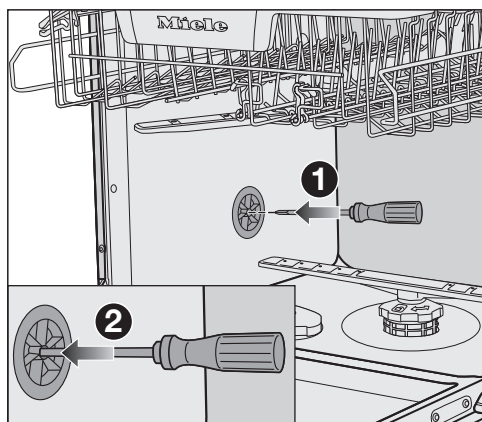
Eventuali perdite d'acqua possono causare danni.

Durante la prima messa in funzione, controllare che il tubo di scarico sia a tenuta stagna.

Sfiatare lo scarico dell'acqua

Se l'allacciamento in loco per lo scarico dell'acqua si trova più in basso rispetto alla guida delle rotelle del cesto inferiore nello sportello, lo scarico deve essere sfiatato. Altrimenti, per effetto sifone, durante il programma l'acqua può defluire dalla vasca di lavaggio.

- Aprire completamente lo sportello della lavastoviglie.



- Estrarre il cesto inferiore.
- Inserire il cacciavite nell'apertura centrale della valvola di aerazione nella parete sinistra della vasca di lavaggio ①.
- Premere il cacciavite nell'apertura e spingere la membrana posteriore ②.

L'apertura di aerazione dello scarico acqua adesso è aperta.

Installazione

Allacciamento elettrico

La lavastoviglie è dotata in serie di spina ed è pronta da collegare alla rete elettrica.

Posizionare la lavastoviglie in modo tale che la presa sia accessibile. Se la presa non è accessibile, assicurarsi che al momento dell'installazione sia presente un dispositivo di separazione per ogni polo.




Pericolo di incendio in caso di surriscaldamento.

Il collegamento della lavatrice a prese multiple e prolunghe può causare un sovraccarico dei cavi.

Per motivi di sicurezza non utilizzare prese multiple e prolunghe.

L'impianto elettrico deve essere conforme alle norme in vigore.

Per motivi di sicurezza si consiglia l'uso di un interruttore automatico differenziale (RCD) del tipo  nell'impianto della casa per l'allacciamento elettrico della lavastoviglie.

Se il cavo di alimentazione elettrica è danneggiato, sostituirlo con un cavo speciale dello stesso tipo (disponibile presso il servizio di Assistenza tecnica Miele). Per motivi di sicurezza è necessario che la sostituzione venga effettuata da un tecnico specializzato o dall'assistenza tecnica Miele.

Per l'assorbimento nominale e la protezione vedere le istruzioni d'uso oppure la targhetta di matricola. Confrontare questi dati con i dati dell'allacciamento elettrico in loco.

In caso di dubbio consultare un elettricista qualificato.

È possibile il funzionamento temporaneo o permanente su un sistema di alimentazione di energia autosufficiente o non sincronizzato alla rete (ad es. reti autonome, sistemi di backup). Requisito per il funzionamento è che il sistema di alimentazione di energia rispetti le disposizioni della norma EN 50160 o similari. Le misure di sicurezza previste nell'impianto domestico e in questo prodotto Miele devono essere garantite per la funzionalità e le procedure anche nel funzionamento in isola o non sincronizzato alla rete, oppure sostituite da misure eguali nell'installazione. Come descritto ad esempio nella pubblicazione attuale della VDE-AR-E 2510-2.

Dati tecnici

Modello lavastoviglie	normale	XXL
Altezza	80,5 cm (regolabile +6,5 cm)	84,5 cm (regolabile +6,5 cm)
Altezza vano incasso	da 80,5 cm (+6,5 cm)	da 84,5 cm (+6,5 cm)
Larghezza	59,8 cm	59,8 cm
Larghezza vano incasso	60 cm	60 cm
Profondità	55 cm	55 cm
Peso	max. 47 kg	max. 54 kg
Tensione	v. targhetta dati	
Potenza assorbita	v. targhetta dati	
Amperaggio del fusibile	v. targhetta dati	
Marchi di controllo	v. targhetta dati	
Pressione allacciamento acqua	50–1'000 kPa (0,5–10 bar)	50–1'000 kPa (0,5–10 bar)
Allacciamento acqua calda	fino a massimo 60 °C	fino a massimo 60 °C
Prevalenza	max. 1 m	max. 1 m
Lunghezza di scarico	max. 4 m	max. 4 m
Cavo di alimentazione elettrica	ca. 1,7 m	ca. 1,7 m
Capacità	13/14 coperti stan- dard*	13/14 coperti stan- dard*

* a seconda del modello

Dati tecnici

Modello lavastoviglie	normale	XXL
Modo spento	massimo 0,50 W*	
Modo stand-by	massimo 0,50 W*	
Avvio ritardato	massimo 4,00 W*	
Modo stand-by in rete	massimo 2,00 W*	
Banda di frequenza del modulo WLAN	2,4000–2,4835 GHz	
Potenza di trasmissione massima del modulo WLAN	< 100 mW	

* per i valori precisi v. scheda tecnica del prodotto

Dichiarazione di conformità

Miele dichiara che questa lavastoviglie è conforme alla direttiva 2014/53/UE.

Il testo completo della dichiarazione di conformità UE è disponibile ai seguenti indirizzi internet:

- Prodotti, download alla pagina www.miele.ch
- Assistenza, richiesta di informazioni, istruzioni d'uso, alla pagina <https://miele.ch/manual> indicando nome del prodotto o numero di serie

Miele AG

Limmatstrasse 4
8957 Spreitenbach

Miele SA

Sous-Riette 23
1023 Crissier

Tel. 0848 848 048
www.miele.ch/contact

www.miele.ch

G 17980, G 27985

it-CH

M.-Nr. 12 473 580 / 02