





Istruzioni d'uso e d'installazione Lavatrice



Leggere **assolutamente** le istruzioni d'uso prima di procedere al posizionamento, all'installazione e alla messa in funzione dell'apparecchio. Si evitano così danni e rischi per sé e altre persone.

Indice

Tutela dell'ambiente	6
Indicazioni per la sicurezza e avvertenze	7
Comandi lavatrice	15
Pannello comandi	15
Tasti sensore e display touch con tasti sensore	16
Menù principale	16
Esempi di comando	17
Utilizzo della variante per lavanderie	19
Prima messa in funzione	20
Regolare la luminosità del display	21
Impostare la data	22
Lavaggio ecologico	26
1. Preparare la biancheria	27
2. Caricare la lavatrice	28
3. Selezionare un programma	29
4. Selezionare le impostazioni del programma	30
5. Aggiungere il detersivo	31
Immissione separata dell'ammorbidente o dell'amido	32
Inamidare separatamente	32
6. Avviare programma – programma ultimato	35
Timer	36
Elenco programmi	37
Opzioni	45
Prelavaggio 	45
Prelavaggio 	45
Risciacquo plus 	45
Ammollo 	45
Intenso 	45
+Acqua 	45
Pre-stiratura 	45
Stop con acqua 	45
Stop inamidare 	45
Particolarità nello svolgimento del programma	46
Centrifuga	46
Fase antipiega	46
Modificare lo svolgimento di programma	47
Modificare il programma	47

Interrompere un programma.....	47
Aggiungere o prelevare biancheria.....	48
Manutenzione e pulizia.....	49
Pulire le superfici esterne e il pannello.....	49
Pulire il cassetto detersivi.....	49
Pulire il tamburo, la vasca di lavaggio e il sistema di scarico.....	51
Pulire l'anello di guarnizione.....	51
Pulire i filtri di afflusso acqua.....	52
Cosa fare se . . . ?.....	53
Il programma non si avvia.....	53
Interruzione del programma e segnalazione di guasto.....	53
A display compare una segnalazione di guasto.....	54
Risultato di lavaggio non soddisfacente.....	55
Problemi generici delle lavatrici.....	56
Lo sportello non si apre.....	58
Aprire lo sportello se il tubo di scarico è intasato e/o manca elettricità.....	59
Servizio assistenza.....	61
Contatto in caso di anomalie.....	61
Banca dati EPREL.....	61
Accessori su richiesta.....	61
Installazione.....	62
Vista anteriore.....	62
Vista posteriore.....	63
Opzioni di installazione.....	64
Note sul posizionamento.....	64
Trasportare la lavatrice sul luogo di posizionamento.....	65
Superficie di posizionamento.....	66
Rimuovere la sicurezza di trasporto.....	66
Montaggio delle sicurezze di trasporto.....	68
Allineare la lavatrice.....	69
Staffa di fissaggio per zoccolo.....	70
Dispositivi di comando esterni.....	72
Gettoniera.....	72
Collegamento idrico.....	73
Allacciamento acqua fredda.....	73
Allacciamento acqua calda*.....	74
Scarico idrico.....	74
Pompa di scarico.....	74
Allacciamento elettrico.....	75
Dati tecnici.....	76
Dichiarazione di conformità.....	77

Indice

Consumi	78
Livello gestore	79
Aprire il livello gestore.....	79
Accesso tramite codice	79
Modificare il codice	79
Terminare le impostazioni	79
Comandi/display	80
Lingua	80
Accesso+scelta lingua	80
Scegliere lingue	80
Luminosità display	80
Orologio.....	81
Data.....	81
Volume	81
Visibilità parametri.....	81
“Visual.” proc. spegnimento.....	82
Posticipo avvio	82
Memory.....	82
Unità temperatura	83
Unità di peso	83
Logo	83
Codice gestore	83
Selezione programmi	83
Comandi.....	83
Pacchetti programmi.....	84
Programmi preferiti.....	84
Disporre programmi	85
Abbinamento colore progr.	85
Igienizza.....	85
Procedura	86
Fase antipiega	86
Livello cotone resist. color.	86
Livello Lava/Indossa	86
Temp. Prel. cot.resist.col.....	86
Durata lavaggio	86
Prerisciacquo cot.resist.col.	87
Prerisciacquo Lava/indossa	87
Prel. cot.res. col. lava/ind.....	87
Cicli cotone resist.colorato.....	87
Risciacqui lava/indossa.....	87
Automatismo quantità	87

Servizio.....	88
Lavaggio pompa scar.....	88
Intervallo service.....	88
Applicazioni esterne.....	89
Disponibilità dei prodotti digitali Miele.....	89
Sensore vuoto.....	89
Contatore early warning.....	89
Dosaggio automatico.....	89
Valore di regolazione dosaggio 1–6.....	89
Segnale carico di punta.....	90
Evitare carico di punta.....	90
Selezione modulo COM.....	90
WLAN.....	91
Ora di rete.....	91
Remote.....	92
RemoteUpdate.....	92
SmartGrid.....	93
Parametri della macchina.....	93
Raffreddam. liscivia.....	93
Afflusso acqua.....	94
Riduzione temperatura.....	95
Pressione idrica bassa.....	95
CapDosing.....	95
Informazioni legali.....	95
Gettoniera.....	96
Impostazioni per le gettoniere.....	96
Blocco est. programma.....	96
Blocco cassa.....	96
Interruzione programma.....	97
Segnale di ri-torno getton.....	97
Programmi gratuiti.....	97
Cancellare se-gnale pagato.....	97
Tempo correz. gettoniera.....	97

Smaltimento dell'imballaggio

L'imballaggio è pratico e protegge l'apparecchio da eventuali danni di trasporto. I materiali utilizzati per l'imballaggio sono generalmente riciclabili, in quanto selezionati secondo criteri di tutela dell'ambiente e di facilità di smaltimento.

Restituire gli imballaggi al circuito di raccolta dei materiali consente di risparmiare materie prime. Utilizzare centri di raccolta per materiali specifici ed eventuali opzioni di ritiro alternative. Il rivenditore Miele ritira gli imballaggi utilizzati per il trasporto.

Smaltimento del vecchio apparecchio

Gli apparecchi elettrici ed elettronici contengono spesso materiali riutilizzabili. Contengono inoltre determinate sostanze, liquidi e componenti necessari per il corretto funzionamento e la sicurezza dell'apparecchio. Se smaltiti non correttamente o con i rifiuti comuni, questi componenti possono danneggiare la salute delle persone e l'ambiente. Evitare quindi assolutamente di smaltire il vecchio apparecchio con i rifiuti comuni.



Utilizzare invece i punti di raccolta e smaltimento ufficiali per il ritiro gratuito delle apparecchiature elettriche ed elettroniche presso il comune, la città, il rivenditore oppure Miele. Il proprietario è legalmente responsabile della cancellazione degli eventuali dati personali dal vecchio apparecchio. È tenuto per legge a rimuovere dalle apparecchiature batterie, accumulatori e lampade esausti e rimovibili, senza distruggerli. Portarli presso gli idonei punti di raccolta differenziata, dove vengono presi in consegna gratuitamente. Fino a quando il vecchio apparecchio non viene prelevato, accertarsi che non costituisca una fonte di pericolo per i bambini.

Indicazioni per la sicurezza e avvertenze

Questa lavatrice è conforme alle vigenti norme di sicurezza. Un uso improprio può comunque causare danni a persone e/o cose.

Prima di mettere in funzione la lavatrice, leggere attentamente queste istruzioni d'uso. Le istruzioni contengono informazioni importanti su incasso, sicurezza, uso e manutenzione. In questo modo si evitano danni a se stessi e alla lavatrice.

Ai sensi della norma IEC 60335-1, Miele avvisa espressamente che è assolutamente necessario leggere e seguire le informazioni contenute nel capitolo per l'installazione della lavatrice nonché le indicazioni e le avvertenze di sicurezza.

Miele non risponde dei danni che derivano dall'inosservanza di queste avvertenze.

Conservare con cura il presente libretto d'istruzioni e consegnarlo anche a eventuali futuri utenti.

Se altre persone vengono istruite all'uso della lavatrice, informarle di queste istruzioni di sicurezza e renderle loro accessibili.

Uso corretto

- ▶ La lavatrice deve essere usata solo per lavare capi e tessuti che il produttore ha dichiarato lavabili in acqua sull'etichetta. Qualsiasi altro uso può rivelarsi pericoloso. La casa produttrice non risponde di danni causati da un uso diverso da quello previsto o da impostazioni sbagliate dell'apparecchio.
- ▶ La lavatrice deve essere messa in funzione in base alle indicazioni riportate nel libretto di istruzioni; si deve provvedere con regolarità alla sua manutenzione e al controllo del suo funzionamento.
- ▶ La lavatrice non è destinata all'impiego in ambienti esterni.
- ▶ Questa lavatrice può funzionare anche in aree pubbliche.
- ▶ Le persone che per le loro capacità fisiche, sensoriali o psichiche o per la loro inesperienza o non conoscenza non siano in grado di utilizzare in sicurezza la lavatrice, non devono farne uso senza la sorveglianza e la guida di una persona responsabile.
- ▶ Tenere i bambini di età inferiore a 8 anni lontani dalla lavatrice a meno che non siano sorvegliati.

Indicazioni per la sicurezza e avvertenze

- ▶ I bambini a partire dagli 8 anni possono utilizzare la lavatrice senza sorveglianza solo ed esclusivamente se è stato loro spiegato come fare e se sono in grado di farlo in tutta sicurezza. È importante che sappiano riconoscere e comprendere quali pericoli possono derivare da un uso non corretto dell'apparecchio.
- ▶ In ogni caso non permettere loro di effettuare operazioni di pulizia e manutenzione sulla lavatrice senza sorveglianza.
- ▶ Sorvegliare i bambini che si trovano nelle immediate vicinanze della lavatrice. Non consentire in nessun caso ai bambini di giocare con la lavatrice.
- ▶ I programmi di disinfezione non possono essere interrotti, altrimenti si pregiudica il risultato della disinfezione. Lo standard di disinfezione, sia termica che termo-chimica deve essere garantito dal gestore dell'impianto sulla base di verifiche adatte e svolte regolarmente.

Sicurezza tecnica

- ▶ Prima dell'installazione, controllare che la lavatrice non presenti danni visibili all'esterno. Non installare e non utilizzare una lavatrice danneggiata.
- ▶ La sicurezza elettrica della lavatrice è garantita solo se l'elettrodomestico è allacciato con un regolare conduttore di protezione. È molto importante assicurarsi che tale premessa, fondamentale per la sicurezza, sia verificata. In caso di dubbi, far controllare l'impianto dell'edificio da un tecnico specializzato.
Miele non può essere ritenuta responsabile per danni causati dall'assenza o dall'interruzione del sistema di messa a terra.
- ▶ Riparazioni non corrette possono esporre l'utente a pericoli non prevedibili, per i quali la casa produttrice non si assume alcuna responsabilità. Eventuali riparazioni possono essere effettuate solo dal servizio di assistenza tecnica autorizzato Miele, diversamente il produttore non è responsabile per i danni che ne possono derivare.
- ▶ Evitare di apportare modifiche alla lavatrice se non sono espressamente consentite da Miele.
- ▶ In caso di guasti o per procedere alla pulizia della lavatrice, tenere presente che la lavatrice è staccata dalla rete elettrica solo se:
 - la spina della lavatrice è staccata dalla presa, oppure
 - l'interruttore o gli interruttori principali dell'impianto elettrico sono disinseriti, oppure
 - il fusibile o i fusibili dell'impianto elettrico generale sono completamente svitati.

Vedi anche il cap. "Installazione", voce "Allacciamento elettrico".

Indicazioni per la sicurezza e avvertenze

- ▶ Se il cavo elettrico di allacciamento è danneggiato, dovrà essere sostituito solo da personale specializzato, autorizzato da Miele, per evitare infortuni.
- ▶ Per allacciare la lavatrice alla rete idrica usare esclusivamente un set di tubi nuovi. Non utilizzare tubi vecchi. Controllare i tubi a intervalli regolari e sostituirli subito quando serve, in modo da evitare eventuali danni da allagamento.
- ▶ Sostituire eventuali pezzi difettosi esclusivamente con ricambi originali Miele. Solo così Miele può garantire il pieno rispetto degli standard di qualità previsti.
- ▶ Per motivi di sicurezza non utilizzare prolunghe, spine multiple o simili (sussiste pericolo di incendio dovuto al surriscaldamento).
- ▶ Questa lavatrice non deve venire installata e usata in luoghi non stazionari (ad es. imbarcazioni).
- ▶ Attenersi alle istruzioni contenute nei capitoli “Installazione” e “Dati tecnici”.
- ▶ Se la lavatrice è dotata di una spina, garantire sempre l'accessibilità di questa spina per staccare la macchina dalla rete elettrica.
- ▶ Qualora fosse previsto un allacciamento fisso, il dispositivo di spegnimento onnipolare deve risultare sempre accessibile, onde poter staccare la lavatrice dalla corrente elettrica.

Indicazioni per la sicurezza e avvertenze

► Questa lavatrice è dotata di una lampadina speciale per soddisfare specifiche esigenze (ad es. temperatura, umidità, resistenza chimica e all'usura, vibrazione). Utilizzare la lampadina speciale solo per l'uso previsto. La lampadina non è adatta per illuminare l'ambiente. La sostituzione deve essere effettuata solo da un tecnico specializzato autorizzato o dall'assistenza tecnica Miele.

Questa lavatrice contiene 1 sorgente luminosa della classe di efficienza energetica G.

► È possibile il funzionamento temporaneo o permanente su un sistema di alimentazione di energia autosufficiente o non sincronizzato alla rete (come ad es. reti autonome, sistemi di backup). Requisito per il funzionamento è che il sistema di alimentazione di energia rispetti le disposizioni della norma EN 50160 o similari.

Le misure di sicurezza previste nell'impianto dell'edificio e in questo prodotto Miele devono essere garantite per la funzionalità e le procedure anche nel funzionamento autonomo o non sincronizzato alla rete, oppure sostituite da uguali misure nell'installazione. Come descritto ad esempio nella pubblicazione attuale della VDE-AR-E 2510-2.

► Il diritto alla garanzia decade se la lavatrice non viene riparata dall'assistenza tecnica autorizzata Miele.

Uso corretto

► Il carico massimo è di 9,0 kg di biancheria asciutta. I carichi parziali per i singoli programmi sono riportati al capitolo "Elenco programmi".

► Non installare la lavatrice in ambienti esposti al gelo. Se i tubi gelano possono scoppiare o rompersi. Inoltre, con temperature inferiori allo zero l'elettronica può non funzionare correttamente.

► Prima di mettere in funzione per la prima volta la lavatrice, togliere le sicurezze di trasporto dal retro (v. cap. "Installazione", voce "Rimuovere le sicurezze di trasporto"). Se non vengono tolte, quando la lavatrice centrifuga possono provocare danni ai mobili e alle apparecchiature adiacenti, oltre che alla macchina stessa.

► In caso di assenza prolungata, ad esempio durante le vacanze, chiudere sempre il rubinetto, soprattutto se il pavimento su cui si trova la lavatrice non è dotato di pozzetto di scarico.

Indicazioni per la sicurezza e avvertenze

- ▶ Pericolo di allagamento! Prima di agganciare il tubo di scarico in un lavandino, assicurarsi che l'acqua possa defluire rapidamente. Bloccare il tubo di scarico in modo che non si possa muovere. La forza dell'acqua che fuoriesce potrebbe spingerlo fuori dal lavandino.
- ▶ Attenzione a non lavare, assieme alla biancheria, anche corpi estranei (ad es. chiodi, aghi, monete, graffette). Corpi estranei possono danneggiare parti della macchina (ad es. il cestello o la vasca). Parti della macchina danneggiate possono a loro volta rovinare la biancheria.
- ▶ Se il detersivo viene dosato correttamente, si può evitare di decalcificare la lavatrice. Se tuttavia la lavatrice fosse così incrostata da rendere necessaria una decalcificazione, utilizzare del decalcificante speciale con protezione anticorrosione. Questi prodotti speciali di decalcificazione si trovano presso i rivenditori Miele o presso l'assistenza tecnica Miele. Attenersi scrupolosamente alle indicazioni riportate sulla confezione del prodotto.
- ▶ Per capi trattati con detersivi che contengono solventi, effettuare un controllo per verificare se questi capi possono essere introdotti in lavatrice. Per effettuare il controllo, verificare le indicazioni di pericolo, la compatibilità ambientale dei prodotti e eventuali altre note.
- ▶ Non utilizzare mai per nessun motivo in lavatrice detersivi contenenti solventi (ad es. benzina bianca). Questi prodotti potrebbero danneggiare dei componenti della macchina e generare vapori tossici. Sussiste pericolo di incendio e di esplosione!
- ▶ Non utilizzare né conservare nelle vicinanze della lavatrice benzina, petrolio o altri materiali facilmente infiammabili. Pericolo di incendio e di esplosione!
- ▶ Usare in lavatrice solamente coloranti idonei. Attenersi scrupolosamente alle indicazioni riportate sulla confezione del prodotto.
- ▶ I prodotti decoloranti invece possono provocare corrosioni perché contengono dei composti di zolfo. Non utilizzare alcun prodotto decolorante nella lavatrice.
- ▶ Evitare il contatto delle superfici in acciaio inossidabile (frontale, coperchio, rivestimento) con detersivi e disinfettanti liquidi contenenti ipoclorito di sodio o di cloro. Queste sostanze possono corrodere l'acciaio. Anche i vapori di candeggina irritanti possono provocare corrosioni. Non conservare questi prodotti in confezioni aperte vicino alla lavatrice.

Indicazioni per la sicurezza e avvertenze

- ▶ Per pulire la lavatrice non utilizzare pulitori a pressione né getti d'acqua.
- ▶ Quando si usano, anche combinati, determinati additivi e prodotti speciali, rispettare sempre accuratamente le istruzioni d'uso dei relativi produttori. Utilizzare i prodotti solo per i casi indicati dal relativo produttore, al fine di evitare danni e/o violente reazioni chimiche.
- ▶ Se il detersivo venisse a contatto con gli occhi, risciacquare subito con abbondante acqua tiepida. In caso di ingestione richiedere subito l'intervento di un medico. Le persone con problemi di pelle o con pelle sensibile devono evitare il contatto con il detersivo.
- ▶ Mentre si aggiunge o si preleva biancheria durante il lavaggio è possibile venire a contatto con il detersivo, in particolare se questo viene dosato esternamente. Intervenire con cautela all'interno del cestello. In caso di contatto della pelle con la liscivia, risciacquare subito con acqua tiepida.

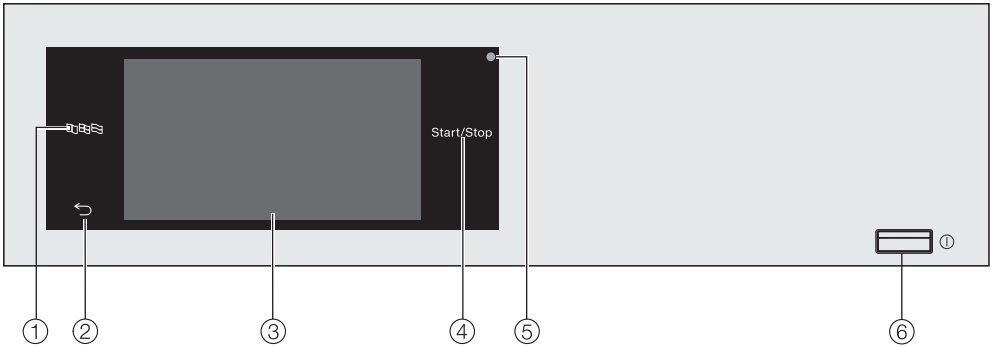
Indicazioni per la sicurezza e avvertenze




Accessori

- ▶ Utilizzare esclusivamente accessori originali Miele. Se si montano o si utilizzano altri pezzi, decade il diritto alla garanzia e anche ad eventuali prestazioni in garanzia per vizi e/o difetti del prodotto.
- ▶ Le lavatrici e asciugatrici Miele possono essere sovrapposte, formando la colonna bucato. Per farlo serve l'apposito kit di congiunzione, reperibile come accessorio su richiesta presso l'assistenza tecnica Miele autorizzata. Fare attenzione che il kit di congiunzione per la colonna bucato sia adatto al tipo di lavatrice e asciugatrice Miele utilizzato.
- ▶ Fare attenzione che lo zoccolo Miele, reperibile come accessorio su richiesta, sia adatto al tipo di lavatrice utilizzato.
- ▶ Miele garantisce la fornitura di pezzi di ricambio fino a 15 anni, ma almeno per 10, dopo l'uscita di gamma della lavatrice.

Miele non risponde dei danni che derivano dall'inosservanza delle istruzioni di sicurezza e delle avvertenze.



Pannello comandi



- ① **Tasto sensore lingua** 
Per selezionare la lingua dell'utente. Al termine del programma viene nuovamente visualizzata la lingua del gestore.
- ② **Tasto sensore indietro** 
Consente di tornare a un livello precedente del menù.
- ③ **Display touch**
- ④ **Tasto sensore *Start/Stop***
Avvia il programma impostato o interrompe il programma in corso. Appena il sensore lampeggia è possibile avviare il programma selezionato.
- ⑤ **Interfaccia ottica**
Per l'assistenza tecnica.
- ⑥ **Tasto** 
Per accendere e spegnere la lavatrice. Per risparmiare energia elettrica, la lavatrice si spegne automaticamente. Questo avviene dopo 15 minuti dalla fine del programma o della fase anti-piega oppure dopo l'accensione, se non viene eseguita alcuna impostazione.

Comandi lavatrice

Tasti sensore e display touch con tasti sensore

I tasti sensore ,  e *Start/Stop* nonché i tasti sensore a display reagiscono al contatto. A ogni contatto è associato un segnale acustico. È possibile impostare il volume dell'acustica tasti o disattivarla (v. cap. "Livello gestore").


Il pannello comandi con i tasti sensore o il display touch possono graffiarsi con oggetti appuntiti o affilati, come ad es. una matita.

Toccare il pannello comandi solo con le dita.

Menù principale

Dopo aver acceso la lavatrice, sul display appare il menù principale.

Dal menù principale si può accedere a tutti i menù secondari importanti.

Sfiorando il tasto sensore  si torna in qualsiasi momento al menù principale. I valori impostati precedentemente non vengono salvati.



Programmi

Per selezionare i programmi di lavaggio.

Preferiti

Per scegliere 12 programmi di lavaggio preferiti che possono essere adattati e salvati dal gestore (v. cap. "Livello gestore", voce "Programmi preferiti").

Gestore

Nel livello gestore è possibile adattare l'elettronica della lavatrice alle differenti esigenze (v. cap. "Livello gestore").

Esempi di comando

Elenchi di selezione

Menù Programmi (scelta semplice)



È possibile sfogliare verso sinistra o verso destra, sfiorando lo schermo. Appoggiare il dito sul display touch e muoverlo nella direzione desiderata.

La barra di scorrimento arancione indica che seguono altre possibilità di selezione.

Sfiorare un nome di un programma per selezionare il programma di lavaggio.

Il display passa al menù base del programma selezionato.

Menù Opzioni (scelta multipla)



Sfiorare una o più *Opzioni* per selezionarle.

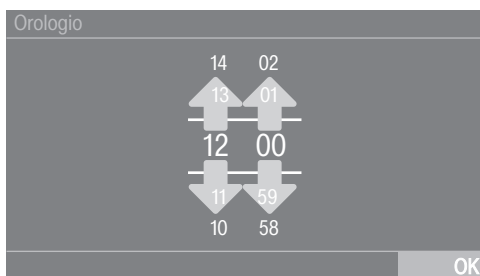
Le *Opzioni* selezionate sono contrassegnate in arancione.

Per deselezionare un'*Opzione*, sfiorare nuovamente l'*Opzione*.

Con il tasto sensore *OK* si attivano le *Opzioni* contrassegnate.

Impostare i valori

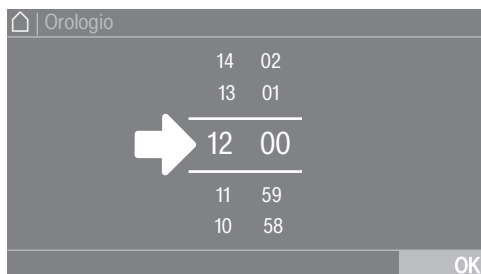
In alcuni menù è possibile impostare dei valori numerici.



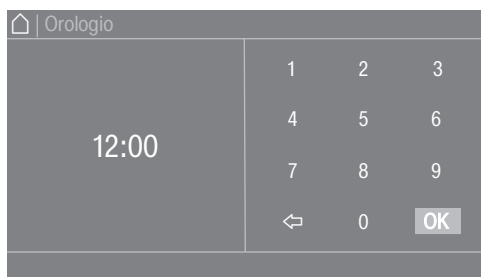
Immettere i valori sfiorando verso l'alto o verso il basso. Appoggiare il dito sulla cifra da modificare e muoverlo nella direzione desiderata. Con il tasto sensore *OK* si memorizza il valore numerico impostato.

Consiglio: Per alcune impostazioni è possibile impostare anche un valore tramite il tastierino numerico.

Comandi lavatrice



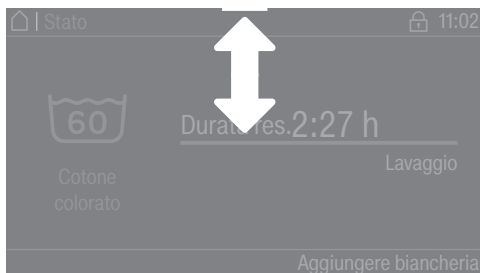
Il tastierino compare se si toccano brevemente le cifre arancioni tra le due linee.



Non appena è stato immesso un valore valido, il tasto sensore *OK* è contrassegnato col colore verde.

Menù a tendina

Nel menù a tendina è possibile visualizzare diverse informazioni, ad es. relative a un programma di lavaggio.



Se sul bordo superiore dello schermo al centro del display compare una barra arancione, è possibile visualizzare il menù a tendina. Sfiare il bordo superiore della schermata al centro e scorrere il dito sul display verso il basso.

Uscire dal menù

- Sfiare il tasto sensore ↶, per tornare alla schermata precedente.

Tutte le scelte effettuate fino a quel punto che non sono state confermate con *OK* non vengono memorizzate.

Visualizzare Aiuto

In alcuni menù, appare Guida nella riga inferiore del display.

- Sfiare il tasto sensore Guida, per visualizzare le avvertenze.
- Sfiare il tasto sensore Chiudi, per tornare alla schermata precedente.

Utilizzo della variante per lavanderie

A seconda della programmazione il menù di partenza può apparire diverso (v. cap. “Livello gestore”, voce “Comandi”).

L'uso semplificato avviene tramite selezione rapida. Le persone che utilizzano la macchina non possono modificare i programmi preimpostati.

Lavanderia base (4 prog.)




È possibile selezionare massimo 12 programmi.


In base all'impostazione nel livello gestore è possibile visualizzare i programmi con o senza cornice.

Lavanderia av. (12 progr.)



I primi tre programmi sono direttamente selezionabili. Dall'elenco  si possono selezionare fino a nove programmi.

Prima messa in funzione

 Danni dovuti a posizionamento e collegamento errati.

Un posizionamento e collegamento errato della lavatrice può causare gravi danni materiali.

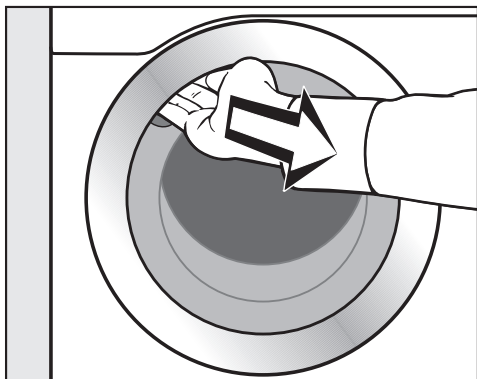
In merito, seguire quanto riportato al capitolo "Installazione".

Alla prima messa in servizio, è possibile definire le impostazioni per l'utilizzo quotidiano della lavatrice. Alcune impostazioni possono essere modificate solo nel corso della prima messa in servizio. Dopo possono essere modificate solo dall'assistenza tecnica Miele.

Eeguire completamente la prima messa in servizio.

Vuotare il cestello

Nel cestello è presente un collettore per il tubo flessibile di scarico e/o altro materiale per l'installazione.



- Aprire lo sportello.
- Prelevare il collettore e il materiale di installazione.
- Chiudere lo sportello con un colpo leggero.


Accendere la lavatrice

- Premere il tasto ①.

Appare il messaggio di benvenuto.

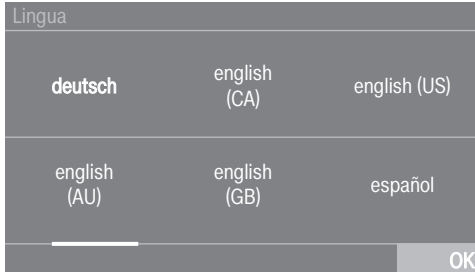
Le impostazioni sono inoltre descritte al capitolo "Livello gestore".

Consiglio: Nella prima messa in funzione è possibile tornare alla schermata precedente, se si desidera correggere un'immissione precedente.

- Sfiore il tasto sensore , per tornare alla schermata precedente.

Impostare la lingua del display

Viene richiesta l'impostazione della lingua del display. La modifica della lingua è possibile in qualsiasi momento (v. cap. "Livello gestore", voce "Lingua").



- Sfogliare verso destra o verso sinistra finché compare la lingua desiderata.
- Sfiocare il sensore della lingua desiderata.

La lingua selezionata è evidenziata in arancione e il display passa all'impostazione successiva.

Avviso su apparecchi esterni

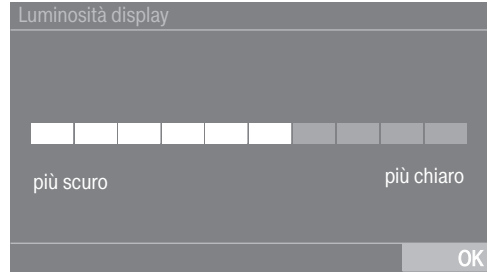
Compare un avviso su hardware esterni.

- Confermare con il tasto sensore OK.

Prima della prima messa in funzione collegare il box XCI o l'adattatore oppure spostare il modulo di comunicazione nel vano modulo. Per eseguire tale operazione, la lavatrice deve essere staccata dalla rete elettrica. Solo successivamente, si può avviare la prima messa in funzione.

Regolare la luminosità del display

All'utente verrà richiesto di regolare la luminosità del display.



- Toccare la barra a segmenti fino a raggiungere il livello di luminosità desiderato.

Il livello di luminosità selezionato è evidenziato in arancione.

- Confermare con OK.

Il display passa all'impostazione successiva.

Prima messa in funzione

Impostare la data

Data		
21	maggio	2025
22	giugno	2024
23	luglio	2023
24	agosto	2022
25	settembre	2021

- Appoggiare il dito sulla cifra da modificare e muoverlo nella direzione desiderata.
- Quando tutti i valori sono impostati, confermare con il tasto sensore *OK*.

Il display passa all'impostazione successiva.

Confermare la richiesta per l'ora

A display compare la domanda:

Rinunciare alla visualizzazione dell'ora?

- Toccare il tasto sensore Sì o No.

Se è stato selezionato Sì, l'impostazione Orologio viene saltata.

Se è stato selezionato No, il display passa all'impostazione Orologio.

Impostare l'ora

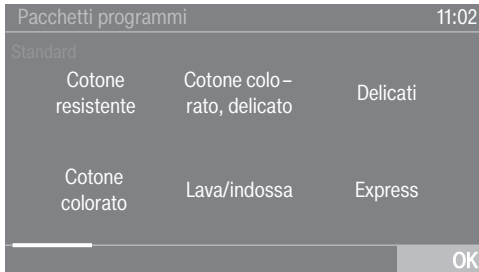
Orologio	
14	02
13	01
12	00
11	59
10	58

- Appoggiare il dito sulla cifra da modificare e muoverlo nella direzione desiderata.
- Confermare con il tasto sensore *OK*.

Il display passa all'impostazione successiva.

Selezionare pacchetti programmi

Si possono selezionare diversi programmi dai pacchetti disponibili. I programmi già attivi sono evidenziati in arancione.



- Sfogliare verso destra finché compare il programma successivo non evidenziato in arancione.
- Sfioccare il sensore del programma desiderato.

Il programma selezionato è evidenziato in arancione.

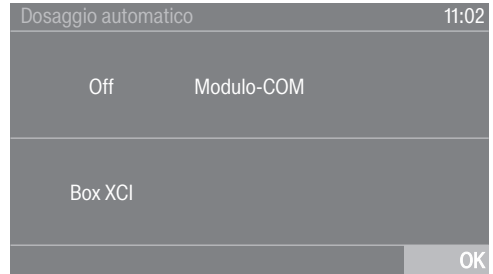
- È possibile selezionare altri programmi.

Consiglio: Si può disattivare un programma selezionato sfiorando nuovamente il tasto sensore del programma.

- Per non selezionare nessun altro programma, confermare con il tasto sensore *OK*.

Il display passa all'impostazione successiva.

Attivare il dosaggio automatico



- Sfioccare il tasto sensore Modulo COM o Box XCI, se si desidera dosare il detersivo esternamente.
- Confermare con il tasto sensore *OK*.

Il display passa all'impostazione successiva.

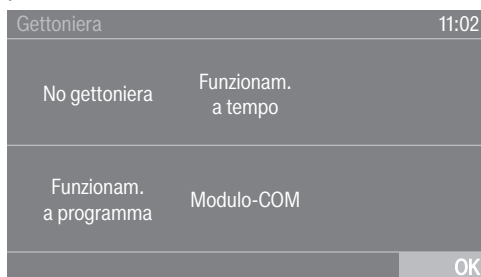
Prima messa in funzione

Impostare la gettoniera

Per impostare una gettoniera, leggere il capitolo “Livello gestore”, voce “Gettoniera”.

Queste impostazioni possono essere effettuate solo durante la prima messa in servizio. Successivamente, per procedere a una modifica sarà necessario rivolgersi al servizio di assistenza tecnica Miele.

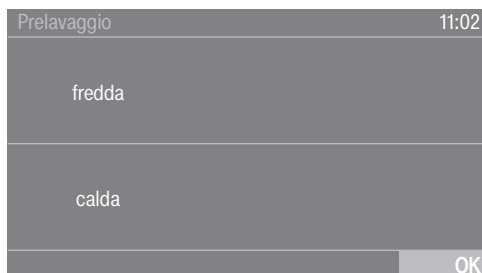
Se non si desidera impostare alcuna gettoniera, è sufficiente saltare questa procedura.



- Sfiocare il tasto sensore No gettoniera.

Il display passa all'impostazione successiva.

Selezionare Acqua prelavaggio



- Toccare il tasto sensore Acqua fredda, se la lavatrice è allacciata solo all'acqua fredda, oppure Acqua calda, se la lavatrice è allacciata sia all'acqua fredda che all'acqua calda.

Il display passa all'impostazione successiva.

Selezionare Acqua lavaggio principale




- Toccare il tasto sensore Acqua fredda, se la lavatrice è allacciata solo all'acqua fredda, oppure Acqua calda, se la lavatrice è allacciata sia all'acqua fredda che all'acqua calda.

Il display visualizza ulteriori informazioni.

Rimuovere la sicurezza di trasporto

Sul display viene visualizzato un messaggio che ricorda di smontare la sicurezza di trasporto.

 Danni causati dalla mancata rimozione della sicurezza di trasporto. La mancata rimozione di una sicurezza di trasporto può causare danni alla lavatrice e ai mobili/apparecchi nelle vicinanze.
Rimuovere la sicurezza di trasporto, come descritto nel cap. "Installazione".


- Confermare la rimozione della sicurezza di trasporto con il tasto sensore OK.

A display compare la segnalazione: Per concludere la "messa in servizio", avviare il programma "Messa in servizio" senza biancheria.

- Confermare la segnalazione con il tasto sensore OK.

Concludere la messa in funzione

Per concludere la prima messa in funzione, avviare il programma di prima messa in funzione senza biancheria e senza detersivo.

In caso di interruzione della corrente elettrica (p.es. mediante spegnimento con il tasto ) , è possibile eseguire nuovamente la prima messa in funzione.
Se il programma di prima messa in funzione è già stato eseguito, non ha luogo una nuova messa in servizio.

- Aprire i rubinetti dell'acqua.
- Sfiocare il tasto sensore lampeggiante *Start/Stop*.
- Quando il programma è terminato, spegnere la lavatrice e riaccenderla dopo breve tempo.

Le operazioni per la prima messa in funzione sono terminate.

Lavaggio ecologico

Consumo di acqua ed energia

- Sfruttare la massima capacità di carico del relativo programma di lavaggio. Il consumo di acqua ed energia risulterà, nel complesso, inferiore.
- Programmi efficienti con fabbisogno energetico e idrico ottimizzato hanno di norma una durata più lunga. Mediante il prolungamento della durata dei programmi, con lo stesso risultato di lavaggio è possibile ridurre la temperatura di lavaggio effettivamente raggiunta.

Ad esempio il programma *ECO 40-60* ha una durata più lunga rispetto al programma *Cotone/Colorati* a 40 °C o 60 °C. Il programma *ECO 40-60* è però più efficiente in termini di consumo energetico e idrico .

- Lavare carichi di biancheria poco sporca con il programma *Express*.
- I detersivi moderni consentono lavaggi a temperature ridotte (ad es. 20 °C). Per un risparmio energetico selezionare quindi le rispettive impostazioni della temperatura.
- Nei lavaggi a basse temperature e/o con detersivi liquidi c'è il rischio di proliferazione di germi e di formazione di cattivi odori all'interno della lavatrice. Per igienizzare la lavatrice si consiglia tuttavia di effettuare di tanto in tanto un programma superiore a 60 °C.

Utilizzo di detersivo

- Dosare il detersivo attenendosi scrupolosamente alle istruzioni riportate sulla confezione.
- Dosare il detersivo in base al grado di sporco della biancheria.
- Con un carico ridotto, diminuire il dosaggio del detersivo (per metà carico circa $\frac{1}{3}$ di detersivo in meno).

Indicazioni per l'asciugatura a macchina finale

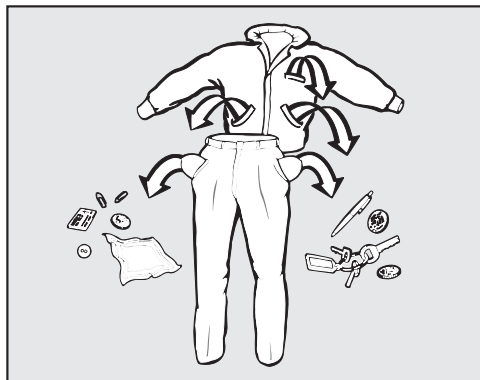
Il numero di giri centrifuga selezionato influenza l'umidità residua della biancheria e l'emissione sonora della lavatrice.

Più alto è il numero di giri centrifuga, più bassa è l'umidità residua della biancheria. Tuttavia aumenta l'emissione sonora della lavatrice.

Per contenere il consumo di energia durante l'asciugatura, centrifugare la biancheria al massimo numero di giri consentito dal programma di lavaggio.

1. Preparare la biancheria

Vuotare le tasche



- Vuotare le tasche.

⚠ Danni dovuti a corpi estranei. Chiodi, monete, graffette, ecc. possono danneggiare i tessuti e le parti della macchina.

Prima di fare il bucato, controllare che nella biancheria non ci siano oggetti estranei e rimuoverli.

Dividere la biancheria

- Raggruppare i capi a seconda dei colori e dei simboli riportati sull'etichetta.

Pretrattare le macchie

- Rimuovere eventuali macchie prima del lavaggio. Tamponare le macchie con un panno che non perda colore.

⚠ Danni dovuti a detersivi che contengono solventi.

La benzina bianca, gli smacchiatori ecc. possono danneggiare i componenti in plastica.

Se si trattano gli indumenti, fare attenzione che il prodotto non venga a contatto con le parti in materiale plastico.

⚠ Pericolo di esplosione dovuto a detersivi contenenti solventi.

L'utilizzo di detersivi che contengono solventi può causare la formazione di una miscela esplosiva.

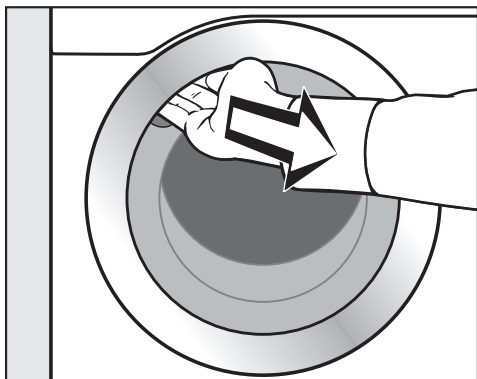
Non utilizzare detersivi contenenti solventi in lavatrice.

Consigli generali

- Non lavare capi dichiarati **non lavabili** sull'etichetta (❌).
- Tendine: asportare i rullini di scorrimento e il nastro di piombo oppure lavarle nell'apposito sacco per la biancheria.
- Reggiseni: togliere o cucire i ferretti in modo che non possano fuoriuscire.
- Capovolgere il capo se lo consiglia il produttore.
- Prima del lavaggio, chiudere cerniere, nastri a velcro, ganci e fermagli.
- Abbottonare federe e copripiumoni per evitare che vi si infilino capi più piccoli.
- Ulteriori consigli sono riportati al capitolo "Elenco programmi".

2. Caricare la lavatrice

Aprire lo sportello



- Afferrare l'impugnatura e tirare lo sportello.

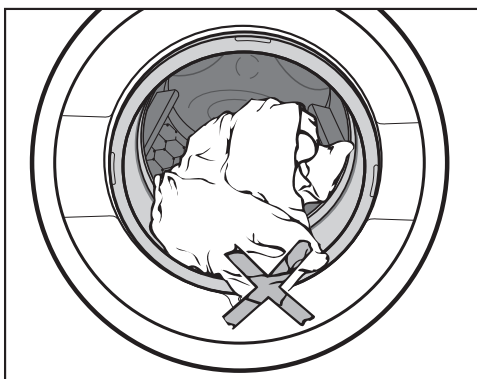
Controllare che nel cesto non vi siano corpi estranei, prima di introdurre la biancheria.

- Introdurre nel cestello la biancheria distesa, senza pressarla.

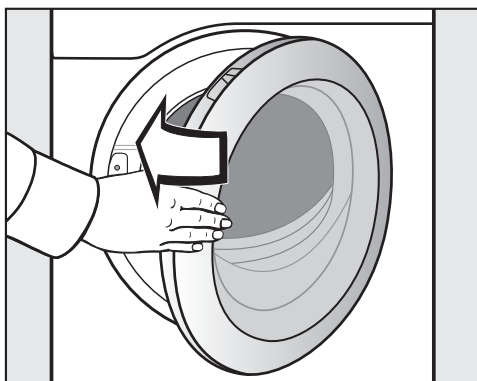
Se il bucato è composto da capi di differente grandezza, il lavaggio e la centrifuga risulteranno più accurati.

Se si sfrutta appieno la capacità di carico si razionalizzano i consumi di acqua/energia e di conseguenza anche i costi. Se si carica eccessivamente il cestello, si compromette il risultato di lavaggio e si favorisce la formazione di pieghe nella biancheria.

Chiudere lo sportello



- Controllare che tra sportello e guarnizione non siano rimasti impigliati dei capi di biancheria.



- Chiudere lo sportello con un colpo leggero.

3. Selezionare un programma

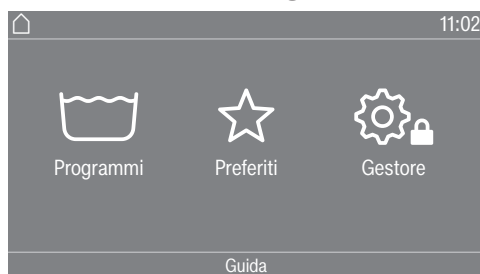
Accendere la lavatrice

- Premere il tasto ①.

La luce del tamburo si accende.

La luce si spegne automaticamente dopo 5 minuti o dopo l'avvio del programma.

Selezionare un programma



Le possibilità per selezionare un programma sono diverse.

È possibile selezionare un programma nel menù Programmi.

- Sfiocare il tasto sensore Programmi.



- Sfiocare nel display verso destra o verso sinistra fino a quando compare il programma desiderato.
- Sfiocare il tasto sensore del programma.

Il display passa al menù base del programma di lavaggio.

In alternativa è possibile selezionare un programma nel menù Preferiti.

I programmi alla voce Preferiti possono essere modificati dal gestore (v. cap. “Livello gestore”, voce “Programmi preferiti”).

- Sfiocare il tasto sensore Preferiti.



- Sfiocare nel display verso destra o verso sinistra fino a quando compare il programma desiderato.
- Sfiocare il tasto sensore del programma.

Il display passa al menù base del programma di lavaggio.

Nei programmi Preferiti, la maggior parte delle impostazioni dei programmi è già stabilita e non può essere modificata.

4. Selezionare le impostazioni del programma

Selezionare il carico

Per consentire un dosaggio esterno in base al carico, per alcuni programmi è possibile indicare il carico.

- Sfiocare il tasto sensore *Peso*.
- Immettere un valore valido per la quantità di carico.

Il display passa al menù *Elenco*.

Selezionare la temperatura

È possibile modificare la temperatura preimpostata di un programma di lavaggio.

- Sfiocare il tasto sensore *Temperatura*.
- Selezionare la temperatura desiderata.

Il display passa al menù *Elenco*.

Selezionare il numero di giri

È possibile modificare il numero di giri di centrifuga preimpostato di un programma di lavaggio.

- Sfiocare il tasto sensore *Numero di giri*.
- Selezionare il numero di giri di centrifuga desiderato.

Il display passa al menù *Elenco*.

Selezionare le opzioni

È possibile selezionare delle opzioni per alcuni programmi di lavaggio.

- Sfiocare il tasto sensore *Opzioni*.
- Selezionare una o più opzioni.
- Confermare con il tasto sensore *OK*.

Il display passa al menù *Elenco*.

Ulteriori informazioni al capitolo “Opzioni”.

Attivare CapDosing

Con alcuni programmi di lavaggio è possibile utilizzare il *CapDosing*.

- Sfiocare il tasto sensore *CapDosing*.

A display vengono visualizzati i tipi di *Cap* che è possibile selezionare per il programma.

- Selezionare il tipo di *Cap* desiderato.

Il *CapDosing* è attivato.

Il display passa al menù *Elenco*.

Ulteriori informazioni al capitolo “5. Aggiungere il detersivo”, voce “*CapDosing*”.

5. Aggiungere il detersivo

È possibile aggiungere il detersivo in diversi modi.

Cassetto detersivi

È possibile utilizzare qualunque detersivo che sia adatto per lavatrici.

Dosaggio detersivo

Rispettare le indicazioni del produttore di detersivo.

Una dose eccessiva causa un'elevata formazione di schiuma.
Evitare dosaggi eccessivi.

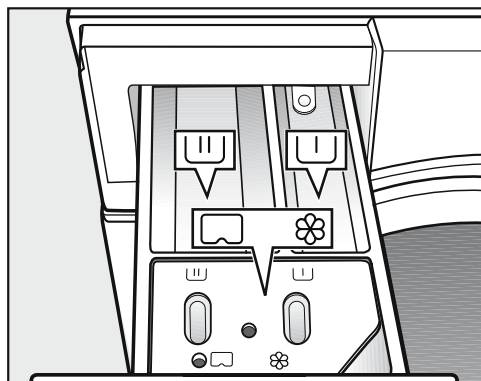
Il dosaggio dipende dai seguenti fattori:

- carico
- grado di sporco della biancheria
- durezza dell'acqua

Area di durezza	gradazione francese °f	Durezza tedesca °dH
dolce (I)	0 – 15	0 – 8,4
media (II)	15 – 25	8,4 – 14
dura (III)	oltre 25	oltre 14

Se non si conosce la durezza della propria acqua, rivolgersi alla locale azienda idrica.

Caricare il detersivo



- Estrarre il cassetto detersivi e versare il detersivo nelle vaschette.

☒ Detersivo per il prelavaggio (suddivisione della quantità complessiva di detersivo consigliata: $\frac{1}{3}$ nella vaschetta ☒ e $\frac{2}{3}$ nella vaschetta ☒)

☒ Detersivo per il lavaggio principale

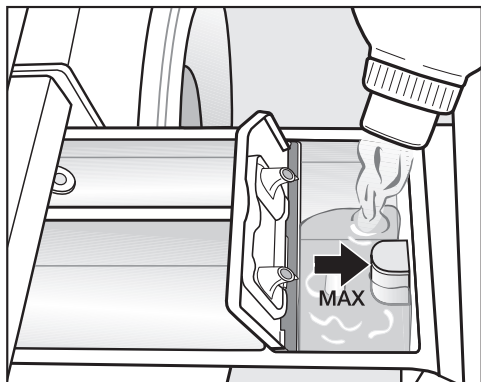
☘/ ☒ Ammorbidente, amido, amido liquido e Cap


Nei programmi di disinfezione le vaschette ☒ e ☒ possono essere riempite con detersivo per il lavaggio principale, se non viene selezionato il prelavaggio.


5. Aggiungere il detersivo

Immissione separata dell'ammorbidente o dell'amido


- Selezionare il programma *Risciacquo extra*.
- Se necessario, correggere il numero di giri centrifuga.



- Versare l'ammorbidente, l'amido o l'amido liquido nella vaschetta .
- **Non superare il livello massimo di riempimento.**
- Sfioccare il tasto *Start/Stop*.


Il liquido viene immesso con l'ultimo risciacquo. Al termine del programma di lavaggio una piccola quantità di acqua rimane depositata nella vaschetta .

Inamidare separatamente

- Dosare e preparare l'amido come indicato sulla confezione.
- Selezionare il programma *Inamidare*.
- Versare l'amido nella vaschetta .
- Sfioccare il tasto *Start/Stop*.

Consiglio: Dopo più immissioni automatiche o separate di amido, pulire la vaschetta, in particolare modo il sifone.

Prodotti decoloranti e coloranti

 Danni dovuti a prodotti decoloranti.




I prodotti decoloranti sono fonte di corrosione all'interno della lavatrice. Non usare prodotti decoloranti nella lavatrice.

Usare in lavatrice solamente coloranti idonei. Rispettare assolutamente le indicazioni d'uso del produttore.

5. Aggiungere il detersivo

CapDosing

Sono disponibili tre Cap monodose con 3 diversi contenuti:


-  = Prodotto per la cura dei tessuti (ad es. ammorbidente, impermeabilizzante)
-  = Additivo (ad es. rinforzante di lavaggio)
-  = Detersivo (solo per il lavaggio principale)

Per un programma di lavaggio è possibile selezionare solo un Cap.

A seconda dell'impostazione scelta, il detersivo, l'additivo o il prodotto per la cura della biancheria vengono dosati tramite Cap.

Un Cap contiene sempre la quantità corretta per un lavaggio.

È possibile acquistare i Cap nel web-shop Miele, presso il servizio di assistenza oppure il concessionario Miele.

 Rischi per la salute derivanti dai Cap.

In caso di ingestione o contatto con la pelle, le sostanze contenute nei Cap possono provocare danni alla salute.

Conservare i Cap fuori della portata dei bambini.

Attivare il CapDosing

- Sfioccare il tasto sensore CapDosing.

Nel display vengono visualizzati i tipi di Cap da selezionare con il programma.

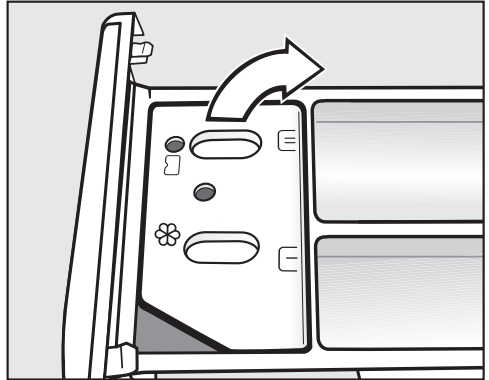
- Selezionare il tipo di Cap desiderato.



Il CapDosing è attivato.

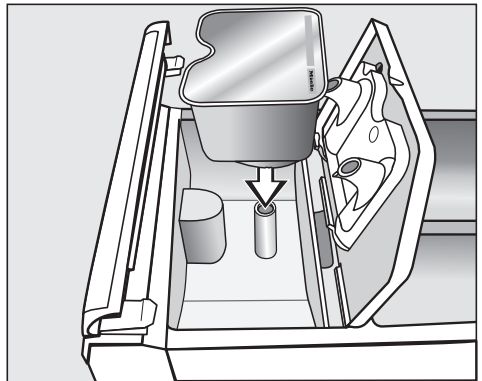
Il display passa alla modalità display base e visualizza il Cap selezionato.

Introdurre il Cap

- Aprire la vaschetta del detersivo.

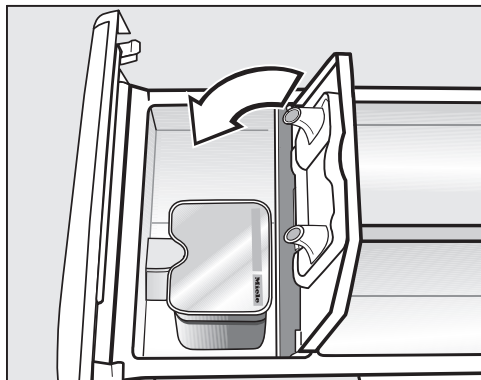


- Aprire il coperchio dello scomparto / .



- Sistemare correttamente il Cap.

5. Aggiungere il detersivo



- Chiudere bene il coperchio.
- Chiudere la vaschetta del detersivo.

Il Cap si apre quando viene sistemato nella vaschetta del detersivo. Se si rimuove il Cap inutilizzato dal cassetto detersivi, il contenuto può fuoriuscire dal Cap stesso.

Gettare il Cap aperto.

Il contenuto del relativo tipo di Cap viene aggiunto al programma di lavaggio al momento giusto.

Mediante il CapDosing, l'afflusso dell'acqua nello scomparto ☼ avviene esclusivamente attraverso il Cap. Quando si utilizza un Cap, non versare l'ammorbidente nella vaschetta ☼.

- Al termine del programma di lavaggio, estrarre il Cap vuoto.

Per motivi tecnici una piccola quantità residua di acqua rimane nel Cap.

Disattivare/cambiare il CapDosing

È possibile disattivarlo o modificarlo solo prima dell'avvio del programma.

- Sfioccare il tasto sensore CapDosing e disattivare il tipo di Cap selezionato.

Dosaggio esterno

La lavatrice è predisposta per l'allacciamento a un sistema di dosaggio esterno. Per il dosaggio esterno è necessario un kit di modifica, che deve essere installato da un rivenditore specializzato o dal servizio di assistenza tecnica Miele.

6. Avviare programma – programma ultimato

Gettoniera


Se la macchina è collegata a una gettoniera, seguire le indicazioni per il pagamento che compaiono sul display.

Non interrompere il programma, dopo averlo avviato. A seconda dell'impostazione è possibile perdere il credito introdotto in gettoniera.

Avviare il programma

Quando il tasto sensore *Start/Stop* lampeggia, è possibile avviare il programma.

- Sfiocare il tasto sensore *Start/Stop*.

Si blocca lo sportello (simbolo ) e si avvia il programma di lavaggio.

Se è stato selezionato il posticipo avvio, questo viene visualizzato nel display.

Una volta trascorso l'intero posticipo oppure, se il programma è stato avviato, subito dopo lo start, a display compare la durata del programma. L'avanzamento del programma viene segnalato a display.

Consiglio: Nel menù a tendina è possibile visualizzare la temperatura selezionata, il numero di giri di centrifuga e le opzioni scelte.

Fine programma

Nella fase antipiega lo sportello è ancora bloccato. Lo sportello può essere sbloccato in qualsiasi momento con il tasto *Start/Stop*.

Prelevare la biancheria


- Aprire lo sportello.
- Prelevare la biancheria.

I capi non prelevati potrebbero restringersi o tingersi al lavaggio successivo.

Prelevare tutti i capi dal cestello.

- Controllare se sotto la guarnizione di gomma dello sportello si sono depositati oggetti estranei.

Consiglio: Lasciare lo sportello leggermente aperto affinché il cestello possa asciugarsi.


- Spegnere la lavatrice con il tasto .
- Estrarre, se utilizzato, il Cap esaurito dalla vaschetta del detersivo.

Consiglio: Lasciare la vaschetta del detersivo leggermente aperta affinché possa asciugarsi.

Timer




Con il timer è possibile selezionare il tempo fino all'avvio del programma, l'ora di avvio programma oppure l'ora di fine programma.

Impostare il timer

- Sfiore il tasto sensore  Timer.
- Selezionare l'opzione Fine alle, Avvio tra oppure Avvio alle.
- Impostare le ore e i minuti e confermare con il tasto sensore *OK*.




Modificare il timer

Prima dell'avvio del programma è possibile modificare il posticipo avvio selezionato.

- Sfiore il tasto sensore ,  oppure .
- All'occorrenza, modificare il tempo impostato e confermarlo con il tasto sensore *OK*.

Cancellare il timer

Prima dell'avvio del programma è possibile cancellare il posticipo avvio selezionato.

- Sfiore il tasto sensore ,  oppure .

Nel display è visualizzabile il posticipo avvio selezionato.

- Sfiore il tasto sensore *Cancellare*.
- Confermare con il tasto sensore *OK*.

Il posticipo avvio selezionato è stato cancellato.

Avviare il timer

- Sfiore il tasto sensore *Start/Stop*.

Lo sportello si blocca e nel display appare il tempo rimasto all'avvio del programma.

Dopo l'avvio del programma è possibile modificare o cancellare il posticipo avvio selezionato solo tramite interruzione del programma.

È possibile avviare il programma in qualsiasi momento.

- Sfiore il tasto sensore *Avvio immediato*.

Pacchetti programma

Si possono selezionare diversi programmi dai pacchetti disponibili. I programmi sono visualizzati nell'elenco programmi.

Programmi standard

Cotone resistente			da 65 °C a 90 °C	massimo 9,0 kg
Capi	Biancheria in cotone e lino, ad es. lenzuola, intimo, biancheria per neonati			
Consiglio	È possibile programmare un prerisciacquo aggiuntivo.*			
1'600 giri/min	Opzioni: Prelavaggio, Intenso, +Acqua, Stop inamidare, Stop con acqua		Risciacqui: 1-5*	
Colorati			da fredda fino a 60 °C	massimo 9,0 kg
Capi	Biancheria in cotone o tessuti misti, p.es. magliette e pantaloni			
Consiglio	- Lavare tessuti di colore scuro con detersivo liquido o detersivo specifico per capi colorati. - È possibile programmare un prerisciacquo aggiuntivo.*			
1'600 giri/min	Opzioni: Prelavaggio, Intenso, +Acqua, Stop inamidare, Stop con acqua		Risciacqui: 1-5*	
Colorati delicato			da fredda fino a 90 °C	massimo 9,0 kg
Capi	Biancheria in cotone o misto cotone e lino			
Consiglio	Programmi per capi colorati per tutte le temperature con risciacquo particolarmente efficace.			
1'600 giri/min	Opzioni: Prelavaggio, Intenso, +Acqua, Stop inamidare, Stop con acqua		Risciacqui: 2	
Lava/Indossa			da fredda fino a 60 °C	massimo 4,0 kg
Capi	Capi in fibre sintetiche e miste oppure in cotone facile da trattare			
Consiglio	- Per capi che sgualciscono facilmente, ridurre il numero di giri della centrifuga finale. - È possibile programmare un prerisciacquo aggiuntivo.*			
1'200 giri/min	Opzioni: Prelavaggio, Intenso, +Acqua, Pre-stiratura, Stop con acqua		Risciacqui: 2-4*	

* Le impostazioni possono essere modificate dal livello gestore.



Elenco programmi

Delicati			da fredda fino a 60 °C	massimo 3,5 kg
Capi	Per i capi delicati in fibre sintetiche, miste e viscosa			
Consiglio	- Per capi che sgualciscono facilmente deselezionare il numero di giri della centrifuga finale.			
600 giri/min	Opzioni: Prelavaggio, Risciacquo plus, Pre-stiratura, Stop con acqua	Risciacqui: 2		
Express			da fredda fino a 60 °C	massimo 3,5 kg*
Capi	Capi in cotone indossati per poco tempo e appena sporchi			
1'400 giri/min	Opzioni: Risciacquo plus	Risciacqui: 1		
Lana			da fredda fino a 40 °C	massimo 3,0 kg*
Capi	Capi in lana lavabile e misto lana			
Consiglio	Utilizzare detersivo per lana.			
1'200 giri/min	Opzioni: Stop con acqua	Risciacqui: 2		
Capi in spugna			da 40 °C a 60 °C	massimo 8,0 kg*
Capi	Asciugamani e accappatoi in spugna			
Consiglio	Per capi di colore scuro usare un detersivo per capi colorati.			
1'400 giri/min	Opzioni: Prelavaggio, Stop con acqua	Risciacqui: 2		
Camicie			da fredda fino a 60 °C	massimo 3,0 kg
Capi	Camicie e camicette			
Consiglio	<ul style="list-style-type: none"> - Pretrattare il colletto e i polsini, a seconda del grado di sporco. - Lavare camicie e camicette in seta con il programma Seta. - Ridurre di metà il carico massimo quando si seleziona l'opzione <i>Pre-Stiratura</i>. 			
800 giri/min	Opzioni: Ammollo, Risciacquo plus, Pre-stiratura, Stop con acqua, Stop inamidare	Risciacqui: 2		

Elenco programmi

Capi scuri			da 30 °C a 60 °C	massimo 4,0 kg
Capi	Capi di colore scuro in lana o fibre miste			
Consiglio	Lavare i capi al rovescio.			
1'000 giri/min	Opzioni: Ammollo, Risciacquo plus, Pre-stiratura, Stop con acqua	Risciacqui: 3		
Jeans			da 30 °C a 60 °C	massimo 4,0 kg*
Capi	Camicie, camicette, pantaloni, giacche in tessuto di jeans			
Consiglio	<ul style="list-style-type: none"> - Lavare al rovescio i capi in jeans. - Il tessuto denim tende a stringere durante i primi lavaggi. Lavare quindi separatamente capi scuri e chiari. 			
1'000 giri/min	Opzioni: Stop con acqua	Risciacqui: 3		
Seta			da fredda fino a 30 °C	massimo 3,0 kg*
Capi	Seta e capi lavabili a mano che non contengono lana			
Consiglio	<ul style="list-style-type: none"> - Attenersi alle istruzioni di lavaggio sull'etichetta. - Lavare collant e reggiseni in un apposito sacco per biancheria. 			
600 giri/min	Opzioni: Risciacquo plus, Stop con acqua	Risciacqui: 2		
ECO 40-60				massimo 9,0 kg
Capi	Capi in cotone normalmente sporchi			
Consiglio	<ul style="list-style-type: none"> - In un ciclo di lavaggio si può lavare un carico di biancheria mista in cotone per le temperature 40 °C e 60 °C. - Il programma è il più efficiente in termini di consumo energetico e idrico per il lavaggio di biancheria in cotone. 			
1'600 U/min	Opzioni: Prelavaggio, Stop con acqua	Risciacqui: 2		
Cotone PRO			60 °C	massimo 9,0 kg*
Capi	Capi in tessuto misto (50 % cotone e 50 % poliestere)			
Consiglio	<ul style="list-style-type: none"> - Programma di lavaggio particolarmente energetico per capi professionali normalmente sporchi in cotone o tessuto misto in cotone e sintetico, p.es. abbigliamento da lavoro. 			
1'400 giri/min	Opzioni: Prelavaggio	Risciacqui: 2		

Elenco programmi

Risciacquo extra		massimo 9,0 kg
Capi	Capi che devono essere solamente risciacquati ed eventualmente centrifugati	
Consiglio	- Con i capi soggetti a pieghe, rispettare il numero di giri centrifuga.	
1'400 U/min	Opzioni: Stop con acqua	Risciacqui: 2
Inamidare		da fredda fino a 40 °C
		massimo 4,0 kg*
Capi	Tovaglie, tovaglioli, indumenti di lavoro che necessitano di inamidatura	
Consiglio	- È possibile inamidare la biancheria lavata da poco, ma non trattata con ammorbidente. - Con i capi soggetti a pieghe, rispettare il numero di giri in centrifugazione.	
1'200 giri/min		Risciacqui: 1
Pulizia macchina		70 °C
		nessun carico
	Per pulire la vasca di lavaggio e il sistema di scarico. - Versare il detersivo universale nella vaschetta  . - Utilizzare il programma <i>Pulizia macchina</i> quando si utilizzano di frequente programmi di disinfezione.	
Scarico/Centrifuga		massimo 9,0 kg*
Consiglio	- Fare attenzione al numero di giri selezionato. - Solo scarico: impostare il numero di giri su 0 giri/min. - Selezionare Risciacquo extra per un ciclo di risciacquo.	
1'600 giri/min	Opzioni: Risciacquo plus	
Igienizza macchina		nessun carico
	- Se è stato utilizzato un programma a un temperatura inferiore a 60 °C, infine a display compare la richiesta di avviare il programma <i>Igienizza macchina</i> . A tale scopo deve essere attiva l'impostazione <i>Igienizza</i> (v. cap. "Livello gestore"). - Versare il detersivo universale nella vaschetta  .	

Capi sportivi

Capi sportivi			da 30 °C a 60 °C	massimo 3,5 kg*
Capi	Abbigliamento per sport e fitness come maglieria e pantaloni in fibre sintetiche o tessuti misti			
Consiglio	<ul style="list-style-type: none"> - Se gli articoli devono essere impermeabilizzati contemporaneamente, versare il prodotto impermeabilizzante nella vaschetta ☒ del cassetto detersivi. - Non aggiungere ammorbidente. - Attenersi alle indicazioni del produttore riportate sull'etichetta. 			
1'000 giri/min	Opzioni: Prelavaggio, Ammollo, Stop con acqua	Risciacqui: 2		
Microfibre sport			da 30 °C a 60 °C	massimo 3,5 kg
Capi	Abbigliamento per sport e fitness come maglieria, pantaloni e intimo funzionale in microfibra			
Consiglio	<ul style="list-style-type: none"> - Non aggiungere ammorbidente. - Attenersi alle indicazioni del produttore riportate sull'etichetta. 			
800 giri/min	Opzioni: Risciacquo plus, Stop con acqua	Risciacqui: 2		
Scarpe da ginnastica			da 30 °C a 60 °C	massimo 2 paia
Capi	Scarpe da ginnastica (non in pelle), parastinchi e supporti			
Consiglio	<ul style="list-style-type: none"> - Non aggiungere ammorbidente. - Rimuovere lo sporco grossolano con una spazzola. - Attenersi alle indicazioni del produttore riportate sull'etichetta. - Per l'operazione di asciugatura in asciugatrice, utilizzare l'apposito cestello. - Chiudere i nastri velcro. 			
400 giri/min	Opzioni: Prelavaggio, Prerisciacquo	Risciacqui: 3		
Parti rigide			da fredda fino a 40 °C	massimo 3,5 kg*
Capi	Parti in plastica lavabili, p. es. mattoncini da gioco o guanti resistenti al taglio, ecc.			
Consiglio	<ul style="list-style-type: none"> - Utilizzare l'opzione <i>Ammollo</i> per sciogliere lo sporco. - Utilizzare detersivo per capi delicati. 			
–	Opzioni: Prerisciacquo, Prelavaggio, Risciacquo plus	Risciacqui: 2		

Elenco programmi

Capi outdoor

Capi in piuma		da 30 °C a 60 °C	max. 1 articolo
Capi	Giacche outdoor, sacchi a pelo e altri capi con imbottitura in piuma		
Consiglio	<ul style="list-style-type: none"> - Attenersi alle indicazioni del produttore riportate sull'etichetta. - Non aggiungere ammorbidente. - Prima del lavaggio eliminare l'aria. A tale scopo introdurre i capi in un apposito sacco per biancheria stretto oppure legare i capi con un nastro lavabile. - Per eliminare l'aria, dopo la fase di imbibimento si avvia la centrifuga. 		
1'000 giri/min	Opzioni: Prerisciacquo, Risciacquo plus, Stop con acqua	Risciacqui: 2	
Capi outdoor		da fredda a 40 °C	massimo 3,5 kg
Capi	Giacche e pantaloni funzionali con membrane, ad es. Gore-Tex [®] , SYMPATEX [®] , WINDSTOPPER [®] , ecc.		
Consiglio	<ul style="list-style-type: none"> - Chiudere i nastri velcro e le cerniere. - Non aggiungere ammorbidente. - Occasionalmente trattare infine i capi outdoor con il programma <i>Impermeabilizzare</i>. Non si consiglia di impermeabilizzare i capi dopo ogni ciclo di lavaggio. - Lavare i capi con imbottitura in piuma col programma <i>Piumoni</i>. 		
1'000 giri/min	Opzioni: Prerisciacquo, Ammollo, Risciacquo plus, Stop con acqua	Risciacqui: 2	
Impermeabilizzare		da fredda fino a 40 °C	massimo 3,5 kg
Capi	Per trattare come post-lavaggio tessuti in microfibra, tute da sci o tovaglie, prevalentemente in fibre sintetiche		
Consiglio	<ul style="list-style-type: none"> - Versare l'impermeabilizzante nella vaschetta ☒. - I capi dovrebbero essere lavati di fresco, centrifugati o asciutti. - Per ottenere l'effetto ottimale, dopo il lavaggio trattare gli articoli termicamente asciugandoli nell'asciugatrice o stirandoli. 		
1'000 giri/min	Opzioni: Stop con acqua	Risciacqui: 1	

Elenco programmi

Tessili per la casa

Tende, delicate		da fredda fino a 40 °C	massimo 3,0 kg*
Capi	Tende dichiarate lavabili in lavatrice dal relativo produttore		
Consiglio	Se le tende sono delicate, escludere la velocità di centrifuga.		
600 giri/min	Opzioni: Prelavaggio, Risciacquo plus, Stop con acqua	Risciacqui: 3	
Tende		da fredda fino a 40 °C	massimo 3,0 kg*
Capi	Tende oscuranti e tende dichiarate lavabili in macchina dal produttore		
Consiglio	Se le tende sono delicate, ridurre la velocità di centrifuga o escluderla del tutto.		
800 giri/min	Opzioni: Prelavaggio, Prerisciacquo, Stop con acqua	Risciacqui: 3	
Piumoni da letto		da 40 °C a 75 °C	1 trapunta
Capi	Trapunte con imbottitura in piuma		
Consiglio	<ul style="list-style-type: none"> - Attenersi alle istruzioni di lavaggio sull'etichetta. - Prima del lavaggio eliminare l'aria. A tale scopo introdurre i capi in un apposito sacco per biancheria stretto oppure legare i capi con un nastro lavabile. - Per eliminare l'aria, dopo la fase di umidificazione si avvia la centrifuga. 		
1'400 U/min	Opzioni: Stop con acqua	Risciacqui: 3	
Biancheria da letto sintetica		da 40 °C a 75 °C	massimo 8,0 kg o 1 trapunta
Capi	Biancheria da letto in microfibra e trapunte con imbottitura sintetica		
Consiglio	<ul style="list-style-type: none"> - Attenersi alle istruzioni di lavaggio sull'etichetta. - Usare detersivo liquido. 		
800 giri/min	Opzioni: Prelavaggio, Ammollo, Risciacquo plus, Stop con acqua	Risciacqui: 2	

Elenco programmi

Cuscini		da fredda fino a 60 °C	1-2 cuscini*
Capi	Cuscini lavabili con imbottitura in piuma o sintetica		
Consiglio	<ul style="list-style-type: none"> - Attenersi alle istruzioni di lavaggio sull'etichetta. - Prima del lavaggio eliminare l'aria. A tale scopo introdurre i capi in un apposito sacco per biancheria stretto oppure legare i capi con un nastro lavabile. - Per eliminare l'aria, dopo la fase di imbibimento si avvia la centrifuga. 		
1'400 giri/min	Opzioni: Prelavaggio	Risciacqui: 3	
Copiletto		da 40 °C a 75 °C	massimo 4,0 kg*
Capi	Coperte sintetiche o in lana, p. es. copiletti		
Consiglio	Programma di lavaggio delicato per coperte con imbottitura delicata.		
800 giri/min	Opzioni: Prerisciacquo, Stop con acqua	Risciacqui: 3	

* 1 cuscino (80 x 80 cm) o 2 cuscini (40 x 80 cm)

I programmi di lavaggio possono essere integrati con delle opzioni.

Non tutte le opzioni sono selezionabili per tutti i programmi di lavaggio. Un'opzione non consentita per un programma di lavaggio non viene proposta.

Selezionare opzioni

- Sfiocare il tasto sensore Opzioni.
- Scegliere una o più opzioni.
- Confermare con il tasto sensore *OK* quando sono disponibili più opzioni.

Prelavaggio

Per biancheria molto sporca è possibile selezionare un prelavaggio. Lo sporco grossolano si scioglie e viene eliminato prima del lavaggio principale.

Prelavaggio

La biancheria viene risciacquata prima del lavaggio principale per eliminare lo sporco grossolano come p. es. polvere e sabbia.

Risciacquo plus

Per un risciacquo particolarmente accurato può essere attivato un ciclo di risciacquo supplementare.

Ammollo

Per capi particolarmente sporchi con macchie proteiche. Il tempo di ammollo è di 10 minuti.

Intenso





Per biancheria particolarmente sporca e resistente. Grazie a un miglioramento della meccanica di lavaggio e all'utilizzo di più energia per il riscaldamento, il risultato di lavaggio è migliore.

+Acqua

Il livello dell'acqua viene aumentato per i cicli di lavaggio e risciacquo.

Pre-stiratura

Per ridurre la formazione di pieghe, alla fine del programma la biancheria viene distesa. Per un risultato ottimale, ridurre la capacità massima di carico del 50 %. I piccoli carichi migliorano i risultati di lavaggio.

I tessuti devono essere idonei per l'asciugatura   e per la stiratura  .

Stop con acqua

Nello Stop con acqua, dopo l'ultimo risciacquo i capi restano immersi nell'acqua. Questo accorgimento serve qualora non si possano prelevare subito i capi dalla lavatrice al termine del programma, per evitare che si formino troppe pieghe.

Stop inamidare

Prima dell'ultimo risciacquo, l'acqua viene scaricata e il programma si ferma. L'amido deve essere inserito direttamente nel cestello. Per far proseguire il programma, sfiorare il tasto sensore *Start/Stop*.

Particolarità nello svolgimento del programma

Centrifuga

Velocità di centrifugazione (centrifuga finale)

Quando si seleziona il programma, il display visualizza sempre il numero di giri massimo in centrifuga per il programma di lavaggio.

È possibile una riduzione del numero di giri della centrifuga finale.

Non può invece essere aumentata rispetto ai valori massimi indicati.

Centrifuga di risciacquo

La biancheria viene centrifugata anche dopo il lavaggio principale e tra i risciacqui. Se si riduce la velocità di centrifugazione finale, anche la velocità di centrifugazione intermedia viene ridotta.

Escludere la centrifuga di risciacquo e quella finale

- Selezionare impostazione dei programmi *Numero giri 0*.

Al termine dell'ultimo risciacquo l'acqua viene scaricata e si passa direttamente alla fase anti piega.

Fase anti piega

Al termine del programma il cestello continua a ruotare per altri 30 minuti per evitare il più possibile la formazione di pieghe. La lavatrice può essere aperta in qualsiasi momento.

In alcuni programmi, non si attiva la fase anti piega al termine del programma.

Modificare lo svolgimento di programma

Nel funzionamento con gettoniera, non è possibile interrompere o modificare il programma.

Se la lavatrice viene spenta con un programma in corso, la funzione di standby non spegne completamente la lavatrice dopo 15 minuti. Nel cestello può esserci ancora acqua e per questo le funzioni di sicurezza rimangono attive.

Modificare il programma

Una volta avviato, il programma non può più essere cambiato.

Per far partire un altro programma è necessario prima interrompere e terminare quello in corso.

Interrompere un programma

Un programma può essere interrotto e terminato in qualsiasi momento.

- Sfiocare il tasto sensore *Start/Stop*.

Nel display compare:

i Interrompere il programma?

- Selezionare Sì.

Nel display compare:

Programma interrotto.

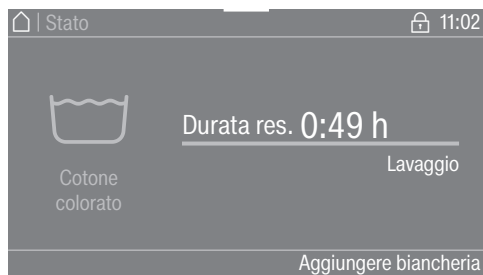
La lavatrice scarica la liscivia.

- Attendere lo sblocco dello sportello.
- Aprire lo sportello.
- Prelevare la biancheria.

Modificare lo svolgimento di programma

Aggiungere o prelevare biancheria


Nei primi minuti successivi all'avvio del programma è possibile aggiungere o prelevare della biancheria.



- Sfiurare il tasto sensore Aggiungere biancheria.

Se Aggiungere biancheria non appare più nel display non è più possibile aggiungere biancheria.

Il programma di lavaggio viene interrotto e lo sportello sbloccato.

 Pericolo di irritazione a causa del detersivo.

Mentre si aggiunge o si preleva biancheria è possibile venire a contatto con il detersivo, in particolare se questo viene dosato esternamente.

Intervenire con cautela all'interno del cestello.

In caso di contatto della pelle con la liscivia, risciacquare subito con acqua tiepida.

- Aprire lo sportello.
- Aggiungere o togliere i singoli capi.
- Chiudere lo sportello.
- Sfiurare il tasto sensore *Start/Stop*.

Il programma di lavaggio continua.

Se la temperatura nel tamburo è superiore a 55 °C il blocco sportello rimane attivo. Solo quando la temperatura è scesa sotto a 55 °C, il blocco sportello viene disattivato.

⚠ Pericolo di scossa elettrica a causa della tensione di rete.

Eseguire le operazioni di pulizia e manutenzione esclusivamente quando la macchina è scollegata dalla rete elettrica.

Scollegare la lavatrice dalla rete elettrica.

Pulire le superfici esterne e il pannello

⚠ Danni dovuti ai detersivi.

Non usare solventi, prodotti abrasivi, per vetro o universali, perché potrebbero danneggiare le superfici in materiale plastico o altri componenti.

Non utilizzare nessuno di questi prodotti per la pulizia.

⚠ Danni dovuti all'infiltrazione di acqua.

Con la pressione di un getto d'acqua, può penetrare dell'acqua nella lavatrice e danneggiarne i componenti.

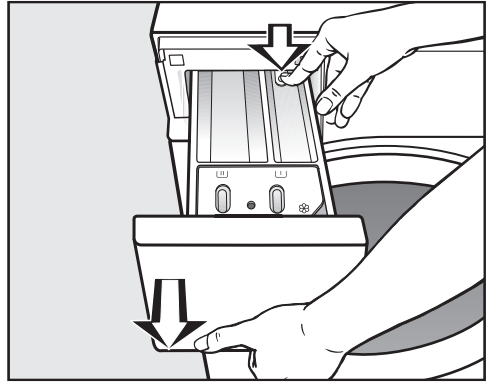
Non azionare getti d'acqua sulla lavatrice.

- Pulire le superfici esterne e il pannello con un prodotto non aggressivo, oppure acqua e sapone, e asciugare poi con uno straccio morbido.
- Pulire il cestello e le altre parti in acciaio inossidabile con un apposito pulitore per acciaio.

Pulire il cassetto detersivi

L'utilizzo di temperature di lavaggio basse e di detersivi liquidi favorisce la proliferazione di germi nel cassetto dei detersivi.

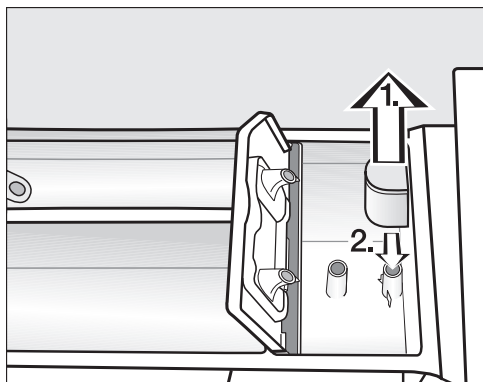
- Per motivi igienici, si raccomanda di pulire regolarmente tutto il cassetto dei detersivi.



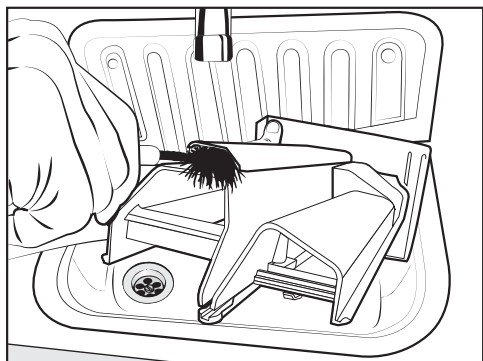
- Sfilare il cassetto detersivi fino alla battuta, premere la testa di sbloccaggio ed estrarre del tutto il cassetto.
- Pulire il cassetto detersivi con acqua calda.

Manutenzione e pulizia

Pulire il sifone e il canaletto

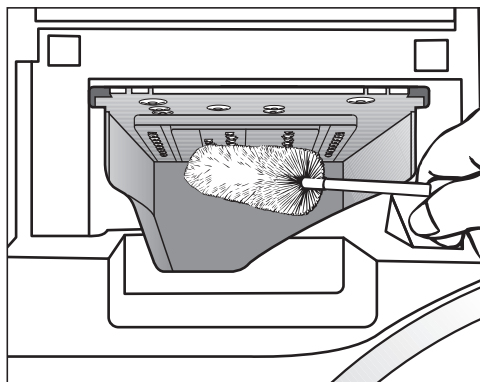


- Estrarre il sifone dalla vaschetta ☒. Pulire il sifone sotto acqua calda corrente. Pulire anche il tubo su cui è innestato il sifone.
- Riposizionare il sifone.



- Pulire il canale dell'ammorbidente con acqua calda e una spazzola.

Pulire la sede del cassetto detersivi



- Con l'aiuto di uno scovolino, rimuovere eventuali residui di detersivo e depositi di calcare dagli ugelli del cassetto detersivi.
- Riposizionare la vaschetta.

Consiglio: Lasciare la vaschetta del detersivo leggermente aperta affinché possa asciugarsi.

Pulire il tamburo, la vasca di lavaggio e il sistema di scarico

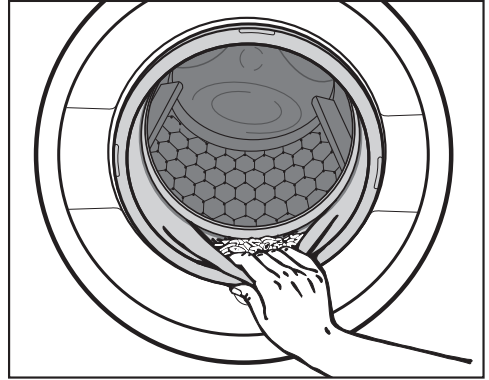
Utilizzando regolarmente programmi di lavaggio con temperature a partire da 60 °C e detersivi universali si previene la contaminazione da germi della lavatrice.

Utilizzare regolarmente il programma *Pulizia macchina* in particolare se si utilizzano di frequente programmi di lavaggio a basse temperature.

Un risultato ottimale si ottiene utilizzando il detersivo macchina di Miele. In alternativa è possibile anche utilizzare un detersivo universale in polvere.

- Avviare il programma *Pulizia macchina*.
- Dosare il detersivo macchina o il detersivo universale direttamente nel tamburo.
- **Non** introdurre biancheria. La pulizia avviene sempre a tamburo vuoto.
- A fine programma controllare l'interno del tamburo e rimuovere eventuali residui.

Pulire l'anello di guarnizione



- Controllare che nella piega dell'anello di guarnizione non vi siano corpi estranei.
- Pulire l'anello di guarnizione e la piega interna con un panno umido.

Consiglio: Lasciare lo sportello leggermente aperto affinché il tamburo possa asciugarsi.

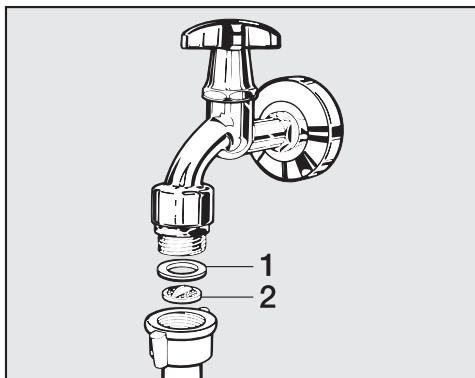
Manutenzione e pulizia

Pulire i filtri di afflusso acqua

La lavatrice è dotata di filtri che proteggono le valvole di afflusso dell'acqua. Questi filtri dovrebbero essere puliti all'incirca ogni 6 mesi. In caso di frequenti interruzioni nella rete idrica, controllarli con maggiore frequenza.

Pulire i filtri nei tubi di afflusso

- Chiudere il rubinetto dell'acqua.
- Svitare il tubo di afflusso dal rubinetto dell'acqua.

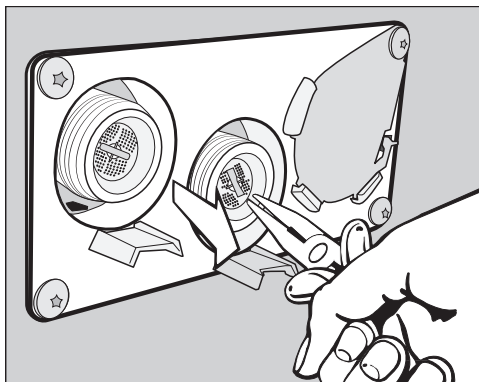


- Estrarre la guarnizione in gomma **1** dalla guida.
- Afferrare la nervatura del filtro in materiale plastico **2** con una pinza appuntita ed estrarre il filtro.
- Pulire il filtro in plastica.
- Rimontarlo seguendo la procedura in ordine inverso.

Fare attenzione che non fuoriesca acqua dal raccordo.
Stringere il raccordo.

Pulire i filtri nel bocchettone delle valvole di afflusso dell'acqua

- Con una pinza svitare con cautela il dado in materiale plastico dal bocchettone.



- Sfilare il filtro afferrandolo alla nervatura con una pinza appuntita e pulirlo. Rimontarlo seguendo la procedura in ordine inverso.

Una volta puliti, i filtri devono essere rimontati.


La maggior parte dei guasti che si verificano durante l'uso quotidiano può essere eliminata in autonomia, senza difficoltà. In molti casi potrete risparmiare tempo e denaro senza bisogno di rivolgervi all'assistenza tecnica.

Le tabelle che seguono sono un aiuto per individuare, e possibilmente eliminare, le cause di alcuni guasti.




Il programma non si avvia

Anomalia	Causa e intervento
Il display rimane spento e il tasto sensore <i>Start/Stop</i> non si accende o non lampeggia.	La lavatrice è staccata dalla corrente. <ul style="list-style-type: none"> ■ Verificare che la lavatrice sia accesa. ■ Verificare che la lavatrice sia allacciata alla corrente elettrica. ■ Controllare se il/i fusibile/i sono in ordine.
	Per risparmiare energia elettrica, la lavatrice si è spenta automaticamente. <ul style="list-style-type: none"> ■ Riaccendere la lavatrice con il tasto ①.
Il display indica: ⓘ Lo sportello non si blocca. Chiamare assistenza tecnica.	Lo sportello non è chiuso correttamente. Il blocco dello sportello non è scattato. <ul style="list-style-type: none"> ■ Chiudere nuovamente lo sportello. ■ Far ripartire nuovamente il programma. Se la segnalazione di errore riappare, rivolgersi all'assistenza tecnica.
Selezionando il programma <i>Centrifuga</i> non si verifica alcun avvio.	Non è stata eseguita la prima messa in servizio. <ul style="list-style-type: none"> ■ Procedere alla <i>prima messa in servizio</i> come descritto nell'omonimo capitolo.
Il display è oscurato e il tasto <i>Start/Stop</i> lampeggia lentamente.	Il display va automaticamente in stand-by per risparmiare energia. <ul style="list-style-type: none"> ■ Sfiurare un tasto. Il display si riaccende.




Interruzione del programma e segnalazione di guasto

Anomalia	Causa e intervento
 Errore scarico idrico. Pulire filtro liscivia e pompa. Controllare il tubo di scarico.	Lo scarico dell'acqua è otturato o bloccato. Il tubo di scarico è posizionato troppo in alto. <ul style="list-style-type: none"> ■ Pulire il filtro e la pompa di scarico. ■ La prevalenza massima è di 1 m.

Cosa fare se . . . ?

Anomalia	Causa e intervento
 Errore afflusso idrico. Aprire il rubinetto acqua.	L'afflusso dell'acqua è otturato o bloccato. <ul style="list-style-type: none"> ■ Controllare se il rubinetto dell'acqua è completamente aperto. ■ Controllare se il tubo di afflusso è piegato.
	La pressione dell'acqua è insufficiente. <ul style="list-style-type: none"> ■ Attivare l'impostazione Pressione idrica bassa (v. cap. "Livello gestore", voce "Pressione insufficiente").
	I filtri dell'afflusso acqua sono otturati. <ul style="list-style-type: none"> ■ Pulire i filtri (v. cap. "Pulizia e manutenzione", voce "Filtri di afflusso dell'acqua").
 Reazione Waterproof	È scattato il sistema antiaggimento. <ul style="list-style-type: none"> ■ Chiudere il rubinetto dell'acqua. ■ Contattare l'assistenza tecnica.
 Errore F. Se il riavvio non ha successo, chiamare assistenza tecnica.	Si è verificato un guasto. <ul style="list-style-type: none"> ■ Scollegare la lavatrice dalla corrente elettrica. ■ Attendere almeno 2 minuti, prima di riallacciare la lavatrice alla rete elettrica. ■ Riaccendere la lavatrice. ■ Far ripartire nuovamente il programma. Se la segnalazione di errore riappare, rivolgersi all'assistenza tecnica.


A display compare una segnalazione di guasto¹

Anomalia	Causa e intervento
 Dosatore vuoto	Uno dei contenitori per il detersivo per il dosaggio esterno è vuoto. <ul style="list-style-type: none"> ■ Riempire i contenitori per il detersivo.
 Info Igienezza: avviare programma min. 60 °C o programma "Igienezza macchina"	Durante l'ultimo lavaggio, è stato selezionato un programma con una temperatura inferiore a 60 °C oppure il programma <i>Scarico/Centrifuga</i> . <ul style="list-style-type: none"> ■ Avviare un programma con la temperatura di almeno 60 °C oppure il programma Igienezza macchina.
 Controllare afflusso acqua calda	L'afflusso dell'acqua calda è otturato o bloccato. <ul style="list-style-type: none"> ■ Verificare se il rubinetto dell'acqua è aperto a sufficienza. ■ Controllare se il tubo di afflusso è piegato.

Anomalia	Causa e intervento
<p>i La macchina non si collega più in rete. Contattare l'assistenza tecnica.</p>	<p>Miele@home non è disponibile.</p> <ul style="list-style-type: none"> ■ Spegnere la lavatrice. ■ Riaccendere la lavatrice. ■ Se ricompare la segnalazione, rivolgersi all'assistenza tecnica. <p>È possibile continuare a utilizzare la lavatrice.</p> <ul style="list-style-type: none"> ■ Sfiurare il tasto sensore OK.
<p>i Registrare macchina. Biancheria centrifugata in modo non ottimale</p>	<p>Durante la centrifuga finale, il numero di giri impostato non è stato raggiunto a causa di uno sbilanciamento eccessivo.</p> <ul style="list-style-type: none"> ■ Controllare se la lavatrice è posizionata perpendicolarmente. ■ Centrifugare nuovamente il bucato.
<p>i Macchina senza tenuta</p>	<p>La lavatrice o la valvola di scarico non hanno tenuta.</p> <ul style="list-style-type: none"> ■ Chiudere il rubinetto dell'acqua. ■ Contattare l'assistenza tecnica.

¹ Le indicazioni vengono visualizzate a programma ultimato e quando si accende la lavatrice. Confermare con il tasto sensore OK.

Risultato di lavaggio non soddisfacente

Anomalia	Causa e intervento
<p>Se si usa un detersivo liquido, la biancheria non risulta pulita.</p>	<p>I detersivi liquidi non contengono agenti sbiancanti. Non riescono quindi a eliminare macchie di frutta, caffè o tè.</p> <ul style="list-style-type: none"> ■ Usare un detersivo in polvere che contenga sbiancanti. ■ Versare il sale smacchiante nella vaschetta  e il detersivo liquido nell'apposita sfera. ■ Non versare mai insieme il detersivo liquido e il sale smacchiante nel cassetto detersivi.
<p>Dopo il lavaggio, sulla biancheria scura si notano macchie bianche, lasciate dal detersivo.</p>	<p>Alcuni componenti (come la zeolite) che servono a decalcificare l'acqua non sono idrosolubili e si depositano sui tessuti.</p> <ul style="list-style-type: none"> ■ Provare a rimuoverli con una spazzola una volta che la biancheria è asciutta. ■ In futuro lavare la biancheria di colore scuro con detersivi privi di zeoliti. I detersivi liquidi in genere non contengono zeoliti.

Cosa fare se . . . ?

Anomalia	Causa e intervento
Capi con sporco molto grasso non risultano puliti.	<ul style="list-style-type: none"> ■ Scegliere un programma con il prelavaggio. Effettuare il prelavaggio con detersivo liquido. ■ Per il lavaggio principale usare invece il normale detersivo in polvere. <p>Per camici o tute da lavoro si consiglia di usare detersivi specifici per sporco difficile. Informarsi sui prodotti disponibili in commercio.</p>
Sulla biancheria sono presenti residui grigi elastici (depositi di grasso).	<p>È stato dosato troppo poco detersivo. La biancheria era molto sporca di grasso (oli, pomate).</p> <ul style="list-style-type: none"> ■ Per questo tipo di biancheria dosare una quantità maggiore di detersivo oppure utilizzare detersivo liquido. ■ Prima di lavare un altro carico, effettuare un lavaggio con un programma a 60 °C con detersivo liquido ma senza biancheria.


Problemi generici delle lavatrici

Anomalia	Causa e intervento
La lavatrice si muove durante la centrifuga.	<p>I piedini della macchina non sono regolati a piombo e non sono stati bloccati.</p> <ul style="list-style-type: none"> ■ Posizionare a piombo la lavatrice e bloccare i piedini.
Si sentono strani rumori di scarico.	<p>Nessun guasto! All'inizio e alla fine dello scarico è normale che si sentano dei rumori di risucchio.</p>
Nel cassetto detersivi rimangono consistenti residui di detersivo.	<p>La pressione dell'acqua di afflusso è troppo bassa.</p> <ul style="list-style-type: none"> ■ Pulire i filtri di afflusso dell'acqua. <p>Il detersivo in polvere, se usato insieme all'anticalcare, tende a formare dei grumi.</p> <ul style="list-style-type: none"> ■ Pulire il cassetto detersivi; in futuro versare nella vaschetta prima il detersivo e solo dopo l'anticalcare.
L'ammorbidente non viene completamente immesso oppure rimane troppa acqua nella vaschetta ☼.	<p>Il dispositivo di aspirazione non è inserito correttamente oppure è intasato.</p> <ul style="list-style-type: none"> ■ Pulire il dispositivo di aspirazione, v. cap. "Pulizia e manutenzione", par. "Pulire il cassetto detersivi".


Anomalia	Causa e intervento
A display compare una lingua diversa.	La lingua è stata cambiata. <ul style="list-style-type: none"> ■ Spegnere e riaccendere la lavatrice. La lingua gestore impostata compare a display.
	La lingua del gestore è stata modificata. <ul style="list-style-type: none"> ■ Impostare la lingua abituale (v. cap. "Livello gestore", voce "Lingua").
La centrifuga non è stata effettuata come di consueto. Il bucato risulta ancora bagnato.	Si è verificato un forte sbilanciamento del carico durante la centrifuga finale ed è stato ridotto automaticamente il numero di giri. <ul style="list-style-type: none"> ■ Il carico si distribuisce meglio nel cestello se si lavano insieme capi e biancheria di diversa grandezza.
A programma ultimato si trova ancora del liquido nel Cap.	Il tubicino di scarico nel cassetto dei detersivi nel quale viene inserito il Cap è otturato. <ul style="list-style-type: none"> ■ Pulire il tubicino.
	Non si tratta di un guasto. Per motivi tecnici una piccola quantità residua di acqua rimane nel Cap.
Nel cassetto dell'ammorbidente oltre al Cap c'è dell'acqua.	Il tasto sensore <i>CapDosing</i> non è stato attivato, oppure dopo l'ultimo ciclo di lavaggio non è stata estratta la cap monodose vuota. <ul style="list-style-type: none"> ■ Attivare il tasto sensore <i>CapDosing</i> all'utilizzo successivo di un Cap. ■ Rimuovere e smaltire il Cap dopo ogni lavaggio.
	Il tubicino di scarico nel cassetto dei detersivi nel quale viene inserito il Cap è otturato. <ul style="list-style-type: none"> ■ Pulire il tubicino.
Il tamburo resta fermo ma il programma prosegue.	<ul style="list-style-type: none"> ■ Spegnere e riaccendere la lavatrice con il tasto ⏻. ■ Prestare attenzione all'indicazione nel display. ■ Sforare il tasto <i>Start/Stop</i>. Il tamburo gira di nuovo e il programma prosegue.

Cosa fare se . . . ?

Lo sportello non si apre

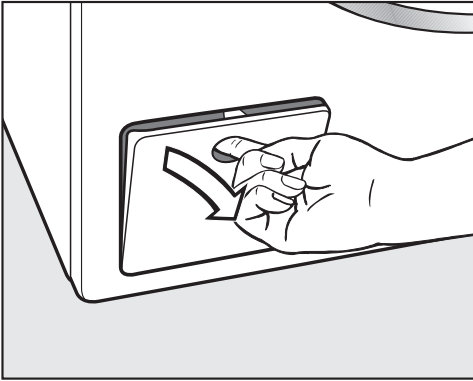
Anomalia	Causa e intervento
Durante il processo di lavaggio non è possibile aprire lo sportello.	Lo sportello è bloccato durante il programma. ■ Sfiurare il tasto sensore <i>Start/Stop</i> . ■ Selezionare Interrompere programma oppure Aggiungere biancheria. Lo sportello si sblocca ed è possibile aprirlo.
	Nel cestello c'è acqua in quanto la pompa di scarico non ha funzionato correttamente. ■ Pulire il sistema di scarico, come descritto alla voce "Aprire lo sportello se lo scarico è intasato e/o se manca elettricità".
Al termine del programma o dopo un'interruzione di programma, sul display si visualizza Raffreddamento o Raffreddamento extra.	Per prevenire le ustioni, non è possibile aprire lo sportello se la temperatura dell'acqua di lavaggio supera i 55 °C. ■ Attendere fino a quando la temperatura nel tamburo si è abbassata e la segnalazione scompare.
Il display indica:  Serratura bloccata. Chiamare assistenza tecnica.	La chiusura dello sportello è bloccata. ■ Contattare l'assistenza tecnica.

Aprire lo sportello se il tubo di scarico è intasato e/o manca elettricità

 Pericolo di scossa elettrica a causa della tensione di rete.

Eseguire le operazioni di pulizia e manutenzione esclusivamente quando la macchina è scollegata dalla rete elettrica.


Scollegare la lavatrice dalla rete elettrica.



- Aprire lo sportellino del sistema di scarico facendo leva sulla parte superiore.

Scarico intasato

Se lo scarico è intasato, nella lavatrice può trovarsi una notevole quantità d'acqua (max. 30 l).

 Pericolo di ustionarsi a causa della liscivia calda.

Se poco prima si è lavato con temperature elevate, la liscivia che fuoriesce è molto calda.

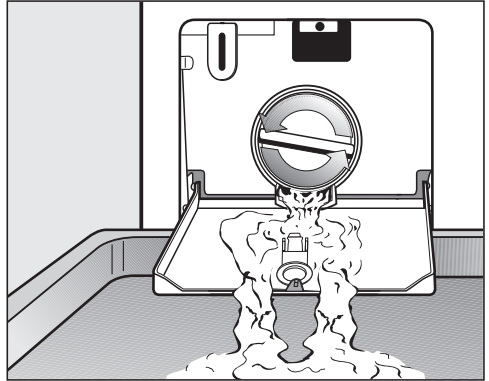
Scaricare la liscivia facendo molta attenzione.

Vuotare il cestello

... con il filtro

- Collocare un recipiente sotto lo sportellino.

Non svitare completamente il filtro di scarico.

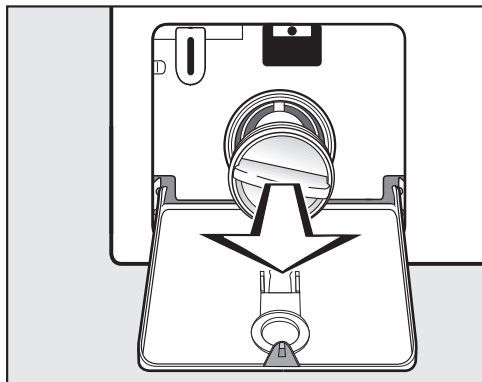


- Svitare lentamente il filtro di scarico finché esce acqua.
- Riavvitare il filtro per interrompere il flusso d'acqua.

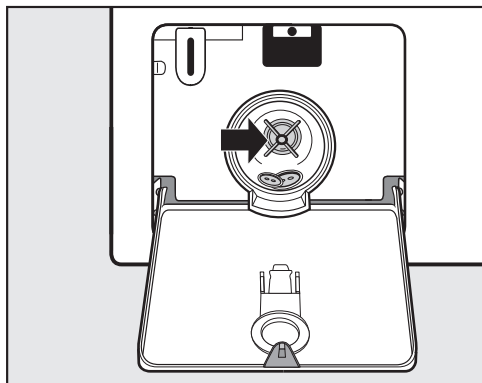
Cosa fare se . . . ?

Pulire il filtro di scarico

Quando non esce più acqua:



- Svitare completamente il filtro di scarico.
- Pulire accuratamente il filtro di scarico.



- Controllare che la ventola della pompa di scarico ruoti senza difficoltà.
- Eliminare eventuali corpi estranei (bottoni, monete, ecc.) e pulire il vano interno.
- Rimettere il filtro di scarico al suo posto e avvitarlo saldamente.

⚠ Danni dovuti alla fuoriuscita di acqua.

Se il filtro non viene inserito, la lavatrice perde acqua.

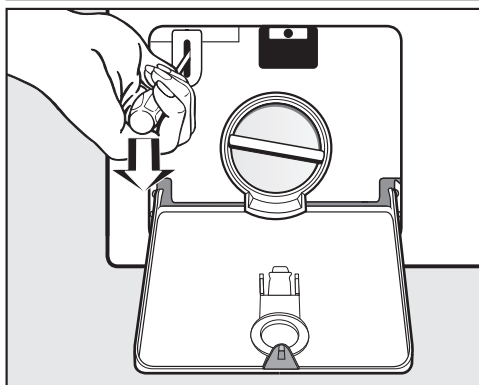
Reinserire il filtro di scarico e avvitarlo saldamente.

Aprire lo sportello

⚠ Pericolo di ferimento dovuto al cestello in movimento.

Se si infilano le mani nel cestello mentre è ancora in movimento si rischia di ferirsi seriamente.

Prima di prelevare la biancheria, assicurarsi sempre che il cestello sia fermo.



- Sbloccare lo sportello aiutandosi con un cacciavite.
- Aprire lo sportello.

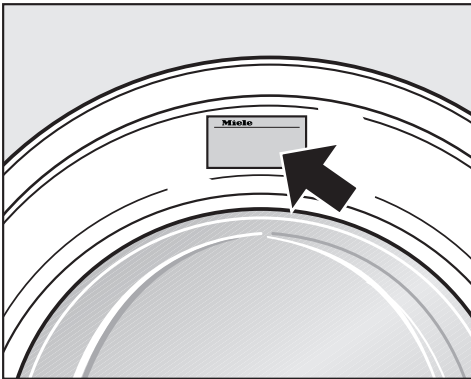
Contatto in caso di anomalie

Se non è possibile eliminare l'anomalia, contattare il concessionario Miele o il servizio clienti Miele.

Il numero di telefono del servizio clienti Miele si trova in calce al presente documento.

Comunicare all'operatore del servizio clienti il modello e il numero di fabbricazione. Queste informazioni sono riportate sulla targhetta dati.

La targhetta dati è apposta sopra l'oblò, quando si apre lo sportello della lavatrice:



Banca dati EPREL

Dal 1° marzo 2021 le informazioni relative all'etichettatura energetica e alle specifiche per la progettazione ecocompatibile sono contenute nella banca dati prodotti (EPREL). Al seguente link <https://eprel.ec.europa.eu/> è disponibile la banca dati prodotti. Verrà richiesto di immettere l'identificativo del modello

che si trova sulla targhetta di matricola.

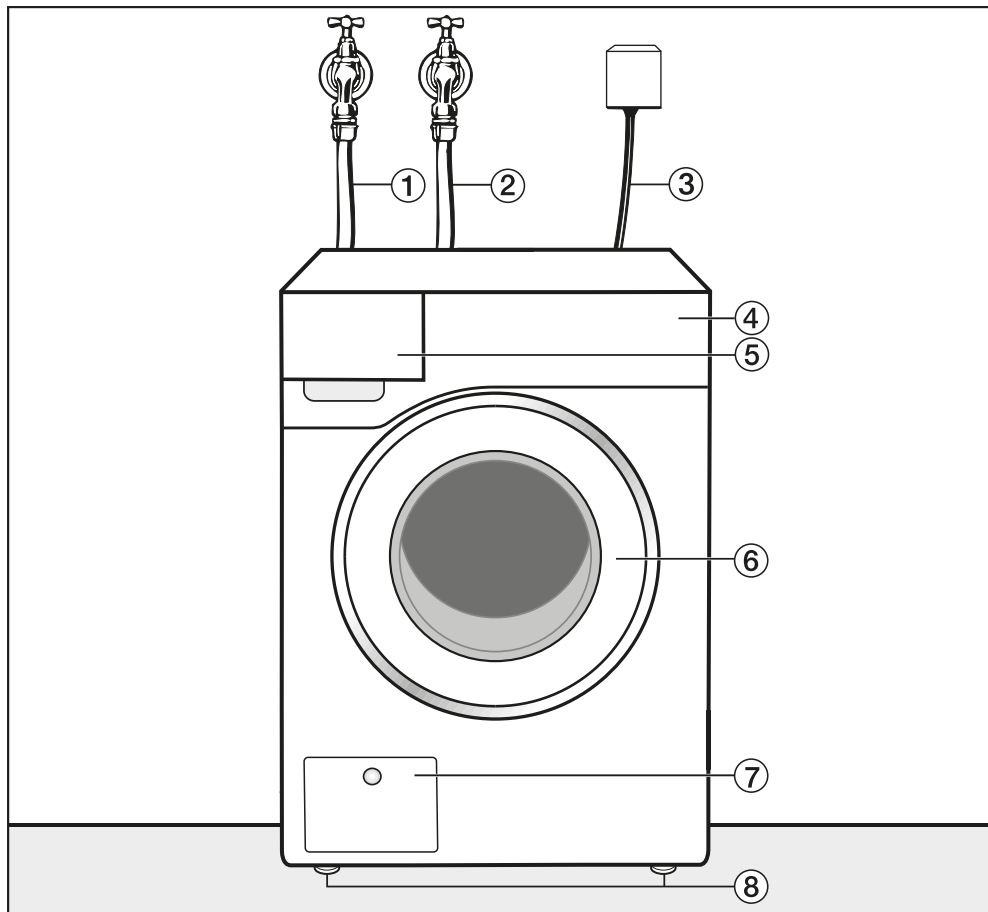
Miele Made in xxx
Mod.: **XXXxxx**
M-Nr.: xxxxxxxx Type: XXxx-X
Nr.:/ xxxxxxxx

Accessori su richiesta

Gli accessori di questa lavatrice sono disponibili presso i rivenditori Miele o presso l'assistenza tecnica Miele autorizzata.

Installazione

Vista anteriore



① Tubo di afflusso dell'acqua fredda

② Tubo di afflusso dell'acqua calda

③ Allacciamento elettrico

④ Pannello comandi

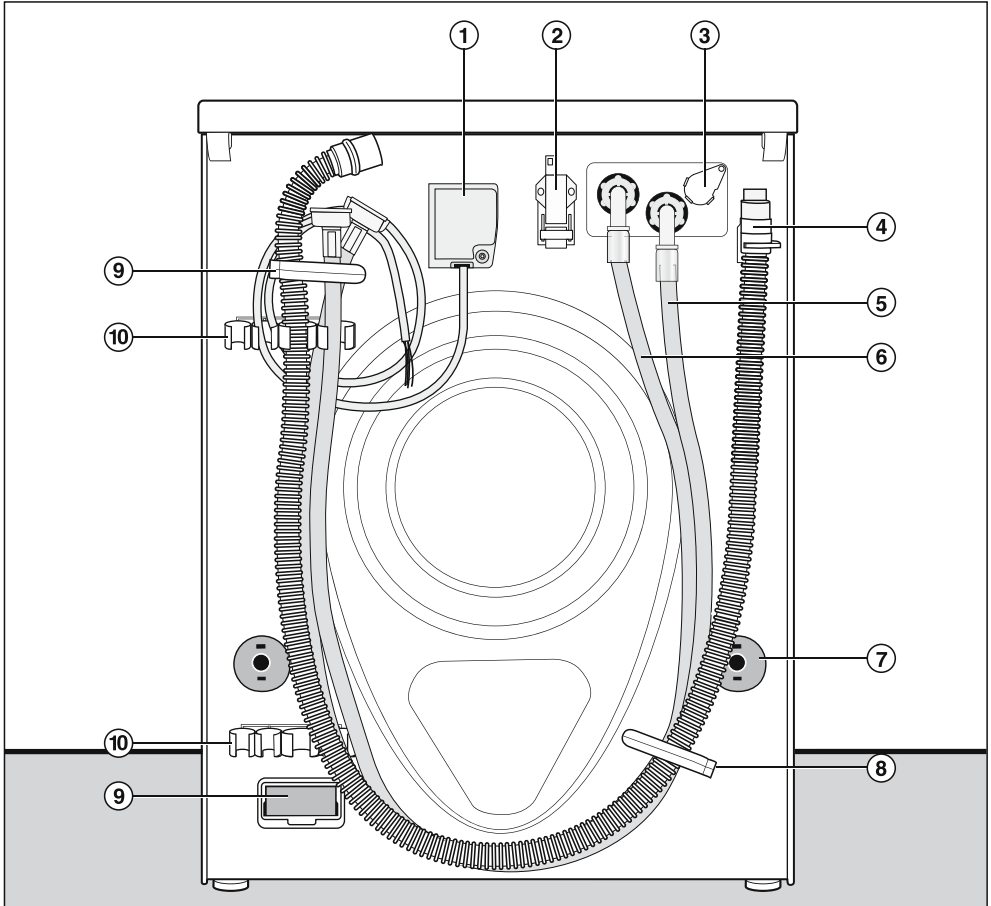
⑤ Cassetto detersivi

⑥ Sportello

⑦ Sportellino per filtro e pompa di scarico o valvola di scarico e dispositivo di apertura d'emergenza

⑧ Piedini regolabili in altezza

Vista posteriore

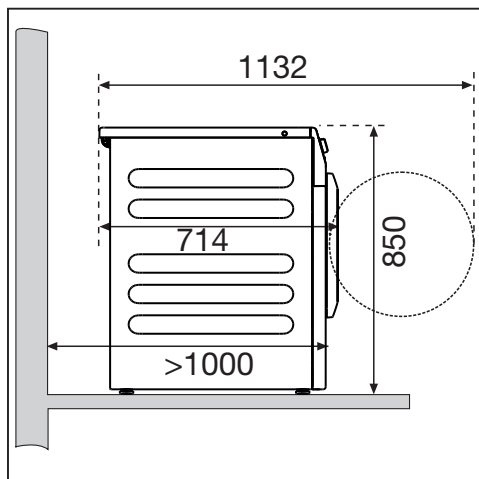


- | | |
|--|---|
| ① Allacciamento elettrico | ⑥ Tubo di afflusso acqua calda (se montato) |
| ② Interfaccia per la comunicazione con apparecchiature esterne | ⑦ Dispositivi girevoli di blocco con barre di trasporto |
| ③ Sede per il dosaggio esterno | ⑧ Fissaggi di trasporto per i tubi |
| ④ Tubo di scarico | ⑨ Vano modulo (per modulo esterno di comunicazione) |
| ⑤ Tubo di afflusso (acqua fredda) | ⑩ Fissaggio per la sicurezza di trasporto smontata |

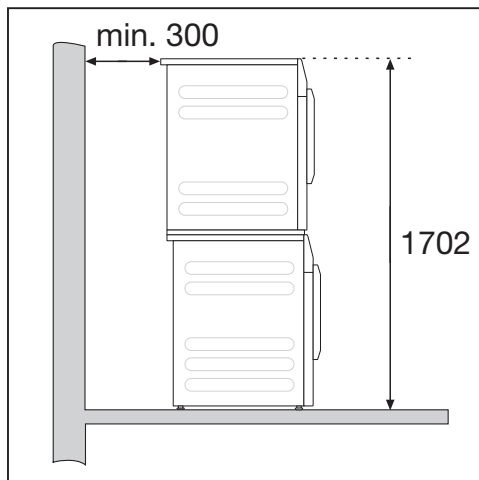
Installazione

Opzioni di installazione

Vista laterale



Colonna bucato



È possibile formare una colonna bucato con un'asciugatrice Miele. Per farlo occorre l'apposito kit di congiunzione (accessorio su richiesta).

⚠ Il posizionamento della colonna bucato su uno zoccolo Miele non è consentito.

Posizionamento su zoccolo (o base)

La lavatrice può essere posizionata su una base di acciaio (aperta o chiusa, disponibile come accessorio Miele) oppure su uno zoccolo di cemento.

⚠ Pericolo di ferirsi se la lavatrice non è fissata.

In caso di posizionamento su zoccolo sussiste il rischio che la lavatrice possa cadere in fase di centrifugazione.

Fissare la lavatrice con la staffa di fissaggio fornita.

Note sul posizionamento

Le distanze dalla parete sono raccomandazioni per facilitare i lavori dell'assistenza tecnica. In caso di condizioni di posizionamento limitate, è possibile spingere la lavatrice anche fino alla parete.

Questa lavatrice non può essere incassata sottopiano.

⚠ Danni dovuti a umidità penetrata. L'umidità potrebbe danneggiare i componenti elettrici della macchina. Non installare la lavatrice nelle immediate vicinanze o direttamente sopra scarichi a pavimento o canalette aperti.

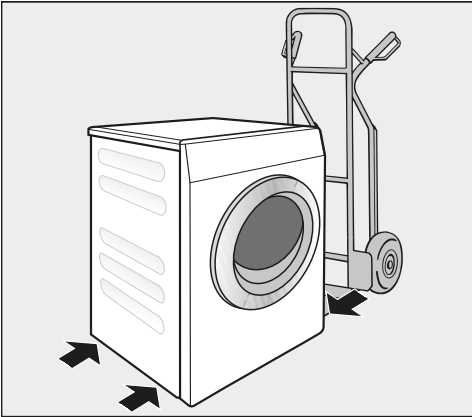
Trasportare la lavatrice sul luogo di posizionamento

⚠ Pericolo di ferirsi dovuti a un trasporto errato.

Se la lavatrice si ribalta, è possibile ferirsi e causare danni. Se la lavatrice si ribalta, è possibile ferirsi e causare danni.

Durante il trasporto, assicurarsi che la lavatrice sia stabile.

Trasportare la lavatrice con un carrello



- Trasportare la lavatrice con il carrello solo sulla parete laterale sinistra o destra.

⚠ Danni dovuti a un trasporto errato.

La parete anteriore o posteriore della lavatrice potrebbero subire danni durante il trasporto su carrello.

Utilizzando un carrello, trasportare la lavatrice sempre sui lati.

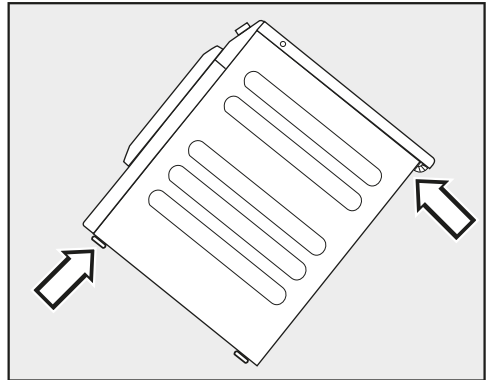
Trasportare la lavatrice sul luogo di posizionamento

La sporgenza posteriore del coperchio dispone di incavi per facilitare il trasporto.

⚠ Se il coperchio non è fissato, sussiste il pericolo di ferirsi.

I dispositivi di fissaggio posteriori del coperchio possono rompersi a causa di fattori esterni. Durante il trasporto, il coperchio potrebbe rompersi.

Prima del trasporto, verificare che la sporgenza del coperchio sia appoggiata in modo stabile.



- Trasportare la lavatrice afferrandola dai piedini anteriori e dalla sporgenza del coperchio posteriore.

Installazione

Superficie di posizionamento

La superficie di posizionamento più adatta è un pavimento in cemento. Al contrario di un pavimento in legno o di un qualsiasi altro materiale “morbido”, il pavimento in cemento generalmente non oscilla durante la centrifuga.

- Posizionare la lavatrice in modo che sia stabile e perfettamente perpendicolare.
- Non collocare la lavatrice su rivestimenti “elastici”, per evitare che vibri durante la centrifuga.

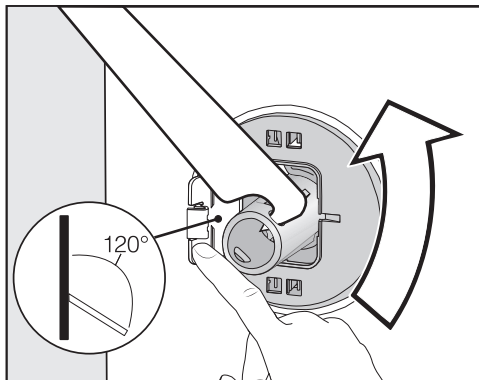
Se i pavimenti sono composti da travi di legno:

- Posizionare la lavatrice su un pannello di compensato (min. 70 x 60 x 3 cm). Fissare il pannello con più travi possibili, evitando di assicurarla solo alle assi.

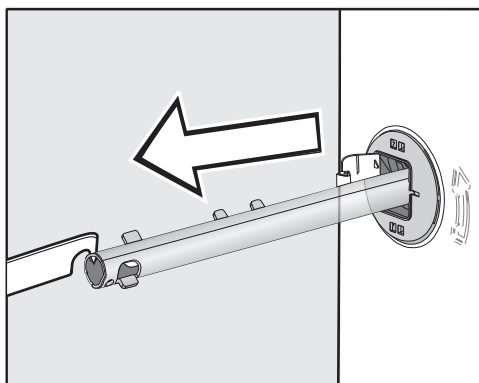
Consiglio: Posizionare la lavatrice in un angolo della stanza. Negli angoli, infatti, la stabilità è sempre maggiore.

Rimuovere la sicurezza di trasporto

Rimuovere la sicurezza di trasporto sinistra

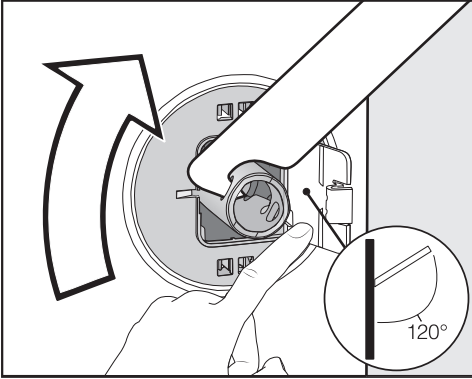


- Premere lo sportellino verso l'esterno e ruotare la sicurezza di trasporto di 90° con la chiave in dotazione.

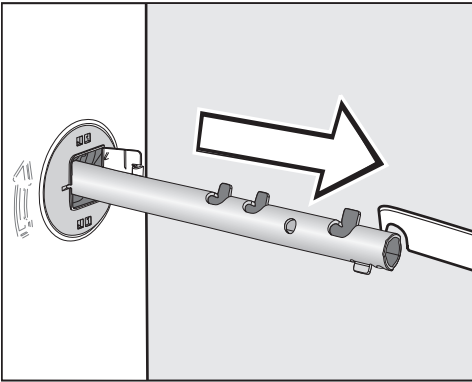


- Estrarre la sicurezza di trasporto.

Rimuovere la sicurezza di trasporto destra



- Premere lo sportellino verso l'esterno e ruotare la sicurezza di trasporto di 90° con la chiave in dotazione.



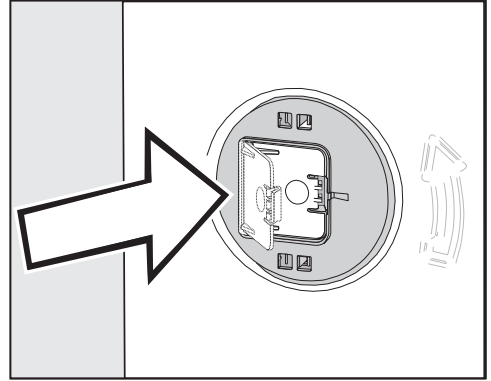
- Estrarre la sicurezza di trasporto.

Chiudere i fori

⚠ Pericolo di ferirsi con i bordi affilati.

Infilandolo le dita nei fori aperti c'è rischio di ferirsi.

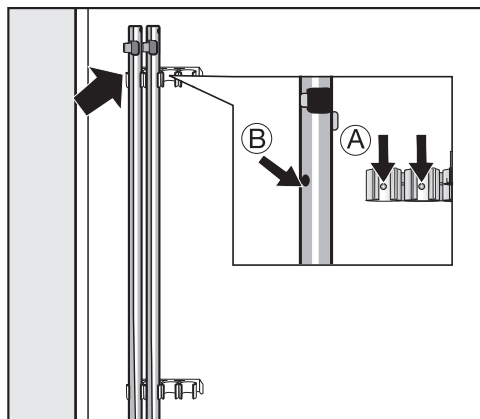
Chiudere i fori che ospitavano le sicurezze di trasporto rimosse.



- Chiudere gli sportellini premendo finché si incastrano.


Installazione

Fissare le sicurezze di trasporto



- Fissare le sicurezze di trasporto alla parete posteriore della lavatrice.

Consiglio: Fare attenzione: i fori (B) devono essere infilati sui perni (A).

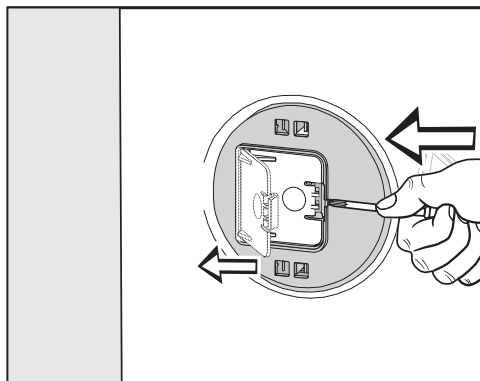
 Danni dovuti a un trasporto errato.

Se si trasporta la lavatrice senza le sicurezze di trasporto è possibile danneggiarla.

Conservare le sicurezze di trasporto. Prima di trasportare la lavatrice, rimontare le sicurezze di trasporto (ad es. in caso di trasloco).

Montaggio delle sicurezze di trasporto

Aprire gli sportellini



- Con un oggetto appuntito, ad es. un cacciavite stretto, premere contro i ganci di arresto.

Lo sportellino si apre.

Montare le barre di trasporto

- Effettuare il montaggio in sequenza inversa rispetto allo smontaggio.

Consiglio: Sollevare leggermente il tamburo, le barre di trasporto si inseriscono più facilmente.

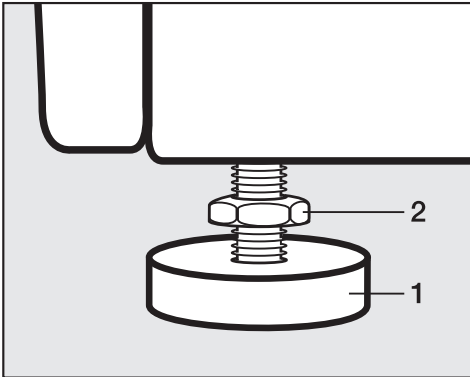
Allineare la lavatrice

Per un corretto funzionamento, la lavatrice deve essere posizionata a piombo e poggiare correttamente sui quattro piedini.

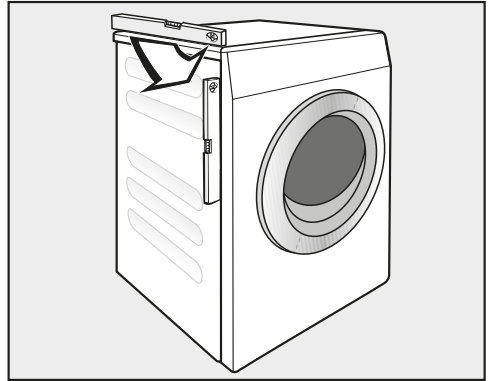
Se la macchina non è posizionata correttamente può spostarsi durante la centrifuga ed inoltre il consumo di acqua ed elettricità aumenta.

Svitare il piedino e bloccarlo

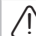
Per posizionare in perpendicolare la lavatrice, regolare i 4 piedini. Al momento della consegna i piedini sono avvitati all'interno della macchina.



- Allentare il controdado **2** con l'allegata chiave in senso orario. Svitare ed estrarre il controdado **2** insieme al piedino **1**.



- Controllare con una livella a bolla d'aria se la lavatrice è posizionata perpendicolarmente.
- Tenere fermo il piedino **1** con una pinza giratubi. Ruotare il controdado **2** nuovamente con la chiave verso l'involucro della macchina.

 **Danni dovuti a una lavatrice non posizionata correttamente.**

Se i piedini della macchina non sono stati bloccati, sussiste il pericolo che la lavatrice si sposti.

Serrare tutti e 4 i controdadi all'involucro. Verificare che anche i piedini non siano stati svitati.

Installazione

Staffa di fissaggio per zoccolo


La staffa di fissaggio impedisce che la lavatrice possa cadere dallo zoccolo quando è in funzione.

Il fissaggio con la staffa è previsto solo per zoccolo in cemento. Lo zoccolo deve essere in piano e orizzontale. La parte inferiore dello zoccolo deve poter sopportare le sollecitazioni fisiche.

Prima del montaggio verificare se lo zoccolo rispetta la misura minima richiesta.

Altezza: 6 cm
Larghezza: 60 cm
Profondità: 65 cm

Posizionare la staffa di fissaggio

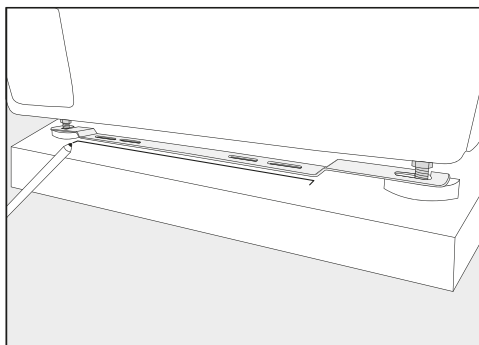
 Pericolo di ferirsi con i bordi affilati.

La staffa di fissaggio è a spigoli vivi. È possibile tagliarsi sui bordi.

Afferrare la staffa di fissaggio con cautela.

Indossare dei guanti quando si installa la staffa di fissaggio.

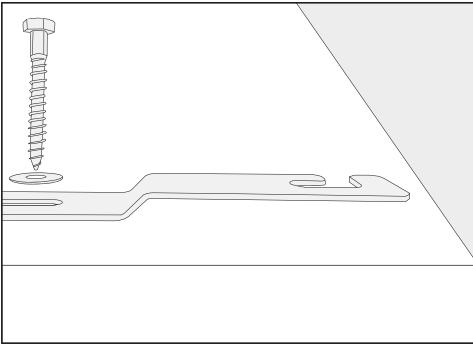
I piedini anteriori dell'apparecchio devono sporgere di almeno 3 mm. La lavatrice deve essere già registrata (v. capitolo "Installazione", voce "Registrare la lavatrice")



- Posizionare la staffa di fissaggio sui piedini anteriori dell'apparecchio.
- Tracciare con una matita la posizione del bordo anteriore della staffa di fissaggio.
- Rimuovere di nuovo la staffa di fissaggio dai piedini dell'apparecchio.
- Spostare la lavatrice con cautela, finché lo spazio è sufficiente per montare la staffa di fissaggio.

Montare la staffa di fissaggio

- Posizionare la staffa di fissaggio sul contrassegno indicato sullo zoccolo.
- Tracciare al centro dei due fori allungati esterni rispettivamente un punto per i fori di trapanatura.
- Praticare rispettivamente 2 fori (8 mm) con una profondità di ca. 55 mm.
- Inserire i tasselli nei fori di trapanatura.

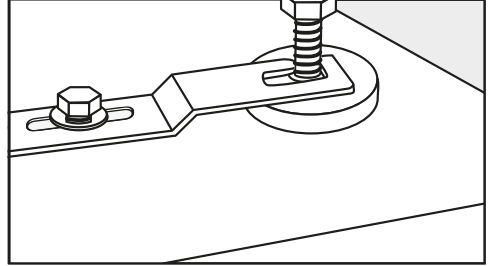


- Montare la staffa di fissaggio con le viti esagonali e le rondelle.

Non stringere ancora le viti in modo che la staffa di fissaggio possa spostarsi lateralmente.

Fissare la lavatrice con la staffa di fissaggio

- Spostare indietro la lavatrice sulla staffa di fissaggio montata.



- Infilare i piedini dell'apparecchio tra piedino e controdado nelle aperture della staffa di fissaggio.
- Spingere la staffa di fissaggio verso destra fino alla battuta d'arresto.
- Avvitare le viti esagonali con una chiave inglese.

La lavatrice è fissata nella staffa.

Installazione

Dispositivi di comando esterni

Per l'allacciamento di dispositivi di comando esterni (p.es. gettoniere, sistemi di dosaggio o comandi di carico di punta) è necessaria un'unità accessoria "Box XCI".

Gettoniera

La lavatrice può essere dotata di una gettoniera (accessorio su richiesta).

In questo caso l'elettronica deve essere riprogrammata a cura dell'assistenza tecnica Miele o da un rivenditore specializzato Miele.

Togliere regolarmente le monete o i gettoni dalla gettoniera. Altrimenti la gettoniera potrebbe intasarsi.

Collegamento idrico

Allacciamento acqua fredda

La lavatrice può essere collegata senza valvola di ritenuta al tubo dell'acqua potabile, poiché è costruita conformemente alle norme DIN.

La pressione di flusso deve essere di almeno 100 kPa (1 bar) ma non può superare i 1'000 kPa (10 bar). Se la pressione supera i 1'000 kPa (10 bar), deve essere montata una valvola riduttrice di pressione.

Il tubo va allacciato a un rubinetto con raccordo 3/4". Se manca un apposito rubinetto dell'acqua, la lavatrice può essere allacciata alla rete dell'acqua potabile solo da un idraulico qualificato.

Il collegamento al rubinetto è soggetto alla pressione dell'acqua.

Aprire lentamente il rubinetto per verificare che il collegamento sia a tenuta stagna. Eventualmente correggere la sede della guarnizione e il raccordo.

Il tubo di afflusso per l'acqua fredda non è adeguato per l'allacciamento all'acqua calda.

Passare al funzionamento con acqua fredda

Se la lavatrice non è collegata all'acqua calda, è necessario regolare le impostazioni *Acqua lavaggio principale*, *Acqua prelavaggio* e *Acqua risciacquo* su Fredo (v. cap. "Livello gestore").

- Svitare il tubo di afflusso dell'acqua calda.
- Avvitare il tappo cieco fornito.

Manutenzione

Sostituire i tubi solo con tubi originali Miele con pressione di scoppio superiore a 7'000 kPa (70 bar).

A protezione delle valvole di afflusso idrico è presente un filtro all'estremità libera del tubo di afflusso e un filtro sul bocchettone di afflusso.

I filtri impurità non devono essere rimossi.

Prolungamento tubo – accessorio

Sono disponibili come accessori presso i rivenditori Miele o l'assistenza tecnica autorizzata Miele tubi di afflusso lunghi 2,5 o 4,0 m.

Installazione

Allacciamento acqua calda*

La temperatura non deve superare i 70 °C.

Per ridurre al minimo il consumo energetico relativamente all'acqua, collegare la lavatrice ad un circuito chiuso dell'acqua calda. Nelle linee secondarie (ovvero linee singole che partono dalla fonte riscaldante), se non vengono usate spesso, l'acqua presente generalmente si raffredda. Per il riscaldamento della liscivia occorrerebbe, quindi, più energia. Per l'allacciamento dell'acqua calda, valgono le stesse condizioni dell'allacciamento dell'acqua fredda.

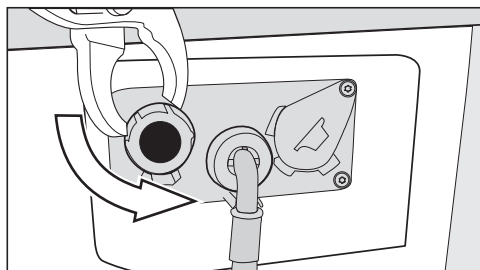
Il tubo di afflusso (calda – strisce rosse) deve essere collegato al rubinetto dell'acqua.

Non è possibile collegare la lavatrice esclusivamente ad un tubo dell'acqua calda.

* in alcune versioni della lavatrice, il tubo dell'acqua calda non è montato.

Passare al funzionamento con acqua calda

Se la lavatrice deve essere collegata all'acqua calda, è necessario regolare le impostazioni *Acqua lavaggio principale*, *Acqua prelavaggio* e *Acqua risciacquo* su Caldo (v. cap. "Livello gestore").



- Avvitare il tappo cieco fornito sulla valvola dell'acqua calda.
- Avvitare il tubo di afflusso dell'acqua calda.

Scarico idrico

Pompa di scarico

La liscivia viene pompata attraverso una pompa di scarico con un'altezza di mandata di 1 m. Per non ostacolare lo scarico dell'acqua il tubo flessibile deve essere posizionato dritto, senza strozzature. Il collettore (in dotazione) può essere agganciato all'estremità del tubo flessibile.

Possibilità per lo scarico dell'acqua

1. allacciamento a un tubo di scarico in plastica con manicotto in gomma (sifone non strettamente necessario).
2. allacciamento a un lavandino con nipplo in plastica.
3. scarico a pavimento (gully).

Se necessario il tubo flessibile può essere prolungato fino a 5 m. L'accessorio è reperibile presso i rivenditori Miele o presso il servizio di assistenza tecnica Miele autorizzato.


Per prevalenze di scarico superiori a 1 m (fino a 1,6 m), è disponibile presso i negozi specializzati Miele o l'assistenza tecnica autorizzata Miele una pompa di scarico sostitutiva.

Allacciamento elettrico

La descrizione è valida per lavatrici con spina e per lavatrici senza spina.

Per lavatrici con spina:

- La lavatrice è pronta per l'allacciamento elettrico.
- La spina deve rimanere sempre accessibile per poter staccare la lavatrice dalla rete elettrica.

 Danni causati da una tensione di allacciamento errata.

Per l'assorbimento nominale e la protezione v. la targhetta dati.


Confrontare i dati riportati sulla targhetta dati con quelli della rete elettrica.

La macchina deve essere allacciata a un impianto elettrico effettuato a regola d'arte e nel rispetto delle vigenti norme nazionali e locali.

Non utilizzare prolunghe elettriche, prese multiple da tavolo o dispositivi simili, per scongiurare il potenziale pericolo di surriscaldamento e incendio!

Se è previsto un allacciamento fisso, deve essere presente un dispositivo di separazione su tutti i poli. Valgono come dispositivi di separazione gli interruttori con un'apertura di contatto di almeno 3 mm, ad es. interruttori di sicurezza LS, fusibili e relè (IEC/EN 60947). Questo allacciamento può essere effettuato solo da personale qualificato.

La spina o i dispositivi di separazione devono sempre rimanere accessibili.

 Pericolo di scossa elettrica a causa della tensione di rete.

Se la lavatrice viene staccata dalla rete elettrica, assicurare il punto di distacco da eventuali riaccensioni.

Accertarsi che il dispositivo di distacco sia chiudibile; in caso contrario, il punto di distacco deve essere sempre controllato.

Operazioni di nuova installazione dell'allacciamento, modifiche nell'impianto o verifiche della messa a terra compresa la determinazione della giusta protezione devono essere effettuate sempre da elettricisti qualificati conformemente alle norme previste dall'ASE e in particolare a quelle dell'azienda elettrica locale.

Se si deve commutare l'alimentazione della macchina, seguire le istruzioni riportate sullo schema elettrico. La commutazione deve essere effettuata dal servizio di assistenza tecnica autorizzato Miele.

Dati tecnici

Altezza	850 mm
Larghezza	596 mm
Larghezza (per apparecchio con coperchio in acciaio inossidabile)	605 mm
Profondità	714 mm
Profondità a sportello aperto	1'132 mm
Peso	ca. 100 kg
Carico max. sul pavimento con macchina in funzione	3'000 Newton
Capacità di carico	9,0 kg di biancheria asciutta
Tensione di allacciamento	v. targhetta di matricola sul retro dell'apparecchio
Assorbimento	v. targhetta di matricola sul retro dell'apparecchio
Protezione	v. targhetta di matricola sul retro dell'apparecchio
Emissione sonora ponderata A L_{pA} ai sensi della norma EN ISO 11204/11203	< 70 dB re 20 μ Pa
Pressione acqua minima	100 kPa (1 bar)
Pressione acqua massima	1'000 kPa (10 bar)
Lunghezza del tubo di afflusso	1,55 m
Lunghezza del cavo di alimentazione	1,80 m
Prevalenza max. di scarico (pompa di scarico)	1,00 m
LED diodi luminosi	Classe 1
Applicazione norme sicurezza prodotto	conforme a EN 50571, EN 60335
Marchi di controllo	v. targhetta di matricola
Potenza assorbita in modo spento	0,50 W
Modo stand-by in rete	0,90 W
Banda di frequenza del modulo WLAN	2,4000 GHz–2,4835 GHz
Potenza di trasmissione massima del modulo WLAN	< 100 mW

Dichiarazione di conformità

Miele dichiara che questa lavatrice è conforme alla direttiva 2014/53/UE.

Il testo completo della dichiarazione di conformità UE è disponibile ai seguenti indirizzi internet:

- Prodotti, download alla pagina www.miele.ch
- Assistenza, richiesta di informazioni, istruzioni d'uso, alla pagina <https://miele.ch/manual> indicando nome del prodotto o numero di serie

Consumi

Programmi	Carico kg	Energia kWh	Acqua Litri	Durata ore:min	Temperatura ¹ °C	Umidità residua %	Numero di giri giri/min
ECO 40–60*	9,0	0,75	65	3:29	36	43	1600
	4,5	0,47	56	2:49	30	43	1600
	2,5	0,27	28	2:49	24	46	1600
Cotone/Colorati	9,0	1,10	55	0:59	50	48	1600
	20 ²	0,26	55	0:59	20	48	1600
Lava/Indossa	4,0	0,36	54	0:45	29	38	1200
Express	3,5	0,30	30	0:20	30	60	1400

* Programma test per il rispetto della normativa UE per la progettazione ecocompatibile 2019/2023 e dell'etichettatura energetica ai sensi del regolamento n. 2019/2014

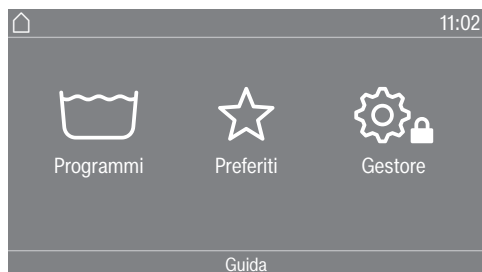
¹ Temperatura massima raggiunta nella biancheria nel lavaggio principale.


² Programma 20 °C per biancheria in cotone poco sporca.

I dati relativi al consumo possono variare da quelli indicati a seconda della pressione dell'acqua, del grado di durezza e della temperatura dell'acqua, della temperatura ambiente, del tipo di bucato, della quantità di bucato, delle oscillazioni nella rete elettrica e delle opzioni attivate.

Aprire il livello gestore

- Accendere la lavatrice.



- Sfiocare il tasto sensore Gestore .

Il display passa al menù Livello gestore.

Accesso tramite codice

Il livello gestore deve essere aperto con un codice.

Il codice è **000** (impostazione di serie).

Modificare il codice

È possibile modificare il codice per l'accesso al livello gestore, per proteggere la lavatrice dall'accesso non autorizzato.

Qualora si dimenticasse il codice, informare l'assistenza tecnica. L'assistenza tecnica deve resettare il codice.

Prendere nota del nuovo codice e conservarlo al sicuro.

Terminare le impostazioni

- Sfiocare il tasto sensore .

Il display torna al menù precedente.

- Sfiocare il tasto sensore .


Il display passa al menù principale.

Livello gestore

Comandi/display

Lingua


Le indicazioni nel display possono essere visualizzate in diverse lingue. Entrando nel sottomenù Lingua è possibile cambiare la lingua gestore impostata.

Per il programma in corso, è possibile modificare la lingua dell'utente utilizzando il tasto sensore .


Accesso+scelta lingua

Il display può visualizzare diverse lingue dell'utente. Questa impostazione stabilisce come selezionare le lingue.

internazionale


Sono disponibili 6 lingue. Il tasto sensore  non è attivo. Rispettare l'impostazione Scegliere lingue.

Scelta della lingua

Con il tasto sensore  è possibile selezionare una lingua. Sono disponibili tutte le lingue (impostazione di serie).

La sequenza delle prime 4 lingue potrebbe variare. In questo punto sono visualizzate le lingue selezionate con maggiore frequenza.

Lingua standard

La lingua dell'utente non può essere modificata. La lingua dell'utente corrisponde alla lingua in uso. Il tasto sensore  non è attivo.

Scegliere lingue

Le lingue per l'impostazione Scelta lingua Internazionale possono essere modificate.

È possibile scegliere 6 lingue. Sono a disposizione tutte le lingue.

Per integrare una nuova lingua nella selezione delle lingue:

- selezionare la lingua da sostituire.

Sono visualizzate tutte le lingue disponibili.

- Selezionare e confermare la lingua che deve sostituire quella selezionata in precedenza.

La nuova lingua compare nel punto in cui è stata sostituita quella precedente.

Luminosità display

Per la luminosità del display si possono scegliere differenti intensità. L'impostazione dipende dai diversi rapporti di illuminazione sul luogo di installazione.

Sono disponibili 10 livelli di intensità.

Orologio

Dopo aver selezionato il formato dell'ora, impostare l'ora.

Formato orologio

- 24 h (impostazione di serie)
- 12 h
- Nessuno

da impostare

- È possibile impostare l'ora.

Data

Dopo aver scelto il formato della data, è possibile impostare la data.

Formato data

- GG.MM.AAAA
- AAAA.MM.GG
- MM.GG.AAAA

Data

- È possibile impostare la data.

Volume

È possibile modificare il volume dei diversi segnali.

- Segnale acustico di fine
- Segnale acustico tasto
- Melodia di benvenuto

L'impostazione avviene in 7 livelli e può essere anche disattivata.

- Segnale acustico di errore

Il segnale acustico di errore può essere attivato/disattivo.

Visibilità parametri

Parametri differenti come temperatura, numero di giri, opzioni ecc. sono visualizzati al momento di selezione del programma. È possibile stabilire quali parametri non visualizzare. Questi parametri poi non saranno più modificabili nemmeno quando si seleziona il programma.

Impostazioni di serie: tutti i parametri visibili (evidenziati in arancione)

Suddividere le opzioni

Nell'impostazione Visibilità parametri compare nella riga inferiore del display Disporre opzioni. Sfiocare il tasto sensore per modificare la sequenza delle opzioni (v. cap. "Livello gestore", voce "Ordinare programmi").

Livello gestore

“Visual.” proc. spegnimento

Aiu finiPer risparmiare energia il display si spegne. Il tasto sensore *Start/Stop* lampeggia lentamente.

La modifica di questa impostazione causa un consumo energetico maggiore.

off

Nessuno oscuramento.

On dopo10', non nel progr.

Durante il programma il display rimane acceso, ma viene spento 10 minuti dopo la fine del programma.

Logo dopo 10', non nel progr.

Il display rimane acceso durante il programma. 10 minuti dopo il termine del programma, si accende il logo.

On dopo 10 minuti

Il display si spegne dopo 10 minuti.

On dopo30', non nel progr.

Durante il programma il display rimane acceso, ma viene spento 30 minuti dopo la fine del programma.

Logo dopo 30' non nel progr.

Il display rimane acceso durante il programma. 30 minuti dopo il termine del programma, si accende il logo.

On dopo 30 min.

Il display si spegne dopo 30 minuti.

Posticipo avvio

L'indicazione del posticipo dell'avvio (timer) può essere attivata o disattivata.

Impostazione di serie: on

Memory

Dopo l'avvio del programma, la lavatrice memorizza le ultime impostazioni selezionate di un programma di lavaggio (temperatura, numero di giri e alcune opzioni).

Quando si selezionerà di nuovo quel programma, la lavatrice riproporrà i parametri salvati.

Impostazione di serie: off

Unità temperatura

Si può scegliere in quale unità di misura visualizzare la temperatura.

Impostazione di serie: °C/Celsius

Unità di peso

Si può scegliere se il carico deve essere visualizzato in “kg” o in “lbs”. Inoltre l'indicazione può essere disattivata.

Impostazioni di serie: kg

Logo

Si può scegliere se a display deve comparire il logo “Miele Professional” oppure il proprio logo.

Con l'impostazione Comandi selezionare l'opzione Lavanderia av. (12 progr.).

Codice gestore

È possibile modificare il codice per l'accesso al livello gestore.

- Immettere il codice attuale.
- Immettere il nuovo codice.

Selezione programmi

Comandi

È possibile impostare la modalità della lavatrice su “Variante per lavanderie”. L'uso semplificato avviene tramite selezione rapida. Le persone che utilizzano la macchina non possono modificare i programmi preimpostati.

Consiglio: Eseguire dapprima tutte le impostazioni e le modifiche necessarie sulla lavatrice prima di selezionare una delle seguenti opzioni.

Selezionando “Lavanderia base” o “Lavanderia avanzata”, dopo aver chiuso il menù *Livello gestore* non sarà più possibile aprire il livello gestore tramite display. Per modificare altre impostazioni, è necessario procedere come descritto di seguito.

Aprire il livello gestore (variante per lavanderie)

- Accendere la lavatrice e aprire lo sportello.
- ① Sfiocare il tasto sensore *Start/Stop* e mantenerlo premuto durante le operazioni ②-③.
- ② Chiudere lo sportello della lavatrice.
- ③ Attendere fino a quando il tasto sensore *Start/Stop*, che ora lampeggia velocemente, rimane costantemente acceso.
- ④ Lasciare il tasto sensore *Start/Stop* quando il tasto sensore *Start/Stop* è costantemente acceso.

Livello gestore

Opzioni comando

Standard (impostazione di serie).

Tutte le funzioni e tutti i programmi possono essere visualizzati.

Lavanderia base (4 prog.)

Sono disponibili fino a 12 programmi. Impostando Programmi preferiti è possibile definire quali programmi sono disponibili.

Lavanderia av. (12 progr.)

Sono disponibili fino a 12 programmi. Impostando Programmi preferiti è possibile definire quali programmi sono disponibili.

Seleziona programma esterna

La selezione dei programmi avviene con un modulo di comunicazione ad es. un terminale esterno.

Pacchetti programmi

È possibile ampliare la selezione dei programmi attivando i singoli programmi dai pacchetti dei gruppi target.

I programmi selezionati (evidenziati in arancione) dai pacchetti sono visualizzati a display al momento della selezione.

Programmi preferiti

È possibile salvare fra i Preferiti fino a 12 programmi di lavaggio personalizzati.

I programmi preferiti memorizzati vengono elencati sul display alla voce *Preferiti*.

Nelle varianti di comando Lavanderia base (4 prog.) e Lavanderia av. (12 progr.) è possibile selezionare tutti i programmi dell'elenco dei Preferiti.

Per stabilire le varianti di comando, utilizzare Comandi.

Consiglio: A ogni programma è possibile associare un colore diverso. A tal fine, è necessario che alla voce Abbinamento colore progr. l'impostazione *On* sia selezionata.

Modificare i programmi preferiti

- Selezionare il programma da modificare o sostituire.
- Toccare il simbolo del programma o l'impostazione da modificare.

Si apre un altro menù nel quale selezionare un nuovo programma o modificare i parametri.

- Sfioccare il tasto sensore *Salvare*.

La scelta è attivata.

Ridurre il numero dei programmi preferiti

È possibile ridurre il numero dei programmi preferiti "disattivando" i singoli programmi.

- Selezionare il programma da disattivare.
- Confermare il programma.
- Selezionare dall'elenco di selezione <vuoto> anziché un programma.

La selezione nei ☆ Preferiti e nelle varianti di comando Lavanderia base (4 prog.) e Lavanderia av. (12 progr.) si riduce. Dopo la disattivazione di un programma compare invece ∅ <vuoto>. È possibile aggiungere un programma in qualsiasi momento.

È possibile ridurre fino a 0 il numero dei programmi preferiti “disattivando” tutti i programmi. In questo caso la scelta ☆ Preferiti non viene più visualizzata nel menù principale.

Non ridurre il numero dei preferiti a 0, se si desidera impostare successivamente la variante di comando Lavanderia base (4 prog.) o Lavanderia av. (12 progr.).

Modificare la sequenza dei programmi preferiti

È possibile modificare la sequenza dei programmi preferiti spostando i programmi.

- Sfiurare il programma da spostare.

Attorno al programma selezionato compare una cornice di colore arancione.

- Tenere il dito sul programma.
- Spostare il programma nella posizione desiderata.

Disporre programmi

L'elenco dei programmi e l'elenco dei preferiti consente di cambiare la posizione dei singoli programmi.

Impostazione di serie: off

Spostare i programmi

- Sfiurare il sensore del programma da spostare.
- Tenere premuto il tasto sensore, fino a quando la cornice si modifica.
- Spostare il programma nella posizione desiderata.

Abbinamento colore progr.

Ad un programma preferito, è possibile associare un colore diverso. Nell'elenco dei programmi preferiti, il programma preferito avrà quindi una cornice colorata, di cui è possibile definire il colore.

Impostazione di serie: on

Igienizza

Il programma Igienizza macchina è visualizzato nell'elenco dei programmi speciali.

Se è stato utilizzato un programma a una temperatura inferiore a 60 °C, infine a display compare la richiesta di avviare il programma Igienizza macchina.

Impostazione di serie: off

Livello gestore

Procedura

Fase anti piega

La fase anti piega riduce la formazione di pieghe al termine del programma. Al termine del programma il cestello continua a ruotare per altri 30 minuti.

La lavatrice può essere aperta in qualsiasi momento.

Impostazione di serie: on

Livello cotone resist. color.

Nel programma *Cotone/Colorati* può essere aumentato il livello dell'acqua del lavaggio principale.

- + 0 mmWS (impostazione di serie)
- + 10 mmWS
- + 20 mmWS
- + 30 mmWS

Livello Lava/Indossa

Nel programma *Lava/Indossa* può essere aumentato il livello di acqua nel lavaggio principale.

- + 0 mmWS (impostazione di serie)
- + 10 mmWS
- + 20 mmWS
- + 30 mmWS

Temp. Prel. cot.resist.col.

Nel programma *Cotone/Colorati* può essere impostata la temperatura del prelavaggio.

- 30 °C (impostazione di serie)
- 35 °C
- 40 °C
- 45 °C

Durata lavaggio

Prelavaggio cotone/colorati

Nel programma *Cotone/Colorati* può essere prolungata la durata del prelavaggio.

- + 0 min (impostazione di serie)
- + 6 min
- + 9 min
- + 12 min

Cotone/Colorati

Nel programma *Cotone/Colorati* può essere prolungata la durata del lavaggio principale.

- + 0 min (impostazione di serie)
- + 10 min
- + 20 min
- + 30 min
- + 40 min

Lava/Indossa

Nel programma *Lava/Indossa* può essere prolungata la durata del lavaggio principale.

- + 0 min (impostazione di serie)
- + 5 min
- + 10 min
- + 15 min
- + 20 min

Prerisciacquo cot.resist.col.

Nel programma *Cotone/Colorati* può essere attivato un prerisciacquo.

Impostazione di serie: off

Prerisciacquo Lava/indossa

Nel programma *Lava/Indossa* può essere attivato un prerisciacquo.

Impostazione di serie: off

Prel. cot.res. col. lava/ind.

Nei programmi *Cotone/Colorati* e *Lava/Indossa* è possibile impostare se disattivare il prelavaggio in maniera costante oppure selezionarlo ad ogni avvio del programma.

Impostazione di serie: Selezione menù

Cicli cotone resist.colorato

Nel programma *Cotone/Colorati* può essere modificato il numero dei risciacqui.

- 1 risciacquo
- 2 risciacqui (impostazione di serie)
- 3 risciacqui
- 4 risciacqui
- 5 risciacqui

Risciacqui lava/indossa

Nel programma *Lava/Indossa* può essere modificato il numero dei risciacqui.

- 2 risciacqui (impostazione di serie)
- 3 risciacqui
- 4 risciacqui

Automatismo quantità

La lavatrice è dotata di un automatismo quantità. Livelli dell'acqua e durata dei programmi vengono adeguati al carico in alcuni programmi.

Se l'automatismo quantità è disinserito, il programma avviene come per il pieno carico.

Impostazione di serie: on

Livello gestore

Servizio

Lavaggio pompa scar.

L'utente riceve una notifica che indica che il filtro della pompa di scarico deve essere pulito.

Questa notifica compare ogni 500 ore di funzionamento.

La segnalazione compare al termine del programma.

Impostazione di serie: off

Intervallo service

Nel display può comparire un'informazione di servizio. È possibile impostare la data o il numero di ore di funzionamento.

Sono disponibili 3 messaggi con testo personalizzato.

Il messaggio di testo scelto liberamente dall'utente viene visualizzato al termine del programma e confermato con *OK*. Al termine del programma successivo, compare lo stesso messaggio di testo.

Impostazioni

In questo modo, è possibile impostare l'intervallo (a seconda delle ore o della data) con cui compare il messaggio.

- Impostazione di serie: off
- In base alle ore
è possibile impostare un intervallo da 1–9999 ore.
- In base alla data
è possibile specificare una data.

Testo del messaggio

Specificare qui il testo del messaggio personalizzato per l'operazione di manutenzione pianificata.

Resettare visualizzazione

Il messaggio compare fino a quando non si resetta definitivamente la visualizzazione. Al raggiungimento dell'intervallo successivo, comparirà di nuovo il messaggio.

Applicazioni esterne

Disponibilità dei prodotti digitali Miele

L'uso dei prodotti digitali Miele dipende dalla disponibilità del servizio nel Vostro paese.

I diversi servizi non sono disponibili in ogni paese.

Le informazioni relative alla disponibilità sono reperibili sul sito Internet www.miele.com.

Sensore vuoto

Per collegare un hardware esterno, è necessario utilizzare il box XCI Miele.

Un contatto del tubicino di aspirazione può rilevare se i contenitori del detersivo liquido esterni sono vuoti. Qualora i contenitori siano vuoti, compare un messaggio a display.

- Off (impostazione di serie)
- Contatto di chiusura
 - I tubicini di aspirazione hanno un contatto di chiusura.
- Apertura
 - I tubicini di aspirazione hanno un contatto di apertura.

Contatore early warning

Per collegare un hardware esterno, è necessario utilizzare il box XCI Miele.

Un contatore interno avvisa quando uno dei dosatori esterni sarà presto vuoto. Infine, è necessario resettare il contatore corrispondente.

Dosaggio automatico

È possibile attivare il dosaggio automatico attraverso un sistema di dosaggio esterno

Impostazione di serie: off

Valore di regolazione dosaggio 1–6

Per poter reagire alle tolleranze che si verificano nel corso del tempo, nel sistema di scarico è possibile correggere il dosaggio (ml/min) per lo scarico.

Il valore di calibratura si può ridurre a 3 livelli oppure aumentare di 3 livelli.

Il valore di calibratura viene aumentato o ridotto 1 volta, 2 volte o 3 volte del valore di regolazione in base al livello selezionato.

Valore di calibratura e valore di regolazione devono essere inseriti nei dati per le pompe di dosaggio dall'assistenza tecnica.

Livello gestore

Segnale carico di punta

Per collegare un hardware esterno, è necessario utilizzare il box XCI Miele.

Lo spegnimento con carico massimo di punta consente di collegare la lavatrice a un sistema di gestione dell'energia. Quando viene registrato un segnale, il riscaldamento della lavatrice viene temporaneamente spento.

È possibile mettere in funzione la lavatrice con un impianto in carico di punta, solo se questo è collegato tramite il box XCI Miele.

- Nessuna funzione (impostazione di serie)
- Carico di punta con 230 V
- Carico di punta con 0 V
- Modulo KOM

Evitare carico di punta

Nei programmi di disinfezione, è possibile disattivare lo spegnimento del carico massimo di punta. Quando viene registrato un segnale, il riscaldamento della lavatrice viene temporaneamente spento.

Impostazione di serie: off

Selezione modulo COM

La lavatrice è dotata di un modulo WLAN integrato. Questa lavatrice può però essere dotata anche di un modulo esterno.

- Off
- modulo interno (impostazione di serie)

Viene utilizzato il modulo WLAN interno.

- modulo esterno

Nel vano è inserito un modulo XKM o un modulo RS 232.

WLAN

Gestire il collegamento della lavatrice.

- Impostare
Questa segnalazione viene visualizzata solo se la lavatrice non è ancora collegata a una rete WLAN.
- Disattivare (visibile se la rete è attiva)
La rete rimane impostata ma la funzione WLAN è disattivata.
- Attivare (visibile se la rete è disattivata)
La funzione WLAN è riattivata.
- Stato connessione (visibile se la rete è attivata)
 - Qualità di ricezione WLAN
 - Nome rete
 - Indirizzo IP
- Reimpostare (visibile, se già impostato)
Ripristina la registrazione WLAN (rete) per eseguire subito una nuova installazione.
- Resettare (visibile, se impostato)
La rete non è più impostata. Per riutilizzare la rete, è necessario effettuare una nuova connessione.
 - La WLAN è disattivata
 - La connessione WLAN è stata ripristinata all'impostazione di serie

Configurare WLAN

Sono possibili due metodi di connessione.

WPS

- Attivare entro 2 minuti la funzione "WPS" sul router.

Consiglio: Se al termine del tempo timeout non è ancora stata stabilita la connessione, ripetere la procedura.

Soft AP

- Attivare entro 10 minuti la funzione con l'app Miele sul proprio smart device.

Consiglio: L'app guida l'utente attraverso le fasi successive.

Ora di rete

Data e ora possono essere sincronizzate attraverso la rete.

- Off
Data e ora non vengono sincronizzate attraverso la rete.
- come Master
Le macchine si trovano in un gruppo senza collegamento internet. Una delle macchine è configurata come Master e invia i dati agli apparecchi definiti *Slave*.
- come Slave
Le macchine si trovano in un gruppo con il collegamento internet. Tutte le macchine sono impostate su *Slave*. I dati vengono sincronizzati grazie a internet.

Livello gestore

Remote

I programmi vengono selezionati da un terminale esterno.

Impostazione di serie: on

RemoteUpdate

Tramite RemoteUpdate è possibile aggiornare il software della lavatrice.

Impostazione di serie: on

Se non si installa RemoteUpdate, si può utilizzare la lavatrice come di consueto.

Miele consiglia tuttavia di installare gli aggiornamenti RemoteUpdate.

Attivazione

La voce menù RemoteUpdate viene visualizzata ed è selezionabile solo se la lavatrice è connessa alla rete WLAN.

Alcuni aggiornamenti del software possono essere eseguiti solo dall'assistenza tecnica Miele.

Avvio del RemoteUpdate

Se per la lavatrice è disponibile un RemoteUpdate, questo viene visualizzato nel livello gestore aperto.

Questo consente di scegliere se avviare il RemoteUpdate subito o più tardi. Se si seleziona "Avvio posticipato", la richiesta ricompare alla successiva accensione della lavatrice.

Il RemoteUpdate può durare alcuni minuti.

In caso di RemoteUpdate, considerare che:

- Se non compare alcuna segnalazione, non è disponibile alcun RemoteUpdate.
- Non è possibile annullare un RemoteUpdate, una volta installato.
- Non spegnere la lavatrice mentre è in corso il RemoteUpdate. Questo significa interrompere e non terminare l'installazione del RemoteUpdate.

SmartGrid

L'impostazione SmartGrid è visibile solo se è impostata e attivata una rete WLAN. Con questa funzione è possibile avviare la lavatrice in automatico a un'ora in cui le tariffe energetiche sono particolarmente convenienti.

Se è stata attivata SmartGrid, il tasto sensore ha una nuova funzione. Tramite il tasto sensore "Timer" si imposta lo SmartStart. La lavatrice viene avviata entro il tempo immesso tramite un segnale inviato dal proprio fornitore di energia. Se non viene inviato alcun segnale di avvio dal fornitore di energia elettrica entro il tempo massimo impostato, la lavatrice parte automaticamente.

Impostazione di serie: off

Parametri della macchina

Raffreddam. liscivia

Al termine del lavaggio principale, nel cestello affluisce dell'acqua fresca per raffreddare la liscivia.

Il raffreddamento della liscivia viene effettuato selezionando i programmi a una temperatura di 70 °C o più alta.

Il raffreddamento della liscivia andrebbe attivato:

- quando il tubo di scarico è installato in un lavandino o un lavello, al fine di prevenire il rischio di bruciate.
- se i tubi di scarico non sono conformi alla norma DIN 1986.

Impostazione di serie: on

Livello gestore

Afflusso acqua

Prelavaggio

È possibile selezionare il tipo di acqua per il prelavaggio.

- Fredda

Per il prelavaggio, è previsto solo l'uso di acqua fredda.

- Calda

Per il prelavaggio, è previsto in aggiunta l'uso di acqua calda. L'afflusso di acqua calda è consentito solo se il programma prevede un lavaggio a temperature superiori ai 30 °C.

Lavaggio principale

È possibile selezionare il tipo di acqua per il lavaggio principale.

- Fredda

Per il lavaggio principale, è previsto solo l'uso di acqua fredda.

- Calda

Per il lavaggio principale, è previsto in aggiunta l'uso di acqua calda. L'afflusso di acqua calda è consentito solo se il programma prevede un lavaggio a temperature superiori ai 30 °C.

Se la lavatrice non è allacciata all'acqua calda, la durata dei programmi si prolunga e può essere diversa da quella visualizzata.

Primo risciacquo

Alcuni programmi consentono di selezionare il tipo di acqua per il primo risciacquo.

- Fredda (impostazione di serie)

Per il primo risciacquo, è previsto solo l'uso di acqua fredda.

- Calda

Per il primo risciacquo, è previsto in aggiunta anche l'uso di acqua calda.

Ultimo risciacquo

Alcuni programmi consentono di selezionare il tipo di acqua per l'ultimo risciacquo.

- Fredda (impostazione di serie)

Per l'ultimo risciacquo, è previsto solo l'uso di acqua fredda.

- Calda

Per l'ultimo risciacquo, è previsto anche l'uso di acqua calda (possibile solo nei programmi con una temperatura selezionata di almeno 60 °C).

Riduzione temperatura

Per evitare l'ebollizione anticipata della liscivia nei luoghi in altitudine, è possibile ridurre la temperatura dell'acqua di lavaggio.

Impostazione di serie: off

Pressione idrica bassa

Con una pressione dell'acqua inferiore a 100 kPa (1 bar), la lavatrice interrompe il programma con la segnalazione di errore **Verificare afflusso acqua**.

Se la pressione idrica in loco non può essere aumentata, la funzione attivata **Pressione idrica bassa** impedisce l'interruzione del programma.

Impostazione di serie: no

CapDosing

È possibile specificare se visualizzare **CapDosing** nelle impostazioni di programma.

Impostazione di serie: on

Informazioni legali

Licenze Open Source

Qui è possibile prendere visione delle informazioni.

Diritti d'autore e licenze per il software comandi e di controllo

Per usare e gestire l'apparecchio, Miele utilizza software propri o di terzi non soggetti ad una cosiddetta condizione di licenza Open Source. Questi software/componenti software sono protetti dal punto di vista dei diritti. I diritti derivanti dal diritto d'autore di Miele e di terzi vanno rispettati.

Inoltre, la presente macchina contiene componenti software che vengono consegnate alle condizioni di licenza Open Source. È possibile consultare le componenti Open Source incluse, con i rispettivi avvisi di copyright, le copie delle condizioni di licenza in vigore, nonché eventuali ulteriori informazioni nella macchina, alla voce del menù **Impostazioni | Parametri macchina | Informazioni legali | Licenze Open Source**. Le disposizioni in materia di responsabilità e garanzia ivi contenute delle condizioni di licenza Open Source si intendono valide soltanto in rapporto ai titolari dei rispettivi diritti.

Livello gestore

Gettoniera

Per l'allacciamento di una gettoniera è necessaria l'unità accessoria XCI-AD o Box XCI.

Successivamente, per procedere a una modifica sarà necessario rivolgersi al servizio di assistenza tecnica Miele.

Impostazioni per le gettoniere

Deve essere allacciata una gettoniera.

- Nessuna gettoniera
Le seguenti impostazioni saranno salitate; ora è possibile terminare la prima messa in funzione.
- Funzionamento a programma
Il funzionamento è regolato dalla gettoniera: l'utente compra un programma.
- Funzionamento a tempo
Il funzionamento è regolato da un contatore: l'utente compra un programma gestito a tempo.
- Funzionamento a tempo con contatore di impulsi
Per le gettoniere che consentono di aumentare la durata con l'inserimento di monete.
- Modulo KOM
Il funzionamento è regolato da un'elettronica centralizzata

Blocco est. programma

I comandi offrono la possibilità di bloccare i programmi. Il blocco avviene tramite un sistema esterno mediante interfaccia COM.

Impostazione di serie: off

Blocco cassa

Per evitare manipolazioni, è possibile impostare un blocco del programma. Se scatta il blocco, il programma si interrompe e il credito viene perso, quando viene aperto lo sportello della lavatrice.

Per consentire di inserire altro bucato dopo l'avvio, è possibile modificare il momento in cui scatta il blocco.

- off
- subito dopo l'avvio del programma
- 1 minuto dopo l'avvio del programma
- 2 minuti dopo l'avvio del programma
- 3 minuti dopo l'avvio del programma (impostazione di serie)
- 4 minuti dopo l'avvio del programma
- 5 minuti dopo l'avvio del programma

Interruzione programma

È possibile interrompere un programma in corso nonostante il blocco.

- Attivazione, senza codice (impostazione di serie)
- Attivazione, con codice
(codice dall'impostazione Codice mod. avanzata)
- Nessuna interruzione

Segnale di ri-torno getton.

Impostazione del segnale di ritorno della gettoniera.

- Impostazione di serie: off
- Fine programma
Il segnale di ritorno si presenta al termine del programma.
- Rilascio tasto Start
Il segnale di ritorno si presenta rilasciando il tasto Start.
- Avvio e fine programma
Il segnale di ritorno si presenta all'avvio e al termine del programma.
- Programma in corso
Il segnale di ritorno si presenta costantemente all'avvio e al termine del programma.

Programmi gratuiti

Con la gettoniera è possibile decidere se il programma Scarico/Centrifuga può essere utilizzato gratuitamente.

Impostazione di serie: off

Cancellare segnale pagato

Il "segnale di pagamento" della gettoniera può essere mantenuto fino al termine del programma oppure rifiutato dopo 5 minuti dall'avvio del programma.

Impostazione di serie: off

Tempo correz. gettoniera

È possibile impostare il tempo per il segnale di pagamento.

- Breve
Per le gettoniere. (impostazione di serie)
- Lungo
Per le elettroniche centralizzate.

Miele AG

Limmatstrasse 4
8957 Spreitenbach

Miele SA

Sous-Riette 23
1023 Crissier

Tel. 0848 848 048
www.miele.ch/contact

www.miele.ch

PWM 900-09 CH

it-CH

M.-Nr. 12 715 680 / 00