

## Instrucciones de funcionamiento Secadora con bomba de calor



Es **imprescindible** que lea las siguientes instrucciones de funcionamiento antes de instalar, poner en marcha y utilizar el electrodoméstico, ya que le evitará sufrir tanto lesiones personales como daños en el electrodoméstico.

# Índice

---

<b>Medidas para la protección del medio ambiente</b> .....	<b>6</b>
<b>INSTRUCCIONES IMPORTANTES DE SEGURIDAD</b> .....	<b>7</b>
<b>Funcionamiento de la secadora</b> .....	<b>15</b>
Panel de control.....	15
Cómo funciona el selector de programas .....	16
Cómo funciona el campo de control .....	16
<b>Consejos para el ahorro de energía</b> .....	<b>18</b>
<b>Funcionamiento de la secadora con bomba de calor</b> .....	<b>19</b>
<b>Antes del primer uso</b> .....	<b>20</b>
Miele@home .....	20
Tiempo de inactividad después de la instalación .....	21
<b>1. Notas sobre el cuidado correcto de la ropa</b> .....	<b>23</b>
Puntos que tener en cuenta respecto a la ropa lavada.....	23
Preparación de la ropa antes del secado .....	23
Secado .....	24
Comprensión de los símbolos de las etiquetas de cuidados.....	24
Seleccionar el nivel de secado correcto.....	24
<b>2. Cargar la secadora</b> .....	<b>25</b>
Cargar la ropa.....	25
<b>3. Seleccionar e iniciar un programa</b> .....	<b>26</b>
Encendido de la secadora .....	26
Cómo seleccionar un programa .....	26
1. Selección de programas de secado mediante el selector de programas .....	26
2. Selección de programas de secado a través de  la posición del selector de programas MobileStart .....	26
Selección del nivel de secado para programas con nivel de secado seleccionable .....	27
Programas controlados por tiempo y otros .....	27
Selección de Suave.....	28
Cómo iniciar un programa .....	28
<b>4. Retirar la ropa</b> .....	<b>29</b>
Fin del programa/Antiarrugas .....	29
Retirar la ropa.....	29
 <b>Inicio retardado/SmartStart</b> .....	<b>30</b>
Cómo seleccionar el Inicio retardado.....	30
SmartStart.....	31
<b>Tabla de programas</b> .....	<b>32</b>

<b>Modificar la secuencia del programa</b> .....	<b>36</b>
Modificación de un programa una vez iniciado.....	36
Añadir o quitar ropa.....	36
<b>Contenedor de agua condensada</b> .....	<b>37</b>
Vaciado del depósito de agua condensada .....	37
<b>Envase con fragancia</b> .....	<b>38</b>
FragranceDos.....	38
Cómo retirar el precinto del envase de fragancia .....	38
Colocación de la botella de fragancia .....	39
Apertura de la botella de fragancia .....	40
Cerrar la botella de fragancia .....	40
Extracción/sustitución de la botella de fragancia.....	41
<b>Limpieza y cuidado</b> .....	<b>42</b>
Filtros de pelusa .....	42
Extracción de la botella de fragancia .....	42
Cómo quitar la pelusa visible .....	42
Limpieza completa de los filtros de pelusa y de las aberturas de flujo de aire .....	43
Cómo limpiar los filtros de pelusa con agua.....	44
Instrucciones de limpieza al usar hojas de suavizante.....	45
Limpieza del filtro del zócalo.....	46
Desmontaje del filtro del zócalo .....	46
Limpieza del filtro del zócalo .....	47
Limpieza del panel de acceso al filtro del zócalo .....	48
Limpieza de la secadora .....	48
<b>Preguntas frecuentes</b> .....	<b>49</b>
Indicadores luminosos o información en la pantalla de tiempo .....	49
Resultados de secado no satisfactorios .....	52
El proceso de secado es muy largo .....	53
Otros problemas.....	54
Sustitución del filtro del zócalo .....	55
Reactivación del filtro del zócalo.....	57
Comprobación de la unidad del intercambiador de calor.....	57
Rejilla inferior derecha .....	58
<b>Servicio de Atención al Cliente</b> .....	<b>59</b>
Contacto en caso de falla.....	59
Garantía .....	59
Accesorios opcionales.....	59

# Índice

---

<b>INSTRUCCIONES IMPORTANTES DE SEGURIDAD.....</b>	<b>60</b>
<b>Instalación .....</b>	<b>62</b>
Vista frontal .....	62
Vista posterior.....	63
Transporte de la secadora .....	63
Transportar la secadora al lugar de emplazamiento .....	63
Instalación .....	64
Nivelación de la secadora.....	64
Tiempo de inactividad después de la instalación .....	64
Ventilación .....	64
Antes de volver a mover la secadora (por ejemplo, al mudarse) .....	65
Requisitos adicionales de instalación .....	65
Instalación sobre zócalo.....	67
Dimensiones del producto.....	74
Instalación sobre zócalo .....	74
Dimensiones.....	74
Columna de lavado y secado .....	75
Conexión eléctrica.....	76
Adaptador de conexión para toma NEMA 14-30 .....	76
Salida externa de agua condensada .....	77
Tendido de la manguera de desagüe .....	77
Drenaje de condensados .....	77
Cambio de la bisagra de la puerta .....	78
Preparación.....	78
<b>Datos técnicos.....</b>	<b>86</b>

<b>Funciones programables .....</b>	<b>87</b>
Programación .....	87
<i>P01</i> Niveles de secado “Normal” .....	89
<i>P02</i> Niveles de secado “Sin arrugas” .....	89
<i>P05</i> Volumen del timbre .....	89
<i>P06</i> Tono del teclado.....	89
<i>P07</i> Código .....	90
Conductividad <i>P08</i> .....	90
<i>P11</i> Estado de apagado del campo de control .....	91
<i>P13</i> Memoria .....	91
<i>P14</i> Antiarrugas.....	91
<i>P19</i> Timbre activado.....	92
<i>P20</i> Indicador de vía aérea .....	92
<i>P22</i> Brillo de la pantalla atenuado.....	93
<i>P00</i> valor predeterminado de fábrica .....	93
Conexión de red.....	94
Desactivar WiFi.....	94
<i>P24</i> RemoteUpdate .....	94
<i>P31</i> Control remoto.....	96
<i>P32</i> SmartGrid.....	96
Derechos de autor y licencias del módulo de comunicación .....	96

# Medidas para la protección del medio ambiente

---

## Eliminación de los materiales de empaque

La caja de cartón y los materiales de empaque protegen el aparato durante su transporte. Fueron diseñados para ser reciclables y biodegradables.

Asegúrese de que los envoltorios de plástico, las bolsas, etc. se desechen de manera segura y se mantengan lejos del alcance de los niños. Peligro de asfixia.

## Eliminación de su aparato viejo

Los aparatos eléctricos y electrónicos contienen materiales valiosos. También contienen ciertas sustancias que fueron esenciales para el buen funcionamiento y el uso correcto de este equipo. Utilizar estos materiales de manera inadecuada desechándolos en la basura doméstica puede ser perjudicial para su salud y el medio ambiente. Por lo tanto, no deseché su antiguo aparato en la basura doméstica y siga los reglamentos locales sobre desecho adecuado.



Consulte con las autoridades locales, proveedores o Miele sobre el desecho y reciclaje de aparatos eléctricos y electrónicos. Miele no asume ninguna responsabilidad respecto a la eliminación de datos personales dejados en el aparato que se deseché. Asegúrese de mantener su aparato antiguo alejado de menores de edad hasta que sea retirado. Siga los requerimientos de seguridad para aparatos que se puedan voltear o que representen un peligro de atrapamiento.

# INSTRUCCIONES IMPORTANTES DE SEGURIDAD

## ADVERTENCIA

Para reducir el riesgo de incendio, descarga eléctrica o lesiones personales al utilizar su electrodoméstico, siga las precauciones básicas, incluyendo las siguientes:

## ADVERTENCIA

Esta secadora está diseñada para su uso en hogares domésticos y entornos laborales y residenciales similares.

- ▶ Es imprescindible que lea todas las instrucciones antes de utilizar el electrodoméstico.
- ▶ Riesgo de asfixia y lesiones por atrapamiento: no permita que los niños jueguen encima o dentro del electrodoméstico. Es necesaria una estrecha supervisión cuando el electrodoméstico se utiliza cerca de niños. Cierre siempre la puerta después de usarla para evitar riesgos para los niños.
- ▶ Antes de desmontar o desechar el electrodoméstico, retire la puerta del compartimento de secado.
- ▶ No instale ni use una secadora con daños visibles.
- ▶ No introduzca la mano en la secadora si el tambor está en movimiento.
- ▶ No instale ni guarde este electrodoméstico en lugares expuestos a la intemperie.
- ▶ No manipule los controles.
- ▶ No repare ni reemplace ninguna pieza del electrodoméstico ni trate de realizar ninguna revisión a menos que se recomiende específicamente en estas instrucciones de funcionamiento. Las reparaciones de electrodomésticos solo deben realizarse por personal calificado. Las máquinas que no se reparen correctamente pueden suponer un riesgo considerable para el usuario.
- ▶ No use piezas de repuesto que el fabricante no haya recomendado (por ejemplo, piezas fabricadas en casa con una impresora 3D).

## INSTRUCCIONES IMPORTANTES DE SEGURIDAD

---

► Información importante sobre el uso de hojas de suavizante: no recomendamos el uso de hojas de suavizante. El uso de hojas de suavizante puede obstruir la superficie de los filtros de pelusa, lo que alargaría el tiempo de secado y aumentaría el consumo de energía. Durante la limpieza posterior, el plástico y las superficies de los filtros de pelusa pueden resultar dañados.


Los mejores resultados se obtienen con suavizante líquido en la lavadora. Siga las instrucciones del fabricante.

Si aún así desea usar hojas de suavizante, asegúrese de seguir las instrucciones de limpieza del electrodoméstico “Limpieza y cuidado” en la sección “Instrucciones de limpieza al usar hojas de suavizante”.

Consejo:

el uso de una botella de fragancia (accesorio opcional) añadirá una agradable fragancia a la ropa.

Cuando se usa una botella de fragancia, toda la carga de ropa adquiere la fragancia. La desventaja de las hojas de suavizante es que, en determinadas circunstancias, la fragancia solo es adquirida por unas pocas prendas, sobre todo cuando se seca una carga completa.

 Cuando use una botella de fragancia, siga siempre las advertencias de esta sección, así como las de la sección “Botella de fragancia”.

## INSTRUCCIONES IMPORTANTES DE SEGURIDAD

► No coloque en la secadora objetos que hayan estado expuestos a aceites de cocina. Los artículos contaminados con aceites de cocina pueden contribuir a una reacción química que podría ocasionar un incendio de la carga. Para reducir el riesgo de incendio debido a cargas contaminadas, la parte final del ciclo de la secadora se realiza sin calor (periodo de enfriamiento). Evite detener la secadora antes de que finalice el ciclo de secado, a menos que retire rápidamente todas las prendas y las extiendas para que se disipe el calor.

► Para evitar el riesgo de incendio, los siguientes tejidos no deben secarse en esta secadora:

- prendas que no hayan sido lavadas.
- artículos, como ropa de trabajo, expuestos a grasa, aceites u otros depósitos (como lociones o cosméticos) en la secadora. Si estos artículos no se han limpiado a fondo, existe el peligro de que contribuyan a una reacción química que podría hacer que la ropa se incendiara al calentarse, incluso después de sacarla de la secadora.
- artículos que hayan sido previamente limpiados, lavados, empapados o manchados con gasolina, disolventes de limpieza en seco u otras sustancias inflamables o explosivas. Pueden desprender vapores que podrían inflamarse o explotar.
- objetos tratados con productos de limpieza inflamables o que contengan acetona, alcohol, gasolina, quitamanchas, cera o productos químicos procedentes del pulido, etc.
- artículos que se hayan salpicado con fijador para el pelo, quitaesmalte, etc.

⚠ Al lavar prendas muy sucias, asegúrese de usar suficiente detergente a alta temperatura. En caso de duda, lave el artículo varias veces.

- artículos que contengan gomaespuma o materiales similares con textura de goma.
- artículos con relleno o acolchado (por ejemplo, almohadas o chaquetas) que hayan resultado dañados. El relleno suelto podría incendiarse.

## INSTRUCCIONES IMPORTANTES DE SEGURIDAD

---

- ▶ Deje que la secadora complete cada fase del programa seleccionado, incluida la fase de enfriamiento. Esto garantizará que los elementos que se retiren no estén demasiado calientes para manipularlos.
- ▶ Limpie el filtro de pelusas antes o después de cada carga.
- ▶ Mantenga libre de pelusas, polvo y suciedad la zona alrededor de la entrada de aire (zócalo) y las zonas adyacentes.
- ▶ El personal calificado debe limpiar periódicamente el interior de la máquina.

### ▶ INSTRUCCIONES PARA LA CONEXIÓN A TIERRA

Este electrodoméstico debe conectarse a tierra. En caso de mal funcionamiento o una avería, la conexión a tierra reducirá el riesgo de descarga eléctrica al proporcionar un camino de menor resistencia para la corriente eléctrica. Este electrodoméstico dispone de un cable con un conductor de conexión a tierra y un enchufe con toma de tierra. El enchufe debe conectarse a una toma de corriente adecuada que se haya instalado y conectado a tierra de acuerdo con todos los códigos y ordenanzas locales.

▶ **ADVERTENCIA:** Una conexión incorrecta del conductor de conexión a tierra del electrodoméstico puede ocasionar un riesgo de descarga eléctrica. Póngase en contacto con un electricista calificado si tiene dudas sobre si el aparato está correctamente conectado a tierra.

▶ Es posible el funcionamiento temporal o permanente en un sistema de suministro de energía autosuficiente o no sincronizado con la red (como redes autónomas, sistemas de respaldo). Un requisito previo para el funcionamiento es que el sistema de suministro de energía cumpla con las especificaciones de las normas oficiales.

Las medidas de protección previstas en la instalación doméstica y en este producto de Miele deberán quedar también garantizadas en su función y funcionamiento tanto en funcionamiento aislado como en funcionamiento no sincronizado con la red, o bien ser sustituidas por medidas equivalentes en la instalación.

## INSTRUCCIONES IMPORTANTES DE SEGURIDAD

- ▶ No modifique el enchufe proporcionado con el electrodoméstico: si no se adapta al tomacorriente, un electricista calificado debe instalar un tomacorriente adecuado.
- ▶ Antes de instalarlo, desconecte la secadora del suministro eléctrico cortando la corriente, desenchufando el cable de alimentación o activando el disyuntor. No restablezca el suministro eléctrico hasta que se haya completado la instalación.
- ▶ La secadora se puede combinar con una lavadora Miele en una columna de lavadora-secadora. Se necesita el kit (juego) de unión apropiado "WTV" (disponible bajo pedido) que se ajuste a su secadora y lavadora.
- ▶ Si pide un cajón base para esta secadora (disponible en Miele como accesorio especial, dependiendo del país), asegúrese de que es el correcto.
- ▶ La carga máxima para esta secadora es de 8,0 kg (peso seco). Las cargas máximas recomendadas para los programas individuales se recogen en la Tabla de programas.
- ▶ No coloque zapatos dentro del tambor para el secado. La colocación de zapatos dentro del tambor para el secado puede hacer que la correa se rompa, lo que requerirá una llamada al servicio técnico.  
Siempre debe usar la cesta secadora (accesorio opcional) al secar/ventilar el calzado. Siga las instrucciones de uso adicionales de la cesta de la secadora.
- ▶ Esta secadora está equipada, debido a requisitos especiales (p. ej. relacionados con temperatura, humedad, resistencia química, resistencia a la abrasión y vibración) con una lámpara especial. Esta lámpara especial únicamente debe utilizarse para el uso previsto. No es apta para la iluminación del interior del aparato. La sustitución sólo deberá realizarla personal autorizado por Miele o el Servicio Post-venta de Miele.

## INSTRUCCIONES IMPORTANTES DE SEGURIDAD

► Información detallada sobre la bomba de calor y el refrigerante: Esta secadora funciona con refrigerante en estado gaseoso que hermetiza un compresor. Gracias a la hermetización, la temperatura del refrigerante se eleva y pasa a estado líquido. El líquido refrigerante es conducido por un circuito cerrado a través del condensador donde tiene lugar el intercambio de calor con el aire de secado circulante.

⚠ Daños en la secadora debido a que se pone en funcionamiento demasiado pronto.

Lo que puede producir daños en la bomba de calor.

Una vez instalada, espere antes de ponerla en funcionamiento.

- Las bombas de calor producen un ronroneo durante el proceso de secado que es totalmente normal. Y en ningún caso afecta a su funcionamiento.
- El refrigerante no es inflamable ni explosivo.
- Esta secadora contiene gases fluorados de efecto invernadero. Herméticamente cerrada.

Denominación del refrigerante: R134a

Cantidad de refrigerante: 0,47 kg

Potencial de calentamiento global del refrigerante: 1430 kg CO<sub>2</sub> e

Potencial de calentamiento global del aparato: 672 kg CO<sub>2</sub> e

► Este producto contiene sustancias químicas que, según el estado de California, causan cáncer o daños reproductivos. Si desea más información, visite [www.P65Warnings.ca.gov](http://www.P65Warnings.ca.gov).

# INSTRUCCIONES IMPORTANTES DE SEGURIDAD

## Uso de un envase de fragancia (accesorio especial)

- ▶ Utilice únicamente envases con fragancia originales de Miele.
- ▶ El envase con fragancia se debe guardar en su empaque, así que asegúrese de que lo conserva.
- ▶ Precaución. La fragancia se puede salir del envase. Asegúrese de que mantiene el envase, o el filtro de pelusa con el envase insertado en él, en posición horizontal durante el transporte y no lo vuelque ni lo deposite sobre ninguna superficie.
- ▶ Use un trapo absorbente para limpiar de inmediato cualquier fragancia que se haya vertido desde el envase al suelo, a la secadora o sobre cualquier componente de la secadora (por ejemplo, en el filtro de pelusa).
- ▶ Si la fragancia que se ha salido de un envase: entra en contacto con la **piel**, lave la piel minuciosamente con agua y jabón; entra en contacto con los **ojos**, enjuague los ojos con agua limpia durante por lo menos 15 minutos; si se ingiere, aclare la **boca** meticulosamente con agua limpia. Acuda al médico en caso de contacto con los ojos o si se ingiere la fragancia.
- ▶ Si la fragancia que se ha salido de un envase entra en contacto con la ropa, cámbiese de ropa de inmediato. Lave la ropa o cualquier otra tela usada para limpiar la fragancia a fondo con abundante agua y detergente.
- ▶ Hay peligro de incendio o daños en la secadora si no se respetan las siguientes instrucciones:
  - Nunca rellene un envase de fragancia.
  - Nunca use un envase de fragancia defectuoso.
- ▶ Deseche cualquier envase de fragancia vacío con los residuos doméstico y no los utilice nunca para ningún otro fin.
- ▶ Respete la información proporcionada con el envase de la fragancia.

# **INSTRUCCIONES IMPORTANTES DE SEGURIDAD**

---

## **Declaración de conformidad de FCC**

► Este electrodoméstico cumple la Parte 15 de la normativa FCC. Este electrodoméstico ha sido probado y se ha determinado que cumple los límites establecidos para los dispositivos digitales de Clase B, de conformidad con la Parte 15 de las normas de la FCC, y está sujeto a las siguientes condiciones: este electrodoméstico no causa interferencias perjudiciales. Los electrodomésticos pueden interconectarse como se desee.

## **Declaración de exposición a la radiación de la FCC**

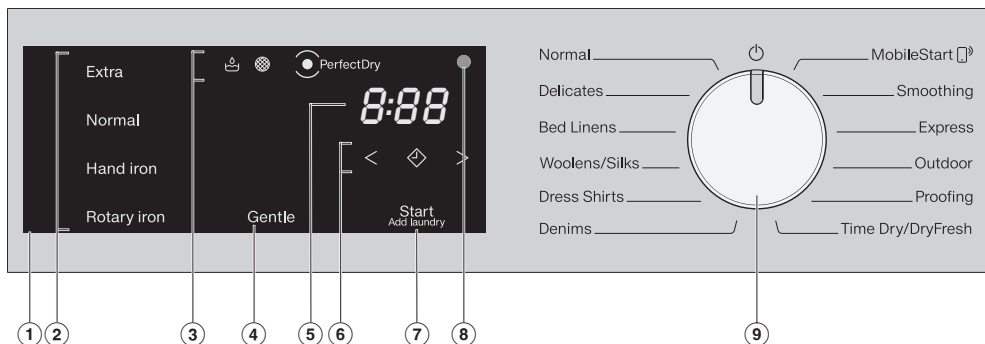
► Este electrodoméstico cumple con los límites de exposición a la radiación de radiofrecuencia de la FCC establecidos para un entorno no controlado. Estos electrodomésticos deben instalarse y utilizarse con una distancia mínima de 8" (20 cm) entre el radiador y el cuerpo.

## **Declaración de Industry Canada**

► Este dispositivo digital no supera los límites de la Clase B para emisiones de ruido radioeléctrico de dispositivos digitales especificados en la normativa de radio de la Comisión Canadiense de Radio, Televisión y Telecomunicaciones. Este electrodoméstico cumple la especificación de Clase B de la norma canadiense ICES-003.

## **CONSERVA ESTAS INSTRUCCIONES**


## Panel de control



- ① **Panel de control**
- ② **Botones del sensor para los niveles de secado**
- ③ **Las luces indicadoras** se encienden cuando es necesario
- ④ Botón del sensor **Suave para** un secado suave
- ⑤ **Visualización del tiempo** de duración del programa
- ⑥ **Botones del sensor** < > para la selección de la hora
- ⑦ **Botón del sensor** *Start/Add laundry* para iniciar el programa y agregar ropa
- ⑧ **Interfaz óptica** para técnicos de servicio
- ⑨ **Selector de programas**

# Funcionamiento de la secadora

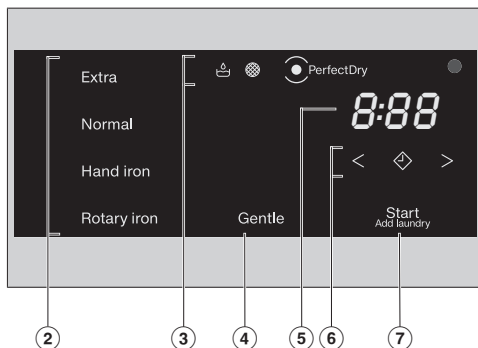
## Cómo funciona el selector de programas

El selector de programas se usa para seleccionar programas. La secadora se enciende al seleccionar un programa y se apaga girando el selector de programas a la posición .

### MobileStart

Puede manejar su secadora a distancia con la aplicación Miele@mobile.

## Cómo funciona el campo de control



Los controles del sensor ②, ④, ⑥, y ⑦ reaccionan al contacto con la punta de los dedos. La selección es posible siempre que el control del sensor correspondiente esté iluminado.

Si un sensor está iluminado, significa que está seleccionado.




Si un control de sensor está poco iluminado, significa que se puede seleccionar.

### ② Botones del sensor para los niveles de secado

Después de seleccionar un programa de nivel de secado con el selector de programas, se ilumina el nivel de secado recomendado.

Los niveles de secado que se pueden seleccionar en este programa están poco iluminados.


## ③ Luces indicadoras

-  se enciende cuando es necesario vaciar el recipiente de agua condensada.
-  se ilumina cuando es necesario limpiar el filtro del zócalo.
-  *PerfectDry*  
El sistema *PerfectDry* mide la humedad residual presente en la ropa en programas con niveles de secado seleccionables y proporciona un resultado de secado más preciso.

El indicador *PerfectDry* 

- parpadeará hasta que se haya determinado la duración del programa y, a continuación, se apagará
- se enciende de nuevo cuando se alcanza el nivel de secado seleccionado hacia el final del programa
- no se enciende en absoluto con los programas *Woolens Handcare*, *Time Dry*/*DryFresh*

## ④ Botón del sensor Suave

Esta opción debe seleccionarse para tejidos delicados a la temperatura con el símbolo . Cuando se toca el botón del sensor, la opción *Suave* se iluminará con intensidad.




Con algunos programas, la opción *Suave* siempre está activo (se enciende) o inactivo (no se enciende).

## ⑤ Pantalla de tiempo

La duración restante del programa se mostrará en horas y minutos.

En la mayoría de los programas, la duración mostrada puede variar o “saltar”. Los siguientes factores, entre otros, afectan a la duración del programa mostrada: la cantidad de ropa, el tipo de tejido y la humedad residual de la ropa. El sistema electrónico evalúa en todo momento las condiciones del electrodoméstico y ajusta la duración del programa con una precisión cada vez mayor.

## ⑥ Botones del sensor < >

-  Después de tocar el botón del sensor , se puede seleccionar una hora de inicio posterior para el programa (Inicio retrasado). Una vez seleccionado,  se ilumina icon intensidad.
- < >  
Los botones del sensor < o > se utilizan para seleccionar la duración del período de inicio diferido o la duración del programa *Time Dry*/*DryFresh*.

## ⑦ Botón del sensor de Start/Add laundry

Al tocar el botón del sensor *Start/Add laundry* se inicia un programa. El programa actual puede interrumpirse para agregar la ropa. El programa puede iniciarse cuando el botón del sensor parpadea encendiéndose y apagándose. El botón del sensor se ilumina de forma constante una vez que inicie el programa.

## Consejos para el ahorro de energía

---

Esta secadora con tecnología de bomba de calor está diseñada para ciclos de secado que ahorran energía. Sin embargo, puede ahorrar un poco más de energía con las siguientes medidas, ya que el tiempo de secado no se prolonga de forma innecesaria.

- Asegúrese de que la ropa se centrifugue a la máxima velocidad en la lavadora antes de secarla. Cuanto mayor sea la velocidad de centrifugado, mayor será el ahorro de energía y tiempo durante el secado; por ejemplo, se puede ahorrar aproximadamente un 20 % de energía si se centrifuga a 1,600 rpm en lugar de a 1,000 rpm.
- Cargue según la cantidad óptima de ropa recomendada para el programa de secado utilizado. Esto significará que el consumo de energía para la cantidad de ropa que se lava será el más económico.
- Asegúrese de que la temperatura ambiente no sea demasiado alta. Si hay otros electrodomésticos que producen calor en la habitación en la que se encuentra la secadora, asegúrese de que la habitación está bien ventilada y apague los otros electrodomésticos, de ser posible.
- Limpie los filtros de pelusa de la abertura de la puerta después de cada ciclo de secado.

# Funcionamiento de la secadora con bomba de calor

Dos circuitos separados garantizan el secado de la ropa:

## Circuito de aire seco

El aire de secado pasa por un intercambiador de calor, el tambor y varios filtros. De ello se encarga un soplador ubicado en la secadora.

- El aire de secado atraviesa el intercambiador de calor en sentido longitudinal y se calienta en la zona posterior.
- A continuación, el aire de secado se insufla en el tambor, donde absorbe la humedad de la ropa.
- El aire de secado húmedo vuelve a pasar por el intercambiador de calor a través de varios filtros situados en la zona de llenado y en la zona del zócalo de la secadora.
- El aire de secado se enfría en la zona delantera y fría del intercambiador de calor y pierde su humedad.
- El circuito vuelve a empezar.

## Circuito refrigerante

El circuito refrigerante regula el calentamiento y enfriamiento del aire de secado a través del intercambiador de calor. La bomba de calor es el componente central: es un compresor que se conecta a un sistema de tuberías que se llena con refrigerante.

- El sistema de tuberías rodea el intercambiador de calor en varias curvas.
- El compresor aspira el refrigerante gaseoso y lo comprime, lo que hace que la temperatura aumente.
- El refrigerante caliente pasa a través del sistema de tuberías hacia la parte trasera del intercambiador de calor. El calor se libera al aire de secado, que fluye a través del intercambiador de calor.
- El refrigerante se licúa al disipar el calor.
- El refrigerante líquido fluye luego a través de un tubo capilar (un tubo muy fino) hacia la zona delantera del intercambiador de calor. Esto cambia la presión del refrigerante.
- El refrigerante se enfría y vuelve a su estado gaseoso. Esto a su vez enfría la zona delantera del intercambiador de calor y deshumidifica el aire de secado.
- El circuito vuelve a empezar.

# Antes del primer uso

## Miele@home

Su secadora cuenta con un módulo WiFi integrado.

Para usar esta función, necesitará:

- una red WiFi
- la aplicación Miele@mobile
- una cuenta de usuario Miele. Puede crear una cuenta de usuario a través de la aplicación Miele@mobile.

La aplicación Miele@mobile le guiará mientras conecta su secadora a la red WiFi de su casa.

Una vez que su secadora se conecte a la red WiFi, usted puede usar la aplicación para llevar a cabo varias actividades, por ejemplo:

- controlar la secadora a distancia
- obtener información sobre el estado de funcionamiento de la secadora
- consultar información sobre la secuencia de programas de la secadora

La conexión de su secadora a la red WiFi aumentará el consumo de energía, incluso cuando la secadora esté apagada.

Antes de instalar la secadora en su ubicación definitiva, asegúrese de que la intensidad de la señal es suficiente para su red WiFi.

## Disponibilidad de conexión WiFi

La conexión WiFi se reparte con otros aparatos (p. ej. microondas, aparatos que se manejan a distancia). Debido a lo que se pueden producir problemas de conexión temporales o continuos. Por lo tanto, no se garantiza la total disponibilidad de las funciones ofrecidas.

## Disponibilidad de Miele@home

El uso de la App Miele@home depende de que el servicio Miele@home esté disponible en su país.

El servicio de Miele@home no está disponible en todos los países.

Para saber más, entre en la página web [www.miele.com](http://www.miele.com).

## Aplicación Miele

Puede descargar la aplicación Miele de forma totalmente gratuita de la Apple App Store® o en la Google Play Store™.



## Tiempo de inactividad después de la instalación

⚠ Daños causados por encender el electrodoméstico demasiado pronto. Esto puede dañar la bomba de calor. Después de poner en marcha la secadora, espere al menos una hora antes de iniciar un programa de secado.

## Retirar la película protectora y las pegatinas

### ■ Retire:

- cualquier película protectora de la puerta
- cualquier pegatina de la parte delantera y de la tapa

No quíte ninguna etiqueta (por ejemplo, la placa de datos) que se pueda ver al abrir la puerta.

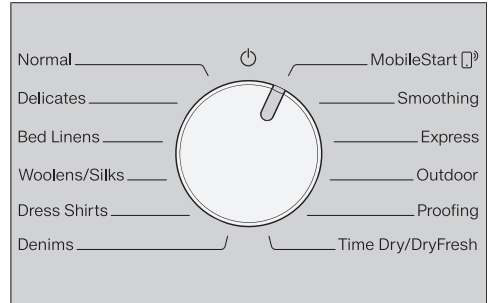
## Configuración de Miele@home

Hay 2 formas de conectarse:

1. a través de la aplicación Miele@mobile (por defecto)
2. a través de WP  
Para ello, necesitará un enrutador compatible con WPS.

## Inicio de sesión a través de la aplicación Miele@mobile

La aplicación Miele@mobile se puede usar para conectarse a su red.



- Gire el selector de programas a la posición *MobileStart* .



*RPP* aparece en la pantalla de tiempo y el tiempo de espera comienza a contar hacia atrás a partir de 10 minutos. La aplicación Miele@mobile le guiará por los pasos restantes.

Cuando se haya conectado correctamente, *Con* aparecerá en la pantalla de tiempo.

# Antes del primer uso

---

## Inicio de sesión mediante WPS

- Gire el selector de programas a la posición *MobileStart* .
- Toque el botón del sensor  hasta que *WPS* aparezca en la pantalla de tiempo y suene un breve tono del teclado.

A continuación, el tiempo de espera comienza la cuenta regresiva a partir de 2 minutos en la pantalla de tiempo.

- Active la función WPS en su enrutador en los 2 minutos siguientes.

Cuando se haya conectado correctamente, *Con* aparecerá en la pantalla de tiempo.

**Consejo:** Si la conexión no se ha establecido cuando el tiempo de espera ha terminado de contar, repita el proceso.

## Realización del procedimiento de puesta en servicio inicial descrito en estas instrucciones


- Consulta “1. Notas sobre el cuidado correcto de la ropa” y “2. Carga de la secadora”.
- Podrá cargar la secadora y seleccionar un programa tal y como se describe en “3. Selección de un programa y puesta en marcha”.

# 1. Notas sobre el cuidado correcto de la ropa

## Puntos que tener en cuenta respecto a la ropa lavada


- Al lavar ropa muy sucia, asegúrese de utilizar suficiente detergente y de seleccionar una temperatura elevada. En caso de duda, lave las prendas varias veces.
- No introduzca ropa empapada en la secadora. Asegúrese de que se ha centrifugado bien la ropa antes del secado. Cuanto mayor es la velocidad de centrifugación, mayor ahorro de tiempo y energía se puede conseguir durante el secado.
- Las prendas nuevas de colores oscuros se deberían lavar y secar por separado de las prendas de colores claros para evitar el peligro de que se destiñan y decoloren los colores de otras prendas o incluso los componentes de plástico de la secadora. Las fibras de colores oscuros también pueden fijarse sobre prendas de colores claros y viceversa.
- La ropa almidonada se puede secar en la secadora. Para conseguir el resultado normal, doble la cantidad de almidón que se debería usar.

## Preparación de la ropa antes del secado

 Daños debidos a objetos extraños que no se hayan retirado de la ropa.

Los objetos extraños pueden derretirse, quemarse o explotar.

Asegúrese de que se hayan retirado de la ropa todos los objetos extraños (por ejemplo, bolas dosificadoras de detergente, encendedores, etc.).

 Riesgo de incendio debido a un uso y funcionamiento incorrectos.

La ropa puede quemarse y destruir la secadora y sus alrededores.

Lea y respete las “INSTRUCCIONES DE SEGURIDAD IMPORTANTES”.

- Clasifique la ropa según el tipo de fibra y tejido, el tamaño, el símbolo de la etiqueta de cuidado de la prenda y el nivel de secado necesario.
- Verifique las costuras y puntadas para asegurarse de que el relleno y los forros estén intactos. Así evitará el peligro de que se salgan los rellenos. Estos podrían incendiarse al secarse.
- Desenrede la ropa.
- Ate los cinturones textiles y los lazos de los delantales.
- Sujete las fundas nórdicas y las fundas de almohada para evitar que los objetos pequeños se enrollen en su interior.
- Cierre los ganchos y los ojales.
- Deje las chaquetas abiertas y desabroche las cremalleras largas para que los tejidos se sequen de manera uniforme.
- Cosa o retire los aros de los brasieres.
- Si es necesario, reduzca el tamaño de la carga para este tipo de tejidos. Los tejidos de fácil cuidado tienden a arrugarse más cuanto mayor es la carga. Esto ocurre sobre todo con las prendas confeccionadas con tejidos muy finos, como camisas de vestir o blusas.

# 1. Notas sobre el cuidado correcto de la ropa




## Secado

**Consejo:** Consulte el “Cuadro de programación”.





Aquí se describen los programas y se indica su carga máxima.

- Respete siempre la carga máxima recomendada para cada programa. Esto significará que el consumo de energía para la cantidad de ropa que se lava será el más económico.
- Las prendas rellenas de plumón tienen forros que tienden a encogerse, en función de la calidad del artículo. Use solo el programa *Woolens Handcare* para estos artículos.
- Solo debe secar en máquina el lino puro si el fabricante lo especifica como apto en la etiqueta de cuidado, ya que, de lo contrario, la superficie de la tela podría volverse áspera. Use solo el programa *Woolens Handcare* para estos artículos.
- La lana y las mezclas de lana tienden a apelmazarse y encogerse si se secan en secadora. Use solo el programa *Woolens Handcare* para estos artículos.
- Los tejidos de punto (por ejemplo, camisetas, ropa interior) tienden a encoger cuando se lavan por primera vez. Por lo tanto, no seque en exceso los tejidos para evitar que encojan más. Compre tejidos de punto que sean una o dos tallas más grandes.
- Seleccione la opción *extrasuave* para tejidos especialmente sensibles al calor o susceptibles de arrugarse.

## Comprensión de los símbolos de las etiquetas de cuidados

Secado	
 Temperatura normal/alta	
 Temperatura baja*	* Seleccione la opción <i>Suave</i>
 No apto para secadora	

Planchado	
 Caliente	 Caliente
 Tibio	 No planchar

## Seleccionar el nivel de secado correcto

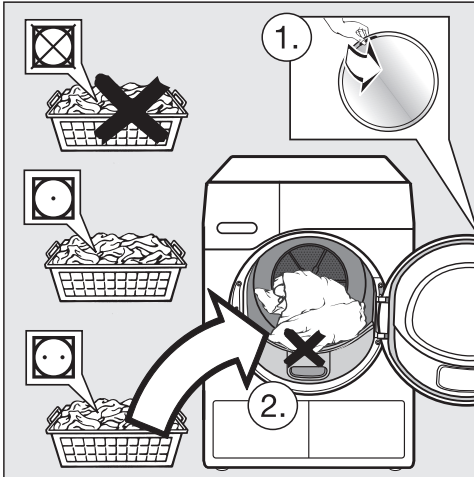
- *Extrasecado* para tejidos de varias capas y muy gruesos.
- *Normal* para textiles que pueden encogerse. O para tejidos ligeros de algodón o jersey.
- *Planchado a mano* o *Planchado giratorio* si desea planchar la ropa después de secarla.

**Consejo:** Puede modificar los niveles de secado de los programas *Normal* y *Sin arrugas* (apagador o secador). Para ello, consulte “Funciones programables”.

## 2. Cargar la secadora

### Cargar la ropa

Los tejidos pueden resultar dañados. Antes de cargar, lea “1. Notas sobre el cuidado correcto de la ropa”.



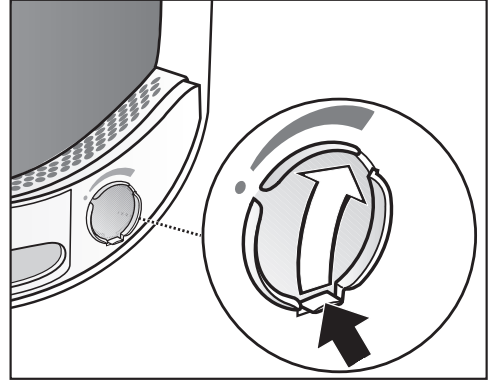
- Desdoble la ropa y cárguela sin apretar en el tambor.

No sobrecargue el tambor. La sobrecarga puede causar un desgaste innecesario de la ropa, un resultado de secado decepcionante y más arrugas.

Esto puede dañar la ropa. Al cerrar la puerta, asegúrese de que la ropa no quede atrapada en la abertura de la puerta.

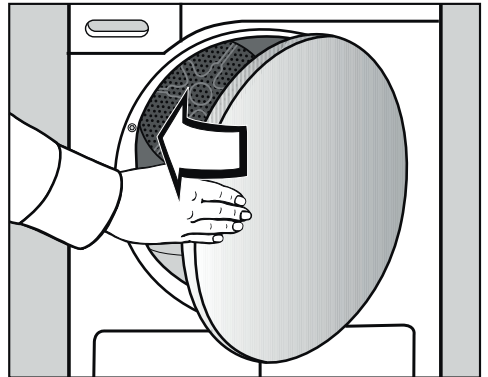
### Ranura para la botella de fragancia

En el capítulo “Botellas de fragancias” se describe la forma de usar la botella de fragancias.



Si no usa una botella de fragancia: presione la lengüeta por completo hacia abajo (vea la flecha) para que la toma quede cerrada. De lo contrario, se acumulará pelusa aquí.


### Cómo cerrar la puerta

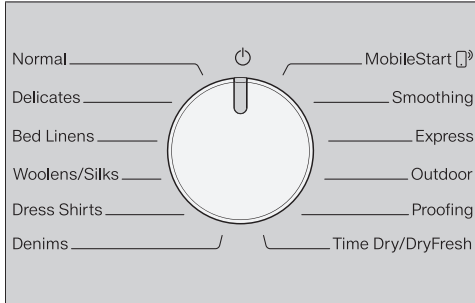


- Cierre la puerta con un suave golpe.

## 3. Seleccionar e iniciar un programa

### Encendido de la secadora

La secadora se enciende al seleccionar un programa y se apaga girando el selector de programas a la posición .



- Gire el selector de programa a un programa.

### Cómo seleccionar un programa

Hay 2 formas posibles de seleccionar un programa:


#### 1. Selección de programas de secado mediante el selector de programas

- Gire el selector de programas hasta el programa deseado.

Un nivel de secado puede encenderse y las duraciones aparecerán en la pantalla de tiempo.

#### 2. Selección de programas de secado a través de la posición del selector de programas MobileStart .

- Gire el selector de programas a la posición *MobileStart* .

 se iluminará en la pantalla de tiempo.

- Toque el botón del sensor *Start/Add laundry*.

Una vez iniciado el programa, la secadora se puede manejar con la aplicación Miele.

### 3. Seleccionar e iniciar un programa

#### Selección del nivel de secado para programas con nivel de secado seleccionable

Normal, Delicado, Ropa de cama, Camisas de vestir, Vaqueros, Suavizado, Express, Exterior

El nivel de secado preestablecido se puede cambiar si es necesario.

Extra

Normal

Hand iron

Rotary iron

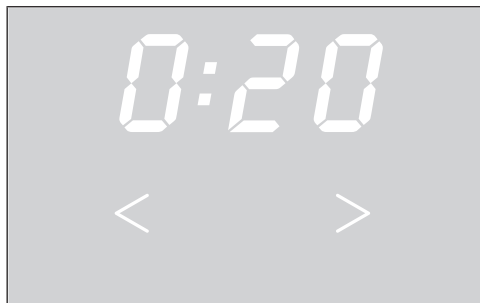
- Toque el botón del sensor para el nivel de secado que desee. Luego se iluminará con intensidad.

Se puede seleccionar cualquier nivel de secado para los programas *Normal*, *Express* y *Ropa de cama*. Al utilizar los demás programas, la gama es más limitada.

#### Programas controlados por tiempo y otros

##### Time Dry/DryFresh

Puede fijar la duración en incrementos de diez minutos, desde *0:20* minutos hasta *2:00* horas.




- Toque repetidamente la tecla < o > el sensor hasta que aparezca la duración deseada del programa en la pantalla de tiempo.

##### Lanas/Sedas, Pruebas

El resultado del secado está preestablecido por la secadora y no puede modificarse.

## 3. Seleccionar e iniciar un programa

### Selección de Suave

Los tejidos delicados (con el  símbolo en la etiqueta de cuidado, por ejemplo, prendas acrílicas) se secan a una temperatura más baja y la duración del programa es mayor.

- Toque el botón del sensor *Suave*. Luego se ilumina intensamente.
- *Suave* se puede seleccionar con los siguientes programas:
  - *Normal*
  - *Camisas de vestir*
  - *Mezclillas*
  - *Time Dry/DryFresh*
- La opción *Suave* siempre se activa/no se puede desactivar con las opciones *Delicados*, *Alisados*.

### Cómo iniciar un programa


- Toque el botón intermitente *Start/Add laundry*.

Se ilumina el botón del sensor *Start/Add laundry*.

#### Secuencia del programa

- Si se ha seleccionado el inicio retardado, el período de Inicio retardado comenzará a contar en forma regresiva primero.
- El programa se inicia.
- El indicador *Perfect Dry* solo parpadeará/se iluminará con programas con niveles de secado seleccionables (consulte también “Funcionamiento de la secadora”).

- Esta secadora mide el contenido de humedad residual en la ropa para garantizar resultados de secado perfectos. Sin embargo, si carga la secadora con poca ropa o ropa seca, esta se secará/ventilará durante un tiempo determinado. En este caso, *Perfect Dry* no se encenderá al final del programa.

 Evite secar en exceso la ropa y las prendas. De lo contrario, pueden desgastarse.

- Antes de finalizar el programa, la ropa se enfriará.

#### Ahorro de energía

Transcurridos 10 minutos, los indicadores se atenúan. El botón del sensor de *Start/Add laundry* parpadeará lentamente.

- Toque el botón del sensor *Start/Add laundry* para encender nuevamente los indicadores (esto no tiene ningún efecto en un programa en ejecución).

#### **Añadir ropa**

Puede agregar ropa una vez iniciado el programa.

- Siga la descripción de “Cómo cambiar la secuencia del programa: Cómo añadir o quitar ropa”.

## 4. Retirar la ropa

### Fin del programa/Antiarrugas

Fin del programa: 0:00 se encenderá en la pantalla de tiempo y el control del sensor de *Start/Add laundry* se apagará. Sonará una señal acústica (zumbador).

Al final del programa se inicia la fase antiarrugas, que puede durar hasta 2 horas. El programa *Woolens handcare* no es compatible con la función antiarrugas.

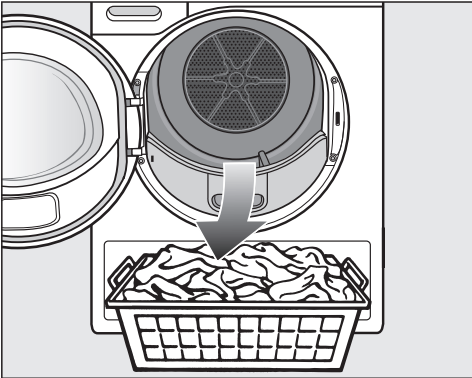
Consulte “Funciones programables”, “PI4 Antiarrugas”.

La secadora se apaga automáticamente.

### Retirar la ropa

Abra la puerta solo cuando el proceso de secado haya finalizado. De lo contrario, la ropa no se secará ni enfriará correctamente.


- Abra la puerta por el lado con la marca naranja.



- Saque la ropa.

Los objetos dejados en la secadora podrían dañarse por exceso de secado cuando se use la secadora la próxima vez.

Retire siempre todos los objetos del tambor.

- Gire el selector de programas a la posición .
- Quite la pelusa de los 2 filtros de pelusa situados en la abertura de la puerta: consulte “Limpieza y cuidados”, “Limpieza de los filtros de pelusa”.
- Cierre la puerta con cuidado.
- Vacíe el recipiente de agua condensada.

### Iluminación del tambor

El interior del tambor se ilumina para que no olvide ninguna prenda al vaciarlo. La iluminación del tambor se apaga automáticamente (ahorro de energía).

## ◆ Inicio retardado/SmartStart

### Cómo seleccionar el Inicio retardado

Puede retrasar el inicio de un programa desde 0:30 minutos hasta 24h horas.

**Sin embargo:** el inicio retardado no se puede utilizar con el programa *Time Dry/DryFresh*.



- Toque el botón del sensor ◆.
- ◆ se iluminará brillantemente.
- Toque en repetidas ocasiones la tecla > o < hasta que aparezca en la pantalla de tiempo la hora de inicio retardado deseada.

**Consejo:** Los tiempos contarán hacia arriba y hacia abajo automáticamente si mantiene el dedo sobre el botón sensor > o <.

### Alteración del inicio retardado

Si desea modificar la función de Inicio retardado una vez que inicie un programa, primero debe cancelar la función.

- Gire el selector de programas a la posición ⏻.

La secadora se apaga y se cancela el Inicio retardado.

- Seleccione un programa.
- Seleccione una hora de Inicio retardado.

### Cuenta regresiva de inicio retardado

- Los tiempos de inicio retardado superiores a los 10h que se indican contarán en horas y luego en minutos hasta el inicio del programa.
- El tambor girará brevemente cada hora hasta el inicio del programa para reducir las arrugas en la ropa.

### **Añadir la ropa sucia durante el periodo de Inicio retardado en curso**

- Siga la descripción de “Cómo cambiar la secuencia del programa: Cómo añadir o quitar ropa”.


### SmartStart

La función SmartStart le permite definir tiempo durante el cual su secadora se pondrá en marcha automáticamente. El arranque se produce a través de una señal, por ejemplo, de su proveedor de energía, que indica que la tarifa eléctrica es especialmente económica.


Esta función se activa cuando la función programable P32 SmartGrid está activada


El tiempo puede definirse entre 30 minutos y 24 horas. Durante este período, la secadora espera la señal del proveedor de energía. Si no se envía ninguna señal durante el período definido, la secadora inicia el programa de secado.

### Establecer el tiempo

Si la función programable P32 SmartGrid se activa, la función del botón sensor  cambia. La pantalla de tiempo ya no muestra el período de Inicio retardado, sino que muestra el tiempo en el que su secadora puede iniciarse automáticamente.

El procedimiento para ajustarlo es el mismo que para ajustar la hora de Inicio retardado.


- Toque el botón del sensor .
- Ajuste el tiempo que desees con los botones < o > del sensor.
- Toque el botón del sensor *Start/Add laundry*.

En la pantalla de tiempo aparece una lectura parpadeante durante la duración:  ... .


El periodo puede finalizarse abriendo la puerta.

# Tabla de programas

Todos los pesos marcados con \* se basan en el peso de la ropa seca.

<b>Normal</b>		<b>Carga completa (17.6 lb/8 kg)*</b>
<b>Extra, Normal**</b>		
Artículos	Artículos de algodón de una o varias capas. Por ejemplo, camisetas, ropa interior, ropa de bebé, ropa de trabajo, chaquetas, mantas, delantales, monos, toallas de mano, toallas de baño, albornoces y ropa de cama.	
Consejo	<ul style="list-style-type: none"> <li>- Seleccione <i>Extra</i> para tejidos de varias capas y muy gruesos.</li> <li>- No use <i>Extra</i> para tejidos de punto (por ejemplo, camisetas, ropa interior, ropa de bebé) porque pueden encogerse.</li> </ul>	
<b>Planchado a mano, Planchado giratorio</b>		
Artículos	Todos los tejidos de algodón o lino que requieran un procesamiento posterior. Por ejemplo, mantelería, ropa de cama o ropa almidonada.	
Consejo	Para evitar que la ropa se seque, conviene enrollarla hasta el momento de plancharla.	
<p>** Nota: El programa Normal con el nivel de secado Normal es el más eficiente a nivel energético para secar prendas de algodón con niveles normales de humedad residual. Se recomienda usar el programa Normal con el nivel de secado Normal para una carga de algodón mixto y es el programa que se usa en las pruebas de consumo de energía según la norma CAN/CSA-C361-16 y los métodos de procedimiento de prueba del DOE que se especifican en 10 CFR 430, Subparte B, Apéndice D2.</p>		
<b>Delicados</b>		<b>Carga pequeña (5.7 lb/2.5 kg)*</b>
<b>Normal, planchado a mano</b>		
Artículos	Artículos delicados con el símbolo  en la etiqueta de cuidado hechos de fibra sintética, fibra mixta, rayón y algodón de fácil cuidado. Por ejemplo, camisas de vestir, blusas, lencería y prendas con apliques.	
Consejo	Para conseguir un proceso de secado especialmente libre de arrugas, es necesario reducir aún más la carga.	

## Tabla de programas

<b>Ropa de cama</b>		<b>Carga completa (8.8 lb/4 kg)*</b>
<b>Extra, Normal, Planchado a mano, Planchado giratorio</b>		
Artículos	Ropa de cama	
Consejo	<ul style="list-style-type: none"> <li>- Seleccione <i>Extra</i> para tejidos de varias capas y muy gruesos.</li> <li>- Para evitar que la ropa se seque, conviene enrollarla hasta el momento de plancharla.</li> </ul>	
<b>Lana/Sedas</b>		<b>Carga pequeña (4.4 lb/2 kg)*</b>
Artículos	<ul style="list-style-type: none"> <li>- Para prendas de lana y tejidos que contengan mezclas de lana. Por ejemplo, suéteres, chamarras tejidas y medias.</li> <li>- Prendas de seda aptas para secadora, por ejemplo, blusas y camisas.</li> </ul>	
Consejo	<ul style="list-style-type: none"> <li>- Las prendas de lana se aflojan y se esponjan en poco tiempo.</li> <li>- El programa reduce la cantidad de arrugas en las prendas de seda aptas para el secado en secadora.</li> <li>- Las prendas no se secan por completo en este programa.</li> <li>- Retire las prendas tan pronto como finalice el programa.</li> </ul>	
<b>Camisas de vestir</b>		<b>Carga pequeña (4.4 lb/2 kg)*</b>
<b>Normal, planchado a mano</b>		
Artículos	Para todas las camisas y blusas.	
<b>Mezclillas</b>		<b>Carga pequeña (6.6 lb/3 kg)*</b>
<b>Normal, planchado manual</b>		
Artículos	Todas las prendas de mezclilla, como chaquetas, pantalones, camisas y faldas.	
<b>MobileStart </b>		
La aplicación Miele@mobile se usa para seleccionar los programas y operar el electrodoméstico.		

## Tabla de programas

<b>Smoothing</b>		<b>Carga pequeña (2.2 lb/1 kg)*</b>
<b>Normal, planchado a mano</b>		
Artículos	<ul style="list-style-type: none"> <li>- Tejidos de algodón y lino.</li> <li>- Para prendas de fácil cuidado confeccionadas con algodón, fibras mixtas o fibras sintéticas. Por ejemplo, pantalones, chamarras y camisas.</li> </ul>	
Consejo	<ul style="list-style-type: none"> <li>- Este programa suaviza las arrugas ocasionadas durante el ciclo de centrifugado en la lavadora.</li> <li>- Este programa también es adecuado para tejidos secos.</li> <li>- Retire las prendas tan pronto como finalice el programa.</li> </ul>	
<b>Express</b>		<b>Media carga (8.8 lb/4 kg)*</b>
<b>Extra, Normal, Planchado a mano, Planchado giratorio</b>		
Artículos	Adecuado para prendas resistentes para el programa <i>Normal</i> .	
Nota	La duración del programa se acorta.	
<b>Exterior</b>		<b>Carga pequeña (5.5 lb/2.5 kg)*</b>
<b>Normal, planchado a mano</b>		
Artículos	Ropa de exterior apta para secar en secadora.	
<b>Proofing</b>		<b>Carga pequeña (5.5 lb/2.5 kg)*</b>
Artículos	Para secar tejidos de microfibra, ropa de esquí, ropa de exterior, prendas de algodón fino de tejido tupido (popelina) y mantelería apta para secar en secadora.	
Nota	<ul style="list-style-type: none"> <li>- Los artículos se secan únicamente a un nivel <i>Normal</i>.</li> <li>- Este programa incluye una fase de fijación de la impermeabilización.</li> <li>- Use únicamente agentes impermeabilizantes que el fabricante declare “aptos para su uso en textiles de membrana”. Estos agentes contienen compuestos fluoroquímicos.</li> <li>- <b>¡Riesgo de incendio!</b> No seque artículos que hayan sido tratados con agentes impermeabilizantes que contengan parafina.</li> </ul>	

## Tabla de programas

Time Dry/DryFresh	Carga completa (17.6 lb/8 kg)*
Nota	<ul style="list-style-type: none"> <li>- Para airear o secar textiles (<i>Time Dry</i>)</li> <li>- Para refrescar los textiles (<i>DryFresh</i>)<sup>1</sup></li> <li>- No seleccione el tiempo de secado más largo para comenzar. Revise las prendas mientras las seca para encontrar el tiempo óptimo.</li> </ul>
Artículos	<ul style="list-style-type: none"> <li>- Aireación: tejidos de varias capas cuyas capas tienen diferentes características de secado, p. ej., chamarras, almohadas, sacos de dormir y otros artículos voluminosos</li> <li>- Secado: artículos individuales, p. ej., toallas de baño, trajes de baño, paños de cocina y toallas</li> <li>- Refrescar: textiles limpios<sup>1</sup></li> </ul>
<sup>1</sup> Consejo	<p>Puede reducir o eliminar los olores no deseados en textiles limpios y secos. Para ello, use la opción <i>Time Dry/DryFresh</i> junto con la botella de fragancia DryFresh (accesorio opcional<sup>2</sup>). Seleccione un tiempo de al menos 60 minutos para refrescar eficazmente los textiles.</p> <p><sup>2</sup> Inserte la botella de fragancia y ajuste la intensidad; consulte “Botella de fragancia”</p>

# Modificar la secuencia del programa


---

## Modificación de un programa una vez iniciado

Ya no se puede cambiar el programa seleccionado. De este modo se evita que el electrodoméstico se ponga en funcionamiento por accidente.

Si ajustas el selector de programas, el símbolo **-D-** se iluminará en la pantalla. El símbolo **-D-** desaparece cuando se selecciona el programa original.

## Cancelación del programa actual

- Gire el selector de programas a la posición .

Se cancelará el programa.

Ahora puede seleccionar un nuevo programa.

## Añadir o quitar ropa

Ha olvidado una prenda de ropa, pero el programa ya comenzó.

- Toque el botón *Start/Add laundry*.

La palabra *Add* aparecerá en la pantalla de tiempo. El botón del sensor de *Start/Add laundry* parpadeará lentamente.

- Abra la puerta.
- Añada o saque prendas.

Puede seguir cambiando la selección del programa.

- Cierre la puerta.
- Toque el botón *Start/Add laundry*.

El programa continúa.

## Excepciones al agregar ropa

En algunos casos, por ejemplo durante la fase de enfriamiento o el programa *Proofing*, no es posible agregar prendas para lavar.

En estos casos, la palabra *Add* no se muestra.


En casos excepcionales, la puerta se puede abrir mientras el programa está en ejecución.


# Contenedor de agua condensada

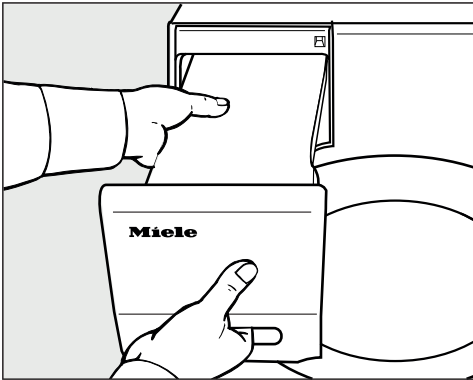
## Vaciado del depósito de agua condensada

El agua condensada se recoge en el depósito de agua condensada.

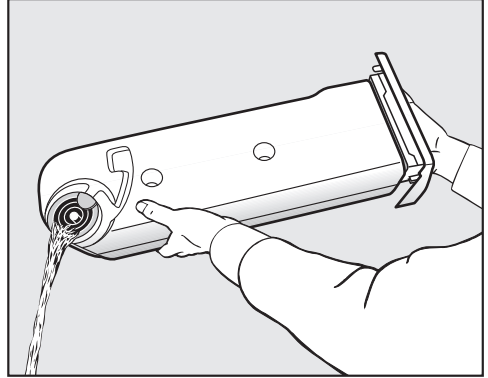
Vacíe el recipiente de agua condensada después de cada programa de secado.

La luz indicadora  se encenderá si se alcanza el nivel máximo del depósito de agua condensada.

Para apagar la luz indicadora : abra y cierre la puerta mientras la secadora esté encendida.



- Retire el recipiente de agua condensada.
- Para evitar que se salga el agua, manténgalo en posición horizontal cuando lo transporte. Sujete el recipiente de agua condensada por delante y hacia atrás.



- Vacíe el recipiente de agua condensada.
- Reemplace el recipiente de agua condensada de la secadora.

Puede causar problemas de salud en personas y animales.  
No se debe beber el agua condensada.

El agua condensada se puede usar en el hogar (por ejemplo, para planchas de vapor o humidificadores). Sin embargo, para ello se debe pasar el agua condensada a través de un colador fino o un filtro de café. De este modo, se filtran las pelusas más finas, que podrían causar daños.

# Envase con fragancia

## FragranceDos

Las botellas de fragancias (accesorios opcionales) se pueden usar para dar a su ropa un agradable aroma.

**Consejo:** Si desea secar tejidos sin agregar fragancia, puede cerrar la botella de fragancia.

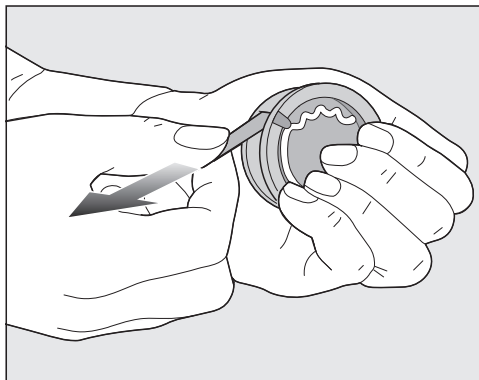
⚠ Riesgo de incendio y daños a la salud si se utilizan mal los envases de fragancia.

La fragancia derramada puede afectar su salud si entra en contacto con su cuerpo. Las fugas de fragancia pueden ocasionar incendios.

Antes de usar una botella de fragancia, lea “INSTRUCCIONES DE SEGURIDAD IMPORTANTES”, “Uso de la botella de fragancia (accesorio opcional)”.

## Cómo retirar el precinto del envase de fragancia

Sujete el envase sólo como se indica en la figura. No lo incline, de lo contrario podría derramarse la fragancia.



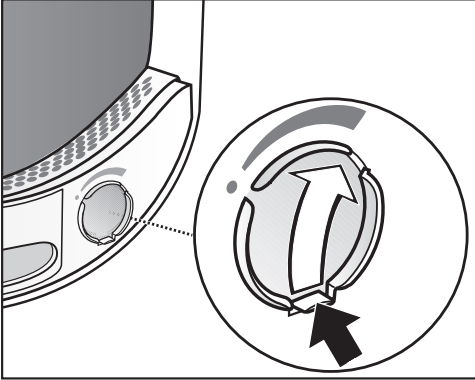
- Sostenga el envase de forma que no se pueda abrir.
- Retire el precinto.

## Envase con fragancia

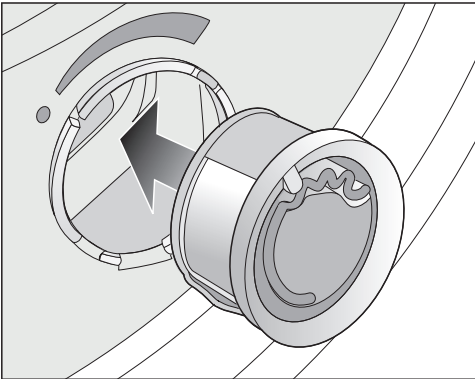
### Colocación de la botella de fragancia

- Abra la puerta de la secadora.

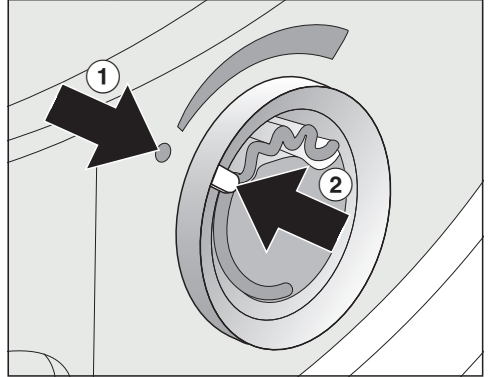
La botella de fragancia se inserta en el filtro de pelusa superior junto a la empuñadura empotrada.



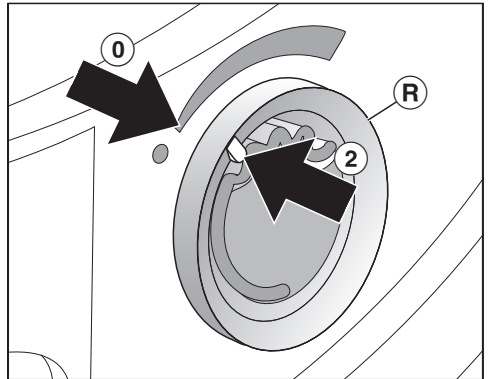
- Abra la tapa con la lengüeta hasta que la misma quede justo en la parte superior, como se muestra en la imagen.



- Introduzca la botella de fragancia en la ranura hasta el tope.



Los marcadores ① y ② deben estar alineados entre sí.



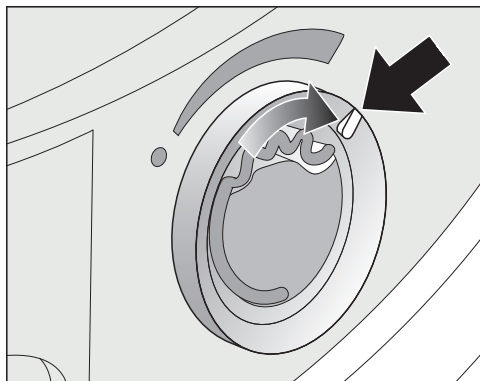
- Gire un poco el anillo exterior <sup>®</sup> en el sentido de las agujas del reloj.

La botella de fragancia puede salirse. Gire el anillo exterior de forma que las marcas ② y ① se alineen.

## Envase con fragancia

### Apertura de la botella de fragancia

Antes del secado, puede seleccionar la intensidad de la fragancia.

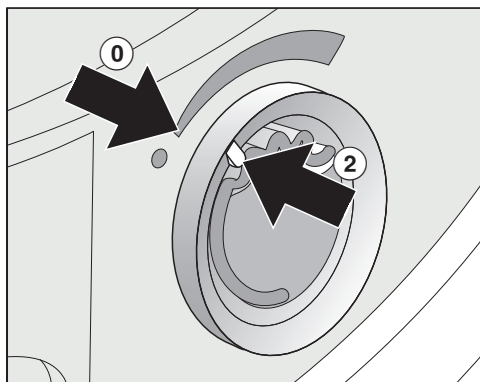


- Gire el anillo exterior en el sentido de las agujas del reloj: cuanto más abra la botella de fragancia, más intensa será la fragancia.

Para que la fragancia se libere con eficacia en la ropa, es necesario que la ropa esté húmeda y que el secado dure más tiempo con una transferencia de calor suficiente. La fragancia también se percibirá en el aire de la habitación durante el proceso.

### Cerrar la botella de fragancia

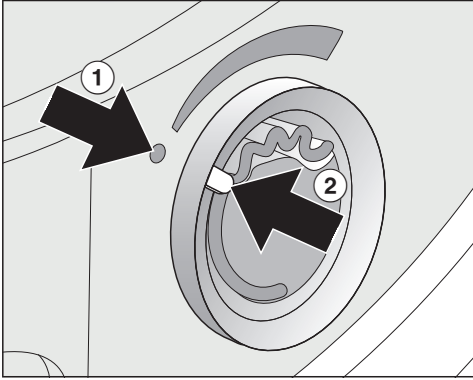
Después del secado, la botella de fragancia debe cerrarse para evitar que la fragancia se escape de forma innecesaria.



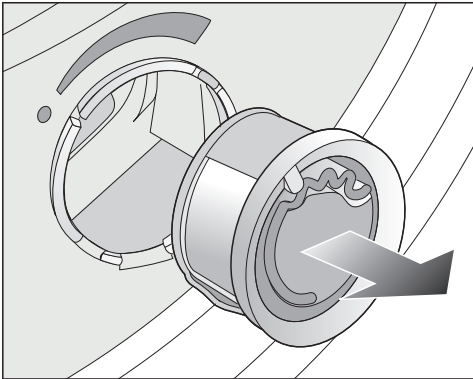
- Gire el anillo exterior en el sentido contrario a las agujas del reloj hasta que el marcador ② esté en posición ①.

Sustituya la botella de fragancia por una nueva cuando la intensidad de la fragancia ya no sea suficiente.

### Extracción/sustitución de la botella de fragancia



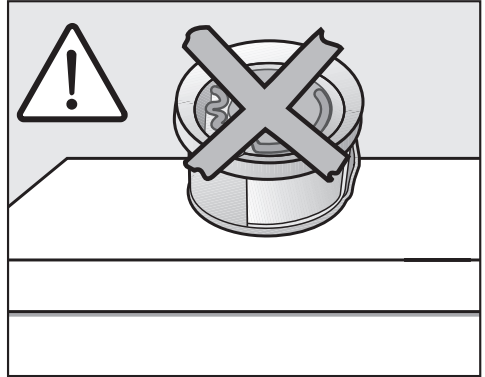
- Gire el anillo exterior en sentido contrario a las agujas del reloj hasta que las marcas ① y ② se alineen.



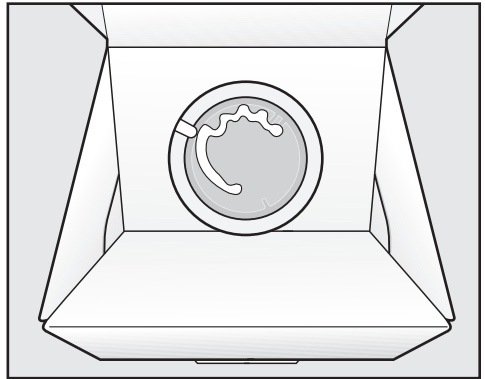
- Sustituya la botella de fragancia por una nueva.

Cuando no la use, guárdela en su empaque original.

Puede encontrar las botellas de fragancia en los puntos de venta de Miele o a través de Internet.



La fragancia puede salirse de la cápsula.  
No deje la botella de fragancia acostada.




- Si conserva la botella de fragancia en su empaque original, no guarde el empaque en posición vertical sobre su borde o boca abajo. De lo contrario, la fragancia se derramará.
- Consérvela siempre en un lugar fresco y seco, alejado de la luz solar directa.
- Si compra nuevas botellas de fragancia, retire el sello protector solo justo antes de usarlas.

# Limpeza y cuidado

## Filtros de pelusa

Esta secadora tiene 2 filtros de pelusa en la abertura de la puerta: los filtros de pelusa superior e inferior atrapan la pelusa producida durante el proceso de secado.

Limpe los filtros de pelusa después de cada programa de secado. Así evitará que se prolongue la duración del programa.

Limpe también los filtros de pelusa cuando se encienda la luz indicadora .

Si desea apagar la luz indicadora :

- Abra y cierre la puerta mientras la secadora está encendida.

### Extracción de la botella de fragancia

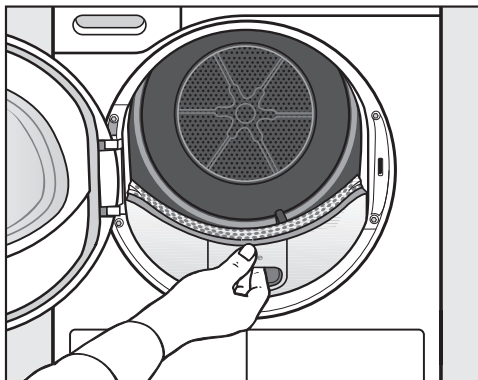
La intensidad de la fragancia se reducirá si no se limpian los filtros de pelusa y el filtro del zócalo.

- Retire la botella de fragancia. Consulte “Botella de fragancia”, “Extracción/sustitución de la botella de fragancia”.

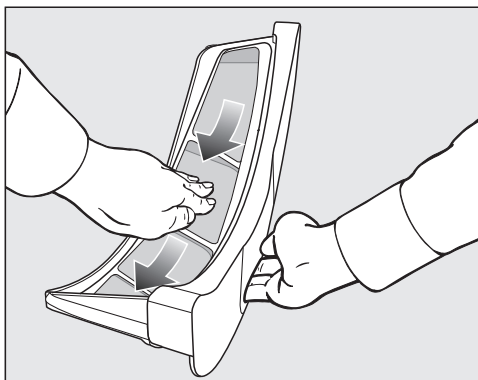
### Cómo quitar la pelusa visible

**Consejo:** También puede usar una aspiradora para poder quitar la pelusa sin tocarla.

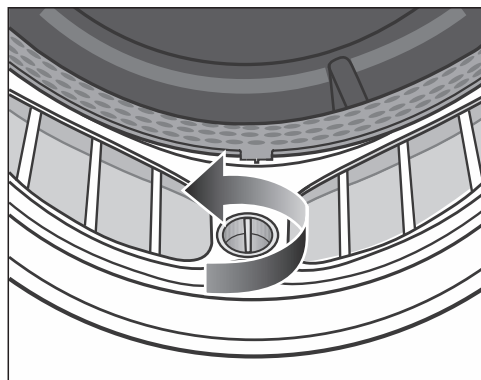
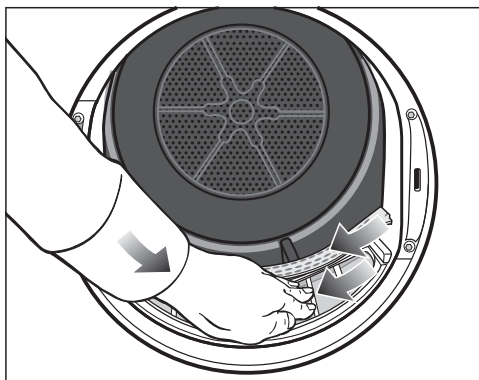
- Abra la puerta.



- Tire del filtro de pelusa superior hacia delante para extraerlo.



- Quite la pelusa (vea las flechas).



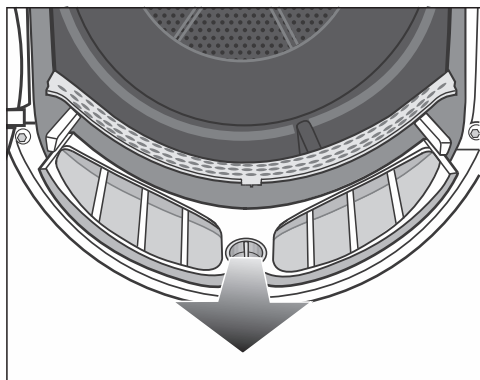
- Retire la pelusa (vea flechas) de la superficie filtrante de todos los filtros de pelusa y del deflector de ropa perforado.
  - Vuelva a colocar el filtro superior de pelusas en su posición hasta que encaje.
  - Cierre la puerta.
- Gire el dial amarillo del filtro de pelusa inferior en la dirección de la flecha (hasta que oiga un clic).

### **Limpeza completa de los filtros de pelusa y de las aberturas de flujo de aire**

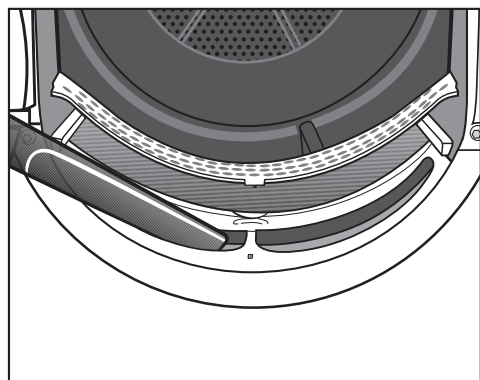
Si la duración del secado se ha alargado o la superficie de los filtros se ve compactada de pelusa, deberá llevar a cabo el siguiente procedimiento de limpieza.

- Retire la botella de fragancia. Consulte “Botella de fragancia”.
- Tire del filtro de pelusa superior hacia delante para extraerlo.

## Limpeza y cuidado



- Sujete el dial y tire del filtro de pelusa hacia delante para extraerlo.



- Use una aspiradora con una boquilla para hendiduras larga acoplada para eliminar cualquier pelusa visible de las aberturas de flujo de aire superiores.

Por último, limpie los filtros de pelusa con agua.

### Cómo limpiar los filtros de pelusa con agua

- Limpie las superficies lisas de plástico de los filtros de pelusa con un paño húmedo.
- Enjuague los filtros de pelusa con agua corriente caliente.


- Agite bien los filtros de pelusa y séquelos con cuidado.

Asegúrese de que los filtros estén secos antes de volver a colocarlos. Los filtros mojados pueden causar fallos de funcionamiento.

- Introduzca completamente el filtro de pelusa inferior y bloquéelo con el dial amarillo.
- Introduzca completamente el filtro de pelusa superior.
- Cierre la puerta.


## Instrucciones de limpieza al usar hojas de suavizante

Si usa hojas de suavizante, siga estas advertencias e instrucciones.

 En primer lugar, limpie los filtros como se describe en “Limpieza de los filtros de pelusa con agua”.

Si las superficies de los filtros de pelusa todavía están fuertemente compactadas con pelusa, siga estas medidas.


Tenga en cuenta que el plástico y las superficies de los filtros de pelusa pueden resultar dañados por el proceso de limpieza que se describe a continuación.

 Si no se limpian las superficies de los filtros de pelusa, se puede alargar el tiempo de secado y aumentar el consumo de energía.

Pruebe las 3 instrucciones de limpieza siguientes para saber cuál le da los mejores resultados.

### Opción 1

- Limpie las superficies de los filtros de pelusa varias veces con un paño de limpieza con base de alcohol hasta que haya eliminado cualquier resto// obstrucción.

 ¡Riesgo de incendio!

A continuación, enjuague bien las superficies de los filtros con agua tibia para eliminar todos los residuos.

### Opción 2

- Limpie los filtros de pelusa en el lavavajillas sin otros platos. Use un programa de alta temperatura.

### Opción 3


- Humedezca la superficie de los filtros de pelusa con un detergente líquido de color (por ejemplo, detergente líquido para ropa ultra color de Miele).
- Déjelo actuar durante unas 2 horas.

 ¡Riesgo de incendio!

A continuación, enjuague bien las superficies de los filtros con agua tibia para eliminar todos los residuos.

# Limpieza y cuidado

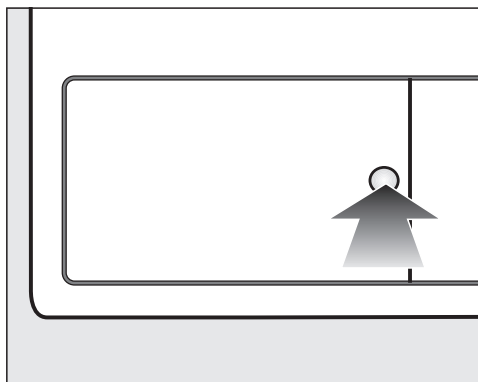
## Limpieza del filtro del zócalo

Limpie el filtro del zócalo cada vez que  se encienda el indicador luminoso o cuando la duración del programa sea superior a la habitual.

Si desea apagar la luz indicadora :

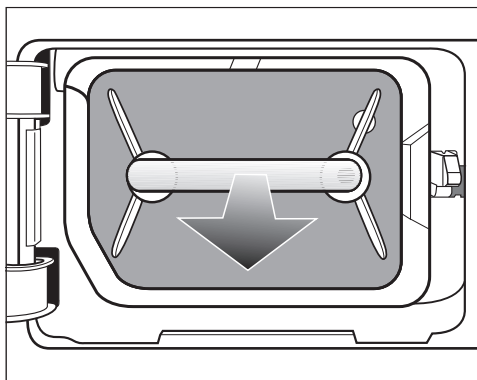
- Abra y cierre la puerta mientras la secadora está encendida.

## Desmontaje del filtro del zócalo



- Presione la zona redonda y dentada del panel de acceso al intercambiador de calor para abrirlo.

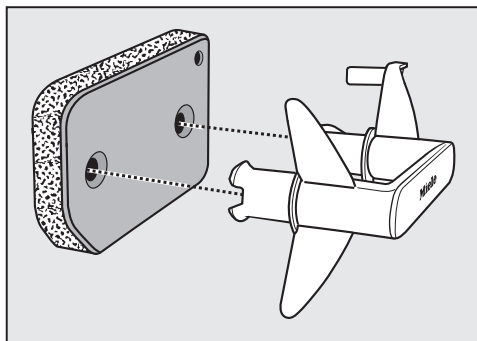
El panel de acceso se abrirá con un resorte.



- Extraiga el filtro de zócalo tirando del asa.

El pasador de la guía derecha sale al retirar el filtro de zócalo. El pasador de la guía impide que el panel de acceso se cierre sin el filtro de zócalo.

### Limpeza del filtro del zócalo



- Extraiga el asa del filtro de zócalo.
- Limpie a fondo el filtro de zócalo bajo la llave.
- Apriete el filtro de zócalo con mucho cuidado varias veces mientras lo enjuaga.
- Enjuague el filtro de zócalo hasta que se hayan eliminado todos los residuos visibles.

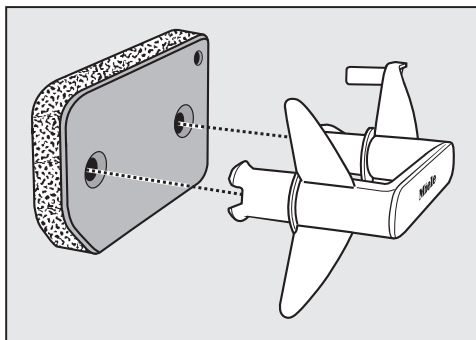
Deje que el filtro de zócalo se seque por completo, no lo vuelva a colocar mojado o húmedo.

- Use un paño húmedo para eliminar las pelusas del asa.

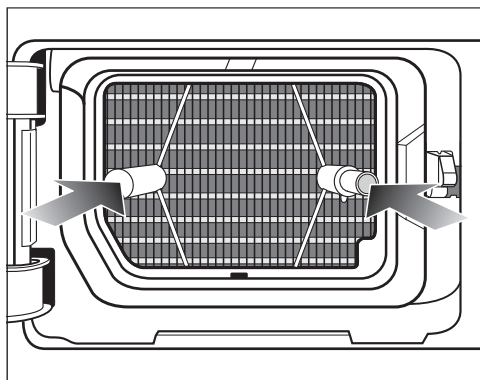
**⚠** Daños causados por un filtro de zócalo dañado o desgastado.

El intercambiador de calor se atascará si el filtro de zócalo no funciona bien. Esto puede provocar una avería.

Revise el filtro de zócalo siguiendo las instrucciones que se indican en "Preguntas frecuentes: Sustitución del filtro de zócalo". Si es necesario, sustituya el filtro de zócalo.



- Vuelva a montar el filtro de zócalo en la empuñadura. Asegúrese de que se encuentra en el sentido correcto.

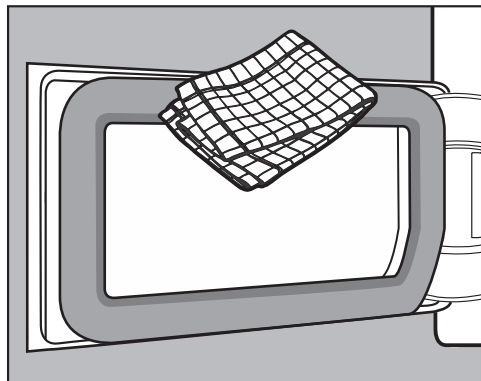


- Introduzca el filtro del zócalo por completo.

Se introduce también el pasador de la guía derecha.

## Limpeza y cuidado

### Limpeza del panel de acceso al filtro del zócalo



- Use un paño húmedo para eliminar las pelusas. Asegúrese de no dañar la junta de goma al hacerlo.
- Cierre el panel de acceso al intercambiador de calor.

**⚠** Daños o secado ineficaz si el secado se realiza sin filtro de zócalo o cuando el panel de acceso al intercambiador de calor está abierto.

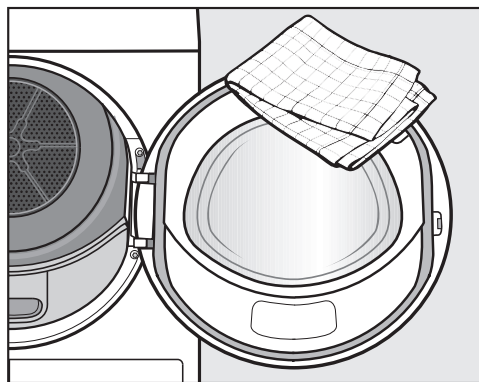
Una acumulación excesiva de pelusa puede dañar la secadora. Si el sistema no es hermético, el secado puede resultar ineficaz.

Use la secadora únicamente con el filtro de zócalo instalado y el panel de acceso al intercambiador de calor cerrado.

### Limpeza de la secadora

Desconecte la secadora de la red eléctrica.

**⚠** Daños debidos al uso de productos de cuidado inadecuados. Los productos de cuidado inadecuados podrían dañar las superficies de plástico y otras piezas. No use disolventes, limpiadores abrasivos, limpiacristales ni limpiadores multiusos.






- Limpie la secadora y la junta del interior de la puerta con un paño suave ligeramente humedecido y una solución suave de jabón líquido para vajilla y agua.
- Seque todas las piezas con un paño suave.

Muchos errores y fallas de funcionamiento, que pueden ocurrir en el uso diario, pueden solucionarse fácilmente. Puede ahorrar tiempo y dinero en muchos casos, ya que no necesita ponerse en contacto con el Servicio Técnico de Miele.




Puede encontrar información que le ayudará a que usted mismo corrija las fallas en [www.miele.com/service](http://www.miele.com/service).

Las siguientes tablas están diseñadas para ayudarlo a encontrar la causa de un mal funcionamiento o una falla y resolverlo.

## Indicadores luminosos o información en la pantalla de tiempo

Problema	Causa y solución
<p><b>La luz indicadora  se enciende al final del programa.</b></p>	<p>La secadora no funciona correctamente ni de forma económica. Las posibles causas podrían ser obstrucciones causadas por pelusa o residuos de detergente.</p> <ul style="list-style-type: none"> <li>■ Consulte la sección “Limpieza y cuidados” para obtener información sobre la limpieza.</li> <li>■ Limpie los filtros de pelusa.</li> <li>■ Revise también el filtro del zócalo y límpielo si es necesario.</li> <li>■ Para apagar la luz indicadora : abra y cierre la puerta (mientras la secadora esté encendida).</li> </ul> <p>Puede influir en cuándo se enciende el indicador .</p> <ul style="list-style-type: none"> <li>■ Para ello, siga las instrucciones de la sección “Funciones programables: Indicador Airways P20”.</li> </ul>
<p><b>F y 055 se encienden después de cancelar un programa, sonará una señal.</b></p>	<p>El sistema está obstruido por pelusa o residuos de detergente.</p> <ul style="list-style-type: none"> <li>■ Turn off F 055: apague la secadora y vuelva a encenderla.</li> <li>■ Limpie los filtros de pelusa y el filtro del zócalo.</li> </ul> <p>Consulte la sección “Limpieza y cuidados” para obtener información sobre la limpieza.</p> <ul style="list-style-type: none"> <li>■ Compruebe que los filtros de pelusa y el filtro del zócalo no estén dañados o desgastados.</li> </ul> <p>Si todos los filtros de pelusa están dañados, deformados o ya no se pueden limpiar, deben sustituirse. Si desea obtener información sobre cuándo sustituir un filtro de zócalo que no funciona bien, consulte “Preguntas frecuentes: Sustitución del filtro de zócalo”.</p>

## Preguntas frecuentes

Problema	Causa y solución
<p><b>F y 055 continúa parpadeando después de cancelar un programa, a pesar de una limpieza exhaustiva.</b></p>	<p>El filtro del zócalo se ve limpio después de una limpieza exhaustiva. Sin embargo, el programa finaliza y el mensaje de error vuelve a aparecer. Es probable que aún queden residuos subyacentes que no se pudieron eliminar.</p> <ul style="list-style-type: none"> <li>■ Turn off F 055: apague la secadora y vuelva a encenderla.</li> <li>■ Comprueba las posibles causas descritas a continuación.</li> </ul> <p>El intercambiador de calor está obstruido.</p> <ul style="list-style-type: none"> <li>■ Revise el intercambiador de calor. Siga las instrucciones descritas en “Preguntas frecuentes: Comprobación del intercambiador de calor”.</li> </ul> <p>El filtro del zócalo está obstruido.</p> <ul style="list-style-type: none"> <li>■ Revise el filtro del zócalo. Siga las instrucciones descritas en “Preguntas frecuentes: Sustitución del filtro de zócalo”.</li> <li>■ Si el filtro de zócalo no está deformado ni defectuoso, puede reactivarlo en la lavadora. Siga las instrucciones descritas en “Preguntas frecuentes: Reactivación del filtro de zócalo”.</li> </ul>
<p><b>La luz indicadora  se enciende después de cancelar un programa y suena una señal.</b></p>	<p>El depósito de agua condensada está lleno o hay una torcedura en la manguera de drenaje.</p> <ul style="list-style-type: none"> <li>■ Vacíe el recipiente de agua condensada.</li> <li>■ Revise la manguera de desagüe.</li> <li>■ Consulte “Limpieza y cuidados”.</li> </ul> <p>Para apagar la luz indicadora :</p> <ul style="list-style-type: none"> <li>■ Abra y cierre la puerta (con la secadora encendida).</li> </ul>
<p><b>-0- se ilumina.</b></p>	<p>Se ha movido el selector de programas.</p> <ul style="list-style-type: none"> <li>■ Seleccione el programa original. El tiempo restante aparecerá nuevamente en la pantalla.</li> </ul>
<p><b>Las barras parpadean en la pantalla al final de un programa:</b>  </p>	<p>El programa ha terminado pero la ropa aún no se ha enfriado.</p> <ul style="list-style-type: none"> <li>■ Saque la ropa y extiéndala para que se enfríe o déjela en la secadora para que se enfríe durante la fase de enfriamiento.</li> </ul>

## Preguntas frecuentes

Problema	Causa y solución
<p>Las líneas parpadearán y se iluminarán después de encender: ____. No es posible seleccionar el programa.</p>	<p>Se ha activado el acceso mediante un código PIN.</p> <ul style="list-style-type: none"> <li>■ Consulte “Funciones programables”, “Código PIN P07”.</li> </ul>
<p><i>F</i> y otra combinación de números parpadea después de que se cancela un programa, sonará una señal.</p>	<p>No hay ninguna causa evidente.</p> <ul style="list-style-type: none"> <li>■ Desconecte la secadora y conéctela de nuevo.</li> <li>■ Inicie un programa.</li> </ul> <p>Si el programa se interrumpe de nuevo y aparece un mensaje de error, hay un fallo. Póngase en contacto con el servicio técnico de Miele.</p>
<p>0:00 se ilumina y el programa ha sido cancelado, sonará una señal.</p>	<p>La ropa se ha distribuido de forma desigual o se ha enrollado.</p> <ul style="list-style-type: none"> <li>■ Desenrede la ropa y retire algunas prendas si es necesario.</li> <li>■ Desconecte la secadora y conéctela de nuevo.</li> <li>■ Inicie un programa.</li> </ul>
<p><i>UP</i> encendido y no es posible iniciar el programa.</p>	<p>Hay una actualización disponible para la secadora. Si desea más información, consulte “Funciones programables: P24 RemoteUpdate”.</p>

## Preguntas frecuentes

### Resultados de secado no satisfactorios

Problema	Causa y solución
<b>La ropa no está lo suficientemente seca.</b>	<p>La carga se componía de diferentes tipos de tela.</p> <ul style="list-style-type: none"><li>■ Termine el secado con el programa <i>Time Dry/DryFresh</i>.</li><li>■ Seleccione un programa más adecuado la próxima vez.</li></ul> <p>Consejo útil: puede modificar los niveles de secado de algunos programas. Consulte “Funciones programables”, apartados “Niveles de secado normal <i>PQ1</i>” y “Niveles de secado sin arrugas <i>PQ2</i>”</p>
<b>La ropa o las almohadas con relleno de plumas huelen después del secado.</b>	<p>La ropa no se lavó con suficiente detergente La plumas son un producto natural y esto es bastante común.</p> <ul style="list-style-type: none"><li>■ Ropa: use suficiente detergente la próxima vez.</li><li>■ Almohadas: sáquelas de la secadora para airearlas.</li><li>■ Use un envase con fragancia (disponible como accesorio especial) con su fragancia favorita.</li></ul>
<b>Las prendas hechas de fibras sintéticas se cargan con electricidad estática tras el secado.</b>	<p>Las fibras sintéticas tienden a atraer cargas estáticas.</p> <ul style="list-style-type: none"><li>■ Se puede reducir la carga estática añadiendo un suavizante en el aclarado final del programa de lavado.</li></ul>
<b>Hay acumulación de pelusa.</b>	<p>La pelusa es básicamente el resultado de la fricción cuando se visten los tejidos y en cierta medida cuando se lavan. El secado a máquina apenas provoca formación de pelusa.</p> <p>La pelusa se recoge en los filtros de pelusa y en el filtro del zoclo y se puede retirar fácilmente.</p> <ul style="list-style-type: none"><li>■ Consulte “Limpieza y cuidado”.</li></ul>

## El proceso de secado es muy largo

Problema	Causa y solución
<p><b>El proceso de secado se prolonga demasiado o incluso se apaga.*</b></p>	<p>La habitación donde se encuentra la secadora es demasiado cálida.</p> <ul style="list-style-type: none"> <li>■ Ventile bien la habitación.</li> </ul>
	<p>Los residuos de detergente, el pelo y las pelusas finas pueden obstruir los filtros.</p> <ul style="list-style-type: none"> <li>■ Limpie los filtros de pelusa y el filtro del zócalo.</li> <li>■ Elimine las pelusas visibles:                             <ul style="list-style-type: none"> <li>– en la parte inferior izquierda, detrás del panel de la cavidad del intercambiador de calor (consulte “Limpieza y cuidados”)</li> <li>– en la parte inferior derecha de las aletas de refrigeración, detrás de la rejilla (consulte el final de esta sección)</li> </ul> </li> </ul>
	<p>La ropa se ha distribuido de forma desigual o se ha enrollado.</p> <p>El tambor está demasiado lleno.</p> <ul style="list-style-type: none"> <li>■ Desenrede la ropa y retire algunas prendas.</li> <li>■ Inicie un programa.</li> </ul>
	<p>La entrada de aire frío (rejilla inferior derecha) está bloqueada.</p> <ul style="list-style-type: none"> <li>■ Aleje de la secadora cualquier objeto, como una cesta de ropa.</li> </ul>
	<p>La ropa está demasiado húmeda.</p> <ul style="list-style-type: none"> <li>■ Centrifugue utilizando una velocidad de centrifugado más alta en la lavadora.</li> </ul>
	<p>Los componentes metálicos, por ejemplo, las cremalleras, han impedido que la secadora registre el nivel de humedad correcto.</p> <ul style="list-style-type: none"> <li>■ Abra las cremalleras la próxima vez.</li> <li>■ Si el problema se repite, seque estos artículos con el programa <i>Time Dry/DryFresh</i>.</li> </ul>

\* Desconecte y vuelva a conectar la secadora antes de iniciar un nuevo programa.

# Preguntas frecuentes

## Otros problemas

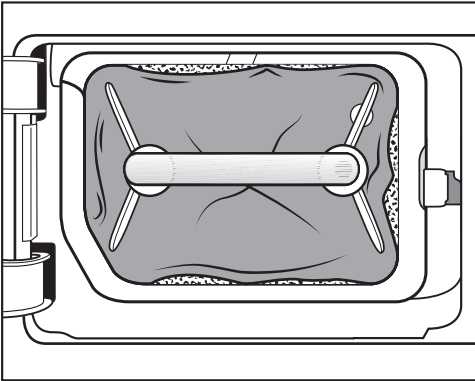
Problema	Causa y solución
<b>Se oyen ruidos de funcionamiento (zumbidos).</b>	Esto no es una falla. El compresor está en funcionamiento. Estos ruidos son bastante normales y se pueden escuchar cuando el compresor está funcionando.
<b>Un programa no se inicia.</b>	No hay una causa aparente. ■ Conecte la secadora a la red ■ Encienda la secadora ■ Cerrar la puerta ■ Compruebe si ha saltado el fusible de la red  ¿Ha habido un corte de corriente? Cuando se restablece la corriente, cualquier programa que estuviera antes en curso se restablece automáticamente.
<b>Solo el botón del sensor <i>Start/Add laundry</i> parpadea lentamente cuando el programa se está ejecutando.</b>	Una vez que el programa lleva 10 minutos ejecutándose, los indicadores se apagan. El botón del sensor de <i>Start/Add laundry</i> parpadeará lentamente. Esto no es un fallo, sino una función normal para ayudar a ahorrar energía. ■ Toque un botón del sensor para encender los indicadores.  Consulte “Funciones programables:// Estado de apagado del campo de control”.
<b>La secadora se apaga al finalizar el programa.</b>	La secadora se apaga en automático para ahorrar energía. Esto no es un fallo, sino una función normal. ■ Para encender la secadora, seleccione un programa.
<b>La iluminación interior del tambor no se enciende</b>	La iluminación del tambor se apagará automáticamente ... ... cuando se cierra la puerta. ... tras unos minutos cuando la puerta está abierta (para ahorrar energía). Si la secadora está encendida, la iluminación del tambor se encenderá cuando se abra la puerta.

### Sustitución del filtro del zócalo

El intercambiador de calor puede atascarse.

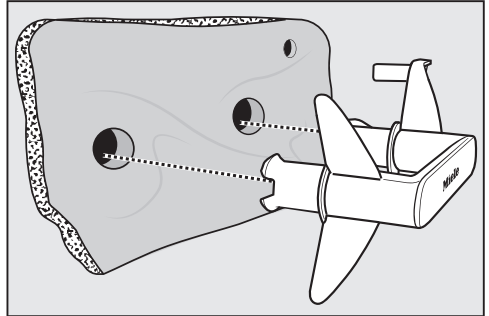
Reemplace el filtro de zócalo de inmediato si observa los siguientes signos de desgaste antes o después de la limpieza (accesorio opcional).

#### Mal ajuste



Los bordes del filtro de zócalo no encajan correctamente y este se deforma. La pelusa entrará sin filtrar en el intercambiador de calor a través de los bordes que no encajan bien. Esto generará una obstrucción permanente en el intercambiador de calor.

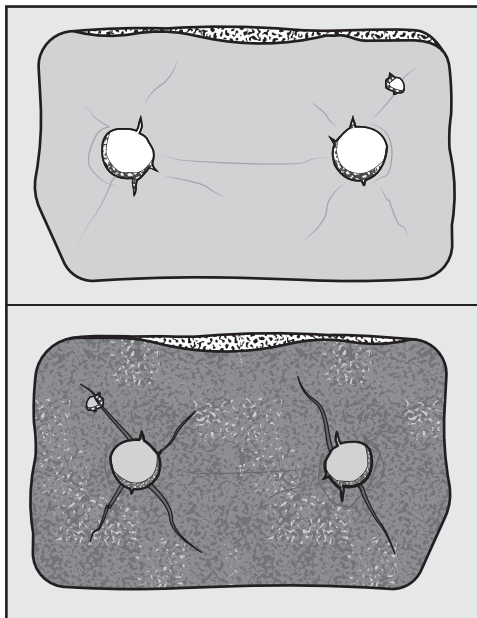
#### Deformación



Las deformaciones indican que el filtro del zócalo se ha desgastado.

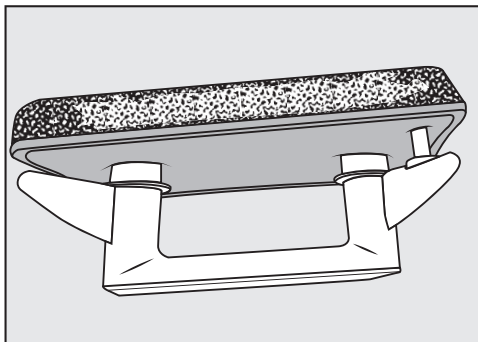
## Preguntas frecuentes

### Grietas, desgarros, hendiduras



La pelusa puede entrar en el intercambiador de calor a través de grietas y desgarros. Esto generará una obstrucción permanente en el intercambiador de calor.

### Residuos blancos o de otros colores



Los residuos proceden de las fibras de la ropa y de trazas de componentes del detergente. Se pueden encontrar en los bordes frontales y laterales del filtro de zócalo. En casos extremos, pueden formar costras persistentes.

Los residuos son una señal de que el filtro del zócalo ya no ajusta bien en los lados, incluso si parece estar perfecto: la pelusa entra sin filtrar por los bordes.

Reactive el filtro del zócalo. Si estos residuos vuelven a aparecer en el filtro del zócalo poco después de la limpieza, deberá sustituirse el filtro del zócalo.

### Reactivación del filtro del zócalo

Puede reactivar uno o varios filtros de zócalo sucios en la lavadora. Así podrá volver a usar el filtro de zócalo.

Antes de la reactivación, compruebe que el filtro de zócalo esté en buen estado. Revise el filtro de zócalo siguiendo las instrucciones que se indican en “Preguntas frecuentes: Sustitución del filtro de zócalo”. Reemplace el filtro de zócalo si se ha desgastado.

- Lave el(los) filtro(s) de zócalo por separado, no con ropa sucia. No añada detergente.
- Seleccione un programa de lavado corto con una temperatura máxima de 104 °F (40 °C) y una velocidad máxima de centrifugado de 600 rpm.

Puede volver a colocar el filtro de zócalo una vez finalizado el ciclo de lavado y centrifugado.

### Comprobación de la unidad del intercambiador de calor

⚠ Bordes afilados: para reducir el riesgo de lesiones, tenga cuidado al limpiar las aletas del condensador o del serpentín del evaporador.

Podría cortarse.

No toque con las manos las aletas de refrigeración.

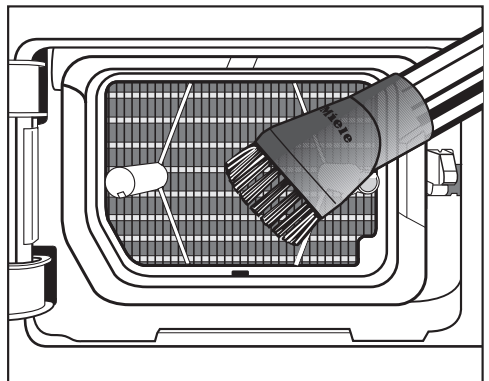
- Compruebe si se ha acumulado pelusa.

Elimine cualquier pelusa que pueda ver.

⚠ Daños ocasionados por una limpieza errónea del intercambiador de calor.

En caso de que las aletas de refrigeración estuvieran dañadas o dobladas, la secadora no secará de forma adecuada.

Use la aspiradora y un cepillo multifunción para su limpieza. Pase el cepillo de la aspiradora solo ligeramente por las aletas del intercambiador de calor, sin ejercer presión.



- aspire las pelusas y los residuos.

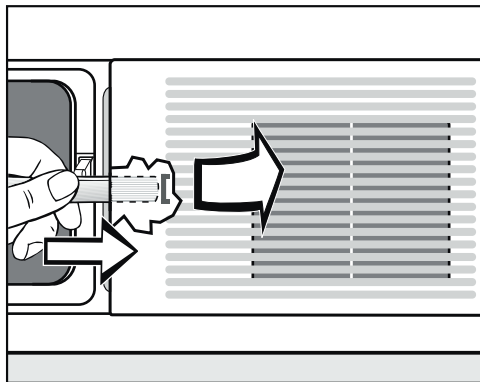
## Preguntas frecuentes

### Rejilla inferior derecha

⚠ En general, las aletas de refrigeración situadas detrás de la rejilla de la parte inferior derecha no necesitan limpieza. Solo deben limpiarse si el proceso de secado se prolonga más de lo normal debido a un nivel muy alto de polvo o pelusas en la habitación en la que se encuentra la secadora.

- Primero abra el panel para el filtro de zócalo (abajo a la izquierda).

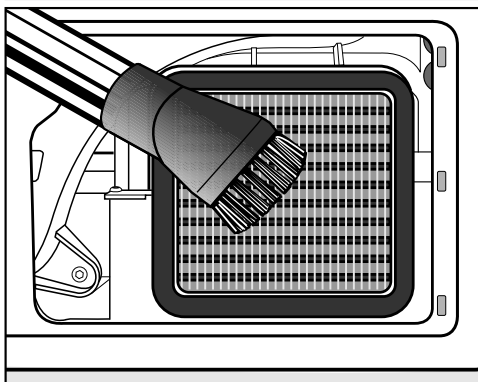
Para retirar la rejilla, es necesario soltar el cierre situado debajo de la misma con la ayuda de una cucharilla.



- Introduzca el mango de una cuchara por debajo de la rejilla, en el centro.
- Presione el mango de la cuchara contra el cierre y haga palanca para abrir la rejilla.
- Retire la rejilla.

⚠ Bordes afilados: para reducir el riesgo de lesiones, tenga cuidado al limpiar las aletas del condensador o del serpentín del evaporador.

⚠ Use la aspiradora y un cepillo multifunción para su limpieza. Pase el cepillo de la aspiradora solo ligeramente, sin ejercer presión. Asegúrese de que las aletas de refrigeración no se doblan ni se dañan.



- Aspire con cuidado cualquier pelusa o suciedad visible.
- Vuelva a insertar los 3 ganchos de la rejilla en los orificios correspondientes de la parte delantera de la secadora.
- Vuelva a presionar la rejilla firmemente en su posición presionándola en el centro a la izquierda.

En [www.miele.com/service](http://www.miele.com/service) encontrará información que le ayudará a solucionar los fallos usted mismo y acerca de las piezas de repuesto de Miele.

## Contacto en caso de falla

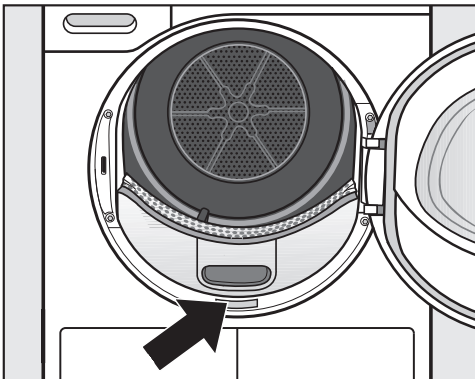
Si ocurriera una falla que usted no puede solucionar por sí mismo, póngase en contacto con su distribuidor de Miele o con el Servicio de Atención al Cliente de Miele.

Puede reservar una visita del Servicio de Atención al Cliente de Miele en [www.miele.com.mx/service](http://www.miele.com.mx/service).

La información de contacto para el Servicio de Atención al Cliente de Miele se puede encontrar al final de este documento.

Al comunicarse con el Servicio de Atención al Cliente de Miele, indique el identificador de modelo y el número de serie (SN) de su aparato. Ambos datos se pueden encontrar en la placa informativa.

Abra la puerta de su secadora para encontrar la placa de datos:



## Garantía

La duración de la garantía es de 2 años. Para obtener información adicional, consulte el folleto de garantía adjunto.

## Accesorios opcionales

Puede adquirir accesorios opcionales para esta secadora en su distribuidor Miele o en el Servicio Técnico Miele.

También puede pedir estos y muchos otros productos útiles en la tienda en línea de Miele.

## Cesta de secado

La cesta de secado permite secar o airear objetos que no deben someterse a una acción mecánica.

## Botella de fragancia

Se puede usar una botella de fragancia en la secadora para añadir una agradable fragancia a la ropa.

## INSTRUCCIONES IMPORTANTES DE SEGURIDAD

---

### **ADVERTENCIA: riesgo de incendio**

- ▶ Para reducir el riesgo de lesiones graves o muerte, siga todas las instrucciones de instalación,
- ▶ La instalación de la secadora de ropa debe realizarse por un instalador calificado.
- ▶ Instale la secadora de ropa de acuerdo con las instrucciones del fabricante y los códigos locales.
- ▶ Los trabajos de reparación y mantenimiento deben realizarse por un técnico de servicio autorizado de Miele. Los trabajos realizados por personas no calificadas pueden ser peligrosos y ocasionar la anulación de la garantía.
- ▶ Antes de instalarlo, desconecte la secadora del suministro eléctrico cortando la corriente, desenchufando el cable de alimentación o activando el disyuntor. No restablezca el suministro eléctrico hasta que se haya completado la instalación.
- ▶ **INSTRUCCIONES PARA LA CONEXIÓN A TIERRA**  
Este electrodoméstico debe conectarse a tierra. En caso de mal funcionamiento o una avería, la conexión a tierra reducirá el riesgo de descarga eléctrica al proporcionar un camino de menor resistencia para la corriente eléctrica. Este electrodoméstico dispone de un cable con un conductor de conexión a tierra y un enchufe con toma de tierra. El enchufe debe conectarse a una toma de corriente adecuada que se haya instalado y conectado a tierra de acuerdo con todos los códigos y ordenanzas locales.
- ▶ **ADVERTENCIA:** Una conexión incorrecta del conductor de conexión a tierra del electrodoméstico puede ocasionar un riesgo de descarga eléctrica. Póngase en contacto con un electricista calificado si tiene dudas sobre si el aparato está correctamente conectado a tierra.
- ▶ No modifique el enchufe proporcionado con el electrodoméstico: si no se adapta al tomacorriente, un electricista calificado debe instalar un tomacorriente adecuado.
- ▶ No use una extensión para conectar este electrodoméstico a la red eléctrica. Los cables de extensión no garantizan la seguridad requerida del electrodoméstico (por ejemplo, peligro de sobrecalentamiento).

## INSTRUCCIONES IMPORTANTES DE SEGURIDAD

---

- ▶ La instalación de esta unidad en lugares no estacionarios (por ejemplo, barcos) debe realizarse por un instalador calificado o una agencia de servicio, en estricta conformidad con las regulaciones y normas de seguridad nacionales y locales.
- ▶ No instale la máquina en locales donde pueda haber temperaturas bajo cero.
- ▶ Esta secadora no está diseñada para instalarse en la pared.
- ▶ En caso de duda sobre la instalación, póngase en contacto con el Servicio Técnico de Miele.

### **EE. UU.**

888-99-MIELE(64353) [service@mieleusa.com](mailto:service@mieleusa.com)

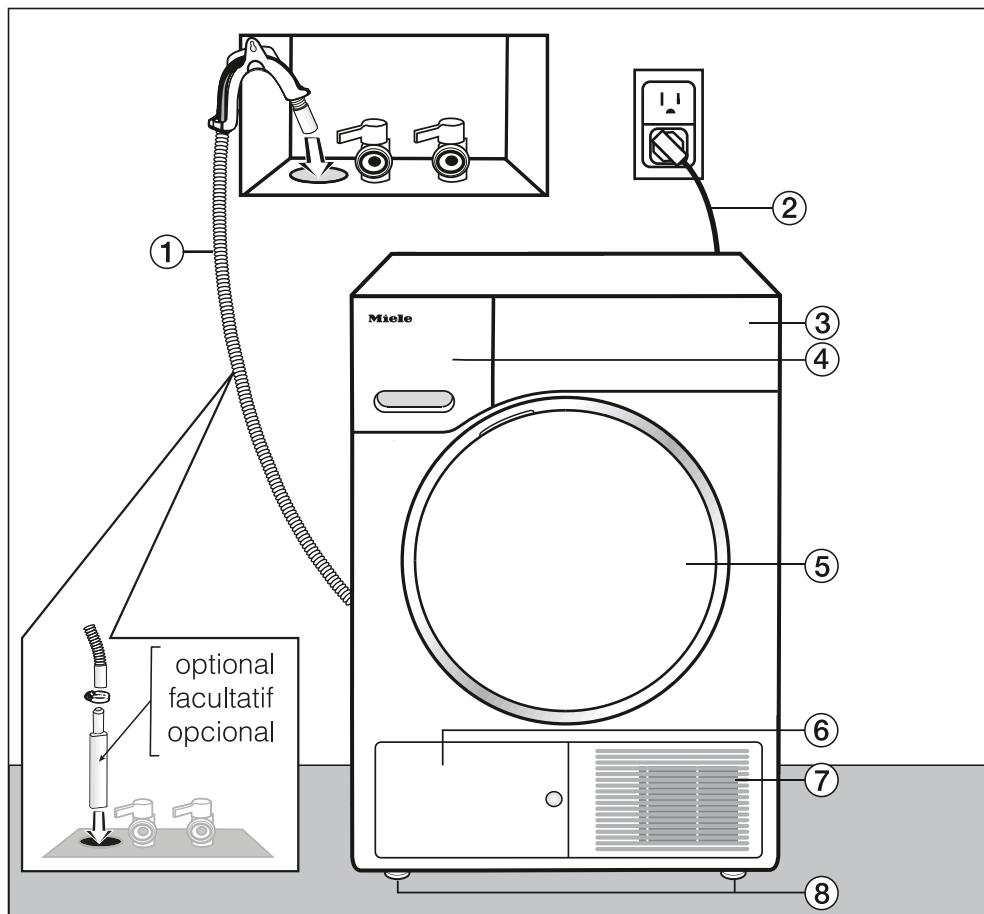
### **CDN**

1-800-565-6435 [service@miele.ca](mailto:service@miele.ca)

## **CONSERVA ESTAS INSTRUCCIONES**

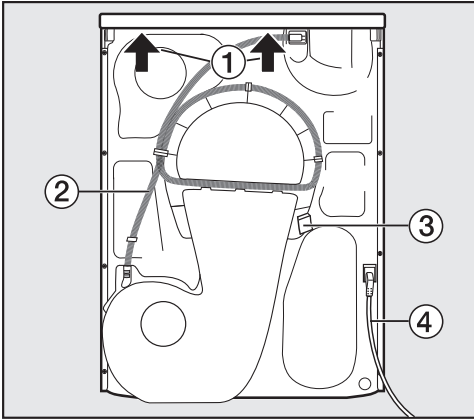
# Instalación

## Vista frontal



- ① Manguera de drenaje para agua condensada
- ② Cable de alimentación
  - ⚠ Preste atención a la sección “Conexión eléctrica”.
- ③ Panel de control
- ④ Contenedor de agua condensada
  - vacíelo después de cada ciclo de secado
- ⑤ Puerta
  - no la abra durante el secado
- ⑥ Panel de acceso al intercambiador de calor y al filtro del zócalo
  - no la abra durante el secado
- ⑦ Rejilla de entrada de aire frío
  - no la obstruya con un cesta de ropa u otros objetos
- ⑧ Cuatro pies atornillados regulables en altura

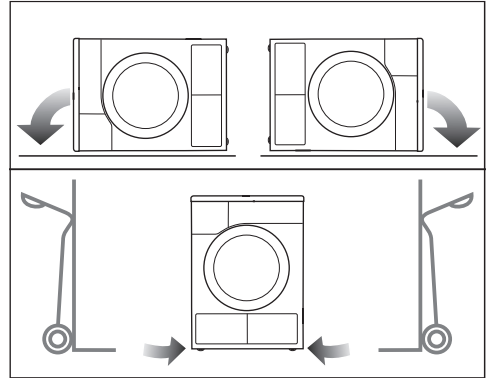
## Vista posterior



- ① Extremo de la tapa con posibilidades de agarre para transportar (flecha)
- ② Manguera de desagüe para el agua condensada
- ③ Gancho para recoger el cable de conexión durante el transporte
- ④ Cable de conexión

## Transporte de la secadora

⚠ Debido a un transporte incorrecto, pueden producirse daños personales y materiales. En caso de que la secadora se vuelque, podría resultar dañado y producirse daños. Cerciórese durante el transporte de que la secadora sea colocada de manera segura.



- En caso de transporte en horizontal: ¡coloque la secadora sobre la pared lateral derecha o izquierda!
- En caso de transporte en vertical: en caso de utilizar una carretilla, transporte la secadora únicamente sobre la pared lateral derecha o izquierda.

## Transportar la secadora al lugar de emplazamiento

⚠ Por causas externas, la fijación trasera de la tapa podría romperse. La tapa podría moverse al desplazarla. Antes de desplazarla, compruebe que el estado de la tapa sea correcto.

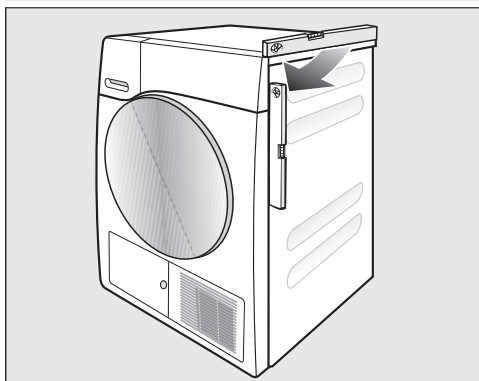
- Transporte la secadora sobre las patas delanteras y la parte trasera de la tapa.

# Instalación

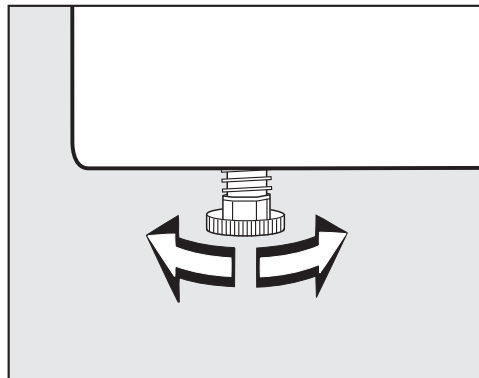
## Instalación

### Nivelación de la secadora

⚠ Asegúrese de que no haya instalada ninguna puerta que se pueda cerrar, una puerta corrediza o una puerta con bisagras opuestas que impidan de algún modo la apertura de la puerta de la secadora.



El electrodoméstico debe estar perfectamente nivelado para garantizar un funcionamiento seguro y correcto.



Las patas de tornillo pueden ajustarse para compensar las irregularidades del suelo.

### Tiempo de inactividad después de la instalación

⚠ Daños causados por encender el electrodoméstico demasiado pronto. Esto puede dañar la bomba de calor. Después de poner en marcha la secadora, espere al menos una hora antes de iniciar un programa de secado.

### Ventilación

La entrada de aire frío situada en la parte delantera de la secadora no debe bloquearse ni taparse. Esto impediría una entrada suficiente de aire frío para el intercambiador de calor.

No bloquee el hueco entre la parte inferior de la secadora y el suelo con zócalo, alfombras de pelo grueso, etc. De lo contrario, impediría un flujo de aire suficiente hacia la secadora.

El aire caliente que sale del intercambiador de calor calienta el aire de la habitación. Asegúrese de que haya suficiente ventilación en la habitación, por ejemplo, abra la ventana. De lo contrario, el tiempo de secado será más largo (mayor consumo de energía).

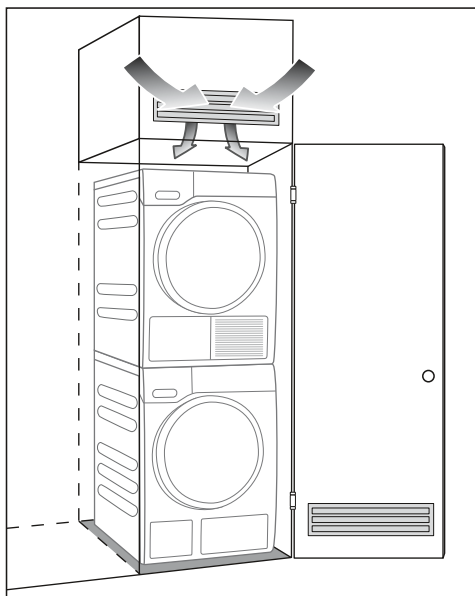


# Instalación

## Instalación de la secadora en un armario que va desde el suelo hasta el techo

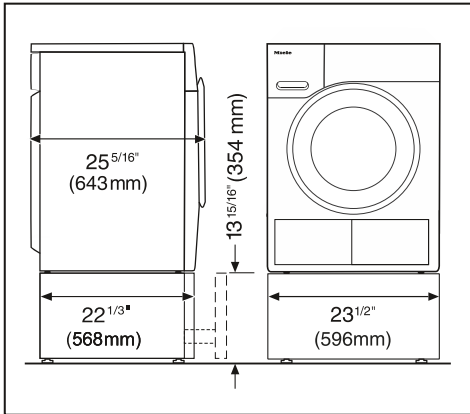
También puede insertar una abertura de ventilación en la parte superior del armario. Además, también debe proporcionar una abertura en la parte inferior de la puerta del armario. Otra posibilidad es la ventilación directa a través de una salida de aire acondicionado en el armario.

**⚠** El aire debe poder circular libremente en la parte superior del armario.  
El suministro de aire no debe verse obstaculizado por ningún estante.



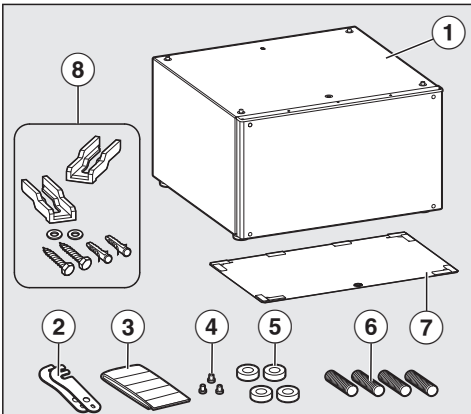
## Instalación sobre zócalo

- WTS 510



El zócalo solo está previsto para lavadoras y secadoras Miele.

## Componentes de la base

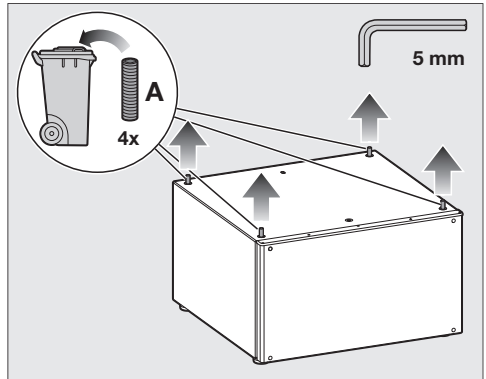


- ① Base
- ② Piezas de unión
- ③ Tiras adhesivas para panel trasero
- ④ Tornillos de cabeza alomada, CEM 4 x 10
- ⑤ Casquillos espaciadores

- ⑥ Tornillos de fijación, M 10 x 40 mm
- ⑦ Panel trasero para la base
- ⑧ Kit de instalación para fijación al suelo

## Preparación de la base para el montaje

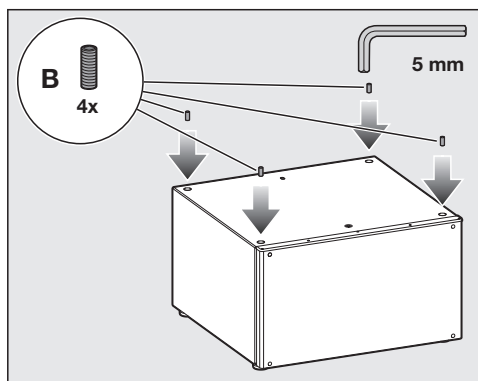
Los tornillos de fijación ya fijados a la base deben sustituirse por los tornillos de fijación más cortos que se proporcionan.



■ Desatornille los tornillos de fijación **A** con una llave Allen.

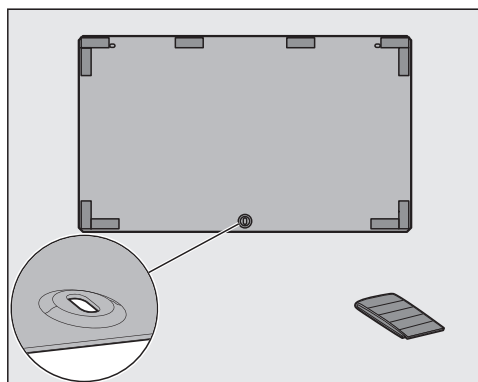
Los tornillos de fijación más largos **A** no son necesarios para montar una secadora y se pueden desechar después de quitarlos.

# Instalación



- Atornille los tornillos de fijación más cortos **B** hasta el fondo en la base.

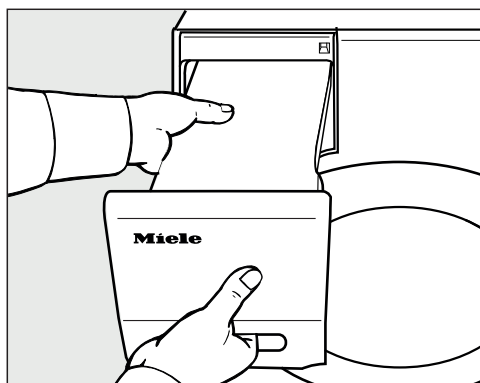
## Preparación del panel trasero de WTS 510



- Pegue las tiras de sellado del paquete de accesorios en el interior del panel trasero como se muestra en la imagen.

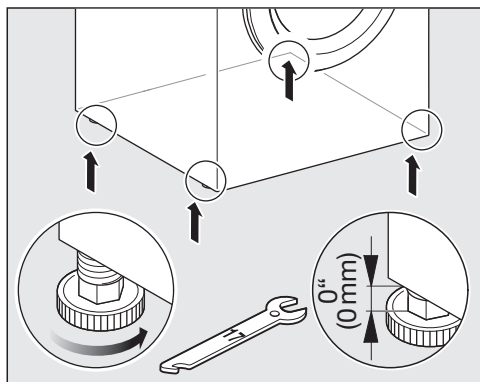
## Preparación de la secadora

### Vaciado del recipiente de condensado



- Saque el recipiente de condensado.
- Para evitar que se salga el condensado, manténgalo en posición horizontal cuando lo transporte. Sujete el recipiente de condensado por delante y hacia atrás.
- Vacíe el recipiente de condensado.
- Coloque el recipiente de condensado a un lado.

### Cómo atornillar las patas de la secadora



- Atornille las 4 patas de la secadora hasta el fondo.

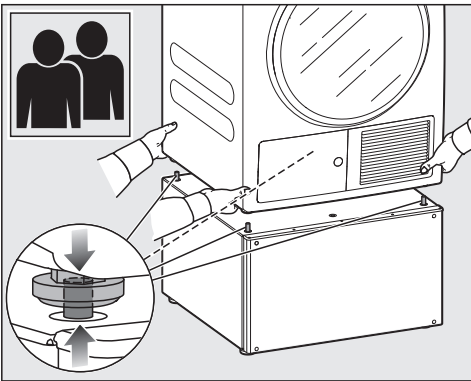
## Elevación de la secadora sobre la base

Este paso deben realizarlo **2 personas**.

 **Riesgo de aplastamiento de los dedos.**

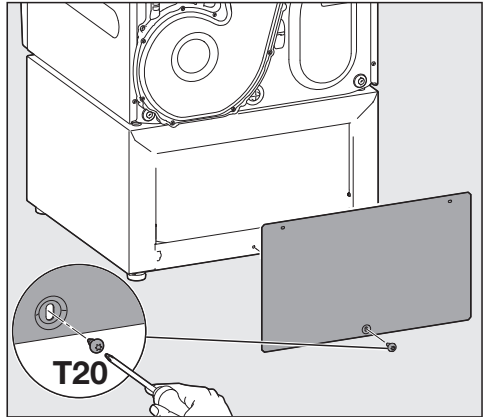
Los dedos pueden quedar aplastados si quedan atrapados entre la carcasa de la secadora y los tornillos de fijación.

No levante la secadora por las esquinas.

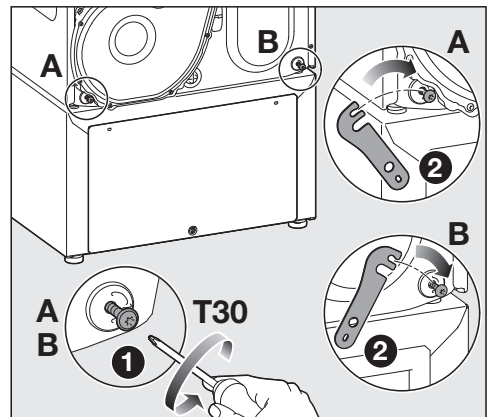


- Levante la secadora sobre la base.
- Guíe las aberturas de las patas del secador sobre los tornillos prisioneros.

## Conexión de la secadora al panel trasero de la base

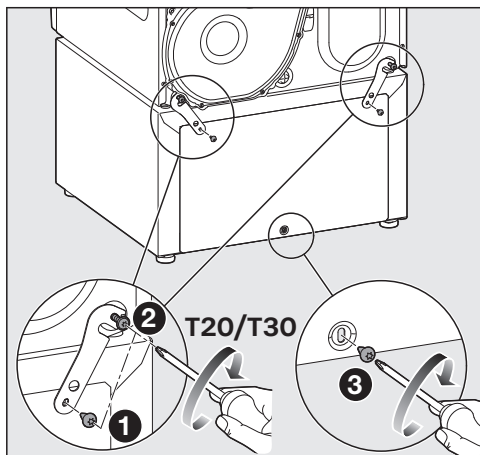


- Atornille el panel trasero a la base por la parte inferior con uno de los tornillos de cabeza elevada suministrados de forma que quede apretado con la mano.



- 1 Afloje los dos tornillos inferiores **A** y **B** del panel trasero de la secadora (**no** los retire).
- 2 Enganche las piezas de unión en los tornillos aflojados.

## Instalación

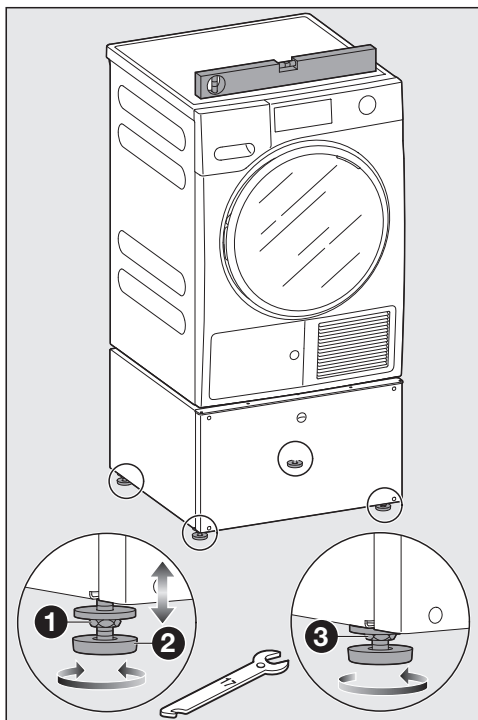


- 1 Use los tornillos de cabeza elevada para atornillar las piezas de unión y el panel trasero a la base.
- 2 Vuelva a apretar los tornillos de la secadora.
- 3 Apriete el tornillo de cabeza elevada inferior del panel trasero.

### Alineación y fijación de las patas de la base

La base de la secadora debe estar perfectamente nivelada sobre sus 4 patas para garantizar un funcionamiento seguro y correcto.

- Use un nivel de burbuja para checar que la secadora está nivelada.
- Desenrosque una o más patas para nivelar el electrodoméstico.



- 1 Con una llave, gire la contratuerca de las patas en el sentido de las agujas del reloj.
- 2 Gire la contratuerca junto con las patas para desenroscarlas.
- 3 Sujete bien las patas con una llave de tubo. Gire la contratuerca con una llave hasta que quede firmemente asentada contra la carcasa de la base.

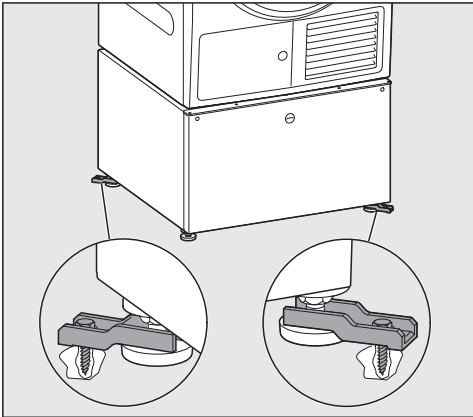
## Anclaje de la base al suelo mediante cintas tensoras



Riesgo de vuelco

Si la base no se ha anclado, puede desplazarse con la secadora o volcar.

Fije la base con las tiras tensoras suministradas.



- Ancle las patas de la base en diagonal con las tiras tensoras suministradas, por ejemplo, la pata delantera derecha y la pata trasera izquierda.

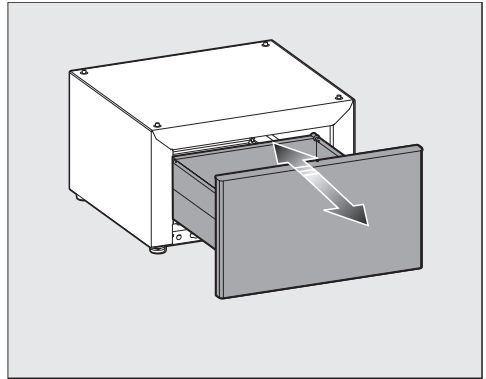
Esto dará la mejor protección contra el vuelco.

**Consejo:** El anclaje será más eficaz si las tiras tensoras se giran un poco hacia fuera cuando se fijan en su sitio. Consulte las instrucciones de instalación de las tiras tensoras.

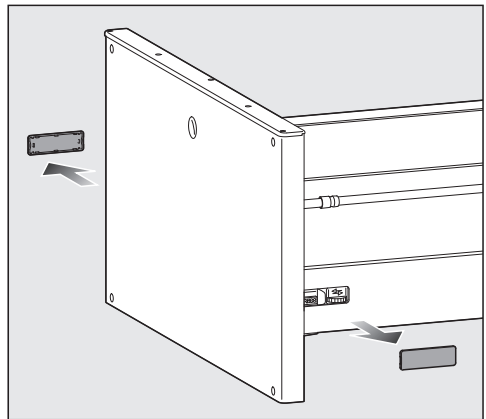
## Alineación del frente del cajón

Si el frente del cajón no está exactamente alineado con la secadora o la lavadora, puede ajustarlo.

## Quitar la tapa protectora



- Abra el cajón.
- Hay una tapa en cada lado del cajón.



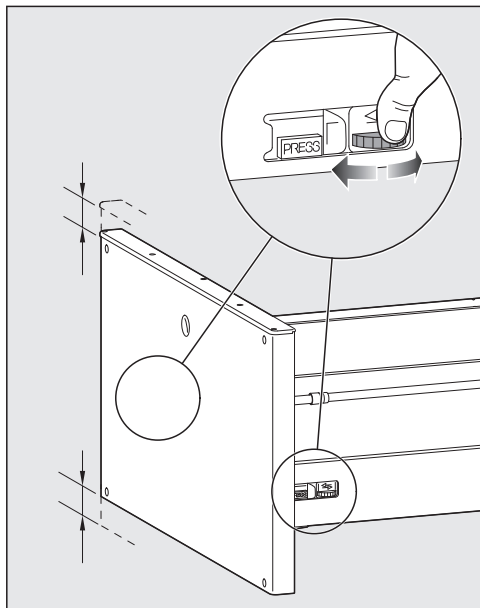
- Quite las tapas con la mano.

## Instalación

### Alineación del cajón en sentido vertical

A ambos lados del cajón encontrará una rueda con la que se puede ajustar la altura.

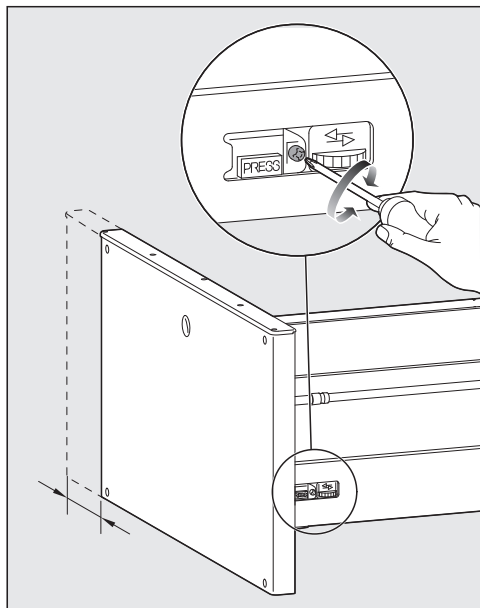
Asegúrese de ajustar la altura de manera uniforme a derecha e izquierda.



- Gire la rueda para subir o bajar el cajón.
- Vuelva a colocar las tapas.

### Alineación del cajón en sentido horizontal

También hay un tornillo en el lado derecho, que se puede usar para mover el frente del cajón horizontalmente hacia la derecha o hacia la izquierda.



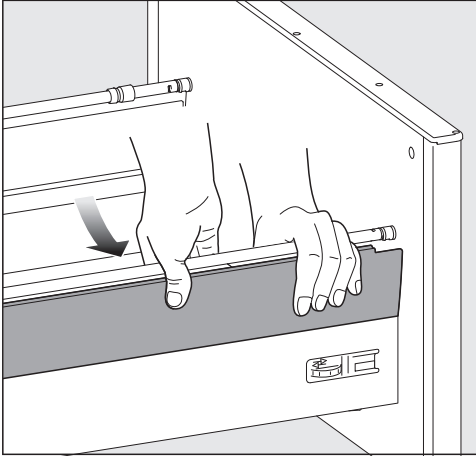
- Gire el tornillo para desplazar el frente del cajón hacia la derecha o la izquierda.

## Ajuste de la inclinación del cajón

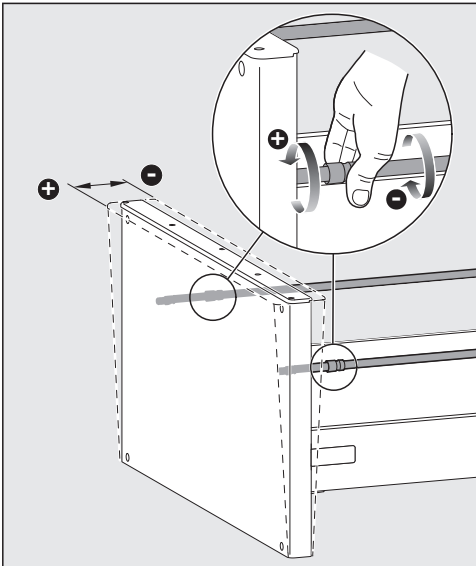
Hay dos tipos diferentes de cajones.

1. Cajón con riel redondo
2. Cajón con riel cuadrado

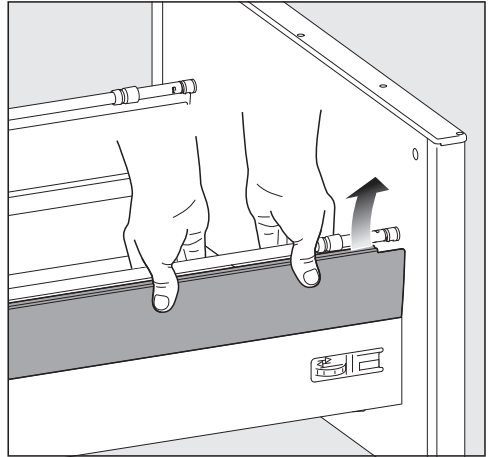
### Cajón con riel redondo



- Empuje los paneles superiores hacia afuera desde el interior y déjalos a un lado.

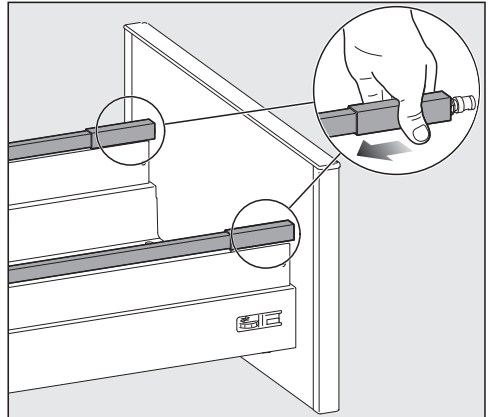


- Para ajustar la inclinación del cajón, gire los dos rieles.



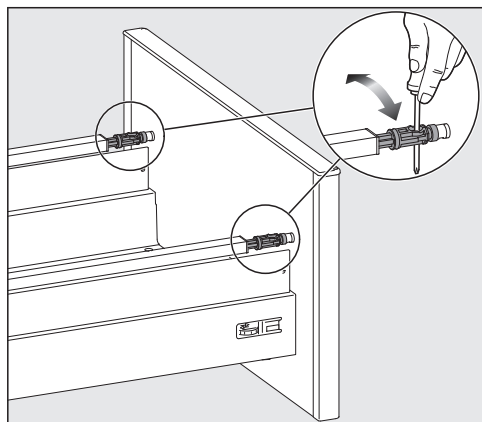
- Coloque la parte inferior de los paneles en su posición y presione los paneles hacia adentro en la parte superior.

### Cajón con riel cuadrado



- Deslice las dos tapas hacia atrás.

# Instalación

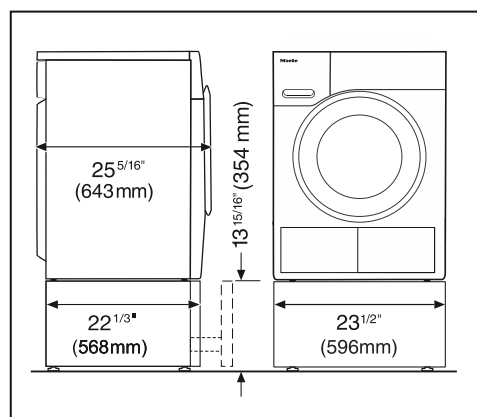


- Para ajustar la inclinación del cajón, gire los dos rieles con un destornillador.

## Dimensiones del producto

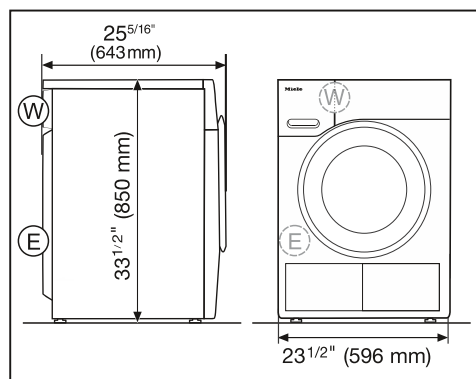
### Instalación sobre zócalo

- WTS 510



El zócalo solo está previsto para lavadoras y secadoras Miele.

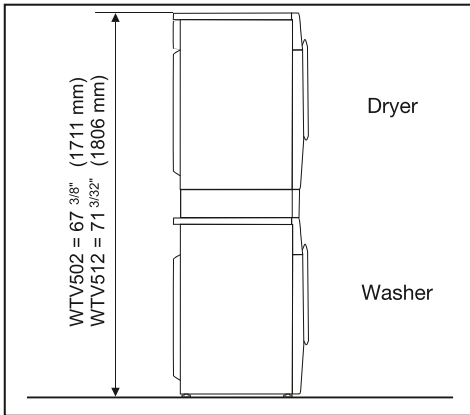
## Dimensiones



- Ⓜ Manguera de drenaje de 5.2 pies (1.6 m), desmontable, en la parte superior derecha de la parte trasera
- ⓔ Cable de alimentación de 6.5 pies (2 m), en la parte inferior derecha de la parte trasera

## Columna de lavado y secado

- WTV502 o WTV512



# Instalación

## Conexión eléctrica

### ⚠ INSTRUCCIONES DE CONEXIÓN A TIERRA

La seguridad eléctrica de esta secadora solo puede garantizarse cuando existe una continuidad completa entre ella y un sistema de conexión a tierra eficaz. Es esencial que este requisito de seguridad estándar se cumpla y lo compruebe con regularidad. En caso de duda, encargue la revisión de la instalación eléctrica a un electricista calificado. Miele no se hace responsable de las consecuencias de un sistema de conexión a tierra inadecuado. La toma eléctrica debe ser de fácil acceso para poder desconectar la secadora del suministro eléctrico. **ADVERTENCIA:** Si el conductor de tierra se conecta de forma incorrecta, esto puede generar una descarga eléctrica. Póngase en contacto con un electricista calificado si no está seguro de que el aparato esté correctamente conectado a tierra. **No cambie el enchufe:** Si no encaja en la toma de corriente, deberá encargar a un electricista calificado la instalación de una toma de corriente adecuada.

La secadora dispone de un cable de alimentación de 6' 7" (2 m) con enchufe. La secadora se conecta a una toma NEMA 5-15 con una conexión eléctrica de 120 V, 60 Hz, 15 A.

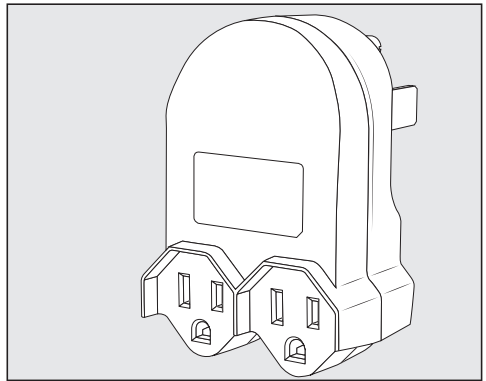
El fabricante recomienda operar el electrodoméstico en un circuito específico para evitar sobrecargar el circuito eléctrico.

## Adaptador de conexión para toma NEMA 14-30

⚠ Si la secadora dispone de una toma NEMA 14-30 en la instalación, puede utilizar el adaptador de conexión Miele\*.

Preste atención a la siguiente descripción para evitar daños en la secadora.

**Consejo:** \* Puede solicitar el adaptador de conexión directamente a Miele (USA o CDN).



- El adaptador de conexión tiene un enchufe NEMA 14-30 y dos conectores NEMA 5-15 del lado de la toma. De este modo, la secadora y la lavadora pueden conectarse a la red eléctrica de 120 V/60 Hz .
- El adaptador de conexión cuenta con dos fusibles de 15 A que protegen tanto los electrodomésticos conectados como el adaptador de conexión.

## Salida externa de agua condensada

### Notas

Cuando el secado está en curso, se bombea agua condensada dentro del depósito de agua condensada mediante la manguera de desagüe situada en la parte posterior de la secadora.

El agua condensada también se puede drenar mediante la manguera de desagüe para no tener que vaciar el depósito de agua condensada.

Longitud de la manguera de desagüe: 1.60 m  
Altura máxima de extracción: 1.00 m  
Longitud máxima de la manguera de desagüe: 4.00 m

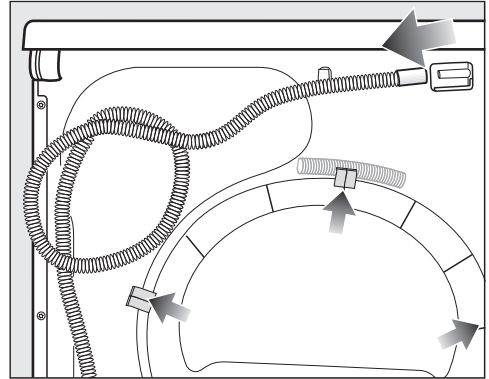
### Tendido de la manguera de desagüe

⚠ Daño de la manguera de desagüe debido a un manejo incorrecto.

La manguera de desagüe puede resultar dañada y el agua se sale.

No provoque fisuras en la manguera de desagüe, no la estire o doble.

En la manguera de desagüe se encuentra una pequeña cantidad de agua restante. Por tanto, tenga preparado un recipiente.



- Retire la manguera de desagüe de la boca (flecha de color claro).
- Extraiga la manguera de los soportes (flecha de color oscuro) y desenróllela.
- Recoja el agua restante en un recipiente.

### Drenaje de condensados

La manguera de desagüe situada en la parte posterior de la secadora puede introducirse en el tubo vertical.

- Fije el extremo de la manguera al tubo vertical.

⚠ Sujete la manguera de desagüe con cuidado (por ejemplo, al atarla) para asegurarse de que no se deslice. El desbordamiento de agua puede causar daños.

# Instalación


## Cambio de la bisagra de la puerta

### Preparación

Esta secadora se entrega con la bisagra de la puerta instalada en el lado derecho. Puede cambiar la bisagra de la puerta al lado izquierdo.

Para ello, necesitará:

- un destornillador Torx T20
- un destornillador Torx T30
- una superficie suave (por ejemplo, una manta)

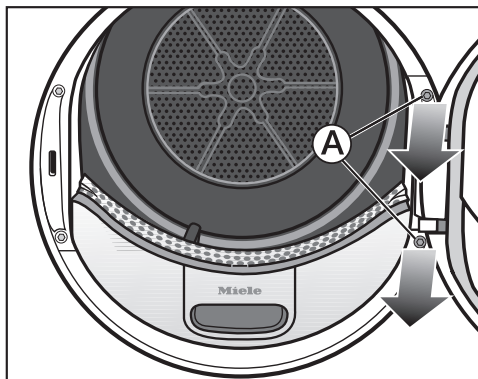
 Por razones de seguridad, la secadora debe desconectarse de la red eléctrica (desenchufar el cable de alimentación).

**Consejo:** Antes de empezar a trabajar, lea el siguiente texto y revise las imágenes. Luego complete los siguientes pasos en la secuencia descrita.

## Quitar la puerta

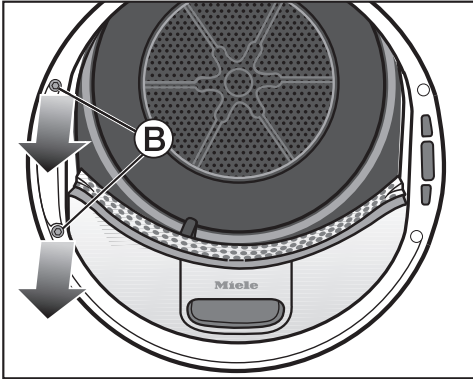
Necesitará un destornillador Torx T30.

- Abra completamente la puerta de la secadora.

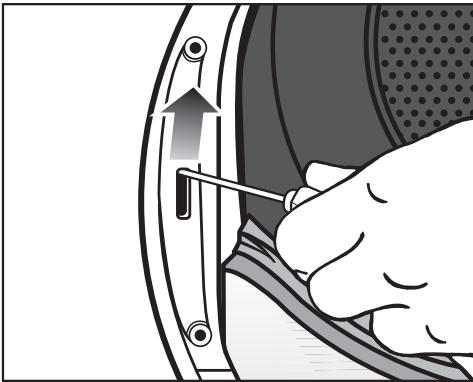


- Use el destornillador Torx para desatornillar los dos tornillos **A** de la placa base de la bisagra de la puerta. La puerta no puede caerse.
- Coloque los dos tornillos en la tapa de la secadora.
- Sujete bien la puerta.
- Jale la puerta hacia delante para poder sacar los dos pasadores de la placa base de la bisagra de la puerta.
- Para evitar rayar la puerta, colóquela sobre la manta con el lado exterior hacia abajo.

## Cambiar la cerradura de la puerta



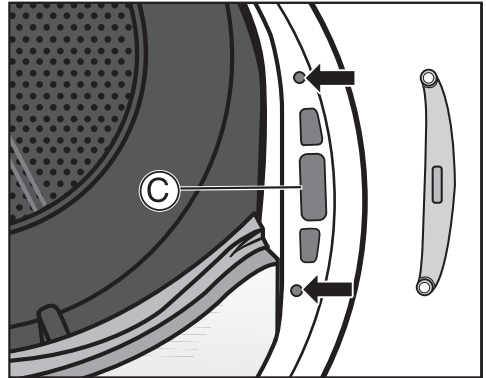
- Use el destornillador Torx para desatornillar los dos tornillos **B** de la cerradura de la puerta.



- Use un destornillador para empujar la cerradura de la puerta hacia arriba.

La cerradura de la puerta saltará de su posición y luego se podrá quitar.

- Gire la cerradura de la puerta a 180°.



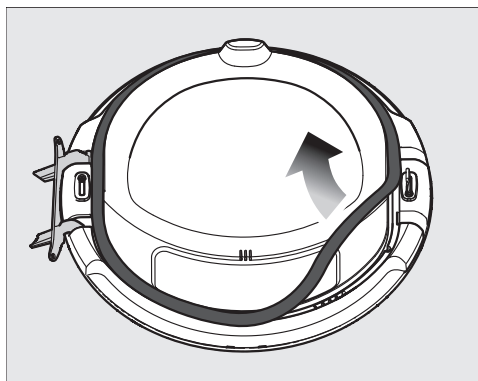
- Inserte la cerradura de la puerta en la abertura del lado opuesto **C**.
- Ajuste la posición de la cerradura de la puerta de modo que los dos orificios de los tornillos se alineen con los dos orificios del panel frontal de la secadora (flechas).
- Asegure bien la cerradura de la puerta con los dos tornillos **B**.
- Deje el destornillador Torx a un lado.

No volverá a necesitar el destornillador Torx T30 hasta el final, cuando instale la puerta en la secadora.

# Instalación

## Quitar el sello de la puerta y los tornillos

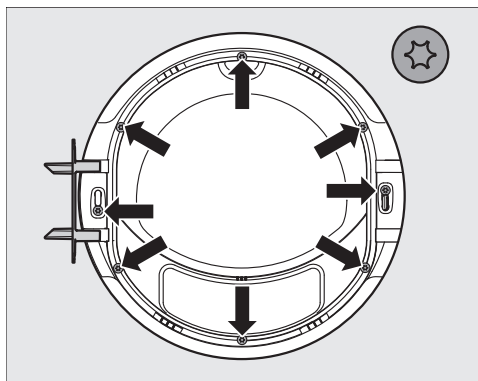
Quitar el sello de la puerta



- Comience por un lado y vaya tirando hacia arriba para retirar la junta de la puerta.
- Coloque la junta de la puerta en la tapa de la secadora.

Quitar los tornillos

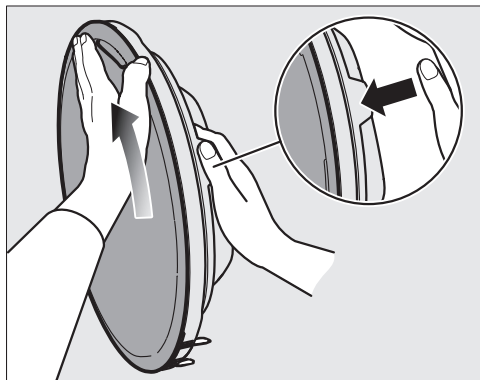
Necesitará un destornillador Torx T20.



- Use el destornillador Torx para desatornillar los ocho tornillos.
- Coloque los ocho tornillos en la tapa de la secadora.

## Cómo quitar la placa exterior de la puerta

- Sujetando firmemente la puerta con una mano, colóquela en posición vertical sobre la manta.



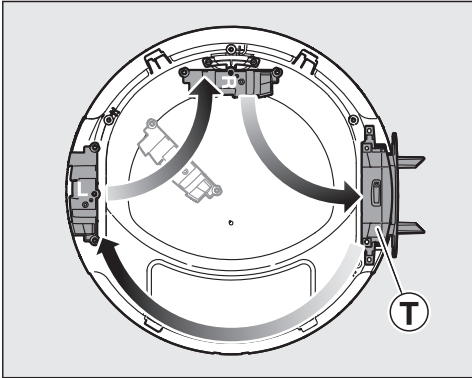
- Sujete firmemente la puerta por la lengüeta de la parte superior.
- Coloque la otra mano plana sobre la parte superior de la placa exterior, con el pulgar en el borde exterior.
- Use la mano plana y un poco de fuerza para girar y soltar la placa exterior.

La placa exterior debería desengancharse de la puerta tras un breve giro.

- Deje la placa exterior a un lado.

## Cambio de la bisagra de la puerta y las tapas

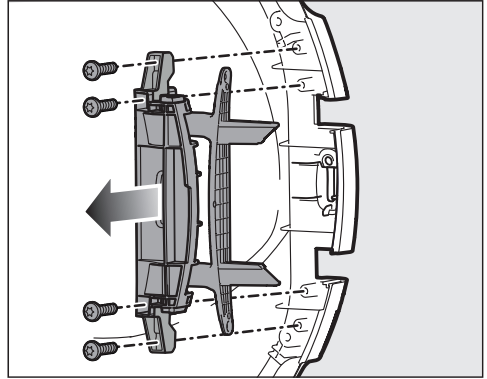
Comience por quitar la bisagra de la puerta (T). A continuación, intercambie las tapas de los pestillos de las puertas marcadas R y L. La secadora se entrega con la tapa marcada R en la parte superior.



Posición de la bisagra de la puerta y de las tapas con bisagra de la puerta a la derecha (tal como se entregan).

- Coloque la puerta sobre la manta.

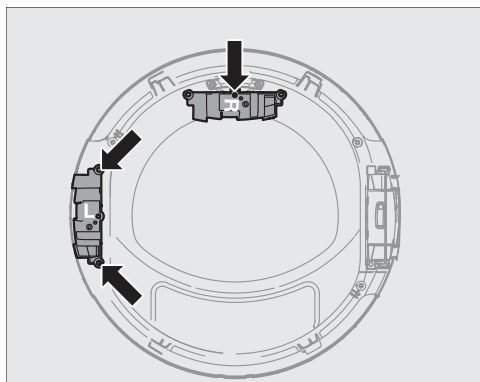
## Quitar la bisagra de la puerta



- Use el destornillador Torx para desatornillar los cuatro tornillos de la bisagra de la puerta.
- Levante la bisagra de la puerta y sáquela de la puerta.
- Vuelva a instalar la bisagra de la puerta en el lado izquierdo de la puerta.
- Deje los dos tornillos de la bisagra de la puerta en su sitio en el lado derecho de la puerta.
- Deje los otros dos tornillos para la bisagra de la puerta en su lugar en el lado izquierdo de la puerta.

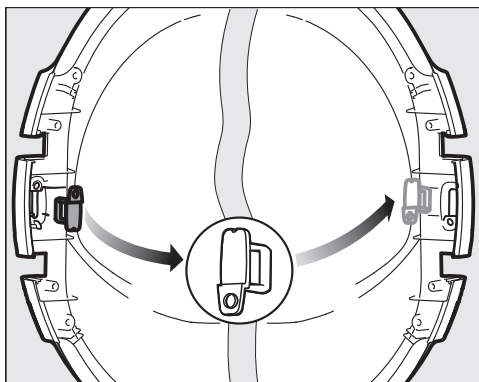
# Instalación

## Quitar las tapas



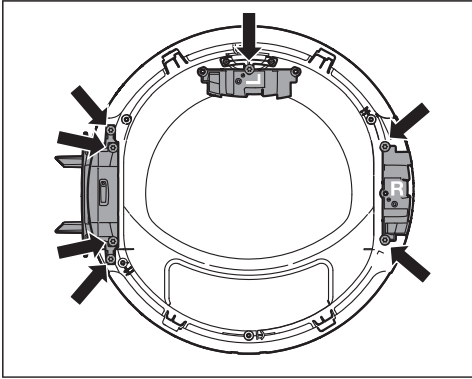
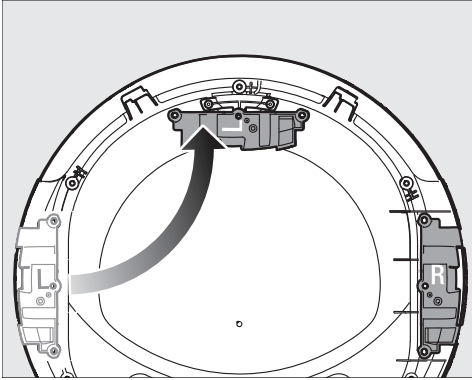
- Retire el tornillo de la tapa marcada R y quite la tapa.
- Deje a un lado el tornillo que ha quitado encima de la puerta.
- Instale la tapa marcada R en el lado derecho de la puerta.
- Retire los dos tornillos de la tapa marcados L.
- Levante la tapa L para quitarla y déjela a un lado encima de la puerta.
- Deje colocados los dos tornillos de la tapa L en el lado izquierdo de la puerta.

## Conversión del pestillo de la cerradura



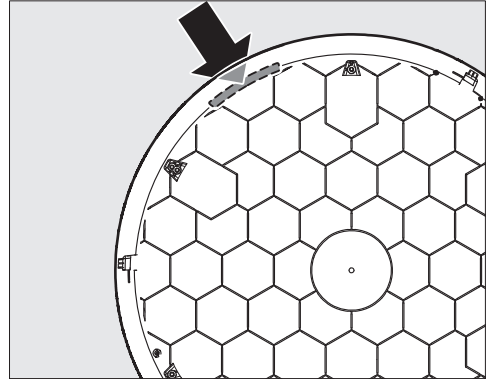
- Empuje el pestillo de bloqueo hacia arriba desde la parte posterior de la secadora.
- Retire el pestillo.
- Gire el pestillo 180° como se muestra en el centro de la imagen.
- Vuelva a colocar el pestillo en el lado opuesto de la puerta.

## Instalación de las tapas y la bisagra

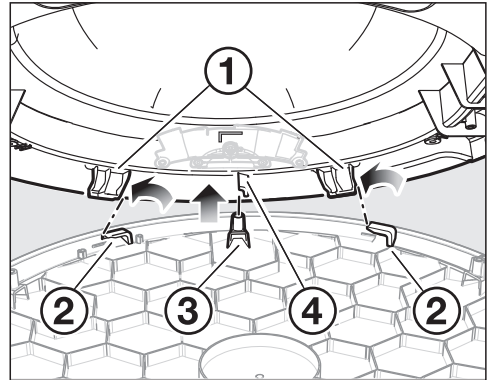


- Atornille la tapa marcada L con un tornillo.
- Instale la tapa marcada R y apriétela con dos tornillos.
- Instale la bisagra de la puerta y atorníllela con cuatro tornillos.

## Instalación de la placa exterior en la puerta



- Coloque la placa exterior en la manta con el lado exterior hacia abajo. La marca amarilla debe estar arriba a la izquierda.



- Si observa a través de la abertura, coloque la puerta en diagonal sobre la placa exterior.

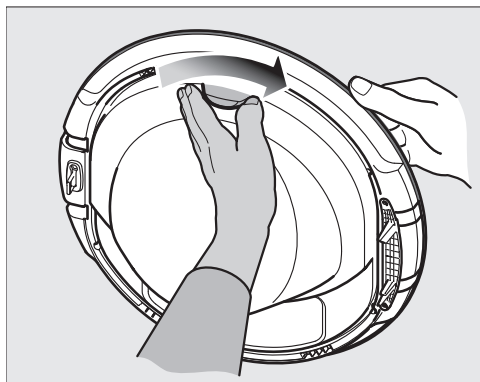
La bisagra de la puerta se encuentra en el lado derecho.

Asegúrese de que:

- Los dos retenedores ① están a la izquierda, delante de los dos pestillos ②.
- La cresta ④ se encuentra a la derecha de la cúpula del tornillo ③.

## Instalación

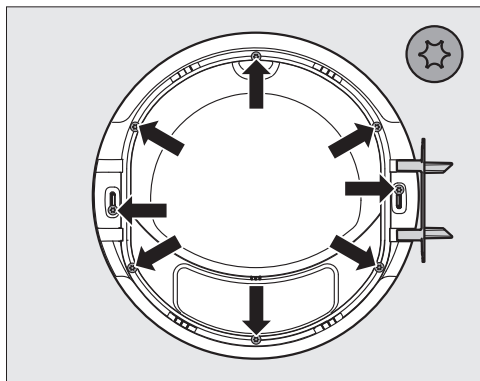
- Baje la puerta con cuidado sin retorcerla. La puerta y la placa exterior deben encajar como una olla con su tapa.
- Coloque una mano plana debajo de la placa exterior de la puerta.
- Con la otra mano, sujete con firmeza la puerta por la lengüeta.



- Gire la puerta en el sentido de la flecha mientras presiona un poco la placa exterior con la mano plana.

La placa exterior debe encajar en la puerta tras un breve giro.

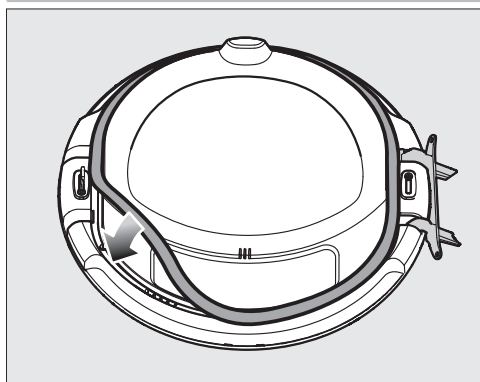
### Colocación de los tornillos e instalación de la junta de la puerta



- Use el destornillador Torx para atornillar los ocho tornillos.

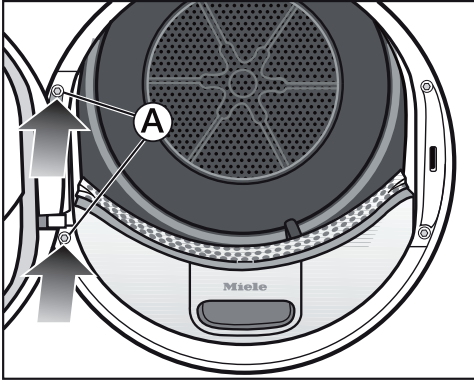
La placa exterior debe encajar correctamente en la puerta. Si no lo está, no podrá atornillar la placa exterior y la puerta, ya que los agujeros de los tornillos no se alinearán con las cúpulas de los tornillos.

Si el ajuste no es correcto, vuelva a revisar y comprobar el paso "Instalación de la placa exterior en la puerta".



- Introduzca la junta de la puerta en la ranura hasta el fondo.

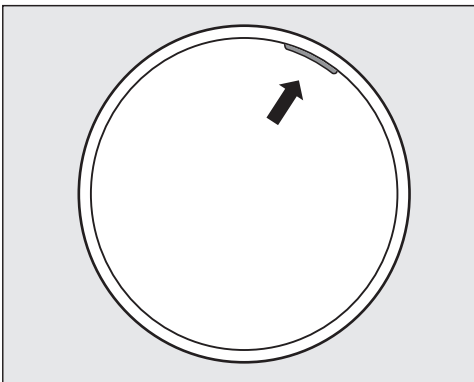
## Instalación de la puerta



- Coloque la puerta delante de la secadora.
- Instale la base de la bisagra de la puerta con sus dos pasadores en las aberturas de la secadora.

**Consejo:** La base de la bisagra de la puerta debe quedar a ras del panel frontal de la secadora. De este modo, la puerta no puede caerse.

- Atornilla la puerta firmemente a la secadora en la base de la bisagra de la puerta **A** con los dos tornillos T30.



La marca amarilla en el lado derecho muestra a los operadores y usuarios de qué lado abrir la puerta.

## Datos técnicos

---

Altura	33 7/16" (850 mm)
Ancho	23 7/16" (596 mm)
Profundidad	25 3/4" (655 mm)
Profundidad con puerta abierta	42 3/8" (1,077 mm)
Insertable	Sí
Apilable	Sí
Peso	Aprox. 137 lb (62 kg)
Volumen del tambor	31.7 galones (120 litros)
Cantidad de carga	17.6 lb (8 kg) de ropa seca
Capacidad del depósito de agua condensada	1.27 galones (4.8 litros)
Longitud de la manguera	63" (1.60 m)
Altura máxima de la cabeza	39 1/3" (1.00 m)
Longitud máxima de la manguera de drenaje	157 1/2" (4 m)
Longitud del cableado	78 3/4" (2 m)
Tensión de la conexión	Consulte la placa de información
Potencia nominal	Consulte la placa de información
Fusible	Consulte la placa de información
Certificados de prueba otorgados	Consulte la placa de información
LED	Clase 1
Rango de frecuencia	2.4000–2.4835 GHz
Potencia máxima de transmisión	< 100 mW

## Programación

Las funciones programables le permiten adaptar el sistema electrónico de la secadora a sus necesidades.

La programación se realiza en estos pasos (1, 2, 3 ... 9) con ayuda de los botones del sensor.

### Cómo acceder al nivel de programación

Antes de empezar, verifique lo siguiente:

- El selector de programas se gira hacia un programa.
- La puerta de la secadora está abierta.

- 1 Toque el botón del sensor *Start/Add laundry* y manténgalo presionado mientras realiza los pasos 2-3.
- 2 Cierre la puerta de la secadora.
- 3 Espere hasta que el botón del sensor *Start/Add laundry*, que ahora parpadeará rápidamente, se encienda de forma constante ...
- 4 ... y luego suelte el botón del sensor *Start/Add laundry*.

*P01* se iluminará en la pantalla de tiempo.

## Elección y selección de funciones programables

El número de la función programable aparecerá en la pantalla como *P* y un número: p. ej., *P01*.

- 5 Toque el control del sensor  $>$  o  $<$  para desplazarse a la función programable siguiente o anterior:

Función programable	
<i>P01</i>	Niveles de secado normales
<i>P02</i>	Niveles de secado sin arrugas
<i>P05</i>	Volumen del timbre
<i>P06</i>	Tono del teclado
<i>P07</i>	Código PIN
<i>P08</i>	Conductividad
<i>P11</i>	Estado de apagado del campo de control
<i>P13</i>	Memoria
<i>P14</i>	Antiarrugas
<i>P19</i>	Timbre activado
<i>P20</i>	Indicador de vías respiratorias
<i>P22</i>	Brillo de la pantalla atenuado
<i>P24*</i>	RemoteUpdate
<i>P31*</i>	Control remoto
<i>P32*</i>	SmartGrid
<i>P00</i>	Valor predeterminado de fábrica

\* solo visible después de la creación de redes

- 6 Confirme la función programable seleccionada al tocar el control del sensor *Start/Add laundry*.

# Funciones programables

## Edición y guardado de la función programable

Puede activar/desactivar una función programable o seleccionar diferentes opciones.

La opción de función programable aparecerá en la pantalla como - y un número:  
p. ej., -00.

- 7 Toque el control del sensor > o < para activar o desactivar la función programable o para seleccionar una opción:


Función programable	Opciones disponibles							
	-00	-01	-02	-03	-04	-05	-06	-07
P01		X	X	X	✓	X	X	X
P02		X	X	X	✓	X	X	X
P05		X	✓					
P06	X	✓	X					
P07	✓	X						
P08		✓	X					
P11	X	✓						
P13	✓	X						
P14	X	X	✓					
P19	X	✓						
P20	X	X	✓	X				
P22		X	✓	X	X	X	X	X
P24	X	✓						
P31	X	✓						
P32	✓	X						
P00	X	X						

X = se puede seleccionar, ✓ = valor predeterminado de fábrica

- 8 Confirme la selección elegida con el botón del sensor *Start/Add laundry*.

Luego, el número de la función programable (p. ej., P01) se volverá a iluminar.

## Salir del nivel de programación

- 9 Gire el selector de programas a la posición .

Se han modificado los ajustes. Puede volver a modificarlos en cualquier momento.

## P01 Niveles de secado “Normal”

Puede ajustar los niveles de secado del programa *Normal* a uno de siete niveles diferentes.

### Opciones

- 01 = Aun más humedo
- 02 = Húmedo
- 03 = Un poco húmedo
- 04 = **Ajuste de fábrica**
- 05 = Un poco más seco
- 06 = Más seco
- 07 = Aún más seco

## P02 Niveles de secado “Sin arrugas”

Puede ajustar los niveles de secado para el programa *Sin arrugas* a uno de siete niveles diferentes.

### Opciones

- 01 = Aun más humedo
- 02 = Húmedo
- 03 = Un poco húmedo
- 04 = **Ajuste de fábrica**
- 05 = Un poco más seco
- 06 = Más seco
- 07 = Aún más seco

## P05 Volumen del timbre

Se puede cambiar el volumen del timbre.

- 01 = Más silencioso
- 02 = **Valor predeterminado de fábrica**

## P06 Tono del teclado

La señal audible que suena cuando se presiona un botón del sensor se puede cambiar o desactivar.

- 00 = Apagado
- 01 = **Valor predeterminado de fábrica**
- 02 = Más fuerte

# Funciones programables

## P07 Código

El código impide que su secadora se utilice sin su conocimiento.

Una vez activado el código, deberá introducirlo tras encender la secadora. De lo contrario, la secadora no podrá funcionar.

### Opciones

- 00 = **Apagado (ajuste de fábrica)**
- 01 = Encendido

Si se ha seleccionado la opción -01, después de encenderla deberá introducir el código antes de poder usar la secadora.

### Uso de la secadora con código PIN

Después de encender la secadora, --- parpadeará en la pantalla de tiempo. El código PIN es 250 y no se puede modificar.

- Toque el botón del sensor > hasta que un 2-- parpadee en la primera posición.
- Confirme con el botón del sensor *Start/Add laundry*.
- Ingresa los otros dos números de la misma manera.

La secadora está lista para usarse después de que 250 se ha ingresado y confirmado.

## Conductividad P08

Esta función programable sólo debe alterarse si el agua es tan blanda que es probable que haga que el sistema electrónico que detecta la humedad residual de la colada dé lecturas falsas.

### Opciones

- 01 = **Apagado (ajuste de fábrica)**
- 02 = Bajo

### Importante

Esta función programable solo debe ajustarse si el agua utilizada para lavar la ropa es extremadamente blanda, con una lectura de conductividad (conductividad eléctrica) inferior a 150  $\mu\text{S}/\text{cm}$ . Póngase en contacto con su proveedor de agua local para conocer el nivel de conductividad de su suministro de agua.

Asegúrese de que solo se activa -02 para la condición descrita con anterioridad. De lo contrario, los resultados del secado pueden ser insatisfactorios.

## P11 Estado de apagado del campo de control

Para ahorrar energía, la pantalla de tiempo y los botones del sensor se apagarán una vez que el programa haya estado ejecutándose durante 10 minutos. En este caso, el botón sensor *Start/Add laundry* parpadeará lentamente.

Sin embargo, no existe ningún sistema de desconexión en caso de avería.

### Opciones

-00 = **Apagado**

La pantalla de tiempo y los botones del sensor no se apagan.

-01 = **Encendido (Ajustes de fábrica)**

La pantalla de tiempo y los botones del sensor se apagarán una vez que el programa haya estado funcionando durante 10 minutos.

### Volver a “encender” la pantalla

- Toque el botón del sensor *Start/Add laundry*. Esto no afectará a un programa en ejecución.

## P13 Memoria

Puede configurar lo siguiente: el dispositivo electrónico guardará el nivel de secado y cualquier opción seleccionada para el programa de secado actual. También ahorrará la duración del programa *Time Dry/DryFresh*. Cuando se vuelve a seleccionar el programa, estas configuraciones guardadas aparecerán en la pantalla.

### Opciones

-00 = **Apagado (Ajustes de fábrica)**

-01 = Encendido

## P14 Antiarrugas

Una vez finalizado el ciclo de secado, el tambor seguirá girando a un ritmo especial antiarrugas durante un máximo de 2 horas. Esto ayuda a evitar las arrugas si la ropa no se retira justo después de finalizar un programa. La duración puede reducirse.

### Opciones

-00 = Sin antiarrugas

-01 = 1 hora

-02 = 2 horas (ajuste de fábrica)

# Funciones programables

---

## P19 Timbre activado

El timbre suena para avisarte que el programa ha terminado. Se puede activar o desactivar.


El tono continuo que suena cuando hay mensajes de error es independiente del timbre.

### Opciones

-00 = Apagado

-01 = **Encendido (ajuste de fábrica)**

## P20 Indicador de vía aérea


La pelusa debe eliminarse después del secado. La  luz indicadora también se encenderá cuando se haya acumulado una cierta cantidad de pelusa en los filtros.

Usted puede decidir a qué nivel de pelusa debe aparecer este recordatorio.


Después de unos cuantos programas de secado tendrá una idea de la frecuencia con la que debe hacerlo.

### Opciones

-00 = Apagado


La luz indicadora  no se enciende. Sin embargo, si hay un bloqueo muy grave en los conductos, el programa se cancelará y el mensaje de error **F 055** aparecerá en la pantalla independientemente de esta opción.

-01 = Pesado

La luz indicadora  se encenderá cuando haya una gran acumulación de pelusa.

-02 = **Normal (ajuste de fábrica)**

-03 = Ligero

La luz indicadora  se encenderá cuando solo haya una pequeña acumulación de pelusa.

## **P22 Brillo de la pantalla atenuado**

El brillo de los botones del sensor atenuados en el campo de control se puede configurar en uno de 7 niveles diferentes.

El brillo cambiará tan pronto como se elija una configuración diferente.

### Opciones

- 01 = Nivel más oscuro
- 02 = **Valor predeterminado de fábrica**
- 07 = Nivel más brillante

## **P00 valor predeterminado de fábrica**

Las funciones programables se restablecen a la configuración predeterminada de fábrica.

- 00 = El valor predeterminado de fábrica es
- 01 = Restablezca las funciones programables a los valores predeterminados de fábrica

# Funciones programables


## Conexión de red



Las funciones programables *P24*, *P31*, y *P32* solo se muestran si se cumplen los requisitos para usar Miele@home (consulte “Miele@home” y “Configuración inicial”).

## Desactivar WiFi

La configuración de red debe restablecerse cada vez que se deseche o venda una secadora, o si se pone en funcionamiento una secadora usada. Esta es la única forma de garantizar que se hayan eliminado todos los datos personales y que el propietario anterior ya no pueda acceder a la secadora.

- Gire el selector de programas a la posición *MobileStart* .

 se iluminará en la pantalla de tiempo de la secadora.

- Toque el botón sensor  de la secadora y manténgalo pulsado  hasta que finalice la cuenta atrás que aparece en la pantalla de tiempo.

--- aparece en la pantalla de tiempo.

- La conexión WiFi está desactivada.
- La conexión WiFi se restablecerá a los valores predeterminados de fábrica.

Para poder volver a utilizar la configuración de Miele@home, es necesario que vuelva a configurar la conexión.

## *P24* RemoteUpdate

La función RemoteUpdate se usa para actualizar el software de su secadora. Si hay una actualización disponible para su secadora, se descargará de forma automática. Las actualizaciones no se instalarán en automático. Usted debe iniciarlas de forma manual.

Si no instala una actualización, podrá seguir usando su secadora de forma habitual. No obstante, Miele recomienda instalar las actualizaciones.

## Cómo ejecutar una RemoteUpdate

La información acerca del contenido y el alcance de una actualización se indica en la aplicación Miele@mobile.

El mensaje *UP* aparecerá en la pantalla de tiempo si hay una actualización disponible.

Puede instalar la actualización de inmediato o posponerla hasta más adelante. Cuando se vuelva a encender la secadora, se le recordará la actualización.

Desactive RemoteUpdate si no desea instalar la actualización.

La actualización puede tardar varios minutos.

Tenga en cuenta la siguiente información sobre la función RemoteUpdate:

- Solo recibirá un mensaje cuando haya una actualización disponible.
- Una vez que se haya instalado una actualización, no se puede deshacer.
- No apague la secadora durante una actualización. De lo contrario, se cancelará la actualización y no se instalará.

- Algunas autorizaciones de software solo pueden llevarse a cabo por el Servicio de Atención al Cliente de Miele.

## Activación/desactivación

La función RemoteUpdate viene activada por defecto. Las actualizaciones disponibles se descargarán automáticamente, pero solo se instalarán si usted comienza su instalación de forma manual. Desactive la RemoteUpdate si no desea que se descargue ninguna actualización automáticamente.

### Opciones

-00 = Apagado

-01 = **Encendido (Ajustes de fábrica)**

## Inicio de la actualización

Después de encender la secadora, *UP* aparecerá en la pantalla de tiempo.

- Toque el botón del sensor *Start/Add laundry*.

*UP* comenzará a parpadear en la pantalla de tiempo. La actualización comienza.

Las barras en la pantalla de tiempo muestran el progreso de la actualización:

I = 0 %

IIIIII = 100 %

## Aplazamiento de la actualización

Después de encender la secadora, *UP* aparecerá en la pantalla de tiempo.

- Toque el botón del sensor .

La próxima vez que encienda el electrodoméstico, se le pedirá que inicie de nuevo la actualización.


# Funciones programables

## P31 Control remoto

Puede usar la aplicación Miele@mobile para comprobar el estado de su secadora desde cualquier lugar y ponerla en funcionamiento de forma remota. También puede controlarla de forma remota a través del programa *MobileStart*.

El control remoto se activa de forma automática cuando conecte la secadora a la red WiFi. Puede desactivar el control remoto si no quiere utilizar la secadora con su dispositivo móvil.

Se puede cancelar un programa a través de la aplicación incluso si esta función programable está desactivada.

Use el botón  para ajustar el tiempo durante el cual desea poner en funcionamiento la secadora e iniciar la función de Inicio retardado.

La secadora se pondrá en marcha en el plazo especificado una vez que reciba su señal.

Si no ha recibido una señal de inicio antes de la última hora de inicio configurada, la secadora se iniciará automáticamente.


### Opciones

 = Apagado

 = **Encendido (Ajustes de fábrica)**

## P32 SmartGrid

Usted puede programar su secadora para que se ponga en marcha automáticamente en función de una señal externa dentro de un tiempo determinado.

Si ha activado SmartGrid, el botón del sensor  tendrá la nueva función “SmartStart” en lugar de la función “Inicio diferido”.

Use el botón del sensor  para establecer un tiempo SmartStart. La secadora se pondrá en marcha dentro del tiempo que usted especifique cuando reciba una señal externa. Si no se ha recibido ninguna señal externa antes de la última hora de inicio ajustada, la secadora se pondrá en marcha automáticamente (consulte “Inicio retardado”).

### Opciones

 = **Apagado (Ajustes de fábrica)**

 = Encendido

## Derechos de autor y licencias del módulo de comunicación

Con el fin de utilizar y controlar el módulo de comunicación, Miele utiliza software propio o de terceros que no está cubierto por los términos de licencia de código abierto. Este software/estos componentes de software cuentan con la protección de los derechos de autor. Los derechos de autor de Miele y de terceros deben ser respetados.

Este módulo de comunicación contiene componentes de software que se distribuyen bajo condiciones de licencia de código abierto. Los componentes de código abierto incluidos con el aparato, junto con los avisos de derechos de autor correspondientes, las copias de los términos de licencia válidos en ese momento y cualquier otra información adicional se pueden acceder localmente mediante <http://<dirección IP>/Licencias>. Los acuerdos de responsabilidad y garantía para las licencias de código abierto aquí mostrados, solo se aplican con relación a los respectivos titulares de los derechos.





**MIELE S.A. de C.V.**  
**MIELE EXPERIENCE CENTER**

Arquímedes No. 43  
Colonia Polanco Chapultepec  
Alcaldía Miguel Hidalgo  
C.P. 11560, Cd. de México

800 MIELE 00  
info@miele.com.mx  
www.miele.com.mx  
www.shop.miele.com.mx

**Dirección del fabricante**

Miele & Cie. KG  
Carl-Miele-Straße 29  
33332 Gütersloh  
Alemania

TXD 160 WP

es-MX

M.-Nr. 12 881 460 / 00