

PFD 102 i PFD 103 SCi

bg	ПЛАН ЗА ΜΟΝΤΑЖ
el	Σχέδιο τοποθέτησης
ro	Plan de instalare
sr	Instalaciona šema
tr	Kurulum Planı

bg 4
el 14
ro 24
sr 33
tr 42

Указания за монтаж	4
Право за извършване на монтаж	4
Изисквания към околната среда.....	4
Електрическо свързване	4
Захранващ тръбопровод.....	5
Уреди и монтажни размери	7
Размери на уреда и скици за вграждане	7
Размери на предния панел	7
Връзки	8
Връзки откъм задната страна на уреда	8
Връзки на мястото на монтаж.....	8
Външно дозиране	9
Технически данни	10
Размери и тегло	10
Стойности на емисиите.....	10
Електрическо свързване	11
Захранване с вода.....	11
Източване на водата	12
Работни условия	12
Условия за съхранение и транспортиране.....	12

Указания за монтаж

За безопасното сглобяване и пускане в експлоатация на съдомиялната машина прочетете указанията за монтаж, документацията за обслужване, монтажния план и инструкциите за употреба.

В указанията за монтаж са описани размерите на уреда, техническите данни и изискванията към мястото за монтаж на съдомиялната машина.

Право за извършване на монтаж

Съдомиялната машина може да бъде монтирана и пускана в експлоатация само от сервиза на Miele, специализиран търговец или съответно квалифициран специалист.

Монтажните работи трябва да се извършват съгласно съответните валидни предписания, законови основания, правила по техника на безопасност и приложими стандарти.

Изисквания към околната среда

В близост до съдомиялната машина може да се образува воден конденз. Затова използвайте само мебели, които са подходящи за конкретното приложение.

Парозащитно фолио за вградени уреди

Приложеното парозащитно фолио предпазва работния плот от щети, причинени от водната пара, която може да се излезе при отваряне на вратата. Залепете парозащитното фолио над вратата, под работния плот.

Електрическо свързване

Всички работи, които засягат електрозахранването, трябва да бъдат извършвани само от сервиза на Miele, оторизиран специализиран търговец на Miele или квалифициран електротехник.

Свързване в мрежата Постоянна връзка

Свържете съдомиялната машина за предпочитане в контакт.

Ако свързвате съдомиялната машина чрез постоянна връзка, на мястото за монтаж инсталирайте главен прекъсвач с разделяне на всички полюси от мрежата. Главният прекъсвач да има ширина на контактния отвор от най-малко 3 mm.

Контакта и главният прекъсвач трябва да са достъпни след монтажа на уреда. По този начин електрическа проверка на безопасността, напр. при ремонт или техническо обслужване, може да бъде извършена без големи усилия.
Прекарайте захранващия кабел, като го предпазите от термични влияния.

Защитен прекъсвач за остатъчен ток

За повишаване на безопасността за миялната машина се препоръчва използването на защитен прекъсвач за остатъчен ток с ток на сработване от 30 mA.

Изравняване на потенциала Съдомиялната машина е подготвена за изравняване на потенциала; като свързващият винт за това се намира от задната страна на уреда.
Ако е наличен на мястото за монтаж, установете изравняване на потенциала.

Захранващ тръбопровод

Свържете съдомиялната машина само към напълно обезвъздушена тръбопроводна мрежа.
Увеличено за кратко налягане на водата може да повреди компоненти на съдомиялната машина.

Захранване с вода

Качеството на навлизащата вода трябва да съответства на предписанието за питейна вода на съответната страна, в която се използва съдомиялната машина.

Съдомиялната машина трябва да бъде свързана съгласно местните разпоредби за водната мрежа. Тя може да се свързва към студена или топла вода. Връзката с топла вода съкращава времето на протичане на програмите.

За бързо протичане на програмите е необходимо налягане на водата от най-малко 200 kPa.

Ако липсва спирателен кран, съдомиялната машина трябва да се монтира към водопровода за питейна вода само от професионален монтьор.

След монтажа на уреда, спирателният кран трябва да е леснодостъпен, тъй като подаването на вода извън времето на използване трябва да бъде затворено.

Източване на водата

Съдомиялната машина трябва за предпочитане да бъде свързана към отделна, осигурена от клиента, система за източване на мястото на монтаж. Ако не е налична отделна връзка, препоръчваме свързване към двукамерен сифон.

За свързване на източващия маркуч към канализационната система на мястото за монтаж, използвайте приложените в опаковката скоби за маркуч.

Присъединителният щуцер на мястото за монтаж може да се проектира за различни диаметри на източващия маркуч. Ако щуцерът навлиза по-дълбоко от 30 мм в източващия маркуч, той трябва да бъде скъсен. В противен случай източващият маркуч може да се запуши.

Полагайте източващия маркуч без прегъвания, натиск или опън.

Ако свързването за източването на водата на мястото за монтаж е по-ниско от водача за ролките на долната кошница във вратата, по време на изпълнение на програма, водата може да изтече от камерата за миене поради засмукващото въздействие.

В този случай положете източващия маркуч в дъга, като най-високата му точка да е на нивото на водача за ролките на долната кошница.

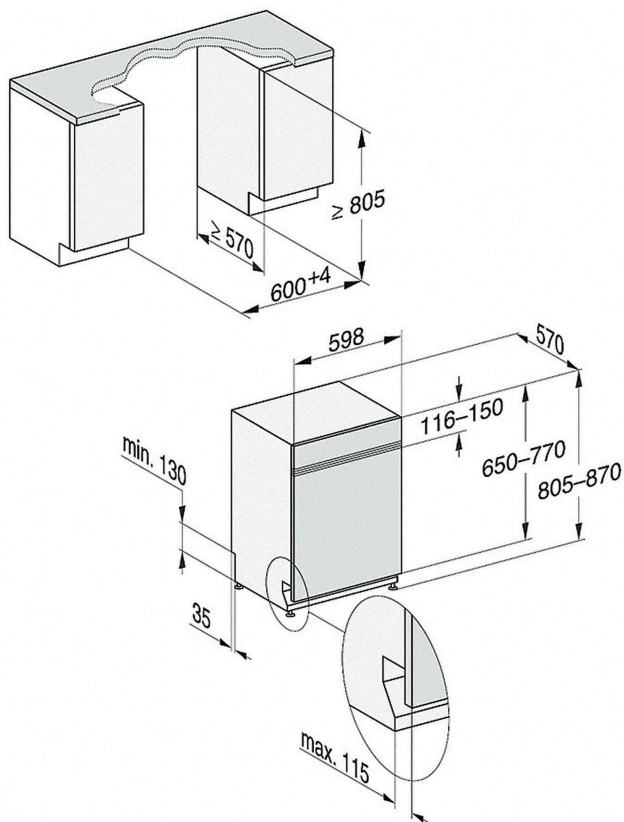
Външно дозиране

Външен дозирац модул за течен препарат може да бъде свързан към задната част на съдомиялната машина.

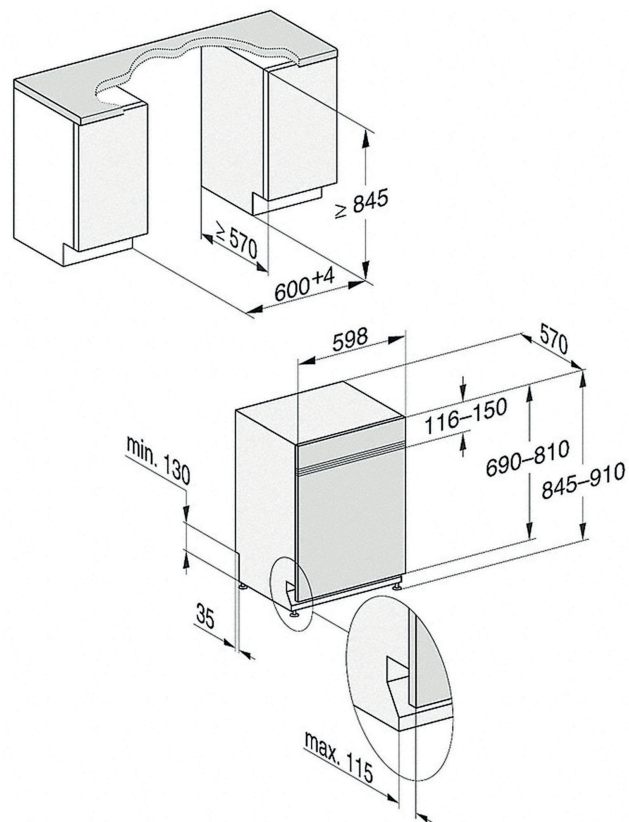
Дозирацията модул е принадлежност, която може да бъде закупена допълнително. Налични са инструкции за монтаж.

Размери на уреда и скици за вграждане

PFD 102 i



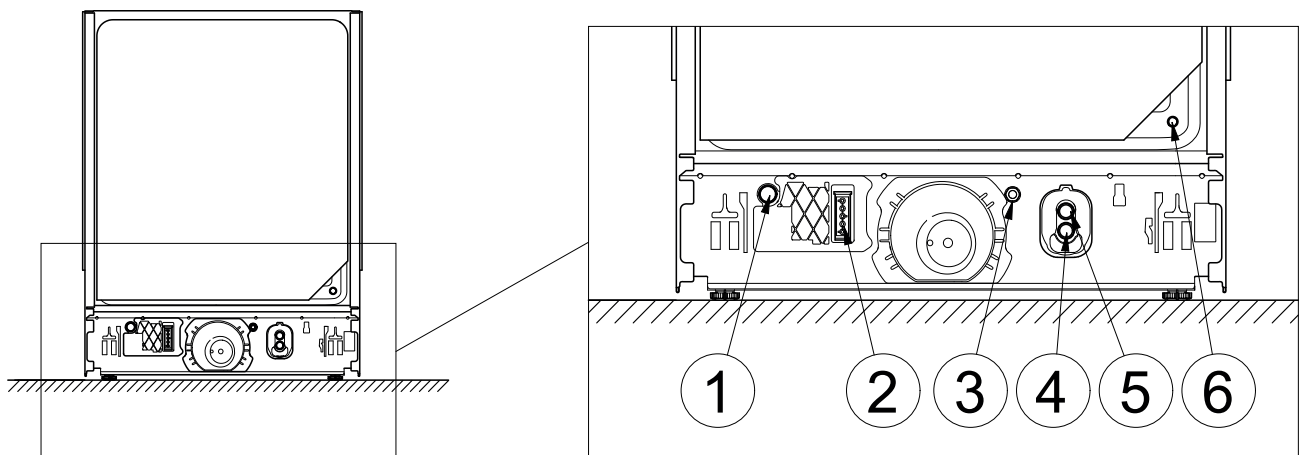
PFD 103 SCi



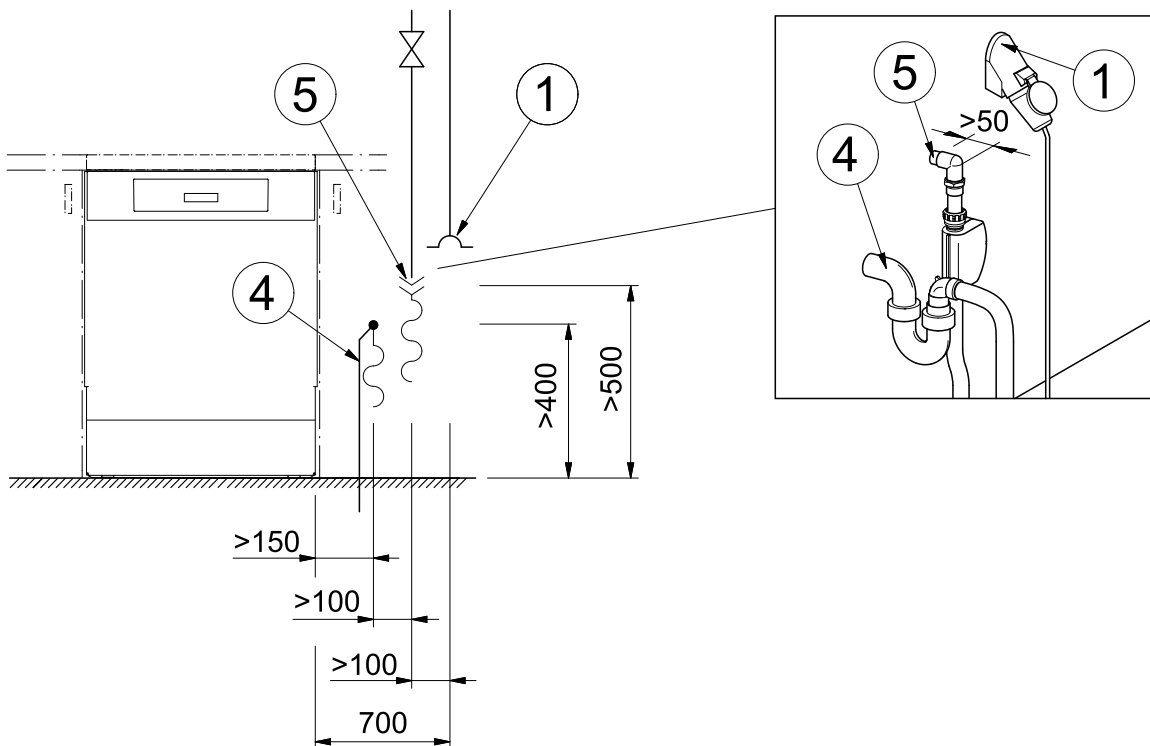
Тип уред		PFD 102 i	PFD 103 SCi
Размери на предния панел			
Дължина	[mm]	500-654	540-694
Дебелина	[mm]	16-20	16-20
Тегло	[kg]	4-11	4-11

bg - Връзки

Връзки откъм задната страна на уреда



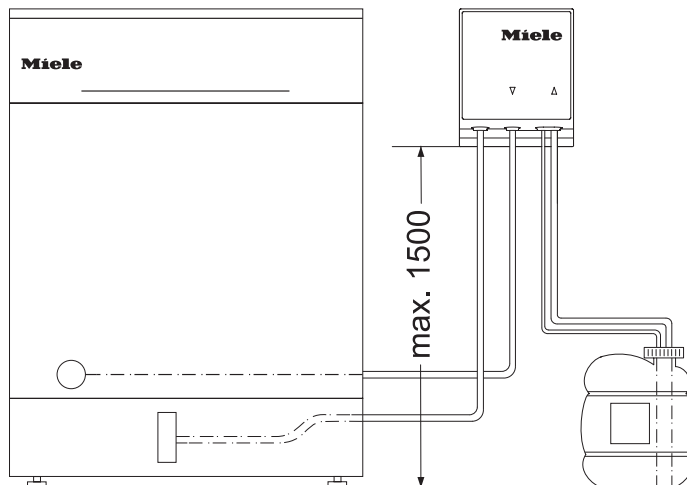
Връзки на мястото на монтаж



- ① Електрическо свързване
- ② външно дозиране, свързване, захранване с напрежение
- ③ Изравняване на потенциала
- ④ Отпадна вода
- ⑤ Студена или топла вода
- ⑥ външно дозиране, свързване, дозиращ маркуч *

* затворен със сляп винт, дозиращата дюза е включена в дозирания модул

Външно дозиране



Максимална височина на изпомпване	[m]	1,5
Дължина на дозирация маркуч, DOS-модул към смукателната тръба	[m]	1,8
Дължина на дозирация маркуч, задна страна на уреда до DOS-модул	[m]	2,8
Дължина на свързващия кабел, задна страна на уреда до DOS-модул	[m]	2,8

Поставете отделението до почистващия автомат върху пода или върху съседен шкаф.
Отделението трябва да бъде поставено на нивото на уреда, в горната част или върху почистващия автомат.

bg - Технически данни

Тип уред		PFD 102 i	PFD 103 SCi
----------	--	-----------	-------------

Размери и тегло

Височина	[mm]	805	845
Регулиране на височината	[mm]	65	65
Ширина	[mm]	598	598
Дълбочина	[mm]	570	570
Дълбочина при отворена врата	[mm]	1165	1205
Максимален обратен преход на цокъла	[mm]	115	115
Тегло	[kg]	42	52
Натоварване на пода макс.	[N]	1000	1000

Стойности на емисиите

Максимално ниво на шум	[dB(A) re 1 pW]	46	45
Ниво на шумово налягане на работното място	[dB(A)]	34,1	32,5

Електрическо свързване

Стандартно електрическо свързване PFD 102 i

Напрежение		3N AC 400 V
Честота	[Hz]	50
Предпазители	[A]	16
Щепсел		-
Дължина на захранващия кабел	[m]	1,7
Захранващ кабел, сечение	[mm ²]	5 x 2,5
Нагревателна мощност	[kW]	7,1
Общ извод за свързване	[kW]	7,3

Стандартно електрическо свързване , възможен вариант на напрежение PFD 102 i

Напрежение *		AC 230 V
Честота	[Hz]	50
Предпазители	[A]	10-16
Щепсел		Тип-F
Дължина ** захранващ кабел	[m]	1,7
Захранващ кабел, сечение	[mm ²]	3 x 1,5
Нагревателна мощност	[kW]	1,9
Общ извод за свързване	[kW]	2,1

* при този вариант на напрежение, времето за протичане на програмите се удължава

** принадлежност, която може да бъде закупена допълнително

Захранване с вода

Максимална температура на водата	[°C]	60
Максимална твърдост на водата	[mmol/l]	6,5
Максимална твърдост на водата	[°dH]	36
Налягане на водата на входа	[kPa]	100–1000
Присъединителна резба на мястото на монтажа (плоско уплътнение)	[Цола]	3/4
Дължина на захранващия маркуч	[m]	1,5
Удължител на захранващия маркуч *	[m]	1,5

* принадлежност, която може да бъде закупена допълнително

bg - Технически данни

Източване на водата

Максимална температура на водата	[°C]	75
Дължина на източващия маркуч	[m]	1,5
Максимална дължина на източващия маркуч	[m]	4
Максимална височина на изпомпване	[m]	1
Максимален обемен поток, кратковременен	[l/min]	10
Вътрешен диаметър на маркуча	[mm]	22
Муфа на маркуча на мястото на монтажа (Ø x дължина)	[mm]	22 x 30

Работни условия

Околна температура	[°C]	+5 – +40
Относителна влажност на въздуха: максимално до 31 °C	[%]	80
линейно намаляваща до 40 °C	[%]	50
Височина над морското равнище до макс.	[m]	4000

Условия за съхранение и транспортиране

Околна температура	[°C]	-20 – +60
Относителна влажност на въздуха	[%]	10–85
Атмосферното налягане	[hPa]	500–1060

Монтажни размери, включително транспортна палета мин.

Височина	[mm]	970
Ширина	[mm]	670
Дълбочина	[mm]	670

Οδηγίες τοποθέτησης	14
Εξουσιοδότηση για εγκατάσταση.....	14
Απαιτήσεις όσον αφορά το περιβάλλον.....	14
Ηλεκτρική σύνδεση	14
Υδραυλική σύνδεση.....	15
Διαστάσεις συσκευής και εντοιχισμού	17
Διαστάσεις συσκευής και σχέδια τοποθέτησης	17
Διαστάσεις πλάκας πρόσοψης	17
Συνδέσεις	18
Συνδέσεις στην πίσω πλευρά της συσκευής	18
Συνδέσεις από πλευράς κτιρίου.....	18
Εξωτερική δοσομέτρηση	19
Τεχνικά χαρακτηριστικά	20
Διαστάσεις και βάρη	20
Τιμές εκπομπής.....	20
Ηλεκτρική σύνδεση.....	21
Παροχή νερού.....	21
Εκροή νερού.....	22
Προϋποθέσεις λειτουργίας.....	22
Συνθήκες αποθήκευσης και μεταφοράς.....	22

Οδηγίες εγκατάστασης

Για την ασφαλή τοποθέτηση και έναρξη λειτουργίας του πλυντηρίου πιάτων, διαβάστε το σχέδιο εγκατάστασης, την τεκμηρίωση σέρβις, το σχέδιο τοποθέτησης και τις οδηγίες χρήσης.

Σε αυτό το σχέδιο εγκατάστασης περιέχονται οι διαστάσεις της συσκευής, τα τεχνικά στοιχεία και οι κατασκευαστικές προϋποθέσεις για την εγκατάσταση του πλυντηρίου πιάτων.

Εξουσιοδότηση για εγκατάσταση

Το πλυντήριο πιάτων επιτρέπεται να εγκατασταθεί και να τεθεί σε λειτουργία μόνο από το Miele Service, από έναν εξουσιοδοτημένο εμπορικό αντιπρόσωπο Miele ή από έναν εξειδικευμένο τεχνικό.

Η εγκατάσταση πρέπει να εκτελείται σύμφωνα με τις εκάστοτε ισχύουσες διατάξεις, τις νομικές αρχές, τους κανόνες πρόληψης ατυχημάτων και τα ισχύοντα πρότυπα.

Απαιτήσεις όσον αφορά το περιβάλλον

Στον περιβάλλοντα χώρο του πλυντηρίου πιάτων μπορεί να δημιουργηθεί νερό συμπύκνωσης. Για τον λόγο αυτόν, χρησιμοποιείτε μόνο έπιπλα κατάλληλα για τη συγκεκριμένη επαγγελματική χρήση.

Ταινία προστασίας από υδρατμούς για εντοιχιζόμενες συσκευές

Η παρεχόμενη ταινία προστασίας από υδρατμούς προστατεύει τον πάγκο εργασίας από φθορές εξαιτίας των υδρατμών που μπορεί να εξέλθουν κατά το άνοιγμα της πόρτας. Επικολλήστε την ταινία προστασίας από υδρατμούς πάνω από την πόρτα κάτω από τον πάγκο εργασίας.

Ηλεκτρική σύνδεση

Όλες οι εργασίες που αφορούν ηλεκτρικές συνδέσεις πρέπει να γίνονται μόνο από το Miele Service, έναν εξουσιοδοτημένο εμπορικό αντιπρόσωπο Miele ή έναν εξειδικευμένο ηλεκτρολόγο.

Βυσματωτή σύνδεση
Μόνιμη σύνδεση

Συνδέστε το πλυντήριο πιάτων κατά προτίμηση σε μια πρίζα.

Αν συνδέσετε το πλυντήριο πιάτων με μόνιμη σύνδεση, θα πρέπει να εγκαταστήσετε από την πλευρά του κτιρίου έναν κεντρικό διακόπτη με δυνατότητα ολοπολικής αποσύνδεσης από το ηλεκτρικό δίκτυο. Ο διακόπτης πρέπει να έχει άνοιγμα επαφών τουλάχιστον 3 mm.

Η πρόσβαση στην πρίζα και τον κεντρικό διακόπτη πρέπει να είναι εξασφαλισμένη μετά την εγκατάσταση της συσκευής. Έτσι, θα μπορεί να πραγματοποιείται εύκολα ένας ηλεκτρολογικός έλεγχος ασφαλείας, π.χ. σε περίπτωση αποκατάστασης βλάβης ή κατά τη διάρκεια εργασιών συντήρησης.

Να τοποθετείτε το καλώδιο σύνδεσης προστατευμένο από θερμικές επιδράσεις.

Διακόπτης προστασίας RCD

Για αυξημένη ασφάλεια, συνιστάται να τοποθετείται στην παροχή ρεύματος του πλυντηρίου πιάτων ένας διακόπτης προστασίας RCD με ρεύμα διέγερσης 30 mA.

Ισοστάθμιση δυναμικού

Το πλυντήριο πιάτων είναι προετοιμασμένο για ισοστάθμιση δυναμικού, και η σχετική βίδα σύνδεσης βρίσκεται στην πίσω πλευρά της συσκευής.
Αν υπάρχει η δυνατότητα από πλευράς κτιρίου, δημιουργήστε μια ισοστάθμιση δυναμικού.

Υδραυλική σύνδεση

Συνδέετε το πλυντήριο πιάτων, μόνο σε ένα πλήρως εξαερωμένο υδραυλικό δίκτυο.
Μια σύντομη αύξηση της πίεσης νερού μπορεί να προκαλέσει ζημιά σε εξαρτήματα του πλυντηρίου πιάτων.

Παροχή νερού

Η ποιότητα του νερού εισροής πρέπει να ανταποκρίνεται στις προδιαγραφές πόσιμου νερού της εκάστοτε χώρας στην οποία λειτουργεί το πλυντήριο πιάτων.

Η σύνδεση του πλυντηρίου πιάτων στο υδραυλικό δίκτυο πρέπει να γίνει σύμφωνα με τους ισχύοντες τοπικούς κανονισμούς. Η συσκευή επιτρέπεται να συνδεθεί σε παροχή κρύου ή ζεστού νερού. Με τη σύνδεση σε ζεστό νερό συντομεύονται οι χρόνοι εκτέλεσης των προγραμμάτων.

Για μικρούς χρόνους εκτέλεσης των προγραμμάτων απαιτείται επιπλέον πίεση σύνδεσης νερού τουλάχιστον 200 kPa.

Αν δεν υπάρχει βαλβίδα απομόνωσης, η σύνδεση του πλυντηρίου πιάτων στην παροχή νερού θα πρέπει να γίνει μόνο από αδειούχο εγκαταστάτη.

Η βαλβίδα απομόνωσης πρέπει να είναι εύκολα προσβάσιμη μετά την εγκατάσταση της συσκευής, ώστε η παροχή νερού να μπορεί να κλείνει εκτός των χρονικών διαστημάτων χρήσης.

Εκροή νερού

Η συσκευή θα πρέπει να συνδεθεί σε ένα ξεχωριστό σύστημα αποχέτευσης του χώρου εγκατάστασης. Αν δεν υπάρχει τέτοια δυνατότητα, συνιστάται η σύνδεση σε ένα σιφόνι διπλού θαλάμου.

Για τη σύνδεση του εύκαμπτου σωλήνα στο κτιριακό σύστημα αποχέτευσης, χρησιμοποιήστε το κολάρο που περιλαμβάνεται στη συσκευασία.

Το συνδετικό στόμιο στην κτιριακή εγκατάσταση για τον σωλήνα αποχέτευσης μπορεί να είναι σχεδιασμένο για τη διάμετρο διαφόρων εύκαμπτων σωλήνων. Αν το στόμιο σύνδεσης μπαίνει μέσα στον σωλήνα αποχέτευσης περισσότερο από 30 mm, πρέπει να το κοντύνετε. Διαφορετικά, ο σωλήνας αποχέτευσης μπορεί να βουλώσει.

Τοποθετήστε τον σωλήνα αποχέτευσης χωρίς τσακίσεις, χωρίς πίεση και χωρίς τάσεις.

ei - Οδηγίες τοποθέτησης

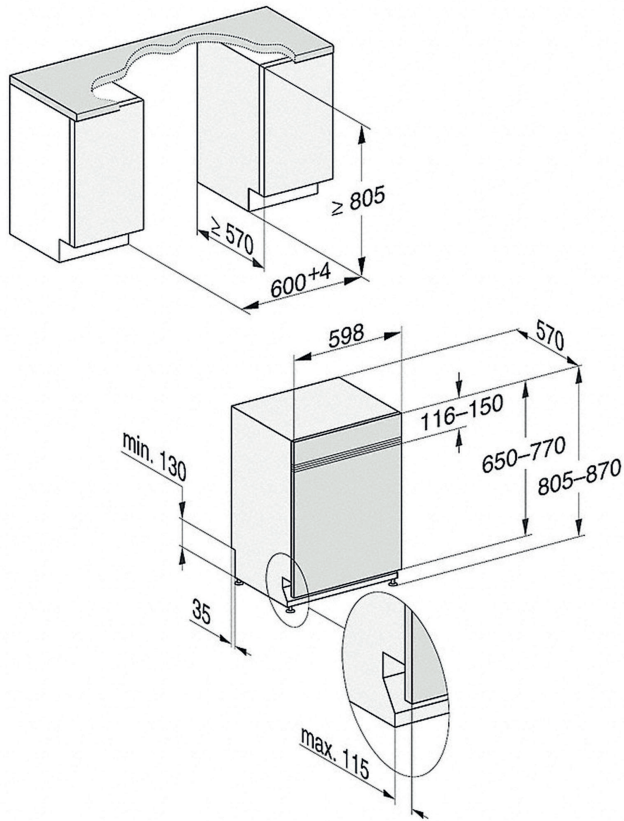
Αν η σύνδεση από πλευράς κτιρίου για την αποχέτευση του νερού βρίσκεται χαμηλότερα από τον οδηγό για τους τροχίσκους του κάτω κάνιστρου στην πόρτα, τότε ενδέχεται, λόγω συνθηκών αναρρόφησης, να τρέχει νερό έξω από τον κάδο του πλυντηρίου πιάτων. Σε τέτοια περίπτωση, τοποθετήστε τον σωλήνα αποχέτευσης σε τόξο, η κορυφή του οποίου να βρίσκεται τουλάχιστον στο ύψος του οδηγού για τους τροχίσκους του κάτω κάνιστρου.

Εξωτερική δοσομέτρηση

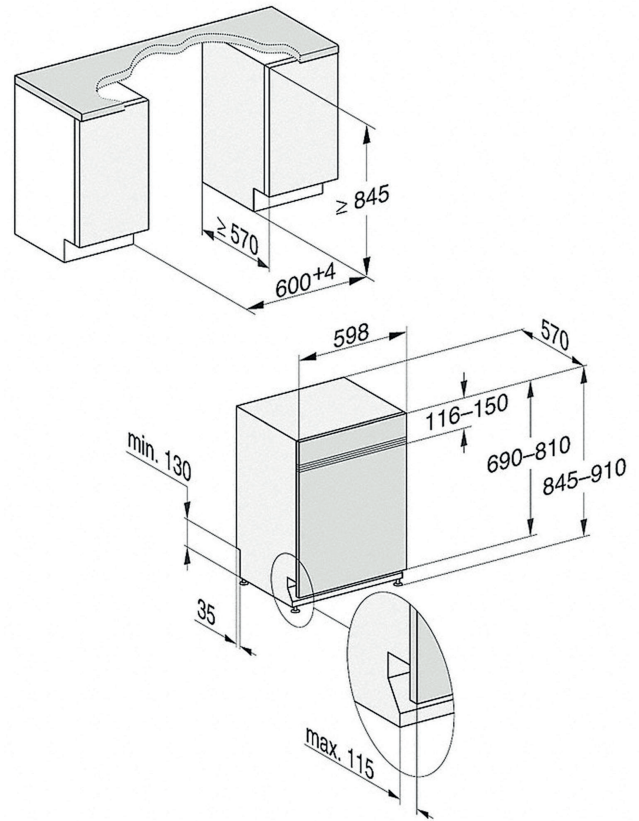
Στην πίσω πλευρά του πλυντηρίου πιάτων μπορεί να συνδεθεί μια εξωτερική μονάδα δοσομέτρησης για υγρό καθαριστικό. Τη μονάδα δοσομέτρησης μπορείτε να την προμηθευτείτε ως πρόσθετο εξάρτημα.

Διαστάσεις συσκευής και σχέδια τοποθέτησης

PFD 102 i



PFD 103 SCi



Τύπος συσκευής

PFD 102 i

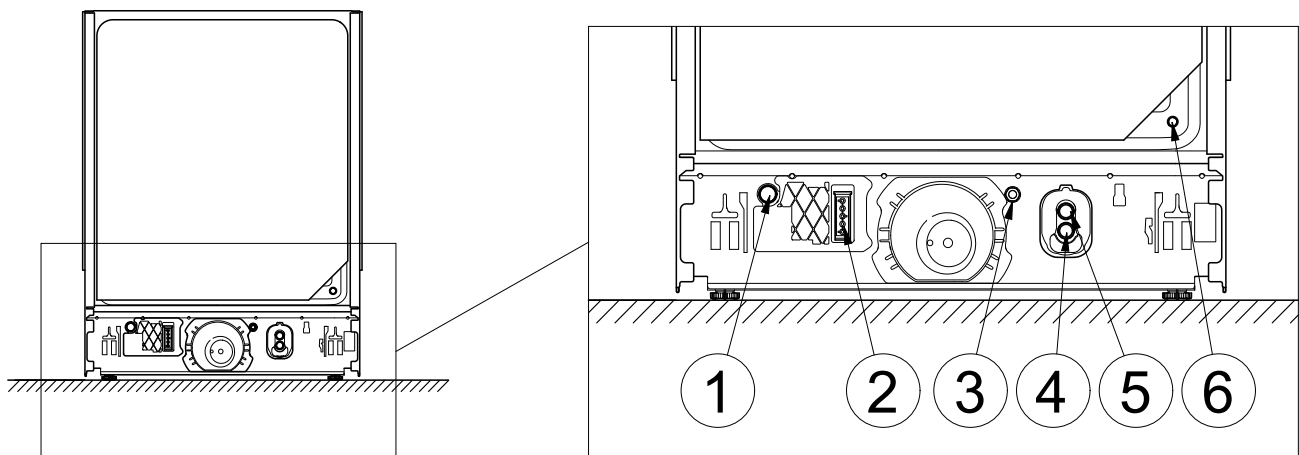
PFD 103 SCi

Διαστάσεις πλάκας πρόσοψης

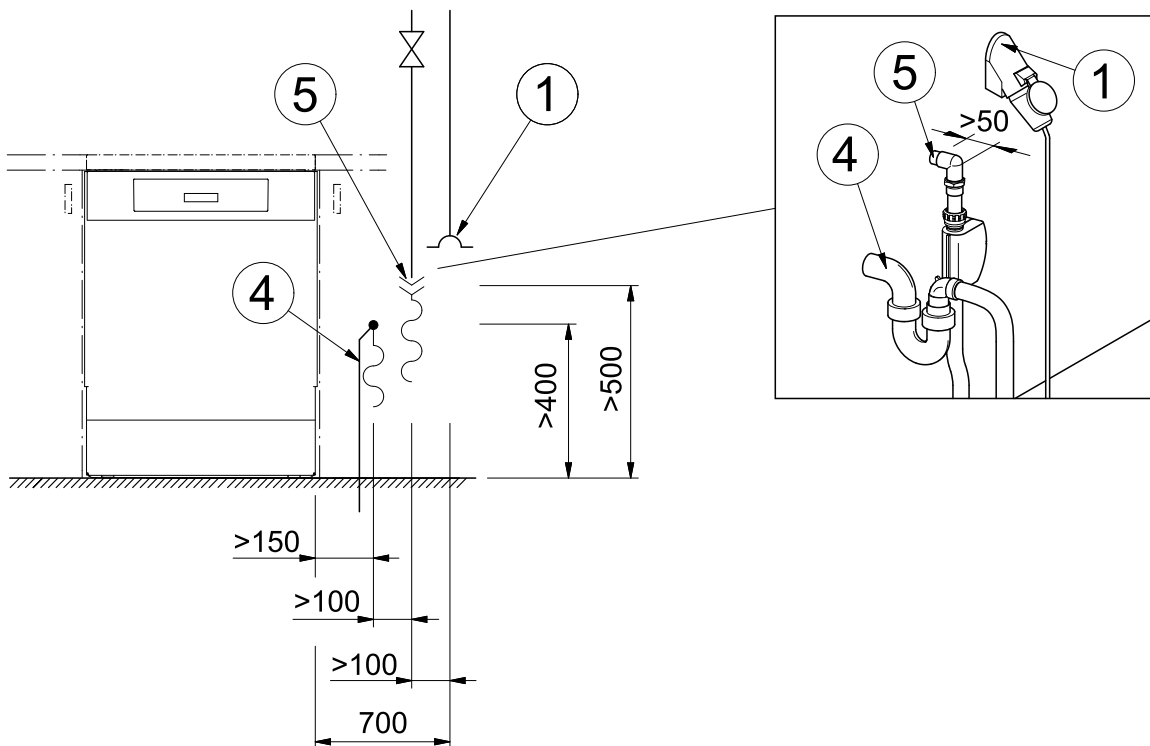
Μήκος	[mm]	500-654	540-694
Πάχος	[mm]	16-20	16-20
Βάρος	[kg]	4-11	4-11

ει - Συνδέσεις

Συνδέσεις στην πίσω πλευρά της συσκευής



Συνδέσεις από πλευράς κτιρίου



① Ηλεκτρική σύνδεση

② εξωτερική δοσομέτρηση, σύνδεση τροφοδοσίας τάσης

③ Ισοστάθμιση δυναμικού

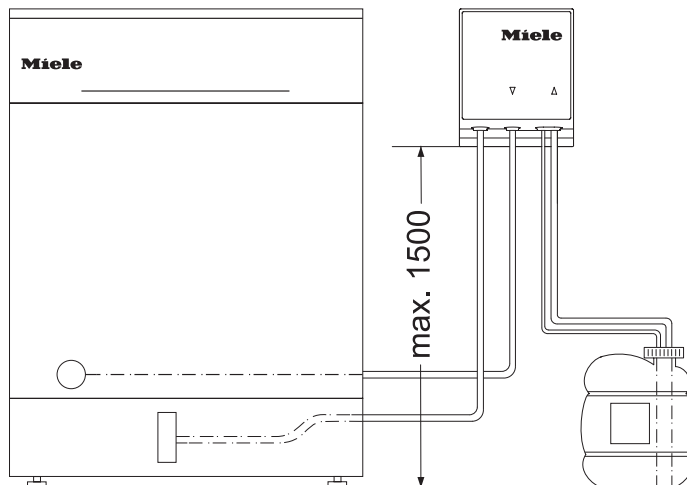
④ Απόνερα

⑤ Κρύο ή ζεστό νερό

⑥ εξωτερική δοσομέτρηση, σύνδεση δοσομετρικού σωλήνα, σφραγισμένη με τυφλή βίδα

* το στόμιο δοσομέτρησης συνοδεύει τη μονάδα δοσομέτρησης

Εξωτερική δοσομέτρηση



Μέγ. φορτίο πίεσης	[m]	1,5
Μήκος δοσομετρικού σωλήνα, μονάδα δοσομέτρησης έως άκαμπτο σωλήνα αναρρόφησης	[m]	1,8
Μήκος δοσομετρικού σωλήνα, πίσω πλευρά συσκευής έως μονάδα δοσομέτρησης	[m]	2,8
Μήκος καλωδίου σύνδεσης, πίσω πλευρά συσκευής έως μονάδα δοσομέτρησης	[m]	2,8

Τοποθετήστε το δοχείο δίπλα στην αυτόματη συσκευή καθαρισμού στο δάπεδο ή σε ένα γειτονικό ντουλάπι.
 Το δοχείο δεν επιτρέπεται να τοποθετηθεί επάνω στην αυτόματη συσκευή καθαρισμού ή πάνω από τη συσκευή.

ei - Τεχνικά χαρακτηριστικά

Τύπος συσκευής		PFD 102 i	PFD 103 Sci
Διαστάσεις και βάρη			
Ύψος	[mm]	805	845
Ρύθμιση ύψους	[mm]	65	65
Πλάτος	[mm]	598	598
Βάθος	[mm]	570	570
Βάθος με ανοιχτή πόρτα	[mm]	1165	1205
Μέγ. εσοχή σοβατεπί	[mm]	115	115
Βάρος	[kg]	42	52
Μέγ. επιβάρυνση δαπέδου	[N]	1000	1000

Τιμές εκπομπής

Στάθμη ηχητικής πίεσης	[dB(A) re 1 pW]	46	45
Στάθμη ηχητικής πίεσης στη θέση εργασίας	[dB(A)]	34,1	32,5

Ηλεκτρική σύνδεση

Τυπική ηλεκτρική σύνδεση PFD 102 i

Τάση		3N AC 400 V
Συχνότητα	[Hz]	50
Ασφάλεια	[A]	16
Βύσμα		-
Μήκος καλωδίου σύνδεσης	[m]	1,7
Διατομή καλωδίου σύνδεσης	[mm ²]	5 x 2,5
Θερμική ισχύς	[kW]	7,1
Συνολική ισχύς σύνδεσης	[kW]	7,3

Τυπική ηλεκτρική σύνδεση , εφικτή παραλλαγή τάσης PFD 102 i

Τάση *		AC 230 V
Συχνότητα	[Hz]	50
Ασφάλεια	[A]	10-16
Βύσμα		Typ-F
Καλώδιο σύνδεσης ** μήκος	[m]	1,7
Διατομή καλωδίου σύνδεσης	[mm ²]	3 x 1,5
Θερμική ισχύς	[kW]	1,9
Συνολική ισχύς σύνδεσης	[kW]	2,1

* σε αυτήν την παραλλαγή τάσης, οι χρόνοι εκτέλεσης των προγραμμάτων αυξάνονται

** εξάρτημα με δυνατότητα εκ των υστέρων αγοράς

Παροχή νερού

Μέγ. θερμοκρασία νερού	[°C]	60
Μέγ. σκληρότητα νερού	[mmol/l]	6,5
Μέγ. σκληρότητα νερού	[°dH]	36
Πίεση σύνδεσης νερού	[kPa]	100–1000
Σπείρωμα σύνδεσης από πλευράς κτιρίου (με στεγανοποίηση επιφάνειας)	[Zoll]	3/4
Μήκος σωλήνα σύνδεσης	[m]	1,5
Προέκταση σωλήνα σύνδεσης *	[m]	1,5

* εξάρτημα με δυνατότητα εκ των υστέρων αγοράς

el - Τεχνικά χαρακτηριστικά

Εκροή νερού

Μέγ. θερμοκρασία νερού	[°C]	75
Μήκος εύκαμπτου σωλήνα αποχέτευσης	[m]	1,5
Μέγ. μήκος εύκαμπτου σωλήνα αποχέτευσης	[m]	4
Μέγ. ύψος άντλησης	[m]	1
Μέγ. ογκομετρική ροή βραχυπρόθεσμα	[l/min]	10
Εσωτ. διάμετρος εύκαμπτου σωλήνα	[mm]	22
Περίβλημα σύνδεσης σωλήνα από πλευράς κατασκευής (∅ x μήκος)	[mm]	22 x 30

Προϋποθέσεις λειτουργίας

Θερμοκρασία περιβάλλοντος	[°C]	+5 – +40
Σχετική υγρασία:		
μέγ. έως 31°C	[%]	80
γραμμικά μειούμενη έως 40°C	[%]	50
Μέγ. υψόμετρο	[m]	4000

Συνθήκες αποθήκευσης και μεταφοράς

Θερμοκρασία περιβάλλοντος	[°C]	-20 – +60
Σχετική υγρασία	[%]	10–85
Ατμοσφαιρική πίεση	[hPa]	500–1060

Ελάχ. απαιτούμενες διαστάσεις για τη μεταφορά, συμπεριλαμβάνεται η παλέτα

Ύψος	[mm]	970
Πλάτος	[mm]	670
Βάθος	[mm]	670

Indicații de instalare	24
Drept de instalare	24
Cerințe privind mediul de instalare.....	24
Conectare la rețeaua electrică	24
Racord de apă.....	25
Dimensiunile aparatului și cele de încastrare	26
Dimensiuni aparat și schițe de instalare	26
Dimensiunile panoului frontal	26
Racorduri	27
Racorduri pe partea posterioară a aparatului.....	27
Racorduri la fața locului.....	27
Dozare externă	28
Date tehnice	29
Dimensiuni și greutate	29
Valorile emisiilor	29
Conexiune electrică.....	30
Racordarea la alimentarea cu apă.....	30
Evacuarea apei	31
Condiții de funcționare	31
Condiții de depozitare și transport	31

Indicații de instalare

Pentru asamblarea și punerea în funcțiune în siguranță a mașinii de spălat vase, citiți planul de instalare, documentația de service, schema de instalare și instrucțiunile de utilizare.

Acest plan de instalare descrie dimensiunile aparatului, datele tehnice și cerințele de la fața locului pentru instalarea mașinii de spălat vase.

Drept de instalare Mașina de spălat vase poate fi instalată și pusă în funcțiune doar de către Serviciul de asistență tehnică Miele, de către un reprezentant autorizat sau de către un specialist calificat.

Instalațiile trebuie realizate în conformitate cu normele valabile, reglementările legale, instrucțiunile de prevenire a accidentelor și standardele aplicabile.

Cerințe privind mediul de instalare În zona mașinii de spălat vase se poate forma condens. Folosiți doar mobilier adecvat pentru scopurile specifice de utilizare ale aparatului.

Folie anti-vapori pentru aparatele încastrate Folia anti-vapori inclusă protejează blatul de lucru de deteriorările provocate de vaporii care sunt eliberați la deschiderea ușii. Lipiți folia anti-vapori sub blatul de lucru de deasupra ușii.

Conectare la rețeaua electrică Toate lucrările referitoare la conectarea la rețeaua electrică pot fi efectuate exclusiv de către Serviciul de asistență tehnică Miele, o reprezentanță Miele sau un electrician calificat.

Conexiunea la priză De preferință, conectați mașina de spălat vase la o priză.

Conexiune permanentă În cazul în care conectați mașina de spălat vase printr-o conexiune permanentă, instalați un întrerupător principal la fața locului, cu deconectarea tuturor polilor de la rețeaua principală de alimentare. Întrerupătorul principal trebuie să aibă o deschidere de contact de minimum 3 mm.

Priza și întrerupătorul principal trebuie să fie accesibile după instalarea aparatului. Astfel, verificarea electrică de siguranță, de ex. în cazul întreținerii sau mentenanței, se poate astfel realiza fără mari eforturi.
Pozăți cablul de racordare în așa fel încât să fie ferit de influențe termice.

Disjuncteur RCD Pentru sporirea siguranței, se recomandă conectarea la mașina de spălat vase a unui disjuncteur RCD cu curent de declanșare de 30 mA.

Egalizare potențial Mașina de spălat vase este pregătită pentru egalizarea potențialului; șurubul de conectare pentru aceasta este situat pe partea din spate a aparatului.
Dacă se poate la fața locului, realizați o egalizare a potențialului.

Racord de apă

Conectați mașina de spălat vase la un sistem de conducte bine ventilat.

O creștere a presiunii apei pentru scurt timp poate deteriora componentele mașinii de spălat vase.

Racordarea la alimentarea cu apă

Calitatea apei de alimentare trebuie să corespundă cu cerințele privind apa potabilă din țara respectivă în care este utilizată mașina de spălat vase.

Mașina de spălat vase trebuie conectată la rețeaua de apă conform normelor locale. Poate fi racordată la apă rece sau caldă. Racordarea la apă caldă scurtează timpii programului.

O presiune de conectare la apă de cel puțin 200 kPa este, de asemenea, necesară pentru timpi scurți de program.

Dacă acesta nu există, racordarea mașinii la rețeaua de apă trebuie realizată de către un instalator calificat.

Supapa de blocare trebuie să fie accesibilă după instalarea dispozitivului, astfel încât alimentarea cu apă să poată fi închisă atunci când mașina nu este utilizată.

Evacuarea apei

De preferință, mașina de spălat vase ar trebui conectată la un sistem de scurgere separat de la fața locului. Dacă nu există o conexiune separată, recomandăm conectarea la un sifon cu cameră dublă.

Dacă furtunul de evacuare urmează a fi racordat direct la scurgerea din locația de instalare, folosiți colierul furnizat.

Racordul pentru furtunul de evacuare din locația de instalare poate fi adaptat diferitelor diametre ale furtunului. În cazul în care racordul intră peste 30 mm în furtunul de evacuare, racordul va trebui scurtat. În caz contrar, furtunul de evacuare se poate bloca.

Nu îndoiiți furtunul de evacuare, nu trageți de el și nu exercitați presiune asupra sa.

În cazul în care racordul scurgerii din locația de instalare este situat sub nivelul ghidajului roților coșului inferior din ușa deschisă, apa poate curge din cuva de spălare în timpul programului, datorită efectului de sifonare.

În acest caz, așezați furtunul de evacuare într-un arc, al cărui punct cel mai înalt este cel puțin la nivelul ghidajului pentru rolele coșului inferior.

Dozare externă

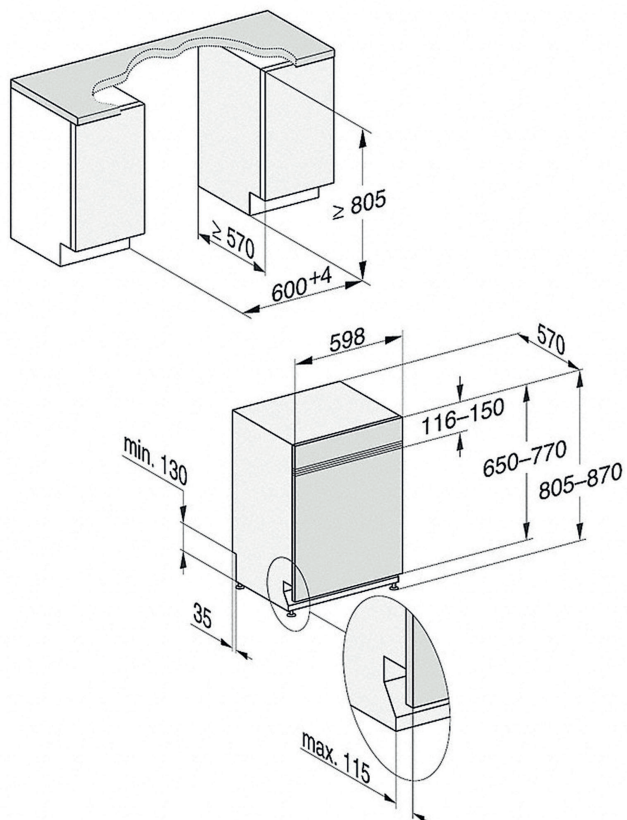
Un modul de dozare extern pentru detergent lichid poate fi conectat la spatele mașinii de spălat vase.

Modulul de dozare este disponibil ca accesoriu opțional, sunt incluse instrucțiunile de instalare.

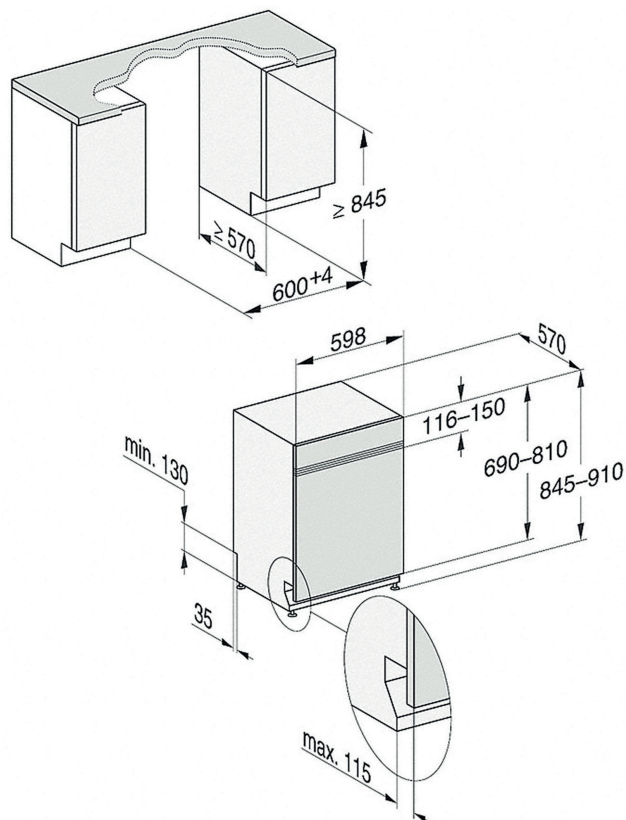
ro - Dimensiunile aparatului și cele de încadrare

Dimensiuni aparat și schițe de instalare

PFD 102 i

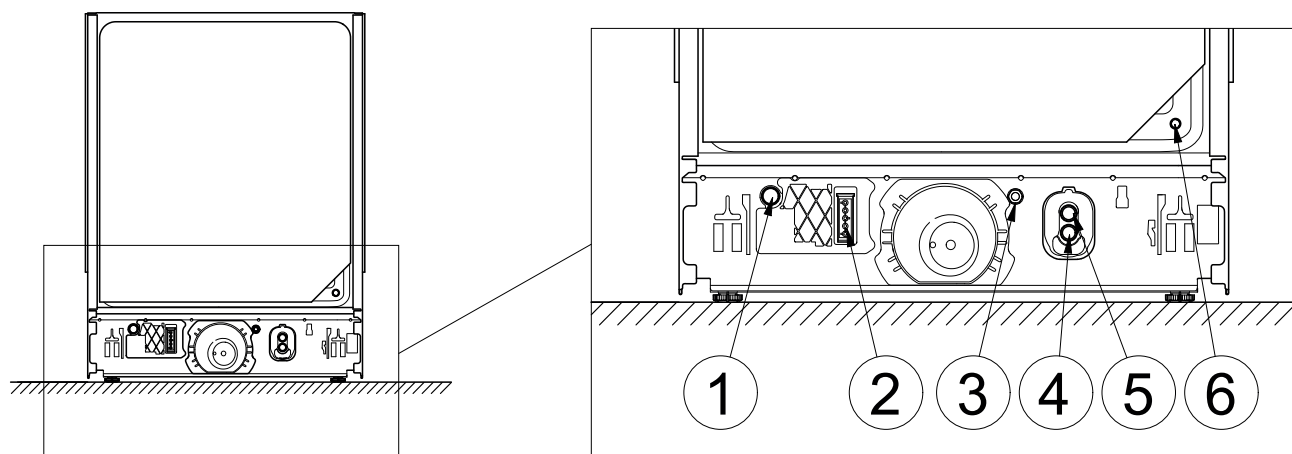


PFD 103 SCi

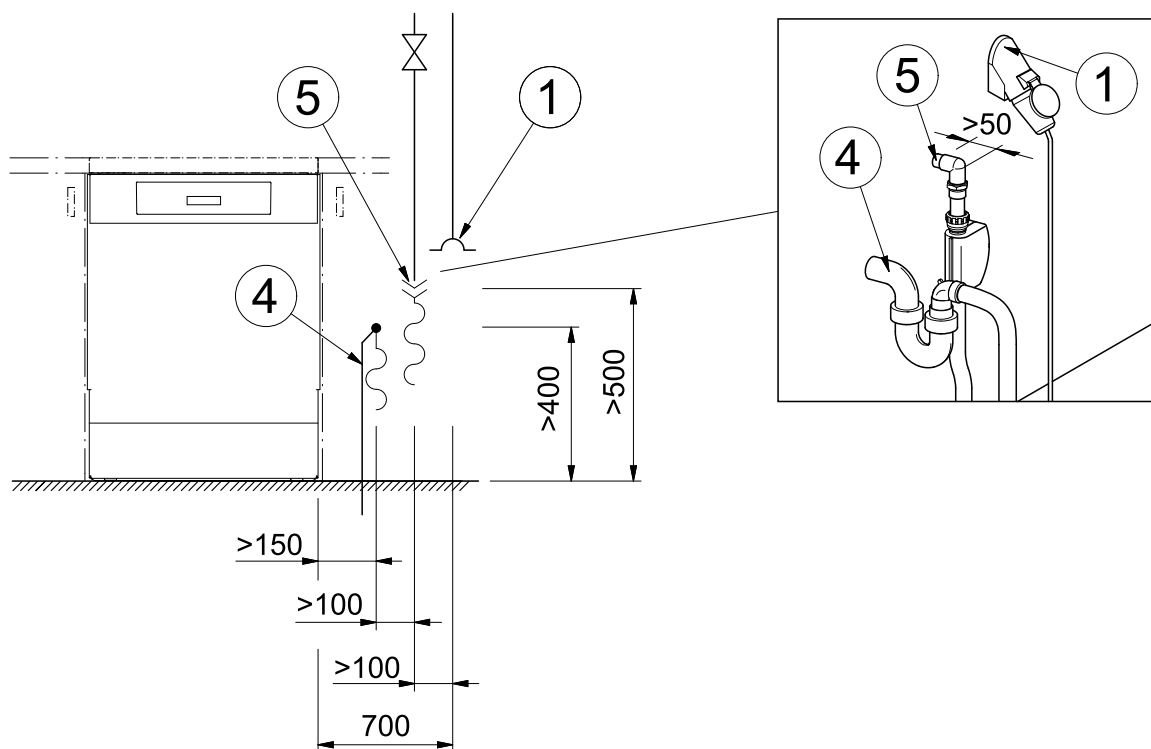


Tip aparat		PFD 102 i	PFD 103 SCi
Dimensiunile panoului frontal			
Lungime	[mm]	500-654	540-694
Grosime	[mm]	16-20	16-20
Greutate	[kg]	4-11	4-11

Racorduri pe partea posterioară a aparatului



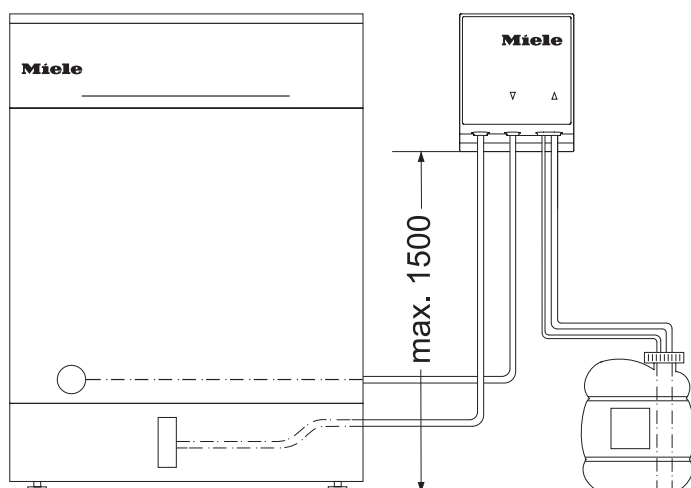
Racorduri la fața locului



- ① Conectare la rețeaua electrică
- ② Dozare externă, conectare la alimentare cu curent electric
- ③ Egalizare potențial
- ④ Apă evacuată
- ⑤ Apă rece sau caldă
- ⑥ Dozare externă, racord furtun de dozare *

* închis cu șurub orb, duza de dozare este inclusă în modulul de dozare

Dozare externă



Înălțime de pompare max.	[m]	1,5
Lungimea furtunului de dozare, modul DOS la conducta de absorbție	[m]	1,8
Lungimea furtunului de dozare, partea posterioară a aparatului la modulul DOS	[m]	2,8
Lungimea cablului de conectare, partea posterioară a aparatului la modulul DOS	[m]	2,8

Așezați recipientul lângă automatul de curățare, pe podea sau într-un dulap învecinat. Recipientul nu trebuie așezat pe automatul de curățare sau deasupra acestuia.

Tip aparat		PFD 102 i	PFD 103 SCi
Dimensiuni și greutate			
Înălțime	[mm]	805	845
Reglarea înălțimii	[mm]	65	65
Lățime	[mm]	598	598
Adâncime	[mm]	570	570
Adâncime cu ușa deschisă	[mm]	1165	1205
Adâncitura de bază max.	[mm]	115	115
Greutate	[kg]	42	52
Încărcare max. pardoseală	[N]	1000	1000

Valorile emisiilor

Nivel de putere acustică	[dB(A) re 1 pW]	46	45
Nivelul de presiune acustică la locul de muncă	[dB(A)]	34,1	32,5

ro - Date tehnice

Conexiune electrică

Conexiune electrică standard PFD 102 i

Tensiune		3N AC 400 V
Frecvență	[Hz]	50
Amperaj	[A]	16
Ștecăr		-
Lungime cablu de conectare	[m]	1,7
Cablu de conectare, secțiune	[mm ²]	5 x 2,5
Putere de încălzire	[kW]	7,1
Valoare totală conectare	[kW]	7,3

Conexiune electrică standard , Posibilă variantă de tensiune PFD 102 i

Tensiune *		AC 230 V
Frecvență	[Hz]	50
Amperaj	[A]	10-16
Ștecăr		Typ-F
Cablu de conectare ** Lungime	[m]	1,7
Cablu de conectare, secțiune	[mm ²]	3 x 1,5
Putere de încălzire	[kW]	1,9
Valoare totală conectare	[kW]	2,1

* în această variantă de tensiune, sunt extinse duratele de rulare ale programului

** Accesorii opționale

Racordarea la alimentarea cu apă

Temperatură max. apă	[°C]	60
Duritatea max. a apei	[mmol/l]	6,5
Duritatea max. a apei	[°dH]	36
Presiunea de la racordul de apă	[kPa]	100–1000
Fir de conexiune la fața locului (etanșarea suprafeței)	[Țol]	3/4
Lungime furtun de racordare	[m]	1,5
Extensia furtunului de racordare *	[m]	1,5

* accesorii opționale

Evacuarea apei

Temperatură max. apă	[°C]	75
Lungime furtun de evacuare	[m]	1,5
Lungime max. furtun de evacuare	[m]	4
Înălțime max. pompă de evacuare	[m]	1
Debit volumetric maxim pe termen scurt	[l/min]	10
Diametrul interior al furtunului	[mm]	22
Ștuț furtun la locul utilizării (Ø x lungime)	[mm]	22 x 30

Condiții de funcționare

Temperatură ambientală	[°C]	+5 – +40
Umiditatea relativă a aerului până la maximum 31 °	[%]	80
scăzând liniar până la 40 °C	[%]	50
Înălțime peste nivelul mării până la max.	[m]	4000

Condiții de depozitare și transport

Temperatură ambientală	[°C]	-20 – +60
Umiditatea relativă a aerului	[%]	10–85
Presiune atmosferică	[hPa]	500–1060

Dimensiuni de instalare, inclusiv palet de transport min.

Înălțime	[mm]	970
Lățime	[mm]	670
Adâncime	[mm]	670

sr - Sadržaj

Napomene za instalaciju	33
Ovlašćenje za instalaciju	33
Zahtevi u vezi sa okolinom	33
Električni priključak	33
Priključak za vodu	34
Dimenzije uređaja i ugradne dimenzije	35
Dimenzije uređaja i skice za ugranju	35
Dimenzije prednje ploče	35
Priključci	36
Priključci na zadnjoj strani uređaja	36
Priključci u prostoriji	36
Eksterno doziranje	37
Tehnički podaci	38
Dimenzije i težine.....	38
Podaci o emisiji	38
Električni priključak.....	39
Dovod vode	39
Odvod vode.....	40
Radni uslovi	40
Uslovi skladištenja i transporta.....	40

Uputstva za instalaciju

Za bezbedno sklapanje i puštanje u rad mašine za pranje sudova pročitajte instalacionu šemu, servisnu dokumentaciju, plan ugradnje i uputstvo za upotrebu.

Ova instalaciona šema opisuje dimenzije uređaja, tehničke podatke i zahteve za instaliranje mašine za pranje sudova na objektu.

Ovlašćenje za instalaciju

Mašinu za pranje sudova smeju da instaliraju samo Miele servis, specijalizovani prodavac ili odgovarajuće kvalifikovano stručno lice.

Instalacije se moraju izvoditi u skladu sa važećim propisima, zakonskim osnovama, propisima o sprečavanju nezgoda i važećim standardima.

Zahtevi u vezi sa okolinom

Oko mašine za pranje sudova može doći do stvaranja kondenzovane vode. Zato koristite samo nameštaj koji je pogodan za odgovarajuću namenu.

Folija za zaštitu od pare za ugradne uređaje

Priložena folija za zaštitu od pare štiti radnu ploču od oštećenja uzrokovanih vodenom parom, koja može da izađe prilikom otvaranja vrata. Zalepite foliju za zaštitu od pare iznad vrata ispod radne ploče.

Električni priključak

Sve radove, koji se tiču električnog priključka, smeju da vrše samo Miele servis, specijalizovani prodavac firme Miele ili kvalifikovani električar.

Utični priključak

Poželjno je da mašinu za pranje sudova priključite putem utičnice.

Fiksni priključak

Kada mašinu za pranje sudova priključujete preko fiksnog priključka, na objektu instalirajte glavnu sklopku koja odvaja sve polove napajanja. Glavna sklopka treba da poseduje razmak otvorenih kontakata od najmanje 3 mm.

Utičnica i glavni prekidač moraju biti dostupni nakon instaliranja uređaja. Ispitivanje električne sigurnosti, npr. prilikom opravke ili održavanja, tada se vrši bez većih teškoća. Priključni kabl postavite sa zaštitom od termičkih uticaja.

RCD zaštitni prekidač

Radi povećanja bezbednosti preporučuje se da se u uređaj ugradi RCD zaštitni prekidač sa strujom aktiviranja od 30 mA.

Izjednačavanje potencijala

Mašina za pranje sudova je pripremljena za izjednačavanje potencijala; zavrtnj za priključenje se u tu svrhu nalazi na zadnjoj strani uređaja.

Ako je dostupno na objektu, uspostavite izjednačavanje potencijala.

sr - Napomene za instalaciju

Priključak za vodu

Mašinu za pranje sudova priključite samo na sistem cevi iz kojih je potpuno odstranjen vazduh.
Kratkotrajni povećani pritisak vode može da ošteti konstrukcijske delove mašine za pranje sudova.

Dovod vode

Kvalitet vode, koja se koristi za pranje, treba da odgovara standardu vode za piće zemlje u kojoj se koristi mašina za pranje sudova.

Mašina za pranje sudova mora da se priključi na vodovodnu mrežu u skladu s lokalnim propisima. Može da se priključi na dovod hladne ili tople vode. Priključivanjem na toplu vodu skraćuje se vreme rada programa.

Za kratka vremena rada programa je pored toga potreban pritisak na priključku za vodu od najmanje 200 kPa.

Ako ne postoji zaporni ventil, mašinu za pranje sudova na vodovodnu mrežu sme da montira samo ovlašćeni vodoinstalater.

Nakon ugradnje uređaja zaporni ventil mora biti pristupačan, kako bi dovod vode mogao da se koristi kada se mašina ne koristi.

Odvod vode

Najbolje je da se mašina za pranje sudova priključi na postojeći zaseban sistem za odvod vode. Ukoliko ne postoji zaseban odvod vode, preporučuje se priključenje na sifon sa dvostrukom komorom.

Za priključenje creva na postojeći odvodni sistem upotrebite priloženu obujmicu za crevo.

Postojeća priključna cev za spajanje odvodnog creva može da se postavi za različite prečnike creva. Ako priključna cev ulazi više od 30 mm u odvodno crevo, morate da je skratite. U protivnom bi odvodno crevo moglo da se zapuši.

Postavite odvodno crevo bez da ga savijate, pritiskate i vučete.

Ako je postojeći priključak za odvod vode postavljen niže od vodice za točkice donje korpe na vratima, za vreme programa voda može da se izlije iz unutrašnjosti mašine usled dejstva sifona.

U ovom slučaju postavite odvodno crevo u savijenom položaju, čije se najviše mesto nalazi najmanje na visini vodice za točkice donje korpe.

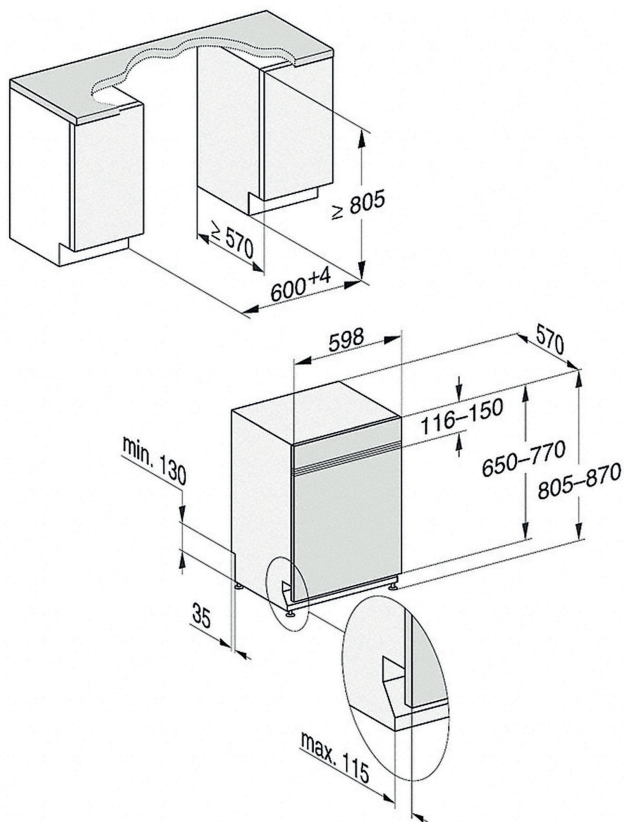
Eksterno doziranje

Eksterni modul za doziranje tečnog deterdženta se može povezati na zadnjem delu mašine za pranje sudova.

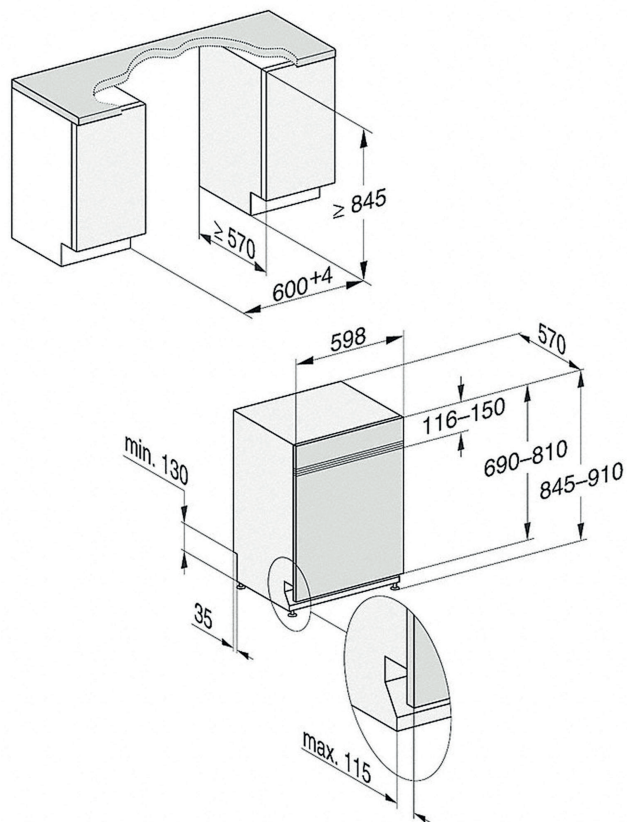
Možete da nabavite modul za doziranje kao pribor koji se naknadno kupuje, priloženo je uputstvo za upotrebu.

Dimenzije uređaja i skice za ugradnju

PFD 102 i



PFD 103 SCi



Tip uređaja

PFD 102 i

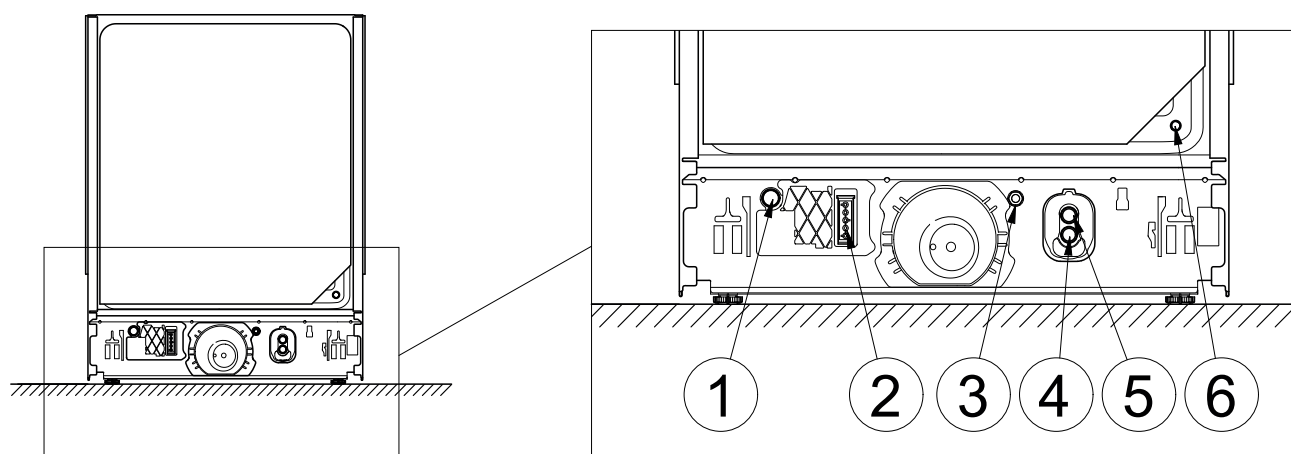
PFD 103 SCi

Dimenzije prednje ploče

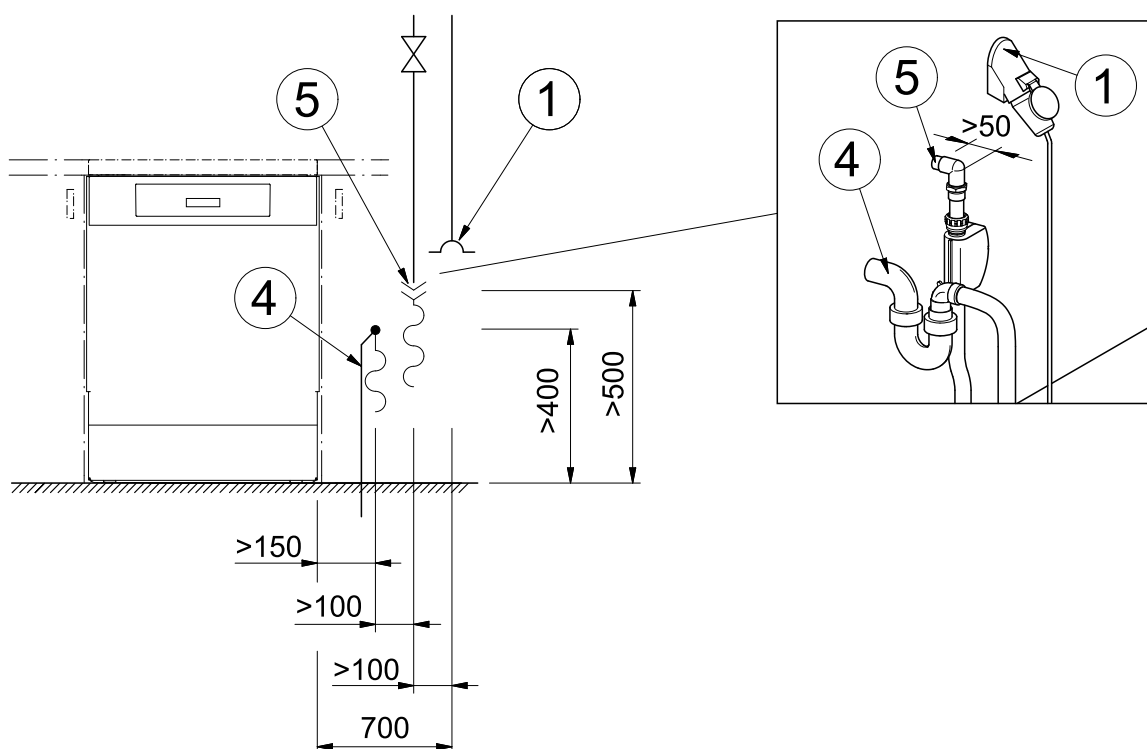
Dužina	[mm]	500-654	540-694
Debljina	[mm]	16-20	16-20
Težina	[kg]	4-11	4-11

sr - Priklučci

Priklučci na zadnjoj strani uređaja



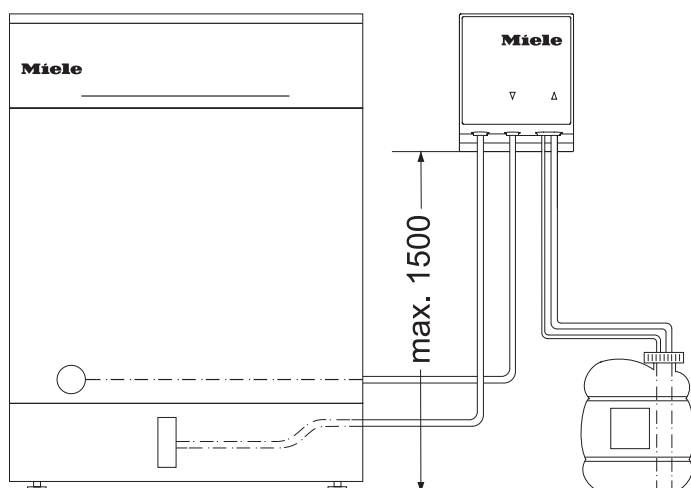
Priklučci u prostoriji



- ① Električni priključak
- ② eksterno doziranje, priključak za napajanje
- ③ Izjednačavanje potencijala
- ④ Otpadna voda
- ⑤ Hladna ili topla voda
- ⑥ eksterno doziranje, priključak za dozirno crevo *

* zatvoreno slepim zavrtnjem, dozirni nastavak je priložen dozirnom modulu

Eksterno doziranje



Maks. visina pumpanja	[m]	1,5
Dužina dozirnog creva, DOS modul do dozirne cevi	[m]	1,8
Dužina dozirnog creva, zadnja strana uređaja do DOS modula	[m]	2,8
Dužina priključnog kabla, zadnja strana uređaja do DOS modula	[m]	2,8

Stavite rezervoar na pod pored mašine za pranje ili u obližnji orman.
Rezervoar ne sme da stoji na mašini za pranje ili iznad mašine.

sr - Tehnički podaci

Tip uređaja		PFD 102 i	PFD 103 Sci
-------------	--	-----------	-------------

Dimenzije i težine

Visina	[mm]	805	845
Podešavanje po visini	[mm]	65	65
Širina	[mm]	598	598
Dubina	[mm]	570	570
Dubina pri otvorenim vratima	[mm]	1165	1205
Maks. vraćanje postolja	[mm]	115	115
Težina	[kg]	42	52
Maks. opterećenje poda	[N]	1000	1000

Podaci o emisiji

Nivo zvučne snage	[dB(A) re 1 pW]	46	45
Nivo zvučne snage na radnom mestu	[dB(A)]	34,1	32,5

Električni priključak**Standardni električni priključak PFD 102 i**

Napon		3N AC 400 V
Frekvencija	[Hz]	50
Osigurač	[A]	16
Utikač		-
Dužina priključnog kabla	[m]	1,7
Presek priključnog kabla	[mm ²]	5 x 2,5
Snaga grejača	[kW]	7,1
Ukupna priključna snaga	[kW]	7,3

Standardni električni priključak , moguća varijanta napona PFD 102 i

Napon *		AC 230 V
Frekvencija	[Hz]	50
Osigurač	[A]	10-16
Utikač		Typ-F
Priključni kabl ** dužina	[m]	1,7
Presek priključnog kabla	[mm ²]	3 x 1,5
Snaga grejača	[kW]	1,9
Ukupna priključna snaga	[kW]	2,1

* u ovoj varijanti napona vremena rada programa se produžuju

** pribor koji se posebno kupuje

Dovod vode

Maks. temperatura vode	[°C]	60
Maks. tvrdoća vode	[mmol/l]	6,5
Maks. tvrdoća vode	[°dH]	36
Pritisak na priključku za vodu	[kPa]	100–1000
Spojni navoj na objektu (površinsko zaptivanje)	[Col]	3/4
Dužina priključnog creva	[m]	1,5
Produžetak priključnog creva *	[m]	1,5

* pribor koji se posebno kupuje

sr - Tehnički podaci

Odvod vode

Maks. temperatura vode	[°C]	75
Dužina odvodnog creva	[m]	1,5
Maks. dužina odvodnog creva	[m]	4
Maks. visina pumpanja	[m]	1
Maks. zapreminski protok, kratkoročno	[l/min]	10
Unutrašnji prečnik creva	[mm]	22
Naglavak creva na objektu (Ø x dužina)	[mm]	22 x 30

Radni uslovi

Temperatura okoline	[°C]	+5 – +40
Relativna vlažnost vazduha: maksimalno do 31°C	[%]	80
linearno opadajuća do 40°C	[%]	50
Nadmorska visina do maks.	[m]	4000

Uslovi skladištenja i transporta

Temperatura okoline	[°C]	-20 – +60
Relativna vlažnost vazduha	[%]	10–85
Vazdušni pritisak	[hPa]	500–1060

Dimenzije ugradnje uključujući transportnu paletu min.

Visina	[mm]	970
Širina	[mm]	670
Dubina	[mm]	670

Montaj Bilgileri	42
Kurulum yetkisi.....	42
Çevreye ilişkin gereklilikler	42
Elektrik bağlantısı	42
Su bağlantısı.....	43
Makine ve montaj ölçüleri	44
Makine ölçüleri ve montaj çizimleri.....	44
Ön panel ölçüsü	44
Bağlantılar	45
Makinenin arka tarafındaki bağlantılar.....	45
Kurulum yerindeki bağlantılar	45
Harici dozaj.....	46
Teknik veriler	47
Ölçüler ve ağırlıklar	47
Emisyon değerleri.....	47
Elektrik bağlantısı	48
Su girişi.....	48
Su tahliyesi	49
İşletim koşulları.....	49
Depolama ve nakliye koşulları	49

Kurulum bilgileri

Bulaşık makinesinin güvenli kurulumu ve hizmete alınması için montaj planını, servis dokümantasyonu ve kullanım kılavuzunu dikkatle okuyunuz.

Bu kurulum planında makinenin ölçüleri, teknik veriler ve bulaşık makinesinin kurulumu için kurulum yerinde olması gereken koşullar açıklanmaktadır.

Kurulum yetkisi

Bulaşık makinesi sadece Miele yetkili servisi, bir bayi ya da uygun vasıflara sahip uzman bir teknisyen tarafından kurulabilir ve hizmete alınabilir.

Tesisatlar, geçerli yönetmeliklere, ilgili yasal esaslara, kazalardan korunma yönetmeliklerine ve geçerli standartlara uygun bir şekilde oluşturulmalıdır.

Çevreye ilişkin gereklilikler

Bulaşık makinesinin bulunduğu ortamda yoğuşma suyu oluşabilir. Bu sebeple sadece uygulamaya özel kullanım için uygun mobilyalar kullanınız.

Ankastre cihazlar için buhardan koruma folyosu

Makineyle birlikte verilen buhardan koruma folyosu, tezgahı kapak açıldığında çıkabilecek su buharının vereceği zararlardan korur. Buhardan koruma folyosunu kapağın üst tarafına gelecek şekilde tezgahın alt kısmına yapıştırınız.

Elektrik bağlantısı

Elektrik bağlantısı ile ilgili tüm işler Miele yetkili servisi, yetkili bir Miele bayii ya da vasıflı bir elektrik teknisyeni tarafından gerçekleştirilmelidir.

Fiş bağlantısı

Bulaşık makinesinin elektrik bağlantısını bir elektrik prizi üzerinden yapmaya özen gösteriniz.

Sabit bağlantı

Bulaşık makinesinin elektrik bağlantısını sabit bağlantı üzerinden yaptığınızda, kurulum yerine tüm kutuplarda devre kesme özelliğine sahip bir ana şalter monte ediniz. Ana şalter en az 3 mm'lik bir kontak açıklığına sahip olmalıdır.

Elektrik prizi ve ana şalter, makine yerleştirildikten sonra erişilebilir olmalıdır. Bu şekilde, örneğin bakım ve onarım çalışmaları sırasında elektrik güvenliğine yönelik bir kontrol sorunsuz bir şekilde gerçekleştirilebilir. Güç kablosunu ısı etkilerine maruz kalmayacak şekilde döşeyiniz.

RCD kaçak akım rölesi

Güvenliğin artırılması için makineden önce 30 mA devreye girme akımlı bir RCD kaçak akım rölesinin monte edilmesi önerilir.

Potansiyel dengelemesi

Bulaşık makinesi, potansiyel dengelemesinin oluşturulabileceği bir özelliğe sahiptir; bunun için gerekli bağlantı vidası makinenin arka tarafındadır. Kurulum yerinde mevcut olması halinde bir potansiyel dengelemesi oluşturunuz.

Su bağlantısı

Bulaşık makinesini sadece havası tamamen alınmış bir boru tesisatına bağlayınız. Kısa süreliğine artan su basıncı bulaşık makinesinin bileşenlerine zarar verebilir.

Su girişi

Giren suyun kalitesi bulaşık makinesinin çalıştırıldığı ülkenin içme suyu şartlarına uygun olmalıdır.

Bulaşık makinesi yerel yönetmeliklere uygun olarak su şebekesine bağlanmalıdır. Bulaşık makinesi soğuk suya ve sıcak suya bağlanabilir. Sıcak suya bağlanması halinde program süreleri kısalmır. Daha kısa program süreleri için ayrıca en az 200 kPa su bağlantı basıncı gereklidir.

Kapama vanasının bulunmaması halinde, bulaşık makinesi şebeke suyu hattına sadece yetkili bir tesisatçı tarafından bağlanmalıdır.

Kapama vanası, kullanım süreci dışında su girişinin kapatılabilmesi için makinenin kurulumu tamamlandıktan sonra erişilebilir olmalıdır.

Su tahliyesi

Bulaşık makinesi tercihen ayrı bir bina gider sistemine bağlanmalıdır. Ayrı bir bağlantı mevcut değilse, çift hazneli bir sifona bağlantı yapılmasını öneriyoruz.

Hortumun kurulum yerindeki tahliye sistemine bağlantısı için makineyle birlikte verilen hortum kelepçesini kullanınız.

Kurulum yerindeki su boşaltma hortumu bağlantı ucu farklı hortum çapları için tasarlanmış olabilir. Bağlantı ucu su boşaltma hortumunun içine 30 mm'den fazla giriyorsa, bağlantı ucunun kısaltılması gerekir. Aksi takdirde su boşaltma hortumu tıkanabilir.

Su boşaltma hortumunu bükmeden, basınca ve gerilmeye maruz kalmayacak şekilde yerleştiriniz.

Kurulum yerindeki su gideri bağlantısı, kapaktaki alt sepet tekerlekleri kılavuzundan daha alçaktaysa, su çıkışının havalandırılması gerekir. Bu durumda su boşaltma hortumunu, en yüksek yeri en az alt sepet tekerleğinin yüksekliği kadar olan bir dirseğin içine yerleştiriniz.

Harici dozaj

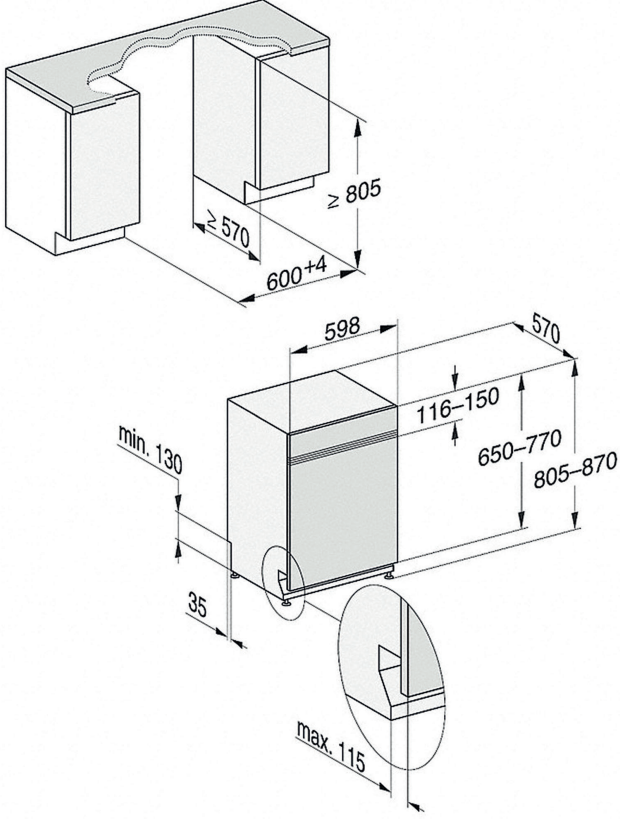
Bulaşık makinesinin arka tarafına sıvı deterjan için bir harici dozaj modülü bağlanabilir.

Dozaj modülü sonradan satın alınabilen aksesuar olarak temin edilebilir, montaj kılavuzu modül ile birlikte verilir.

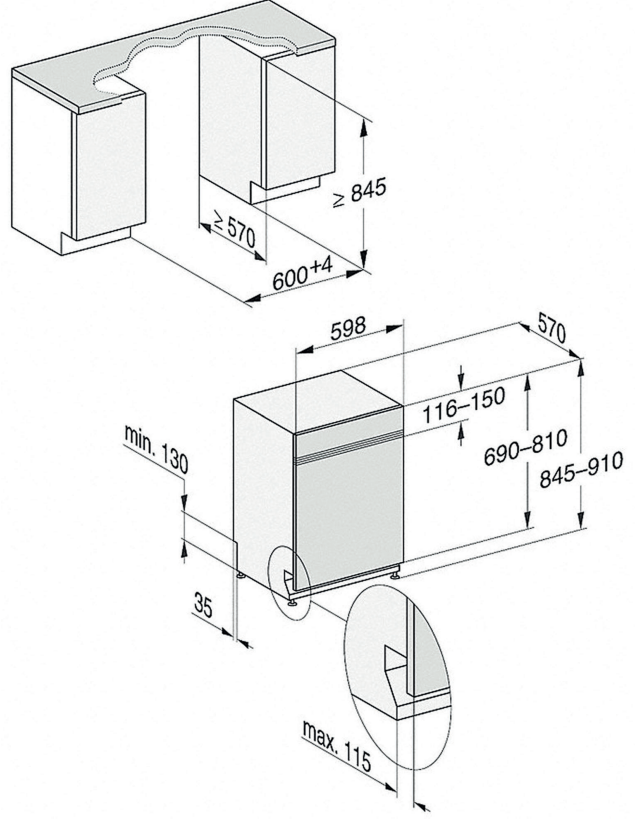
tr - Makine ve montaj ölçüleri

Makine ölçüleri ve montaj çizimleri

PFD 102 i



PFD 103 SCi



Makine tipi

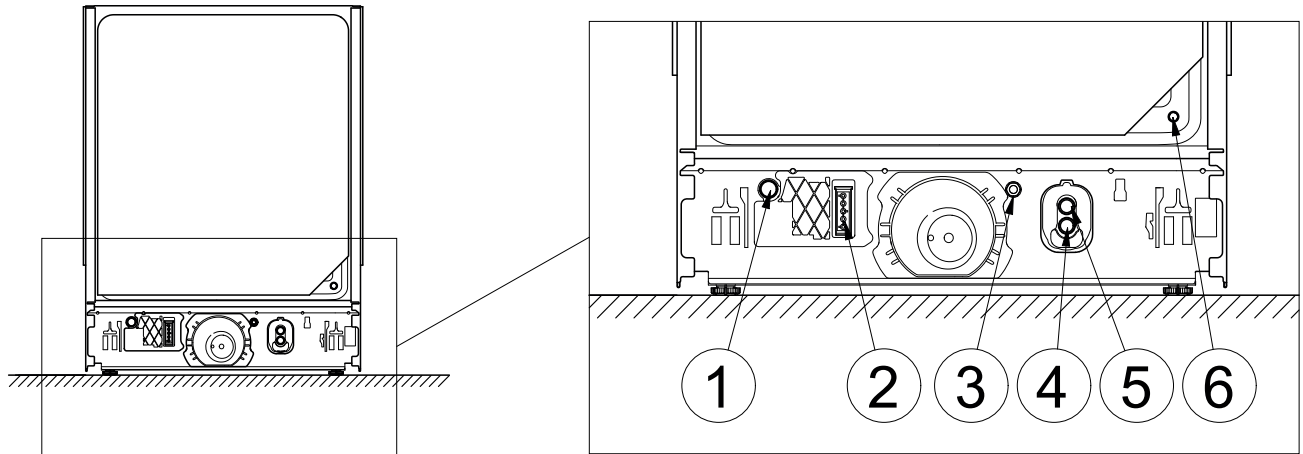
PFD 102 i

PFD 103 SCi

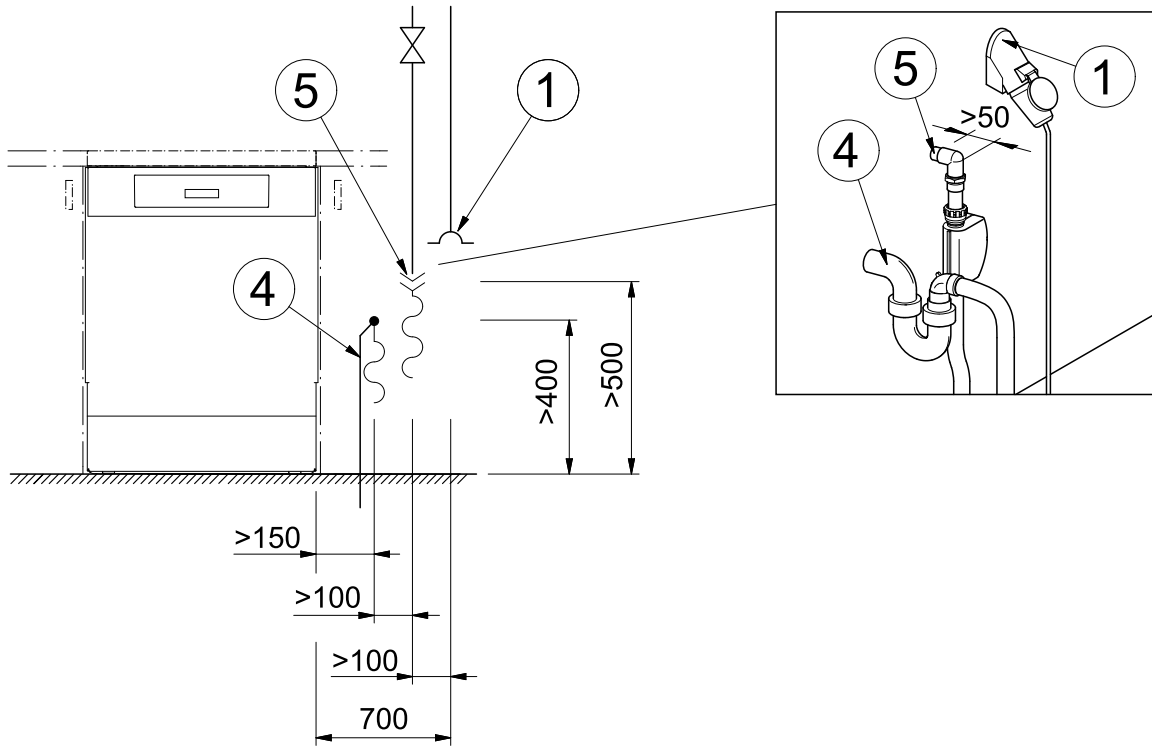
Ön panel ölçüsü

Uzunluk	[mm]	500-654	540-694
Kalınlık	[mm]	16-20	16-20
Ağırlık	[kg]	4-11	4-11

Makinenin arka tarafındaki bağlantılar



Kurulum yerindeki bağlantılar

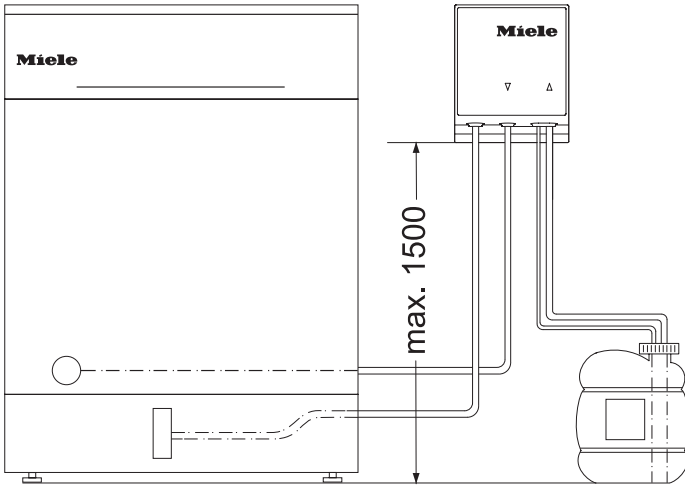


- ① Elektrik bağlantısı
- ② Harici dozaj modülü, gerilim beslemesi bağlantısı
- ③ Potansiyel dengelemesi
- ④ Atık su
- ⑤ Soğuk veya sıcak su
- ⑥ Harici dozaj modülü, dozaj hortumu bağlantısı *

* Kör tapa ile kapatılmıştır, dozaj bağlantı ağızları dozaj modülü ile birlikte verilmektedir.

tr - Baęlantılar

Harici dozaj



Maks. basma yükseklięi	[m]	1,5
Dozaj hortumu uzunluęu, DOS modülünden emiř borusuna kadar	[m]	1,8
Dozaj hortumu uzunluęu, makinenin arka tarafından DOS modülüne kadar	[m]	2,8
Baęlantı kablosu uzunluęu, makinenin arka tarafından DOS modülüne kadar	[m]	2,8

Kabı yıkama makinesinin yanına, yere veya bitişikteki bir dolabın içine koyunuz.
Kap, yıkama makinesinin üstüne veya yukarısında bir yere konulmamalıdır.

Makine tipi		PFD 102 i	PFD 103 SCi
-------------	--	-----------	-------------

Ölçüler ve ağırlıklar

Yükseklik	[mm]	805	845
Yükseklik ayarı	[mm]	65	65
Genişlik	[mm]	598	598
Derinlik	[mm]	570	570
Kapak açık durumdayken derinlik	[mm]	1165	1205
Maks. baza arka çıkıntısı	[mm]	115	115
Ağırlık	[kg]	42	52
Maks. zemin yükü	[N]	1000	1000

Emisyon değerleri

Ses gücü seviyesi	[dB(A) re 1 pW]	46	45
Çalışma yerindeki ses basınç seviyesi	[dB(A)]	34,1	32,5

tr - Teknik veriler

Elektrik bağlantısı

Standart elektrik bağlantısı PFD 102 i

Gerilim		3N AC 400 V
Frekans	[Hz]	50
Sigorta	[A]	16
Fiş		-
Güç kablosu uzunluğu	[m]	1,7
Güç kablosu kesiti	[mm ²]	5 x 2,5
Isıtma gücü	[kW]	7,1
Toplam güç	[kW]	7,3

Standart elektrik bağlantısı , Uygun gerilim seçeneği PFD 102 i

Gerilim *		AC 230 V
Frekans	[Hz]	50
Sigorta	[A]	10-16
Fiş		Typ-F
Güç kablosu ** Uzunluk	[m]	1,7
Güç kablosu kesiti	[mm ²]	3 x 1,5
Isıtma gücü	[kW]	1,9
Toplam güç	[kW]	2,1

* Bu gerilim seçeneğinde program süreleri uzar

** Sonradan satın alınabilen aksesuarlar

Su girişi

Maks. su sıcaklığı	[°C]	60
Maks. su sertlik derecesi	[mmol/l]	6,5
Maks. su sertlik derecesi	[°dH]	36
Su bağlantısı basıncı	[kPa]	100–1000
Kurulum yerindeki bağlantı dişlisi (yüzey sızdırmaz)	[inç]	3/4
Bağlantı hortumu uzunluğu	[m]	1,5
Bağlantı hortumu uzatması *	[m]	1,5

* Sonradan satın alınabilen aksesuarlar

Su tahliyesi

Maks. su sıcaklığı	[°C]	75
Su boşaltma hortumu uzunluğu	[m]	1,5
Maks. su boşaltma hortumu uzunluğu	[m]	4
Maks. pompalama yüksekliği	[m]	1
Kısa süreli maks. hacimsel debi	[l/dk.]	10
Hortum iç çapı	[mm]	22
Kurulum yerindeki hortum rakoru (Ø x uzunluk)	[mm]	22 x 30

İşletim koşulları

Ortam sıcaklığı	[°C]	+5 – +40
Bağıl nem oranı:		
En fazla 31 C	[%]	80
40 °C'ye kadar doğrusal azalma	[%]	50
Deniz seviyesinden yükseklik, en fazla	[m]	4000

Depolama ve nakliye koşulları

Ortam sıcaklığı	[°C]	-20 – +60
Bağıl nem oranı	[%]	10–85
Hava basıncı	[hPa]	500–1060

Taşıma paleti dahil içeri sokma ölçüsü, min.

Yükseklik	[mm]	970
Genişlik	[mm]	670
Derinlik	[mm]	670

Ελλάδα:

ΜΗΛΕ ΕΛΛΑΣ ΕΠΕ
Λεωφόρος Κηφισίας 69
15124 Μαρούσι, Αθήνα
801 222 4444 (αστική χρέωση πανελλαδικά)
210 679 4444 (από κινητό)
Fax: (+30) 210 679 4409
e-mail: miele@miele.gr
www.miele.gr

България:

МИЛЕ БЪЛГАРИЯ ЕООД
Ул. Бяла черква №24, гр.София, 1408
Тел: + 359 2 426 00 89, + 359 882 391 073
Имейл адрес: info@miele.bg, Интернет: www.miele.bg

România:

Miele Appliances S.R.L.
Piața Presei Libere, nr. 3-5, sector 1, București
Clădirea City Gate, Turnul sudic, et 5
Telefon 021 352 07 77 / 78 / 79, Fax 021 352 07 76
E-mail info@miele.ro

Србија:

MIELE d.o.o.
Balkanska 2, 11000 Beograd
Telefon: +381 22 77 111
e-mail: info@miele.rs, Internet: www.miele.rs

Türkiye:

Miele Elektrikli Aletler Dış Ticaret ve Pazarlama Ltd. Şti
Seba Office Bulvarı, Ayazağa Mah. Mimar Sinan Sok No:21 D:53
34396 Sarıyer / İstanbul / Türkiye
Tel: 0212 390 71 00
Müşteri Hizmetleri: 444 11 22
E-Mail: info@miele.com.tr
Internet: www.miele.com.tr

EEE yönetmeliğine uygundur

Manufacturer: Miele & Cie. KG, Carl-Miele-Straße 29, 33332 Gütersloh, Germany