

## Naudojimo ir montavimo instrukcija Šaldytuvas su šaldikliu



**Būtinai** perskaitykite šią naudojimo ir montavimo instrukciją prieš statydami, montuodami arba prieš prietaisą eksploatuodami pirmąjį kartą. Taip apsisausosite patys ir išvengsite prietaiso pažeidimų.

# Turiny

<b>Saugos nurodymai ir įspėjimai</b> .....	<b>4</b>	Šaldiklio zonos temperatūros įspėjamasis signalas.....	37
<b>Tvarumas ir aplinkos apsauga</b> .....	<b>15</b>	Durelių įspėjamasis signalas .....	37
Taip sutaupysite energijos .....	16	Vidaus skyriaus planavimas .....	38
<b>Įdiegimas</b> .....	<b>17</b>	Iš prietaiso durelių išimkite arba perkelkite lentynas.....	38
Spausdintinės montavimo instrukcijos versijos užsakymas.....	17	Lentynų išėmimas arba perkėlimas .....	38
Šaldymo prietaiso tvirtinimas montavimo nišoje .....	17	“MasterFresh Pro” stalčiaus išėmimas .....	39
Montavimo matmenys.....	18	“MasterFresh Pro” stalčiaus įstatymas .....	39
Pastatymo vieta .....	19	“DailyFresh” “ExtraCool” stalčiaus išėmimas .....	39
Klimato klasė .....	20	“DailyFresh ExtraCool” stalčiaus įstatymas .....	40
Prieš montuodami .....	20	Indo iš šaldiklio stalčiaus išėmimas .....	40
Montavimo nišos pagrindo apkrova .....	20	Indo įdėjimas į šaldiklio stalčių ...	41
Statymas “Side-by-Side” .....	20	Ledo kubelių indo išėmimas.....	41
Vėdinimas ir ventiliacija .....	21	Kartu tiekiami priedai.....	41
Durelių stabdiklio keitimas .....	21	Papildomai įsigijami priedai .....	41
Gėlojo vandens jungties saugos instrukcijos .....	21	<b>Pirmasis paleidimas</b> .....	<b>42</b>
Vandens filtras .....	22	Prieš naudojant pirmą kartą.....	42
Elektros jungtis .....	24	Šaldymo prietaiso prijungimas ...	42
<b>Susipažinimas</b> .....	<b>26</b>	Kvapų filtrų (AirClean System) įdėjimas į laikiklius šaldytuvo zonoje .....	42
Jūsų KFMC 3844 R/L šaldymo prietaisas .....	26	Jungimo į tinklą sąlygos .....	44
Jūsų KFMC 3844 FD šaldymo prietaisas .....	28	Šaldymo prietaiso įjungimas .....	44
Pagrindinis meniu ekrane KFMC 3844 R/L, KFMC 3844 FD .....	30	Pirmasis paleidimas parinkimas.....	45
Ekrano simboliai.....	31	Kamerų įjungimas.....	45
Valdymo principas .....	31	Kamerų išjungimas.....	45
Tinklo ryšys.....	32	Vandens filtro pasirinkimas.....	46
Vidaus apšvietimas (“SmartLight”).	33	Šaldymo prietaiso išjungimas.....	46
“SuperCool” ir “AirClean” ❄️.....	33	Jeigu ketinate išvykti ilgesniam laikui.....	46
“SuperFrost” ❄️ .....	33	<b>Valdymas</b> .....	<b>47</b>
“QuickIce” .....	34	Temperatūra šaldytuvo zonoje .....	47
Atostogų režimas.....	34	Temperatūra šaldiklio zonoje .....	47
ECO režimas .....	34	Temperatūros rodymo indikatorius ..	48
Šabo režimas.....	35	Funkcijos “Atostogų režimas” įjungimas.....	48
Kvapų filtras (AirClean System).....	35		
Kamera (“FoodView”) .....	36		
Durelių asistentas „Push2open“ .....	36		

Funkcijos “Atostogų režimas” išjungimas .....	48	Prietaiso funkcijos .....	57
Funkcijos “ECO režimas” įjungimas .....	49	Kameros .....	57
Funkcijos “ECO režimas” išjungimas .....	49	Vidaus apšvietimas .....	57
Funkcijos “Šabo režimas” įjungimas .....	49	Filter Management .....	57
Funkcijos “Šabo režimas” išjungimas .....	49	Durelių asistentas “Push2open” .....	57
Maisto produktų laikymas šaldytuve .....	49	Automat. SuperFrost.....	57
Skirtingos šaldymo zonos.....	49	Informacija .....	57
Maisto produktus laikyti supakuotus ar išimti iš pakuočių?.....	50	Identifikacinė plokštelė.....	58
Maisto produktų laikymas “MasterFresh Pro” stalčiuose .....	50	Programinė įranga.....	58
Tinkamų “MasterFresh Pro” stalčiaus nustatymų pasirinkimas .....	50	Teisinė informacija .....	58
Mėgstamiausių asmeninių nustatymų sukūrimas “MasterFresh Pro” stalčiuje .....	51	Priežiūra .....	58
“DailyFresh ExtraCool” stalčius .....	51	<b>Valymas ir priežiūra .....</b>	<b>59</b>
Šviežių maisto produktų šaldymas ir laikymas .....	52	Valymo priemonės pasirinkimas .....	59
Ledo kubelių gaminimo įtaisas .....	53	Šaldymo prietaiso paruošimas valyti.....	59
Ledo kubelių gaminimo įtaiso įjungimas .....	53	Prietaiso vidaus valymas .....	59
Ledo kubelių gaminimo įtaiso išjungimas .....	53	Kameros valymas .....	60
<b>Nustatymų pritaikymas .....</b>	<b>55</b>	Vandens filtro (tankiojo filtro) valymas.....	62
Nustatymų atvėrimas .....	55	Durelių sandariklio valymas .....	63
🔧 Nustatymai: apžvalga .....	55	Vėdinimo ir ventiliacijos angų valymas.....	64
Bendrieji nustatymai .....	56	Baigę valyti .....	64
Ekrano šviesumas .....	56	Savaiminis atitirpimas .....	64
Garso signalai.....	56	<b>Problemų šalinimas .....</b>	<b>65</b>
Saugumas .....	56	Vidaus apšvietimas .....	71
Jungimas į tinklą.....	56	Garso priežastys.....	73
WLAN.....	56	<b>Klientų aptarnavimo skyrius .....</b>	<b>75</b>
Jungimas.....	56	Sutrikus prietaiso veikimui, susisieki- kite.....	75
		EPREL duomenų bazė .....	75
		Garantija .....	75
		<b>Garantijos sąlygos .....</b>	<b>76</b>
		<b>Informacija .....</b>	<b>77</b>
		Atitikties deklaracija.....	77


## Saugos nurodymai ir įspėjimai

Šis šaldymo prietaisas atitinka nustatytuosius saugos reikalavimus. Netinkamai naudojant, kyla pavojus susižaloti ir patirti materialinę žalą.

Prieš naudodami šaldymo prietaisą, atidžiai perskaitykite naudojimo ir montavimo instrukciją. Joje pateikti svarbūs montavimo, saugos, naudojimo ir techninės priežiūros nurodymai. Taip apsaugosite patys ir apsaugosite šaldymo prietaisą nuo pažeidimų.

Kaip nurodyta standarte IEC 60335-1, "Miele" rekomenduoja susipažinti su šaldymo prietaiso montavimo instrukcija, saugos nurodymais ir įspėjimais bei jų laikytis.

"Miele" neatsako už žalą, atsiradusią dėl šių nurodymų nepaisymo. Išsaugokite šią naudojimo ir montavimo instrukciją. Naudojimo ir montavimo instrukciją perduokite kitam savininkui.

 Virstantis sunkus šaldymo prietaisas gali sužeisti, galima materialinė žala.

Šaldymo prietaisas yra labai sunkus ir atidarius dureles arba stalčius gali apvirsti.

Šaldymo prietaisą nuo padėklo perkelkite tik paruošus šaldymo prietaiso montavimo vietą.

Kol prietaisas bus įmontuotas ir pritvirtintas nišoje, kaip nurodyta šioje naudojimo ir montavimo instrukcijoje, laikykite prietaiso dureles arba stalčius uždarytus.

### Tinkamas naudojimas

► Šaldymo prietaisas skirtas naudoti namų ūkyje ir panašioje aplinkoje, pvz.:

– parduotuvėse, biuruose ir panašiose darbo aplinkose,

– sodybose,

– gali būti skirtas naudoti klientams viešbučiuose, moteliuose, pensjonatuose ir kitose panašiose aplinkose.

Šio šaldymo prietaiso negalima naudoti lauke.

► Šaldymo prietaisą naudokite tik buityje maisto produktams atšaldyti ir laikyti, taip pat užšaldytiems produktams laikyti, šviežiams maisto produktams užšaldyti ir ledukams paruošti.

Visos kitos naudojimo paskirtys yra draudžiamos.

▶ Šaldymo prietaisas nėra pritaikytas laikyti ir šaldyti vaistus, kraujo plazmą, laboratorijos įrangą ir panašias medicinos prietaisų direktyvoje nurodytas medžiagas bei produktus. Netinkamai naudojant šaldymo prietaisą, laikomi produktai gali pradėti gesti arba tapti nevartojamais. Šio šaldymo prietaiso negalima eksploatuoti aplinkose, kuriose gali kilti sprogimo pavojus.

“Miele” nepriima atsakomybės už žalą, atsiradusią dėl netinkamo valdymo.

▶ Asmenys (įskaitant vaikus), kurie dėl nepakankamų fizinių, jutiminių, protinių gebėjimų, nepakankamos patirties arba neišmanymo negali saugiai valdyti šaldymo prietaiso, juo gali naudotis tik prižiūrimi arba instruktuojami atsakingo asmens.

Šiems asmenims leidžiama valdyti prietaisą be priežiūros tik tada, jei juo jie buvo išmokyti tą daryti saugiai ir suprato apie galimus pavojus.

### Vaikai namų ūkyje

▶ Aštuonerių metų neturintys vaikai negali naudotis šaldymo prietaisu, nebent jie yra nuolat prižiūrimi.

▶ Aštuonerių metų ir vyresni vaikai be priežiūros gali valdyti šaldymo prietaisą tik tada, kai apie šaldymo prietaisą jiems paaiškinta tiek, kad galėtų jį valdyti saugiai. Vaikai turi gebėti atpažinti ir suprasti galimus netinkamo naudojimo pavojus.

▶ Vaikai negali šaldymo prietaiso valyti arba prižiūrėti neprižiūrimi.

▶ Prižiūrėkite vaikus, esančius netoli šaldymo prietaiso. Jiems niekada neleiskite žaisti su šaldymo prietaisu.

▶ Prietaiso durų jungių srityje kyla pavojus susižeisti. Ypač vaikai privalo būti kuo atokiau nuo šios srities!

▶ Pavojus uždusti! Vaikai žaisdami gali įsivynioti į pakavimo medžiagą (pvz., plėvelę) arba užsimauti ją ant galvos ir uždusti. Pakavimo medžiagą laikykite vaikams nepasiekiamoje vietoje.

### Techninė sauga

▶ Buvo patikrintas šaltnešio kontūro sandarumas. Šis šaldymo prietaisas atitinka nustatytus saugos reikalavimus bei taikomas ES direktyvas.

## Saugos nurodymai ir įspėjimai

---



Jei šaldymo kontūras pažeistas: šaltnešis ir alyva gali išbėgti ir užsidegti.

▶ Įspėjimas: gaisro pavojus / degiosios medžiagos! Šis simbolis yra ant kompresoriaus ir informuoja apie degias medžiagas. Nenulupkite šio lipduko.

Sudėtyje esantis šaltnešis (duomenys specifikacijų lentelėje) nekenkia aplinkai, tačiau yra degus.

Naudojant šį aplinkai nekenkiantį šaltnešį, šiek tiek padidėja prietaiso veikimo garsai. Be veikiančio kompresoriaus garsų taip pat gali girdėtis tekėjimo per visą šaldymo kontūrą garsas. Šių garsų išvengti, deja, neįmanoma, tačiau jie neturi įtakos šaldymo prietaiso veikimui.

Transportuodami, montuodami arba statydami prietaisą, stenkitės nepažeisti šaldymo kontūro dalių. Ištryškęs šaltnešis gali sužaloti akis, o išbėgęs – užsidegti.

Jeigu pastebėjote pažeidimus:

- venkite atviros ugnies arba degių šaltinių;
- atjunkite šaldymo prietaisą nuo maitinimo tinklo;
- kelias minutes vėdinkite patalpą, kurioje stovi šaldymo prietaisas;
- informuokite garantinio aptarnavimo skyrių.

▶ Kuo daugiau prietaise šaltnešio, tuo didesnė turi būti patalpa, kurioje prietaisas bus statomas. Įvykus nuotėkiui, labai mažose patalpose gali susidaryti degus dujų ir oro mišinys. 8 g šaltnešio turi būti numatyta bent 1 m<sup>3</sup> patalpa. Šaltnešio kiekis nurodytas specifikacijų lentelėje šio šaldymo prietaiso viduje.

▶ Jei vėdinimo ir ventiliacijos angų skerspjūviai uždenkti arba užblokuoti, pažeidus šaldymo kontūrą gali susidaryti degių dujų ir oro mišinys. Būtinai išlaikykite nurodytus vėdinimo ir ventiliacijos angų skerspjūvius. Vėdinimo ir ventiliacijos angų jokių būdu neuždenkite arba kitaip neužblokuokite.

▶ Prietaiso specifikacijų lentelėje pateikti prijungimo duomenys (saugikliai, dažnis, įtampa) turi atitikti elektros tinklo duomenis, kad šaldymo prietaisas nesugestų. Prieš jungdami juos palyginkite. Jeigu abejojate, pasikonsultuokite su elektriку.

- ▶ Šaldymo prietaiso elektros saugumas užtikrinamas tik tada, kai jis prijungiamas prie žeminimo sistemos, įrengtos pagal reikalavimus. Tai pagrindinė saugos sąlyga ir jos laikytis privaloma. Jeigu abejojate, elektros instaliaciją patikėkite patikrinti elektrikui.
- ▶ Galimas epizodinis arba nepertraukiamas eksploatavimas su autonominė arba tinklo sinchronine elektros tiekimo sistema (pavyzdžiui, autonominiais elektros tinklais, rezervinėmis sistemomis). Eksploatavimo sąlyga, kad elektros tiekimo sistema atitiktų EN 50160 arba panašių standartų nustatytąsias vertes. Buitinėje instaliacijoje ir šiame “Miele” produkte numatytų saugos priemonių funkcijos ir veikimo principas turi būti užtikrinti veikiant autonominiu ir ne tinklo sinchroniniu režimu arba pakeisti lygiavertėmis įrengimo priemonėmis. Kaip, pavyzdžiui, aprašyta naujausios redakcijos VDE-AR-E 2510-2.
- ▶ Kad, esant avarinei situacijai, šaldymo prietaisą būtų galima greitai atjungti nuo maitinimo tinklo, kištukinis lizdas turi būti ne užpakalinėje prietaiso pusėje ir lengvai prieinamas.
- ▶ Jei jungimo į tinklą laidas yra pažeistas, nedelsiant atjunkite šaldymo prietaisą nuo maitinimo tinklo. Užsukite vandens čiaupą, kad nutrauktumėte vandens tekėjimą. Kreipkitės į klientų aptarnavimo skyrių.
- ▶ Jeigu pažeistas jungimo į tinklą laidas, kad išvengtumėte pavojaus naudotojui, jį būtina pakeisti kitu, originaliu maitinimo laidu. Tik originalios “Miele” atsarginės dalys atitinka visus saugos reikalavimus. Saugumo sumetimais keitimą gali atlikti tik kvalifikuotas specialistas arba “Miele” klientų aptarnavimo skyriaus darbuotojas.
- ▶ Kelių kištukų lizdai arba ilginamieji laidai neužtikrina reikiamos saugos (gaisro pavojus). Jų nenaudokite šaldymo prietaisą jungdami prie elektros tinklo.
- ▶ Drėgmei patekus ant įtampingųjų dalių ar jungiamojo laido, gali įvykti trumpasis jungimas. Todėl nestatykite prietaiso ten, kur drėgna arba gali užtikšti vandens (pvz., garaže, skalbykloje ir pan.).
- ▶ Šio šaldymo prietaiso negalima naudoti nestacionariose vietose (pavyzdžiui, laivuose).
- ▶ Šaldymo prietaiso pažeidimai gali turėti įtakos jūsų saugai. Ieškokite atpažįstamų pažeidimų. Niekada neeksploatuokite pažeisto šaldymo prietaiso.
- ▶ Šaldymo prietaisą naudokite tik įmontuotą, kad būtų užtikrinamas saugus veikimas.

## Saugos nurodymai ir įspėjimai

---

▶ Prieš montuojant, atliekant techninę priežiūrą, remonto darbus arba jungiant prie stacionaraus vandens įvado, būtina atjungti šaldymo prietaisą nuo elektros tinklo. Šaldymo prietaisas yra atjungtas nuo elektros tinklo, jeigu:

- išjungti elektros instaliacijos saugikliai arba
- išsukti elektros instaliacijos įsukamieji saugikliai, arba
- jungiamasis laidas atskirtas nuo elektros tinklo. Norėdami ištraukti elektros laidą su kištuku, netraukite už elektros laido, laikykite už kištuko.

▶ Dėl netinkamai atliktų montavimo ir techninės priežiūros ar remonto darbų arba neteisingai įrengtos gėlo vandens jungties naudotojui gali kilti pavojus.

Montavimo ir techninės priežiūros darbus, remonto, gėlo vandens tinklo montavimo bei kitus remonto darbus prie stacionaraus vandens įvado (atsižvelgiant į modelį) gali atlikti tik “Miele” įgalioti kvalifikuoti asmenys.

▶ Ledo kubelių gaminimo aparatą leidžiama jungti tik prie šalto vandens įvado.

▶ “Miele” neatsako už žalą, atsiradusią dėl sugedusios gėlo vandens jungties.

Montuodami vandens žarną įsitikinkite, kad ji nėra sulenkta arba pažeista.

Galima naudoti tik kartu pristatomą vandens žarną. Vandens žarnos negalima trumpinti, ilginti ar keisti kita vandens žarna. Niekada nenaudokite jau naudotos vandens žarnos.

▶ Pavojus susižeisti! Besisukančios ledo kubelių gaminimo įtaiso dalys gali sužeisti. Niekada nelįskite po ledo kubelių gaminimo įtaisą arba į jį.

▶ Jei šaldymo prietaisą remontuos ne “Miele” įgaliotasis techninės priežiūros specialistas, neteksite teisės į garantiją.

▶ Sugedusias dalis galima keisti tik originaliomis atsarginėmis “Miele” dalimis. Tik originalios “Miele” atsarginės dalys atitinka visus saugos reikalavimus.

▶ Dėl šaldymo prietaisui keliamų aukštų reikalavimų (pvz., temperatūros, drėgmės, atsparumo cheminiam poveikiui, susidėvimui ir vibracijos) prietaise naudojamos specialios apšvietimo priemonės. Šias apšvietimo priemones leidžiama naudoti tik pagal numatytą paskirtį. Priemonės nėra skirtos patalpų apšvietimui. Keitimą gali atlikti tik "Miele" įgaliotas specialistas arba "Miele" garantinio aptarnavimo skyriaus darbuotojas. Šiame šaldymo prietaise naudojami keli apšvietimo šaltiniai, kurie atitinka maž. E energijos vartojimo efektyvumo klasę.

▶ Pavojus susižeisti! Jokiu būdu nelieskite judančių ledukų gaminimo aparato išmetimo įrenginio arba ledukų gaminimo aparato kaitinimo elemento judančių dalių.

### Tinkamas montavimas

▶ Montuokite šaldymo prietaisą, kaip aprašyta montavimo instrukcijoje.

▶ Transportuodami arba įmontuodami šaldymo prietaisą visada mūvėkite apsaugines pirštines.

▶ Šaldymo prietaisas yra labai sunkus ir atidarius dureles arba stalčius gali apvirsti.

- Šaldymo prietaisą transportuokite arba perkelkite mažiausiai dviese.
- Šaldymo prietaisą statykite mažiausiai dviese.
- Per pastatymą niekada nepalikite šaldymo prietaiso be priežiūros.
- Šaldymo prietaisui pritvirtinti montavimo nišoje visada naudokite pridedamus tvirtinimo kampus (montavimo priedas).

▶ Šaldymo prietaisą montuokite tik į stabilios konstrukcijos, stačiakampės formos, horizontalią montavimo nišą, ant horizontalaus ir lygaus pagrindo.

▶ Šaldymo prietaisas pristatomas su įmontuotu durelių stabdikliu. Jokiu būdu nebandykite savarankiškai pakeisti durelių stabdiklio. Jeigu būtina pakeisti durelių stabdiklį, kreipkitės į garantinio aptarnavimo skyrių!

# Saugos nurodymai ir įspėjimai

---

## Tinkamas naudojimas

- ▶ Šaldymo prietaisas skirtas tam tikrai klimato klasei (kambario temperatūros diapazonas), kurios būtina laikytis. Klimato klasė nurodyta specifikacijų lentelėje šaldymo prietaiso viduje. Kuo žemesnė aplinkos temperatūra, tuo ilgesnė kompresoriaus prastovos trukmė, o šaldymo prietaisas negali palaikyti nustatytos temperatūros.
- ▶ Jokiu būdu neuždenkite arba kitaip neužstatykite vėdinimo ir ventiliacijos angų. Tai padarius nebus užtikrintas tinkamas oro srautas. Dėl to padidėja energijos sąnaudos ir gali būti pažeisti komponentai.
- ▶ Maisto produktai, kurių sudėtyje yra riebalų arba aliejaus, gali apgadinti prietaisą! Jei šaldymo prietaise arba prietaiso durelėse laikote maisto produktus, kurių sudėtyje yra riebalų ar aliejaus, įsitikinkite, kad išbėgę riebalai arba aliejus negalės patekti ant plastikinių šaldymo prietaiso dalių. Dėl atsiradusio įtempio plastikas gali įtrūkti arba įskilti.
- ▶ Metalinėse arba metalo imitacijos šaldymo prietaiso dalyse gali būti aliuminio. Kai rūgštūs maisto produktai liečiasi su aliuminiu, aliuminio jonų gali patekti į maistą. Šaldymo prietaise laikykite tik supakuotus maisto produktus.
- ▶ Gaisro ir sprogo pavojus dėl degių dujų mišinių! Šaldymo prietaise nelaikykite sprogiųjų medžiagų ir gaminių su degiomis inertinėmis dujomis (pvz., aerzolių balionėlių). Degūs dujų mišiniai gali užsidegti dėl elektrinių komponentų. Atitinkamus aerzolių balionėlius padės atpažinti etiketėje pateikta informacija arba pavaizduotas ugnies simbolis. Nutekėjusios dujos gali užsidegti dėl elektrinių komponentų.
- ▶ Sprogimo pavojus! Šaldymo prietaise nenaudokite jokių kitų elektrinių prietaisų (pvz., minkštiesiems valgomiesiems ledams gaminti). Tai gali sukelti kibirkščiavimą.
- ▶ Pavojus susižeisti ir apgadinti prietaisą. Nedėkite į šaldiklį, “MasterFresh Pro” stalčių arba “DailyFresh Extra Cool” stalčių gėrimų su angliarūgšte arba skysčių, kurie gali užšalti, skardinių ir butelių. Skardinės arba buteliai gali sprogti.
- ▶ Pavojus susižeisti ir apgadinti prietaisą. Jeigu gėrimų butelius vėsinate šaldiklio skyriuje, nepamirškite jų išimti ne vėliau kaip po valandos. Buteliai gali sprogti!
- ▶ Pavojus susižeisti! Nelieskite užšaldytų produktų ir metalinių dalių šlapiomis rankomis. Gali prišalti rankos.
- ▶ Pavojus susižeisti! Niekada nekiškite į burną ką tik iš šaldiklio išimtų ledo kubelių ir ledų ant pagaliukų, ypač vandeninių. Dėl labai žemos produktų temperatūros gali prišalti lūpos arba liežuvis.

- ▶ Neužšaldykite pakartotinai aptirpusių arba atitirpusių maisto produktų. Kuo greičiau juos suvartokite, nes maisto produktai netenka savo maistinės vertės ir sugenda. Keptus arba virtus maisto produktus galite pakartotinai užšaldyti.
- ▶ Valgant per ilgai laikytus maisto produktus galima apsinuodyti. Laikymo trukmė priklauso nuo daugelio veiksnių, pavyzdžiui, šviežumo, maisto produkto kokybės ir laikymo temperatūros. Atkreipkite dėmesį į laikymo datą ir maisto produkto gamintojo laikymo nurodymus!
- ▶ Net jei norite, kad maisto produktai kuo greičiau sušaltų, draudžiama viršyti didž. šaldymo našumą. Maksimalus šaldymo našumas per 24 val. nurodytas specifikacijų lentelėje “Šaldymo našumas ... kg / 24 val.”.
- ▶ Nesėdėkite, nestovėkite ir nesiremkite į ištrauktas lentynas ar atidarytus stalčius. Šaldymo prietaisas gali sugesti.

### Priedai ir atsarginės dalys

- ▶ Naudokite tik originalius “Miele” priedus. Jeigu tvirtinami arba montuojami kito gamintojo priedai, prarandama teisė į garantiją ir (arba) atsakomybė už gaminį.
- ▶ “Miele” suteikia iki 15 metų arba mažiausiai 10 metų garantiją atsarginėms dalims, kurios reikalingos prietaiso funkcijoms užtikrinti, atsižvelgiant į Jūsų šaldymo prietaiso gamybos seriją.

### Valymas ir priežiūra

- ▶ Netepkite durų tarpiklio aliejumi arba riebalais. Dėl jų durų tarpiklis ilgainiui tampa porėtas.
- ▶ Įspėjimas! Nenaudokite jokių mechaninių arba kitokių pagalbinių atitirpinimą skatinančių priemonių, jeigu jos nėra rekomenduojamos gamintojo.
- ▶ Valymo garais prietaiso garų gali patekti ant įtampingųjų dalių ir sukelti trumpąjį jungimą. Šaldymo prietaiso niekada nevalykite valymo garais prietaisu.
- ▶ Aštriabriauniai arba smailūs daiktai gali pažeisti refrižeratorių ir sugadinti šaldymo prietaisą. Nenaudokite smailių arba aštriabriaunių daiktų norėdami:
  - pašalinti šerkšną ir ledą;
  - atluoti prišalusius ledo indelius ir maisto produktus.

## Saugos nurodymai ir įspėjimai

---

▶ Norėdami atitirpinti, niekada nedėkite į šaldymo prietaisą elektrinių šaldytuvų arba žvakių. Plastiko pažeidimo pavojus.

▶ Nenaudokite jokių purškiamų ar skystų ledo tirpinimo priemonių. Dėl naudojamų purškiamų aerosolinių ledo tirpinimo priemonių ir skysčių nuo apledėjimo gali susiformuoti sprogiosios dujos, kurių sudėtyje gali būti plastiką ardančių tirpiklių ar propelentų arba sveikatai kenksmingų medžiagų.

### Transportavimas

▶ Šaldymo prietaisą visada transportuokite vertikaliai ir transportavimo pakuotėje, kad jis nebūtų pažeistas.

▶ Pavojus susižeisti ir apgadinti prietaisą! Šaldymo prietaisas yra labai sunkus, transportuokite jį tik padedami kito asmens.

▶ Prieš gabendami šaldymo prietaisą iš šaldytuvo zonos išimkite kvapų filtrus (sistema "AirClean") kartu su filtrų laikikliais.

Prieš įdėdami į šaldytuvo zoną patikrinkite, ar kvapų filtrai nepažeisti. Niekada nenaudokite pažeisto kvapų filtro.

### Seno prietaiso utilizavimas

▶ Žaidžiantys vaikai gali užsidaryti šaldymo prietaise ir uždusti.

- Išimkite prietaiso dureles.

- Išimkite stalčius.

- Lentynas sudėkite šaldymo prietaise taip, kad vaikai negalėtų paprastai įlipti.

- Prireikus sugadinkite savo seno šaldymo prietaiso durelių spynelę. Taip apsaugosite žaidžiančius vaikus, kad jie neužsidarytų ir jų gyvybei nekiltų pavojus.

▶ Elektros smūgio pavojus!

- Nuo jungimo į tinklą laido nukirpkite tinklo kištuką.

- Nupjaukite seno prietaiso jungimo į tinklą laidą.

Kištuko ir jungimo į tinklą laido nešalinkite kartu su buitinėmis atliekomis.

▶ Vykdamat utilizavimą ir po jo užtikrinkite, kad šaldymo prietaisas nebūtų laikomas šalia benzino arba kitų degiųjų dujų ar skysčių.

▶ Gaisro pavojus dėl išsiliejusios alyvos arba šaltnešio!

Prietaise naudojamas šaltnešis ir alyva yra degūs. Išsiliejęs šaltnešis arba alyva gali užsidegti, jei koncentracija pakankamai didelė ir jie liečiasi su išoriniu šilumos šaltiniu.

Utilizuodami prietaisą įsitikinkite, kad šaldymo kontūras liks nepažeistas. Taip išvengsite nekontroliuojamo šaltnešio (duomenys nurodyti specifikacijų lentelėje) ir alyvos nuotėkio.

▶ Ištryškus šaldomajai medžiagai gali būti sužalotos akys! Nepažeiskite šaldymo kontūro dalių, pavyzdžiui:

- užkimšdami garintuvo šaldomosios medžiagos kanalus;
- užlenkdami vamzdelius;
- nugrandydami paviršinius sluoksnius.

## Saugos nurodymai ir įspėjimai

---

### Simbolis ant kompresorius (atsižvelgiant į modelį)

Šis ženklas svarbus tik perdirbimui. Prietaisas yra visiškai saugus!



► Prarijus ar patekus į kvėpavimo takus, kompresoriaus aliejus gali būti mirtinas.

### Simbolis ant šaldymo prietaiso galinės sienelės (atsižvelgiant į modelį)

Šis ar panašus lipdukas svarbus tik perdirbimui. Nenuļupkite lipduko.



► Pastaboje kalbama apie prietaiso durelėse ir (arba) korpuse esančias putplasčio plokštes.

## Pakuotės utilizavimas

Pakuotė, skirta prietaiso gabenimui, apsaugo jį nuo pažeidimų gabenant. Pakavimo medžiagos pasirinktos atsižvelgiant į ekologinį tvarumą ir techninius utilizavimo veiksnius, jas galima perdirbti.

Grąžinant pakuotę perdirbimui, taupomos žaliavos. Pasinaudokite konkrečių medžiagų surinkimo punktais ir grąžinimo galimybėmis. Jums prietaisą pardavęs "Miele" pardavėjas pakuotę priims atgal.

## Seno prietaiso utilizavimas

Elektros ir elektroniniuose prietaisuose naudojamos vertingos medžiagos. Juose taip pat yra medžiagų, mišinių ir konstrukcinių elementų, kurie reikalingi nepriekaištingam įrangos veikimui bei saugumui užtikrinti. Patekusios į buitines atliekas arba naudojamos netinkamai, šios medžiagos gali pakenkti žmonių sveikatai ir aplinkai. Senos įrangos jokiū būdu nemeskite kartu su buitinėmis atliekomis.



Pasirūpinkite, kad Jūsų šaldymo prietaisas nebūtų pažeistas, iki kol bus išgabentas tinkamai ir saugiai utilizuoti. Taip užtikrinsite, kad šaldymo kontūre naudojami šaltnešis ir kompresoriaus alyva negalėtų patekti į aplinką.

Pristatykite prietaisą į artimiausią nenaudojamos elektros ir elektroninės įrangos nemokamo surinkimo punktą perdirbimui ir utilizavimui, grąžinkite pardavėjui arba "Miele". Prieš pristatydami seną prietaisą utilizuoti, ištrinkite visus asmeninius duomenis. Įstatymuose numatyta tvarka esate įpareigotas išimti iš

prietaiso senas baterijas ir akumuliatorius, kurių nereikia išardyti. Taip pat galima išimti ir nepažeisti lempas. Pristatykite juos į specializuotą surinkimo punktą, kur šie yra neatlygintinai surenkami. Pasirūpinkite, kad išvežti skirta sena įranga būtų laikoma vaikams nepasiekiamoje vietoje.

# Tvarumas ir aplinkos apsauga

---

## Taip sutaupysite energijos ...

---

**Pastatymo vieta** Padidėjus aplinkos temperatūrai, šaldymo prietaisais šaldys dažniau, todėl suvartos daugiau energijos. Todėl:

- Statykite šaldymo prietaisą gerai vėdinamoje patalpoje.
- Nestatykite šaldymo prietaiso šalia šilumos šaltinių (radiatoriaus, viryklės).
- Saugokite šaldymo prietaisą nuo tiesioginių saulės spindulių.
- Palaikykite idealią patalpos temperatūrą, kuri neviršytų 20 °C.
- Stenkitės neuždengti ventiliacijos ir vėdinimo angų, reguliariai išvalykite iš jų dulkes.

**Temperatūros nustatymas** Kuo žemesnė nustatyta temperatūra, tuo didesnės energijos sąnaudos! Rekomenduojama rinktis šiuos nustatymus:

- Šaldytuvo zona: nuo 4 iki 5 °C.
- Šaldiklio zona –18 °C.

**Sąnaudos** Dėl patenkančios šilumos ir sutrikusios oro cirkuliacijos padidėja energijos sąnaudos. Todėl:

- Prietaiso dureles visada stenkitės atidaryti tik trumpam. Tinkamai išdėstyti maisto produktai leis greičiau susiorientuoti.
- Tada vėl kruopščiai uždarykite prietaiso dureles.
- Jei ketinate sudėti į šaldymo prietaisą šiltus maisto produktus ir gėrimus, leiskite jiems pirmiausia atvėsti.
- Maisto produktus sudėkite tinkamai supakuotus arba uždengtus.
- Neperkraukite stalčių, kad galėtų cirkuliuoti oras.
- Sudėdami maisto produktus užtikrinkite, kad būtų išlaikytas atstumas nuo galinės sienelės.
- Užšaldytus produktus atitirpinkite šaldytuvo zonoje.
- Sudėdami maisto produktus įsitikinkite, kad vėdinimo angos šaldytuvo zonoje nėra uždengtos.

Montuokite pagal montavimo instrukciją (žr. QR kodą).



M.-Nr. 12616290 – KFMC 3844 R/L



M.-Nr. 12616340 – KFMC 3844 FD

## Spausdintinės montavimo instrukcijos versijos užsakymas

Iš “Miele” galite nemokamai užsisakyti spausdintinę montavimo instrukciją.

Visi “Miele” kontaktiniai duomenys nurodyti šio dokumento gale. Įveskite gaminio tipą ir serijos numerį, kuriuos rasite identifikacinėje plokštelėje.

## Šaldymo prietaiso tvirtinimas montavimo nišoje

⚠ Netinkamai pritvirtintas šaldymo prietaisas gali apvirsti ir sužaloti arba apgadinti turtą.

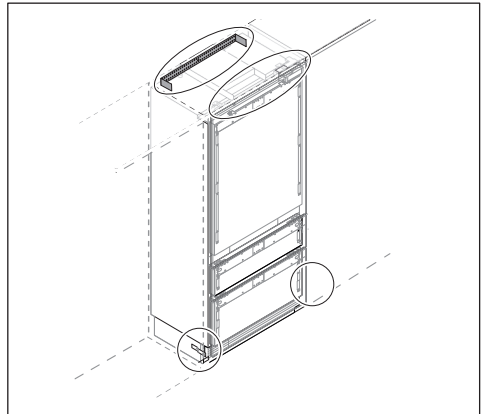
Šaldymo prietaisas yra labai sunkus ir, atidarius dureles, gali virsti į priekį.

Kol įmontuosite ir pritvirtinsite prietaisą, neatidarykite durelių.

Montavimo nišą keliuose vietose prisukite prie galinės arba viršutinės sienos.

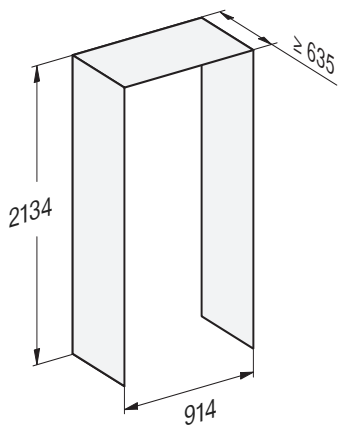
Būtinai pritvirtinkite šaldymo prietaisą montavimo nišoje naudodami pridamus tvirtinimo kampus pagal montavimo instrukciją.

Tik taip galite apsaugoti šaldymo prietaisą nuo apvirtimo.

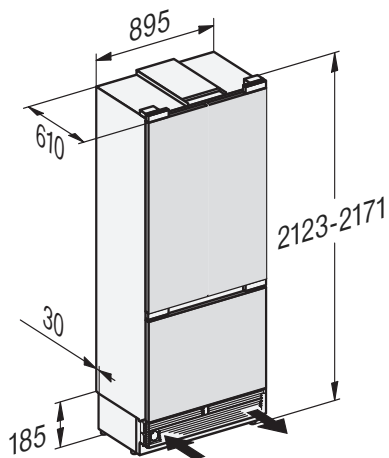


# Įdiegimas


## Montavimo matmenys



[mm]




## Pastatymo vieta

 Šilumą atiduodantys prietaisai gali sukelti gaisrą ir sugadinti prietaisą!

Jie gali užsidegti ir uždegti šaldymo prietaisą.


Įsitikinkite, kad jungimo į tinklą laidas nesiliečia su kitais šilumos šaltiniais.

Šaldymo prietaisą draudžiama montuoti po kaitlente.

 Gaisro ir pažeidimo pavojus dėl atviros liepsnos!

Nuo atviros liepsnos prietaisas gali užsidegti.

Atviros liepsnos židinių, pvz., žvakių, nedėkite šalia prietaiso.

 Gaisro ir sugadinimo pavojus dėl neteisingo pastatymo.

Tinklo kištukas ir jungimo į tinklą laidas negali liestis prie galinės šaldymo prietaiso pusės, nes prietaiso vibracija gali juos pažeisti, gali įvykti trumpasis jungimas.

Tinklo kištukas ir jungimo į tinklą laidai negali liestis prie šaldymo prietaiso.


Jungimo į tinklą laidai negali būti prispausti ar pažeisti.

Į tuos pačius maitinimo lizdus šaldymo prietaiso galinėje pusėje nejunkite jokių kitų prietaisų.

Už prietaiso nedėkite ir nenaudokite daugiakontakčių kištukinių lizdų arba ilgutuvų bei kitų elektroninių prietaisų (tokių kaip, pvz., halogenų transformatoriai).

Prietaisą statykite sausoje, gerai vėdinamoje patalpoje.

Šaldymo prietaisą montuokite tik į stabilios konstrukcijos, stačiakampės formos, horizontalią montavimo nišą, ant horizontalaus ir lygaus pagrindo.

 Pavojus pažeisti prietaisą dėl didelės oro drėgmės!

Dėl didelės oro drėgmės ant šaldymo prietaiso išorinių sienelių gali formuotis kondensatas.

Kondensatas gali sukelti prietaiso išorinių sienelių koroziją.

Norėdami to išvengti, šaldymo prietaisą statykite gerai vėdinamoje, sausoje patalpoje su įrengta oro kondicionavimo sistema.

Prietaisą įmontavę / pastatę patikrinkite, ar dūrelės tinkamai užsidaro, ar šaldymo prietaisas įmontuotas / pastatytas laikantis visų nurodymų. Būtina užtikrinti, visos vėdinimo ir ventiliacijos angos būtų pakankamo dydžio.

Pasirinkdami pastatymo vietą, turėkite omenyje, kad šaldymo prietaisą pastatę šalia radiatoriaus, viryklės arba kito šilumos šaltinio, padidinsite prietaiso energijos sąnaudas. Venkite tiesioginių saulės spindulių. Aukštesnė aplinkos temperatūra didina energijos sąnaudas, nes kompresorius veikia ilgiau.

Jeigu prietaisą neišvengiamai reikia statyti šalia šilumos šaltinio, būtina išlaikyti nurodytus mažiausius leidžiamus atstumus:

- iki elektrinių ir dujinių viryklių min. 3 cm;
- iki žibalinų ir anglinių viryklių min. 30 cm.

Jeigu nepavyksta išlaikyti nurodytų atstumų, tarp šaldymo prietaiso ir šilumos šaltinio būtina sumontuoti izoliacinę plokštę.

# Įdiegimas

## Klimato klasė

Šaldymo prietaisas skirtas tam tikrai klimato klasei (kambario temperatūros diapazonas), kurios būtina laikytis.

Kuo žemesnė patalpos temperatūra, tuo trumpiau veikia kompresorius. Šaldymo prietaisai gali pakilti temperatūra, todėl galima patirti materialinę žalą.

Klimato klasė nurodyta specifikacijų lentelėje šaldymo prietaiso viduje.

Klimato klasė	Aplinkos temperatūra
SN	nuo 10 iki 32 °C
N	nuo 16 iki 32 °C
VNT.	nuo 16 iki 38 °C
T	nuo 16 iki 43 °C
SN-ST	nuo 10 iki 38 °C
SN-T	nuo 10 iki 43 °C

Jeigu SN klimato klasės šaldymo prietaisas naudojamas žemesnės temperatūros patalpoje (iki +5 °C), užtikrinamas neprikaištingas jo veikimas.

## Prieš montuodami

Jeigu taip, nemontuokite pažeisto šaldymo prietaiso!



**Pavojus apgadinti grindis!**

Slinkdami prietaisą, rizikuojate pažeisti grindis.

Stumkite atsargiai, kad nesubraižytumėte grindų.

## Montavimo nišos pagrindo apkrova

Kad prietaisas saugiai stovėtų nišoje ir būtų užtikrintos visos funkcijos, nišos pagrindas turi būti lygus ir horizontalus.

Jis turėtų būti pagamintas iš tvirtos, nelanksčios medžiagos.

Dėl didelio pakrauto prietaiso svorio svarbu naudoti labai tvirtą pastatymo pagrindą. Jeigu būtina, pasikonsultuokite su architektu arba su statybos darbų specialistu.

Maksimaliai pakrauto prietaiso svoris gali siekti apie:

KFMC 3844 R/L	525 kg
KFMC 3844 FD	578 kg


## Statymas “Side-by-Side”

Jūsų šaldymo prietaiso šoninėse sienelėse yra integruoti šildymo elementai, todėl prietaisą galima montuoti šalia kito šaldymo prietaiso.

**Patarimas:** Teiraukitės pardavėjo, kokie deriniai galimi su jūsų šaldymo prietaisu.

“Side-by-side” montavimo rinkinį galite įsigyti “Miele” klientų aptarnavimo skyriuje arba iš “Miele” prekybos partnerio.

## Vėdinimas ir ventiliacija

 Dėl nepakankamo vėdinimo kyla gaisro ir prietaiso pažeidimo pavojus. Jeigu šaldymo prietaisas nepakankamai vėdinamas, dažniau įsijungia ir ilgiau veikia kompresorius. Dėl to padidėja energijos sąnaudos ir pakyla kompresoriaus darbinė temperatūra. Dėl to gali būti pažeistas šaldymo prietaisas.

Užtikrinkite tinkamą vėdinimo oro tiekimą ir ištraukimą:


Būtinai išlaikykite nurodytus vėdinimo ir ventiliacijos angų skerspjūvius.

Vėdinimo ir ventiliacijos angų jokia būdu neuždenkite arba kitaip neužblokuokite.

Reguliariai iš ventiliacijos zonų valykite dulkes ir nešvarumus.

Oras už prietaiso užpakalinės sienelės sušyla. Todėl įrengdami montavimo spintą pasirūpinkite ir tinkamu jos vėdinimu bei ventiliacija.

## Durelių stabdiklio keitimas


 Pavojus susižaloti ir apgadinti turtą per durelių stabdiklio keitimą! Keisdami durelių stabdiklį, galite susižaloti arba pažeisti prietaisą.

Šaldymo prietaisas pristatomas su įmontuotu durelių stabdikliu. Jokia būdu nebandykite savarankiškai pakeisti durelių stabdiklio.

Jeigu būtina pakeisti durelių stabdiklį, kreipkitės į garantinio aptarnavimo skyrių!


## Gėlojo vandens jungties saugos instrukcijos

Gėlojo vandens jungimą atlikite vadovaudamiesi montavimo instrukcijoje pateiktais nurodymais.


 Neteisingai prijungus gėlojo vandens jungtį, kyla pavojus susižaloti ir sugadinti prietaisą!

Neteisingai prijungus gėlojo vandens jungtį, kyla pavojus susižaloti ir patirti materialinių nuostolių.

Įrengti gėlo vandens jungtį paveskite tik kvalifikuotiems specialistams.

 Prieš jungdami šaldymo prietaisą prie gėlojo vandens linijos, atjunkite jį nuo elektros tinklo.

Prieš prijungdami šaldymo prietaisą prie gėlojo vandens linijos, užsukite vandens tiekimą.

 Užterštas vanduo gali sukelti sveikatos sutrikimus.

Vandens kokybė turi atitikti atitinkamos šalies, kurioje eksploatuojamas prietaisas, geriamojo vandens reikalavimus.

Šaldymo prietaisą prijunkite prie geriamojo vandens įvado.

Šaldymo prietaisas atitinka IEC 61770 ir EN 61770 reikalavimus.

Jungiant prie vandens tiekimo linijos, būtina laikytis galiojančių tos šalies nuostatų. Visi prietaisai ir įrenginiai, naudojami vandeniui į šaldymo prietaisą tiekti, turi atitikti galiojančias nacionalines nuostatas.

# Įdiegimas

## Vandens įleidimas į šaldymo prietaisą

Vanduo į šaldymo prietaisą turi būti tiekiamas šalto vandens vamzdžiu, kuris

- tiesiogiai prijungtas prie gėlojo vandens tiekimo sistemos, kad būtų užtikrinta vandens cirkuliacija šalto vandens vamzdyje.

Venkite vandens įvado, kuriame vanduo stovi. Vandens įvade stovintis vanduo gali pabloginti vandens ir ledo kubelių skonį.

- atlaiko darbinį slėgį.
- atitinka higienos reikalavimus.

Vandens slėgis turi svyruoti nuo 200 kPa iki 800 kPa (2 bar ir 8 bar).


Dėl per didelio slėgio vandens įleidimo vamzdyje šaldymo prietaisas gali sugesti.

Jei vandens slėgis vamzdyje viršija 800 kPa (8 bar), sumontuokite redukcinį slėgio vožtuvą.

Jei nežinote, koks yra vandens slėgis, kreipkitės į santechnikos specialistą.

Kad prireikus būtų galima uždaryti vandens įleidimą, tarp vandens įleidimo vamzdžio ir namo vandens įvado reikia sumontuoti uždarymo čiaupą.

Atkreipkite dėmesį, kad vandens uždarymo čiaupas turi būti lengvai pasiekiamas ir įmontavus šaldymo prietaisą.

 Rizika sugadinti ledo kubelių gaminimo įtaisą!

Jei įjungus ledo kubelių gaminimo įtaisą nutraukiamas vandens tiekimas, gali būti sugadinta elektronika. Taip pat gali apledėti vandens įleidimo vamzdis.

Jei nutraukėte vandens tiekimą, išjunkite ir ledo kubelių gaminimo įtaisą (pvz., atostogų metu).

## Vandens filtras

Vandens sistema veikia tik tuo atveju, jei šaldymo prietaise įrengtas vandens filtras.

Šaldymo prietaisas pristatomas su vandens filtru (**tinkliniu filtru**), kuris valo ledo kubelių gaminimui skirtą gėlajį vandenį.

**Tinklinis filtras** filtruoja iš vandentiekio vandens kietąsias daleles, bet ne bakterijas ar mikrobus.

**Tinklinio filtro** nereikia keisti. Kad būtų užtikrinta nepriekaištinga ledo kubelių kokybė, **tinklinį filtrą** reikia reguliariai išplauti. Ekране pasirodo raginimas.

Vietoj **tinklinio filtro** šaldymo prietaise galima naudoti **aktyvintosios anglies filtrą**. **Aktyvintosios anglies filtrą**, skirtingai nei **tinklinį filtrą**, reikia ne išplauti, bet kas 3 metus pakeisti.

**Aktyvintosios anglies filtras** iš vandentiekio vandens pašalina chlorą, blogą skonį ir kvapą.

Jei vietoje **tinklinio filtro** norite naudoti **aktyvintosios anglies filtrą** turite jį priderinti  *Nustatymai*: ≡ ▶  *Nustatymai* ▶ *Prietaiso funkcijos* ▶ *Filter Management* ▶ *Filtro tipas*.

Naujų **aktyvintosios anglies filtrų** galima įsigyti “Miele” klientų aptarnavimo skyriuje, iš “Miele” prekybos partnerio arba internetu.

Naudokite tik originalius “Miele” priedus. Jeigu tvirtinami arba montuojami kito gamintojo priedai, prarandama teisė į garantiją ir (arba) atsakomybę už gaminį.

## Активированный уголь фильтра замены (дополнительный аксессуар)

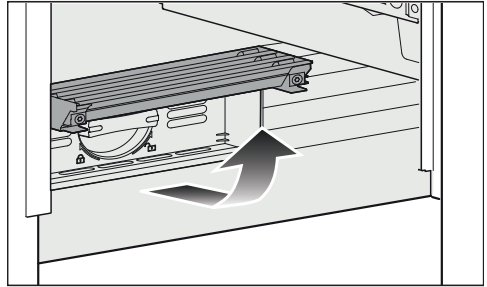
Dėl sistemoje esančio oro vanduo ir filtro kasetė išimant išstumiamos su jėga. Todėl keisdami vandens filtrą būkite labai atidūs.

Atsižvelgiant į pagamintų ledo kubelių kiekį, aktyvintosios anglies filtrą būtina keisti maždaug kas pusę metų. Ekrane pasirodo raginimas.

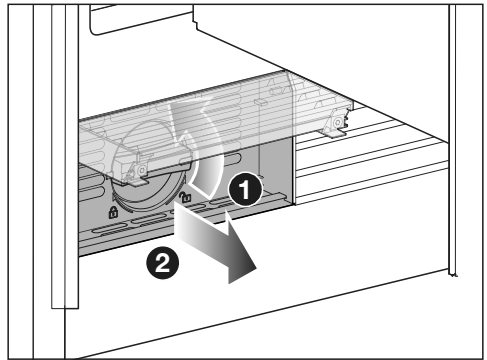
Jeigu savo šaldymo prietaiso arba ledo kubelių gaminimo įtaiso beveik nenaudojote per paskutines savaites ar mėnesius arba ledo kubeliai nemalonaus kvapo, pakeiskite aktyvintosios anglies filtrą.

## Turėkite omenyje:

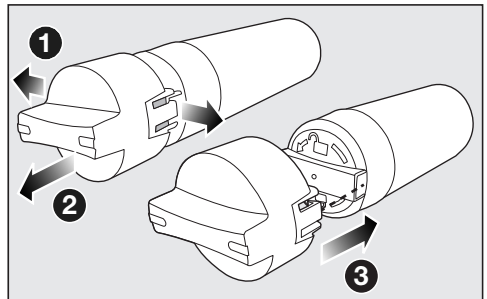
- jeigu savo namuose įdėjote išorinį vandens filtrą, vietoje aktyvintosios anglies filtro naudokite prieš tai įdėtą tankųjį filtrą.
- Įdėjus naują vandens filtrą (tankusis filtras ir aktyvintosios anglies filtras), išmeskite visus ledo kubelius, pagamintus per 24 val. po filtro keitimo.



- Užlenkite šaldymo prietaiso apačioje esantį dangtelį į viršų.



- Pasukite filtro kasetę 90° kampu prieš laikrodžio rodyklę į vertikalią padėtį **1** ir **atsargiai** ištraukite filtro kasetę **2**. Būkite atsargūs. Filtro kasetėje gali būti slėgis.
- Nuimkite naujos filtro kasetės apsauginį dangtelį.



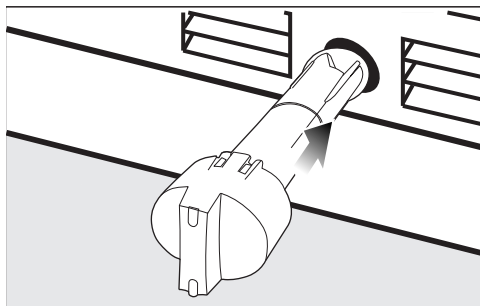
- Atlaisvinkite naudotos filtro kasetės **1** dangtelį ir jį nuimkite **2**.

## Įdiegimas

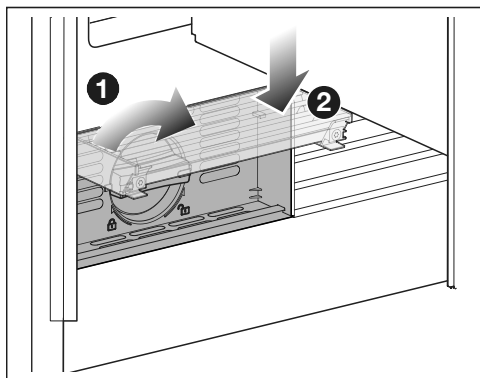
- Dangtelį uždėkite ant naujos filtro kasetės ③.

- Ištuštinkite panaudotą filtro kasetę.

**Patarimas:** Kasetę galite išmesti kartu su buitinėmis atliekomis.



- Naują filtro kasetę įdėkite į laikiklį ir užfiksuokite, dangtelis turi likti vertikaliaje padėtyje.



- Pasukite filtro kasetę 90° kampu pagal laikrodžio rodyklę, kol ji atsirems horizontalioje padėtyje ①.

⚠ Pažeidimo pavojus vandeniui tekančiam iš prietaiso!

Jeigu filtro kasetė neteisingai įdėta, kyla pavojus, kad iš šaldymo prietaiso pradės tekėti vanduo.

Įdėdami naują filtro kasetę įsitikinkite, kad ją įsukote iki žymos.

- Nulenkite dangtelį žemyn ②.

Pakeitus aktyvintosios anglies filtrą, reikia iš naujo nustatyti filtro indikatorius. Ekране pasirodo raginimas.

Įdėję naują aktyvintosios anglies filtrą, išmeskite visus ledo kubelius, pagamintus per 24 val. po filtro keitimo.

## Elektros jungtis

Šaldymo prietaiso jungimui prie maitinimo lizdo su žeminiu leidžiama naudoti tik kartu su prietaisu pristatomą maitinimo kabelį.


Pastačius šaldymo prietaisą, kištukinis lizdas turi būti lengvai prieinamas. Jeigu kištukinis lizdas sunkiai prieinamas, kiekvienas elektros instaliacijos polius turi turėti skiriamąjį įtaisą.

⚠ Gaisro pavojus dėl perkaitimo.

Prietaisą prijungę prie sudėtinių kištukinių lizdų ir ilgintuvų, galite viršyti kabelio apkrovą.

Kad išvengtumėte galimų pavojų, nenaudokite ilgintuvų arba sudėtinių kištukinių lizdų.

Elektros instaliacija turi būti įrengta pagal VDE 0100.

Prietaisui jungti prie namų elektros tinklo saugumo sumetimais rekomenduojama naudoti  tipo liekamosios srovės apsauginį išjungiklį (RCD).

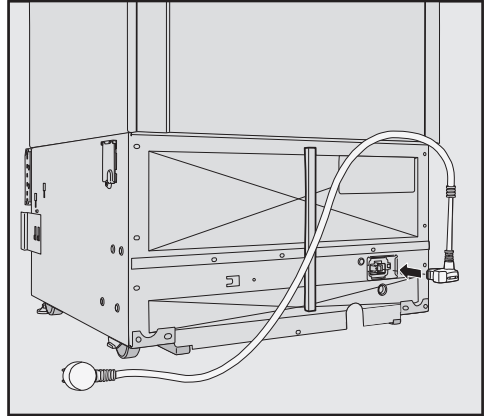
Pažeistas maitinimo laidas gali būti keičiamas tik to paties tipo specialiu maitinimo laidu (galima įsigyti “Miele” garantinės priežiūros skyriuje). Saugumo sumetimais keitimą gali atlikti tik kvalifikuotas specialistas arba “Miele” garantinės priežiūros skyriaus darbuotojas.

Daugiau informacijos apie nominalią imamąją galią ir atitinkamus saugiklius ieškokite naudojimo instrukcijoje arba specifikacijų lentelėje. Šiuos duomenis palyginkite su elektros jungties duomenimis pastatymo vietoje. Kilus abejonių, pasikonsultuokite su elektriку.

Galimas epizodinis arba nepertraukiamas eksploatavimas naudojant autonominę arba tinklo sinchroninę elektros tiekimo sistemą (pavyzdžiui, autonomniais elektros tinklais, rezervinėmis sistemomis). Eksploatavimo sąlyga – elektros tiekimo sistema turi atitikti EN 50160 arba panašių standartų nustatytąsias vertes.

Namų elektros instaliacijos sistemoje ir šiame “Miele” produkte numatytų saugos priemonių funkcijos ir veikimo principas turi būti užtikrinami veikiant autonominiu ir ne tinklo sinchroniniu režimu arba pakeisti lygiavertėmis įrengimo priemonėmis. Kaip, pavyzdžiui, aprašyta naujausiose VDE-AR-E 2510-2 taikymo taisyklėse.

## Šaldymo prietaiso jungimas



- Prietaiso kištuką įstatykite užpakalinėje šaldymo prietaiso pusėje.

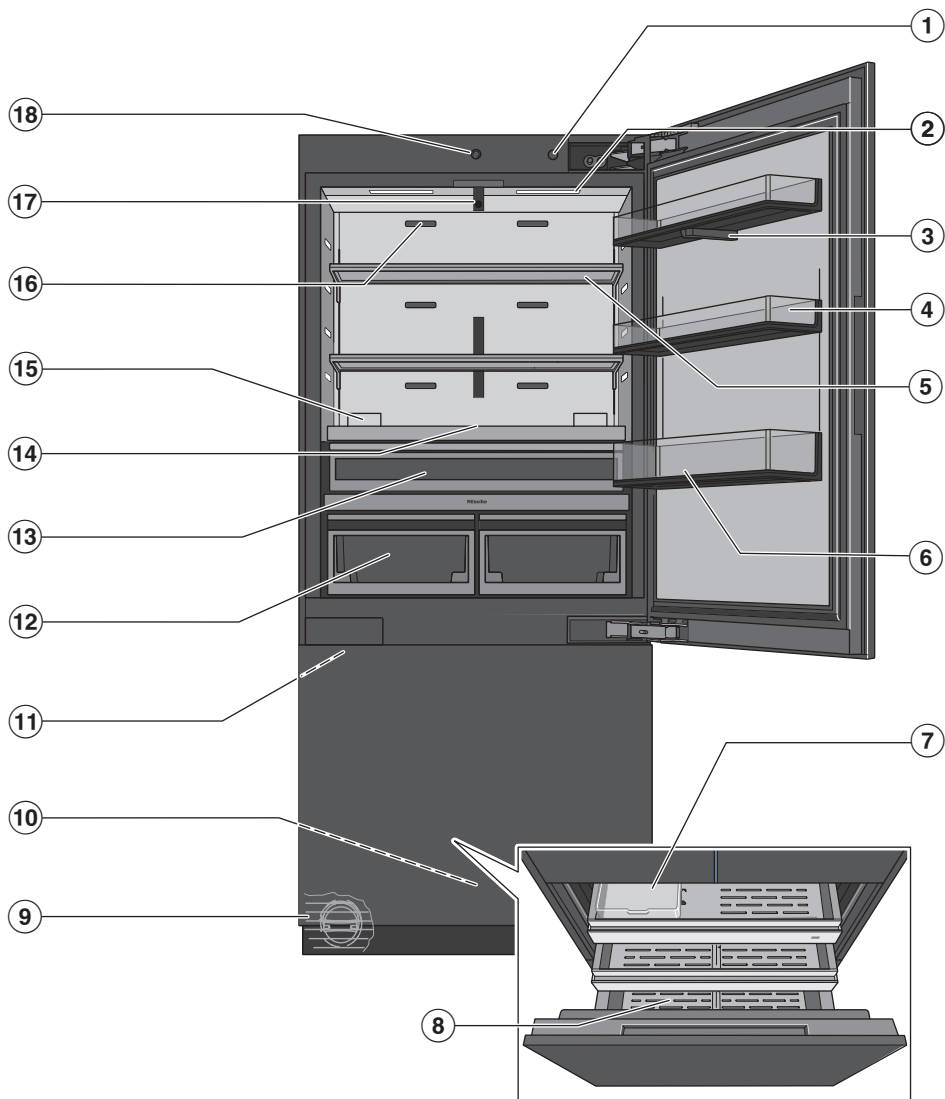
Atkreipkite dėmesį, kad kištukas užsifiksuotų.

- Įstatykite į lizdą šaldymo prietaiso kištuką.

Prietaisas prijungtas prie maitinimo tinklo.

# Susipažinimas

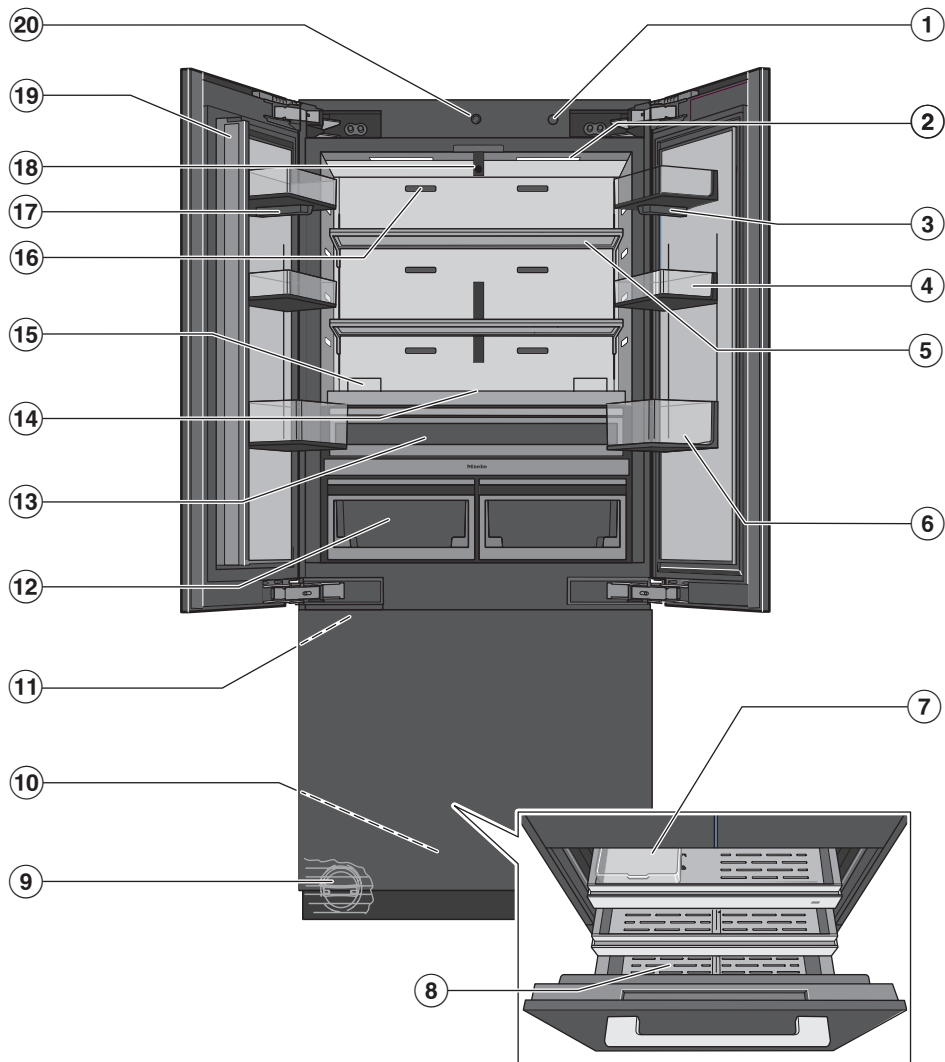
## Jūsų KFMC 3844 R/L šaldymo prietaisas



- ① Įjungimo / išjungimo jungiklis
- ② Vidaus apšvietimas (“SmartLight”):  
vidaus apšvietimas prisitaiko prie aplinkos apšvietimo sąlygų.
- ③ Kamera (“FoodView”):  
kamera rodo šaldytuvo zonos vidaus vaizdus.
- ④ Vidinė durelių lentynėlė
- ⑤ Lentyna
- ⑥ Didelės talpos skyrius: čia sudėkite didelius butelius ir indus.
- ⑦ Ledo kubelių indas
- ⑧ Šaldiklio stalčius: čia laikykite didelius šaldytus maisto produktus.
- ⑨ Vandens filtras
- ⑩ automatinis šaldiklio zonos durelių atidarymas (“Push2open”)  
Lengvai paspaudus šaldiklio zonos dureles, prietaiso durelės atsidaro automatiškai.
- ⑪ Ledo kubelių gaminimo įtaisas (“IceMaker”)
- ⑫ “MasterFresh Pro” stalčiai:  
jame laikykite vaisius, daržoves, pieno produktus, mėsą ir žuvį  
0 °C temperatūroje ir idealiai nustačius drėgmę.
- ⑬ “DailyFresh ExtraCool” stalčius:  
jame laikykite greitai gendančius maisto produktus žemoje temperatūroje.
- ⑭ Ekranas
- ⑮ Kvapų filtro laikiklis (sistema “AirClean”)
- ⑯ Vėdinimo angos:  
sudėdami maisto produktus į šaldytuvo zoną įsitikinkite, kad vėdinimo angos nėra uždengtos.
- ⑰ 2 kameros (“FoodView”):  
kamos fotografuoja lentynas prietaiso durelėse ir “MasterFresh Pro” stalčius.
- ⑱ automatinis šaldytuvo zonos durelių atidarymas (“Push2open”)  
Lengvai paspaudus šaldytuvo zonos dureles, prietaiso durelės atsidaro automatiškai.

# Susipažinimas

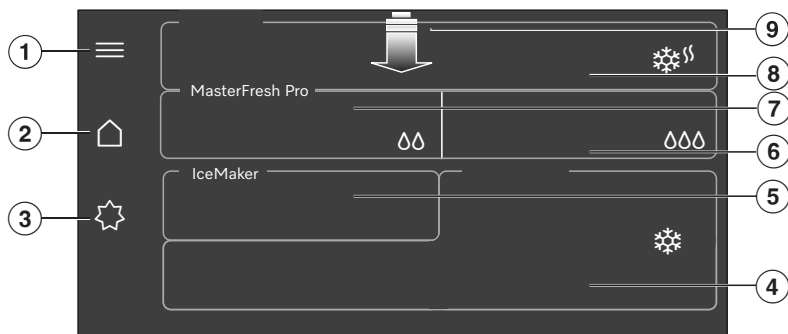
## Jūsų KFMC 3844 FD šaldymo prietaisas



- ① Įjungimo / išjungimo jungiklis
- ② Vidaus apšvietimas (“SmartLight”):  
vidaus apšvietimas prisitaiko prie aplinkos apšvietimo sąlygų.
- ③ Kamera (“FoodView”):  
kamera rodo šaldytuvo zonos vidaus vaizdus.
- ④ Vidinė durelių lentynėlė
- ⑤ Lentyna
- ⑥ Didelės talpos skyrius: čia sudėkite didelius butelius ir indus.
- ⑦ Ledo kubelių indas
- ⑧ Šaldiklio stalčius: čia laikykite didelius šaldytus maisto produktus.
- ⑨ Vandens filtras
- ⑩ automatinis šaldiklio zonos durelių atidarymas (“Push2open”)  
Lengvai paspaudus šaldiklio zonos dureles, prietaiso durelės atsidaro automatiškai.
- ⑪ Ledo kubelių gaminimo įtaisas (“IceMaker”)
- ⑫ “MasterFresh Pro” stalčiai:  
jame laikykite vaisius, daržoves, pieno produktus, mėsą ir žuvį  
0 °C temperatūroje ir idealiai nustačius drėgmę.
- ⑬ “DailyFresh ExtraCool” stalčius:  
jame laikykite greitai gendančius maisto produktus žemoje temperatūroje.
- ⑭ Ekranas
- ⑮ Kvapų filtro laikiklis (sistema “AirClean”)
- ⑯ Vėdinimo angos:  
sudėdami maisto produktus į šaldytuvo zoną įsitikinkite, kad vėdinimo angos nėra uždengtos.
- ⑰ Kamera (“FoodView”):  
kamera rodo šaldytuvo zonos vidaus vaizdus.
- ⑱ 2 kameros (“FoodView”):  
kameros fotografuoja lentynas prietaiso durelėse ir “MasterFresh Pro” stalčius.
- ⑲ Durelių skersinis su integruotu kaitinimo elementu (apsauga nuo kondensato)
- ⑳ automatinis šaldytuvo zonos durelių atidarymas (“Push2open”)  
Lengvai paspaudus šaldytuvo zonos dureles, prietaiso durelės atsidaro automatiškai.

# Susipažinimas

















## Pagrindinis meniu ekrane KFMC 3844 R/L, KFMC 3844 FD



- 1 Atlikti *Nustatymai*, patikrinti filtrų būsenas (*Vandens filtras*, *AirClean System*), *Pranešimai* ir atidaryti *Patarimai* (pvz., kaip įdėti, pakeisti ar regeneruoti *AirClean System* arba pakeisti ar išvalyti *Vandens filtras*).
- 2 Pagrindinis meniu
- 3 Funkcijų įjungimas ir išjungimas “*Standard*”, *ECO režimas*, *Šabo režimas* ir *Atostogų režimas*
- 4 Pageidaujamos temperatūros rodymas *Šaldiklio zona*, Temperatūros nustatymas, “*SuperFrost*” funkcijos įjungimas ir išjungimas ❄️
- 5 Ledo kubelių gaminimo įtaiso įjungimas ir išjungimas, “*QuickIce*” funkcijos įjungimas ir išjungimas
- 6 Dešiniojo “*MasterFresh Pro*” stalčiaus nustatymų rodymas ir pasirinkimas
- 7 Kairiojo “*MasterFresh Pro*” stalčiaus nustatymų rodymas ir pasirinkimas
- 8 Pageidaujamos temperatūros rodymas *Šaldytuvo zona*, Temperatūros nustatymas, “*SuperCool&AirClean*” funkcijos įjungimas ir išjungimas ❄️
- 9 Išskleidžiamasis meniu su greitąja prieiga prie įvairių funkcijų (pvz., filtro būsenos patikrinimas (*Vandens filtras*, *AirClean System*), *Mygtukų blokatorius* įjungimas ir išjungimas).

## Ekranų simboliai

Ekranuose naudojami įvairūs simboliai.

	žr. naudojimo instrukciją
	Ištrinti paskutinį ženklą
	Žingsnis į priekį
	Žingsnis atgal
	OK
	Perimti
	Atgal
	Uždaryti langą
	Meniu
	Parankinės programos
	Informacija
	Nurodymas
	Kontekstinis meniu
	Redaguoti
	Ištrinti
	Procesas sėkmingai baigtas

## Valdymo principas

### Naršyti ekrane

Šaldymo prietaiso ekrane rodomi įvairūs šaldymo prietaiso šaldymo diapazonai ir (arba) funkcijos.

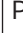
Ekraną galite subraižyti smailiais arba aštriais daiktais, pavyzdžiui, pieštukais.

Lieskite ekraną tik pirštais.

- Norėdami atlikti nustatymus, palieskite norimą vėsinimo diapazoną arba norimą funkciją ekrane.



Atidaromas poskyris arba funkcija pasirenkama tiesiogiai, paryškinant ją spalva.

- Kad būtų rodomos kitos funkcijos, pirštą ekrane galite slinkti norima kryptimi.

Palietę  gausite naudingos informacijos apie pasirinktą funkciją.

### Išeiti iš meniu lygmens

Jūs esate meniu.

- Atsižvelgiant meniu, pasirinkite  *Uždaryti langą* arba  *Atgal*.

Rodomas aukštesnis meniu.

### Parametru pritaikymas

Parametrus galite įjungti arba išjungti arba pritaikyti pasinaudodami skale (pvz., temperatūros).

Pasirinkite parametrus arba panaikinkite pasirinkimą

Įjungti parametrai yra pažymėti kita spalva.

- Palieskite parametru, kurį norite pasirinkti arba atšaukti pasirinkimą.

- Patvirtinkite spustelėję  *OK*.

Parametras išsaugomas.

### Keisti parametrus skalėje

- Pasirinkite parametru, kurį ketinate pakeisti.

- Stumkite skalę į kairę arba į dešinę, kol norima vertė bus paryškinta.

- Patvirtinkite spustelėję  *OK*.

Reikšmė išsaugoma.

# Susipažinimas

## Kontekstinio meniu rodymas

Tam tikruose meniu galite peržiūrėti kontekstinį meniu. Juo galite, pvz., pervadinti arba perkelti parankinius.

- Norėdami atidaryti kontekstinį meniu, nuspauskite ir laikykite, pvz., parankinį, arba pasirinkite 😊 *Kontekstinis meniu*.
- Atlikite norimus keitimus.
- Norėdami uždaryti kontekstinį meniu, pasirinkite X *Uždaryti langą*.

## Išskleidžiamąjį meniu rodymas

Išskleidžiamasis meniu suteikia galimybę greitai pasiekti tam tikras funkcijas, pvz., tinklo ryšio įjungimo ir išjungimo arba mygtukų blokavimo. Naudodami išskleidžiamąjį meniu taip pat galite atidaryti filtravimo būsenas ir pranešimus.

- Spustelėkite išskleidžiamąjį meniu viršutinėje ekrano pusėje.
- Pasirinkite norimą funkciją.

Pasirinkta funkcija paryškina baltai.

- Norėdami uždaryti išskleidžiamąjį meniu, palieskite X *Uždaryti langą*.

## Tinklo ryšys

Jūsų šaldymo prietaise integruotas vietinio belaidžio tinklo modulis. Dėl belaidžio ryšio tinklo modulio galite užmegzti tinklo ryšį su savo namų interneto tinklu ir savo mobiliajame galiniame įrenginyje naudotis "Miele" programėle.

Prisijungus prie šaldymo prietaiso per belaidžio ryšio tinklą, ryšys automatiškai atkuriamas kiekvieną kartą, kai vėl jį įjungiate.

Užtikrinkite, kad šaldymo prietaiso pastatymo vietoje belaidžio ryšio tinklo signalas būtų pakankamai stiprus.

Šaldymo prietaisą prijungus prie namų WLAN tinklo, padidėja energijos sąnaudos.

## Išmaniosios papildomos funkcijos „Miele“ programėlėje\*

Prisijungę prie tinklo per „Miele“ programėlę galėsite naudotis daugybe išmaniųjų papildomų funkcijų, pvz.,

- būsenos informacijos atsisiuntimu
- Naudokite papildomas naudingas funkcijas
- Atnaujindami programinę įrangą užtikrinkite, kad šaldymo prietaisas palaikytų „Miele“ techninį lygį

Daugiau informacijos apie išmaniąsias papildomas funkcijas rasite „Miele“ interneto svetainėje, „Apple AppStore“ arba „Google Play Store“™.


\* Papildomas skaitmeninis "Miele & Cie. KG" pasiūlymas. Funkcijos gali skirtis, atsižvelgiant į modelį ir šalį. "Miele" programėlėje turite sutikti su "Miele" skaitmeninių produktų ir paslaugų bendrosiomis prekybos ir paslaugų teikimo sąlygomis bei privatumo politika. "Miele" pasilieka teisę bet kuriuo metu pakeisti arba nutraukti skaitmeninių pasiūlymų teikimą.


## Vidaus apšvietimas (“SmartLight”)

Jūsų šaldymo prietaiso vidaus apšvietimas yra automatinis. Automatinis vidaus apšvietimas šaldytuvo zonoje automatiškai prisitaiko prie aplinkos apšvietimo sąlygų.


Kad kameros veiktų tinkamai, turi būti nustatytas **maksimaliai** ryškus vidaus apšvietimas.

Jei įjungtas **automatinis** vidaus apšvietimas, vidaus apšvietimo intensyvumas gali būti nepakankamas, kad kamera galėtų užfiksuoti geros kokybės vaizdus.


Tokiu atveju **išjunkite** automatinį vidaus apšvietimą: ≡ ▶  *Nustatymai* ▶ *Prietaiso funkcijos* ▶ *Vidaus apšvietimas* ▶ *Automatiškai*.

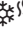

Tada rankiniu būdu nustatykite slankiklį iki **didžiausio** ryškumo .

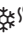
## “SuperCool” ir “AirClean”

Įjungus “SuperCool” ir “AirClean” , temperatūra **šaldytuvo zonoje** sumažėja iki **2 °C**.


Šią funkciją rinkitės tada, kai norite greitai atvėsinti didelį kiekį ką tik sudėtų maisto produktų arba gėrimų.

Jei norite greitai atvėsinti didelį kiekį šviežiai laikomų maisto produktų ar gėrimų, **prieš dedant** juos į prietaisą reikia įjungti “SuperCool” ir “AirClean”  funkcijas.

**Patarimas:** Laikinai įjunkite “SuperCool” ir “AirClean” funkcijas , jei šaldytuvo zonoje laikote stiprų kvapą skleidžiančius maisto produktus. Įjungus “SuperCool” ir “AirClean” funkcijas,  kvapų filtrų efektyvumas padidėja, todėl šaldytuvo zonoje sumažėja intensyvių kvapų.


Funkcija “SuperCool” ir “AirClean”  automatiškai išsijungia maks. po 6 valandų.

## “SuperFrost”

Įjungus “SuperFrost” funkciją , temperatūra **šaldiklio zonoje** nukrenta iki – **30 °C**. Šią funkciją pasirinkite prieš šaldydami **2 kg ar daugiau sveriančius** šviežius maisto produktus. Maisto produktai ne tik bus užšaldyti labai greitai, bet ir išsaugos savo maistingąsias medžiagas, vitaminus, išvaizdą ir skonį.

Be to, įjungiamo “QuickIce” funkcija ir pagreitinama ledo kubelių gamyba.

Funkciją “SuperFrost”  reikia įjungti likus maždaug **4–6 valandoms iki maisto produktų sudėjimo**.

Funkcija “SuperFrost”  išsijungia automatiškai maks. po 54 valandų. Šios funkcijos trukmė priklauso nuo ką tik sudėtų maisto produktų kiekio.

Jei įdėsite didelį kiekį maisto produktų, temperatūra šaldiklio zonoje pakils, funkcija **Automat. SuperFrost** automatiškai išsijungia ir veikia tam tikrą laiką.

Geriausia šaldytus maisto produktus dėti į dešinįjį šaldiklio stalčiaus skyrių.

# Susipažinimas

## “QuickIce”

Ijungę ledo kubelių gaminimo įtaisą galite pasirinkti funkciją “QuickIce”.

Ijungus funkciją “QuickIce” pagreitėja ledo kubelių gamyba.

Temperatūra **šaldiklio zonoje** nukrenta iki **-30 °C**.

Po maks. 48 val. funkcija “QuickIce” automatiškai išsijungia.

## Atostogų režimas

Funkciją “Atostogų režimas” rekomenduojame įjungti jei, pvz., išvykus atostogų, didelis šaldymo našumas nėra būtinas, bet nenorite visiškai išjungti šaldytuvo zonos.

Šaldytuvo zona veikia energijos taupymo režimu.

Kai funkcija “Atostogų režimas” įjungta:

- šaldytuvo zonoje ir “MasterFresh Pro” stalčiuose palaikoma 14 °C temperatūra.
- temperatūra “DailyFresh ExtraCool” stalčiuje padidėja iki maždaug 12 °C.
- “MasterFresh Pro” stalčiuose negalima atlikti jokių nustatymų.
- išjungiamos funkcijos “SuperCool ir AirClean” ❄️ bei “SuperFrost” ❄️.
- šaldiklio zona ir toliau lieka įjungta, palaikoma pirmiau nustatyta temperatūra.
- ledo kubelių gaminimo įtaisas laikinai išjungiamas.

**Patarimas:** Nustatę šią vidutinę šaldymo zonos temperatūrą, šaldymo prietaise dar kurį laiką galėsite laikyti ne taip greitai gendančius maisto produktus, jei šie yra **supakuoti**.

Taip apsisaugosite nuo blogo kvapo ir pelėsio susidarymo, kuris atsiranda išjungus šaldytuvo zoną ir uždarius prietaiso dureles.

⚠️ Vartojant sugedusius maisto produktus, kyla pavojus sveikatai.

Šaldytuvo zonoje nuolat palaikoma aukštesnė kaip 4 °C temperatūra gali neigiamai veikti maisto produktų tinkamumą vartoti terminą ir kokybę.

Funkciją “Atostogų režimas” visada naudokite tik tam tikrą ribotą laiką.

Tuo metu šaldytuve nelaikykite jokių greitai gendančių maisto produktų, pvz., vaisių, daržovių, žuvies, mėsos ar pieno produktų.

Išjungę “Atostogų režimas” funkciją, išvalykite šaldytuvo zoną ir regeneruokite kvapų filtrą.

## ECO režimas

“ECO režimas” funkciją rekomenduojama naudoti, jei jums nereikia didelės šaldymo galios nei šaldytuvo, nei šaldiklio zonoje. Energijos sąnaudos yra žemesnės nei naudojant įprastu veikimo režimu.

Kai funkcija “ECO režimas” įjungta,

- šaldytuvo zonoje palaikoma 6 °C temperatūra, o “MasterFresh Pro” stalčiuose temperatūra pakyla maždaug iki 3 °C.
- temperatūra “DailyFresh ExtraCool” stalčiuje padidėja maždaug iki 4 °C.
- šaldiklio zonoje palaikoma -18 °C temperatūra

- funkcija "QuickIce" išjungiamo
- funkcijos "SuperCool" ir "AirClean" ❄️ ir "SuperFrost" ❄️ išjungiamos.

⚠️ Vartojant sugedusius produktus, kyla pavojus sveikatai.

Šaldytuve nuolat palaikoma aukštesnė negu 4 °C temperatūra gali neigiamai veikti maisto produktų tinkamumo vartoti terminą ir kokybę.

Funkciją "ECO režimas" visada naudokite tik tam tikrą ribotą laiką.

Tuo metu šaldytuve nelaikykite jokių greitai gendančių maisto produktų, pvz., vaisių, daržovių, žuvies, mėsos ar pieno produktų.

⚠️ Vartojant sugedusius produktus, kyla pavojus sveikatai.

Jeigu maisto produktai šaldiklyje ilgesnį laiką laikomi aukštesnėje negu -18 °C temperatūroje, gali sutrumpėti jų tinkamumo vartoti terminas, pablogėti kokybė.

Funkciją "ECO režimas" visada naudokite tik tam tikrą ribotą laiką.

Prieš įjungdami funkciją "ECO režimas" patikrinkite, ar šaldiklyje sudėti maisto produktai jau pakankamai sušalę.

Jeigu įjungta funkcija "ECO režimas", jokiū būdu nešaldykite naujų maisto produktų.

## Šabo režimas

Palaikant religinius papročius, šaldymo prietaise yra "Šabo režimas".

Įjungus funkciją "Šabo režimas", laikinai išjungiami:

- vidaus apšvietimas;
- garso ir vaizdo signalai;

- kameros: "Miele" programėlėje nekuunami ir nerodomi kameros vaizdai;
- priminimai (pvz., pakeisti arba išvalyti vandens filtrą): nustatytas laiko intervalas pristabdomas;
- durų asistentas ("Push2open");
- visos kitos funkcijos, pavyzdžiui, "SuperFrost" ❄️, "SuperCool" ir "AirClean" ❄️ arba ledo kubelių gaminimo įtaisas.

Kai funkcija "Šabo režimas" įjungta, negalite atlikti jokių šaldymo prietaiso nustatymų net ir per "Miele" programėlę. Galima išjungti tik šabo režimą.

## Kvapų filtrai (AirClean System)

"AirClean System" esantis kvapų filtrai pašalina nemalonius kvapus šaldytuvo zonoje ir apsaugo maisto produktus nuo galimo kvapų perdavimo.

**Patarimas:** Jei šaldytuvo zonoje laikote stiprų kvapą skleidžiančius maisto produktus, patartina laikinai pasirinkti "SuperCool" ir "AirClean" funkciją ❄️. Įjungus "SuperCool" ir "AirClean" funkcijas, ❄️ kvapų filtrų efektyvumas padidėja, todėl šaldytuvo zonoje sumažėja intensyvių kvapų.

Kvapų filtrus, esančius "AirClean System", galima tvariai regeneruoti orkaitėje arba panašiam buitiniame prietaise, turinčiame orkaitės funkciją, ir naudoti pakartotinai (maždaug kas 6 mėnesius ekrane pasirodo raginimas regeneruoti).

Kvapų filtrus galima regeneruoti maždaug 5 kartus, maždaug po 3 metų kvapų filtrus reikia pakeisti naujais. Ekrane pasirodys raginimas tai padaryti.

Panaudotus kvapų filtrus galima išmesti kartu su buitinėmis atliekomis.

# Susipažinimas


Naujų kvapų filtrų galite įsigyti “Miele” klientų aptarnavimo skyriuje, iš “Miele” prekybos partnerio arba internetu (žr. skyriaus “Susipažinimas” poskyrį “Papildomai įsigijami priedai”).

## Kamera (“FoodView”)

Jūsų šaldymo prietaiso šaldytuvo zonoje yra kelios kameros.

Kiekvieną kartą atidarius ir uždarius šaldytuvo zonos duris, kameros nufotografuoja šaldytuvo zonos vidų ir vidines durų lentynas prietaiso durelėse.

Kiekvieną kartą atidarius ir uždarius “MasterFresh Pro” stalčių, kamera nufotografuoja šio “MasterFresh Pro” stalčiaus turinį.

Naudojant šaldymo prietaisą kameros gali užfiksuoti naudotojus, žmones arba patalpas, esančias už šaldymo prietaiso ribų, ir parodyti juos “Miele” programėlės vaizduose. Vaizdai apdorojami tam, kad juos būtų galima rasti “Miele” programėlėje. Informaciją apie duomenų tvarkymą rasite čia: ≡ ▶  Nustatymai ▶ Informacija ▶ Teisinė informacija ▶ Atvirojo kodo licencijos ▶ “Miele” ▶ Kamera.


## Durelių asistentas „Push2open“

*Durelių asistentas* funkcija padeda atidaryti prietaiso dureles, jei jūsų šaldymo prietaiso priekinė dalis yra be rankenėlės.

Lengvai spustelėjus prietaiso durelių viduryje, prietaiso durelės atsidaro automatiškai. Jei per 3 sekundes prietaiso durelės iki galo neatidaromos, prietaiso durelės vėl užsidaro.

Prietaiso durelėms automatiškai atsidarant ir užsidarant, prietaiso durelių negalima atidaryti, laikyti ar uždaryti rankiniu būdu.

Idealiu atveju visada atidarykite prietaiso dureles iki galo ir tik tada jas vėl uždarykite.

 Per anksti atidarius ir uždarius prietaiso dureles, kyla pavojus sugadinti durelių asistentą.

Jei per anksti atidarysite arba uždarysite prietaiso dureles, galite sugadinti durelių asistentą.

Neblokuokite automatiškai atidaromų prietaiso durelių.

Netraukite už prietaiso durelių tol, kol prietaiso durelės atsidarys automatiškai.

Nespauskite prietaiso durelių norėdami uždaryti, kai tik prietaiso durelės automatiškai šiek tiek prasivers.

Jei visgi uždarėte prietaiso dureles, palikite prietaiso dureles uždarytas 5 minutes. Durelių asistentas sureguliuojamas iš naujo.

## Šaldiklio zonos temperatūros įspėjamasis signalas

Kad temperatūra nepastebimai nepakiltų šaldiklio zonoje, prietaise veikia įspėjamoji sistema.


Jei temperatūra šaldiklio zonoje pasidaro per šilta, ekrane pasirodo pranešimas ir rodoma šilčiausia buvusi temperatūra. Papildomas garsinis įspėjamasis signalas skamba tol, kol nepanaikinama pavojaus būseną arba kol įspėjamasis signalas neišjungiamas anksčiau laiko.

Prieš išjungdami temperatūros įspėjamąjį signalą, nustatykite ir pašalinkite jo skambėjimo priežastį.

Kada prietaisas atpažįsta temperatūrą kaip per aukštą, priklauso nuo nustatytos temperatūros.

Rodomi garsinis ir vaizdinis signalai, jeigu:

- įjungiate šaldymo prietaisą, o temperatūra šaldiklio zonoje labai skiriasi nuo nustatytosios;
- rūšiuojant ir išimant šaldytus produktus, patenka per daug šilto oro;
- šaldote didesnį maisto produktų kiekį;
- šaldote šiltus, šviežius maisto produktus;
- įvyko elektros maitinimo sutrikimas;
- šaldymo prietaisas sugedo.

 Vartojant sugedusius produktus, kyla pavojus sveikatai.

Jei temperatūra ilgesnį laiką buvo aukštesnė negu  $-18^{\circ}\text{C}$ , patikrinkite, ar neaptirpo arba neatitirpo šaldyti produktai. Gali sutrumpėti produktų tinkamumo vartoti terminas.


Patikrinkite, ar neaptirpo arba neatitirpo šaldyti produktai. Jei taip, stenkitės maisto produktus kuo greičiau suvartoti arba, prieš pakartotinai sudėdami į šaldiklį, juos termiškai apdorokite (išvirkite arba iškepkite).

## Durelių įspėjamasis signalas

Kad nebūtų eikvojama energija palikus atviras prietaiso dureles ir neatitirtų maisto produktai, šaldymo prietaise veikia įspėjamoji sistema.

Jei prietaiso durelės paliekamos atidarytos ilgesnį laiką, įsijungia durų įspėjamasis signalas.

Uždarius prietaiso dureles, durų įspėjamasis signalas nutyla.

Akustinį durų įspėjamąjį signalą taip pat galima išjungti:  *Nustatymai*  
▶ Bendrieji nustatymai ▶ *Garso signalai*  
▶ *Signalų tonai*.

# Susipažinimas

## Vidaus skyriaus planavimas

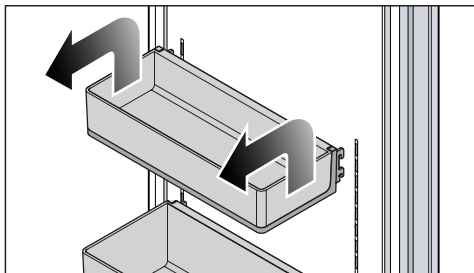
Nerūdijantysis plienas labai jautrus įbrėžimams.

Elkitės atsargiai su šaldymo prietaiso durelių lentynomis, lentynėlėmis ir stalčiais bei įsitikinkite, kad nepažeisite nerūdijančiojo plieno paviršiai.

Visiškai atidarykite prietaiso dureles, jei norite perkelti arba išimti vidines durelių lentynas, lentynėles ir stalčius.

## Iš prietaiso durelių išimkite arba perkelkite lentynas

Išimkite arba perkelkite prietaiso durelių lentynas tik tada, kai jos nėra apkrautos.



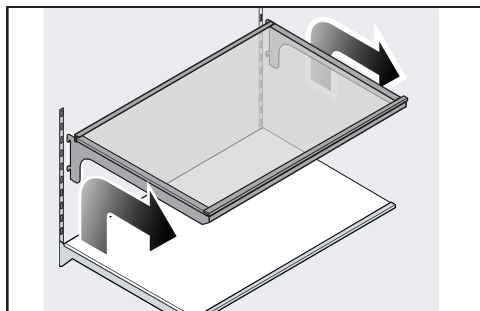
Neperkėlinėkite apatinės prietaiso durelių lentynos. Lentyna prietaiso durelėse turi likti žemiausioje padėtyje.

- Pakelkite lentyną prietaiso durelėse iš abiejų pusių taip, kad lentyna su šoniniais fiksumais būtų iškelta iš kreiptuvų.
- Lentynas išimkite arba perkelkite į norimą vietą tame pačiame aukštyje lentynėlės fiksumais dar kartą įstatydami į kreiptuvus.
- Įsitikinkite, kad lentyną prietaiso durelėse įdėjote tiesiai.

**Patarimas:** Norėdami pakrauti, iškrauti arba išvalyti įkabinamuosius prietaiso durelių skyrelius, galite juos išimti.

## Lentynų išėmimas arba perkėlimas

Dėl kampu pakabintų lentynų fiksumų gali susibraižyti galinė šaldytuvo zonos sienelė. Užtikrinkite, kad lentynos būtų įdėtos horizontaliai ir kad fiksumai būtų iki galo įkabinami.

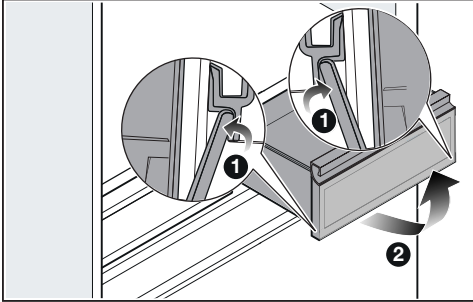


- Šiek tiek pakelkite lentyną taip, kad lentynos galiniai fiksumai abiejose pusėse pakiltų iš kreiptuvų.
- Ištraukite lentyną į priekį.
- Lentynas galite išimti arba perkelti į norimą padėtį, fiksumais dar kartą įstatę į kreiptuvus.

## “MasterFresh Pro” stalčiaus išėmimas

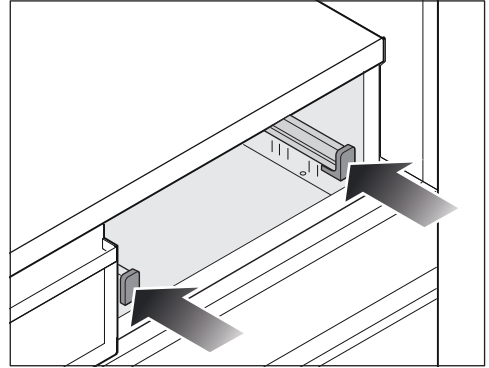
“MasterFresh Pro” stalčius stovi ant teleskopinių bėgelių ir jį galima ištraukti tiek, kiek reikia pakrauti ir iškrauti.

Norint išvalyti “MasterFresh Pro” stalčių, jį galima visiškai išimti:

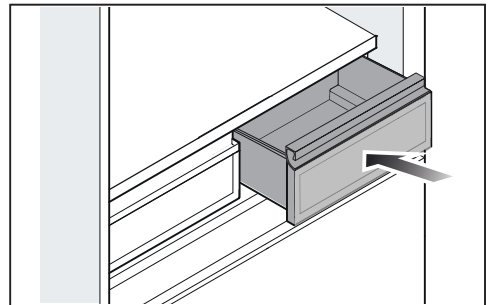


- “MasterFresh Pro” stalčių ištraukite iki galo.
- Iš abiejų pusių po “MasterFresh Pro” stalčiumi esančius ištraukiamuosius ribotuvus spauskite iš vidaus į išorę ❶.
- Išimkite “MasterFresh Pro” stalčių keldami j viršų ❷.

## “MasterFresh Pro” stalčiaus įstatymas



- Įstumkite abu teleskopinius bėgelius iki atramos.



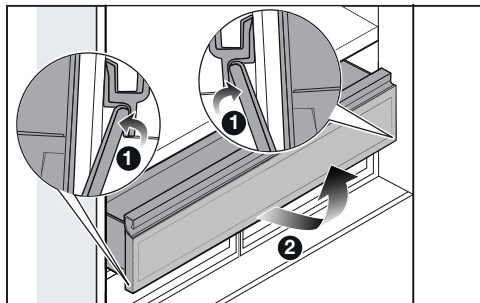
- Uždėkite “MasterFresh Pro” stalčių ant teleskopinių bėgelių ir stumkite “MasterFresh Pro” stalčių iki atramos tiek, kad iš abiejų pusių užsifikuotų ištraukimo ribotuvai.

## “DailyFresh” “ExtraCool” stalčiaus išėmimas

“DailyFresh ExtraCool” stalčius stovi ant teleskopinių bėgelių ir jį galima ištraukti tiek, kiek reikia pakrauti ir iškrauti.

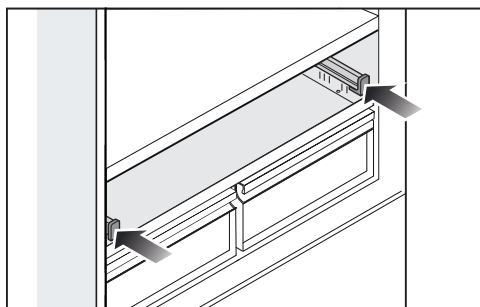
Norint išvalyti “DailyFresh ExtraCool” stalčių, jį galima visiškai išimti:

## Susipažinimas

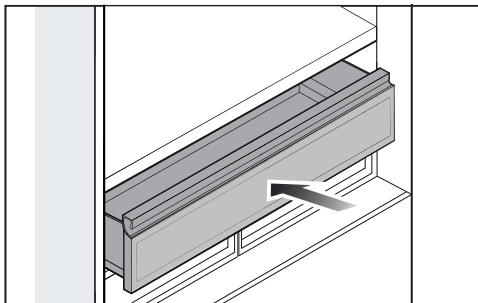


- Ištraukite “DailyFresh ExtraCool” stalčių iki galo.
- Iš abiejų pusių po “DailyFresh ExtraCool” stalčiumi esančius ištraukiamuosius ribotuvus spauskite iš vidaus į išorę ❶.
- Ištraukite “DailyFresh ExtraCool” stalčių pakeldami jį viršų ❷.

### “DailyFresh ExtraCool” stalčiaus įstataymas



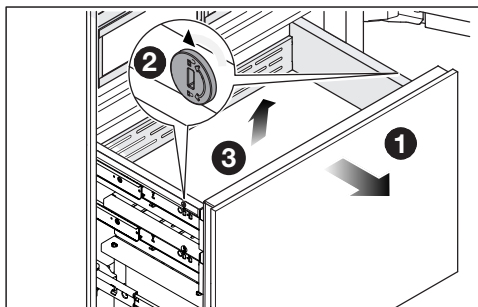
- Įstumkite abu teleskopinius bėgelius iki atramos.



- Uždėkite “DailyFresh ExtraCool” stalčių ant teleskopinių bėgelių ir stumkite “DailyFresh ExtraCool” stalčių iki atramos tiek, kad iš abiejų pusių užsifikuotų ištraukiamieji ribotuvai.

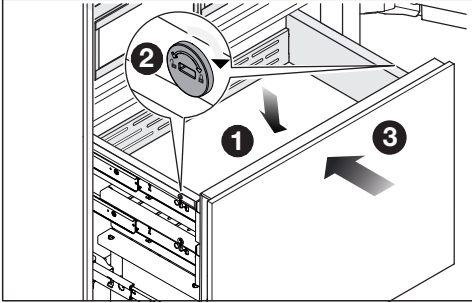
### Indo iš šaldiklio stalčiaus išėmimas

**Patarimas:** Jei prietaiso durelių atidarymo kampas apribotas iki  $\square 90^\circ$ , prieš atlikdami veiksmus išimkite ribojamąjį kaištį iš durelių vyrių.



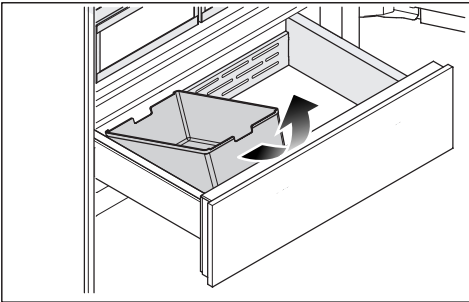
- Ištraukite šaldiklio stalčių iki galo ❶.
- Atlaisvinkite abiejose indo pusėse esančius fikساتorius, tinkamu daiktu pasukdami griovelius fikсаторiuose į horizontalią padėtį ❷.
- Išimkite indą pakeldami jį viršų ❸.

## Indo įdėjimas į šaldiklio stalčių



- Įdėkite indą į šaldiklio stalčių iš viršaus ❶.
- Pritvirtinkite indą pasukdami abiejose indo pusėse esančius fiksatorių griovelius į vertikalią padėtį ❷.
- Įstumkite šaldiklio stalčių iki galo ❸.
- Jei iš durų vyrių ištraukėte ribojimo kaištį: dar kartą įkiškite ribojimo kaištį į durų vyrius iš viršaus.

## Ledo kubelių indo išėmimas



- Ištraukite šaldiklio stalčių iki galo.
- Paverskite ledo kubelių indą į priekį ir jį išimkite.

Būkite atsargūs. Išėmus ledo kubelių indą, gamyba vykdoma toliau.

## Kartu tiekiami priedai

Ledo kubelių šaukštas

Prietaiso kištukas

Kvapų filtras  
("Longlife AirClean" sistema)

Vandens filtras ("IntensiveClear" tankusis filtras)

## Papildomai įsigijami priedai

Specialiai šaldymo prietaisams pritaikytų gaminių, pvz., prietaiso priežiūros priemonių ir priedų, galite įsigyti "Miele" interneto parduotuvėje, "Miele" klientų aptarnavimo skyriuje arba iš "Miele" prekybos partnerio.

Į "Miele" interneto parduotuvę pateksite nuskaityę QR kodą:



# Pirmasis paleidimas

## Prieš naudojant pirmą kartą

- Nuimkite visas pakavimo medžiagas, nulupkite apsauginę plėvelę.
- Iš vidinio šaldymo prietaiso skyriaus pašalinkite visas reklamines medžiagas ir lipdukus.
- Išvalykite šaldytuvo vidų ir priedus.

**Patarimas:** kvapų filtrų regeneravimas prieš pirmąjį naudojimą šaldytuvo zonoje pagerina jų kokybę (žr. skyriaus “Valymas ir priežiūra” poskyrį “Kvapų filtrų (AirClean sistemos) regeneravimas orkaitėje”).

## Šaldymo prietaiso prijungimas

- Šaldymo prietaisą prijunkite prie maitinimo tinklo, kaip aprašyta skyriaus “Įrengimas” poskyryje “Elektros jungtis”.

## Kvapų filtrų (AirClean System) įdėjimas į laikiklius šaldytuvo zonoje

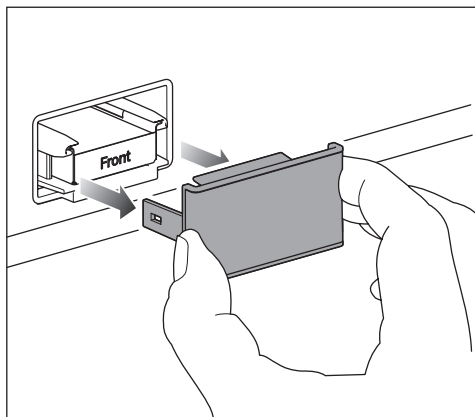


Pelėsio atsiradimo rizika.

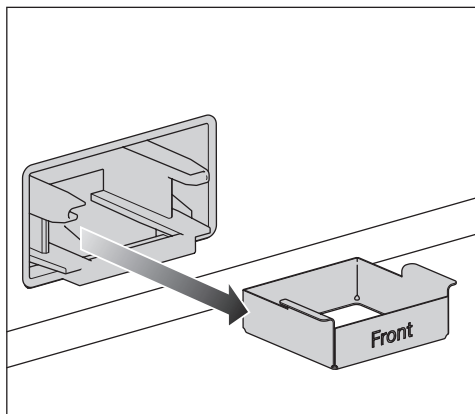
Siekiant užtikrinti higieną, kartais neregeneruojamų ir nekeičiamų kvapų filtrų negalima laikyti šaldytuvo zonoje ilgiau kaip 6 mėnesius.

Kvapų filtrus į šaldymo prietaiso šaldytuvo zoną įdėkite tik prieš pat pirmą kartą įjungdami prietaisą.

Jūsų šaldymo prietaiso šaldytuvo zonoje yra 2 kvapų filtrai.

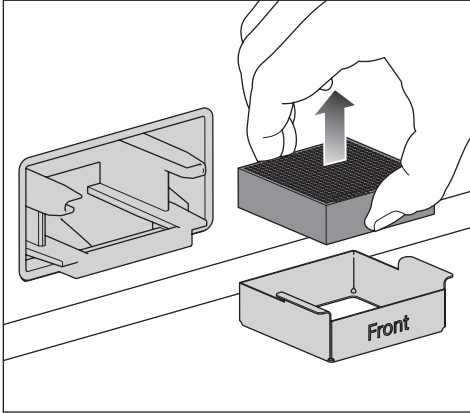


- Visada nuimkite kvapų filtro dangtelį.



- Ištraukite kvapų filtro laikiklį iš fiksatoriaus.

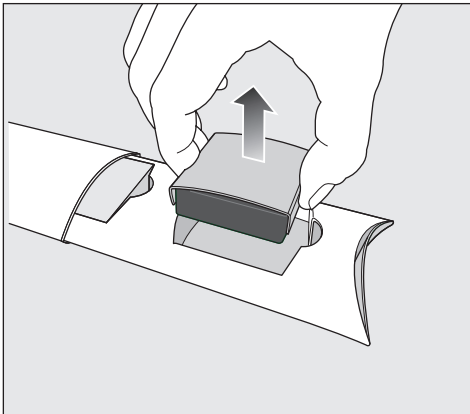
## Pirmasis paleidimas



- Jei norite **pakeisti** kvapų filtrą: išimkite panaudotą kvapų filtrą iš filtro laikiklio ir išmeskite kvapų filtrą su buitiniemis atliekomis.

Atkreipkite dėmesį: neišmeskite kvapų filtro laikiklio, jis naudojamas pakartotinai.

- Išplaukite kvapų filtro laikiklį po tekančiu vandeniu ir nusausinkite šluoste.

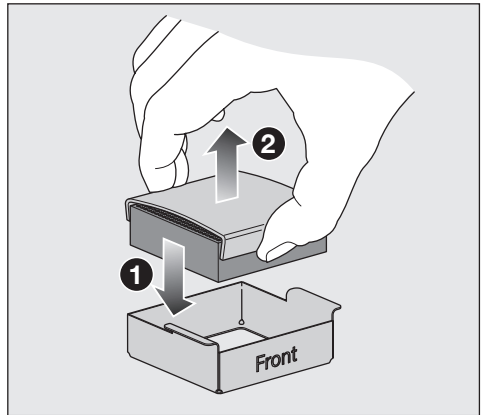


- Kvapų filtrą kartu su filtro apsauga išimkite iš pakuotės.

⚠ Pavojus pažeisti prietaisą netinkamai prižiūrint!

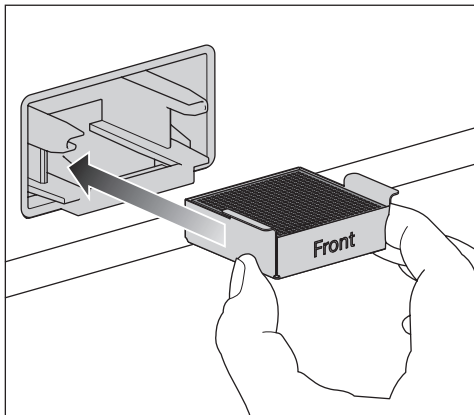
Kvapų filtrai yra lengvai pažeidžiami. Tvarkydami kvapų filtrus įsitinkinkite, kad kvapų filtrai nenukris. Nespauskite kvapų filtrų korio struktūros.

Prieš naudodami patikrinkite, ar kvapų filtras nėra pastebimai pažeistas. Niekada nenaudokite pažeisto kvapų filtro.

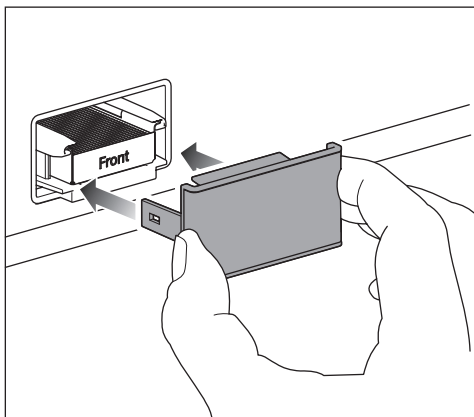


- Įdėkite naują kvapų filtrą į filtro laikiklį **1**.
- Nuimkite filtro apsaugą **2**.
- Norėdami pagerinti kvapų filtrų kokybę, prieš pirmą kartą dėdami į šaldytuvo zoną juos regeneruokite (žr. skyriaus "Valymas ir priežiūra" poskyrį "Kvapų filtrų ("AirClean" sistemos) regeneravimas orkaitėje").

## Pirmasis paleidimas



- Kvapų filtrą kartu su filtro laikikliu įdėkite į fiksiatorius.
- Dangtelį nuvalykite drėgna šluoste, neplaukite indaplovėje.



- Ant filtro laikiklio uždėkite dangtelį.

“AirClean System” esančiuose kvapų filtruose naudojama aktyvintoji anglis. Aktyvintoji anglis pasižymi savybe intensyviai dažyti.

- Įdėję kvapų filtrą nusiplaukite rankas vandeniu su muilu.

Dabar “AirClean System” yra aktyvus.

Kvapų filtrus reikia regeneruoti maždaug po 6 mėnesių arba pakeisti maždaug po 3 metų. Ekrane pasirodys raginimas.

**Patarimas:** jei šaldytuvo zonoje laikote intensyvaus kvapo maisto produktus, laikinai įjunkite ir “SuperCool&AirClean” ❄️ funkciją. Įjungus “SuperCool&AirClean” ❄️ funkcijas, padidėja kvapų filtrų efektyvumas, o šaldytuvo zonoje sumažinami kvapai.

### Jungimo į tinklą sąlygos

Norint prijungti prietaisus prie tinklo, būtina užtikrinti šias sąlygas:

1. Pastatymo vietoje veikia namų interneto tinklas.  
Turite savo belaidžio ryšio tinklo (WLAN) slaptažodį.
2. Savo mobiliajame įrenginyje turite įdiegtą “Miele” programėlę.
3. “Miele” programėlėje turite susikūrę savo naudotojo paskyrą.

Jungimą į tinklą galite atidėti ir vėlesniam laikui. Per pirmąjį paleidimą praleiskite meniu punktą “Jungimas į tinklą”.

### Šaldymo prietaiso įjungimas

- Atidarykite viršutines prietaiso dureles.
- Įjunkite šaldymo prietaisą 1 kartą stipriai paspausdami įjungimo ir išjungimo mygtuką.
- Uždarykite prietaiso dureles ir **palaukite 3 minutes**.


Šaldymo prietaisas lėtai įsijungia.

**Per šį procesą prietaiso dureles laikykite uždarytas.**

Šaldymo prietaiso temperatūra keičiasi į nustatytąją.

Kad temperatūra būtų pakankamai žema, prieš pirmą kartą sudėdami maisto produktus, šaldymo prietaisą kelias valandas palikite veikti tuščią. Maisto produktus dėkite į šaldymo prietaisą tik tada, kai bus pasiekta nustatyta temperatūra.

Kai temperatūra šaldiklio skyriuje bus pakankamai žema (bent  $-18\text{ }^{\circ}\text{C}$ ), sudėkite maisto produktus į šaldiklį.

 Netinkamai naudojamas prietaisas gali sugesti. Nejunkite šaldymo prietaiso, jeigu kečinate ilgesniam laikui išvykti. Nepalikite ilgesnį laiką šaldymo prietaiso veikti be priežiūros.

## Pirmasis paleidimas parinkimas

Įjungus šaldymo prietaisą, vyksta šaldymo pirmasis paleidimas.

- Vadovaukitės ekrane pateiktais nurodymais.

*Pirmasis paleidimas* negalima nutraukti. *Pirmasis paleidimas* galima nutraukti išjungus šaldymo prietaisą. Dar kartą įjungus šaldymo prietaisą, reikia tęsti *Pirmasis paleidimas*.



## Kamerų įjungimas

Jūsų šaldymo prietaiso kameros gamykloje yra išjungtos.

Kad kameros galėtų fotografuoti šaldytuvo zonos vidų, jūsų šaldymo prietaisas turi būti prijungtas prie tinklo ir užregistruotas “Miele” programėlėje.

Užfiksuotus vaizdus galima peržiūrėti “Miele” programėlėje.



Prieš įjungdami kameras per ekraną pirmiausia turite sutikti su privatumo politika “Miele” programėlėje.


- Įjunkite kameras per ekraną:   *Nustatymai* ▶ *Prietaiso funkcijos* ▶ *Kameros*.

Prieš įjungdami kameras per ekraną būsite paraginti sutikti su privatumo politika.

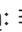

Kad kameros veiktų tinkamai, turi būti nustatytas **maksimaliai** ryškus vidaus apšvietimas.

Jei įjungtas **automatinis** vidaus apšvietimas, vidaus apšvietimo intensyvumas gali būti nepakankamas, kad kamera galėtų užfiksuoti geros kokybės vaizdus.

Tokiu atveju **išjunkite** automatinį vidaus **apšvietimą**:   *Nustatymai* ▶ *Prietaiso funkcijos* ▶ *Vidaus apšvietimas* ▶ *Automatiškai*.

Tada rankiniu būdu nustatykite slankiklį iki **didžiausio** ryškumo .


## Kamerų išjungimas

- Išjunkite kameras per ekraną:   *Nustatymai* ▶ *Prietaiso funkcijos* ▶ *Kameros*.

# Pirmasis paleidimas

## Vandens filtro pasirinkimas

Jūsų vandens sistemoje **gamykloje įrengtas tankusis filtras**.

- Jei vandens sistemoje norite naudoti **aktyvintosios anglies filtrą**, ekrane atlikite nustatymus:  Nustatymai ▶ *Prietaiso funkcijos* ▶ *Filter Management* ▶ *Filtro tipas*.

## Šaldymo prietaiso išjungimas

- Paspauskite įjungimo / išjungimo mygtuką ir išjunkite šaldymo prietaisą.

Išsijungia šaldymas ir vidaus apšvietimas.

Atkreipkite dėmesį: išjungus šaldymo prietaisą, jis nėra atjungiamas nuo elektros tinklo.


## Jeigu ketinate išvykti ilgesniam laikui

Jeigu išvykdami ilgesniam laikui išjungsite šaldymo prietaisą, bet neišvalysite ir paliksite uždarytas dureles, gali atsirasti pelėsis.

Būtinai išvalykite šaldymo prietaisą.

Jeigu ilgesnį laiką neketinate naudoti šaldymo prietaiso, atlikite toliau nurodytus veiksmus:

- Ištuštinkite ledo kubelių indą.

 Rizika sugadinti ledo kubelių gaminimo įtaisą!

Jei įjungus ledo kubelių gaminimo įtaisą nutraukiamas vandens tiekimas, gali būti sugadinta elektronika. Taip pat gali apledėti vandens įleidimo vamzdis.

Jei nutraukėte vandens tiekimą, išjunkite ir ledo kubelių gaminimo įtaisą (pvz., atostogų metu).

- Išjunkite ledo kubelių gaminimo įtaisą.

- Uždarykite vandens įleidimo uždarymo čiaupą (likus maždaug 3 valandoms iki šaldymo prietaiso išjungimo). Taip išvengsite pelėsio susidarymo dėl užsistovėjusio vandens.
- Jei reikia, įjunkite funkciją “*Atostogų režimas*”. Siekiant taupyti energiją, šaldytuvo zonoje palaikoma aukštesnė temperatūra, o šaldiklio zona lieka įjungta.
- Išjunkite šaldymo prietaisą.
- Ištraukite iš tinklo kištuką arba išjunkite namo elektros instaliacijos saugiklį.
- Išvalykite vandens filtrą (tinklinis filtras) arba jį pakeiskite (aktyvintosios anglies filtras).
- Išimkite kvapų filtrus iš šaldytuvo zonos ir prieš pat įdėdami juos atgal į šaldymo zoną regeneruokite.
- Išvalykite šaldymo prietaisą ir palikite atidarytas dureles, kad prietaisas vėdintųsi ir neatsirastų nemalonaus kvapo.


## Temperatūra šaldytuvo zonoje


Šaldytuvo zonoje rekomenduojame palaikyti **4 °C** temperatūrą.

Palaikoma 4 °C temperatūra ir atitinkama higiena apsaugo nuo bakterijų dauginimosi, pvz., salmonelių ir listerijų, kuriomis apkrėsti maisto produktai gali sukelti sunkius apsinuodijimus.

Šaldytuvo zonoje galima reguliuoti temperatūrą nuo **2 °C iki 8 °C**.

## “SuperCool” ir “AirClean” įjungimas


Funkciją “SuperCool” ir “AirClean”  reikia įjungti **prieš sudedant** didesnį kiekį šaldymui paruoštų maisto produktų arba gėrimų.

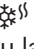
- Temperatūros indikatoriuje palieskite “SuperCool” ir “AirClean” , kad pasirinktumėte šaldytuvo zoną.


Simbolis  šviečia oranžine spalva.


Temperatūra **šaldytuvo zonoje** nukrenta iki **2 °C**.

## “SuperCool” ir “AirClean” išjungimas


Funkcija “SuperCool” ir “AirClean”  automatiškai išsijungia maks. po 6 valandų.

Kai maisto produktai arba gėrimai bus pakankamai atvėsinti, taupydami energiją, greitojo atvėsavimo funkciją “SuperCool” ir “AirClean”  galite savarankiškai išjungti anksčiau laiko.

- Temperatūros indikatoriuje palieskite “SuperCool” ir “AirClean” , kad pasirinktumėte šaldytuvo zoną.

Simbolis  daugiau nebešviečia oranžine spalva.

## Temperatūra šaldiklio zonoje

 Vartojant sugedusius produktus, kyla pavojus sveikatai.

Norint užšaldyti šviežius maisto produktus, reikalinga **–18 °C** temperatūra. Turėkite omenyje, kad aukštesnėje temperatūroje sutrumpėja maisto produktų tinkamumo vartoti terminas.

Šaldymui ir ilgalaikiam maisto produktų laikymui nustatykite ne žemesnę kaip **–18 °C** temperatūrą.

**Patarimas:** Šaldiklio zonoje palaikant pastovią **–18 °C** temperatūrą ir laikantis atitinkamų higienos normų, galėsite maksimaliai išnaudoti maisto produktų tinkamumo vartoti terminą ir išvengsite maisto produktų atliekų.

Šaldiklio zonoje galima nustatyti temperatūrą nuo **–16 °C iki –24 °C**.

# Valdymas

## “SuperFrost” ❄️ įjungimas

Funkciją “SuperFrost” ❄️ reikia įjungti likus maždaug **4–6 valandoms iki maisto produktų sudėjimo**.

Funkcijos “SuperFrost” įjungti **nereikia**,

- jei sudėjote jau sušaldytus maisto produktus,
- jei per dieną įdedate iki 2 kg (4,4 lbs) maisto produktų.

- Šaldiklio zonos temperatūros indikatoriuje palieskite “SuperFrost” ❄️.

Simbolis ❄️ šviečia oranžine spalva.

Temperatūra **šaldiklio zonoje** nukrenta iki **–30 °C**.

## “SuperFrost” ❄️ išjungimas

Funkcija “SuperFrost” ❄️ išsijungia automatiškai maks. po 54 valandų.

Kai maisto produktai jau pakankamai atvėsinti, norėdami taupyti energiją, “SuperFrost” ❄️ funkciją galite išjungti savarankiškai anksčiau laiko.

- Šaldiklio zonos temperatūros indikatoriuje palieskite “SuperFrost” ❄️.

Simbolis ❄️ daugiau nebešviečia oranžine spalva.

## Temperatūros rodymo indikatorius

Ekranu temperatūros indikatorius visada rodo **norimą** temperatūrą.

Atsižvelgiant į aplinkos temperatūrą ir nustatymą, gali užtrukti iki kelių valandų, kol bus pasiekta norima temperatūra.

Šaldymo prietaise temperatūra **padidėja**, jei:

- dažnai varstote prietaiso dureles ar ilgiau paliekate atidarytas;
- sudėjote daug maisto produktų;
- kuo šiltesni šviežiai sudėti maisto produktai;
- kuo aukštesnė šaldymo prietaiso aplinkos temperatūra. Šaldymo prietaisas priskiriamas tam tikrai klimato klasei (kambario temperatūros diapazonas), kurios būtina laikytis.

## Funkcijos “Atostogų režimas” įjungimas

- Ekranu skiltyje ☆ pasirinkite “*Atostogų režimas*” funkciją.
- Patvirtinkite savo pasirinkimą mygtuku ☑️ “*Gera!*”.

Šaldytuvo zonoje padidėja temperatūra.

## Funkcijos “Atostogų režimas” išjungimas

- Ekranu skiltyje ☆ pasirinkite “*Standard*” funkciją.
- Patvirtinkite savo pasirinkimą mygtuku ☑️ “*Gera!*”.

Funkcija “*Atostogų režimas*” išsijungia ir šaldymo prietaisas vėl veikia palaikydamas nustatytą temperatūrą.

## Funkcijos “ECO režimas” įjungimas

- Ekranu skiltyje ☆ pasirinkite “*ECO režimas*” funkciją.
- Patvirtinkite savo pasirinkimą mygtuku ☑ “*Gera!*”.

Visame šaldymo prietaise temperatūra padidėja.

## Funkcijos “ECO režimas” išjungimas

- Ekranu skiltyje ☆ pasirinkite “*Standard*” funkciją.
- Patvirtinkite savo pasirinkimą mygtuku ☑ “*Gera!*”.

Funkcija “*ECO režimas*” išsijungia ir šaldymo prietaisas vėl veikia palaikydamas nustatytą temperatūrą.

## Funkcijos “Šabo režimas” įjungimas

- Ekranu skiltyje ☆ pasirinkite “*Šabo režimas*” funkciją.
- Jei reikia, nustatykite funkcijos “*Šabo režimas*” veikimo trukmę paliesdami ☺ „*Kontekstinis meniu*“.
- Palieskite ⚡ “*Redaguoti*”.
- Nustatykite pageidaujamą trukmę (nuo 26 iki 74 valandų) ir patvirtinkite nustatymus mygtuku ☑ “*Gera!*”.
- Dar kartą patvirtinkite savo nustatymus mygtuku ☑ “*Gera!*”.

Ekranu šviečia simbolis ⏸.

Reguliariai patikrinkite, ar uždarytos prietaiso durelės, nes išjungti visi garso ir vaizdo įspėjamieji signalai.

## Funkcijos “Šabo režimas” išjungimas

Funkcija “*Šabo režimas*” išsijungia automatiškai praėjus jūsų nustatytai trukmei.

Ekranu šviečia simbolis ⏸.

- Ekranu lieskite 4 sekundes.

Funkcija “*Šabo režimas*” išjungiamą ir ekranu rodomas pagrindinis meniu.

## Maisto produktų laikymas šaldytuve

### Skirtingos šaldymo zonos

Dėl natūralios oro cirkuliacijos šaldytuve susidaro skirtingos temperatūros zonos. Šaltas, sunkus oras leidžiasi į apatinę šaldytuvo zoną. Sudėdami maisto produktus, išnaudokite skirtingas šaldymo zonas!

Šaldymo prietaise veikia automatinio temperatūrų pasiskirstymo funkcija (“*DynaCool*”). Kai tik įjungiamas šaldytuvo zonos šaldymas, prietaisas automatiškai įjungia ventiliatorių. Jis tolygiai paskirsto šaltį po šaldytuvo zoną, todėl mažiau jaučiamos skirtingos šaldymo zonos. Visi sudėti maisto produktai tolygiai vėsunami beveik vienodoje temperatūroje.

### Šilčiausia sritis

Šilčiausia šaldytuvo sritis yra pačiame viršuje ir prietaiso durelėse. Šioje srityje laikykite, pavyzdžiui, sviestą, kad jis būtų lengvai tepamas, ir sūrį, kad jis išlaikytų savo kvapą.

## Šalčiausia zona

Šalčiausia šaldytuvo zonos vieta yra galinės sienelės apačioje. Dar žemesnė temperatūra vyrauja “MasterFresh Pro” stalčiuose.

Šiose srityse laikykite visus temperatūrai jautrius ir greitai gendančius maisto produktus, pvz.:

- žuvį, mėsą, paukštieną;
- dešreles, pusgaminius;
- patiekalus / kepinius iš kiaušinių arba grietinės;
- šviežią tešlą, pyragą, picos tešlą;
- varškės sūrį ir kitus pieno produktus;
- humusą, daržovių užtepėles, augalinius šviežio sūrio gaminius;
- į plėvelę suvyniotas virtas daržoves;
- visus šviežius maisto produktus (kurių tinkamumo vartoti terminas yra ilgiausias laikant maž. 4 °C temperatūroje).

## Maisto produktus laikyti supakuotus ar išimti iš pakuočių?

Maisto produktus laikykite šaldytuve supakuotus arba sandariai uždengtus (“MasterFresh Pro” stalčiuje yra išimčių).

Maisto produktai neišsausės, neįgaus kvapo, bus apsaugoti nuo šaldytuve galimai esančių bakterijų perdavimo. Tai labai svarbu, jeigu laikote gyvulinės kilmės maisto produktus. Užtikrinkite, kad tokie produktai, kaip žalia mėsa arba žuvis, nesiliestų su kitais maisto produktais.

Pasirinkę tinkamą laikymo temperatūrą ir laikydami atitinkamų higienos normų, galėsite gerokai pailginti maisto produktų tinkamumo vartoti terminą. Mažiau maisto produktų pateks į atliekas.

## Maisto produktų laikymas “MasterFresh Pro” stalčiuose

“MasterFresh Pro” stalčiai atitinka vėsinimo stalčiams taikomus reikalavimus pagal DIN EN 62552:2025.

“MasterFresh Pro” stalčiai optimaliai pritaikyti vaisiams, daržovėms, žuviai, mėsos ir pieno produktams laikyti. Maisto produktai ilgiau išlieka švieži, nepakinta jų skonis, išsaugomi vitaminai.

Temperatūra “MasterFresh Pro” stalčiuose reguliuojama automatiškai ir yra **maždaug 0 °C**. Tai yra žemesnė temperatūra, negu įprasta šaldytuvo zonos, tačiau ji idealiai pritaikyta šalčiui nejautriems maisto produktams laikyti.

Pailgėja žemoje temperatūroje laikomų maisto produktų tinkamumo vartoti terminas, išsaugoma jų drėgmė, todėl jums nereikės dažnai apsipirkinėti.

“MasterFresh Pro” stalčiuose oro drėgmė reguliuojama taip, kad atitiktų laikomų maisto produktų drėgmę. Dėl padidintos oro drėgmės maisto produktai nepraranda drėgmės ir taip greitai neišdžiūsta.

## Tinkamų “MasterFresh Pro” stalčiaus nustatymų pasirinkimas

- Prieš įdėdami naujus maisto produktus, išvalykite “MasterFresh Pro” stalčių.
- Ekrane pasirinkite kairįjį arba dešinįjį “MasterFresh Pro” stalčių.
- Pasirinkite maisto produktus, kuriuos norite įdėti į pasirinktą “MasterFresh Pro” stalčių.

- Arba pasirinkite “*Parankinis*” su jūsų nustatytais asmeniniais nustatymais (žr. skyrių “Mėgstamiausių asmeninių nustatymų sukūrimas “MasterFresh Pro” stalčiuje”).
- Patvirtinkite savo pasirinkimą mygtuku ☑ “OK”.

Atsižvelgiant į pasirinktą maisto produktą, automatiškai nustatoma atitinkama drėgmė (Δ ΔΔ arba ΔΔΔ).

- Dabar pripildykite “MasterFresh Pro” stalčių maisto produktais.

**Patarimas:** Higienos sumetimais **nelaikykite** vaisių ir daržovių kartu su mėsa ir žuvimi.

Nustačius “*Pieno gaminiai, mėsa ir žuvis*”, oro drėgmė Δ yra tokia pati kaip ir visame šaldymo prietaise.

Čia galima laikyti ir lengvai gendančius maisto produktus bei visus namuose pagamintus patiekalus, nes stalčiuje nesidaugina mikroorganizmai.

- šviežiai žuviai, vėžiagyviams;
- mėsai, paukštienai, dešrai;
- delikatesinėms salotoms;
- pieno produktams, pvz., pienui, jogurtui, sūriui, grietinei, varškei ir pan.;
- augaliniams produktams, pvz., sojų varškei, avižių gėrimui, humusui, daržovių užtepėlei, mėsos ir pieno produktams ir pan.
- Be to, čia galite laikyti visus maisto produktus, jeigu jie yra supakuoti.

Turėkite omenyje, kad maisto produktai, kuriuose gausu baltymų, genda greičiau.

Tai reiškia, kad moliuskai ir vėžiagyviai genda greičiau negu žuvis, o žuvis genda greičiau negu mėsa.

**Patarimas:** Higienos sumetimais nustačius „*Pieno gaminiai, mėsa ir žuvis*“ šiuos maisto produktus laikykite **uždengtus arba supakuotus**.

## Mėgstamiausių asmeninių nustatymų sukūrimas “MasterFresh Pro” stalčiuje

Galite sukurti asmeninius nustatymus su pageidaujama temperatūra ir drėgme rinkdamiesi “*Parankinis*”.

- Ekrane pasirinkite “MasterFresh Pro” stalčių.
- Perbraukite ekraną į kairę ir palieskite “*Parankinis*”  
☺ “*Kontekstinis meniu*”.
- Palieskite ⚙ “*Redaguoti*”.
- Pasirinkite norimą temperatūrą ir drėgmę.
  - Reguluojama temperatūra: nuo 0 °C iki 3 °C
  - Reguluojama drėgmė: Δ, ΔΔ, ΔΔΔ.
- Patvirtinkite savo pasirinkimą mygtuku ☑ “OK”.

Nurodytas nustatymas dabar išsaugomas skiltyje ♥ “*Parankinis*”.

## “DailyFresh ExtraCool” stalčius

“DailyFresh ExtraCool” stalčius labiausiai tinka greitai gendantiems maisto produktams laikyti, pvz.:

- šviežiai žuviai, vėžiagyviams;
- mėsai, paukštienai, dešrai;
- delikatesinėms salotoms;
- pieno produktams, pvz., jogurtui, sūriui, grietinei, varškei ir pan.
- Be to, “DailyFresh ExtraCool” stalčiuje galima laikyti visus maisto produktus, jeigu jie yra supakuoti.

# Valdymas

“DailyFresh ExtraCool” stalčiuje temperatūra yra **maždaug 2 °C žemesnė** už temperatūrą, kurią nustatėte šaldytuvo zonoje. Jeigu šaldytuvo zonoje nustatėte **4 °C** temperatūrą, “DailyFresh ExtraCool” stalčiuje palaikoma **maždaug 2 °C** temperatūra.

Jei aplinkos temperatūra yra aukšta (daugiau nei 30 °C), o temperatūra šaldytuvo zonoje žema (žemesnė nei 5 °C), “DailyFresh ExtraCool” stalčiuje temperatūra gali nukristi žemiau nulio.

Maisto produktai gali sugesti arba užšalti.

Užtikrinkite žemesnę aplinkos temperatūrą arba padidinkite temperatūrą šaldytuvo zonoje.

Turėkite omenyje, kad maisto produktai, kuriuose gausu baltymų, genda greičiau.

Tai reiškia, kad moliuskai ir vėžiagyviai genda greičiau negu žuvis, o žuvis genda greičiau negu mėsa.

Higienos sumetimais šiuos maisto produktus laikykite **uždengtus arba supakuotus**.

## Šviežių maisto produktų šaldymas ir laikymas

### Didžiausias šaldymo našumas

Net jeigu norite, kad maisto produktai kuo greičiau sušaltų, draudžiama viršyti didž. šaldymo našumą. Maks. šaldymo našumas per 24 val. nurodytas specifikacijų lentelėje “Šaldymo našumas ... kg / 24 val.”

### Prieš sudėdami produktus

Šaldykite tik šviežius ir kokybiškus maisto produktus!

- Jeigu ketinate sudėti daugiau kaip 2 kg šviežių maisto produktų, funkciją “SuperFrost” ❄️ įjunkite prieš 4–6 val.

Jau sudėti produktai bus šaldomi toliau – temperatūra nepakils.

### Šaldomų maisto produktų sudėjimas

Naujai sudėti maisto produktai negali liestis su jau užšaldytais, kad šie neaptirptų.

- Dėkite tik sausas pakuotes, kad maisto produktai nesuliptų ir neprišaltų.
- Kad kuo greičiau sušaltų, šaldomus maisto produktus išdėstykite kuo plačiau šaldiklio stalčiaus apačioje arba priglauskite prie vidinių šoninių sienelių.

### Užšaldžius šviežius maisto produktus

- Išjunkite funkciją “SuperFrost” ❄️.

### Greitas gėrimų atvėsinimas

- Jeigu norėdami greitai atvėsinti gėrimų butelius dedate į šaldiklį, nepamirškite jų išimti **ne vėliau kaip po 1 valandos**. Buteliai gali sprogti!

## Ledo kubelių gaminimo įtaisas



Pavojus susižeisti dėl netinkamo naudojimo.

Besisukančios ledo kubelių gaminimo įtaiso dalys gali sužeisti.

Niekada nesiremkite po ledo kubelių gaminimo įtaisu arba į jį.



Blokuodami ledo kubelių gaminimo įtaisą, rizikuojate jį sugadinti! Užblokavę ledo kubelių gaminimo įtaisą, galite jį sugadinti.

Į ledo kubelių indą nedėkite jokių maisto produktų ar daiktų.

## Ledo kubelių gaminimo įtaiso įjungimas



Bakterijomis užterštas vanduo pavojingas sveikatai.

Bakelyje užsistovėjusiame vandenyje gali pradėti daugintis bakterijos ir sukelti sveikatos sutrikimus.

Išmeskite per pirmąsias 24 valandas pagamintus ledo kubelius, nes tas pats vanduo buvo naudojamas plauti vandens tiekimo sistemai.

Ši rekomendacija taikoma tiek per pirmąjį paleidimą, tiek tada, kai ledo kubelių gaminimo įtaisas buvo išjungtas ilgesnį laiką (daugiau nei 5 dienas) arba jei ilgesnį laiką nebuvo gaminami ledo kubeliai.

- Įsitikinkite, kad užtikrintas vandens padavimas per gėlojo vandens jungtį.
- Uždarykite viršutinį šaldiklio stalčių su ledo kubelių indu.

Išėmus ledo kubelių indą, gamyba vykdoma toliau. Ledo kubeliai gali nukristi į apačioje esantį šaldiklio stalčių.

Todėl stenkitės ledo kubelių indą išimti **tik trumpam**, prieš tai išjunkite ledo kubelių gaminimo aparatą.

- Ekrane pasirinkite “IceMaker”.
- Pasirinkite “*Ledo kubeliai*”.
- Jei norite pagreitinti ledo kubelių gamybą, pasirinkite funkciją “*QuickIce*”.
- Patvirtinkite savo pasirinkimą mygtuku “OK”.

Kai tik šaldiklio zonoje pasiekama nustatyta temperatūra, gali praeiti iki 4 valandų, kol bus pagaminti pirmieji ledo kubeliai.

Kol ledo kubelių indas bus pripildytas, gali praeiti iki 48 valandų.

Ledo kubelių gaminimo įtaisas per 24 val. pagamina vidutiniškai 2,1 kg ledo kubelių.

Pagamintų ledo kubelių kiekis priklauso nuo šaldiklyje nustatytos temperatūros: **kuo žemesnė temperatūra, tuo daugiau ledo kubelių pagaminama per tam tikrą laiką.**

Gaminkite tiek ledo kubelių, kiek suvarstosite.


Prisipildžius ledo kubelių indui, gamyba automatiškai nutraukiama.

## Ledo kubelių gaminimo įtaiso išjungimas

Jeigu neketinate naudoti, ledo kubelių gaminimo įtaisą galite išjungti ir neišjungę šaldiklio.

## Valdymas

---

- Likus 3 valandoms iki prietaiso išjungimo, užsukite vandens uždarymo čiaupą – taip išvengsite pelėsio susidarymo dėl užsistovėjusio vandens.
- Ekrane pasirinkite *“IceMaker”*.
- Išjunkite ledo kubelių nustatymus.
- Patvirtinkite savo pasirinkimą mygtuku  *“OK”*.

**Patarimas:** Ledo kubelių indą reguliariai ištuštinkite, vėliausiai, jeigu ilgiau nei savaitę nenaudojote ledo kubelių. Taip visada turėsite šviežiai pagamintų ledo kubelių, šie tarpusavyje nesulips.

## Nustatymų atvėrimas

- Pasirinkite ≡ “Meniu”.
- Pasirinkite ⚙️ “Nustatymai”.

## ⚙️ Nustatymai: apžvalga

### Bendrieji nustatymai ▶

#### Kalba ir regionas ▶

Kalba 🇱🇻 ▶

Vienetai ▶

Celsijaus laipsniai

Farenheito laipsniai

#### Data ir paros laikas ▶

Laiko formatas ▶

12 valandų

24 valandos

Nustatyti paros laiką ▶

Nustatyti datą ▶

#### Ekranų šviesumas ▶

Automatiškai

#### Garso signalai ▶

Mygtukų signalai

Signalų tonai

#### Saugumas ▶ \*

Mygtukų blokatorius

Parodomąjo režimo įj.

#### Gamykliniai nustatymai ▶

Ištrinti nustatymus ▶

Jungimas į tinklą

Pranešimai

Atkurti prietaisą

### Jungimas į tinklą ▶

#### WLAN

#### Jungimas ▶

WLAN

Namų interneto tinklas

Signalo stiprumas

IP adresas

“Miele” serveris

Atkurti

### Prietaiso funkcijos ▶

#### Kameros

#### Vidaus apšvietimas ▶

Automatiškai

Šviesumas ▶

Tamsus

Vidutinio šviesumo

Šviesus

#### Filter Management ▶

Vandens filtras ▶

Filtro tipas ▶

Aktyvint. anglies filtras

Tankusis filtras

AirClean System ▶

#### Durelių asistentas ▶

Šaldytuvo zona

Šaldiklio zona

#### Automat. SuperFrost

# Nustatymų pritaikymas

## Informacija ▶

### Identifikacinė plokštelė ▶

Mod

SN

### Programinė įranga ▶

Prietaiso versija

Program. jr. versija

Naudotojo sąsaja

### Teisinė informacija ▶

Atvirojo kodo licencijos

Išorinės

Miele

Written offer

Kamera

Pareiškimas dėl privatumo


Miele@home

## Priežiūra ▶


### Service Access Point

### Išplėstas rodinys

## Bendrieji nustatymai


Jūs esate skiltyje ≡ ▶  *Nustatymai* ▶ *Bendrieji nustatymai*.

### Ekranų šviesumas

Jūs esate skiltyje ≡ ▶  *Nustatymai* ▶ *Bendrieji nustatymai* ▶ *Ekranų šviesumas*.

Galite visiškai išjungti automatinę funkciją „Ekranų šviesumas“ ir reguliuoti ją rankiniu būdu pagal aplinkos apšvietimą.


### Garso signalai

Jūs esate skiltyje ≡ ▶  *Nustatymai* ▶ *Bendrieji nustatymai* ▶ *Garso signalai*.


Jei trukdo, galite išjungti „*Mygtukų signalai*“ ir „*Signalų tona*“ (pvz., įspėjamąjį signalą, kai prietaiso durelės atidarytos).

## Saugumas

### Mygtukų blokatorius

Jūs esate skiltyje ≡ ▶  *Nustatymai* ▶ *Bendrieji nustatymai* ▶ *Saugumas* ▶ *Mygtukų blokatorius*.

Norėdami apsaugoti šaldymo prietaisą nuo netyčinio reguliavimo per ekraną, galite naudoti „*Mygtukų blokatorius*“.

- Įjunkite arba išjunkite „*Mygtukų blokatorius*“ naudodami išskleidžiamąjį meniu arba  „*Nustatymai*“.
- Uždarykite viršutines prietaiso dureles.

Atidarius prietaiso dureles, ekrano valdymas blokuojamas.

- Norėdami laikinai atrakinti ekraną, palieskite jį maždaug 4 sekundes.

## Jungimas į tinklą

Jūs esate skiltyje ≡ ▶  *Nustatymai* ▶ *Jungimas į tinklą*.


Prijungę prietaisą prie interneto, galėsite valdyti prietaisą „Miele“ programėleje arba naudoti išorinius valdymo balsu asistentus bei atnaujinti programinę įrangą.

### WLAN

Jūs esate skiltyje ≡ ▶  *Nustatymai* ▶ *Jungimas į tinklą*.

Ryšys su namų interneto tinklu galimas tik jeigu įjungtas nustatymas „*WLAN*“.


### Jungimas

Jūs esate skiltyje ≡ ▶  *Nustatymai* ▶ *Jungimas į tinklą* ▶ *Jungimas*.

Galite atsisiųsti informaciją apie savo namų interneto tinklą.


- *Namų interneto tinklas*  
Galite atsisiųsti informaciją apie savo namų interneto tinklo ryšio kokybę.
- *Signalų stiprumas*  
Rodomas pasiekiamo belaidžio ryšio tinklo ("Wi-Fi") signalo stiprumas.
- *IP adresas*  
Rodomas IP adresas.
- *Atkurti*  
Atkūrus jungimo prie tinklo duomenis, nebegalėsite valdyti prietaiso "Miele" programėlėje arba atnaujinti programinę įrangą. Turite iš naujo prisijungti prie savo namų interneto tinklo.

## Prietaiso funkcijos

Jūs esate skiltyje ≡ ▶  *Nustatymai* ▶ *Prietaiso funkcijos*.


Čia galite nustatyti įvairius šaldymo prietaiso nustatymus.

### Kameros

Jūs esate skiltyje ≡ ▶  *Nustatymai* ▶ *Prietaiso funkcijos* ▶ *Kameros*.


Čia galite įjungti ir išjungti kameras.

### Vidaus apšvietimas

Jūs esate skiltyje ≡ ▶  *Nustatymai* ▶ *Prietaiso funkcijos* ▶ *Vidaus apšvietimas*.

Galite visiškai išjungti automatinę funkciją "Vidaus apšvietimas" ir reguliuoti ją rankiniu būdu pagal aplinkos apšvietimą.


### Filter Management

Jūs esate skiltyje ≡ ▶  *Nustatymai* ▶ *Prietaiso funkcijos* ▶ *Filter Management*.

Toliau pateiktą informaciją apie filtrus galite atverti naudodami "Filter Management":

- *Vandens filtras*  
Čia galite atverti dabartinę vandens filtro suvartojimo būseną ir iš naujo nustatyti vandens filtrą po jo keitimo ar valymo.
- *Filtro tipas*  
Čia pasirinkite, kuris vandens filtras ("Aktyvint. anglies filtras" arba "Tankusis filtras") įrengtas jūsų šaldymo prietaise.
- *AirClean System*  
Čia galite peržiūrėti esamą kvapų filtro naudojimo būseną ir iš naujo nustatyti kvapų filtrą po jo keitimo ar regeneravimo.


### Durelių asistentas "Push2open"

Jūs esate skiltyje ≡ ▶  *Nustatymai* ▶ *Prietaiso funkcijos* ▶ *Durelių asistentas*.

Čia galite įjungti ir išjungti jūsų šaldymo prietaiso "Šaldytuvo zona" ir „Šaldiklio zona“ "Push2open" funkciją.

**Patarimas:** Jei baldų fasade yra rankenėlės, rekomenduojama išjungti funkciją "Durelių asistentas".

### Automat. SuperFrost

Jūs esate skiltyje ≡ ▶  *Nustatymai* ▶ *Prietaiso funkcijos* ▶ *Automat. SuperFrost*.

Funkcija "Automat. SuperFrost" įjungiamą gamykloje ir bet kada gali būti išjungta.


### Informacija

Jūs esate skiltyje ≡ ▶  *Nustatymai* ▶ *Informacija*.

# Nustatymų pritaikymas


---

## Identifikacinė plokštelė

Jūs esate skiltyje ≡ ▶  *Nustatymai* ▶ *Informacija* ▶ *Identifikacinė plokštelė*.


Čia rasite duomenis apie savo specifikacijų lentelę.

## Programinė įranga

Jūs esate skiltyje ≡ ▶  *Nustatymai* ▶ *Informacija* ▶ *Programinė įranga*.


Čia rasite išsamią informaciją apie įdiegtą programinę įrangą.

## Teisinė informacija

Jūs esate skiltyje ≡ ▶  *Nustatymai* ▶ *Informacija* ▶ *Teisinė informacija*.

Pavyzdžiui, galite paprašyti pateikti kamerų privatumo politiką arba sužinoti, kokie atvirojo kodo komponentai naudojami programinėje įrangoje.


## Priežiūra

Jūs esate skiltyje ≡ ▶  *Nustatymai* ▶ *Priežiūra*.

- *Service Access Point*  
Prireikus pagalbą, klientų aptarnavimo skyrius gali prisijungti prie įrangos nuotoliniu būdu.
- *Išplėstas rodinys*  
Skirta tik klientų aptarnavimo skyriui, **ne naudojama** asmeninėms reikmėms.

Draudžiama pašalinti šaldymo prietaiso viduje esančią specifikacijų lentelę. Jos gali pririnkti sutrikus prietaiso veikimui!

Stebėkite, kad į elektros ir apšvietimo sistemą nepatektų vandens.

 Patekusi drėgmė gali sukelti veikimo sutrikimų.

Garinio valytuvo garai gali pažeisti prietaiso plastines dalis ir elektrinius komponentus.

Šaldymo prietaiso nevalykite valymo garais prietaisu.

## Valymo priemonės pasirinkimas

Šaldymo prietaiso vidinę dalį valykite tik saugiomis valymo ir priežiūros priemonėmis.

Kad nepažeistumėte paviršių, **neaudokite**

- valymo priemonių, kurių sudėtyje yra sodos, amoniako, rūgščių arba chloridų;
- kalkių šalinimo priemonių;
- šveitimui skirtų priemonių (pvz., šveitimo miltelių, šveitimo skysčių, šveitimo akmens);
- valymo priemonių, kurių sudėtyje yra tirpiklių;
- indaplovėms skirtų ploviklių;
- orkaitių valymui skirtų aerozolių;
- stiklo valymo priemonių;
- kietų šveitimo kempinių ir šepečių (pvz., puodams valyti skirtų kempinių);
- purvo trintukų;
- aštrių metalinių grandiklių.

Rekomenduojame valyti sausa kempine, šiltu vandeniu su šiek tiek indų ploviklio.

## Šaldymo prietaiso paruošimas valyti

- Išjunkite šaldymo prietaisą.
- Ištraukite iš tinklo kištuką arba išjunkite namo elektros instaliacijos saugiklį.
- Išimkite maisto produktus iš šaldymo prietaiso ir sudėkite vėsioje vietoje.
- Jeigu reikia, iš vyno šaldytuvo išimkite visas išimamas dalis ir nuvalykite (žr. skyriaus "Susipažinimas" poskyrį "Vidinės dalies išplanavimas").

## Prietaiso vidaus valymas

Šaldymo prietaisą išvalykite bent kartą per mėnesį.

Jeigu nešvarumai įsisenėję, tam tikromis aplinkybėmis gali nepavykti jų pašalinti.

Paviršiai gali nusidažyti arba deformuotis.

Geriausia nešvarumus pašalinti iš karto.

- **Prietaiso vidų** valykite švaria šluoste, šiltu vandeniu, su šiek tiek indų ploviklio.
- Vidinius nerūdijančiojo plieno paviršius įtrinkite tinkama nerūdijančiojo plieno priežiūros priemone.
- Visada valykite nerūdijančiojo plieno paviršiaus struktūros kryptimi. Taip išvengsite nepageidaujamų įbrėžimų.

## Valymas ir priežiūra

Vidinių nerūdijančiojo plieno paviršių priežiūrai naudokite tinkamas nerūdijančiojo plieno priežiūros priemones. Rekomenduojame naudoti "Miele" stiklo keramikos ir nerūdijančiojo plieno valiklius.

- Visas dalis plaukite rankomis, nedėkite į indaplovę.
- Reguliariai valykite ledo kubelių indą.
- Jeigu kurį laiką neketinate naudoti ledo kubelių gaminimo įtaiso, ledo kubelių indą išplaukite.
- Reguliariai pašalinkite ledo ir vandens likučius iš ledo kubelių indo.
- Baigę valyti nušluostykite švariu vandeniu ir nusausinkite šluoste.
- Kad šaldymo prietaisas išsivėdintų ir neatsirastų nemalonaus kvapo, prietaiso dureles trumpam palikite atidarytas.

### Kameros valymas

Dėl didesnės drėgmės šaldymo prietaisuose gali aprasoti kameros lęšiai.

- Kameros lęšius valykite mikropluošto šluoste ir vandenį atstumiančia valymo priemone.
- Kameros korpusą valykite mikropluošto šluoste.

### Kvapų filtro ("AirClean" sistema) regeneravimas orkaitėje



Pelėsio atsiradimo rizika.

Siekiant užtikrinti higieną, kartais neregeneruojamų ir nekeičiamų kvapų filtrų negalima laikyti šaldytuvo zonoje ilgiau kaip 6 mėnesius.

Regeneruokite arba pakeiskite kvapų filtrus, kaip nurodyta ekrane. Taip pat kvapų filtrus galite išimti iš šaldytuvo zonos, kai ji nenaudojama.



Gaisro pavojus dėl netinkamo plovimo rankomis arba indaplovėje. Plaunant kvapų filtrus rankomis arba indaplovėje, koriuose gali likti valymo priemonės likučiai.

Vėliau regeneruojant orkaitėje dėl aukštos temperatūros gali užsidegti valymo priemonės likučiai.

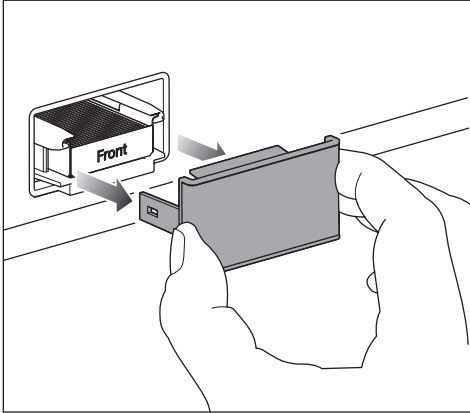
Užtikrinkite, kad kvapų filtrai nesiliesėtų su valymo priemonėmis.



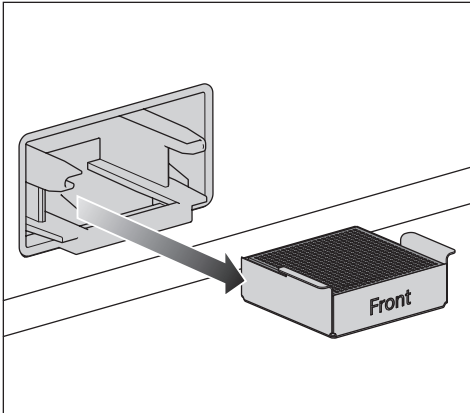
Pavojus pažeisti prietaisą netinkamai prižiūrint!

Kvapų filtrai yra lengvai pažeidžiami. Tvarkydami kvapų filtrus įsitikinkite, kad kvapų filtrai nenukris.

Nespauskite kvapų filtrų korio struktūros.



- Visada nuimkite kvapų filtro dangtelį.



- Naudotus kvapų filtrus ištraukite iš laikiklio kartu su filtro laikikliu.

Jeigu jūsų orkaitėje ant galinės gamtinio kameros sienelės yra nuimamas riebalų filtras, laikinai nuimkite riebalų filtrą. Vadovaukitės atitinkama orkaitės naudojimo instrukcija.

- Gaminimo kameros iš anksto nekaitinkite.
- Kvapų filtrus įdėkite į **filtro laikiklį** ant kepimo padėklo gaminimo kameros viduryje.

- Įjunkite orkaitę arba orkaitės funkciją. Pasirinkite veikimo režimą: papildomas karštas oras (🌀) (recirkuliacija), 200 °C.

Per regeneracijos procesą gali atsirasti kvapų. Regeneracija turi vykti gerai vėdinamose patalpose.

- Regeneracijos laikas: 90 minučių. Po jos išjunkite orkaitę arba orkaitės funkciją.

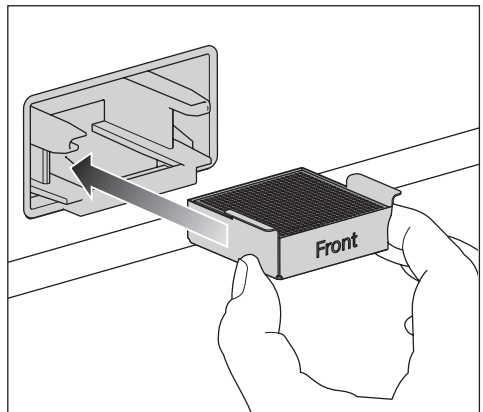
⚠ Pažeidimo pavojus dėl kvapų filtro karščio.

Gali būti pažeisti karščiui jautrūs paviršiai.

Neišimkite karšto kvapų filtro filtro laikiklyje iš orkaitės per anksti ir nedėkite kvapų filtro ant karščiui jautrių paviršių.

- Kvapų filtrą iš gaminimo kameros išimkite tik tada, kai kvapų filtras ir filtro laikiklis visiškai atvės.

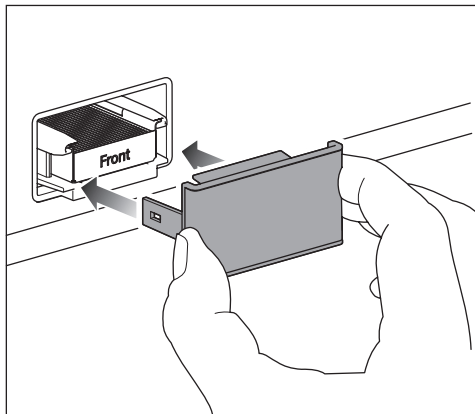
Prieš pakartotinai naudodami kvapų filtrus patikrinkite, ar jie nėra pastebimai pažeisti. Niekada nenaudokite pažeisto kvapų filtro.



- Regeneruotą kvapų filtrą kartu su filtro laikikliu įdėkite į fiksatyrių.

## Valymas ir priežiūra

- Dangtį nuvalykite rankomis su drėgna šluoste, bet ne indaplovėje.



- Uždėkite dangtį ant filtro laikiklio.

“AirClean” sistemos kvapų filtruose yra aktyvintosios anglies. Aktyvintoji anglis pasižymi savybe stipriai dažyti.

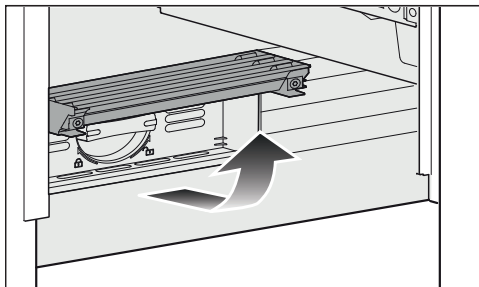
- Įdėję kvapų filtrus nusiplaukite rankas vandeniu su muilu.

Orkaitėje regeneravus kvapų filtrus arba juos pakeitus reikia iš naujo nustatyti filtrų rodmenis. Ekране pasirodo raginimas.

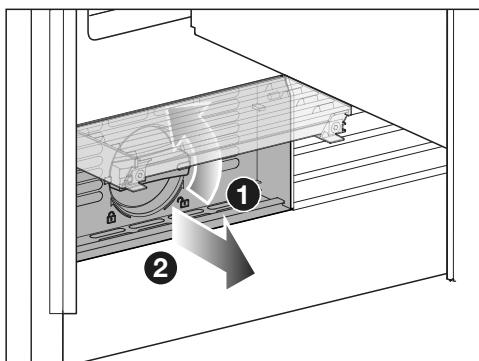
### Vandens filtro (tankiojo filtro) valymas

Tankijį filtrą reikia valyti maždaug kas 36 mėnesius, atsižvelgiant į vartojamo vandens ar gaminamų ledo kubelių kiekį. Ekране pasirodo raginimas.

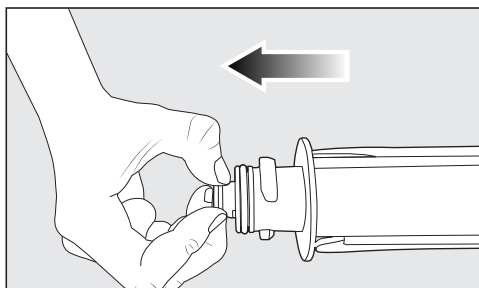
Jeigu savo šaldymo prietaiso arba ledo kubelių gaminimo įtaiso beveik nenaudojote per paskutines savaites ar mėnesius arba ledo kubeliai nemalonaus kvapo, išvalykite tankijį anglies filtrą.



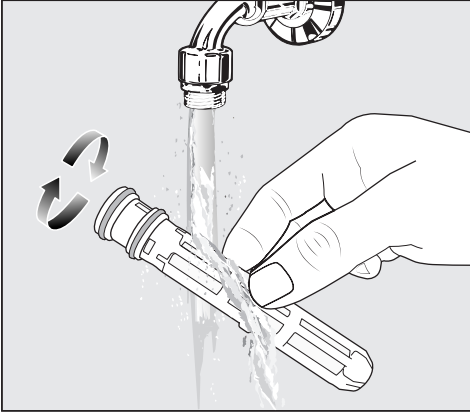
- Užlenkite šaldymo prietaiso apačioje esantį dangtelį į viršų.



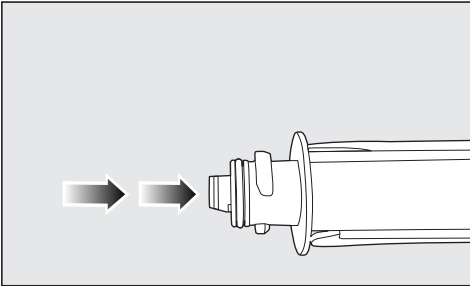
- Pasukite filtro kasetę 90° kampu prieš laikrodžio rodyklę į vertikalią padėtį ① ir ištraukite filtro kasetę ②.



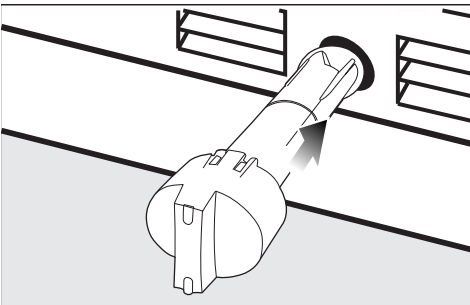
- Iš filtro kasetės gale išimkite sietelį.



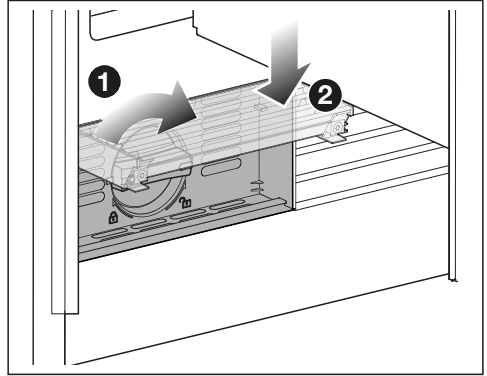
- Sietelį išplaukite po tekančiu vandeniu. Sukite sietelį, kad šis būtų išplautas iš visų pusių.



- Sietelį dar kartą įdėkite į filtro kasetę.



- Filtro kasetę įdėkite į laikiklį, dangtelis turi likti vertikaliaje padėtyje.



- Pasukite filtro kasetę 90° kampu pagal laikrodžio rodyklę, kol ji atsirems horizontalioje padėtyje ①.
- Nulenkite dangtelį žemyn ②.

⚠ Pažeidimo pavojus vandeniui tektant iš prietaiso!

Jeigu filtro kasetė neteisingai įdėta, kyla pavojus, kad iš šaldymo prietaiso pradės tekėti vanduo.

Įdėdami filtro kasetę įsitinkinkite, kad ją įsukote iki žymos.

Pakeitus tankųjį filtrą, reikia iš naujo nustatyti filtro ekraną. Ekране pasirodo raginimas.

### Durelių sandariklio valymas

⚠ Netinkamai valant, kyla pavojus apgadinti prietaisą.

Tepant durelių sandariklį alyva arba riebalais, šis gali tapti porėtas.

Netepkite durelių sandariklio alyva arba riebalais.

- Reguliariai nuplaukite durelių sandariklį švariu vandeniu ir kruopščiai nusausinkite šluoste.

# Valymas ir priežiūra

---

## Vėdinimo ir ventiliacijos angų valymas

- Vėdinimo ir ventiliacijos angas reguliariai valykite šluotele arba dulkių siurbliu (galima naudoti, pvz., „Miele“ dulkių siurblio siurbimo šepetėlį).

## Baigę valyti

- Prijunkite šaldymo prietaisą.
- Visas dalis sudėkite atgal į šaldymo prietaisą.
- Dar kartą įjunkite šaldymo prietaisą.
- Kad šaldiklio zonoje greitai būtų pasiekta žema temperatūra, trumpam įjunkite funkciją „SuperFrost” ❄️.
- Trumpam įjunkite funkciją „SuperCool” ir „AirClean” ❄️, kad šaldytuvo zona greičiau atvėstų.
- Įdėkite maisto produktus atgal į šaldymo prietaisą, kai tik šaldymo ir šaldiklio zonose temperatūra bus pakankamai žema.
- Kai šaldiklio zonoje nusistovės pastovi temperatūra, t. y. ne žemesnė kaip –18 °C, išjunkite „SuperFrost” ❄️ funkciją.
- Uždarykite prietaiso dureles.

## Savaiminis atitirpimas

### Šaldytuvo zona ir „MasterFresh Pro” stalčiai

Šaldytuvo zona ir „MasterFresh” stalčiai atitirpinami automatiškai.

### Šaldiklio zona

Šaldymo prietaise veikia „NoFrost” – automatinio šaldiklio zonos atitirpinimo sistema.

Daugumą veikimo sutrikimų ir klaidų galite pašalinti savarankiškai. Paprastai tai padeda sutaupyti laiko ir pinigų, nes nereikia kreiptis į klientų aptarnavimo skyrių.

Daugiau informacijos apie savarankišką veikimo sutrikimų šalinimą ieškokite: [www.miele.lt/support/customer-assistance](http://www.miele.lt/support/customer-assistance).



Kol nepašalintas gedimas, neatidarykite prietaiso durelių, kad būtų prarasta kuo mažiau šalčio.




## Bendrosios problemos dėl šaldymo prietaiso

Problema	Priežastis ir šalinimas
<b>Šaldymo prietaisas nešaldo.</b>	Šaldymo prietaisas išjungtas. ■ Įjunkite šaldymo prietaisą.
	Neteisingai į lizdą įkištas tinklo arba prietaiso kištukas. ■ Įkiškite į lizdą tinklo kištuką, o prietaiso kištuką į prietaiso lizdą.
	Suveikė namų instaliacijos saugiklis. Gali būti, kad sugedo šaldymo prietaisas, namuose sutriko elektros srovės tiekimas arba sugedo kažkuris kitas prietaisas. ■ Kreipkitės į elektros specialistą arba garantinio aptarnavimo skyrių.
<b>Vis dažniau įsijungia ir ilgiau veikia kompresorius – šaldymo prietaise per žema temperatūra.</b>	Buvo dažnai varstomos prietaiso durelės. Arba sudėjote didelį kiekį šviežių maisto produktų. ■ Prietaiso dureles atidarykite tik jeigu reikia ir tik trumpam.
	Prietaiso durelės neužsidaro iki galo. Temperatūra šaldymo prietaise krenta. ■ Patikrinkite prietaiso durelių padėtį, ir, jei reikia, jas sureguliuokite naudodami lankstų varžtus.
	Netinkamai uždarytos prietaiso durelės. Jeigu susidarė storesnis ledo sluoksnis, sumažėja šaldymo galia, padidėja energijos sąnaudos. ■ Visada iki galo uždarykite prietaiso dureles. ■ Jei reikia, atitirpinkite ir išvalykite šaldymo prietaisą.
	Per aukšta aplinkos temperatūra. Kuo aukštesnė patalpos temperatūra, tuo ilgiau veikia kompresorius.

## Problemų šalinimas




Problema	Priežastis ir šalinimas
	<ul style="list-style-type: none"> <li>■ Vadovaukitės skyriaus “Montavimas” poskyryje “Pastatymo vieta” pateikta informacija.</li> </ul> <p>Gali būti, kad užstatytos arba užsikimšusios vėdinimo ir ventiliacijos angos.</p> <ul style="list-style-type: none"> <li>■ Neuždenkite vėdinimo ir ventiliacijos angų.</li> <li>■ Iš ventiliacijos ir vėdinimo angų reguliariai išvalykite dulkes.</li> </ul> <p>Įmontuojamiesiems prietaisams: šaldymo prietaisas buvo neteisingai įmontuotas į nišą.</p> <ul style="list-style-type: none"> <li>■ Įmontuokite prietaisą, kaip aprašyta montavimo instrukcijoje.</li> </ul>
<b>Šaldymo prietaise per žema temperatūra.</b>	<p>Šaldymo prietaise nustatyta per žema temperatūra.</p> <ul style="list-style-type: none"> <li>■ Sureguliuokite temperatūrą.</li> </ul>
	<p>Vis dar įjungta “SuperCool” ir “AirClean” ❄️❄️ funkcija.</p> <ul style="list-style-type: none"> <li>■ Norėdami taupyti energiją, galite patys anksčiau laiko išjungti “SuperCool” ir “AirClean” ❄️❄️.</li> </ul>
	<p>Vis dar įjungta funkcija “SuperFrost” ❄️.</p> <ul style="list-style-type: none"> <li>■ Taupydami energiją, galite anksčiau išjungti “SuperFrost” ❄️ funkciją.</li> </ul>
	<p>Funkcija “QuickIce” vis dar įjungta.</p> <ul style="list-style-type: none"> <li>■ Taupydami energiją, galite anksčiau išjungti “QuickIce” funkciją.</li> </ul>
	<p>Funkcija “Automat. SuperFrost” vis dar įjungta.</p> <ul style="list-style-type: none"> <li>■ Funkcija “Automat. SuperFrost” įjungta gamykloje. Išjunkite funkciją “Automat. SuperFrost”.</li> </ul>
<b>Šaldymo prietaiso temperatūra per aukšta. Šaldyti maisto produktai (atsižvelgiant į modelį) gali atitirpti.</b>	<p>Tai ne gedimas! Nustatyta temperatūra yra per aukšta.</p> <ul style="list-style-type: none"> <li>■ Sureguliuokite temperatūrą.</li> <li>■ Po 24 valandų dar kartą patikrinkite temperatūrą.</li> </ul>
	<p>Per žema patalpos temperatūra, kurioje stovi šaldymo prietaisas. Jeigu patalpos temperatūra yra per žema, kompresorius rečiau įsijungia. Temperatūra šaldymo prietaise kyla.</p> <ul style="list-style-type: none"> <li>■ Vadovaukitės skyriaus “Montavimas” poskyryje “Pastatymo vieta” pateikta informacija.</li> <li>■ Padidinkite aplinkos temperatūrą.</li> </ul>

## Problemy šalinimas

Problema	Priežastis ir šalinimas
Šaldymo prietaiso temperatūra labai skiriasi nuo nustatytosios.	Galimos įvairios priežastys. <ul style="list-style-type: none"> <li>■ Išjunkite šaldymo prietaisą.</li> <li>■ Maždaug po 5 minučių dar kartą įjunkite šaldymo prietaisą.</li> </ul> <p>Jei temperatūra per aukšta, po kelių valandų dar kartą patikrinkite temperatūrą.</p> <p>Jei temperatūra per žema, kitą dieną vėl patikrinkite temperatūrą.</p>
Nuolat veikia kompresorius.	Tai ne gedimas! Siekiant taupyti energiją, esant mažesniai šalčio poreikiui, kompresorius persijungia į mažesnio sūkių skaičiaus režimą. Pailgėja kompresoriaus veikimo laikas.
Ant galinės šaldytuvo zonos sienelės susiformuoja šerkšnas ir vandens lašeliai.	Veikiant kompresoriui, ant šaldytuvo zonos galinės sienelės gali susiformuoti šerkšnas ir vandens lašeliai. Šerkšno ir vandens lašelių nereikia pašalinti, nes veikiant kompresoriaus šilumai jie išgaruos automatiškai.
Šaldomi produktai virto ledu.	Maisto produktų pakuotė įdedant nebuvo sausa. <ul style="list-style-type: none"> <li>■ Šaldomą produktą atlaisvinkite buku daiktu, pavyzdžiui, šaukšto kotu.</li> </ul>
Nepasigirsta įspėjamasis signalas, nors atidarytos prietaiso durelės.	Išjungėte garsinį durų signalą. <ul style="list-style-type: none"> <li>■ Dar kartą įjunkite <i>Signalų tonai</i>:  ▶  <i>Nustatymai</i> ▶ Bendrieji nustatymai ▶ <i>Garso signalai</i> ▶ <i>Signalų tonai</i>.</li> </ul> <p>Funkcija “Šabo režimas” įjungta. Ekrane šviečia simbolis .</p> <ul style="list-style-type: none"> <li>■ Ekraną lieskite 4 sekundes.</li> </ul> <p>Funkcija “Šabo režimas” išjungiama ir ekrane rodomas pagrindinis meniu.</p>
Keletą kartų iš eilės nepavyksta atidaryti šaldiklio zonos durelių.	Tai ne triktis. Dėl prisiurbimo prietaiso dureles galėsite nesunkiai atidaryti maždaug po 1 minutės.
Kai įjungta funkcija “Šabo režimas”, prietaiso durelių atidaryti negalima.	Kai įjungta funkcija “Durelių asistentas”, taip pat įjungta funkcija “Šabo režimas”. <ul style="list-style-type: none"> <li>■ Jei įjungta “Šabo režimas” funkcija, “Durelių asistentas” funkcija išjungiama.</li> <li>■ Atidarydami dureles, laikykite už apačios arba už šonų.</li> </ul>

## Problemų šalinimas







Problema	Priežastis ir šalinimas
Neatsidaro kairiosios šaldytuvo zonos durelės (atsižvelgiant į modelį).	<p>Ijungus funkciją “<i>Durelių asistentas</i>”, durų asistentu galima valdyti tik dešiniąsias šaldymo zonos dureles.</p> <ul style="list-style-type: none"> <li>■ Tai ne gedimas. Jeigu baldų durelės be rankenėlių ir aktyvinta “<i>Durelių asistentas</i>” funkcija, norėdami atidaryti šaldytuvo zonos dureles kairėje pusėje, pirmiausia turėsite atidaryti dureles dešinėje.</li> </ul>
Temperatūros šaldiklio zonoje reguliuoti negalima.	<p>Ijungta funkcija “<i>QuickIce</i>”.</p> <ul style="list-style-type: none"> <li>■ Ekrane pasirinkite “<i>IceMaker</i>”.</li> <li>■ Išjunkite funkciją “<i>QuickIce</i>”.</li> </ul>
Kameros vaizdai yra neryškūs arba nekokybiški.	<p>Viršutinės prietaiso durelės buvo uždarytos per greitai.</p> <ul style="list-style-type: none"> <li>■ Lėtai uždarykite prietaiso dureles, kad kamera galėtų užfiksuoti aukštos kokybės nuotraukas.</li> </ul> <p>Kameros lęšiai aprasoję. Taip atsitinka, kai šaldytuvo zonoje keičiasi temperatūra ir drėgmė.</p> <ul style="list-style-type: none"> <li>■ Nepalikite prietaiso durelių atidarytų ilgiau nei būtina.</li> <li>■ Nuvalykite kameros lęšius (žr. skyrių “Valymas ir priežiūra”).</li> </ul> <p>Nuo aprasojimo apsauganti plėvelė pažeista.</p> <ul style="list-style-type: none"> <li>■ Kreipkitės į klientų aptarnavimo skyrių.</li> </ul> <p>Šaldytuvo zonos vidaus apšvietimas per tamsus.</p> <ul style="list-style-type: none"> <li>■ Išjunkite <b>automatinį</b> vidaus apšvietimą: ≡ ▶ ⚙️ <i>Nustatymai</i> ▶ <i>Prietaiso funkcijos</i> ▶ <i>Vidaus apšvietimas</i> ▶ <i>Automatiškai</i></li> <li>■ Dabar rankiniu būdu nustatykite <b>maksimalų</b> vidaus apšvietimo <b>ryškumą</b> naudodami valdiklį ☀️.</li> </ul> <p>Šaldytuvo zonos vidinis apšvietimas užstojamas, pvz., maisto produktų.</p> <ul style="list-style-type: none"> <li>■ Įsitikinkite, kad šaldytuvo zonos vidaus apšvietimo neužstoja maisto produktai.</li> </ul> <p>Kamerą užstoja, pvz., maisto produktai.</p> <ul style="list-style-type: none"> <li>■ Įsitikinkite, kad kameros šaldytuvo zonoje neužstoja maisto produktai. Be to, maisto produktai neturi išsiškišti per lentynų kraštus.</li> </ul> <p>Prietaiso durelėse esanti (-ios) kamera (-os) turi būti iš naujo paleista (-os).</p> <ul style="list-style-type: none"> <li>■ Paspauskite įjungimo / išjungimo mygtuką ir išjunkite šaldymo prietaisą.</li> </ul>

Problema	Priežastis ir šalinimas
	<ul style="list-style-type: none"> <li>■ Ištraukite iš tinklo kištuką arba išjunkite namo elektros instaliacijos saugiklį.</li> <li>■ Palaukite 5 minutes ir dar kartą prijunkite šaldymo prietaisą prie elektros tinklo.</li> <li>■ Įjunkite šaldymo prietaisą.</li> <li>■ Uždarykite prietaiso dureles ir palaukite 3 minutes. Šaldymo prietaisas lėtai įsijungia.</li> <li>■ Per procesą prietaiso dureles laikykite uždarytas. Dabar kameros vėl paruoštos darbui.</li> </ul>
<p><b>Nefiksuojami ir nerodomi kameros vaizdai.</b></p>	<p>Funkcija “Šabo režimas” įjungta. Ekrane šviečia simbolis .</p> <ul style="list-style-type: none"> <li>■ Ekraną lieskite 4 sekundes.</li> </ul> <p>Funkcija “Šabo režimas” išjungiama ir ekrane rodomas pagrindinis meniu.</p> <hr/> <p>Kameros nėra įjungtos.</p> <ul style="list-style-type: none"> <li>■ Įjunkite kameras per ekraną:  ►  <i>Nustatymai</i> ► <i>Prietaiso funkcijos</i> ► <i>Kameros</i>.</li> </ul> <hr/> <p>Šaldymo prietaisas nėra prijungtas prie tinklo arba belaidžio ryšio tinklas netinkamas.</p> <ul style="list-style-type: none"> <li>■ Prijunkite šaldymo prietaisą arba patikrinkite belaidžio ryšio tinklą.</li> </ul> <hr/> <p>Kamera fotografuos “MasterFresh Pro” stalčių tik tada, kai “MasterFresh Pro” stalčius bus ištrauktas iki galo.</p> <ul style="list-style-type: none"> <li>■ Dėdami maisto produktus į “MasterFresh Pro” stalčių arba juos išimdami, kiekvieną kartą ištraukite “MasterFresh Pro” stalčių iki atramos.</li> </ul> <hr/> <p>Kamera fotografuoja šaldytuvo zoną tik tada, kai prietaiso durelės atidarytos iki galo.</p> <ul style="list-style-type: none"> <li>■ Dėdami maisto produktus į šaldytuvo zoną arba išimdami maisto produktus, kiekvieną kartą atidarykite prietaiso dureles iki galo.</li> </ul> <hr/> <p>Prietaiso durelėse esančią kamerą reikia įjungti iš naujo.</p> <ul style="list-style-type: none"> <li>■ Paspauskite įjungimo / išjungimo mygtuką ir išjunkite šaldymo prietaisą.</li> <li>■ Ištraukite iš tinklo kištuką arba išjunkite namo elektros instaliacijos saugiklį.</li> </ul>

## Problemų šalinimas

Problema	Priežastis ir šalinimas
	<ul style="list-style-type: none"><li>■ Palaukite 5 minutes ir dar kartą prijunkite šaldymo prietaisą prie elektros tinklo.</li><li>■ Įjunkite šaldymo prietaisą.</li><li>■ Uždarykite prietaiso dureles ir palaukite 3 minutes. Šaldymo prietaisas lėtai įsijungia.</li><li>■ Per procesą prietaiso dureles laikykite uždarytas. Dabar kameros vėl paruoštos darbui.</li></ul>
<b>Kameros skleidžia spragsėjimo garsus.</b>	Tai ne gedimas. Kameros persijungia iš budėjimo režimo.
<b>Iš vandens skirstytuvo bėga neskanus vanduo.</b>	Jeigu po ilgesnio nenaudojimo laiko dar kartą atnaujinate šalto vandens tiekimą iš vandens skirstytuvo, gali būti, kad vandens skonis bus pakitęs. <ul style="list-style-type: none"><li>■ Tokiu atveju išpilkite pirmas 15 stiklinių vandens.</li></ul>
<b>Atlenktas durelių skersinis (atsižvelgiant į modelį) gali sugadinti šaldymo prietaisą.</b>	Jei uždarant kairiąsias prietaiso dureles, durelių skersinis yra atlenktas, galima sugadinti šaldymo prietaisą. <ul style="list-style-type: none"><li>■ Niekada neatlenkinėkite kairiųjų prietaiso durelių skersinio.</li><li>■ Jei durelių skersinis atlenktas, prieš uždarydami kairiąsias prietaiso dureles, dar kartą jį užlenkite.</li></ul>
<b>Kvapų filtras liečiasi su skysčiu.</b>	Kvapų filtras liečiasi su skysčiu tvarkant maisto produktus šaldytuvo zonoje. <ul style="list-style-type: none"><li>■ Iš šaldytuvo zonos išimkite kvapų filtrą ir išmeskite jį kartu su buitinėmis atliekomis.</li><li>■ Išmeskite nesupakuotus maisto produktus, laikomus po kvapų filtru.</li><li>■ Kvapų filtro dangtelį, filtro laikiklį ir kvapų filtro fiksiatorių šaldytuvo zonoje nuvalykite švaria kempine ir drungnu vandeniu.</li><li>■ Jei reikia, išvalykite po kvapų filtru esančią lentyną.</li><li>■ Kvapų filtrą pakeiskite nauju kvapų filtru.</li></ul>

## Pranešimai ekrane

Pranešimas	Priežastis ir šalinimas
<p><b>Ekране rodomas pranešimas “Parod. rež. jį. aktyvus”, šaldymo prietaisas nešaldo, tačiau veikia šaldymo prietaiso valdymas ir vidaus apšvietimas.</b></p>	<p>Buvo įjungta “Parodomojo režimo įjungimas”.</p> <ul style="list-style-type: none"> <li>■ Prietaiso dureles atidarykite ir dar kartą uždarykite.</li> </ul> <p>Ekране rodoma “Parodomojo režimo įjungimas”.</p> <ul style="list-style-type: none"> <li>■ Pasirinkite Valdymas.</li> <li>■ Išjunkite <i>Parodomojo režimo įjungimas Nustatymai</i> : ≡ ▶  <i>Nustatymai</i> ▶ <i>Bendrieji nustatymai</i> ▶ <i>Saugumas</i> ▶ <i>Parodomojo režimo jį.</i></li> </ul> <p>Išjungus “Parodomojo režimo įjungimas”, išsijungia ir šaldymo prietaisas; turėsite jį įjungti iš naujo.</p>
<p><b>Ekране užsidega simbolis  ir pasirodo pranešimas “Šabo režimas aktyvus”.</b></p>	<p>Funkcija “Šabo režimas” įjungta: vidaus apšvietimas išjungtas, prietaisas šaldo.</p> <ul style="list-style-type: none"> <li>■ Ekraną lieskite 4 sekundes.</li> </ul> <p>Funkcija “Šabo režimas” išjungiamą ir ekrane rodomas pagrindinis meniu.</p>
<p><b>Ekране užsidega simbolis  ir pasirodo pranešimas “Atblokuoti valdymą”. Šaldymo prietaiso negalima naudoti.</b></p>	<p>Įjungta “Mygtukų blokatorius”. “Mygtukų blokatorius” blokuoja valdymą kas kartą, kai tik uždaromos prietaiso durelės.</p> <ul style="list-style-type: none"> <li>■ Norėdami laikinai išjungti “Mygtukų blokatorius”, palieskite ekraną maždaug 4 sekundes.</li> <li>■ Taip pat galite visiškai išjungti “Mygtukų blokatorius” per išskleidžiamąjį meniu arba per  “Nustatymai”: ≡ ▶  <i>Nustatymai</i> ▶ <i>Bendrieji nustatymai</i> ▶ <i>Saugumas</i> ▶ <i>Mygtukų blokatorius</i>.</li> </ul>

# Problemų šalinimas

## Vidaus apšvietimas

⚠ Prisiļetę prie neizoliuotų dalių, kuriomis teka elektros srovė, galite patirti elektros smūgį.



Nuimdami apšvietimo gaubtą, rizikuojate prisiliesti prie įtampingųjų dalių.

Nebandykite nuimti apšvietimo gaubto. Pakeisti arba reguliuoti apšvietimą šviesos diodais gali tik garantinio aptarnavimo skyriaus darbuotojai.

⚠ Pavojus susižeisti šviesos diodais!

Šis apšvietimas atitinka RG 2 rizikos grupę. Jeigu gaubtas yra pažeistas, galima pažeisti akis.

Jeigu pažeistas apšvietimo gaubtas, nestebėkite šviesos diodų iš arti optiniu prietaisu (didinamuoju stiklu ar pan.)!

Problema	Priežastis ir šalinimas
Vidaus apšvietimas neveikia arba per tamsus.	Šaldymo prietaisas išjungtas. ■ Įjunkite šaldymo prietaisą.
	Įjungiamo funkcija “Šabo režimas”: ekrane šviečia  ■ Ekraną lieskite apie 4 sekundes. Funkcija “Šabo režimas” išjungiamo ir ekrane rodomas pagrindinis meniu.
	Vidaus apšvietimas nustatytas į “Automatiška” arba “Šviesumas” ▶ „Tamsus“ . ■ Pakeiskite vidaus apšvietimo nustatymus ekrane: ≡ ▶  Nustatymai ▶ Prietaiso funkcijos ▶ Vidaus apšvietimas.

## Garso priežastys

Ijungtas šaldymo prietaisas skleidžia įvairius garsus. Jeigu mažesnė šaldymo galia, prietaisas veikia energijos taupymo režimu, tačiau ilgiau. Prietaisas veikia tyliau. Padidinus šaldymo galią, maisto produktai greičiau užšaldomi. Padidėja prietaiso veikimo garsas.

<b>Įprasti garsai</b>	<b>Kas sukelia šiuos garsus?</b>
<b>Švilpimas, šnypštimas</b>	Šaltnešis purškiamas į šaldymo kontūrą.
<b>Burbuliavimas, čiurleniavimas, pliuškenimas</b>	Šaltnešis teka vamzdžiais.
<b>Burzgimas</b>	Šaldymo prietaisas šaldo.
<b>Spragtelėjimas</b>	Termostatas įjungia arba išjungia kompresorių.
<b>Ūžimas, šniokštimas</b>	Veikia ventiliatorius. Automatinis durelių atidarymo įtaisas (atsižvelgiant į modelį) atidaro arba uždaro prietaiso dureles.
<b>Traškėjimas</b>	Šaldymo prietaise plečiasi medžiaga.
<b>Stuksenimas</b>	Veikia vožtuvai ir sklendės.
<b>Zirzimas (šaldymo prietaisai su vandens bakeliu)</b>	Vanduo traukiamas iš vandens bakelio.
<b>Siurbimas (šaldymo prietaisai su durelių uždarymo slopintuvu)</b>	Prietaiso durelės su uždarymo slopintuvu atidaromos arba uždaromos.
Atminkite, kad kompresoriaus ir cirkuliacijos garsai šaldymo kontūre yra neišvengiami.	

## Problemų šalinimas

Garsai	Priežastis ir šalinimas
Vibravimas, trinkėsėjimas, barškėjimas	Šaldymo prietaisas stovi ant nelygaus pagrindo. Išlygiuokite šaldymo prietaisą gulsčiuuku. Pasinaudokite reguliuojamomis kojėlėmis šaldymo prietaiso apačioje (ne visuose modeliuose).
	<b>Įmontuojamuose prietaisuose:</b> ne žemesnėje kaip negu 140 cm nišoje: prietaiso apačioje po pagrindu įstumkite pridėtus stabilizavimo bėgelius.
	Šaldymo prietaisas liečiasi su kitais baldais arba prietaisais. Patraukite šaldymo prietaisą į šoną.
	Kliba arba užstringa stalčiai, krepšiai arba lentynos. Patikrinkite išimamas dalis ir, jei reikia, įdėkite jas iš naujo.
	Liečiasi buteliai ir indai. Butelius arba indus šiek tiek atitraukite vienus nuo kitų.
	Transportavimo laido laikiklis vis dar kabo ant prietaiso užpakalinės sienelės (atsižvelgiant į modelį). Nuimkite transportavimo laido laikiklį.

Užėję į [www.miele.com/service](http://www.miele.com/service) rasite informacijos apie savarankišką sutrikimų šalinimą, taip pat apie atsargines “Miele” dalis.

## Sutrikus prietaiso veikimui, susisiekitė

Jeigu sutrikimų nepavyksta pašalinti savarankiškai, informuokite jums prietaisą pardavusį pardavėją arba kreipkitės į “Miele” garantinio aptarnavimo skyrių.

Su “Miele” garantinio aptarnavimo skyriumi galima susisiekti adresu [www.miele.lt/service](http://www.miele.lt/service).

“Miele” garantinio aptarnavimo skyriaus kontaktinė informacija nurodyta šios naudojimo instrukcijos pabaigoje.

Garantinio aptarnavimo skyriui turėsite nurodyti modelio pavadinimą ir gamyklinį numerį (Gam. / SN / Nr.). Visi šie duomenys nurodyti specifikacijų lentelėje.

## EPREL duomenų bazė

Nuo 2021 metų kovo 1 dienos informacija apie Europos gaminių energijos vartojimo efektyvumo ženklimą ir ekologinio projektavimo reikalavimus pateikiama duomenų bazėje (EPREL). Paspaudę nuorodą <https://eprel.ec.europa.eu/> atversite produktų duomenų bazę. Čia būsite paprašyti įvesti modelio identifikacinį numerį.

Modelio identifikacinis numeris nurodytas specifikacijų lentelėje šaldymo prietaiso vidinėje dalyje arba, atsižvelgiant į modelį, nustatymų režime, ties Informacija **i**.

Miele		
E-Nr.: XXXXXXXXXXX / XX	FD: XXXX XXXXXXXXXXXX	Z-Nr.: XXXXXX
Type / Тур / Тип	XXXXXXXXXXXX	XXXXXXXXXXXXXXXXXXXX
REFRIGERATOR / KÜHLSCHRANK / ХОЛОДИЛЬНИК		
Class/Klasse/Kласс: SN-T		
total volume / Gesamtvolumen / Общий объем		
Fridge comp. / Kühlfach / Холодильное отделение		
Chill comp. / Kaltlagerfach / Объем нулевой камеры		
Refrigeration load / Verdichter / Нагрузка при охлаждении		
Defrost heater load / Abtauheizung / Нагрузка тена для разморозки		
Refrigerant / Kältemittel / Хладагент R600a		
Fridge comp. / Kühlfach / Холодильное отделение		

Specifikacijų lentelės ieškokite šaldymo prietaiso viduje.

## Garantija

Garantinis laikotarpis yra 2 metai.

Daugiau informacijos nurodyta pridėtoje garantinio aptarnavimo sąlygose.

# Garantijos sąlygos

---

“Miele” Lietuva pirkėjui suteikia – papildomai prie pardavėjo pagal įstatymus suteikiamos garantijos ir jos neapribojant – teisę į garantiją naujiems prietaisams pagal toliau pateiktus garantinius įsipareigojimus:

## I Garantijos trukmė ir pradžia

1. Garantija suteikiama šiam laikotarpiui:
  - a) 24 mėnesiai buitiniams prietaisams, naudojamiems pagal paskirtį;
  - b) 12 mėnesių profesionaliems prietaisams, naudojamiems pagal paskirtį.
2. Garantijos galiojimo terminas pradedamas skaičiuoti nuo datos, nurodytos ant prietaiso pirkimo sąskaitos.

Dėl suteiktų garantinių paslaugų ir pristatytų atsarginių dalių garantijos galiojimo terminas nepratęsiamas.

## II Garantijos suteikimo sąlygos

1. Prietaisas buvo įsigytas specializuotoje parduotuvėje arba tiesiogiai iš “Miele” ES šalyje, Šveicarijoje arba Norvegijoje ir ten buvo naudojamas.
2. Klientų aptarnavimo tarnybos technikui pareikalavus, pateikiamas garantijos patvirtinimas (pirkimo sąskaita arba užpildyta garantijos kortelė).

## III Garantijos turinys ir suteikiamos paslaugos

1. Prietaiso trūkumai pašalinami per numatytą terminą jį pataisant arba pakeičiant atitinkamą dalį. Susijusias išlaidas, pavyzdžiui, už transportavimą, naudojimąsi keliais, darbą ir atsargines dalis, padengia “Miele” Lietuva. Pakeistos dalys arba prietaisai tampa “Miele” Lietuva nuosavybe.
2. Remiantis šia garantija, bendrovei “Miele” Lietuva negalima pateikti pretenzijų dėl žalos atlyginimo, nebent “Miele” Lietuva paskirtos ir įgaliotos klientų aptarnavimo tarnybos darbuotojai žalą padarė tyčia arba dėl šiurkštaus aplaidumo.
3. Neteikiamos eksploatacinių medžiagų ir priedų pristatymo paslaugos.

## IV Garantijos suteikimo apribojimai

Garantija netaikoma trūkumams arba trikdams, kurių priežastys yra šios:

1. Netinkamas pastatymas arba įrengimas, pvz., galiojančių saugos potvarkių arba raštiškų naudojimo, įrengimo ir montavimo instrukcijų nepaisymas.
2. Naudojimas ne pagal paskirtį, netinkamas valdymas arba netinkamų medžiagų naudojimas, pvz., netinkamų skalbimo priemonių, ploviklių arba chemikalų naudojimas.
3. Kitoje ES šalyje, Šveicarijoje arba Norvegijoje įsigytas prietaisas dėl ypatingų techninių specifikacijų negali būti naudojamas arba naudojamas taikant tam tikrus apribojimus.
4. Išoriniai veiksniai, pvz., transportuojant padaryta žala, pažeidimas dėl smūgio arba sutrenkimo, žala dėl nepalankių oro sąlygų arba kitų gamtos veiksnių.
5. Remonto darbai ir pakeitimai, kuriuos atliko “Miele” nemokyti ir negaliojanti klientų aptarnavimo tarnybos darbuotojai.
6. Ne “Miele” originaliųjų atsarginių dalių ir ne “Miele” patvirtintų priedų naudojimas.
7. Sudužęs stiklas ir perdegusios kaitinamosios lemputės.
8. Elektros srovės ir įtampos svyravimai, kai nepasiekiamos arba viršijamos gamintojo nurodytos paklaidos ribos.
9. Neatliekami naudojimo instrukcijoje nurodyti priežiūros ir valymo darbai.

## V Duomenų apsauga

Asmeniniai duomenys naudojami tik vykdant užsakymą ir suteikiant garantiją, jei prireiks, atsižvelgiant į pagrindines duomenų apsaugos sąlygas.

## Atitikties deklaracija

Šiuo dokumentu "Miele" patvirtina, kad šaldytuvas-šaldiklis atitinka 2014/53/ES direktyvą.

Visą ES atitikties deklaracijos tekstą galima rasti interneto svetainėse:

- [www.miele.lt](http://www.miele.lt) – produktai atsisiųsti.
- [www.miele.lt/namu-ukis/informacija-385.htm](http://www.miele.lt/namu-ukis/informacija-385.htm) – paslaugos, rodyti daugiau informacijos, naudojimo instrukcijos; būtina nurodyti produkto pavadinimą arba gamyklinį numerį.

Dažnio juosta	2,4000 GHz–2,4835 GHz
Didžiausia perdavimo galia	< 100 mW





Vokietija - Miele & Cie. KG, Carl-Miele-Straße 29, 33332 Gütersloh

KFMC 3844 R/L, KFMC 3844 FD

It-LT

M.-Nr. 12 882 750 / 00 / 002