

Kullanım kılavuzu Isı pompalı kurutma makinesi



Makineyi kurmadan ve çalıştırmadan önce Kullanma Kılavuzunu **mutlaka** okuyunuz. Böylece kendinizi ve cihazınızı gelecek zararlardan korumuş olursunuz.

İçindekiler

| | | | |
|---|-----------|--|-----------|
| Çevre Korumaya Katkınız | 4 | Program Akışının Değiştirilmesi | 28 |
| Havların veya aksesuarların atılması | 4 | Devam eden programın değiştirilmesi..... | 28 |
| Güvenlik talimatları ve uyarılar | 5 | Çamaşır ekleme veya çıkarma | 28 |
| Kurutma makinesinin kullanımı | 13 | Çalışma saatleri göstergesi..... | 28 |
| Kumanda paneli | 13 | Yoğuşma suyu haznesi | 29 |
| Sensörlü tuşların çalışma şekli | 14 | Yoğuşma suyu haznesinin boşaltılması..... | 29 |
| İlk Çalıştırma | 15 | Koku Flakonu | 30 |
| Kurulum..... | 15 | FragranceDos..... | 30 |
| Kurulumun ardından bekleme süresi | 15 | Koku flakonunun koruyucu kaplamasının çıkarılması..... | 30 |
| Enerji tasarrufu | 16 | Koku flakonunun takılması | 31 |
| 1. Doğru çamaşır bakımına yönelik bilgiler | 17 | Koku flakonunun açılması..... | 32 |
| Yıkama sırasında dikkate alınması gereken hususlar..... | 17 | Koku flakonunun kapatılması | 32 |
| Çamaşırların kurutma için hazırlanması | 17 | Koku flakonunun çıkarılması/değiştirilmesi | 32 |
| Kurutma | 18 | Temizlik ve Bakım | 34 |
| Bakım sembollerinin dikkate alınması | 18 | Kurutma makinesinin temizliği | 34 |
| Doğru kurutma kademesi seçimi | 18 | Hav Filtresi | 34 |
| 2. Kurutma Makinesinin Doldurulması | 19 | Koku flakonunun çıkarılması..... | 34 |
| Çamaşırların doldurulması | 19 | Görülen havların alınması | 34 |
| FragranceDos'un kontrol edilmesi | 19 | Hav filtresi ve hava giriş alanının derinlemesine temizliği..... | 35 |
| 3. Program Seçimi ve Başlatma | 20 | Hav filtresinin yıkanması..... | 36 |
| Kurutma makinesinin gücünün açılması ve programın seçilmesi | 20 | Kalan nem sensörünün temizlenmesi..... | 36 |
| Program ayarı seçimi..... | 20 | Baza filtresinin temizliği..... | 37 |
| Kurutma kademesi seçimi | 20 | Baza filtresinin çıkarılması | 37 |
| <i>Sıcak havalandırma/DryFresh</i> program süresinin seçilmesi..... | 20 | Baza filtresinin temizlenmesi | 38 |
| Hassas + seçimi | 20 | Baza filtresi kapağının temizlenmesi | 40 |
| Gecikmeli başlatma özelliğinin etkinleştirilmesi | 21 | Sorunların giderilmesi | 41 |
| Programın başlatılması | 21 | Program iptal edildikten sonra kontrol ışıkları veya süre göstergesindeki bilgiler | 41 |
| 4. Program Sonunda Çamaşırların Çıkarılması | 22 | Kontrol ışıkları veya süre göstergesindeki bilgiler | 42 |
| Program sonu/Kırışık önleme..... | 22 | Çamaşırlar iyi kurutulmuyorsa?..... | 43 |
| Çamaşırların çıkarılması..... | 22 | Kurutma işlemi çok uzun sürüyorsa?..... | 45 |
| ◇ Gecikmeli başlatma | 23 | Diğer Problemler | 46 |
| Program Tablosu | 24 | Baza filtresinin değiştirilmesi..... | 47 |
| | | Baza filtresinin rejenere edilmesi | 48 |

| | | | |
|---|-----------|-----------------------------------|----|
| Isı eşanjörünün kontrolü | 48 | <i>P90</i> Çalışma saatleri | 72 |
| Müşteri Hizmetleri | 49 | | |
| Arızalar için iletişim bilgisi | 49 | | |
| EPREL Veritabanı..... | 49 | | |
| Garanti | 49 | | |
| Sonradan satın alınabilen aksesuarlar | 49 | | |
| Kurulum | 50 | | |
| Önden görünüm..... | 50 | | |
| Arkadan görünüm | 51 | | |
| Kurutma makinesinin taşınması | 51 | | |
| Kurutma makinesinin kurulum yerine taşınması | 51 | | |
| Kurulum..... | 52 | | |
| Kurutma makinesinin hizalanması | 52 | | |
| Kurulumun ardından bekleme süresi | 52 | | |
| Havalandırma | 53 | | |
| Taşıma işleminden önce | 53 | | |
| Ek kurulum şartları..... | 53 | | |
| Yoğuşma suyunun dışarıya tahliyesi | 53 | | |
| Tek yönlü bir valf gerektiren özel bağlantı koşulları | 54 | | |
| Su boşaltma hortumunun hazırlanması | 54 | | |
| Örnekler..... | 55 | | |
| Kapak Açma Yönünün Değiştirilmesi..... | 58 | | |
| Hazırlık..... | 58 | | |
| Elektrik bağlantısı..... | 66 | | |
| Teknik veriler | 67 | | |
| Tüketim Verileri | 68 | | |
| Programlama fonksiyonları | 69 | | |
| Programlama | 69 | | |
| <i>P00</i> Fabrika ayarı..... | 70 | | |
| <i>P01</i> Kurutma kademeleri..... | 70 | | |
| <i>P05</i> Sesli sinyal | 71 | | |
| <i>P06</i> Tuş sesi..... | 71 | | |
| <i>P07</i> PIN kodu | 71 | | |
| <i>P11</i> Kumanda panelinin kapanış tarzı | 72 | | |
| <i>P13</i> Hafıza | 72 | | |
| <i>P14</i> Kırışık önleme | 72 | | |

Çevre Korumaya Katkınız

Nakliye ambalajının bertaraf edilmesi

Ambalaj cihazı nakliye hasarlarına karşı korur. Ambalaj malzemeleri tasfiyeye yönelik olarak çevre dostu malzemelerden seçilmiştir ve bu sebeple geri dönüştürülmesi mümkündür.

Ambalajın malzeme döngüsüne geri kazandırılması hammadde tasarrufu sağlar ve atık oluşumunu azaltır. Bayiniz ambalajı geri alabilir.

Eski cihazın elden çıkarılması

Elektrikli ve elektronik cihazlar birçok değerli materyal içerir. Bu tür cihazlar aynı zamanda işleyişleri ve güvenlikleri için gerekli belli maddeler, karışımlar ve bileşenler de içerir. Bunlar evsel atıklar içinde ve uygunsuz işlem görmeleri halinde insan sağlığına ve çevreye zarar verebilirler. Bu sebeple eski cihazınızı hiçbir suretle evsel atıklarla birlikte elden çıkarmayınız.



Boru hatlarının ve kurutma makinenizin ısı eşanjörünün uygun ve çevre dostu tasfiye için evden taşınıncaya kadar zarar görmemesine dikkat ediniz.

Bu şekilde kurutma makinesinde bulunan soğutucunun ve kompresörde bulunan yağın çevreye sızmaması sağlanır.

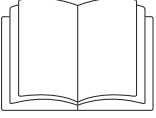
Bunun yerine varsa belediyeler, bayiler veya Miele'de bulunan elektrikli ve elektronik cihazların teslimi ve değerlendirilmesine yönelik resmi toplama ve geri alma merkezlerinden yararlanınız. Elden çıkarılacak eski cihaz üzerindeki olası kişisel verilerin silinmesinden yasalar uyarınca siz sorumlusunuzdur. Lütfen

eski cihazın, evden çıkarılıncaya kadar çocukların erişemeyeceği güvenli bir yerde muhafaza edilmesini sağlayınız.

Havların veya aksesuarların atılması

Aşınma nedeniyle sentetik elyaf içeren giysilerden çevreye zararlı mikroplastik parçacıklar salınır ve bu parçacıklar yıkandıktan sonra çamaşırların üzerinde kalır. Bu nedenle, hav filtreleri tarafından toplanan havları evsel atık çöpüne atınız. Mikroplastiklerin kanalizasyon sisteminde yayılmasını önlemek için havlar tahliye edilen suya karışmamalıdır.

Boş koku flakonunu veya arızalı baza filtresi gibi kullanılmayan aksesuarları da evsel atıklarınızla birlikte atınız.



Kullanım kılavuzunu mutlaka okuyunuz.



Bu kurutma makinesi yanıcı ve patlayıcı bir soğutucu madde içermektedir.

Bu kurutma makinesi öngörülen güvenlik şartlarına uygundur. Bununla birlikte uygunsuz bir kullanım bedensel yaralanmalara ve mal zararına sebep olabilir.

Kurutma makinesini ilk kez çalıştırmadan önce kullanım kılavuzunu dikkatli bir şekilde sonuna kadar okuyunuz. Bu kılavuz montaj, güvenlik, kullanım ve bakıma yönelik önemli bilgiler içermektedir. Bu bilgiler sayesinde kendinizi korumuş olur ve kurutma makinesinde oluşabilecek zararların önüne geçersiniz.

IEC 60335-1 standardı uyarınca Miele, kurutma makinesinin kurulumuna yönelik bölümün ve güvenlik talimatları ve uyarılarının mutlaka okunması ve bunlara uyulması gerektiğine dikkat çeker.

Miele bu talimatlara uyulmamasından kaynaklanan zararlardan sorumlu tutulamaz.

Bu kullanım kılavuzunu saklayınız ve cihazın sizden sonraki sahibine veriniz.

Kullanım Kuralları

- ▶ Bu kurutma makinesi ev ve ev benzeri yerlerde kullanılabilir.
 - ▶ Bu kurutma makinesi dış alanlarda kullanılmak üzere tasarlanmamıştır.
 - ▶ Kurutma makinesini sadece evsel ortamlarda etiketlerinde makinede kurutulabileceği belirtilen ve suda yıkanmış çamaşırlar için kullanabilirsiniz.
- Diğer kullanım amaçlarına izin verilemez. Miele kurallara aykırı ve hatalı bir kullanım sonucunda oluşan zararlardan sorumlu tutulamaz.

Güvenlik talimatları ve uyarılar

► Psikolojik rahatsızlık ve anlama bozukluğu veya tecrübesizlik ve bilgisizlik nedenleriyle kurutma makinesini güvenle çalıştırabilecek durumda olmayan kişiler ancak bu işin sorumluluğunu üzerine alabilecek kişilerin kontrolünde cihazı kullanabilirler.

Evdeki Çocuklar

- 8 yaşından küçük çocuklar, sürekli olarak gözetim altında olmadıkları müddetçe kurutma makinesinden uzak tutulmalıdır.
- Çocuklar ancak sekiz yaşından itibaren kurutma makinesini güvenle kullanabilmeleri için gerekli bilgiler verildikten sonra yanlarında onları kontrol eden bir büyük olmadan kurutma makinesini çalıştırabilirler. Bu arada çocuklara hatalı kullanım sonunda ne gibi tehlikelerin ortaya çıkabileceği anlatılmalıdır.
- Çocuklar kurutma makinesini yanlarında bir büyük olmadan temizleyemez ve bakımını yapamazlar.
- Kurutma makinesinin çevresindeki çocuklara dikkat ediniz. Çocukların kurutma makinesi ile oynamalarına izin vermeyiniz.

Teknik Güvenlik

- Makineyi kurmadan önce dıştan görülebilir bir hasarın olup olmadığını kontrol ediniz. Hasarlı bir makineyi asla kurmayınız ve çalıştırmayınız.
- Kurutma makinesinin elektrik bağlantısını yapmadan önce tip etiketindeki bağlantı bilgilerini (sigorta, gerilim ve frekans) evinizin şebeke verileri ile karşılaştırınız. Emin olmak için bir elektrikçiye danışınız.
- Bağımsız veya şebeke senkronizasyonu olmayan bir enerji besleme sisteminde (örneğin mikro şebekeler, yedekleme sistemleri) kesintili veya kesintisiz işletim mümkündür. Bu türden bir işletim için enerji besleme sisteminin, EN 50160 standardındaki tüm şebeke bağlantı noktalarında gerilim karakteristiklerinin içinde kalan sınırları ve benzeri gereklilikleri kapsmalıdır. Ev tesisatında ve bu Miele ürününde öngörülen koruyucu tedbirler, fonksiyon ve çalışma şekli bakımından mikro şebeke işletiminde veya şebeke senkronizasyonu olmayan işletimde de sağlanmalı veya tesisatta eşdeğer tedbirler uygulanmalıdır.

Güvenlik talimatları ve uyarılar

- ▶ Cihazın elektrik güvenliği ancak yönetmeliklere uygun koruyucu bir kablo sisteminin (topraklama hattı) mevcut olması halinde sağlanabilir. Bu temel şartın yerine getirilmesi ve uzman bir elektrikçi tarafından kontrol edilmesi çok önemlidir. Miele eksik veya kopmuş bir kablo nedeniyle ortaya çıkabilecek zararlardan sorumlu değildir.
- ▶ Güvenlik açısından uzatma kablosu kullanmayınız (aşırı ısınma nedeniyle yangın tehlikesi).
- ▶ Makineyi kullanan kişi için tehlike yaratmaması açısından hasarlı elektrik kablosu Miele yetkili personeli tarafından yenisi ile değiştirilmelidir.
- ▶ Hatalı tamirler sonucunda cihazı kullanan kişiler için beklenmeyen tehlikeler ortaya çıkabilir ve Miele bu sorumluluğu kabul etmez. Tamir işleri sadece Miele tarafından yetki verilmiş servisler tarafından yapılabilir, aksi halde takip eden arıza ve zararlar garanti kapsamına alınmayacaktır.
- ▶ Cihazın bozuk parçaları sadece orijinal Miele yedek parçaları ile değiştirilebilir. Sadece orijinal Miele yedek parçaları cihazın tam anlamıyla güvenlik içinde çalışmasını sağlayabilir.
- ▶ Bir arıza durumunda veya temizlik ve bakım sırasında kurutma makinesinin şebeke bağlantısı şu şekilde kesilir:
 - kurutma makinesinin fişi prizden çekilir veya
 - evdeki sigorta kapatılır veya
 - telli sigorta tamamen yuvasından çıkarılır.
- ▶ Bu kurutma makinesi hareketli bir kurulum yerinde (örneğin: teknelerde) çalıştırılmaz.
- ▶ Kurutma makinesinde Miele tarafından açıkça izin verilmeyen değişiklikler yapılamaz.
- ▶ Bu kurutma makinesi, özel şartlar (ör.: sıcaklık, nem, kimyasal dayanıklılık, aşınma dayanıklılığı ve titreşim) dolayısıyla özel bir ışık kaynağı ile donatılmıştır. Bu özel ışık kaynağı sadece öngörülen uygulama için kullanılmalıdır. Mekan aydınlatmasına uygun değildir. Işık kaynağı sadece Miele tarafından yetkilendirilmiş uzman teknisyen veya Miele yetkili servisi tarafından değiştirilmelidir.
- ▶ Bu kurutma makinesi bir kompresör tarafından sıkıştırılan bir soğutucu madde ile çalışır. Sıkıştırılarak daha yüksek sıcaklık seviyesine getirilen soğutucu madde devresinde kapalı tip soğutucu madde dolaşır. Bu sırada oluşan ısı, ısı eşanjöründe akım halindeki kurutma havasına aktarılır.

Güvenlik talimatları ve uyarılar

- Kurutma işlemi sırasında ısı pompasından gelen uğultu sesi normaldir. Kurutma makinesinin sorunsuz işleyişi bundan etkilenmez.
- Soğutucu madde çevre dostudur ve ozon tabakasına zarar vermez.

⚠ Kurutma makinesinin çok erken işleme alınması sonucu hasar tehlikesi.

Bu durumda ısı pompası zarar görebilir.

Kurutma makinesini yerleştirdikten sonra, bir kurutma programı başlatmadan önce bir saat bekleyiniz.



► Bu kurutma makinesinde bulunan R290 soğutucu madde yanıcı ve patlayıcıdır. Kurutma makinesi hasar gördüğünde, aşağıda belirtilen işlem adımlarını uygulayınız:

- Açık ateş ve ateşleme kaynaklarını önleyiniz.
- Kurutma makinesini elektrik şebekesinden ayırınız.
- Kurutma makinesinin kurulduğu ortamı havalandırınız.
- Miele yetkili servisini bilgilendiriniz.

⚠ Kurutma makinesinin hasar görmesi sonucu yangın ve patlama tehlikesi vardır.

Soğutucu madde, sistemden salındığı takdirde yanıcı veya patlayıcıdır.

Kurutma makinesinin hasar görmemesini sağlayınız. Kurutma makinesinde herhangi bir değişiklik yapmayınız.

- “Kurulum” ve “Teknik veriler” bölümündeki talimatları dikkate alınız.
- Çamaşır kurutma makinesini şebekeden ayırmak için prize her daim erişim mümkün olmalıdır.
- Kurutma makinesi ile zemin arasındaki boşluk baza paneli, uzun tüylü halı vb. ile azaltılmamalıdır. Aksi halde makine için yeterli hava girişi sağlanamaz.
- Kurutma makinesi kapağının açılma alanında herhangi bir engel bulunmamalıdır.

Doğru Kullanım

- ▶ Maksimum çamaşır miktarı 8,0 kilodur (kuru çamaşır). Bazı programlarda bu miktar daha düşüktür. Münferit programların maksimum çamaşır miktarı için “Program Tablosu” bölümüne bakınız.
- ▶ Yangın tehlikesi! Bu kurutma makinesi kumandalı bir prize (örneğin bir zamanlayıcı vasıtasıyla veya aşırı yük kapatması olan bir elektrik sistemine) bağlanamaz. Kurutma programı soğutma süreci bitmeden önce durdurulduğunda çamaşırın kendiliğinden tutuşma tehlikesi oluşabilir.
- ▶ **Uyarı:** Kurutma makinesini asla kurutma programı bitmeden kapatmayınız. Kurutma makinesinin gücü ancak bütün çamaşırlar hemen çıkarıldıktan ve ısının dağılması için serildikten sonra kapatılabilir.
- ▶ Yumuşatıcı veya benzeri ürünler yumuşatıcı talimatında yazıldığı gibi kullanılmalıdır.
- ▶ Ceplerdeki çakmak, kibrit gibi eşyaları boşaltınız.
- ▶ Hav filtreleri her kurutma işleminden sonra temizlenmelidir!
- ▶ Hav filtreleri veya baza filtresi ıslak temizliğin ardından kurutulmalıdır. Islak hav filtresi/baza filtresi nedeniyle kurutma sırasında çalışma arızaları meydana gelebilir.
- ▶ Yangın tehlikesi nedeniyle yetersiz temizlenmiş veya kalıntılar içeren çamaşırlar makinede kurutulmamalıdır. Bu husus, özellikle aşağıda belirtilen çamaşırlar için geçerlidir:
 - Yıkanmamış tekstil ürünleri.
 - Yeterince temizlenmemiş ve yağ ya da başka kalıntılar içeren tekstil ürünleri (ör. üzerinde yemek yağı, yağ, krem kalıntıları olan mutfak veya kozmetik tekstil ürünleri). Yeterince temizlenmemiş tekstil ürünlerinde, kurutma işlemi sona erdikten sonra ve hatta kurutma makinesinin dışında dahi çamaşırların kendi kendine tutuşması sonucu yangın tehlikesi söz konusudur.
 - yangın çıkarabilecek temizlik ürünleri veya aseton, alkol, benzin, petrol, leke çıkarıcılar, terebentin, cila ve cila sökücüler veya kimyasallar ile işleme tabi tutulmuş tekstil ürünleri (ör. yer silme paspasları, temizlik bezleri).
 - Üzerinde saç şekillendirici, saç spreyi, aseton veya benzeri kalıntılar bulunan tekstil ürünleri.

Güvenlik talimatları ve uyarılar

Bu sebeple, özellikle bu türden çok kirli çamaşırları çok iyi yıkayınız: Deterjan miktarını artırınız ve yüksek bir sıcaklık seçiniz. Şüphede durumunda bu tür çamaşırları birden fazla kez yıkayınız.

- ▶ Yangın tehlikesi söz konusu olduğundan, aşağıdaki tekstil ürünleri asla kurutma makinesinde kurutulmamalıdır:
 - Temizlik için üzerinde endüstriyel kimyasallar kullanılmış olan tekstil ürünleri (kuru temizlemedeki gibi).
 - Ağırlıklı olarak köpük, kauçuk veya kauçuk benzeri parçalar içeren tekstil ürünleri. Örnek olarak lateks köpük kauçuktan ürünler, duş bonesi, su geçirmez tekstil ürünleri, kauçuklanmış ürünler ve giysiler, köpük parçacıkları içeren yastıklar sayılabilir.
 - Dolgulu ve hasar görmüş tekstil ürünleri (ör. yastıklar veya montlar). Dışarı çıkan dolgu yangına sebep olabilir.

▶ Bu kurutma makinesi, ısı pompası ile birlikte çalıştığında gövdesinde oldukça yüksek ısı oluşturur. Bu ısı uygun bir şekilde tahliye edilebilmelidir. Aksi takdirde kurutma süresi uzayabilir veya belirli bir süre sonra kurutma makinesi hasar görebilir.

Bunun için sağlanması gereken hususlar:

- Kurutma işleminin tamamı boyunca kesintisiz mekan havalandırması.
 - Zemin ile kurutma makinesinin alt tarafı arasında, üzerinin kapatılmaması veya küçültülmemesi gereken bir hava boşluğu olmalıdır.
- ▶ Kurutma makinesini su püskürterek yıkamayınız.
- ▶ Cihaz kapağına dayanmayınız veya abanmayınız. Kurutma makinesi devrilebilir.
- ▶ Çamaşırların zarar görmeyeceği bir sıcaklıkta kalabilmeleri için ısıtma sürecinden sonra soğutma süreci başlar (örneğin: çamaşırın kendi kendine tutuşmasını önlemek için). Program ancak bundan sonra biter.
- Programın sonunda çamaşırları daima derhal ve tamamen dışarı alınız.
- ▶ Her kurutmadan sonra kapağı kapatınız. Böylece aşağıdaki tehlikeleri önlemiş olursunuz:
- çocuklar kurutma makinesinin içine tırmanamazlar veya makinenin içine oyuncaklarını saklayamazlar,
 - evdeki küçük hayvanlar cihazın içine tırmanamazlar.

- ▶ Bu kurutma makinesi asla
 - hasarlı hav filtresi ile çalıştırılmamalıdır
 - hasarlı baza filtresi ile çalıştırılmamalıdır.

Aksi halde makine toplanan havlardan zarar görebilir!

▶ Kurutma makinesini donma tehlikesi olan yerlere kurmayın. Donma noktası civarındaki sıcaklıklar dahi kurutma makinesinin işleyişini olumsuz etkiler. Pompada ve tahliye hortumunda donan yoğuşma suyu hasara sebep olabilir.

İzin verilen oda sıcaklığı 2°C ile 35°C arasındadır.

▶ Yoğuşma suyunu dışarı akıtıyorsanız , hortumun kaymamasına dikkat ediniz.

Aksi halde örneğin lavaboya takılmış olan bir hortum kaydığında yoğuşma suyu çevreye zarar verebilir.

▶ Yoğuşma suyu içme suyu değildir. Bu su içildiği takdirde insan ve hayvan sağlığına zarar verebilir.

▶ Kurutma makinesinin bulunduğu yeri daima toz ve havlardan arındırınız.

Emilen soğuk havanın içinde bulunabilecek tozlar ve kir parçacıkları ısı eşanjörünü tıkayabilirler.

Koku Flakonu Kullanımı (sonradan alınabilen aksesuar)


- ▶ Sadece Miele koku flakonu kullanılabilir.
- ▶ Koku flakonlarını sadece orijinal ambalajları içinde muhafaza ediniz, bu sebeple orijinal ambalajlarını saklayınız.
- ▶ Dikkat, koku maddesi akabilir! Koku flakonunu veya koku flakonu takılı hav filtresini dik tutunuz ve asla yatay yerleştirmeyiniz veya eğmeyiniz.
- ▶ Akan koku maddesini hemen bir bezle yerden, kurutma makinesinden, makinenin parçalarından (ör. hav filtresinden) siliniz.
- ▶ Akan koku maddesi cilde temas ederse: **Cildinizi** su ve sabun ile iyice yıkayınız. **Gözünüzü** en az 15 dakika temiz su ile yıkayınız. Yutulması halinde, **ağzınızı** temiz su ile bolca çalkalayınız. Göze temas veya yutma durumunda doktora gidiniz!
- ▶ Koku maddesi bulaşan giysinizi hemen değiştiriniz. Giysiyi veya bezleri bol suda ve deterjanla yıkayınız.
- ▶ Aşağıdaki uyarılara dikkat edilmediğinde yanık veya kurutma makinesinin zarar görme riski vardır:

Güvenlik talimatları ve uyarılar

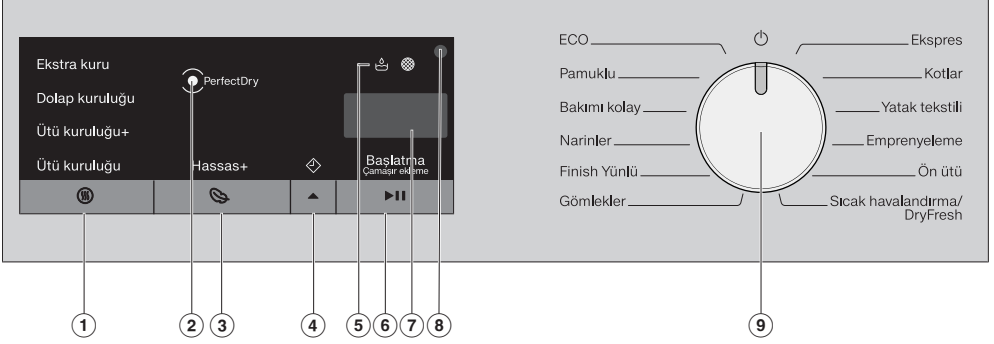
- Asla boşalan koku flakonunu doldurmayınız.
- Asla hasarlı bir koku flakonunu kullanmayınız.
- ▶ Boş koku flakonunu çöpe atınız ve asla başka bir amaçla kullanmayınız.
- ▶ Koku flakonu ile verilen uyarıları dikkate alınız.

Aksesuar



- ▶ Sadece Miele tarafından öngörülen aksesuarlar cihaza monte edilebilir veya takılabilir. Bunun dışında yabancı aksesuarlar takıldığı takdirde tüketicinin garanti talebi karşılanmaz veya ürünle ilgili sorumluluk ortadan kalkar.
- ▶ Miele kurutma makineleri ve Miele çamaşır makineleri çamaşır yıkama-kurutma-sütunu olarak kurulabilir. Bunun için bir Miele yıkama-kurutma bağlantı kiti gerekli olacaktır. Bu yıkama-kurutma bağlantı kitinin Miele kurutma makinesine ve Miele çamaşır makinesine uyup uymadığına dikkat ediniz.
- ▶ Sonradan satın alınabilen aksesuar olarak edinilebilen Miele bazanın bu kurutma makinesine uyup uymadığına dikkat ediniz.
- ▶ Kurutma makinenizin seri üretiminin sonlanmasının ardından Miele, size işlevlerin sürdürülmesini sağlayan yedek parçalar için en az 10 yıl olmak üzere 15 yıla varan tedarik garantisi sunmaktadır.


 Miele, güvenlik talimatlarının ve uyarıların dikkate alınmaması sonucunda ortaya çıkan zararlardan sorumlu tutulamaz.

Kumanda paneli




① **🔌 sensörlü tuşu** (Kurutma kademesi)
İstenen kurutma kademesinin ayarlanması için kullanılır

② **PerfectDry göstergesi** 
, program başladıktan sonra yanıp sönmeye başlar ve program süresi görüntülediğinde söner. *PerfectDry*, çamaşırlarda kalan nem oranını ölçer. *PerfectDry*, kurutma programlarında tam doğru kurutma sağlar; tam doğru kurutmaya ayrıca sudaki kireç oranı da etki eder.

, program sonuna doğru kurutma kademesine ulaşıldığının ardından yanar, fakat *Finish Yünlü*, *Sıcak havalandırma/DryFresh* programlarında yanmaz.


③ **👉 sensörlü tuşu** (Hassas +)
Sıcaklığa duyarlı tekstillerin bakımı için kullanılır.


④ **▲ sensörlü tuşu** (Gecikmeli başlatma veya süre)

Ⓐ Gecikmeli Başlatma özelliğinin etkinleştirilmesi içindir. Gecikmeli başlatma özelliği ile programın daha ileri bir saatte başlatılmasını sağlayabilirsiniz: Bu durumda  yanar. Program 30 dakika ila en fazla 24 saat gecikmeli başlatılabilir. Bu şekilde, örneğin ekonomik gece elektrik tarifesiyle yararlanabilirsiniz.

Ⓑ *Sıcak havalandırma/DryFresh* program seçeneğinde program süresini (süre) seçebilirsiniz. Bu programda, gecikmeli başlatma özelliği ile kombinasyon mümkün değildir.

⑤ **Kontrol ışıkları**
Gerektiğinde

 Yoğuşma suyu haznesini boşaltma

 Hav filtrelerini ve baza filtresini temizleme

Kurutma makinesinin kullanımı

⑥ ►II sensörlü tuşu (Başlat/Çamaşır ekle)

- Ⓐ Bir program başlatılabileceğinde *Başlat/Çamaşır ekleme* yazısı yanıp söner. ►II sensörlü tuşuna dokunulduğunda seçilen program başlar. *Başlat/Çamaşır ekleme* yazısı kesintisiz olarak yanar.
- Ⓑ Program başlatıldıktan sonra ►II sensörlü tuşu çamaşır eklenmesine olanak sağlar.

⑦ Süre göstergesi


Program başladıktan sonra program süresi saat ve dakika olarak gösterilir.

- Gecikmeli başlatma özelliği ile başlatılan bir programda, program süresi ancak gecikmeli başlatma süresi dolduktan sonra gösterilir.
- Birçok programın süresi, zaman atlamalarına yol açabilecek şekilde farklılık gösterebilir. Süre, çamaşırın miktarına, türüne ve kalan nem oranına bağlıdır. Öğrenme kabiliyetine sahip elektronik, kendini özelliklere göre uyarlar ve giderek daha fazla hassaslık kazanır.

⑧ Optik arayüz

Yetkili servis için aktarım noktası görevi görür.

⑨ Program seçim düğmesi

Program seçimini ve makinenin gücünün kapatılmasını sağlar. Kurutma makinesinin gücü program seçilmesiyle açılır ve program seçim düğmesinin  konumuna getirilmesiyle de kapatılır.

Sensörlü tuşların çalışma şekli

Sensörlü tuşlar vasıtasıyla yukarıdaki de-ğ erler kontrol edilir.

①, ③, ④ ve ⑥ sensörlü tuşları parmak uçlarıyla dokunuşa tepki verir.

Kazan aydınlatması

Kurutma makinesinin kapağını açtığınızda, kazan ve kurutma makinesinin hemen önündeki alan aydınlatılır. Böylece kazanda veya çamaşır sepetindeki hiçbir çamaşırı gözden kaçırmazsınız. Kazan aydınlatması otomatik olarak kapanır (enerji tasarrufu).

Kurulum

Makineyi ilk kez çalıştırmadan önce, “Kurulum” bölümünde sunulan tüm talimatlara uyulduğundan emin olunuz.

Özellikle “Kurulum” bölümü olmak üzere kullanım kılavuzunu mutlaka okuyunuz.

Koruyucu folyonun ve tanıtım etiketlerinin çıkarılması

■ Çıkarılması gerekenler:

- Kapaktaki koruyucu folyo (varsa).
- Ön yüzdeki ve kapaktaki (varsa) tüm tanıtım etiketleri.

Ancak, kapak açıldıktan sonra görülen etiketler (örneğin tip etiketi) çıkarılmamalıdır.

Kurulumun ardından bekleme süresi

⚠ Kurutma makinesinin çok erken işleme alınması sonucu hasar tehlikesi.

Bu durumda ısı pompası zarar görebilir.

Kurutma makinesini yerleştirdikten sonra ilk kez çalıştırmadan önce bir saat bekleyiniz.

Bu kullanım kılavuzunda öngörülen gibi ilk çalıştırma işleminin uygulanması

- “1. Doğru çamaşır bakımına yönelik bilgiler” ve “2. Kurutma makinesinin doldurulması” bölümlerini okuyunuz.
- Ardından “3. Programın seçilmesi ve başlatılması” bölümünde belirtildiği gibi kurutma makinesini doldurabilir ve bir program seçebilirsiniz.

Enerji tasarrufu

Isı pompası teknolojisine sahip bu kurutma makinesi enerji tasarruflu bir kurutma için tasarlanmıştır. Aşağıdaki tedbirleri uygulayarak, kurutma süresi gereksiz yere uzamadan enerjiden biraz daha tasarruf edebilirsiniz.

- Çamaşırları çamaşır makinesinde azami santrifüj devri ile sıkınız. Örneğin çamaşırları 1.000 devir/dakika yerine 1.600 devir/dakika ile sıkarsanız kurutma sırasında yaklaşık %20 enerji ve ayrıca zaman tasarrufu da sağlayabilirsiniz.
- Mümkünse, her zaman ilgili program için belirtilen maksimum doldurma miktarında kurutma yapınız. Dolu bir kazan enerji tasarrufuna yardımcı olur çünkü ek bir kurutma programı başlatmanız gerekmez. Bu durumda enerji tüketimi toplam çamaşır miktarına istinaden en uygunu olur.
- Oda sıcaklığının çok yüksek olmamasını sağlayınız. Odada ısı üreten başka cihazlar varsa, odayı havalandırınız veya diğer cihazları kapatınız.
- Her kurutma işleminden sonra hav filtrelerini temizleyiniz.

Hav filtresi ve baza filtresi temizliği ile ilgili bilgileri “Temizlik ve bakım” bölümünde bulabilirsiniz.

- Mümkün olduğunca ekonomik elektrik tarifelerinden yararlanınız. Elektrik Dağıtım şirketinizden bu konuda bilgi alabilirsiniz. Kurutma Makinenizde bulunan Gecikmeli Başlatma programı sayesinde, makinenizi 24 saate varan bir gecikmeyle başlatabilirsiniz.

1. Doğru çamaşır bakımına yönelik bilgiler

Yıkama sırasında dikkate alınması gereken hususlar

- Çok kirli çamaşırları bilhassa iyi yıkayınız: Yeterli miktarda deterjan kullanınız ve yüksek bir sıcaklık seçiniz. Tam temizlenmiyorsa birkaç defa yıkayınız.
- Üstünden suları damlayan çamaşırları makinede kurutmayınız. Önce çamaşırları en yüksek devir sayısını seçerek makinede sıkınız. Sıkma devir sayısı ne kadar yüksek olursa, kurutma işlemi sırasında o kadar az enerji ve süre harcanır.
- Yeni renkli çamaşırları ilk kurutma işleminden önce ayrı yıkayınız ve açık renk çamaşırlarla birlikte kurutmayınız. Bu çamaşırlar kurutma sırasında renk verebilirler (hatta makinenin plastik parçalarını da boyayabilirler). Diğer çamaşırların üzerine de renkli havlar yapışabilir.
- Kolalı çamaşırları kurutma makinesinde kurutabilirsiniz. Alışılmış apre sertliğini vermek için kola miktarı iki misli olmalıdır.

Çamaşırların kurutma için hazırlanması

⚠ Çıkarılmamış yabancı maddeler sonucu çamaşırlar zarar görür. Yabancı maddeler eriyebilir, yanabilir veya patlayabilir. Çamaşırlardan tüm yabancı maddeleri çıkarınız (ör. deterjan dozaj yardımcıları, çakmak vb.).

⚠ Yanlış uygulama ve kullanım sonucu yangın tehlikesi.

Çamaşırlar yanabilir ve kurutma makinesinde ve çevrede tahribe sebep olabilir.

“Güvenlik Talimatları ve Uyarılar” bölümünü okuyup uygulayınız.

- Çamaşırları dokuma ve iplik cinslerine göre ayırınız, aynı boylarda olmalarına, aynı bakım sembollerini taşımalarına aynı kurutma kademesinde kurutulmalarına dikkat ediniz.
- Tekstil ürünlerinin/çamaşırların dikişlerinin ve eteklerinin iyi durumda olduğunu kontrol ediniz. Bu şekilde tekstil dolgularının dışarı çıkmasını önlersiniz. Çıkan dolgular sonucu, kurutma sırasında yangın tehlikesi oluşur.
- Dolanmış veya katlanmış çamaşırları açınız.
- Kumaş kemer ve önlük kuşaklarını bağlayınız.
- Nevresim ve yastık kılıflarının ağzını, içine küçük çamaşırların girmemesi için kapatınız.
- Kopçaları kapatınız.
- İyi kuruyabilmeleri için ceket düğmelerini veya fermuarları açınız.
- Sökülmüş sutyen balenlerini dikişiniz veya çıkarınız.
- Olağanüstü durumlarda, doldurulan çamaşır miktarını azaltınız. Bakımı kolay tekstil ürünlerinde kırışık oluşumu, doldurulan çamaşır miktarı arttıkça artar. Bu özellikle de çok hassas dokumalarda söz konusudur (ör. gömlekler, bluzlar).

1. Doğru çamaşır bakımına yönelik bilgiler

Kurutma

Faydalı bilgi: “Program tablosu” bölümünü okuyunuz.

Bu bölümde tüm programlar ve doldurma miktarları verilmiştir.

- Her program için azami doldurma miktarını dikkate alınız. Bu durumda enerji tüketimi toplam çamaşır miktarına istinaden en uygunu olur.
- Kuş tüyü dolgulu tekstil ürünlerinin iç astarları kalitesine bağlı olarak çekmeye yatkındır. Bu tür çamaşır için sadece *Ön ütü* programını kullanınız.
- Saf keten dokumaları sadece bakım etiketlerinde belirtilmişse makinede kurutunuz. Aksi takdirde kumaş “pürüzlenir”. Bu tür çamaşır için sadece *Ön ütü* programını kullanınız.
- Yünlüler ve yün karışımları tiftiklenmeye ve çekmeye yatkındır. Bu tür çamaşır için sadece *Finish Yünlü* programını kullanınız.
- Triko çamaşır (ör. tişörtler, iç çamaşır) ilk yıkamada genellikle çeker. Bu sebeple: daha fazla çekmelerini önlemek üzere bu çamaşır aşırı kurutmayınız. Triko giysileri bir veya iki beden daha büyük alınız.
- Isıya ve kırışmaya bilhassa duyarlı tekstil ürünlerinde kazana doldurulan çamaşır miktarını azaltınız ve *Hassas +* ekstra fonksiyonunu seçiniz.

Bakım sembollerinin dikkate alınması

| Kurutma | |
|-------------------------------------|---|
| <input checked="" type="checkbox"/> | normal/yüksek sıcaklık |
| <input checked="" type="checkbox"/> | düşük sıcaklık* <i>Hassas +</i> seçimi |
| <input checked="" type="checkbox"/> | kurutma makinesine uygun değildir |

| Ütü ve Silindir Ütü | |
|---|---|
| <input checked="" type="checkbox"/> çok sıcak | <input checked="" type="checkbox"/> sıcak |
| <input checked="" type="checkbox"/> ılık | <input checked="" type="checkbox"/> ütülenmez/silindir ütünden geçirilmez |

Doğru kurutma kademesi seçimi

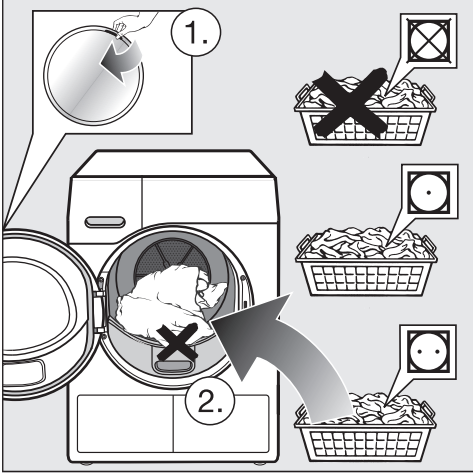
- *Ekstra kuru:* Çok katmanlı veya özelliklerle kalın tekstil ürünleri için.
- *Dolap kuruluğu:* Çekmesi mümkün tekstil ürünleri için. Veya hafif pamuklu, jarse tekstil ürünleri için.
- *Ütü kuruluğu +* veya *Ütü kuruluğu:* Kurutulan çamaşırda işlem yapılması gerekiyorsa.

Faydalı bilgi: *Pamuklu* ve *Bakımı kolay* programlarının kurutma kademelerini istediğiniz gibi ayarlayabilirsiniz (daha nemli veya daha kuru). Bunun için bkz. “Programlama fonksiyonları” bölümü.

2. Kurutma Makinesinin Doldurulması

Çamaşırların doldurulması

Tekstil ürünleri zarar görebilir. Çamaşırları doldurmadan önce “1. Doğru çamaşır bakımına yönelik bilgiler” bölümünü okuyunuz.



- Kapağı açınız.
- Kazanda kalan tekstil ürünlerini veya parçaları çıkarınız.
- Çamaşırları gevşek bir şekilde kazana koyunuz.

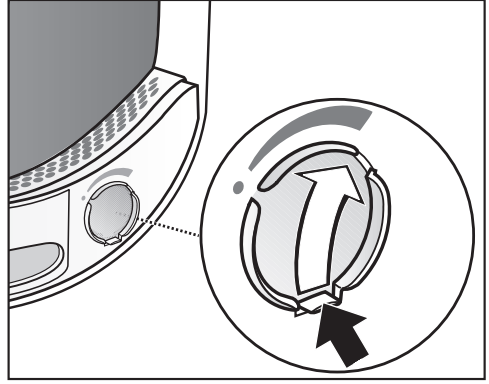
Kazanı aşırı doldurmayınız. Çamaşırlar yıpranır ve kurutma sonucu olumsuz etkilenir. Ayrıca daha fazla kırışık oluşacağı da hesaba katılmalıdır.

Kapak açıklığı ile kapak arasına sıkışan çamaşırlar zarar görebilir.

FragranceDos'un kontrol edilmesi

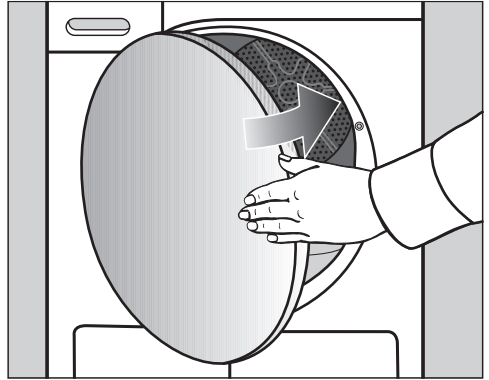
Koku flakonu kullanmadığınız takdirde, FragranceDos yuvasının kapalı olduğunu kontrol ediniz.

Koku flakonunun kullanımı “Koku flakonu” bölümünde açıklanmıştır.



- Flakon yuvasının kapanması için sürgüdeki tırnağı tamamen aşağıya bastırınız (ok işareti). Aksi takdirde burada hav birikir.


Kapağın kapatılması

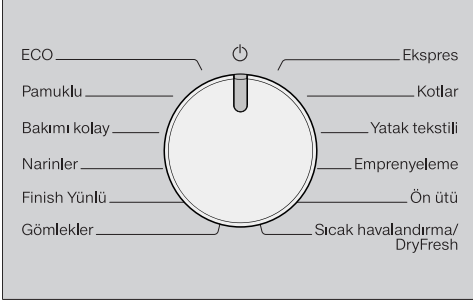


- Kapağı hafif bir hareketle kapatınız.

3. Program Seçimi ve Başlatma

Kurutma makinesinin gücünün açılması ve programın seçilmesi

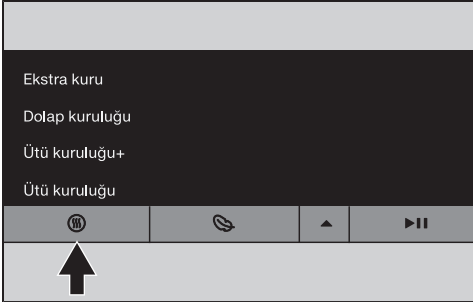
Kurutma makinesinin gücü bir program seçilmesiyle açılır ve program seçim düğmesinin  konumuna getirilmesiyle de kapatılır.



- Program seçim düğmesini herhangi bir program konumuna çeviriniz.

Program ayarı seçimi

Kurutma kademesi seçimi




-  sensörlü tuşuna dokununuz.


Sensörlü tuşa her dokunuşunuzla farklı bir kurutma kademesi seçebilirsiniz; tuş parlak bir şekilde yanar.

Sıcak havalandırma/DryFresh program süresinin seçilmesi


Süreyi 10 dakikalık adımlarla seçebilirsiniz. Program süresi 0:20 dakika ile 2:00 saat arasında olabilir.

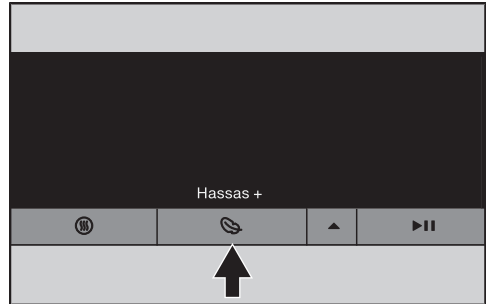



- İstedığınız program süresi süre göstergesinde aydınlatılıncaya kadar  sensörlü tuşuna arka arkaya dokununuz.

Faydalı bilgi:  sensörlü tuşuna sürekli olarak dokunulduğunda, değer 2 saate kadar otomatik olarak artar.

Hassas + seçimi

Hassas çamaşırlar ( bakım sembolüne sahip örneğin akrilik kumaşlar) daha düşük sıcaklıklarda ve daha uzun süre kurutulur.



- *Hassas +* yanıncaya kadar  sensörlü tuşuna dokununuz.

- *Hassas +*, aşağıda belirtilen programlarda seçilebilir:

- Pamuklu
- Bakımı kolay
- Gömlerler
- Kotlar

3. Program Seçimi ve Başlatma

- *Sıcak havalandırma/DryFresh*
- *Narinler* ve *Ön ütü* programlarında *Hassas +* her zaman etkindir/devre dışı bırakılamaz.

Gecikmeli başlatma özelliğinin etkinleştirilmesi

Program 30 dakika ile 24 saat arası bir süreyle gecikmeli olarak başlatılabilir. Bu şekilde, örneğin ekonomik gece elektrik tarifesinden yararlanabilirsiniz.

Programın başlatılması

Başlat/Çamaşır ekleme yazısı yanıp söner.

- ►|| sensörlü tuşuna dokununuz.

Başlat/Çamaşır ekleme yazısı yanar.

Program başlatıldıktan sonra süre göstergesinde program süresi görüntülenir.

- *PerfectDry* göstergesi sadece kurutma kademeleri programlarında yanıp söner/yanar (ayrıca bkz. “Kurutma makinesinin kullanımı” bölümü).
- Bu kurutma makinesi çamaşırların kalan nem oranını ölçer ve bundan gerekli program süresini belirler. Kurutma makinesini az miktarda tekstil ürünüyle veya kuru çamaşır ile doldurduğunuzda, kazan boş sensörü bu değişikliği kaydeder. Program başladıktan hemen sonra otomatik doluluk algılaması, seçilen programı sınırlı program süresine ayarlar. Tekstil ürünleri nazik bir şekilde kurutulur veya havalandırılır. Bu durumda program sonunda *PerfectDry* yanmaz.

- Program sona ermeden önce çamaşırlar soğutulur.

Enerji tasarrufu

10 dakika geçtikten sonra gösterge elemanları kararır. Sensörlü *Start/Çamaşır ekleme* tuşu yavaş yavaş yanıp söner.

- Gösterge elemanlarını tekrar açmak için *Start/Çamaşır ekleme* sensörlü tuşuna tekrar dokununuz; devam etmekte olan program üzerinde bir etkisi yoktur.

Çamaşır ekleme

Program başladıktan sonra çamaşır ekleyebilirsiniz.

- “Program akışının değiştirilmesi” – “Çamaşır ekleme veya çıkarma” bölümünde sunulan talimatlara uyun.

Çamaşırlar ve tekstil ürünleri gereksiz yere yıpranabilir.

Çamaşırların ve tekstil ürünlerinin aşırı kurummasının önüne geçiniz.

4. Program Sonunda Çamaşırların Çıkarılması

Program sonu/Kırışık önleme

Program sonu:

- Süre göstergesinde 0:00 yanar
- Start/Çamaşır ekleme söner
- veya bazı durumlarda süre göstergesinde çubuklar yanıp söner (L-] ... [-] ... [-] ...)

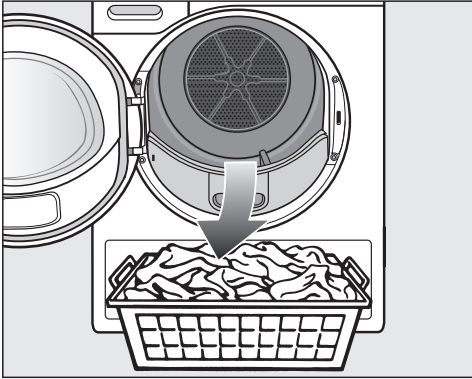
Program sona erdikten sonra en fazla 2 saat süreyle kırışık önleme fonksiyonu etkin olur. *Finish Yünlü* programında kırışık önleme fonksiyonu yoktur. Bkz. "Programlama fonksiyonu" – "P14 kırışık önleme" bölümü.

Bu kurutma makinesinin gücü otomatik olarak kapatılır.

Çamaşırların çıkarılması

Kapağı ancak kurutma işlemi sona erdikten sonra açınız. Aksi takdirde çamaşırlar sonuna kadar düzgün bir şekilde kurutulup soğutulmaz.


- Kapağı turuncu renkli işarete sahip taraftan açınız.



- Çamaşırları çıkarınız.

Kalan çamaşırlar aşırı kuruma sonucu zarar görebilir.

Kazandan daima tüm çamaşırları çıkarınız.

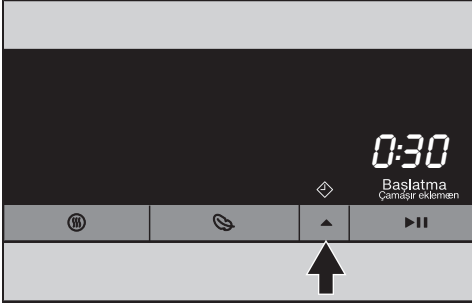
- Program seçim düğmesini  konumuna çeviriniz.
- Kapağın doldurma alanındaki 2 hav filtresinden havları temizleyiniz: bkz. "Temizlik ve bakım".
- Kapağı hafifçe bastırarak kapatınız.
- Yoğuşma suyu haznesini boşaltınız.

Gecikmeli başlatma seçimi

Bu özellik ile 0:30 dakika ila en fazla 24h (saat) arasında bir gecikmeli başlatma süresi seçebilirsiniz.

Sıcak havalandırma/DryFresh programı ile kombinasyonda gecikmeli başlatma mümkün değildir.

- Önce program ayarları içeren bir program seçiniz.



- ▲ sensörlü tuşuna dokununuz.

◇ sembolü parlak yanar ve süre göstergesinde gecikmeli başlatma süresinin ilk 30 dakikası gösterilir.

- İstenilen gecikmeli başlatma süresi süre göstergesinde aydınlatılıncaya kadar ▲ sensörlü tuşuna arka arkaya dokununuz.

- Gecikmeli başlatma süresi 10 saate kadar 30 dakikalık adımlarla değişir.
- 10 saatin üstüne çıktığında, gecikmeli başlatma süresi 1 saatlik adımlarla değişir.

Faydalı bilgi: ▲ sensörlü tuşuna sürekli olarak basılırsa, değer 24 saate kadar otomatik olarak artar.

Gecikmeli başlatma süresinin başlatılması

- ►|| sensörlü tuşuna dokununuz.

Gecikmeli başlatma süresi başlar ve süre göstergesinde gösterilir.

Program başlayana kadar geçen her bir saatin ardından kısa kazan dönüşleri gerçekleştirilir (kırıklık azaltma).

Başlatılan gecikmeli başlatma süresinin değiştirilmesi veya iptal edilmesi

- Program seçim düğmesini ⏻ konumuna çeviriniz.

Kurutma makinesinin gücü kapanır ve gecikmeli başlatma iptal edilir.

Çamaşırları çıkarmak veya çamaşır eklemek için kapağı açabilirsiniz.

- Bir program seçiniz.
- Bir gecikmeli başlatma süresi seçiniz.

Program Tablosu

* ile işaretli tüm ağırlıklar kuru çamaşır ağırlıklarıdır.

| ECO | | Maksimum 8 kg* |
|---------------------------------------|--|-----------------------|
| Ürün | Normal ıslaklıkta pamuklu çamaşır, <i>Pamuklu Dolap kuruluğu</i> bölümünde açıklandığı gibi. | |
| Bilgi | - <i>ECO</i> programında <i>Dolap kuruluğu</i> kurutma derecesine ulaşılır. - <i>ECO</i> programı enerji tüketimi açısından normal ıslaklıktaki pamuklu çamaşırın kurutulması için en verimli programdır. | |
| Test enstitüsüne yönelik bilgiler | <i>ECO</i> programı, EN 61121 standardına göre ölçülen enerji etiketine yönelik (AB) 2023/2533 ve (AB) 2023/2534 yönetmeliklerine uygun test programıdır. Bu program AB Eko-tasarım mevzuatına uygunluğu değerlendirmek için kullanılır. | |
| Pamuklu | | Maksimum 8 kg* |
| Ekstra kuru, Dolap kuruluğu | | |
| Ürün | Tek ve çok katlı pamuklu çamaşır. Örneğin tişört, iç çamaşırı, bebek giysileri, iş kıyafetleri, ceket, örtü, önlük, tulum, el havlusu, banyo havlusu, bornoz ve havlu/kalın kumaştan yatak tekstili. | |
| Faydalı bilgi | - <i>Ekstra Kuru</i> farklı, çok katlı ve bilhassa kalın tekstil ürünleri içindir. - Triko çamaşır (tişörtler, iç çamaşır vb.) için <i>Ekstra Kuru</i> fonksiyonu kullanılmamalıdır – çamaşır çekebilir. | |
| Ütü kuruluğu +, Ütü kuruluğu | | |
| Ürün | Ek işlem gerektiren pamuklu veya keten tekstil ürünleri. Örneğin masa tekstili, yatak tekstili ve kolalı çamaşır. | |
| Faydalı bilgi | Silindir ütüden geçecek çamaşır nemli kalmaları için silindir ütüden geçirilene kadar rulo yaparak muhafaza ediniz. | |
| Bakımı kolay | | Maksimum 4 kg* |
| Dolap kuruluğu, Ütü kuruluğu + | | |
| Ürün | Sentetik, pamuklu veya karışık kumaştan bakımı kolay çamaşır. Örneğin iş kıyafetleri, önlük, kazak, elbise, pantolon, masa tekstili, çoraplar. | |

Program Tablosu

| | | |
|--|--|-------------------------|
| Narinler | | Maksimum 2,5 kg* |
| Dolap kuruluđu, Ütü kuruluđu + | | |
| Ürün | Sentetik, karışık, suni ipek veya bakımı kolay pamuklu kumaştan ☐ bakım sembolüne sahip hassas çamaşırlar. Örneğin gömlekler, bluzlar, dantel iç çamaşırları ve işlemeli tekstil ürünleri. | |
| Faydalı bilgi | Bilhassa kırıksız bir kurutma için çamaşır miktarı biraz daha azaltılmalıdır. | |
| Finish Yünlü | | maks. 2 kg* |
| Çamaşır | Yünlü ve yünlü karışımı tekstil ürünleri: kazak, hırka, çorap. | |
| Faydalı bilgi | <ul style="list-style-type: none"> - Yünlü giysiler kısa sürede havalandırılır, kabartılır, fakat tam kurutulmaz. - Çamaşırları program sona erdikten sonra hemen çıkarınız. | |
| Gömlekler | | Maksimum 2 kg* |
| Dolap kuruluđu, Ütü kuruluđu + | | |
| Ürün | Gömlekler, bluzlar | |
| Ekspres | | Maksimum 4 kg* |
| Ekstra kuru, Dolap kuruluđu, Ütü kuruluđu +, Ütü kuruluđu | | |
| Ürün | Pamuklu programı için ☐ sembolüne sahip dayanıklı çamaşırlar. | |
| Bilgi | Program süresi kısılır. | |
| Kotlar | | Maksimum 3 kg* |
| Dolap kuruluđu, Ütü kuruluđu + | | |
| Ürün | Kot kumaşından pantolon, ceket, etek ve gömlek gibi tüm çamaşırlar. | |
| Yatak tekstili | | Maksimum 4 kg* |
| Ekstra kuru, Dolap kuruluđu, Ütü kuruluđu +, Ütü kuruluđu | | |
| Ürün | Yatak tekstili, nevresim, yastık kılıfları | |

Program Tablosu

| Emprenyeleme | | Maksimum 2,5 kg* |
|--------------------------------|---|------------------|
| Çamaşır | Kurutma makinesinde kurutulabilen mikro fiber, kayak giysileri ve dış giyim ürünleri, ince ve sık dokumalı pamuklular (poplin gibi) ve masa örtüleri gibi tekstil ürünleri. | |
| Bilgi | <ul style="list-style-type: none">- Bu programda sadece <i>Dolap kuruluğu</i> kademesinde kurutulur.- Bu program emprenyeleme için ek bir sabitleme evresi de içerir.- Emprenye tekstil ürünleri sadece “Membranlı tekstil ürünlerine uygundur” bilgisine sahip emprenye maddeleri ile işleme tabi tutulabilir. Bu maddeler florokimyasal bağ esaslıdır.- Parafin içeren maddeler ile emprenyelenmiş tekstil ürünlerini kurutmayınız. Yangın tehlikesi oluşur. | |
| Ön ütü | | Maksimum 1 kg* |
| Dolap kuruluğu, Ütü kuruluğu + | | |
| Ürün | <ul style="list-style-type: none">- Pamuklu veya keten kumaştan tekstil ürünleri.- Sentetik, pamuklu veya karma kumaştan bakımı kolay çamaşırlar. Örneğin pamuklu pantolonlar, anoraklar ve gömlekler. | |
| Faydalı bilgi | <ul style="list-style-type: none">- Bu program çamaşır makinesinde sıkılma sonucu oluşmuş kırışıkları azaltır.- Bu program aynı zamanda kuru çamaşırlar için de uygundur.- Çamaşırları program sona erdikten sonra lütfen hemen çıkarınız. | |

Program Tablosu

| Sıcak havalandırma/DryFresh | | Maksimum 8 kg* |
|-----------------------------|--|----------------|
| Bilgi | <ul style="list-style-type: none">- Tekstil ürünlerin kurutulması için (<i>Sıcak havalandırma</i>)- Tekstil ürünlerinin havalandırılması için (<i>DryFresh</i>)¹- İlk başta en uzun süreyi seçmeyiniz. En uygun süreyi deneme yoluyla belirleyiniz. | |
| Çamaşır | <ul style="list-style-type: none">- Ek kurutma: Özellikleri nedeniyle her yeri eşit bir şekilde kurumayan çok katlı tekstil ürünleri, ör. ceketler, yastıklar, uyku tulumları ve diğer hacimli tekstil ürünleri- Kurutma: Tek parça çamaşırlar, ör. banyo havluları, bornozlar, bulaşık ve kurulama bezleri- Havalandırma: Temiz tekstil ürünler¹ | |
| ¹ Faydalı bilgi | <p>Kurutulmuş temiz tekstil ürünlerinde istenmeyen kokuları azaltabilir veya giderebilirsiniz. Bunun için DryFresh flakonunu (sonradan satın alınabilen aksesuar²) ile birlikte <i>Sıcak havalandırma/DryFresh</i> programını kullanınız. Memnun edici bir havalandırma etkisi elde etmek amacıyla süre olarak en az 60 dakika seçiniz ve doldurma miktarını azaltınız.</p> <p>² Koku flakonunun yerleştirilmesi ve koku yoğunluğunun ayarlanması: Bkz. “Koku flakonunu” bölümü.</p> | |

Program Akışının Değiştirilmesi

Devam eden programın değiştirilmesi

Devam eden programın değiştirilmesi mümkün değildir. Bu şekilde, istenmeyen kumanda işlemlerinin gerçekleştirilmesi önlenir.

Program seçim düğmesinin konumunu değiştirdiğinizde, süre göstergesinde *-D-* sembolü yanar. Başlangıçtaki programı ayarladığınızda *-D-* sembolü söner.

Devam eden programın iptal edilmesi

- Program seçim düğmesini \odot konumuna çeviriniz.

Program iptal edilmiştir.

Şimdi yeni bir program seçebilirsiniz.

Çamaşır ekleme veya çıkarma

Bazı çamaşıruları koymayı unuttunuz, fakat program çalışmaya başladı.

- $\blacktriangleright\parallel$ sensörlü tuşuna dokununuz.

Süre göstergesinde *Rdd* kelimesi gösterilir. *Başlat/Çamaşır ekleme* yazısı yanıp söner.

- Kapağı açınız.
- Çamaşır ekleyiniz veya çıkarınız.

Farklı bir program da seçebilirsiniz.

- Kapağı kapatınız.
- $\blacktriangleright\parallel$ sensörlü tuşuna dokununuz.

Programa devam edilir.

Çamaşır ekleme sırasında istisnalar

Bazı durumlarda, örneğin soğutma evresi sırasında veya *Emprenyeme* programında çamaşır ekleyemezsiniz.

Bu tür durumlarda *Rdd* kelimesi gösterilmez.

Bazı istisnai durumlarda programın çalışması sırasında kapak açılabilir.

Çalışma saatleri göstergesi

Kurutma makinenizin şimdiye kadar kaç saat çalıştığını görüntüleyebilirsiniz.

- Program seçim düğmesini sola, herhangi bir program konumuna çeviriniz.
- $\blacktriangleright\parallel$ sensörlü tuşuna dokununuz ve süre göstergesinde *P90* yanana ve bir sinyal sesi duyulana kadar en az 4 saniye basılı tutunuz.
- $\blacktriangleright\parallel$ sensörlü tuşunu bırakınız.

Başlat/Çamaşır ekle yazısı yanar.

- $\blacktriangleright\parallel$ sensörlü tuşuna kısaca dokunup bırakınız.

Süre göstergesinde yanıp sönen karakterler *H* karakterinden sonra çalışma saatini gösterir.


- Program seçim düğmesini \odot konumuna çeviriniz.


Yoğuşma suyu haznesinin boşaltılması


Yoğuşma suyu haznesi

Kurutma sırasında oluşan yoğuşma suyu, yoğuşma suyu haznesinde toplanır.

Boşaltma sıklığı: Yoğuşma suyu haznesini her kurutma işleminden sonra boşaltınız.

Yoğuşma suyu haznesinin azami doluluk seviyesine ulaşıldığında  kontrol ışığı yanar.

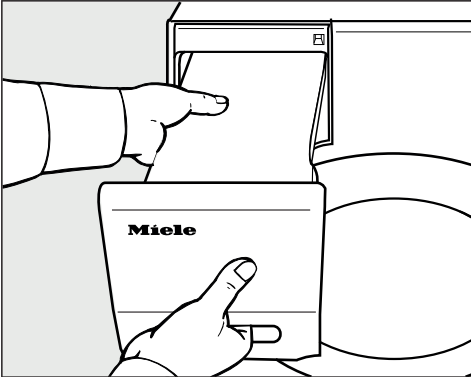
 kontrol ışığının kapatılması: Kurutma makinesinin gücü açıkken kapağı açıp kapatınız.

 Yoğuşma suyu haznesi dışarı çekilirken kapak ve kavrama panelinde hasar.

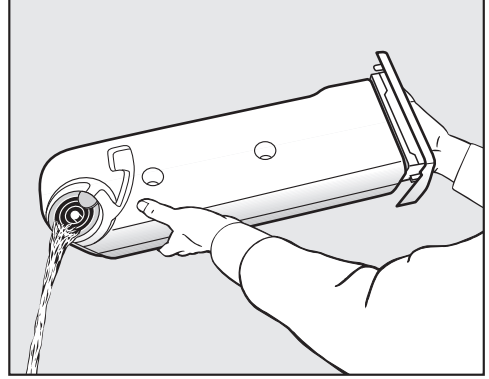
Kapak ve kavrama paneli hasar görülebilir.

Kapağı daima tam olarak kapatınız.

*“Kapak sağa doğru açılıyorsa” bu uyarıyı dikkate almayınız.



- Yoğuşma suyu haznesini çekerek çıkartınız.
- Dışarıya su dökülmemesi için yoğuşma suyu haznesini yatay olarak taşıyınız. Yoğuşma suyu haznesini kavrama panelinden ve ucundan kavrayınız.



- Yoğuşma suyu haznesini boşaltınız.
- Yoğuşma suyu haznesini tekrar kurutma makinesine takınız.

İnsan ve hayvan sağlığına zarar veren sonuçları olması mümkündür.

Yoğuşma suyunu içmeyiniz.

Yoğuşma suyu ütüleme için yeniden kullanılabilir. Bunun için yoğuşma suyunu ince bir filtre kahve kağıdından geçirerek süzünüz. Yoğuşma suyunu buharlı ütü veya hava nemlendiricide yeniden kullanmak istiyorsanız, üreticinin talimatlarını dikkate alınız.

Koku Flakonu

FragranceDos

Koku flakonuyla (sonradan satın alınabilen aksesuar) çamaşırlarınıza kurutma sırasında özel bir koku katabilirsiniz.

Faydalı bilgi: Kurutma işlemini kokusuz yapmak istediğinizde koku flakonunu kapatabilirsiniz.

⚠️ Koku flakonunun yanlış kullanımı sonucu sağlığa zararlı sonuçlar ve yangın tehlikesi.

Akan koku maddesi vücutla temas halinde sağlığınıza zarar verebilir. Akan koku maddesi yangına sebep olabilir.

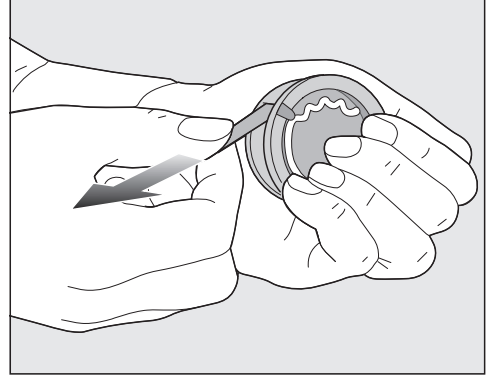
Öncelikle “Güvenlik talimatları ve uyarılar” – “Koku flakonunun (sonradan satın alınabilen aksesuar) kullanımı” bölümünü okuyunuz.

Koku flakonunun koruyucu kaplamasının çıkarılması

Koku flakonunu sadece şekilde gösterildiği gibi tutunuz. Eğmeyiniz veya devirmeyiniz, aksi takdirde koku maddesi dışarı akar.

- Koku flakonunu ambalajından çıkartınız.

Koku flakonunu çevirerek açmayı denemeyiniz.

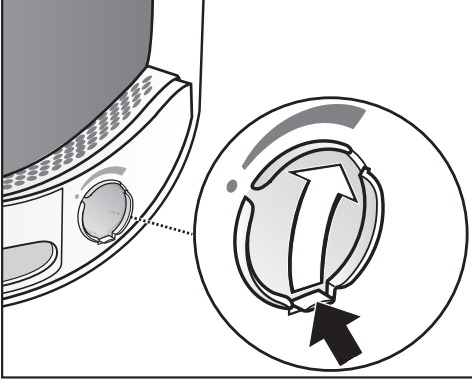


- Koku flakonunun yanlışlıkla açılmaması için koku flakonunu sıkıca kavrayınız.
- Koruyucu kaplamayı çekip çıkarınız.

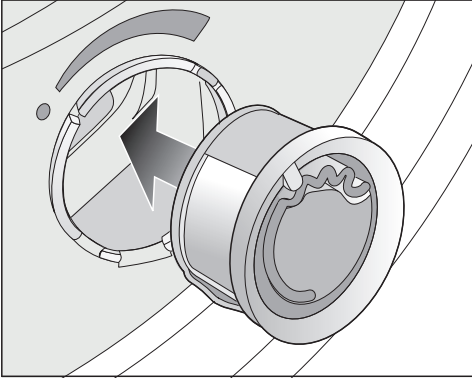
Koku flakonunun takılması

- Kurutma makinesinin kapağını açınız.

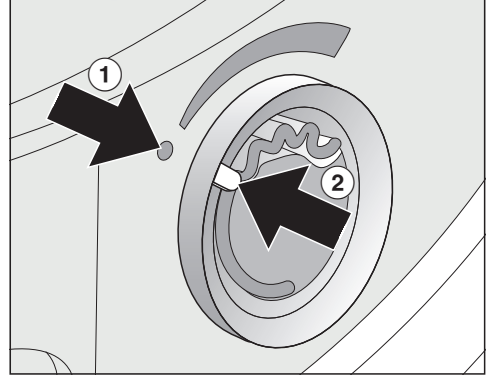
Koku flakonu tutma yerinin yanındaki üst hav filtresine takılır.



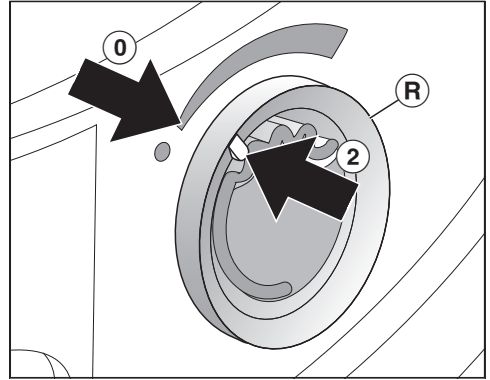
- Sürgüyü, kulakçık tamamen yukarıda olacak şekilde kulakçığından çekerek açınız.



- Koku flakonunu yuvaya sokabildiğiniz kadar sokunuz.



① ve ② işaretleri karşı karşıya gelmelidir.



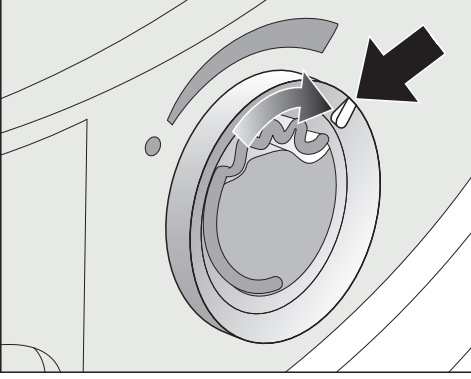
- Dıştaki halkayı Ⓜ biraz sağa çeviriniz.

Koku flakonu dışarı çıkabilir. Dıştaki halkayı, ② ve ① işaretleri karşı karşıya gelinceye kadar çeviriniz.

Koku Flakonu

Koku flakonunun açılması

Kurutmadan önce koku yoğunluğu ayarlanabilir.

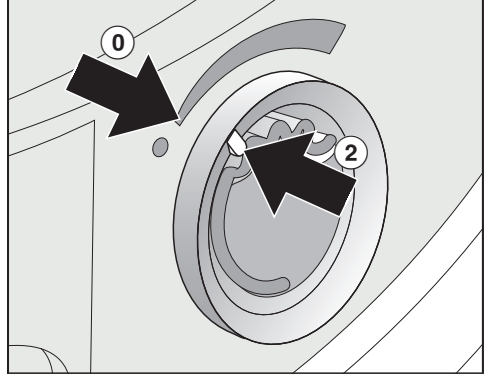


- Dıştaki halkayı sağa çeviriniz: Koku flakonunu ne kadar açılırsa, koku yoğunluğu o kadar artar.

İyi bir koku aktarımı ancak nemli çamaşırlarda ve yeterli ısı aktarımıyla uzun kurutma sürelerinde gerçekleşir. Bu sırada koku kurutma makinesinin kurulum yerinde de alınır.

Koku flakonunun kapatılması

Kurutmanın ardından koku maddesinin gereksiz yere kaçmaması için koku flakonunun kapatılması gerekir.

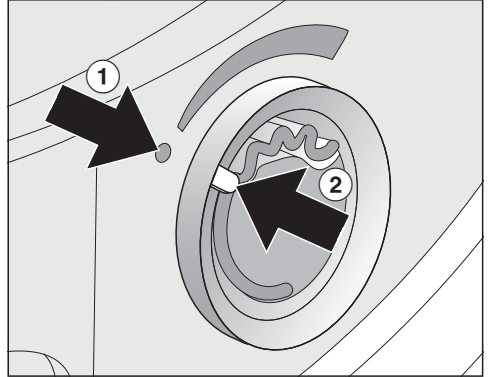


- Dıştaki halkayı ② işareti ① konumuna gelene dek sola doğru çeviriniz.

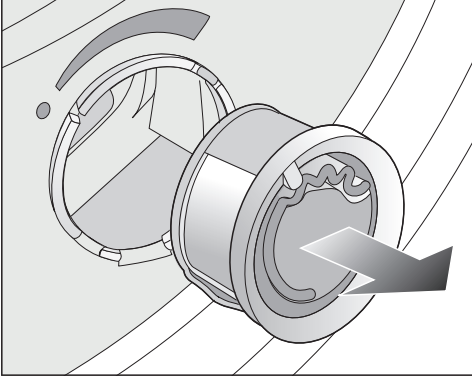
Arada kokusuz kurutma yapılacaksa: koku flakonunu çıkarınız ve orijinal ambalajında saklayınız.

Koku yoğunluğu yetersiz kalmaya başladığında koku flakonunu yenisiyle değiştiriniz.

Koku flakonunun çıkarılması/değiştirilmesi



- Dıştaki halkayı ① ve ② işaretleri karşı karşıya gelinceye kadar sola çeviriniz.

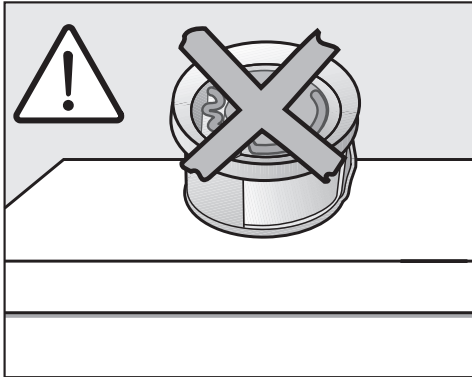


- Koku flakonunu değiştiriniz.

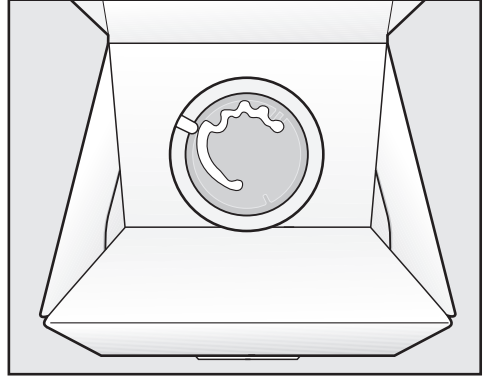
Koku flakonunu orijinal ambalajında saklayabilirsiniz.

Değiştirme sıklığı: Koku flakonu boşaldığında veya koku artık yeterli olmadığında değiştiriniz.

Koku flakonu Miele bayilerinden ve Miele müşteri hizmetlerinden veya internetten sipariş edebilirsiniz.



Koku maddesi dışarıya akabilir.
Koku flakonunu yatay bir şekilde koymayınız.



- Koku flakonunu koyduğunuz orijinal ambalajı yan yatırmayınız veya başüstü çevirmeyiniz. Aksi takdirde koku maddesi dışarı akar.
- Daima serin ve kuru bir yerde muhafaza ediniz ve gün ışığına maruz bırakmayınız.
- Yeni alınmışsa: Koruyucu kaplamayı kullanmadan hemen önce çıkarınız.

Temizlik ve Bakım

Kurutma makinesinin temizliđi

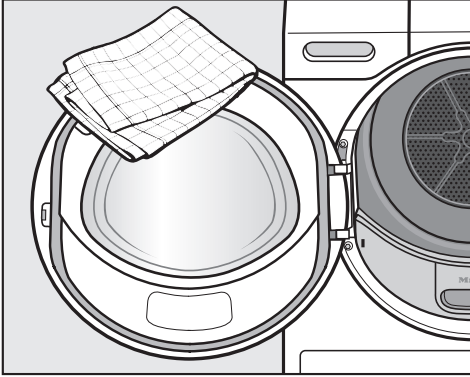
Kurutma makinesini elektrik Őebeke-sinden ayırınız.

⚠ Uygun olmayan bakım űrűnű kulanılması sonucu hasar.

Uygun olmayan bakım űrűnleri plastik yűzeyle ve diđer parçalara zarar verebilir.

Çözűcű ieren temizlik űrűnleri, aşındırıcı temizlik űrűnleri, cam temizlik űrűnleri veya ok amalı temizlik űrűnleri kullanmayınız.

Temizlik tavsiyesi: Yılda 1 veya 2 kez ve gerektiđinde temizleyiniz.



- Kurutma makinesini ve kapađın i tarafındaki lastiđi sadece hafif nemli, yumuŐak bir bez ve hafif bir temizlik űrűnű ya da sabunlu suyla temizleyiniz.
- Her Őeyi yumuŐak bir bezle kurula-yınız.

Hav Filtresi

YanlıŐ bir Őekilde bertaraf edilen hav-lar nedeniyle evre kirliliđi.

Mikroplastiklerin kanalizasyon siste-minde yayılmasını önlemek iin havlar tahliye edilen suya karıŐmamalıdır.

Hav filtreleri tarafından toplanan hav-ları evsel atık űpűne atınız.

Bu kurutma makinesi kapaktaki doldur-ma ađzında 2 adet hav filtresine sahiptir. Bu iki hav filtresi kurutma sırasında oluŐan havları yakalar.

Temizleme sıklıđı: Her bir kurutma iŐle-minden sonra hav filtrelerini temizleyi-niz.

Hav filtrelerini,  kontrol iŐıđı yandıđında da temizleyiniz.

Temizlik yapmazsanız program sűresi uzar.

Program iptal edilir ve bir arıza oluŐur.

- Kontrol iŐıđını sűndűrmek iin kurutma makinesinin gűcű aık durumdayken kapađı aıŐ kapatınız.

Koku flakonunun ıkarılması

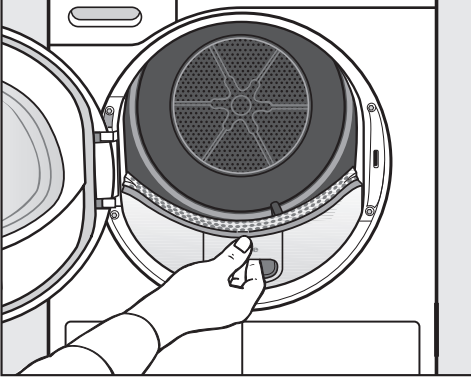
Hav ve baza filtreleri temizlenmediđinde koku yođunluđu azalır.

- Koku flakonunu ıkarınız. Bkz. "Koku flakonu - Koku flakonunun ıkarılması/ deđiŐtirilmesi".

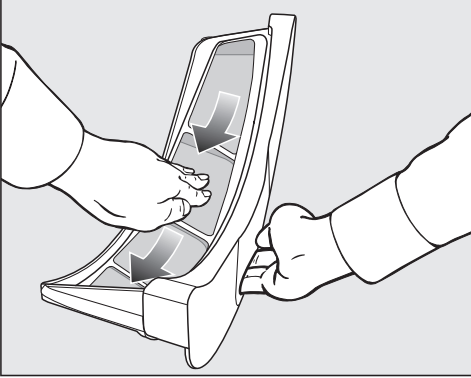
Gőrűlen havların alınması

Faydalı bilgi: Biriken havları elektrikli sű-pűrgeyle, dokunmadan ekebilirsiniz.

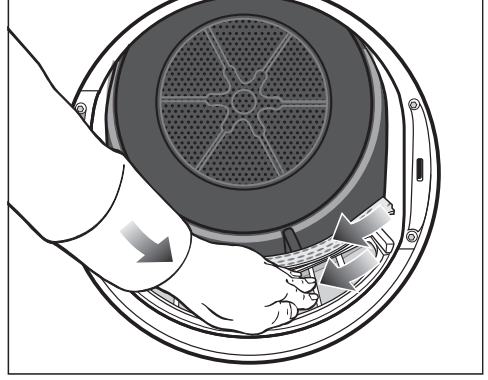
- Kapađı aınız.



- Üst hav filtresini öne doğru çekerek çıkarınız.



- Havları alınız (ok işaretlerine bakınız).



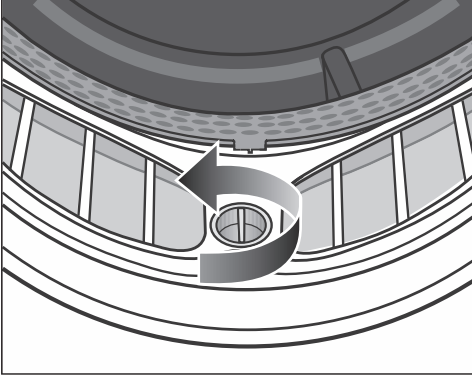
- Tüm hav filtrelerinin süzgeç yüzeylerinden ve delikli çamaşır saptırcıdan havları temizleyiniz (bkz. ok işaretleri).
- Üst hav filtresini yerine sokup belirgin bir şekilde oturuncaya kadar bastırınız.
- Kapağı kapatınız.

Hav filtresi ve hava giriş alanının derinlemesine temizliği

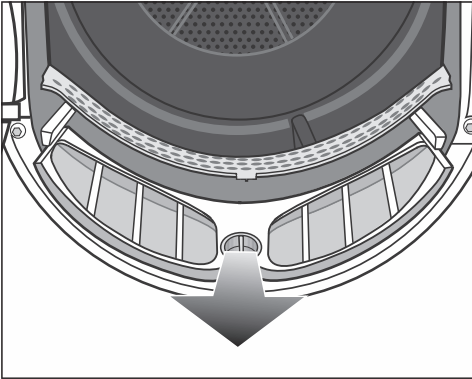
Kurutma süresi uzadığında veya hav filtresinin süzgeçleri yapıştığında/tıkanıldığında iyice temizleyiniz.

- Koku flakonunu çıkarınız. Bkz. “Koku flakonu” bölümü.
- Üst hav filtresini öne doğru çekerek çıkarınız.

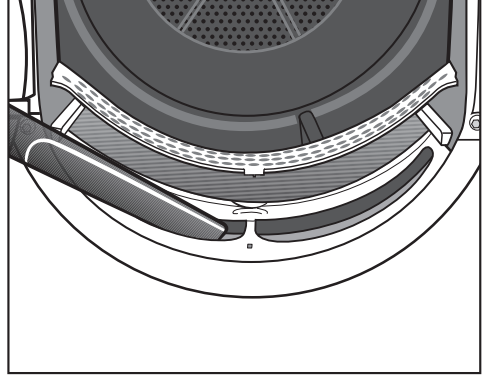
Temizlik ve Bakım



- Alt hav filtresinde, sarı düğmeyi ok yönünde (net bir tık sesi duyulana kadar) çeviriniz.



- Hav filtresini (düğmesinden tutarak) öne doğru çekerek çıkarınız.



- Elektrikli süpürge'nin uzun ucu ile üst hava giriş alanında (açıklıklarda) görülen havları çekiniz.

Tüm hav filtrelerini suyla temizleyiniz.

Hav filtresinin yıkanması

- Hav filtresinin düz plastik yüzeylerini nemli bir bezle siliniz.
- Süzgeç yüzeylerini akan sıcak suyun altında yıkayınız.
- Hav filtresini iyice silkeleyiniz ve dikkatlice kurulaınız.

Islak hav filtresi sonucu kurutma sırasında işlev bozuklukları meydana gelebilir.

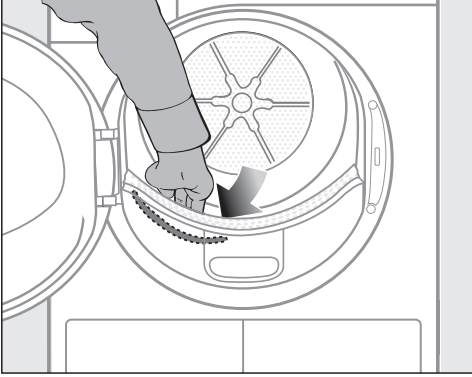
- Alttaki hav filtresini tamamen içeri itiniz ve sarı düğmeyi kilitleyiniz.
- Üst hav filtresini tamamen içeri itiniz.
- Kapağı kapatınız.

Kalan nem sensörünün temizlenmesi

Kazanda bir kalan nem sensörü mevcuttur. Kalan nem sensörü, çamaşırlarda kalan nemi sürekli olarak ölçer ve böylece en iyi kurutma sonucunun elde edilmesini sağlar. Çamaşır deterjanı kalıntıları be-

lirli bir süre sonra kalan nem sensörü üzerinde birikebilir ve bunun sonucunda kurutma sonuçları olumsuz etkilenebilir. Temizleme sıklığı: Kalan nem sensörünü yılda 1 veya 2 kez temizleyiniz. Temizlik sayesinde, kurutma sonucu daha istendiği gibi olur.

- Kurutma makinesinin kapağını açınız.




- Elinizle kurutma makinesi tamburunun delikli çamaşır yönlendiricisinin arkasından tutunuz.

Sol tarafta uzun metal kalan nem sensörünü hissedersiniz.

- Kalan nem sensörünü sabunlu suyla siliniz.
- Kalan nem sensörünü yumuşak bir bezle kurulaştırınız.
- Kurutma makinesinin kapağını kapatınız.

Baza filtresinin temizliği

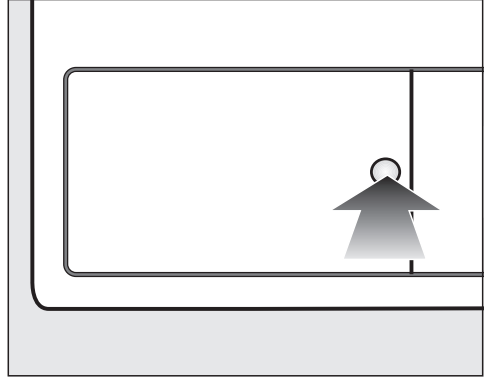
Yanlış bir şekilde bertaraf edilen havlar nedeniyle çevre kirliliği. Mikroplastiklerin kanalizasyon sisteminde yayılmasını önlemek için havlar tahliye edilen suya karışmamalıdır. Temizleme suyunu toplamak için baza filtresini bir kaptı veya kovada temizleyiniz.

Temizleme sıklığı: Baza filtresini,  kontrol ışığı yandığında veya program süresi uzadığında mutlaka temizleyiniz.

Temizlik yapmazsanız program süresi uzar.
Program iptal edilir ve bir arıza oluşur.

- Kontrol ışığını söndürmek için kurutma makinesinin gücü açık durumdayken kapağı açıp kapatınız.

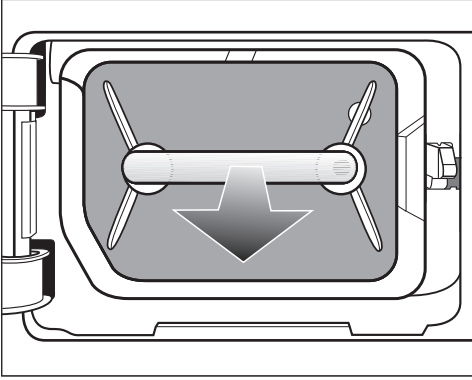
Baza filtresinin çıkarılması



- Açmak için ısı eşanjörünün kapağında ki yuvarlak girintili alana bastırınız.

Kapak açılır.

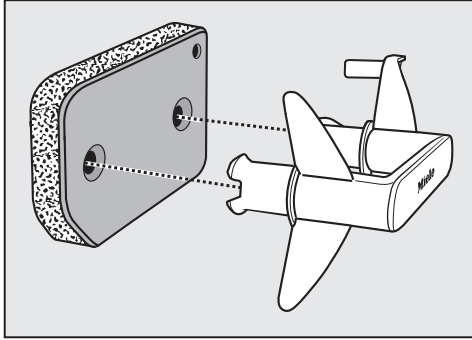
Temizlik ve Bakım



- Baza filtresini kulptan tutarak çekip çıkartınız.

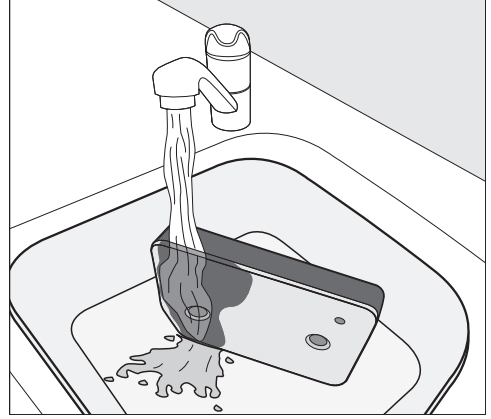
Baza filtresi dışarıya doğru çekilirken sağ kılavuz pim dışarı çıkar. Kılavuz pim kapağın baza filtresi olmadan kapatılabilmesini önler.

Baza filtresinin temizlenmesi



- Kulpu, baza filtresinden çekip çıkartınız.
- Baza filtresini akan suyun altında dikkatli bir şekilde iyice yıkayınız.

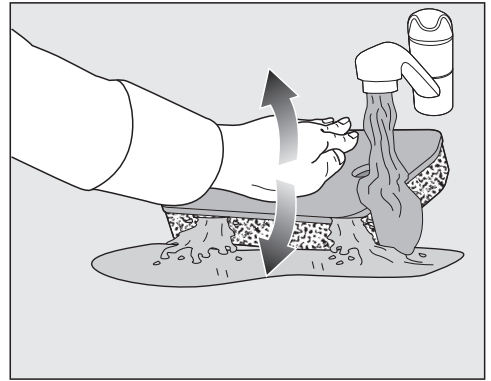
⚠ Temizleme suyunu toplamak için su musluğunun altına bir kap veya kova yerleştiriniz.



Faydalı bilgi: Yüzejde mevcut kalıntıların daha hızlı çözülmesi için, baza filtresini dik tutup ön yüzünden su akıtınız.

- Yıkama işlemini gerçekleştirirken baza filtresini birkaç defa dikkatli bir şekilde sıkınız.

Faydalı bilgi: Baza filtresini düz bir şekilde kaba veya kovaya yerleştiriniz.



- Derine yerleşmiş kalıntıları etkili bir şekilde çözmek için, elinizle baza filtresine hafifçe bastırınız.
- Baza filtresini, hiç kalıntı kalmayıncaya kadar yıkayınız.
- Baza filtresini, hiç su damlamayana kadar dikkatli bir şekilde elinizle sıkınız.

Faydalı bilgi: Suyu çekmek için ıslak baza filtresini 2 adet havlu arasına koyunuz. Düz bir yüzey üzerinde, baza filtresine elinizle nazik bir şekilde bastırınız. Baza filtresi bu şekilde daha hızlı kurur.

Baza filtresi çok ıslak bir şekilde takılmamalıdır.

Aksi takdirde arıza oluşabilir.

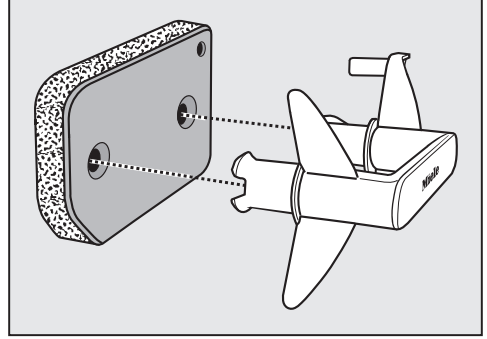
Baza filtresini dikkatli bir şekilde sıkınız.

Temizlenmiş baza filtresi takıldıktan sonra bir kurutma programı bir hata bildirimi ile durdurulursa, baza filtresi çok ıslak bir şekilde takılmış demektir. Baza filtresini tekrar dikkatlice sıkınız. Baza filtresini kurumaya bırakınız. Buna rağmen tekrar bir arıza oluşursa sebebi çamaşır deterjanlarının sert kalıntıları olabilir. Baza filtresini çamaşır makinesinde rejenere ediniz. Bkz. “Ne yapmalı eğer ...” – “Baza filtresinin rejenere edilmesi” bölümü.

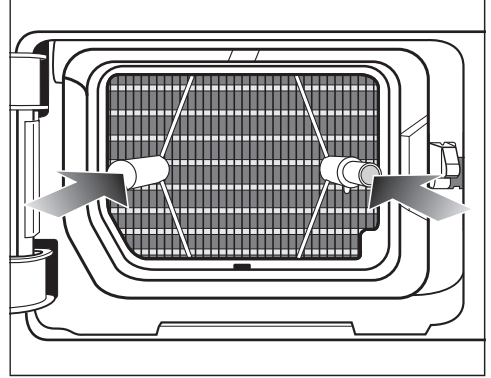
⚠ Hasarlı veya aşınmış baza filtresi sonucu tıkanıklıklar.

Isı eşanjörü tıkanmıştır ve bir hasar meydana gelebilir.

Baza filtresini “Ne yapmalı eğer ...” – “Baza filtresinin rejenere edilmesi” bölümüne uygun olarak kontrol ediniz. Gerekirse baza filtresini yenisiyle değiştiriniz.



- Nemli bir bezle kulp üzerindeki olası havları temizleyiniz.
- Filtreyi kulpa doğru bir şekilde takınız.



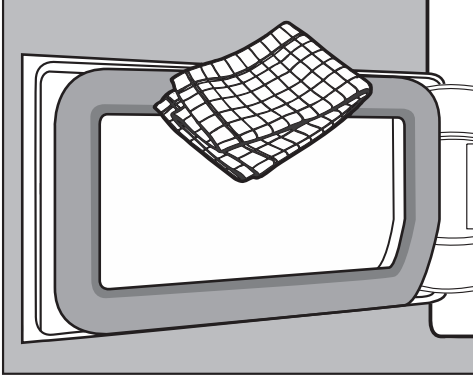
- Baza filtresini tamamen içeri itiniz. Aynı anda sağ pim de içeri itilir.

Temizleme suyunun dökülmesi

- Parçacıkları veya havları yakalamak için, kabin veya kovanın içindekileri bir filtreden (örneğin kahve filtresi) geçiriniz.
- Filtreyi evsel atık çöpüne atınız.

Temizlik ve Bakım

Baza filtresi kapağının temizlenmesi



- Olası havları nemli bir bezle temizleyiniz. Bunu yaparken sızdırmazlık lastiğine zarar vermeyiniz.
- Isı eşanjörü kapağını kapatınız.




⚠ Baza filtresi takılmadan ya da ısı eşanjörü kapağı açık olarak kurutulduğunda, hasar veya etkisiz kurutma. Aşırı hav birikmesi kurutma makinesinde arızaya yol açabilir. İyi kapatılmamış bir sistem etkisiz kurutma sonucunu verir. Kurutma makinesini sadece baza filtresi takılı ve ısı eşanjörü kapağı kapalı olarak çalıştırınız.

Arızaların ve hataların çoğunu kendiniz giderebilirsiniz. Çoğu durumda yetkili servisi çağırmak zorunda kalmayacağınızdan zaman ve masraftan tasarruf edersiniz.

www.miele.com.tr/support/customer-assistance adresinde arızaların kullanıcı tarafından giderilmesine ilişkin ek bilgiler bulabilirsiniz.



Program iptal edildikten sonra kontrol ışıkları veya süre göstergesindeki bilgiler

| Problem | Sebebe ve Çözüm |
|--|---|
| Bir program iptalinden sonra  kontrol ışığı yanıyor, bir sinyal duyuluyorsa? | Yoğuşma suyu haznesi dolmuştur veya hortum katlanmıştır. ■  kontrol ışığını kapatmak için kapağı açıp kapatınız (kurutma makinesinin gücü açık durumdayken). ■ Yoğuşma suyunu boşaltınız. ■ Su boşaltma hortumunu kontrol ediniz. |
| Bir program iptalinden sonra <i>F</i> ve başka bir rakam kombinasyonu yanıp sönüyor, bir sinyal sesi duyuluyorsa? | Sebebe kesin olarak belirlenemez. ■ Kurutma makinesinin gücünü kapatıp açınız. ■ Bir program başlatınız. Program yeniden duruyor ve ekranda hata uyarısı görülmüyorsa, bir arıza var demektir. Miele yetkili servisine haber veriniz. |
|  yanıyor ve program iptal edildiyse, bir sinyal sesi duyuluyorsa? | Çamaşırlar iyi dağılmamış veya dolanmış olabilir. ■ Çamaşırları birbirinden ayırınız ve gerekirse çamaşırların bir kısmını dışarı alınız. ■ Kurutma makinesini kapatıp açınız. ■ Bir program başlatınız. |

Sorunların giderilmesi

| Problem | Sebebe ve Çözüm |
|--|---|
| F ve DSS yanıp söniyor, bir uyarı sinyali duyuluyorsa? ● kontrol ışığı yanıyor sa? | <p>Havlar ve deterjan kalıntıları sonucu tıkanma söz konusudur.</p> <ul style="list-style-type: none">■ Bu bildirimı kapatmak için program seçim düğmesini ⏻ konumuna getiriniz.■ Hav filtrelerini ve baza filtresini temizleyiniz.<ul style="list-style-type: none">– Hav filtreleri ve baza filtresi hasar görmüş veya deforme olmuşsa veya artık temizlenmesi mümkün değilse değiştirilmelidir.– Temizlik sonrasında hata bildirimı tekrar verilirse aşağıdaki nedenler söz konusu olabilir. |
| | <p>Baza filtresi çok ıslak takılmıştır.</p> <ul style="list-style-type: none">■ Baza filtresini dikkatli bir şekilde sıkınız.■ Baza filtresini kurumaya bırakınız. |
| | <p>Baza filtresinde daha derin kısımlarda çıkarılamayan artıklar mevcuttur.</p> <ul style="list-style-type: none">■ Baza filtresini kontrol ediniz.■ Baza filtresi hasarlı değilse veya deforme olmamışsa, baza filtresini çamaşır makinesinde yenileyebilirsiniz. |
| | <p>Isı eşanjörü tıkanmıştır.</p> <ul style="list-style-type: none">■ Isı eşanjörünü kontrol ediniz. |

Kontrol ışıkları veya süre göstergesindeki bilgiler

| Problem | Sebebe ve Çözüm |
|--|--|
| Program sona erdiğinde ● kontrol ışığı yanıyor sa? | <p>Kurutma makinesi ideal ve ekonomik bir şekilde çalışmıyordur. Olası sebepler: Havlar ya da deterjan kalıntıları sonucu tıkanma.</p> <ul style="list-style-type: none">■ ● kontrol ışığını kapatmak için kapağı açıp kapatınız (kurutma makinesinin gücü açık durumdayken).■ “Temizlik ve bakım” bölümündeki temizlik talimatlarını dikkate alınız.■ Hav filtresini temizleyiniz.■ Baza filtresini de kontrol ediniz ve gerekiyorsa temizleyiniz. |
| -U- yanıyor sa? | <p>Program seçme düğmesinin konumu değiştirilmiştir.</p> <ul style="list-style-type: none">■ İlk programı seçiniz, kalan sürenin ışığı tekrar yanar. |

| Problem | Sebebe ve Çözüm |
|---|---|
| Programın sonunda: L...L...L... çizgileri yanıp sönüyorsa? | Program bitmiştir, fakat çamaşırlar biraz daha soğutulacaktır. ■ Çamaşırları dışarı alabilirsiniz ve asabilirsiniz veya soğutmaya devam edebilirsiniz. |
| Makinenin gücü açıldıktan sonra çizgiler _ _ _ yanıp sönüp ardından sürekli olarak yanıyor? Program seçimi mümkün değilse? | PIN kodu etkinleştirilmiştir. ■ Bkz. “Programlama fonksiyonu”. |

Çamaşırlar iyi kurutulmuyorsa?

| Problem | Sebebe ve Çözüm |
|--|--|
| Çamaşırlar memnun edici bir şekilde kurutulmadıysa? | Kazana farklı dokuma türlerinden çamaşırlar doldurulmuştur. ■ <i>Sıcak havalandırma/DryFresh</i> ile tekrar kurutunuz. ■ Öncelikle uygun bir program seçiniz. Faydalı bilgi: Bazı programların kurutma kademelerini kendi kullanım alışkanlığınıza göre ayarlayabilirsiniz. Bkz. “Programlama fonksiyonları” – “ <i>PDI</i> Kurutma kademeleri” bölümü. |
| Çamaşırlarda veya kuş tüyü dolgulu yastıklarda kurutma işleminden sonra bir koku oluşuyorsa? | Çamaşırlar çok az miktarda deterjan ile yıkanmış olabilir. Kuş tüyleri ısıyla kendine özgü koku üretme özelliğine sahiptir. ■ Çamaşırları yeterli miktarda deterjan ile yıkayınız. ■ Yastıkları kurutma makinesinin dışında havalandırınız. ■ Kurutulan çamaşırların özel bir kokuya sahip olmasını tercih ediyorsanız, koku flakonu kullanabilirsiniz (sonradan alınabilen aksesuar). |
| Sentetik iplikli dokumalarda kurutma işleminden sonra statik elektriklenme meydana geliyorsa? | Sentetikler statik elektriklenmeye yatkındır. ■ Yıkamada son durulama için kullanılan yumuşatıcı statik elektriklenmeyi azaltabilir. |

Sorunların giderilmesi

| Problem | Sebep ve Çözüm |
|--------------------|---|
| Havlar oluşuyorsa? | <p>Esas olarak giyilme sırasında ve kısmen de yıkanırken kumaş üzerinde oluşan havlar kurutma sırasında kumaştan ayrılır. Hav oluşmasına kurutma makinesinin etkisi yok denecek kadar azdır.</p> <p>Çamaşırlardan kopan havlar filtre tarafından tutulur ve kolayca temizlenebilir.</p> <p>■ Bkz. “Temizlik ve bakım bölümü”.</p> |

Kurutma işlemi çok uzun sürüyorsa?

| Problem | Sebebe ve Çözüm |
|--|---|
| Kurutma işlemi çok uzun sürüyor ve hatta iptal ediliyorsa*? | Makinenin kurulum yeri çok sıcaktır. ■ İyi havalandırınız. |
| | Deterjan artıkları, saçlar ve ince havlar tıkanmalara sebep olabilir. ■ Hav filtrelerini ve baza filtresini temizleyiniz. ■ Isı eşanjöründen görülen havları alınız. |
| | Çamaşırlar iyi dağılmamış veya dolanmış olabilir. Kazan çok doludur. ■ Çamaşırları birbirinden ayırınız ve çamaşırların bir kısmını çıkartınız. ■ Bir program başlatınız. |
| | Sağ alttaki ızgaranın önü kapanmıştır. ■ Çamaşır sepetini veya diğer eşyaları ızgaranın önünden kaldırınız. |
| | Çamaşırlar çok ıslaktır. ■ Çamaşırları çamaşır makinesinde daha yüksek bir devirde sıkınız. |
| | Metal fermuarlar nedeniyle çamaşırın nem derecesi tam olarak belirlenmemiştir. ■ Bundan sonraki kurutma işlemlerinde fermuarları açınız. ■ Sorun yeniden ortaya çıkarsa çamaşırları <i>Sıcak havalandırma/DryFresh</i> programında kurutunuz. |

* Yeni bir program başlatmadan önce kurutma makinesinin gücünü kapatıp açınız.

Sorunların giderilmesi

Diğer Problemler

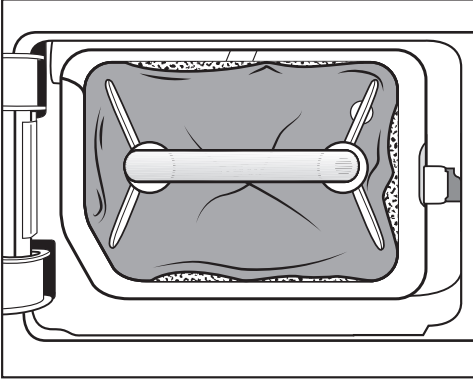
| Problem | Sebeup ve Çözüm |
|---|--|
| Çalışma sesleri duyuluyorsa? | Bu bir arıza değildir! Kompresör devrededir. Bunlar kompresör çalışırken meydana gelen normal seslerdir. |
| Hiçbir program başlatılmıyorsa? | Sebeup kesin olarak belirlenemez. <ul style="list-style-type: none">■ Fişi prize takınız.■ Kurutma makinesinin gücünü açınız.■ Kurutma makinesinin kapağını kapatınız.■ Elektrik sigortasını kontrol ediniz. Elektrik kesintisi? Elektrik geri geldiğinde bir önceki program otomatik olarak başlar. |
| Devam eden program sırasında sadece <i>Başlat/Çamaşır ekleme</i> tuşu yanıp söniyorsa? | Devam eden programda 10 dakika geçtikten sonra gösterge elemanları kararır. <i>Başlat/Çamaşır ekleme</i> yazısı yanıp söner. Bu bir hata değildir, aksine enerji tasarrufu sağlayan normal bir işleyiş şeklidir. <ul style="list-style-type: none">■ Gösterge elemanlarını açmak için herhangi bir sensörlü tuşa dokununuz. Bkz. “Programlama fonksiyonları” – “PI I Kumanda panelinin kapanış tarzı” bölümü. |
| Kurutma makinesinin gücü kapalıysa? | Bu kurutma makinesi, herhangi bir kumanda işlemi gerçekleşmezse, 15 dakika sonra otomatik olarak kapanır. Bu bir hata değildir, aksine normal bir işleyiş şeklidir. <ul style="list-style-type: none">■ Bir program seçiniz. |
| Kazan aydınlatması yanmıyorsa? | Kazan aydınlatması, belirli bir süre sonra ve program başlatıldıktan sonra otomatik olarak kapanır (enerji tasarrufu). <ul style="list-style-type: none">■ Kurutma makinesinin gücünü kapatıp açınız.■ Kazan aydınlatmasını açmak için kurutma makinesinin kapağını açınız. Kazan aydınlatması arızalıdır. Kazan aydınlatması, uzun bir kullanım ömrü için tasarlanmıştır ve bu nedenle normal şartlarda değiştirilmesine gerek yoktur. <ul style="list-style-type: none">■ Tüm denemelere rağmen kazan aydınlatması yanmıyorsa, Miele yetkili servisini bilgilendiriniz. |

Baza filtresinin deęiştirilmesi

Isı eőanjörü tıkanabilir.

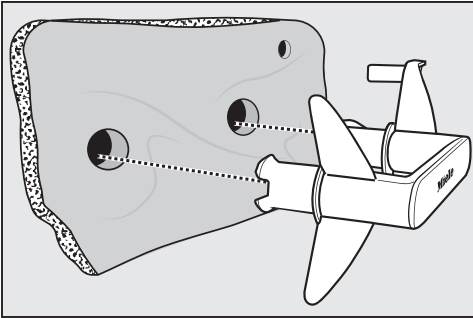
Temizlik öncesinde veya sonrasında aőaęıda açıklanmış olan yıpranma belirtilerini fark ederseniz, baza filtresini derhal yenisiyle (sonradan satın alınabilen aksesuar) deęiştiriniz.

Tam oturma



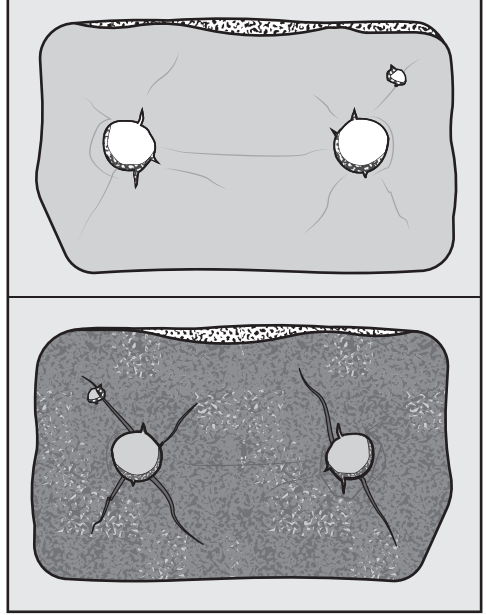
Baza filtresinin kenarları tam oturmuyordur ve baza filtresi deforme olmuştur. Havlar, tam oturmayan kenarlardan, filtrelenmeden ısı eőanjörünün içine üflenir. Bunun sonucunda ısı eőanjörü zamanla tıkanır.

Deformasyonlar



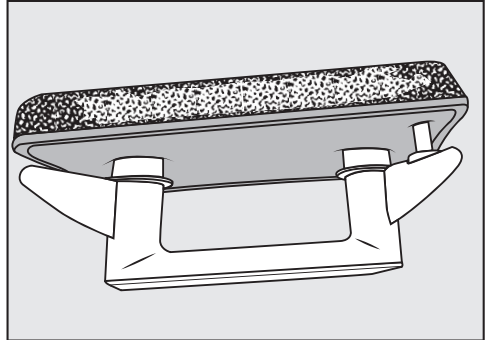
Deformasyonlar baza filtresinin yıprandığına işaret eder.

Yırtıklar, delikler, çökmeler



Havlar yırtıklar ve deliklerden, ısı eőanjörüne üflenir. Bunun sonucunda ısı eőanjörü zamanla tıkanır.

Beyaz veya başka renkli kalıntılar



Bu kalıntılar çamaşır iplikleri ve deterjan bileşeni kalıntılarıdır. Kalıntılar baza filtresinin ön yüzünde ve aynı zamanda yan kenarlarında bulunabilir. Olaęanüstü durumlarda bu kalıntılar inatçı taşlaşmalar oluştururlar.

Sorunların giderilmesi

Kalıntılar, baza filtresinin mükemmel görünüyorsa bile artık yan kenarlardan tam oturmadığına işaret eder: Havlar kenarlardan filtrelenmeden içeri üflenir.

Baza filtresini rejenere ediniz. Baza filtresinde kısa süre sonra tekrar kalıntılar görülürse, filtrenin değiştirilmesi gerekir.

Baza filtresinin rejenere edilmesi

Bir veya daha fazla baza filtresini bir çamaşır makinesinde rejenere edebilirsiniz. Böylece baza filtresi tekrar kullanılabilir.

Rejenere etmeden önce baza filtresinin iyi durumda olup olmadığını kontrol ediniz. Baza filtresini “Ne yapmalı eğer” – “Baza filtresinin rejenere edilmesi” bölümüne uygun olarak kontrol ediniz. Yıpranmışsa baza filtresini yenisıyla değiştiriniz.

- Bir veya daha fazla baza filtresini çamaşır olmadan ayrı olarak yıkayınız. Deterjan kullanmayınız.
- Maksimum 40 °C sıcaklığa ve 600 dev/dk. sıkma devir sayısına sahip kısa bir yıkama programı seçiniz.

Yıkama ve sıkma işleminden sonra baza filtresini tekrar kullanabilirsiniz.

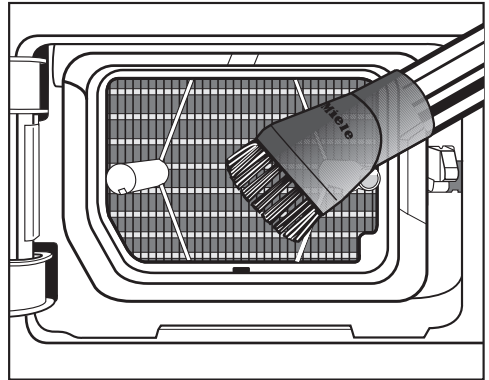
Isı eşanjörünün kontrolü

⚠ Keskin soğutma kanatları sonucu yaralanma tehlikesi. Eliniz kesilebilir. Soğutma kanatlarına elleriniz ile dokunmayınız.

- Hav toplanıp toplanmadığını kontrol ediniz.

Hav varsa bunların temizlenmesi gerekir.

⚠ Isı eşanjörünün yanlış temizliği sonucu hasar. Soğutma kanatları hasar görür veya eğilirse, kurutma makinesi yeterince kurutmaz. Elektrikli süpürge fırçasını kullanarak elektrikli süpürge ile temizleyiniz. Fırçayı soğutma kanatları üzerinde sadece hafif bir şekilde ve bastırmadan gezdiriniz.



- Havları ve kalıntıları çekiniz.

www.miele.com/service adresinde, arızaların kullanıcı tarafından giderilmesine ve Miele yedek parçalarına ilişkin bilgiler sunulmaktadır.



Arızalar için iletişim bilgisi

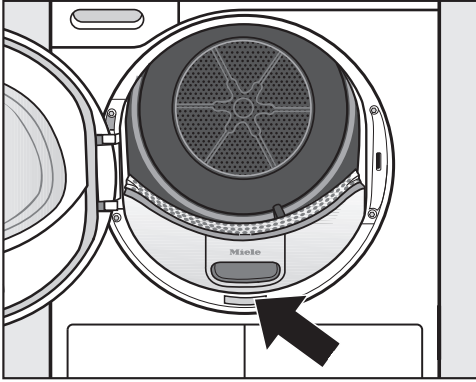
Kendi başınıza gideremediğiniz arızaları, Miele bayiinize veya Miele müşteri hizmetlerine bildiriniz.

Miele Müşteri Hizmetleri için www.miele.com.tr/service adresinden randevu talebinde bulunabilirsiniz.

Miele Müşteri Hizmetleri'nin iletişim bilgilerini bu dokümanın sonunda bulabilirsiniz.

Müşteri hizmetlerinin cihazın model koduna ve seri numarasına (İmalat/Seri/No.) ihtiyacı olacaktır. Her iki bilgiyi de tip etiketinde bulabilirsiniz.

Tip etiketini, kurutma makinenizin kapağını açtığınızda göreceksiniz:



EPREL Veritabanı

Enerji tüketimi etiketlemesine ve Eko-tasarım gerekliliklerine ilişkin bilgiler Avrupa Ürün Veritabanı'nda (EPREL) bulunabilir. Ürün veritabanına

<https://eprel.ec.europa.eu/> bağlantısından erişebilirsiniz. Burada sizden model kodunu girmeniz istenir.

Model kodunu tip etiketinde bulabilirsiniz.

Garanti

Garanti süresi 2 yıldır.

Bu konuda daha fazla bilgiyi cihazla birlikte verilen garanti şartları kitapçığından edinebilirsiniz.

Sonradan satın alınabilen aksesuarlar

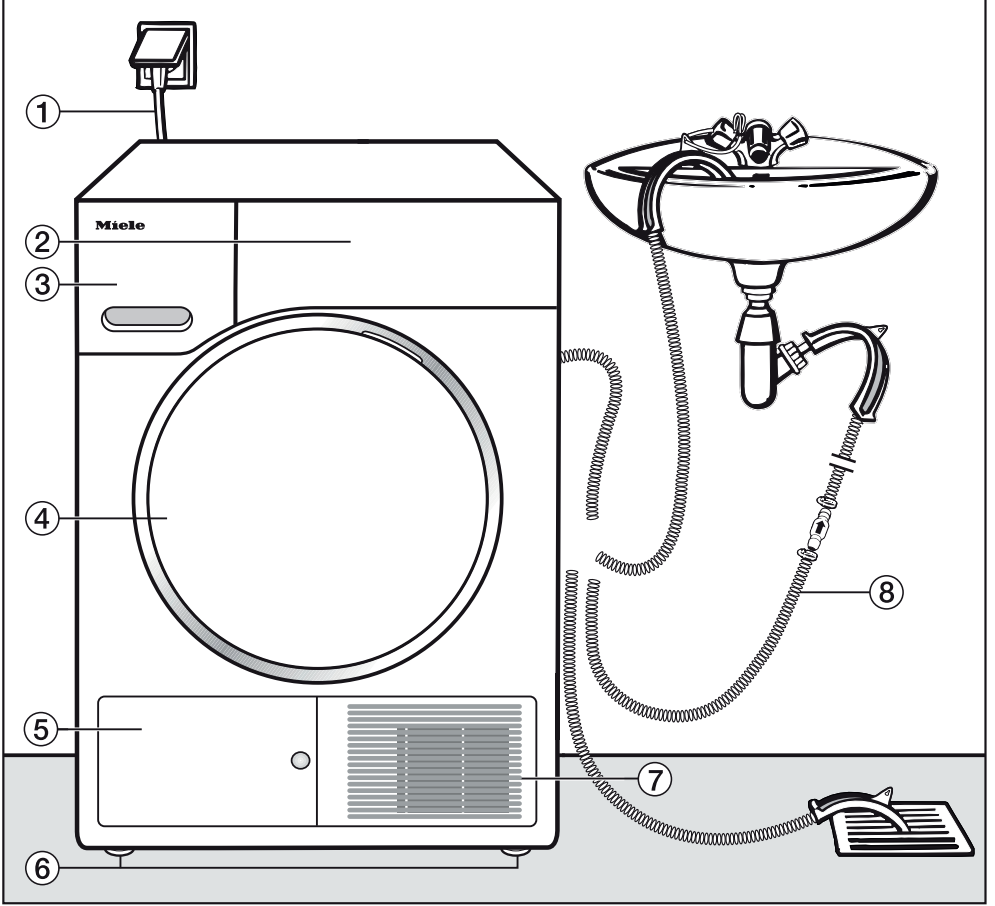
Miele Webshop'tan, Miele Müşteri Hizmetlerinden veya Miele bayinizden, koku flakonu, kurutucu sepeti ve aksesuarlar gibi kurutma makinesi için özel olarak tasarlanmış ürünleri satın alabilirsiniz.

Miele Webshop'a aşağıdaki QR kod aracılığıyla erişebilirsiniz:



Kurulum

Önden görünüm



① Güç kablosu

② Kumanda paneli

③ Yoğuşma suyu haznesi

④ Kapak

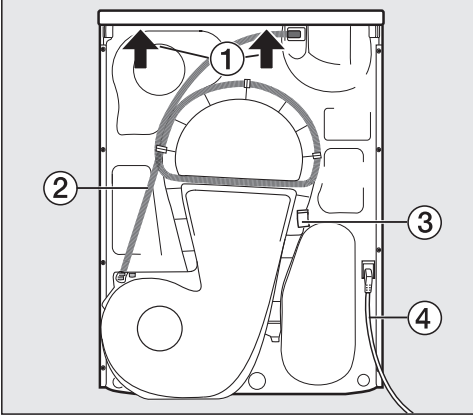
⑤ Baza filtresi kapağı

⑥ Yüksekliği ayarlanabilir 4 adet ayak

⑦ Soğutma havası ızgarası

⑧ Yoğuşma suyu boşaltma hortumu

Arkadan görünüm

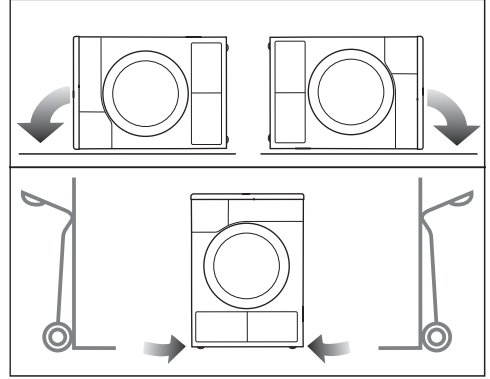


- ① Taşımak için tutma olanağı sunan üst panel çıkıntısı
- ② Yoğuşma suyu boşaltma hortumu
- ③ Güç kablosunun taşıma sırasında sarılması için kanca
- ④ Güç kablosu

Kurutma makinesinin taşınması

⚠ Hatalı taşıma sonucunda bedensel yaralanma ve mal zararı tehlikesi. Kurutma makinesi devrilirse yaralanabilirsiniz ve mal zararı meydana gelebilir.

Taşıma sırasında kurutma makinesinin sağlam durmasına dikkat ediniz.



- Yatay pozisyonda taşıma: Kurutma makinesini sadece sağ veya sol yan panel üzerine yatırınız.
- Dikey pozisyonda taşıma: Bir el arabası kullanırsanız, kurutma makinesini yine sadece sol veya sağ yan panel üzerinde taşıyınız.

Kurutma makinesinin kurulum yerine taşınması

⚠ Üst panelin arka bağlantısı harici etkiler sonucu kırılabilir. Üst panel taşıma sırasında ayrılabilir. Taşıma öncesinde üst panel çıkıntısının sıkı bir şekilde oturup oturmadığını kontrol ediniz.

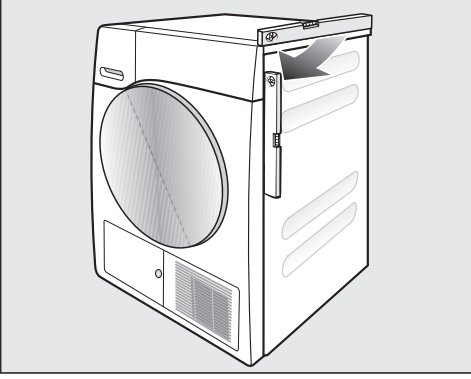
- Kurutma makinesini ön ayaklardan ve üst panelin arka çıkıntısından tutarak taşıyınız.

Kurulum

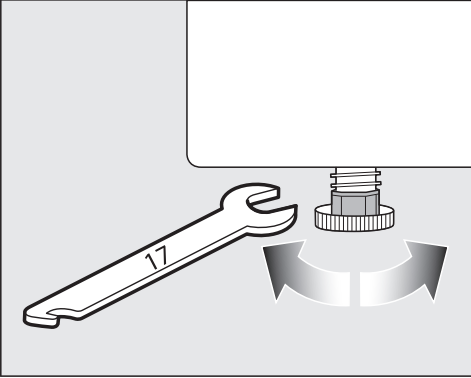
Kurulum

Kurutma makinesinin hizalanması

Kurutma makinesi kapağının açılma alanında herhangi bir engel bulunmamalıdır.



Kusursuz işletim için kurutma makinesi tam dik olarak hizalanmalıdır. Zemindeki eşitsizlikler kurutma makinesinin vidalı ayakları ile dengelenebilir.



- Vidalı ayakları ince bir somun anahtarıyla veya elle çeviriniz.



⚠ Kurutma makinesinin hasar görmesi sonucu yangın ve patlama tehlikesi vardır.

Soğutucu madde yanıcı veya patlayıcıdır.

Kurutma makinesinde herhangi bir değişiklik yapmayınız. Kurutma makinesinin hasar görmemesini sağlayınız.

Kurutma makinesi hasar gördüğünde, aşağıda belirtilen uyarıları dikkate alınız:

- Açık ateş ve ateşleme kaynaklarını önleyiniz.
- Kurutma makinesini elektrik şebekesinden ayırınız.
- Kurutma makinesinin kurulduğu ortamı havalandırınız.
- Miele yetkili servisini bilgilendiriniz.

Kurulumun ardından bekleme süresi

⚠ Kurutma makinesinin çok erken işleme alınması sonucu hasar tehlikesi.

Bu durumda ısı pompası zarar görebilir.

Kurutma makinesini yerleştirdikten sonra ilk kez çalıştırmadan önce bir saat bekleyiniz.

Havalandırma

Ön yüzde bulunan, soğutma havasına yönelik açıklığı kapatmayınız. Aksi takdirde ısı eşanjöründe yeterli bir havalı soğutma sağlanamaz.

Kurutma makinesinin alt yüzü ile zemin arasındaki hava boşluğu baza, yüksek halı vb. ile azaltılmamalıdır. Aksi takdirde yeterli hava girişi sağlanamaz.

Isı eşanjörünün havalı soğutması için kullanılan, dışarı üflenen sıcak hava mekan havasını ısıtır. Bu sebeple mekanda, örneğin pencereyi açarak, yeterli bir havalandırma olmasını sağlayınız. Aksi takdirde kurutma süresi uzar (enerji tüketimi artar).

Bu kurutma makinesi, ısı pompası ile birlikte çalıştığında gövdesinde oldukça yüksek ısı oluşturur. Bu ısı uygun bir şekilde tahliye edilebilmelidir.

Aksi takdirde kurutma süresi uzayabilir veya belirli bir süre sonra kurutma makinesi hasar görebilir.

Kurutma işlemi sırasında mekanın sürekli havalandırılması ve de kurutma makinesi alt tarafı ile zemin arasında bir hava boşluğu her zaman sağlanmış olmalıdır.

Taşıma işleminden önce

Kurutma işleminden sonra pompa kısmında arta kalan az miktarda yoğuşma suyu, kurutma makinesinin eğilmesi durumunda dışarı akabilir. Tavsiye: Taşıma işleminden önce yaklaşık 1 dakika için bir program başlatınız. Bu şekilde arta kalan yoğuşma suyu yoğuşma suyu haznesine boşaltılır (bu durumda yoğuşma suyu haznesini tekrar boşaltmalısınız) veya tahliye hortumu üzerinden tahliye edilir.

Ek kurulum şartları

Tezgah altına sürme

Bu kurutma makinesi bir tezgah altına sürülebilir.

Isı oluşumu sonucu cihaz arızası. Kurutma makinesinden çıkan sıcak havanın dışarıya yönlendirilmesini sağlayınız.

- Cihaz üst panelinin sökülmesi mümkün değildir.
- Elektrik bağlantısı kurutma makinesinin yakınına tesis edilmeli ve erişilebilir olmalıdır.
- Kurutma süresi çok az bir miktar uzayabilir.

Sonradan Alınabilen Aksesuarlar

– Yıkama-Kurutma-Bağlantı Parçası

Bu kurutma makinesi bir Miele çamaşır makinesi ile birlikte yıkama-kurutma-sütünü olarak kurulabilir. Burada önemli olan Miele yıkama-kurutma-bağlantı parçasının kullanılmasıdır.

- Baza

Bu kurutma makinesi için çekmeceli bir baza satın alınabilir.

Yoğuşma suyunun dışarıya tahliyesi

Açıklama

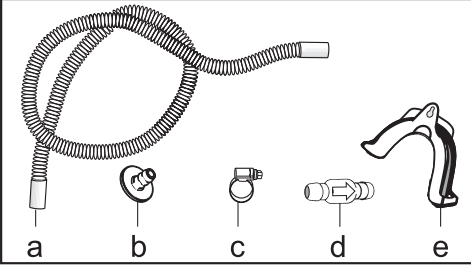
Kurutma sırasında yoğuşma suyu kurutma makinesinin arka yüzündeki boşaltma hortumu üzerinden yoğuşma suyu haznesine pompalanır.

Kurulum

Yoğuşma suyunu kurutma makinesinin arka yüzündeki boşaltma hortumu ile dışarıya da yönlendirebilirsiniz. Bu durumda yoğuşma suyu haznesini artık boşaltmanıza gerek kalmaz.

Hortum uzunluğu: 1,49 m
Maks. Basma (pompalama) yüksekliği: 1,00 m
Maks. Pompalama uzunluğu: 4,00 m

Pompalama aksesuarları



- cihazla birlikte verilen: adaptör (b), hortum kelepçesi (c), hortum askısı (e);
- sonradan Miele'den satın alınabilen: harici bir su bağlantısı için "tek yönlü valf" montaj kiti. Tek yönlü valf (d), uzatma hortumu (a) ve hortum kelepçeleri (c) birlikte verilir.

Tek yönlü bir valf gerektiren özel bağlantı koşulları

⚠ Geri akan yoğuşma suyu sonucu maddi hasar.

Su kurutma makinesine geri akabilir veya çekilebilir. Bu su, kurutma makinesinde ve kurulum yerinde hasara sebep olabilir.

Tek yönlü valfi, hortumun ucunu suya sokuyorsanız veya farklı, su ileten bağlantılara bağlıyorsanız kullanın.

Tek yönlü valf ile birlikte azami basma (pompalama) yüksekliği: 1,00 m

Tek yönlü valf gerektiren özel bağlantı koşulları:

- Hortumun ucu suya sokuluyorsa, bir lavaboya veya zemin giderine tahliye.
- Lavabo sifonuna bağlantı.
- Aynı zamanda örneğin bir çamaşır makinesi veya bulaşık makinesinin de bağlandığı, farklı bağlantı olanakları.

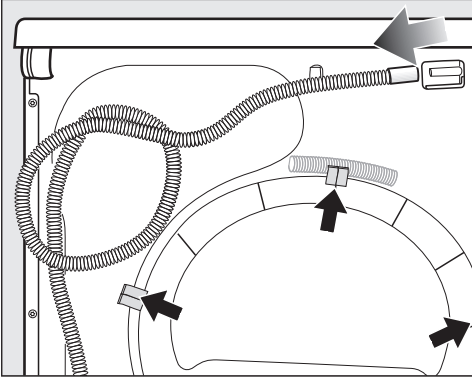
Tek yönlü valf yanlış monte edilirse suyun dışarı pompalanması mümkün olmaz.

Tek yönlü valfi, valfin üzerindeki ok işareti akış yönünü gösterecek şekilde monte ediniz.

Su boşaltma hortumunun hazırlanması

⚠ Uygunsuz kullanım sonucu su boşaltma hortumunun hasar görmesi. Su boşaltma hortumu hasar görebilir ve su dışarı akar. Hortumu çekmeyiniz, hortumu esnetmeyiniz ve bükmeyiniz.

Su boşaltma hortumunda biraz su bulunabilir. Bu sebeple bir kabı hazır bulundurunuz.

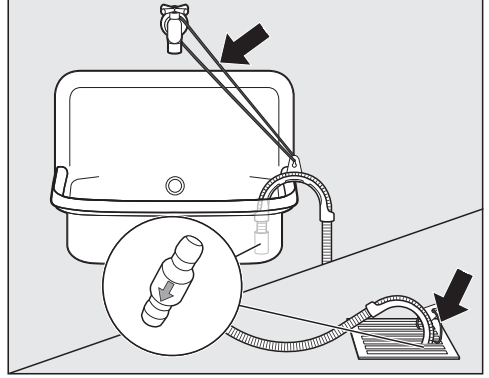


- Su boşaltma hortumunu bağlantı ucundan çekiniz (açık renk ok).
- Hortumu askılardan (koyu renk oklar) çekiniz ve açınız.
- İçinde bulunan suyu bir kaba akıtınız.

Örnekler

Bir lavaboya veya bir zemin giderine tahliye

Su boşaltma hortumunu asabilmek için hortum askısından yararlanınız.



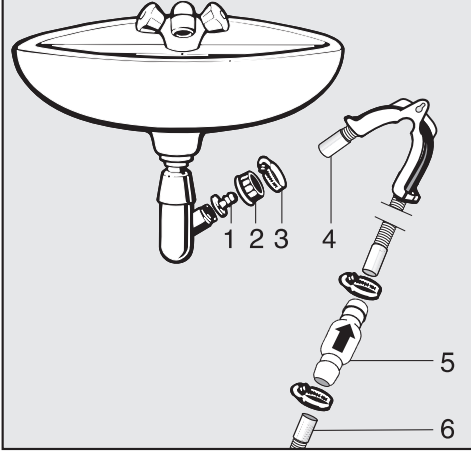
⚠ Dışarı akan su sonucu hasar. Hortumun ucu çıkarsa, akan su hasara sebep olabilir. Su boşaltma hortumunu kaymaya karşı emniyet altına alınız (ör. bağlayınız).

Tek yönlü valfi hortumun ucuna takabilirsiniz.

Kurulum

Lavabo sifonuna doğrudan bağlantı

Hortum askısını, adaptörü, hortum kelepçelerini ve tek yönlü valfi (sonradan satın alınabilen aksesuar) kullanınız.



- Adaptörü **1** lavabo somunu **2** ile birlikte lavabo sifonuna takınız. Lavabo somunu genellikle, çıkarmanız gereken bir pul ile donatılmıştır.
- Hortum ucunu **4** adaptöre **1** takınız.
- Hortum askısını kullanınız.
- Hortum kelepçesini **3** bir tornavida ile doğrudan lavabo-somununun arkasına vidalayınız.
- Tek yönlü valfi **5** kurutma makinesinin su boşaltma hortumuna **6** takınız.

Tek yönlü valf **5** takılırken ok işareti akış yönünü göstermelidir (lavabo yönüne).

- Tek yönlü valfi hortum kelepçesiyle sabitleyiniz.

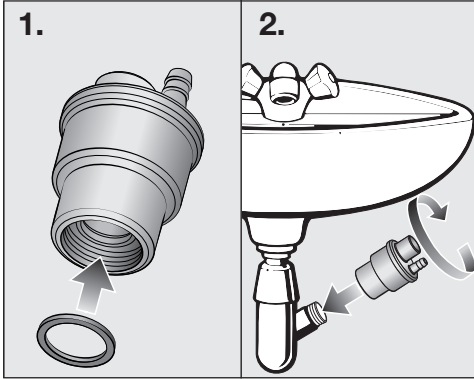
1. Adaptör
2. Lavabo somunu
3. Hortum kelepçesi
4. Hortum ucu (hortum askısına takılı)
5. Tek yönlü valf
6. Kurutma makinesinin tahliye hortumu

Gider için adaptör

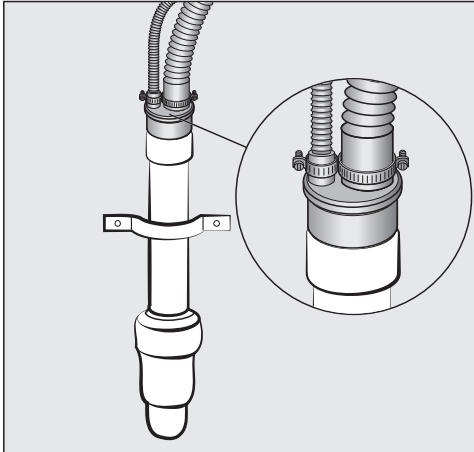
Miele, çamaşır makineleri ve kurutma makineleri için sonradan satın alınabilen aksesuar olarak bir adaptör sunar. Kurutma makinesi için bir tek yönlü valf entegre edilmiştir.

Adaptör şunlar için kullanılabilir:

- Lavabo sifonu için



- DN 40/DN 50 plastik boru için



Kurulum

Kapak Açma Yönünün Değiştirilmesi

Hazırlık

Bu kurutma makinesinin kapak menteşesi standart olarak sol taraftadır. Kapak menteşesini sağ tarafa alabilirsiniz.

Aşağıda belirtilen nesnelere gereklidir:

- Bir adet T20 Torx tornavida
- Bir adet T30 Torx tornavida
- Yumuşak bir altlık (örtü)

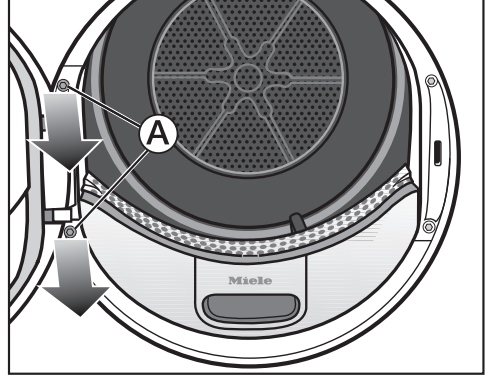
⚠ Güvenlik nedeniyle kurutma makinesini elektrik şebekesinden ayırınız (elektrik fişini çekiniz).

Faydalı bilgi: Yapılacak olan işleme hazırlık amacıyla, öncelikle takip eden metni okuyunuz ve resimleri inceleyiniz. Ardından işlem adımlarını uygulayınız.

Kapağın çıkarılması

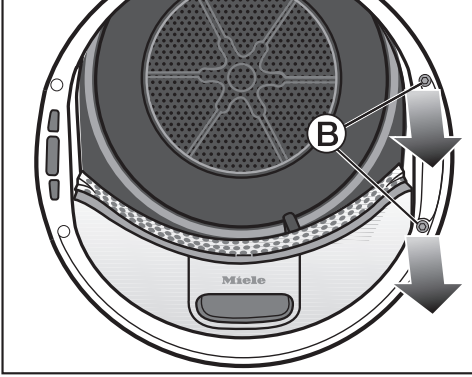
Bir adet T30 Torx tornavidaya ihtiyacınız vardır.

- Kurutma makinesinin kapağını tamamen açınız.

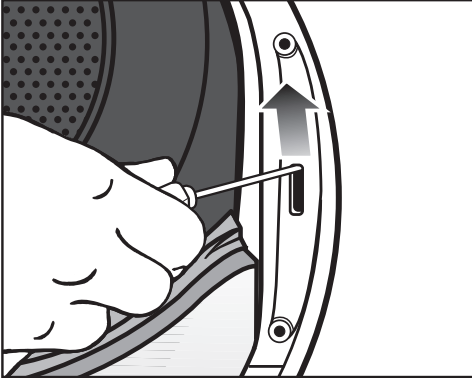


- Kapak menteşesinin ayağındaki her iki vidayı (A) Torx tornavida ile çıkarınız. Kapak aşağı düşmez.
- 2 adet vidayı kurutma makinesinin üst panelinin üzerine koyunuz.
- Kapağı sıkıca tutunuz.
- Kapak menteşesinin ayağındaki 2 adet pim kurutma makinesinden çekilerek çıkarılabilmesi için kapağı öne doğru çekiniz.
- Olası çizikleri önlemek için kapağı dış tarafı alta bakacak şekilde örtünün üzerine yerleştiriniz.

Kapak kilidinin deęiştirilmesi



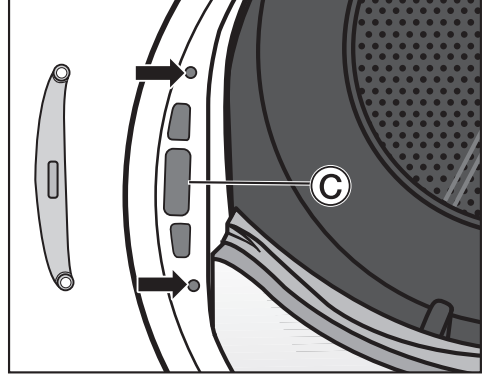
- Kapak kilidindeki her iki vidayı ② Torx tornavida ile çıkarınız.



- Kapak kilidini bir tornavida ile yukarı doğru bastırınız.

Kapak kilidi bulunduğu konumdan dışarı fırlar ve böylece çıkarılabilir.

- Kapak kilidini 180° döndürünüz.



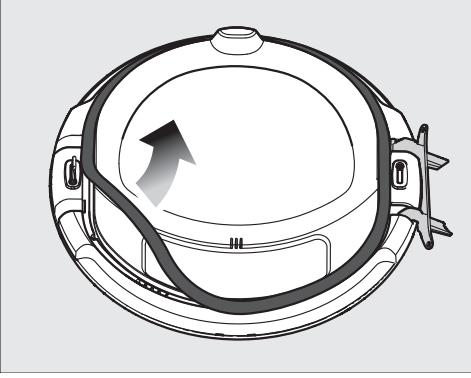
- Kapak kilidini diğer taraftaki boşluğa ③ takınız.
- Bulduğu konumda kapak kilidini, 2 adet vida deliđi ile ön paneldeki 2 adet delik (ok işaretleri) örtüşecek şekilde kaydırınız.
- Kapak menteşesini 2 adet vida ② ile sıkıca vidalayınız.
- Torx tornavidayı kenara koyunuz.

T30 Torx tornavidaya sadece işlemin sonunda kapađı kurutma makinesine monte etmek için ihtiyacınız olacaktır.

Kurulum

Kapak lastiğinin ve vidaların çıkarılması

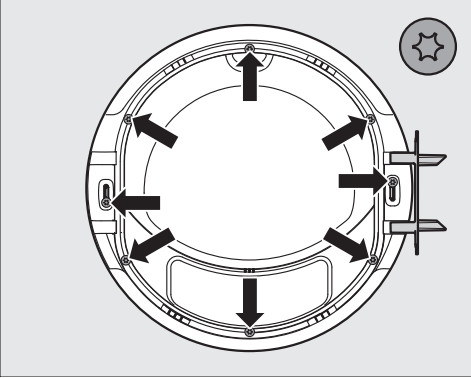
Kapak lastiğinin çıkarılması



- Kapak lastiğini bir taraftan başlayıp yukarı doğru çekerek çıkarınız.
- Kapak lastiğini kurutma makinesinin üst panelinin üzerine koyunuz.

Vidaların çıkarılması

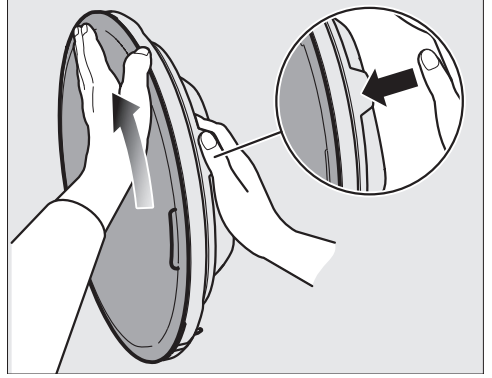
Bir adet T20 Torx tornavidaya ihtiyacınız vardır.



- 8 adet vidayı Torx tornavida ile çıkarınız.
- 8 adet vidayı kurutma makinesinin üst panelinin üzerine koyunuz.

Kapağın dış panelinin çıkarılması

- Kapağı sıkıca tutunuz ve kapağı dik bir şekilde örtünün üzerine koyunuz.



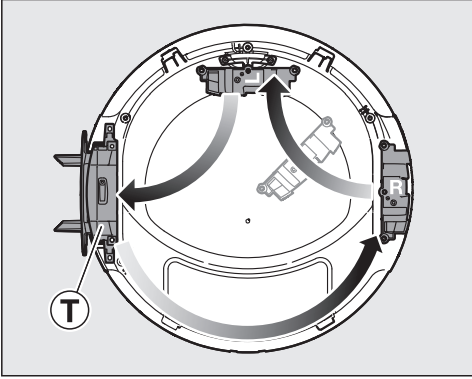
- Kapağı üst taraftaki çıkıntıdan tutunuz.
- Diğer elinizi avuç içi ile düz bir şekilde dış kapağın üst kısmına ve başparmağınızı dış kenara yerleştiriniz.
- Dış paneli tuttuğunuz elinizle hafif kuvvet uygulayarak dış panel ileri doğru döndürünüz.

Kısa bir dönüş sonrası dış panel kapaktan kurtulur.

- Dış paneli kenara koyunuz.

Kapak menteşesinin ve kapakçıkların yerinin değiştirilmesi

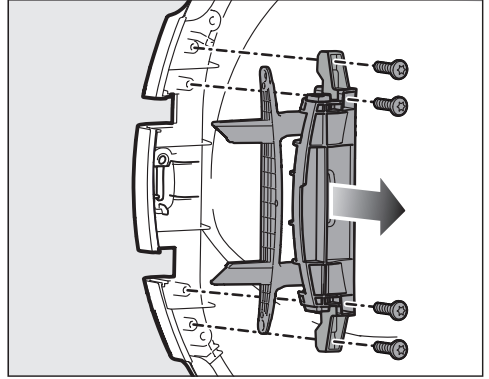
Öncelikle kapak menteşesi **T** çıkarılmaktadır. Ardından kilit karşılığı için R ve L ile işaretlenmiş olan kapakçıkların yeri değiştirilmelidir. Standart olarak L ile işaretli kapakçık üst tarafta yer almaktadır.



Sağdan menteşeli kapakta (standart model), kapak menteşesinin ve kapakçıkların düzeni.

- Kapağı örtünün üzerine koyunuz.

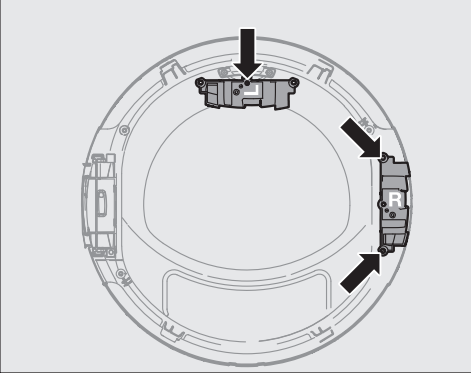
Kapak menteşesinin çıkarılması



- Kapak menteşesinin 4 adet vidasını Torx tornavida ile sökünüz.
- Kapak menteşesini yukarı doğru hareket ettirerek çıkarınız.
- Kapak menteşesini kapağın sağ tarafına koyunuz.
- Kapağın sol tarafındaki kapak menteşesinin 2 adet vidasını yerinde bırakınız.
- Kapak menteşesinin geri kalan 2 adet vidasını kapağın sağ tarafına takınız.

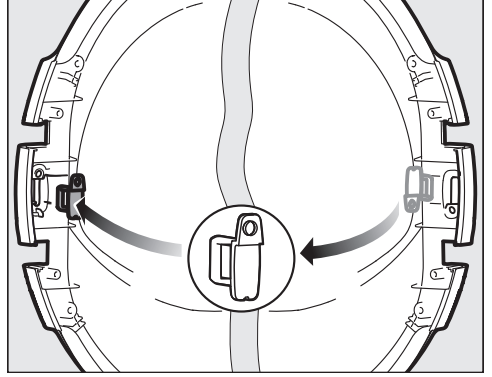
Kurulum

Kapakçıkların çıkarılması



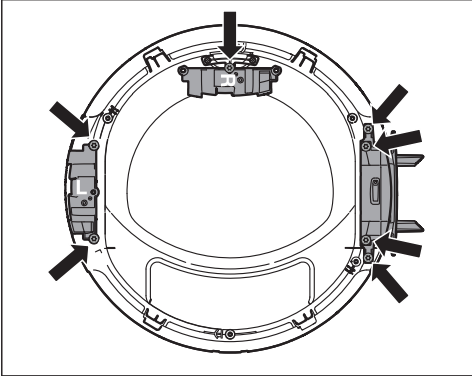
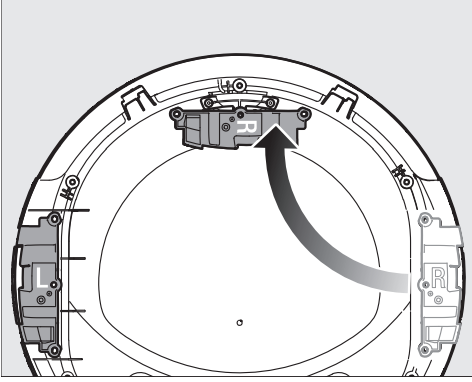
- L ile işaretli kapakçığındaki vidayı sökünüz ve kapakçığı yerinden çıkarınız.
- Sökülen vidayı kapağın üst tarafına koyunuz.
- L ile işaretli kapakçığı kapağın sol tarafına koyunuz.
- R ile işaretli kapakçığındaki 2 adet vidayı sökünüz.
- R ile işaretli kapakçığı yukarı doğru çekerek çıkarınız ve kapağın üst tarafına koyunuz.
- Kapağın sağ tarafındaki R ile işaretli kapakçığın 2 adet vidasını yerinde bırakınız.

Kilit karşılığının yerinin değiştirilmesi



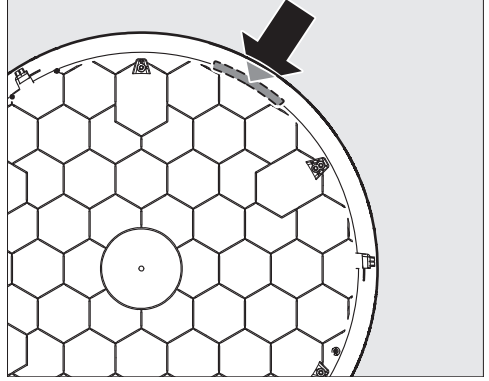
- Kilit karşılığını arka taraftan yukarı doğru bastırınız.
- Kilit karşılığını çıkarınız.
- Kilit karşılığını, resmin ortasında gösterildiği gibi 180° döndürünüz.
- Kilit karşılığını diğer tarafa takınız.

Kapakçıkların ve kapak menteşesinin monte edilmesi

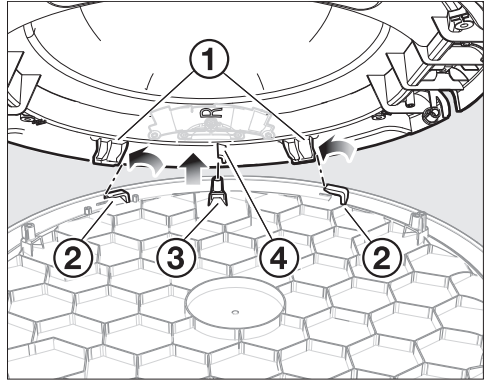


- R ile işaretli kapakçığı üst taraftan bir vida ile vidalayınız.
- L ile işaretli kapakçığı yerleştiriniz ve 2 adet vida ile vidalayınız.
- Kapak menteşesini yerleştiriniz ve kapak menteşesini 4 adet vida ile sıkıca vidalayınız.

Kapağın dış panelinin monte edilmesi



- Dış paneli örtünün üzerine dış tarafı alta bakacak şekilde yerleştiriniz. Sarı renkli işaret sağ üst taraftadır.



- Kapağı, doğrudan boşluğu göreceğiniz konumda eğik olarak dış panelin üzerine yerleştiriniz.

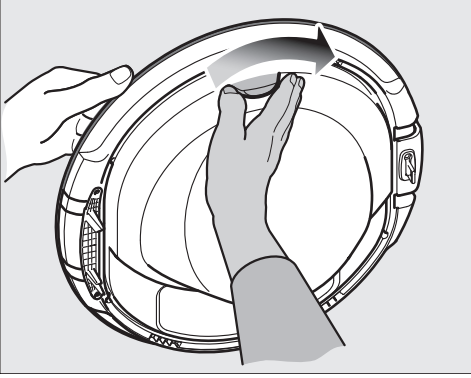
Kapak menteşesi sol taraftadır.

Aşağıda belirtilenlere dikkat ediniz:

- 2 adet kenetleme kancası ①, sol tarafta 2 kenetleme parçasının ② önünde olmalıdır.
- Çıkıntı ④, vida yuvasının ③ sağ tarafında olmalıdır.

Kurulum

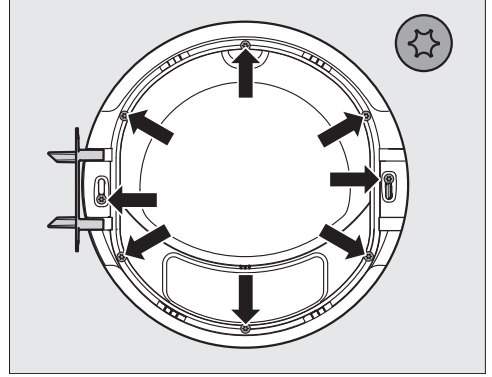
- Kapağı dengeli bir şekilde, döndürmeden aşağı indiriniz. Kapak ve dış panel “Tencere ve Kapak” gibi birbirlerine tam oturmalıdır.
- Kapağın dış panelinin altına avucunuza yerleştiriniz.
- Diğer elinizle kapağın çıkıntısını tutunuz.



- Kapağı ok işareti yönünde döndürünüz ve aynı anda avuç içiniz ile dış panele hafifçe bastırınız.

Kısa bir dönüş sonrası dış panel kapağa yerleşir.

Vidaların takılması ve kapak lastiğinin monte edilmesi

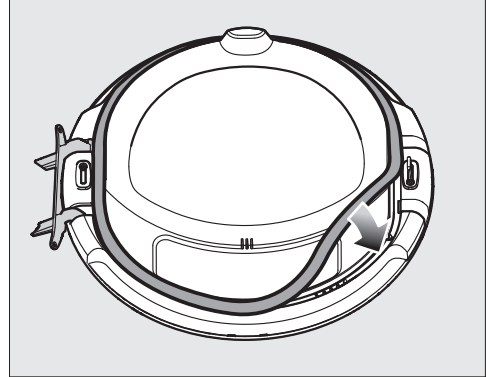


- 8 adet vidayı Torx tornavida ile vidalayınız.

Dış panel, kapağa düzgün bir şekilde yerleşmiş olmalıdır.

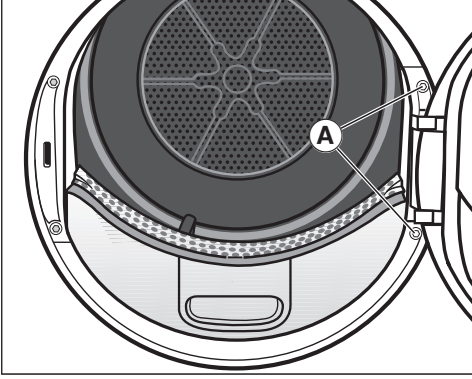
Aksi takdirde dış panel ve kapak, vidalama delikleri ile vida yuvaları örtüşmeyeceğinden dolayı vidalanamaz.

Dış kapak ve kapak vidalanamadığı takdirde, “Kapağın dış panelinin monte edilmesi” işlemini bir defa kontrol ediniz.



- Kapak lastiğini çepeçevre bastırarak kanala sokunuz.

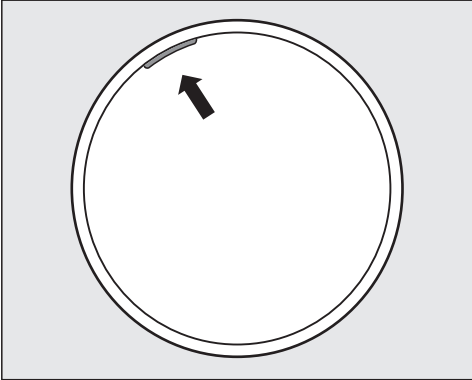
Kapağın monte edilmesi



- Kapağı kurutma makinesinin önünde tutunuz.
- Kapak menteşesinin ayağını 2 adet pimi ile kurutma makinesindeki deliklere takınız.

Faydalı bilgi: Kapak menteşesinin ayağı, kurutma makinesinin ön paneline dayanmalıdır. Bu durumda kapak aşağı düşmez.

- Kapağı, kapak menteşesinin ayağından **A** 2 adet T30 vida ile vidalayınız.




Sol taraftaki sarı renkli işaret, kullanıcıya kapağın hangi tarafa doğru açıldığını gösterir.

Kurulum

Elektrik bağlantısı

Kurutma makinesi, standart olarak top-raklı bir prize bağlantıya hazır bir fişle donatılmıştır.


Kurutma makinesini prize erişim mümkün olacak şekilde yerleştiriniz. Prize kolayca erişim mümkün değilse, kurulum yerinde tüm kutuplar için bir yalıtım donanımı bulunmasını sağlayınız.

 **Aşırı ısınma sonucu yangın tehlikesi.**

Kurutma makinesinin çoklu priz ve uzatma kablosu üzerinden çalıştırılması kablounun aşırı yüklenmesine sebep olabilir.

Güvenlik sebeplerinden dolayı çoklu priz ve uzatma kablosu kullanmayın.

Elektrik tesisatı geçerli standartlara (Almanya'da VDE 0100) uygun olmalıdır.

Güvenlik sebeplerinden dolayı kurutma makinesinin elektrik tesisatında,  tipi bir kaçak akım rölesinin (RCD) kullanılmasını tavsiye ederiz.

Hasarlı bir güç kablosu, sadece aynı türden özel bir güç kablosu ile değiştirilmelidir (Miele yetkili servisinden edinilebilir). Güvenlik sebeplerinden dolayı güç kablosu, sadece Miele tarafından yetkilendirilmiş uzman bir teknisyen veya Miele yetkili servisi tarafından değiştirilmelidir.

Anma gücü ve uygun sigorta değerlerine dair bilgiler bu kullanım kılavuzunda veya tip etiketinde verilmiştir. Bu verileri kurulum yerindeki elektrik bağlantısı verileri ile karşılaştırınız.

Şüphe halinde bir elektrik teknisyenine danışınız.

Bağımsız veya şebeke senkronizasyonu olmayan bir enerji besleme sisteminde (örneğin mikro şebekeler, yedekleme sistemleri) kesintili veya kesintisiz işletim mümkündür. Bu türden bir işletim için enerji besleme sisteminin, EN 50160 standardı gerekliliklerini veya benzeri gereklilikleri karşılaması zorunludur.

Ev tesisatında ve bu Miele ürününde öngörülen koruyucu tedbirler, fonksiyon ve çalışma şekli bakımından mikro şebeke işletiminde veya şebeke senkronizasyonu olmayan işletimde de sağlanmalı ve ya tesisatta eşdeğer tedbirler uygulanmalıdır. Bunlar, örneğin güncel VDE-AR-E 2510-2 yayınında açıklanmıştır.

Teknik veriler

| | |
|--|-------------------------------------|
| Yükseklik | 850 mm |
| Genişlik | 596 mm |
| Derinlik | 655 mm |
| Kapak açıkken derinlik | 1077 mm |
| Tezgah altına sürülebilir | evet |
| Yıkama-kurutma-sütunu olarak kurulabilir | evet |
| Ağırlık | yakl. 52 kg |
| Kazan hacmi | 120 lt. |
| Doldurma miktarı | 8 kg (Kuru çam. ağırlığı) |
| Yoğuşma suyu haznesi hacmi | 4,8 lt. |
| Hortum uzunluğu | 1,49 mt. |
| Maks. pompalama yüksekliği | 1,00 mt. |
| Maks. pompalama uzunluğu | 4,00 mt. |
| Güç kablosu uzunluğu | 2,00 mt. |
| Bağlantı gerilimi | Tip etiketine bakınız |
| Bağlı güç | Tip etiketine bakınız |
| Sigorta | Tip etiketine bakınız |
| Verilen test işaretleri | Tip etiketine bakınız |
| Enerji tüketimi | “Tüketim Verileri” bölümüne bakınız |
| LED ışıkları yayan Diyodlar | 1. Sınıf |

Tüketim Verileri

| Programlar | Çamaşır miktarı ² kg | Program süresi t.:dk. | Enerji kWh | Kurutmanın ardından sonnem % |
|--------------------------------|------------------------------------|--------------------------|---------------|---------------------------------|
| ECO ¹ | 8,0 | 2:50 | 1,40 | 0 |
| | 4,0 | 1:51 | 0,81 | 0 |
| Pamuklu | 8,0 | 3:18 | 1,60 | - 4 |
| Ekstra kuru | 4,0 | 2:10 | 0,97 | - 4 |
| Pamuklu | 8,0 | 2:18 | 1,04 | 12 |
| Ütü kuruluşu | 4,0 | 1:10 | 0,55 | 12 |
| Bakımı kolay Dolap kuruluşu | 4,0 | 1:12 | 0,46 | 2 |
| Bakımı kolay Ütü kuruluşu | 4,0 | 1:00 | 0,40 | 8 |
| Narinler Dolap kuruluşu | 2,5 | 1:15 | 0,45 | 0 |

¹ ECO programı, EN 61121 standardına göre ölçülen enerji etiketine yönelik (AB) 2023/2533 ve (AB) 2023/2534 yönetmeliklerine uygun test programıdır. ECO test programı için tam dolu kazanla ses gücü seviyesi 64 dB(A) re 1 pW'dir.

² Doldurma miktarı kuru çamaşır ağırlığını esas alır.

ECO programı dışındaki diğer programlar için EN 61121 standardına göre belirlenmiş referans değerler verilmiştir.

Tüketim verileri kazanın doluluk oranı, farklı çamaşır türleri, sıkma işleminden sonra kalan nem miktarı, seçilen ek program parametreleri, elektrik şebekesindeki gerilim dalgalanmaları veya su sertlik derecesine bağlı olarak verilen değerlerden sapmalar gösterebilir.

Programlama

Programlama fonksiyonları ile kurutma makinesinin elektroniğini istediğiniz gibi ayarlayabilirsiniz.

Programlama, sensörlü tuşlar yardımıyla bu işlem adımları (1, 2, 3 ... 9) ile yapılır.

Programlama seviyesine giriş

Ön koşul:

- Program seçim düğmesi herhangi bir program ayarına getirilmiş olmalıdır.
- Kurutma makinesinin kapağı açık olmalıdır.

- 1 ►|| sensörlü tuşuna dokununuz ve 2—3 adımları boyunca dokunmaya devam ediniz.
- 2 Kurutma makinesinin kapağını kapatınız.
- 3 Hızla yanıp sönen *Başlatma/Çamaşır ekleme* yazısı kesintisiz yanıncaya kadar bekleyiniz ...
- 4 ... ve ardından ►|| sensörlü tuşuna basmayı bırakınız.

Süre göstergesinde *P01* yanar.

Programlama fonksiyonunun seçilmesi ve seçimin iptal edilmesi

Programlama fonksiyonu numarası süre göstergesinde *P* ve bir sayı ile gösterilir:
Örneğin *P01*.

- 5 ▲ sensörlü tuşuna dokunarak adım adım bir sonraki programlama fonksiyonunu seçiniz:

| Programlama fonksiyonu | |
|------------------------|---------------------------------|
| <i>P00</i> | Fabrika ayarı |
| <i>P01</i> | Kurutma kademeleri |
| <i>P05</i> | Sesli sinyal |
| <i>P06</i> | Tuş sesi |
| <i>P07</i> | PIN kodu |
| <i>P11</i> | Kumanda panelinin kapanış tarzı |
| <i>P13</i> | Hafıza |
| <i>P14</i> | Kırışık önleme |
| <i>P90</i> | Çalışma saatleri |

- 6 Seçilen programlama fonksiyonunu ►|| sensörlü tuşuna basarak onaylayınız.

Programlama fonksiyonları

Programlama fonksiyonunun düzenlenmesi ve kaydedilmesi

Bir programlama fonksiyonunu açıp/kapatılabilir veya fonksiyon için farklı seçenekler belirleyebilirsiniz.

Programlama fonksiyonu seçeneği, süre göstergesinde - ve bir sayı ile gösterilir:
Örneğin -00.

- 7 ▲ sensörlü tuşuna dokunmak yoluyla programlama fonksiyonunu açıp/kapatınız ya da bir seçenek belirleyiniz:

| Programlama fonksiyonu | Mümkün olan seçim | | | | |
|------------------------|-------------------|-----|-----|-----|-----|
| | -00 | -01 | -02 | -03 | -04 |
| P00 | ● | ● | | | |
| P01 | | ● | ● | ● | ● |
| P05 | ● | ● | | | |
| P06 | ● | ● | | | |
| P07 | ● | ● | | | |
| P11 | ● | ● | | | |
| P13 | ● | ● | | | |
| P14 | ● | ● | ● | | |

● = Seçilebilir

- 8 Seçiminizi ►|| sensörlü tuşu ile onaylayınız.

Şimdi tekrar programlama fonksiyonu numarası yanar: Örneğin P01.

Programlama seviyesinden çıkış

- 9 Program seçim düğmesini ⏻ konumuna çeviriniz.

Program kalıcı olarak kaydedilir. Bu programı istediğiniz anda tekrar değiştirebilirsiniz.

P00 Fabrika ayarı

Programlama fonksiyonları fabrika ayarlarına sıfırlanır.

-00 = Fabrika ayarı etkin

-01 = Programlama fonksiyonlarını fabrika ayarlarına sıfırlama

P01 Kurutma kademeleri

Pamuklu ve Bakımı kolay programlarının kurutma kademelerini kademeli olarak ayarlayabilirsiniz.

Seçim

-01 = Daha nemli

-02 = Normal

-03 = Daha kuru

-04 = Çok daha kuru

P05 Sesli sinyal

Sesli sinyal size programın sona erdiğini bildirir. Bu özellik etkinleştirilebilir veya devre dışı bırakılabilir.

Hata bildirimlerindeki kesintisiz uyarı sinyali bundan bağımsızdır.

Sesli sinyal kapalıyken tuş sesi de devre dışıdır.

Seçim

-00 = Kapalı

-01 = Açık

P06 Tuş sesi

Sensörlü tuşlara dokunma sırasında duyulan sinyal sesi kapatılabilir.

Seçim

-00 = Kapalı

-01 = Açık

P07 PIN kodu

PIN kodu kurutma makinenizin sizin bilginiz dışında kullanılmasını engeller.

PIN kodu etkinleştirildiyse, kurutma makinesinin kullanılabilmesi için gücü açıldıktan sonra mutlaka PIN kodunu girmek gerekir.

-00 = Kapalı

-01 = Açık

-01 seçeneğini seçtiğiniz takdirde, bundan böyle kurutma makinesi, gücü açıldıktan sonra sadece PIN kodu girilerek kullanılabilir.

Kurutma makinesinin PIN kodu ile kullanılması

Kurutma makinesi açıldıktan sonra süre göstergesinde --- yanıp söner ve yanar.

PIN kodu 250 olarak belirlenmiştir ve değiştirilemez.

■ Birinci sayı olarak 2__ yanıp sönene kadar ▲ sensörlü tuşuna dokununuz.

■ ►► sensörlü tuşu ile onaylayınız.

■ Aynı şekilde diğer iki sayıyı da giriniz.

250 girilip onaylandıktan sonra kurutma makinesi kullanılabilir.

Programlama fonksiyonları

P11 Kumanda panelinin kapanış tarzı

Bir program çalışırken, enerji tasarrufu amacıyla süre göstergesi ve sensörlü tuşlar 10 dakika sonra karartılır. Bu durumda *Başlat/Çamaşır ekle* yazısı yanıp söner.

Fakat: Hata durumunda karartma gerçekleşmez.

Seçim

-00 = Kapalı

Süre göstergesi ve sensörlü tuşlar karartılmaz.

-01 = Açık

Programın çalışırken, süre göstergesi ve sensörlü tuşlar 10 dakika sonra karartılır.

Göstergelerin tekrar "açılması"

- ►► sensörlü tuşuna dokununuz. Devam eden kurutma programı bundan etkilenmez.

P13 Hafıza

Bu ayarla, cihaz elektroniği seçilen bir programı kurutma kademesiyle veya yapılan seçimlerle birlikte kaydeder. Ayrıca *Sıcak havalandırma/DryFresh* programının süresi de kaydedilir. Bir sonraki program seçiminde bu ayarlar görüntülenir.

Seçim

-00 = Kapalı

-01 = Açık

P14 Kırışık önleme

Kazan, kurutma işleminin bitiminden sonra maksimum 2 saat boyunca özel bir kırışık önleme ritminde döner. Bu, çamaşırılar program bittikten sonra hemen çıkarılmayacaksa kırışıkların azaltılmasına yardımcı olur. Bu süreyi kısaltabilirsiniz.

-00 = Kırışık önleme yok

-01 = 1 saat

-02 = 2 saat

P90 Çalışma saatleri

Kurutma makinesinin kaç saat çalıştığını görebilirsiniz.

Toplam program süresi, süre göstergesinde art arda görüntülenen rakamlar ile gösterilir. Kurutma makinesi örneğin 1.234 saat boyunca kurutma yapmıştır. Süre göstergesinde önce *H* ardından *1*, ardından *2*, ardından *3* ve daha sonra *4* gösterilir. Sonrasında tekrar *H* gösterilir.

Satış ve Pazarlama Şirketinin Adresi:

Miele Elektrikli Aletler Dış Ticaret ve Pazarlama Ltd. Şti
Fatih Sultan Mehmet Mah. Poligon Cad. Buyaka 2 Sitesi
C Kule 2. Blok, No.8/B Kat 1
34771 Tepeüstü-Ümraniye / İstanbul
Türkiye

Müşteri Hizmetleri: 444 11 22

E-Mail: info@miele.com.tr

İnternet: www.miele.com.tr

EEE yönetmeliğine uygundur

Üretici Adresi:

Almanya
Miele & Cie. KG
Carl-Miele-Straße 29
33332 Gütersloh

TWA 520 WP

tr-TR

M.-Nr. 12 942 810 / 00 / 002