

Käyttöohje Jääkaappi-pakastinyhdistelmä



Lue **ehdottomasti** tämä käyttö- ja asennusohje ennen kylmlaitteiden paikalleen sijoittamista, asennusta ja käyttöönottoa. Näin vältät mahdolliset vahingot ja laitteiden rikkoutumisen.

Sisältö

Tärkeitä turvallisuusohjeita	4
Pidä huolta ympäristöstäsi	14
Asennus	15
Sijoituspaikka	15
Huoneenlämpötilaluokka.....	16
Ilmankiertovaatimukset	16
Kylmälaitteiden sijoittaminen rinnakkain	17
Oven avautumissuunnan vaihtaminen	17
Seinävälikappaleiden asentaminen	17
Kylmälaitteen sijoittaminen paikalleen.....	18
Kylmälaitteen suoristaminen	18
Laitteen mitat.....	19
Sähköliitäntä.....	23
Energiansäästöä	24
Laitteen osat	26
Laitteen osat.....	26
Sisätilan muuttaminen	29
Ovihyllyjen/pullohyllyn siirtäminen	29
Pullonpidikkeen siirtäminen tai irrottaminen.....	29
Hyllyjen siirtäminen	29
Aktiivihillisuodattimen siirtäminen	30
Tila leivinpellille.....	30
Säädettävän pullotelineen siirtäminen	31
Pakastuslaatikko XXL Box.....	31
Vakiovarusteet	31
Erikseen ostettavat lisävarusteet.....	31
Kytkeminen päälle ja pois päältä	33
Ennen ensimmäistä käyttökertaa	33
Kylmälaitteen kytkeminen päälle	33
Oikea lämpötila	35
Lämpötilanosoitin	36
Lämpötilan säätö	36
Lämpötilan säätöalueet	36
Pikajäähdytys- ja pakastustoiminnon käyttö	37
Holiday-toiminnon käyttö	39

Lämpötila- ja ovihälytys	40
Ovihälytin.....	41
Elintarvikkeiden säilytys jääkaapissa	42
Erilaiset lämpötila-alueet	42
Kylmimmän alueen lämpötilanosoitin.....	43
Näitä tuotteita ei kannata säilyttää jääkaapissa	44
Huomioi seuraava, kun ostat elintarvikkeita.....	44
Elintarvikkeiden oikea säilytys.....	45
Elintarvikkeiden säilytys DailyFresh-kylmätilassa	46
DailyFresh ExtraCool -laatikko	46
DailyFresh-laatikko	46
Pakastaminen ja pakasteiden säilyttäminen	49
Mitä tapahtuu tuoreiden elintarvikkeiden pakastuksessa?	49
Enimmäispakastuskyky.....	49
Valmiiden pakasteiden säilyttäminen	49
Kun pakastat elintarvikkeet itse	50
Pakasteiden säilyvyysaika.....	51
Varusteiden käyttö.....	52
Jääpalojen valmistus.....	52
Sulatus	53
Puhdistus ja hoito	56
Tietoa puhdistusaineista	56
Kylmälaitteen esivalmistelu puhdistusta varten.....	57
Sisätilan puhdistus	57
Varusteiden irrotus ja purkaminen osiin puhdistusta varten.....	58
Lasilevyjen ja pakastuslaatikoiden asettaminen pakastimeen	59
Etupinnan ja sivuseinien puhdistus	60
Ovitiivisteiden puhdistus	60
Tulo- ja poistoilma-aukkojen puhdistus.....	60
Puhdistuksen jälkeen.....	61
Vianetsintä	62
Syitä laitteesta kuuluviin ääniin	69
Huolto	70
Yhteydenotto häiriötilanteissa	70
EPREL-tuotetietokanta	70
Takuu	70

Tärkeitä turvallisuusohjeita

Tämä kylmälaite täyttää vaaditut turvallisuusmääräykset. Sen asianton käyttö voi kuitenkin aiheuttaa henkilö- tai esinevahinkoja.

Lue laitteen mukana toimitettu käyttö- ja asennusohje tarkoin ennen kuin alat käyttää kylmälaitetta. Se sisältää laitteiden asennukseen, turvallisuuteen, käyttöön ja huoltoon liittyviä tärkeitä ohjeita. Perehtymällä käyttöohjeeseen vältät mahdolliset vahingot ja kylmälaitteen rikkoutumisen.

Standardin IEC 60335-1 vaatimusten mukaisesti Miele kehottaa sinua lukemaan kaikki kylmälaitteen asennusta koskevat tiedot sekä kappaleen Tärkeät turvallisuusohjeet ja noudattamaan niitä.

Miele ei vastaa vahingoista, jotka aiheutuvat näiden ohjeiden noudattamatta jättämisestä.

Säilytä tämä käyttöohje! Jos luovutat laitteen toiselle käyttäjälle, muista antaa käyttöohje sen mukana.

Määräystenmukainen käyttö

- ▶ Tämä kylmälaite on tarkoitettu käytettäväksi kotitalouksissa ja kotitalouksien kaltaisissa ympäristöissä, kuten
 - myymälöissä, toimistoissa ja muissa työtiloissa
 - maataloilla
 - hotelleissa, motelleissa, aamiaismajoituspaikoissa yms. asuintiloissa, joissa se tarjotaan yksittäisten asiakkaiden käyttöön.Tätä kylmälaitetta ei ole tarkoitettu käytettäväksi ulkotiloissa.
- ▶ Tätä kylmälaitetta saa käyttää ainoastaan kotitalouksien kaltaisissa ympäristöissä ja vain elintarvikkeiden jäädyttämiseen ja säilyttämiseen sekä pakasteiden säilyttämiseen, elintarvikkeiden pakastamiseen ja jääpalojen/jäätelön valmistamiseen. Kylmälaitteen kaikenlainen muu käyttö on kiellettyä.

► Tämä kylmälaite ei sovellu lääkkeiden, veriplasman, laboratorio-näytteiden tai vastaavien, lääkintälaitedirektiivin alaisten aineiden ja tuotteiden säilytykseen tai jäädytykseen. Kylmälaitteen vääränlainen käyttö voi vahingoittaa säilytettäviä tuotteita tai johtaa niiden pilaantumiseen. Kylmälaitetta ei myöskään saa käyttää tilassa, jossa säilytetään herkästi räjähtäviä aineita.

Miele ei vastaa vahingoista, jotka johtuvat laitteen asiattomasta tai käyttöohjeiden vastaisesta käytöstä.

► Lapset tai aikuiset henkilöt, jotka eivät pysty käyttämään laitetta turvallisesti fyysisten, aistillisten tai henkisten kykyjensä puutteellisuuden vuoksi tai jotka ovat kokemattomia ja tietämättömiä sen toiminnasta, eivät saa käyttää tätä kylmälaitetta ilman vastuullisen henkilön valvontaa tai opastusta.

Tällaiset henkilöt saavat käyttää kylmälaitetta ilman valvontaa vain, kun heille on opetettu, miten sitä käytetään turvallisesti ja kun he ymmärtävät, mitä vaaratilanteita sen käyttöön saattaa liittyä.

Jos kotonasi on lapsia

► Pidä alle 8-vuotiaat lapset loitolla kylmälaitteesta, jollet valvo heidän toimiaan koko ajan.

► Yli 8-vuotiaat saavat käyttää kylmälaitetta ainoastaan, jos heille on kerrottu miten laitetta käytetään turvallisesti. Lasten on ymmärrettävä, millaisia vaaratilanteita laitteen väärä käyttö voi aiheuttaa.

► Lapset eivät saa puhdistaa kylmälaitetta ilman valvontaa.

► Valvo kylmälaitteen läheisyydessä oleskelevien lasten toimintaa. Älä koskaan anna lasten leikkiä kylmälaiteella.

► Tukehtumisen vaara! Jos lapset saavat leikkiä pakkausmateriaaleilla, he saattavat vetää esim. pakkausmuoveja päänsä yli ja tukehtua niihin. Pidä siksi pakkausmateriaalit pois lasten ulottuvilta.

Tärkeitä turvallisuusohjeita

Tekninen turvallisuus

► Kylmäainekierron tiiviys on testattu. Kylmälaite täyttää vaaditut turvallisuusmääräykset asianomaiset EU-direktiivit.



► Laitteen kylmäaine (tiedot arvokilvessä) on ympäristöystävällistä, mutta syttyvää.

Tämän ympäristöystävällisen kylmäaineen vuoksi laitteen käyntiääni on toisinaan tavallista kovempi. Kompressorin käyntiäänen lisäksi koko kylmäaineen kiertojärjestelmästä voi kuulua nestevirtauksen ääniä. Näitä ääniä ei valitettavasti voi välttää, mutta ne eivät kuitenkaan vaikuta kylmälaitteen suorituskykyyn.

Varo, ettei kylmälaitteen kylmäainekierto vahingoitu laitteen kuljetuksen tai kalusteisiin sijoittamisen/asennuksen aikana. Jäähdytysputkistosta ulospursuava kylmäaine saattaa vahingoittaa silmiä ja vuotamaan päässyt kylmäaine saattaa syttyä palamaan.

Jos kylmäainetta pääsee ulos:

- Vältä avotulta ja sytytyslähteitä.
- Irrota kylmälaite sähköverkosta.
- Tuuleta muutaman minuutin ajan tilaa, jossa kylmälaite sijaitsee.
- Ota yhteys huoltoon.

► Mitä enemmän laitteessa on kylmäainetta, sitä suurempaan tilaan laite on sijoitettava. Jos kylmäainetta pääsee vuotamaan ilmaan, liian pienissä tiloissa voi syntyä syttyvä kaasu-ilma-seos. Kutakin 8 grammaa kylmäainetta kohti on oltava vähintään 1 m³ huonetilaa. Kylmälaitteesi kylmäaineen määrä on mainittu laitteen sisäpuolella olevassa arvokilvessä.

- ▶ Varmista että sähköverkon liitännätiedot (sulake, jännite ja taajuus) vastaavat kylmälaitteen arvokilvessä ilmoitettuja tietoja, ennen kuin liität pistotulpan pistorasiaan. Näiden tietojen on ehdottomasti vastattava toisiaan, muuten kylmälaite saattaa vahingoittua. Ota epäselvissä tapauksissa yhteyttä sähköasentajaan.
- ▶ Kylmälaitteen sähköturvallisuus on taattu ainoastaan silloin, kun se on liitetty asianmukaisesti asennettuun, maadoitettuun sukopistorasiaan. Asennuksen maadoituksen toimivuus on ehdottomasti testattava. Myös sijoituspaikan sähköjärjestelmä on epäselvissä tapauksissa testattava.
- ▶ Ajoittainen tai jatkuva käyttö itsenäisten tai verkon kanssa synkronoimattomien energiajärjestelmien (kuten erillisten verkkojen, varavoimajärjestelmien) kanssa on mahdollista. Edellytyksenä on, että käytettävä energiajärjestelmä on standardin EN 50160 tai muun vastaavan standardin mukainen. Asennus täytyy myös saarekekäytössä ja ei synkronoidussa käytössä varustaa suojalaitteilla, joita edellytetään tavanomaisen sähköasennuksen ja tämän Miele-tuotteen käytön yhteydessä, ja niiden asianmukainen toiminta on varmistettava, tai vaihtoehtoisesti asennus on varustettava muunlaisilla vastaavan suojaustason takaavilla suojalaitteilla. Tämä voidaan tehdä esimerkiksi VDE-AR-E 2510-2:n nykyisissä soveltamissäännöissä kuvatulla tavalla.
- ▶ Jos laitteen verkkoliitäntäjohto vahingoittuu, sen saa vaihtaa ainoastaan Mielen valtuuttama huoltoliike. Asiattomista korjauksista voi aiheutua vaaratilanteita laitteen käyttäjälle.
- ▶ Älä liitä kylmälaitetta sähköverkkoon jatkojohdon tai haaroituspistorasian avulla, jottei laitteen sähköturvallisuus vaarannu (ylikuumentumisvaara).
- ▶ Jos kylmälaitteen jännitteisiin osiin tai verkkoliitäntäjohtoon pääsee kosteutta, seurauksena voi olla oikosulku. Älä siksi sijoita kylmälaitetta tiloihin, missä se on alttiina kosteudelle tai roiskevedelle (esim. autotalli, pesutilat).

Tärkeitä turvallisuusohjeita

- ▶ Tätä kylmälaitetta ei saa käyttää muualla kuin kiinteästi paikallaan pysyvissä sijoituspaikoissa (esim. asennus laivoihin on kielletty).
- ▶ Vahingoittunut kylmälaite voi vaarantaa turvallisuutesi. Tarkista kylmälaite näkyvien vaurioiden varalta. Älä koskaan ota käyttöön vahingoittunutta kylmälaitetta.
- ▶ Tätä kylmälaitetta ei ole tarkoitettu sijoitettavaksi kalusteisiin.
- ▶ Kylmälaite täytyy irrottaa sähköverkosta aina asennus-, huolto- ja korjaustöiden ajaksi. Kylmälaite on kytketty pois sähköverkosta vasta, kun:
 - laitteen automaattisulake on kytketty pois päältä,
 - laitteen keraaminen sulake on kierretty irti sulaketaulusta tai
 - laitteen pistotulppa on irrotettu pistorasiasta. Kun irrotat laitteen sähköverkosta, älä vedä liitäntäjohdosta, vaan tartu aina pistotulppaan.
- ▶ Laitteen asennus-, huolto- ja korjaustyöt on jätettävä Mielen valtuuttaman huoltoliikkeen tehtäviksi. Asiattomat korjaukset saattavat aiheuttaa vaaratilanteita käyttäjälle. Miele ei vastaa asiattomista korjauksista aiheutuneista vahingoista.
- ▶ Takuuajana tehtävät korjaukset on jätettävä ainoastaan Mielen valtuuttaman huoltoliikkeen tehtäviksi, muuten takuu ei ole enää voimassa.
- ▶ Rikkinäiset koneen osat saa vaihtaa vain alkuperäisiin Miele-varaosiin. Vain näin laitteen turvallinen toiminta on taattu.
- ▶ Tämä kylmälaite on varustettu erityisvaatimukset (esim. lämmön-, kosteuden-, kemikaalien-, kulutuksen- ja värinänkestävyys) täyttävällä erikoisvalonlähteellä. Tätä valonlähdettä saa käyttää vain tähän nimenomaiseen tarkoitukseen. Tämä valonlähde ei sovellu huonetilan valaisuun. Valonlähteen saa vaihtaa ainoastaan Mielen valtuuttama huoltoliike. Tässä kylmälaitteessa on useampia, vähintään energiatehokkuusluokkaan G kuuluvia valonlähteitä.

Asianmukainen asennus

- ▶ Suorita oven avautumissuunnan vaihto (jos tarpeen) mukana toimitetun asennusohjeen mukaisesti.
- ▶ Laitteen asentamiseen tarvitaan kaksi henkilöä.

Asianmukainen käyttö

- ▶ Kylmälaitteen ympäristön lämpötila ei saa laskea alle laitteen huoneenlämpötilaluokassa ilmoitetun ala-arvon eikä nousta yli annetun yläarvon. Huoneenlämpötilaluokka on ilmoitettu laitteen arvokilvessä, joka sijaitsee kylmälaitteen sisällä. Liian matala ympäristön lämpötila pidentää kompressorin seisontajaksoja, jolloin kylmälaite ei pysy riittävän kylmänä.
- ▶ Laitteen ilmanotto- ja ilmanpoistoaukkoja ei saa peittää eikä tukkia. Muussa tapauksessa laitteen moitteeton ilmankierto ei ole enää taattu. Puutteellinen ilmankierto lisää sähkönkulutusta ja voi vahingoittaa laitetta.
- ▶ Jos säilytät kylmälaitteessa rasvaa tai öljyä sisältäviä tuotteita, varo, ettei tuotteista mahdollisesti valuva rasva tai öljy joudu kosketuksiin laitteen muovisten osien kanssa. Rasva saattaa haurastuttaa muovia, jolloin se voi haljeta tai rikkoutua.
- ▶ Palo- ja räjähdysvaara. Älä säilytä räjähtäviä aineita tai räjähtäviä ponnekaasuja käyttäviä suihkepulloja kylmälaitteessa. Laitteen sähköisten osien aiheuttamat kipinät voivat sytyttää helposti syttyviä kaasuseoksia.
- ▶ Räjähdysvaara. Älä käytä sähkölaitteita (esim. jäätelökonetta) kylmälaitteen sisällä. Se voi aiheuttaa kipinöintiä.
- ▶ Loukkaantumisen ja vahingoittumisen vaara. Älä säilytä pakastimessa hiilihappopitoisia juomia tai muita jäätyviä nesteitä sisältäviä tölkkejä tai pulloja. Tölkit tai pullot voivat haljeta jäätyessään.

Tärkeitä turvallisuusohjeita

- ▶ Loukkaantumisen ja vahingoittumisen vaara. Jos pikajäähdytät juomapulloja pakastimessa, muista ottaa ne pois viimeistään tunnin kuluttua. Pullot voivat haljeta, jos ne ehtivät jäätyä.
- ▶ Loukkaantumisvaara. Älä koske pakasteisiin tai pakastimen sisätilan metalliosiin märin käsin. Kätesi voivat jäätyä kiinni.
- ▶ Loukkaantumisvaara. Älä koskaan laita jääpaloja tai jäätelöpuikkoa, varsinkaan mehujäätä, suuhusi heti pakastimesta ottamisen jälkeen. Ne ovat niin kylmiä, että ne voivat jäätyä kiinni huuliisi tai kieleesi.
- ▶ Älä koskaan pakasta sulaneita elintarvikkeita uudelleen. Käytä sulaneet elintarvikkeet mahdollisimman nopeasti, sillä niiden ravintoarvo heikkenee ja ne pilaantuvat nopeasti. Kypsennyksen jälkeen voit pakastaa elintarvikkeet uudelleen.
- ▶ Liian kauan säilytettyjen elintarvikkeiden nauttimisesta voit saada jopa ruokamyrkytyksen. Säilyvyyteen vaikuttavat monet tekijät, esim. elintarvikkeiden tuoreus, laatu ja säilytyslämpötila. Lue aina tarkoin elintarvikepakkauksessa olevat säilytysohjeet ja tarkista viimeinen käyttöpäivä!

Varusteet ja varaosat

- ▶ Käytä vain Mielen alkuperäisiä varusteita ja varaosia. Jos laitteeseen asennetaan tai siinä käytetään muita osia, sen takuu-aika, takuu ja/tai tuotevastuu päättyvät.
- ▶ Miele antaa toiminnallisille varaosille jopa 15 ja vähintään 10 vuoden toimitustakuun kyseisen kylmälaitemallin valmistuksen päättymisen jälkeen.

Puhdistus ja hoito

- ▶ Älä öljyä ovitiivisteitä, koska öljy haurastuttaa tiivisteitä ajan kuluessa.
- ▶ Älä koskaan käytä höyrypuhdistimia kylmälaitteen puhdistukseen tai sulatukseen.
Höyry voi päästä laitteen jännitteisiin osiin ja aiheuttaa oikosulun.
- ▶ Varoitus. Älä käytä sulatuksen nopeuttamiseksi mitään mekaanisia apuvälineitä tai keinoja, joita valmistaja ei suosittele.
- ▶ Terävät tai teräväreunaiset esineet vahingoittavat höyrystimiä, mikä heikentää kylmälaitteen toimintaa. Älä siksi käytä teräviä tai teräväreunaisia esineitä
 - huurre- ja jääkerrosten poistamiseen,
 - kiinnijäätyneiden jääpala-astioiden ja pakasteiden irrottamiseen.
- ▶ Älä koskaan sulata kylmälaitetta laittamalla sen sisään kynttilöitä tai sähkölaitteita. Laitteen muovi vahingoittuu.
- ▶ Älä käytä sulatukseen sulatus- tai jäänpoistoaineita. Nämä voivat muodostaa räjähtäviä kaasuja, sisältää muovia vahingoittavia liuotintai ponneaineita sekä lisäksi olla terveydelle haitallisia.

Tärkeitä turvallisuusohjeita

Laitteen kuljetus

- ▶ Kuljeta kylmälaitetta aina pystyasennossa ja omassa kuljetuspakkauksessaan, jotta välttyisit kuljetusvaurioilta.
- ▶ Loukkaantumisen ja vahingoittumisen vaara. Kylmälaitteen kuljetamiseen tarvitaan kaksi henkilöä, koska se on erittäin painava.

Vanhan laitteen käytöstä poistaminen

- ▶ Leikkivät lapset voisivat vahingossa lukita itsensä kylmälaitteen sisään ja tukehtua.
 - Irrota laitteen ovi (ovet).
 - Ota laatikot ulos.
 - Jätä hyllyt kylmälaitteeseen, jotta lapset eivät pääse helposti sen sisään.
 - Riko tarvittaessa vanhassa kylmälaitteessasi mahdollisesti oleva oven salpalaite. Näin estät leikkiviä lapsia jäämästä vahingossa lukon taakse ja joutumasta hengenvaaraan. Näin estät leikkiviä lapsia jäämästä vahingossa lukon taakse ja joutumasta hengenvaaraan.
- ▶ Sähköiskun vaara!
 - Irrota pistotulppa liitântäjohtosta katkaisemalla johto.
 - Leikkaa liitântäjohto irti vanhasta kylmälaitteesta.
- ▶ Hävitä johto ja pistotulppa erillään vanhasta kylmälaitteesta.
- ▶ Älä sijoita kylmälaitetta hävittämisen aikana tai sen jälkeen bensii-nin tai muiden syttyvien kaasujen tai nesteiden läheisyyteen.

► Laitteesta valuvan öljyn tai kylmäaineen aiheuttama palovaara! Laitteen sisältämät kylmäaine ja öljy ovat syttyviä. Laitteesta vuotava kylmäaine tai öljy voi riittävän korkeina pitoisuuksina syttyä joutues- saan kosketuksiin äärimmäisten lämmönlähteiden kanssa. Kun poistat laitetta käytöstä, ole varovainen, jottei sen kylmäainejär- jestelmään tule vaurioita, jotta vältetään hallitsemattomat kylmäai- neen (ks. tarkemmat tiedot laitteen arvokilvestä) ja öljyn vuodot.

► Jäähdytysputkistosta ulospursuava kylmäaine saattaa vahingoit- taa silmiä! Älä siksi vahingoita laitteen kylmäaineen kiertojärjestelmää esimerkiksi seuraavilla tavoilla:

- höyrystimen jäähdytysputkiin tulee reikiä.
- jäähdytysputki katkeaa.
- jäähdytysputken pinta hankautuu rikki.

Kompressorissa oleva varoitusmerkki (ei kaikissa malleissa)

Tämä varoitusmerkki koskee vain laitteen kierrätystä. Normaalikäytössä mitään vaaraa ei ole.



► Kompressorin sisältämä öljy on vaarallista nieltynä tai hengitetty-nä.

Pidä huolta ympäristöstäsi

Pakkauksen hävittäminen

Pakkaus helpottaa laitteen käsittelyä ja suojaa sitä vaurioilta kuljetuksen aikana. Pakkausmateriaalit on valmistettu luonnossa hajoavista ja useimmiten uusiokäyttöön soveltuvista materiaaleista.

Pakkausmateriaalin palauttaminen kiertoon säästää raaka-aineita. Lajittele pakkausmateriaalit asianmukaisesti keräysastioihin. Kuljetuspakkaukset voit palauttaa Miele-kauppiallesi.

Vanhan koneen käytöstä poistaminen

Sähkö- ja elektroniikkalaitteet sisältävät monenlaisia arvokkaita materiaaleja. Ne sisältävät kuitenkin myös aineita, seoksia ja osia, jotka ovat laitteiden toiminnan ja turvallisuuden kannalta välttämättömiä. Tavallisen kuiva- tai sekajätteen joukossa tai muuten asiattomasti käsiteltyinä tällaiset aineet voivat aiheuttaa haittaa terveydelle ja vahingoittaa ympäristöä. Älä siksi missään tapauksessa hävitä vanhaa laitettasi kuiva- tai sekajätteen mukana.




Huolehdi siitä, ettei kukaan pääse vaurioittamaan kylmälaitetta ennen sen viemistä asianmukaiseen keräyspisteeseen.

Tällä tavoin varmistat sen, etteivät jäähdytysputkistojen kylmäaineet tai kompressorin sisältämä öljy joudu luontoon.

Vie käytöstä poistettava laite kotikuntasi järjestämään ilmaiseen sähkö- ja elektroniikkaromun keräyspisteeseen tai kierrätyskeskukseen. Voit myös palauttaa sen kodinkoneliikkeeseen tai Mielelle. Lain mukaan olet itse vastuussa mahdollisten laitteessa olevien henkilötietojesi poistamisesta. Laki velvoittaa sinua poistamaan ehjinä laitteesta kaikki vanhat paristot ja irrotettavat käytöstä poistettavat akut ja lamput, jotka voi poistaa rakenteita rikkomatta. Toimita ne asianmukaisesti ilmaisiin keräyspisteisiin. Muista aina säilyttää vanha laite poissa lasten ulottuvilta, kunnes viet sen keräyspisteeseen.

Sijoituspaikka


 Suuren ilmankosteuden aiheuttama laitteen vahingoittumisen vaara.

Jos ilmankosteus on erittäin suuri, kylmälaitteen ulkoseiniin voi tiivistyä vettä.

Tällainen tiivistynyt vesi saattaa aiheuttaa korroosiota laitteen ulkoseiniin.


Jotta näin ei kävisi, sijoita kylmälaite riittävästi tuuletettuun kuivaan ja/tai ilmastoituun tilaan.

Tarkista myös laitteen paikalleen sijoittamisen jälkeen, että sen ovi sulkeutuu / ovet sulkeutuvat kunnolla, etteivät laitteen tulo- ja ilmankier-toaukot ole tukossa ja että laite on sijoitettu paikalleen tämän käyttöohjeen mukaisesti.

 Lämpöä tuottavat laitteet aiheuttavat palo- ja vaurioitumisvaaran.

Lämpöä tuottavat laitteet voivat syttyä palamaan ja sytyttää myös kylmälaitteen.

Älä aseta lämpöä tuottavia laitteita, kuten pienoisuunia, erillistä keittolevyä tai leivänpaahdinta kylmälaitteen päälle.

 Avoliekit aiheuttavat palo- ja vaurioitumisvaaran.

Avoliekit voivat sytyttää kylmälaitteen palamaan.

Pidä siksi avoliekit, kuten kynttilät etäällä kylmälaitteesta.

Paras sijoituspaikka on kuiva, tuuletettava huone.

Kun valitset sijoituspaikkaa, ota huomioon, että lämpö lisää energiankulutusta. Kylmälaitetta ei siksi kannata sijoittaa lämmityslaitteen, liedien tai muun lämmönlähteen viereen.

Vältä myös laitteen sijoittamista paikkaan, jossa se on alttiina suoralle auringonpaisteelle.

Mitä korkeampi ympäristön lämpötila on, sitä pitempi aikoja kompressori käy, mikä puolestaan lisää energiankulutusta.

Kun sijoitat kylmälaitetta paikalleen, ota lisäksi huomioon seuraavat seikat:

- Jotta laite voidaan tarvittaessa irrottaa nopeasti sähköverkosta, pistorasiaan on päästävä helposti käsiksi eikä se saa sijaita suoraan laitteen takana.
- Laitteen pistotulppa ja liitäntäjohto eivät saa ottaa kiinni kylmälaitteen takaseinään, koska laitteen tärinä voi vahingoittaa niitä.
- Älä liitä muitakaan laitteita kylmälaitteen taakse jääviin pistorasioihin.
- Kun sijoitat kylmälaitetta paikalleen, varmista, ettei liitäntäjohto jää puristuksiin tai vahingoitu.
- Älä sijoita haaroituspistorasioita tai jakokiskoja tai muita elektronisia laitteita (kuten halogeenimuuntajia) laitteiden taakse tai käytä niitä siellä.
- Sijoituspaikan lattian on oltava vaakasuora ja samalla korkeudella ympäröivän lattian kanssa.

Asennus

Huoneenlämpötilaluokka

Kylmälaitteen ympäristön lämpötila ei saa laskea alle laitteen huoneenlämpötilaluokassa ilmoitetun ala-arvon eikä nousta yli annetun yläarvon.


Liian matala ympäristön lämpötila pidentää kompressorin seisontajaksoja. Tämä voi aiheuttaa jääkaapin sisälämpötilan nousua, mikä puolestaan voi vaikuttaa elintarvikkeiden säilyvyyteen.

Huoneenlämpötilaluokka on ilmoitettu laitteen arvokilvessä, joka sijaitsee kylmälaitteen sisällä.

Huoneenlämpötilaluokka	Ympäristön lämpötila
SN	+10 °C ... +32 °C
N	+16 °C ... +32 °C
ST	+16 °C ... +38 °C
T	+16 °C ... +43 °C

Huoneenlämpötilaluokkaan SN kuuluva kylmälaitte toimii moitteettomasti vielä +5 °C:n lämpötilassa.

Ilmankiertovaatimukset

 Riittämätön ilmankierto aiheuttaa tulipalo- ja vaurioitumisvaaran.

Jos ilmankierto kylmälaitteen ympärillä ei ole riittävä, kompressorin käynti heaemmin ja pitempään. Tämä lisää laitteen energiankulutusta ja nostaa kompressorin lämpötilaa, mikä voi puolestaan vahingoittaa kompressorin.

Huolehdi siitä, että ilma pääsee vapaasti kiertämään kylmälaitteen ympärillä.

Noudata siksi ehdottomasti ilmoitettuja ilmanotto- ja ilmanpoistoaukkojen mittoja.

Ilmanotto- ja ilmanpoistoaukkoja ei saa peittää eikä tukkia.

Puhdista ilmankiertorität myös säännöllisesti pölystä.

Kylmälaitteen takaseinän läheisyydessä oleva ilma lämpenee. Siksi on huolehdittava siitä, että laitteen ilmanotto- ja ilmanpoistoaukot pysyvät aina vapaina (ks. kohta Laitteen mitat).

Kylmälaitteiden sijoittaminen rinnakkain

⚠ Laitteen ulkoseiniin tiivistyvä vesi aiheuttaa vaurioiden vaaran.

Erittäin kostealla ilmalla laitteiden ulkoseiniin väliin voi tiivistyä vettä, mikä puolestaan voi aiheuttaa korroosiota.

Siksi kylmälaitetta ei pidä sijoittaa **tiivisti** vierekkäin toisten kylmälaitteiden kanssa.

Oven avautumissuunnan vaihtaminen

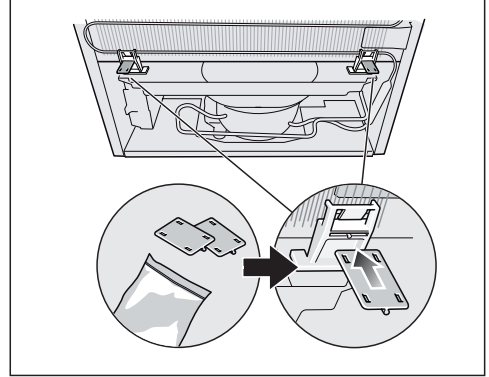
⚠ Loukkaantumis- ja vaurioitumisvaara oven avautumissuunnan vaihdon aikana.

Jos avautumissuunnan vaihdossa on mukana vain yksi henkilö, loukkaantumis- ja vaurioitumisvaara suurenee. Oven avautumissuunnan vaihtoon tarvitaan ehdottomasti kaksi henkilöä.

Kylmälaitte toimitetaan oikealle avautuvana. Mikäli haluat ov(i)en avautuvan vasemmalle, avautumissuuntaa voi vaihtaa (ks. oheinen asennusohje).

Seinävalikappaleiden asentaminen

Kylmälaitteen takaseiniään asennettavat seinävalikappaleet huolehtivat siitä, että lämpö pääsee poistumaan.



- Työnä mukana toimitetut seinävalikappaleet pidikkeisiinsä vasemmalle ja oikealle laitteen takaseiniään.

Käytä seinävalikappaleita, sillä ilman niitä kylmälaitteen energiankulutus saattaa ylittää ilmoitetun arvon. Seinävalikappaleet kasvattavat laitteen syvyyttä noin 36 mm:llä.

Seinävalikappaleet eivät vaikuta laitteen toimintaan, joten voit myös jättää ne asentamatta. Tällöin kylmälaitteen energiankulutus tosin kasvaa hieman, koska laite tulee lähemmäs seinää.

⚠ Vääränlainen käsittely aiheuttaa vaurioiden vaaran.

Seinävalikappaleet eivät saa olla paikallaan, jos laite joudutaan kaatamaan takaseiniänsä varaan.

Irrota seinävalikappaleet tätä varten tilapäisesti laitteen takaseinästä.

Asennus

Kylmälaitteen saa asettaa kylki seinää vasten ilman rakoa. Kaikki laatikot ja hyllyt saa tällöinkin vedettyä ulos.

Kylmälaitteen sijoittaminen paikalleen

⚠ Kylmälaitteen kaatuminen aiheuttaa loukkaantumis- ja vaurioitumisvaaran.

Jos kylmälaitteen paikalleen sijoittamisessa on mukana vain yksi henkilö, loukkaantumis- ja vaurioitumisvaara suurenee.

Laitteen asentamiseen tarvitaan ehdottomasti kaksi henkilöä.

⚠ Iskujen aiheuttama laitteen oven vahingoittumisen vaara.

Laitteen ovi voi osua huonetilan seinäin ja vahingoittua.

Suojaa laitteen ovea iskuilta esim. kiinnittämällä huopatassut sopiviin kohtiin huonetilan seinään.

⚠ Lattian vahingoittumisen vaara.

Kylmälaitteen liikuttelu voi vaurioittaa lattiaa.

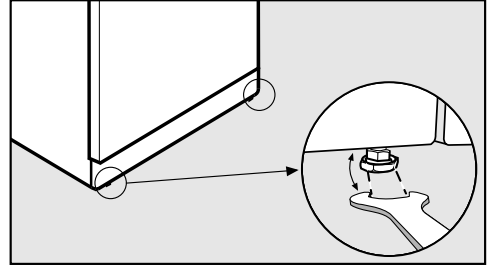
Ole erityisen varovainen liikutellessasi laitetta aroilla lattiapinnoilla.

Vinkki: Asenna laite paikalleen aina tyhjänä.

- Aseta laite jo valmiiksi mahdollisimman lähelle sijoituspaikkaa.
- Liitä kylmälaite sähköverkkoon kappaleessa Sähköliitäntä neuvotulla tavalla.
- Siirrä laite varovasti haluamaasi paikkaan.

- Sijoita laite seinää vasten seinävälkkappaleiden kanssa.

Kylmälaitteen suoristaminen



- Jos lattia on epätasainen, voit säätää laitteen etumaisia säätöjalkoja mukana toimitetulla kita-avaimella. Sijoita laite tukevasti pystysuoraan.

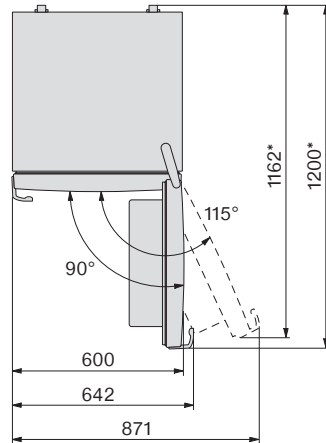
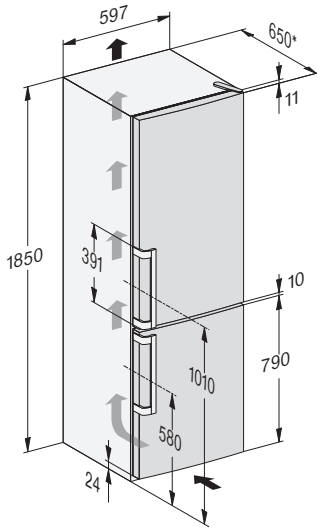
Laitteen mitat

Sijoitusmitat / Näkymä ylhäältä

KF 4472 CD ws/el

Kaikki ilmoitetut mitat ovat millimetrejä.

Kylmälaitteen moitteeton toiminta on taattu vain, kun annettuja ilmankiertoaukkojen vähimmäismittoja noudatetaan.



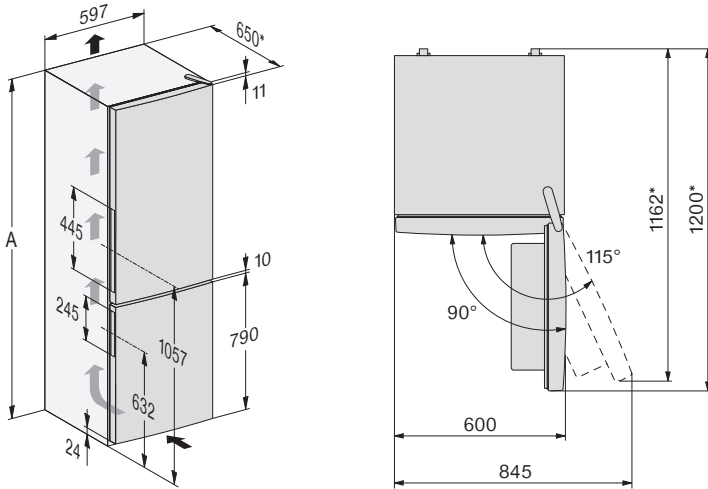
* Mitta ilman paikalleen asennettuja seinävälikkappaleita. Jos käytät seinävälikkappaleita, laitteen asennussyvyys kasvaa noin 36 mm:llä.

Asennus

Sijoitusmitat / Näkymä ylhäältä

Kaikki ilmoitetut mitat ovat millimetrejä.

Kylmälaitteen moitteeton toiminta on taattu vain, kun annettuja ilmankiertoaukkojen vähimmäismittoja noudatetaan.



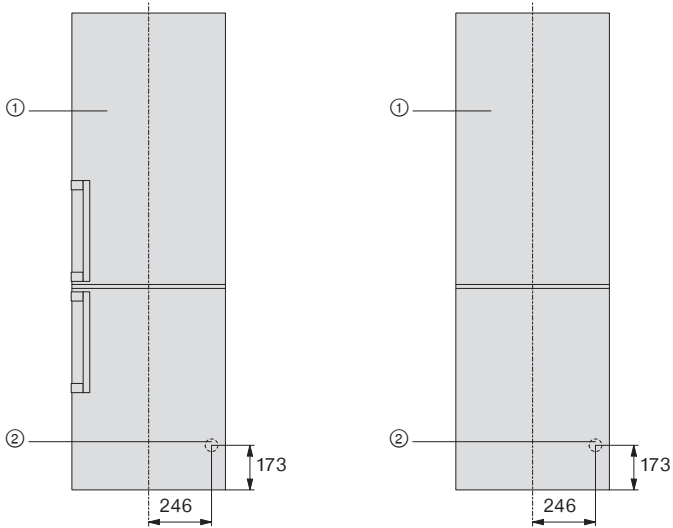
* Mitta ilman paikalleen asennettuja seinävälikkappaleita. Jos käytät seinävälikkappaleita, laitteen asennussyvyys kasvaa noin 36 mm:llä.

	A
KF 4372 CD ws/el	1 850
KF 4392 CD ws/el	2 000

Liitännät

KF 4372 CD ws/el, KF 4472 CD ws/el

Kaikki ilmoitetut mitat ovat millimetrejä.



① Näkymä edestä

② Liitäntäjohton pituus = 2 400 mm

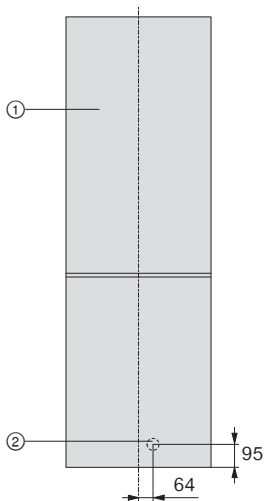
Pitempiä liitäntäjohtoja voi tilata Mielen asiakaspalvelusta.

Asennus

Liitännät

KF 4392 CD ws/el

Kaikki ilmoitetut mitat ovat millimetrejä.



- ① Näkymä edestä
- ② Liitäntäjohton pituus = 2 400 mm
Pitempiä liitäntäjohtoja voi tilata Mielen asiakaspalvelusta.

Sähköliitäntä

Kylmälaitteessa on sukopistotulpalla varustettu verkkoliitäntäjohto, jonka voi liittää suoraan sukopistorasiaan.


Sijoita kylmälaite siten, että pistorasiaan on vapaa pääsy. Jos pistorasiaan ei pääse käsiksi asennuksen jälkeen, sähköliitäntä on varustettava erillisellä, kaikki koskettimet avaavalla erotuskytkimellä.



Ylikuumentumisen aiheuttama tulipalovaara.

Kylmälaitteen käyttö haaroituspistorasian ja jatkojohtojen välityksellä voi aiheuttaa johtojen ylikuumentumisen. Älä siksi liitä sitä sähköverkkoon jatkojohdon tai haaroituspistorasian välityksellä.

Sähköliitännät on tehtävä normin VDE 0100 mukaisesti.

Turvallisuussyistä suosittelemme tyyppin  vikavirtasuojakytkimen (RCD) asennusta virtapiiriin, johon kylmälaite liitetään.

Jos liitäntäjohto vaurioituu, sen saa vaihtaa vain alkuperäisen kaltaiseen liitäntäjohtoon (tilattavissa Miele-huollossa). Turvallisuuden vuoksi verkkoliitäntäjohdon saa vaihtaa vain valtuutettu sähköasentaja tai Miele-huoltoliike.

Tiedot nimellisottotehosta ja tarvittavista sulakkeista löytyvät tästä käyttöohjeesta sekä koneen arvokilvestä. Vertaa näitä tietoja asennuspaikan sähköliitännän tietoihin.

Ota epäselvissä tapauksissa yhteyttä sähköasentajaan.

Ajoittainen tai jatkuva käyttö itsenäisten tai verkon kanssa synkronoimattomien energiajärjestelmien (kuten erillisten verkkojen, varavoimajärjestelmien) kanssa on mahdollista. Edellytyksenä on, että käytettävä energiajärjestelmä on standardin EN 50160 tai muun vastaavan standardin mukainen.

Asennus täytyy myös saarekekäytössä ja ei synkronoidussa käytössä varustaa suojalaitteilla, joita edellytetään tavanomaisen sähköasennuksen ja tämän Miele-tuotteen käytön yhteydessä, ja niiden asianmukainen toiminta on varmistettava, tai vaihtoehtoisesti asennus on varustettava muunlaisilla vastaavan suojaustason takaavilla suojalaitteilla. Tämä voidaan tehdä esimerkiksi VDE-AR-E 2510-2:n nykyisissä soveltamissäännöissä kuvatulla tavalla.

Energiansäästöä

Näin säästät energiaa:

- Sijoituspaikka** Jos ympäristön lämpötila on tavallista korkeampi, kylmäkoneisto käy tavallista useammin ja energiankulutus kasvaa. Siksi:
- Sijoita kylmälaite tilaan, jossa on hyvä ilmanvaihto.
 - Älä sijoita kylmälaitetta lämmönlähteen (lämpöpatteri, liesi) viereen.
 - Älä sijoita kylmälaitetta paikkaan, jossa se on alttiina suoralle auringonpaisteelle.
 - Pidä ympäristön lämpötila noin 20 °C:ssa.
 - Pidä ilmankiertoaukot esteettöminä ja puhdistane säännöllisesti pölystä.
- Lämpötilan säätö** Mitä kylmemmäksi säädät lämpötilan, sitä enemmän energiaa kuluu. Suosittelemme seuraavia lämpötiloja:
- Jääkaappi 4 ... 5 °C
 - Pakastin -18 °C.
- Käyttö** Kylmälaitteen energiankulutus kasvaa, kun sen sisään pääsee lämpöä tai ilma ei pääse kunnolla kiertämään sen sisällä. Siksi:
- Pidä kylmälaitteen ovea/ovia auki mahdollisimman lyhyen ajan. Kun pidät elintarvikkeet hyvässä järjestyksessä, löydät etsimäsi nopeasti.
 - Varmista, että suljet laitteen oven/ovet aina kokonaan.
 - Anna lämpimien ruokien ja juomien jäähtyä, ennen kuin laitat ne kylmälaitteeseen.
 - Säilytä elintarvikkeet pakattuina tai suljetuissa astioissa.
 - Älä täytä lokeroja liian täyteen, jotta ilma pääsee kiertämään.
 - Sulata pakasteet jääkaapissa.
 - Kun asetat elintarvikkeita kylmälaitteeseen, varmista, etteivät ne peitä ilmankiertoaukkoja.

- Käytä seinävälikappaleita. Kylmälaitteen takaseinään asennettavat seinävälikappaleet huolehtivat siitä, että laitteen energiankulutus pysyy ilmoitetuissa rajoissa.

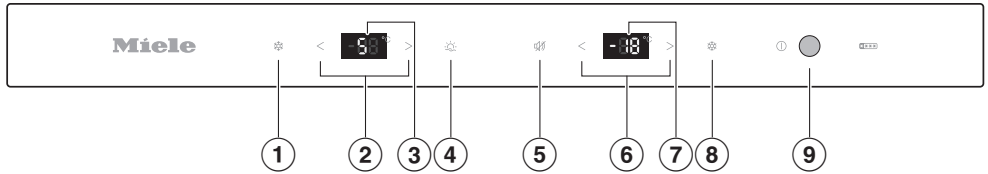
Sulatus

Jääkerros heikentää kylmänluovutusta pakasteisiin. Siksi:

- Sulata pakastin viimeistään silloin, kun sen jääkerroksen paksaus on 0,5 cm.

- ① Ohjauspaneeli
- ② Sisävalo
- ③ Jäähdytyspuhallin
- ④ Ovihylly, jossa munalokerikko
- ⑤ Säädetty pullohylly
- ⑥ Hyllytaso
- ⑦ Tila leivinpellille (ComfortSize)
- ⑧ DailyFresh ExtraCool -laatikko, jonka matala lämpötila soveltuu helposti pilaantuvien elintarvikkeiden säilytykseen
- ⑨ Pullohylly, jossa pullonpidike
- ⑩ Sulamisveden poistokouru ja poistopaneeli
- ⑪ DailyFresh-laatikko hedelmille ja vihanneksille (kosteudeltaan säädettävä)
- ⑫ DailyFresh-laatikon kosteudensäädin
- ⑬ Pakastuslaatikot
- ⑭ XXL Box
- ⑮ Sulamisveden poistoaukko

Laitteen osat



- ① Pikajäähdytystoiminnon kytkeminen päälle ja pois päältä
- ② Jääkaapin lämpötilan säätöpainike (< kylmemmäksi ja > lämpimämmäksi)
- ③ Näyttö, jossa jääkaapin lämpötilanosoitin
- ④ Holiday-toiminnon kytkeminen päälle/pois päältä
- ⑤ Lämpötila- tai ovihälyttimen hälytysäänen poistopainike
- ⑥ Pakastimen lämpötilan säätöpainike (< kylmemmäksi ja > lämpimämmäksi)
- ⑦ Näyttö, jossa pakastimen lämpötilanosoitin
- ⑧ SuperFrost-pakastustoiminnon kytkeminen päälle ja pois päältä
- ⑨ Kylmälaitteen virtakytkin

Sisätilan muuttaminen

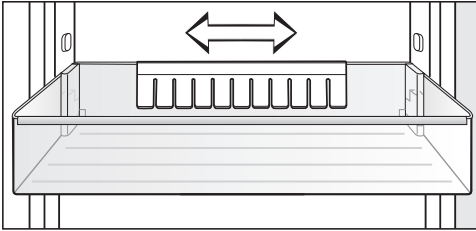
Ovihyllyjen/pullohyllyn siirtäminen

Siirrä ovihyllyjä/pullohyllyjä vain tyhjänä.

- Vedä ovihyllyä/pullohyllyä ylöspäin ja nosta se eteenpäin ulos.
- Aseta ovihylly/pullohylly takaisin haluamallesi korkeudelle.

Pullonpidikkeen siirtäminen tai irrottaminen

Pullonpidikkeen lamellit pitävät pullot paikallaan kun laitteen ovea avataan ja suljetaan.



Voit työntää pullonpidikkeen oikealle tai vasemmalle. Näin saat enemmän tilaa kartonkitölkeille.

Voit myös irrottaa pullonpidikkeen (esim. puhdistusta varten):

- Vedä pullonpidike ylöspäin irti.

Hyllyjen siirtäminen

Voit siirtää hyllytasoja säilytettävän tavaran korkeuden mukaan.

- Vedä hyllyä eteenpäin ja nosta se ylöspäin pois paikaltaan.
- Aseta hylly uuteen paikkaansa taka-reunan reunus ylöspäin.

Takimmaisen suojalistan reunuksen tulee osoittaa ylöspäin. Reunus estää elintarvikkeita koskettamasta laitteen takaseinää ja jäätymästä siihen kiinni.

Laitteen osat

Aktiivihiihisiuodattimen siirtäminen

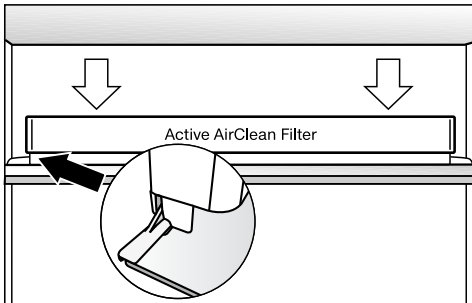
Voit hankkia aktiivihiihisiuodattimia ja niiden pidikkeen KKF-FF (Active AirClean) erikseen ostettavana lisävarusteena (ks. Varusteet – Eriksen ostettavat lisävarusteet).

Jos säilytät jääkaapissa erittäin voimakasaromisia elintarvikkeita (esim. voimakasta juustoa):

- Aseta aktiivihiihisiuodatin hyllytasolle, jolla säilytät kyseistä tuotetta.
- Vaihda aktiivihiihisiuodatin tarvittaessa jo ennakkoajaksi.
- Aseta aktiivihiihisiuodattimia (pidikkeineen) muuallekin kylmälaiteeseen.

Aktiivihiihisiuodattimen pidike työnnetään hyllytason takimmaiseen suojalistaan.

- Kun haluat siirtää aktiivihiihisiuodattimen toiseen hyllyyn, irrota pidike suojalistasta ylöspäin vetämällä.

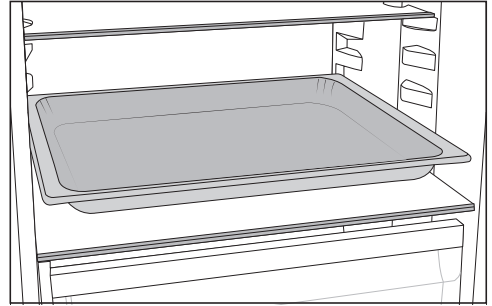


- Kiinnitä pidike haluamasi hyllytason suojalistaan.

Tila leivinpellille

Laatikoiden yläpuolella on tilaa leivinpellille. Leivinpellin maksimitilat: leveys 448 mm / syvyys 386 mm / korkeus 22 mm.

- Avaa laitteen ovi vasteeseen asti.

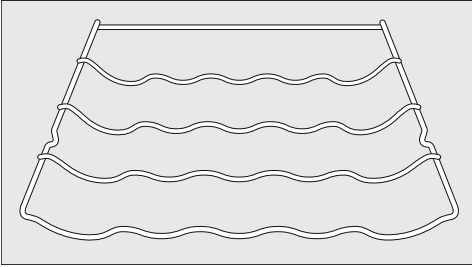


- Aseta leivinpelti jääkaappiin haluamallasi hyllylle.

Vinkki: Anna uunissa olleen leivinpellin jäähtyä huoneenlämpötilaan ennen kuin laitat sen jääkaappiin.

Säädettävän pullotelineen siirtäminen

Pullotelineen voi sijoittaa eri kohtiin jääkaapin sisällä.



- Nosta pullotelinettä kevyesti takareunasta ja vedä se eteenpäin ulos.
- Aseta pulloteline haluamaasi kohtaan.

Telineen takareunassa olevan reunuksen tulee osoittaa ylöspäin, jotteivät pullot pääse kosketuksiin laitteen takaseinän kanssa.

Pakastuslaatikko XXL Box

Tässä tavallista korkeammassa pakastuslaatikossa on enemmän tilaa isokoisille pakasteille.

Vakiovarusteet

Munalokerikko

Säädettävä pullohylly

Pullonpidike

Jääpalojen jäädytysastia

Erikseen ostettavat lisävarusteet

Mielen valikoimissa on kylmälaitteeseen sopivia hyödyllisiä lisävarusteita sekä puhdistus- ja hoitoaineita.

Mikrokuituliina yleiskäyttöön

Sormenjälkien ja kevyiden tahrojen pyyhkimiseen teräspinoilta, ohjaustauluista, ikkunoista, huonekaluista, auton-ikkunoista yms.

MicroCloth Kit

MicroCloth Kit sisältää yleisliinan, lasinpuhdistusliinan ja kiillotusliinan. Liinat ovat erityisen repäisy-lujia ja kestäviä. Erikoishienojen mikrokuitujensa ansiosta liinat puhdistavat pinnat erittäin tehokkaasti.

MicroCloth HyClean

MicroCloth HyClean on erittäin repäisy-luja ja kestävä antibakteerinen yleispuhdistusliina. Se soveltuu käytettäväksi kuivana tai kosteana, puhdistusaineen kanssa tai ilman puhdistusainetta.

Aktiivihillisuodatin ja pidike KKF-FF (Active AirClean)

Aktiivihillisuodatin neutraloi epämiellyttävät hajut jääkaapista ja pitää siten sen ilmanlaadun parempana.

Laitteen osat

Vaihtosuodatin KKF-RF (Active AirClean)

Voit tilata pidikkeeseen sopivia vaihtosuodattimia. Suosittelemme, että vaihdat suodattimen puolen vuoden välein.

Se on erikseen ostettava lisävaruste, jota voit tilata Mielen verkkokaupasta. Voit hankkia näitä tuotteita myös Mielen asiakaspalvelusta (katso tämän käyttöohjeen takakansi) tai Miele-kauppiaaltasi.

Ennen ensimmäistä käyttökertaa

- Poista kaikki pakkausmateriaali ja suojakalvot.
- Puhdista laitteen sisäosat ja varusteet (ks. kappale Puhdistus ja hoito).

Anna kylmälaitteen seisoa kuljetuksen jälkeen paikallaan n. 1 h ennen kuin liität sen sähköverkkoon. Näin vältät mahdolliset toimintahäiriöt.


Liittäminen sähköverkkoon


- Liitä kylmälaite sähköverkkoon kappaleessa Sähköliitäntä neuvotulla tavalla.

Kylmälaitteen kytkeminen päälle

- Avaa laitteen ylempi ovi.
- Paina kylmälaitteen ohjauspaneelissa olevaa virtakytkintä.

Kylmälaite alkaa kylmetä ja sisävalo palaa, jos laitteen ovi on auki.

Kun pakastin on jäähtynyt asettamaasi lämpötilaan, symboli  sammuu, pakastimen lämpötilanosoitin alkaa palaa yhtäjaksoisesti ja hälytysääni vaikeenee.

- Voit halutessasi vaientaa hälytysäänen koskettamalla ohjauspaneelin hilaisupainiketta .

Anna laitteen jäähtyä muutama tunti ennen kuin täytät sen elintarvikkeilla. Aseta kylmälaitteeseen elintarvikkeita vasta, kun se on jäähtynyt asettamaasi lämpötilaan.

Aseta pakastimeen elintarvikkeita vasta, kun se on jäähtynyt tarpeeksi kylmäksi (vähintään -18 °C).

Kytkeminen päälle ja pois päältä

Kylmälaitteen kytkeminen pois päältä

- Paina kylmälaitteen ohjauspaneelissa olevaa virtakytkintä.

Kylmäkoneisto pysähtyy ja sisävalo sammuu.

Huomaa seuraava: Kylmälaitetta ei ole irrotettu sähköverkosta, vaikka kytketkin sen virran pois päältä.

Kun et aio käyttää laitetta pitkään aikaan

Kylmälaitteen sisään voi muodostua homeetta, jos sitä pidetään pitkään pois päältä ilman, että sitä on puhdistettu ja varsinkin, jos laitetta ei jätetä auki.

Puhdista ehdottomasti koko kylmälaite.

Jollet aio käyttää laitetta pitkään aikaan, toimi seuraavasti:

- Kytke kylmälaite pois päältä.
- Sulata pakastin.
- Irrota laitteen pistotulppa pistorasiasta tai kytke laitteen sulake pois päältä.
- Puhdista kylmälaite ja jätä se auki, jotta laite tuulettuu eikä sisään muodostu ummehtunutta hajua.

Kylmälaitteen oikea lämpötila on erittäin tärkeä elintarvikkeiden säilyvyyden kannalta. Mitä kylmempi lämpötila on, sitä hitaammin mikro-organismit lisääntyvät. Elintarvikkeet eivät tällöin pilaannu niin nopeasti.

Kylmälaitteen lämpötila nousee:

- mitä useammin ja pitemmäksi aikaa laitteen ovea avataan
- mitä enemmän elintarvikkeita laitteen kerralla asetetaan
- mitä lämpimämpiä elintarvikkeita laitteeseen asetetaan
- mitä korkeampi laitteen ympäristön lämpötila on. Kylmälaitteen ympäristön lämpötila ei saa laskea alle laitteen huoneenlämpötilaluokassa ilmoitetun ala-arvon eikä nousta yli annetun yläarvon.

Jääkaappi

Suosittellemme jääkaapin lämpötilaksi **4 °C**.

Automaattinen lämpötilan tasaaminen (DynaCool)

Aina kun laitteen kylmäkoneisto alkaa käydä, jäähdytyspuhallin kytkeytyy päälle automaattisesti. Näin kylmälaitteen sisätila kylmenee tasaisesti, ja elintarvikkeet jäähtyvät lähes samassa lämpötilassa riippumatta siitä, mihin osaan laitetta olet sijoittanut ne.

Pakastin

Tuoreiden elintarvikkeiden pakastus edellyttää **-18 °C:n** lämpötilaa. Riittävän kylmä pakastuslämpötila pidentää elintarvikkeiden säilyvyysaikaa ja auttaa säilyttämään niiden laadun optimaalisena.

Oikea lämpötila

Lämpötilanosoitin

Normaalitilanteessa näyttöruudun lämpötilanosoitin osoittaa **asettamaasi** lämpötilaa.

Lämpötilan säätö

- Säädä lämpötilaa ohjaustaulun hipaisupainikkeilla < ja >.
- Kun napautat hipaisupainiketta: lämpötila-arvo muuttuu 1 °C:n askelin.
- Kun pidät sormea hipaisupainikkeella: lämpötila-arvo muuttuu nopeasti.

Lämpötilan säätöalueet

- Jääkaappi: 2 ... 8 °C
- Pakastin: -16 ... -24 °C

Kun olet säätänyt lämpötilaa:

- Tarkista lämpötila muutaman tunnin kuluttua. Vasta tämän ajan kuluttua elintarvikkeiden todellinen lämpötila on muuttunut asettamaasi lämpötilaan.
 - n. 6 tunnin kuluttua, kun laitteessa on vain vähän elintarvikkeita
 - n. 24 tunnin kuluttua, kun laite on täynnä
- Jos lämpötila on vielä tämän ajan kuluttua liian korkea tai matala:
- Säädä lämpötilaa uudelleen.

Pikajäähdytys- ja pakastustoiminnon käyttö

Pikajäähdytys ❄️

Kun käytät pikajäähdytystoimintoa ❄️, **jääkaappi** kylmenee erittäin nopeasti kylmimpään mahdolliseen lämpötilaan (ympäristön lämpötilan mukaan). Laitteen kylmäkoneisto alkaa käydä jatkuvasti, jolloin laitteen sisälämpötila alkaa laskea. Valitse tämä toiminto, kun haluat jäähdyttää suuria määriä elintarvikkeita tai juomia nopeasti.

Kun pikajäähdytystoiminto ❄️ on päällä, laite voi pitää tavallista kovempaa ääntä.

Kytke pikajäähdytystoiminto ❄️ päälle **4 tuntia ennen** kuin laitat jäähdytettäviä elintarvikkeita tai juomia kylmälaiteeseen.

Pikajäähdytys ❄️ kytkeytyy automaattisesti pois päältä noin 15 tunnin kuluttua. Kylmäkoneisto alkaa jälleen toimia normaalisti.

Vinkki: Säästät energiaa, kun kytket pikajäähdytyksen ❄️ pois päältä itse, kun elintarvikkeet tai juomat ovat jäähtyneet riittävästi.

Pikajäähdytyksen ❄️ kytkeminen päälle ja pois päältä

- Kytke SuperCool-pikajäähdytystoiminto päälle tai pois päältä koskettamalla sen hipaisupainiketta ❄️.

Kun pikajäähdytystoiminto on päällä, hipaisupainikkeen ❄️ tausta palaa keltaisena.

SuperFrost-pakastustoiminto ❄️

Kun SuperFrost-pakastustoiminto ❄️ on kytkettynä päälle, **pakastin** jäähtyy erittäin nopeasti kylmimpään mahdolliseen lämpötilaan (ympäristön lämpötilan mukaan). Laitteen kylmäkoneisto alkaa käydä jatkuvasti, jolloin laitteen sisälämpötila alkaa laskea. Valitse tämä toiminto ennen tuoreiden elintarvikkeiden pakastamista. Tuoreiden elintarvikkeiden tulisi jäätyä läpikotaisin mahdollisimman nopeasti, jolloin niiden ravintoarvo, vitamiinit, ulkonäkö ja maku säilyvät mahdollisimman hyvinä.

Kun SuperFrost-pakastustoiminto ❄️ on päällä, laite voi pitää tavallista kovempaa ääntä.

Kytke SuperFrost-pakastustoiminto ❄️ päälle **4–6 tuntia etukäteen**. Jos aiot pakastaa kerralla **enimmäismäärän elintarvikkeita**, SuperFrost-pakastustoiminto ❄️ täytyy kytkeä päälle **24 tuntia etukäteen**.

SuperFrost-pakastustoiminto ❄️ kytkeytyy automaattisesti pois päältä viimeistään 60 tunnin kuluttua. Kylmäkoneisto alkaa jälleen toimia normaalisti. Aika, joka kuluu ennen kuin pakastustoiminto kytkeytyy pois päältä, vaihtelee pakastimeen asettamiesi tuoreiden elintarvikkeiden määrän mukaan.

Pikajäähdytys- ja pakastustoiminnon käyttö

Jos laitat pakastimeen kerralla suuria määriä lämpimiä elintarvikkeita, SuperFrost-pakastustoiminto kytkeytyy päälle automaattisesti.

Hipaisupainikkeen ❄️ tausta muuttuu tällöin keltaiseksi.

Vinkki: Säästät energiaa, kun kytket SuperFrost-pakastustoiminnon ❄️ pois päältä itse, kun elintarvikkeet ovat kokonaan jäätyneet.

SuperFrost-pakastustoimintoa ❄️ ei tarvitse kytkeä päälle,


- kun laitat pakastimeen valmiita pakasteita.
- kun pakastat kerrallaan enintään 2 kg elintarvikkeita.

SuperFrost-pakastustoiminnon ❄️ kytkeminen päälle ja pois päältä

- Kytke toiminto päälle tai pois päältä koskettamalla hipaisupainiketta SuperFrost ❄️.


Kun SuperFrost-toiminto on päällä, hipaisupainikkeen ❄️ tausta palaa keltaisena.

Holiday-toiminto

Holiday-toiminto  kannattaa valita esim. lomien ajaksi, jos et halua kytkeä jääkaappia kokonaan pois päältä, niin se toimii pienemmällä teholla.


Jääkaapin lämpötilaksi säätyy 14 °C, mikä säästää energiaa.

Pakastin pysyy päällä asettamassasi lämpötilassa.


Jos SuperFrost-pakastustoiminto  oli kytkettynä, se kytkeytyy automaattisesti pois.

Jos elintarvikkeet eivät ole herkästi pilaantuvia, voit säilyttää niitä tässä keskilämpötilassa vielä jonkin aikaa. Energiaa kuluu vähemmän kuin normaalikäytössä.

Samalla vältyt hajujen tai homeen muodostumiselta, mitä voi esiintyä, jos kytket jääkaapin kokonaan pois päältä pitkäksi aikaa ja jollet tällöin jätä laitteen ovea auki.


 Pilaantuneiden elintarvikkeiden nauttiminen aiheuttaa terveysvaaran.


Jos jääkaapin lämpötila on pitkään yli 4 °C, elintarvikkeiden säilyvyysaika voi lyhetä ja laatu heiketä.

Kytke Holiday-toiminto  päälle aina vain lyhyeksi ajaksi.

Kun käytät tätä toimintoa, älä säilytä jääkaapissa herkästi pilaantuvia elintarvikkeita, kuten hedelmiä, vihanneksia, kalaa, lihaa ja meijerituotteita.

Holiday-toiminnon kytkeminen päälle ja pois päältä

- Kytke toiminto päälle tai pois päältä koskettamalla Holiday-toiminnon hipaisupainiketta .

Kun Holiday-toiminto on päällä, hipaisupainikkeen  tausta palaa keltaisena ja jääkaapin lämpötilanosoittimesa ei näy mitään lämpötilaa.

Lämpötila- ja ovihälytys



Pilaantuneiden elintarvikkeiden nauttiminen aiheuttaa terveysvaaran.

Jos pakastimen lämpötila on pitkään yli $-18\text{ }^{\circ}\text{C}$, pakasteet voivat alkaa sulaa. Näin pakasteiden säilyvyysaika lyhenee.

Tarkasta pakasteiden kunto. Jos pakasteet ovat päässeet sulamaan, käytä ne mahdollisimman nopeasti tai, jos haluat pakastaa ne uudelleen, kypsennä ne ensin.

Lämpötilahälytin

Kylmälaitteessa on hälytysääni, jottei pakastimen lämpötila pääse nousemaan huomaamatta.

Jos pakastimen lämpötila nousee liikaa, pakastimen lämpötilanosoitin alkaa vilkkua ja ohjauspaneeliin syttyy symboli

Lisäksi laitteesta kuuluu hälytysääni, kunnes hälytyksen syy on poistunut tai kunnes kuittaat hälytyksen.

Säätämäsi lämpötila vaikuttaa siihen, miten paljon lämpötila saa muuttua ennen kuin hälytysjärjestelmä alkaa hälyttää.

Hälytysääni kuuluu ja hälytyksen symboli näkyy seuraavissa tilanteissa:

- Kun kylmälaitteen lämpötila poikkeaa liian paljon säätämästäsi lämpötila-arvosta kytkiessäsi laitteen päälle.
- Kun laitteeseen pääsee virtaamaan liikaa lämmintä huoneilmaa järjestäessäsi pakasteita tai ottaessasi niitä pakastimesta.
- Pakastat kerralla suuria määriä elintarvikkeita.
- Pakastat lämpimiä tuoreita elintarvikkeita.
- Huoneistossa on ollut sähkökatko.
- Kylmälaitteessa on tekninen vika.

Selvitä hälytyksen aiheuttanut syy ja poista se aina ennen kuin kytket hälytyksen pois päältä.

Voit halutessasi keskeyttää hälytysäänien ennen aikojaan.

- Kosketa ohjauspaneelin hipaisupainiketta .

Pakastimen lämpötilanosoitimessa näkyy hetken ajan korkein lukema, jossa pakastimen lämpötila on hälytystilan aikana käynyt.

Hälytysääni vaikenee. Symboli sammuu heti, kun hälytystila on ohi.

Ovihälytin


Kylmälaitteessa on hälytysjärjestelmä, jotta vältetään oven auki unohtumisen aiheuttama lisääntyvä sähkönkulutus ja elintarvikkeille haitallinen lämpötilan nousu.

Jos laitteen ovi jää auki yli minuutin ajaksi, laitteesta kuuluu hälytysääni.

Kun suljet laitteen oven, hälytysääni vaikenee.


Ovihälytyksen keskeyttäminen

Voit halutessasi keskeyttää hälytysäänien ennen aikojaan.

- Kosketa ohjaustaulun hipaisupainiketta .


Hälytysääni vaikenee.

Elintarvikkeiden säilytys jääkaapissa

 Helposti syttyvät kaasuseokset aiheuttavat räjähdysvaaran.

Laitteen sähköisten osien aiheuttamat kipinät voivat sytyttää helposti syttyviä kaasuseoksia.

Älä säilytä räjähtäviä aineita tai räjähtäviä ponnekaasuja käyttäviä suihkepulloja kylmälaitteessa. Tällaiset suihkepullot tunnustat liekkisymbolista tai ainesosaluettelon merkinnöistä. Jos ponnekaasuja pääsee vuotamaan, laitteen sähköisten osien aiheuttamat kipinät voivat sytyttää ne.

 Rasvaa tai öljyä sisältävät elintarvikkeet aiheuttavat laitteen vaurioitumisen vaaran.

Jos säilytät kylmälaitteessa tai sen ovihyllyissä rasvaa tai öljyä sisältäviä tuotteita, rasva saattaa haurastuttaa muovia, jolloin se voi haljeta tai rikkoutua.

Huolehdi siitä, ettei tuotteista mahdollisesti valuva rasva tai öljy joudu kosketuksiin kylmälaitteen muovisten osien kanssa.

Jos ilma ei pääse riittävästi kiertämään, laitteen jäähdystysteho heikkenee ja energiankulutus kasvaa.

Älä asettele elintarvikkeita liian tiiviisti kiinni toisiinsa, jotta ilma pääsee kiertämään.

Älä peitä laitteen takaseinässä olevaa jäähdytyspuhallinta.

Erilaiset lämpötila-alueet

Painovoiman vaikutuksesta jääkaapin sisälle muodostuu erilaisia lämpötila-alueita.

Kylmä, raskas ilma laskeutuu jääkaapin alaosaan. Hyödynnä erilaisia lämpötila-alueita elintarvikkeiden säilytyksessä.

Tässä kylmälaitteessa on automaattinen dynaaminen jäähdytys, joka pitää lämpötilan tasaisena tuulettimen käytössä. Näin laitteen sisäosan eri alueiden lämpötilaerot pysyvät pienempinä.

Lämpimin alue

Jääkaapin lämpimimpiä alueita ovat ylimmän hyllyn etuosa ja ovihyllyt. Käytä näitä lämpötila-alueita vain säilyttämiseen levityskelpoisena ja juuston säilyttämiseen aromaattisen pehmeänä.

Kylmin alue

Jääkaapin kylmimmät alueet ovat suoraan ExtraCool-laatikon yläpuolella sekä takaseinän lähellä.

4 °C:n lämpötila ja hyvä hygienia hidastavat vakavia ruokamyrkytyksiä aiheuttavien bakteerien, kuten salmonellan tai listerian lisääntymistä.

Säilytä siksi näillä kylmimmillä lämpötila-alueilla helposti pilaantuvat tuotteet, kuten:

- kala, liha, linnut
- makkarat, valmiit ruoat
- munaa tai kermää sisältävät ruoat ja leivonnaiset
- tuore taikina, piirakka- tai pizzataikina
- tuorejuustot ja raakamaitotuotteet
- kelmuun pakatut paloittelut kasvikset
- yleensäkin kaikki elintarvikkeet, joita on säilytettävä alle 4 °C:n lämpötilassa

Vinkki: Asettele elintarvikkeet jääkaappiin siten, etteivät ne ota kiinni takaseinään. Muuten elintarvikkeet voisivat jäätyä kiinni takaseinään.

Kylmimmän alueen lämpötilanosoitin

Kylmimmän alueen lämpötilanosoitin sijaitsee jääkaapin vasemman- tai oikeanpuoleisella sivuseinällä, jääkaapin kylmimmässä osassa. Lämpötilanosoittimesta voit tarkistaa helposti pilaantuvien elintarvikkeiden säilytykseen tarkoitettun alueen lämpötilan. Kylmin alue, jolla jääkaapin lämpötila on keskimäärin matalin, kun lämpötila on säädetty oikein, sijaitsee lämpötilanosoittimen ja sen alapuolisen hyllyn välissä. Erityisen matala lämpötila ja hyvä hygienia hidastavat vakavia ruokamyrkytyksiä aiheuttavien bakteerien, kuten salmonellan tai listerian lisääntymistä.

Kylmälaitteen käyttöönoton jälkeen saattaa kestää jopa 12 tuntia ennen kuin asetettu lämpötila saavutetaan.

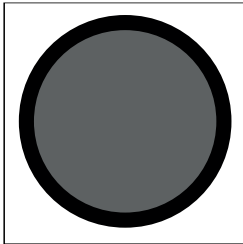
Jos kylmälaitteen ovea pidetään pitkään auki tai avataan usein, lämpötilanosoitin saattaa näyttää väärin. Älä pidä kylmälaitteen ovea turhaan auki. Tarkista lämpötilanosoitin muutaman tunnin kuluttua uudelleen.

Elintarvikkeiden säilytys jääkaapissa

Lämpötilanäyttö



Lämpötila on säädetty oikein, kun lämpötilanosoitin palaa valkoisena ja teksti "OK" on näkyvässä. Tällöin kylmimmän alueen lämpötila on oikea helposti pilaantuvien elintarvikkeiden säilytykseen.



Lämpötila on säädetty liian korkeaksi, jos lämpötilanosoitin on musta ja teksti "OK" ei ole näkyvässä. Säädä lämpötilaa kylmemmäksi.

Jos laitteen sijoituspaikan huoneenlämpötila vaihtelee voimakkaasti, tarkista lämpötilanosoitin usein. Säädä lämpötilaa tarvittaessa uudelleen vielä kerran.

Vinkki: Jos lämpötilanosoitin on joka tarkistuskerralla musta, vaikka olet valinnut kylmimmän mahdollisen lämpötilan, ota yhteys huoltoon. Lämpötilanosoitin on rikki eikä helposti pilaantuvien elintarvikkeiden optimaalisia säilytysoloja voida enää taata.

Näitä tuotteita ei kannata säilyttää jääkaapissa

Kaikki elintarvikkeet eivät sovellu säilytettäväksi alle 5 °C:n lämpötiloissa, koska ne ovat arkoja kylmälle.

Tällaisia kylmälle arkoja elintarvikkeita ovat mm. seuraavat:

- ananas, avokadot, banaanit, granaattomenat, mangot, papaijat, passionhedelmät, sitrushedelmät (esim. sitruunat, appelsiinit, mandariinit, greipit)
- jälkikypsyttävät hedelmät
- munakoisot, kurkut, perunat, paprika, tomaatit, kesäkurpitsa
- kovat juustot (esim. parmesaani)

Huomioi seuraava, kun ostat elintarvikkeita

Tärkein edellytys tuotteiden pitkälle säilyvyydelle on, että ostat aina mahdollisimman tuoreita elintarvikkeita.

Kiinnitä huomiota viimeiseen käyttöpäivään ja parasta ennen -merkintöihin ja tarkista oikea säilytyslämpötila.

Huolehdi siitä, ettei kylmäketju pääse katkeamaan, esim. kun kuljetat elintarvikkeita kuumassa autossa

Elintarvikkeiden oikea säilytys

Säilytä elintarvikkeet jääkaapissa tiiviisti pakattuina tai kannella peitettyinä (poikkeuksen tästä muodostaa DailyFresh-laatikko).

Näin elintarvikkeet eivät kuivu eivätkä anna tai ota hajuja. Myöskään elintarvikkeissa mahdollisesti olevat bakteerit eivät tällöin pääse siirtymään tuotteesta toiseen. Noudata tätä ohjetta ennen kaikkea eläinkunnan tuotteiden säilytyksessä. Huolehdi siitä, etteivät raan lihan ja kalan kaltaiset elintarvikkeet joudu kosketuksiin muiden elintarvikkeiden kanssa.

Säätämällä lämpötilan oikein ja noudattamalla elintarvikkeiden käsittelyssä hyvää hygieniaa voit pidentää elintarvikkeiden säilyvyysaikaa huomattavasti. Tämä auttaa vähentämään ruokahävikkiä.

Proteiinipitoiset elintarvikkeet

Huomaa, että runsaammin proteiinia sisältävät elintarvikkeet pilaantuvat muita nopeammin. Toisin sanoen äyriäiset ja simpukat pilaantuvat nopeammin kuin kala, ja kala pilaantuu nopeammin kuin liha.

Elintarvikkeiden säilytys DailyFresh- kylmätilassa

DailyFresh ExtraCool -laatikko

DailyFresh ExtraCool -laatikko soveltuu erityisen hyvin helposti pilaantuvien elintarvikkeiden säilytykseen, kuten:

- tuore kala ja äyriäiset
- kala, liha, makkarat
- ruokaisat salaattit
- maitotuotteet, kuten jogurtti, juusto, kerma, rahka jne.
- DailyFresh ExtraCool -laatikko soveltuu myös kaikkien muiden elintarvikkeiden säilytykseen, kunhan ne on pakattu.

Kun jääkaapin lämpötilaksi on asetettu 2 °C, DailyFresh ExtraCool -laatikossa vallitsee n. 0 °C lämpötila. DailyFresh ExtraCool -laatikon ilmankosteus ei ole tavallista korkeampi eikä sitä voi säätää.

DailyFresh ExtraCool -laatikon lämpötila on n. 0 °C.

Jos jääkaapin lämpötila on säädetty erittäin matalaksi, DailyFresh ExtraCool -laatikon lämpötila saattaa laskea alle nollan. Elintarvikkeet voivat jäätyä.

Säädä lämpötilaa tarvittaessa.

Huomaa, että runsaammin proteiinia sisältävät elintarvikkeet pilaantuvat muita nopeammin.

Toisin sanoen äyriäiset ja simpukat pilaantuvat nopeammin kuin kala, ja kala pilaantuu nopeammin kuin liha.

Säilytä tällaiset elintarvikkeet hygieniasyistä **aina peitettyinä tai pakattuina**.

DailyFresh-laatikko

DailyFresh-laatikko on ihanteellinen heidelmiem ja vihannesten säilytykseen.

Lisäksi voit säätää ylemmän DailyFresh-laatikon ilmankosteutta säilyttämiesi elintarvikkeiden mukaan. Normaalia korkeampi ilmankosteus auttaa ylläpitämään elintarvikkeen omaa kosteutta, jolloin elintarvike ei kuivu niin nopeasti. Lämpötila vastaa suunnilleen jääkaapin tavallista lämpötilaa.

Ota kuitenkin huomioon, että elintarvikkeiden tuoreus ja moitteeton kunto ennen säilytystä on tärkein tekijä tuotteiden säilyvyydelle.

DailyFresh-laatikon ilmankosteuden säätäminen

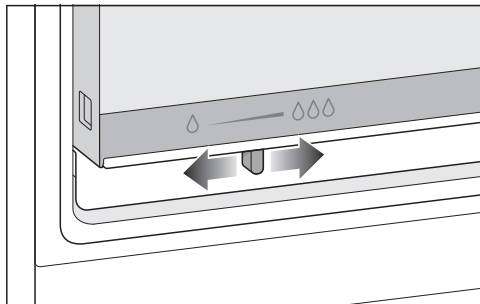
DailyFresh-laatikon ilmankosteus vaihtelee periaatteessa sen mukaan, millaisia elintarvikkeita säilytät laatikossa pakkaamattomina, ja kuinka paljon niitä on.

Jos laatikossa on vain vähän tavaraa, kosteus voi jäädä liian alhaiseksi.

Vinkki: Jos säilytät kosteassa laatikossa vain vähän elintarvikkeita, pakkaa ne ilmatiiviisiin pakkauksiin.

Elintarvikkeiden säilytys DailyFresh-kylmätilassa

Kun säilytät laatikossa enimmäkseen hedelmiä / sekalaisia tuotteita



■ Työnnä säädintä vasemmalle.

Kansi avautuu ja kosteus pääsee haihtumaan laatikosta ∆.

■ Käytä tätä asetusta yleensä, kun:

- laatikossa on paljon elintarvikkeita
- laatikossa on erityyppisiä elintarvikkeita
- laatikossa on enimmäkseen hedelmiä
- kun DailyFresh-laatikon ilma on liian kosteaa.

Kun säilytät laatikossa enimmäkseen vihanneksia

■ Työnnä säädintä oikealle.

Kansi menee kiinni ja kosteus pysyy laatikossa ∆∆∆.

■ Käytä tätä asetusta, kun:

- laatikossa on vain vähän elintarvikkeita
- laatikossa on enimmäkseen vihanneksia
- kun DailyFresh-laatikon ilma on liian kuivaa.

Jos DailyFresh-laatikon ilma on erittäin kosteaa, laatikon pohjalle saattaa tiivistyä vettä.

Jos laatikkoon tiivistyy mielestäsi niin paljon vettä, että siitä on haittaa elintarvikkeille, toimi seuraavasti:

Kuivaa tiivistynyt vesi pois imukykyisellä pyyhkeellä.


Avaa laatikon kansi.

Elintarvikkeiden säilytys DailyFresh-kylmätilassa

Jollet ole tyytyväinen elintarvikkeiden säilyvyyteen (esim. jos elintarvikkeet alkavat nahistua ja veltostua jo lyhyen säilytyksen jälkeen), varmista vielä, että olet noudattanut seuraavia ohjeita:

- Laita laatikkoon vain tuoreita elintarvikkeita. Elintarvikkeen tuoreus kylmätilaan asetettaessa vaikuttaa eniten tuotteen säilyvyyteen.
- Puhdista DailyFresh-laatikko ennen kuin asetat sinne tuoreita elintarvikkeita.
- Jos elintarvikkeet ovat erittäin kosteita, kuivaa niiden pintaa hieman esim. talouspaperilla ennen säilytystä.
- Älä säilytä DailyFresh-laatikossa kylmälle arkoja elintarvikkeita (ks. kappale Elintarvikkeiden säilytys jääkaapissa – Näitä tuotteita ei kannata säilyttää jääkaapissa).
- Säädä lokeron ilmankosteus elintarvikkeelle sopivaksi liukusäädintä säätämällä.
- Suuri ilmankosteus saavutetaan yksinomaan laatikossa säilytettävien elintarvikkeiden kosteuden avulla, kun elintarvikkeita säilytetään pakkaamattomina. Mitä enemmän elintarvikkeita laatikossa on, sitä korkeampi ilmankosteus on.
- Jos laatikon pohjalle alkaa kertyä liikaa kosteutta ja elintarvikkeet alkavat kärsiä siitä, pyyhi laatikon pohjalle tiivistynyt vesi pois ja aseta laatikon pohjalle ritilä tai vastaava, jotta ylimääräinen kosteus pääsee valumaan pois tuotteista. Työnnä säädintä vasemmalle, jotta kosteus pääsee haihtumaan.
- Jos ilma taas ei tunnu olevan riittävän kosteaa, vaikka DailyFresh-laatikon kansi on kiinni (säädin työnnettynä oikealle), pakkaa elintarvikkeet ilmatiiviisiin pakkauksiin.

Mitä tapahtuu tuoreiden elintarvikkeiden pakastuksessa?

 Pilaantuneiden elintarvikkeiden nauttaminen aiheuttaa terveysturvallisuuden. Jos pakastimen lämpötila on pitkään yli -18 °C , pakasteet voivat alkaa sulaa. Näin pakasteiden säilyvyysaika lyhenee.

Tarkasta pakasteiden kunto. Jos pakasteet ovat päässeet sulamaan, käytä ne mahdollisimman nopeasti tai, jos haluat pakastaa ne uudelleen, kypsennä ne ensin.

Tuoreiden elintarvikkeiden tulee jäätyä läpikotaisin mahdollisimman nopeasti, jotta niiden ravintoarvo, ulkonäkö ja maku säilyisivät mahdollisimman hyvinä.

Jos elintarvike on jäänyt nopeasti, solurakenteella on ollut vähemmän aikaa rikkoutua ja päästää solunestettä solujen väliin. Tällöin solut kutistuvat huomattavasti vähemmän. Sulamisen aikana solujen väliseen tilaan joutunut vähäinen nestemäärä pystyy imeytymään takaisin soluihin. Näin tuotteesta ei irtoa kovin paljoa nestettä ja tuote säilyttää rakenteensa sulatettaessa.

Enimmäispakastuskyky

Jotta elintarvikkeet jäätyisivät läpikotaisin mahdollisimman nopeasti, kylmälaitteen enimmäispakastuskykyä ei saa ylittää. Vuorokautinen enimmäispakastuskyky on ilmoitettu laitteen arvokilvessä "Pakastuskyky ... kg/24 h".

Valmiiden pakasteiden säilyttäminen

Kun haluat säilyttää kaupasta ostamiasi pakasteita, tarkista jo tuotetta ostaessasi:

- pakkauksen kunto
- tuotteen viimeinen käyttöpäivämäärä
- kaupan pakastealtaan lämpötila (-18 °C tai kylmempi)
- Kuljeta pakasteet kotiin mieluiten kylmälaukussa ja siirrä ne kotona välittömästi kylmälaitteeseen.

Pakastaminen ja pakasteiden säilyttäminen

Kun pakastat elintarvikkeet itse

Ennen pakastamista

- Jos pakastat kerralla enemmän kuin 2 kg elintarvikkeita, kytke SuperFrost-pakastustoiminto ❄️ päälle 6 tuntia ennen kuin laitat elintarvikkeet pakastimeen.
- Jos pakastat kerralla vielä enemmän elintarvikkeita, kytke SuperFrost-pakastustoiminto ❄️ päälle 24 tuntia ennen kuin laitat elintarvikkeet pakastimeen.

Näin aiemmin pakastetut pakasteet kylmenevät mahdollisimman kylmiksi.

- Pakasta ainoastaan tuoreita ja ensiluokkaisia elintarvikkeita!

Kaikki elintarvikkeet eivät sovellu pakastettaviksi. Tällaisia ovat esim. vihannekset, jotka yleensä tarjoillaan raakoina, kuten erilaiset lehtisalaatit ja retiisit.

Vinkki: Jotta vihannesten ja hedelmien väri, maku ja C-vitamiinipitoisuus pysyvät mahdollisimman hyvänä, ryöppää ne ennen pakastamista. Pidä niitä pieninä annoksina kiehuvässä vedessä 2–3 minuutin ajan. Jäähdytä ne sen jälkeen nopeasti kylmässä vedessä. Valuta.

Pakasteiden pakkaaminen

- Pakkaa tuotteet sopiviin annoskokoihin.

Vinkki: Käytä sopivia pakkausmateriaaleja (esim. pakasterasioita), niin pakasteisiin ei muodostu jääpoltetta.

- Painele pakkauksista ilma pois mahdollisimman tarkkaan ja sulje ne tiiviisti.
- Merkitse pakkaukseen sen sisältö ja pakastuspäivä.

Elintarvikkeiden asettaminen pakastimeen

Huolehdi siitä, etteivät uudet pakastettavat elintarvikkeet joudu kosketuksiin jo jäätyneiden pakasteiden kanssa.

- Varmista, että pakkaukset ovat kuivia, jotta ne eivät jäädy kiinni toisiinsa tai laitteeseen.
- Levitä pakastettavat tuotteet mahdollisuuksien mukaan mahdollisimman tiiviisti pakastuslaatikoiden sivuseinien viereen, niin ne jäätyvät kokonaan mahdollisimman nopeasti.
- Pakkaa tuotteet tämän jälkeen pakastuspusseihin tai -rasioihin ja siirrä ne pakastuslaatikoihin.

Työnnä pakastuslaatikko aina vasteen asti sisälle pakastimeen, jotta ilma pääsee esteettä kiertämään.

Pakastaminen ja pakasteiden säilyttäminen

– Kun pakastat pieniä määriä

Pakasta elintarvikkeet ylimmissä pakastuslaatikoissa.

- Levitä pakastettavat tuotteet tasaisesti **ylimpien** pakastuslaatikoiden pohjalle, jotta tuotteet jäätyisivät mahdollisimman nopeasti.

– VarioRoom: kun pakastat kerralla enimmäismäärän (ks. arvokilpi)

- Aseta pakastettavat tuotteet mahdollisuuksien mukaan alimpaan pakastuslaatikkoon.

Vinkki: Voit poistaa laatikot myös saadaksesi pakastimeen lisätilaa. Jos haluat säilyttää pakastimessa kookkaita tuotteita, esim. kokonaista joulukinkkua, voit ottaa lasilevyt ja pakastuslaatikot pois pakastimesta.

- Aseta pakastettavat tuotteet suoraan kylmälaitteen pohjalle niin, että ne otavat kiinni laitteen pohjaan tai sivuseiniin.

Kun tuotteet ovat pakastuneet:

- Kytke SuperFrost-pakastustoiminto ❄️ pois päältä.
- Aseta pakastetut elintarvikkeet pakastuslaatikoihin ja pakastuslaatikot takaisin pakastimeen.

Pakasteiden säilyvyysaika

Elintarvikeryhmä	Säilyvyys (kuukautta)
Jäätelö	2–6
Leipä, leivonnaiset	2–6
Juusto	2–4
Kala, rasvainen	1–2
Kala, vähärasvainen	1–5
Makkara, kinkku	1–3
Riista, possu	1–12
Linnut, naudanliha	2–10
Kasvikset, marjat, hedelmät	6–18
Yrtit	6–10

Ilmoitetut säilyvyysajat ovat ohjearvoja.

Kaupasta ostettavien pakasteiden säilyvyysaika: ks. pakkauksen parasta ennen -päiväys.

Pakastimen tasainen 18 °C lämpötila ja hyvä hygienia elintarvikkeiden käsittelyssä mahdollistavat elintarvikkeiden mahdollisimman pitkän säilytysajan, mikä vähentää ruoan menemistä hukkaan.

Juomien pikajäähdytys

Helpoiten jäähdytät juomat jääkaapissa kytkemällä pikajäähdytyksen päälle.

Jos pikajäähdytät juomia pakastimessa, muista ottaa ne pois **viimeistään tunnin kuluttua**, sillä pullot voivat haljeta jäätyessään.

Pakastaminen ja pakasteiden säilyttäminen

Varusteiden käyttö

Jääpalojen valmistus

- Täytä jääpala-astiasta 3/4 vedellä ja aseta se jonkin pakastuslaatikon pohjalle.
- Mikäli jääpala-astia jäätyy kiinni, irrota se tylpän esineen, esim. lusikanvarren avulla.

Vinkki: Jääpalat irtoavat helposti, kun pidät astiaa hetken juoksevan veden alla.

Jääkaappi ja DailyFresh-laatikko

Jääkaappi ja DailyFresh-laatikko sulavat automaattisesti.

Kompressorin käydessä jääkaapin taka-seinään saattaa kertyä huurretta ja vesipisaroita. Huurretta ja vesipisaroita ei tarvitse pyyhkiä pois.

Sulamisvesi valuu kouruun ja siitä poistaukon kautta kylmälaitteen takana olevaan haihdutusastiaan. Sulamisvesi haihtuu itsestään kompressorin tuottaman lämmön vaikutuksesta.

Pidä sulamisveden poistokouru ja sulamisveden poistoaukko aina puhtaina. Sulamisveden on päästävä valumaan esteettä haihdutusastiaan.

Pakastimen sulatus

Pakastin ei sula automaattisesti.

Normaalin käytön aikana pakastimen pinnoille, esim. sisäseinille, muodostuu huurretta ja jäätä. Huurre- ja jääkerroksen paksuus vaihtelee myös seuraavien tekijöiden vuoksi:

- Olet avannut pakastimen ovea usein ja/tai pitänyt sitä kauan auki.
- Olet pakastanut kerralla suuren määrän elintarvikkeita.
- Laitteen sijoituspaikan ilmankosteus on lisääntynyt.

Jos jääkerros on liian paksu, pakastuslaatikoita saattaa olla vaikea avata ja pahimmassa tapauksessa laitteen ovi ei mene tiiviisti kiinni. Paksu jääkerros voi pahimmassa tapauksessa johtaa siihen, että laitteen ovi ei mene tiiviisti kiinni. Paksu jääkerros heikentää lisäksi pakastustehoa, mikä lisää sähkönkulutusta.

- Sulata pakastin säännöllisesti, viimeistään silloin, kun sen sisäpinnoille on muodostunut noin 0,5 cm paksu jääkerros.

Vinkki: Pakastin kannattaa sulattaa aina silloin, kun se on tyhjä tai siellä on mahdollisimman vähän tavaraa ja ympäristön lämpötila on mahdollisimman alhainen.

Sulatus

⚠ Vääränlaisen sulatuksen aiheuttama vaurioiden vaara.

Varo etet vahingoita höyrystintä sulatuksen aikana, koska tällöin kylmälaite ei enää toimi kunnolla.

Älä kaavi tai raaputa huurre- tai jääkertymiä pois. Älä käytä teräviä esineitä.

Älä käytä sulatuksen nopeuttamiseksi mitään mekaanisia apuvälineitä tai keinoja, joita valmistaja ei suosittele.

- Kytke SuperFrost-pakastustoiminto ❄️ päälle noin neljä tuntia ennen sulatusta. Tällöin pakasteet kylmenevät mahdollisimman kylmiksi ja ne säilyvät paremmin huoneenlämmössä.
- Ota pakasteet ulos laitteesta ja kiedo pakasteiden ympärille useita kerroksia sanomalehteä tai kääri ne peittojen sisään.

Vinkki: Voit säilyttää pakasteita myös kylmälaukuissa.

- Vie pakasteet mahdollisimman kylmään paikkaan siksi, kunnes pakastin on jälleen toiminnassa.
- Ota kaikki pakastuslaatikot ja lasilevyt pois pakastimesta.

Mitä kauemmin pidät pakasteita huoneenlämpötilassa, sitä lyhyemmän ajan ne säilyvät pakastimessa. Suorita sulatus nopeasti.

⚠ Kuumuus ja rakenteisiin tunkeutuva kosteus aiheuttavat vaurioiden vaaran.

Höyrypuhdistimen höyry, sähkökäyttöiset lämmityslaitteet ja palavat kynttilät voivat vahingoittaa laitteen muovisia osia ja elektroniikkaa.

Älä käytä kylmälaitteen sulatuksessa apuna höyrypuhdistimia, sähkölämmittimiä tai palavia kynttilöitä.

⚠ Sulatussuihkeet ja jäänpoistoaineet aiheuttavat terveysvaaran ja laitteen vaurioitumisen vaaran.

Sulatussuihkeet ja jäänpoistoaineet voivat muodostaa räjähtäviä kaasuja, sisältää muovia vahingoittavia liuotintai ponneaineita sekä lisäksi olla terveydelle haitallisia.

Älä käytä sulatukseen sulatussuihkeitä tai jäänpoistoaineita.

- Kytke kylmälaite pois päältä.
- Irrota laitteen pistotulppa pistorasias-ta tai kytke laitteen sulake pois päältä.
- Anna pakastimen oven olla auki.
- Aseta sopiva astia sulamisvesiaukon alle.

Vinkki: Voit kerätä sulamisveden esim. pullohyllyä (ks. kappale Laitteen osat).

- Avaa alhaalla laitteen etureunassa oleva sulamisvesiaukko.

Vinkki: Voit nopeuttaa sulamista laittamalla pakastimen sisään kaksi kuumaa (ei kiehuva) vettä sisältävää kattilaa pannunalustojen päällä. Anna tällöin pakastimen oven olla kiinni, jottei lämpö pääse karkuun.

- Poista irronneet jääpalaset.
- Tyhjennä sulamisvesiastia.
- Sulje sulamisvesiaukko.


Sulatuksen jälkeen

- Puhdista pakastimen sisätila ja kuivaa se.
- Sulje laitteen ovet.
- Liitä kylmälaite takaisin sähköverkkoon ja kytke se päälle.
- Kytke SuperFrost-pakastustoiminto ❄️ päälle, niin pakastin jäähtyy nopeammin.
- Kun pakastin on kylmennyt tarpeeksi, laita pakasteet takaisin pakastuslaatikoihin ja aseta lasilevyt ja pakastuslaatikot pakastimeen.
- Kytke SuperFrost-pakastustoiminto ❄️ pois päältä heti, kun pakastin on jäähtynyt vähintään -18 °C:seen.

Puhdistus ja hoito

Älä koskaan irrota kylmälaitteen sisällä olevaa arvokilpeä. Arvokilpeä tarvitaan mahdollista huoltoa varten.

Varo, ettei laitteen elektronisiin osiin tai valaisimeen pääse vettä.

 Kosteus aiheuttaa vaurioiden vaaran.

Höyrypuhdistimen höyry voi vahingoittaa laitteen muovisia osia ja elektroniikkaa.

Älä käytä kylmälaitteen puhdistukseen höyrypuhdistimia.

Älä päästä puhdistusvettä sulamisvesiaukkoon.

Tietoa puhdistusaineista

Käytä kylmälaitteen sisätilan puhdistukseen vain elintarvikkeille haitattomia puhdistus- ja hoitoaineita.

Välttyäksesi pintojen vahingoittumiselta **älä käytä puhdistuksessa**

- sooda-, ammoniakki-, happo- tai kloridipitoisia puhdistusaineita
- kalkkia irrottavia puhdistusaineita
- hankaavia puhdistusaineita, esim. hankausjauhetta, nestemäistä hankausainetta, puhdistuskiviä
- liuotinaineita sisältäviä puhdistusaineita
- ruostumattoman teräksen puhdistusaineita
- astianpesukoneen pesuaineita
- uuninpuhdistusaineita
- lasinpuhdistusaineita
- hankaavia kovia sieniä tai harjoja, esim. kattiloiden puhdistukseen tarkoitettuja sieniä
- ihmesiäniä (taikasieniä)
- teräviä metallikaapimia

Suosittelomme puhdistusta puhtaalla sieniliinalla, haalealla vedellä ja tilkalla käsiastianpesuainetta.

Kylmälaitteen esivalmistelu puhdistusta varten

- Kytke kylmälaite pois päältä.
- Ota elintarvikkeet pois kylmälaitteesta ja siirrä ne viileään paikkaan.
- Irrota kaikki irti lähtevät osat puhdistusta varten.

Sisätilan puhdistus

Puhdista kylmälaite säännöllisesti, mutta vähintään kerran kuussa, ja pakastin aina sulatuksen jälkeen.

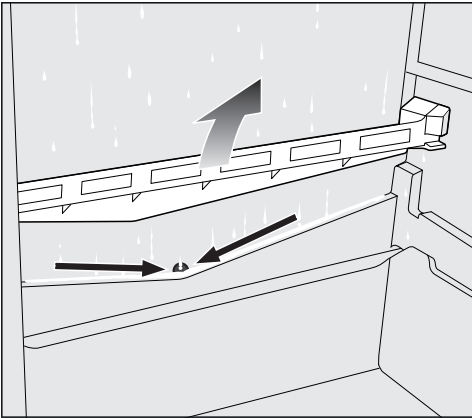
Jos likaantumat pinttyvät kiinni, niiden poistaminen saattaa olla vaikeaa tai jopa mahdotonta.

Pinnat voivat värjäytyä tai muuttua. Poista kaikki likaantumat mahdollisimman pian.

- Puhdista **laitteen sisätila** puhtaalla sieniliinalla ja lämpimällä vedellä, johon olet lisännyt hieman astianpesuainetta.
- Pese kaikki osat käsin, älä astianpesukoneessa.
- Puhdista pakastin aina sulatuksen jälkeen.
- Huuhtele pinnat huolellisesti puhtaalla vedellä ja kuivaa lopuksi pinnat kuivalla liinalla.

Puhdistus ja hoito

- Ota ExtraCool-laatikko ulos laitteesta, jotta voit puhdistaa sulamisvesikourun.



- Vedä sulamisveden poistopaneeli ylöspäin pois paikaltaan.
- Puhdista sulamisvesikouru ja poistopaneeli säännöllisesti esim. vanupuiikon avulla, jotta sulamisvesi pääsee esteettä valumaan haihdutusastiaan.
- Aseta sulamisveden poistopaneeli ja ExtraCool-laatikko takaisin paikoilleen.
- Jätä kylmälaite auki hetkeksi, jotta se ehtisi tuulettua eikä sisään muodostuisi hajua.

Varusteiden irrotus ja purkaminen osiin puhdistusta varten

Ovihyllyjen/pullohyllyn purkaminen osiin

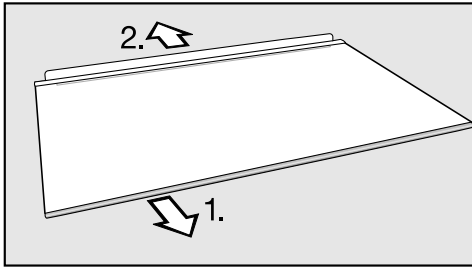
Irrota pullo- ja ovihyllyjen teräksen väriset koristelistat ennen hyllyn pesua.

Irrota koristelistat seuraavasti:

- Aseta hylly työtasolle.
- Vedä koristelistat irti aloittamalla toisesta reunasta.
- Kiinnitä koristelistat takaisin paikoilleen puhdistuksen jälkeen.

Hyllytasojen purkaminen osiin

- Aseta hyllytaso työtasolle pehmeälle alustalle (esim. keittiöpyyhkeen päälle).



- Irrota ennen hyllytasojen puhdistusta hyllytasojen koristelista ja takimmainen suojalista.

1. Vedä koristelista irti aloittamalla toisesta reunasta.
2. Vedä takareunan suojalista irti.

- Kiinnitä koristelista ja suojalista takaisin paikoilleen hyllytasoon puhdistuksen jälkeen.

Laatikoiden ottaminen pois

- Nosta laatikkoa etureunasta vähän ja vedä se ulos.

DailyFresh-laatikon kannen irrotus

- Ota DailyFresh-laatikko ulos kylmälaitteesta.
- Nosta laatikon kantta etureunasta ja vedä se ulos.
- Työnnä kansi puhdistuksen jälkeen takaisin paikalleen.

Pakastuslaatikoiden ja pakastimen lasilevyjen irrotus

- Vedä laatikko ulos ja nostamalla sitä vähän etureunasta.
- Vedä lasilevy ulos ja nostamalla sitä vähän etureunasta.

Lasilevyjen ja pakastuslaatikoiden asettaminen pakastimeen

- Työnnä lasilevy yläviistosta kiskoille.
- Laske lasilevyn etureuna alas ja työnnä lasilevy sisään.
- Työnnä laatikko yläviistosta kiskoille.
- Laske laatikko sitten vaakasuoraan ja työnnä se sisään.

Puhdistus ja hoito

Etupinnan ja sivuseinien puhdistus


Jos likaantumat pinttyvät kiinni, niiden poistaminen saattaa olla vaikeaa tai jopa mahdotonta. Pinnat voivat värjäytyä tai muuttua.

Poista likaantumat laitteen etupinnalta ja sivuseinistä mahdollisimman pian.

Kaikki pinnat ovat herkästi naarmuuntuvia ja saattavat värjäytyä tai muuttua, jos ne joutuvat kosketuksiin epäsopivien pesuaineiden kanssa. Tutustu tämän kappaleen alun kohdan Tietoa puhdistusaineista ohjeisiin.

- Puhdista pinnat puhtaalla pehmeällä sieniliinalla, käsiastianpesuaineella ja lämpimällä vedellä. Voit käyttää puhdistukseen myös puhdasta, kosteaa mikrokuituliinaa, jolloin ei tarvita puhdistusainetta.
- Huuhtelevat pinnat huolellisesti puhtaalla vedellä ja kuivaa lopuksi pinnat kuivalla liinalla.

Ovitiivisteiden puhdistus

 Vääränlainen puhdistus aiheuttaa vaurioiden vaaran.

Öljyt ja rasvat voivat haurastuttaa oven tiivistettä.

Älä siksi öljyä tai rasvaa tiivisteitä.

- Puhdista ovitiivisteet säännöllisesti pelkällä vedellä ja kuivaa ne aina lopuksi pehmeällä liinalla.

Tulo- ja poistoilma-aukkojen puhdistus

Pölyn kerääntyminen lisää energiankulutusta.

- Puhdista laitteen tulo- ja poistoilma-aukot säännöllisesti harjalla tai pölynimurin pölysuuttimella (esim. Miele pölynimurin pölyharjalla).

Puhdistuksen jälkeen

- Aseta kaikki osat takaisin kylmälaitteeseen.
- Kytke kylmälaitte päälle.
- Kytke SuperFrost-pakastustoiminto ❄️ päälle joksikin aikaa, niin pakastin jäähtyy nopeammin.
- Kytke pikajäähdytystoiminto ❄️ päälle joksikin aikaa, niin jääkaappi jäähtyy nopeammin.
- Aseta elintarvikkeet takaisin kylmälaitteeseen ja sulje laitteen ovi.
- Kun pakastin on kylmennyt tarpeeksi, laita pakasteet takaisin pakastuslaatikoihin ja aseta pakastuslaatikot pakastimeen.
- Kytke SuperFrost-pakastustoiminto ❄️ pois päältä heti, kun pakastin on jäähtynyt vähintään -18 °C:seen.


Vianetsintä

Useimmat päivittäisessä käytössä syntyvät häiriöt ja ongelmat voit poistaa itse. Monissa tapauksissa säästät sekä aikaa että rahaa, kun sinun ei tarvitse kutsua huoltoliikettä paikalle.

Osoitteesta www.miele.com/service löydät tietoa siitä, miten poistat häiriöitä itse.

Seuraavien taulukoiden tarkoituksena on auttaa sinua löytämään häiriön tai vian mahdollinen syy.

Vältä kylmälaitteen ovien avaamista ennen häiriön korjausta, niin tuotteet pysyvät mahdollisimman kauan kylminä.

Ongelma	Syy ja toimenpide
Kylmälaite ei kylmene ja sisävalo ei pala, kun ovi on auki.	Laitetta ei ole kytketty päälle. Ohjauspaneelin lämpötilanosoitin ei näytä mitään lämpötilaa. ■ Kytke kylmälaite päälle.
	Laitteen pistotulppa ei ole kunnolla kiinni pistorasiassa. ■ Työnnä pistotulppa pistorasiaan, niin pakastimen lämpötilanosoitin alkaa vilkkua.
	Sulake on lauennut. Vika voi olla kylmälaitteessa, jännitteessä tai jossakin muussa samaan sulakkeeseen liitettyssä laitteessa. ■ Kutsu sähkömies tai huolto paikalle.
Lämpötilanosoitin palaa, mutta laite ei kylmene.	Esittelytila on kytketty päälle. Sen aikana laitteen toimintoja voidaan esitellä ilman, että laite kylmenee. Yksityiskäytössä tällä toiminnolla ei ole merkitystä. ■ Kosketa hipaisupainiketta  10 sekunnin ajan, kunnes laitteesta kuuluu merkkiäänä. ■ Varmista jonkin ajan kuluttua, että kylmälaite on alkanut kylmetä.
Kylmälaitteen lämpötila poikkeaa asetetusta lämpötilasta paljon.	Kylmälaitteen kylmeneminen asetettuun lämpötilaan saattaa kestää useita tunteja. ■ Joissakin tapauksissa voi olla apua siitä, että kytket kylmälaitteen pois päältä viideksi minuutiksi ja sen jälkeen taas takaisin päälle.
Kompressorin kytkeytyminen päälle yhä useammin ja käy pitkään, kylmälaitteen lämpötila laskee liian.	Kylmälaitteen ilmanotto- ja ilmanpoistoaukot ovat peitossa tai täynnä pölyä. ■ Älä peitä ilmankiertoaukkoja.

Ongelma	Syy ja toimenpide
	<p>■ Puhdista ilmankiertoaukot säännöllisesti pölystä.</p> <p>Olet ehkä avannut laitteen ovia tavallista useammin tai laittanut laitteeseen suuria määriä lämpimiä elintarvikkeita.</p> <p>■ Avaa laitteen ovia vain tarvittaessa ja mahdollisimman lyhyeksi ajaksi.</p> <p>Laite kylmenee takaisin asettamaasi lämpötilaan jonkin ajan kuluttua.</p>
	<p>Laitteen ovet eivät ole kunnolla kiinni. Pakastimeen saattaa olla jo kertynyt paksuhko jääkerros.</p> <p>■ Sulje laitteen ovet.</p> <p>Laite kylmenee takaisin asettamaasi lämpötilaan jonkin ajan kuluttua.</p> <p>Jos laitteeseen on jo kertynyt paksuhko jääkerros, kompressorin kylmäteho laskee ja energiankulutus kasvaa.</p> <p>■ Sulata kylmälaite ja puhdista se.</p>
	<p>Ympäristön lämpötila on liian korkea. Mitä korkeampi ympäristön lämpötila on, sitä pitempiä aikoja kompressori käy.</p> <p>■ Noudata kappaleessa Asennusohjeita – Sijoituspaikka annettuja ohjeita.</p>
	<p>Lämpötila on säädetty liian kylmäksi.</p> <p>■ Muuta lämpötila-asetusta.</p>
	<p>Olet pakastanut kerralla suuren määrän elintarvikkeita.</p> <p>■ Noudata kappaleen Pakastaminen ja pakasteiden säilyttäminen ohjeita.</p>
	<p>SuperFrost-pakastustoiminto ❄ on vielä päällä.</p> <p>■ Energian säästämiseksi voit kytkeä SuperFrost-pakastustoiminnon ❄ pois päältä ennenaikaisesti.</p>
	<p>Pikajäähdytystoiminto ❄ on vielä päällä.</p> <p>■ Energian säästämiseksi voit kytkeä pikajäähdytyksen ❄ pois päältä ennenaikaisesti.</p>




Vianetsintä

Ongelma	Syy ja toimenpide
Kompressori kytkeytyy päälle yhä harvemmin ja käy lyhyesti, kylmälaitteen lämpötila nousee.	Kyseessä ei ole häiriö. Asetettu lämpötila on liian korkea. <ul style="list-style-type: none">■ Muuta lämpötila-asetusta.■ Tarkista laitteen sisälämpötila vielä 24 tunnin kuluttua.
	Pakasteet alkavat sulaa. Ympäristön lämpötila saattaa olla kylmempi kuin kylmälaitteen huoneenlämpötilaluokassa on mainittu. Kompressori käy harvemmin, kun ympäristön lämpötila on liian alhainen. Siksi pakastin voi lämmetä liikaa. <ul style="list-style-type: none">■ Noudata kappaleessa Asennusohjeita – Sijoituspaikka annettuja ohjeita.■ Nosta ympäristön lämpötilaa.
Kylmälaitteessa on jäätä tai laitteen sisätilaan tiivistyy kosteutta. Laitteen ovi ei ehkä sulkeudu kunnolla.	Ovitiivisteet ovat irronneet urastaan. <ul style="list-style-type: none">■ Varmista että ovitiivisteet ovat tiiviisti paikoillaan.
	Ovitiivisteet ovat vahingoittuneet. <ul style="list-style-type: none">■ Tarkasta ovitiivisteiden kunto.

Muita ongelmia

Ongelma	Syy ja toimenpide
Jääkaapin pohjalla on nestettä.	Sulamisveden poistoaukko on tukossa. <ul style="list-style-type: none"> ■ Puhdista sulamisvesikouru ja sulamisveden poistoaukko.
Pakasteet ovat jäätyneet kiinni.	Elintarvikepakkaus ei ollut täysin kuiva, kun asetit sen pakastumaan. <ul style="list-style-type: none"> ■ Irrota pakasteet tylpän esineen, esim. lusikanvarren avulla.
Kylmälaitteen etupinta tuntuu lämpimältä.	Kylmälaitteen etupinnassa on kevyt paikoittainen lämmitys, jolla ehkäistään luukun tiivisteiden alueen hikoilua.
Kylmälaite ei toimi moitteettomasti.	Jos epäilet, ettei kylmälaite toimi moitteettomasti, testata sen itsetestillä. Itsetesti löytämät toimintahäiriöt voi korjata vain valtuutettu huoltoliike. <ul style="list-style-type: none"> ■ Kytke kylmälaite pois päältä ja viiden minuutin kuluttua takaisin päälle. ■ Kosketa seuraavien 10 sekunnin aikana 3–5 sekunnin ajan SuperFrost-pakastustoiminnon hipaisupainiketta ❄️, kunnes laitteesta kuuluu merkkiäänäni. <p>Itsetesti käynnistyy, hetken kuluttua laitteesta kuuluu pitkä merkkiäänäni.</p> <ul style="list-style-type: none"> - Jos laitteesta kuuluu itsetestin jälkeen vielä kaksi merkkiäänäntä, kylmälaite on kunnossa. - Kylmälaite toimii nyt normaalisti. - Jos laitteesta kuuluu itsestestän jälkeen viisi merkkiäänäntä ja SuperFrost-pakastustoiminnon hipaisupainike ❄️ vilkkuu 10 sekunnin ajan, laitteessa on toimintahäiriö. Ota yhteys huoltoon.
Ohjauspaneelin symboli 🗨️ palaa. Lisäksi laitteesta kuuluu hälytysääni.	Ovihälytys on reagoinut. <ul style="list-style-type: none"> ■ Sulje laitteen luukku. Hälytyksen symboli 🗨️ sammuu ja hälytysääni vaikenee.



Vianetsintä

Ongelma	Syy ja toimenpide
Pakastimen lämpötilanosoitin vilkkuu ja ohjauspaneelissa palaa symboli . Lisäksi laitteesta kuuluu hälytysääni.	Lämpötilahälytys on kytkeytynyt päälle (ks. kappale Lämpötila- ja ovihälytys). Pakastimen lämpötila on noussut tai laskenut liikaa säätämäsi lämpötilaan nähden. Tämä voi johtua esim. seuraavista syistä: <ul style="list-style-type: none">– Laitteen sisään on päässyt liikaa lämmintä ilmaa järjestellessäsi pakasteita tai ottaessasi niitä pakastimesta.– Olet pakastanut suuren määrän elintarvikkeita.– Huoneistossa on ollut sähkökatko. ■ Kosketa ohjauspaneelin hipaisupainiketta  . Pakastimen lämpötilanosoittimessa näkyy hetken ajan korkein lukema, jossa pakastimen lämpötila on hälytystilan aikana käynyt. Symboli  sammuu heti, kun hälytystila on ohi. Hälytysääni vaikenee. ■ Jos lämpötila on kovin korkea, varmista etteivät pakasteet ole sulaneet osittain tai kokonaan. Muista ettei sulaneita pakasteita saa pakastaa uudelleen, vaan ne on ensin kypsennettävä (keitettävä tai paistettava).
Näyttöön tulee “E”.	Laitteessa on tekninen vika. ■ Ota yhteys huoltoon.
Pakastimen ovia ei pysty avaamaan monta kertaa peräkkäin.	Kyseessä ei ole häiriö. Kun olet avannut oven jo kerran, kestää noin minuutin ennen kuin oven voi avata uudelleen muuten kuin voimakkaasti vetämällä.

Ongelma	Syy ja toimenpide
Huoneistossa on ollut sähkökatko.	<p>Kylmälaitteen lämpötila nousee sähkökatkon aikana. Elintarvikkeiden säilyvyysaika lyhenee ja elintarvikkeiden laatu heikkenee.</p> <ul style="list-style-type: none">■ Älä avaa kylmälaitteen ovia turhaan äläkä laita uusia elintarvikkeita kylmälaitteeseen sähkökatkon aikana.■ Tarkasta elintarvikkeiden kunto sähköjen tultua takaisin.■ Jos elintarvikkeet ovat sulaneet osittain tai kokonaan, tarkista niiden kunto. Muista, ettei sulaneita pakasteita saa pakastaa uudelleen, vaan ne on ensin kypsennettävä (keitettävä tai paistettava).■ Heitä sulaneet elintarvikkeet pois, jos olet vähänkään epävarma niiden kunnosta.

Vianetsintä

Sisävalo ei pala

Ongelma	Syy ja toimenpide
Sisävalo ei pala.	<p>Laitetta ei ole kytketty päälle.</p> <ul style="list-style-type: none">■ Kytke kylmälaite päälle. <p>Ylikuumenemisen välttämiseksi sisävalo sammuu automaattisesti noin 10 minuutin kuluttua, kun kylmälaitteen ovea pidetään auki. Jos syy ei ole tässä, kyseessä on tekninen häiriö.</p> <div style="border: 1px solid gray; padding: 5px;"><p> Näkyvillä olevat sähköä johtavat osat aiheuttavat sähköiskuvaaran.</p><p>Lampun suojuksen takana on sähköä johtavia osia, joihin voi vahingossa koskea, jos suojuksen irrotetaan. Älä irrota lampun suojusta. LED-valaisimen korjaaminen ja vaihtaminen on ehdottomasti jätettävä huoltoliikkeen tehtäväksi.</p></div> <div style="border: 1px solid gray; padding: 5px;"><p> Kirkas LED-valo aiheuttaa loukkaantumisvaaran.</p><p>Tämä valaisin kuuluu laserluokkaan 2/2M. Jos lampun suojuksen on rikki, valo voi aiheuttaa silmävauriota.</p><p>Jos lampun suojuksen on vahingoittunut, älä katso valaisimeen millään optisilla instrumenteilla (suurenuslasilla tms.).</p></div> <ul style="list-style-type: none">■ Ota yhteys huoltoon.

Syitä laitteesta kuuluviin ääniin

Kylmälaitteesta kuuluu erilaisia ääniä.

Pienellä jäähdytysteholla kylmäkoneisto toimii energiaa säästäen, mutta käyntijaksot ovat pitempiä. Äänenvoimakkuus on pienempi.

Suurella jäähdytysteholla elintarvikkeet kylmenevät nopeammin.

Äänenvoimakkuus on suurempi.

Normaalit äänet	Mistä ne johtuvat?
Brrrrr ...	Hurina tulee kompressorista. Se voi kompressorin käynnistyessä kuulua hetken aikaa tavallista kovempaa.
Blubb, blubb ...	Kylmäaine voi aiheuttaa pulputusta, lorinaa tai surinaa virratessaan putkia pitkin.
Klik ...	Laitteesta kuuluu napsahdus aina, kun termostaatti kytkee kompressorin päälle tai pois päältä.
Sssrrrrr ...	Laitteen sisätilasta saattaa kuulua ilmanvirtauksen aiheuttamaa suhinaa.
Knak ...	Kylmälaitteen materiaalien laajeneminen aiheuttaa naksuvia ääniä.
Kompressorin käyntiääniä ja kylmäaineen virtausääniä ei voi välttää.	

Muut äänet	Syy ja korjaustoimenpide
Räminä, kolina, kilinä	Kylmälaite ei ole suorassa ja tukevasti paikallaan. Suorista se vesivaa'an avulla. Ruuvaa tarvittaessa laitteen säätöjalkoja.
	Kylmälaite ottaa kiinni viereisiin kalusteisiin tai laitteisiin. Vedä laitetta hieman irti näistä.
	Laitteen laatikot, korit tai hyllyt heiluvat tai ovat jumiutuneet. Tarkista kaikki laitteen irrotettavat osat ja aseta ne tarvittaessa uudelleen paikoilleen.
	Pullot tai astiat ottavat kiinni toisiinsa. Vedä niitä hieman irti toisistaan.

Huolto

Osoitteesta www.miele.com/service löydät tietoa Miele varaosista ja siitä, miten poistat häiriötä itse.

Yhteydenotto häiriötilanteissa

Ellet saa itse poistetuksi toimintahäiriötä, ota yhteys Mielen koneita ja laitteita myyvään liikkeeseen tai Mielen asiakaspalveluun.

Mielen huollon voit varata verkossa osoitteesta www.miele.fi/huolto.

Mielen asiakaspalvelun yhteystiedot löydät tämän vihkosen takakannesta.

Asiakaspalvelu tarvitsee laitteen mallitunnisteen ja valmistusnumeron (Fabr./SN/Nr.). Nämä tiedot löytyvät arvokilvestä.

Arvokilpi sijaitsee kylmälaitteen sisällä.

EPREL-tuotetietokanta

1.3.2021 alkaen energiamerkintään ja ekologista suunnittelua koskeviin vaatimuksiin liittyvät tiedot löytyvät eurooppalaisesta tuotetietokannasta (EPREL). Tuotetietokantaan pääsee linkistä <https://eprel.ec.europa.eu/>. Sieltä etsitään tietoa mallitunnisteen perusteella.

Mallitunnisteen löydät kylmälaitteen sisätilassa olevasta arvokilvestä ja joissakin malleissa myös laitteen astetusten kohdasta Tiedot **i**.

Miele			
XXXXXX		Nr. XX/XXXXXXXXXX.	
WEINTEMPERERSCHRANK/INTERTSCHICKELL MULTITEMPERATURE WINE STORAGE CABINET/UNDERWORKTOP ARMOIRE DE MISE EN TEMP. DES VINS/MOD. ENCASTRABLE SOUS PLAN FRIGORIF./CONDICIONAMTO. VINGOS/MODER./POTRUBAUZ ENCIPIERA BRIHĀJĀI TEMPERĀTĪPĀRĪŠĪI IŠKĀPĀ			
Klasse/Class Class/Classe SN-ST	Ap-Typ/AP-Type AP-Type/AP-Tipo	Bruttinhalt/Gross Capacity Volume Brut/Capacitat Bruta XXX l	Gefriervermögen/Freezing Capacity Pouvoir de Congel/Capac.Congeladora
Nutzinhalt NetCapacity Volume U Capac. Util	Ges. / K / G Tot. / R / F To. / R. / C Tot. / F. / C	/WEN / KALT /WINE / CHILL /WIND / CHILL	R600a: XXg

Takuu

Tälle laitteelle on myönnetty kahden (2) vuoden takuu.

Tarkempia tietoja omassa maassasi voimassa olevista takuehdoista saat Miele-huollosta.

Miele Oy
Porttikaari 6
01200 Vantaa
Puhelin: (09) 875 970
Sähköposti: asiakaspalvelu@miele.fi
Internet: www.miele.fi

Saksa
Miele & Cie. KG
Carl-Miele-Straße 29
33332 Gütersloh

KF 4372 CD ws/el, KF 4392 CD ws/el, KF 4472 CD ws/el