

사용설명서 커피머신



사고나 제품 손상 위험을 피하기 위해 제품을 설치하고 처음 사용하기 전에 반드시 본 설명서를 읽어보십시오.

포장재


포장재는 운반 중에 커피 머신을 보호합니다.

처음 제공된 상자와 폴리스티렌 조각을 보관하여, 나중에 장치를 운반해야 할 때 장치를 안전하게 포장하십시오.



에너지 절약

다음의 유용한 정보는 에너지 및 비용 절약, 환경 보호에 도움이 됩니다.

- 커피머신을 에코 모드(기본 설정)로 작동하십시오.
- 디스플레이의 밝기를 낮추십시오.
- 타이머의 “설정 시간 경과 후 전원 꺼짐” 기본 설정값을 15분으로 변경하십시오. 커피머신은 마지막 음료를 만든 후 또는 센서 버튼을 마지막으로 누른 후 15분이 경과하면 자동으로 꺼집니다. “설정 시간 경과 후 전원 꺼짐” 타이머의 공장 세팅값을 늘리면 커피머신의 에너지 소비량이 증가합니다.
- 어떤 기본 설정값은 변경 시 커피머신의 에너지 소비량이 증가할 수 있습니다. 디스플레이의 이 설정에서는 보다 많은 에너지가 소비됩니다. 라는 메시지에 주의를 기울이십시오.
- 사용하지 않을 때는 켜짐/꺼짐 센서 버튼 으로 커피머신을 끄십시오.

오래된 기기 폐기하기

전기 및 전자 제품에는 귀중한 자원이 되는 다수의 자재가 포함되어 있습니다. 또한 적절한 기능과 안전에 필수적인 특정 자재, 화합물 및 부품도 포함되어 있습니다. 이러한 요소가 가정용 쓰레기와 함께 폐기되거나 잘못 취급될 경우 건강과 환경에 유해할 수 있습니다. 따라서 오래된 기기는 가정용 쓰레기로 버리지 않습니다.

대리점, 또는 밀레와 함께 거주하는 지역 사회의 지정된 공식 수거 및 폐기 장소에 전기 및 전자 제품을 무료로 폐기하고 재활용해 주시기 바랍니다. 각 국가 법에 따라 폐기 전에 기기에 저장된 개인 데이터를 삭제하는 것은 사용자의 책임입니다. 사용자에게는 기기 내 안전하게 보관되지 않는 오래된 배터리를 분리하고, 가능한 램프를 꺼뜨리지 않고 분리해야 할 법적 의무가 있습니다. 이는 적합한 수거 장소에서 이루어져야 합니다. 폐기할 제품을 보관하는 동안 위험할 수 있으므로 이들의 손이 닿지 않게 해야 합니다.

환경 보호.....	2	커피 양과 브루잉 온도, 프리브루잉.....	31
에너지 절약.....	2	커피의 양.....	31
경고 및 안전 지침.....	5	커피 음료의 브루잉 온도.....	31
제품 설명.....	13	분쇄 원두 프리브루잉.....	31
조절장치와 표시등.....	14	음료량 (한 잔).....	32
액세서리.....	15	프로필.....	33
커피머신 액세서리.....	15	프로필.....	33
작동.....	16	프로필 생성하기.....	33
전기 연결.....	17	프로필의 음료 변경하기.....	33
크기.....	18	프로필에서 음료 만들기.....	33
설치.....	19	이름 변경하기.....	33
처음 사용하기 전.....	20	프로필 삭제하기.....	34
시험 작동 완료하기.....	20	프로필을 변경해야 할 경우의 설정 (프로필 변경).....	34
물통 채우기.....	21	설정.....	35
원두통 채우기.....	22	설정 표시 및 변경하기.....	35
전원 켜기 및 끄기.....	23	언어.....	35
커피머신 끄기.....	23	타이머: 설정 시간 경과 후 전원 꺼 짐.....	35
장기간 사용하지 않을 경우 대비.....	23	에코모드.....	35
중앙 추출구를 올바른 컵 높이로 조 정하기.....	24	정보 (디스플레이 정보).....	35
음료 만들기.....	25	시스템 잠금 <input type="checkbox"/>	35
커피.....	25	물 경도.....	35
커피 음료 세부 사항.....	25	디스플레이 밝기.....	36
우유 및 우유 대체품.....	25	음량.....	36
우유팩 또는 적절한 다른 용기에 담긴 우유 사용하기.....	26	공장 기본 설정값.....	36
커피 내리기.....	27	데모 모드(판매점).....	36
음료 취소하기.....	27	청소 및 관리.....	37
2 잔 추출(센서 버튼 <input type="checkbox"/>).....	27	세척 주기 개요.....	37
커피 포트.....	27	손이나 식기세척기로 세척.....	38
원두 가루로 커피 추출.....	28	적합하지 않은 세척제.....	38
온수 받기(CM 5410, CM 5510, CM 5710).....	29	물받이, 찌꺼기통 및 물받이 커버 세 척하기.....	39
분쇄 정도.....	30	물통 청소하기.....	40
이상적인 분쇄 정도 알아보기.....	30	물통 필터 청소.....	40
분쇄 정도 조절하기.....	30	중앙 추출구 세척하기.....	40
		우유관 세척하기.....	42
		원두통 및 원두가루 투입장치 세척 ..	42
		케이스 세척하기.....	43
		유지관리 메뉴 열기.....	43
		기기 행구기.....	43

목차

우유관 헹구기.....	43
혼합기 기름때 제거하기.....	44
커피머신 물때제거.....	46
혼합기 윤활하기.....	48
문제 해결.....	49
디스플레이 메시지.....	49
커피머신의 성능 이상.....	51
불만족스러운 결과.....	57
AS 서비스 및 보증.....	59
문제 발생시 연락처.....	59
보증.....	59
커피머신 운반.....	59
커피머신 건조하기.....	59
커피머신 안전하게 포장하기.....	59
기술 데이터.....	61

이 커피머신은 규정된 모든 안전 요건을 준수합니다. 그러나 부적절한 사용은 사용자의 부상이나 실질적인 손상으로 이어질 수 있습니다.

커피머신을 처음 사용하기 전에 사용 설명서를 읽어주십시오. 설명서에는 제품 설치, 안전, 사용 및 유지관리에 대한 중요한 설명이 포함되어 있습니다. 이를 통해 사용자의 부상과 커피머신의 손상 모두를 예방할 수 있습니다.

IEC 60335-1 표준에 따라, 밀레는 이 커피머신의 설치 및 연결에 대한 지침 및 안전 지침과 경고 항목을 숙지하고 준수할 것을 명확하게 강권합니다.

밀레는 이러한 지침을 준수하지 않아 발생한 부상 또는 손상을 책임지지 않습니다.

사용 설명서를 안전한 장소에 보관하고 다음 사용자에게 전달해 주십시오.

경고 및 안전 지침

올바른 용도

- ▶ 이 커피머신은 가정용으로 제작되었습니다.
- ▶ 본 커피머신은 실외용으로 만들어지지 않았습니다.
- ▶ 이 커피머신은 2000 m 이상의 고도에서는 사용이 불가합니다.
- ▶ 본 제품은 에스프레소, 카푸치노, 라떼 마키아토 등을 만드는 가정용 기기로서만 이용해야 합니다. 다른 용도는 허용되지 않습니다.
- ▶ 커피머신은 신체적, 감각적, 정신적 능력이 감퇴되었거나 경험 및 지식이 부족한 사람은 사용 시 타인의 감독을 받거나 안전한 사용법을 배우고 잘못된 작동 시 발생하는 결과를 이해하는 경우에만 이용할 수 있습니다.

아동 안전

⚠ 추출구 화상 위험

어린이의 피부는 성인 피부보다 고온에 민감합니다.

아동이 커피머신의 뜨거운 표면을 만지거나 신체 부위를 추출구 아래에 넣지 않도록 하십시오.

- ▶ 커피머신은 아동의 손이 닿지 않는 곳에 설치하십시오.
- ▶ 8 세 미만의 아동은 커피머신과 전원 케이블 및 플러그/소켓에 가까이 가서는 안 됩니다.
- ▶ 8 세 이상의 어린이는 안전한 방식으로 사용하는 방법을 안내받은 경우에만 감독을 받지 않고 커피머신을 사용할 수 있습니다. 8 세 이상의 어린이는 잘못된 사용으로 인한 잠재적 위험을 알고 있어야 합니다.
- ▶ 커피머신 근처에 있는 아동을 감독하고 커피머신으로 장난을 치지 않도록 하십시오.
- ▶ 절대 어린이가 커피머신을 세척하도록 해서는 안 됩니다. 어린이의 경우 8 세 이상이 되어야만 세척이 허용되나 이 경우에도 성인의 감독 하에 이루어져야 합니다.
- ▶ 커피와 에스프레소는 아동이 마시기에 적절하지 않다는 점을 기억하십시오.
- ▶ 질식 위험! 어린이가 장난을 치다가 포장재(예: 비닐 포장)에 걸려 넘어지거나 포장지를 머리에 뒤집어쓰게 되면 질식될 수 있습니다. 포장재는 어린이의 손이 닿지 않는 곳에 보관하십시오.

경고 및 안전 지침

기술 안전

- ▶ 손상된 커피머신은 위험합니다. 커피머신을 설치하기 전에 손상된 부분이 있는지 눈으로 확인하십시오. 손상된 커피머신은 사용하지 마십시오.
- ▶ 커피머신의 손상 위험을 방지하기 위해, 커피머신을 전원에 연결하기 전에 데이터 플레이트 상의 연결 데이터(전압 및 주파수)가 주택 전원공급과 일치하는지 확인하십시오. 잘 모르겠다면 자격을 갖춘 기술자에게 문의하십시오.
- ▶ 이 커피머신의 전기 안전은 올바르게 접지를 한 경우에만 보장할 수 있습니다. 반드시 본 표준 안전 조건을 준수해야 합니다. 확실히 모르겠다면 자격을 갖춘 전기기술자의 전기 설치 테스트를 받으십시오.
- ▶ 자율 전원 공급 시스템 또는 주 전원 공급 장치와 동기화되지 않은 전원 공급 시스템(예: 아일랜드 네트워크, 백업 시스템)에서 일시적인 또는 영구적인 작동이 가능합니다. 작동 요구 사양은 EN 50160 또는 동등한 표준을 준수하는 전원 공급 장치 시스템입니다. 가정용 전기 설비 및 밀레 제품에서 제공되는 보호 조치 기능 및 작동은 독립된 작동 또는 주 전원 공급 장치와 동기화되지 않은 작동에서도 유지되어야 합니다. 또는 설치 시 이와 동등한 조치로 대체되어야 합니다. 예를 들어, BS OHSAS 18001-2 ISO 45001 현 버전에서 설명하는 내용과 같습니다.
- ▶ 커피머신을 멀티 소켓 어댑터나 연장선으로 제공되는 주전원 공급 장치에 연결하지 마십시오. 그럴 경우 화재 위험이 있으며 제품에 필요한 안전을 보장할 수 없습니다.
- ▶ 커피머신을 고정되지 않은 장소(예: 선박)에서 사용해서는 안 됩니다.
- ▶ 손상이나 타는 냄새 등이 확인되면 커피머신의 전원 공급을 즉시 차단하십시오.
- ▶ 전원 공급 케이블이 접히거나 날카로운 모서리에 손상되지 않도록 하십시오.
- ▶ 전원 공급 케이블은 공중에 매달아서 안 됩니다. 누군가 걸러 넘어져 다칠 수 있으며 커피머신이 손상될 수 있습니다.
- ▶ 커피머신은 대기온도가 +10 °C에서 +38 °C 사이인 실내에서만 사용하십시오.
- ▶ 커피머신을 바닥에서 최소 850 mm 높이에 위치시켜 주십시오.
- ▶ 과열 위험 커피머신 주변이 충분히 환기되는지 확인하십시오. 커피머신을 사용 중일 때는 티타월 등으로 덮지 마십시오.

- ▶ 커피머신을 도어가 달린 가구장 안에 설치할 경우, 가구장 도어를 연 상태에서만 사용해야 합니다. (최소 설치 공간은 “설치” 참고) 가구장 도어를 닫으면 안에 열과 습기가 축적될 수 있습니다. 이로 인해 기기 및 가구장이 손상될 수 있습니다. 커피머신을 사용하는 중에는 가구장 도어를 닫지 마십시오. 커피머신이 완전히 냉각될 때까지 가구장 도어를 열어 두십시오.
- ▶ 커피머신을 물과 물 분사장치로부터 보호하십시오. 커피머신을 물에 담그지 마십시오.
- ▶ 자격을 갖춘 전문가 또는 밀레 고객 서비스팀이 아닌 외부인 또는 외부 기관에서 커피머신을 수리할 경우 밀레 제품 보증 기간은 무효화됩니다.
- ▶ 제조사의 승인을 받지 않은 유지 관리 또는 수리는 여기치 못한 사용자의 위험을 초래할 수 있으며 제조사는 이에 대한 책임을 지지 않습니다. 커피머신의 유지 관리 및 수리는 자격을 갖춘 전문가 또는 밀레 고객 서비스팀을 통해서만 그 절차를 밟아야 합니다.
- ▶ 수리 작업 중에는 커피머신의 전원 공급을 차단해야 합니다.
- ▶ 손상된 연결 케이블은 같은 유형의 특정 전원 연결 케이블로 교체해야 합니다(밀레 온라인몰 또는 밀레 서비스팀을 통해 구매 가능). 안전을 위해 이러한 교체 작업은 자격을 갖춘 전문가 또는 밀레 서비스 센터에 맡겨야 합니다.
- ▶ 커피머신의 외부 케이스를 절대 열지 마십시오. 전기 연결이나 부품, 기계 부품을 개조할 경우, 사용자에게 매우 위험하며 작동 결함 또는 감전이 발생할 수 있습니다.

경고 및 안전 지침

올바른 사용

⚠️ 추출구 화상 위험

배출되는 액체와 증기는 매우 뜨겁습니다.

뜨거운 액체와 증기가 배출될 때에는 추출구 아래에 가까이 가지 마십시오.

뜨거운 부품을 만지지 마십시오.

추출구에서 뜨거운 액체나 증기가 튀어 올 수 있습니다. 중앙 추출구가 깨끗하고 올바르게 장착되었는지 확인하십시오.

물받이의 물도 매우 뜨거울 수 있습니다. 물받이를 비울 때 주의하십시오.

▶ 물과 관련하여 다음에 주의하십시오.

- 수질은 커피머신을 사용하고 있는 해당 국가의 식수 요건에 적합해야 합니다.
- 차가운 물만 물통에 담으십시오. 뜨거운 물이나 미지근한 물, 다른 액체는 커피머신을 손상시킬 수 있습니다.
- 물을 매일 갈아 박테리아가 생기지 않도록 하십시오.
- 탄산수를 사용하지 마십시오.

▶ 원두통에는 로스팅된 에스프레소/커피 원두만 넣으십시오. 원두통에 첨가제가 처리된 원두나 원두가루를 넣지 마십시오.

▶ 원두통에는 어떠한 액체도 채우지 마십시오.

▶ 로스팅되지 않은 녹색 원두나 녹색 원두가 포함된 원두 혼합물을 이용하지 마십시오. 녹색 원두는 매우 단단하고 수분이 남아 있습니다. 이로 인해 그라인딩을 시작하면 커피머신 그라인더가 바로 손상될 수 있습니다.

▶ 카라멜이나 설탕, 기타 단맛이 나는 액체로 처리한 원두를 이용하지 마십시오. 설탕은 커피머신을 손상시킵니다.

▶ 원두가루만 원두가루 투입장치에 넣으십시오.

▶ 카라멜을 첨가한 인스턴트 원두가루는 사용하지 마십시오. 커피 안에 들어간 설탕이 달라붙어 커피머신의 혼합기가 막힐 것입니다. 혼합기 세척 태블릿세제는 이러한 설탕류를 제거하지 못합니다.

▶ 첨가제가 들어가지 않은 우유만 이용하십시오. 우유의 첨가제는 일반적으로 설탕을 포함하고 있으며 우유관에 달라붙습니다.

▶ 우유를 이용할 경우, 저온살균하십시오.

▶ 중앙 추출구 아래에는 인화성 알코올 혼합물을 두지 마십시오. 불꽃이 플라스틱 부품에 옮겨 붙어 녹아내릴 수 있습니다.

- ▶ 커피 머신 위 또는 근처에서 촛불 등의 노출된 불을 이용하지 마십시오. 커피 머신에 불이 붙어 번질 위험이 있습니다.
- ▶ 커피머신은 세척용으로 이용해서는 안됩니다.
- ▶ 커피머신이 손 소독 젤 또는 선크림에 닿지 않도록 하십시오. 커피머신의 표면이 손상될 수 있습니다.

액세서리 및 부속품

- ▶ 이상 있는 부품은 정품 예비 부품으로 교체하는 것을 권장합니다. 밀레는 정품 밀레 부품이 올바르게 설치된 경우에만 안전 요건의 완전한 준수를 보장하며 보증을 제공합니다.
- ▶ 밀레 정품 액세서리를 사용하는 것을 권장합니다. 정품이 아닌 부품 사용 시 보증, 성능 및/또는 제품에 대한 책임 청구는 무효화됩니다.
- ▶ 밀레는 커피머신이 단종된 후에도 최소 10 년에서 최대 15 년 동안 부품 공급을 보장합니다.

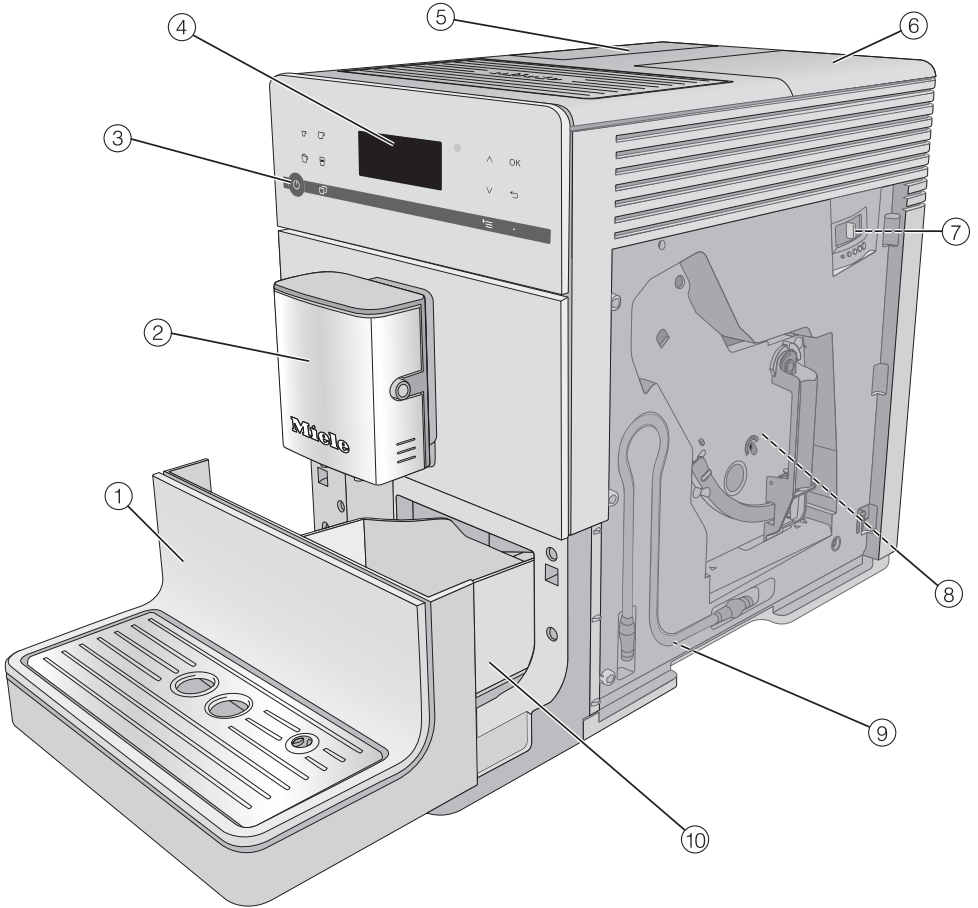
경고 및 안전 지침

청소 및 관리

- ▶ 세척 전에 커피머신을 전원 공급에서 분리하십시오.
- ▶ 커피 머신을 매일, 특히 처음 사용하기 전에 세척하십시오(“세척 및 관리” 참조).
- ▶ 우유 시스템의 모든 부품은 정기적으로 철저히 청소해야 합니다. 우유는 세척을 잘못할 경우 빠르게 번지는 박테리아를 포함하고 있습니다.
- ▶ 이 커피머신을 스팀 클리너로 청소하지 마십시오. 스팀이 전기 부품에 들어가 합선을 일으킬 수 있습니다.
- ▶ 지역 내 물 경도에 따라 정기적으로 커피머신 물때를 제거하십시오. 물 경도가 아주 높은 지역에서는 물때제거를 보다 자주 하십시오. Miele는 불충분한 물때제거, 잘못된 물때제거제 사용, 농도가 적절하지 않은 물때제거제를 이용할 경우 손상 책임을 인정하지 않습니다.
- ▶ 세척 태블릿세제로 혼합기 기름을 정기적으로 제거하십시오. 커피의 천연 오일 함량에 따라 혼합기가 상당히 빨리 막힐 수 있습니다.
- ▶ 사용된 원두는 유기폐기물과 함께 폐기하거나 퇴비로 처리해야 합니다. 싱크대에 버리면 막힐 수 있으므로 싱크대에 버려서는 안 됩니다.

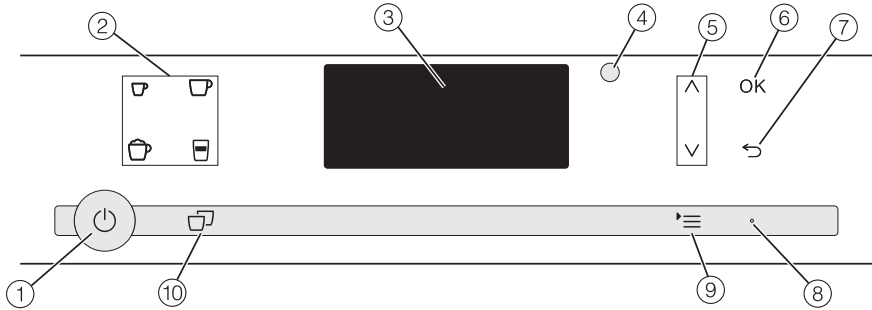
표면이 스테인리스 스틸인 커피머신:

- ▶ 스테인리스 스틸 표면에 포스트잇이나 접착 테이프, 마스킹 테이프, 기타 접착제를 부착하지 마십시오.
- ▶ 스테인리스 스틸 표면은 스크레치에 취약합니다. 자석으로도 스크레치가 생길 수 있으니 주의하십시오.



- ① 물받이 커버가 장착된 하단 패널
- ② 우유거품 제조기가 내장된 중앙 추출구 및 온수 배출구
- ③ 켜짐/꺼짐 버튼
- ④ 조절 패널
- ⑤ 물통
- ⑥ 원두통과 원두가루 투입장치
- ⑦ 그라인더 설정(제품 도어 뒤)
- ⑧ 혼합기(제품 도어 뒤)
- ⑨ 우유관 고정 위치
- ⑩ 뚜껑과 찌꺼기통이 포함된 물받이

조절장치와 표시등



- ① **켜짐/꺼짐 버튼**
 - 커피머신 전원을 켜고 끄는 용도
- ② **음료 버튼**
 - 음료 만들기
 - 에스프레소
 - 커피
 - 카푸치노
 - 라떼 마끼아또
- ③ **디스플레이**
 - 현재 작동 또는 상태에 관한 정보를 표시하는 용도
- ④ **광학 인터페이스**
 - (밀레 서비스 테크니션 전용)
- ⑤ **화살표 버튼**
 - 목록을 스크롤 다운해 살펴보고 입력 값을 선택하거나 값을 변경하는 용도
- ⑥ **OK 센서**
 - 화면 메시지 확인 및 설정 저장용
- ⑦ **“뒤로”** **센서**
 - 원치 않는 작동을 취소하고 이전 메뉴로 돌아가는 용도
- ⑧ **LED**
 - 제품이 켜진 상태에서 디스플레이가 에너지 절약 모드인 경우 깜빡임
- ⑨ **센서 버튼**
 - 기타 음료
 - 프로필 (CM 5410, CM 5510, CM 5710)
 - 유지관리
 - 설정값
 - 설정
- ⑩ **“두 잔 추출”** **센서**
 - 한 번에 두 잔을 추출하는 용도

Miele 온라인 쇼핑몰, Miele MEC (연락처는 뒷면 참조) 또는 Miele 매장에서 본 제품과 기타 유용한 액세서리를 구매할 수 있습니다 (*국가 및 모델별 구매 가능 액세서리 및 세제 상이).

커피머신 액세서리

- **세척용 브러시**
우유관 세척용

커피머신 액세서리

커피머신을 위한 밀레 액세서리를 이용할 수 있습니다.

- **초극세사 천**
지문과 가벼운 오염물 제거용
- **커피포트 1.0 L**
커피 또는 차용 단열 용기
- **우유통과 뚜껑**
우유 보관과 준비를 위한 부품입니다.
- **밀레 블랙 에디션 원포올(One for all)**
원두 – 에스프레소, 카페 크레마와 우유를 넣은 스페셜티 커피에 적합
- **밀레 블랙 에디션 에스프레소 (Espresso)**
원두 – 에스프레소에 적합
- **밀레 블랙 에디션 카페 크레마(Café Crema)**
원두 - 크레마가 풍부한 원두 커피에 적합

작동

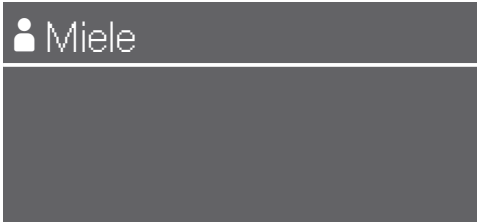
센서 버튼

손가락으로 센서 버튼을 누르면 커피머신이 작동합니다.

센서는 누를 때마다 소리가 납니다. 키패드 소리의 음량을 조절하거나 소리를 끌 수 있습니다(“설정 조절 - 음량” 참조).

음료 메뉴

화면이 다음과 같이 표시되면 음료 메뉴가 나옵니다: 음료 선택.



기타 음료 메뉴(*≡ 센서 버튼)에서 더 많은 음료를 찾을 수 있습니다.

메뉴 선택 및 메뉴 탐색

메뉴를 선택하려면 센서 버튼 *≡을 누르십시오.



그 다음에 작동을 시작하거나 메뉴의 설정을 변경할 수 있습니다. 화면의 오른쪽 막대는 추가 옵션이나 텍스트를 이용할 수 있음을 표시합니다.

메뉴 옵션을 선택하려면 원하는 메뉴 옵션이 강조 표시될 때까지 화살표 버튼 ^ 및 v(을)를 계속 누르십시오.

OK 센서 버튼을 눌러 선택 사항을 적용하십시오.

현재 선택된 설정 옆에 체크표시 ✓가 나타납니다.

목록 종료 및 작업 취소

현재 메뉴를 종료하려면 <≡ 센서 버튼을 누르십시오.

커피머신을 연결하기 전에 데이터 플레이트에서 연결 데이터(전압 및 주파수)가 전원 공급장치와 일치하는지 확인하십시오.

커피머신이 손상을 입는 위험을 방지하려면 해당 데이터가 일치해야 합니다. 확실하지 않은 경우 자격을 갖춘 기술자에게 문의하십시오.

필요한 연결 데이터는 데이터 플레이트에 설명되어 있습니다. 데이터 플레이트는 물받이를 꺼냈을 때 커피머신 왼쪽에서 확인할 수 있습니다.

제품을 AC 220–240 V 60 Hz의 전원 공급장치에 연결할 수 있는 주전원 케이블이 제공됩니다.

커피머신은 적절한 접지 콘센트를 통해 주전원 공급장치에 연결되어야 합니다. 연결은 국가 및 현지 안전 규정에 따라야 합니다.

퓨즈 정격은 10 A 이상이어야 합니다.

콘센트는 제품 옆에 쉽게 접근할 수 있는 곳에 있어야 합니다.

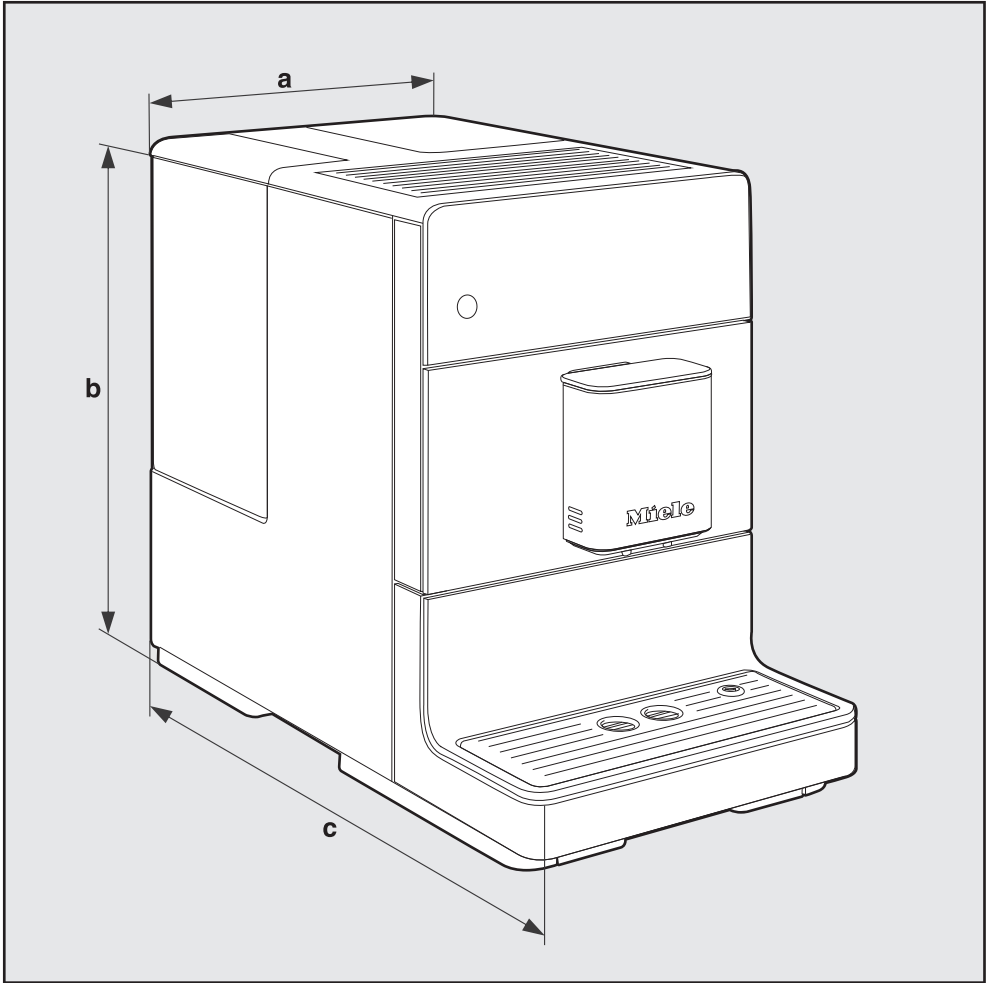
커피머신을 멀티 어댑터나 연장선을 사용해서 주전원 공급장치에 연결하지 마십시오. 이러한 행위에 대해서는 커피머신의 안전을 보장할 수 없습니다(화재 위험).

커피머신을 **자립형 인버터**에 연결하지 마십시오. 자립형 인버터는 태양광 시스템과 같이 자체적인 전원 공급을 위해 사용됩니다. 전원 서지에 의해 안전 전원 차단 기능이 작동될 수 있습니다. 이로 인해 전자 모듈이 손상될 수 있습니다.

커피머신은 “**에너지 절약 플러그**”로 알려진 장치와 함께 사용하면 안됩니다. 이로 인하여 기기에 공급되는 에너지 양이 줄어들어 과열이 발생할 수 있습니다.

주전원 연결 케이블에 결함이 있는 경우, 위험을 방지하기 위해 공인 기술자만이 이를 교체해야 합니다.

크기



a = 241 mm

b = 360 mm

c = 460 mm

⚠ 불충분한 환기로 인한 과열 위험.
 커피머신이 충분히 환기되지 않으면
 제품이 과열될 수 있습니다.
 커피머신 주변이 충분히 환기되는지
 확인하십시오.
 커피머신을 사용 중일 때는 티타월 등
 으로 덮지 마십시오.

커피머신이 폐쇄된 가구 안에(예: 도어
 가 있는 가구장) 설치된 경우 가구 안
 에 열기와 습기가 쌓일 수 있습니다.
 이는 커피머신의 밑/또는 가구장의 손
 상으로 이어질 수 있습니다.
 커피머신을 사용하는 중에는 가구장
 의 도어를 닫지 마십시오.

다음 설치 안내를 준수하십시오.

- 커피머신의 위치는 건조하고 환기가 잘 되는 곳이어야 합니다.
- 커피머신은 대기온도가 10 °C에서 38 °C 사이인 실내에서만 사용하십시오.
- 커피머신은 평평한 표면에 설치해야 합니다. 표면은 방수가 되어야 합니다.

커피 머신을 특정 공간 안에 설치할 경우, 다음의 최소 크기를 갖추어야 합니다.

높이	510mm
너비	450mm
깊이	575mm

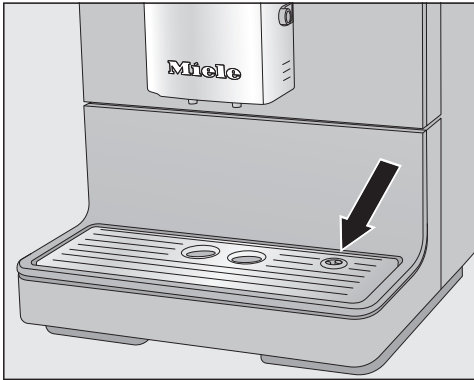
커피 머신을 설치할 때: 서비스 패널이
 완전히 열려 필요할 때 혼합기를 쉽게
 뺄 수 있는지 확인하십시오.

- 커피 머신은 설치된 공간의 앞쪽 모서리와 끝이 나란히 설치되어야 합니다.

처음 사용하기 전

처음 사용하기 전

- 커피머신에서 라벨을 제거하십시오.



- 물받이 커버에서 보호용 포일을 제거하고 하단 패널에 물받이 커버를 놓습니다.
- 커피머신을 습기에 민감하지 않은 평평한 곳에 두십시오(“설치” 참조).

물과 원두를 넣기 전에 커피머신을 깨끗이 청소하십시오(“청소 및 관리” 참조).

- 커피머신 플러그를 소켓에 연결하십시오.
- 물통을 분리해 신선하고 차가운 수돗물을 채웁니다. 물통은 최대 “max.” 표시까지만 채우고 커피머신에 다시 장착해야 합니다.
- 원두통 뚜껑을 빼고 로스팅된 원두를 넣은 다음 뚜껑을 닫으십시오.

팁: 사용하지 않는 우유관은 제품 도어 뒤에 보관할 수 있습니다.

처음 켜기

- 꺼짐/켜짐 버튼  을 터치합니다.

밀레 - Willkommen이라는 짧은 환영 메시지가 디스플레이에 표시됩니다.

- 화살표 센서 $\wedge \vee$ 를 이용해 필요한 언어를 선택합니다.
 - 확인 후 OK를 터치합니다.
- 위치 정보를 요청할 수 있습니다.

시험 작동 완료하기

커피머신의 설정이 완료되고 사용할 준비가 되었습니다.

- 확인 후 OK를 터치합니다.
- 커피머신이 가열되고 배관을 행굽니다. 행굼 때 사용된 물이 중앙 추출구에서 나옵니다.
- 처음으로 우유를 넣은 음료를 만들기 전에 우유관을 행굽니다(“우유관 행구기” 참조).

풍부한 커피향과 특유의 크레마는 커피 몇 잔을 만든 후에 완전하게 나온다는 점을 유의하십시오.

공장 테스트 절차로 인해 발생한 커피 원두 잔여물이 혼합기에 남아있으므로, 커피머신 최초 사용시 추출된 첫 두 잔은 버리십시오.

커피 첫 잔의 경우 원두가 많이 갈립니다. 이 때문에 원두가루가 물받이 커버에 붙을 수 있습니다.

⚠️ 오염된 물로 인한 건강 위험.
 물통에 너무 오래 담겨있던 물에 박테리아가 생길 수 있으며 이는 건강에 위험이 됩니다.
 물통의 물은 **매일** 갈아주십시오.

⚠️ 잘못된 작동으로 인한 손상 위험.
 뜨거운 물이나 미지근한 물 또는 기타 액체와 같은 적합하지 않은 액체는 커피머신을 손상시킬 수 있습니다.
 탄산수는 커피머신에 너무 많은 석회를 남기게 됩니다.
 차가운 물만 물통에 담으십시오.

물통이 약간 높거나 기울어져 있는 경우 올바르게 장착되었는지 또는 표면에 이물질이 묻지 않았는지 확인하십시오. 누수가 있을 수 있습니다. 필요한 경우 물통이 위치한 표면을 청소합니다.



- 커피머신의 왼쪽에 있는 뚜껑을 엽니다.
- 물통을 위쪽으로 당겨 빼냅니다.
- 물통에 *max. (초/대)* 표시까지 신선한 냉수를 채웁니다.
- 물통을 제자리에 두고 뚜껑을 닫습니다.

물통 손잡이를 오른쪽으로 두어 뚜껑이 제대로 닫힐 수 있도록 하십시오.

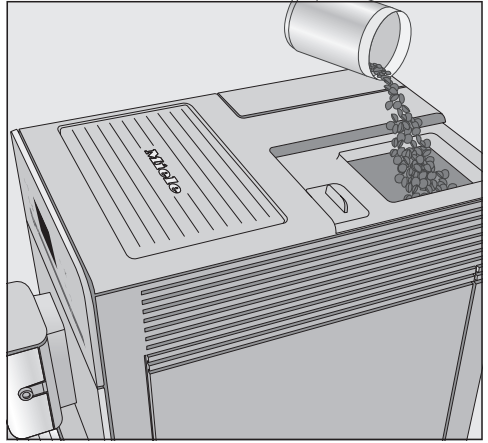
원두통 채우기

⚠ 잘못된 작동으로 인한 그라인더 손상 위험.

원두통에 액체, 원두가루 또는 정제당, 카라멜 또는 비슷한 것으로 처리한 원두 등 적합하지 않은 내용물을 채운 경우 커피머신이 손상될 수 있습니다.

또한 로스팅되지 않은 녹색 원두나 녹색 원두가 포함된 혼합 원두는 그라인더를 손상시킬 수 있습니다. 녹색 원두는 매우 단단하고 수분이 남아 있습니다. 이로 인해 분쇄를 시작하면 커피머신 그라인더가 바로 손상될 수 있습니다.

원두통에는 갈색의 로스팅된 커피만 넣으십시오.



- 원두통의 뚜껑을 여십시오.
- 원두통에 로스팅된 원두를 넣으십시오.
- 뚜껑을 닫으십시오.

커피머신에서 바로 분쇄한 원두로 한 잔씩 커피 또는 에스프레소를 만들 수 있습니다. 이를 위해 원두통에 원두를 채워야 합니다.

또는 이미 분쇄된 원두가루로 음료를 만들 수 있습니다.

팁: 녹색 원두를 분쇄하려면 너트나 씨앗용 그라인더를 이용할 수 있습니다. 이러한 그라인더는 일반적으로 스테인리스 스틸 회전날로 되어 있습니다. **한 번에 한 잔 추출분**의 녹색 원두가루를 투입장치에 넣으면 원하는 커피 음료를 내릴 수 있습니다.

커피머신 켜기

- 켜기/끄기 버튼  을 터치합니다.

기기가 가열되고 배관을 행급니다. 중앙 추출구에서 온수가 나옵니다.

디스플레이에 음료 선택이 표시되면 음료를 만들 수 있습니다.

커피머신이 이미 작동 온도에 도달하면 행급 단계를 진행하지 않습니다.

아무 버튼도 누르지 않거나 유지관리 프로그램을 실행하지 않으면, 에너지를 절약하기 위해 약 7분 후에 디스플레이가 자동으로 꺼집니다.

기기가 켜져 있는 동안 커피머신의 오른쪽 LED가 깜박입니다.

- 음료를 만들기 위해 커피머신을 다시 작동시키려면 센서 버튼 중 하나를 누릅니다.

커피머신 끄기

- 전원 센서 버튼  을 터치합니다.

우유를 넣은 음료를 만든 경우 디스플레이에 우유관을 물받이에 놓으세요라는 메시지가 표시됩니다.

- 우유관을 물받이 커버에 넣습니다.
- OK를 눌러 확인합니다.

음료가 나오면 커피머신이 커피관을 행급니다. 그 뒤, 커피머신의 전원이 꺼집니다.

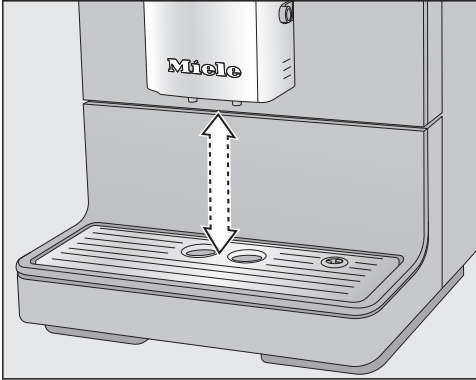
장기간 사용하지 않을 경우 대비

예를 들어 휴가 등의 이유로 커피머신을 3일 이상 사용하지 않을 예정이라면, 기기를 그에 맞게 준비해 두어야 합니다.

- 물받이와 찌꺼기통, 물통을 비웁니다.
- 혼합기와 제품 내부를 포함한 모든 부품을 잘 세척합니다.
- 커피머신의 전원을 분리합니다.

중앙 추출구를 올바른 컵 높이로 조정하기

중앙 추출구를 사용자가 쓰는 컵 높이에 맞게 조정하여 커피나 에스프레소가 빨리 식지 않고 크레마의 일관성을 유지할 수 있습니다.



- 중앙 추출구를 컵 테두리 높이에 맞게 내리십시오.
또는 중앙 추출구를 위로 밀어 아래의 큰 컵이나 머그에 맞게 충분한 공간을 만드십시오.



추출구 화상 위험

배출되는 액체와 증기는 매우 뜨거우며 화상을 일으킬 수 있습니다.

뜨거운 액체와 증기가 배출될 때에는 추출구 아래에 가까이 가지 마십시오. 뜨거운 부품을 만지지 마십시오.

커피

커피 음료 세부 사항

커피머신을 이용해 다음 커피 종류를 준비할 수 있습니다.

- **리스트레토**는 진하게 농축된 에스프레소입니다. 리스트레토의 커피원두 양은 에스프레소와 같지만 물이 매우 조금 들어갑니다.
- **에스프레소**는 위에 헤이즐넛 빛깔의 진한 갈색 거품인 크레마가 있는 진한 향을 품은 커피입니다. 에스프레소를 만들 때는 에스프레소 로스팅 원두를 사용하는 것을 권장합니다.
- **커피**는 물의 양과 원두 로스팅의 측면에서 에스프레소와 다릅니다. 커피를 만들기 위해서는 정확한 로스팅의 원두를 사용하는 것을 권장합니다.
- **롱 커피**는 일반 커피에 비해 물이 훨씬 많이 들어간 커피입니다.
- **카푸치노**에는 약 2/3 의 우유 거품과 1/3 의 에스프레소가 들어갑니다.
- **라떼 마기아또**는 뜨거운 우유와 우유 거품, 에스프레소가 각 1/3 씩 들어갑니다.
- **카페라떼**는 뜨거운 우유와 에스프레소가 들어갑니다.

뜨거운 우유 또는 우유거품도 만들 수 있습니다.

우유 및 우유 대체품

우유 또는 식물성 대체 유제품(예: 우유)에 설탕을 첨가하면 우유관과 우유가 이동하는 나머지 부품이 막힐 수 있습니다. 부적절한 액체의 잔여물은 우유를 준비하는 데 방해가 될 수 있습니다.

사용하는 우유에는 첨가물이 없어야 합니다.

우유는 자연적으로 박테리아를 함유하고 있습니다.

우유는 저온살균 처리된 우유를 사용합니다.

우유 또는 식물성 대체 유제품으로 뜨거운 우유와 우유 거품을 준비할 수 있습니다.

우유가 들어가는 음료를 선택하면 커피머신은 바로 가열을 시작합니다. 중앙 추출구에 우유가 들어와 스팀으로 가열되고, 우유 거품이 필요한 음료의 거품을 만듭니다. 하지만 사용하는 우유의 종류에 따라 우유 거품은 다르게 나옵니다. 모든 종류의 우유가 거품이 잘 나는 것은 아닙니다.

팁: 단백질 함량이 약 3% 이상인 차가운 우유(< 10 °C)를 사용하면 완벽한 우유 거품을 만들 수 있습니다.

기호에 따라 지방 함량을 기준으로 우유를 선택할 수 있습니다. 전유(지방 3.5% 이상)를 이용하면 저지방 우유보다 우유 거품이 좀 더 크리미해집니다.

음료 만들기

식물성 대체 유제품, 즉 “대체 유제품”은 우유와는 다른 성분을 포함하고 있습니다. 자연적인 침전으로 인해 대체 유제품은 걸죽해지는 경향이 있습니다. 뜨거운 우유 또는 우유 거품을 준비할 때 대체 유제품은 더 걸쭉하기 때문에 우유관으로 흡입되는 데 방해가 될 수 있습니다.

그렇기 때문에 준비 직전에 대체 유제품을 잘 저어주어야 합니다.

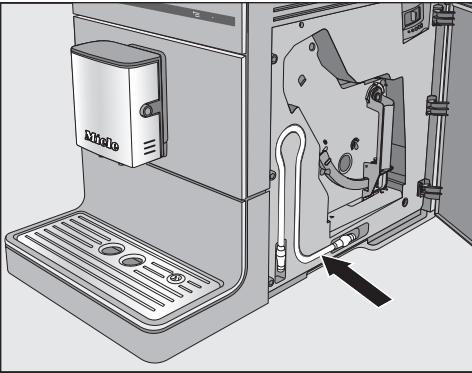
대체 유제품을 흔들어서는 안 됩니다. 흔들면 용기 내에 거품이 생겨 준비 절차에 지장을 줍니다.

팁: 준비 직전에 우유관을 직접 행구어 놓습니다.

우유팩 또는 적절한 다른 용기에 담긴 우유 사용하기

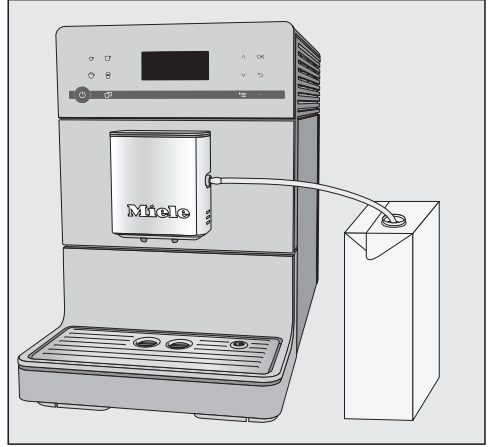
오랫동안 우유 음료를 만들지 않았다면 첫 잔을 내리기 전에 우유관을 꼼꼼히 세척합니다.

우유관을 사용하면 우유팩 또는 그 외 용기에 담긴 우유를 바로 사용할 수 있습니다.



우유관은 기기 도어 뒤쪽에 있습니다.

팁: 높은 품질의 우유 거품을 위해 항상 차가운 우유(< 10 °C)를 사용합니다.



- 우유관을 중앙 추출구 구멍에 연결합니다.
- 대체 유제품을 사용한다면 잘 저어줍니다. 최적으로 준비하려면 대체 유제품은 흔들지 않고 저어야 합니다.
- 커피머신 옆에 우유가 충분히 들어있는 용기를 놓습니다.
- 우유관의 끝을 용기에 넣습니다. 우유관 끝이 우유에 충분히 잠기는지 확인합니다.

팁: 우유가 들어가는 많은 양의 커피 음료를 만들 경우 밀레 우유통은 밀레 커피머신의 이상적인 액세서리입니다. 우유통은 식기세척기에서 세척이 가능하며 사용 후 냉장고에 보관하기 쉽습니다. 좋은 우유거품은 차가운 우유로만 만들 수 있습니다(< 10 °C). 우유통은 밀레 온라인 쇼핑몰, 밀레 고객 서비스 센터(자세한 연락처 정보는 이 책자의 끝부분을 참조) 또는 밀레 매장을 통해 구매할 수 있습니다.

커피 내리기



- 중앙 추출구 아래에 컵을 놓습니다.
- 뜨거운 우유나 우유 거품을 넣은 커피를 만들고 싶다면, 우유관을 넣은 우유팍 또는 우유통을 준비합니다.
- 음료 선택: 원하는 음료의 센서 버튼을 누릅니다. 아니면 기타 음료 메뉴(센서 버튼 '≡')에서 음료를 선택합니다.

배출이 시작됩니다.

음료 취소하기

- 음료 제조를 취소하려면 음료 센서 버튼을 누르거나 기타 음료에서 센서 버튼 '≡'을 한 번 더 누릅니다.

커피머신의 온수 배출이 정지됩니다.

팁: 디스플레이에 멈춤이 나타나면 OK 센서 버튼을 터치해 음료 제조를 취소할 수 있습니다.

우유를 넣은 커피 또는 두 잔 추출로 커피를 내리던 경우에는 OK를 터치해 각 단계를 개별적으로 취소할 수 있습니다.

2 잔 추출(센서 버튼 ☞)

두 잔의 양을 한 컵에, 또는 두 컵에 동시에 추출할 수 있습니다.



- 중앙 추출구의 각 커피 배출구 아래에 컵을 두십시오.
- 음료를 만들기 직전 또는 직후에 ☞ 센서 버튼을 누릅니다.

추출이 시작되고 원하는 음료 두 잔이 추출됩니다.

일정 시간 동안 음료 센서 버튼을 누르지 않으면 "두 잔 추출" ☞ 옵션이 한 잔 추출로 변환됩니다.

커피 포트

커피 포트 기능을 활용해 커피 포트 채우기와 같이 여러 잔의 커피를 자동으로 연속 제조할 수 있습니다(최대 0.75 L). 최대 6 잔을 만들 수 있습니다.

커피 포트 기능을 연속으로 두 번 사용할 수 있습니다. 이 작업 이후에는 기계 손상을 방지하기 위해 한 시간 동안 커피머신의 열을 식혀야 합니다.

음료 만들기

커피 포트 기능을 시작하기 전에 원두통과 물통에 원두와 물이 충분한지 확인합니다.

- 중앙 추출구에 크기가 충분한 용기를 놓습니다.
- '≡' 센서 버튼을 터치합니다.
- 기타 음료 | 커피 포트 선택 후 OK로 확정합니다.
- 원하는 잔 수를 선택(3-6 잔)하고 OK를 누릅니다.
- 디스플레이에 나오는 안내를 따라갑니다.

커피는 한 잔씩 차례로 추출됩니다. 디스플레이의 절차를 따릅니다.

커피 포트 취소하기

- '≡' 센서 버튼을 터치합니다.

커피 포트 추출이 정지됩니다.

팁: 스테인리스 스틸 진공 플라스크는 “커피 포트” 기능을 위해 밀레에서 옵션 액세서리로 구입할 수 있습니다.
CKJUG 진공 플라스크는 밀레 온라인 쇼핑몰 또는 밀레 매장(연락처는 뒷면 참조)에서 구입할 수 있습니다. (국가 및 모델에 따라 구매 가능 여부 상이)

원두 가루로 커피 추출

준비된 원두가루로 커피를 만들 때, 한 잔 추출분을 원두가루 투입장치에 넣습니다.

이렇게 하면 원두통에 이미 일반 커피 원두가 들어 있는 경우에도 디카페인 커피를 만들 수 있습니다.

원두가루를 사용하면, 커피나 에스프레소를 한 번에 1잔만 만들 수 있습니다.

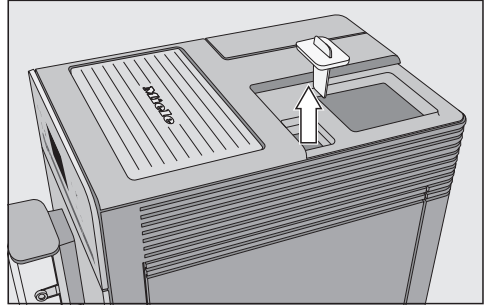
원두가루 투입장치에는 **최대 12g**을 넣습니다.

원두를 너무 많이 추가하면 혼합기가 커피를 처리할 수 없습니다.

원두 가루 넣기

커피머신은 투입구에 추가된 원두 가루를 모두 사용해 다음 커피를 만듭니다.

- '≡' 센서 버튼을 터치합니다.
- 기타 음료 | 분쇄원두를 사용하시겠습니까? 선택 후 OK로 확정합니다.



- 우선 원두통의 뚜껑을 열고 원두 가루 투입 장치의 덮개를 엽니다.

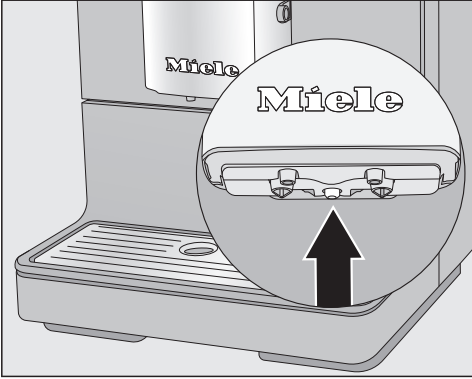
원두 가루 투입 장치에 **최대 12g**을 추가하십시오.

- 원두 가루를 추가한 후에 원두 가루 투입 장치의 덮개를 다시 닫습니다.
- 원두통의 뚜껑을 닫으십시오.
- 중앙 추출구 아래에 컵을 두십시오.
- 음료를 선택하십시오.

이제 커피가 만들어집니다.

온수 받기(CM 5410, CM 5510, CM 5710)

나오는 물은 홍차를 우리기에는 온도가 낮다는 사실에 유의하십시오.



- 중앙 추출구 아래 중앙에 알맞은 잔을 둡니다.
- '≡' 센서 버튼을 터치합니다.
- 기타 음료 | 열수 선택 후 OK로 확정합니다.

뜨거운 물이 중앙 배출구에서 잔로 나옵니다.

분쇄 정도

분쇄 정도는 추출 시간, 즉 원두와 물의 접촉 시간에 영향을 미칩니다. 적절한 분쇄 정도를 선택하였을 때, 커피머신은 향긋한 크레마가 있는 완벽한 커피를 내립니다.

이상적인 분쇄 정도 알아보기

분쇄 정도가 적절하게 설정되었는지 확인하는 방법은 여러 가지가 있습니다.

분쇄 정도가 너무 굵은 경우

- 에스프레소나 커피가 컵에 너무 빠르게 흘러 들어가는 경우
- 에스프레소나 커피의 맛이 쓴 경우
- 크레마가 아주 흐리고 고르지 않은 경우

분쇄 정도가 너무 가늘다면:

- 에스프레소나 커피가 컵에 매우 천천히 흘러 들어가는 경우
- 에스프레소나 커피의 맛이 너무 쓴 경우
- 크레마가 다크 브라운인 경우

분쇄 정도 조절하기

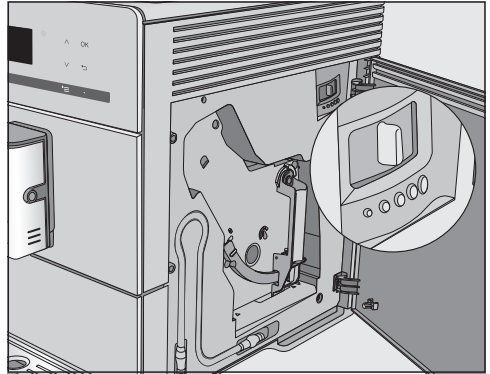
분쇄 정도가 한 단계 이상 조절된다면 그라인더가 손상될 수 있습니다.

분쇄 정도를 조절할 때는 한 번에 한 단계만 조절해야 합니다.

설정을 조절할 때마다 원두가 분쇄되도록 새 음료를 제조합니다. 그리고 나서 다시 분쇄 정도를 한 단계 조절해야 합니다.

분쇄 정도를 조절하는 슬라이드 조절 장치는 기기 도어 뒤의 오른쪽 상단에 있습니다.

- 도어를 엽니다.



- 슬라이더를 최대한 한 칸 왼쪽으로 밀거나(고운 분쇄) 한 칸 오른쪽으로 밀니다(굵은 분쇄).

선택한 분쇄 정도는 모든 커피 음료에 적용됩니다.

- 도어를 닫습니다.

- 커피를 한 잔 추출합니다.

이제 분쇄 정도를 다시 조절할 수 있습니다.

변경된 분쇄 정도는 두 번째 커피 이후부터 적용됩니다.

그라인더는 시간이 지나면서 자연스럽게 마모됩니다. 필요하다면 그라인더를 더 고운 분쇄 정도로 설정합니다.

각 음료에 대해 개별적으로 커피 양과 브루잉 온도, 프리브루잉을 조절할 수 있습니다. 이를 위해, 먼저 설정값 메뉴에서 음료를 선택하고 음료 파라미터를 조절합니다.

- '≡' 센서 버튼을 터치하고 설정값을 선택합니다.
- 음료를 선택하고 OK를 누릅니다.

이 음료의 커피 양, 브루잉 온도, 프리브루잉의 현재 설정이 표시됩니다.

- 커피 양, 브루잉 온도 또는 프리브루잉을 선택합니다.
- 원하는 설정을 선택하고 OK를 누릅니다.

이제 설정이 저장됩니다.

CM 5410, CM 5510, CM 5710: 변경된 매개변수는 언제나 현재 프로필에 저장됩니다. 현재 프로필의 이름은 디스플레이 좌측 상단에서 확인할 수 있습니다.

커피의 양

커피머신은 한 컵당 6-14 g의 원두를 분쇄 및 브루잉할 수 있습니다. 원두 가루의 양이 많을수록 음료는 더 진해집니다.

에스프레소 혹은 커피의 맛에서 바디감이 부족하다면 커피 양을 **너무 적게** 설정했기 때문입니다.

더 많은 원두 가루를 브루잉하여 커피 양을 늘립니다.

에스프레소 혹은 커피의 맛이 쓰다면 커피 양을 **너무 많이** 설정했기 때문입니다.

더 적은 원두 가루를 브루잉하여 커피 양을 줄입니다.

팁: 커피가 너무 진하거나 맛이 쓰다면 종류가 다른 원두를 사용해보십시오.

커피 음료의 브루잉 온도

브루잉 온도는 사용하는 원두와 원두가 로스팅된 방법에 맞추어야 합니다. 또한 온도는 에스프레소를 추출하는지 혹은 커피를 추출하는지에 따라서도 달라집니다.

어떤 원두 종류는 고온의 브루잉 온도에 민감하게 반응해 맛의 품질이 떨어지는 결과를 낳습니다. 커피 맛이 쓴 경우, 너무 높은 브루잉 온도를 선택한 것일 수 있습니다.

일반적으로 에스프레소는 고온에서 브루잉합니다.

분쇄 원두 프리브루잉

프리브루잉 기능을 켜면, 커피 추출 전에 적은 양의 온수로 분쇄한 커피를 살짝 적셔 먼저 수분을 머금게 합니다. 분쇄한 원두는 약간 부풀게 됩니다. 곧 남은 물이 젖은 커피를 고압으로 통과합니다. 커피 맛이 너무 심심해서 맛과 풍미를 더하고 싶다면 “프리브루잉” 기능을 사용해 보세요. 사용하는 커피 종류에 따라 프리브루잉은 더 깊은 맛을 끌어낼 수 있습니다.

프리브루잉에 짧거나 긴 시간을 설정하거나 “프리브루잉” 기능을 완전히 끌 수 있습니다.

팁: “프리브루잉”은 특별히 권장하는 커피 추출 기능입니다.

음료량 (한 잔)

커피의 풍미는 사용된 커피의 종류 및 물 양에 따라 달라집니다.

사용자는 컵의 사이즈와 커피의 종류에 맞게 모든 커피 음료에 대한 물의 양과 온수의 양을 설정할 수 있습니다. 사용하는 커피의 양은 달라지지 않습니다.

우유를 넣는 커피 종류의 경우, 에스프레소나 커피의 양뿐만 아니라 우유나 음료와 함께 추출되는 우유 거품의 양까지 설정할 수 있습니다. 또한, 뜨거운 우유와 우유거품 양도 별도로 설정할 수 있습니다.

최대 음료량은 각 음료 유형에 따라 설정할 수 있습니다. 여기에 도달하면 추출이 정지됩니다. 그러면 이 유형의 음료에서 설정 가능한 최대 음료량이 커피 머신에 저장됩니다.

음료를 만드는 도중에 물통의 물을 전부 사용하면, 커피머신은 음료량 설정을 중단합니다. 음료량은 저장되지 않습니다.

음료량 설정을 시작하는 방법은 두 가지입니다.

- 커피를 만들 때 음료 센서 버튼을 터치
- 설정값 메뉴에서 양을 선택

CM 5410, CM 5510, CM 5710: 변경된 음료량은 언제나 현재 프로필에 저장됩니다. 현재 프로필의 이름은 디스플레이 이 좌측 상단에서 확인할 수 있습니다.

음료량 설정 취소하기

- 음료 센서 버튼을 다시 터치하거나 기타 음료에서 '≡' 센서 버튼을 다시 터치합니다.

음료 제조 중 음료량 변경하기

에스프레소☞, 커피☞, 카푸치노☞, 라떼☞, 마끼아또☞ 등의 음료를 만드는 동안 이러한 음료량을 변경하고 저장할 수 있습니다.

- 중앙 추출구 아래에 컵을 놓습니다.
- 디스플레이에 변경이 표시될 때까지 원하는 음료의 센서 버튼을 터치합니다.

음료량 설정이 시작되면 부저가 들립니다. (신호음의 음량이 설정되어 있는 경우 - "음량" 참조)

원하는 음료가 만들어지고 저장 텍스트가 표시됩니다.

- 컵이 원하는 수위로 채워지면 OK를 터치합니다.

우유를 넣는 커피의 양을 변경하는 경우에는 커피를 만드는 동안 커피를 구성하는 재료의 양이 차례대로 저장됩니다.

- 각 재료의 양이 원하는 수위에 도달하면 OK를 터치합니다.

이제 해당 음료를 선택할 때마다 설정된 재료와 음료량으로 추출됩니다.

설정값 메뉴에서 음료량 변경하기

통 커피, 까페라떼, 뜨거운 우유 그리고 우유거품의 양은 설정값 메뉴를 통해서만 변경할 수 있습니다.

- 중앙 추출구 아래에 적절한 컵이나 유리잔을 놓습니다.
- '≡' 센서 버튼을 터치합니다.
- 설정값을 선택합니다.
- 원하는 음료를 선택합니다.
- 양을 선택합니다.
- 확인 후 OK를 터치합니다.

이제 음료 추출 중 음료량 변경을 진행합니다.

(CM 5410, CM 5510, CM 5710)

프로필

밀레 음료 메뉴(밀레 프로필) 외에도 다양한 취향과 기호에 맞는 개별 프로필을 만들 수 있습니다.

프로필 내에서 모든 음료에 대해 개별적으로 음료량과 파라미터를 조절할 수 있습니다.

프로필 생성하기

- '≡' 센서 버튼을 터치합니다.
- 프로필을 선택합니다.
- 확인 후 OK를 터치합니다.

프로필 메뉴가 열립니다.

- 프로필 생성를 선택합니다.

편집기가 열립니다.

- 프로필 이름을 입력합니다.

- 문자를 입력하려면 원하는 문자를 강조 표시하고 OK를 누릅니다.
- 문자를 지우려면 <←> 센서 버튼을 터치합니다.
- 이름을 저장하려면 체크 표시 ✓를 선택하고 OK를 터치합니다.

프로필이 생성됩니다.

프로필의 음료 변경하기

프로필에서 음료의 파라미터를 변경하면, 해당 설정은 활성화된 프로필에만 적용됩니다. 다른 프로필에서 저장한 음료에 대한 설정은 변경되지 않습니다.

- '≡' 센서 버튼을 터치합니다.
- 프로필을 선택합니다.
- 확인 후 OK를 터치합니다.

프로필 메뉴가 열립니다.

- 원하는 프로필을 선택합니다.
- 확인 후 OK를 터치합니다.

선택한 프로필의 이름이 디스플레이의 좌측 상단에 표시됩니다.

이제 음료를 개별적으로 변경할 수 있습니다.

프로필에서 음료 만들기

- 중앙 추출구 아래에 적절한 컵이나 유리잔을 놓습니다.
- '≡' 센서 버튼을 터치합니다.
- 프로필을 선택합니다.
- 확인 후 OK를 터치합니다.

프로필 메뉴가 열립니다.

- 원하는 프로필을 선택합니다.
- 확인 후 OK를 터치합니다.
- 원하는 음료를 선택합니다.

커피머신에서 음료 추출을 시작합니다.

이름 변경하기

이 옵션은 밀레 표준 프로필 외에 새로운 프로필이 이미 생성되어 있는 경우에만 선택할 수 있습니다.

- 화살표 센서 ▲▼로 이름 변경을 선택하고 OK로 확인합니다.
- 프로필을 만들 때와 같은 방법으로 진행합니다.
- 문자를 지우려면 <←> 센서 버튼을 터치합니다.
- 새로운 글자를 입력하려면, 해당하는 글자를 선택하고 확인 후 OK를 터치합니다.
- 디스플레이에서 ✓를 선택하고 OK를 터치해 새로운 이름을 저장합니다.

프로필

프로필 삭제하기

이 옵션은 밀레 표준 프로필 외에 새로운 프로필이 이미 생성되어 있는 경우에만 선택할 수 있습니다.

- 프로필 삭제 선택 후 OK로 확정합니다.
- 삭제할 프로필을 선택합니다.
- 예 선택 후 OK로 확정합니다.

프로필이 삭제됩니다.

프로필을 변경해야 할 경우의 설정(프로필 변경)

- 프로필 변경을 선택합니다.
- 확인 후 OK를 터치합니다.

다음 옵션에서 선택할 수 있습니다.

- **수동**: 다른 프로필을 선택할 때까지 선택된 프로필이 활성화 상태를 유지합니다.
- **매번 사용후**: 음료가 추출될 때마다 기기는 밀레 프로필로 되돌아갑니다.
- **기기를 켤때**: 커피머신을 마지막으로 켤 때 선택했던 프로필과 관계없이 커피머신을 켤 때마다 밀레 프로필이 표시됩니다.
- 원하는 옵션을 선택합니다.
- 확인 후 OK를 터치합니다.


설정 표시 및 변경하기

음료 메뉴가 표시됩니다.

- '≡' 센서 버튼을 터치합니다.
- 설정을 선택합니다.
- 확인 후 OK를 터치합니다.
- 표시 또는 변경하려는 메뉴 옵션을 선택합니다.
- 확인 후 OK를 터치합니다.
- 필요에 따라 설정을 변경합니다.
- 확인 후 OK를 터치합니다.

언어

모든 표시 텍스트의 언어와 해당하는 경우 위치를 선택할 수 있습니다.

팁: 실수로 언어를 잘못 선택했다면 깃발 기호 로 “언어” 옵션을 다시 설정할 수 있습니다.

타이머: 설정 시간 경과 후 전원 꺼짐

센서 버튼을 터치하지 않거나, 음료를 만들지 않으면, 커피머신은 에너지 절약을 위해 30분 후 전원이 꺼집니다.

화살표 센서 버튼 으로 15분-9시간 까지 기본 설정값을 변경할 수 있습니다.

설정 시간 경과 후 전원 꺼짐 시간이 증가하면 커피머신의 에너지 소비량이 늘어납니다.

에코모드

에코 모드에서 커피머신은 사용자가 음료를 만들 때까지 가열을 시작하지 않습니다.

에코모드는 기본 설정 모드입니다.

에코 모드를 끄면 커피머신의 에너지 소비량이 늘어납니다.

정보 (디스플레이 정보)

지금까지 추출한 음료의 수와 유지관리 프로그램을 실행하기 전까지 추출할 수 있는 추출 수를 표시할 수 있습니다.

시스템 잠금

커피머신을 잠금으로써 사용자가 알지 못하는 사이에 어린이가 사용하는 경우가 없도록 합니다.

시스템 잠금 일시 비활성화

- OK를 6 초간 길게 누릅니다.

시스템 잠금은 이후에 커피머신이 켜질 때 다시 활성화됩니다.

물 경도

물 경도는 물에 미네랄이 얼마나 포함되어 있는지를 나타냅니다. 물에 미네랄이 많을수록 물 경도가 높습니다. 물 경도가 높으면 커피머신의 물때 제거를 자주 해야 합니다.

커피머신은 이용된 물과 생성된 스팀의 양을 측정합니다. 물경도 설정에 따라 물때 제거를 하기 전까지 제품이 음료를 얼마나 더 만들 수 있는지, 덜 만들 수 있는지가 정해집니다.

지역 물경도에 맞게 커피머신의 물 경도를 설정하여 커피머신 기능이 올바르게 작동하고 손상되지 않도록 하십시오. 정확한 시간이 되면 커피머신에 물때 제거 안내가 표시됩니다.

지역 수도 공급업체에 문의하여 해당 지역의 물 경도를 확인하십시오.

공장 출하 시 물경도는 3으로 설정됩니다.


제품에는 4 가지로 물 경도 설정이 가능합니다.

설정

°dH	mmol/l	ppm (mg/l CaCO ₃)	설- 정*
0-8.4	0-1.5	0-150	낮음 1
8.4-14	1.5-2.5	150-250	보통 2
14-21	2.5-3.8	250-375	높음 3
> 21	> 3.8	> 375	매우 높음 4

* 디스플레이에 표시된 물경도는 지역 내 물경도와 다를 수 있습니다. 사용자는 반드시 차트의 값을 준수하여 지역 물 경도에 맞게 장치를 설정해야 합니다.

물 경도 설정하기

- '≡' 센서 버튼을 터치합니다.
- 설정  물 경도를 선택합니다.
- 확인 후 OK를 터치합니다.
- 물 경도를 선택합니다.
- 확인 후 OK를 터치합니다.

이제 설정이 저장됩니다.

디스플레이 밝기

디스플레이 밝기는 화살표 버튼 $\wedge \vee$ 으로 변경할 수 있습니다.

음량

화살표 센서 $\wedge \vee$ 를 이용하여 부저와 센서음 음량을 설정할 수 있습니다.

팁: 소리를 끄려면 더 이상 칸이 채워지지 않고 가 표시될 때까지 화살표 센서 \vee 를 터치하십시오.

공장 기본 설정값

커피머신을 공장 기본 설정으로 리셋할 수 있습니다.

다음 항목은 초기화되지 **않습니다**:

- 추출되는 음료의 수와 제품 상태(물 때 제거, 혼합기 기름때 제거 필요 시 까지 추출되는 음료량)
- 언어
- 프로필과 해당 음료(CM 5410, CM 5510, CM 5710)

데모 모드(판매점)

가정에서 사용 시 이 설정을 활성화하지 마십시오.

전시장 전용 프로그램 기능은 커피머신을 매장이나 전시장에서 시연할 수 있도록 하는 기능입니다. 센서 버튼과 디스플레이가 작동할 수 있지만 열 블록이 가열되지 않습니다. 제품에서 음료를 추출하거나 유지관리 프로그램을 실행하거나 설정을 저장하지 못합니다.

최초 제품 시험 작동 없이 데모 모드를 활성화할 수 있습니다. 물통이 비어 있거나 삽입되지 않았습니. 커피머신 전원을 켜십시오. 물통을 채운 다음 제자리에 넣으세요. 메시지가 나타나자마자 \hookleftarrow 버튼을 5 초간 누릅니다. 데모 모드가 활성화됩니다.

⚠ 불충분한 세척으로 인한 건강 위험.

커피머신 내부의 열기 및 습기로 인해 커피 찌꺼기에 곰팡이가 슬거나 우유 찌꺼기가 상해 건강에 위협이 될 수 있습니다.

커피머신을 주기적으로 조심스럽게 청소하십시오.

세척 주기 개요

권장 주기	무엇을 세척/유지관리해야 하나요?
매일 (하루 사용 마감 시)	물통
	찌꺼기통
	물받이 및 물받이 커버
주 1회 (심하게 오염된 경우 더 자주)	카푸치나토레(우유거품 생성기)가 내장된 중앙 추출구
	혼합기
	혼합기 아래 내부 부분 및 물받이
	케이스(커피머신 물때 제거 직후에 특히 중요) 우유관
월 1회	원두통과 원두 가루 투입 장치
	물통 필터
연 1회(필요시 더 자주)	혼합기 그리스칠하기(실리콘 그리스 사용)
알림 시	혼합기 기름때 세척하기(세척 태블릿 1개 사용)
	제품 물때 제거하기(물때 제거 태블릿 세제 1개 사용)

청소 및 관리

손이나 식기세척기로 세척

혼합기는 식기세척기 사용에 안전하지 않습니다.

흐르는 온수를 이용하여 손으로만 혼합기를 세척하십시오. 세척액이나 기타 세척제를 이용하지 마십시오.

다음 부품은 손으로만 세척해야 합니다:

- 스테인리스 스틸 중앙 추출구 커버
- 혼합기
- 원두통 뚜껑
- 하단 패널

⚠ 너무 높은 식기세척기 온도로 인한 손상 위험.

식기세척기에서 55°C를 초과하는 온도로 세척할 경우 부품이 손상(예: 휨)될 수 있습니다.

식기세척기에서 사용 가능한 부품에 대해서는 최대 온도가 55°C인 식기세척기 프로그램만 선택하십시오.

당근, 토마토 및 케첩에 포함된 천연 염색제로 인해 식기세척기의 플라스틱 부품이 변색될 수 있습니다. 하지만 이러한 변색은 부품의 안정성에 영향을 주지 않습니다.

다음 부품은 식기세척기에 사용할 수 있습니다.

- 물받이와 뚜껑
- 물받이 커버
- 찌꺼기통
- 물통
- 중앙 추출구(스테인리스 스틸 커버 제외)
- 원두가루 투입장치 커버

⚠ 뜨거운 부품이나 액체로 인한 화상 위험.

작동 중에는 부품이 매우 뜨거워질 수 있습니다. 뜨거운 부품을 만지는 것은 화상을 유발할 수 있습니다. 배출되는 액체와 증기는 매우 뜨거우며 화상을 일으킬 수 있습니다.

뜨거운 액체와 증기가 배출될 때에는 추출구 아래에 가까이 가지 마십시오. 청소를 하기 전에 항상 커피머신을 냉각시키십시오.

물받이의 물도 매우 뜨거울 수 있으니 주의를 기울이십시오.

⚠ 습기 침투로 인한 손상 위험.

스팀 세척 기기의 스팀이 전기 부품에 유입되어 단락이 발생할 수 있습니다. 커피머신을 스팀 클리너로 청소하지 마십시오.

사용된 커피가루에는 금방 곰팡이가 생기기 때문에 주기적으로 커피머신을 청소하는 것이 중요합니다. 우유 잔여물이 상하고 우유관이 막힐 수 있습니다.

적합하지 않은 세척제

적합하지 않은 세척제로 인해 모든 표면에 변형이나 변색이 일어날 수 있습니다. 모든 표면은 긁힘에 취약합니다. 특정 환경에서 유리 표면의 긁힘으로 인해 파손이 발생할 수 있습니다.

세제 잔여물은 모두 즉시 제거하십시오. 물때 제거제가 흐르거나 튀면 즉시 제거하십시오.

외부 표면의 손상을 피하기 위해 다음을 사용하지 않습니다.

- 소다, 암모니아, 산 또는 염화물이 함유된 세척제
- 용제형 세척제

- 살균 세척제 및 손 소독 젤
- 석회 제거제를 포함한 세척제(케이스 세척에 부적합)
- 스테인리스 스틸 세척제
- 식기세척기 세척제(케이스 세척에 부적합)
- 유리 세척제
- 세라믹 글래스 쿡탑용 세척제
- 오븐 세척제
- 스팀오븐 클리너(DGClean)
- 가루 클리너 및 크림 클리너와 같은 연마성 세척제
- 연마성 세척제와 함께 사용했던 수세미, 브러시, 스펀지 등과 같은 단단한 연마성 스펀지
- 지우개 얼룩 제거 스펀지
- 날카로운 금속 스크래퍼
- 철 수세미 또는 스테인리스 스틸 수세미
- 선크림

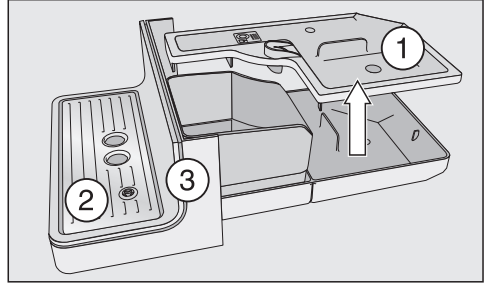
물받이, 찌꺼기통 및 물받이 커버 세척하기

불쾌한 냄새와 곰팡이가 생기지 않도록 물받이와 찌꺼기통은 **매일** 세척하십시오.

찌꺼기통은 물받이에 있습니다. 행굴 때 사용한 물도 찌꺼기통으로 들어갑니다. 물받이 및/또는 찌꺼기통이 가득 차서 비워야 하는 경우, 커피머신의 디스플레이에 메시지가 표시됩니다. 물받이와 찌꺼기통은 **함께** 비웁니다.

⚠ 화상 위험!

행굴 과정이 끝나면, 잠시 기다렸다가 물받이를 커피머신에서 분리하십시오. 행굴 때 사용된 물은 잠시 동안 중앙 추출구에서 계속 흐릅니다.



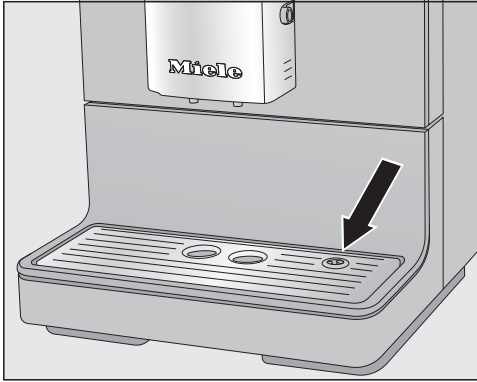
- 커피머신에서 조심스럽게 물받이를 꺼냅니다. 뚜껑 ①을 분리합니다.
- 물받이와 찌꺼기통은 **함께** 비웁니다.
- 물받이 커버 ②와 하단 패널 ③을 분리합니다.

온수와 약간의 세척액을 사용해 직접 하단 패널을 청소합니다. 다른 모든 구성품은 식기세척기에서 세척할 수 있습니다.

- 모든 구성품을 깨끗하게 세척합니다.
- 팁:** 물받이, 물받이 커버 및 찌꺼기통을 더 깨끗하게 세척하고 싶다면 이따금 식기세척기로 세척합니다.
- 물받이 아래의 기기 내부를 세척합니다.
- 모든 부품을 다시 조립하고 물받이를 커피머신에 다시 장착합니다.

물받이를 기기 안으로 끝까지 올바르게 밀어 넣었는지 확인합니다.

청소 및 관리



- 물받이 커버가 올바르게 장착되었는지 확인합니다(그림 참조).
- 커피 머신 아래 부분을 세척합니다. 물받이를 제거하면 기계 아래로 물이 들어갈 수 있습니다.

물통 청소하기

물통은 매일 세척합니다.

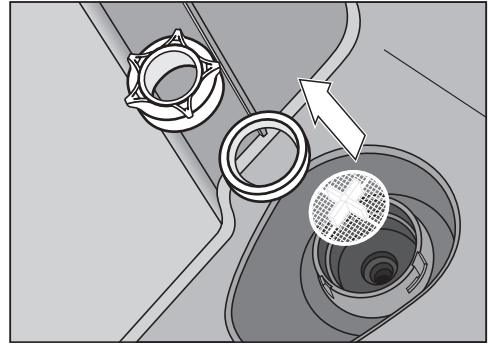
밸브와 물통 아래 부분, 물통 아래 표면이 깨끗한지 확인합니다. 그렇지 않으면 물통이 잘 맞지 않을 수 있습니다.

- 물통을 분리합니다.
 - 따뜻한 물과 약간의 세척액을 사용해 물통을 손으로 세척합니다.
 - 물통을 잘 말립니다.
- 팁:** 물통을 더 깨끗하게 세척하고 싶다면 식기세척기로 세척합니다.
- 물통이 장착되는 표면, 특히 들어간 부분을 잘 청소하고 말립니다.
 - 물통을 다시 커피머신에 넣습니다.

물통 필터 청소

물통 필터는 한 달에 한 번 세척합니다. 물통 필터는 물통 하단에 있습니다.

- 물통을 분리합니다.

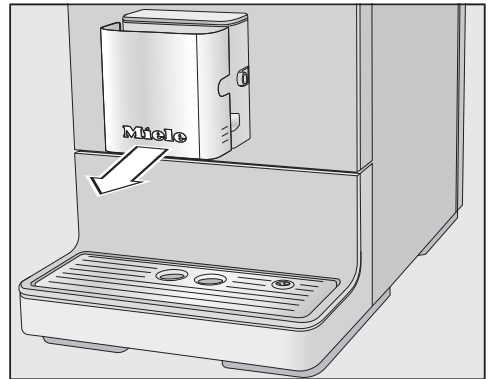


- 캡의 나사를 풉니다. 씰링 링과 필터를 분리합니다.
- 흐르는 물로 모든 부품을 잘 행굽니다.
- 그리고 물통 필터(십자가가 위쪽을 향하도록)와 씰링 링을 교체합니다. 마지막으로 캡을 다시 단단히 끼웁니다.
- 물통을 원위치에 넣습니다.

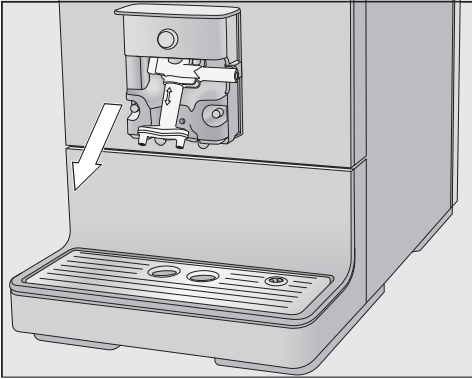
중앙 추출구 세척하기

우유거품 제조기가 내장된 중앙 추출구는 적어도 주 1회 세척해야 합니다.

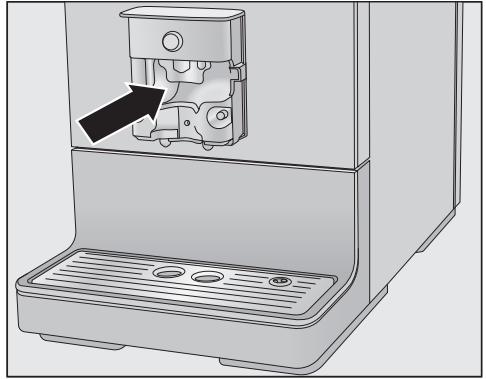
중앙 추출구 분리하기



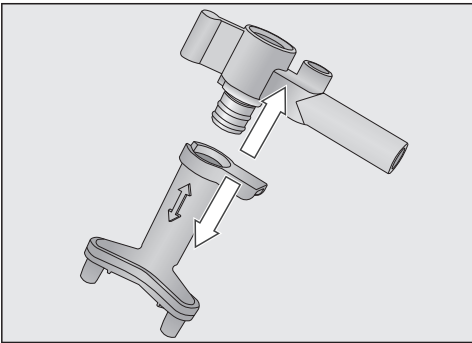
- 조심스럽게 스테인리스 스틸 커버를 당겨 빼냅니다.



- 분리될 때까지 배출장치를 아래로 당깁니다.



- 젖은 천으로 중앙 추출구 및 온수 배출구 표면을 닦아줍니다.
- 제공된 세척 브러시를 이용해 흐르는 물로 우유관의 막힌 부분을 세척합니다. 브러시를 우유관에 넣어 청소합니다. 브러시를 넣고 앞뒤로 끝까지 넣었다 빼서 모든 우유 찌꺼기를 제거합니다.



- 우유관 홀더 상단부를 중앙 추출구에서 분리합니다.

중앙 추출구 세척하기

따뜻한 물과 소량의 세척액을 이용해 손으로 중앙 추출구의 스테인리스 스틸 커버를 세척합니다. 다른 모든 구성품은 식기세척기에서 세척할 수 있습니다.

- 모든 구성품을 깨끗하게 세척합니다.

팁: 추출 장치의 각 구성품을 더 깨끗하게 세척하고 싶다면 식기세척기로 세척합니다.

중앙 추출구 재조립하기

각 구성품을 물에 적신 경우 추출 장치를 더 쉽게 재조립할 수 있습니다.

- 추출 장치를 다시 조립합니다.
- 배출 장치를 중앙 추출구에 다시 맞춥니다. 배출 장치가 틈없이 단단히 고정되도록 꼭 눌러 주십시오.
- 스테인리스 스틸 커버를 다시 장착합니다.
- 필요한 경우 우유관을 연결합니다.

청소 및 관리

우유관 세척하기

! 불충분한 세척으로 인한 건강의 위험
우유에는 자연 발생적으로 세균이 있습니다. 커피머신 내부의 열기 및 습기로 인해 우유 잔여물이 상하면, 세균이 증식해 건강에 문제를 일으킬 수 있습니다.
우유가 닿는 모든 구성품은 정기적으로 세척하십시오.

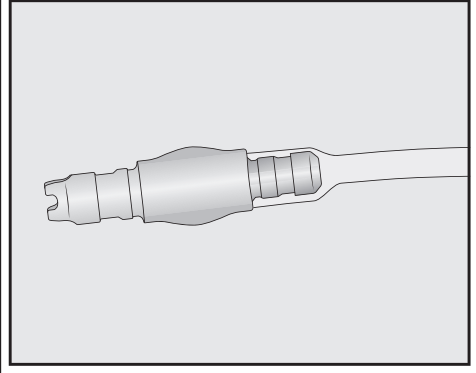
커피머신 우유관은 대략 5일에 한 번 또는 필요에 따라 더 자주 세척해야 합니다.

우유관 세척 방법에는 2가지가 있습니다.

- 우유거품 생성기가 내장된 중앙 추출구는 탈착 및 분해가 가능하며, 식기세척기로 세척하거나 온수와 약간의 세척액을 더해 손으로 세척할 수 있습니다(“우유거품 생성기가 내장된 중앙 추출구” 참조).
- 또는 우유관 세척 유지관리 프로그램에서 우유관 세척제를 첨가해 우유관을 세척할 수 있습니다(“유지관리 프로그램 - 우유관 세척하기” 참조).

팁: 주 1회 정기적인 세척뿐만 아니라 추가로 월 1회 우유관도 세척하는 것이 좋습니다. 예를 들어, 기기를 주 1회 직접 세척하는 경우 우유관 세척 유지관리 프로그램을 월 1회 실행해야 합니다. 이 조합은 최적의 우유관 청소를 보장합니다(*밀레 우유관 세척제 판매 여부는 국가별로 상이).

우유관에서 연결 피스를 분리한 경우: 다시 조립할 때 반드시 연결 피스의 작고 얇은 쪽 끝을 호스에 밀어 넣어야 합니다.



원두통 및 원두가루 투입장치 세척

! 그라인더로 인한 상해 위험!
커피머신의 전원을 끄고 플러그를 콘센트에서 분리한 후 원두통을 세척하십시오.

원두는 원두통 벽에 쌓여 원두의 움직임을 방해할 수 있는 기름을 함유하고 있습니다. 따라서 주기적으로 부드럽고 마른 천을 사용하여 원두통을 세척해야 합니다.

- 원두통을 엽니다.
- 원두를 모두 뺍니다.
- 부드럽고 마른 천으로 원두통을 닦습니다.

이제 원두통을 다시 채울 수 있습니다.

필요한 경우, 원두가루 투입장치를 세척합니다.

- 원두가루 투입장치를 열고 원두 가루 잔여물을 제거합니다.

팁: 진공청소기로 원두통과 원두가루 투입장치의 마른 원두 가루 잔여물을 청소합니다.

케이스 세척하기

오염물이 오랜 시간 동안 존재하거나 적합하지 않은 세척제와 접촉하는 경우 표면이 변형되거나 변색될 수 있습니다.

모든 이물질은 즉시 제거합니다. 제거제가 튀면 즉시 닦아내야 합니다.

- 커피머신 전원을 끕니다.
- 기기 전면은 따뜻한 물에 세제를 약간 풀어 부드러운 수세미에 묻혀 세척합니다.
- 부드러운 천으로 표면의 물기를 모두 닦아냅니다.

팁: 또한 밀레 다목적 초극세사 천으로 기기 케이스를 청소할 수도 있습니다.

유지관리 메뉴 열기

유지관리 프로그램은 유지관리 메뉴에서 확인할 수 있습니다. 디스플레이에 안내가 표시되면 유지관리 프로그램을 실행합니다.

- '≡' 센서 버튼을 터치합니다.
- 유지관리 선택 후 OK로 확정합니다.

이제 유지 프로그램을 선택할 수 있습니다.

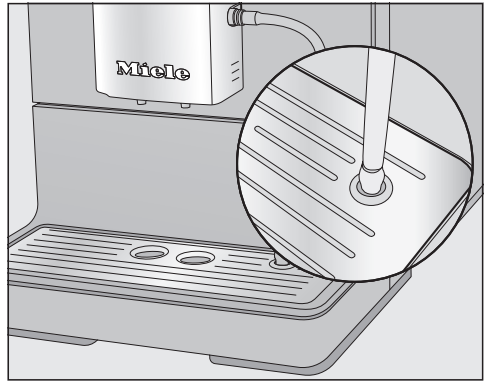
기기 행구기

커피 음료를 만들면 커피머신은 커피를 추출한 후, 자동으로 커피관을 행구고 전원이 꺼지며, 수동으로 기기 행구 기능을 시작할 수도 있습니다.

우유관 행구기

우유관은 우유 잔여물로 막힐 수 있습니다. 따라서 정기적으로 세척해야 합니다. 우유를 넣은 음료를 만드는 경우, 커피머신 전원을 끄기 전까지 우유관을 물받이 커버에 배치하라는 안내가 표시됩니다. 우유관도 직접 행굴 수 있습니다.

- '≡' 센서 버튼을 터치합니다.
- 유지관리 | 우유관 행구 선택 후 OK로 확정합니다.



- 안내 메시지가 나오면 우유관 끝부분을 물받이 커버 오른쪽 구멍에 꽂습니다.
- 확인 후 OK를 터치합니다.

이제 우유관을 행구냅니다.

유지관리 프로그램으로 우유관 세척하기

우유관 세척에 적합한 세척제를 사용하시기 바랍니다. 우유관용 가루 세척제는 밀레 커피머신용으로 특별히 개발되어 차후 손상을 방지합니다.

우유관용 세척제는 밀레 온라인 몰, 밀레 고객 서비스 센터 또는 밀레 매장에서 구매할 수 있습니다.

우유관 세척 유지관리 프로그램은 약 10분 동안 진행됩니다.

청소 및 관리

우유관을 세척하려면 소분 포장된 세척제 1개가 필요합니다.

- '≡' 센서 버튼을 터치합니다.
- 유지관리 | 우유관 세척을 선택합니다.

세척 절차는 취소할 수 없습니다. 끝까지 완료해야 합니다.

- 확인 후 OK를 터치합니다.
세척이 시작됩니다.
- 디스플레이에 나오는 안내에 따릅니다.

세척액 준비하기

- 미지근한 물 200 ml가 담긴 통에 가루 세척제를 녹입니다.
- 가루가 완전히 용해될 때까지 스푼으로 용액을 저어줍니다.

세척 절차 진행하기



- 커피머신 옆에 통을 두고 우유관을 세척제 용액에 넣습니다. 우유관이 세척액에 충분히 잠기도록 합니다.
- 확인 후 OK를 터치합니다.
- 디스플레이에 표시되는 추가 지시 사항을 따릅니다.

세척 절차는 행금 사이클이 종료될 때 끝납니다.

팁: 흐르는 물로 우유관에서 잔여 세척제를 행금니다.

혼합기 기름때 제거하기

커피의 천연 오일 함량에 따라 혼합기는 꽤 빠르게 막힐 수 있습니다. 커피의 향을 유지하고 커피머신이 문제없이 작동할 수 있도록 정기적으로 혼합기의 기름을 제거해야 합니다.

혼합기는 세척용 태블릿으로 세척할 것을 권장합니다. 이는 밀레 커피머신의 혼합기에서 기름을 제거하고 후속 손상을 방지하기 위해 특별히 개발되었습니다. 세척용 태블릿은 밀레 온라인 샵, 밀레 고객 서비스 센터, 밀레 매장에서 주문할 수 있습니다.

200 잔을 추출한 후에는 혼합기의 기름때 제거 안내 메시지가 디스플레이에 표시됩니다.

- OK를 누릅니다.

이 메시지는 주기적으로 나타납니다. 최대 음료 추출 수에 도달하면 커피머신이 잠깁니다.

혼합기 기름때 세척하기

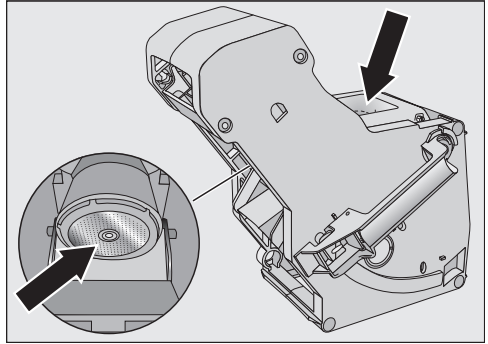
음료를 만들 수 없고, 혼합기를 세척하고 기기 내부를 세척하세요. 라는 메시지가 디스플레이에 표시됩니다.

세척 절차는 취소할 수 없습니다. 끝까지 완료해야 합니다.

- 확인 후 OK를 터치합니다.
유지관리 프로그램이 시작됩니다.
- 디스플레이에 나오는 안내에 따릅니다.

혼합기 및 내부 세척하기

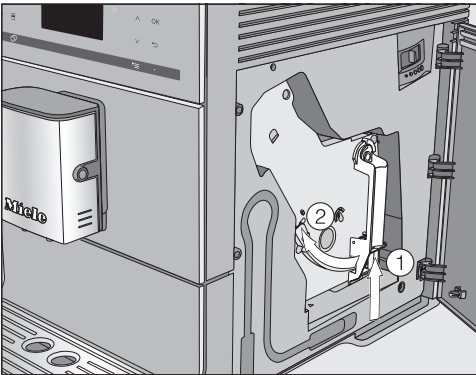
따뜻한 물을 이용해 **손으로만** 혼합기를 청소하십시오. **세척제는 사용하지 마십시오.** 혼합기의 움직이는 구성품은 윤활이 되어 있습니다. 세척제는 혼합기 손상의 원인이 될 수 있습니다. 좋은 커피 맛을 유지하고 기기 내부의 세균 증식을 방지하기 위해, 주 1회 혼합기를 분리해 흐르는 물에 세척하십시오.



디스플레이에 혼합기를 꺼내세요. 기기 내부를 청소하세요. 손으로 혼합기를 행구고 세척용 태블릿을 넣어서 장착하세요. 라는 메시지가 표시됩니다.

- 필터의 원두 가루 잔여물을 닦아냅니다(화살표 참조).
- 다음에 커피를 만들 때 커피 가루가 붙지 않도록 갈때기를 건조합니다.

■ 기기 도어를 엽니다.



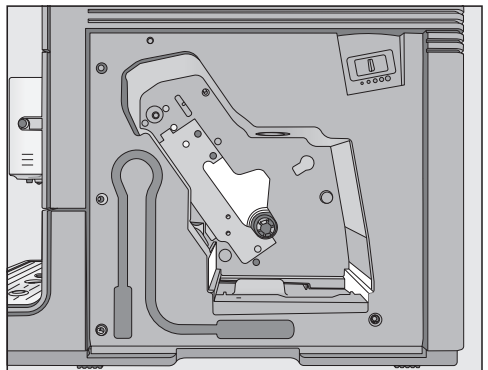
⚠ 불충분한 세척으로 인한 건강의 위험

커피머신 내부의 축축한 원두 가루 잔여물로 인해 곰팡이가 슬고, 건강에 좋지 않은 영향을 줄 수 있습니다.

원두 가루 잔여물을 주기적으로 닦아내고 커피머신 내부를 청소하십시오.

■ 혼합기 손잡이 ① 아래 버튼을 누른 상태에서 손잡이를 왼쪽 ②으로 돌립니다.

■ 커피머신에서 혼합기를 조심스럽게 당겨 빼냅니다.



혼합기를 분리했을 때, 혼합기 손잡이 위치를 변경하지 **마십시오.**

■ 커피머신 안쪽을 청소합니다. 그림에서 강조 표시된 부분은 특히 주의해 세척합니다.

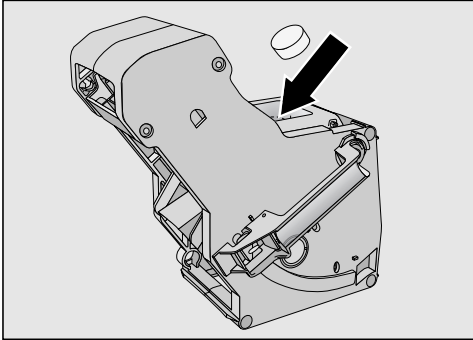
■ 혼합기는 세척제를 사용하지 않고 **흐르는 따뜻한 물에서 손으로** 세척합니다.

팁: 진공청소기로 건조된 원두 가루 잔여물을 청소합니다.

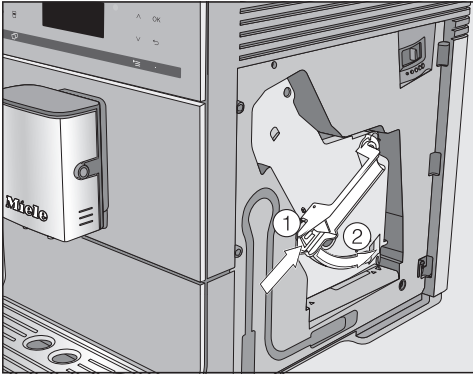
청소 및 관리

혼합기에 세척용 태블릿 넣기

디스플레이에 태블릿을 넣어 혼합기를 끼우세요. 라는 메시지가 표시됩니다.



- 세척용 태블릿을 혼합기(화살표)에 넣습니다.
- 태블릿을 넣은 혼합기를 커피머신에 밀어 넣습니다.



- 혼합기 ① 손잡이 하단에 있는 버튼을 누른 채로 손잡이를 오른쪽으로 돌립니다 ②.
- 도어를 닫습니다.
- 디스플레이에 표시되는 추가 지시 사항을 따릅니다.

음료 메뉴가 나타나면 청소 과정이 완료된 것입니다.

커피머신 물때제거

흘러나온 물때 제거 용액으로 인한 손상 위험.

부드러운 표면 및 천연 소재나 원목 바닥재에 손상이 생길 수 있습니다.

물때 제거 용액이 흐르면 바로 닦아내십시오.

커피 머신을 사용하면 석회화 쌓입니다. 커피 머신의 물때 제거 주기는 지역 내 물 경도에 따라 다릅니다. 석회화는 정기적으로 제거해야 합니다.

기기가 물때 제거 진행 순서를 안내해드립니다. 물받이 비우기나 물통 채우기 등 여러 메시지가 디스플레이에 표시됩니다.

물때 제거는 반드시 해야 합니다. 과정은 약 15 분이 소요됩니다.

물때 제거가 필요하면 커피머신에서 계속해서 경고 메시지를 표시합니다. 화면에 기기의 물때 제거까지 남은 사용 횟수: 50이라는 메시지가 표시됩니다. 이때 디스플레이는 물때 제거 진행이 필수적인 시점까지 얼마나 더 많은 음료를 추출할 수 있는지 나옵니다. 이 숫자는 음료를 추출할 때마다 나타납니다.

- 메시지를 확인하고 OK 를 누릅니다.

남은 잔 수가 0이 되면 커피머신이 잠깁니다.

물때 제거 프로그램을 예정된 시간에 실행하길 원치 않는 경우, 커피머신 전원을 끄면 됩니다. 하지만 물때 제거를 ②할 때까지는 음료를 만들 수 없습니다.

디스플레이에 메시지 표시 이후 물때 제거하기

디스플레이에 물때 제거라는 메시지가 나타납니다.

물때 제거 절차가 일단 시작되면 중간에 취소할 수 없습니다. 끝까지 완료해야 합니다.

- 확인 후 OK를 터치합니다. 세척이 시작됩니다.
- 디스플레이에 나오는 안내에 따릅니다.

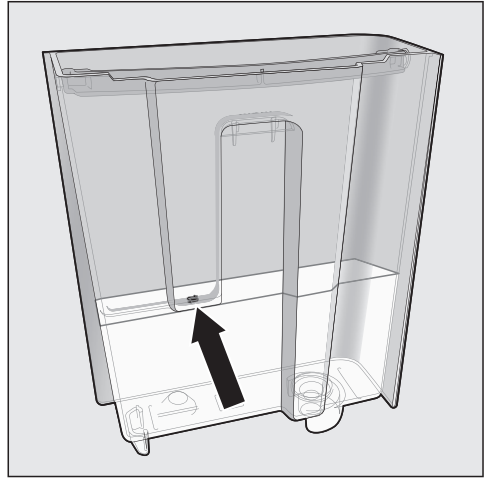
디스플레이에 물통에 물때 제거용 세제를 넣은 다음 물때 제거 ☞ 표시까지 미지근한 물을 채운 뒤 기기에 넣으세요. 메시지가 표시되면 다음과 같이 진행합니다.

최적의 물때 제거 결과를 얻으려면 밀레 물때 제거 태블릿 세제를 사용하는 것을 권장합니다. 물때 제거 전용 세제를 사용해야 기기 손상을 방지할 수 있습니다.

시트르산 및/또는 염소와 같이 부적절한 물질이 포함된 기타 물때 제거제는 제품을 손상시킬 수 있습니다. 또한 물때 제거액의 농도가 적절하지 않으면 필요한 물때 제거 효과를 보장할 수 없습니다.

밀레 물때 제거 태블릿 세제는 밀레 온라인 샵, 밀레 고객 서비스 부서 또는 밀레 매장을 통해 주문할 수 있습니다.

커피머신의 물때를 제거하려면 물때 제거 태블릿 세제 1개가 필요합니다.



- 물통에 미지근한 물을 ☞ 표시까지 채웁니다.
- 물통에 물때 제거 태블릿 세제 1개를 넣습니다.

주의를 기울여 물때 제거제 혼합물 지시 사항을 따르십시오. 물통을 지정된 양의 물로 채우십시오. 그렇지 않으면 온전히 물때 제거가 되지 않습니다.

물때 제거하기

- 물통을 다시 커피머신에 넣습니다.
- 디스플레이에 표시되는 추가 지시 사항을 따릅니다.

디스플레이에 물통을 행구고 다시 채워서 기기 안에 끼우세요. 도어를 닫으세요. 라는 메시지가 표시되는 경우, 다음 절차를 따라합니다.

- 물통을 분리하고 깨끗한 물로 헹굽니다. 물통에 물때 제거제 용액이 남아 있지 않은지 확인합니다. 물통에 깨끗한 식수를 ☞ 표시선까지 채웁니다.

음료 메뉴가 나타나면 물때 제거 과정이 완료된 것입니다.

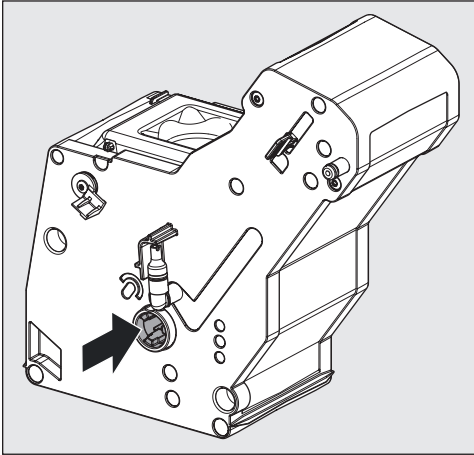
청소 및 관리

혼합기 운할하기

1년에 한 번, 그리고 필요에 따라 혼합기를 분리했다가 다시 장착하기 어려운 경우에는 운할해 주어야 합니다.

식품 등급의 실리콘 그리스를 사용합니다.

- 도어를 엽니다.
- 혼합기를 빼냅니다.



- 혼합기의 구동축에 완두콩 크기만큼의 실리콘 그리스를 바릅니다.
- 혼합기를 다시 장착합니다.
- 도어를 닫습니다.

많은 오작동 및 오류는 간단히 해결할 수 있습니다. 밀레 고객 서비스 센터에 연락하지 않아도 되므로, 많은 경우 시간과 비용을 절약할 수 있습니다.

문제 해결에 대한 정보를 찾는 데는 두 가지 옵션이 있습니다:

1. 기기 **전면의 QR 코드**를 스캔하여 커피머신에 영향을 미치는 결함을 해결하는 방법에 대한 정보를 확인하세요.
2. 고장을 직접 해결하기 위한 더 많은 정보는 www.miele.com/service에서 찾아볼 수 있습니다.





디스플레이 메시지


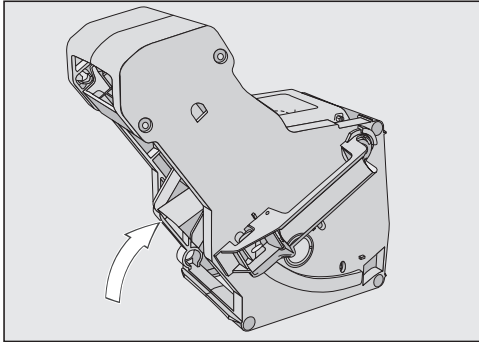


오류 메시지를 확인 후 OK를 눌러야 합니다. 그렇지 않으면 문제 해결 후에도 디스플레이에 메시지가 다시 표시될 수 있습니다.

디스플레이에 표시된 지시사항에 따라 문제를 해결하십시오.

그런 후에도 디스플레이에 오류 메시지가 다시 표시되면 밀레 서비스로 문의하십시오.

문제	원인과 해결
F1, F2, F80, F82	<p>내부 오류가 있습니다.</p> <ul style="list-style-type: none"> ■ 켜짐/꺼짐 버튼  을 이용하여 커피머신을 끄십시오. 약 1 시간 동안 기다린 후 다시 제품의 전원을 켜십시오.
F41, F42, F74, F77, F235, F236	<p>내부 오류가 있습니다.</p> <ul style="list-style-type: none"> ■ 켜짐/꺼짐 버튼  을 이용하여 커피머신을 끄십시오. 약 2 분 동안 기다린 후 다시 제품의 전원을 켜십시오.
F10, F17	<p>유입되는 물이 거의 또는 전혀 없습니다.</p> <ul style="list-style-type: none"> ■ 물통을 분리하십시오. 물통을 신선한 수돗물로 채우고 물통을 다시 삽입합니다. ■ 물통 필터를 꺼내고 세척합니다(“세척 및 관리 – 물통 필터 분리 및 세척” 참조).

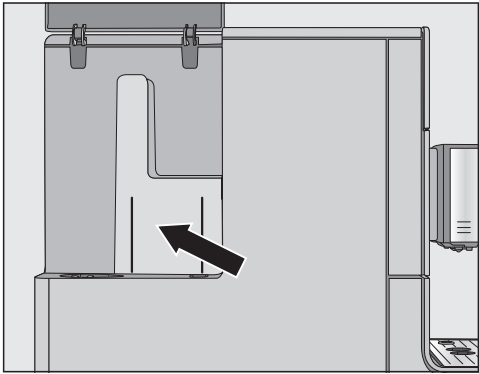



문제 해결

문제	원인과 해결
<p>F73 또는 혼합기를 점검하세요.</p>	<p>혼합기를 올바른 위치에 삽입할 수 없습니다.</p> <ul style="list-style-type: none"> ■ 켜기/끄기 버튼 으로 커피머신을 끕니다. ■ 벽면 콘센트의 전원을 끄고 커피머신 플러그를 뽑니다. 2 분 동안 기다린 후 전원 플러그를 다시 콘센트에 연결하고 전원을 켭니다. ■ 혼합기를 분리하고 흐르는 온수로 헹굽니다. <div data-bbox="400 405 879 748" style="text-align: center;">  </div> <ul style="list-style-type: none"> ■ 혼합기의 커피 배출장치를 올바른 위치로 누릅니다. ■ 혼합기를 장착하지 않습니다. 제품 도어를 닫고 켜짐/꺼짐 버튼 을 이용하여 커피머신을 켭니다. <p>이를 통해 혼합기 구동장치가 초기화되고 시작 위치로 돌아갑니다.</p> <ul style="list-style-type: none"> ■ 디스플레이에 혼합기를 기기에 넣으세요.라는 메시지가 나오면 혼합기를 제품 안에 다시 장착합니다. 제품 도어를 닫습니다.
<p>분쇄원두 양이 너무 많습니다.</p>	<p>원두 가루 투입 장치에 원두 가루가 너무 많습니다. 원두 가루 투입 장치에 원두 가루를 두 스푼 넘게 넣으면 혼합기가 원두 가루를 압축할 수 없습니다. 원두 가루는 찌꺼기통으로 들어가고 디스플레이에 오류 메시지가 표시됩니다.</p> <ul style="list-style-type: none"> ■ 전원 센서 버튼 을 눌러 커피머신을 끕니다. ■ 혼합기를 직접 분리해 세척합니다(“혼합기 기름 제거 및 내부 세척” 참조). ■ 진공청소기 등으로 커피머신 내부의 원두 가루를 청소합니다. ■ 원두 가루 투입 장치에 최대 12 g을 넣습니다.

커피머신의 성능 이상

문제	원인과 해결
<p>켜짐/꺼짐 버튼 ⓪을 사용해 커피머신을 켜올 때 디스플레이가 어둡게 유지됩니다.</p>	<p>켜짐/꺼짐 버튼 ⓪을 충분히 길게 누르지 않았습니다. ■ 켜짐/꺼짐 버튼 ⓪을 터치한 채로 최소 3 초간 유지합니다.</p> <p>플러그가 소켓에 올바르게 삽입되지 않았습니다. ■ 플러그를 소켓에 삽입합니다.</p> <p>커피머신, 전압 또는 기타 기기의 결함으로 인해 퓨즈가 이탈하였습니다. ■ 벽면 소켓에서 전원을 끄고 커피머신 플러그를 빼십시오. ■ 자격을 갖춘 전기기술자나 밀레 고객 서비스 센터에 문의하십시오.</p>
<p>커피머신의 전원이 갑자기 꺼집니다.</p>	<p>공장 설정 꺼짐 시간(20 분) 또는 설정한 꺼짐 시간에 도달했습니다. ■ 필요한 경우 새로운 꺼짐 시간을 선택할 수 있습니다 (“설정 – 타이머” 참조).</p> <p>플러그가 소켓에 올바르게 삽입되지 않았습니다. ■ 플러그를 소켓에 삽입합니다.</p>
<p>센서가 터치에 반응하지 않습니다. 커피머신을 작동시킬 수 없습니다.</p>	<p>내부 오류가 있습니다. ■ 소켓에서 플러그를 빼 커피머신 전원을 분리합니다.</p>
<p>디스플레이를 알아보기 어렵거나 읽을 수 없습니다.</p>	<p>디스플레이 밝기가 너무 낮게 설정되었습니다. ■ 이 설정을 변경합니다 (« 설정 » 참조).</p>

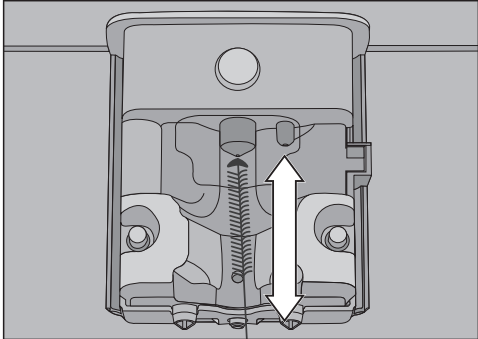
문제 해결

문제	원인과 해결
<p>물통이 비어 있습니다. 디스플레이에 물통을 채운 다음 제자리에 넣으세요. 라는 메시지가 표시됩니다.</p>	<p>케이스의 측면 패널과 물통 사이에 물방울이 맺혀 있거나 이 부분이 젖어 있습니다(그림 참조).</p>  <ul style="list-style-type: none"> ■ 표면을 완전히 건조합니다. 물통을 꺼내 물을 채웁니다. 물통의 벽에 잔여 수분이 너무 많습니다. 예를 들어, 세균막이 생겼거나 물통에 석회가 쌓여 있을 수 있습니다. <ul style="list-style-type: none"> ■ 물통은 매일 세척합니다.
<p>물통이 가득 차 있으며 커피머신에 물이 있어도 디스플레이에 물통을 채운 다음 제자리에 넣으세요. 라는 메시지가 표시됩니다.</p>	<p>물통이 올바른 위치에 있지 않습니다.</p> <ul style="list-style-type: none"> ■ 물통을 꺼낸 후 다시 넣습니다. <p>물때 제거를 위해 물통에 물이 제대로 채워지거나 물통이 제대로 장착되지 않았습니다.</p> <ul style="list-style-type: none"> ■ 물통을 물때 제거 기호  까지 채우고 물때 제거 절차를 다시 시작합니다.
<p>용기를 채우고 커피머신에 장착해도 전원을 켜면 물통을 채운 다음 제자리에 넣으세요. 라는 메시지가 표시됩니다. 행굼이 진행되지 않습니다.</p>	<p>커피머신 물때 제거가 필요합니다.</p> <ul style="list-style-type: none"> ■ 켜기/끄기 버튼  으로 커피머신을 끕니다. 약 1 시간 동안 기다립니다. ■ 기기를 다시 켕니다. 예열 단계가 표시되면  센서 버튼을 누르고 물때 제거를 선택합니다. ■ 커피머신 물때 제거를 진행합니다.
<p>커피머신 전원을 켜 후 물통과 커피머신이 비어 있어도 물받이와 찌꺼기통을 비우세요. 메시지가 표시됩니다.</p>	<p>이는 오류가 아닙니다. 커피머신을 끈 후 물받이와 찌꺼기통을 비워도 내부 카운터가 초기화되지 않습니다. 물받이와 찌꺼기통이 꽉 차지 않았는데도 디스플레이에 물받이와 찌꺼기통을 비우세요. 라는 메시지가 나타납니다.</p>

문제	원인과 해결
<p>우유나 우유거품이 중앙 배출구에서 나오지 않습니다.</p>	<p>우유관이 막혔습니다. ■ 세척용 브러시로 우유거품 생성기와 우유관 연결부 세척 시 각별히 주의를 기울여 중앙 배출구를 세척하십시오.</p>
<p>물받이를 비워도 디스플레이에 물받이와 찌꺼기통을 비우세요. 라는 메시지가 표시됩니다.</p>	<p>이는 오류가 아닙니다. 물받이가 적절하게 분리되지 않았거나 너무 빠르게 교체되었습니다.</p>
<p>물받이와 찌꺼기통이 모두 장착되어 있어도 디스플레이에 물받이와 찌꺼기통을 비우세요. 라는 메시지가 표시됩니다.</p>	<p>물받이가 제대로 놓여있지 않아 감지되지 않습니다. ■ 물받이 및 찌꺼기통을 모두 비웁니다. 모든 부품을 다시 조립하고 물받이가 커피머신에 잘 장착되도록 완전히 밀어 넣습니다.</p>
<p>알림이 나올 때마다 비웠는데도 물받이나 찌꺼기통이 가득 찼거나 넘쳤습니다.</p>	<p>이것은 오류가 아닙니다. 물받이와 찌꺼기통을 빼냈거나 물받이와 찌꺼기통을 비우지 않고 커피머신을 열었습니다. 물받이를 꺼내거나 커피머신을 열 때, 물받이와 찌꺼기통 비우기 내부 카운터가 자동으로 리셋됩니다. ■ 물받이와 찌꺼기통을 커피머신에서 빼 비우십시오.</p>
<p>원두통을 방금 채웠는데도 디스플레이에 원두통을 채우세요. 라는 메시지가 표시됩니다.</p>	<p>이는 오류가 아닙니다. ■ OK를 눌러 메시지를 확인합니다.</p> <p>그라인더에 커피원두가 충분히 들어가지 않습니다. 다크 로스트를 사용하셨습니까? 다크 로스트 커피원두는 특히 기름기가 많습니다. 이 기름이 원두통 내부에 쌓여 원두의 움직임을 방해할 수 있습니다. ■ 커피를 만들 때 커피원두가 원두통으로 떨어지는지 확인합니다. ■ 더 진하고 더 기름이 많은 원두를 사용하는 경우 커피머신을 더 자주 세척해야 합니다. 기름기가 적은 원두를 사용합니다.</p>
<p>커피 머신이 켜져 있으면 자동 행굼을 하지 않습니다.</p>	<p>이는 오류가 아닙니다. 커피 머신이 이미 작동 온도에 도달한 경우 행굼이 진행되지 않습니다.</p>

문제 해결

문제	원인과 해결
<p>커피 추출이 반복적으로 중단되고 디스플레이에 원두통을 채우세요. 메시지가 표시됩니다.</p>	<p>이는 오류가 아닙니다. 혼합기가 커피 가루를 감지하지 못합니다. 특정 원두는 분쇄될 때 더 적은 양의 원두 가루가 나옵니다. 해당 경우에는 그라인더가 고운 분쇄로 설정되어 있으며, 최소 커피 양으로 설정되어 있습니다.</p> <ul style="list-style-type: none"> ■ OK를 눌러 메시지를 확인합니다. <p>커피가 너무 진하거나 맛이 쓰다면 다른 종류의 원두를 사용해 봅니다.</p> <p>디스플레이에 모든 음료 유형이 표시된 경우:</p> <ul style="list-style-type: none"> ■ 그라인더를 더 굵을 분쇄로 설정합니다(“분쇄 정도” 참조). ■ 더 많은 양의 커피를 선택합니다. <p>“프로필”에서 변경된 모든 음료를 꼭 확인합니다.</p> <p>특정 음료를 추출할 때에만 메시지가 표시되는 경우:</p> <ul style="list-style-type: none"> ■ 음료에 설정된 커피 양을 확인합니다(“커피 양” 참고). 더 많은 양의 커피를 선택합니다. ■ 더 굵은 분쇄로 그라인더 설정을 해야 할 수도 있습니다.
<p>의도하지 않은 물때 제거 프로세스가 시작되었습니다.</p>	<p>물때 제거 프로그램은 OK를 터치했다면 멈출 수 없습니다. 절차를 끝까지 완료해야 합니다. 이는 커피머신의 물때를 완전히 제거하는 안전 설정입니다. 긴 사용 수명을 보장하고 커피머신이 올바르게 기능할 수 있도록 합니다.</p> <ul style="list-style-type: none"> ■ 커피머신의 물때를 제거하십시오(“기기 물때 제거” 참조).

문제	원인과 해결
<p>우유를 배출할 때 우유가 튀입니다. 우유를 가열하거나 거품을 만들 때 소음이 들릴 수 있습니다. 우유거품을 만들어야 할 때에도 뜨거운 우유만 중앙 추출구로 나옵니다.</p>	<p>우유 온도가 너무 높습니다. 좋은 우유거품은 차가운 우유(10 °C 미만)로만 만들어집니다.</p> <ul style="list-style-type: none"> ■ 우유 온도를 확인하십시오. <p>우유거품 생성기가 내장된 중앙 추출구가 올바르게 장착되지 않아 공기가 들어옵니다. 또는 중앙 추출구가 막혔습니다.</p> <ul style="list-style-type: none"> ■ 중앙 추출구가 올바르게 조립되었는지 확인하십시오. 모든 부품이 서로 확실히 연결되었는지 확인하십시오. ■ 필요한 경우 중앙 추출구를 세척하십시오. <p>우유통의 우유관이나 연결부, 흡입관이 막혔습니다.</p> <ul style="list-style-type: none"> ■ 모든 부품을 깨끗하게 세척하십시오. <p>중앙 추출구의 스팀 배출구가 막혔습니다.</p> <div style="text-align: center;">  </div> <div style="border: 1px solid gray; padding: 5px; margin: 10px 0;"> <p>세척용 브러시를 스팀 배출구에 최대 1cm 넣으십시오.</p> </div> <ul style="list-style-type: none"> ■ 세척용 브러시로 스팀 배출구를 세척하십시오.
<p>물받이의 뚜껑과 혼합기 내부에 커피 가루가 쌓였습니다.</p>	<p>이는 오류가 아닙니다. 혼합 과정에서 혼합기가 움직이면 커피 가루가 주변에 떨어질 수 있습니다. 사용하는 원두의 종류, 커피 가루의 질 및 커피 가루의 양이 커피 양에 영향을 줍니다. 중요! 커피머신 내부를 정기적으로 세척하여 곰팡이 등이 생기지 않게 하십시오. 커피 양이 너무 많은 것은 아닌지 확인하십시오.</p>

문제 해결

문제	원인과 해결
<p>원두통 커버 아래 부분이 매우 습해 물방울이 보입니다.</p>	<p>반복적으로 너무 많은 음료가 제조되었으며, 원두가루 투입장치가 닫히지 않았거나 제대로 닫히지 않았습니다. 혼합기에서 발생한 증기가 원두가루 투입장치를 통과해 덮개 아래에서 응축됩니다.</p> <ul style="list-style-type: none"> ■ 원두가루 투입장치의 덮개를 닫고 제대로 밀봉되었는지 확인하십시오.
<p>커피를 만들 때 사용된 물이 커피 머신 아래의 조리대 위에 모입니다.</p>	<p>이것은 오류가 아닙니다. 물받이를 제거하면 기기 아래로 물이 들어갈 수 있습니다. 커피 머신 아래 표면을 정기적으로 세척하십시오.</p>
<p>디스플레이에 불이 들어왔지만 커피머신이 가열되지 않고 음료가 만들어지지 않습니다. 커피머신의 전원을 끌 수 없습니다.</p>	<p>전시장에서 커피머신을 시연하는 데모 모드가 활성화되었습니다.</p> <ul style="list-style-type: none"> ■ 데모 모드를 비활성화하십시오.

불만족스러운 결과

문제	원인과 해결
<p>커피가 충분히 따뜻하지 않습니다.</p>	<p>컵이 예열되지 않았습니다. 컵이 작고 옆면이 두꺼울수록 예열이 중요합니다. ■ 예를 들어, 온수를 이용하여 컵을 예열하십시오.</p>
	<p>브루잉 온도가 너무 낮게 설정되었습니다. ■ 브루잉 온도를 높게 설정하십시오.</p>
	<p>혼합기의 필터가 막혔습니다. ■ 혼합기를 분리하고 손으로 세척하십시오. ■ 혼합기의 기름을 제거하십시오.</p>
<p>예열 시간이 길어지고 배출되는 물의 양이 부정확하며 커피머신이 올바르게 작동하지 않습니다. 커피가 중앙 추출구에서 아주 느리게 흐릅니다.</p>	<p>커피머신 물때제거가 필요합니다. ■ 커피머신 물때제거를 하십시오.</p>
<p>커피가 중앙 추출구에서 나오지 않습니다. 또는 커피가 한 추출구를 통해서만 나옵니다.</p>	<p>중앙 추출구가 막혔습니다. ■ 커피 파이프를 세척하십시오 (“세척 및 관리 - 커피 머신 행굼” 참조). ■ 커피가 계속 나오지 않거나 한쪽에서만 나오는 경우 세척용 브러시로 중앙 추출구를 세척하십시오.</p>
<p>우유거품이 균일하지 않습니다.</p>	<p>우유 온도가 너무 높습니다. 좋은 우유거품은 차가운 우유(10 °C 미만)로만 만들어집니다. ■ 우유통에서 우유 온도를 확인하십시오.</p>
	<p>우유관이 막혔습니다. ■ 중앙 추출구와 우유관을 브러시로 청소하십시오.</p>
<p>커피 그라인더 소음이 정상시보다 큼니다.</p>	<p>분쇄 중에 원두통이 비었습니다. ■ 원두통을 신선한 원두로 채우십시오.</p>
	<p>플라스틱이나 돌과 같이 원두에 이물질이 있을 수 있습니다. ■ 즉시 커피머신 전원을 끄십시오. 밀레 서비스 센터에 문의하십시오.</p>
<p>커피가 컵에 너무 빨리 흘러들어갑니다.</p>	<p>커피를 너무 굵게 분쇄하였습니다. ■ 그라인더를 고운 그라인더 설정으로 설정하십시오 (« 그라인더 설정 » 참조).</p>
<p>커피가 컵에 너무 느리게 추출됩니다.</p>	<p>혼합기가 막혔습니다. ■ 혼합기의 기름때를 제거하십시오(“세척 및 관리 - 혼합기 기름 제거 및 내부 세척” 참고).</p>

문제 해결

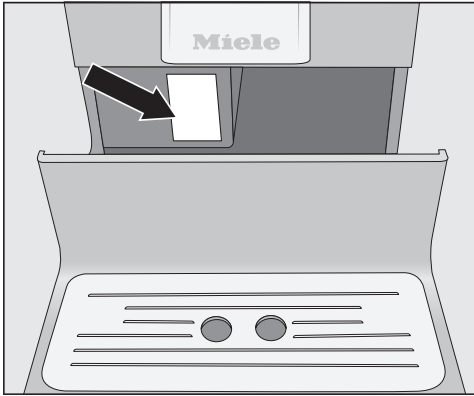
문제	원인과 해결
커피 혹은 에스프레소에 크레마가 없습니다.	원두가 더이상 신선하지 않습니다. 로스팅된 원두를 장기간 열어둔 상태로 보관한다면 원두의 이산화탄소가 점차 날아갑니다. 그렇기 때문에 커피를 내릴 때 크레마가 더는 만들어지지 않습니다. 물론 원두는 계속 사용할 수 있습니다.

문제 발생시 연락처

사용자가 직접 해결할 수 없는 고장은 밀레 고객 서비스 센터로 문의해 주십시오.

밀레 고객 서비스 센터 연락처는 사용설명서 마지막 장에서 확인하실 수 있습니다.

밀레 고객 서비스 센터에 문의하실 때 기기의 모델명과 제품번호(SN)를 말씀해 주시면 빠르게 도움을 드릴 수 있습니다. 해당 정보는 데이터 플레이트에서 확인할 수 있습니다.



보증

제품은 구입일로부터 2년간 보증됩니다. 보증 사용 약관에 대한 자세한 내용은 보증서를 참조하시거나 밀레 서비스 센터로 문의하십시오.

커피머신 운반

휴일이나 이사를 하는 기간 등 커피머신을 장기간 사용하지 않을 경우, 안전을 위해 여러 절차를 수행해야 합니다.

- 원두통을 비우고 청소하십시오.
- 물통을 비우고 세척하십시오.
- 커피머신을 건조시키십시오.
- 기기 내부 청소
- 커피 머신을 확실하게 포장하십시오.

커피머신 건조하기

커피머신을 장기간 보관하거나 멀리 운반하는 경우, 특히 영하의 온도에서는 먼저 잘 건조해야 합니다.

기기의 건조는 내부 부품의 모든 수분을 제거해 결빙으로 인한 손상 위험을 방지합니다.

- 전원 센서 버튼 을 눌러 커피머신을 켭니다.
- 센서 버튼을 터치합니다.
- 센서 버튼을 두 번 누릅니다.

디스플레이에 증발이라는 메시지가 표시됩니다.

- 예 선택 후 OK로 확정합니다.
- 디스플레이에 나오는 안내를 따라갑니다.

추출구 화상 위험

뜨거운 증기는 화상을 일으킬 수 있습니다.

뜨거운 액체나 증기가 배출될 때에는 추출구 아래에 가까이 가지 않습니다. 뜨거운 구성품을 만지지 마십시오.

디스플레이에 프로그램 종료가 표시되면 건조 절차가 완료되며 디스플레이가 꺼집니다.

- 커피머신을 끄고 플러그를 빼 기기를 주 전원에서 분리합니다.
- 물받이와 찌꺼기통을 세척합니다.

커피머신 안전하게 포장하기

포장 전 커피머신이 깨끗하고 건조한지 확인합니다. 바닥에 남아 있는 커피 가루는 표면에 흠집을 낼 수 있습니다. 남아 있는 커피, 우유, 물은 박테리아 증식을 유발할 수 있습니다.

원래 포장으로 커피머신을 포장합니다.

AS 서비스 및 보증

박스에 사용 설명서를 보관합니다. 이는 다음에 커피머신을 다시 사용할 때를 위해 사용 설명서를 쉽게 손이 닿을 수 있는 곳에 보관해야 한다는 의미입니다.

대기모드시 전기 사용량 (기본 설정):	≤ 0,3 W
펌프 압력:	최대 15 bar
관통형 히터:	1 스테인리스 스틸 서모 블록
치수 (W x H x D):	241 x 360 x 460 mm
순 중량:	9,48 kg
주전원 연결 케이블 길이	120 cm
물통 용량:	1,3 l
원두통 용량:	200 g
물받이 용량:	0,8 l
찌꺼기통 용량:	원두 가루 잔여물(커피 찌꺼기) 최대 7 개
중앙 추출구:	높이 조절 80–135 mm
그라인더:	원뿔형 스틸 그라인더
분쇄 정도	5 설정에서 조정 가능
원두 가루 양:	최대 12 g

■ (주)밀레코리아

서울시 강남구 논현로 559 밀레하우스 빌딩 (06126)

■ 홈페이지: www.miele.co.kr

■ 온라인 쇼핑몰: shop.miele.co.kr

■ A/S 신청: 전국 1577-1597

■ 본 제품은 수입 완제품으로 공급이 일시 지연될 수 있습니다.

CM 5310, CM 5410, CM 5510, CM 5710

ko-KR

M.-Nr. 12 920 550 / 01 / 002