

## 사용설명서 식기세척기




사고나 제품 손상 위험을 피하기 위해 제품을 설치하고 처음 사용하기 전에 반드시 본 설명서와 설치 시트를 읽어보십시오.



<b>안전 지침 및 경고</b> .....	<b>6</b>
<b>사용설명서에 대한 참고 사항</b> .....	<b>15</b>
레이아웃에 대한 참고 사항.....	15
<b>적용 범위</b> .....	<b>16</b>
<b>기기 설명</b> .....	<b>17</b>
기기 개요.....	17
조작부.....	18
<b>환경 보호의 의무</b> .....	<b>19</b>
<b>최초 시운전</b> .....	<b>20</b>
도어 열기.....	20
도어 닫기.....	21
안전 잠금 활성화.....	21
연수기.....	22
물 경도의 표시 및 설정.....	23
식기세척기 소금.....	24
소금 투입.....	25
소금 보충.....	26
린스.....	27
린스 추가.....	28
린스통 채우기.....	28
<b>환경 친화적인 식기세척</b> .....	<b>30</b>
알뜰한 세척.....	30
<b>식기 및 수저 배열</b> .....	<b>31</b>
일반 지침.....	31
상단 바스켓(모델에 따라 상이).....	33
상단 바스켓 조정.....	36
하단 바스켓(모델에 따라 상이).....	37
수저 트레이(모델에 따라 상이).....	38
3D 멀티플렉스 트레이 사용하기.....	38
<b>세제</b> .....	<b>40</b>
활성 성분.....	40
세제 투입량.....	41
세제 추가.....	42
<b>작동</b> .....	<b>43</b>
식기세척기 켜기.....	43
프로그램 선택.....	43
프로그램 진행 시간 디스플레이.....	44
프로그램 시작.....	44
프로그램 종료.....	45

# 목차

---

에너지 관리.....	45
식기세척기 끄기.....	46
식기 정리.....	46
프로그램 중단.....	47
프로그램 취소 또는 변경.....	47
<b>옵션.....</b>	<b>48</b>
타이머.....	48
<b>프로그램 개요.....</b>	<b>50</b>
<b>프로그램 옵션.....</b>	<b>52</b>
단축(Express)  .....	52
자동 도어열림 건조.....	53
리필 알림등 끄기.....	54
추가 세척.....	55
추가 건조.....	56
2차 중간 행굼.....	57
사용 시간 표시.....	58
공장 기본 설정값.....	58
<b>세척 및 관리.....</b>	<b>59</b>
식기세척기 내부 청소.....	59
도어 실링 및 도어 청소.....	60
제어부 청소하기.....	60
기기 전면 청소하기.....	60
스프레이 압 청소.....	61
식기세척기 내부의 필터 점검.....	65
필터 청소.....	65
급수 필터 세척.....	67
배수 펌프 세척.....	68
<b>문제 해결 가이드.....</b>	<b>70</b>
기술적 문제.....	70
오류 메시지.....	71
도어 열림.....	72
급수부 오류.....	73
배수구 오류.....	74
식기세척기 관련 일반 문제.....	75
소음.....	76
세척 결과가 좋지 않음.....	77
<b>서비스.....</b>	<b>80</b>
문제 발생시 연락처.....	80
보증.....	80
<b>개별 구매 가능 액세서리 (국가별 구매 가능한 제품 상이).....</b>	<b>81</b>

---

설치.....	82
밀레 누수방지 시스템.....	82
급수.....	82
독일 내 규정.....	83
배수구.....	84
전기 연결.....	85
기술 데이터.....	86

## 안전 지침 및 경고

이 식기세척기는 상기 안전 규정을 준수합니다. 그러나 부적절하게 사용하는 경우 신체적 상해 및 재산상 피해가 발생할 수 있습니다.

이 식기세척기를 설치하고 사용하기 전에 설치 도면과 사용 설명서를 주의 깊게 읽으십시오. 이들 문서는 모두 설치, 안전, 사용, 유지보수에 관한 중요한 지침을 포함하고 있습니다. 해당 지침을 숙지하여 신체적 안전을 확보하고 식기세척기 손상을 예방하시기 바랍니다.

밀레는 IEC 60335-1 표준에 따라 식기세척기 설치 장과 안전 지침 및 경고를 반드시 숙지하고 준수해야 함을 명시적으로 밝히는 바입니다.

밀레는 해당 지침을 준수하지 않음으로써 발생한 손해에 대해 책임을 지지 않습니다.

설치 도면 및 사용 설명서를 보관해 두시고 경우에 따라 후임자에게 전달하십시오.

### 적절한 사용

- ▶ 이 식기세척기의 용도는 가정 및 그와 유사한 환경, 예를 들어
  - 매장, 사무실 및 유사한 업무 환경
  - 농경지
  - 모텔, 가정집 숙박 및 기타 일반적인 가정 환경에서의 사용입니다.
- ▶ 이 식기세척기는 실외 사용 용도가 아닙니다.
- ▶ 이 식기세척기는 해발고도 최대 4,000 m까지 사용하기 위해 설계되었습니다.
- ▶ 이 식기세척기는 가정용 식기를 세척하기 위한 일반 가정용 범위 내에서만 사용하십시오. 다른 용도는 허용되지 않습니다.
- ▶ 신체적, 감각적, 정신적 능력이 감퇴되었거나 경험 및 지식이 부족한 사람은 사용 시 타인의 감독을 받거나 안전한 사용법을 배우고 잘못된 작동 시 발생하는 결과를 이해하는 경우에만 이용할 수 있습니다.

## 안전 지침 및 경고

---

### 가정 내 어린이의 사용

- ▶ 8세 미만의 어린이는 지속적인 감독을 받고 있지 않는 한 이 식기세척기 주변에 있지 않도록 해야 합니다.
- ▶ 8세 이상의 어린이는 이 식기세척기를 안전하게 사용할 수 있는 방법을 이해한 경우에만 감독 없이 식기세척기를 사용할 수 있습니다. 어린이는 오작동으로 인해 발생할 수 있는 위험을 인식하고 이해할 수 있어야 합니다.
- ▶ 어린이는 감독 없이 식기세척기를 청소하거나 유지보수할 수 없습니다.
- ▶ 식기세척기 근처에 위치한 어린이를 감독하십시오. 절대로 어린이가 식기세척기에서 놀지 못하게 하십시오. 식기세척기에 어린이가 끼일 위험이 있습니다.
- ▶ 자동 도어 열림이 활성화된 경우(모델에 따라 상이) 식기세척기 도어가 열리는 구역에 영유아가 위치해서는 안 됩니다. 만약 오작동이 발생할 경우 부상의 위험이 있습니다.
- ▶ 질식 위험. 어린이가 놀이 중에 포장재(포일 등)로 몸을 감싸거나 머리 위로 뒤집어 쓰면 질식될 수 있습니다. 포장재는 어린이의 손이 닿지 않는 곳에 보관하십시오.
- ▶ 어린이가 세제를 만지지 못하도록 하십시오. 세제에 닿으면 심각한 피부 화상과 심한 안구 손상을 유발합니다. 세제로 인해 입과 목에 화상을 입거나 질식할 수 있습니다. 그러므로 열려 있는 식기세척기에 어린이가 접근하지 못하도록 하십시오. 식기세척기 내부에 세제 잔여물이 남아있을 수 있습니다. 만약 어린이가 세제를 입으로 가져간 경우 즉시 병원을 방문하십시오.

## 기술적 안전 사항

- ▶ 설치 및 유지보수 작업 또는 수리가 부적절하면 사용자에게 심각한 위험을 유발할 수 있습니다. 설치, 유지보수 작업 또는 수리는 해당 자격을 갖춘 전문가만이 수행할 수 있습니다.
- ▶ 식기세척기가 손상되면 안전을 위협할 수 있습니다. 식기세척기를 사용하기 전, 특히 운송 후 눈에 보이는 손상이 있는지 확인하십시오. 손상된 식기세척기를 사용하지 마십시오.
- ▶ 식기세척기의 전기적 안전은 규정에 따라 설치된 보호 접지 회로에 연결된 경우에만 보장됩니다. 본 기본 안전 장치는 반드시 설치되어 있어야 합니다. 설치 여부가 확실하지 않은 경우 자격을 갖춘 전기 기술자가 전기 설치 상태를 점검하도록 하십시오. 밀레는 보호 접지 누락 또는 고장으로 인해 발생한 손해(감전 등)에 대해 책임을 지지 않습니다.
- ▶ 자율 전원 공급 시스템 또는 주 전원 공급 장치와 동기화되지 않은 전원 공급 시스템(예: 아일랜드 네트워크, 백업 시스템)에서 일시적인 또는 영구적인 작동이 가능합니다. 작동 요구 사양은 EN 50160 또는 동등한 표준을 준수하는 전원 공급 장치 시스템입니다. 가정용 전기 설비 및 밀레 제품에서 제공되는 보호 조치 기능 및 작동은 독립된 작동 또는 주 전원 공급 장치와 동기화되지 않은 작동에서도 유지되어야 합니다. 또는 설치 시 이와 동등한 조치로 대체되어야 합니다. 예를 들어, BS OHSAS 18001-2 ISO 45001 현 버전에서 설명하는 내용과 같습니다.
- ▶ 식기세척기는 반드시 접지 플러그(하드와이어로 연결되어서는 안 됨)로 콘센트에 꽂아 전원을 연결해야 합니다. 전기 플러그는 식기세척기를 설치한 후 쉽게 접근할 수 있어 언제든지 콘센트에서 뺄 수 있어야 합니다.
- ▶ 식기세척기가 전기 장치의 전원 플러그를 가리지 않도록 해야 합니다. 이 경우 틈새의 깊이가 너무 얇게 설치되어 전원 플러그에 압력이 발생하면 과열 위험(화재 위험)이 있습니다.
- ▶ 식기세척기를 쿡탑 하부에 설치하지 마십시오. 일부 경우 방사 온도가 높으면 식기세척기를 손상시킬 수 있습니다. 이와 동일한 이유로 “주방 외 용도” 온열 방출기(난방 목적의 개방형 난로 등) 바로 근처에 설치해서는 안 됩니다.
- ▶ 식기세척기 데이터 플레이트의 연결 데이터(퓨즈, 주파수, 전압)는 식기세척기의 손상을 방지하기 위해 해당 전원의 연결 데이터와 동일해야 합니다. 연결하기 전에 해당 연결 데이터를 비교 점검하십시오. 확실하지 않은 경우 전기 기술자에게 문의하십시오.
- ▶ 식기세척기는 도어 스프링 조정을 포함하여 모든 설치 및 조립 작업이 완료된 후에 전원을 연결할 수 있습니다.

## 안전 지침 및 경고

▶ 식기세척기는 도어 메커니즘 정상적으로 작동하는 경우에만 시작할 수 있습니다. 그렇지 않으면 자동 도어 열림이 활성화되면서(모델에 따라 상이) 위험할 수 있습니다.

도어 메커니즘이 정상적으로 작동하는지 확인하는 방법은 다음과 같습니다.

- 양쪽 도어 스프링이 동일하게 조정되어 있습니다. 도어가 반쯤 열린 상태에서(약 45° 개방) 도어를 놓았을 때 해당 위치에서 멈추는 경우 올바르게 조정된 것입니다. 이때 도어가 제동되지 않고 아래로 내려가서는 안 됩니다.
- 도어가 열리면 건조 단계 후에 도어 잠금 레일이 자동으로 복귀합니다.

▶ 다중 소켓 또는 연장 케이블을 사용하는 경우 안전을 보장할 수 없습니다 (화재 위험). 식기세척기를 멀티탭이나 연장 케이블을 통해 전원에 연결하지 마십시오.

▶ 식기세척기는 고정되지 않은 장소(선박 등)에서 작동해서는 안 됩니다.

▶ 성애가 낄 수 있는 장소에 식기세척기를 설치하지 마십시오. 호스가 열면 파열되거나 터질 수 있습니다. 동결 온도 이하에서는 전자 장치의 신뢰성이 저하될 수 있습니다.

▶ 식기세척기의 손상을 방지하기 위해 식기세척기는 정상적으로 통로가 연결된 배관 시스템에 설치된 경우에만 작동시켜야 합니다.

▶ 급수 연결부의 플라스틱 하우징에는 전기 밸브가 있습니다. 하우징을 액체에 담그지 마십시오.

▶ 급수 호스에는 통전 케이블이 포함되어 있습니다. 따라서 호스의 길이를 줄이면 안 됩니다.

▶ 통합 밀레 누수방지 시스템은 다음과 같은 조건이 충족되면 누수 손상을 방지합니다.

- 설치가 알맞게 완료되었습니다.
- 식기세척기가 알맞게 관리되었으며, 교체가 필요해 보이는 부품이 교체되었습니다.
- 집을 오랫동안 비울 때(예: 휴가를 갔을 때) 수도꼭지를 잠갔습니다.

누수방지 시스템은 식기세척기가 꺼진 상태에서도 동작합니다. 다만, 식기세척기가 전원 공급 장치에 연결된 상태여야 합니다.

▶ 급수 연결부 압력은 50–1.000 kPa 사이여야 합니다.

▶ 식기세척기가 손상되면 안전에 위협이 될 수 있습니다. 손상된 식기세척기는 즉시 전원을 끄고 공급업체 또는 서비스 센터에 수리를 요청하십시오.

- ▶ 밀레 서비스 센터를 통해 식기세척기를 수리하지 않는 경우 보증 청구권을 상실하게 됩니다.
- ▶ 결함이 있는 부품은 원래 부품으로 교체하는 것이 좋습니다. 정품 밀레 부품이 올바르게 설치된 경우에만 밀레는 안전 요건이 완벽히 준수됨을 보장하며 보증이 유효합니다.
- ▶ 설치, 유지보수 작업 또는 수리 중에는 식기세척기를 전원 장치에서 분리해야 합니다 (이때 식기세척기의 전원을 끄고 전원 플러그를 뽑으십시오).
- ▶ 연결 케이블이 손상된 경우에는 같은 유형의 특수 케이블로 교체해야 합니다(Miele에서 이용 가능). 안전을 위해 이 작업은 Miele 공식 서비스 기술자만이 수행해야 합니다.

# 안전 지침 및 경고

## 올바른 설치

- ▶ 설치 도면에 따라 식기세척기를 설치하고 연결하십시오.



▶ 식기세척기 설치 전과 설치 중에는 주의하십시오. 일부 금속 부품으로 인해 다치거나 베일 위험이 있습니다. 보호 장갑을 착용하십시오.

- ▶ 식기세척기를 설치할 때는 도어가 자동으로 열릴 때(자동도어열림 기능) 도어가 막히지 않게 해야 합니다.

- ▶ 닫힌 가구 전면부(예: 도어) 뒤에서 식기세척기를 사용하는 경우 자동 도어 열림 장치가 막히지 않도록 합니다.

사용된 하우징 유닛은 방수가 잘 되어야 합니다.

설치 공간은 통풍이 잘 되는 곳이어야 합니다.

- ▶ 식기세척기는 수평으로 설치해야 올바르게 작동합니다.

- ▶ 안전성을 보장하기 위해, 하부 설치형 및 빌트인 식기세척기는 인접한 찬장에 고정되어 이어진 조리대에만 설치해야 합니다.

- ▶ 식기세척기에 인접한 하부장에 장착된 싱크는 세심하게 밀폐되어야 합니다. 누수가 일어나는지 주기적으로 확인해 식기세척기의 손상을 방지합니다.

- ▶ 스탠딩 찬장에 식기세척기를 설치하려면 추가적인 안전 장치가 필요합니다. 스탠딩 찬장에 안전하게 설치하기 위해 “스탠딩 찬장 설치용 마운팅 세트”를 사용하고 동봉된 설치 도면을 준수하십시오. 이를 준수하지 않으면 찬장이 뒤집힐 위험이 있습니다.

- ▶ 양쪽 도어 스프링이 동일하게 조정되어 있어야 합니다. 도어가 반쯤 열린 상태에서(약 45° 개방) 도어를 놓았을 때 해당 위치에서 멈추는 경우 올바르게 조정된 것입니다. 이때 도어가 제동되지 않고 아래로 내려가서는 안 됩니다.

기기는 도어 스프링이 올바르게 조정된 경우에만 작동할 수 있습니다. 도어를 올바르게 조정할 수 없는 경우 밀레 서비스 센터에 문의하십시오.

공장 출고 시 설치된 도어 스프링으로 조정할 수 있는 전면 패널의 최대 무게는 10–12 kg입니다 (모델에 따라 상이).

## 올바른 사용

- ▶ 세척 공간에 용제를 넣지 마십시오. 폭발 위험이 있습니다.

- ▶ 세제로 인해 피부, 눈, 코, 입, 목에 화상을 입을 수 있습니다. 세제를 만지지 마십시오. 가루 형태의 세제를 흡입하지 마십시오. 세제를 삼키지 마십시오. 세제를 흡입했거나 삼킨 경우 즉시 병원을 방문하십시오.

- ▶ 식기세척기 도어를 불필요하게 열어두지 마십시오. 도어가 열려있으면 부상을 입거나 걸려 넘어질 수 있습니다.

- ▶ 열린 도어에 앉거나 기대지 마십시오. 식기세척기가 넘어질 수 있습니다. 이로 인해 부상이나 식기세척기의 파손이 발생할 수 있습니다.
- ▶ 프로그램이 끝나면 식기가 매우 뜨거울 수 있습니다. 따라서 종료 후에는 만질 수 있을 정도로 식기가 식을 때까지 식기세척기 내부에 두십시오.
- ▶ 가정용 식기세척기 전용 일반 세제와 린스만을 사용하십시오. 손 세정제를 사용하지 마십시오.
- ▶ 상업용 또는 산업용 세제를 사용하지 마십시오. 이로 인해 소재가 손상될 수 있으며 심각한 화학 반응이 발생할 수 있습니다 (수소-산소 반응 등).
- ▶ 린스 투입구에 세제(액체 세제 포함)를 넣지 마십시오. 세제로 인해 린스 투입구가 손상됩니다.
- ▶ 오토도스에 세제(액체 세제 포함)를 넣지 마십시오 (모델에 따라 상이). 세제로 인해 오토도스가 손상됩니다.
- ▶ 소금통에 세제(액체 세제 포함)를 넣지 마십시오. 세제로 인해 연수기가 손상됩니다.
- ▶ 식기세척기용 소금만을 사용하십시오. 다른 종류의 소금은 연수기의 오작동을 유발하는 불용성 성분을 포함할 수 있습니다.
- ▶ 수저 바스켓이 있는 식기세척기(모델에 따라 상이)의 경우 안전상의 이유로 칼날이 있는 수저와 포크는 수저 바스켓 아래쪽을 향하게 넣으십시오. 칼날이나 포크가 위를 향하면 부상을 입을 위험이 있습니다.
- ▶ 뜨거운 물에 민감한 플라스틱 제품 등을 식기세척기로 세척하지 마십시오 (일회용 용기 또는 수저 등). 온도의 영향을 받아 변형될 수 있습니다.
- ▶ 타이머 기능을 사용하는 경우, 세제칸은 건조한 상태여야 합니다. 건조하지 않은 경우, 세제칸을 마를 때까지 닦아냅니다. 세제칸이 건조하지 않으면 세제가 멎쳐 완전히 헹궈지지 않을 수 있습니다.
- ▶ 식기세척기 용량은 “기술 데이터” 장을 참조하십시오.

### 부품

- ▶ 반드시 밀레 정품 부품을 사용하십시오. 정품이 아닌 부품을 장착하거나 교체하면 제품 보증 및/또는 생산물 책임에 대한 청구권이 손실됩니다.
- ▶ 밀레는 식기세척기가 단종된 후에도 최소 10 년에서 최대 15 년 동안 부품 공급을 보장합니다.

## 안전 지침 및 경고

---

### 이동

- ▶ 식기세척기가 손상되면 안전을 위협할 수 있습니다. 식기세척기를 사용하기 전에 눈에 보이는 운송 손상이 있는지 확인하십시오. 손상된 식기세척기를 사용하지 마십시오.
- ▶ 식기세척기를 이동하는 경우 잔류수가 전기 제어장치로 유입되어 고장을 일으키지 않도록 주의하십시오.
- ▶ 식기세척기를 배송할 때는 내부를 비우고 바스켓, 호스, 전원선과 같은 고정되지 않은 부품을 모두 안전하게 고정합니다.

# 사용설명서에 대한 참고 사항

이 사용설명서는 높이가 다른 여러 식기 세척기 모델에 적용됩니다.

해당 식기세척기 모델의 이름은 다음과 같습니다.


일반 = 높이 80.5 cm (빌트인 기기) 또는 높이

84.5 cm (프리스탠딩 기기)

XXL = 높이 84.5 cm (빌트인 기기)

## 레이아웃에 대한 참고 사항

### 경고

 안전에 관한 중요한 정보는 경고 기호가 있는 붉은 줄의 상자로 강조 표시되어 있습니다. 이는 인적 피해 또는 재산 손상의 잠재적 위험을 경고합니다.

이 경고 사항을 주의 깊게 읽고 설명하는 절차적 지침 및 관행 규약에 따르십시오.

### 참고

참고는 반드시 지켜야 하는 중요한 정보를 제공합니다.

참고 사항은 붉은 줄 상자에 강조 표시됩니다.

### 추가 정보 및 의견

추가 정보 및 의견은 단일 검정색 선으로 둘러싸인 상자에 강조 표시됩니다.

### 사용자를 위한 지침

식기세척기 작동 방법에 대한 지침은 표시된 작동 단계 별로 확인됩니다. 지침에서는 단계별 작동 절차를 설명합니다. 작동 단계는 검은 사각형의 중요 표시에 설명되어 있습니다.

예:

■원하는 설정을 선택하고 **확인**을 눌러 설정합니다.

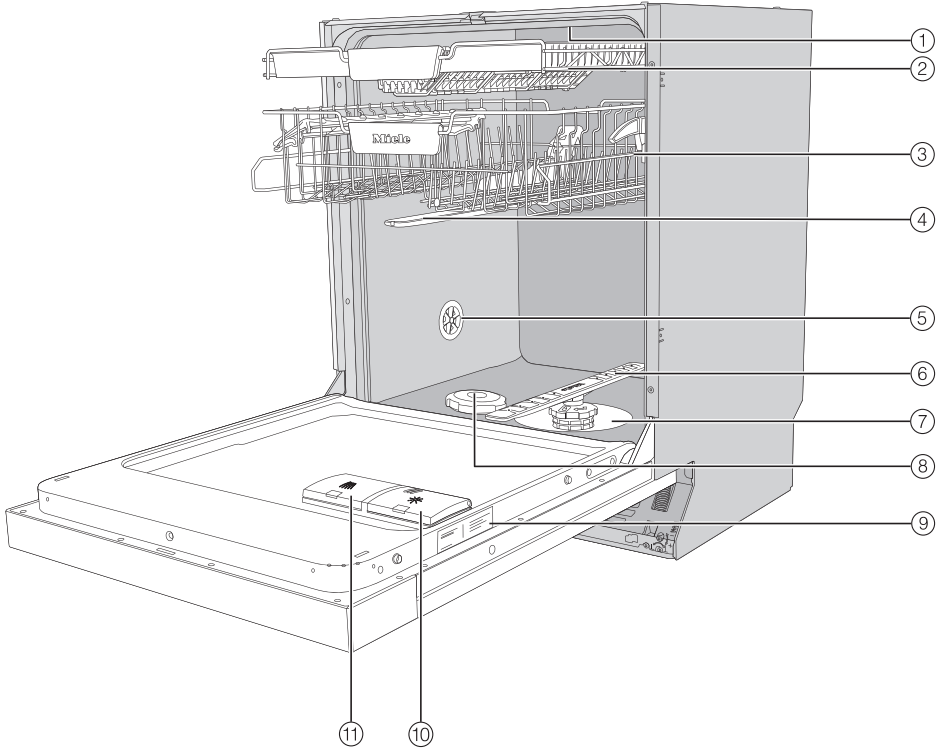
## 적용 범위

---

기기와 함께 제공되는 품목은 다음과 같습니다.

- 식기세척기
- 식기세척기 작동을 위한 사용설명서
- 식기세척기 설치용 설치 시트
- 식기세척기 설치를 위한 기타 설치 액세서리(설치 시트 참조)
- 식기세척기 소금을 채우기 위한 깔때기
- 인쇄물 및 추가 품목 (필요한 경우)

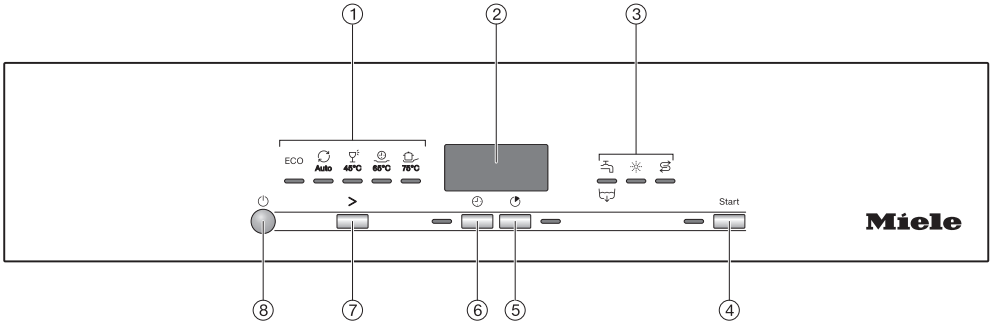
기기 개요



- |                     |            |
|---------------------|------------|
| ① 상단 분사기            | ⑦ 필터       |
| ② 수저트레이(모델별로 상이)    | ⑧ 소금통      |
| ③ 상단 바스켓(모델에 따라 상이) | ⑨ 데이터 플레이트 |
| ④ 중앙 분사기            | ⑩ 린스 투입구   |
| ⑤ 통기 밸브             | ⑪ 세제칸      |
| ⑥ 하단 분사기            |            |

# 기기 설명

## 조작부



### ① 프로그램 선택

- 에코 = 에코
- Auto = 오토센서세척 45-65 °C
- 45 °C = 섬세세척 45 °C
- 65 °C = 쿼파워워시 65 °C
- 75 °C = 강력세척 75 °C

### ② 시간 표시

- 표시등/리필 알림
- 꺾기/배수 = 급수/배수
- \* = 린스
- S = 소금

### ④ 표시등이 있는 시작 버튼

선택된 프로그램 시작.

### ⑤ 단축 버튼

프로그램 실행시간 단축.

### ⑥ 타이머 버튼

프로그램 시작 예약 선택.

### ⑦ 프로그램 선택 버튼 >

프로그램 선택.

### ⑧ ON/OFF 버튼

식기세척기 시작 및 종료.

## 포장재 폐기하기

포장재는 제품을 다루는 데 사용하고, 운송 중 제품이 손상되지 않도록 보호합니다. 포장재의 소재는 환경 친화적이므로 폐기 후 재활용되어야 합니다.

포장재를 재활용하면 원료의 사용량이 줄어듭니다. 값이 비싼 소재는 특정한 수거 지점을 활용하여 재활용의 이점을 활용합니다. 밀레 대리점에서는 포장재를 수거합니다.

## 오래된 기기 폐기하기

전기 및 전자 제품에는 귀중한 자원이 되는 다수의 자재가 포함되어 있습니다. 또한 적절한 기능과 안전에 필수적인 특정 자재, 화합물 및 부품도 포함되어 있습니다. 이러한 요소가 가정용 쓰레기와 함께 폐기되거나 잘못 취급될 경우 건강과 환경에 유해할 수 있습니다. 따라서 오래된 기기는 가정용 쓰레기로 버리지 않습니다.



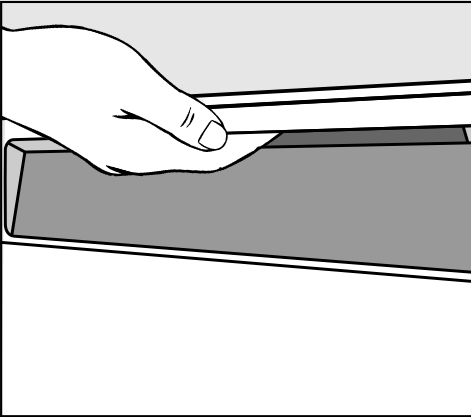
대리점, 또는 밀레와 함께 거주하는 지역 사회의 지정된 공식 수거 및 폐기 장소에 전기 및 전자 제품을 무료로 폐기하고 재활용해 주시기 바랍니다. 각 국가 법에 따라 폐기 전에 기기에 저장된 개인 데이터를 삭제하는 것은 사용자의 책임입니다. 사용자에게는 기기 내 안전하게 보관되지 않는 오래된 배터리를 분리하고, 가능한 램프를 깨뜨리지 않고 분리해야 할 법적 의무가 있습니다. 이는 적합한 수거 장소에서 이루어져야 합니다. 폐기할 제품을 보관하는 동안 위험할 수 있으므로 아이들의 손이 닿지 않게 해야 합니다.

# 최초 시운전

모든 식기세척기는 공장에서 작동 여부를 점검합니다. 점검으로 인해 잔류수가 남아있을 수 있으며 이는 식기세척기가 사용된 적이 있음을 나타내는 것이 아닙니다.

## 도어 열기

프로그램 마지막에 도어가 자동으로 살짝 열려 건조 과정을 돕습니다. 원한다면 이 기능은 비활성화할 수 있습니다 (“오픈 - 자동 도어열림 건조기능” 참조).



- 도어를 열려면 오목한 그립 아래에 손을 대고 핸들을 당깁니다.
- 도어를 완전히 열어 잠금장치를 해제합니다.

자동 도어열림 건조기능이 켜져 있는 경우, 도어가 자동으로 약 10cm 열린 후 도어를 당겨 완전히 열면 도어 잠금 핀이 자동으로 다시 안으로 들어갑니다.

기술적 결함을 방지하려면 도어 잠금 핀이 안으로 들어갈 때 도어 잠금 핀을 잡지 마십시오.

작동 중에 도어가 열리면 모든 세척 기능이 자동으로 중단됩니다.

⚠️ 뜨거운 물에 화상을 입을 위험이 있습니다.

작동 중 식기세척기의 물은 매우 뜨거울 수 있습니다.

작동 중에 도어를 열려면 각별히 주의해야 합니다.

⚠️ 자동으로 도어가 열리면 부상의 위험이 있습니다.

자동도어열림 건조기능이 활성화되어 있으면 프로그램 종료 시 도어가 자동으로 열릴 수 있습니다.

도어 근처에는 장애물을 두지 마십시오.

## 도어 닫기

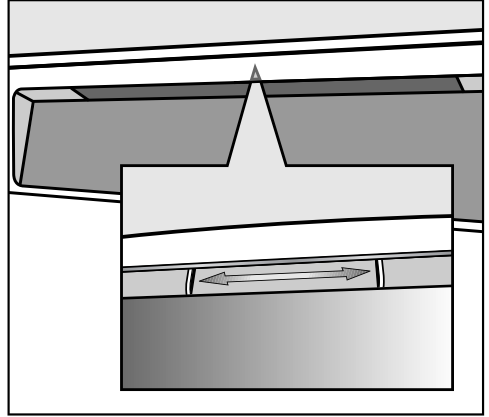
- 바스켓을 똑바로 밀어 넣습니다.
- 걸쇠에 걸릴 때까지 도어를 위로 들어 올립니다.

프로그램 종료 시 자동도어열림 기능이 켜져 있는 경우, 도어가 닫히기 전 도어 잠금 핀이 완전히 들어간 상태여야 합니다. 그렇지 않으면 도어 잠금 핀이 도어에 부딪힙니다.

⚠ 닫히는 도어에 끼일 위험.  
 도어를 닫을 때 손가락이 끼일 위험이 있습니다.  
 도어를 닫는 중에 도어 안에 손을 넣지 마십시오.

## 안전 잠금 활성화

어린이가 식기세척기를 열 수 없도록 안전 잠금 기능으로 도어를 닫으십시오. 이 경우 도어를 아주 강한 힘으로만 열 수 있습니다.



- 도어를 잠그려면 손잡이 아래의 슬라이더를 오른쪽으로 미십시오.
- 도어 잠금을 해제하려면 손잡이 아래의 슬라이더를 왼쪽으로 미십시오.

# 최초 시운전

## 연수기

좋은 세척 결과를 얻기 위해서는 연수로 식기를 세척해야 합니다. 경수를 이용할 경우 식기와 기기 내부 표면에 칼슘이 쌓이게 됩니다.

경도가 0.9 mmol/l (5 °dH – 독일 기준)을 초과하는 물은 연수해야 합니다. 이 작업은 식기세척기 내부 연수기에서 자동으로 진행됩니다. 연수기는 최고 12.6 mmol/l(70 °dH – 독일 기준)의 경도에 적합합니다.

연수기를 재할성화하려면 식기세척기 소금이 필요합니다.

물 경도 수준(< 3.8 mmol/l 또는 < 21 °dH – 독일 기준)에 따라 복합 세제를 사용하는 경우 식기세척기 소금이 필요하지 않습니다(“세제 – 활성 성분” 참조).

- 식기세척기는 반드시 사용자 지역의 물 경도에 맞게 설정해야 합니다.
- 지역의 물 경도는 사용자 지역의 수도 기관에서 안내해줄 수 있을 것입니다.
- 물경도에 변동이 발생하는 경우, 식기세척기를 항상 변동 범위 중 높은 값으로 설정하십시오(예: 1.8–2.7 mmol/l (10–15 °dH – 독일 기준) 사이에서 변동이 있는 경우, 2.7 mmol/l 혹은 15 °dH 로 설정).

해당 지역의 물 경도를 °dH 이외의 단위로 사용할 수 있는 경우 값을 다음과 같이 변환할 수 있습니다.

$$1\text{ }^{\circ}\text{dH} = 0.18\text{ mmol/l} = 1.78\text{ }^{\circ}\text{FH}$$

식기세척기의 초기 설정은 물 경도 2.5 mmol/l (14 °dH – 독일 기준)로 되어 있습니다.

물 경도 수준이 이 설정에 해당하는 경우 다음 섹션으로 건너뛸 수 있습니다.

하지만 사용자의 물 경도 수준이 다르다면 연수기를 조정하여 사용자의 물 경도에 맞추어야 합니다.

## 물 경도의 표시 및 설정

- 식기세척기가 켜져 있다면 **⏻** 버튼으로 끕니다.
  - **시작** 버튼을 누른 상태에서 **⏻** 버튼을 이용하여 식기세척기를 켭니다.  
시작 표시등에 불이 들어올 때까지 **시작** 버튼을 최소 4 초 이상 누르고 있습니다.
- 이와 같이 진행되지 않으면 절차를 처음부터 다시 진행합니다.
- **>** 프로그램 다이얼을 2 회 누릅니다.  
왼쪽 프로그램 표시등이 간격을 두고 2 번 빠르게 깜박입니다.

- 시간 디스플레이의 P 다음에 물 경도 설정 값이 수치로 표시됩니다.  
P14 이 시간 디스플레이에서 깜박이기 시작합니다.  
물 경도는 14 °dH로 설정됩니다.
- **시작** 버튼을 사용하여 해당 지역의 물 경도 값을 설정합니다.  
사용량은 버튼을 누를 때마다 증가합니다. 가장 높은 값에 도달하면 처음부터 설정이 다시 시작됩니다.
- 이제 설정이 저장됩니다.
- **⏻** 버튼으로 식기세척기를 끕니다.

# 최초 시운전


## 식기세척기 소금


연수기의 기능을 유지하려면 연수기를 정기적으로 재활성화해야 합니다.

연수기를 재활성화하려면 식기세척기 소금이 필요합니다.

물 경도 수준(< 3.8 mmol/l 또는 < 21 °dH – 독일 기준)에 따라 복합 세제를 사용하는 경우 식기세척기 소금이 필요하지 않습니다 (“세제 – 활성 성분” 참조).

사용자 지역의 물 경도가 낮아 **0.9 mmol/l(5 °dH – 독일 기준) 미만**을 계속 유지한다면 식기세척기 소금을 추가할 필요가 없습니다. 물 경도가 알맞게 설정되면 소금 보충 표시등이 자동으로 꺼집니다 (“처음 사용하기 전 – 물 경도 표시 및 설정” 참조).

 세제로 인한 연수기 손상.  
식기세척기 세제는 연수기를 손상시킵니다.  
소금통에 가루 세제 또는 액체 세제를 채우지 마십시오.

 부적절한 소금 사용으로 인한 손상.  
일부 소금에는 불용성 성분이 포함되어 있어 연수기가 오작동할 수 있습니다.  
재활성화를 위해 식기세척기 전용 굵은 소금 또는 기타 순수한 식용 소금만 사용하십시오.

식기세척기에 소금과 린스가 포함된 혼합 세제 제품만 사용하는 경우, 원하시면 소금과 린스에 대한 리필 알림을 끌 수 있습니다 (“옵션, 리필 알림 끄기” 참조).

혼합 세제 사용을 중단할 경우, 필요시 식기세척기 소금과 린스를 다시 채우십시오. 필요한 경우 리필 알림등을 다시 켭니다.

소금 투입

가장 처음으로 소금을 채우기 전에 소금통에 약 2l의 물을 채워야 소금이 녹을 수 있습니다.

시운전 이후에는 소금통에 항상 충분한 수분이 존재합니다.

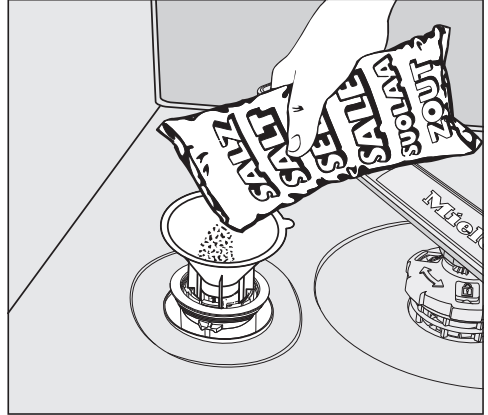
- 세척실에서 하단 바스켓을 꺼내고 소금통 뚜껑을 여십시오.

⚠ 소금물로 인해 부식이 발생할 위험이 있습니다.

소금통 뚜껑을 열 때마다 물 또는 소금물이 소금통에서 흘러나옵니다. 흘러나온 소금물은 세척실과 식기에 부식을 일으킬 수 있습니다.

따라서 반드시 소금을 투입하는 경우에만 소금통을 여십시오.

- 먼저 소금통에 약 2l의 물을 채우십시오.



- 깔때기를 삽입한 다음 소금통이 가득 찰 때까지 소금통에 소금을 충분히 채웁니다. 소금 종류에 따라 소금통은 최대 2 kg까지 채울 수 있습니다.
- 투입구 부근의 남은 소금을 청소하십시오. 이어서 소금통 뚜껑을 단단히 돌려 닫습니다.
- 소금을 채우거나 소금통 뚜껑을 연 후에는 항상 바로 식기를 넣지 않은 상태로 단축 프로그램 옵션을 사용하여 65 °C 킥파워워시 프로그램을 시작하여 흘러넘친 소금물을 희석하여 배수될 수 있도록 하십시오.

## 최초 시운전


### 소금 보충


- 소금 충전 표시등이 켜지면 프로그램이 끝날 때까지 기다린 다음 소금통을 다시 채웁니다.

 식염수로 인한 부식 위험.

흘러 나온 식염수는 식기세척기 캐비닛과 물품에 부식을 일으킬 수 있습니다.

소금통 뚜껑을 제거할 때마다 식기세척기에 아무 것도 넣지 않은 상태에서

 단축 프로그램 옵션을 추가하여

 65 °C 쿼 파워워시 프로그램을 실행해야 합니다. 이렇게 하면 식기세척기 내부의 소금 잔여물이 제거됩니다.

소금통을 채운 후 소금 농도가 아직 알맞은 수준에 도달하지 못한 경우 리필 알림등이 디스플레이에 계속 나타날 수 있습니다. 소금 농도가 알맞은 수준에 도달하면 꺼집니다.

식기세척기 물 경도를 0.9 mmol/l (5 °dH – 독일 기준) 이하로 설정한 경우 소금 리필 알림등이 꺼집니다.

## 린스

린스는 건조 단계에서 물이 식기에 남아 물자국을 남기지 않도록 하기 위해 필요하며 세척 후 식기가 빠르게 건조되도록 돕습니다.  
린스를 용기에 넣으면 설정된 양이 자동으로 배출됩니다.

⚠ 세척액이나 세제를 사용하면 손상될 수 있습니다.  
세척액 및 세제는 린스통을 손상시킬 수 있습니다.  
가정용 식기세척기 용 린스만 채우십시오.

또는 최대 10 % 농도의 액체 구연산을 사용할 수 있습니다. 이 방법을 이용할 경우 행굼과 건조 품질은 린스를 사용하는 것만큼 좋지 않습니다.

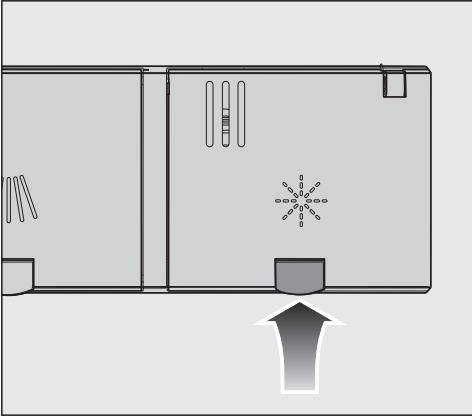
⚠ 산 손상 위험.  
식기세척기는 고농도의 산에 의해 손상될 수 있습니다.  
어떤 상황에서도 산 함량이 높은 구연산을 사용해서는 안 됩니다.

식기세척기에서 린스가 포함된 혼합 세제만을 사용하는 경우, 린스를 추가할 필요가 없습니다.  
그러나 행굼 및 건조 효과를 최적화하려면 식기세척기 세제를 사용하고 식기세척기 소금과 린스를 별도로 추가하십시오.

혼합 세제 사용을 중단할 경우, 필요시 식기세척기 소금과 린스를 다시 채우십시오. 필요한 경우 리필 알림등을 다시 켭니다.

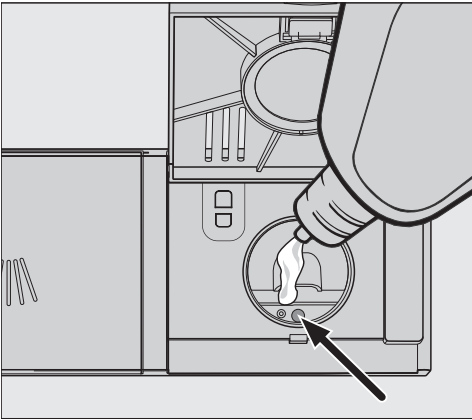
# 최초 시운전

## 린스 추가



- 린스통 뚜껑에 있는 노란색 버튼  을 누릅니다.

뚜껑이 튀어 나옵니다.



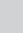
- 도어가 수평으로 열려있는 동안 충전량 표시기(화살표)가 어두운 색으로 바뀔 때까지 린스를 채웁니다.

린스통에는 약 110 ml를 담을 수 있습니다.

- 딸깍 소리가 나면서 제자리에 고정될 때까지 뚜껑을 단단히 닫습니다. 그렇지 않으면 프로그램 도중에 물이 린스 용기로 들어갈 수 있습니다.

- 넘친 린스를 닦아내십시오. 이렇게 하면 다음 이용 시 과도한 거품이 발생하지 않습니다.

## 린스통 채우기

리필 알림  린스가 디스플레이에 나타나면 린스통에 2~3회 정도 이용할 수 있는 린스만 남아 있는 상태입니다.

- 린스를 다시 채우기까지 시간 여유가 있습니다.

린스 보충 후 알림 표시가 사라집니다.

식기세척기에 소금과 린스가 포함된 혼합 세제 제품만 사용하는 경우, 원하시면 소금과 린스에 대한 리필 알림을 끌 수 있습니다 (“옵션, 리필 알림 끄기” 참조).

## 린스 사용량 설정

최상의 결과를 위해 린스 양을 조절할 수 있습니다.

린스 용량은 0-6 ml로 설정할 수 있습니다.

공장 출고시 설정은 3 ml입니다.

프로그램이 자동으로 조정되기 때문에 린스 사용량은 설정한 값보다 높을 수 있습니다.

식기와 유리용기에 얼룩이 나타나면:

- 린스 사용량을 늘립니다.

식기와 유리용기가 뿌옇거나 기름기가 있다면:

- 린스 사용량을 줄입니다.

■ 식기세척기가 켜져 있다면 **⏻** 버튼으로 끄십시오.

■ **시/작** 버튼을 누른 상태에서 **⏻** 버튼을 이용하여 식기세척기를 켜십시오. **시/작** 표시등에 불이 들어올 때까지 **시/작** 버튼을 최소 4 초 이상 누르십시오.

이와 같이 진행되지 않으면 절차를 처음부터 다시 진행하십시오.

■ **>** 프로그램 선택 버튼을 3 번 누릅니다.

왼쪽 표시등이 짧은 간격을 두고 3 번 빠르게 깜박입니다.

설정된 투입량은 시간 디스플레이에서 **P3** 기호 다음에 표시됩니다.

**P3** 이 시간 디스플레이에서 깜박이기 시작합니다.

설정 3이 설정됩니다.

■ **시/작** 버튼을 사용해 필요한 설정을 선택하십시오.

투입량은 버튼을 누를 때마다 증가합니다. 가장 높은 값에 도달하면 처음부터 설정이 다시 시작됩니다.

이제 설정이 저장됩니다.

■ **⏻** 버튼으로 식기세척기를 끕니다.

# 환경 친화적인 식기세척

## 알뜰한 세척

이 식기세척기는 세척 시 상당한 양의 물과 에너지를 절약합니다.

다음 팁에 유의하시면 에너지 절약에 동참하실 수 있습니다.


- 일반적으로 기계식 세척은 설거지에 비해 물과 에너지를 절약합니다.
- 흐르는 물을 이용한 예비세척은 불필요할 뿐만 아니라 물과 에너지 소비를 지나치게 증가시킵니다.
- 식기가 과적되지 않는 범위에서 식기 바스켓 용량을 최대한 활용하십시오. 그러면 가장 경제적인 방법으로 에너지와 물을 절약하여 세척할 수 있습니다.
- 식기의 종류와 오염도에 따라 알맞은 프로그램을 선택하십시오 (“프로그램 개요” 장 참고).
- 에너지 절약형 세척을 위해서는 *에코* 프로그램을 선택하십시오. 이 프로그램은 일반 수준으로 오염된 식기를 세척하기 위해 에너지와 물을 함께 소비하는 측면에서 가장 효율적입니다.
- 세제 제조사의 사용 지침을 준수하십시오.
- 만약 식기 바스켓이 반 밖에 차지 않은 경우, 가루형 또는 액상형 세제를 기준으로 세제 양을  $\frac{1}{3}$ 로 줄이십시오.
- 식기세척기는 온수에 연결할 수 있습니다. 특히 순환형 태양에너지와 같이 에너지 절약형 가열 시스템을 사용하는 경우에 온수를 연결하는 것이 적합합니다.  
전기 가열식 시스템의 경우 냉수관에 연결하는 것을 권장합니다.

알뜰한 세척을 위한 상세 지침은 [www.miele.de](http://www.miele.de)에서 밀레 세척 백과사전을 참고하시기 바랍니다.

## 일반 지침

식기에 남아있는 큰 음식물을 제거하십시오.

흐르는 물을 이용한 예비세척은 불필요합니다.

 재, 모래, 왁스, 그리스 또는 페인트로 인해 손상이 발생합니다.

이러한 물질은 식기세척기를 오염시키며 제거가 불가능합니다.

해당 물질로 오염된 식기를 식기세척기로 세척하지 마십시오.

식기 바스켓의 모든 공간에는 식기를 들 수 있습니다. 이때 다음 지침에 유의하여 주십시오.

- 식기와 수저를 겹치게 두거나 서로를 덮지 않도록 해야 합니다.
- 식기의 모든 면이 물로 세척될 수 있도록 식기를 배열하십시오. 이 경우에만 식기가 깨끗하게 세척될 수 있습니다.
- 모든 식기와 수저를 안정적으로 배열했는지 확인하십시오.
- 컵, 유리잔, 냄비 등의 오목한 식기류는 모두 바스켓 아래쪽을 향하게 놓으십시오.
- 샴페인 잔과 같이 얇고 긴 오목한 식기류는 바스켓 모서리 부분이 아닌 중앙 부분에 놓으십시오. 이 경우 분사되는 물줄기가 오목한 식기류에 잘 닿을 수 있습니다.
- 물이 배수될 수 있도록 바닥이 깊은 부분을 최대한 대각선으로 놓으십시오.
- 너무 높거나 바스켓에서 튀어나온 식기로 인해 분사기가 막히지 않도록 주의하십시오. 손으로 물분사기를 돌려서 잘 회전하는 지 확인하십시오.
- 작은 식기가 바스켓 틈새로 떨어지지 않도록 주의하십시오.  
이를 방지하기 위해 뚜껑 등 작은 식기

류는 3D 멀티플렉스 트레이 또는 수저 바스켓에 넣으십시오 (모델에 따라 상이).

당근, 토마토 또는 케첩 등은 천연염료를 포함하고 있을 수 있습니다. 식기세척기 안에 천연염료가 많이 묻은 식기를 넣으면 플라스틱 식기나 식기세척기의 플라스틱 부품에 이염될 수 있습니다. 플라스틱 부품의 안전성은 이염으로 인한 영향을 받지 않습니다. 또한, 은수저를 세척하는 경우에도 플라스틱 부품이 변색될 수 있습니다.

# 식기 및 수저 배열

## 식기세척기에 적합하지 않은 제품:

- 나무 식기 및 수저류 또는 나무 부품이 있는 물건: 변색되거나 색이 흐려질 수 있습니다. 이러한 제품에 사용된 접착제는 식기세척기용이 아니며, 식기세척기 세척 이후 나무 손잡이가 떨어져 나올 수 있습니다.
- 공예품, 안티크 제품, 귀중한 화병 및 장식용 유리 그릇: 해당 물건은 식기세척기 사용에 적합하지 않습니다.
- 내열성이 없는 플라스틱 제품: 식기세척기의 높은 온도로 인해 녹거나 변형될 수 있습니다.
- 구리, 놋쇠, 주석 및 알루미늄 제품: 변색되거나 색이 흐려질 수 있습니다.
- 광택제 위에 색칠된 유색 제품: 몇 번의 사이클을 거친 후 이러한 장식이 흐려질 수 있습니다.
- 섬세한 유리 그릇 및 크리스탈 유리 그릇: 시간이 지남에 따라 흐려질 수 있습니다.

## 은 식기

⚠️ 적합하지 않은 세제로 인한 손상 위험.

적합하지 않은 세척제로 은 식기를 세척하면 식기가 복구 불가능하게 손상될 수 있습니다.

향이 들어간 음식에 닿은 은 식기는 변색될 수 있습니다. 이러한 음식에는 계란 노른자, 양파, 마요네즈, 머스터드, 콩류, 생선, 젓국 및 양념 등이 있습니다.

은 광택제로 이전에 세척한 은 식기는 프로그램이 끝난 뒤 물이 제대로 흘러 떨어지지 않는 경우 여전히 젖어 있거나 얼룩이 생길 수 있습니다.

**팁:** 은 식기를 부드러운 천으로 문질러 물기를 제거합니다.

⚠️ 가성 알칼리 세제로 인한 손상.

가성 알칼리 세제로 인해 알루미늄 부품(예: 쿠키 후드의 그리스 필터)가 손상될 수 있습니다. 극단적인 경우 폭발 화학 반응(산소/수소 가스 폭발 반응 등)이 발생할 위험이 있습니다.

알루미늄 부품은 상업적 또는 공업용 가성 알칼리 세제를 사용해 식기세척기에서 세척해서는 안 됩니다.

**팁:** 새 식기 및 수저류를 구매할 때 식기세척기에 세척하려 하는 경우, 해당 식기가 식기세척기 사용 가능 제품인지 확인하십시오.

## 유리 식기류 관리

- 식기세척기에서 자주 세척할 경우 유리가 뿌옇게 되는 현상이 일어날 수 있습니다. 세척기에서 섬세한 유리 식기를 세척할 때는 낮은 온도로 작동하는 유리 전용 프로그램을 이용합니다(“프로그램 개요” 참조). 이를 통해 뿌옇게 흐려지는 위험을 줄일 수 있습니다.
- 식기세척기 사용에 안전한 유리 식기(예: Riedel 유리 제품)를 구입합니다.
- 유리 보호 첨가제가 함유된 세제를 사용합니다.

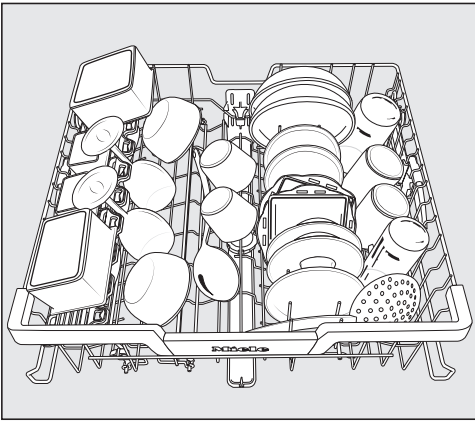
## 상단 바스켓(모델에 따라 상이)

### 상단 바스켓 사용하기

⚠ 누수로 인한 손상.

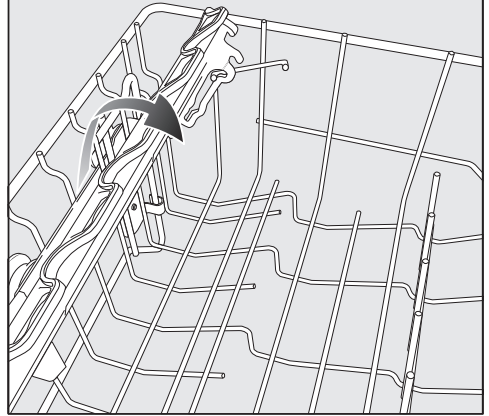
상단 바스켓 없이 식기세척기를 사용하면 식기세척기에서 물이 새어 나올 수 있습니다.

식기세척기를 가동할 때는 상단 바스켓을 항상 제자리에 놓아야 합니다(프로그램 대형식기세척 중에는 예외).



### 플렉스케어 컵 선반 장착

플렉스케어 컵 선반에 컵, 작은 그릇 및 평평한 그릇을 놓을 수 있습니다. 프로그램 진행 동안 와인잔이 안전하게 고정될 수 있도록 와인잔 손잡이를 컵 선반의 홀더 부분에 놓아 배치할 수 있습니다.



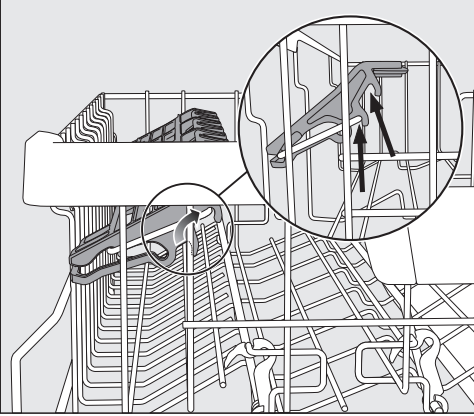
- 이렇게 하려면 컵 선반을 내립니다.
- 큰 식기를 위한 공간이 필요하면 컵 선반을 위로 들어올려 공간을 만드십시오.

- 그릇, 컵 및 와인잔과 같이 작고 가볍고 섬세한 품목에는 상단 바스켓을 사용하십시오.  
움푹한 팬이나 찜용기 역시 상단 바스켓에 넣을 수 있습니다.
- 수프 국자 및 믹싱 스푼과 같은 긴 품목은 상단 바스켓 앞쪽에 눕어 놓아야 합니다.

# 식기 및 수저 배열

## 플렉스케어 컵선반 조정

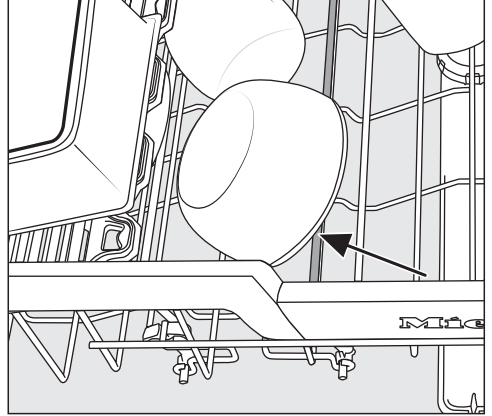
컵선반의 높이와 깊이를 2 가지로 조절할 수 있으며, 하단에 큰 컵과 긴 그릇을 놓을 수 있습니다.



- 컵선반을 위로 당기고 원하는 위치로 조정합니다(화살표 참조).

## 접이식 보울 선반 사용하기

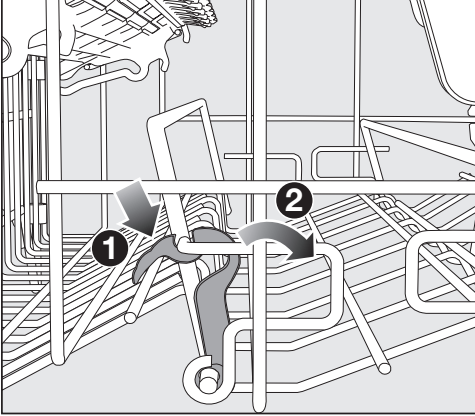
상단 바스켓의 왼쪽에 있는 접이식 보울 선반은 밥그릇, 국그릇 등의 보울형 식기를 적재하는 데 사용됩니다.



- 접이식 보울 선반에 식기를 비스듬히 놓으면 물이 보다 잘 흘러나옵니다.

## 보울 선반 내리기

시리얼 그릇과 같이 큰 그릇을 쉽게 배열할 수 있도록 상단 바스켓의 왼쪽에 있는 보울 선반을 내릴 수 있습니다.



- 노란색 레버를 아래쪽으로 누른 다음  
①, 보울 선반 ②을 내립니다.

# 식기 및 수저 배열

## 상단 바스켓 조정

하단 바스켓 또는 상단 바스켓에 큰 식기를 위한 공간을 더 확보할 수 있도록 상단 바스켓을 2 cm 간격의 3 단계로 조정합니다.

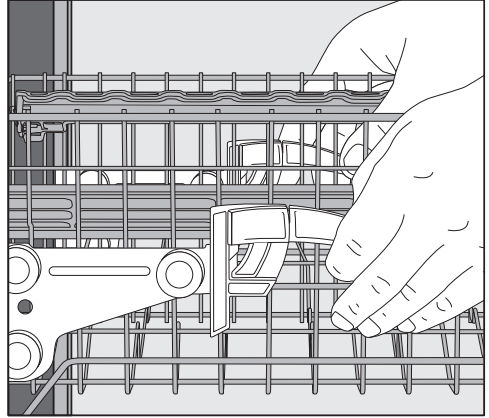
상단 바스켓 또한 각도를 주어 구석진 공간에서 물이 흘러나오게 할 수 있습니다. 하지만 바스켓이 세척기 내부에서 안팎으로 부드럽게 움직일 수 있도록 해야 합니다.

- 상단 바스켓을 빼냅니다.

## 상단 바스켓 올리기:

- 딸깍 소리를 내며 제자리에 들어갈 때까지 바스켓을 들어올립니다.

## 상단 바스켓 내리기:

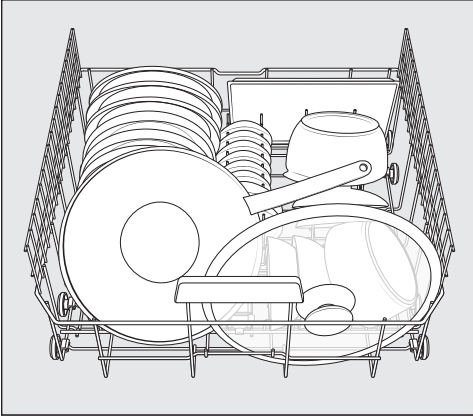


- 상단 바스켓에서 한 쪽의 레버를 위로 당깁니다.
- 원하는 높이까지 바스켓을 조정하고 안전하게 레버를 당겨 제자리에 내려 놓습니다.

상단 바스켓을 조정할 때는 하단 바스켓의 큰 접시가 스프레이 암을 막지 않는지 확인합니다.

## 하단 바스켓(모델에 따라 상이)

### 하단 바스켓 사용하기

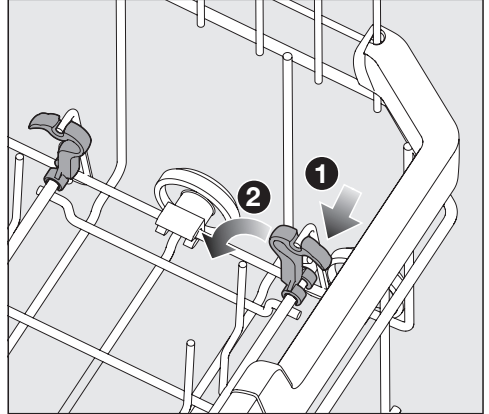


- 접시, 서빙용 접시, 냄비, 그릇 및 욕과 같이 크고 무거운 물건은 하단 바스켓에 넣습니다.

### 식기 꽂이 높이기

전면의 식기 꽂이 줄은 접시, 수프 그릇, 서빙용 접시 및 그릇용으로 사용합니다.

냄비, 프라이팬 및 서빙 접시와 같은 큰 품목을 위해 공간을 더 많이 만들기 위해 식기 꽂이 두 줄을 모두 높힐 수 있습니다.



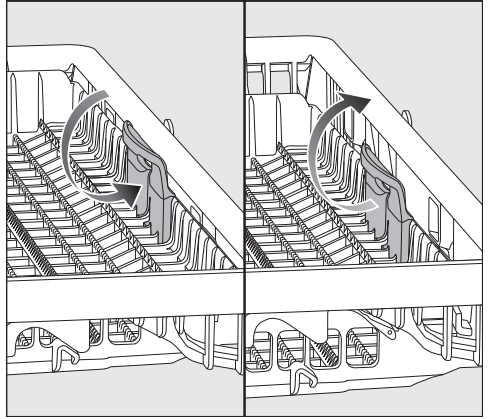
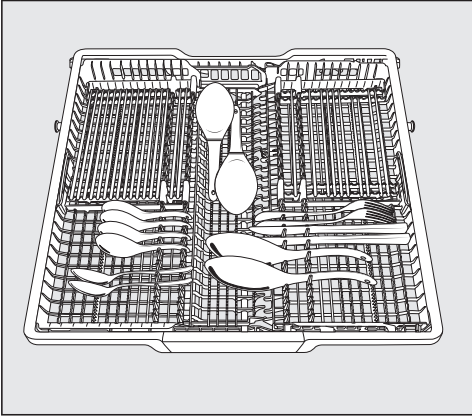
- 노란색 레버를 아래쪽으로 누른 다음 ①, 식기 꽂이 줄을 높힙니다 ②.

# 식기 및 수저 배열

## 수저 트레이(모델에 따라 상이)

- 수저를 3D 멀티플렉스 트레이에 넣습니다.

### 3D 멀티플렉스 트레이 사용하기



- 노란색 손잡이를 두 위치 중 원하는 위치에 놓습니다.

수저를 나이프, 포크, 숟가락별로 모아서 배열하면 더욱 쉽게 꺼낼 수 있습니다.

숟가락 머리 부분은 트레이 바닥에 있는 톱니 모양의 고정 장치 중 하나 이상과 접촉하여 물이 잘 흘러 내리도록 해야 합니다.

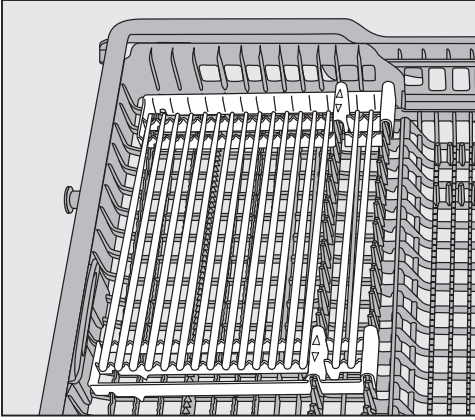
상단 바스켓에 긴 그릇과 목이 긴 와인잔을 넣을 수 있도록 트레이의 왼쪽 인서트를 가운데로 밀 수 있습니다.

트레이의 오목한 중앙 부분에 크고 긴 칼을 넣을 수 있습니다.

긴 그릇(예: 케이크 서버)은 상단 스프레이 암을 막지 않도록 배치합니다.

큰 수저 또는 작은 그릇을 넣기 위해 트레이 오른쪽 부분의 공간을 늘리려면 오른쪽 부분의 높이를 조정할 수 있습니다.

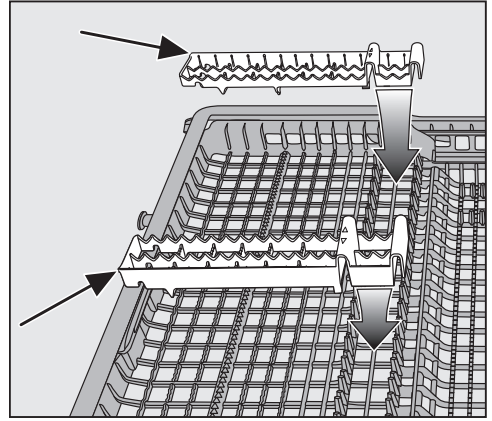
## 젓가락 홀더



젓가락 홀더에는 최대 32 개의 젓가락을 넣을 수 있습니다.

젓가락 홀더 사이의 거리는 젓가락의 길이에 맞춰 조정할 수 있습니다.


젓가락 홀더를 제거하여 다른 수저류를 넣을 공간을 만들 수도 있습니다.



- 젓가락 홀더를 원하는 위치에 다시 넣고 수저 트레이에 고정시킵니다.
- 젓가락이 미끄러지지 않도록 프레임이 겹쳐져야 합니다.

# 세제

## 활성 성분

 적합하지 않은 세제로 인한 손상 위험.

가정용 식기세척기에 적합하지 않은 세제를 사용하면 식기세척기 또는 투입 물품이 파손될 수 있습니다.

가정용 식기세척기용 세제만 이용하십시오.

일반적인 세제는 다양한 활성 성분을 포함하고 있으며, 이중 중요한 요소들은 다음과 같습니다.

- 석회가 쌓이는 것을 방지하기 위한 연수화 착화제.
- 말라붙은 오염물을 제거하기 위한 알칼리.
- 녹말을 분해하고 단백질을 풀어주는 효소
- 색깔이 들어간 얼룩(예: 차, 커피, 토마토, 소스)을 제거하는 산소계 표백제.

대부분의 식기세척기 세제는 약한 알칼리성이며, 효소와 산소계 표백제를 포함하고 있습니다.

여러 종류의 세제가 있습니다.

- 가루 및 액체/젤 세제. 식기 투입량 및 오염도에 따라 이러한 세제의 양을 조절할 수 있습니다.
- 태블릿 세제. 대부분의 오염도에 적합합니다.

일반적인 세제에 더해 혼합 제품 또한 이용 가능합니다.

이러한 제품에는 린스와 연수제(식기세척기용 소금)이 포함됩니다.

이러한 혼합 세제는 포장지 상에 제조사가 권고한 물 경도 수준에만 사용하십시오.

이러한 혼합 세제의 세척 및 건조 성능에는 크게 차이가 있을 수 있습니다.

혼합 세제 제품의 사용을 중단할 경우, 필요 시 식기세척기 소금과 린스를 다시 채우십시오. 필요한 경우 보충 알림등을 다시 켭니다.

최적의 세척 및 건조를 위해 식기세척기 세제를 사용하고, 소금 및 린스를 별도로 투입하십시오.

## ⚠ 세제로 인한 부상 위험.

세제로 인해 피부, 눈, 코, 입, 목에 화상을 입을 수 있습니다.

세제를 만지지 마십시오.

가루 형태의 세제를 흡입하지 마십시오. 세제를 삼키지 마십시오. 세제를 흡입했거나 삼킨 경우 즉시 병원을 방문하십시오.

어린이가 세제를 만지지 못하도록 하십시오. 식기세척기 내부에 세제 잔여물이 남아있을 수 있습니다. 그러므로 열려 있는 식기세척기에 어린이가 접근하지 못하도록 하십시오. 프로그램을 시작하기 전에 세제를 넣고 안전 잠금 기능을 사용하십시오 (모델에 따라 상이).

## 세제 투입량

세제칸은 최대 50 ml까지 세제가 투입됩니다.

세제칸에는 20, 30, 최대에 해당하는 투입량 표시기가 있습니다. 이러한 표시는 도어가 수평으로 열려 있을 때 대략적인 충전량을 ml로 나타내며 최대 충전 높이를 표시합니다.

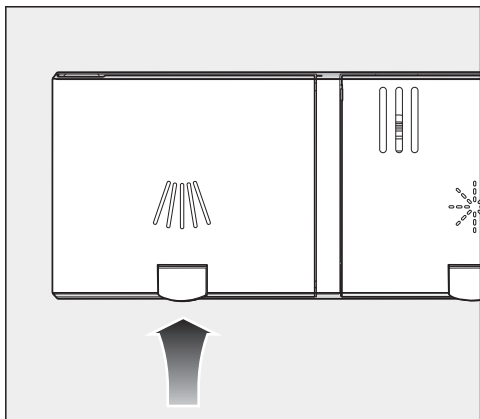
- 세제 투입 시 해당 세제의 포장재에 있는 지침을 준수하십시오.
- 지침이 없는 경우, 세제칸에 태블릿 세제 한 개를 넣거나 식기 오염도에 따라 20-30 ml의 세제를 넣으십시오.


권장 세제 양보다 적은 양을 사용할 경우 식기가 완전히 깨끗하게 세척되지 않을 수 있습니다. 권장 세제 양보다 많은 양을 사용할 경우 세제가 남을 수 있습니다.

일부 태블릿 세제의 경우 *퀵파워워시* 프로그램에서 완전히 녹지 않을 수 있습니다.

# 세제

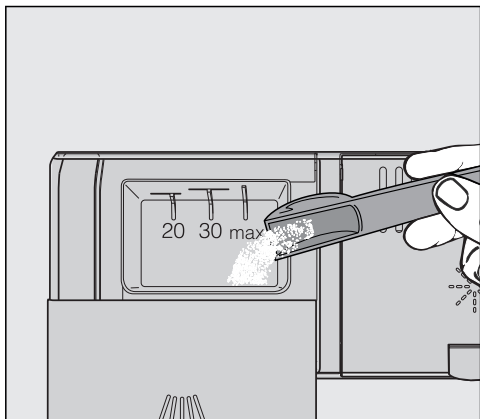
## 세제 추가



- 세제 칸 덮개의 노란색 버튼  을 누르십시오.

뚜껑이 튀어 나옵니다.

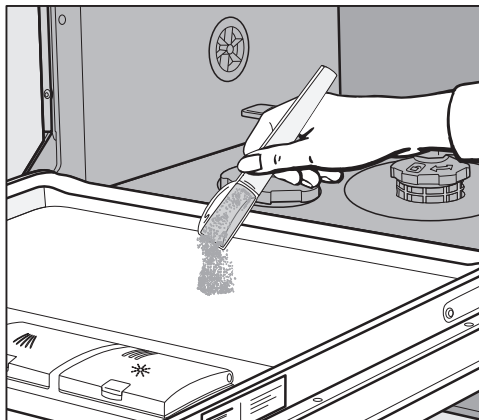
프로그램 순서 종료 시 덮개가 열립니다.



- 세제 칸에 세제를 넣으십시오.
- 딸깍 소리가 나면서 제자리에 고정될 때까지 덮개를 닫습니다.

세제로 인해 세제 칸 덮개가 막히지 않아야 합니다. 이 경우 프로그램 순서 중에 덮개가 열리지 않을 수 있습니다. 세제 칸을 너무 많이 채우지 마십시오.

- 세제 사용 후에는 포장을 제대로 닫아야 합니다. 이렇게 하면 세제가 축축해져 덩어리가 생기는 것을 방지할 수 있습니다.



- 예비 세척 단계가 있는 프로그램에서는 소량의 세제를 도어의 내부 패널에 넣을 수도 있습니다(“프로그램 개요” 참조).

## 식기세척기 켜기

- 분사기가 자유롭게 회전 가능한지 확인합니다.
- 도어를 닫습니다.
- 수도꼭지가 닫혀 있다면 엽니다.
- 0버튼을 누릅니다.

시/작 표시등이 깜박이고 선택된 프로그램 옆에 있는 표시등에 불이 들어옵니다.

## 프로그램 선택

식기 유형과 오염 정도에 적합한 프로그램을 선택하십시오.

여러 가지 프로그램과 그 사용법은 “프로그램 개요”에 설명되어 있습니다.

- 프로그램 선택 버튼 >을 이용하여 원하는 프로그램을 선택하십시오.

선택된 프로그램의 표시등에 불이 들어옵니다.

프로그램 진행시간이 디스플레이에 시간과 분으로 표시됩니다.

이제 옵션을 선택할 수 있습니다(“옵션” 참조).

옵션을 선택했다면, 해당 표시등에도 불이 들어옵니다.

# 작동

## 프로그램 진행 시간 디스플레이

프로그램이 시작되기 전에 선택된 프로그램의 시간이 시와 분으로 디스플레이에 표시됩니다. 프로그램을 진행하는 동안 프로그램 종료 시까지 남은 시간이 표시됩니다.

표시되는 진행 시간은 같은 프로그램에서도 각기 다를 수 있습니다. 예를 들어 유입되는 수온, 연수기의 재활성화주기, 세제 유형, 식기의 양, 오염도 등으로부터 영향을 받습니다.

프로그램을 처음 선택하면 디스플레이에 냉수 연결 시의 평균 실행 시간이 표시됩니다.

“프로그램 개요” 장에 표시된 실행 시간은 표준 테스트 식기량과 온도를 나타냅니다.


제어 모듈은 식기세척기에 넣은 물의 온도와 식기의 양에 따라 각 프로그램 진행 단계를 조정합니다.

## 프로그램 시작

- 시작 버튼을 누르십시오.

프로그램이 시작됩니다.

시작 표시등에 불이 들어옵니다.

 뜨거운 물에 화상을 입을 위험이 있습니다.  
작동 중 식기세척기의 물은 매우 뜨거울 수 있습니다.  
작동 중에 도어를 열려면 각별히 주의해야 합니다.

## 프로그램 종료

디스플레이에 0:00가 표시되면 프로그램이 종료된 것입니다.

자동 도어열림 건조기능이 활성화되면 프로그램 마지막에 도어가 자동으로 약간 열립니다(“옵션 - 자동 도어열림 건조기능”참조). 이것은 건조 결과를 향상시킵니다.

세척 종료 후 건조 팬이 몇 분 동안 계속 작동할 수 있습니다.


### 증기로 인한 손상 위험.

세척이 끝난 직후 도어를 열면 식기세척기에서 나오는 증기가 섬세한 조리대의 가장자리를 손상시킬 수 있습니다.

자동 도어열림 건조기능을 비활성화한 상태에서(“옵션 - 자동 도어열림 건조기능” 참조) 프로그램이 완료된 후 바로 도어를 열고자 한다면 도어가 완전히 열렸는지 확인하십시오.

## 에너지 관리

식기세척기는 에너지 절약을 위해 마지막으로 버튼을 조작하였거나 프로그램이 종료된지 10분이 경과하면 자동으로 꺼집니다.

이 경우  버튼을 식기세척기를 다시 작동할 수 있습니다.

프로그램이 실행 중이거나 오류가 발생하면 식기세척기가 자동으로 꺼지지 않습니다.

# 작동

## 식기세척기 끄기

- 식기세척기는 언제든지 0 버튼을 이용하여 끌 수 있습니다.

프로그램 도중에 식기세척기를 끄면 프로그램이 중단됩니다.

진행 중인 타이머를 중지하기 위해 이 작업을 수행할 수도 있습니다.



누수로 인한 손상 위험.

물이 새면 손상될 수 있습니다.

식기세척기를 장기간 사용하지 않을 경우(예: 휴일) 예방 조치로서 수도꼭지를 잠가야 합니다.

## 식기 정리

뜨거워진 식기는 충격에 약합니다. 따라서 종료 후에는 만질 수 있을 정도로 식기가 식을 때까지 식기세척기 내부에 두십시오.


종료 후에 도어를 완전히 열어두면 식기를 더 빠르게 건조시킬 수 있습니다.

- 먼저 하단 바스켓을 비운 후 상단 바스켓 및 3D 멀티플렉스 트레이를 비우십시오.

이렇게 하면 상단 바스켓 또는 3D 멀티플렉스 트레이에서 하단 바스켓에 있는 식기로 물방울이 떨어지는 것을 방지합니다.

## 프로그램 중단



도어를 열면 프로그램이 중단됩니다.  
도어를 다시 닫으면 몇 초 후에 프로그램이 중단되었던 부분부터 실행이 재개됩니다.

 뜨거운 물에 화상을 입을 위험이 있습니다.  
작동 중인 식기세척기 내부의 물은 뜨거울 수 있습니다.  
따라서 작동 중 도어를 열 때는 각별히 주의하십시오.

## 프로그램 취소 또는 변경

프로그램이 취소되면 중요한 프로그램 단계를 놓칠 수 있습니다.  
프로그램은 처음 몇 분 이내에 취소해야 합니다.

프로그램이 이미 시작되었고 이를 취소하고자 한다면, 다음과 같이 진행하십시오.

-  버튼으로 식기세척기를 끕니다.
- 다른 프로그램을 선택하려면:
-  버튼으로 다시 식기세척기를 켭니다.
  - 세제를 수동으로 분사한 경우 세제 칸이 여전히 닫혀 있는지 확인하십시오. 뚜껑이 이미 열려 있으면 세제를 다시 채우고 뚜껑을 닫으십시오.
  - 원하는 프로그램을 선택하여 시작합니다.

# 옵션

## 타이머


사용자는 프로그램의 시작 시간을 설정할 수 있습니다. 프로그램 시작 시간은 30 분에서 24 시간 사이에서 예약할 수 있습니다.

시작 시간 예약이 30 분에서 3 시간 사이인 경우, 예약을 30 분 단위로 설정할 수 있습니다. 이보다 긴 경우 시간 단위로 설정됩니다.

세제 수동 투입 시 세제 칸이 건조하지 않으면 세제가 묻쳐 완전히 헹궈지지 않을 수 있습니다.

타이머 기능을 이용할 때 세제를 넣기 전 세제 칸이 건조한지 확인하십시오. 필요하다면 천으로 물기를 닦아내십시오.


액체 세제를 사용하지 마십시오. 새어나올 수 있습니다.

 세제로 인한 건강상 위험.

어린이가 식기세척기 세제를 만지지 않도록 하기 위한 조치:

**프로그램을 시작하기 직전까지** 세제를 넣지 마십시오. 즉, 타이머를 작동하기 전까지 세제를 넣지 마십시오. 안전 잠금 장치를 사용하여 식기세척기 도어를 고정하십시오.


## 타이머 활성화


■  버튼을 사용하여 식기세척기를 켭니다.



시작 표시등이 깜박입니다.

■ 사용할 프로그램을 선택합니다.

■  타이머 버튼을 누릅니다.

가장 최근에 설정한 시간이 시간 디스플레이에 표시됩니다.  타이머 표시등이 켜집니다.

■  버튼을 사용하여 프로그램이 자동으로 시작되는데 필요한 시간을 설정합니다.

 버튼을 누르고 있으면 시간이 자동으로 최대 24 시간까지 증가됩니다. 0:30 시간으로 다시 시작하려면  버튼을 두 번 누릅니다.

■ 시작 버튼을 누르십시오.

시작 표시등에 불이 들어옵니다.

타이머를 활성화하면 에너지를 절약하기 위해 몇 분 후에 모든 디스플레이가 꺼집니다.

몇 분 동안 **⏻** 버튼을 누르면 시간 디스플레이가 다시 켜집니다.

프로그램 작동 시작까지 남은 시간이 10 시간이 넘으면 디스플레이에 시간 단위로 감소 표시되며 미만부터는 분 단위로 표시됩니다.

예약 시간이 되면 선택한 프로그램이 자동으로 시작됩니다. 시간 디스플레이에 남은 시간이 표시되고 **⌚** 타이머 표시등은 꺼집니다.

## 타이머 시간 경과 이전에 프로그램 시작:

타이머 시간이 경과하기 전에 프로그램을 시작할 수 있습니다.

다음과 같이 진행하십시오:

- **⏻** 버튼으로 식기세척기를 끕니다.
- **⏻** 버튼으로 다시 식기세척기를 켭니다.
- 원하는 프로그램을 선택하십시오.
- **시작** 버튼을 누르십시오.

프로그램이 시작됩니다. **시작** 표시등에 불이 들어옵니다.

# 프로그램 개요

프로그램	프로그램 진행 순서				
	예비세척	본 세탁 °C	중간 행굼	마지막 행굼 °C	응축건조 / 자동 도어열림 건조
에코 <sup>1</sup>	-	50	✓	35	✓/✓
오토센서세척 45-65 °C	오염 정도 및 투입량에 따른 가변적인 프로그램 순서, 센서 제어식 조절				
	필요에 따라	45-65	필요에 따라	55-70	✓/✓
섬세세척 45 °C	✓	45	✓	55-70	✓/✓
퀵파워워시 65 °C	-	65	✓	65	✓/✓
강력세척 75 °C	✓	75	✓	55-70	✓/✓


<sup>1</sup> 이 프로그램은 일반적인 수준으로 오염된 식기를 세척할 때 에너지와 물 소비량이 가장 효율적입니다.

소비량 <sup>2</sup>				
전기 에너지		물	시간	
냉수 15 °C kWh	온수 60 °C kWh	리터	냉수 15 °C 시:분	온수 60 °C 시:분
0.45 <sup>3</sup>	0.30 <sup>3</sup>	9.5	3:48 <sup>3</sup>	3:47
0.70–1.00 <sup>4,5</sup>	0.40–0.50 <sup>4,5</sup>	6.0–13.0 <sup>4,5</sup>	2:05–3:35	1:57–3:21
0.85	0.35	13.0	2:44	2:28
1.15	0.70	10.5	0:58	0:58
1.30	0.80	14.0	3:11	3:03

- <sup>2</sup> *에코* 프로그램의 값은 표준화된 테스트 조건에서 계산되었습니다. 나머지 프로그램의 값은 비교 가능한 테스트 조건에서 계산되었습니다.  
실제로 선택한 설정, 옵션 또는 사용 조건에 따라 값이 상이할 수 있습니다.
- <sup>3</sup> 수저 트레이/수저 바스켓이 포함된 식기세척기
- <sup>4</sup> 최소값: 가볍게 오염된 식기를 절반 가량 적재
- <sup>5</sup> 최대값: 오염이 심한 식기를 가득 적재


## 프로그램 옵션


### 단축(Express)


 단축(Express) 옵션은 프로그램 진행 시간을 줄여줍니다.

이 옵션을 이용하면 세척 결과를 최적화하기 위해 온도가 높아지고 에너지 소비량이 증가할 수 있습니다.

프로그램 단축 시간은 선택한 프로그램에 따라 다릅니다.


 단축 옵션은 선택한 다른 옵션보다 우선 적용될 수 있습니다.


퀵파워워시 프로그램과  단축 옵션을 함께 사용하면 시간이 10분 가량으로 줄면서 행굼 과정이 수행됩니다. 이 과정은 소금통을 다시 채운 후 누출된 소금 용액을 제거하기 위해 세척실을 행구는 용도입니다. 식기 세척용이 아닙니다.

■  버튼을 사용하여 식기세척기를 켭니다.

시작 표시등이 깜박입니다.

■ 필요한 경우 다른 프로그램을 선택하십시오.

■  단축(Express) 버튼을 누릅니다.

선택한 프로그램에서  단축(Express) 옵션 사용이 가능하면 해당 표시등이 켜집니다.

■ 프로그램을 시작하려면 시작 버튼을 누르십시오.

선택한 옵션은 설정이 변경될 때까지 해당 특정 프로그램에 대해 활성 상태로 유지됩니다(에코 프로그램 제외).

## 자동 도어열림 건조

프로그램 마지막에 도어가 자동으로 살짝 열려 건조 과정을 돕습니다.

원하는 경우 이 옵션은 비활성화할 수 있습니다.

- 식기세척기가 켜져 있다면 **⏻** 버튼으로 끄십시오.
  - **시작 버튼을 누른 상태에서** **⏻** 버튼을 이용하여 식기세척기를 켜십시오.  
시작 표시등에 불이 들어올 때까지 **시작** 버튼을 최소 4 초 이상 누르십시오.
- 이와 같이 진행되지 않으면 절차를 처음부터 다시 진행하십시오.

- > 프로그램 선택 버튼을 7 번 누릅니다.

왼쪽 표시등이 짧은 간격을 두고 7 번 빠르게 깜박입니다.

디스플레이의 깜박이는 순서는 자동 도어열림 건조 옵션이 활성화되었는지 여부를 나타냅니다.

- P1: 자동 도어열림 건조기능 활성화됨
- P0: 자동 도어열림 건조기능 비활성화됨
- **시작** 버튼을 눌러 설정을 변경하십시오.

이제 설정이 저장됩니다.

- **⏻** 버튼으로 식기세척기를 끕니다.

**⚠** 증기로 인한 손상 위험.  
세척이 끝난 직후 도어를 열면 식기세척기에서 나오는 증기가 섬세한 조리대의 가장자리를 손상시킬 수 있습니다.  
자동 도어열림 건조기능을 비활성화했지만 프로그램 종료 시 도어를 계속 열어두고자 한다면 도어를 완전히 열어드십시오.

## 프로그램 옵션

### 리필 알림등 끄기

식기세척기에 소금과 린스가 포함된 혼합 세제만 사용하는 경우, 원한다면 두 리필 알림을 모두 끌 수 있습니다.

- 식기세척기가 켜져 있다면 **⏻** 버튼으로 끄십시오.
- **시작** 버튼을 누른 상태에서 **⏻** 버튼을 이용하여 식기세척기를 켜십시오. **시작** 표시등에 불이 들어올 때까지 **시작** 버튼을 최소 4 초 이상 누르십시오.

이와 같이 진행되지 않으면 절차를 처음부터 다시 진행하십시오.

- > 프로그램 선택 버튼을 9 번 누릅니다.

왼쪽 프로그램 표시등이 간격을 두고 9 번 빠르게 깜박입니다.

디스플레이의 깜박이는 순서는 리필 알림등이 활성화되었는지 여부를 나타냅니다.

- P1: 리필 알림등 활성화
- P0: 리필 알림등 비활성화

- **시작** 버튼을 눌러 설정을 변경하십시오.

이제 설정이 저장됩니다.

- **⏻** 버튼으로 식기세척기를 끕니다.

혼합 세제 사용을 중단할 경우, 필요시 식기세척기 소금과 린스를 다시 채우십시오. 리필 알림등을 다시 켭니다.

## 추가 세척

이 옵션을 선택하면 프로그램의 세척 성능을 높일 수 있습니다.

이 옵션을 활성화하면 프로그램 진행 시간과 본세척 온도가 증가합니다. 물과 에너지 소비가 증가할 수 있습니다.

■ 식기세척기가 켜져 있다면 **⏻** 버튼으로 끕니다.

■ **시작** 버튼을 누른 상태에서 **⏻** 버튼을 이용하여 식기세척기를 켭니다. **시작** 표시등에 불이 들어올 때까지 **시작** 버튼을 최소 4 초 이상 누르고 있습니다.

이와 같이 진행되지 않으면 절차를 처음부터 다시 진행합니다.

■ > 프로그램 다이얼을 10 번 누릅니다. 왼쪽 프로그램 표시등은 간격을 두고 1 번 길게 깜박입니다.

시간 디스플레이의 깜박이는 순서는 추가 세척 옵션의 활성화 여부를 나타냅니다.

- P7: 추가 세척 활성화됨

- P8: 추가 세척 비활성화됨

■ **시작** 버튼을 눌러 설정을 변경합니다.

이제 설정이 저장됩니다.

프로그램 기능이 켜진 경우, 다시 꺼지기 전까지는 모든 프로그램에 계속해서 해당 기능이 활성화된 상태를 유지합니다 (예외: 에코 프로그램).

■ **⏻** 버튼으로 식기세척기를 끕니다.

## 프로그램 옵션

---

### 추가 건조

이 옵션을 선택하면 프로그램의 건조 성능을 높일 수 있습니다.

이 옵션을 활성화하면 프로그램 진행 시간과 마지막 행굼 온도가 증가합니다. 에너지 소비가 증가할 수 있습니다.

■ 식기세척기가 켜져 있다면 **⏻** 버튼으로 끕니다.

■ **시작** 버튼을 누른 상태에서 **⏻** 버튼을 이용하여 식기세척기를 켭니다. 시작 표시등에 불이 들어올 때까지 **시작** 버튼을 최소 4 초 이상 누르고 있습니다.

이와 같이 진행되지 않으면 절차를 처음부터 다시 진행합니다.

■ **>** 프로그램 다이얼을 11 번 누릅니다. 왼쪽 프로그램 표시등은 간격을두고 1 번, 길게 1 번 짧게 깜박입니다.

시간 디스플레이의 깜박이는 순서는 추가 건조 옵션의 활성화 여부를 나타냅니다.

- P7: 추가 건조 활성화됨

- P0: 추가 건조 비활성화됨

■ **시작** 버튼을 눌러 설정을 변경합니다.

이제 설정이 저장됩니다.

프로그램 기능이 켜진 경우, 다시 꺼지기 전까지는 모든 프로그램에 계속해서 해당 기능이 활성화된 상태를 유지합니다 (예외: 에코 프로그램).

■ **⏻** 버튼으로 식기세척기를 끕니다.

## 2차 중간 헹굼

이 프로그램 작업을 선택하면 2차 중간 헹굼이 진행되어 프로그램의 세척 성능을 높일 수 있습니다.

이 옵션을 활성화하면 프로그램 진행 시간과 물 사용량이 증가합니다.

■ 식기세척기가 켜져 있다면 **⏻** 버튼으로 끕니다.

■ **시작** 버튼을 누른 상태에서 **⏻** 버튼을 이용하여 식기세척기를 켭니다.  
시작 표시등에 불이 들어올 때까지 **시작** 버튼을 최소 4 초 이상 누르고 있습니다.

이와 같이 진행되지 않으면 절차를 처음부터 다시 진행합니다.

■ > 프로그램 다이얼을 12 번 누릅니다.

왼쪽 프로그램 표시등은 간격을 두고 1 번, 길게 2 번 짧게 깜박입니다.

시간 디스플레이의 깜박이는 순서는 “2차 중간 헹굼” 옵션이 활성화되었는지 여부를 나타냅니다.

- P1: “2차 중간 헹굼” 활성화됨

- P0: “2차 중간 헹굼” 비활성화됨

■ **시작** 버튼을 눌러 설정을 변경합니다.

이제 설정이 저장됩니다.

프로그램 기능이 켜진 경우, 다시 꺼지기 전까지는 모든 프로그램에 계속해서 해당 기능이 활성화된 상태를 유지합니다 (예외: 에코 프로그램).

■ **⏻** 버튼으로 식기세척기를 끕니다.

## 프로그램 옵션

### 사용 시간 표시

지금까지 식기세척기의 사용 시간을 표시할 수 있습니다.

- 식기세척기가 켜져 있다면 **⏻** 버튼으로 끕니다.
- **시작 버튼을 누른 상태에서** **⏻** 버튼으로 식기세척기를 켭니다.  
시작 표시등에 불이 들어올 때까지 **시작 버튼**을 4 초 이상 누르고 있습니다.

이와 같이 진행되지 않으면 절차를 처음부터 다시 진행합니다.

시간 디스플레이 표시등에서 **H**가 깜박이고 사용 시간이 표시됩니다.

- **⏻** 버튼으로 식기세척기를 끕니다.

### 공장 기본 설정값

설정을 변경하였다면, 설정을 공장 기본 설정으로 리셋할 수 있습니다.

- 식기세척기가 켜져 있다면 **⏻** 버튼으로 끄십시오.
- **시작 버튼을 누른 상태에서** **⏻** 버튼을 이용하여 식기세척기를 켜십시오.  
시작 표시등에 불이 들어올 때까지 **시작 버튼**을 최소 4 초 이상 누르십시오.

이와 같이 진행되지 않으면 절차를 처음부터 다시 진행하십시오.

- **>** 프로그램 선택 버튼을 19 번 누릅니다.

왼쪽 프로그램 표시등은 간격을 두고 1 번 길게 9 번 짧게 깜박입니다.

디스플레이의 깜박이는 순서는 설정이 공장 기본 설정에서 벗어나는지 여부를 나타냅니다.


- **P1**: 모든 값은 공장 기본 설정입니다.
- **P0**: 한 개 이상의 설정이 변경되었습니다.

- 식기세척기를 공장 기본 설정으로 리셋하려면 **시작 버튼**을 누르십시오.

이제 설정이 저장됩니다.

- **⏻** 버튼으로 식기세척기를 끕니다.

식기세척기의 전반적인 상태를 정기적으로(약 4-6 개월마다) 점검하십시오. 고장이 발생하기 전에 예방하는 것이 좋습니다.

 부적합한 종류의 세제를 사용하면 손상이 발생합니다.

모든 표면은 긁힘에 취약합니다. 모든 표면은 부적합한 세제에 닿으면 변색되거나 변형될 수 있습니다.

모든 표면에 적합한 세제만을 사용하십시오.

## 식기세척기 내부 청소

식기세척기 내부는 언제나 적당한 양의 세제를 이용할 경우 대부분 자체적으로 청소됩니다.

그럼에도 불구하고 식기세척기 내부에 석회질이나 기름 침전물이 쌓이면 전용 식기세척기 전용 클리너로 제거할 수 있습니다. 제품 포장의 안내를 따르십시오.

저온 세척 프로그램(< 50 °C)을 자주 사용하면 식기세척기 내부의 오염 및 악취 위험이 높아집니다. 한 달에 한 번 **강력세척 75 °C 프로그램**을 실행하여 식기세척기 내부를 청소하고 악취가 발생하지 않도록 합니다.

- 식기세척기 내부의 필터를 정기적으로 청소하십시오.

# 세척 및 관리

## 도어 실링 및 도어 청소


도어 실링과 식기세척기 도어의 모서리는 분사수가 닿지 않으므로 세척되지 않습니다. 따라서 곰팡이가 생길 수 있습니다.

- 젖은 타월로 도어 실링을 정기적으로 닦아 음식 잔여물을 제거하십시오.
- 식기세척기 도어의 모서리에 묻은 음식물을 닦아내십시오.

## 제어부 청소하기

- 제어부는 **깨끗한 젖은 천**으로만 닦아야 합니다.

## 기기 전면 청소하기

 오염으로 인한 손상.

오염물을 너무 오래 방치하면 제거할 수 없게 될 수도 있고, 외부 표면이 변하거나 변색될 수 있습니다. 따라서 모든 오염물은 즉시 제거할 것을 권장합니다.

- 기기 전면은 따뜻한 물에 세제를 약간 풀어 부드러운 스펀지에 묻혀 세척합니다. 청소 후에는 부드러운 천을 사용해 표면을 닦아 말립니다. 물에 적신 깨끗한 극세사 천을 식기세척기용 세제 없이 사용할 수도 있습니다.

외부 표면의 손상을 피하기 위해 다음을 사용하지 마십시오:

- 소다, 암모니아, 산 또는 염화물이 함유된 세척제
- 물때 제거제
- 연마성 세척제(예: 연마용 분말, 연마용 액체 또는 경석)
- 용매가 포함된 세척제
- 스테인리스 스틸 세척제
- 식기세척기 세척제
- 오븐 세척제
- 유리 세척제
- 연마성 세척제를 묻혔던 수세미, 브러시, 스펀지 등과 같은 단단한 연마성 브러시나 천 또는 스펀지
- 지우개 얼룩 제거 스펀지
- 날카로운 금속 스크래퍼
- 철수세미
- 스팀 세척기

## 스프레이 암 청소

음식 찌꺼기가 스프레이 암 노즐과 베어링에 낄 수 있습니다. 따라서 스프레이 암은 정기적으로 검사해야 합니다(약 2-4 개월에 한 번).

스프레이 암 없이 세척 프로그램을 실행하지 않습니다.

**!** 순환 시스템에 유입되는 오염물로 인한 손상.

필터가 없으면 오염물이 순환 시스템에 들어가 막힘을 유발할 수 있습니다. 하단 스프레이 암이나 필터를 장착하지 않고 세척 프로그램을 실행하지 않습니다.

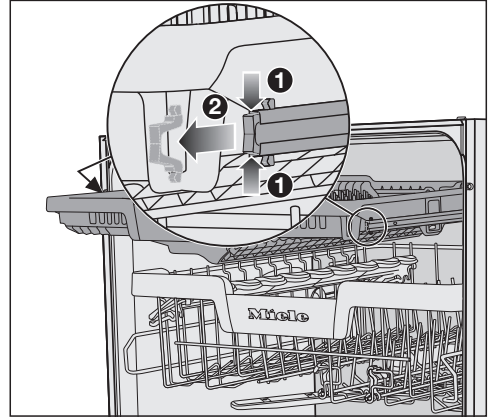
필터와 스프레이 암을 청소할 때 입자가 큰 오염물이 순환 시스템에 들어가지 않도록 주의합니다.

- 식기세척기 전원을 끕니다.

## 수저 트레이 제거 (있는 경우)

상단 스프레이 암을 분리하려면 먼저 수저 트레이(있는 경우)를 분리해야 합니다.

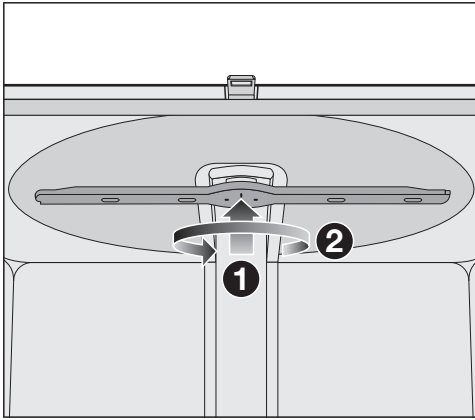
- 수저 트레이를 꺼냅니다.



- 수저 트레이 양쪽에 있는 레일 안전 클립을 모두 누르고 ① 그와 동시에 안전 클립 ②을 제거합니다.
- 수저 트레이를 완전히 꺼냅니다.

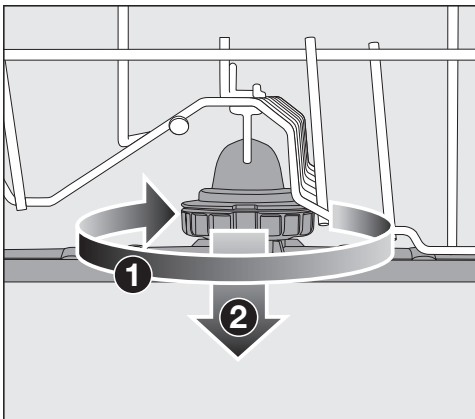
# 세척 및 관리

## 상단 스프레이 암 분리



- 상단 스프레이 암을 위로 ① 밀어 안쪽 래칭에 걸리도록 합니다. 그런 다음 나사를 시계 반대 방향 ②(아래에서 보았을 때)으로 돌려 스프레이 암을 풉니다.

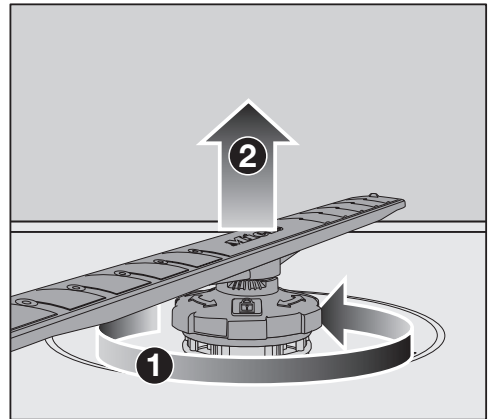
## 중간 스프레이 암 분리



- 중간 스프레이 암 나사를 시계 방향 ①(위에서 보았을 때)으로 돌려 스프레이 암 ②을 분리합니다.

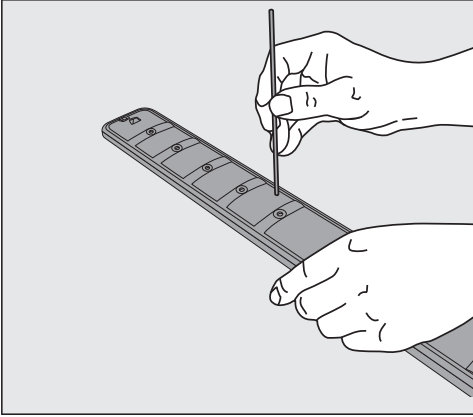
## 하단 스프레이 암 분리

- 하단 바스켓을 분리합니다.



- 하단 스프레이 암 나사를 시계 반대 방향 ①(위에서 보았을 때)으로 돌리고 스프레이 암을 위로 당겨 분리합니다 ②.

## 스프레이 암 청소

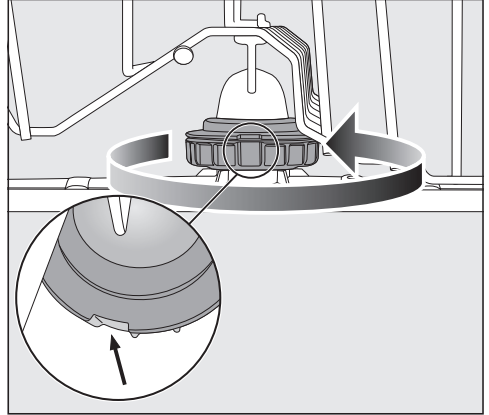


- 뾰족한 물체를 사용해 음식 입자를 스프레이 암 노즐로 밀어 넣습니다.
- 흐르는 물로 스프레이 암을 완전히 헹굽니다.

## 상단 스프레이 암 넣기

- 상단 스프레이 암을 재장착하고 손으로 조입니다.

## 중간 스프레이 암 넣기

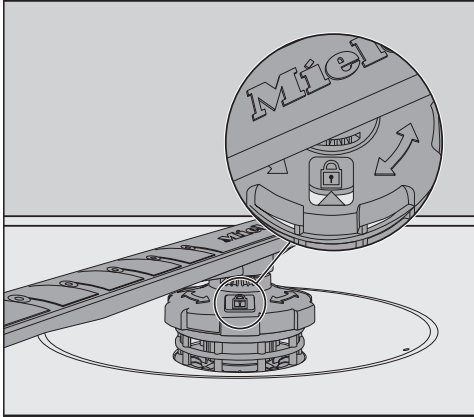



- 중간 스프레이 암을 교체하고 맞물릴 때까지 나사를 시계 반대 방향(위에서 보았을 때)으로 돌립니다. 잠금 장치의 흠이 일렬인지 확인합니다.


## 세척 및 관리

### 하단 스프레이 암 넣기

- 하단 스프레이 암을 재장착하고, 필터 콤비네이션이 식기세척기 내부 바닥에 평평하게 놓여 있는지 확인합니다.



- 보기 창에 있는 화살표가 잠금 기호  를 가리킬 때까지 하단 스프레이 암의 나사를 시계 방향(위에서 보았을 때)으로 돌립니다.
- 스프레이 암이 자유롭게 회전하는지 확인합니다.

 순환 시스템에 유입되는 오염물로 인한 손상.

하단 스프레이 암은 필터 콤비네이션을 고정합니다. 필터가 없으면 굵은 오염물이 순환 시스템으로 들어가 막힘을 유발할 수 있습니다.

하단 스프레이 암이나 필터를 장착하지 않고 세척 프로그램을 실행하지 않습니다.

### 수저 트레이 삽입(있는 경우)

- 수저 트레이를 앞쪽에서 레일에 다시 밀어 넣습니다.
- 수저 트레이 양쪽의 레일에 있는 안전 클립을 교체합니다.

## 식기세척기 내부의 필터 점검

식기세척기 내부 바닥에 있는 필터 콤비네이션은 세제 혼합물에서 거친 오염물을 걸러줍니다. 오염물이 순환 시스템으로 들어가고 분사기를 통해 식기세척기 내부로 다시 들어가는 것을 방지할 수 있습니다.

**!** 순환 시스템에 유입되는 오염물로 인한 손상.

필터가 없으면 오염물이 순환 시스템에 들어가 막힘을 유발할 수 있습니다.

하부 분사기나 필터없이 세척 프로그램을 실행하지 마십시오.

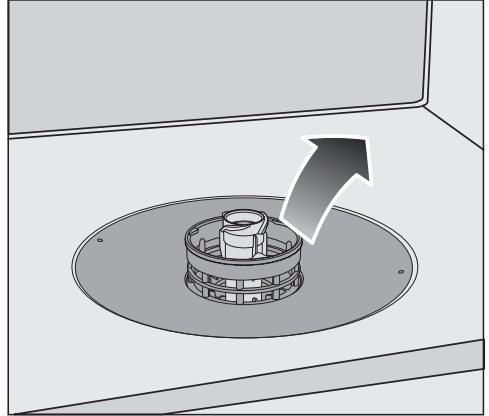
필터와 분사기를 청소할 때 굵은 오염물이 순환 시스템에 들어가지 않도록 주의하십시오.

필터는 시간이 지남에 따라 쌓이는 오염물에 의해 막힐 수 있습니다. 필터 세척이 필요한 오염물의 양과 축적 기간은 용도에 따라 각기 다릅니다.

- 필터 콤비네이션의 상태를 정기적으로 점검하고 필요한 경우 세척하십시오.

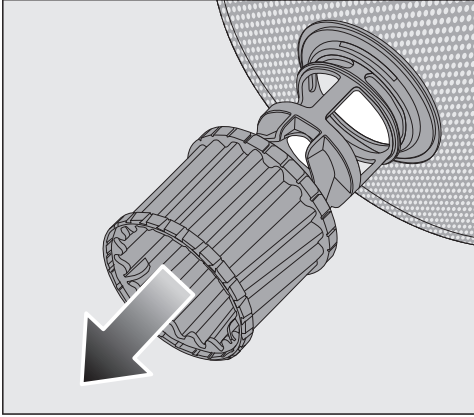
## 필터 청소

- 식기세척기를 끄십시오.
- 하단 분사기를 분리합니다(“세척 및 관리 - 분사기 세척” 참조).
- 필터 콤비네이션을 분리하기 전 오염물을 제거해 순환 시스템에 들어가지 않게 합니다.

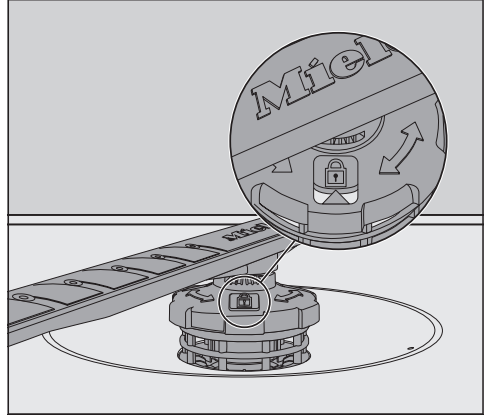


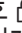
- 필터 콤비네이션을 제거하십시오.


## 세척 및 관리



- 필터 내부를 청소하려면 플라스틱 링의 마이크로필터를 필터 콤비네이션에서 아래로 당깁니다.
- 흐르는 물로 모든 부품을 행굽니다. 필요에 따라 부드러운 세척 솔로 오염물을 제거합니다.
- 필터 콤비네이션에 마이크로필터를 다시 끼워넣습니다.
- 필터 콤비네이션을 교체하여 식기세척기 내부 바닥에 평평하게 장착합니다.
- 나사 연결부를 이용하여 하단 분사기를 필터 콤비네이션에 장착합니다.



- 보기 창에 있는 화살표가 잠금 기호  를 가리킬 때까지 나사 연결부를 시계 방향으로 돌립니다.

 순환 시스템에 유입되는 오염물로 인한 손상.

하단 분사기는 필터 콤비네이션을 고정합니다. 필터가 없으면 굵은 오염물이 순환 시스템으로 들어가 막힘을 유발할 수 있습니다.

하단 분사기나 필터없이 세척 프로그램을 실행하지 마십시오.

## 급수 필터 세척

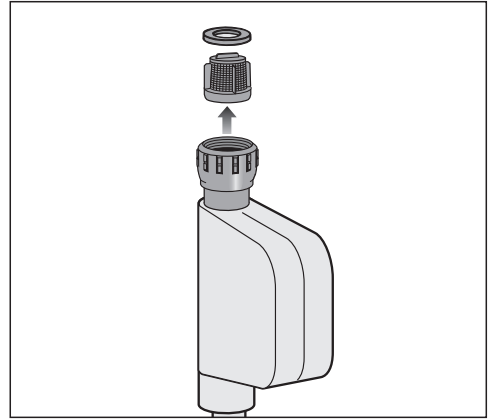
급수 밸브를 보호하기 위해 나사에는 필터가 설치되어 있습니다. 이 필터가 오염되면 세척실에 공급되는 물이 매우 감소하게 됩니다.

**⚠️ 전원 전압으로 인한 감전의 위험이 있습니다.**

급수 연결부의 플라스틱 하우징에는 전기 밸브가 있습니다.

하우징을 액체에 담그지 마십시오.

- 식기세척기의 전원을 분리하십시오. 이를 위해 식기세척기를 종료하고 전원 플러그를 빼십시오.
- 수도꼭지를 닫으십시오.
- 급수 밸브를 푸십시오.



- 나사에서 실링 와셔를 꺼내십시오.
- 콤비 또는 니들 노즈 플라이어를 이용하여 플라스틱 필터의 망을 잡고 필터를 잡아 당기십시오.
- 흐르는 물로 필터를 세척하십시오.
- 다시 장착하려면 역순으로 진행하십시오.

수도꼭지의 나사를 단단히 잠으십시오. 수도꼭지를 천천히 여십시오. 물이 새는 경우 나사를 더 조이십시오.

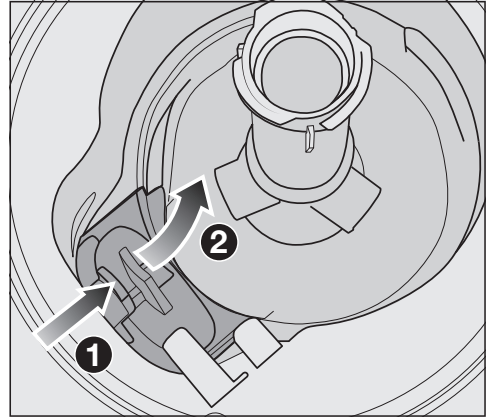
오염된 필터는 **반드시** 세척한 후에 다시 설치하십시오.

# 세척 및 관리

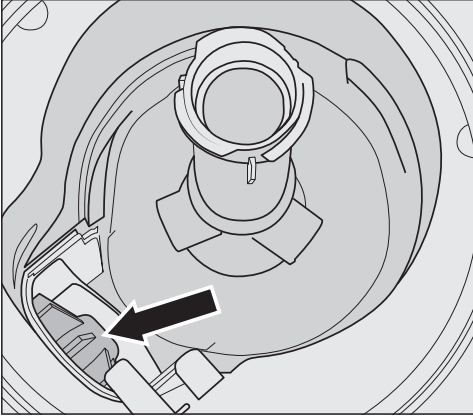
## 배수 펌프 세척

프로그램이 종료된 후 세척실에 물이 남아 있다면 배수가 이루어지지 않은 것입니다. 배수 펌프가 이물질로 막혀 있을 수 있습니다. 이물질은 간단하게 제거할 수 있습니다.

- 식기세척기의 전원을 분리하십시오. 이를 위해 식기세척기를 종료하고 전원 플러그를 빼십시오.
- 세척실에서 필터를 제거하십시오 (“세척 및 관리” 장의 “필터 세척” 부분 참고).
- 작은 용기를 이용하여 식기세척기에서 물을 퍼내십시오.



- 배수 펌프 뚜껑의 잠금 장치를 안쪽으로 누르십시오 ①.
- 뚜껑이 제거될 때까지 안쪽으로 기울이십시오 ②.
- 흐르는 물로 뚜껑을 골고루 세척하고 이물질을 모두 제거하십시오.



뚜껑 아래에는 배수 펌프가 있습니다 (화살표).

⚠ 유리 파편으로 인해 부상을 입을 위험이 있습니다.

배수 펌프에 유리 파편이 있는 경우 발견하는 것이 특히 어렵습니다.

배수 펌프를 조심스럽게 세척하십시오.

- 배수 펌프에서 이물질은 조심스럽게 모두 제거하십시오. 점검하려면 배수 펌프의 날개를 손으로 돌리십시오. 이 때 날개가 갑자기 돌아갈 수 있습니다.
- 뚜껑을 위쪽부터 수직으로 다시 설치하십시오.

잠금 장치를 확실하게 고정하십시오.


⚠ 부적절한 세척으로 인해 손상이 발생합니다.  
부품은 충격에 취약하며 세척 중 손상될 수 있습니다.  
배수 펌프를 조심스럽게 세척하십시오.

# 문제 해결 가이드

일상적인 작동에서 발생할 수 있는 대부분의 오작동과 고장을 손쉽게 해결할 수 있습니다. 밀레 서비스 센터를 부를 필요가 없으므로 많은 경우에 시간과 비용을 절약할 수 있습니다.

문제를 직접 해결하기 위한 정보는 [www.miele.com/service](http://www.miele.com/service)에서 찾아볼 수 있습니다.


다음 표는 오작동이나 문제의 원인을 찾고 해결하는 데 도움을 주기 위해 작성되었습니다.

여기에는 사용자가 수리할 수 있는 오류 항목만 나열됩니다. 그 밖의 오류는  FXX 오류에 요약되어 있습니다.

## 기술적 문제

문제	원인과 해결
⏻ 버튼으로 식기세척기가 켜진 후 조작부가 어렵게 유지됩니다.	<p>식기세척기가 연결되지 않았습니다.</p> <ul style="list-style-type: none"> <li>■ 플러그를 꽂고 소켓 스위치를 켜십시오.</li> </ul>
	<p>주전원 퓨즈에 오작동이 발생하였습니다.</p> <ul style="list-style-type: none"> <li>■ 퓨즈함에서 트립 스위치를 리셋하거나 플러그 퓨즈를 교체하십시오 (최소 퓨즈 등급은 데이터 플레이트 참조).</li> <li>■ 주 전원 퓨즈가 다시 끊어지면 밀레 서비스 센터에 문의해주십시오.</li> </ul>
⏻ 버튼이 즉시 반응하지 않거나 몇 차례 눌렀을 때에만 반응합니다.	<p>에너지 관리: ⏻ 버튼을 누르기 직전에 도어가 열리거나 닫힙니다. 그 결과로 식기세척기의 전원이 이미 켜져 있습니다. 전기 모듈은 작동 준비에 몇 초의 시간이 필요합니다.</p> <ul style="list-style-type: none"> <li>■ 도어를 열거나 닫은 후 몇 초간 기다립니다.</li> <li>■ ⏻ 버튼을 누릅니다.</li> </ul>
프로그램 진행 중에 식기 세척기가 정지되었습니다.	<p>퓨즈가 끊어졌습니다. 디스플레이가 어둡고 식기세척기를 켤 수 없습니다.</p> <ul style="list-style-type: none"> <li>■ 주 전원 퓨즈를 리셋합니다(최소 보호 등급은 데이터 플레이트 참조).</li> <li>■ 주 전원 퓨즈가 다시 끊어지면 밀레 서비스 센터에 문의해주십시오.</li> </ul>

## 오류 메시지

문제	원인과 해결
<p>디스플레이에는 아래에 나열되지 않은 오류 번호가 표시됩니다.</p>	<p>기술적 오류가 발생했을 수도 있습니다.</p> <ul style="list-style-type: none"> <li>■  버튼을 식기세척기를 끕니다.</li> <li>■ 몇 초가 지난 후에 식기세척기를 다시 켜십시오.</li> <li>■ 원하는 프로그램을 다시 시작하십시오.</li> </ul> <p>표시등이 다시 깜박이면 기술적 오류가 있는 것입니다.</p> <ul style="list-style-type: none"> <li>■ 식기세척기를 끄십시오.</li> <li>■ 수도꼭지를 잠그십시오.</li> <li>■ 밀레 고객 서비스 센터에 문의하십시오.</li> </ul>
<p><b>오류 F70:</b> 도어가 열린 상태에서도 배수 펌프가 작동중일 수 있습니다.</p>	<p>누수방지시스템이 재작동되었습니다.</p> <ul style="list-style-type: none"> <li>■ 식기세척기를 끄십시오.</li> <li>■ 수도꼭지를 잠그십시오.</li> <li>■ 밀레 고객 서비스 센터에 문의하십시오.</li> </ul>
<p>모든 프로그램 선택 표시등이 깜박입니다. 오류 번호 F7B(이)가 시간 디스플레이에 표시됩니다.</p>	<p>순환 펌프 오류.</p> <ul style="list-style-type: none"> <li>■ 식기세척기를 끄십시오.</li> <li>■ 식기세척기 전원을 다시 켭니다.</li> <li>■ 원하는 프로그램을 다시 시작하십시오.</li> </ul> <p>오류 메시지가 다시 표시되면 기술적 오류가 있는 것입니다.</p> <ul style="list-style-type: none"> <li>■ 식기세척기를 끄십시오.</li> <li>■ 수도꼭지를 잠그십시오.</li> <li>■ 밀레 고객 서비스 센터에 문의하십시오.</li> </ul>

# 문제 해결 가이드

## 도어 열림

문제	원인과 해결
<p>오류 번호 F33(이)가 시간 디스플레이에 표시됩니다.</p>	<p>도어가 자동으로 열리지 않습니다. 기술적 오류가 발생했을 수도 있습니다.</p> <ul style="list-style-type: none"> <li>■ 식기세척기를 끄십시오.</li> <li>■ 도어를 수동으로 열고(“처음 사용하기 전 – 도어 열기” 참조) 식기세척기를 다시 켜십시오.</li> <li>■ 동일한 오류 메시지가 다시 나타나면 밀레 서비스 센터에 문의하십시오.</li> </ul>
	<p>도어 잠금 핀이 도어가 열린 후 작동하지 않습니다. 기술적 오류가 발생했을 수도 있습니다.</p> <ul style="list-style-type: none"> <li>■ 식기세척기 전원을 다시 켭니다.</li> <li>■ 동일한 오류 메시지가 다시 나타나면 밀레 서비스 센터에 문의하십시오.</li> </ul>

급수부 오류

문제	원인과 해결
<p>스/ 표시등이 깜박입니다. F와(과) 173이(가) 시간 디스플레이에 교대로 나타납니다.</p>	<p>수도꼭지가 잠겨 있습니다. ■ 수도꼭지를 완전히 엽니다.</p>
<p>프로그램 진행 중에 식기 세척기가 정지되었습니다. 스/ 표시등이 깜박입니다. 오류 번호 F12 또는 F13(이)가 디스플레이에 표시됩니다.</p>	<p>문제를 해결하기 전에: ■ ⏻ 버튼으로 식기세척기를 끕니다.</p> <p>물 주입이 제한됩니다. ■ 수도꼭지를 완전히 열고 프로그램을 다시 시작합니다. ■ 급수구의 필터를 청소하십시오 (“세척 및 관리” – 급수구의 필터 청소” 참조). ■ 연결 수압이 50 kPa보다 낮습니다. 전문가의 조언을 구합니다. ■ 현장의 배수 장치 연결부가 너무 낮을 수 있으며 배수 장치를 통기시켜야 합니다 (“설치 – 배수” 참조).</p>
<p>프로그램 진행 중에 식기 세척기가 정지되었습니다. 오류 번호 F18(이)가 시간 디스플레이에 표시됩니다.</p>	<p>기술적 결함이 발생했습니다. ■ 식기세척기를 끄십시오. ■ 수도꼭지를 잠그십시오. ■ 밀레 고객 서비스 센터에 문의하십시오.</p>

# 문제 해결 가이드

## 배수구 오류

문제	원인과 해결
<p>프로그램 진행 중에 식기 세척기가 정지되었습니다. 즉/ 표시등이 깜박입니다. 오류 번호 F11(이)가 시간 디스플레이에 표시됩니다.</p>	<p>문제를 해결하기 전에:</p> <ul style="list-style-type: none"> <li>■ 식기세척기를 끄십시오.</li> </ul> <p>배수 오류. 식기세척기 내부에 물이 들어있을 수 있습니다.</p> <ul style="list-style-type: none"> <li>■ 필터 콤비네이션을 세척합니다 (“세척 및 관리 – 필터 세척” 참조).</li> <li>■ 배수 펌프를 세척합니다 (“세척 및 관리 – 배수 펌프 세척” 참조).</li> <li>■ 배수 호스의 꼬인 부분이나 매듭을 풀어냅니다.</li> </ul>

## 식기세척기 관련 일반 문제

문제	원인과 해결
표시등과 디스플레이가 어둡습니다.	에너지를 절약하기 위해 식기세척기가 자동으로 꺼졌습니다. ■ ⏻ 버튼으로 다시 식기세척기를 켭니다.
세척 후 세제 잔여물이 세제칸에 들러붙었습니다.	세제 투입시 세제칸에 습기가 있었습니다. ■ 세제칸이 건조한 경우에만 세제를 투입하십시오.
세제칸 뚜껑이 닫히지 않습니다.	들러붙은 세제 잔여물로 인해 잠기지 않습니다. ■ 세제 잔여물을 제거하십시오.
프로그램이 끝나면 도어 안쪽과 내부 벽에 습한 막이 형성됩니다.	건조 시스템이 정상적으로 작동합니다. 습기는 일정 시간이 지나면 사라집니다.
프로그램이 끝나면 세척실에 물이 있습니다.	고장을 해결하기 전에: ■ 식기세척기를 종료하십시오.
	세척실의 필터가 막혔습니다. ■ 세척실에서 필터를 세척하십시오 (“세척 및 관리” 장의 “필터 세척” 부분 참고).
	배수 펌프가 막혀 있습니다. ■ 배수 펌프에서 필터를 세척하십시오 (“세척 및 관리” 장의 “배수 펌프 세척” 부분 참고).
	배수 호스가 접혀 있습니다. ■ 배수 호스의 접힌 부분을 해결하십시오.
세척실 내부에 쌓인 냄새	저온 세척 프로그램(< 50 °C)을 자주 사용하면 식기세척기 내부의 오염 및 악취 위험이 높아집니다. ■ 정기적으로 고온 프로그램을 실행합니다. 이를 통해 잔여물 및 냄새 발생을 방지할 수 있습니다.

# 문제 해결 가이드

## 소음



문제	원인과 해결
세척실에서 충돌 소음 발생	분사기가 식기에 부딪힙니다. ■ 도어를 조심스럽게 열고 분사기를 가로막고 있는 식기를 다시 배열하십시오.
세척실에서 덜컹대는 소음 발생	세척실 내부에서 식기가 움직입니다. ■ 도어를 조심스럽게 열고 식기를 고정하여 다시 배열하십시오.
	배수 펌프에 이물질(깨진 조각 등)이 있습니다. ■ 배수 펌프에서 이물질을 제거하십시오 (“세척 및 관리” 장의 “배수 펌프 세척” 부분 참고).
급수관에서 충돌 소음 발생	급수관 단면이 너무 작거나 배관이 잘못되어 소음이 발생합니다. ■ 식기세척기 작동에는 영향을 미치지 않습니다. 설치 기사에게 문의하십시오.

세척 결과가 좋지 않음

문제	원인과 해결
<p>세척물이 깨끗하지 않습니다.</p>	<p>세척물을 제대로 넣지 않았습니다.                      ■ “식기세척기 식기 넣기” 장의 설명을 참조합니다.</p>
	<p>프로그램이 충분히 강력하지 않았습니다.                      ■ 더 강력한 프로그램을 선택합니다(“프로그램 개요” 장 참조).                      ■ 추가 세척 기능을 활성화합니다(“프로그램 옵션 – 추가 세척” 참조).                      ■ “2차 중간 행굼” 기능을 활성화합니다(“프로그램 옵션 – 2차 중간 행굼” 참조).</p>
	<p>수동 세제 투입시 세제가 충분히 투입되지 않았습니다.                      ■ 세제를 더 많이 사용하거나, 사용하는 세제를 교체합니다.</p>
	<p>식기가 스프레이 암 회전을 방해합니다.                      ■ 회전 상태를 점검한 후, 스프레이 암이 잘 회전할 수 있도록 필요시 식기를 다시 배치합니다.</p>
	<p>식기세척기 내부의 필터 콤비네이션이 깨끗하지 않거나 올바르게 장착되지 않았습니다.                      이로 인해 스프레이 암 노즐이 막혔을 수 있습니다.                      ■ 필터를 청소하거나 제대로 장착합니다.                      ■ 필요한 경우 스프레이 암 노즐을 청소합니다(“세척 및 관리” 장의 “스프레이 암 세척” 섹션 참조).</p>
	<p>유리 제품과 수저에 얼룩이 있습니다. 유리 제품 표면에 푸르스름한 광이 납니다. 얼룩은 닦아낼 수 있습니다.</p>

## 문제 해결 가이드

문제	원인과 해결
<p>식기가 마르지 않았거나 수저류와 유리잔에 얼룩이 졌습니다.</p>	<p>린스 소비량이 너무 낮거나 린스통이 비어 있습니다.</p> <ul style="list-style-type: none"> <li>■ 린스통을 보충하거나 용량을 늘리거나 다른 브랜드의 린스로 변경하십시오 (“처음 사용하기 전 - 린스” 참조).</li> </ul>
	<p>식기를 식기세척기 밖으로 너무 빨리 꺼냈습니다.</p> <ul style="list-style-type: none"> <li>■ 식기를 더 오래 두십시오 (“작동 - 식기세척기 꺼내기” 참조).</li> </ul>
	<p>선택한 프로그램의 건조 시간이 해당 식기에는 불충분합니다.</p> <ul style="list-style-type: none"> <li>■ 가능한 경우 추가 건조 옵션을 선택합니다 (“옵션 - 추가 건조” 참조).</li> </ul>
	<p>린스 성능이 부족한 혼합 세제를 사용했습니다.</p> <ul style="list-style-type: none"> <li>■ 다른 세제로 바꾸거나 린스를 보충하십시오 (“처음 사용하기 전 - 린스” 참조).</li> </ul>
<p>유리잔이 갈색, 푸른색으로 변했습니다. 이 막을 닦아낼 수 없습니다.</p>	<p>사용한 세제에 함유된 성분이 침착되었습니다.</p> <ul style="list-style-type: none"> <li>■ 세제를 즉시 변경하십시오.</li> </ul>
<p>유리잔이 탁해지고 변색되었습니다. 이 막을 닦아낼 수 없습니다.</p>	<p>해당 유리잔은 식기세척기 용도가 아닙니다. 표면이 변했습니다.</p> <ul style="list-style-type: none"> <li>■ 해결 방법이 없습니다. 식기세척기 사용에 적합한 유리잔만 식기세척기로 세척하십시오.</li> </ul>
<p>차 또는 립스틱이 완전히 제거되지 않았습니다.</p>	<p>선택된 프로그램의 세척 온도가 너무 낮습니다.</p> <ul style="list-style-type: none"> <li>■ 세척 온도가 더 높은 프로그램을 선택하십시오.</li> </ul>
	<p>세제의 표백 효과가 너무 약합니다.</p> <ul style="list-style-type: none"> <li>■ 세제를 변경하십시오.</li> </ul>
<p>플라스틱 부품이 변색됩니다.</p>	<p>당근, 토마토 또는 케첩 등의 천연염료가 원인일 수 있습니다. 세제의 양 또는 천연염료에 대한 세제의 표백 효과가 너무 약할 수 있습니다.</p> <ul style="list-style-type: none"> <li>■ 세제를 더 많이 사용하십시오 (“세제” 장 참고). 이미 변색된 부품은 원래 색상으로 되돌릴 수 없습니다.</li> </ul>

문제	원인과 해결
<p>식기에 흰색 잔여물이 보입니다. 유리 제품과 수저에 얼룩이 발생했습니다. 얼룩은 닦아낼 수 있습니다.</p>	<p>린스 사용량을 너무 낮게 설정하였습니다.  <b>■ 소비량을 늘리십시오. (“처음 사용 전 – 린스” 참조).</b></p>
	<p>소금통에 소금이 없습니다.  <b>■ 소금통을 채웁니다 (“처음 사용하기 전 – 식기세척기 소금” 참조).</b></p>
	<p>소금통 뚜껑이 제대로 닫히지 않았습니다.  <b>■ 캡을 다시 끼우고 다시 올바르게 닫혔는지 확인하십시오.</b></p>
	<p>부적합한 혼합 세제를 사용했습니다.  <b>■ 다른 세제로 바꾸십시오. 탭이나 분말 세제를 사용하는 경우 혼합 제품을 선택하지 말고 식기세척기 소금과 린스를 다시 채우십시오.</b></p>
	<p>연수기가 너무 낮은 물 경도로 설정되었습니다.  <b>■ 연수기를 더 높은 물 경도 수준으로 설정하십시오 (“처음 사용하기 전 – 연수기” 참조).</b></p>
<p>수저류가 녹슬었습니다.</p>	<p>해당 수저류에 녹 방지 처리가 충분히 되어 있지 않습니다.  <b>■ 해결 방법이 없습니다.</b>                      식기세척기 사용에 적합한 수저류를 구매하십시오.</p>
	<p>소금을 채운 이후 프로그램이 시작하지 않습니다. 소금 잔여물을 헹궈내야 합니다.  <b>■ 소금을 투입한 후에는 기본적으로 즉시 식기를 넣지 않은 상태로  단축 프로그램 옵션을 추가하여  65 °C <b>퀵파워워시</b> 프로그램을 시작하십시오.</b></p>
	<p>소금통의 잠금 캡이 단단히 닫히지 않았습니다.  <b>■ 잠금 캡을 수직으로 두고 단단히 돌려 잠그십시오.</b></p>

# 서비스

문제를 직접 해결하기 위한 정보와 밀레 부품에 대한 정보는 [www.miele.com/service](http://www.miele.com/service)에서 찾아볼 수 있습니다.

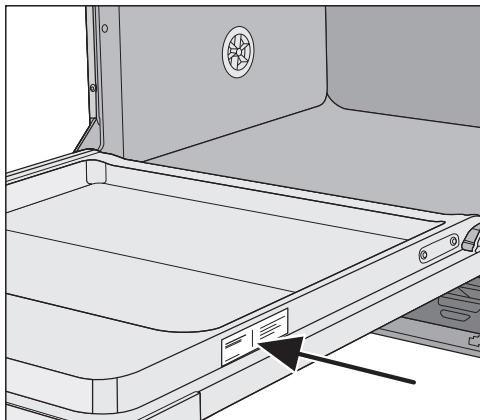
## 문제 발생시 연락처

사용자가 직접 해결할 수 없는 고장은 밀레 고객 서비스 센터로 문의해 주십시오.

밀레 고객 서비스 센터 연락처는 사용설명서 마지막 장에서 확인하실 수 있습니다.

밀레 고객 서비스 센터에 문의하실 때 기기의 모델명과 제품번호(SN)를 말씀해주시면 빠르게 도움을 드릴 수 있습니다. 해당 정보는 데이터 플레이트에서 확인할 수 있습니다.

데이터 플레이트는 도어의 오른쪽에 있습니다.



## 보증

제품은 구입일로부터 2년간 보증됩니다. 보증 사용 약관에 대한 자세한 내용은 보증서를 참조하시거나 밀레 서비스 센터로 문의하십시오.

## 개별 구매 가능 액세서리 (국가별 구매 가능한 제품 상이)

이 식기세척기에 사용 가능한 품목에는 세제, 세척제, 관리제품 및 개별 구매 가능 액세서리가 있습니다. 모든 밀레 제품은 밀레 기기와 호환됩니다.

해당 제품과 기타 여러 제품의 경우 밀레 온라인 쇼핑몰, 밀레 서비스 센터 또는 가까운 밀레 매장에서 구매할 수 있습니다. (국가 및 모델별 상이)

### 세제

밀레 식기세척기는 최고의 품질과 성능을 자랑합니다. 늘 최적의 결과를 얻기 위해서는 올바른 세제를 사용하는 것이 중요합니다. 시중에 있는 모든 세제가 모든 식기세척기에서 동일한 성능을 보여주지는 않기 때문입니다.

따라서 밀레는 밀레 식기세척기에 사용하기에 가장 적합한 식기세척기 세제를 개발했습니다.

### 태블릿 세제


- 강하게 들러붙은 오염물에 우수한 세척 작용
- 린스, 소금, 유리 보호 등 다양한 기능
- 인산염 무첨가로 환경 친화적
- 포장지가 수용성 필름으로 되어 있어 제거 불필요


# 설치

## 밀레 누수방지 시스템

식기세척기가 알맞게 설치되었다면 밀레 누수방지 시스템이 해당 식기세척기의 수명 동안 물로 인한 손상으로부터 보호해 줍니다.

## 급수

 세척수로 인한 건강 위험.  
식기세척기 내 물은 식수가 아닙니다.  
식기세척기 안에 물을 마시지 않습니다.

 오염된 물로 인한 건강 위험 및 손상 위험.  
급수 품질은 식기세척기를 작동하는 해당 국가의 식수 요건에 적합해야 합니다.  
식기세척기를 식용 가능한 급수 공급 장치에 연결합니다.

식기세척기는 냉수 또는 온수(최대 60 °C) 공급에 연결할 수 있습니다. 태양열 에너지 순환 시스템과 같이 에너지 절약 물 가열원을 사용하는 경우 온수 연결을 권장합니다. 이를 통해 시간과 전기 요금을 절약할 수 있습니다. 온수는 모든 프로그램에 사용됩니다.

급수 호스의 길이는 약 1.5 m입니다. 1.5 m 길이의 유연한 금속 연장 호스 (14,000 kPa/140 bar로 테스트 완료)는 밀레 매장 또는 밀레 서비스 센터에서 옵션 액세서리로 제공됩니다(국가별 상이). 연결하려면 ¾ 인치 스톨드 유니언을 포함한 수도꼭지에 연결해야 합니다. 수도꼭지를 사용할 수 없는 경우 자격을 갖춘 설치 기술자만이 식기세척기를 식수관에 연결할 수 있습니다.

연결 수압은 50 kPa 에서 1000 kPa 사이여야 합니다. 연결 수압이 너무 높다면 감압 밸브를 장착해야 합니다.

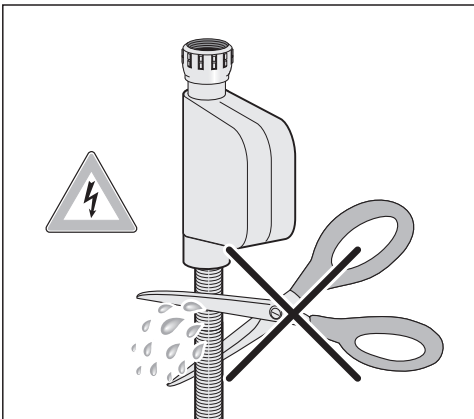
**⚠ 누수로 인한 손상 위험.**  
 연결 포인트는 주 수압에 의해 결정됩니다. 물이 새면 손상될 수 있습니다.  
 따라서 수도꼭지를 천천히 열고 누수되는 곳이 없는지 확인합니다. 싺과 나사산의 위치를 바로잡습니다.

## 독일 내 규정

식수 보호를 위해 식기세척기와 함께 제공되는 역류 방지 밸브를 수도꼭지와 주입구 호스 사이에 설치해야 합니다.

- 역류 방지 밸브를 수도꼭지에 나사로 고정합니다.
- 급수 호스를 역류 방지 밸브 나사산에 나사로 고정합니다.

**⚠ 과도한 압력으로 인한 손상 위험.**  
 수압을 잠시 높이면 식기세척기의 구성품이 손상될 수 있습니다.  
 이 식기세척기는 완전히 통기된 배관 시스템에 연결된 상태에서만 작동시켜야 합니다.



**⚠ 전원 전압으로 인한 감전 위험.**  
 급수 호스에는 전기 부품이 있습니다.  
 급수 호스는 어떠한 경우에도 줄이거나 손상되어서는 안 됩니다(그림 참조).

# 설치

## 배수구

식기세척기에는 체크 밸브가 설치되어 있어 오염된 물이 배수 호스를 통해 장치로 흘러 들어오지 않습니다.

식기세척기에는 1.5 m 길이의 연성 배수 호스(내경: 22 mm)가 장착되어 있습니다.

배수 호스는 커넥터를 이용하여 다른 호스로 연장할 수 있습니다. 배수관의 길이는 최대 4 m 미만이어야 하며 펌프 높이는 1 m 미만이어야 합니다.

설치 시 호스를 배수 시스템에 연결하려면 함께 제공된 호스 클램프를 사용하십시오(설치 도면 참고).

호스는 좌우로 연결할 수 있습니다.

설치 시 배수 호스의 연결 슬리브는 다양한 호스 지름으로 만들 수 있습니다. 배수 호스의 연결 슬리브가 너무 넓은 경우 해당 연결 슬리브를 줄여야 합니다. 그렇지 않으면 배수 호스가 막힐 수 있습니다.

배수 호스의 길이는 줄이면 안 됩니다.

배수 호스가 꺾이거나, 눌리거나, 구멍이 생기지 않도록 배치하십시오.



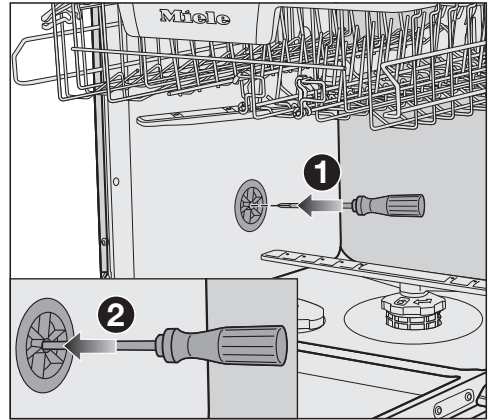
누수로 인한 손상  
물이 넘치면서 손상이 발생할 수 있습니다.

시운전 후 배수구가 밀봉되었는지 확인하십시오.

## 배수 환기

현장 배수 연결이 열린 도어의 하단 바스켓 롤러 유도 경로보다 낮은 경우, 배수 시스템을 환기시켜야 합니다. 그렇지 않으면 프로그램 도중에 사이펀 효과로 인해 식기세척기 내부에서 물이 비워질 수 있습니다.

■ 식기세척기 도어를 완전히 열어 놓습니다.



■ 하단 바스켓을 분리합니다.

■ 식기세척기 내부 왼쪽 벽 ①의 환기 밸브 중간 구멍에 드라이버를 삽입합니다.

■ 드라이버를 구멍 안으로 더 깊게 삽입한 뒤 뒤쪽 멤브레인 ②을 통과해 집어 넣습니다.

배수구 개구멍이 이제 열려 있습니다.

## 전기 연결

식기세척기는 접지된 콘센트에 플러그를 연결하는 것을 표준으로 삼습니다.


전기 콘센트는 식기세척기를 설치한 후 쉽게 접근할 수 있어야 합니다. 불가능한 경우 각 전극의 설치면에 알맞은 연결 해체 수단이 제공되었는지 확인합니다.

### 과열로 인한 화재 위험.

식기세척기를 멀티 소켓 플러그 어댑터나 연장선에 연결하면 전원 케이블에 과부하가 걸릴 수 있습니다.

안전을 위해 연장선 또는 멀티탭 사용을 자제합니다.

전기 설치는 VDE 0100 요구 사항을 준수해야 합니다.

안전을 위해 할당된 전기 설비에서 식기세척기 연결에  유형 잔류 전류 장치(RCD)를 사용하는 것을 권장합니다.

주 연결 케이블이 손상되었다면 같은 유형의 특정 주 연결 케이블(밀레 서비스 센터에서 구매 가능)로만 교체할 수 있습니다. 안전을 위해 이러한 교체는 자격을 갖춘 전문가 또는 밀레 서비스 센터에서 수행해야 합니다.

사용 설명서와 데이터 플레이트에는 정격 전력 소비량과 알맞은 퓨즈 정격이 명시되어 있습니다. 해당 정보를 전기 연결 정보와 비교합니다.

확실하지 않은 경우 자격을 갖춘 기술자에게 문의합니다.

주 전원 공급 장치와 동기화되지 않는(예: 단절된 네트워크, 백업 시스템 등) 자력 전원 공급 장치 또는 일반 전원 공급 장치의 일시적 또는 영구적인 작동이 가능합니다. 작동 요구 사양은 전원 공급 시스템이 EN 50160 혹은 그와 동급의 표준을 준수하는 수준입니다. 가전용 전기 설비 및 밀레 제품과 함께 제공된 보호 조치 기능과 작동은 독립된 작동 환경 또는 주전원과 동기화 되지 않은 경우에도 유지되어야 하고, 혹은 설치 시 이와 동등한 수준의 수단으로 대체되어야 합니다. 예를 들면 BS OHSAS 18001-2 ISO 45001 현 버전에서 설명하는 내용과 같습니다.

# 기술 데이터

## 기술 데이터

식기세척기 모델	표준	XXL
프리스탠딩 제품 높이	84.5 cm (+3.5 cm로 조절 가능)	-
빌트인 제품 높이	80.5 cm (+6.5 cm로 조절 가능)	84.5 cm (+6.5 cm로 조절 가능)
빌트인 설치 시 설치 공간 높이	최소 80.5 cm(+6.5 cm)	최소 84.5 cm(+6.5 cm)
너비	59.8 cm	59.8 cm
빌트인 설치 시 설치 공간 너비	60 cm	60 cm
프리스탠딩 제품 깊이	60 cm	-
빌트인 제품 깊이	55 cm	55 cm
무게	최대 58 kg	최대 49 kg
전압	데이터 플레이트 참조	
정격 부하	데이터 플레이트 참조	
퓨즈 등급	데이터 플레이트 참조	
테스트 인증 획득	데이터 플레이트 참조	
수압	50–1,000 kPa (0.5–10 bar)	50–1000 kPa (0.5–10 bar)
온수 연결	최대 60 °C까지	최대 60 °C까지
공급 헤드	최대 1 m	최대 1 m
배수관 길이	최대 4 m	최대 4 m
전원 공급 케이블	약 1.7 m	약 1.7 m
용량	16 인용 식기 세팅	16 인용 식기 세팅

■ (주)밀레코리아

서울시 강남구 논현로 559 밀레하우스 빌딩 (06126)

■ 홈페이지: [www.miele.co.kr](http://www.miele.co.kr)

■ 온라인 쇼핑몰: [shop.miele.co.kr](http://shop.miele.co.kr)

■ A/S 신청: 전국 1577-1597

---

■ 본 제품은 수입 완제품으로 공급이 일시 지연될 수 있습니다.

G 5214C, G 5219C

ko-KR

M.-Nr. 11 715 601 / 02